



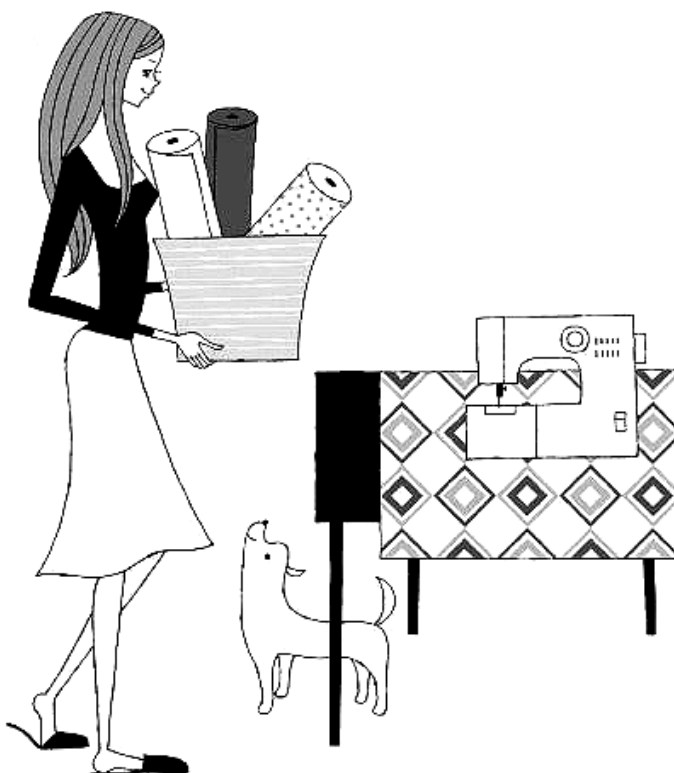
TOYOTA

Séria SP100
Typ A, B

ŠIJACÍ STROJ PRE DOMÁCNOSŤ

NÁVOD NA POUŽÍVANIE

- Pred použitím stroja si pozorne prečítajte tento návod na používanie.
- Návod ukladajte na bezpečnom mieste a použite ho v prípade potreby.
- Ak šijací stroj dáte inej osobe, dajte jej aj tento návod.



Obsah

1	Pred používaním (Túto časť si prečítajte pred používaním)	
	• Dôležité bezpečnostné pokyny	3
	• Názvy súčastí	6
	• Názvy súčastí a ich funkcie	8
	• Rýchly návod	10
	• Ako používať nožný pedál	11
2	Príprava na šitie	
	• Zapojenie stroja	12
	• Inštalácia batérie pre cievkovač spodnej nite	13
	• Navíjanie spodnej nite	14
	• Navliekanie spodnej nite	16
	• Navliekanie hornej nite	18
	• Vytiahnutie spodnej nite	20
	• Výber a použitie stehov	21
	• Výmena pätky	22
	• Výmena ihly	24
	• Vzťah medzi ihlami, niťami a látkami a nastavenie napnutia nite	25
3	Šitie	
	• Rovné šitie a spätné šitie (zapošitie)	26
	• Šitie cik-cak	30
	• Nastavenie napnutia nite	31
	• Šitie gombíkovej dierky	32
	• Obšívanie	35
	• Šitie zipsov	36
	• Slepý steh	38
4	Údržba	
	• Údržba chapača a podávača	40
	• Výmena žiarovky	44
	• Servis výrobkov s dvojitou izoláciou (230V – 240V)	45
	• Upozornenie týkajúce sa žiarovky	45
	• Riešenie problémov	45
5	Iné	
	• Recyklácia	48
	• Bezpečnostné opatrenia pre batérie	49
	• Technické údaje	50

1

Pred používaním (Túto časť si prečítajte pred používaním)**Dôležité bezpečnostné pokyny**

Tieto bezpečnostné pokyny si pozorne prečítajte, aby sa predchádzalo nebezpečenstvu alebo škodám v dôsledku nesprávneho používania stroja. Čítajte pozorne a vždy dodržiavajte tieto pokyny.

Vysvetlenie pojmov „ Výstraha“ a „ Pozor“

**Výstraha**

Nesprávna činnosť by mohla mať za následok smrť alebo ťažké ublíženie na zdraví.

**Pozor**

Nesprávna činnosť by mohla mať za následok zranenie alebo poškodenie stroja.

Vysvetlenie symbolov

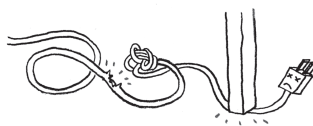
**Nedotýkať sa.****Zakázané****Dodržiujte****Vytiahnite napájací kábel zo zásuvky.****Výstraha**

Používajte zdroj striedavého napätia 220 – 240 V.
V opačnom prípade hrozí zásah elektrickým prúdom alebo požiar.



Napájací kábel nepoškodzujte, neopravujte, nadmerne neohýbajte, netrhajte ním, ani ho neskrúcajte.

Hrozí zásah elektrickým prúdom alebo požiar.



Ak je napájací kábel poškodený, musí byť vymenený za špeciálny kábel, ktorý je k dispozícii od výrobcu alebo špecializovaného servisu.



Nepoužívajte vo vonkajšom prostredí.
Hrozí zásah elektrickým prúdom alebo požiar.



Nepoužívajte stroj v prostredí, kde sa používajú aerosóly (spreje), alebo sa podáva kyslík.
Môže dôjsť k požiaru.



Neopravujte, nerozoberajte ani inak neopravujte nič mimo uvedeného v návode na používanie.
Hrozí zásah elektrickým prúdom, požiar alebo zranenie.

1

Pred používaním (Túto časť si prečítajte pred používaním)

 **Pozor**



Pred používaním šijacieho stroja zavrite kryt puzdra spodnej cievky.

V opačnom prípade môže dôjsť k úrazu.



Ak stroj nepoužívate, skladujte ho na bezpečnom mieste, nie na podlahe, kde môže dôjsť k úrazu spôsobenému vyčnievajúcimi časťami, ak niekto spadne na stroj.

V opačnom prípade môže dôjsť k úrazu.



Pred výmenou ihly alebo navliekaním spodnej alebo hornej nite vypnite stroj pomocou hlavného vypínača.

V opačnom prípade môže dôjsť k úrazu.

Zap. Vyp.



Nepozerajte sa pri šití mimo pracovnej plochy ihly.

Pri zlomení ihly by mohlo dôjsť k úrazu.



Nedotýkajte sa pohyblivých častí stroja, ako je ihla, niťová páka a ovládacie koliesko.

Môže dôjsť k úrazu.



Nekladte ruku a prsty pod ihlu.

Môže dôjsť k úrazu.



Šijací stroj nepoužívajte, keď sú mladé deti v blízkosti stroja.

Deti sa nesmú hrať so šijacím strojom a nesmú sa dotknúť ihly nakoľko by došlo k zraneniu.



Keď odchádzate od šijacieho stroja, vypnite ho pomocou hlavného vypínača a potom vytiahnite napájací kábel zo zásuvky.

V opačnom prípade môže dôjsť k úrazu.



Pred použitím šijacieho stroja skontrolujte dotiahnutie upínacej skrutky držiaka pätky, ihly a stehovej dosky.

Tiež skontrolujte správne umiestnenie pätky v držiaku pätky.

V opačnom prípade môže dôjsť k úrazu.

**Pozor****Nevykonávajte nasledujúce činnosti.**

Môže dôjsť k úrazu.

- Šitie s pätkou v hornej polohe.
- Šitie s nesprávne uchytenou ihlou.
- Používanie ohnutej ihly.
- Ťahanie látky pri šití.
- Otáčanie voliča stehov počas šitia.

**Stroj nepoužívajte na nerovných povrchoch, ako napr. na posteli alebo pohovke.**

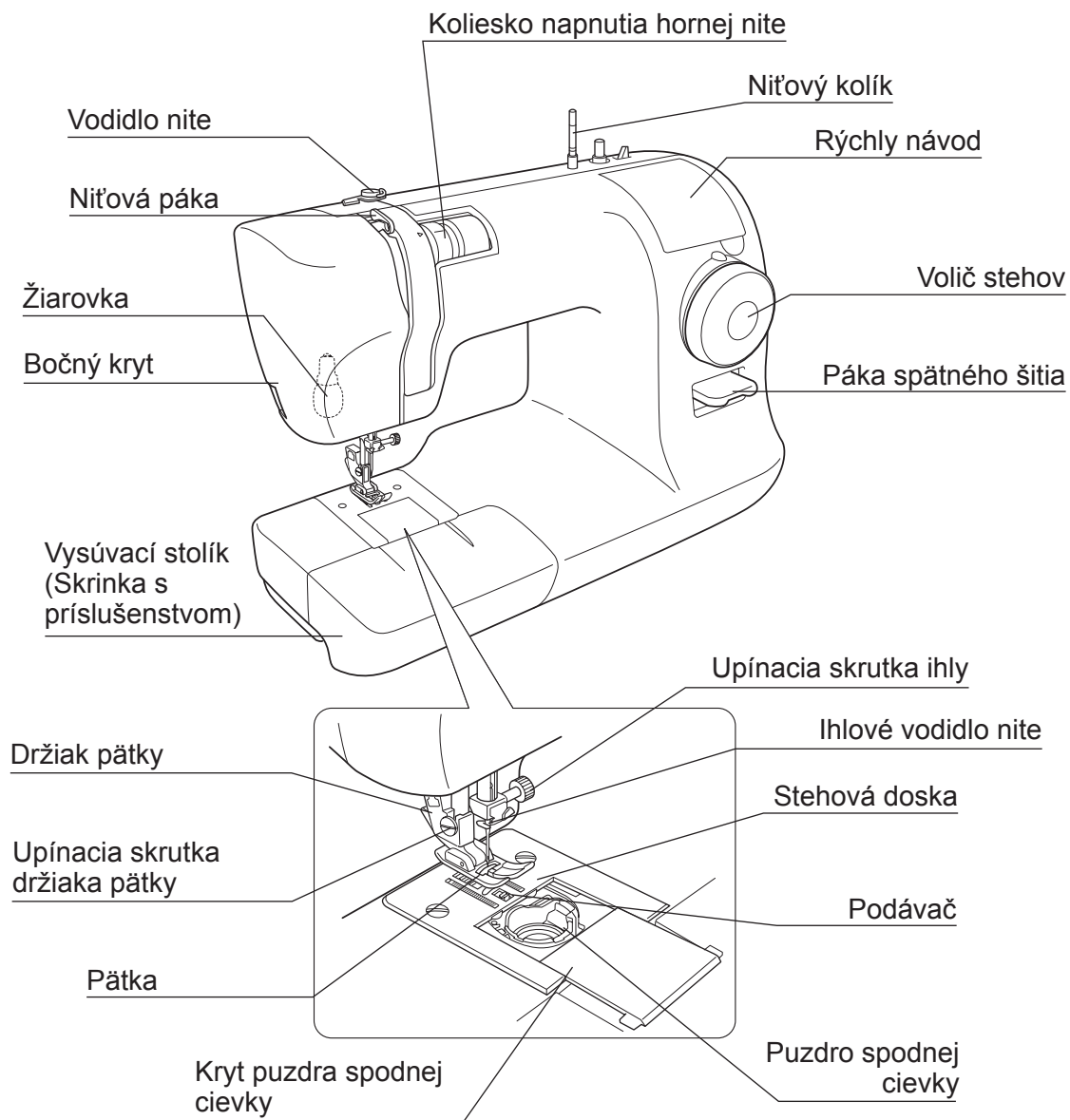
Stroj môže spadnúť a poraniť vás alebo sa poškodiť.

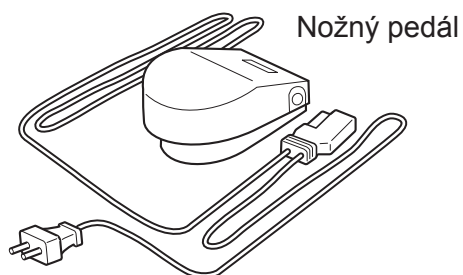
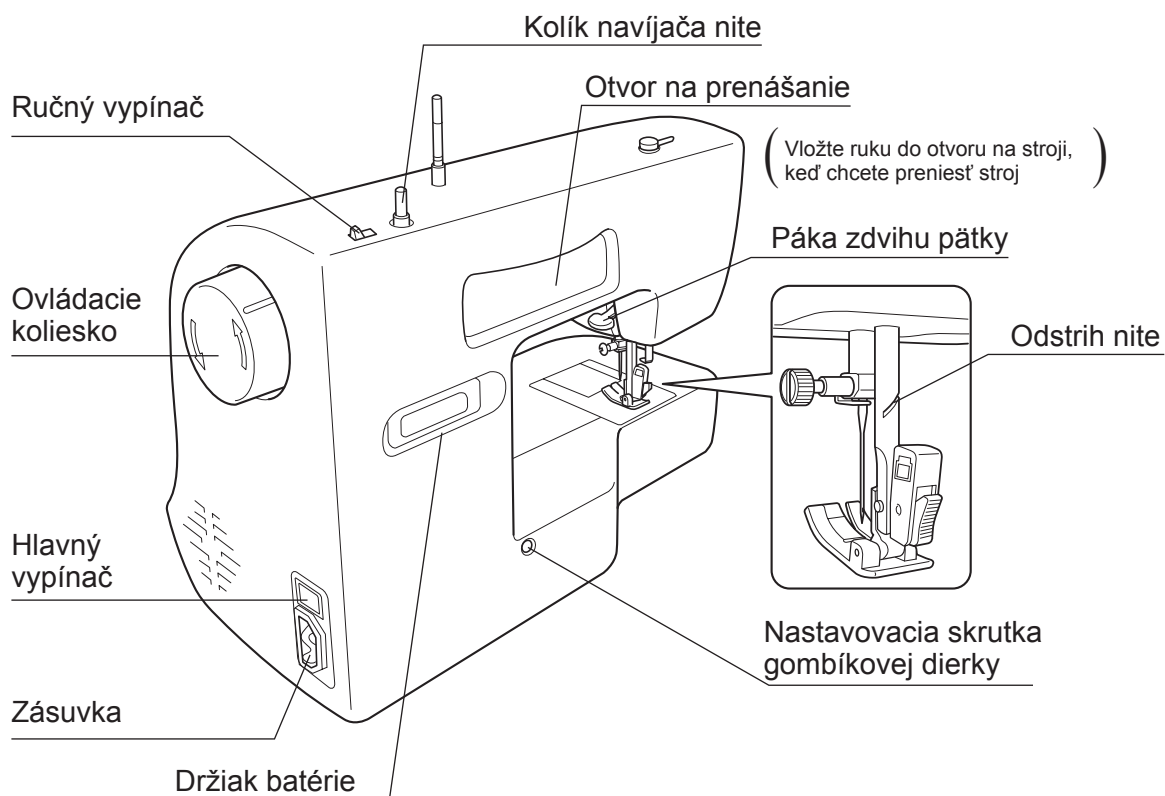
**Nevkladajte žiadne predmety do otvorov, napríklad do otvorených krytov stroja alebo do priestoru puzdra spodnej cievky.**

Môže dôjsť k zraneniu alebo poškodeniu stroja.

Stroj môžu používať deti staršie ako 8 rokov a osoby so zníženou telesnou, zmyslovou, alebo mentálnou schopnosťou, alebo nedostatkom skúseností a znalostí, len ak sú pod dozorom, alebo dostali správne pokyny týkajúce sa používania stroja bezpečným spôsobom a plne pochopili možnosť ohrozenia.

Názvy súčastí

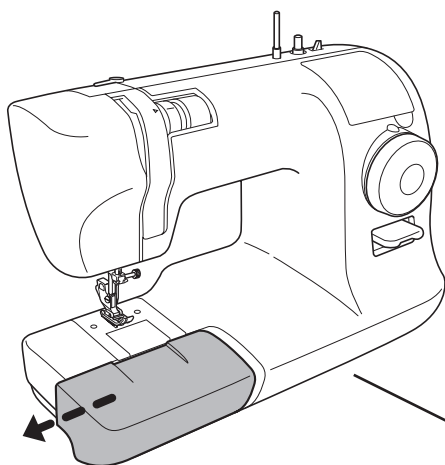




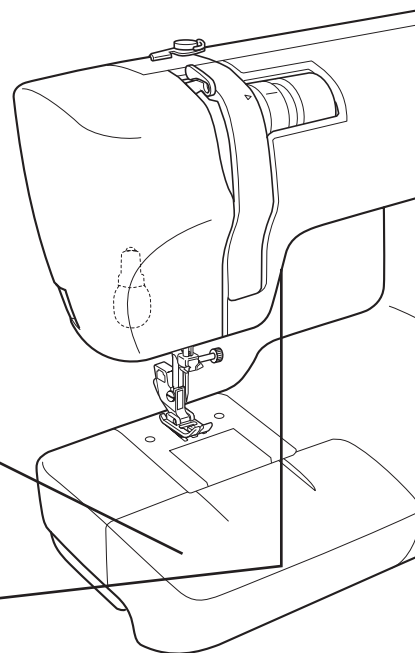
Názvy súčastí a ich funkcie

Nižšie sú popísané funkcie jednotlivých častí stroja.

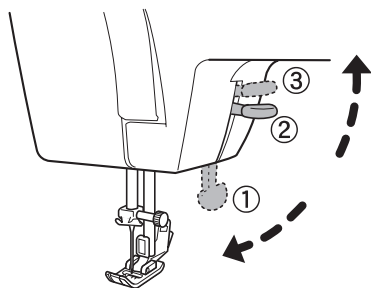
Vysúvací stolík (Skrinka s príslušenstvom)



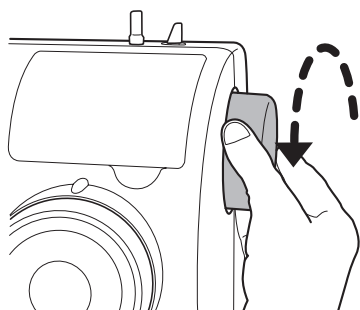
- Vytiahnite vysúvací stolík (skrinka s príslušenstvom) v smere šípky.



Páka zdvíhu pätky



- Pri šití sklopte páku zdvíhu pätky, aby pätko pritlačala na látku. (Poloha ①)
- Pri vkladaní látky zdvihnite pätku do strednej polohy zdvihnutím páky zdvíhu pätky. (Poloha ②)
- Pätku je možné zdvihnúť ešte vyššie zdvihnutím páky zdvíhu pätky do polohy ③. Keďže páka zdvíhu pätky v tejto polohe nezostáva, pri vkladaní látky ju pridržajte. Táto poloha je užitočná pri šití hrubej látky.

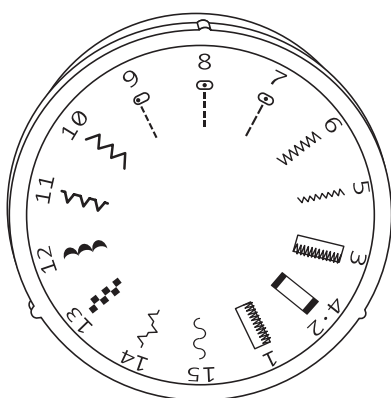
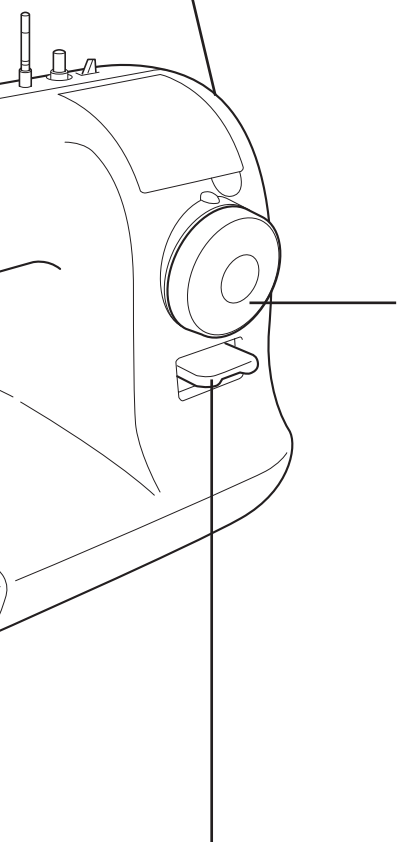


Ovládacie koliesko

- Ovládacie koliesko sa používa na ručné zdvíhanie a spúšťanie ihly.

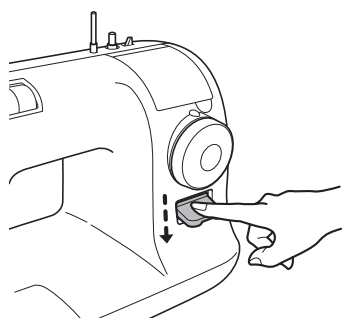
Poznámka:

Ovládacím kolieskom vždy otáčajte smerom k sebe (v smere šípky). Pri otáčaní opačným smerom môže dôjsť k zamotaniu nite.



Volič stehov

- Vyberte steh, ktorý chcete použiť. Otáčajte volič stehov, kým sa požadovaný steh nenachádza pod značkou nad voličom.



Páka spätného šitia

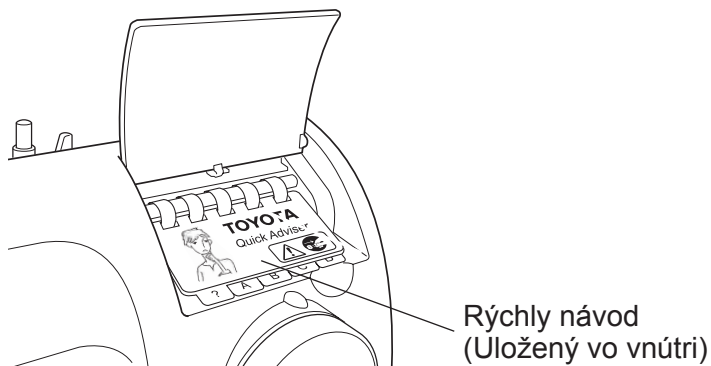
- Počas spätného šitia stlačte páku spätného chodu.
- Uvoľnením páky bude stroj šiť opäť dopredu.

Rýchly návod

Rýchly návod (pod vekom šijacieho stroja) obsahuje rôzne popisy základných činností stroja.

● Prístup k rýchlemu návodu

Otvorte kryt vyklopením veka.



Ako používať nožný pedál

! Pozor



Pred pripojením nožného pedála vypnite šijací stroj pomocou hlavného vypínača.

V opačnom prípade môže dôjsť k úrazu.

1

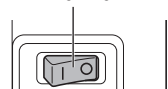
Pred používaním (Túto časť si prečítajte pred používaním)

■ Ovládanie

1

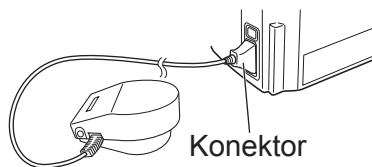
Vypnite šijací stroj stlačením hlavného vypínača na strane „O“.

Hlavný vypínač



2

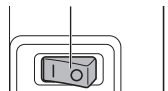
Zasuňte konektor napájacieho kábla do zásuvky na šijacom stroji.



3

Zapnite šijací stroj stlačením hlavného vypínača na strane „I“.

Hlavný vypínač

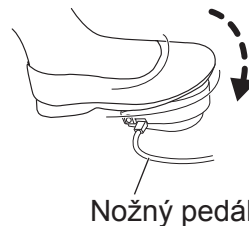


4

Ovládajte šijací stroj zošliapnutím nožného pedála.

Čím viac stláčate nožný pedál, tým rýchlejšie stroj šije.

Uvoľnením nožného pedála sa stroj zastaví.



2

Príprava na šitie

Zapojenie stroja

! Výstraha



Nedotýkajte sa zástrčky mokrými rukami.
Hrozí zásah elektrickým prúdom.

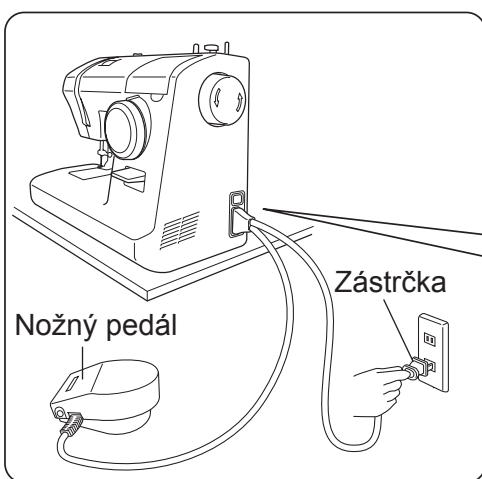


Pri zasúvaní alebo vyťahovaní napájacieho kábla do resp. zo zásuvky držte kábel za zástrčku.
V opačnom prípade môže dôjsť k poškodeniu kábla a následnému zásahu elektrickým prúdom, požiaru alebo úrazu.

! Pozor



Pred zasunutím napájacieho kábla vypnite šijací stroj pomocou hlavného vypínača.
V opačnom prípade môže dôjsť k úrazu.



1

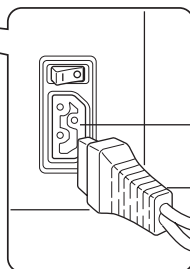
Pripravte nožný pedál.

2

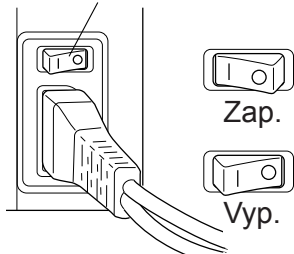
Zasuňte konektor napájacieho kábla do zásuvky na šijacom stroji.

3

Zasuňte napájací kábel do sieťovej zásuvky.



Hlavný vypínač



4

Stlačte hlavný vypínač na strane označenej „I“ (zapnutie).

Stroj sa zapne.

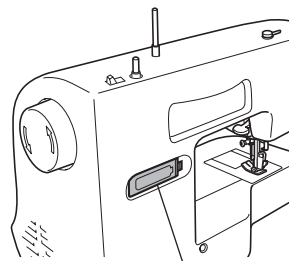
Inštalácia batérie pre cievkovač spodnej nite.

Batéria je súčasťou príslušenstva
Pred navíjaním spodnej nite vložte batériu do otvoru na
zadnej časti stroja.

! Pozor



Keď stroj nebudete používať dlhšiu dobu, vyberte batériu zo stroja.



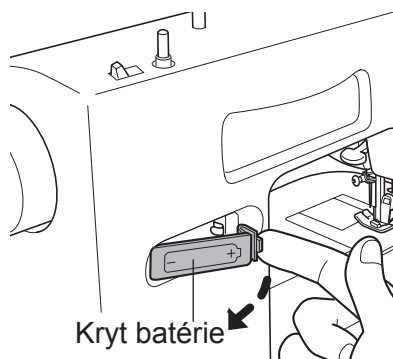
Držiak pätky

2

Príprava na šitie

1

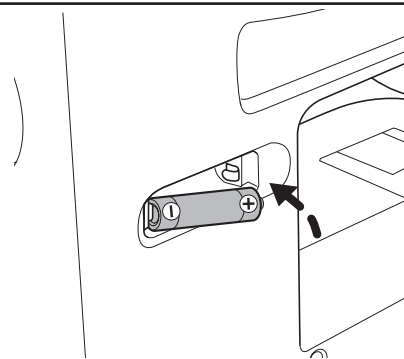
Otvorte kryt na zadnej časti stroja v smere šípky.



2

Vložte batériu správnou polaritou do otvoru.
Zatvorte kryt.

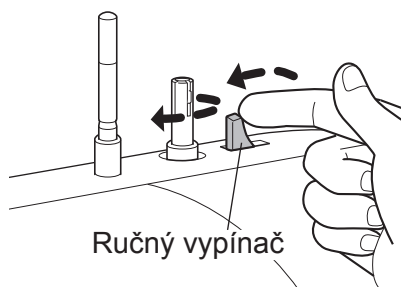
Poznámka:
Pri výmene batérie si prečítajte
str. 49.
(Alkalická 1,5 V. Mignon/AA/LR6)



3

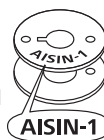
Presvedčte sa, že pri zatlačení ručného vypínača v smere šípky sa oska navíjača otáča.

Poznámka:
Oska navíjača sa točí iba po dobu
tlačenia na vypínač v smere doľava.



Navíjanie spodnej nite

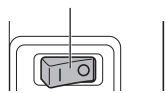
Poznámka:
Pripravte si
špeciálnu spodnú
cievku.



Začiatok

1 Vypnite šijací stroj.

Hlavný vypínač



Koniec

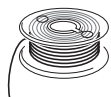
2 Vytiahnite niťový kolík. Umiestnite cievku nite a kryt cievky na niťový kolík.

Poznámka:
Filc musí byť nasunutý na niťovom kolíku.

8 Ak chcete zastaviť navíjanie, prestaňte tlačiť na ručný vypínač.

Poznámka:
Navinutá niť nesmie presahovať okraj cievky.

Vyberte cievku z osky navíjača a odstrihnite nitku.



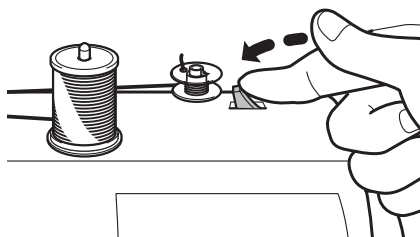
správne



nesprávne

7 Opäť zatlačte ručný vypínač dol'ava.

Navíňte potrebné množstvo nite na spodnú cievku.

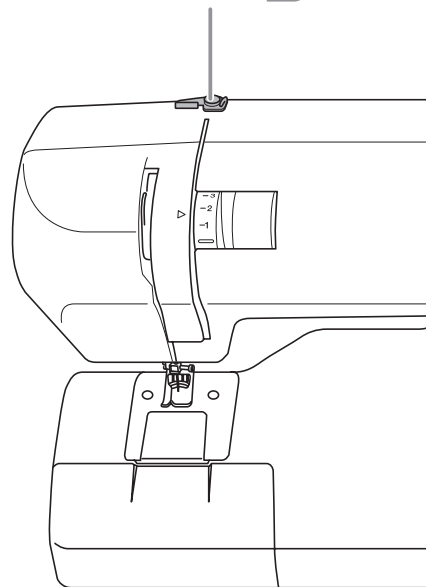


6 Odstrihnite zvyšnú niť nad otvorom spodnej cievky.

* Odstrihnite niť tak, aby z otvoru spodnej cievky netrčala žiadna niť.



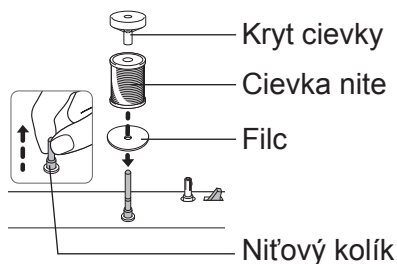
Vodidlo nite (3)



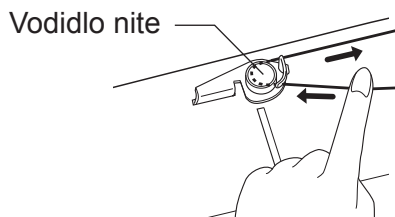
! Pozor



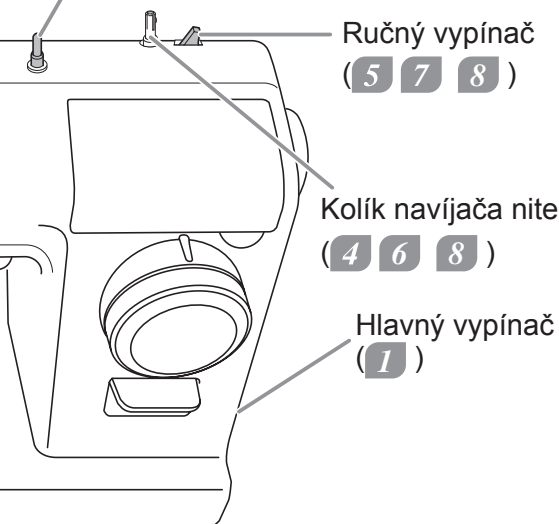
Počas navijania spodnej cievky sa nedotýkajte kolíka navíjača nite ani ovládacieho kolieska.
Môže dôjsť k úrazu.



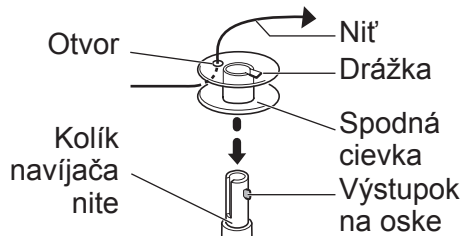
3 Potiahnite niť z cievky, pridržajte ju jednou rukou a druhou rukou ju ved'te okolo vodidla nite podľa obrázka.



Niťový kolík (2)



4 Koniec nite prevlečte cez otvor spodnej cievky podľa obrázka. Položte spodnú cievku na kolík navíjača nite tak, aby drážka zapadla do výstupka na oske navíjača.



- 5**
- 1 Pridržte koniec nitky, zatlačte na ručný vypínač v smere šípky a nechajte navinúť začiatok cievky.
 - 2 Po navinutí začiatku cievky zastavte navíjanie.

Poznámka:
Pri zatlačení na ručný vypínač dol'ava začne cievka rotovať.

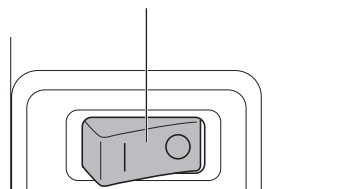


Navliekanie spodnej nite

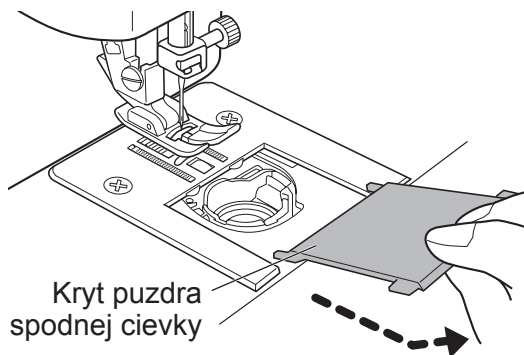
Otvorte kryt puzdra spodnej cievky a vložte spodnú cievku do puzdra.
Ak sa spodná cievka vloží do puzdra nesprávne, stehy sa nebudú šiť správne.

1 Vypnite šijací stroj.

Hlavný vypínač



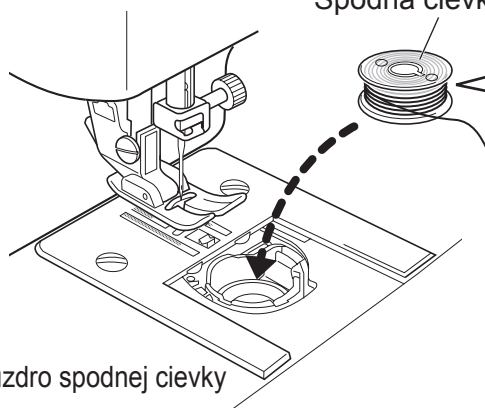
2 Potiahnite kryt puzdra spodnej cievky k sebe.



Kryt puzdra
spodnej cievky

3 Vložte puzdro spodnej cievky tak, aby sa otáčalo proti smeru hodinových ručičiek.

Spodná cievka

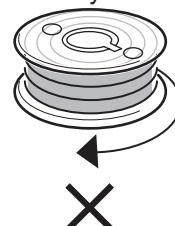
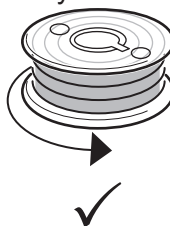


Puzdro spodnej cievky

Smer odvíjania nite

Proti smeru
hodinových ručičiek

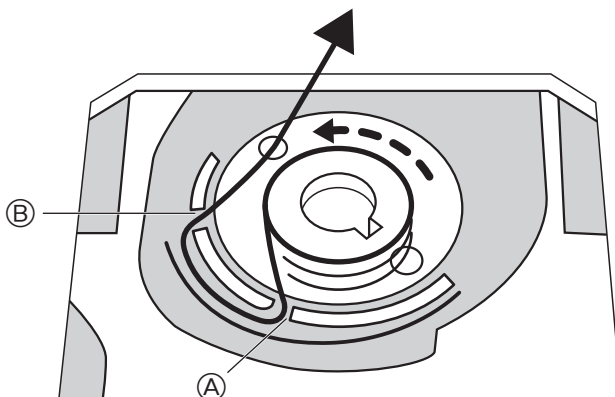
V smere
hodinových ručičiek



Skontrolujte orientáciu spodnej cievky.

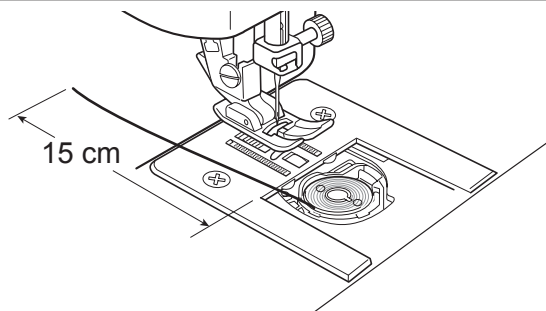
4

Prevlečte niť cez (A), potom cez (B), a potom potiahnite niť dozadu podľa obrázka.



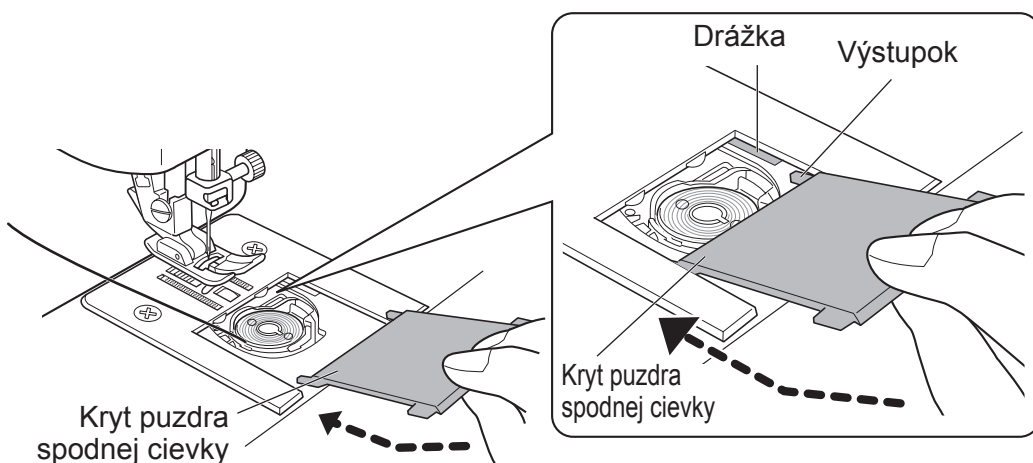
5

Vytiahnite približne 15 cm nite dozadu.



6

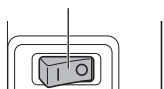
Zarovnajzte výstupky na kryte puzdra spodnej cievky s drážkami pridržiavača a potom stlačením zavrite kryt puzdra spodnej cievky.



Navliekanie hornej nite

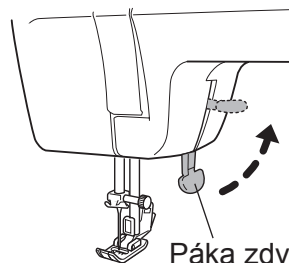
1 Vypnite šijací stroj.

Hlavný vypínač



Začiatok

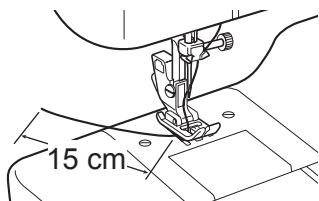
2 Zdvihnite páku zdvihu pätky.



Páka zdvihu pätky

Koniec

9 Preveďte nit' cez pätku a potom vyťahnite z cievky približne 15 cm nite dozadu.



15 cm

Vodidlo nite (5)

Nit'ová páka (6)

Ihlové vodidlo nite (7)

Oko ihly (8)

Pätka (9)

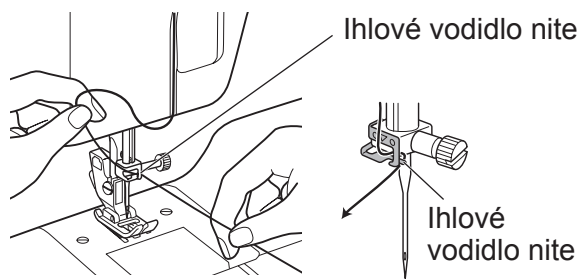
Páka zdvihu pätky (2)

8 Spredu preveďte nit' cez oko ihly.



Oko ihly

7 Preveďte nit' cez ihlové vodidlo nite.



Ihlové vodidlo nite

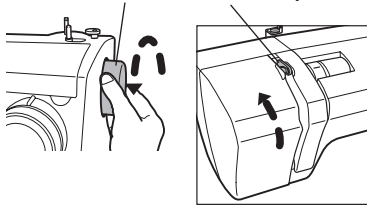
Ihlové vodidlo nite

Nit' je možné jednoducho previesť cez ihlové vodidlo nite pridržaním nite ľavou rukou a jej vedením pravou rukou podľa obrázka.

3

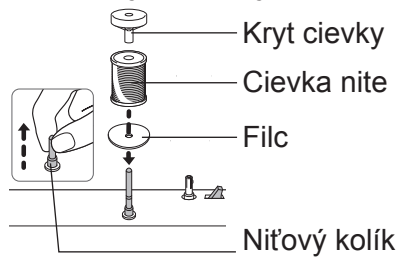
Otáčaním ovládacieho kolieska smerom k sebe zdvihnete niťovú páku.

Ovládacie koliesko Niťová páka



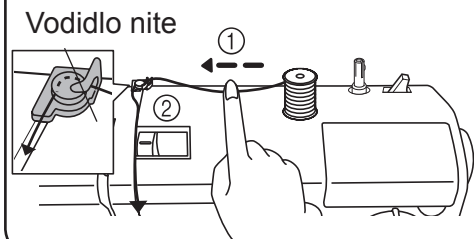
4

Vytiahnite niťový kolík. Umiestnite cievku nite a kryt cievky na niťový kolík.



5

- ① Potiahnite niť z cievky a pridržajte ju jednou rukou.
- ② Druhou rukou vedte niť okolo vodidla nite podľa obrázka.



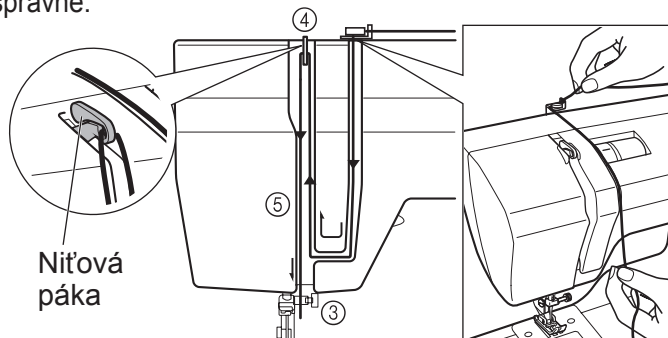
6

- ③ Potiahnite niť nadol pozdĺž drážky a potom ju vytiahnite naspäť nahor.
- ④ Prevlečte niť cez niťovú páku sprava.
- ⑤ Potiahnite niť nadol pozdĺž drážky.

Skontrolujte, či je niť v niťovej páke navlečená správne.

Vedte niť v zobrazenom poradí. (③ až ⑤)

Niť by mala byť napnutá a zaistená.



Vytiahnutie spodnej nite

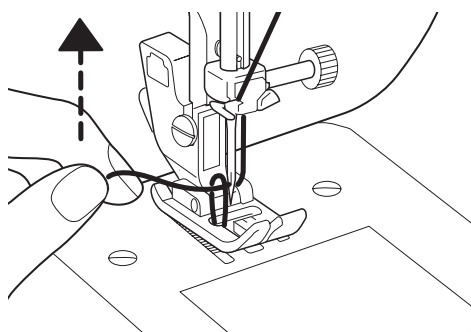
1

Zdvihnite páku zdvihu pätky. Voľne držte hornú niť ľavou rukou a otočte ovládacím kolieskom smerom k sebe o jednu otáčku.



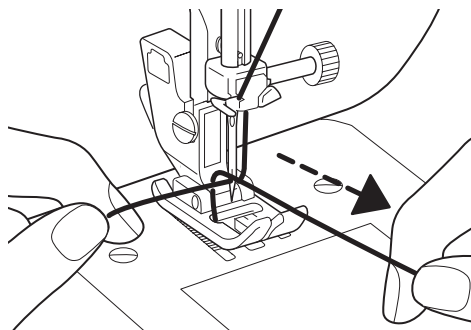
2

Mierne ťahajte hornú niť ľavou rukou, aby sa vytiahla spodná niť.



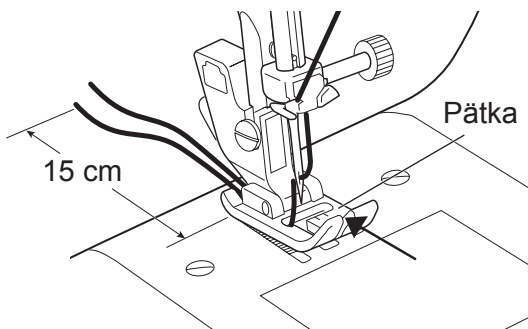
3

Vytiahnite spodnú niť dopredu.



4

Zarovnajete obe nite, prevlečte ich cez drážku (šípka) a pod pätku a potom vytiahnite približne 15 cm nite dozadu.



Výber a použitie stehov

⚠ Pozor



Pred otáčaním voliča stehov vypnite šijací stroj pomocou hlavného vypínača.

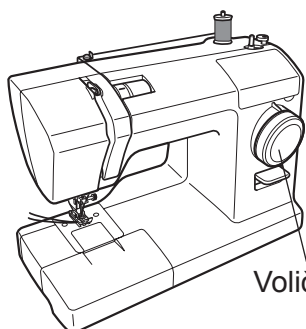
V opačnom prípade môže dôjsť k úrazu.

⚠ Pozor



Neotáčajte voličom stehov, keď je ihla dole.











Môže dôjsť k zlomeniu ihly alebo úrazu.



Volič stehov

Otáčajte ovládacím kolieskom k sebe, kým sa ihla nedostane do najvyššej polohy.

Otočte volič stehov na požadovaný steh.

1 · 2 · 3 · 4 	Gombíková dierka	11 	Slepý steh
5 6 	Cik-cak Applikácia (nášivka) Obšívanie	12 	Polmesiacový steh
7 · 8 	Rovné šitie Lemovanie Šitie zipsov	13 	Kazetový steh
9 	Priamy steh, tenká látka	14 	Dekoratívny steh Zvonový
10 	Plátací steh Obšívanie, tenká látka	15 	Dekoratívny steh Serpentína

Výmena pätky

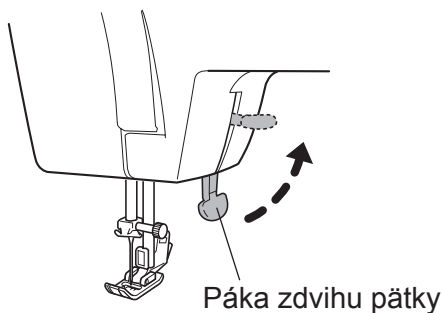
! Pozor



Pred výmenou pätky vypnite šijací stroj pomocou hlavného vypínača. V opačnom prípade môže dôjsť k úrazu.

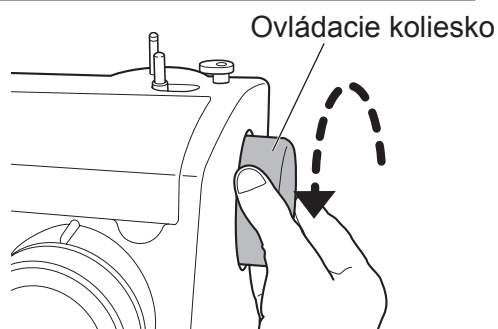
● Vybratie

1 Zdvihnite páku zdvihu pätky.

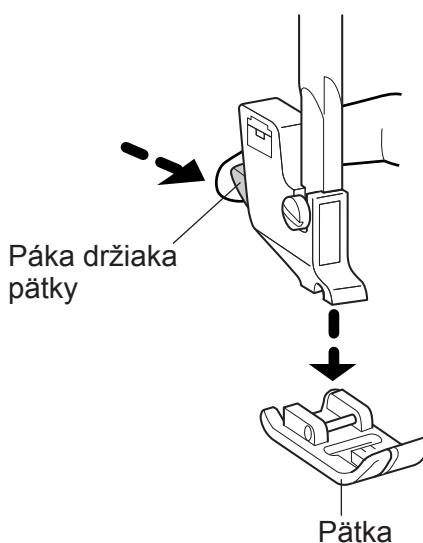


2 Otáčaním ovládacieho kolieska smerom k sebe zdvihnete ihlu.

Poznámka:
Nikdy neotáčajte nesprávnym smerom.

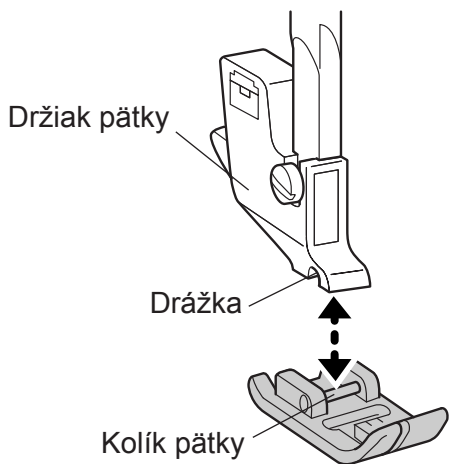


3 Stlačením páky držniaka pätky v smere šípky uvoľníte pätku.

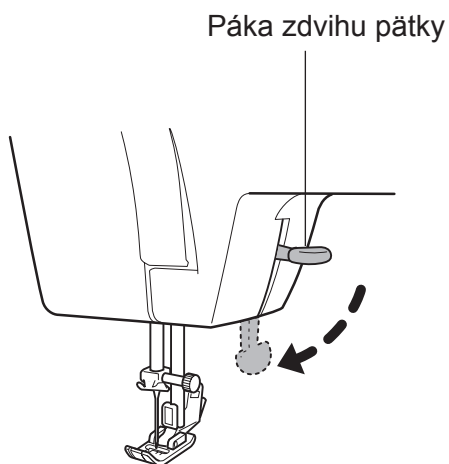


● Montáž

- 1 Pätku podložte pod drážku držača pätky tak, aby presne zapadla na kolík pätky.



- 2 Spustením páky zdvihu pätky zaistíte pätku.



Tip

Aby sa zabránilo uvoľneniu pätky, odporúčame stroj skladovať so spustenou ihlou a pätkou.

2

Príprava na šitie

Výmena ihly

! Pozor



Pred výmenou ihly vypnite šijací stroj pomocou hlavného vypínača.

V opačnom prípade môže dôjsť k úrazu.

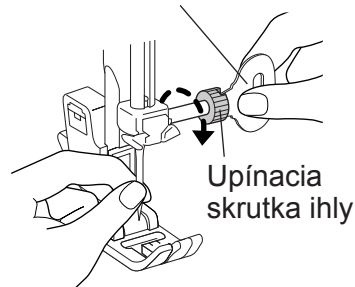
Zlomená ihla môže spôsobiť úraz. Dávajte pozor pri jej výmene a zlikvidujte ju tak, aby bola mimo dosahu detí.

V opačnom prípade môže dôjsť k úrazu.

1 Otáčajte ovládacím kolieskom k sebe, kým sa hrot ihly nedostane nad stehovú dosku.

Skrutkovač na stehovú dosku

2 Pridržte ihlu jednou rukou, druhou rukou povoľte upínaciu skrutku ihly skrutkovačom na stehovú dosku a vyberte ihlu.

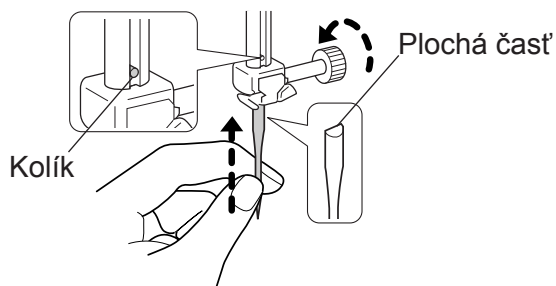


Poznámka:

Nevyberajte upínaciu skrutku ihly. Povoľte upínaciu skrutku ihly a vyberte ihlu.

3 Vložte ihlu až na doraz plochou časťou dozadu.

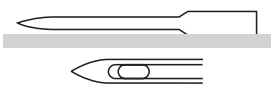
Pevne utiahnite upínaciu skrutku ihly pomocou skrutkovača na stehovú dosku.



● Výber správnej ihly

Pri používaní poškodenej (ohnutej) ihly dochádza nielen k zlému šitiu, ale tiež môže dôjsť k poškodeniu stehovej dosky a chapača, alebo k zlomeniu ihly.

ODobrá ihla



* Nesprávne šitie stehov alebo pretrhnutie nite, skúste vymeniť ihlu.

× Poškodená ihla



Ohnutá ihla




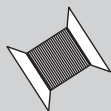
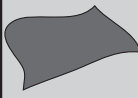
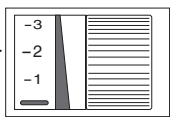
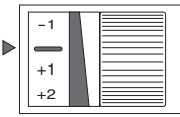
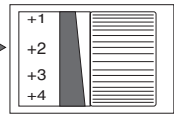
Tupý hrot



Ohnutý hrot

Vzťah medzi ihlami, niťami a látkami a nastavenie napnutia nite

Kvalita šitia závisí od správnej kombinácie ihly, nite a šitej látky. Postupujte podľa pokynov v nasledujúcej tabuľke.

		Tenká látka	Normálna látka	Hrubá látka
Vzťah medzi ihlami, niťami a látkami	 Ihla	Č. 11/75	Č. 14/90	Č. 16/100
	 Niť	Polyester č. 90 Bavlna č. 80 až č. 120 Hodváb č. 80	Polyester č. 50 až č. 60 Bavlna č. 60 až č. 80 Hodváb č. 50 až č. 80	Polyester č. 30 až č. 50 Bavlna č. 40 až č. 50 Hodváb č. 50
	 Látka	Normálna spodná tkanina Krep Žoržet Batist Čipka atď.	Normálna vrchná tkanina Bavlna Mäkký denim Satén Plyš Kanafas atď.	Závesy Denim Prešivávaný materiál Flís Tvíd Plsť atď.
Referenčné napnutie nite	 -1 ~ -3	 —	 +1 ~ +3	

- Na elastický materiál používajte ihlu s guľovým hrotom.
- Ihly, ktoré sa nedodávajú ako príslušenstvo, si zakúpte samostatne, pričom skontrolujte, či sú vhodné na používanie v šijacích strojoch pre domácnosti.
- Používajte rovnaký typ hornej aj spodnej nite.
- Čím je číslo ihly vyššie, tým je ihla hrubšia. Čím je číslo nite vyššie, tým je niť tenšia.
- Za bežných podmienok nastavte koliesko napnutia hornej nite na hodnotu „ — “.

Rovné šitie a spätné šitie (zapošitie)

 Pozor



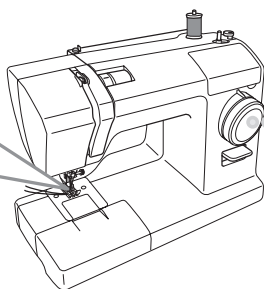
Látku počas šitia príliš neťahajte.
Môže dôjsť k zlomeniu ihly alebo úrazu.


● Rovné šitie

1 Otáčaním ovládacieho kolieska smerom k sebe zdvihnite ihlu.

2 Otočte volič stehov na požadovaný steh.

Pätka Cik-cak
(Pôvodne osadená na
šijacom stroji)

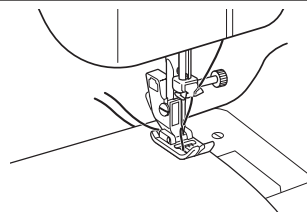


7	8	9
		
4,0	2,0	2,0 mm

(Podrobnosti o výmene pätky nájdete v časti „Výmena pätky“ na strane 22.)

3 Šitú látku vložte do stroja a páku pätky dajte do spodnej polohy.

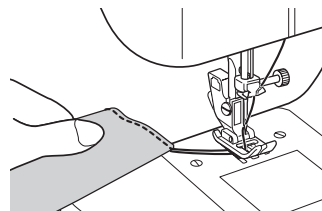
Zošľapnutím nožného pedála začnete šiť.



● Koniec šitia

Po ukončení šitia otáčajte ovládacím kolieskom k sebe, kým sa ihla nedostane do najvyššej polohy.

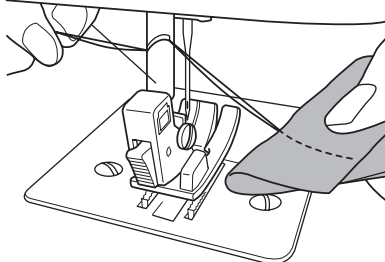
Zdvihnite pätku do hornej polohy a látku vyberte smerom dozadu.



● Odstrih nite

Zarovnajete obe nite a odstrihnete ich na odstrihu nite, ktorý sa nachádza na tyčke pätky.

Odstrih nite



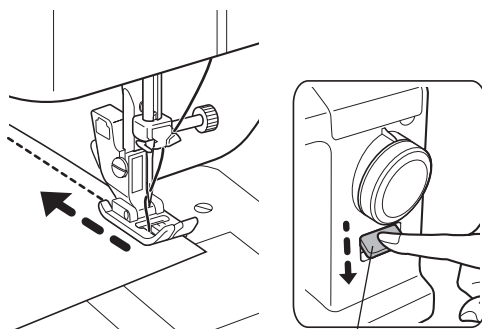
● Spätne šitie

Spätne šitie (zapošitie) sa používa na začiatku a konci šitia na zabezpečenie stehov pred páraním.

Spätne šitie (zapošitie) sa vykonáva zatlačením páky spätneho šitia.

- Na začiatku šitia šite asi 1 cm od okraja látky, aby sa zabránilo páraníu.
- Na konci šitia zapošite 3 – 4 stehy.

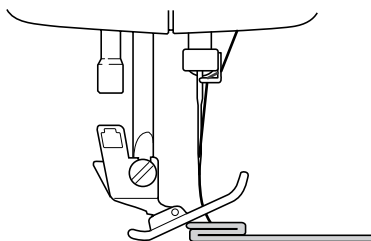
Poznámka:
Uvoľnením páky bude stroj šit' opäť dopredu.



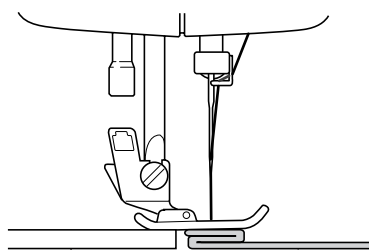
Páka spätneho šitia

● Šitie hrubej látky

Pri šití hrubej látky sa päťka môže nakloniť a látka sa nemusí posúvať správne.



Podložte päťku hrubou látkou alebo hrubým papierom rovnakej hrúbky, ako chcete šiť. Tým sa zabezpečí bezproblémové šitie.

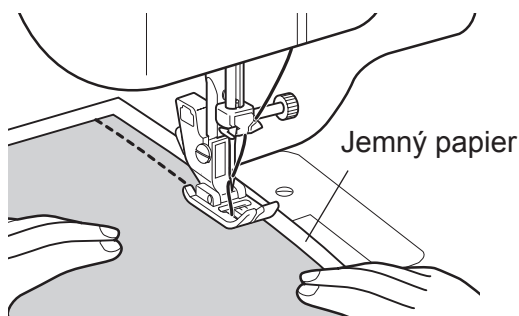


Látka alebo
hrubý papier

Šitá látka

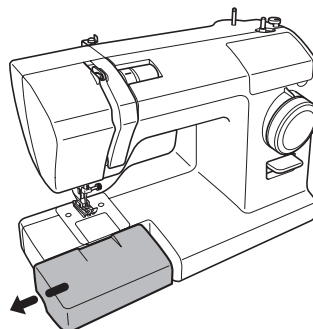
● Šitie tenkej látky

Pri šití tenkých látok sa látka občas krčí a neposúva sa správne. V takomto prípade je vhodné látku podložiť jemným papierom. Po ukončení šitia papier opatrne odstráňte.

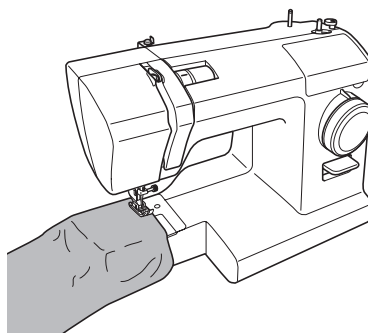


● Šitie rukávov a pod

- 1** Vytiahnite vysúvací stolík (skrinka s príslušenstvom) v smere šípky.



- 2** Trubicové látky, ako napr. rukávy alebo nohavice, šite tak, že ich nasuniete na voľné rameno stroja podľa obrázka.



3

Šitie

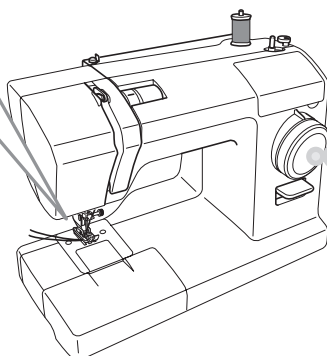
Šitie cik-cak

Cik-cak steh sa používa napr. pri aplikácii a pri obšívaní.

1 Otáčaním ovládacieho kolieska smerom k sebe zdvihnite ihlu.

2 Otočte volič stehov na požadovaný steh.

Pätka Cik-cak
(Pôvodne osadená na
šijacom stroji)



5



2,5

6

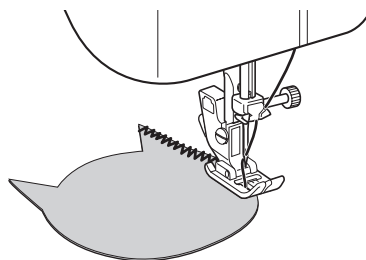


5,0 mm

(Podrobnosti o výmene pätky nájdete v časti „Výmena pätky“ na strane 22.)

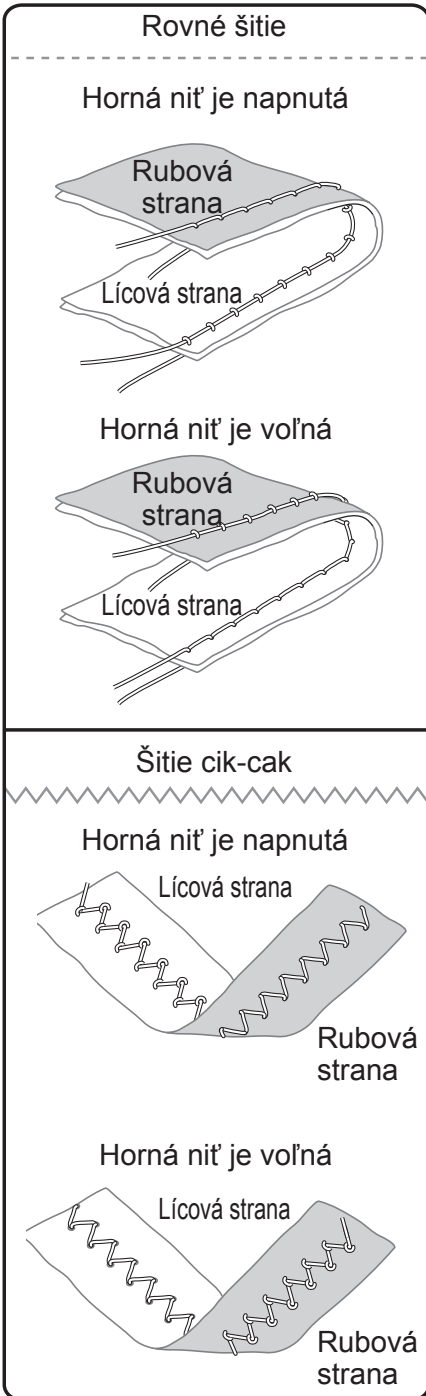
3 Šitú látku vložte do stroja a pätku dajte do spodnej polohy.

Zošľapnutím nožného pedála začnite šiť.

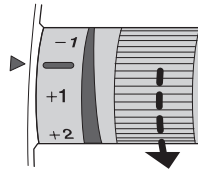


Nastavenie napnutia nite

● Spôsob nastavenia napnutia hornej nite

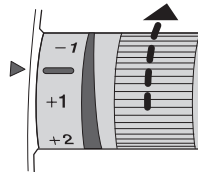


- Horná niť je napnutá



Znížte napnutie hornej nite.

- Horná niť je voľná



Zvýšte napnutie hornej nite.

Poznámka:

Ak sa napnutie nezmení ani po zmene nastavenia napnutia hornej nite, znova navlečte hornú aj spodnú niť.

Šitie gombíkovej dierky

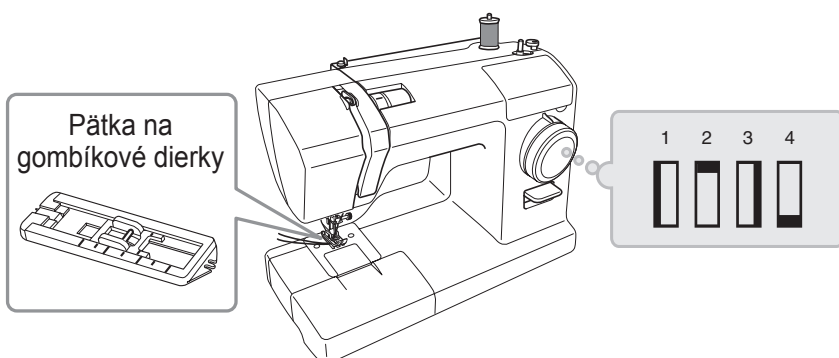
Stroj umožňuje šitie gombíkových dierok podľa veľkosti gombíka.
Pri šití gombíkovej dierky na elastickú alebo tenkú látku sa odporúča používať stabilizátor (papier).

! Pozor



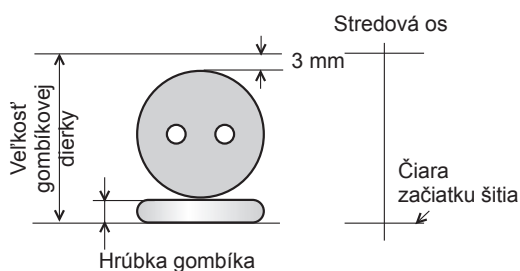
Pred výmenou pätky vypnite šijací stroj pomocou hlavného vypínača. V opačnom prípade môže dôjsť k úrazu.

1 Použite pätku na gombíkové dierky.



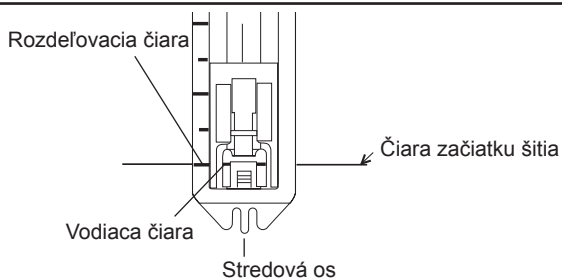
(Podrobnosti o výmene pätky nájdete v časti „Výmena pätky“ na strane 22.)

2 Nastavte veľkosť gombíkovej dierky a vyznačte čiary na látke.

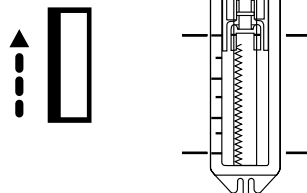


(Priemer gombíka + hrúbka gombíka + 3 mm)

3 Nastavte pätku na gombíkové dierky tak, aby rozdeľovacia čiara na pätku bola čo najbližšie k vodiacej čiare. Potom spustite pätku na čiaru začiatku šitia na látke.

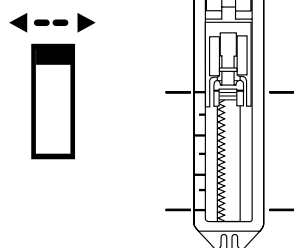


- 4** Zdvihnite ihlu do najvyššej pozície, nastavte volič stehov na číslo „1“ a šite ľavú stranu až po značku vyznačenú na látke.

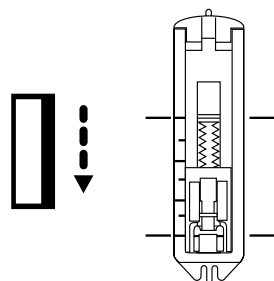


- 5** Zdvihnite ihlu do najvyššej pozície, nastavte volič stehov na číslo „2“ a šite 5 až 6 ukončovacích stehov.

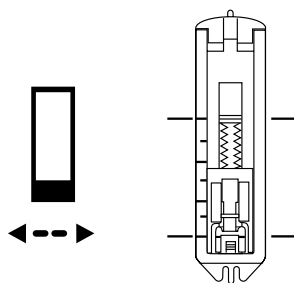
Programy „2“ a „4“ majú rovnakú pozíciu na voliči stehov.



- 6** Zdvihnite ihlu do najvyššej pozície, nastavte volič stehov na číslo „3“ a šite pravú stranu až po značku vyznačenú na látke.



- 7** Zdvihnite ihlu do najvyššej pozície, nastavte volič stehov na číslo „4“ a šite 5 až 6 ukončovacích stehov.



⚠ Pozor



Ked' používate prerezávač dierok na rozrezanie gombíkovej dierky, nedržte látku pre prerezávačom. Môže dôjsť k zraneniu ruky.

8

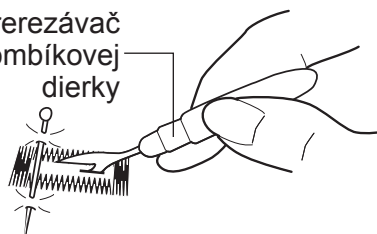
Prerežte dierku stredom pomocou prerezávača gombíkových dierok. Dávajte pozor, aby ste neprerezali stehy.

Poznámka:

Koniec dierky poistite proti prerezaniu stehu tak, že prepichnete látku špendlíkom v mieste konca dierky.



Prerezávač gombíkovej dierky



● Nastavenie vyváženia stehov gombíkovej dierky

- Na nastavenie rovnakej hustoty stehov na gombíkovej dierke sa používa nastavovacia skrutka, ktorá sa nachádza na zadnej časti stroja.
- Nastavenie sa vykonáva otáčaním ⊖ (plochým) skrutkovačom na jednu alebo na druhú stranu.
- Neotáčajte skrutku viac ako o 90°.

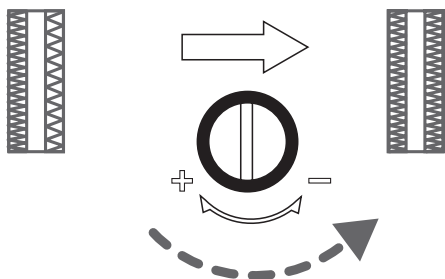
Poznámka:

Nastavovacia skrutka vyváženia stehov sa na jednotlivých modeloch môže nachádzať na rôznych miestach.

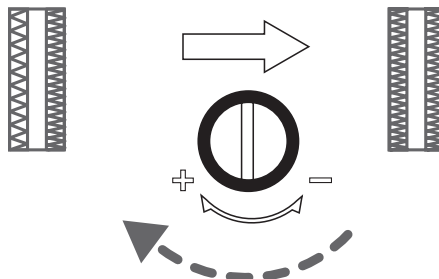


Nastavovacia skrutka gombíkovej dierky

Ak je hustota stehov nižšia na pravej strane dierky, mierne pootočte skrutku smerom k značke „-“.



Ak je hustota stehov nižšia na ľavej strane dierky, mierne pootočte skrutku smerom k značke „+“.



Obšívanie

Tento steh sa používa na zabránenie rozstrapkaniu okraja látky.

! Pozor



Pred výmenou pätky vypnite šijací stroj pomocou hlavného vypínača. V opačnom prípade môže dôjsť k úrazu.

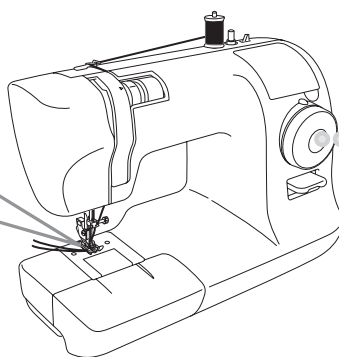
1

Nastavte volič stehu na číslo 5, 6 alebo 10.

Poznámka:

Steh číslo 10 používame pri tenkých látkach.

Pätka cik-cak
(Osadená na
stroji ako
základna pätko)

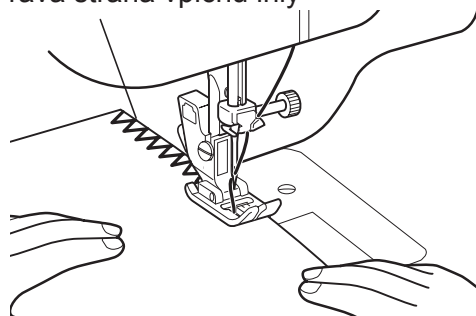


(Podrobnosti o výmene pätky nájdete v časti „Výmena pätky“ na strane 22.)

2

Látku nastavte tak, aby pri pravom vpichu ihly do látky, bola táto šitá tesne pri okraji látky.

Pravá strana vpichu ihly



3

Šitie

Šitie zipsov

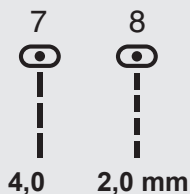
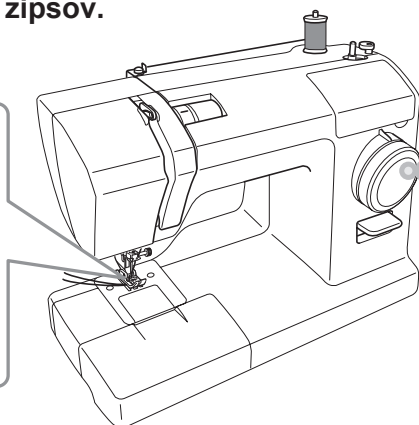
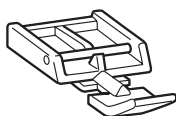
! Pozor



Pred výmenou pätky vypnite šijací stroj pomocou hlavného vypínača. V opačnom prípade môže dôjsť k úrazu.

1 Použite pätku na šitie zipsov.

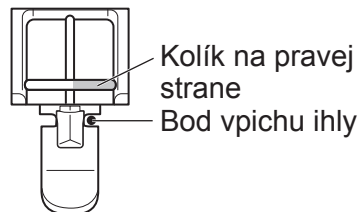
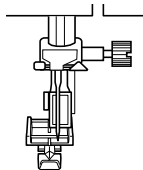
Pätka na šitie zipsov



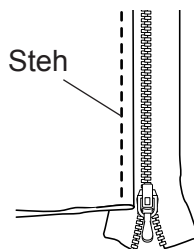
(Podrobnosti o výmene pätky nájdete v časti „Výmena pätky“ na strane 22.)

● Prišitie ľavej strany zipsu

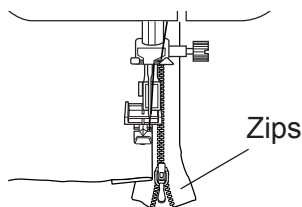
2 Nasadte pätku na šitie zipsov na držiak pätky pravým kolíkom na pätke.



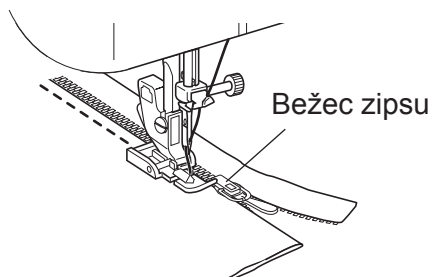
3 Zarovnajte zips s látkou a pristehujte.



4 Umiestnite látku tak, aby zips bol na pravej strane pätky.



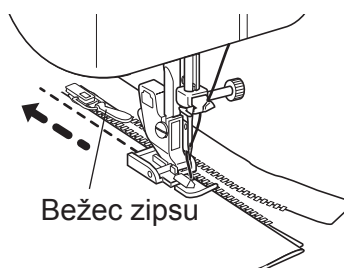
- 5** Šite až po kontakt pätky a bežca zipsu a potom zastavte šijací stroj.



- 6** Otáčajte ovládacím kolieskom k sebe, kým sa ihla nedostane do látky.

- 7** Zdvihnite pätku.

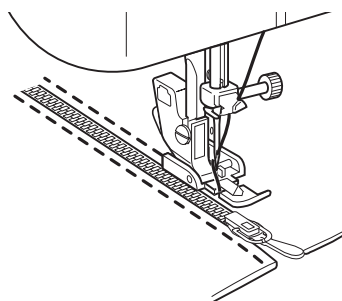
- 8** Presuňte bežec zipsu za pätku, pätku dajte dolu a dokončite šitie.



● Prišitie pravej strany zipsu

Uvoľnite pätku a nasad'te ju na kolík na ľavej strane. Prišite pravú stranu zipsu rovnakým postupom ako ľavú stranu.

Poznámka:
Zips prišívajte rovnakým smerom na ľavej aj pravej strane. Zabráňte tým nesprávnemu zarovnaniu zipsu.



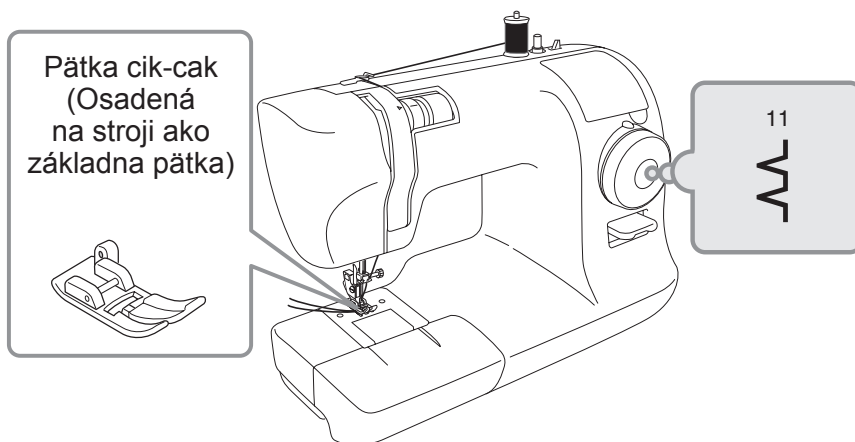
Slepý steh

Pri šití tohto stehu na lícnej strane látky nevidno stehy.

! Pozor



Pred výmenou pätky vypnite šijací stroj pomocou hlavného vypínača.
V opačnom prípade môže dôjsť k úrazu.

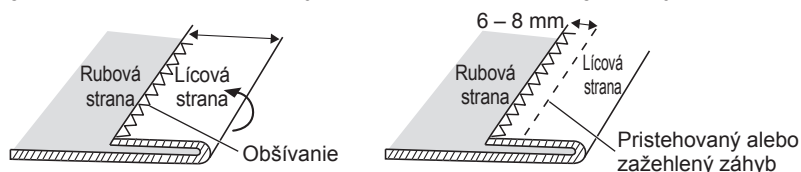


(Podrobnosti o výmene pätky nájdete v časti „Výmena pätky“ na strane 22.)

1

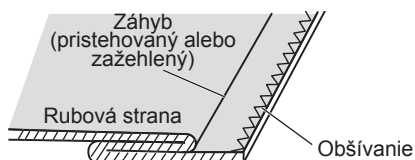
Šíte obšivacím stehom pozdĺž okraja látky a potom látku zahnete podľa obrázka.

* Pristehujte alebo zažehlite záhyb 6 až 8 mm od okraja látky.



2

Na pristehovanom alebo zažehlenom záhybe zahnete látku tak, aby rubová strana smerovala nahor.



3

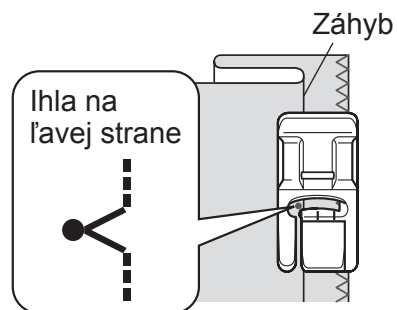
Otáčajte ovládacím kolieskom k sebe, kým sa ihla nedostane na ľavú stranu.

Ihla na ľavej strane →

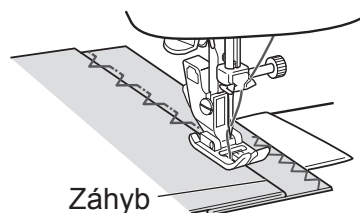


4

Umiestnite látku tak, aby ihla zľahka zachytila záhyb.

**5**

Spustite pätku a začnite šiť. Časť stehu, ktorá zachytáva záhyb, bude viditeľná z pravej strany látky. Šite rovnomerne, aby stehy neboli príliš veľké ani príliš malé.

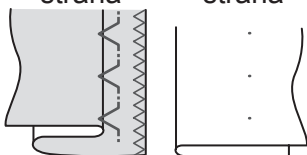
**6**

Po došití vypárajte ručné stehy a roziahnite látku.

■ Rovnomerné stehy ■ Riešenie problémov

Malé stehy rovnomerne umiestnené na lícovej strane.

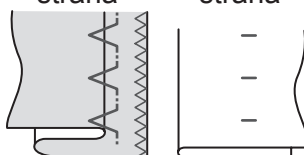
Rubová strana Lícová strana



(Po roziahnutí)

Ihla zachytáva príliš veľkú časť záhybu

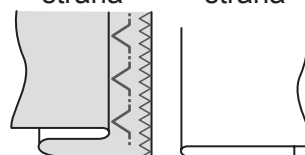
Rubová strana Lícová strana



Veľké stehy na lícovej strane.

Ihla nezachytáva záhyb

Rubová strana Lícová strana



Slepé stehy neprechádzajú látkou

3

Šitie

4

Údržba

Čistenie a údržbu stroja nesmú vykonávať deti bez riadneho dozoru.

Údržba chapača a podávača

Ak sa pri šití zvýši hlučnosť stroja alebo sa zníži rýchlosť šitia, je pravdepodobne zanesený priestor chapača a podávača. Vykonajte údržbu chapača a podávača.

⚠ Pozor



Pred čistením chapača vypnite šijací stroj pomocou hlavného vypínača a potom vytiahnite napájací kábel zo zásuvky. V opačnom prípade môže dôjsť k úrazu.

Upozornenie

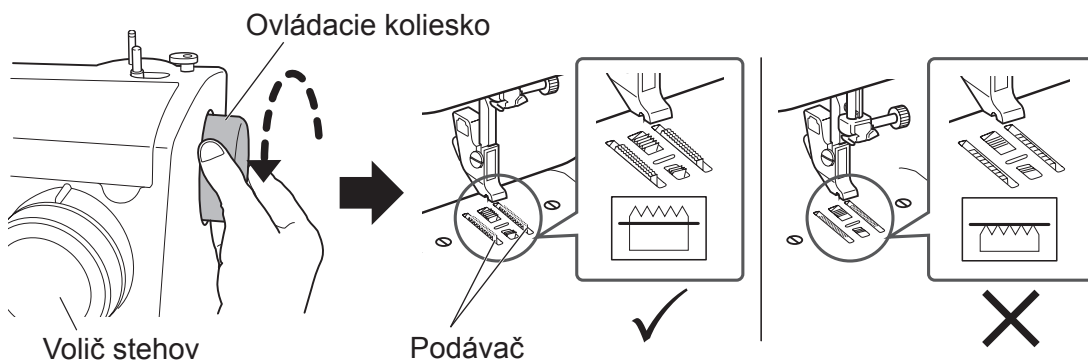
Na čistenie nepoužívajte saponát, bieliadlá, benzín ani chemické rozpúšťadlá. Mohlo by dôjsť k strate farby alebo popraskaniu.

● Vyčistenie chapača a podávača

1

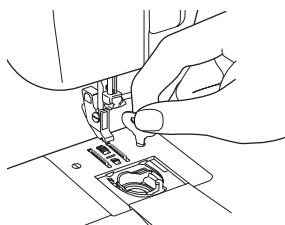
Vyberte pätku a ihlu.

Otočte volič stehov do polohy „7“ a potom otáčajte ovládacím kolieskom k sebe, kým sa chapač nezdvihne.



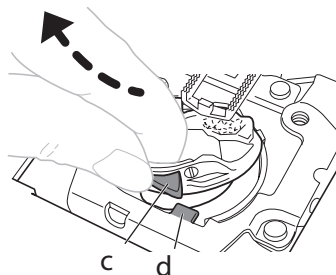
2

Pomocou skrutkovača na stehovú dosku povoľte skrutky v stehovej doske a potom dosku vyberte.



3

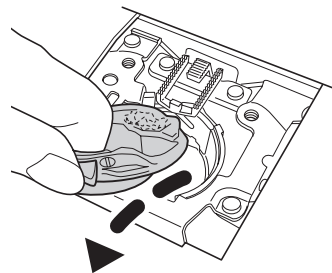
Zdvihnite puzdro spodnej cievky tak, aby časť c prechádzala vedľa časti d podľa obrázka.



4 Vyberte puzdro spodnej cievky vytiahnutím v smere šípky.

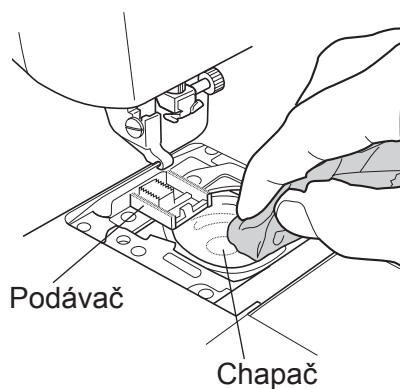
Poznámka:
Nevyt'ahujte nadmernou silou, pretože puzdro spodnej cievky by sa mohlo poškriabať.

* Ak sa puzdro spodnej cievky nedá vybrať, zopakujte postup od kroku **3**.



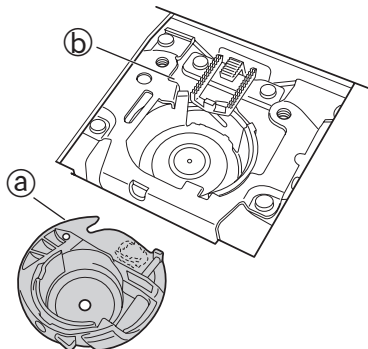
5 Odstráňte zvyšky po šití a prach z podávača a chapača a potom ich vytrite mäkkou handričkou.

Prach a zvyšky po šití môžete odstrániť vysávačom.

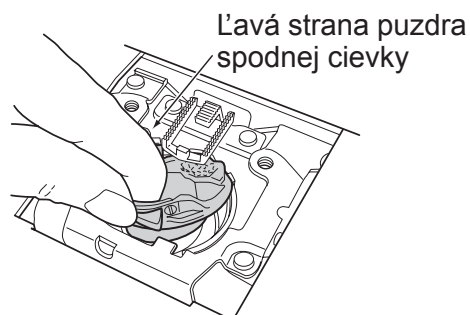


● Vloženie puzdra spodnej cievky

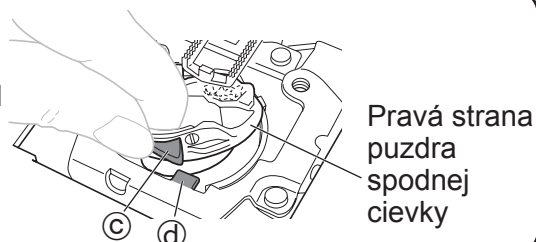
- 1** Umiestnite puzdro spodnej cievky tak, aby časť **a** na puzdre spodnej cievky bola pod časťou **b** na šijacom stroji.



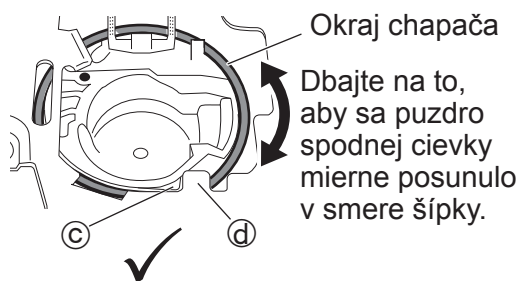
- 2** Nakloňte puzdro spodnej cievky doľava a vložte ľavú stranu puzdra spodnej cievky do chapača podľa obrázka.



- 3** Vložte pravú stranu puzdra spodnej cievky do chapača tak, aby časť **c** na puzdre spodnej cievky bola naľavo od časti **d** na šijacom stroji.

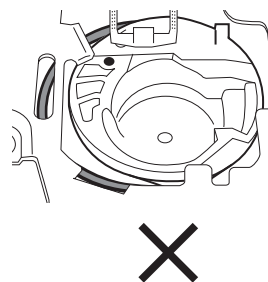


- 4** Dbajte na to, aby puzdro spodnej cievky bolo v chapači vložené až na doraz.



<Správne vloženie>

- Celé puzdro spodnej cievky je v chapači tak, že vidno okraj chapača.
- Časť **c** na puzdre spodnej cievky je naľavo od časti **d** na šijacom stroji.



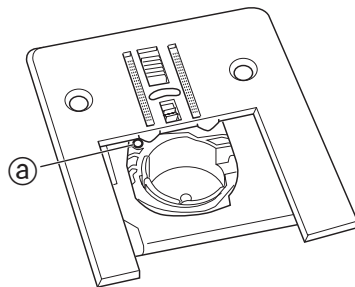
<Nesprávne vloženie>

- Pravá strana puzdra spodnej cievky prekrýva okraj chapača a puzdro spodnej cievky je naklonené.

Poznámka:

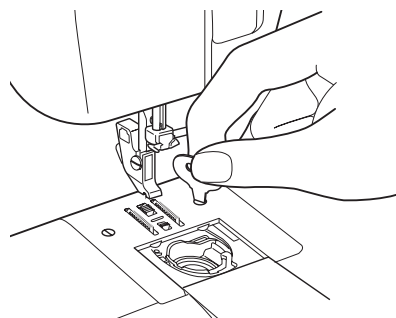
Dôkladne skontrolujte puzdro spodnej cievky, pretože môže byť nesprávne vložené, aj keď časť **c** na puzdre spodnej cievky je naľavo od časti **d** na šijacom stroji, ako je zobrazené na obrázku vyššie vpravo.

- 5** Upevnite stehovú dosku tak, aby sa červená značka **a** na puzdre spodnej cievky nachádzala podľa zobrazenia na obrázku.



- 6**
- 1 Uťahnite skrutky stehovej dosky.
 - 2 Upevnite pätku a ihlu.
 - 3 Skontrolujte, či ihla správne vojde do otvoru v stehovej doske.

* Ak puzdro spodnej cievky nie je vložené správne, ovládacie koliesko sa otáča ťažko. V takom prípade demontujte stehovú dosku a puzdro spodnej cievky a znova ich vložte a upevnite.



Výmena žiarovky

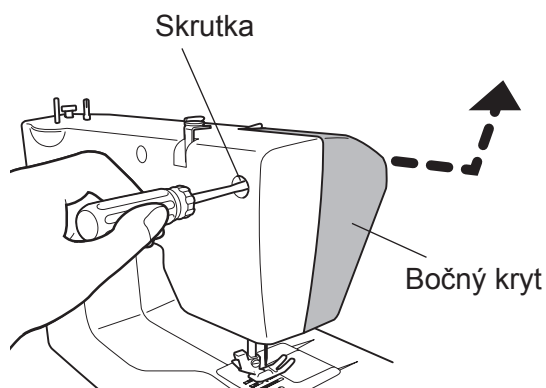
! Výstraha



Pred výmenou žiarovky vypnite šijací stroj pomocou hlavného vypínača, vyťahnite napájací kábel zo zásuvky a počkajte, kým žiarovka vychladne.
V opačnom prípade hrozí popálenie alebo zásah elektrickým prúdom.

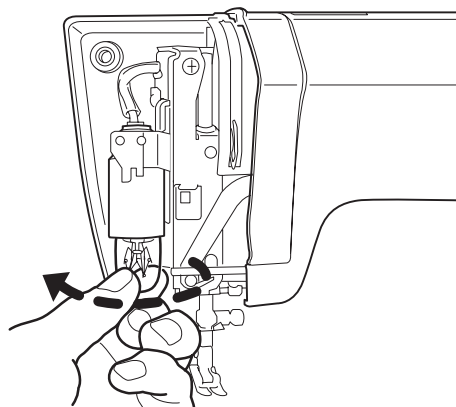
1

Povoľte skrutku ⊕ (krížový) skrutkovačom a zložte bočný kryt v smere šípky.



2

Odskrutkujte starú žiarovku proti smeru hodinových ručičiek v smere znázornenej šípky a vyberte ju.



3

Naskrutkujte novú žiarovku v smere hodinových ručičiek.

Poznámka:
Používajte žiarovky s maximálnym príkonom 15 W.

4

Po výmene žiarovky vždy namontujte bočný kryt naspäť.

Servis výrobkov s dvojitou izoláciou (230V – 240V)

Výrobky s dvojitou izoláciou obsahujú dva systémy izolácie namiesto uzemnenia. Výrobky s dvojitou izoláciou neobsahujú prostriedky na uzemnenie, ani sa k nim nemôžu pridávať. Servis výrobkov s dvojitou izoláciou vyžaduje výnimočnú opatrnosť a mali by ho vykonávať len kvalifikovaní pracovníci so znalosťami systému na vlastnú zodpovednosť. Náhradné diely pre výrobky s dvojitou izoláciou musia byť identické s dielmi vo výrobku. Výrobky s dvojitou izoláciou sú označené príslušným symbolom.

Upozornenie týkajúce sa žiarovky

Žiarovka v stroji nie je vhodná na osvetlenie v domácnosti a je špeciálne určená na osvetlenie priestoru šitia stroja.

Riešenie problémov

Ak máte problém so strojom, pred zanesením stroja do opravy skontrolujte nasledujúce možnosti.

Porucha	Príčina	Náprava	Strana
Stroj nefunguje	Kábel nie je zapojený	Správne zapojte kábel	12
	Hlavný vypínač je vypnutý	Zapnite šijací stroj	12
	Namotaná niť na chapači alebo zlomená ihla v priestore chapača	Vyčistite chapač	40
Stroj je veľmi hlučný a veľmi pomalý	Zvyšky po šití alebo prach v priestore chapača a podávača	Odstráňte zvyšky po šití alebo prach z priestoru chapača a podávača	40

Porucha	Príčina	Náprava	Strana
Ihla sa neustále láme	Ihla je v stroji nesprávne vložená	Osadte ihlu správne	24
	Upínacia skrutka ihly je povolená	Pevne dotiahnite skrutku	24
	Príliš tenká ihla pre danú látku	Pre danú látku použite vhodnú ihlu	25
	Napnutie hornej nite je príliš veľké	Uvoľnite napnutie hornej nite	31
	Nesprávne osadené puzdro spodnej cievky	Vložte puzdro spodnej cievky správne	42
Horná niť sa stále trhá	Niť je vložená v stroji nesprávne	Vložte niť do stroja správne	16-19
	Namotaná niť na puzdre spodnej cievky alebo na chapači	Odmotajte niť a vyčistite chapač a podávač	40
	Napnutie hornej nite je príliš veľké	Uvoľnite napnutie hornej nite	31
	Ihla je ohnutá alebo má tupý hrot	Vložte novú ihlu	24
	Nesprávne osadená ihla	Osadte ihlu správne	24
	Niť má nízku kvalitu	Použite odporúčanú niť dostatočnej kvality	—
Spodná niť sa stále trhá	Spodná niť je nesprávne navlečená	Navlečte niť puzdra spodnej cievky	16, 17
Látka sa v stroji nepodsúva	Podávač je znečistený	Odstráňte zvyšky po šití alebo prach z podávača	40
	Volič stehov nastavte na hodnotu gombíkovej dierky – „2“ alebo „4“	Volič stehov nastavte na požadovaný steh	21
Vynechané stehy	Nesprávne osadená ihla	Osadte ihlu správne	24
	Ohnutá ihla	Použite rovnú ihlu	24
	Ihla a niť nie sú vhodné pre danú látku	Použite vhodnú ihlu a niť pre danú látku	25
	Nesprávne navlečená horná niť	Navlečte hornú niť správne	18, 19

Porucha	Príčina	Náprava	Strana
Látka sa ohýba alebo krčí	Napnutie hornej nite je príliš silné	Nastavte napnutie hornej nite	31
	Niť je vložená v stroji nesprávne	Navlečte niť do stroja správne	16-19
	Ihla je pre danú látku príliš hrubá	Použite tenšiu ihlu, vhodnejšiu pre danú látku	25
	Tupá ihla	Vložte novú ihlu	24
	Šitie elastickej látky	Použite ihlu s guľovým hrotom	25
Spodná niť sa šije na hornú stranu látky	Nesprávne navlečená niť v puzdre spodnej cievky	Navlečte niť puzdra spodnej cievky správne	16, 17
	Napnutie hornej nite je príliš silné	Nastavte napnutie hornej nite	31
	Použitá nesprávna plastová spodná cievka alebo je použitá kovová cievka	Použite len určenú spodnú cievku TOYOTA	14
Horná niť sa šije na spodnú stranu látky	Napnutie hornej nite je príliš slabé	Nastavte napnutie hornej nite	31
	Nesprávne navlečená horná niť (nie je navlečená vo vodidle nite)	Navlečte hornú niť správne	18, 19

Ak problém nevyriešite podľa uvedenej tabuľky, obráťte sa na servisné stredisko podľa popisu v záručnom liste.

Pri telefonovaní do servisu nahláste MODEL a SÉRIU stroja, ktoré sú uvedené na zadnej strane šijacieho stroja.

SP100 SERIES / SERIE

MODEL / MODELE

Manufacturer/ Fabricant : ZHEJIANG AISIN ELITE MACHINERY & ELECTRIC CO., LTD.P.R.C.

Importer/ Importateur :

Designed and engineered by AISIN SEIKI JAPAN

MADE IN P. R. C. / FABRIQUE A P.R.C.

Recyklácia



NEVYHADZUJTE!

Len EÚ

Naša spoločnosť je zviazaná k ochrane životného prostredia. Zlepšovaním našich výrobných metód sa usilujeme o to, aby naše výrobky mali čo najmenší vplyv na životné prostredie.

Výrobky na konci životnosti zlikvidujte ekologickým spôsobom.

Symbol prečiarknutej smetnej nádoby nad typovým štítkom a na typovom štítku znamená, že na tento výrobok sa vzťahuje smernica EÚ o odpade z elektrických a elektronických zariadení (WEEE) a o obmedzení používania určitých nebezpečných látok v elektrických a elektronických zariadeniach (ROES) a nesmie sa vyhadzovať do bežného komunálneho odpadu. Po skončení životnosti ste povinní zabezpečiť, že tento výrobok bude zlikvidovaný v súlade s vnútroštátnymi a miestnymi predpismi ako triedený odpad kategórie 2 „malé domáce spotrebiče“ podľa smernice WEEE. Na základe vnútroštátnych a miestnych právnych predpisov môžete byť trestne zodpovední za nesprávnu likvidáciu tohto výrobku. Informácie o dostupných zberných strediskách a najbližších recyklačných miestach získate na webe alebo od príslušných štátnych alebo miestnych orgánov. Ak kúpite nový výrobok priamo od nás, odoberieme váš starý výrobok späť, bez ohľadu na značku výrobku.

Ako jednotlivec môžete pomôcť obmedziť negatívne vplyvy na životné prostredie tým, že budete podporovať opakované používanie, recykláciu a iné formy rekuperácie podľa smernice WEEE. Tým sa obmedzí objem skládok a minimalizuje sa vplyv používaných výrobkov na životné prostredie.

Nebezpečné látky v elektronických a elektrických výrobkoch môžu mať škodlivý vplyv na ľudské zdravie a životné prostredie.

Bezpečnostné opatrenia pre batérie

Výstraha



Ak sa alkalický roztok z batérie doatane do styku s očami, alebo pokožkou, vyplachujte veľkým množstvom čistej vody a kontaktujte ošetrojúceho lekára.

V opačnom prípade môže dôjsť k úrazu.

Pozor



- 1. Neskratujte, nerozoberajte, nehádzte do ohňa a nedobíjajte.**
- 2. Nezameňte polaritu.**
- 3. Dodržujte pokyny uvedené na obale batérii**

V opačnom prípade dôjde k alkalickému výtoku z batérii.

Technické údaje

Séria SP100

Model	XXX15
Typ chapača	Horizontálny
Ihla	Ihla pre šijací stroj pre domácnosť (HA-1)
Spodná cievka	Špeciálna plastová spodná cievka TOYOTA
Maximálna dĺžka stehu	4 mm
Maximálna šírka stehu	5 mm
Pozícia ihly pre priamy steh	Ihla je umiestnená v strede alebo vľavo
Hmotnosť šijacieho stroja (hlavné zariadenie)	4,8 kg
Rozmery šijacieho stroja	Šírka: 412 mm Hĺbka: 192 mm Výška: 292 mm
Menovité napätie	220 – 240 V ~
Menovitá frekvencia	50 Hz
Menovitý príkon	65 W
Žiarovka	15 W
Batéria	Alkalická 1,5 V. Mignon/AA/LR6

Len EÚ

Dovozca:

AISIN EUROPE S.A. Web: www.home-sewing.com

Ústredie Avenue de l'Industrie 21, Parc Industriel, 1420 Braine-L'Alleud BELGICKO
TEL: +32 (0) 2 387 1817 FAX: +32 (0) 2 387 1995

Pobočka vo Veľkej Británii Unit 4, Swan Business Park, Sandpit Road, Dartford, Kent, DA1 5ED UK.
TEL: +44 (0) 1322 291137 FAX: +44 (0) 1322 279214

Francúzska pobočka 70 chemin de la chapelle Saint Antoine 95300 Ennery, Francúzsko
TEL: +33 (0) 1 34 30 25 00 FAX: +33 (0) 1 34 30 25 01

Pobočka v Holandsku Energieweg 14, 2382 NJ Zoeterwoude (Rijndijk), Holandsko
TEL: +31 (0) 71 5410251 FAX: +31 (0) 71 5413707

Pobočka v Rakúsku Donaufelder Straße 101/5/1, A-1210 Wien, Rakúsko
TEL: +43 (0) 1 812 06 33 FAX: +43 (0) 1 812 06 33-11