



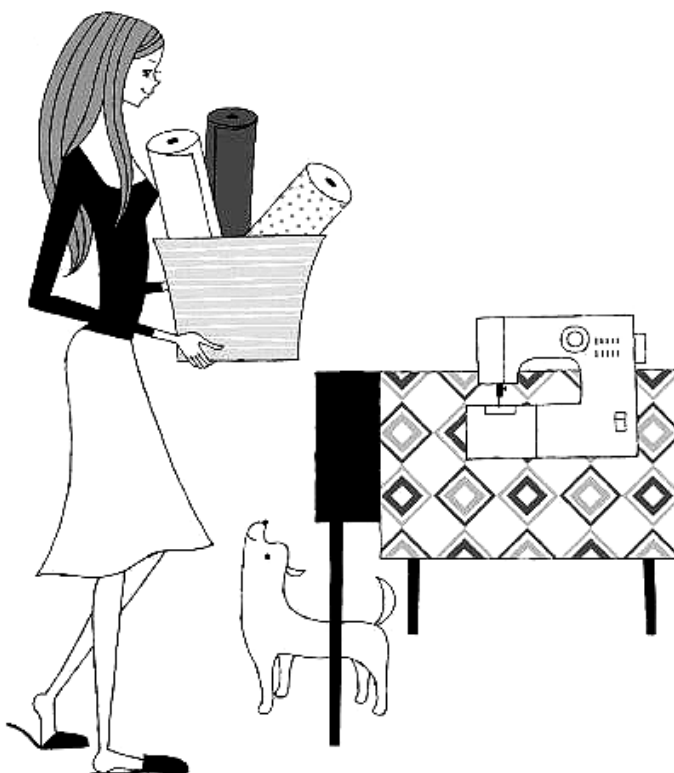
# TOYOTA

Seriya SP100  
Tip A, B

## KUĆANSKI ŠIVAĆI STROJ

# PRIRUČNIK S UPUTAMA

- Pažljivo pročitajte ovaj priručnik prije uporabe i uvijek se pridržavajte uputa.
- Čuvajte priručnik na pogodnom mjestu radi lakšega korištenja.
- Ako ovaj šivaći stroj predate nekom drugom, uz njega predajte i ovaj priručnik.



---

# Sadržaj

---

## 1 Prije uporabe (prije uporabe obavezno pročitajte ovo poglavlje)

- Važne sigurnosne upute ..... 3
- Nazivi dijelova ..... 6
- Nazivi dijelova i njihove funkcije ..... 8
- Podsjetnik ..... 10
- Korištenje nožnog pokretača ..... 11

## 2 Pripreme za šivanje

- Uključivanje u struju ..... 12
- Umetanje baterije za namatanje donjega konca ..... 13
- Namatanje donjeg konca ..... 14
- Udijevanje donjeg konca ..... 16
- Udijevanje gornjeg konca ..... 18
- Izvlačenje donjeg konca ..... 20
- Primjena pojedinog uzorka boda ..... 21
- Zamjena stopice ..... 22
- Zamjena igle ..... 24
- Veza između igle, konca i tkanine te podešavanje napetosti konca ..... 25

## 3 Šivanje

- Ravni bod i povratno šivanje ..... 26
- Cik-cak šivanje ..... 30
- Podešavanje napetosti konca ..... 31
- Šivanje rupice za gumb ..... 32
- Opšivanje ..... 35
- Umetanje patentnog zatvarača ..... 36
- Nevidljivi bod ..... 38

## 4 Održavanje

- Održavanje transportera i prostora čunka ..... 40
- Zamjena žarulje ..... 44
- Servisiranje proizvoda s dvostrukom izolacijom (230 V – 240 V) ..... 45
- Napomena o žarulji sa žarnom niti ..... 45
- Otklanjanje problema ..... 45

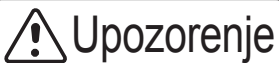
## 5 Ostalo

- Reciklaža ..... 48
- Sigurno postupanje s baterijom ..... 49
- Specifikacije ..... 50

## Važne sigurnosne upute

Ove sigurnosne upute namijenjene su izbjegavanju opasnosti ili štete uslijed nepravilne uporabe stroja. Pažljivo pročitajte i uvijek se pridržavajte naputaka.

Objašnjenje termina „⚠Upozorenje” i „⚠Oprez”



**Upozorenje**

Nepravilna uporaba može prouzročiti smrt ili tešku ozljedu.



**Oprez**

Nepravilna uporaba može prouzročiti ozljedu rukovatelja ili oštećenje stroja.

Objašnjenje simbola



**Nemojte dirati.**



**Zabranjeni postupci**



**Potrebni postupci**



**Izvucite utikač strujnog kabela iz utičnice.**



**Upozorenje**

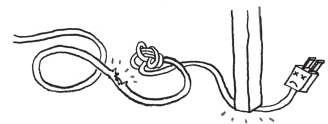


**Koristite priključak na izmjeničnu struju od 220 do 240 V.**  
Nepridržavanje naputka može prouzročiti strujni udar ili požar.



**Pazite da ne oštetite strujni kabel, da ga ne mijenjate, prekomjerno savijate, čupate ili uvrćete.**

Takvo postupanje može prouzročiti strujni udar ili požar.



**Ako se strujni kabel ošteti, mora se zamijeniti posebnim kabelom ili sklopom koji isporučuje proizvođač ili njegov servisni zastupnik.**



**Ne koristiti na otvorenome.**

Takvo postupanje može prouzročiti strujni udar ili požar.



**Nemojte koristiti uređaj na mjestima gdje se primjenjuju aerosolni proizvodi (sprejevi) ili kisik.**

Takvo što može uzrokovati plamen.



**Nemojte popravljati, rastavljati ili vršiti izmjene osim radnji navedenih u knjizi s uputama.**

Takvo što može uzrokovati električni udar, požar ili ozljede.

 Oprez



**Prije rada na šivaćem stroju obavezno zatvorite poklopac kućišta špulice.**

U protivnom može doći do ozljede.



**Kada se ne koristi, stroj treba spremi na sigurno. Nipošto ga nemojte stavljati na pod jer dijelovi koji strše mogu prouzročiti ozljede ako netko padne na stroj.**

U protivnom može doći do ozljede.



**Prije zamjene igle ili uvlačenja donjeg ili gornjeg konca isključite šivaći stroj pritiskom glavnog prekidača.**

U protivnom može doći do ozljede.

Uklj Isklj



**Ne skrećite pogled s igle dok radite sa šivaćim strojem.**

Ako igla pukne, može prouzročiti ozljedu.



**Ne dirajte pokretne dijelove poput igle, poluge davača ili ručnog kola.**

U protivnom može doći do ozljede.



**Nemojte stavljati ruku ni prste pod iglu.**

U protivnom može doći do ozljede.



**Ne koristite šivaći stroj u blizini male djece.**

Djeca se ne smiju igrati sa strojem, jer bi mogla dotaknuti iglu i ozlijediti se.



**Nakon uporabe šivaćeg stroja pritisnite prekidač za isključivanje, a zatim izvucite utikač strujnog kabela iz utičnice.**

U protivnom može doći do ozljede.



**Prije uporabe šivaćega stroja vodite računa o tome da vijak stezaljke nosača stopice, vijak stezaljke igle i vijak ubodne pločice budu čvrsto pritegnuti, te da stopica pravilno leži u nosaču.**

U protivnom može doći do ozljede.

 Oprez**Nemojte činiti sljedeće radnje.**

U protivnom može doći do ozljede.

- Šivanje bez spuštanja stopice.
- Šivanje s nepravilno postavljenom iglom.
- Uporaba savijene igle.
- Šivanje uz povlačenje tkanine.
- Uporaba brojčanika za odabir uzorka za vrijeme šivanja.

**Nemojte koristiti na nestabilnoj podlozi poput kauča ili kreveta.**

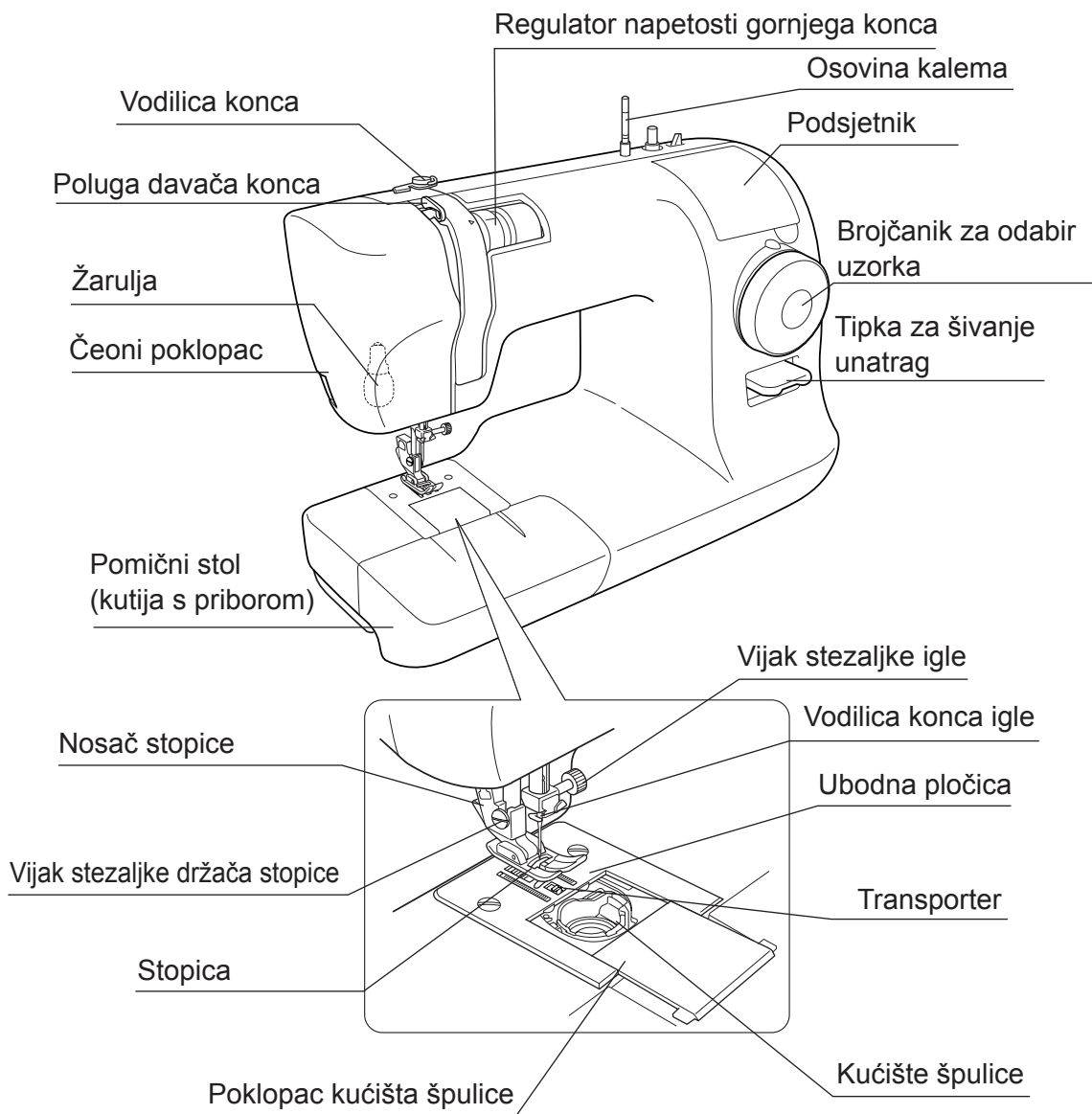
Ako šivaći stroj padne, može uzrokovati ozljede ili štetu na stroju.

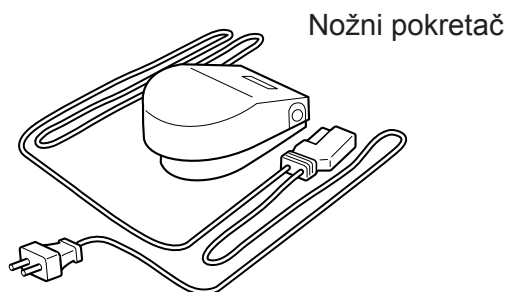
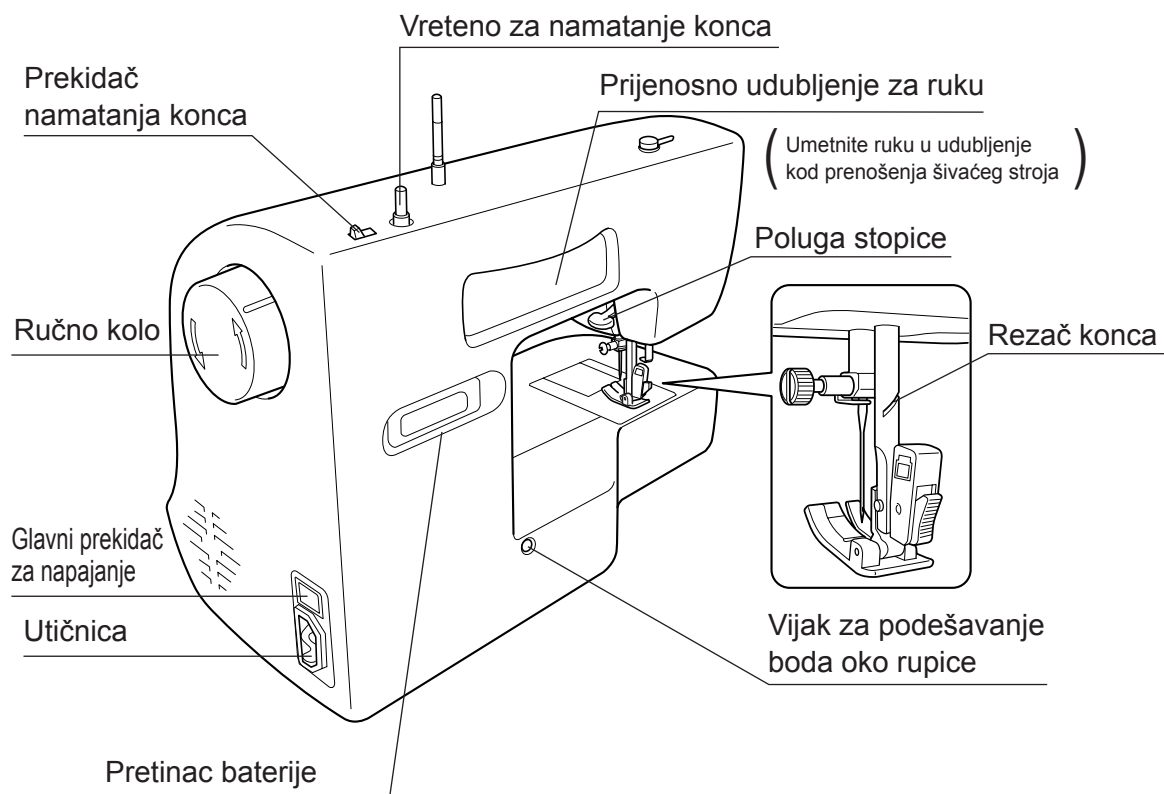
**Nemojte ubacivati nikakva strana tijela u otvore poput otvora prednje maske i / ili vanjskog prostora kućišta špulice.**

Takvo što može uzrokovati ozljede ili štetu na stroju.

Djeca, starija od 8 godina, osobe sa smanjenim tjelesnim, čulnim ili duševnim sposobnostima, te osobe koje za upotrebu nemaju dovoljno iskustva ili znanja smiju koristiti ovaj šivaći stroj, ali isključivo uz nadzor ili uz odgovarajuće upute o sigurnoj upotrebi stroja i uz potpuno razumijevanje rizika.

# Nazivi dijelova





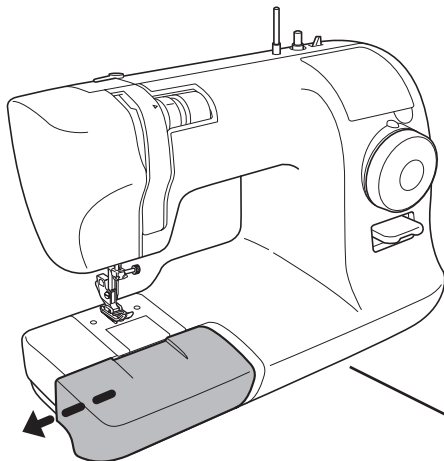
---

# Nazivi dijelova i njihove funkcije

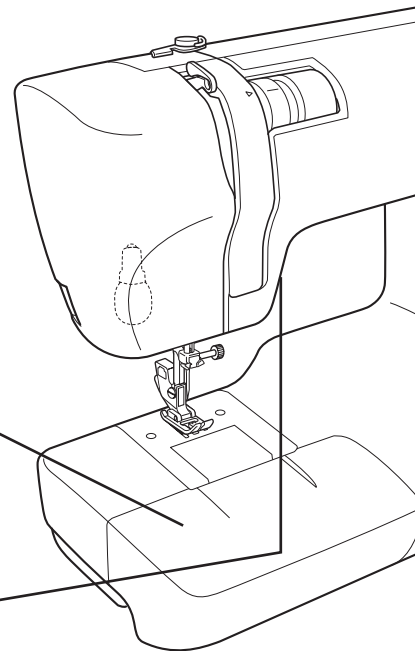
---

Različiti dijelovi šivaćeg stroja imaju funkcije opisane u nastavku.

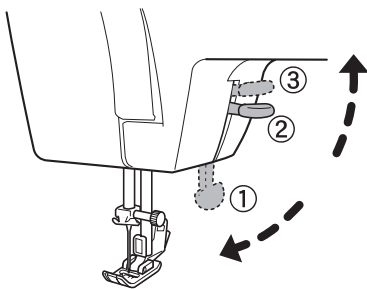
## Pomični stolić (kutija s priborom)



- Izvucite pomični stolić (kutija za pribor) u smjeru strelice.



## Poluga stopice

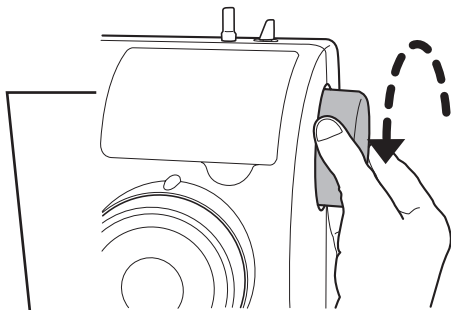


- Kada šivate, spustite polugu stopice kako bi se stopica spustila. (položaj ①)
- Kada uvodite tkaninu, dignite polugu stopice kako bi se stopica podigla. (položaj ②)
- Stopica se može dodatno povisiti dizanjem poluge stopice u položaj ③. Budući da poluga stopice ne ostaje sama u ovom položaju, morate je držati pri uvlačenju tkanine. Taj je položaj koristan pri šivanju debele tkanine.

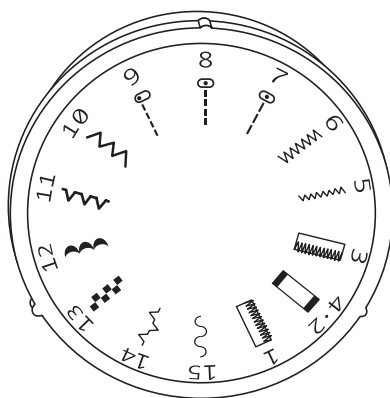
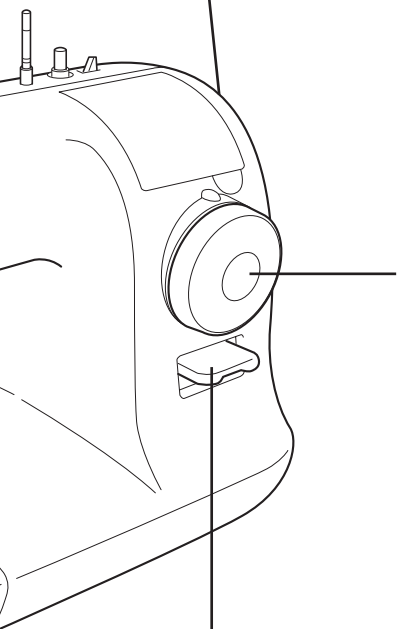


## Ručno kolo

- Za ručno podizanje i spuštanje igle koristite ručno kolo.

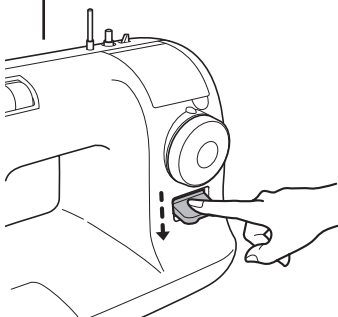


**Napomena:**  
**uvijek okrećite ručno kolo prema sebi (u smjeru strelice).**  
**Ako se ručno kolo okreće u suprotnom smjeru, konac se može zaplesti.**



## Brojčanik za odabir uzorka

- Odaberite odgovarajući bod. Okrećite brojčanik odabira boda sve dok se željeni bod ne poravna s oznakom iznad njega.



## Tipka za šivanje unatrag

- Pritisnite tipku šivanja unatrag prema dolje, kada želite šivati unazad.
- Pustite tipku za šivanje unatrag i stroj opet šije prema naprijed.

---

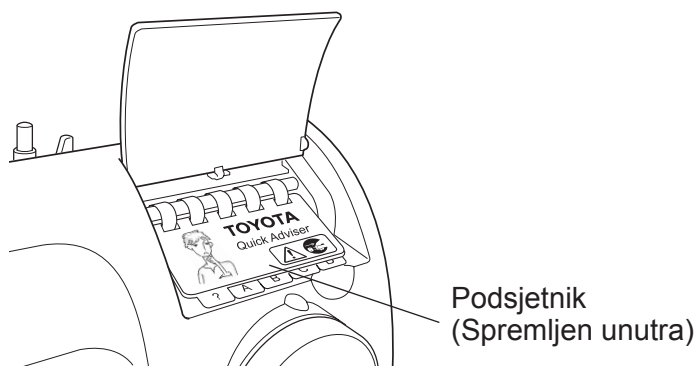
# Podsjetnik

---

Podsjetnik (ispod poklopca na vrhu šivaćeg stroja) daje različite opise poput osnovnih operacija stroja.

## ● Pristup podsjetniku

Podignite poklopac.



# Korištenje nožnog pokretača

**!** Oprez



Prije spajanja nožnog pokretača obavezno isključite glavni prekidač šivaćeg stroja.

U protivnom može doći do ozljede.

1

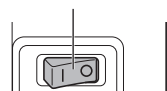
Prije uporabe (prije uporabe obavezno pročitajte ovo poglavlje)

## ■ Rad

1

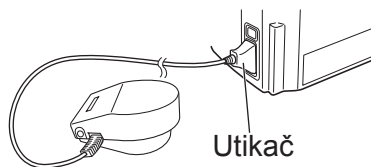
Pritisnite stranu „O” glavnog prekidača za isključivanje šivaćeg stroja.

Glavni prekidač za napajanje



2

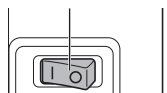
Utaknite utikač kabela za napajanje u utičnicu na stroju.



3

Pritisnite stranu „I” glavnog prekidača za uključivanje šivaćeg stroja.

Glavni prekidač za napajanje

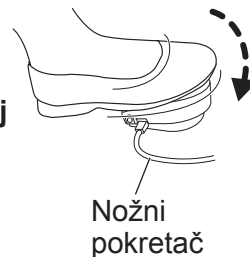


4

Stanite na nožni pokretač i pokrenite šivaći stroj.

Što jače pritišćete nožni pokretač, to brže će se stroj pokretati.

Za zaustavljanje stroja otpustite nožni pokretač.



## 2

## Pripreme za šivanje

## Uključivanje u struju

## ⚠ Upozorenje



**Ne dirajte utikač mokrim rukama.**

U protivnom može doći do strujnog udara.



**Pri potiskivanju i izvlačenju utikača u utičnicu morate držati utikač.**

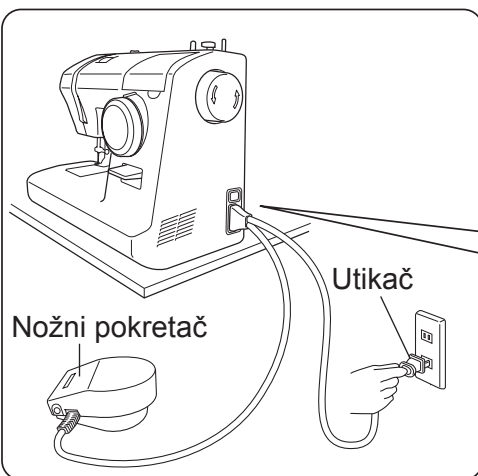
U protivnom može doći do oštećenja kabela i strujnog udara, požara ili ozljede.

## ⚠ Oprez



**Prije uključivanja kabela za napajanje isključite šivaći stroj pritiskom na glavni prekidač.**

U protivnom može doći do ozljede.



1

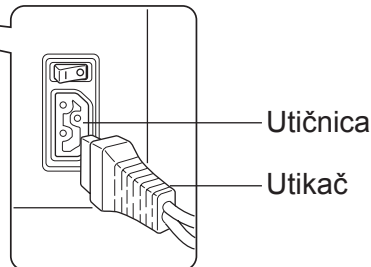
**Pripremite nožni pokretač.**

2

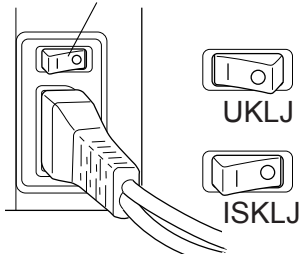
**Umetnite utikač kabela za napajanje u utičnicu.**

3

**Utaknite utikač u utičnicu.**



Glavni prekidač za napajanje



4

**Pritisnite stranu „I” (uključeno) glavnog prekidača za napajanje.**

**Struja je uključena.**

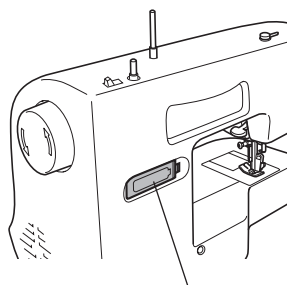
# Umetanje baterije za namatanje donjega konca

Baterija se isporučuje u sklopu pribora. Prije namatanja donjega konca, uložite bateriju u pretinac sa stražnje strane šivaćega stroja.

**!** Oprez



Kad se stroj duže vrijeme ne koristi, izvadite bateriju.



Pretinac za baterije

2

Pripreme za šivanje

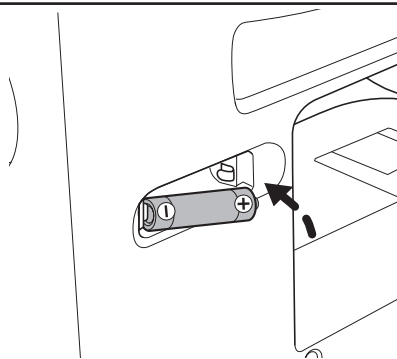
- 1 Izvucite poklopac pretinca za bateriju u smjeru strjelice.



Poklopac pretinca za bateriju

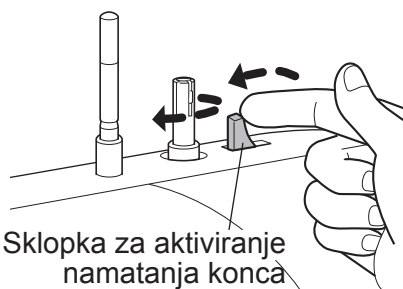
- 2 Uložite bateriju pazeći na polaritet. Vratite poklopac pretinca na mjesto.

**Napomena:**  
glede nabave ili zamjene baterija  
vidi stranice 49.  
(Alkalna 1,5 V, Mignon/AA/LR6)



- 3 Provjerite okreće li se osovina za namatanje konca, potiskivanjem sklopke za aktiviranje namatanja konca u smjeru strjelice.

**Napomena:**  
Osovina za namatanje konca okreće se kad se sklopka potisne ulijevo.



Sklopka za aktiviranje namatanja konca

# Namatanje donjeg konca

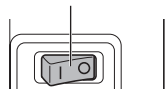
Napomena:  
pripremite posebno  
dizajniranu špuljicu.



Početak

**1** Isključite šivaći stroj.

Glavni prekidač za napajanje



Dovršetak

**2** Povucite osovinu kalema prema gore. Stavite kalem konca i kapicu kalema na osovinu kalema.

Napomena:  
pusteni podmetač tvornički je postavljen na nosač kalema.

**8** Za zaustavljanje namatanja konca pustite sklopku, da se vrati udesno.

Napomena:  
Izbjegavajte prekomjeran namotaj, jer to rezultira nepravilnostima u šivanju.

Skinite špuljicu s osovine. Odrežite konac.



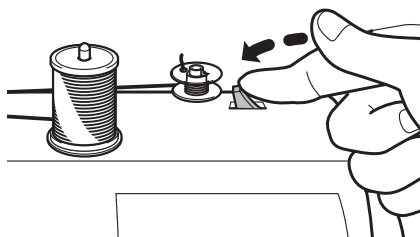
Pravilno



Pogrešno

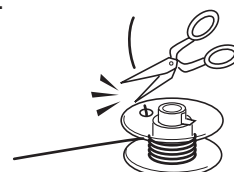
**7** Ponovo potisnite sklopku za aktiviranje namatanja konca ulijevo.

Namotajte potrebnu količinu konca.

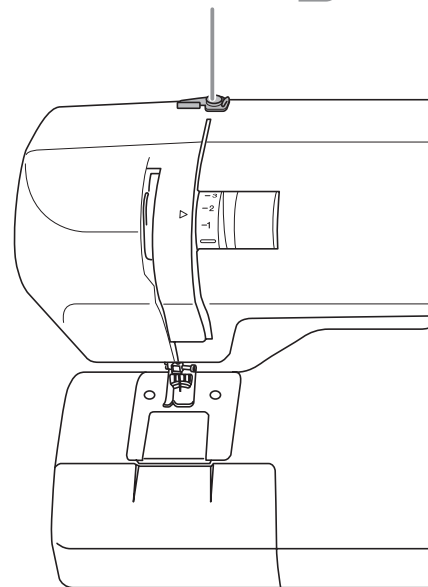


**6** Odrežite višak konca iznad otvora špuljice.

\* Odrežite konac tako da iz otvora špuljice ne viri višak.



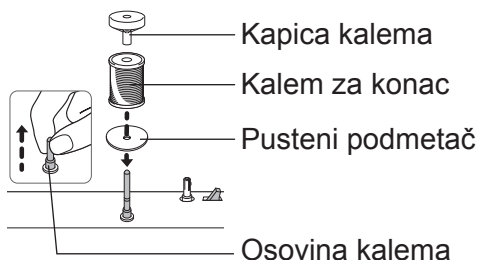
Vodilica konca (3)



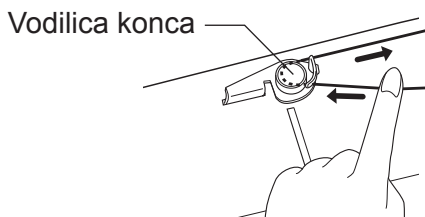
**! Oprez**



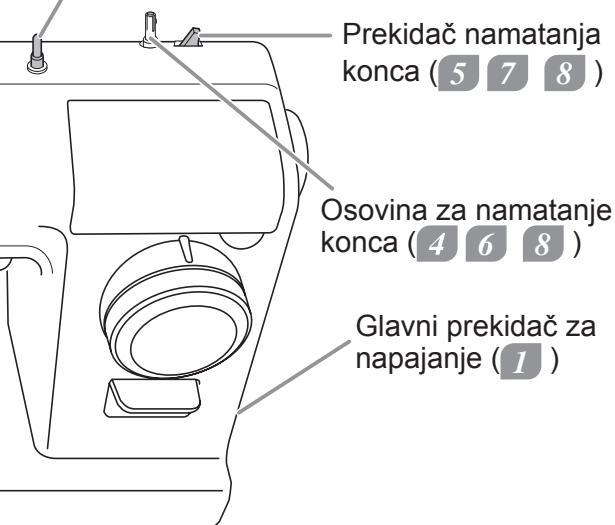
**Dok se špulica namata, nemojte dodirivati vreteno za namatanje niti ručno kolo.**  
U protivnom može doći do ozljede.



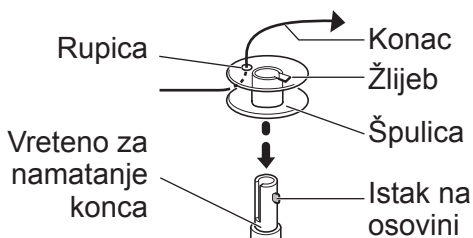
**3** Povucite konac iz kalema i držite ga jednom rukom dok ga drugom provlačite kroz vodilicu za konac, kao na prikazu.



Osovina kalema (2)



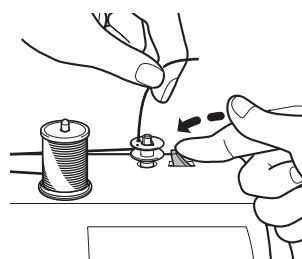
**4** Provucite kraj konca kroz otvor u špulici kao što je prikazano na slici. Stavite špulicu na vreteno za namatanje konca tako da utor bude poravnat s istakom osovine.



**5** ① Pridržavajte kraj konca i potisnite sklopku za aktiviranje namatanja konca ulijevo i započnite s namatanjem.

② Nakon nekog vremena, pustite sklopku da se vrati udesno te da namatanje prestane.

**Napomena:**  
Kad potisnete sklopku ulijevo, osovina za namatanje konca se okreće.

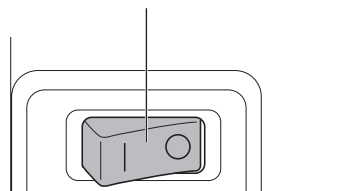


# Udijevanje donjeg konca

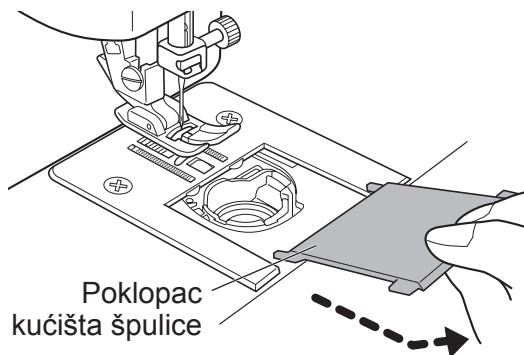
Otvorite poklopac kućišta špulice pa umetnite špulicu u kućište.  
Ako se špulica nepropisno umetne u kućište, šavovi se neće šivati pravilno.

**1** Isključite šivaći stroj.

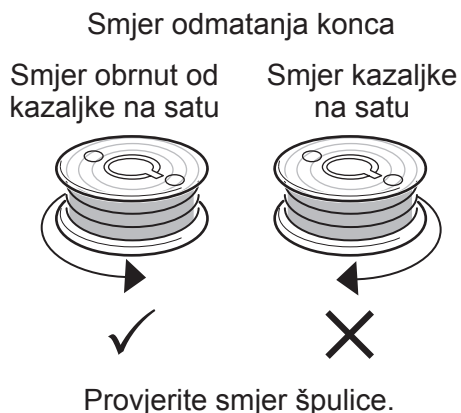
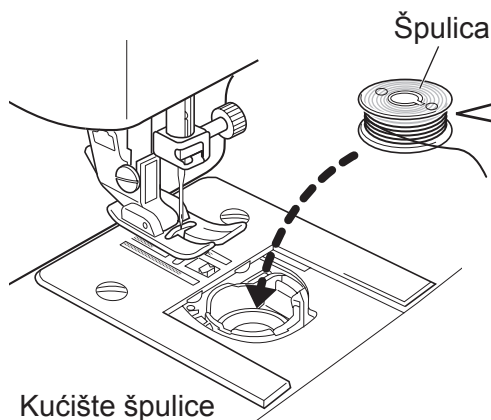
Glavni prekidač za napajanje



**2** Povucite poklopac kućišta špulice prema sebi.



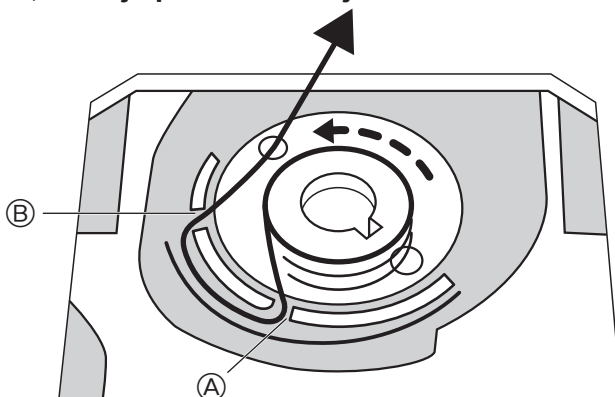
**3** Umetnite kućište špulice tako da se okreće u smjeru suprotnom od kazaljke na satu.





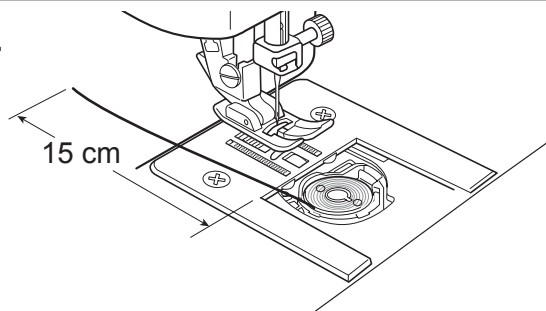
4

Provedite konac kroz (A), zatim kroz (B), a zatim konac povucite prema nazad, kako je prikazano dolje.



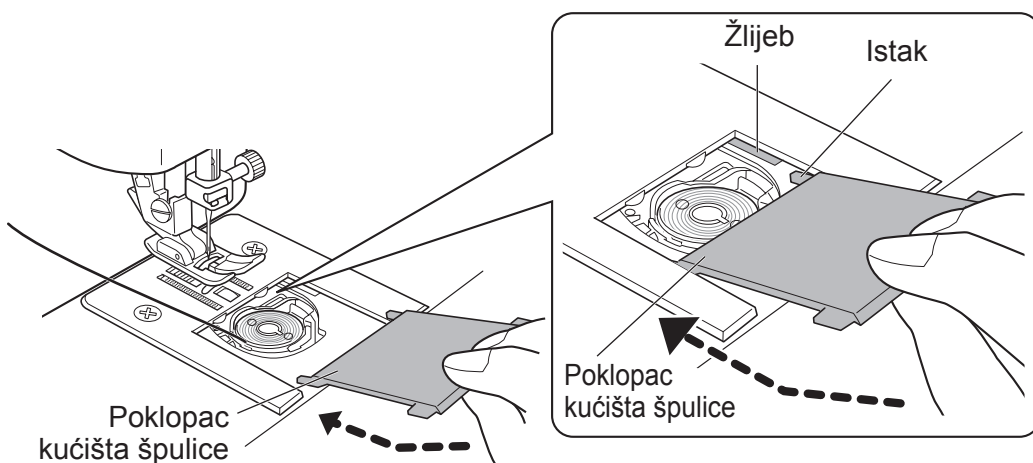
5

Izvučite oko 15 cm konca unatrag.



6

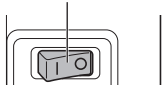
Postavite produžetke kućišta špulice u utore kliznog ležaja, a zatim zatvorite poklopac kućišta špulice.



# Udijevanje gornjeg konca

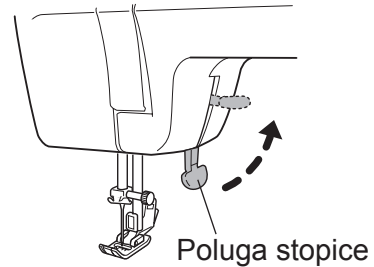
**1** Isključite šivaći stroj.

Glavni prekidač za napajanje



Početak

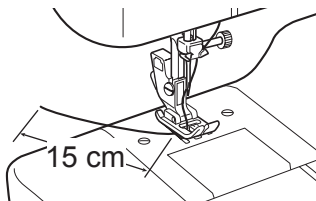
**2** Podignite polugu stopice.



Poluga stopice

Dovršetak

**9** Provućite konac kroz stopicu, a zatim ga sa stražnje strane izvucite oko 15 cm.



15 cm

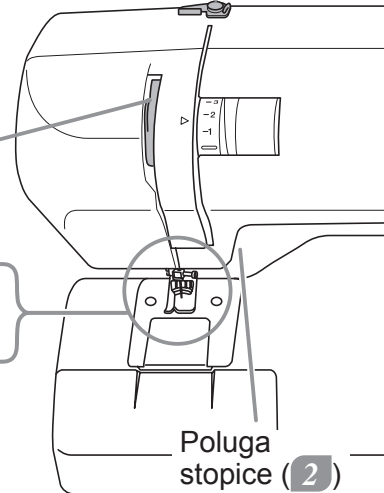
Vodilica konca (5)

Poluga davača konca (6)

Vodilica konca igle (7)

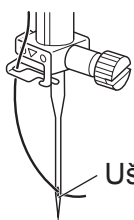
Ušica igle (8)

Stopica (9)



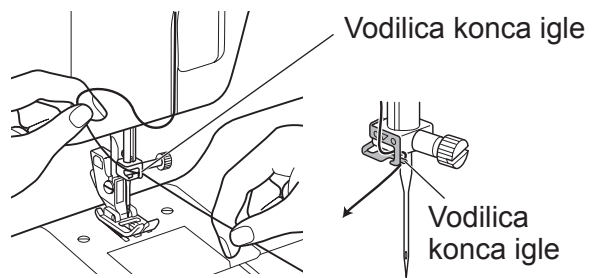
Poluga stopice (2)

**8** S prednje strane provucite konac kroz ušicu igle.



Ušica igle

**7** Provućite konac kroz vodilicu konca igle.



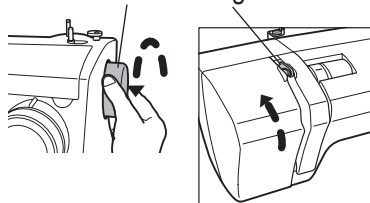
Vodilica konca igle

Vodilica konca igle

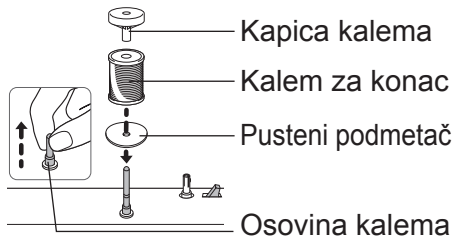
Konac se lako može provući kroz vodilicu konca igle ako ga držite lijevom rukom, a zatim ga uvućete desnom rukom, kao na prikazu.

- 3** Okrenite ručno kolo prema sebi da biste podigli polugu davača konca.

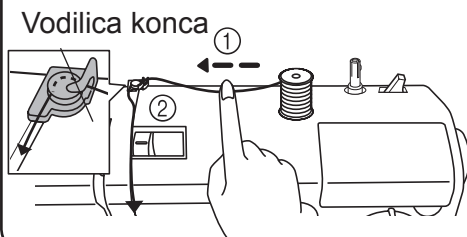
Ručno kolo Poluga davača konca



- 4** Povucite osovinu kalemata prema gore. Stavite kalem konca i kapicu kalemata na osovinu kalemata.



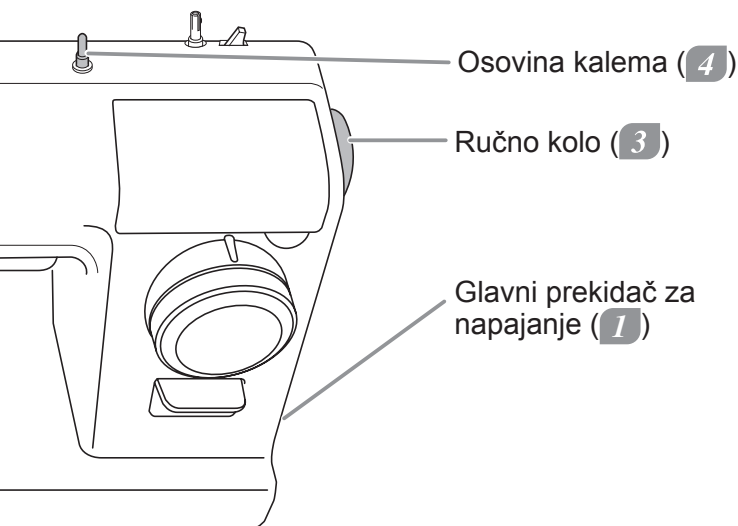
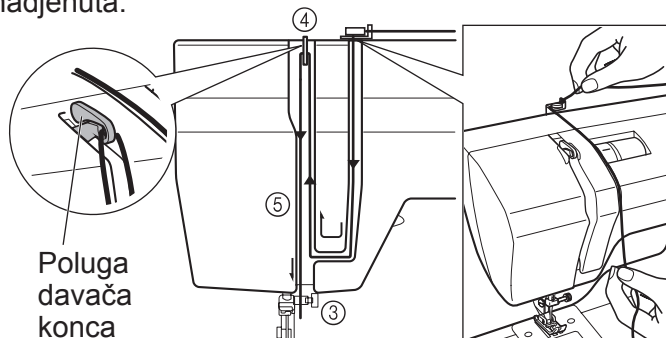
- 5**
- 1** Povucite konac iz nosača kalemata i držite ga jednom rukom.
  - 2** Provucite konac oko vodilice drugom rukom, kao na prikazu.



- 6**
- 3** Provucite konac dolje duž utora, a zatim ga opet vratite gore.
  - 4** Provucite konac kroz polugu davača s desne strane.
  - 5** Povucite konac prema dolje duž utora.

Provjerite je li poluga davača pravilno nadjenuta.

Provucite konac navedenim slijedom. (3 kroz 5) Konac treba biti napet i siguran.



# Izvlačenje donjeg konca

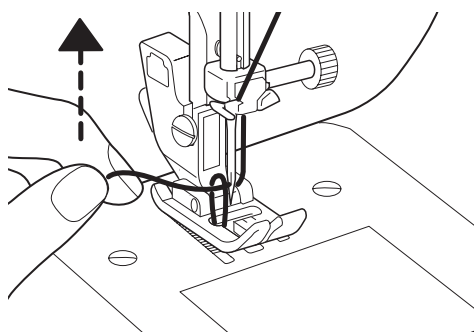
1

Podignite polugu stopice. Lagano pridržite gornji navoj lijevom rukom, a zatim okrenite ručno kolo prema sebi za jedan puni okret.



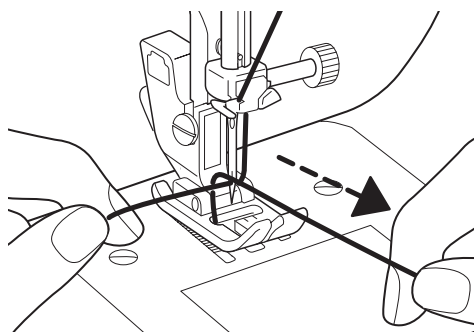
2

Lijevom rukom lagano povucite gornji konac da biste povukli i donji.



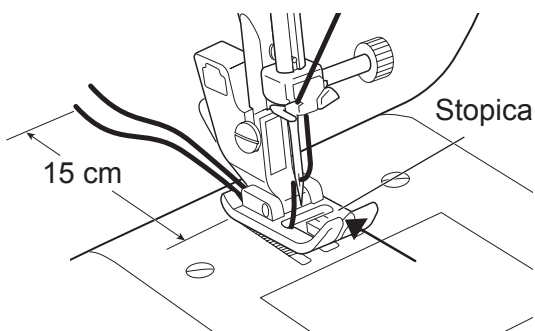
3

Izvucite donji konac prema naprijed.



4

Poravnajte oba konca, provucite ih kroz utor (strelica) i ispod stopice, a zatim sa stražnje strane izvucite oko 15 cm konca.



# Primjena pojedinog uzorka boda

**! Oprez**



**Prije okretanja brojačnika za odabir uzorka, na glavnom prekidaču isključite šivaći stroj.**

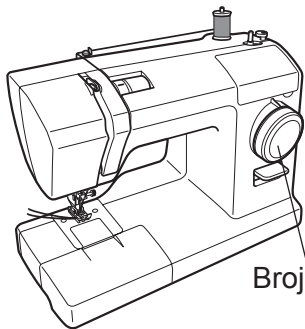
U protivnom može doći do ozljede.

**! Oprez**



**Nemojte okretati brojačnik za odabir uzorka dok je igla spuštena.**

Time se može slomiti igla i prouzročiti ozljeda.



Brojačnik za odabir uzorka

Zakrenite zamašnjak prema sebi kako bi se igla podigla u najviši položaj.  
Okrenite brojačnik za odabir uzorka i odaberite bod.

2

Pripreme za šivanje

1 · 2 · 3 · 4 	Rupica za gumb	11 	Nevidljivi porubni bod
5 6 	Cik-cak Aplikacija Opšivanje	12 	Cvjetni bod
7 · 8 	Ravni bod Šavovi Umetanje patentnog zatvarača	13 	Domino bod
9 	Ravni bod za tanku tkaninu	14 	Dekorativni bod Ažur bod
10 	Bod za krpanje Opšivanje tanke tkanine	15 	Dekorativni bod Vijugavi bod

# Zamjena stopice

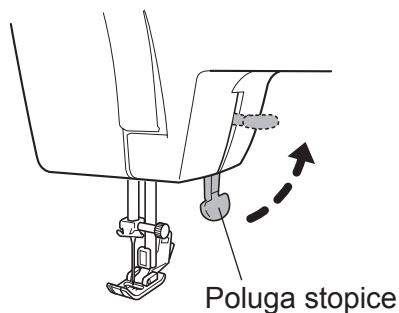
**!** Oprez



**Prije promjene stopice isključite šivaći stroj pritiskom glavnog prekidača stroja.**  
U protivnom može doći do ozljede.

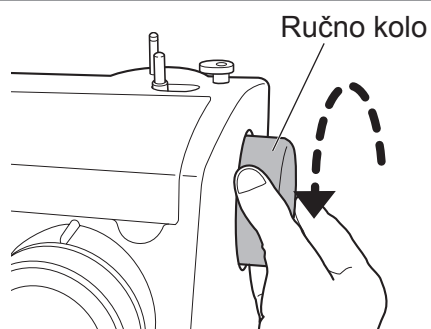
## ● Skidanje

**1** Podignite polugu stopice.

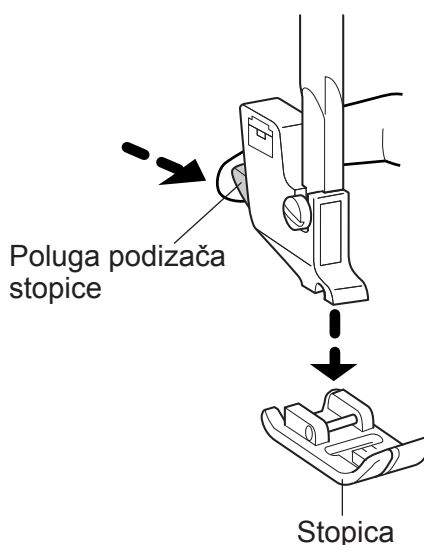


**2** Zakrenite ručno kolo prema sebi kako bi se igla podigla.

**Napomena:**  
Nikada ne okrećite u krivom smjeru.



**3** Pritisnite polugu nosača stopice u smjeru strelice kako biste oslobodili stopicu.

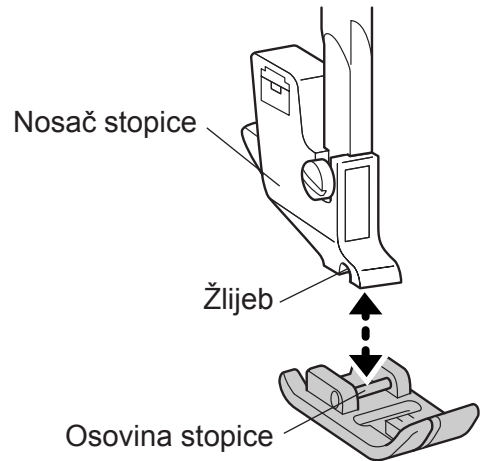


## ● Postavljanje

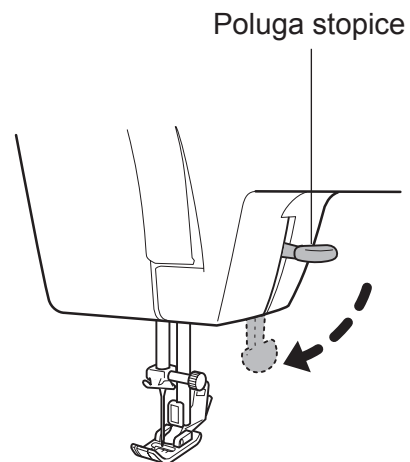
2

Pripreme za šivanje

- 1 Postavite osovinicu stopice točno ispod žlijeba u nosaču stopice.



- 2 Spustite polugu stopice kako bi se stopica učvrstila.



### Savjet

Kako bi se izbjegao gubitak stopice, preporučujemo da spremite stroj kada nije u uporabi sa spuštenom iglom i stopicom.

# Zamjena igle

⚠ Oprez



**Prije zamjene igle isključite šivaći stroj pritiskom na glavni prekidač.**

U protivnom može doći do ozljede.

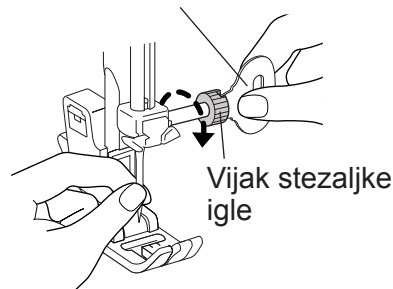
**Puknute igle su opasne. Pazite na to da ih odložite na sigurno mjesto, podalje od djece.**

U protivnom može doći do ozljede.

**1** Zakrenite ručno kolo prema sebi tako da se vrh igle digne iznad ubodne pločice.

Odvijač za ubodnu pločicu

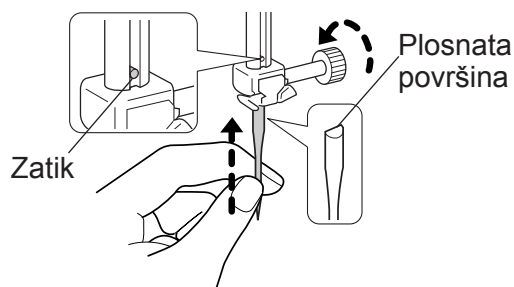
**2** Držite iglu u jednoj ruci, otpustite vijak stezaljke odvijačem za ubodnu pločicu te uklonite iglu.



**Napomena:**  
ne skidajte vijak stezaljke igle. Samo ga otpustite radi uklanjanja igle.

**3** Okrenite ravnu površinu igle unatrag i umećite je dok ne napravi kontakt sa zatikom.

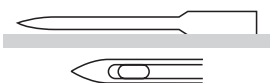
Čvrsto stegnite vijak stezaljke igle odvijačem za ubodnu pločicu.



## ● Pravilan odabir igle

U slučaju korištenja neispravne igle, ne samo da se kvari rad stroja, već se može i oštetiti ubodna pločica ili hvatalo ili slomiti igla.

○ Dobra igla

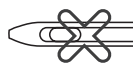


\* Ako dođe do nepravilnog šivanja ili pucanja konca, pokušajte zamijeniti iglu.

× Loša igla



Cijela je igla savijena



Vrh igle je okrhnut/  
istrošen


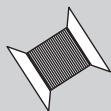

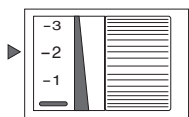
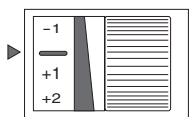
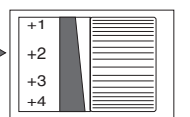


Vrh igle je savijen



# Veza između igle, konca i tkanine te podešavanje napetosti konca

Kvaliteta završnog izgleda šivanja poboljšat će se ako se igla i konac promijene tako da odgovaraju vrsti tkanine. Slijedite upute iz donje tablice.

		Tanka tkanina	Normalna tkanina	Debela tkanina
Kombinacija vrste igle, konca i tkanine	 Igla	Br. 11/75	Br. 14/90	Br. 16/100
	 Konac	Poliester br. 90 Pamuk br. 80 do br. 120 Svila br. 80	Poliester br. 50 do br. 60 Pamuk br. 60 do br. 80 Svila br. 50 do br. 80	Poliester br. 30 do br. 50 Pamuk br. 40 do br. 50 Svila br. 50
	 Tkanina	Normalna podstavna tkanina Quipler Žoržet Batist Čipka itd.	Normalna tkanina Broad Meki traper Saten Flor Gingham itd.	Zavjese Traper Štep Flis Tvid Pust itd.
Referentna napetost konca	 Regulator napetosti gornjeg konca -1 ~ -3	 -	 +1 ~ +3	

- Za zašivanje elastične tkanine koristite iglu sa zaobljenim vrhom.
- Prije nabave igala koje nisu priložene u priboru provjerite jesu li namijenjene uporabi u kućanskim šivaćim strojevima.
- Koristite istu vrstu konca za gornji i donji konac.
- Veći broj igle označava deblju iglu, a veći broj konca označava tanji konac.
- Normalno, šivajte s regulatorom napetosti gornjeg konca podešenim na „ — ”.

## 3

## Šivanje

## Ravni bod i povratno šivanje

⚠ Oprez



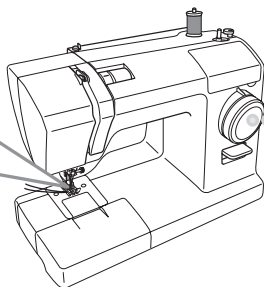
Nemojte prejako potezati tkaninu za vrijeme šivanja. Time se može slomiti igla i prouzročiti ozljeda.

## ● Ravni bod

**1** Zakrenite ručno kolo prema sebi kako bi se igla podigla.

**2** Okrenite brojčanik za odabir uzorka i odaberite bod.

Cik-cak stopica  
(Tvornički postavljena  
na šivaći stroj)

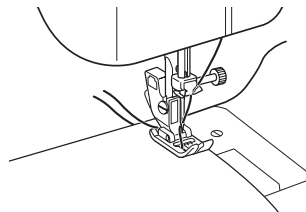


7	8	9
4,0	2,0	2,0 mm

(Za pojediniosti o zamjeni stopice, pogledajte odlomak „Zamjena stopice” na stranici 22.)

**3** Postavite tkaninu i spustite polugu stopice.

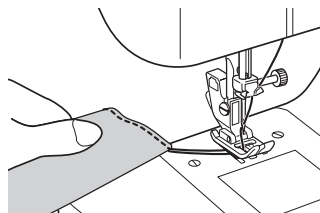
Nagazite na nožni pokretač za početak šivanja.



## ● Kraj šivanja

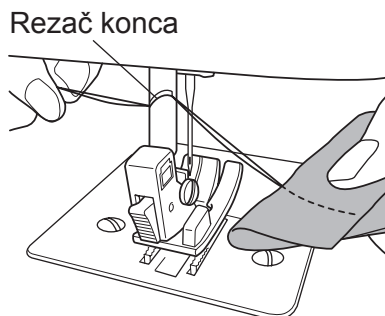
Po završetku šivanja okrećite ručno kolo prema sebi sve dok igla ne dođe u najviši položaj.

Podignite stopicu i povucite tkaninu prema natrag.



## ● Rezač konca

Poravnajte dva konca i odrežite ih rezačem konca na nosaču stopice.



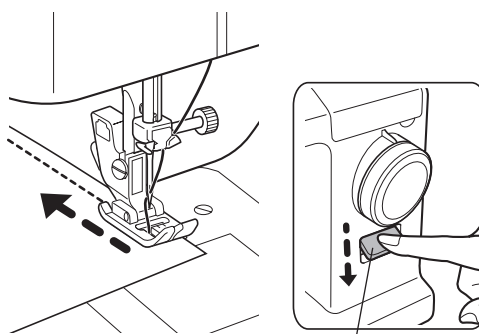
## ● Šivanje unatrag

Šivanje unatrag radi se na početku i kraju šivanja radi sprječavanja rašivanja konca.

**Stroj šije unatrag kada pritisnete tipku za šivanje unatrag.**

- Šivajte 1 cm od ruba tkanine da biste izbjegli rašivanje na početku šivanja.
- Na kraju šivanja napravite 3 do 4 povratna šava.

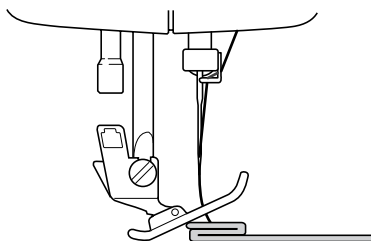
**Napomena:**  
Pustite tipku šivanja unazad i stroj opet šije prema naprijed.



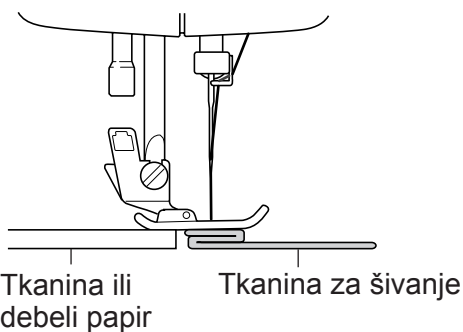
Tipka za šivanje unatrag

## ● Šivanje debele tkanine

Pri šivanju debele tkanine stopica se može zakrenuti i tkanina neće moći prolaziti.



Tkaninu ili papir iste debljine kao i tkanina koju želite šivati postavite ispod stopice. Time se omogućava glatko šivanje.

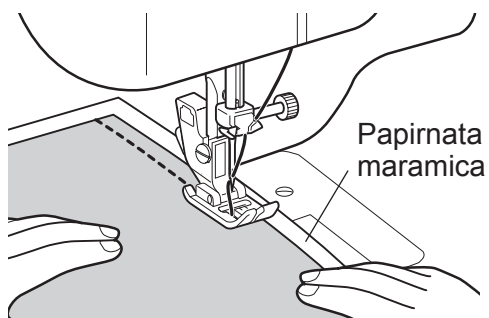


## ● Šivanje tanke tkanine

Pri šivanju tanke tkanine ona se zna gužvati ili se ne pomiče pravilno kroz stroj.

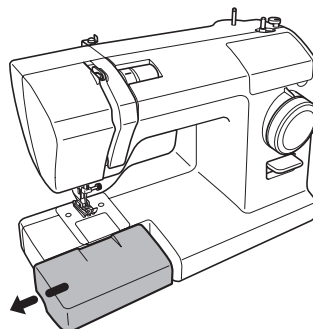
U tom slučaju šivanje se olakšava podstavljanjem meke papirnate maramice ispod tkanine.

Nakon šivanja pažljivo uklonite papir.

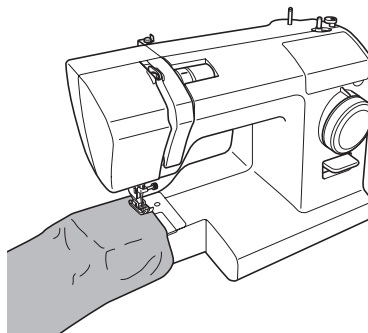


## ● Šivanje cjevastih tkanina

- 1** Izvucite pomični stolić (kutija za pribor) u smjeru strelice.



- 2** Cjevaste tkanine kao što su hlače ili rukavi šivaju se navlačenjem na slobodni krak stroja kako je prikazano na slici.



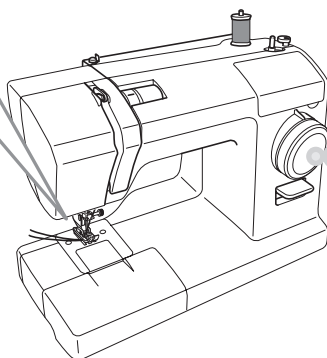
# Cik-cak šivanje

Postoje razne primjene cik-cak boda, na primjer za aplikacije i opšivanje.

**1** Zakrenite ručno kolo prema sebi kako bi se igla podigla.

**2** Okrenite brojčanik za odabir uzorka i odaberite bod.

Cik-cak stopica  
(Tvornički postavljena  
na šivaći stroj)



5



2,5

6

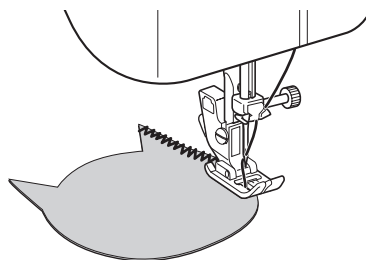


5,0 mm

(Za pojedinosti o zamjeni stopice, pogledajte odlomak „Zamjena stopice” na stranici 22.)

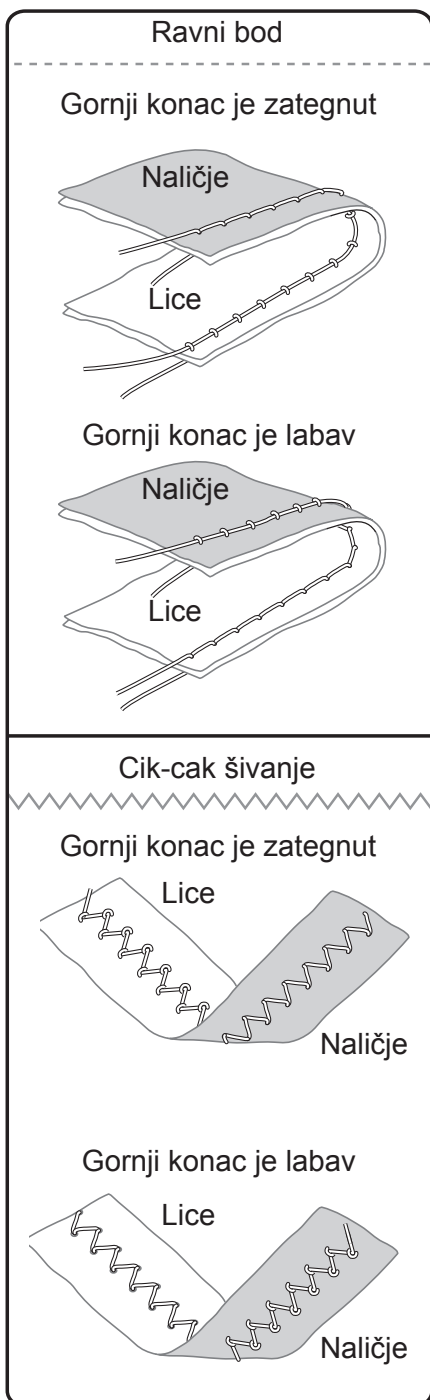
**3** Postavite tkaninu i spustite stopicu.

Nagazite na nožni pokretač za početak šivanja.

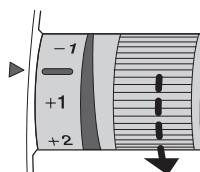


# Podešavanje napetosti konca

## ● Način podešavanja napetosti gornjeg konca

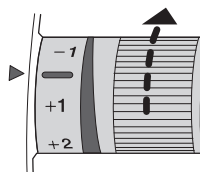


- Gornji konac je zategnut



Smanjite napetost gornjeg konca.

- Gornji konac je labav



Povećajte napetost gornjeg konca.

### **Napomena:**

**Ako se napetost ne mijenja nakon što ste podesili napetost gornjeg konca iznova udjenite gornji i donji konac.**

# Šivanje rupice za gumb

Moguće je šivanje rupice za gumb točno prema veličini gumba.  
Pri šivanju rastezljive ili tanke tkanine preporučljivo je koristiti stabilizator radi boljeg završnog izgleda rupice za gumb.

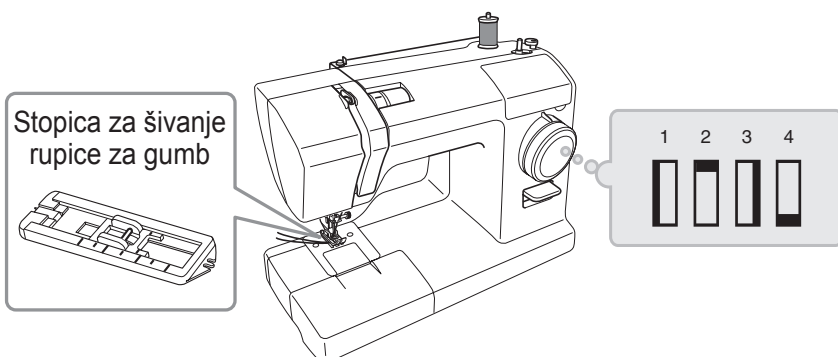
**!** Oprez



**Prije promjene stopice isključite šivaći stroj pritiskom glavnog prekidača stroja.**

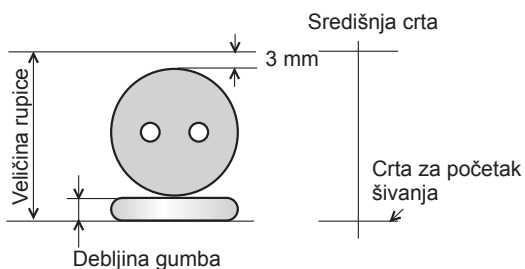
U protivnom može doći do ozljede.

**1** Prijeđite na stopicu za opšivanje rupica.



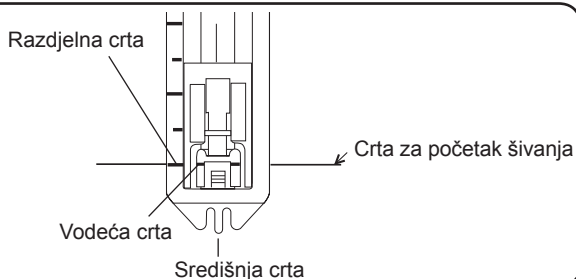
(Za pojedinosti o zamjeni stopice, pogledajte odlomak „Zamjena stopice” na stranici 22.)

**2** Odredite veličinu rupice za gumb i označite crte na tkanini.



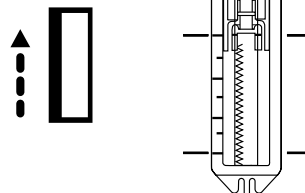
(Promjer gumba + debljina gumba + 3 mm)

**3** Poravnajte razdjelnu crtu stopice za šivanje rupica za gumb koja vam je najbliža s vodećom crtom te spustite stopicu na crtu za početak šivanja na tkanini.

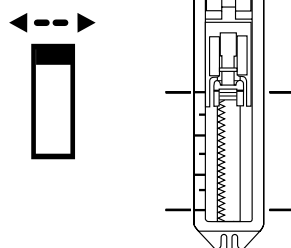




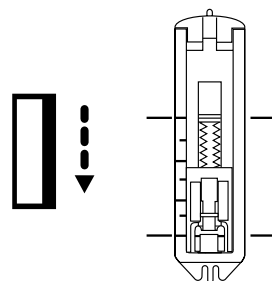
- 4** Podignite iglu u najviši položaj, postavite brojčanik uzorka na „1”, prošijte lijevu stranu i stanite na crti označenoj na tkanini.



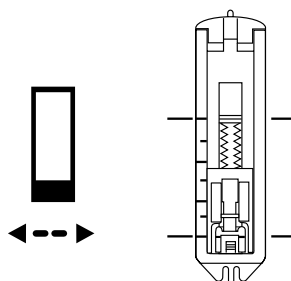
- 5** Podignite iglu u najviši položaj, postavite brojčanik uzorka na „2” i napravite 5 do 6 prošiva. „2” i „4” na brojčaniku za odabir uzorka koriste isti položaj.



- 6** Podignite iglu u najviši položaj, postavite brojčanik uzorka na „3”, prošijte desnu stranu i stanite na crti označenoj na tkanini.



- 7** Podignite iglu u najviši položaj, postavite brojčanik uzorka na „4” i napravite 5 do 6 prošiva.



## ⚠ Oprez



Pri korištenju nožića za rupice za gumb nemojte pridržavati tkaninu ispred nožića.  
Na taj način možete ozlijediti ruku.

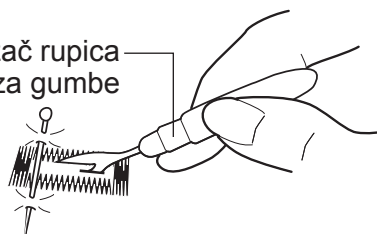
8

Nožićem za rupice prosijecite sredinu rupice za gumb, pazeći da ne presijecete konac prošiva.

**Napomena:**  
Ako pribadačom ograničite prostor rupice to će pomoći da nožićem ne biste oštetili poprečni prošiv.



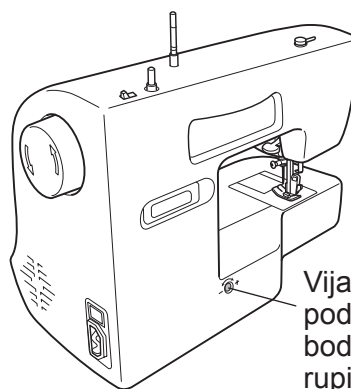
Rezač rupica za gumbe



## ● Podešavanje ravnornog prošiva rupice za gumb

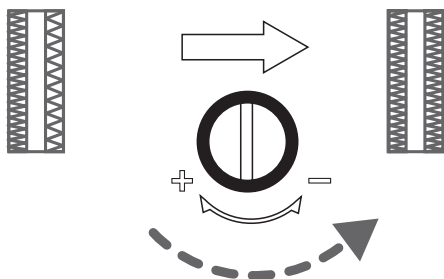
- Koristite vijak za podešavanje ravnornosti boda rupice (na stražnjoj strani stroja).
- Podesite okretanjem pomoću svog ravnog  $\ominus$  odvijajača.
- Vijak nemojte zakretati više od  $90^\circ$ .

**Napomena:**  
Tvornički položaj vijka za ravnornost boda rupice može se razlikovati ovisno o modelu stroja.

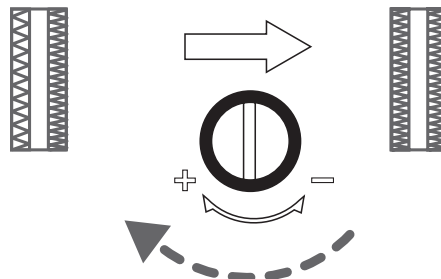


Vijak za podešavanje boda oko rupice

Ako su bodovi rjeđi na desnoj strani rupice, zakrenite malo u smjeru „-“.



Ako su bodovi rjeđi na lijevoj strani rupice, zakrenite malo u smjeru „+“.



# Opšivanje

Ovo je način šivanja koji sprječava rašivanje po rubu tkanine.

**!** Oprez



**Prije promjene stopice isključite šivaći stroj pritiskom glavnog prekidača stroja.**

U protivnom može doći do ozljede.

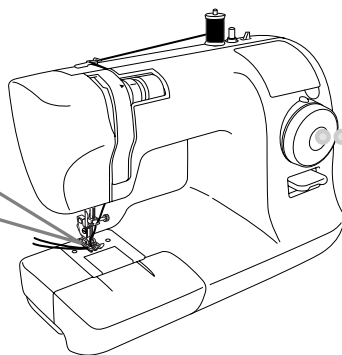
**1**

**Odaberite neki bod: br.5, br.6 ili br.10.**

**Napomena:**

**Ako šivate tanku tkaninu odaberite br. 10.**

Cik-cak stopica  
(tvornički postav)



5 6 10

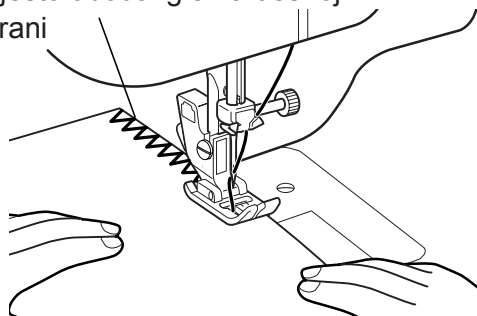


(Za pojednosti o zamjeni stopice, pogledajte odlomak „Zamjena stopice” na stranici 22.)

**2**

**Položite tkaninu tako da mjesto uboda igle na rubu tkanine bude malo izvan tkanine.**

Mjesto uboda igle na desnoj strani



**3**

Šivanje

# Umetanje patentnog zatvarača

**!** Oprez

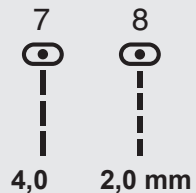
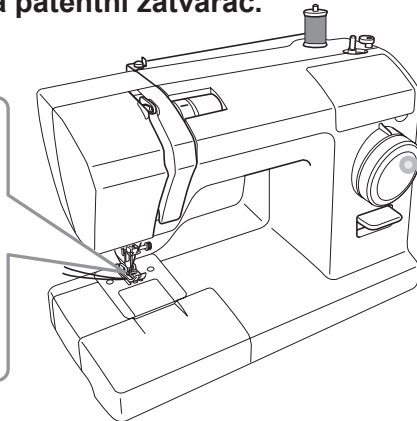
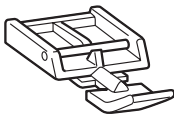


Prije promjene stopice isključite šivaći stroj pritiskom glavnog prekidača stroja.

U protivnom može doći do ozljede.

**1** Prijedite na stopicu za patentni zatvarač.

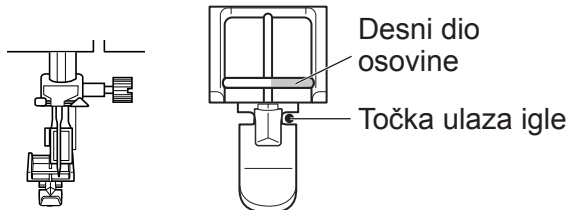
Stopica za ušivanje patentnog zatvarača



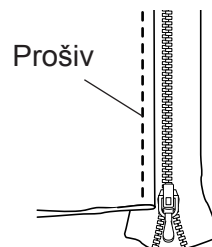
(Za pojedinosti o zamjeni stopice, pogledajte odlomak „Zamjena stopice” na stranici 22.)

## ● Ušivanje lijeve strane patentnog zatvarača

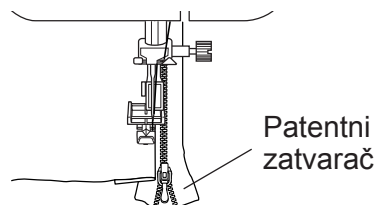
**2** Postavite desni dio osovine stopice za ušivanje patentnog zatvarača u nosač stopice.



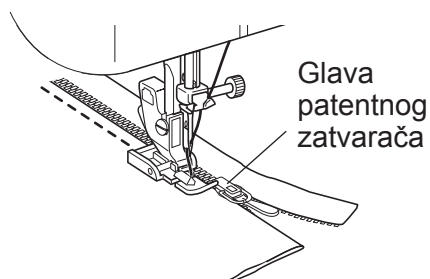
**3** Poravnajte patentni zatvarač i tkaninu te prošijte.



**4** Postavite tkaninu tako da patentni zatvarač bude s desne strane stopice.



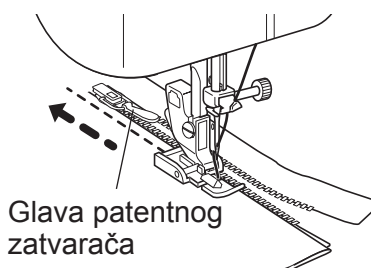
- 5** Šivajte dok stopica ne dođe tik do glave patentnog zatvarača, a zatim stanite.



- 6** Okrećite ručno kolo prema sebi kako bi se igla spustila u tkaninu.

- 7** Podignite stopicu.

- 8** Vratite glavu patentnog zatvarača natrag iza stopice i dovršite šav.

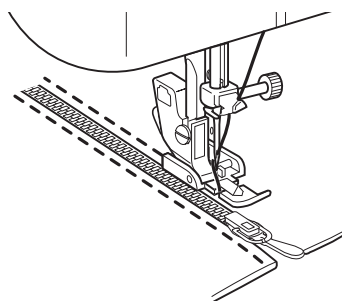


## ● Ušivanje desne strane patentnog zatvarača

Otpustite stopicu i postavite je na lijevu stranu.  
Sašijte desnu stranu patentnog zatvarača na isti način kao i lijevu.

### Napomena:

Šivanjem u istom smjeru kao i na lijevoj strani lakše se postiže da oba šava budu paralelna.



# Nevidljivi bod

Pri ovom načinu šivanja šav se ne vidi na prednjoj strani tkanine.

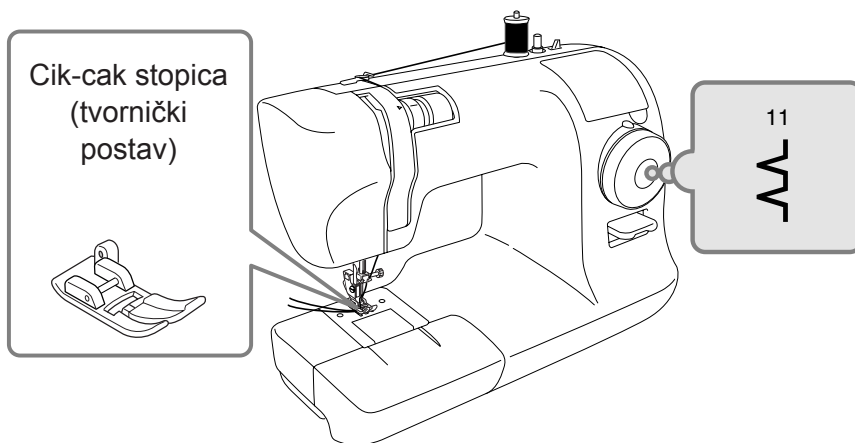
 **Opres**



**Prije promjene stopice isključite šivaći stroj pritiskom glavnog prekidača stroja.**

U protivnom može doći do ozljede.

**Prijeđite na stopicu za cik-cak šivanje ili stopicu za nevidljivi bod.**

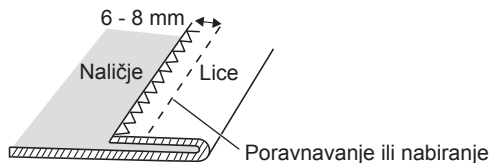
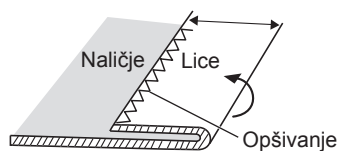


(Za pojedinosti o zamjeni stopice, pogledajte odlomak „Zamjena stopice” na stranici 22.)

**1**

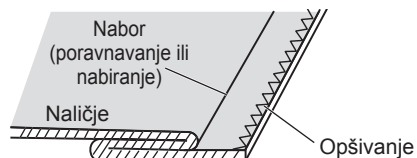
**Opšijte duž ruba tkanine, a zatim presavijte tkaninu prema prikazu.**

\* Poravnajte ili izgladačajte nabor 6 do 8 mm od ruba tkanine.



**2**

**Pri zaglađivanju zaglačane crte okrenite tkaninu na naličje.**



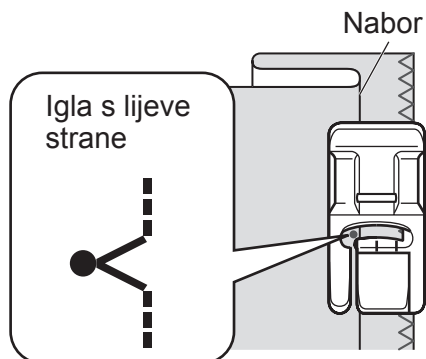
**3**

**Okrećite ručno kolo prema sebi dok igla ne dođe na lijevu stranu.**

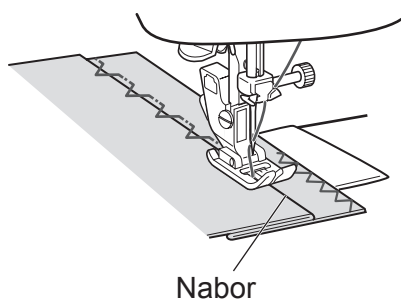
Igla s lijeve strane →



- 4** Tkaninu smjestite tako da igla lagano uhvati nabor.



- 5** Spustite stopicu i počnite šivati. Dio šava koji hvata nabor bit će vidljiv s lica tkanine. Šijte ravno tako da šav ne bude ni prevelik ni premalen.

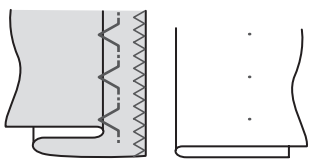


- 6** Nakon šivanja izvucite umetak i odvijte tkaninu.

## ■ Ravnomjieran šav ■ Otklanjanje problema

Kratki ubodi ravnomjerno raspoređeni na desnoj strani.

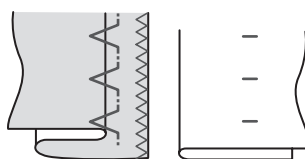
Naličje      Lice



(na poravnanoj tkanini)

Igla hvata previše na preklopu

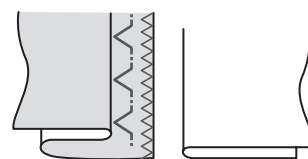
Naličje      Lice



Dugi bodovi na desnoj strani.

Igla ne dohvaća preklop

Naličje      Lice



Nevidljivi ubodi ne prolaze

## 4

# Održavanje

Čišćenje i održavanje stroja djeca ne smiju obavljati bez odgovarajućeg nadzora.

## Održavanje transportera i prostora čunka

Ako šivaći stroj buči ili se sporo vrti, nakupili su se ostaci konca ili prašina u hvatalu ili transporteru. Obavite postupak redovnog održavanja.

### ⚠ Oprez



**Prije čišćenja hvatala isključite šivaći stroj pritiskom prekidača, a zatim izvucite utikač iz utičnice.**  
U protivnom može doći do ozljede.

### Pozor

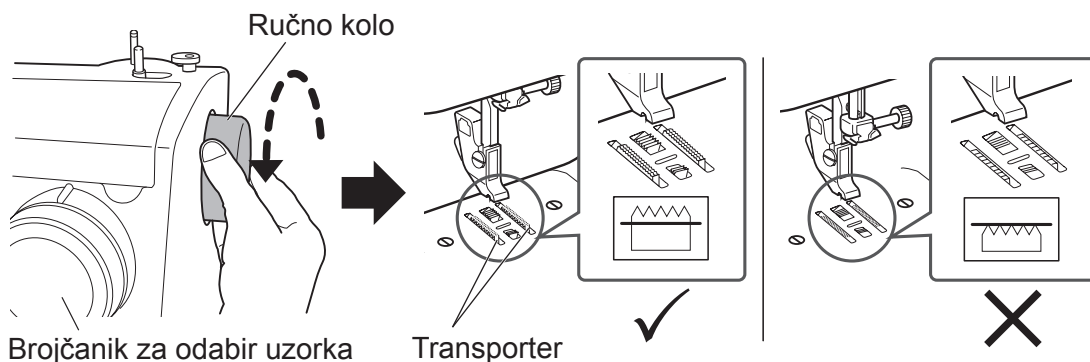
**Nemojte koristiti deterdžent, izbjeljivač, benzin ili tanje sintetičke krpe.**  
U protivnom može doći do gubitka boje ili pucanja.

## ● Čišćenje transportera i hvatala

1

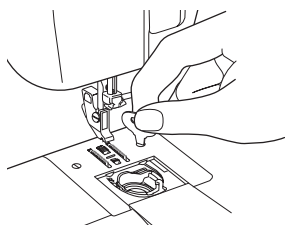
**Uklonite stopicu i iglu.**

**Okrenite brojčanik za odabir uzorka na „7”, a zatim okrenite ručno kolo prema sebi da biste podigli transporter.**



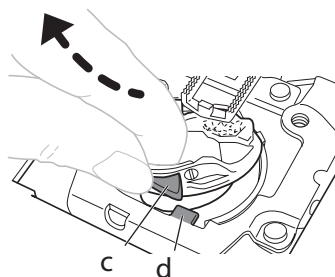
2

**Odvijačem za ubodnu pločicu odvijte vijke, a zatim uklonite ubodnicu.**



3

**Podignite kućište špulice tako da se taj dio c pomakne uz dio d, prema prikazu.**

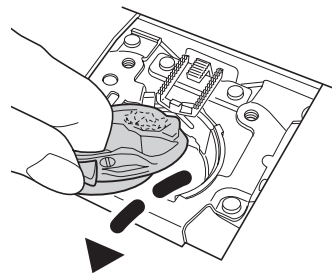




**4** Izvucite kućište špulice u smjeru strelice i izvadite ga.

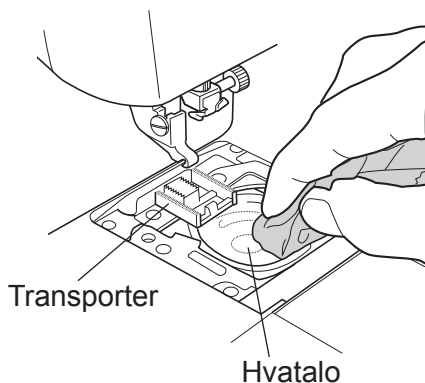
**Napomena:**  
nemojte prejako vući, u protivnom ćete izgresti kućište špulice.

\* Ako se kućište špulice ne može izvući, ponovite postupak od koraka **3**.



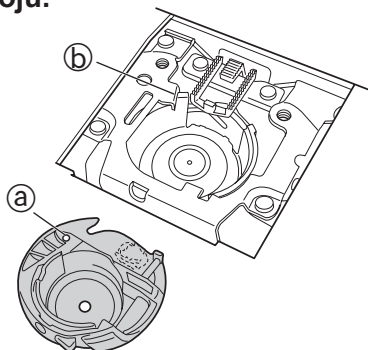
**5** Iz transporterera i hvatala izbacite prašinu i čestice, a zatim ih obrišite mekom krpom.

Za uklanjanje čestica i prašine možete upotrijebiti usisavač.



## ● Postavljanje kućišta špulice

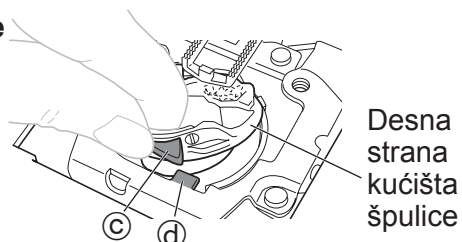
- 1** Postavite kućište špulice tako da dio **a** kućišta špulice bude ispod dijela **b** na šivaćem stroju.



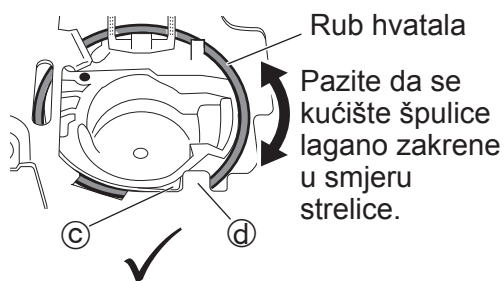
- 2** Kad se kućište špulice zakrene ulijevo, umetnite lijevu stranu kućišta u hvatalo, prema prikazu.



- 3** Umetnite desnu stranu kućišta špulice u hvatalo, tako da dio **c** kućišta špulice bude na lijevoj strani **d** šivaćeg stroja.

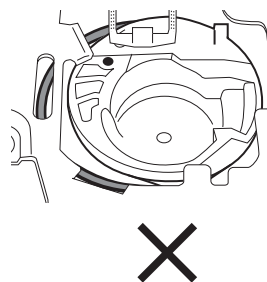


- 4** Pazite da se kućište špulice do kraja montira na hvatalo.



<Pravilna montaža>

- Cijelo kućište špulice pristaje u hvatalo tako da je vidljiv rub hvatala.
- Dio **c** kućišta špulice je na lijevoj strani **d** šivaćeg stroja.



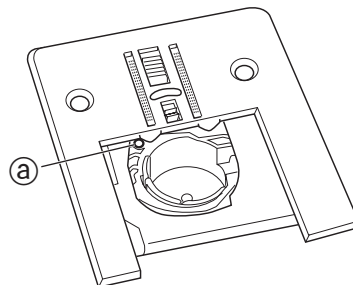
<Nepravilna montaža>

- Desna strana kućišta špulice pokriva rub hvatala, a kućište špulice je nagnuto.

**Napomena:**

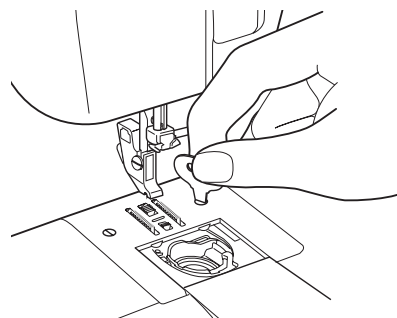
**Pozorno provjerite kućište špulice jer će možda biti nepravilno montirano, iako je dio **c** kućišta špulice na lijevom dijelu **d** stroja, prema prikazu na dijagramu desno.**

- 5** Pričvrstite ubodnu pločicu s crvenom oznakom **a** za kućište špulice postavljeno kao na prikazu.



- 6**
- ① Uvrnite vijke ubodne pločice.
  - ② Učvrstite stopicu i iglu.
  - ③ Provjerite ulazi li igla točno u otvor ubodne pločice.

\* Ako kućište špulice nije pravilno montirano, ručno kolo se neće neometano okretati. Ako dođe do toga, izvadite ubodnu pločicu i kućište špulice, a zatim ih ponovo pričvrstite.



# Zamjena žarulje

**!** Upozorenje

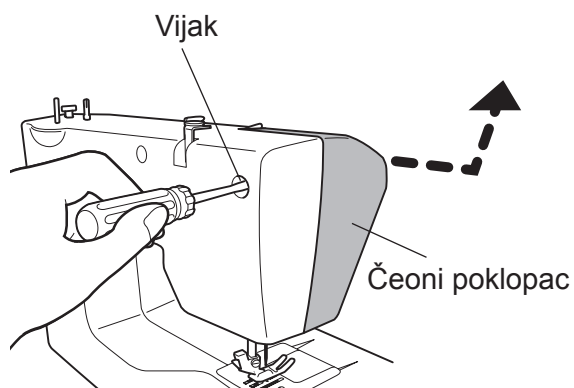


Prije zamjene žarulje isključite šivaći stroj pritiskom glavnog prekidača stroja, izvucite utikač iz utičnice i pričekajte da se žarulja ohladi.

U protivnom može doći do opekline ili strujnog udara.

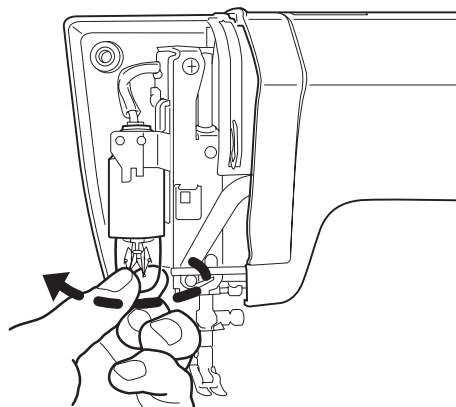
**1**

Otpustite vijak pomoću svog ⊕ odvijača i skinite čeoni poklopac u smjeru strelice.



**2**

Odvrnite žarulju u smjeru suprotnom od kazaljke sata i izvadite je.



**3**

Novu žarulju uvrnite u smjeru kazaljke na satu.

**Napomena:**  
Upotrijebite žarulju maksimalne snage 15 W.

**4**

Nakon zamjene žarulje uvijek vratite na mjesto čeoni poklopac.

---

# Servisiranje proizvoda s dvostrukom izolacijom (230 V – 240 V)

---

U slučaju proizvoda s dvostrukom izolacijom umjesto uzemljenja osigurana su dva sustava izolacije. Proizvod s dvostrukom izolacijom nema uzemljenje, niti bi ono smjelo biti naknadno dodano. Servisiranje proizvoda s dvostrukom izolacijom zahtijeva izniman oprez i smije ga obavljati isključivo kvalificirano servisno osoblje koje poznaje te sustave. Zamjenski dijelovi kod proizvoda s dvostrukom izolacijom moraju biti identični odgovarajućim dijelovima u proizvodu. Proizvod s dvostrukom izolacijom označen je simbolom.

---

## Napomena o žarulji sa žarnom niti

---

Žarulja sa žarnom niti na vašem proizvodu nije prikladna za kućnu rasvjetu, već je posebno dizajnirana za rasvjetu radnog prostora šivaćeg stroja.

---

## Otklanjanje problema

---

U čemu je problem? Prije pozivanja servisa radi popravka provjerite mogućnosti navedene u nastavku.

Problem	Uzrok	Postupak	Stranica
Stroj ne radi	Utikač nije priključen	Ispravno priključite strujni kabel	12
	Glavni prekidač je isključen	Uključite šivaći stroj	12
	Konac se zapleo u hvatalu ili je u hvatalu slomljena igla	Očistite hvatalo	40
Stroj vrlo bučan i vrlo spor	Nakupile su se dlačice ili pahuljice u hvatalu ili transporteru	Uklonite dlačice ili pahuljice sa hvatala ili transporteru	40

Problem	Uzrok	Postupak	Stranica
Igla se stalno lomi	Igla nepravilno umetnuta u stroj	Pravilno postavite iglu	24
	Odvijen je vijak stezaljke igle	Pritegnite vijak	24
	Igla je pretanka za tkaninu	Upotrijebite odgovarajuću debljinu igle za danu tkaninu	25
	Gornji je konac previše napet	Popustite zategnutost gornjeg konca	31
	Kućište špulice nije u ispravnom položaju	Ispravno postavite kućište špulice	42
Gornji konac stalno puca	Konac je neispravno nadjenut u stroj	Ponovno nadjenite konac u šivaći stroj	16-19
	Konac se zapleo u kućištu špulice ili hvatalu	Uklonite zapetljani konac i očistite transporter i hvatalo	40
	Gornji je konac previše napet	Popustite zategnutost gornjeg konca	31
	Igla je savinuta ili je vrh igle hrapav	Postavite novu iglu	24
	Igla je nepravilno postavljena	Pravilno postavite iglu	24
	Konac je loše kvalitete	Koristite preporučeni kvalitetan konac	—
Donji konac stalno puca	Donji konac je nepravilno udjenut	Ponovno nadjenite konac u kućište špulice	16, 17
Tkanina ne napreduje kroz stroj	Transporter je prljav	Uklonite dlačice ili pahuljice sa transportera	40
	Brojčanik za odabir uzorka podešen na broj rupice za gumb – „2” ili „4”	Vratite brojčanik za odabir boda na željeni bod	21
Ispušteni bodovi	Igla je nepravilno postavljena	Pravilno postavite iglu	24
	Igla je savijena	Upotrijebite ispravnu iglu	24
	Igla i konac su neprikladni za danu tkaninu	Upotrijebite odgovarajuću iglu i konac za danu tkaninu	25
	Nepravilno navođenje gornjeg konca	Pravilno udjenite gornji konac	18, 19

Problem	Uzrok	Postupak	Stranica
Tkanina se nabire/gužva	Gornji je konac previše napet	Podesite napetost konca	31
	Konac je neispravno nadjenut u stroj	Ponovno nadjenite konac u stroj	16-19
	Igla je predebela za danu tkaninu	Upotrijebite tanju iglu koja odgovara tkanini	25
	Igla je iskrzana	Postavite novu iglu	24
	Šije se rastezljiva tkanina	Upotrijebite iglu s kuglastim vrhom	25
Donji konac izviruje na gornju stranu tkanine	Nepravilno nadjenut konac u špulicu	Ponovno ispravno nadjenite konac u špulicu	16, 17
	Gornji je konac previše napet	Podesite napetost konca	31
	Koristi se nepravilna plastična špulica ili se koristi metalna špulica	Koristite isključivo propisanu TOYOTA špulicu	14
Gornji konac izviruje na donju stranu tkanine	Gornji konac previše je labav	Podesite napetost konca	31
	Nepravilno navođenje gornjeg konca (nije proveden kroz vodilicu konca)	Pravilno udjenite gornji konac	18, 19

Ako navedeni postupci ne riješe problem, nazovite servis kako je navedeno u jamstvu.

Pri pozivanju servisa navedite MODEL i SERIJU koji su upisani sa stražnje strane šivaćeg stroja.

SP100 SERIES / SERIE

MODEL / MODELE

Manufacturer/  
Fabricant : ZHEJIANG AISIN ELITE  
MACHINERY & ELECTRIC  
CO., LTD.P.R.C.

Importer/  
Importateur :

Designed and engineered by  
AISIN SEIKI JAPAN

MADE IN P. R. C. / FABRIQUE A P.R.C.

## Reciklaža



NE BACATI!

SAMO ZA EU

Naša tvrtka vodi računa o zaštiti okoliša. Nastojimo manjiti negativan utjecaj naših proizvoda na okoliš na najmanju moguću mjeru stalnim unaprjeđivanjem proizvoda i proizvodnih postupaka.

Po završetku životnoga vijeka uklonite ovaj proizvod na ekološki neškodljiv način.

Prekriženi simbol kante za otpatke s kotačima prikazan iznad teksta, kao i na pločici s podacima koja se nalazi na samom proizvodu, znači da ovaj proizvod spada u opseg smjernice EU „Otpadna električna i elektronička oprema” (WEEE) i „Ograničenje uporabe određenih opasnih tvari u električnoj i elektroničkoj opremi” (ROHS) te se ne smije odlagati zajedno s kućanskim otpadom. Na kraju životnoga vijeka proizvoda morate se pobrinuti da se ovaj proizvod ukloni u skladu s nacionalnim i lokalnim propisima, i to razvrstan u kategoriju 2 „Mali kućanski aparati” smjernice EU „Otpadna električna i elektronička oprema” WEEE. Ovisno o lokalnim propisima, možete biti materijalno odgovorni za nepravilno odlaganje ovog proizvoda. Provjerite na Internetu ili kod nadležnoga državnog ili lokalnog tijela koje mogućnosti povrata i sustavi prikupljanja otpada i reciklaže postoje u vašoj blizini. Ako kupite novi proizvod izravno od nas, mi ćemo preuzeti vaš stari proizvod bez obzira na marku ako je riječ o ekvivalentnoj prodaji.

Kao pojedinac možete pozitivno utjecati na ponovnu uporabu, reciklažu i druge oblike zbrinjavanja otpadne električne i elektroničke opreme. Time se smanjuje pritisak na odlagališta i minimalizira negativan učinak na okoliš.

Opasne tvari u elektroničkim i električnim proizvodima mogu imati štetan utjecaj na ljudsko zdravlje i okoliš.



---

# Sigurno postupanje s baterijom

---

## Upozorenje



If the alkaline solution from the battery should get in the eyes or come into contact with the skin or clothes, rinse with a large quantity of clean water and consult a doctor immediately.

Not doing so could cause an injury.

## Oprez



1. Ne izazivajte kratki spoj, ne rastavljajte bateriju, ne zagrijavajte je, ne puniti te je ne deformirajte i ne bacajte u vatru.
2. Prilikom umetanja pazite na polaritet baterije.
3. Ne izlažite baterije jakim udarima, ispuštanjem s visine ili bacanjem.

U protivnom može doći do curenja lužnate tekućine.

# Specifikacije

## Seriya SP100

<b>Model</b>	<b>XXX15</b>
Vrsta hvatala	Vodoravno
Igla	Igla za kućanski šivaći stroj (HA-1)
Špulica	TOYOTINA plastična špulica
Maksimalna dužina boda	4 mm
Maksimalna širina boda	5 mm
Položaj igle za ravni bod	Srednji položaj igle, lijevi položaj igle
Težina šivaćeg stroja (glavna jedinica)	4,8 kg
Dimenzije šivaćeg stroja	Širina: 412 mm Dubina: 192 mm Visina: 292 mm
Nazivni napon	220 – 240 V ~
Nazivna frekvencija	50 Hz
Nazivna potrošnja struje	65 W
Žarulja	15 W
Baterija	Alkalna 1,5 V, Mignon/AA/LR6

**SAMO ZA EU**

**Uvoznik / Importé par :**

**AISIN EUROPE S.A. Web: [www.home-sewing.com](http://www.home-sewing.com)**

**Sjedište**

Avenue de l'Industrie 21, Parc Industriel, 1420 Braine-L'Alleud BELGIJA

TEL: +32 (0) 2 387 1817 FAKS: +32 (0) 2 387 1995

**Poslovnica u Ujedinjenom Kraljevstvu**

Unit 4, Swan Business Park, Sandpit Road, Dartford, Kent, DA1 5ED UK.

TEL: +44 (0) 1322 291137 FAKS: +44 (0) 1322 279214

**Poslovnica u Francuskoj**

70 chemin de la chapelle Saint Antoine 95300 Ennery, FRANCUSKA

TEL: +33 (0) 1 34 30 25 00 FAKS: +33 (0) 1 34 30 25 01

**Poslovnica u Nizozemskoj**

Energieweg 14, 2382 NJ Zoeterwoude (Rijndijk), NIZOZEMSKA

TEL: +31 (0) 71 5410251 FAKS: +31 (0) 71 5413707

**Poslovnica u Austriji**

Donaufelder Straße 101/5/1, A-1210 Wien, AUSTRIJA

TEL: +43 (0) 1 812 06 33 FAKS: +43 (0) 1 812 06 33-11