



TOYOTA

SP100 Series
A, B typ

SYMASKIN FÖR HEMMABRUK

BRUKSANVISNING

- Läs den här bruksanvisningen omsorgsfullt innan du tar maskinen i bruk och följ alltid instruktionerna.
- Förvara bruksanvisningen lättillgängligt så att du snabbt kan söka upp information.
- Om du ger bort symaskinen, ge också bort bruksanvisningen.



Innehåll

1 Innan du tar maskinen i bruk (Läs anvisningarna omsorgsfullt innan du tar maskinen i bruk.)

- Viktiga säkerhetsanvisningar 3
- Delarnas namn 6
- Delarnas namn och funktioner 8
- Snabböversikt 10
- Använda fotpedalen 11

2 Förberedelser för sömnad

- Ansluta strömmen 12
- Sätta i batteriet för spolning av undertråden 13
- Spola undertråden 14
- Trä undertråden 16
- Trä övertråden 18
- Dra upp undertråden 20
- Använda de olika sömsätten 21
- Byta pressarfot 22
- Byta nål 24
- Förhållande mellan nål, tråd och tyg samt justering av trådspänningen 25

3 Sömnad

- Raksöm och backmatning 26
- Sicksacksöm 30
- Justera trådspänningen 31
- Sy knapphål 32
- Överkastning 35
- Sy fast blyxtlås 36
- Fållsöm 38

4 Underhåll

- Underhåll av spolhuset och mataren 40
- Byta glödlampa 44
- Service av dubbelisolerade produkter (230V - 240V) 45
- Kommentar glödlampa 45
- Felsökning 45

5 Övrigt

- Återvinning 48
- Säkerhetsåtgärder batteri 49
- Specifikationer 50

1

Innan du tar maskinen i bruk

(Läs anvisningarna omsorgsfullt innan du tar maskinen i bruk.)

1

Innan du tar maskinen i bruk (Läs anvisningarna omsorgsfullt innan du tar maskinen i bruk.)

Viktiga säkerhetsanvisningar

Säkerhetsanvisningarna är uppställda för att förhindra fara och/eller skada som uppkommer vid felaktig användning av maskinen. Läs anvisningarna omsorgsfullt och följ dem alltid.

Förklaring av “⚠ Varning” och “⚠ Observera”



Varning

Felaktig användning kan leda till dödsfall eller allvarlig personskada.



Observera

Felaktig användning kan leda till personskador eller skador på maskinen.

Teckenförklaring



Rör ej.



Förbjudna handlingar.



Obligatoriska handlingar.



Dra ut kontakten ur eluttaget.



Varning



Använd en strömkälla på 200 - 240 V.

Andra strömkällor kan leda till elstötar eller eldsvåda.



Ändra inte på sladden. Skada den inte genom att böja, vrida eller dra i den överdrivet hårt.

Det kan leda till elstötar eller eldsvåda.

Om sladden är skadad måste den bytas ut av tillverkaren eller dess serviceombud.



Använd inte apparaten utomhus.

Det kan leda till elstötar eller eldsvåda.




Använd inte apparaten i närheten av aerosol(sprej)produkter eller där syrgas ges.

Om det görs, kan det leda till eldsvåda.



Försök inte reparera, montera ned eller ändra symaskinen på något sätt, förutom enligt de anvisningar som ges i den här bruksanvisningen.

Det kan leda till elstötar, eldsvåda eller personskador.

 Observera



Kontrollera alltid att spilluckan är stängd innan du tar maskinen i bruk.
Om det inte görs, kan det leda till personskador.



När maskinen inte används ska den förvaras på en säker plats. Ställ den inte på golvet eftersom man kan snubbla över utskjutande delar.
Om det inte görs, kan det leda till personskador.



Stäng av symaskinen med huvudströmbrytaren innan du trär maskinen eller byter nål.
Om det inte görs, kan det leda till personskador.



Håll alltid ögonen på nålen medan du syr.
Om nålen bryts kan det leda till personskador.



Rör inte rörliga delar såsom nål, trådtilldragare eller handhjul.
Om det inte görs, kan det leda till personskador.



Placera inte händerna eller fingrarna under nålen.
Om det inte görs, kan det leda till personskador.



Använd inte maskinen med små barn i närheten.
Låt inte barn leka med maskinen. De kan komma i kontakt med nålen och skadas.



Om du lämnar symaskinen när du är färdig, stäng av huvudströmbrytaren och dra ut sladden ur eluttaget.
Om det inte görs, kan det leda till personskador.



Innan du tar symaskinen i bruk, kontrollera att skruvarna till pressarfoten, symaskinsnålen och stygnplåten är ordentligt åtdragna och att pressarfoten sitter fast korrekt.
Om det inte görs, kan det leda till personskador.



Följande handlingar får inte utföras.
Om det görs, kan det leda till personskador.

- Sy utan att sänka ned pressarfoten.
- Sy utan att nålen sitter fast ordentligt.
- Sy med en böjd nål.
- Sy samtidigt som du rycker eller drar hårt i tyget.
- Flytta på sömsättsknappen medan du syr.



Observera



Använd inte maskinen på ostadiga ytor, till exempel en soffa eller säng.

Om symaskinen ramlar omkull, kan det förorsaka personskador eller skador på maskinen.



För inte in eller tappa föremål i öppningar som är oskyddade när fronten eller spilluckan är öppen.

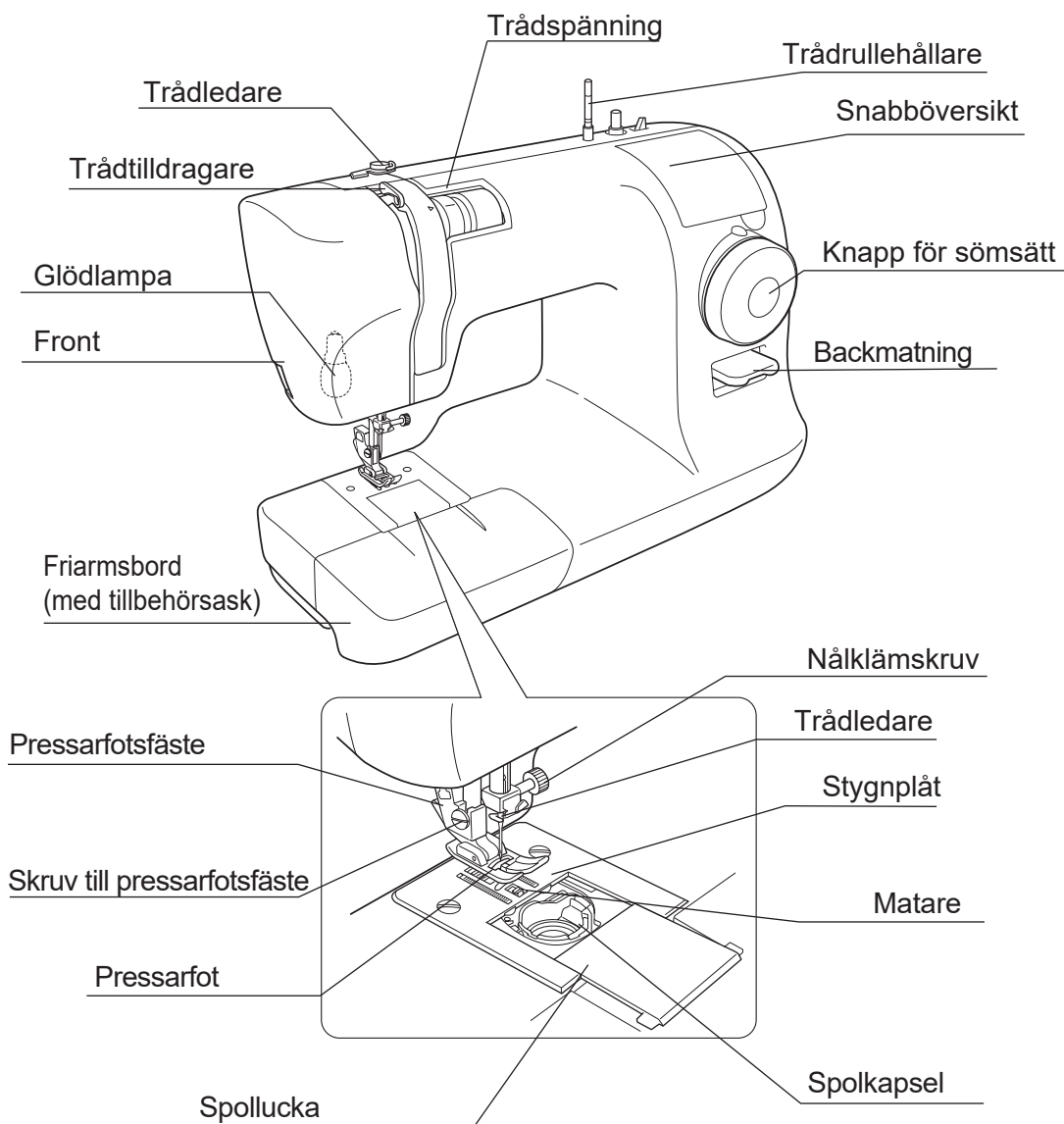
Om det görs, kan det leda till personskador eller skador på maskinen.

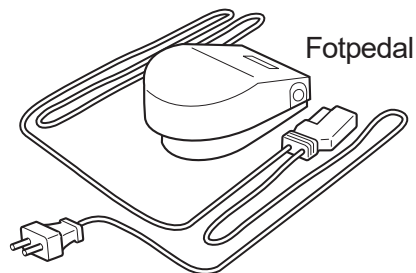
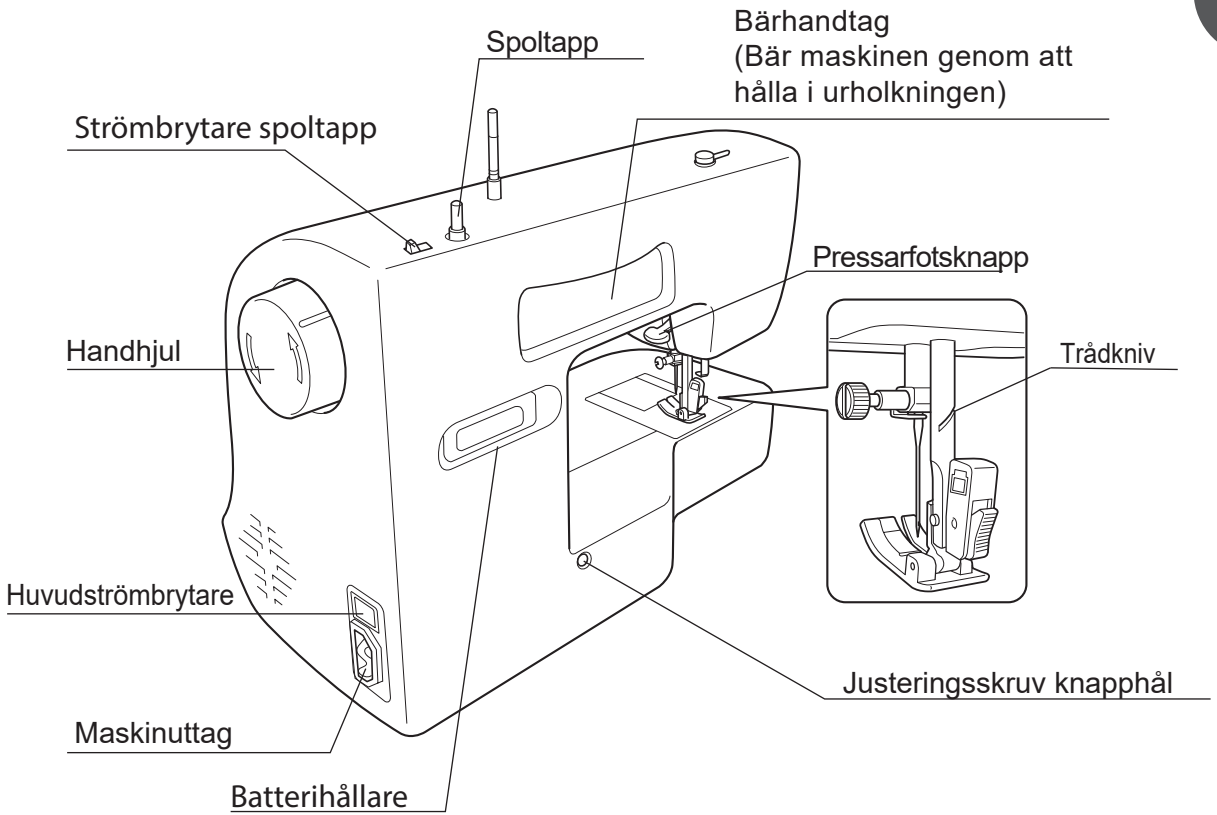
Symaskinen kan användas av barn från 8 år och uppåt samt personer med minskad fysisk, sensorisk eller mental förmåga eller brist på kunskap och erfarenhet, men endast om det görs under tillsyn. Personerna måste instrueras om hur maskinen ska användas på ett säkert sätt och de måste förstå de risker som användningen innebär.

1

Innan du tar maskinen i bruk (Läs anvisningarna omsorgsfullt innan du tar maskinen i bruk.)

Delarnas namn

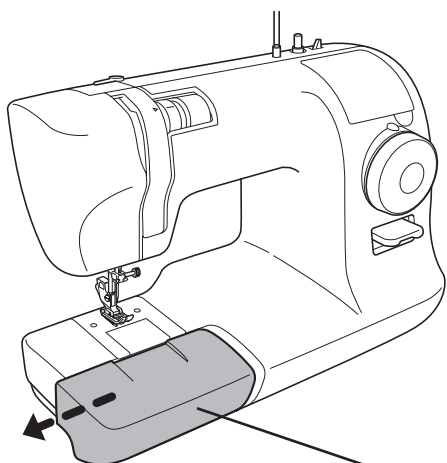




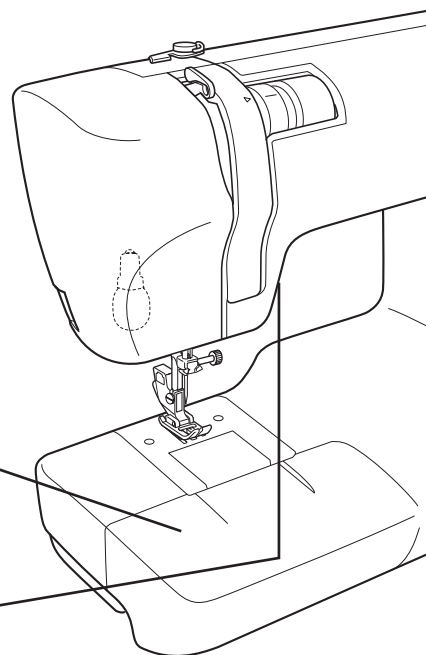
Delarnas namn och funktioner

Symaskinens olika delar har nedanstående funktioner.

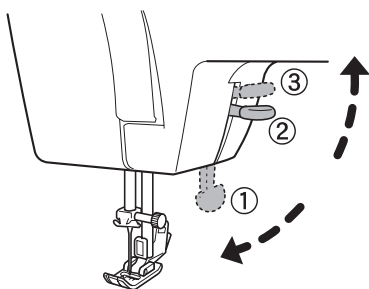
Friarmsbord (med tillbehörsask)



- Dra ut friarmsbordet (med tillbehörsasken) i pilens riktning.



Pressarfotsknapp



- För att sänka pressarfoten när du ska sy, sänk ned pressarfotslyftaren. (Läge 1)
- När du ska föra in tyget, höj pressarfotslyftaren för att lyfta pressarfoten. (Läge 2)
- Pressarfoten kan höjas ännu mer genom att lyfta pressarfotslyftaren till läge 3. Eftersom pressarfotslyftaren inte stannar kvar i detta läge, håll fast den medan tyget förs in. Detta läge är praktiskt om man syr i tjocka material.

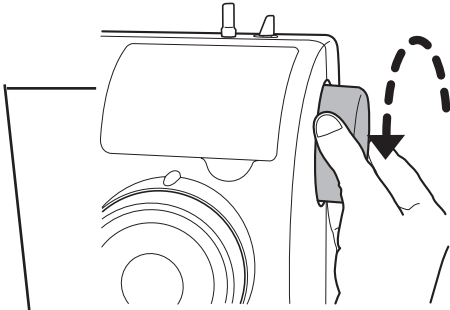
Handhjul

- Vrid handhjulet för hand för att höja eller sänka nålen.

Obs:

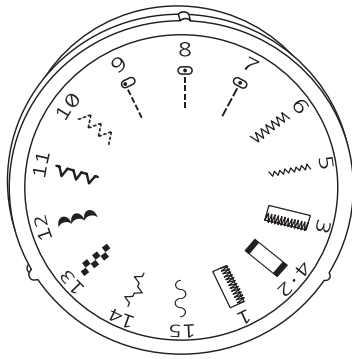
Vrid alltid handhjulet mot dig
(i pilens riktning).

Om handhjulet vrids åt fel håll kan
tråden trassla sig.



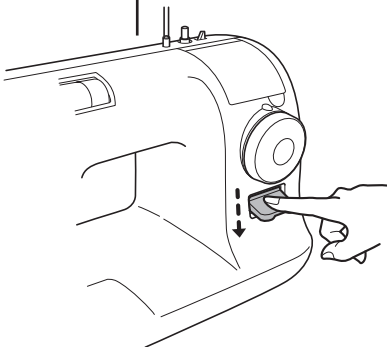
Knapp för sömsätt

- Välj det mönster som ska användas.
Vrid mönstervalsratten tills det önskade mönstret i linje med märket ovanför ratten.



Backmatning

- Tryck ned backmatningsknappen för att sy i motsatt riktning.
- Släpp backmatningsknappen för att återgå till den vanliga sömnadsriktningen.

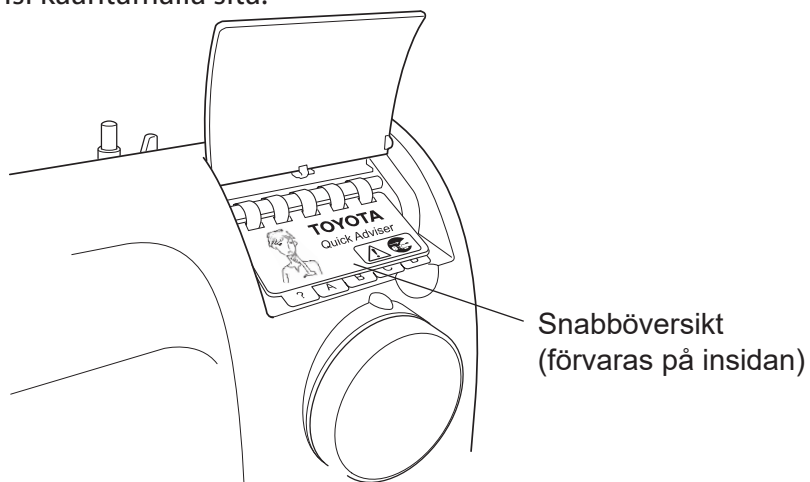


Snabböversikt

I snabböversikten (under locket på symaskinen) beskrivs (bland annat) maskinens grundläggande funktioner.

● Komma åt snabböversikten.

Avaa kansi kääntämällä sitä.



Använda fotpedalen

! Observera



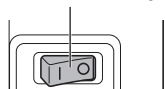
Kontrollera att du har stängt av huvudströmbrytaren på symaskinen innan du ansluter fotpedalen. Om det inte görs, kan det leda till personskador.

■ Användning

1

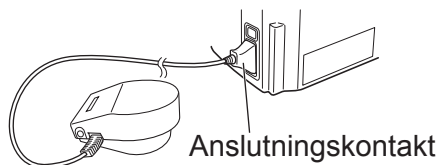
Tryck på "0"-sidan av huvudströmbrytaren för att stänga av symaskinen.

Huvudströmbrytare



2

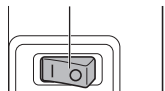
Sätt i kontakten i maskinuttaget.



3

Tryck på "I"-sidan av huvudströmbrytaren för att stänga av symaskinen.

Huvudströmbrytare

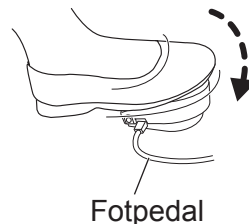


4

För att börja sy, trampa på fotpedalen.

Ju hårdare du trampar, ju snabbare syr maskinen.

För att stanna maskinen, släpp fotpedalen.



2

Innan du tar maskinen i bruk (Läs anvisningarna omsorgsfullt innan du tar maskinen i bruk.)

2

Förberedelser för sömnad

Ansluta strömmen

! Varning



Ta inte i kontakten med våta händer.
Du kan få en elektrisk stöt.

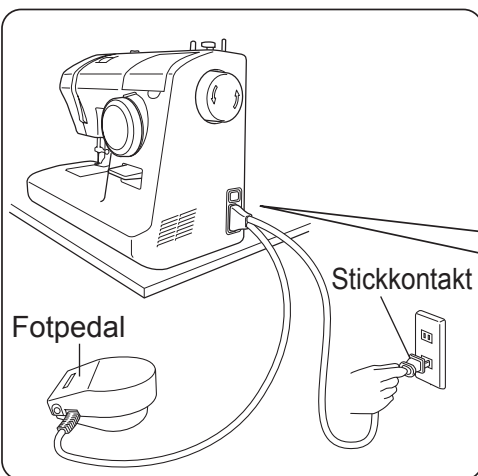


Håll i själva kontakten, inte i sladden, när du sätter i eller tar ut den.
Det kan skada sladden och leda till elstötar, eldsvåda eller personskador.

! Observera



Stäng av symaskinen med huvudströmbrytaren innan du sätter i kontakten.
Om det inte görs, kan det leda till personskador.



1

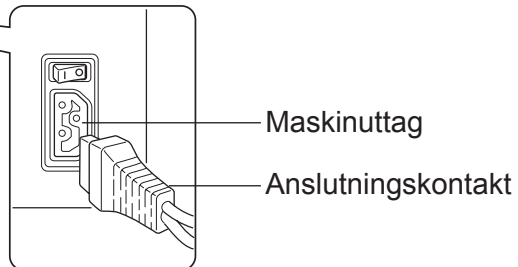
Sätt i fotpedalen.

2

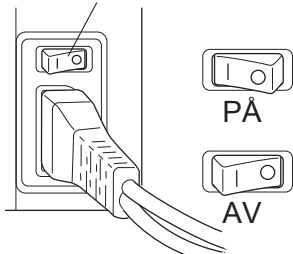
Sätt i kontakten i maskinuttaget.

3

Sätt i kontakten i eluttaget.



Huvudströmbrytare



4

Tryck på "I"-sidan av huvudströmbrytaren.

Nu är strömmen på.

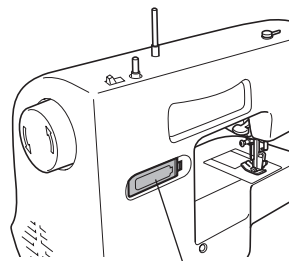
Sätta i batteriet för spolning av undertråden

Ett batteri ingår bland tillbehören.
Innan du spolat undertråden, sätt i batteriet
i facket på baksidan av maskinen.

 Varning



Ta ut batteriet om maskinen inte används under en längre tid.

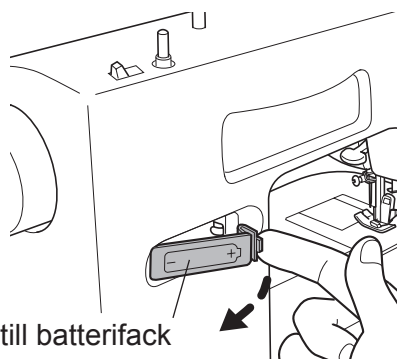


Batterihållare

2

Ompelun valmistelut

- 1 Öppna locket till batterifacket såsom visas på bilden.

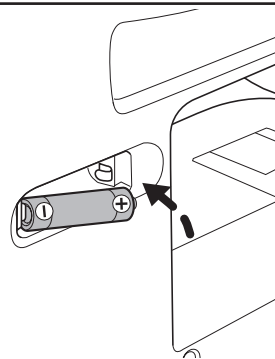


Lock till batterifack

- 2 Se till att sätta i batteriet åt rätt håll (observera polariteten).
Stäng locket till batterifacket igen.

Obs:

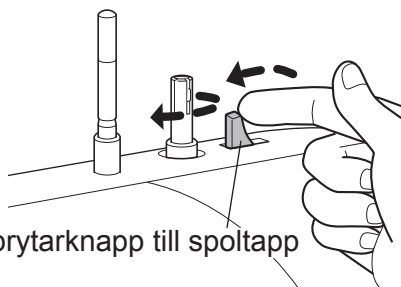
När batteriet måste bytas ut, se sid. 49.
(Alkaliskt batteri 1,5 V, Mignon/AA/LR6)



- 3 Se till att spoltappen roterar genom att skjuta strömbrytarknappen i pilens riktning.

Obs:

Spoltappen roterar när knappen skjuts åt vänster.



Strömbrytarknapp till spoltapp

Spola undertråden

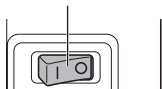
Obs:
Använd spolar som
är specialtillverkade
för denna maskin



start

- 1** Stäng av symmaskinen.

Huvudströmbrytare



Färdig

- 2** Dra upp trådrullehållaren.
Sätt på trådrullen och det lilla locket.

Obs:
Vid leverans sitter en bit filt på trådrullehållaren.

- 8** För att sluta spola, släpp knappen så att den skjuts tillbaka åt höger.

Obs:
Spola inte överdrivet mycket tråd.
Det kan leda till sömnadsproblem.

Ta bort spolen från spoltappen och klipp av tråden.



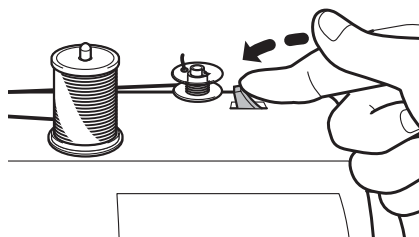
Höger



Fel

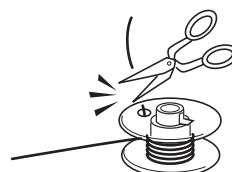
- 7** Tryck strömbrytarknappen
åt vänster igen.

Spola så mycket tråd som
du behöver.

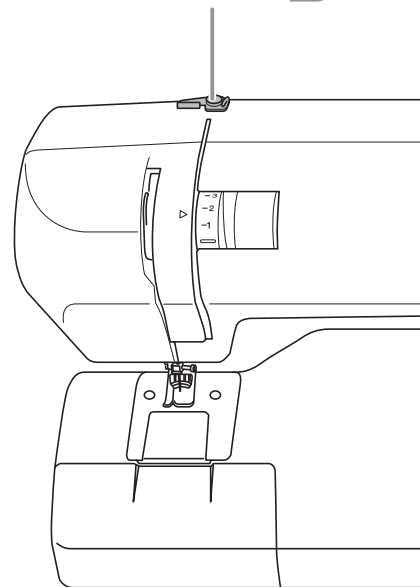


- 6** Klipp av tråden ovanför
hållet på spolen.

Klipp av tråden så att
ingen tråd sticker ut
från spolen.



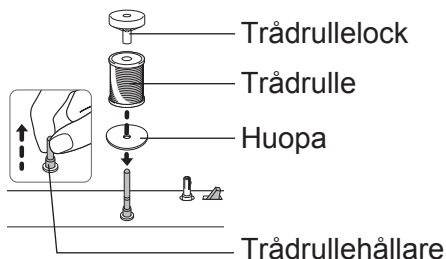
Trådleddare (3)



! Observera

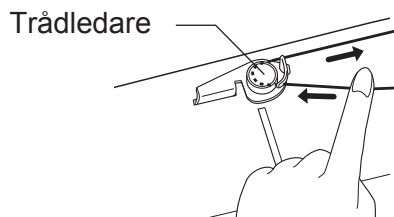


Rör inte spolverket eller handhjulet under spolningen.
Om det görs, kan det leda till personskador.

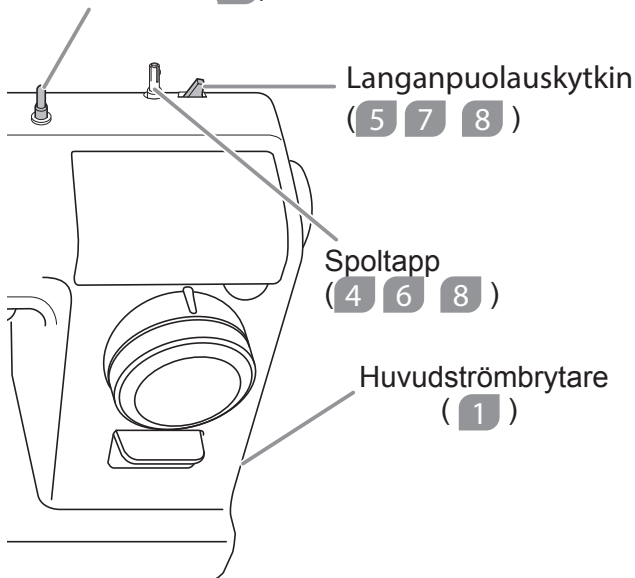


3

Dra tråden från trådrullen med ena handen och för den runt trådledaren med andra handen såsom visas på bilden.

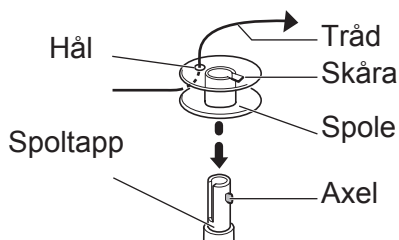


Trådullehållare (2)



4

För tråden genom hålet på spolen såsom visas på bilden. Sätt spolen på spoltappen så att den lilla skåran passar i rätt läge på axeln.



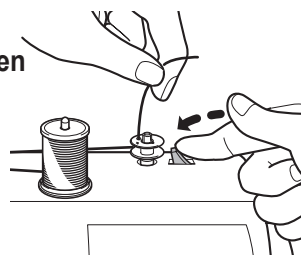
2

Förberedelser för sömnad

5

- 1 Håll i trådänden och tryck strömbrytarknappen åt vänster för att starta spolningen.
- 2 Efter att ha spolat lite grann, släpp strömbrytarknappen så den skjuts åt höger och sluta spola.

Obs:
Spoltappen roterar när knappen skjuts åt vänster.

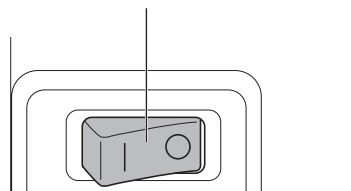


Trå undertråden

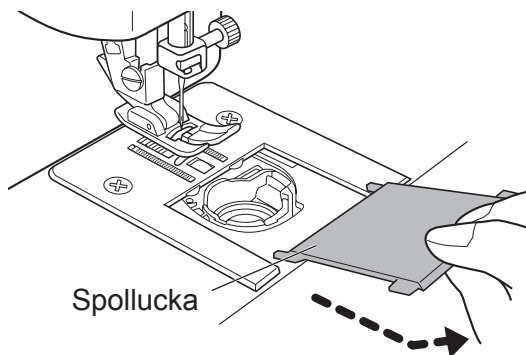
Öppna spolluckan och lägg ned spolen i spolkapseln.
Om spolen placeras fel i spolkapseln kommer inte sömmen att sys korrekt.

1 Stäng av symaskinen.

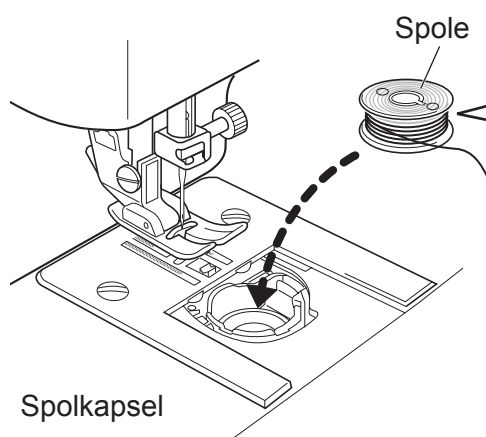
Huvudströmbrytare



2 Skjut spolluckan mot dig.



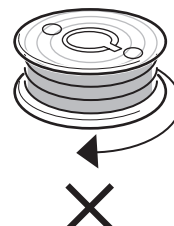
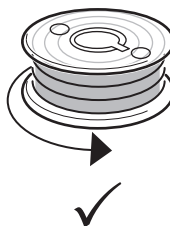
3 Sätt i spolen så att den roterar motsols.



Trådens riktning

Motsols

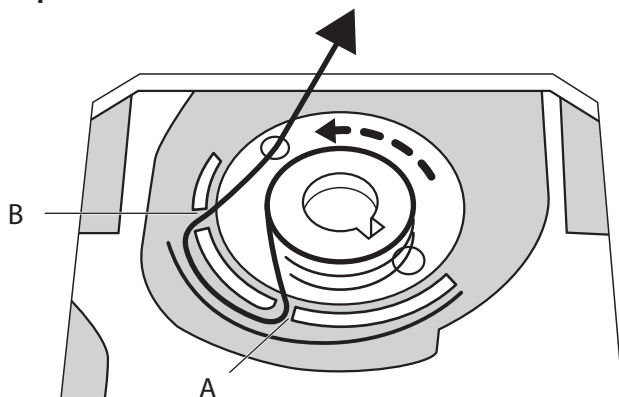
Medsols



Kontrollera att spolen ligger åt rätt håll.

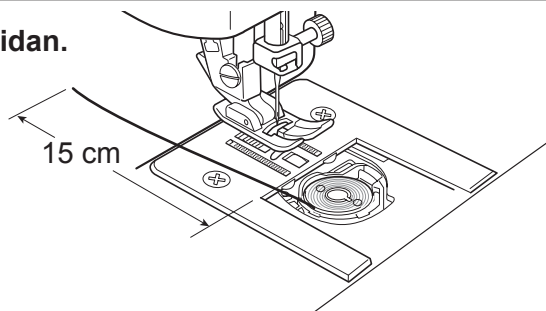
4

Trä sedan tråden först genom A och sedan genom B och dra bakåt såsom visas på bilden.



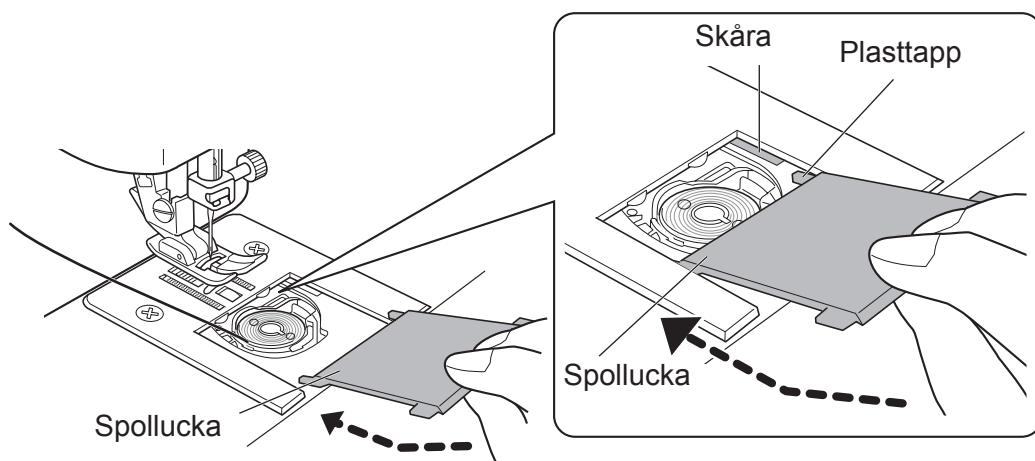
5

Dra ut ca 15 cm av tråden på baksidan.



6

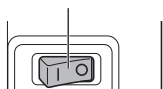
Sätt tillbaka spolluckan såsom visas på bilden. Se till att de små tapparna fäster i skåror.



Trä övertråden

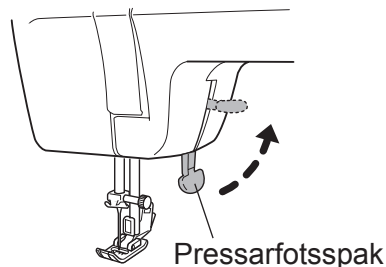
1 Stäng av symmaskinen.

Huvudströmbrytare



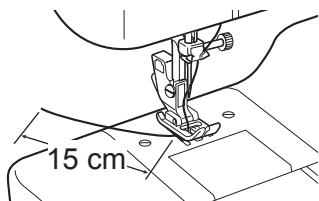
Start

2 Lyft pressarfoten.

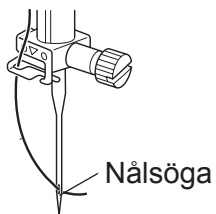


Färdig

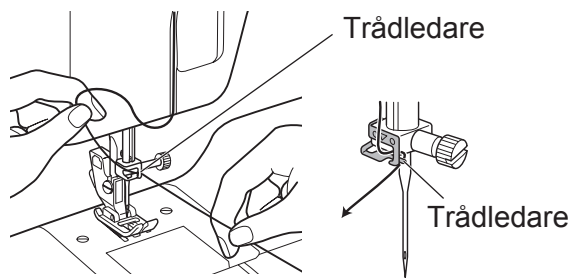
9 För tråden genom skåran i pressarfoten och dra den ca 15 cm bakåt.



8 Trä sedan tråden genom nålsögat från framsidan.



7 För tråden genom trådledaren.



Tråden kan enkelt träs genom trådledaren genom att hålla tråden i vänster hand och mata den med höger hand såsom visas på bilden.

Trådledare (5)

Trådtilldragare (6)

Trådledare (7)

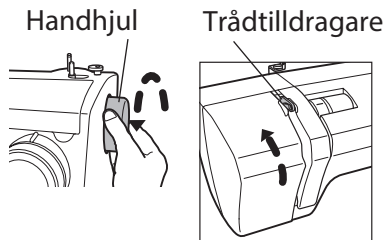
Nålsöga (8)

Pressarfot (9)

Pressarfotsspak (2)

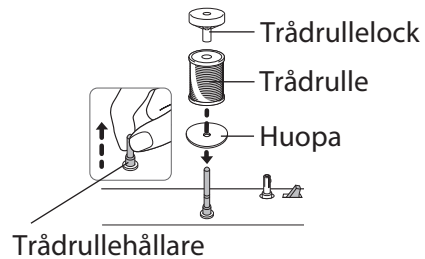
3

Vrid handhjulet mot dig för att lyfta trådtilldragaren.



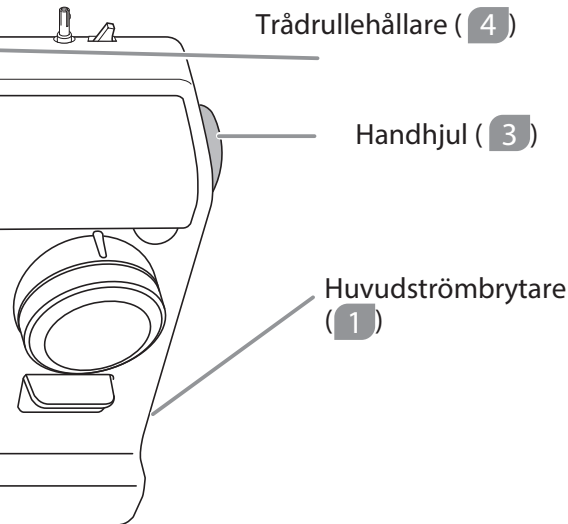
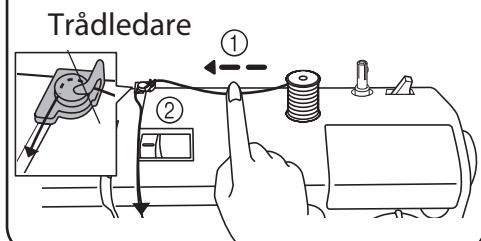
4

Dra upp trådrullehållaren. Sätt på trådrullen och det lilla locket.



5

- ① Dra tråden från trådrullen med ena handen.
- ② Och för den runt trådledaren med den andra handen såsom visas på bilden.



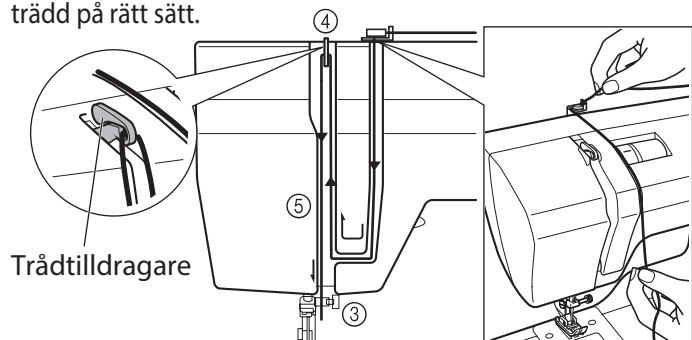
6

- ③ För tråden ned genom skåran och dra sedan upp den igen.
- ④ För tråden från höger genom trådtilldragaren.
- ⑤ För tråden ned genom skåran.

Kontrollera att trådtilldragaren är trädd på rätt sätt.

Trä tråden i den ordning som visas på bilden. (3-5).

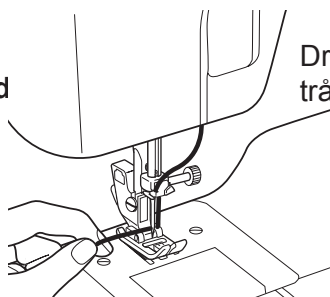
Tråden ska vara åtdragen.



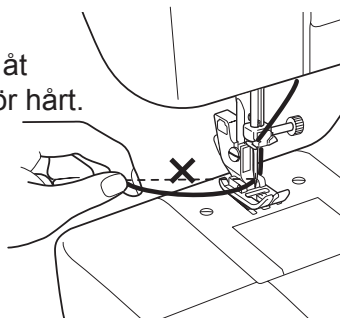
Dra upp undertråden

1

Lyft pressarfoten.
Håll övertråden löst i vänster hand och vrid sedan handhjulet mot dig ett helt varv.

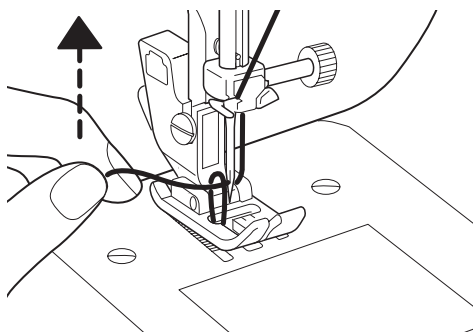


Dra inte åt tråden för hårt.



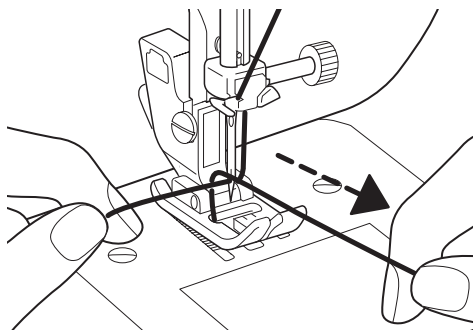
2

Dra försiktigt i övertråden med vänster hand för att få upp undertråden.



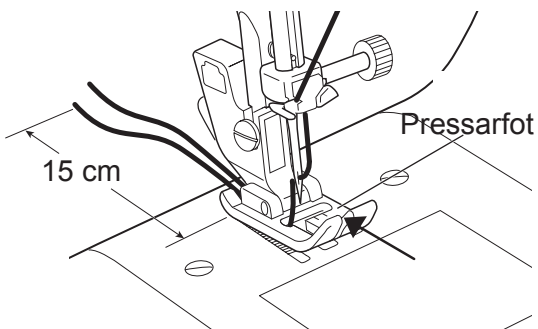
3

Dra ut undertråden på framsidan.



4

Dra i trådarna så de blir jämna och för dem genom skåran (pil) och under pressarfoten och dra dem ca 15 cm bakåt.



Använda de olika sömsätten

! Observera



Stäng av symaskinen med huvudströmbrytaren innan du väljer sömsätt.

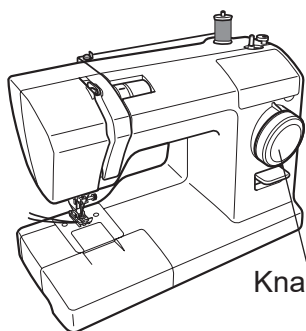
Om det inte görs, kan det leda till personskador.

! Observera



Vrid inte på sömsättsknappen när nålen är i nedre läge.











Nålen kan brytas och leda till personskador.



Knapp för sömsätt

Vrid handhjulet mot dig för att lyfta nålen till det översta läget

Vrid sömsättsknappen för att välja sömsätt.

1 · 2 · 3 · 4 	Knapphål	11 	Fällsöm
5 6 	Sicksack Applikationssöm Överkastning	12 	skal stygn
7 · 8 	Raksöm sy sömmar Sy fast blyxtlås	13 	värn sting
9 	Tunna tyget raksöm	14 	Dekorationssöm Fagottsöm
10 	Lagningsöm Överkastning i tunna tyger	15 	Dekorationssöm Serpentin

Byta pressarfot

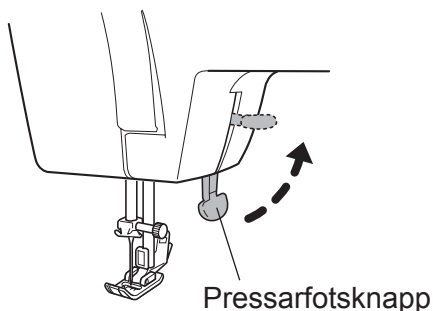
! Observera



Stäng av symaskinen med huvudströmbrytaren innan du byter pressarfot.
Om det inte görs, kan det leda till personsador.

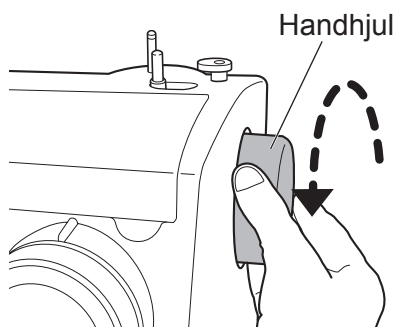
● Lossa pressarfoten

1 Lyft pressarfoten.

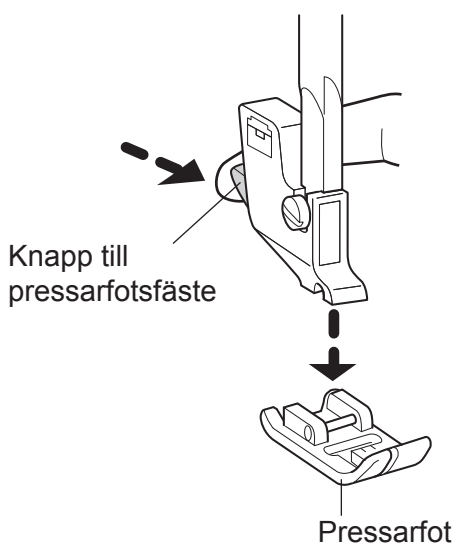


2 Vrid handhjulet mot dig för att lyfta nålen.

Obs:
Vrid aldrig handhjulet åt fel håll.

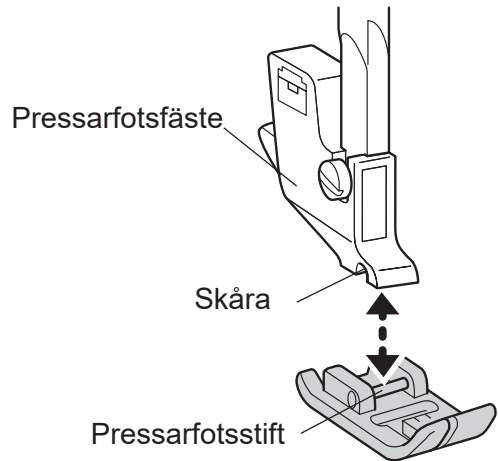


3 Skjut knappen till pressarfotsfästet i pilens riktning för att släppa loss pressarfoten.



● Fästa pressarfoten

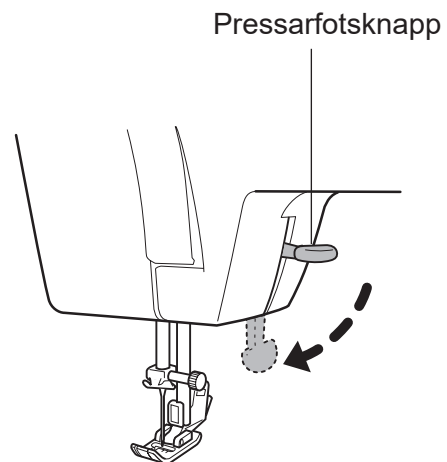
- 1 Placera pressarfoten så att sprinten befinner sig rakt under spåret på pressarfotsfästet.



2

Förberedelser för sömnad

- 2 För att låsa pressarfoten, sänk ned pressarfotslyftaren.



Tip

För att förhindra att pressarfoten kommer bort, rekommenderar vi att sänka nålen och pressarfoten när maskinen inte används.

Byta nål

! Observera



Stäng av symaskinen med huvudströmbrytaren innan du byter nål.

Om det inte görs, kan det leda till personskador.

Trasiga nålar är farliga.

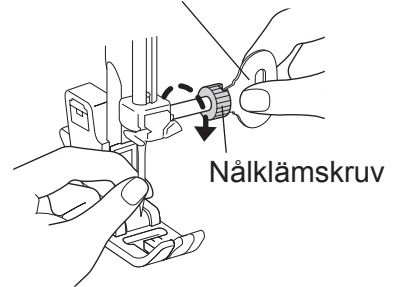
Se till att kassera dem utom räckhåll för barn.

Om det inte görs, kan det leda till personskador.

1 Vrid handhjulet mot dig för att lyfta nålens spets ovanför stygnplåten.

Skruvmejsel till stygnplåten

2 Håll nålen i ena handen, lossa nålklämskruven med skruvmejseln och ta bort nålen.

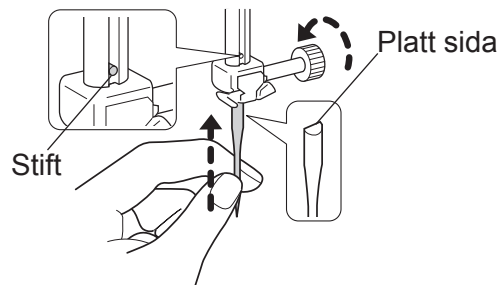


Obs:

Ta inte bort nålklämskruven.

Lossa nålklämskruven för att ta bort nålen.

3 Håll nålen med den platta sidan mot baksidan av symaskinen. Sätt i nålen och skjut upp den så långt det går. Dra åt nålklämskruven ordentligt med hjälp av skruvmejseln.

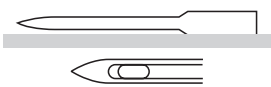


● Välja rätt symaskinsnål

Om du använder en felaktig eller skadad nål kan det försämra sömnadsresultatet.

Nålen kan också brytas av eller fastna och skada stygnplåten eller andra delar i spolhuset.

○ Rätt sorts nål

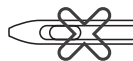


* Fel på sömnen eller tråden går av. Byt ut nålen.

× Felaktig nål



Hela nålen är böjd




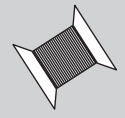

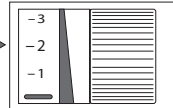
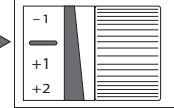
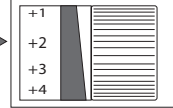
Nålens spets är avbruten/sliten



Nålens spets är böjd

Förhållande mellan nål, tråd och tyg samt justering av trådspänningen

Sömnadskvaliteten förbättras om nålen och tråden anpassas till det tyg som används. Följ instruktionerna i tabellen nedan.

		Tunna tyger	Normaltjocka tyger	Tjocka tyger
Förhållande mellan nål, tråd och tyg	 Nål	11/75	14/90	16/100
	 Tråd	Polyester 90 Bomull 60 - 80 Silke 80	Polyester 50 - 60 Bomull 60 - 80 Silke 50 - 80	Polyester 30 - 50 Bomull 40 - 50 Silke 50
	 Tyg	Normalt fodertyg Cupro Georgette Batist Spets m.m.	Normalt tyg Kläde Mjuk denim Satäng Tyg med ludd eller flor Gingham, m.m.	Gardintyg Jeans Quiltning Fleece Tweed Filt, m.m.
Referens trådspänning	Trådspänning	 -1 ~ -3	 —	 +1 ~ +3

- Använd en kulspepsnål för att sy rakt och jämnt i elastiska tyger.
- Om du köper nålar som inte ingår i tillbehören, kontrollera att de lämpar sig för symaskiner för hemmabruk.
- Använd samma sorts tråd till över- och undertråd.
- Ju högre nålnummer, ju tjockare nål. Ju högre trådnummer, ju tunnare tråd.
- I normala fall syr man med övertrådsspänningen inställd på “ — ”.

3

Sömnad

Raksöm och backmatning

 Oservera



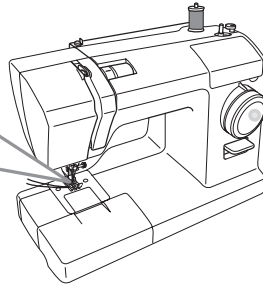
Dra inte överdrivet i tyget medan du syr.
Nålen kan brytas och leda till personskador.

● Raksöm

1 Vrid handhjulet mot dig för att lyfta nålen.

2 Vrid sömsättsknappen för att välja sömsätt.

Sicksackfot
(Monterad på
maskinen vid leverans)

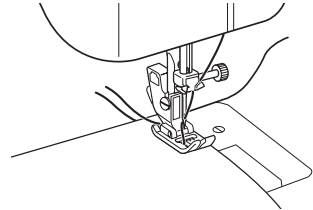


7	8	9
4,0	2,0	2,0 mm

(För detaljer om att byta pressarfot, se “Byta pressarfot” på sida 22.)

3 Lägg tyget på plats och sänk pressarfoten.

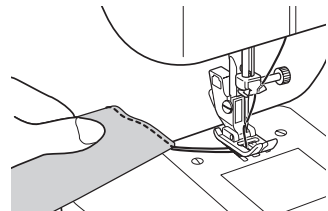
För att börja sy, trampa på fotpedalen.



● Avsluta sömmen

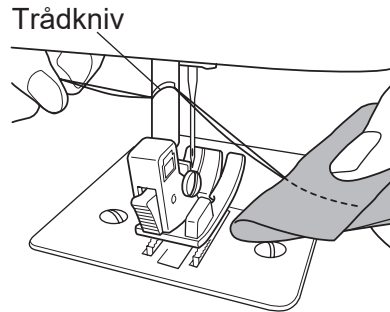
När sömmen är färdig, vrid handhjulet mot dig tills nålen är i det översta läget.

Lyft pressarfoten och dra ut tyget bakåt.



● Trådkniv

Håll ihop de två trådarna och skär av dem med trådkniven på pressarstången.



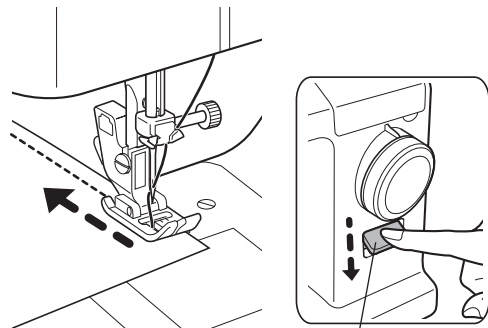
● Backmatning

För att förhindra att tråden repas upp, kan man fästa sömmen genom att backa vid start och slut.

Du backar genom att hålla backmatningsknappen intryckt medan du syr.

- Börja sy 1 cm från tygkanten så förhindrar man att tråden trasslar sig.
- Backa 3-4 stygn vid slutet av sömmen.

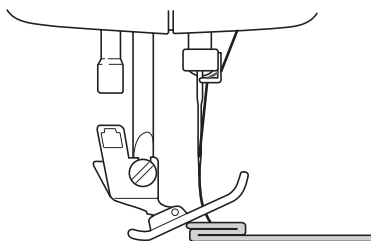
Obs:
Släpp backmatningsknappen för att återgå till den vanliga sömnadsriktningen.



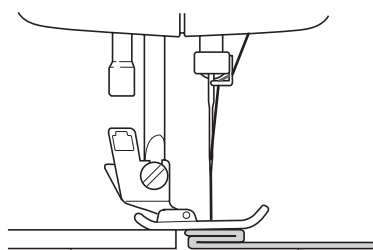
Backmatning

● Sy i tjocka tyger

När man syr i tjockt tyg kan det hända att pressarfoten vinklas så att tyget inte matas på.



Lägg då en bit tyg eller tjockt papper med samma tjocklek som tyget du syr i under pressarfoten. Det gör det lättare att sy.



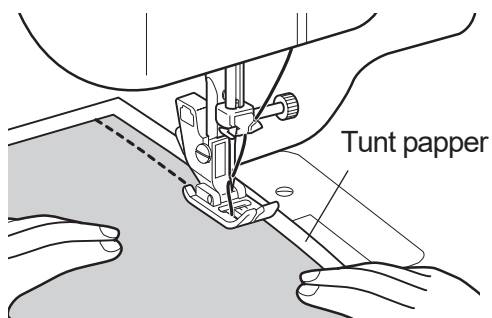
Tyg eller tjockt papper Tyg som ska sys

● Sy i tunna tyger

När man syr i tunna tyger kan det hända att tyget rynkar sig eller inte matas jämnt.

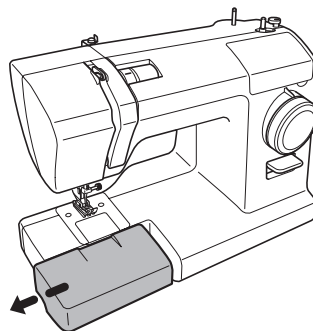
Att lägga ett tunt pappersark under tyget kan hjälpa.

Ta försiktigt bort papperet när du sytt färdigt.

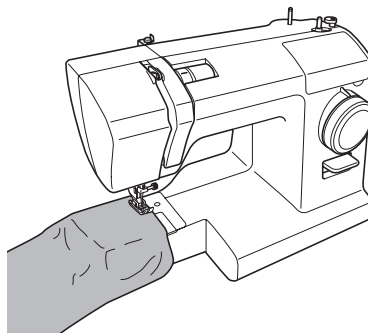


● Sy tubformade tyger

- 1 Dra ut friarmsbordet (med tillbehörsasken) i pilens riktning.



- 2 Sy tubformade material, t.ex. byxben eller ärm, genom att dra dem över friarmen såsom visas på bilden.



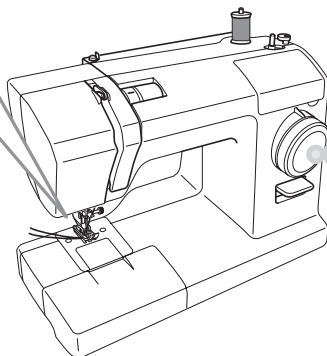
Sicksacksöm

Det finns olika tillämpningar för sicksacksöm, till exempel applikationer och fållsöm.

1 Vrid handhjulet mot dig för att lyfta trådtilldragaren.

2 Vrid sömsättsknappen för att välja sömsätt.

Sicksackfot
(Monterad på maskinen
vid leverans)



5



2,5

6

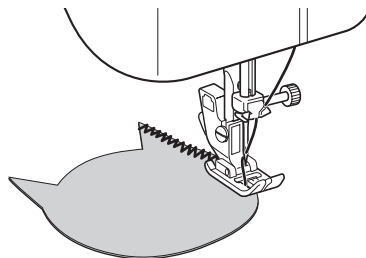


5,0 mm

(För detaljer om att byta pressarfot, se “Byta pressarfot” på sida 22.)

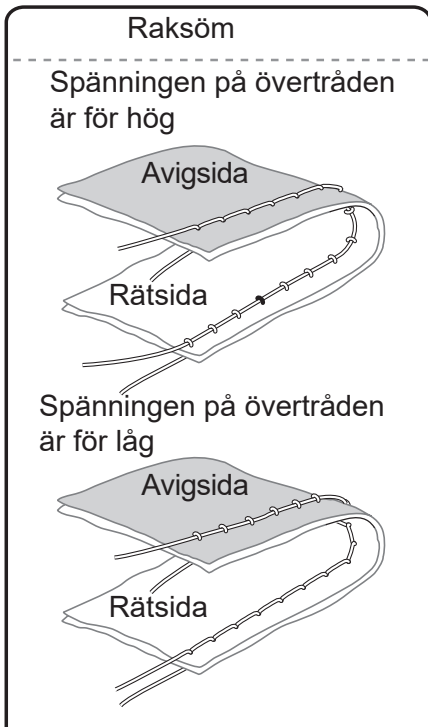
3 Lägg tyget på plats och sänk pressarfoten.

För att börja sy, trampa på fotpedalen.

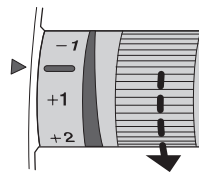


Justera trådspänningen

• Hur man justerar spänningen på övertråden.

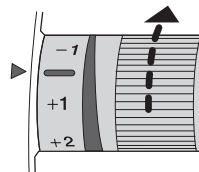
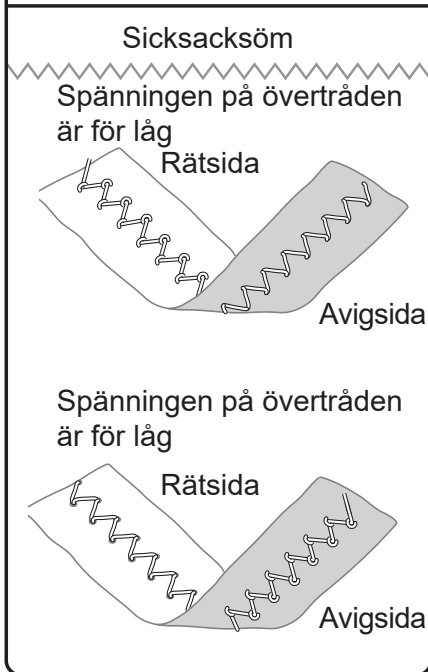


- Spänningen på övertråden är för hög



Minska spänningen på övertråden.

- Spänningen på övertråden är för låg



Öka spänningen på övertråden.

Obs:
Om spänningen inte ändras trots att övertrådsspänningen har justerats, träd övertråden och undertråden igen.

Sy knapphål

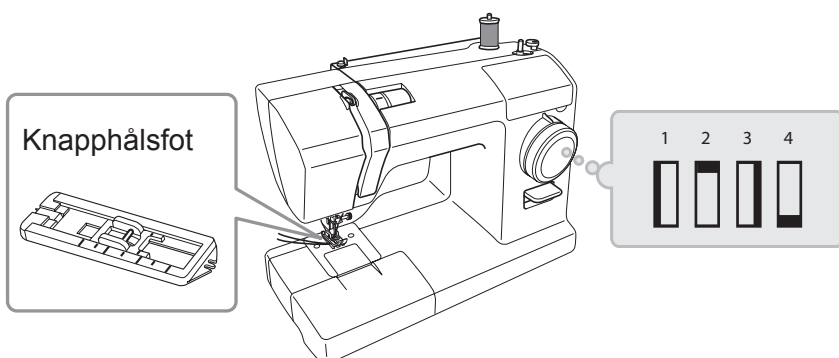
Det är möjligt att sy knapphål som matchar storleken på knappen.
När du syr knapphål i elastiska eller tunna material rekommenderar vi att du använder ett mellanlägg.

! Observera



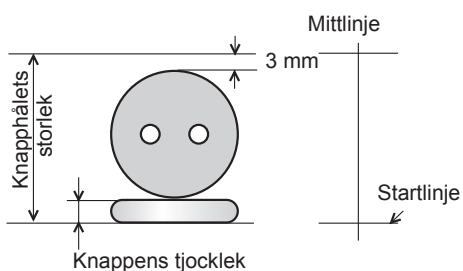
Stäng av symaskinen med huvudströmbrytaren innan du byter pressarfot.
Om det inte görs, kan det leda till personsador.

1 Byt till knappålsfoten.



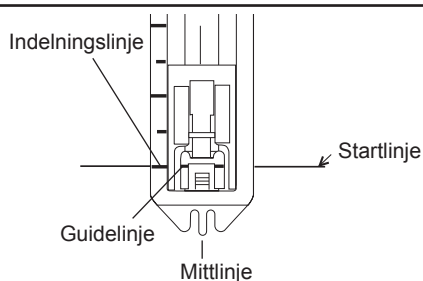
(För detaljer om att byta pressarfot, se "Byta pressarfot" på sida 22.)

2 Ställ in storleken på knappålet och gör markeringar på tyget.

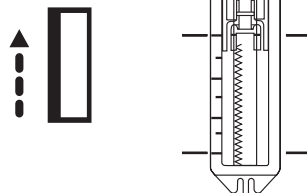


(Diameter knapp+ tjocklek knapp+3mm)

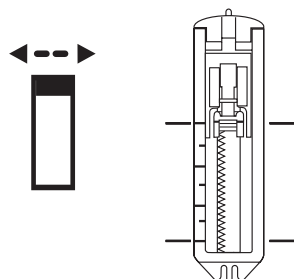
3 Lägg tyget under pressarfoten och se till att markeringen på tyget överensstämmer med markeringen på pressarfoten.



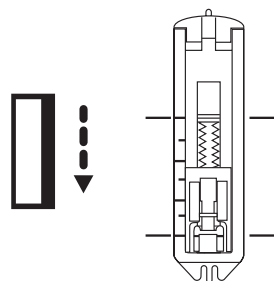
- 4** Lyft nålen till det högsta läget, ställ in sömsättsknappen på "1", sy den vänstra sidan och stanna vid markeringen på tyget.



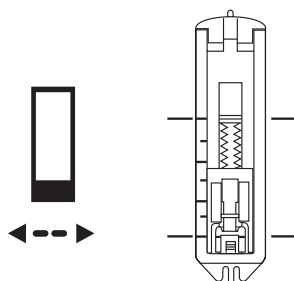
- 5** Lyft nålen till det högsta läget, ställ in sömsättsknappen på "2", backa 5 - 6 stygn. "2" och "4" på sömsättsknappen använder samma läge.



- 6** Lyft nålen till det högsta läget, ställ in sömsättsknappen på "3", sy den högra sidan och stanna vid markeringen på tyget.



- 7** Lyft nålen till det högsta läget, ställ in sömsättsknappen på "4", backa 5 - 6 stygn.



! Observera

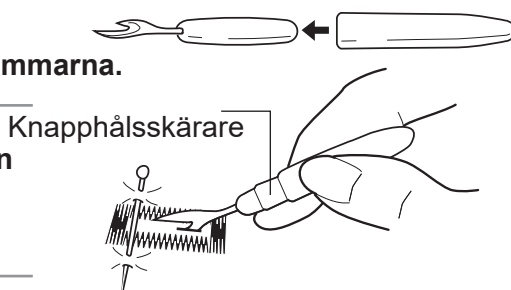


Om du skär upp knapphålet med hjälp av knappålsskäraren, **håll inte tyget framför skäraren.** Det kan råka skära dig i handen.

8

Använd knappålsskäraren för att skära upp mitten av knapphålet. Var försiktig så att du inte skär i sömmarna.

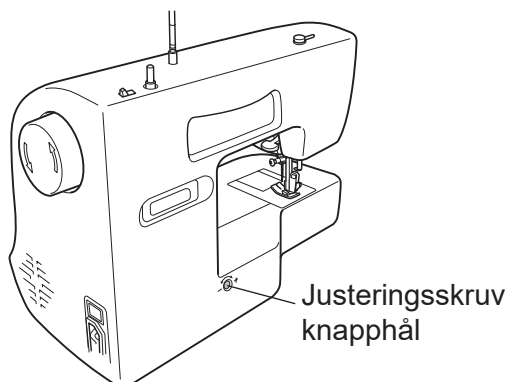
Obs:
Om du sätter en knappnål på tvären över knapphålet förhindrar du att du skär upp för långt.



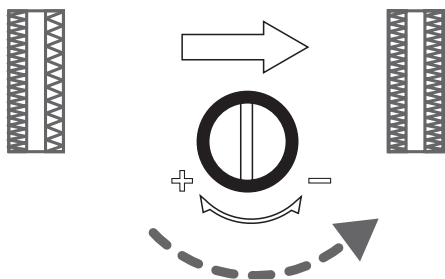
● Justering av knappålsbalansen

- Använd knappålsjusteringsskruven för att justera balansen mellan stygnen (avigsidan).
- Justera balansen genom att vrida skruven med en vanlig skruvmejsel.
- Vrid inte skruven mer än 90 °.

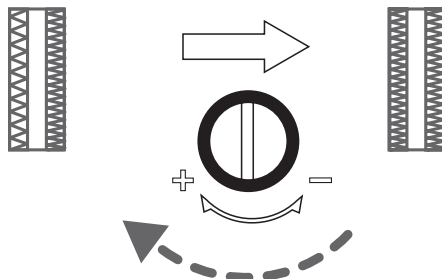
Obs:
Skruvens originalläge kan variera beroende på modellen.



Om stygnen är lösa på höger sida om knapphålet, vrid skruven lite åt "-".



Om stygnen är lösa på vänster sida om knapphålet, vrid skruven lite åt "+".



Överkastning

Det här sömsättet förhindrar att tyget fransar sig i kanten.

 Observerera



Stäng av symaskinen med huvudströmbrytaren innan du byter pressarfot.

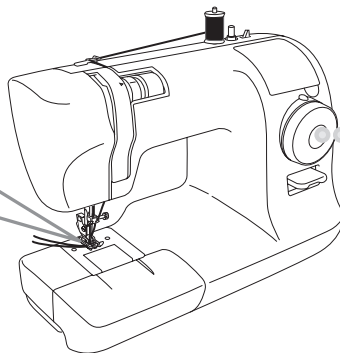
Om det inte görs, kan det leda till personskador.

1 Välj sömsätt nr. 5, 6 eller 10.

Obs:

Välj sömsätt 10 när du syr i tunna tyger.

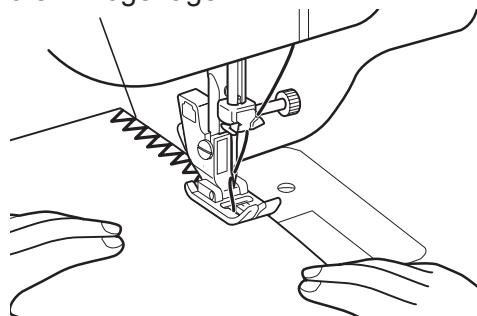
Sicksackfot
(Monterad på maskinen
vid leverans)



(För detaljer om att byta pressarfot, se "Byta pressarfot" på sida 22.)

2 Lägg tyget så att nålen tar precis utanför tygkanten när nålen går åt höger.

Nålen i högerläge



Sy fast blixtlås

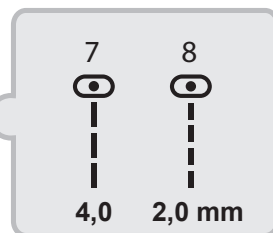
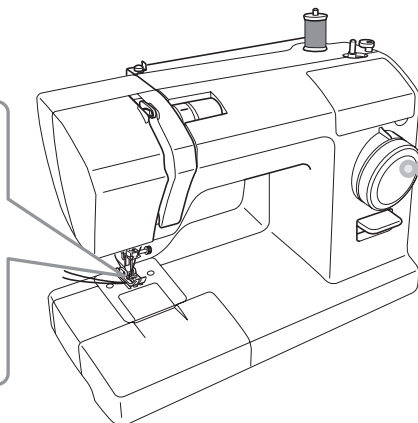
! Observera



Stäng av symaskinen med huvudströmbrytaren innan du byter pressarfot.

Om det inte görs, kan det leda till personskador.

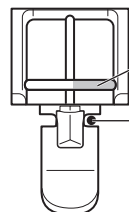
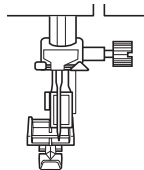
1 Byt till blixtlåsfoten.



(För detaljer om att byta pressarfot, se "Byta pressarfot" på sida 22.)

● Sy vänster sida av blixtlåset

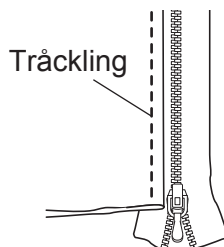
2 Fäst blixtlåsfoten vid den högra sprinten i pressarfotsfästet.



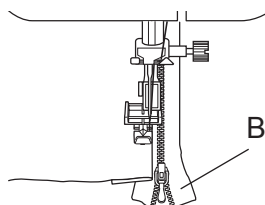
Höger sprint

Nålen i högerläge

3 Börja med att tråckla ihop tyget och blixtlåset.

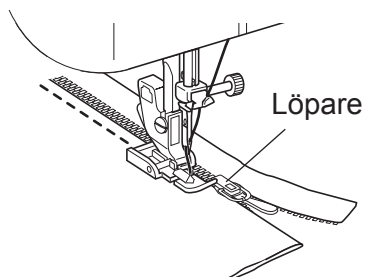


4 Placera tyget så att blixtlåset är på höger sida av pressarfoten.



Blixtlås

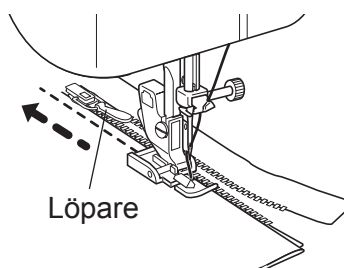
- 5** Sy fram till löparen och stanna sedan symaskinen.



- 6** Vrid handhjulet mot dig för att sänka nålen ned i tyget.

- 7** Lyft pressarfoten.

- 8** Flytta löparen till baksidan av pressarfoten och avsluta sömmen.

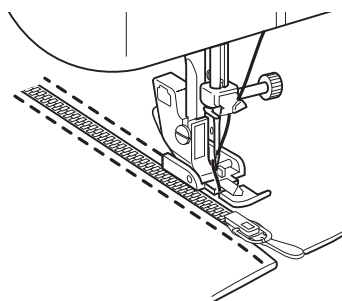


● Sy höger sida av blixtlåset

Fäst blixtlåsfoten vid den vänstra sprinten i pressarfotsfästet.
Sy höger sida av blixtlåset på samma sätt som den vänstra sidan.


Obs:

Om du syr i samma riktning som på den vänstra sidan är det lättare att sy rakt.



Fållsöm

Det här sömsättet syns inte från rätsidan.

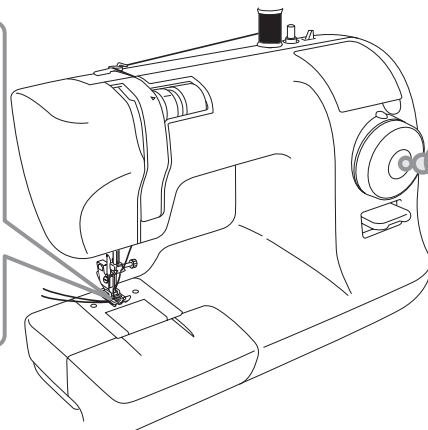
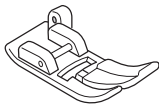
 Observera



Stäng av symaskinen med huvudströmbrytaren innan du byter pressarfot.
Om det inte görs, kan det leda till personsador.

1

Sicksackfot
(Monterad på
maskinen
vid leverans)



11

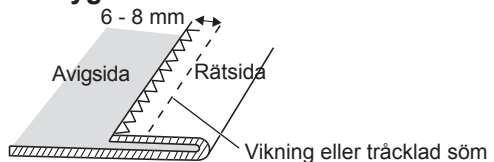
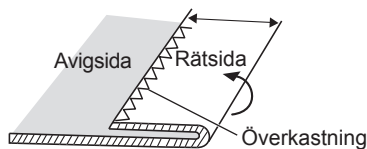


(För detaljer om att byta pressarfot, se "Byta pressarfot" på sida 22.)

2

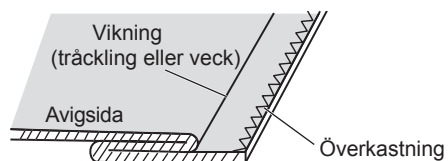
Sy först en överkastningssöm längs med tygkanten och vik sedan tyget såsom visas på bilden.

* Träckla eller stryk ett veck 6-8 mm från tygkanten.



3

Vik tyget vid vecket eller den träcklade sömmen så att tygets avigsida ligger uppåt.



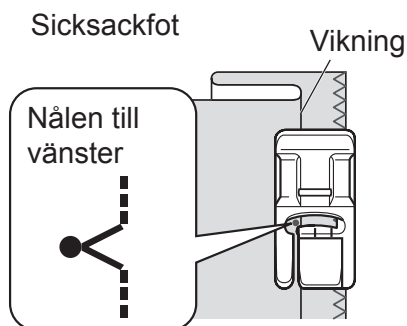
4

Vrid handhjulet mot dig tills nålen är i vänster läge.

Nålen till vänster →

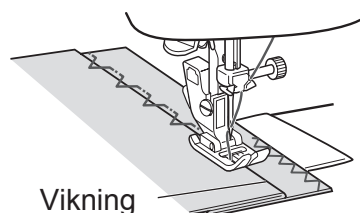


- 5** Lägg tyget så att nålen bara precis går ned i den vikta kanten.



- När du använder sicksackfoten

- 6** Sänk pressarfoten och börja sy. Den del av stygnet som tar i vikningen kommer att synas på rätsidan av tyget. Sy jämnt så att stygnen inte blir för små eller för stora.

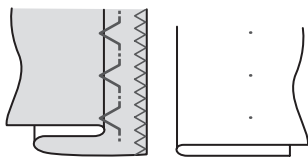


- 7** När du sytt färdigt, ta bort tråckeltråden och vik ut tyget.

■ Balanserade stygn ■ Felsökning

Små jämna stygn på rätsidan av tyget.

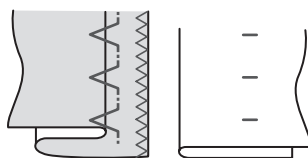
Avigsida Rätsida



(Ovikt)

Nålen går ner för långt över vikningen

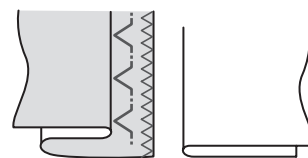
Avigsida Rätsida



Stora stygn på rätsidan

Nålen missar vikningen

Avigsida Rätsida



Fällsömmen tar inte

4

Underhåll

Rengöring och underhåll får inte utföras av barn utan tillsyn.

Underhåll av spolhuset och mataren

Om symaskinen väsnas eller roterar långsamt, kan det finnas trådrester eller damm i spolhuset eller mataren. Rengör spolhuset och mataren.

! Observera



Innan du rengör spolhuset, stäng av maskinen med huvudströmbrytaren och dra sedan ut sladden ur eluttaget.
Om det inte görs, kan det leda till personskador.

Observera

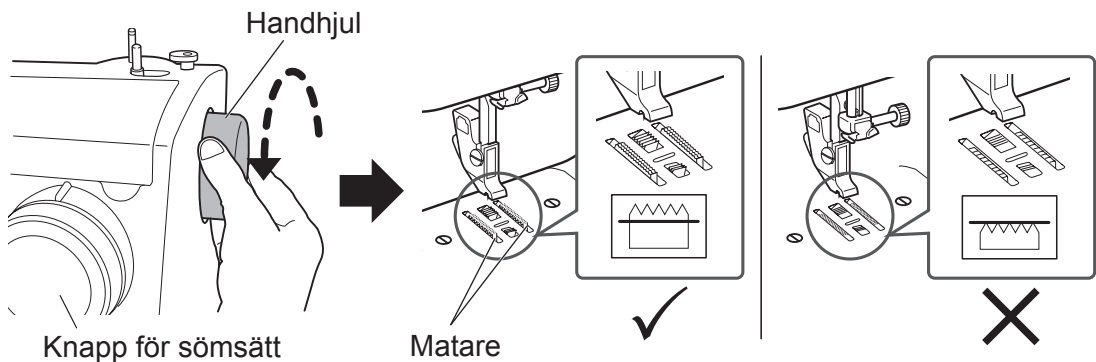
Använd inte rengöringsmedel, blekningsmedel, bensin, thinner eller kemiskt behandlade trasor. Färgen på maskinen kan skadas eller sprickor kan uppstå.

● Rengöra spolhuset och mataren

1

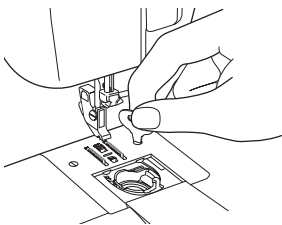
Lossa pressarfoten och nålen.

Vrid sömsättsknappen till "7" och vrid sedan handhjulet mot dig för att höja mataren.



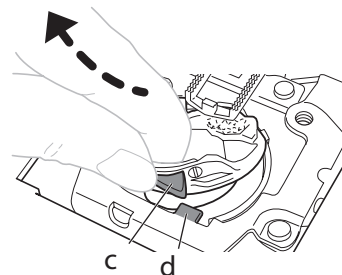
2

Använd skruvmejseln till stygnplåten för att lossa skruvarna och ta bort stygnplåten.



3

Lyft upp spolkapseln så att del c flyttas förbi del d såsom visas på bilden.

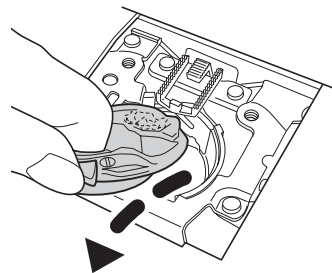


4 Dra ut spolkapseln i pilens riktning och lägg den åt sidan.

Obs:
Ta inte i onödigt hårt. Spolkapseln kan skadas.

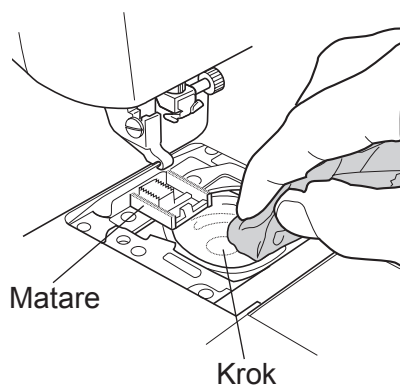
* Om du inte kan dra ut spolkapseln, upprepa proceduren från steg

3.



5 Ta bort tygludd och damm från spolhuset och torka delarna med en mjuk trasa.

För att få bort tygludd och damm, går det bra att använda en dammsugare.

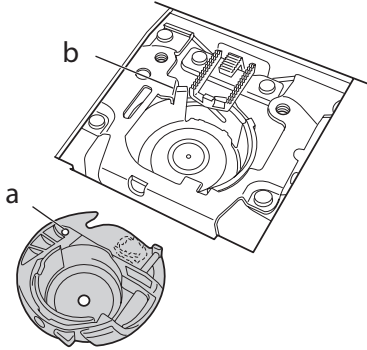


4

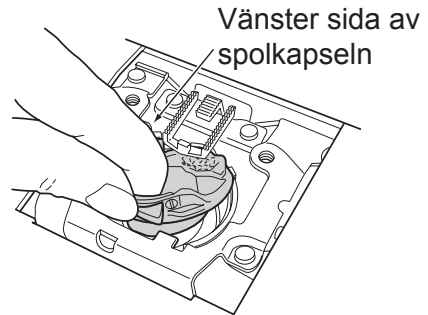
Underhåll

● Sätta tillbaka spolkapseln

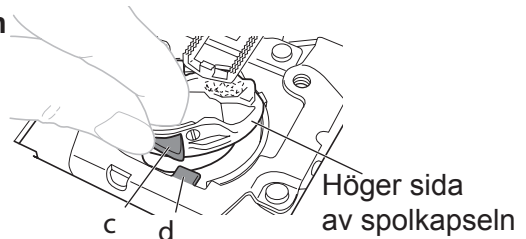
- 1 Håll spolkapseln så att del "a" på spolkapseln befinner sig under del "b" på symmaskinen.



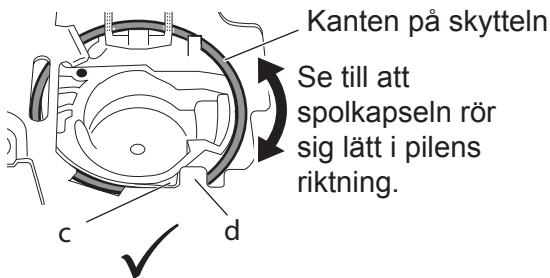
- 2 Luta spolkapseln åt vänster, och skjut in den i öppningen såsom visas på bilden.



- 3 För in den högra delen av spolkapseln i skytteln på så sätt att del "c" på spolkapseln är till vänster om del "d" i symmaskinen.

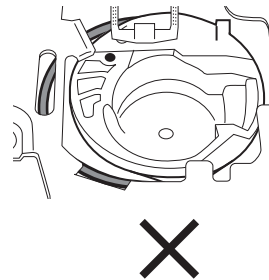


- 4 Se till att spolkapseln sitter i helt och hållet.



<Vid korrekt placering>

- Hela spolkapseln får plats i öppningen så att kanten på skytteln syns.
- Del "c" på spolkapseln är till vänster om del "d" i symmaskinen.



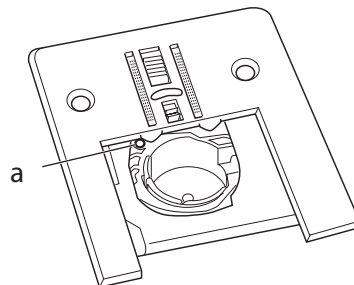
<Vid felaktig placering>

- Den högra sidan av spolkapseln täcker kanterna på skytteln och spolkapseln lutar.

Obs:

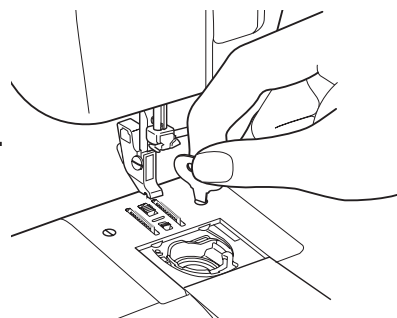
Kontrollera spolkapseln omsorgsfullt eftersom den kan sitta fel även om del "c" på spolkapseln befinner sig till vänster om del "d" på maskinen (se ovanstående bild).

- 5** Sätt tillbaka stygnplåten med den röda markeringen "a" på spolkapseln såsom visas på bilden.



- 6**
- ① Dra åt skruvarna i stygnplåten.
 - ② Sätt tillbaka pressarfoten och sätt i nålen.
 - ③ Vrid handhjulet för att kontrollera att nålen går ner korrekt i hålet på stygnplåten.

* Om spolkapseln inte sitter korrekt, kan handhjulet inte vridas jämnt.
Om så är fallet, ta bort stygnplåten och spolkapseln och sätt tillbaka dem igen på rätt sätt.



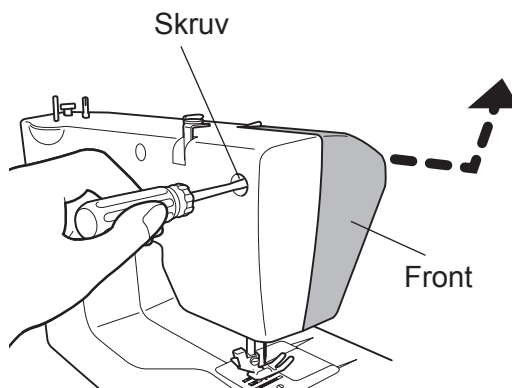
Byta glödlampa

! Varning

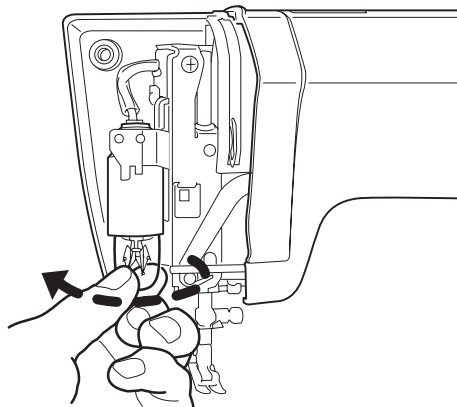


Innan du byter glödlampa, stäng av symaskinen med huvudströmbrytaren och dra ut kontakten ur eluttaget. Vänta tills glödlampan svalnat. Om det inte görs, kan du bränna dig eller få en stöt.

- 1 Lossa skruven med en (+)-mejsel och ta bort kåpan i pilens riktning.



- 2 För att lossa glödlampan, vrid den motsols såsom visas på bilden.



- 3 Sätt i en ny glödlampa och dra åt medsols.

Obs:
Använd en glödlampa med maxeffekt 15 W.

- 4 Sätt tillbaka kåpan igen.

Service av dubbelisolerade produkter (230V - 240V)

I en dubbelisolerad produkt finns två isoleringssystem istället för jordning. Inga jordade delar är installerade på en dubbelisolerad produkt och får inte heller installeras. Service av en dubbelisolerad produkt kräver extrem försiktighet och får endast utföras av kvalificerad servicepersonal med kunskap om systemet och under hans/hennes ansvar. Reservdelar till dubbelisolerade produkter måste vara identiska med de som används i produkten. Symbolen markeras på en dubbelisolerad produkt.

Kommentar glödlampa

Glödlampan som sitter i din symaskin lämpar sig inte för hushållsbelysning. Det är specialkonstruerad för symaskinsbelysning.

Felsökning

Vad är problemet? Kontrollera följande möjliga lösningar innan du tar kontakt med servicecentret för reparation.

Problem	Orsak	Åtgärd	Sida
Maskinen startar inte	Kontakten sitter inte i eluttaget	Anslut stickkontakten på rätt sätt	12
	Huvudströmmen har brutits	Sätt på symaskinen	12
	Tråd har fastnat eller det sitter en trasig nål i spolhuset	Rengör spolhuset	40
Maskinen väsnas och är långsam	Det finns tygludd eller damm i spolhuset/under mataren	Ta bort tygluddet eller dammet från spolhuset	40

Problem	Orsak	Åtgärd	Sida
Nålen bryts hela tiden av	Nål felaktigt insatt i maskinen	Sätt i nålen på rätt sätt	24
	Nålblämskruven sitter lös	Dra åt skruven	24
	Nålen är för tunn för tyget	Använd en nålstorlek som passar till tyget	25
	Övertrådsspänningen är för hög	Minska övertrådsspänningen	31
	Spolkapseln sitter fel	Sätt i spolkapseln rätt	42
Övertråden går hela tiden av	Maskinen är inte träd på rätt sätt	Trä om maskinen	16-19
	Tråden har trasslat sig i spolkapseln eller spolhuset	Ta bort den tilltrasslade tråden och rengör spolhuset mataren	40
	Övertrådsspänningen är för hög	Minska övertrådsspänningen	31
	Nålen är böjd eller spetsen är trubbig	Sätt i en ny nål	24
	Nålen är felaktigt isatt	Sätt i nålen på rätt sätt	24
	Tråden är av dålig kvalitet	Använd tråd av god kvalitet	—
Undertråden går hela tiden av	Undertråden är inte träd på rätt sätt	Träd om undertråden	16, 17
Tyget matas inte på korrekt	Mataren är smutsig	Ta bort tygludd och damm från mataren	40
	Sömsättsknappen är inställd på knapphål – "2" eller "4".	Ställ in önskad stygnlängd	21
Stygn hoppas över	Nålen är felaktigt isatt	Sätt i nålen på rätt sätt	24
	Nålen är böjd	Använd en rak nål	24
	Nålen och tråden passar inte tyget	Använd rätt sorts nål och tråd	25
	Övertråden är inte träd på rätt sätt	Trä om övertråden på rätt sätt	18, 19

Problem	Orsak	Åtgärd	Sida
Tyget rynkar/ veckar sig	Spänningen på övertråden är för hög	Justera trådspänningen	31
	Maskinen är inte träd på rätt sätt	Trä om maskinen	16-19
	Nålen är för tjock för tyget	Använd en tunnare nål	25
	Nålen är trubbig	Sätt i en ny nål	24
	Du syr i elastiskt tyg	Använd en kulspetsnål	25
Undertråden syns på rätsidan av tyget	Spolen har inte trätts på rätt sätt	Trä undertråden på rätt sätt	16, 17
	Spänningen på övertråden är för hög	Justera trådspänningen	31
	Fel sorts plastspole eller en metallspole används	Använd bara TOYOTA:s originalspolar	14
Övertråden syns på avigsidan av tyget	Spänningen på övertråden är för låg	Justera trådspänningen	31
	Övertråden är inte träd på rätt sätt (går inte genom trådledaren)	Trä undertråden på rätt sätt	18, 19

Om ovanstående åtgärder inte löser problemet, ta kontakt med det servicecenter som anges i garantibeviset. Om du ringer efter service, ange MODELL- och SERIENUMRET som står på baksidan av symaskinen.

SP100 SERIES / SERIE

MODEL / MODELE

Manufacturer/ : ZHEJIANG AISIN ELITE
Fabricant : MACHINERY & ELECTRIC
CO., LTD.P.R.C.

Importer/
Importateur :

Designed and engineered by
AISIN SEIKI JAPAN

MADE IN P. R. C. / FABRIQUE A P.R.C.

Återvinning

Gäller endast EU



KASTA INTE MASKINEN I
HUSHÅLLSSOPORNA!

Vi har åtagit oss att skydda miljön. Vi strävar efter att minimera miljöpåverkan från våra produkter genom att ständigt förbättra produktdesignen och våra tillverkningsmetoder.

Vid maskinen ska kasseras, var god gör det på ett miljövänligt sätt.

Symbolen med den överkorsade soptunnan, som också finns på maskinen, ovan, samt på produktens maskinplåt, innebär att denna produkt omfattas av EU:s direktiv. WEEE-direktivet (Waste Electrical and Electronic Equipment) samt ROHS-direktivet (Restriction of the Use of Certain Hazardous Substances in Electrical and Electronic Equipment) gäller för produkten och innebär att den inte får kastas i hushållssoporna. När maskinen inte ska användas längre, måste du se till att den omhändertas i enlighet med nationell och lokal lagstiftning och att den sorteras som WEEE-kategori 2 "Små hushållsapparater". Kontakta internet, eller lokala myndigheter, för information om närmaste insamlings- och återvinningsstation. Du kan hållas ansvarig för felaktig kassering av produkten. Om du köper en ny produkt direkt från oss, tar vi tillbaka din gamla maskin, oavsett märke.

Genom att återanvända eller återvinna din produkt enligt WEEE:s direktiv bidrar du till en bättre miljö. Detta kommer att minska användningen av soptippar och minimera miljöpåverkan av de produkter du använder.

Farliga ämnen i elektroniska och elektriska produkter kan ha en skadlig inverkan på människors hälsa och på miljön.

Säkerhetsåtgärder batteri

 Observerera



Om den alkaliska batterivätskan skulle komma i kontakt med ögon, hud eller kläder, skölj med en stor mängd rent vatten och kontakta omedelbart läkare.

Om det inte görs, kan det leda till personskador.

 Observerera



1. Batteriet får inte kortslutas, plockas isär, hettas upp, återuppladdas, skadas eller eldas upp.

2. Sätt inte i batteriet åt fel håll (fel polaritet).

3. Utsätt inte batterierna för kraftiga stötar genom att tappa eller kasta dem.

Det kan leda till att batterivätska läcker ut.

Specifikationer

SP100 Series

Modell	XXX15
Typ av skyttel	Horisontal
Nål	Symaskinsnål för hemmabruk (HA-1)
Bobbin	Exklusiva TOYOTA-plastspolar
Maximal stygnlängd	4 mm
Maximal stygnbredd	5 mm
Nålens läge vid raksöm	Nålen i mittläge, nålen i vänsterläge
Symaskinens vikt (huvuddel)	4.8 kg
Symaskinens storlek	Bredd: 412 mm Djup: 192 mm Höjd: 292 mm
Spänning i volt	220 - 240V ~
Märkfrekvens	50 Hz
Strömförbrukning	65 W
Glödlampa	15 W
Batteri	Alkaliskt batteri 1,5 V, Mignon/AA/LR6

Gäller endast EU

Importerad av:

AISIN EUROPE S.A. Internet: www.home-sewing.com

Huvudkontor Avenue de l'Industrie 21, Parc Industriel, 1420 Braine-L'Alleud BELGIUM
TEL: +32 (0) 2 387 1817 FAX: +32 (0) 2 387 1995

**Lokalkontor
Storbritannien** Unit 4, Swan Business Park, Sandpit Road, Dartford, Kent, DA1 5ED UK.
TEL: +44 (0) 1322 291137 FAX: +44 (0) 1322 279214

**Lokalkontor
Frankrike** 70 chemin de la chapelle Saint Antoine 95300 Ennery, France
TEL: +33 (0) 1 34 30 25 00 FAX: +33 (0) 1 34 30 25 01

**Lokalkontor
Nederländerna** Energieweg 14, 2382 NJ Zoeterwoude (Rijndijk), THE NETHERLANDS
TEL: +31 (0) 71 5410251 FAX: +31 (0) 71 5413707

**Lokalkontor
Österrike** Donaufelder Straße 101/5/1, A-1210 Wien, AUSTRIA
TEL: +43 (0) 1 812 06 33 FAX: +43 (0) 1 812 06 33-11