



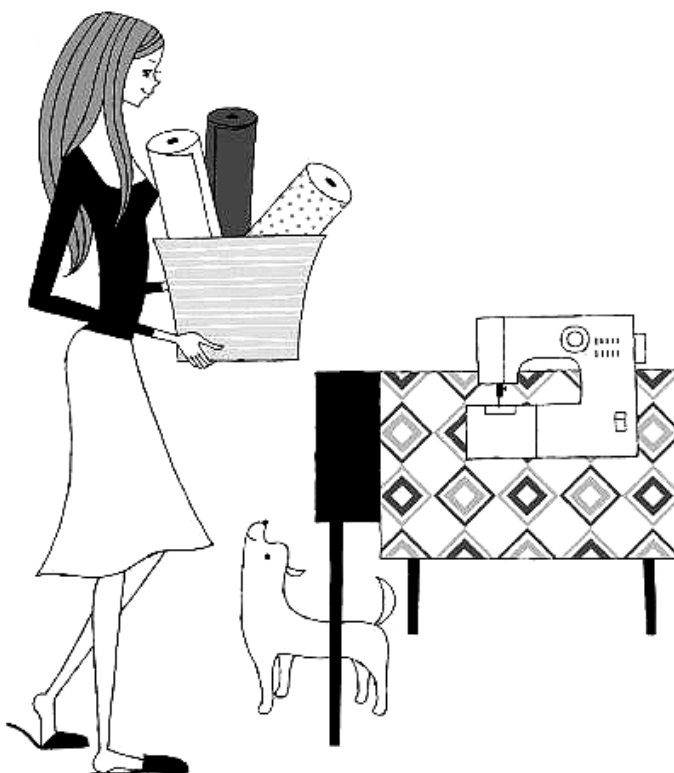
# TOYOTA

Seriya SP200  
Model A in B

## GOSPODINJSKI ŠIVALNI STROJ

# NAVODILO ZA UPORABO

- Natančno preberite navodilo za uporabo in ga vedno upoštevajte pri uporabi šivalnega stroja.
- Navodilo imejte vedno pri roki.
- Če šivalni stroj posodite ali podarite, vedno priložite tudi navodilo za uporabo.



---

# Vsebina

---

## 1 Pred uporabo (pred uporabo nujno preberite ta razdelek)

- Pomembna varnostna navodila ..... 3
- Imena delov ..... 6
- Imena delov in njihove funkcije..... 8
- Hitri nasveti ..... 10
- Kako deluje stopalka..... 11

## 2 Priprave na šivanje

- Priključitev na električno omrežje ..... 12
- Namestitev baterije za navijanje spodnjega sukanca ..... 13
- Navijanje spodnjega sukanca ..... 14
- Napeljava spodnjega sukanca..... 16
- Napeljava zgornjega sukanca..... 18
- Uporaba igelnega vdevala ..... 20
- Izvlek spodnjega sukanca..... 22
- Uporaba posameznih vbodov ..... 23
- Menjava tačke..... 26
- Menjava igle..... 28
- Povezava med iglo, sukancem in blagom ter nastavitvev napetosti sukanca..... 29

## 3 Šivanje

- Prešivni vbod in zatrditev šiva ..... 30
- Cik-cak šivanje..... 34
- Nastavitev napetosti sukanca ..... 35
- Izdelava gumbnice..... 36
- Robljenje..... 39
- Vstavljanje zadrge ..... 40
- Slepi vbod ..... 42

## 4 Vzdrževanje

- Vzdrževanje pogonskih grabljic in čolnička ..... 44
- Menjava žarnice..... 48
- Servisiranje dvojno izoliranih delov (230 V–240 V) ..... 49
- Opomba o žarnici..... 49
- Baterija – pomembno opozorilo ..... 49
- Odprava težav ..... 50

## 5 Ostalo

- Recikliranje ..... 53
- Tehnični podatki..... 54

## 1

**Pred uporabo** (pred uporabo nujno preberite ta razdelek)

## 1

**Pomembna varnostna navodila**

Namen teh varnostnih navodil je preprečiti nevarnost ali poškodbe, ki bi lahko nastale zaradi nepravilne uporabe stroja. Pozorno jih preberite in jih vedno upoštevajte.

Razlaga znakov »⚠️Nevarno« in »⚠️Pozor«

**⚠️ Nevarno**

Napačna uporaba lahko povzroči smrt ali resno poškodbo.

**⚠️ Pozor**

Napačna uporaba lahko povzroči poškodbo ali škodo na šivalnem stroju.

Razlaga simbolov



**Ne dotikajte se.**



**Prepovedani ukrepi**



**Potrebni ukrepi**



**Iztaknite vtičač iz vtičnice.**



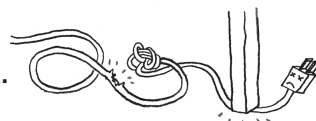
**Nevarno**



**Za napajanje uporabite električno vtičnico z izmeničnim tokom 220–240 V. Če tega ne upoštevate, lahko pride do električnega udara ali požara.**



**Ne poškodujte, spreminjajte, čezmerno upogibajte, sunkovito vlecite ali zvijajte električnega kabla.** S tem lahko povzročite električni udar ali požar.



**Če je električni kabel poškodovan, ga morate zamenjati s posebnim kablom ali sklopom, ki ga ponuja proizvajalec ali njegov servisni zastopnik.**



**Ne uporabljajte ga zunaj.** S tem lahko povzročite električni udar ali požar.



**Šivalnega stroja ne uporabljajte v prostorih, kjer se uporablja aerosolne izdelke (spreji) ali kamor se dovaja kisik.** S tem lahko povzročite požar.



**Ne izvajajte popravil, ne razstavlajte in ne spreminjajte ničesar, če ni tako omenjeno v navodilu za uporabo.** S tem lahko povzročite električni udar, požar ali poškodbo.

 **Pozor**



**Pred uporabo šivalnega stroja nujno zaprite pokrovček ohišja čolnička.**

Če tega ne storite, se lahko poškodujete.



**Če stroja ne uporabljate, ga morate varno shraniti, in sicer ne na tla, saj lahko štrleči deli povzročijo poškodbe pri padcu osebe na stroj.**

Če tega ne storite, se lahko poškodujete.



**Preden zamenjate iglo ali vdenete spodnji oziroma zgornji sukanec, izklopite šivalni stroj z glavnim stikalom.**

Če tega ne storite, se lahko poškodujete.



**Pri uporabi šivalnega stroja vedno glejte iglo.**

Če se igla zlomi, lahko povzroči poškodbe.



**Ne dotikajte se premikajočih se delov, kot so igla, podajalnik sukanca ali kolo za ročni pogon.**

Če tega ne upoštevate, se lahko poškodujete.



**Roke ali prstov ne postavite pod iglo.**

Če tega ne upoštevate, se lahko poškodujete.



**Ne uporabljajte šivalnega stroja v bližini majhnih otrok.**

Otroci naj se ne igrajo s strojem, saj se lahko dotaknejo igle in poškodujejo.



**Ko šivalni stroj po uporabi zapustite, izklopite glavno stikalo šivalnega stroja, nato pa vtičac izvlecite iz vtičnice.**

Če tega ne storite, se lahko poškodujete.



**Pred uporabo šivalnega stroja poskrbite, da so vijak za pritrditev nosilca tačke, vijak za pritrditev igle in vijak vbodne plošče dobro priviti in da je tačka pravilno vstavljena v nosilcu tačke.**

Če tega ne storite, se lahko poškodujete.

 Pozor**Nikdar ne:**

Če tega ne upoštevate, se lahko poškodujete.

- Šivajte z dvignjeno tačko.
- Šivajte z narobe vstavljeno iglo.
- Uporabljajte ukrivljene igle.
- Vlecite blaga sunkovito med šivanjem.
- Premikajte gumba za izbiro vzorcev med šivanjem.

**Stroja ne uporabljajte na nestabilni površini, kot sta kavč ali postelja.**

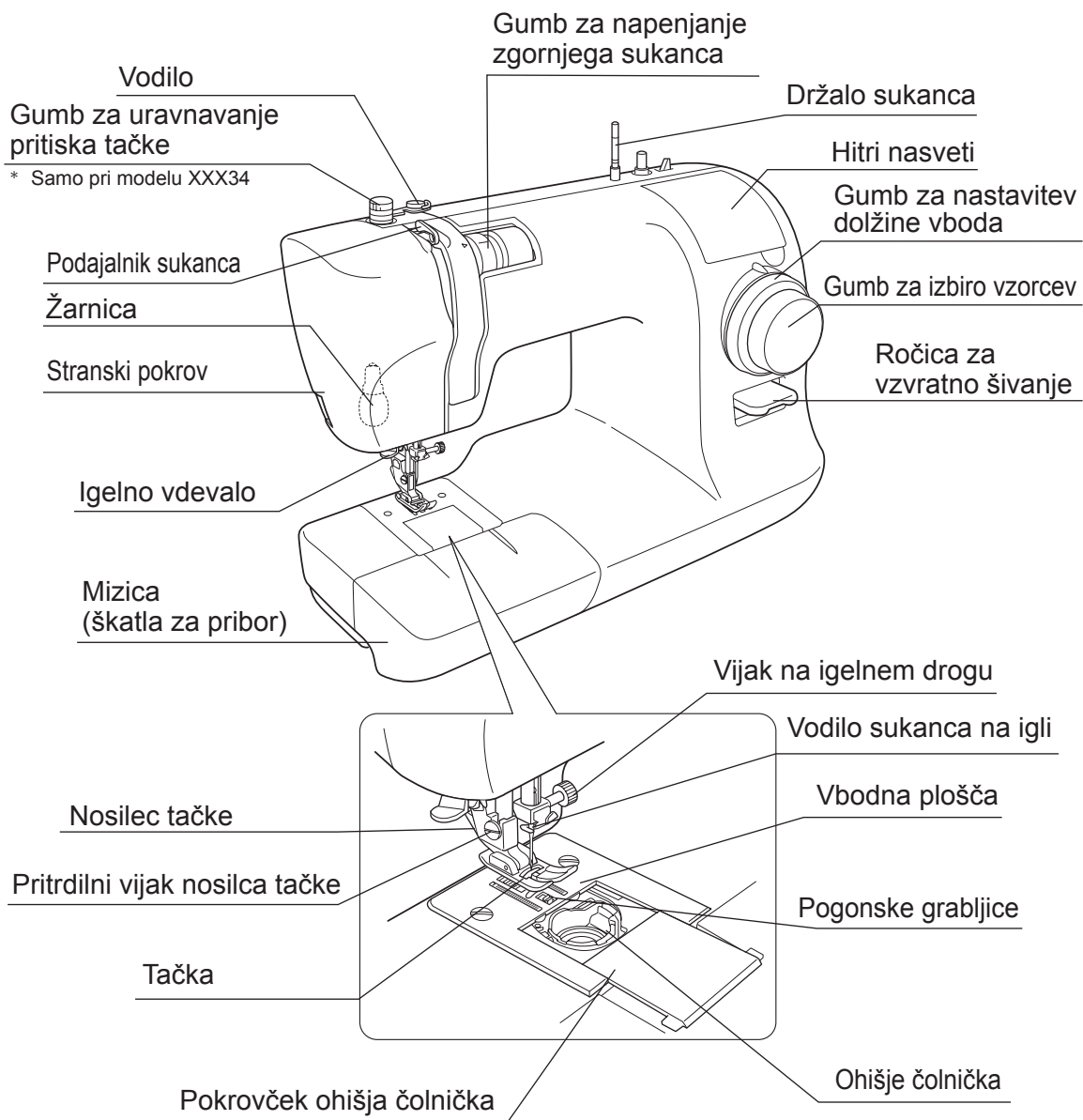
Če šivalni stroj pade na tla, lahko pride do telesnih poškodb ali do poškodb stroja.

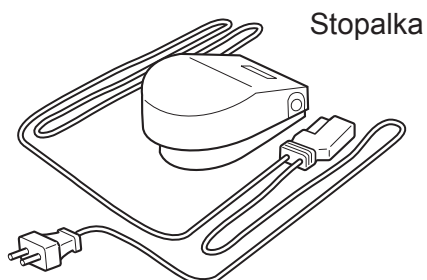
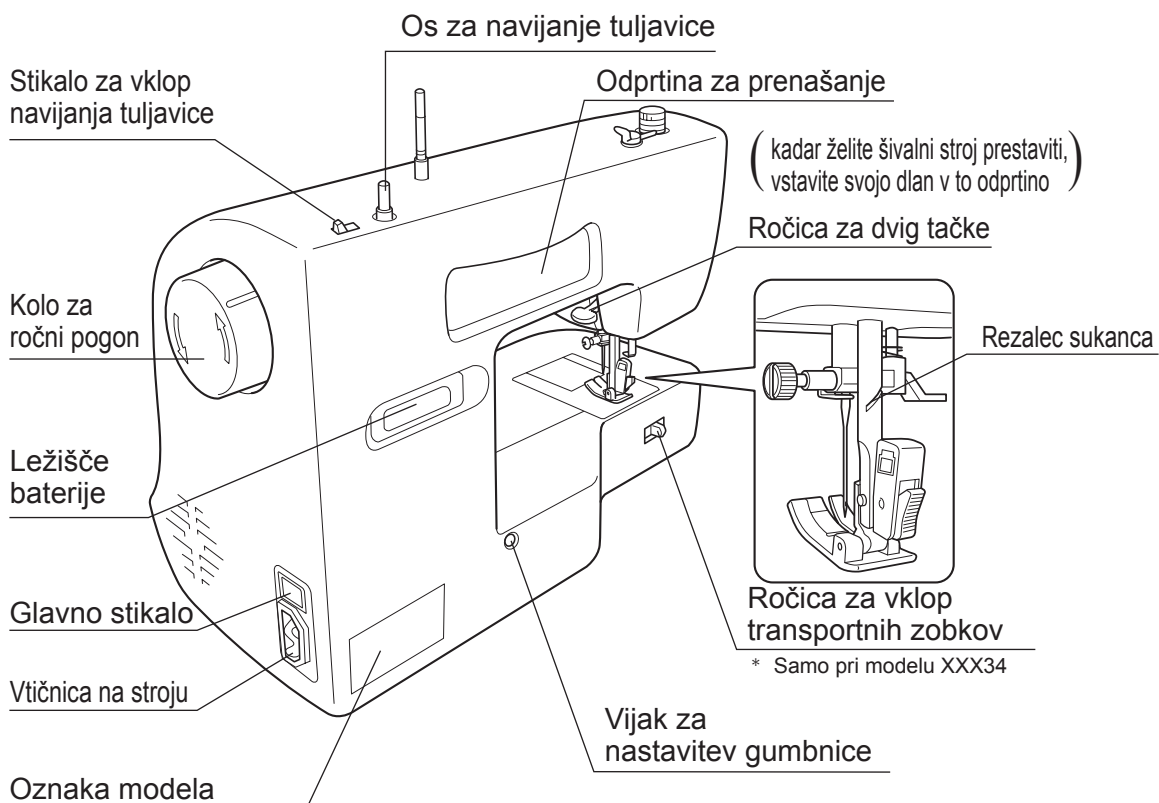
**V nobeno odprtino, kot so npr. odprtine po odstranitvi stranskega pokrova in/ali prostor zunanjšega ohišja čolnička, ne vstavite nobenega tujega predmeta.**

S tem se lahko poškodujete ali povzročite poškodbe stroja.

Otroci, starejši od 8 let, osebe z zmanjšanimi fizičnimi, zaznavnimi ali duševnimi sposobnostmi, ter osebe, ki za uporabo nimajo izkušenj ali znanja, lahko uporabljajo ta šivalni stroj, vendar le ob nadzoru ali ob ustreznih navodilih glede uporabe stroja na varen način in ob polnem razumevanju tveganj.

# Imena delov



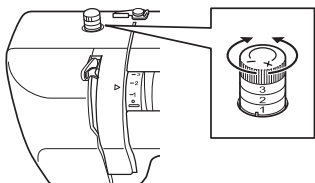


# Imena delov in njihove funkcije

Različni deli šivalnega stroja imajo funkcije, ki so opisane spodaj.

## Gumb za uravnavanje pritiska tačke

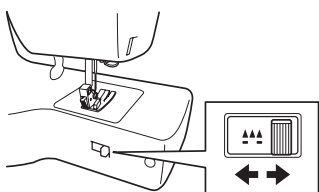
\* Samo pri modelu XXX34



- Z vrtenjem gumba lahko uravnavate pritisk tačke.
- Z vrtenjem gumba proti »-« zmanjšate pritisk tačke.
- Najbolje je, da pritisk nekoliko zmanjšate pri šivanju elastičnega in tankega blaga.
- Za običajno šivanje naj bo gumb obrnjen na »3«.

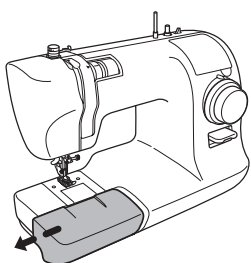
## Ročica za vklop transportnih zobkov

\* Samo pri modelu XXX34



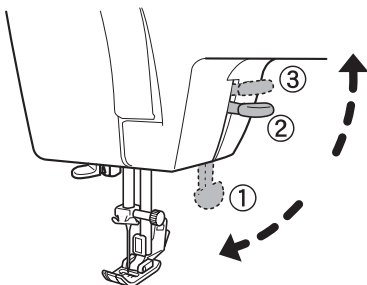
- Pogonske grabljice spustite, kadar šivate v prosti tehniki, npr. pri prostem vezenju ali prešivanju.
- Za klasično šivanje premaknite ročico v desno, da se pogonske grabljice dvignejo.
- Pri šivanju v prosti tehniki premaknite ročico za vklop transportnih zobkov v levo, da se pogonske grabljice skrijejo.

## Mizica (škatla za pribor)



- Izvlecite mizico (škatlo s priborom) v smeri, ki jo kaže puščica.

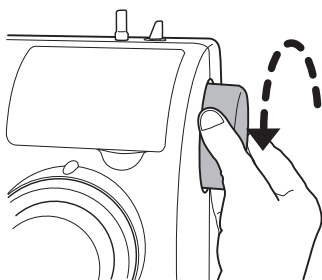
## Ročica za dvig tačke



- Tačko med šivanjem spustite, tako da premaknete ročico za dvig tačke v najnižjo lego. (Položaj ①)
- Pri vstavljanju blaga dvignete tačko, tako da premaknete ročico za dvig tačke v zgornjo lego. (Položaj ②)
- Tačko lahko dvignete celo višje, tako da dvignete ročico za dvig tačke do položaja ③. Ker ročica za dvig tačke ne ostane v tem položaju, jo med vstavljanjem blaga držite v omenjenem položaju. Ta položaj je uporaben pri vstavljanju debelega blaga pod tačko.



## Kolo za ročni pogon



- Kolo za ročni pogon uporabite za ročno dvigovanje in spuščanje igle.

### Opomba:

**Kolo za ročni pogon vedno obračajte proti sebi (v smeri puščice).**

**Če kolo obračate v drugi smeri, se lahko sukanec zaplete.**

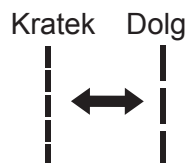
Podrobnejša navodila najdete na straneh 23–25.

## Gumb za izbiro vzorcev in gumb za nastavitev dolžine vboda

### Gumb za nastavitev dolžine vboda

Obrnite gumb za nastavitev dolžine vboda.

Če je z oznako nad gumbom poravnana višja številka, se dolžina vboda podaljša. Če je z oznako nad gumbom poravnana nižja številka, se dolžina vboda skrajša.



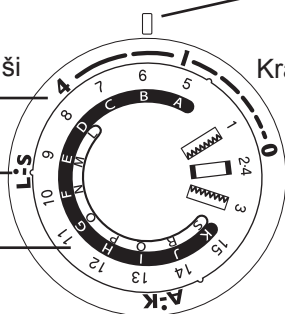
Oznaka nad gumbom

Daljši

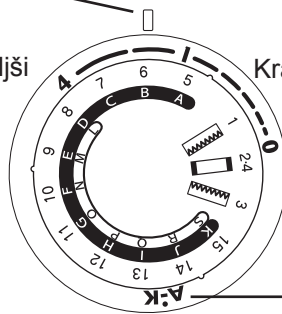
Krajši

Daljši

Krajši



Model XXX34



Model XXX26

### Gumb za izbiro vzorcev

Gumb obračajte, dokler se zeleni vzorec ne poravna z oznako nad gumbom.

Za šivanje vzorcev od A do K obračajte gumb, dokler se **A:K** ne poravna z oznako nad gumbom.

Za šivanje vzorcev od L do S obračajte gumb, dokler se **L:S** ne poravna z oznako nad gumbom.

## Ročica za vzratno šivanje

- Za vzratno šivanje pritisnite ročico, kot je prikazano na sliki.
- Če želite spet šivati naprej, spustite ročico za vzratno šivanje.

---

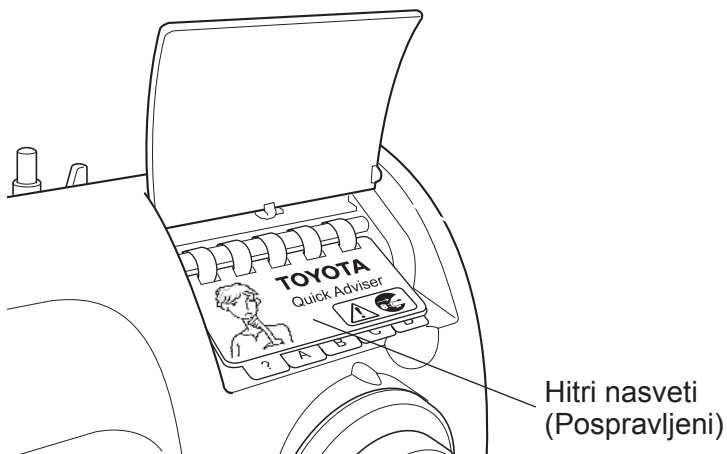
# Hitri nasveti

---

Hitri nasveti (pod pokrovom šivalnega stroja) podajajo različne opise, kot za osnovno delovanje stroja.

## ● Dostop do hitrih nasvetov

Pokrov odprite, tako da ga obrnete navzgor.



# Kako deluje stopalka

**!** Pozor



Pred priklopom stopalke morate z glavnim stikalom izklopiti šivalni stroj.

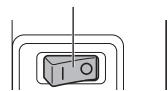
Če tega ne storite, se lahko poškodujete.

## ■ Delovanje

1

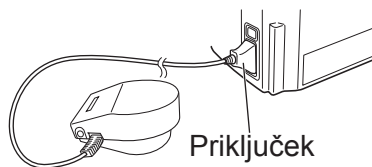
Za izklop šivalnega stroja pritisnite stran »O« glavnega stikala.

Glavno stikalo



2

Priključek na priključni vrvcici stopalke potisnite v vtičnico na stroju.

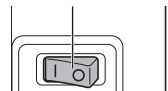


Priključek

3

Za vklop šivalnega stroja pritisnite stran »I« glavnega stikala.

Glavno stikalo

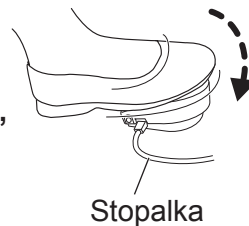


4

Pritisnite na stopalko za upravljanje šivalnega stroja.

Čim bolj pritiskate stopalko, tem hitreje deluje šivalni stroj.

Če želite šivalni stroj zaustaviti, sprostite stopalko.



Stopalka

1

Pred uporabo (pred uporabo nujno preberite ta razdelek)

## 2

## Priprave na šivanje

## Priključitev na električno omrežje

## ! Nevarno



**Vtikača se ne dotikajte z mokrimi rokami.**  
Če to storite, vas lahko strese elektrika.

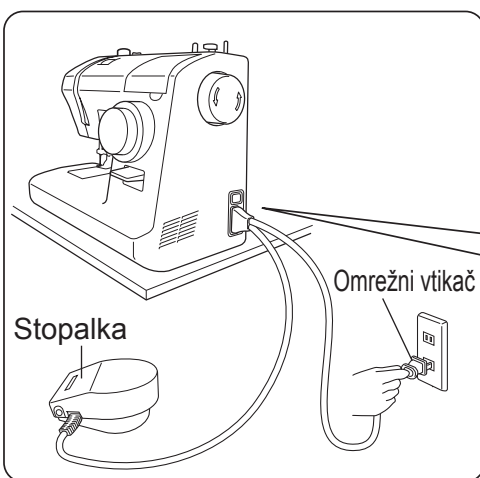


**Pri vstavljanju vtikača v vtičnico ali odstranjevanju iz nje morate držati za vtikač.**  
Če tega ne storite, lahko pride do poškodbe električnega kabla, lahko vas strese elektrika, pride do požara ali poškodb.

## ! Pozor



**Pred priključitvijo električnega kabla vedno z glavnim stikalom izklopite šivalni stroj.**  
Če tega ne storite, se lahko poškodujete.



1

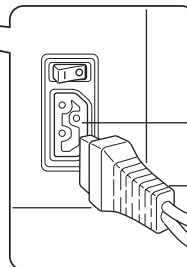
**Prpravite stopalko.**

2

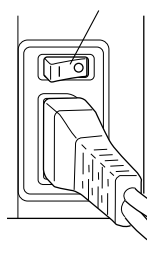
**Priključek na električnem kablu priključite v vtičnico na stroju.**

3

**Vtikač potisnite v električno vtičnico.**



Glavno stikalo



VKLOPLJENO



IZKLOPLJENO

4

**Pritisnite stran »|« (vklop napajanja) na glavnem stikalu.**

**Stroj je zdaj priključen na električno omrežje.**

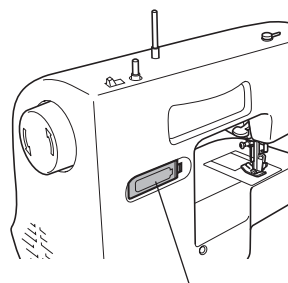
# Namestitev baterije za navijanje spodnjega sukanca

Baterija je priložena kot pribor.  
Preden začnete navijati spodnji sukanec, vstavite baterijo v njeno ležišče na zadnji strani stroja.

**!** Pozor



Če stroja dlje časa ne boste uporabljali, odstranite baterijo.



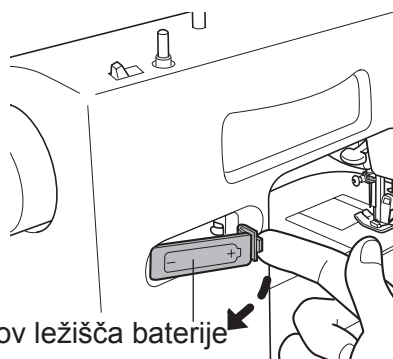
Ležišče baterije

2

Priloge na šivanje

1

Potegnite pokrov ležišča baterije navzven, kot kaže puščica.



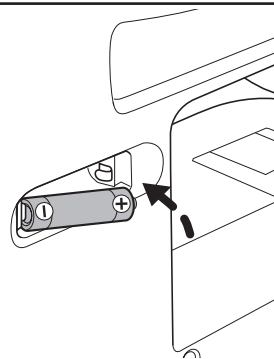
Pokrov ležišča baterije

2

Vstavite baterijo. Pola morata biti pravilno obrnjena.  
Namestite pokrov ležišča baterije.

Opomba:

Glejte navodila na strani 49, ko kupujete ali menjate baterijo.  
(Alkalna 1,5 V, Mignon/AA/LR6)

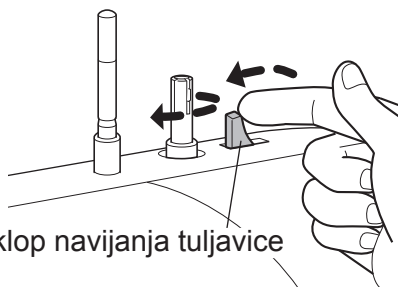


3

Preverite, če se os za navijanje tuljavice vrti, če stikalo za vklop navijanja tuljavice potisnete v smeri puščice.

Opomba:

Os za navijanje tuljavice se vrti, če stikalo potisnete proti levi.



Stikalo za vklop navijanja tuljavice

# Navijanje spodnjega sukanca

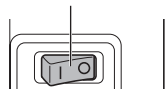
Opomba:  
Pripravite posebej  
oblikovano  
tuljavico.



Zagon

**1** Izklopite šivalni stroj.

Glavno stikalo



Complete

**2** Držalo sukanca povlecite navzgor. Motek sukanca in pokrovček motka namestite na držalo sukanca.

Opomba:  
Polstena podložka je ob nakupu nameščena na držalu sukanca.

**8** Če želite ustaviti navijanje, premaknite stikalo za vklop navijanja tuljavice proti desni.

Opomba:  
Ne navijte preveč sukanca, saj je to lahko vzrok za slabo šivanje.

Snemite tuljavico z osi. Odstrizite sukanec.



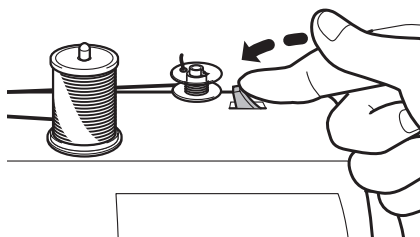
Pravilno



Narobe

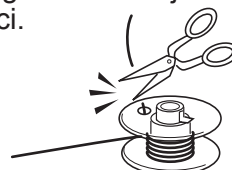
**7** Ponovno potisnite stikalo za vklop navijanja tuljavice proti levi.

Navijte sukanec.

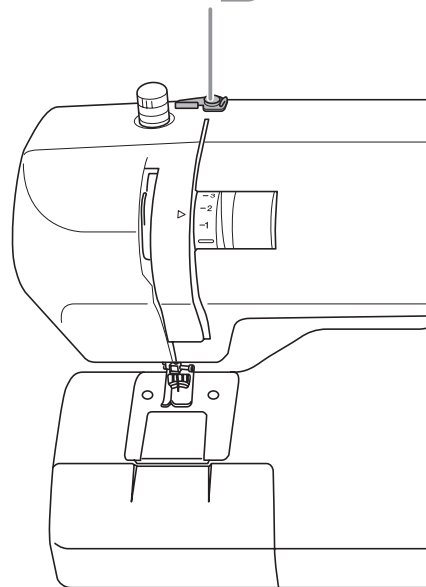


**6** Odstrizite odvečni sukanec nad luknjico na tuljavici.

\* Sukanec odrežite tako, da ne bo gledal iz luknjice na tuljavici.



Vodilo (3)



**! Pozor**



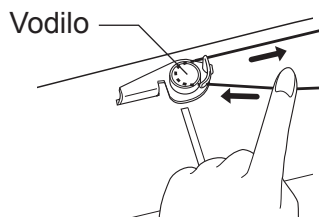
Ko se tuljavica navija, se ne dotikajte osi za navijanje sukanca ali kolesa za ročni pogon.

Če tega ne upoštevate, se lahko poškodujete.

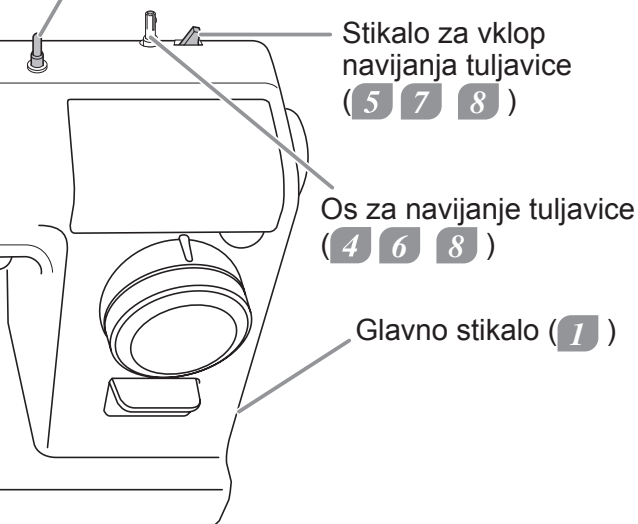


**3**

Sukanec povlecite iz motka in ga držite z eno roko, medtem pa ga vodite okoli vodila z drugo roko, kot je prikazano.



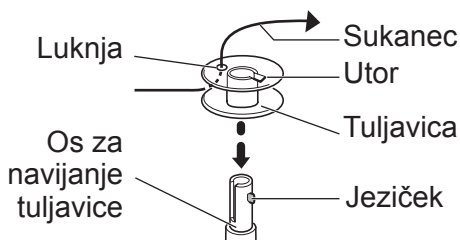
Držalo sukanca (2)



**4**

Konec sukanca potisnite skozi luknjo na tuljavici, kot je prikazano.

Tuljavico namestite na os za navijanje tuljavice, tako da se bo utor poravnal z jezičkom.

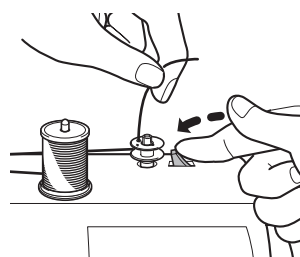


**5**

- 1 Držite za konec sukanca in potisnite stikalo za vklop navijanja tuljavice proti levi. Začeli boste navijati.
- 2 Ko ste nekaj sukanca že navili, premaknite stikalo za vklop navijanja tuljavice proti desni. Navijanje bo ustavljeno.

**Opomba:**

Ko potiskate stikalo za vklop navijanja tuljavice proti levi, os za navijanje tuljavice rotira.



**2**

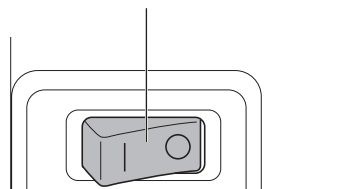
Priloge na šivanje

# Napeljava spodnjega sukanca

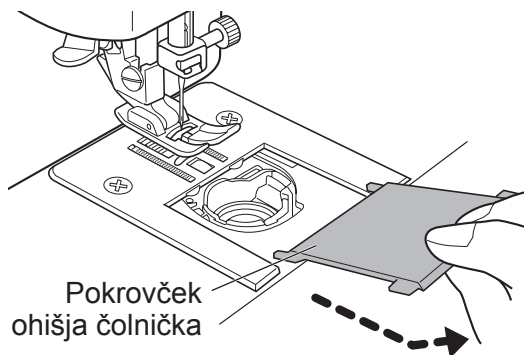
Odprite pokrovček ohišja čolnička in vanj vstavite tuljavico.  
Če vretenca v ohišje vretenca vstavite nepravilno, šivanje vbodov ne bo pravilno.

**1** Izklopite šivalni stroj.

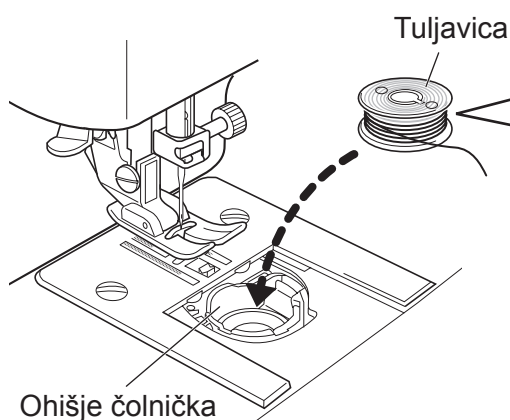
Glavno stikalo



**2** Pokrovček ohišja čolnička povlecite proti sebi.

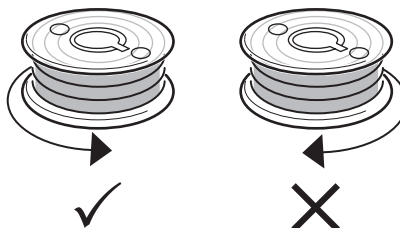


**3** Ohišje Tuljavico vstavite tako, da se sukanec odvija v nasprotni smeri urinega kazalca.



Smer odvijanja sukanca

Nasprotni urinega kazalca V smeri urinega kazalca

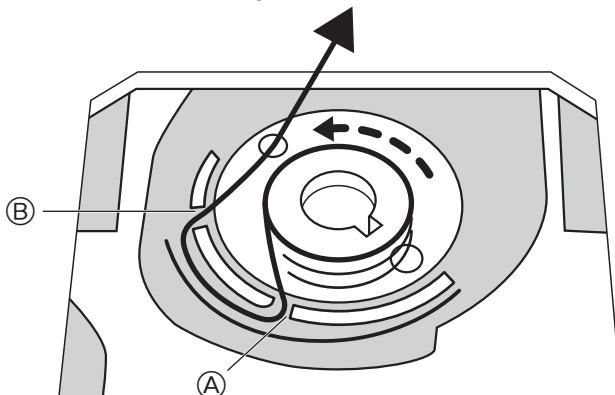


Preverite usmeritev vrtenja tuljavice.



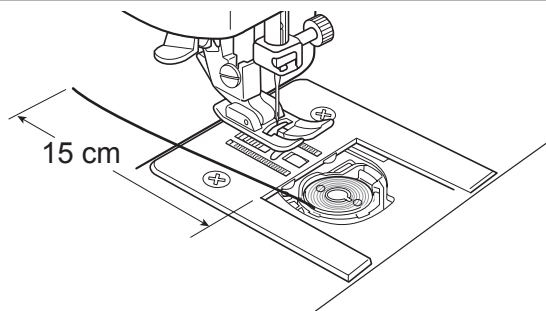
4

Sukanec vdenite skozi (A), nato (B), na koncu pa ga povlecite nazaj, kot je prikazano spodaj.



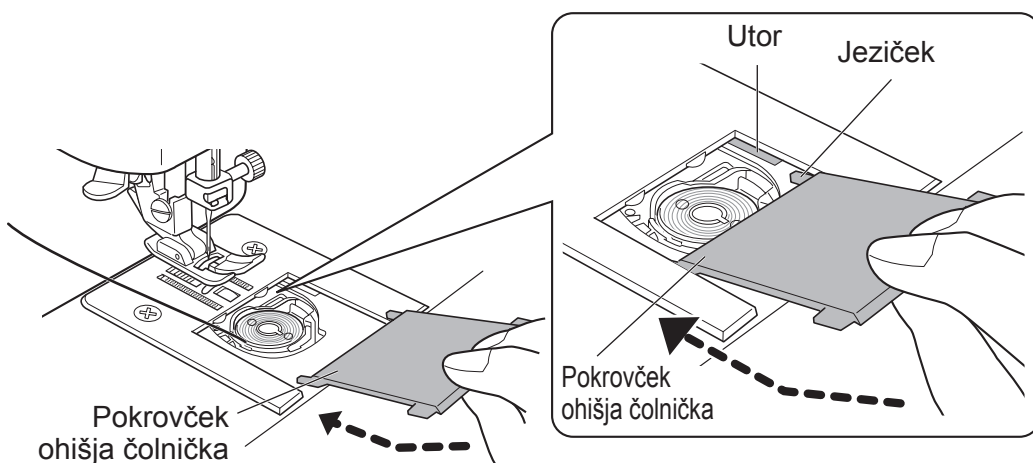
5

Nazaj povlecite približno 15 cm sukanca.



6

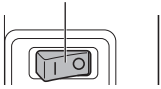
Jezičke na pokrovčku ohišja čolnička namestite v držalne utore za pokrovček, nato pa s potiskom zaprite pokrovček ohišja čolnička.



# Napeljava zgornjega sukanca

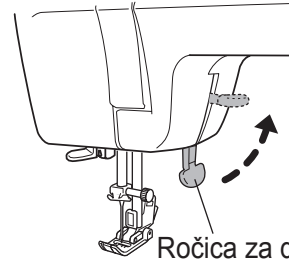
**1** Izklopite šivalni stroj.

Glavno stikalo



Zagon

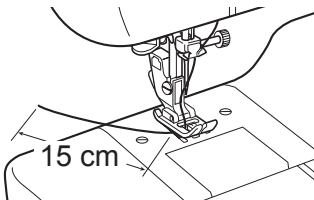
**2** Dvignite ročico za dvig tačke.



Ročica za dvig tačke

Konec

**9** Sukanec potisnite skozi tačko, nato pa nazaj povlecite ven približno 15 cm sukanca.



15 cm

Vodilo (5)

Podajalnik sukanca (6)

Vodilo sukanca na igli (7)

Uho igle (8)

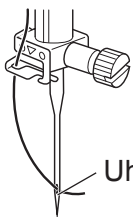
Tačka (9)

Ročica za dvig tačke (2)

**8** Sukanec s sprednje strani potisnite skozi uho igle.

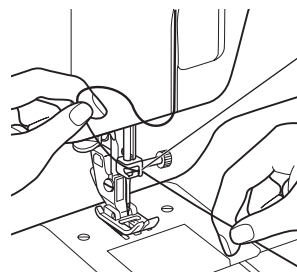
\* Če uporabljate igelno

vdevalo, glejte stran 20.

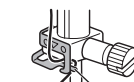


Uho igle

**7** Povlecite sukanec skozi vodilo sukanca na igli.



Vodilo sukanca na igli



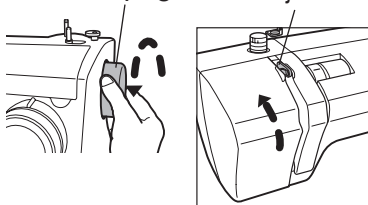
Vodilo sukanca na igli

Sukanec se lahko z lahkoto povleče skozi vodilo na igli tako, da sukanec primete z levo roko, nato pa sukanec podajajte z desno roko, kot je prikazano.

3

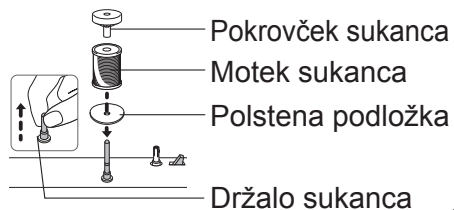
Obrnite kolo za ročni pogon proti sebi, da dvignete podajalnik sukanca.

Kolo za ročni pogon Podajalnik sukanca



4

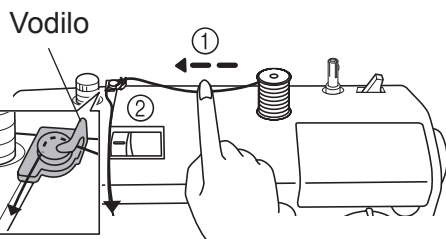
Držalo sukanca povlecite navzgor. Motek sukanca in pokrovček motka namestite na držalo sukanca.



5

① Sukanec povlecite iz motka sukanca ter ga držite z eno roko.

② Z drugo roko sukanec povlecite okoli vodila, kot je prikazano.



6

③ Sukanec povlecite navzdol vzdolž utora, nato pa ga povlecite nazaj navzgor.

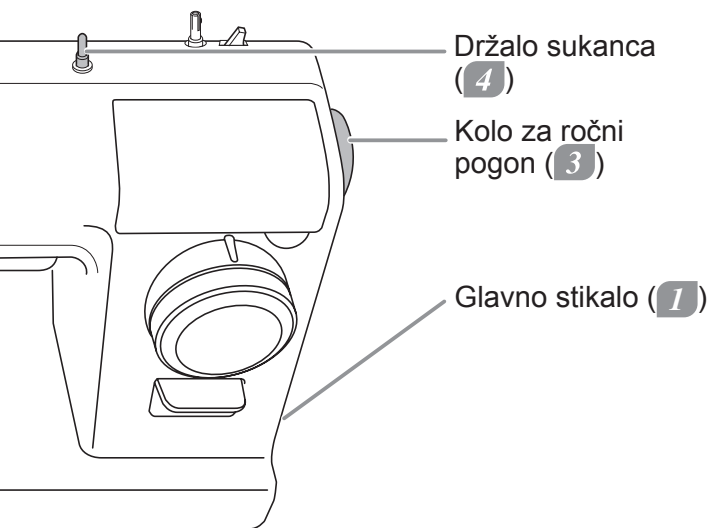
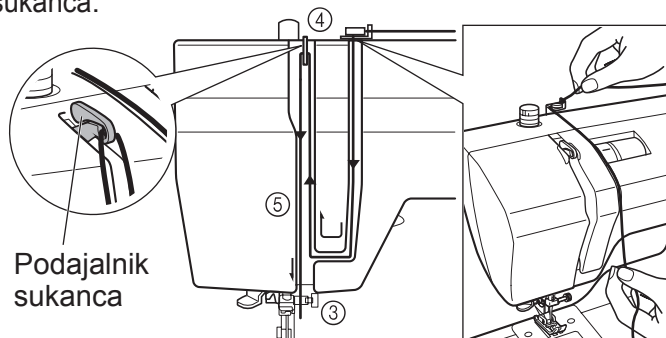
④ Sukanec povlecite skozi podajalnik sukanca iz desne strani.

⑤ Sukanec potegnite navzdol vzdolž utora.

Preverite, ali je sukanec pravilno vdet v podajalnik sukanca.

Sukanec vdenite na prikazan način.

Sukanec mora biti napet in varno napeljan.



# Uporaba igelnega vdevala

**! Pozor**



**Pred uporabo igelnega vdevala izklopite šivalni stroj z glavnim stikalom.**

Če tega ne storite, se lahko poškodujete.

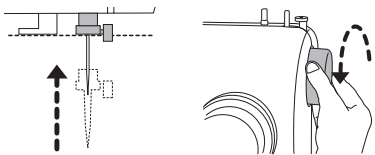
\* Igelno vdevalo uporabite za igle za šivalne stroje velikosti od 11/75 do 16/100. (Igla velikosti 14/90 je priložena šivalnemu stroju ob nakupu.)

Sukanca ni mogoče vdeti v iglo, če je predebel za izbrano iglo. Za podrobnosti o možnih kombinacijah igel in sukancev glejte »Povezava med iglo, sukancem in blagom ter nastavitve napetosti sukanca« na strani 29.

## ● Priprava na uporabo igelnega vdevala

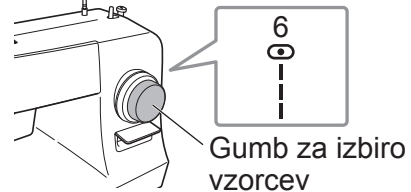
**1** Kolo za ročni pogon obračajte proti sebi, dokler ne bo igla v najvišji legi.

\* Če igla ni v najvišji legi, sukanca ne bo mogoče vdeti.

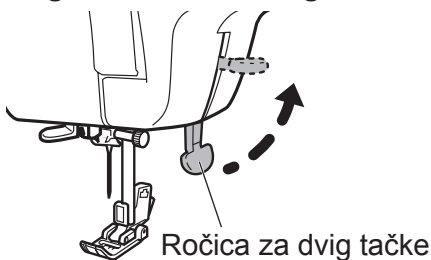


**2** Gumb za izbiro vzorcev nastavite na »6« (prešivni vbod).

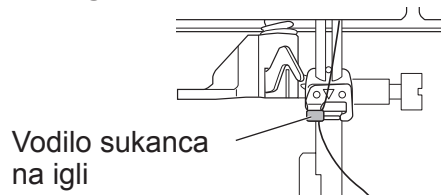
\* Če tega ne storite, igelno vdevalo morda ne bo delovalo pravilno in sukanec morda ne bo vdet v iglo.



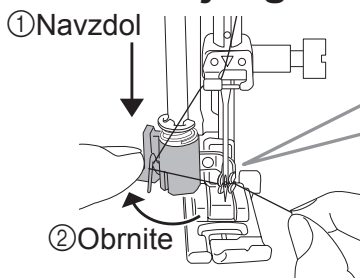
**3** Dvignite ročico za dvig tačke.



**4** Preverite, ali je sukanec napeljan skozi vodilo sukanca na igli.

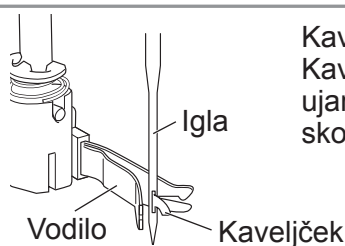


## ● Kako deluje igelno vdevalo



① Navzdol

② Obrnite



Kaveljček je znotraj vodila. Kaveljček gre skozi uho igle, ujame sukanec in ga izvleče skozi uho igle.

Vodilo

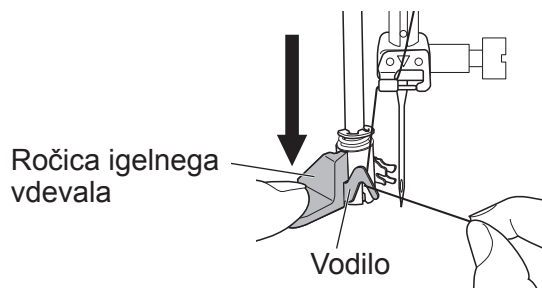
Igla

Kaveljček

## ● Uporaba igelnega vdevala

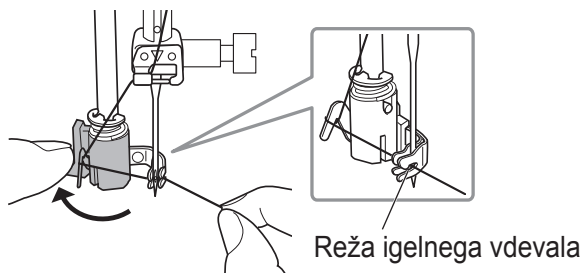
1

Med prestavljanjem ročice igelnega vdevala v najnižjo lego zataknete sukanec za vodilo, kot je prikazano na sliki.



2

Ročico igelnega vdevala obrnite povsem nazaj in povlecite sukanec skozi režo igelnega vdevala.

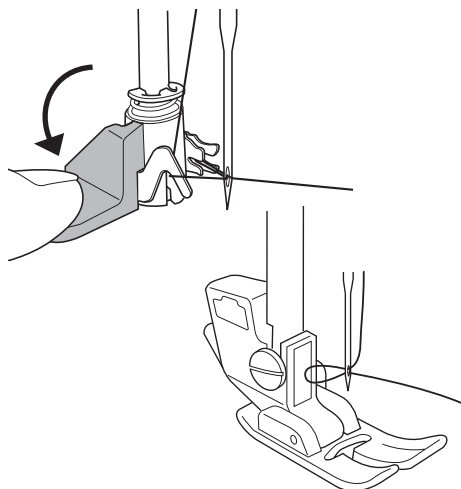


3

- 1 Ročico igelnega vdevala počasi vračajte proti sebi, kolikor je mogoče.
- 2 Preverite, ali je sukanec speljan skozi uho igle.
- 3 Spustite ročico igelnega vdevala, medtem ko spuščate konec sukanca.

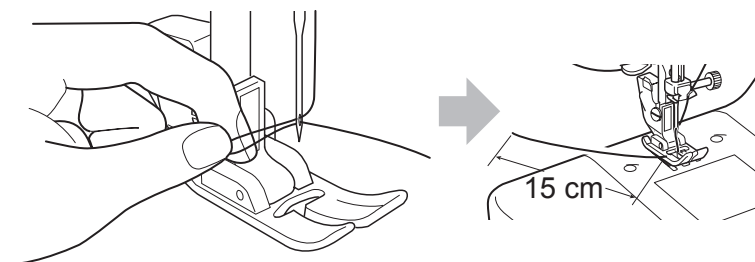
\* Če sukanec ni vdet v iglo, preverite, da je igla dvignjena v najvišji položaj, nato pa ponovite postopek od koraka

1.



4

Povlecite zanko sukanca, ki se naredi za iglo, nato pa približno 15 cm sukanca povlecite ven.



2

Priloge na šivanje

# Izvlek spodnjega sukanca

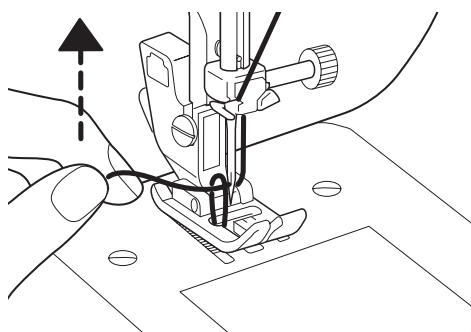
1

Dvignite ročico za dvig tačke. Zgornji sukanec držite ohlapno s svojo levico, nato pa obrnite kolo za ročni pogon proti sebi za en cel obrat.



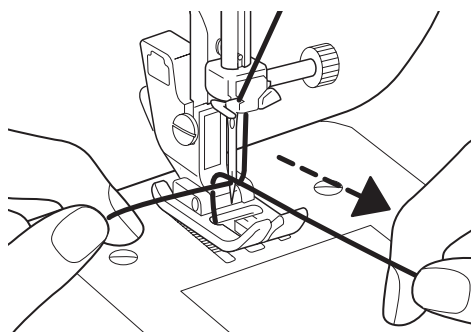
2

Zgornji sukanec nežno povlecite z levico, da bo izvlekel spodnji sukanec.



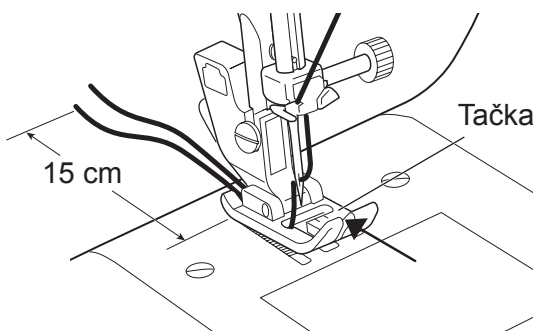
3

Spodnjo nit izvlecite naprej.



4

Poravnajte oba sukanca ter ju povlecite skozi utor (puščica) in pod tačko, nato pa povlecite približno 15 cm sukanca nazaj.



# Uporaba posameznih vbodov

**! Pozor**



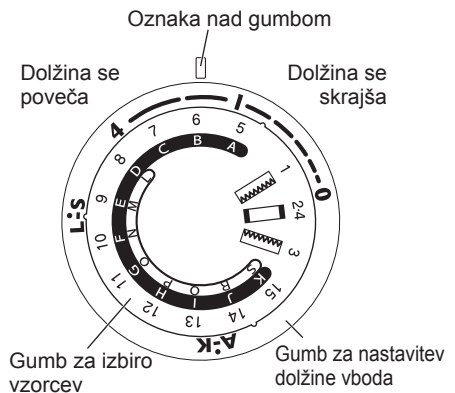
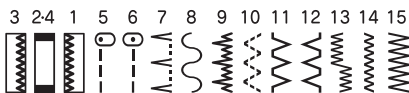
**Preden obrnete gumb za izbiro vzorca, izklopite glavno stikalo.**  
Če tega ne storite, se lahko poškodujete.



**Gumba za izbiro vzorca ne obračajte, kadar je igla spuščena.**  
Lahko zlomite iglo ali se poškodujete.

Kolo za ročni pogon obračajte proti sebi, dokler ne bo igla v najvišji legi, sicer se lahko zgodi, da vzorec in dolžina vboda ne bosta pravilno naravnana.

## ■ Pri šivanju vzorcev od 1 do 15



**1** Gumb obračajte, dokler se želeni vzorec ne poravna z oznako nad gumbom.

**2** Gumb za nastavev dolžine vboda obračajte, dokler se zelena dolžina vboda ne poravna z oznako nad gumbom.

\* Dolžino vboda lahko nastavite med 0 in 4. Ker je priporočni razpon odvisen od vzorca, glejte naslednjo preglednico.

Gumb za izbiro vzorcev št.	Namen uporabe	Gumb za nastavev dolžine vboda (priporočena nastavev)	Tačka
3 24 1	Gumbnica	0-4 (0,4~1)	Tačka za gumbnico
5	Prešivni vbod (leva stran)	0-4 (1~4)	Tačka za cik-cak šivanje
6	Prešivni vbod (sredina)	0-4 (1~4)	Tačka za zadrge
	Vstavljanje zadrge	0-4 (2~4)	
7	Slepi vbod	0-4 (1~2)	Tačka za slepi vbod *
8	Dekorativni vbod	0-4 (1~4)	Tačka za cik-cak šivanje
9	Slepi vbod za elastično blago	0-4 (1~2)	Tačka za slepi vbod *

Gumb za izbiro vzorcev št.	Namen uporabe	Gumb za nastavev dolžine vboda (priporočena nastavev)	Tačka
10	Vbod za krpanje Raztegljivi vbod	0-4 (1~2)	Tačka za cik-cak šivanje
11	Dekorativni vbod Robljenje	0-4 (1~2)	
12	Dekorativni vbod	0-4 (1~2)	
13	Dekorativni vbod	0-4 (1~2)	
14	Cik-cak vbod (srednji)	0-4 (0,5~2)	
15	Cik-cak vbod (velik) Robljenje	0-4 (1~4)	Tačka za robljenje *
	Robljenje	0-4 (1~4)	

\* Priloženo samo modelu XXX34.

Tačka za cik-cak šivanje se lahko uporabi tudi za 7, 9, 15.

**! Pozor**



**Preden obrnete gumb za izbiro vzorca, izklopite glavno stikalo.**  
Če tega ne storite, se lahko poškodujete.

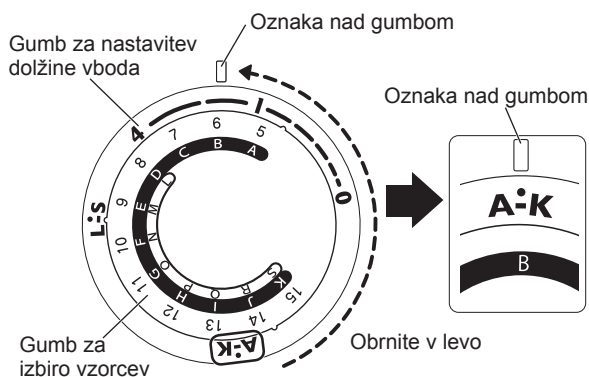
**■ Pri šivanju vzorcev od A do K**



**1** Gumb obračajte, dokler se želeni vzorec ne poravna z oznako nad gumbom.

**2** Gumb za nastavitev dolžine vboda obračajte, dokler se **A-K** ne poravna z oznako nad gumbom.

\* Dolžina vboda je nastavljena na 3 mm in je ni mogoče spremeniti.



Gumb za izbiro vzorcev št.	Namen uporabe	Gumb za nastavitev dolžine vboda (priporočena nastavitev)	Tačka
A	Ojačan prešivni vbod (leva stran)	<b>A-K</b>	Tačka za cik-cak šivanje 
B	Ojačan prešivni vbod (sredina)		
C	Dekorativni vbod Dvojni overlock vbod		
D	Dekorativni vbod		
E	Dekorativni vbod		
F	Dekorativni vbod		

Gumb za izbiro vzorcev št.	Namen uporabe	Gumb za nastavitev dolžine vboda (priporočena nastavitev)	Tačka
G	Dekorativni vbod Overlock vbod	<b>A-K</b>	Tačka za cik-cak šivanje 
H	Dekorativni vbod Overlock vbod		
I	Dekorativni vbod		
J	Ojačan cik-cak vbod (srednji)		
K	Ojačan cik-cak vbod (velik)		



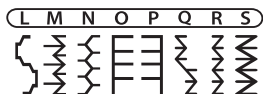
**! Pozor**



**Gumba za izbiro vzorca ne obračajte, kadar je igla spuščena.**  
Lahko zlomite iglo ali se poškodujete.

## ■ Pri šivanju vzorcev od L do S

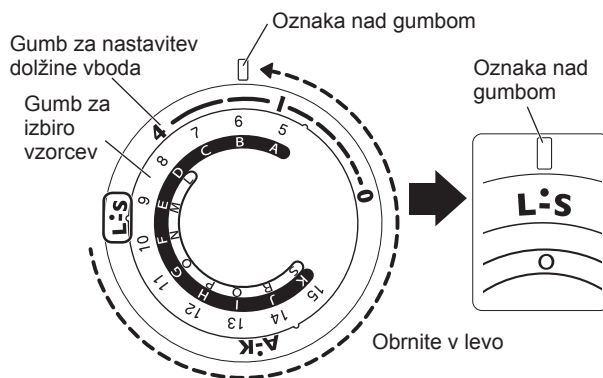
\* Vbode od L do S je mogoče izdelati le z modelom XXX34.



**1** Gumb obračajte, dokler se želeni vzorec ne poravna z oznako nad gumbom.

**2** Gumb za nastavitev dolžine vboda obračajte, dokler se **L:S** ne poravna z oznako nad gumbom.

\* Dolžina vboda je nastavljena na 3 mm in je ni mogoče spremeniti.



Gumb za izbiro vzorcev št.	Namen uporabe	Gumb za nastavitev dolžine vboda (priporočena nastavitev)	Tačka
L 	Dekorativni vbod	<b>L:S</b>	Tačka za cik-cak šivanje 
M 	Dekorativni vbod		
N 	Križni vbod		
O 	Aplikacije		
P 	Aplikacije		
Q 	Dekorativni vbod		

Gumb za izbiro vzorcev št.	Namen uporabe	Gumb za nastavitev dolžine vboda (priporočena nastavitev)	Tačka
R 	Dekorativni vbod	<b>L:S</b>	Tačka za cik-cak šivanje 
S 	Dekorativni vbod		

2

Priloge na šivanje

# Menjava tačke

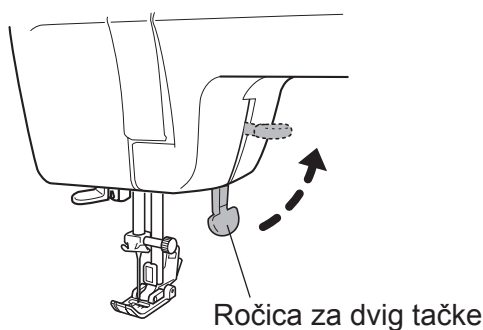
 Pozor



**Pred zamenjavo tačke izklopite šivalni stroj z glavnim stikalom.**  
Če tega ne storite, se lahko poškodujete.

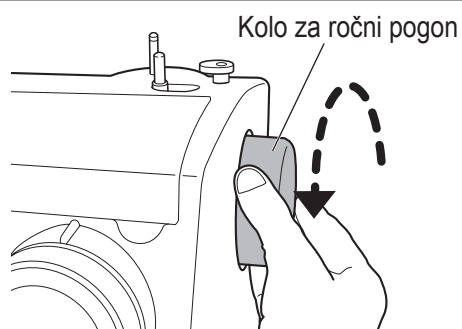
## ● Odstranitev

**1** Dvignite ročico za dvig tačke.

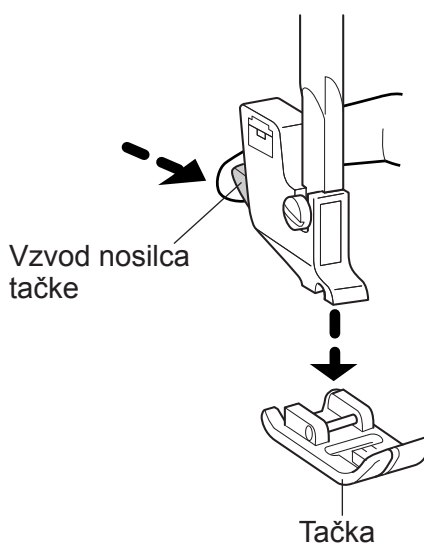


**2** Obrnite kolo za ročni pogon proti sebi za dvig igle.

**Opomba:**  
Nikoli ne obračajte v smeri od sebe.

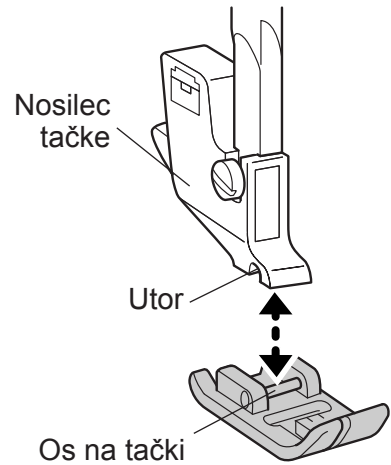


**3** Pritisnite na vzvod nosilca tačke v smeri puščice. Odstranite tačko.

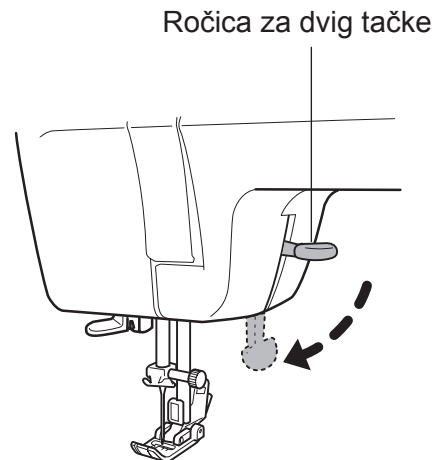


## ● Namestitev

- 1** Položite os na tački natančno pod utor na nosilcu tačke.



- 2** Premaknite ročico za dvig tačke navzdol. Tačka se bo zataknila v nosilec.



2

Prilpave na šivanje

### Nasvet

Če se želite izogniti izgubi tačke, vam priporočamo, da šivalni stroj pospravite, kadar ga ne uporabljate, pri tem pa naj bosta igla in tačka spuščena.

# Menjava igle

 Pozor



Pred zamenjavo igle izklopite šivalni stroj z glavnim stikalom.

Če tega ne storite, se lahko poškodujete.

**Zlomljene in poškodovane igle so nevarne. Odvrzite jih na varno mesto, stran od otrok.**

Če tega ne storite, se lahko poškodujete.

**1** Obrnite kolo za ročni pogon proti sebi, da dvignete konico igle nad vbodno ploščo.

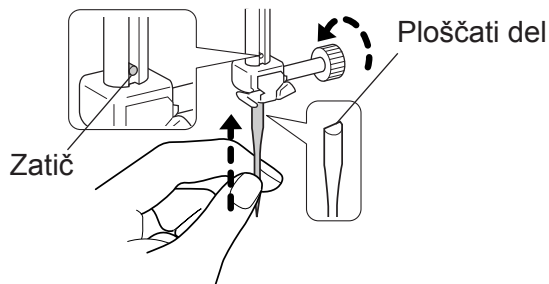
**2** Iglo držite v eni roki, odvijte držalni vijak z izvijačem iz vbodne plošče ter odstranite iglo.

**Opomba:**  
Ne odstranite pritrdilnega vijaka igle.  
Odvijte pritrdilni vijak igle in tako odstranite iglo.



**3** Plosko površino bata igle obrnite nazaj in jo vstavite, da se dotakne zatiča.

Dobro privijte držalni vijak z izvijačem za vbodno ploščo.



## ● Izbira ustrezne igle

Če uporabite neustrezno iglo, lahko pride do pojava neenakomernih in izpuščenih vbodov, trganja sukanca ali pa celo do poškodbe vbodne plošče in čolnička ter zloma igle.

○ Ustrezna igla



\* Ob pojavu nepravilnih vbodov ali trganju sukanca poskusite z zamenjavo igle.

× Neustrezna igla



Ukrivljena igla




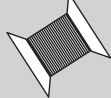
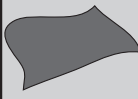
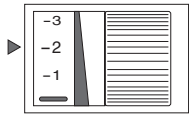
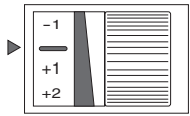
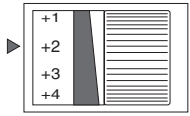
Odlomljena/obrabljena konica



Ukrivljena konica

# Povezava med iglo, sukancem in blagom ter nastavitve napetosti sukanca

Na kakovost vbodov močno vpliva pravilna izbira igle in sukanca, ki naj ustrežata blagu, ki ga boste šivali. V pomoč so vam navodila v tabeli.

		Tanko blago	Običajno blago	Debelo blago
Povezava med iglo, sukancem in blagom	 Iгла	Št. 11/75	Št. 14/90	Št. 16/100
	 Sukanec	Poliester št. 90 Bombaž št. 80 do št. 120 Svila št. 80	Poliester št. 50 do št. 60 Bombaž št. 60 do št. 80 Svila št. 50 do št. 80	Poliester št. 30 do št. 50 Bombaž št. 40 do št. 50 Svila št. 50
	 Blago	Normalna spodnja oblačila Krep Žoržet Lan Čipke itd.	Normalna zgornja oblačila Popelin Mehek jeans Saten Žamet Gosti bombaž in lan itd.	Zavese Jeans Prešivanje Flis Tvid Polst itd.
Referenčna napetost sukanca	Gumb za napenjanje zgornjega sukanca	 -1 ~ -3	 -	 +1 ~ +3

- Za šivanje elastičnega blaga uporabite iglo z zaobljeno konico.
- Uporabljajte samo ustrezne igle za gospodinske šivalne stroje.
- Zgornji in spodnji sukanec naj bosta iste vrste.
- Večja številka igle pomeni debelejšo iglo. Večja številka sukanca pomeni tanjši sukanec.
- Za običajno šivanje naj bo gumb za napenjanje zgornjega sukanca nastavljen na » — «.

## Prešivni vbod in zatrditev šiva

 Pozor



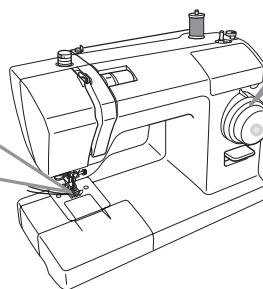
Ne vlecite blaga, medtem ko ga šivate.  
Lahko zlomite iglo ali se poškodujete.

### ● Prešivni vbod

**1** Obrnite kolo za ročni pogon proti sebi za dvig igle.

**2** Z obračanjem gumba za izbiro vboda izberite vbod.  
Gumb za nastavitev dolžine vboda nastavite med »1« in »4«.

Tačka za cik-cak šivanje  
(originalno nameščena  
na šivalni stroj)



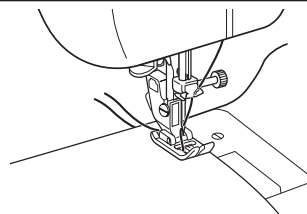
1~4

5

6

(Za podrobnosti o zamenjavi tačke  
glejte »Menjava tačke« na strani 26.)

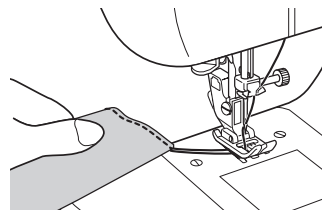
**3** Namestite blago in spustite tačko.  
Pritisnite na stopalko in začnite šivati.



### ● Konec šivanja

Po šivanju obrnite kolo za ročni pogon proti sebi in dvignite iglo v najvišjo lego.

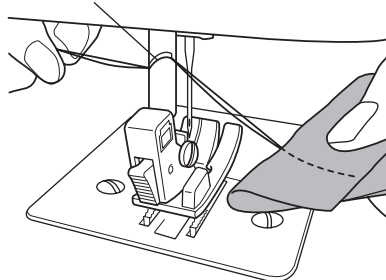
Dvignite tačko in izpod nje povlecite blago.



## ● Rezalec sukanca

Primate oba sukanca in ju odrežite v rezalcu sukanca – zarezi na zadnji strani droga tačke.

Rezalec sukanca



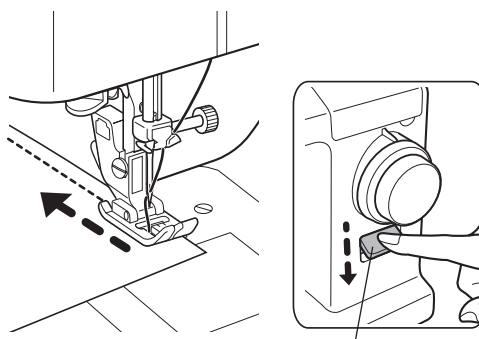
## ● Šivanje nazaj

Šivanje nazaj uporabljamo na začetku in na koncu šiva, da zatrdimo vbode in preprečimo paranje šiva.

**Za vzvratno šivanje pritisnite ročico, kot je prikazano na sliki.**

- Začetek šiva: 1 cm od roba blaga naredite nekaj vbodov nazaj in nato začnite šivati naprej.
- Na koncu šiva naredite 3 do 4 vbode nazaj, da šiv zatrdite.

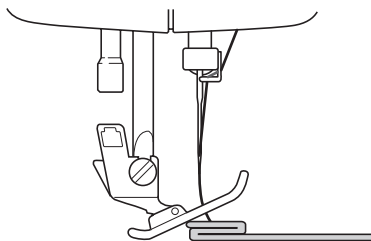
**Opomba:**  
Če želite spet šivati naprej, spustite ročico za vzvratno šivanje.



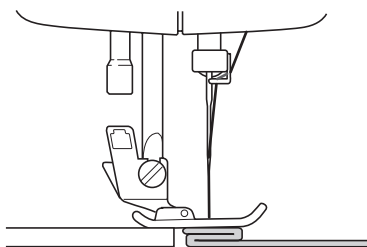
Ročica za vzvratno šivanje

## ● Šivanje debelega blaga

Pri šivanju preko debelega blaga se lahko zgodi, da se tačka nagne in ne more podajati niti skozi blago.



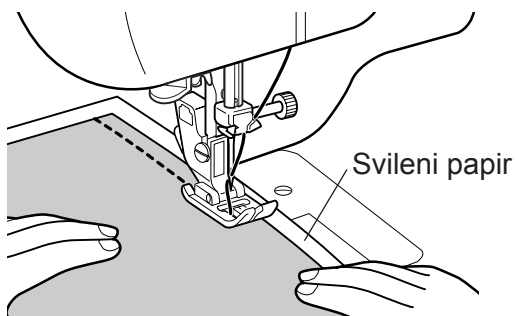
Pod viseči del tačke podložite papir ali blago enake debeline, kot je blago, ki ga šivate. To omogoči gladko šivanje.



Blago ali debel Blago, ki ga šivate  
papir

## ● Šivanje tankega blaga

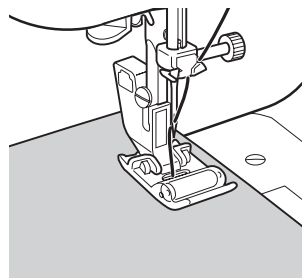
Pri šivanju tankega materiala se lahko dogodi, da se blago guba ali se ne premika pravilno pod tačko. V takem primeru bo šivanje lažje, če pod blago podložite kos svilenega papirja. Po šivanju papir previdno odstranite.



## ● Šivanje težje obvladljivega blaga

Za šivanje blaga, ki se težko podaja, npr. usnja, uporabite tačko z valjčki.

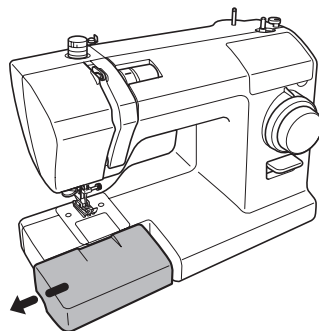
\* Tačka z valjčki je priložena samo modelu XXX34.



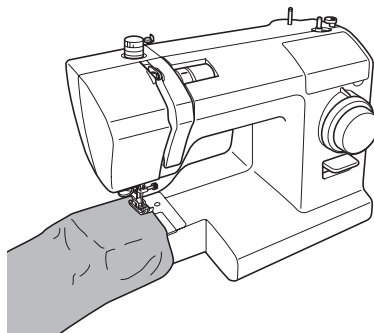


## ● Šivanje valjastih delov

- 1** Izvlecite mizico (škatlo s priborom) v smeri, ki jo kaže puščica.



- 2** Valjasti del (npr. rokav ali hlačnico) nataknite na rokavnik kot kaže slika.



# Cik-cak šivanje

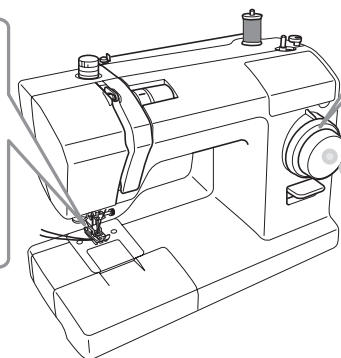
Cik-cak vbode lahko uporabljate na več načinov, npr. za aplikacije ali za robljenje.

**1** Obrnite kolo za ročni pogon proti sebi za dvig igle.

**2** Z obračanjem gumba za izbiro vboda izberite vbod.

Gumb za nastavitev dolžine vboda nastavite med »0,5« in »4«.

Tačka za cik-cak šivanje  
(originalno nameščena  
na šivalni stroj)



0,5~4

14



2,5

15

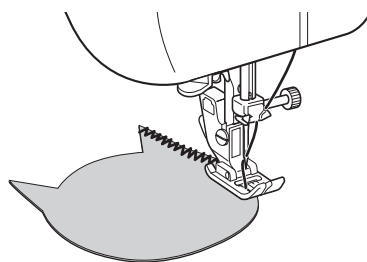


5,0 mm

(Za podrobnosti o zamenjavi tačke glejte »Menjava tačke« na strani 26.)

**3** Namestite blago in spustite tačko.

Pritisnite na stopalko in začnite šivati.

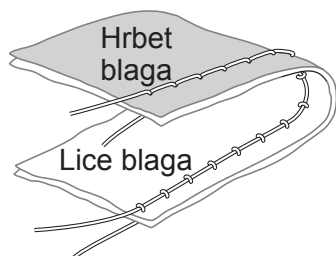


# Nastavitev napetosti sukanca

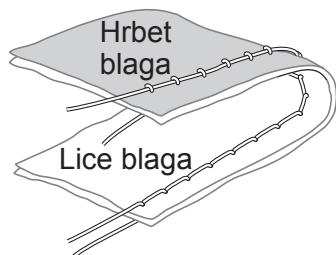
## ● Nastavitev napetosti zgornjega sukanca

### Prešivni vbod

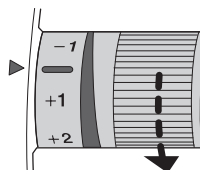
Zgornji sukanec je preveč napet



Zgornji sukanec je premalo napet

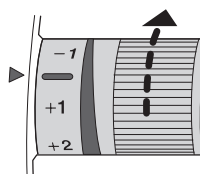


- Zgornji sukanec je preveč napet



Zmanjšajte napetost zgornjega sukanca.

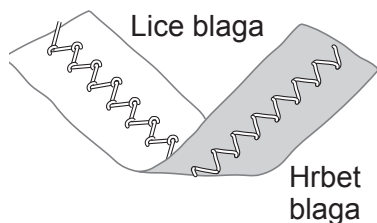
- Zgornji sukanec je premalo napet



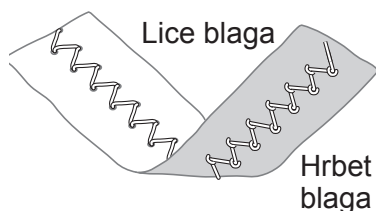
Povečajte napetost zgornjega sukanca.

### Cik-cak šivanje

Zgornji sukanec je preveč napet



Zgornji sukanec je premalo napet



### Opomba:

Če se napetost sukanca ne spremeni, čeprav ste obrnili gumb za nastavitev napetosti, ponovno napeljite zgornji in spodnji sukanec.

# Izdelava gumbnice

Dolžina gumbnice naj čim bolj ustreza velikosti gumba.  
Pri elastičnem in tankem materialu priporočamo, da pod blago podložite stabilizator, da bo gumbnica lepše izdelana.

**!** Pozor

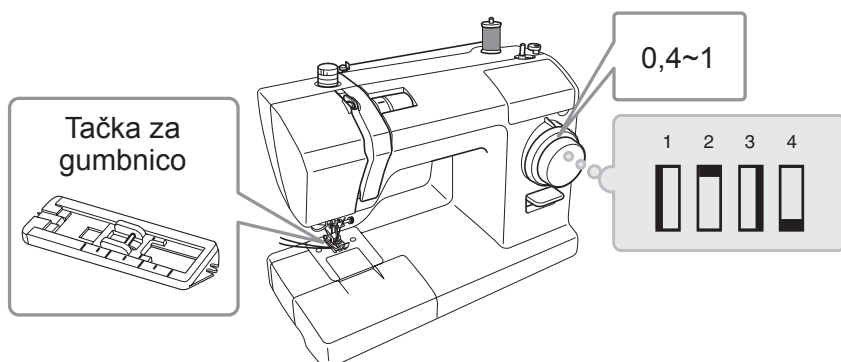


**Pred zamenjavo tačke izklopite šivalni stroj z glavnim stikalom.**  
Če tega ne storite, se lahko poškodujete.

**1**

**Namestite tačko za gumbnico.**

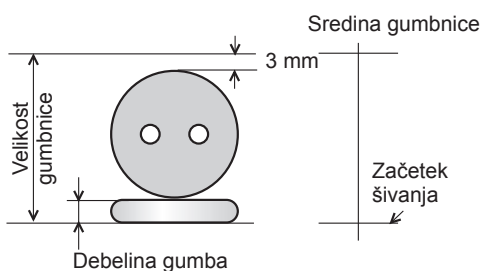
**Gumb za nastavitev dolžine vboda nastavite med »0,4« in »1«.**



**(Za podrobnosti o zamenjavi tačke glejte »Menjava tačke« na strani 26.)**

**2**

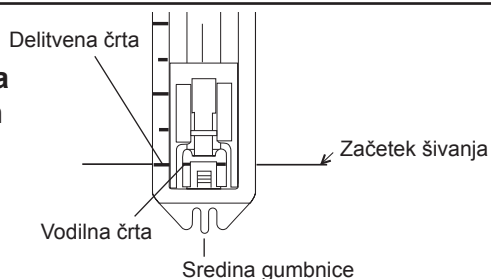
**Določite dolžino gumbnice in jo označite na blagu.**



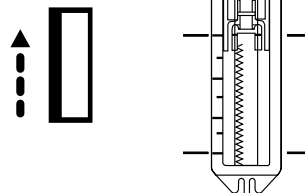
**(Premer gumba + debelina gumba + 3 mm)**

**3**

**Povlecite drsno ploščico naprej tako, da bo na njej označena vodilna črta čim bližje prvi oznaki delitvenih črt na tački. Spustite tačko tako, da vodilna črta in prva oznaka delitvenih črt ležita na črti začetka šivanja, ki je označena na blagu.**

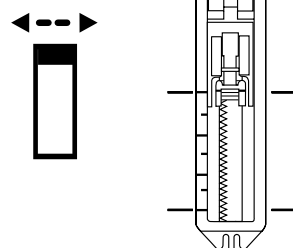


- 4** Dvignite iglo v najvišjo lego. Obrnite gumb za izbiro vzorcev na »1«. Šivajte levo stran gumbnice do dolžine, označene na blagu.

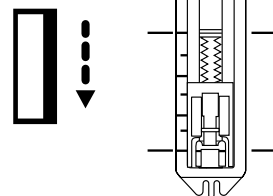


- 5** Dvignite iglo v najvišjo lego. Obrnite gumb za izbiro vzorcev na »2«. Naredite 5 do 6 vbodov.

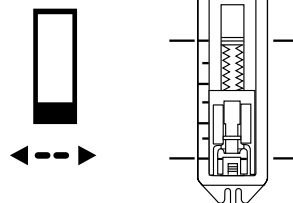
Številki »2« in »4« na gumbu za izbiro vzorcev se nahajata na istem mestu.



- 6** Dvignite iglo v najvišjo lego. Obrnite gumb za izbiro vzorcev na »3«. Šivajte desno stran gumbnice do dolžine, označene na blagu.



- 7** Dvignite iglo v najvišjo lego. Obrnite gumb za izbiro vzorcev na »4«. Naredite 5 do 6 vbodov.



## ⚠ Pozor



Pri uporabi nožka za paranje nikoli ne držite blaga s prsti pred nožkom.

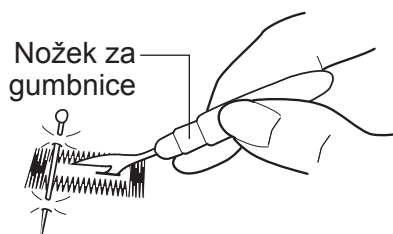
Če tega ne upoštevate, se lahko poškodujete.

8

Prerežite sredino gumbnice. Pazite, da ne prerežete mostiča.

**Opomba:**

Pred zgornji del gumbnice lahko zataknete buciko. S tem zmanjšate možnost, da nehote prerežete mostič na gumbnici.

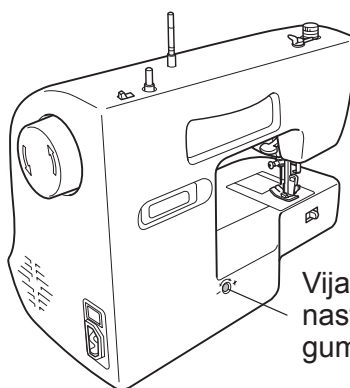


## ● Nastavitev enakomernosti gumbnice

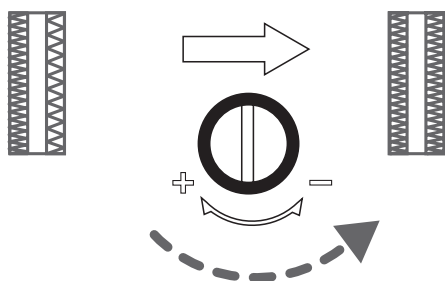
- Neenakomernost vbodov gumbnice (na zadnji strani stroja) lahko popravite s pomočjo vijaka za nastavitev gumbnice.
- Vijak  $\ominus$  po potrebi obrnete v levo ali desno z ustreznim izvijačem.
- Ne obračajte vijaka za več kot  $90^\circ$ .

**Opomba:**

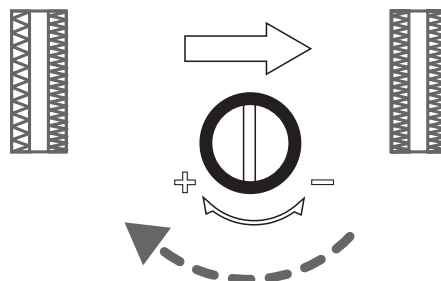
Položaj vijaka za nastavitev gumbnice je različen in je odvisen od modela stroja.



Če so vbodi na desni strani gumbnice redkejši, gumb za malenkost obrnite proti označbi »-«.



Če so vbodi na levi strani gumbnice redkejši, gumb za malenkost obrnite proti označbi »+«.



# Robljenje

Z robljenjem preprečimo paranje blaga na robovih.

 **Pozor**



**Pred zamenjavo tačke izklopite šivalni stroj z glavnim stikalom.**  
Če tega ne storite, se lahko poškodujete.

**1**

**Namestite tačko za cik-cak šivanje ali tačko za robljenje.**  
**Gumb za nastavitev dolžine vboda nastavite med »1« in »4«.**

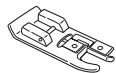
**Opomba:**

**Nastavitev na št. 10 je primerna za robljenje tankega blaga.**

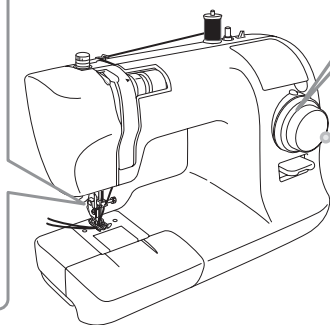
Tačka za cik-cak šivanje



Tačka za robljenje



\* Tačka za robljenje je priložena samo modelu XXX34.



1~4

10

15



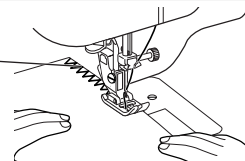
**(Za podrobnosti o zamenjavi tačke glejte »Menjava tačke« na strani 26.)**

- Pri uporabi tačke za cik-cak šivanje

**2**

Namestite blago tako, da bo igla ob vbodu v desno segala nekoliko tik ob robu blaga.

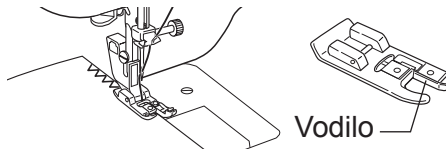
Desna stran tik ob robu



- Pri uporabi tačke za robljenje

**2**

Šivajte tako, da bo blago z robom teklo ob vodilu na tački.



Vodilo

 **Pozor**



**S tačko za robljenje ne uporabljajte vboda št. 10.**

Če tega ne upoštevate, lahko igla zadene ob tačko in se zlomi ali povzroči telesne poškodbe.

# Vstavljanje zadrge

**! Pozor**

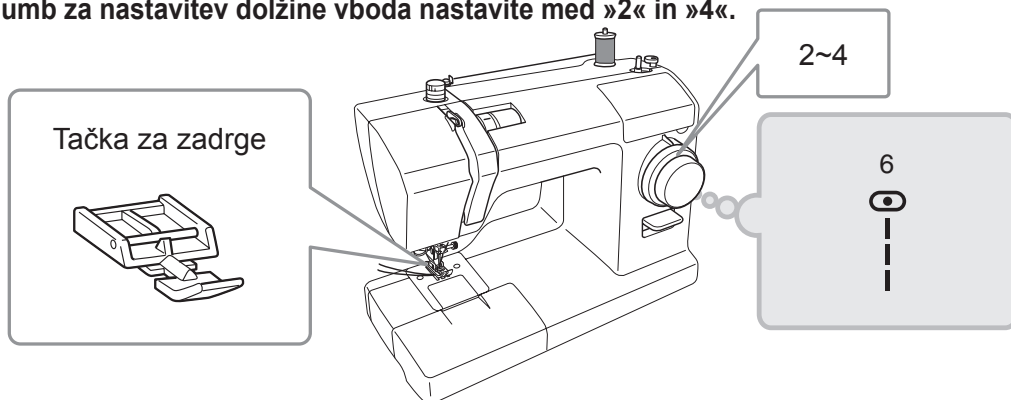


Pred zamenjavo tačke izklopite šivalni stroj z glavnim stikalom.  
Če tega ne storite, se lahko poškodujete.

**1**

Namestite tačko za zadrge.

Gumb za nastavitev dolžine vboda nastavite med »2« in »4«.

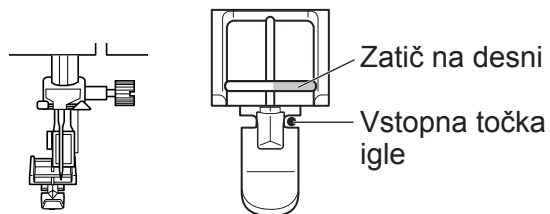


(Za podrobnosti o zamenjavi tačke glejte »Menjava tačke« na strani 26.)

## ● Levi del zadrge

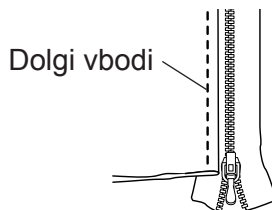
**2**

Tačko za šivanje zadrge pripnite za zatič na desni strani.



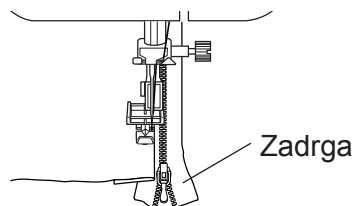
**3**

Položite zadrgo pod blago, jo poravnajte in pričvrstite z dolgimi, rahlimi vbodi.



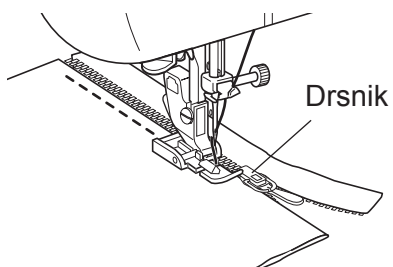
**4**

Blago namestite tako, da bo zadrga na desni strani tačke.





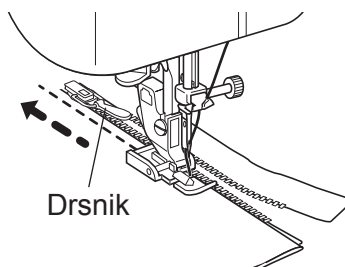
- 5** Šivajte ob zobkih zadrge, dokler se tačka ne dotakne drsnika na zadrghi. Tedaj ustavite stroj.



- 6** Obrnite kolo za ročni pogon proti sebi in iglo nekoliko spustite v blago.

- 7** Dvignite tačko.

- 8** Povlecite drsник na zadrghi za tačko. Spustite tačko in prišijte zadrgo do konca leve strani.

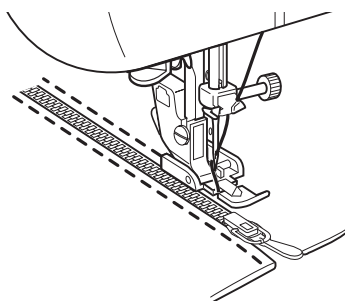


## ● Desni del zadrge

- 9** Sprostite stopalko in pripnite tačko na zatič na levi strani. Levo stran zadrge prišijte po istem postopku kot na desni strani.

**Opomba:**

Če všijete oba dela zadrge v isti smeri, preprečite neenakomerno všitje obeh delov zadrge.



# Slepi vbod

Ob pravilni uporabi tega programa so vbodi na licu blaga nevidni.

**! Pozor**



**Pred zamenjavo tačke izklopite šivalni stroj z glavnim stikalom.**  
Če tega ne storite, se lahko poškodujete.

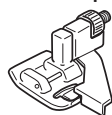
**1**

**Namestite tačko za cik-cak šivanje ali tačko za slepi vbod.**  
**Gumb za nastavitev dolžine vboda nastavite med »1« in »2«.**

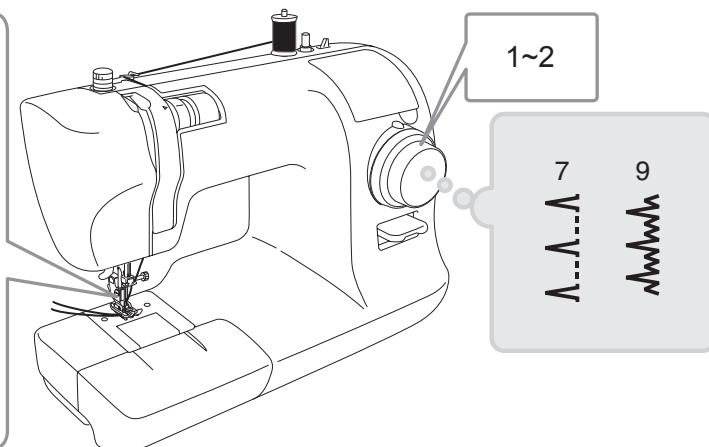
Tačka za cik-cak šivanje



Tačka za slepi vbod



\* Tačka za slepi vbod je priložena samo modelu XXX34.

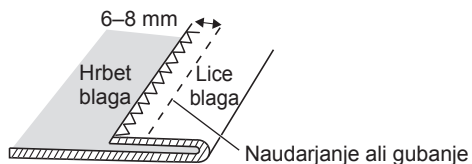
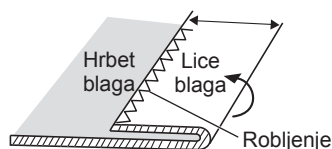


**(Za podrobnosti o zamenjavi tačke glejte »Menjava tačke« na strani 26.)**

**2**

**Robljenje izvedite po robu blaga, nato pa blago zložite, kot je prikazano.**

\* Naudarite ali polikajte gubo 6 do 8 mm od roba blaga.



**3**

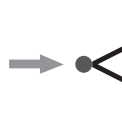
**Pri naudarjenih vbodih ali gubah, ki so bile polikane, zložite blago nazaj, tako da bo navzgor obrnjena hrbtne stran.**



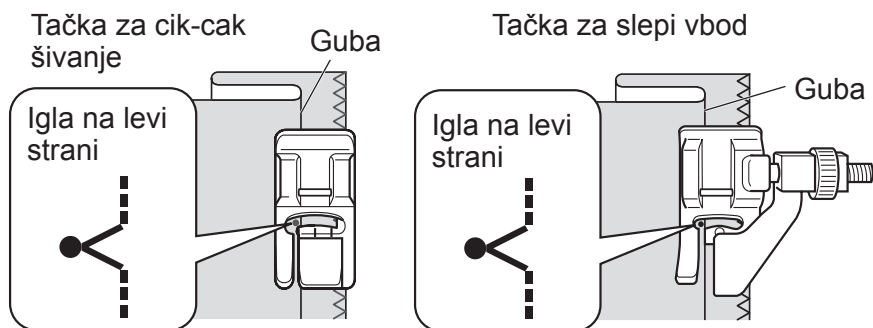
**4**

**Kolo za ročni pogon obračajte proti sebi, dokler ni igla na levi strani.**

Igla na levi strani

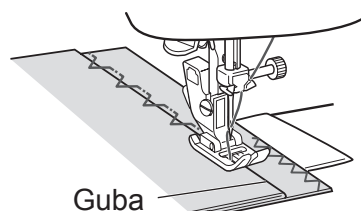


**5** Blago nastavite tako, da bo igla na rahlo ujela gubo (eno ali dve nitki v gubi).



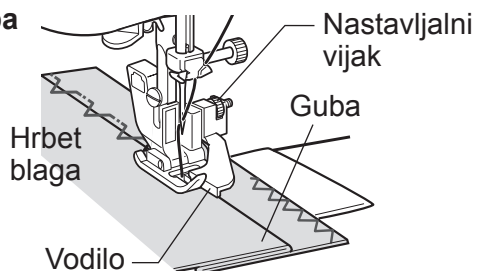
- Pri uporabi tačke za cik-cak šivanje

**6** Spustite tačko in začnite šivati. Del šiva, ki ujame gubo, bo viden na desni strani blaga. Šivajte enakomerno, tako da vbodi ne bodo preveliki ali premajhni.



- Pri uporabi tačke za slepi vbod

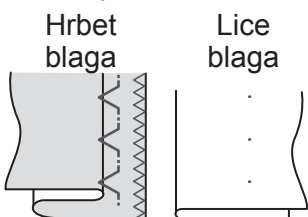
**6** Spustite tačko, nastavite vijak, da bo guba poravnana z vodilom, in začnite šivati z gubo ob vodilu.



**7** Po šivanju odstranite naudarne vbode in razprite blago.

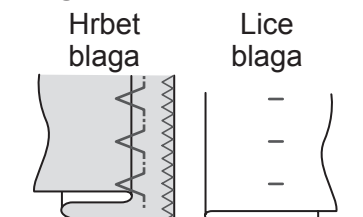
## ■ Enakomerni vbodi ■ Odprava težav

Majhni šivi so enakomerno porazdeljeni na desni strani.



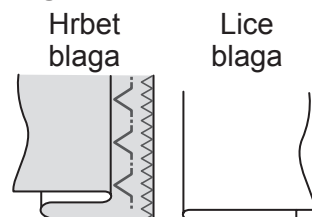
(Kadar je raztegnjeno)

Igla preveč zajame gubo



Veliki vbodi na desni strani.

Igla ne zajame gube



Slepi vbodi ne prodrejo skozi

## 4

# Vzdrževanje

Čiščenja in vzdrževanja naj ne opravljajo otroci brez ustreznega nadzora.

## Vzdrževanje pogonskih grabljic in čolnička

Če šivalni stroj proizvaja glasen šum ali se vrti počasi ali če je v čolničku oziroma pogonskih grabljicah odvečen sukanec. Izvedite vzdrževanje čolnička in pogonskih grabljic.

**⚠ Pozor**



**Pred čiščenjem čolnička izklopite električno stikalo za izklop šivalnega stroja, nato pa iz vtičnice izvalcite vtičač.**  
Če tega ne storite, se lahko poškodujete.

**Pozor**

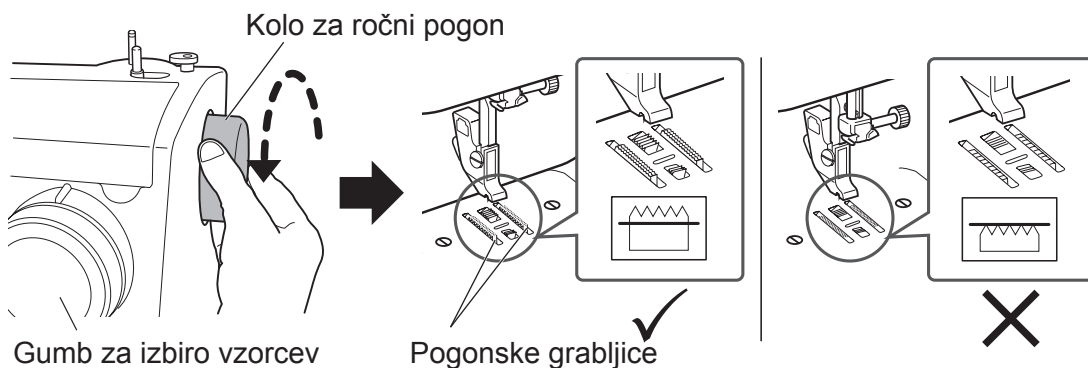
**Ne uporabljajte detergentov, belil, bencina, razredčil ali krpic s kemikalijami.**  
Če tega ne upoštevate, lahko pride do razbarvanja in poškodb stroja.

### ● Čiščenje pogonskih grabljic in čolnička

1

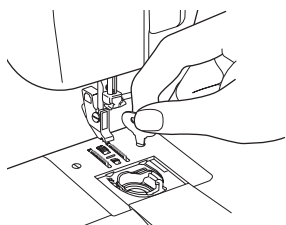
**Odstranite tačko in iglo.**

**Gumb za izbiro vzorca obrnite na »6«, nato pa kolo za ročni pogon obrnite proti sebi, da dvignete pogonske grabljice.**



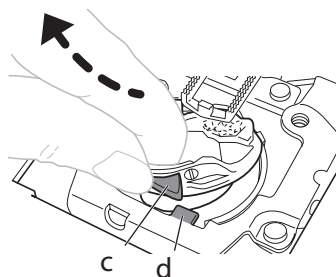
2

**Uporabite izvijač za vbojno ploščo, da odvijete vijake v vbojni plošči, nato odstranite vbojno ploščo.**



3

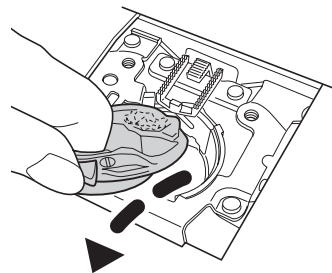
**Dvignite ohišje tuljavice, tako da del c premaknete čez del d, kot je prikazano.**



**4** Izvlecite ohišje tuljavice v smeri puščice in ga odstranite.

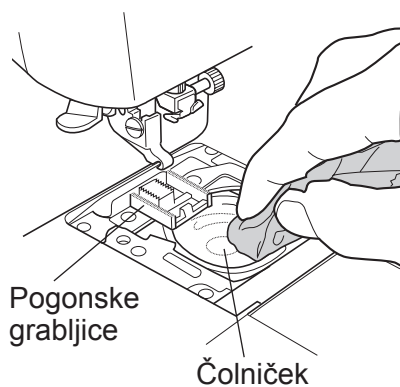
**Opomba:**  
Ne vlecite s čezmerno silo, drugače lahko opraskate ohišje tuljavice.

\* Če ohišja tuljavice ne morete izvleči, ponovite postopek, s tem da začnete s korakom **3**.



**5** Iz pogonskih grabljic in čolnička odstranite vsa vlakenca in prah in jih obrišite z mehko krpo.

Za odstranitev vlaken in prahu lahko uporabite sesalnik.

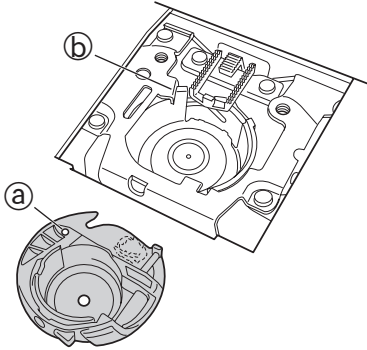


**4**

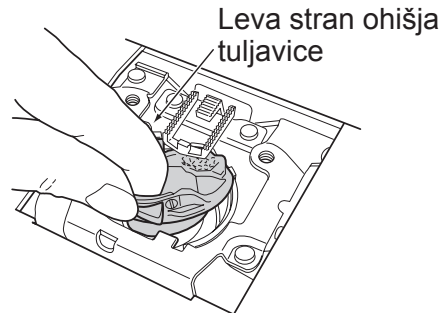
Vzdrževanje

## ● Vstavljanje ohišja tuljavice

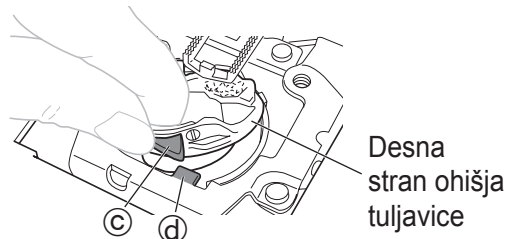
- 1** Ohišje tuljavice nastavite tako, da bo del (a) na ohišju tuljavice pod delom (b) na šivalnem stroju.



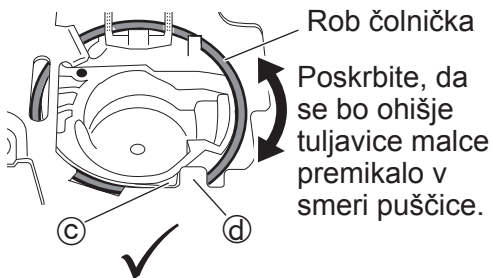
- 2** Ko je ohišje tuljavice nagnjeno na levo, vstavite levo stran ohišja tuljavice v čolniček, kot je prikazano.



- 3** Desno stran ohišja tuljavice vstavite v čolniček, da bo del (c) na ohišju tuljavice levo od dela (d) na šivalnem stroju.

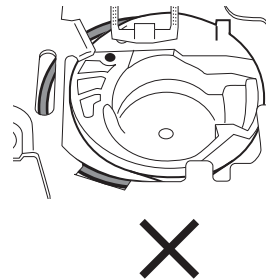


- 4** Poskrbite, da bo ohišje tuljavice popolnoma nameščeno v čolniček.



<Če je nameščen pravilno>

- Celotno ohišje tuljavice se prilega v čolniček, tako da je viden rob čolnička.
- Del (c) na ohišju tuljavice je levo od dela (d) na šivalnem stroju.



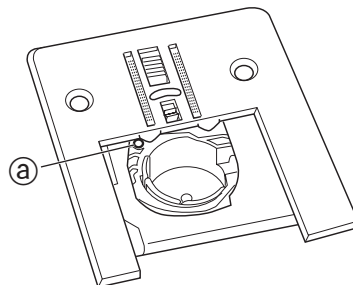
<Če ni nameščen pravilno>

- Desna stran ohišja tuljavice pokriva rob čolnička, ohišje tuljavice pa je nagnjeno.

### Opomba:

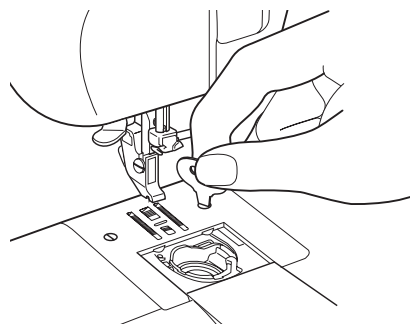
Pozorno preverite ohišje tuljavice, ker morda ni nameščeno pravilno, tudi če je del (c) ohišja tuljavice levo od dela (d) na stroju, kot je prikazano na zgornji sliki na desni.

- 5** Pritrdite vbodno ploščo z rdečo oznako **a** na ohišje tuljavice, kot kaže slika.



- 6**
- ① Privijte vijake vbodne plošče.
  - ② Namestite tačko in iglo.
  - ③ Preverite, ali igla pravilno vstopi v luknjo na vbodni plošči.

\* Če ohišje tuljavice ni pravilno nameščeno, kolo za ročni pogon ne teče gladko. Če pride do tega, odstranite vbodno iglo in ohišje tuljavice ter ju znova namestite.



# Menjava žarnice

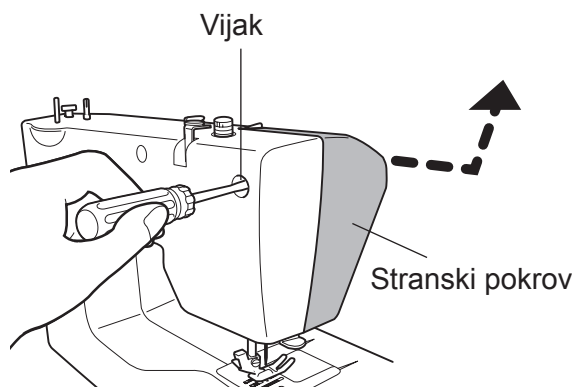
**!** Nevarno



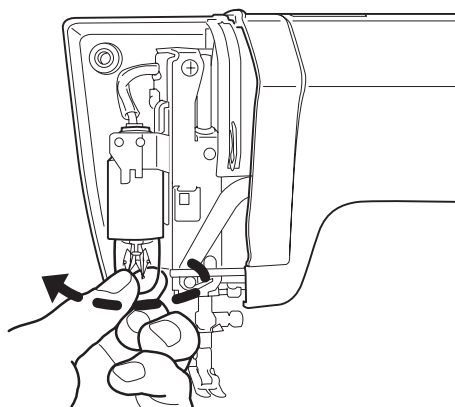
Pred zamenjavo žarnice izklopite glavno stikalo za izklop šivalnega stroja, nato iz vtičnice izvlecite električni vtičač ter počakajte, da se žarnica ohladi.

Če tega ne upoštevate, se lahko opečete ali vas strese elektrika.

- 1** Popustite vijak z ustreznim izvijačem ⊕ in snemite stranski pokrov v smeri, ki jo prikazuje puščica.



- 2** Odvijte žarnico v nasprotni smeri urinega kazalca in jo odstranite.



- 3** Privijte novo žarnico v smeri urinega kazalca.

**Opomba:**  
Uporabljajte žarnice z največjo močjo 15 W.

- 4** Namestite stranski pokrov in ga privijte.



---

# Servisiranje dvojno izoliranih delov (230 V–240 V)

---

Pri dvojno izoliranih delih se uporablja dvojna izolacija namesto ozemljitve. Na dvojno izoliranem izdelku ni ozemljitvenih elementov, ki se jih izdelku tudi ne sme dodati. Servisiranje dvojno izoliranih delov zahteva izjemno natančnost in ga lahko izvaja le ustrezno usposobljena in odgovorna oseba. Uporablja se lahko le originalne rezervne dele. Dvojno izolirani deli so ustrezno označeni.

---

## Opomba o žarnici

---

Žarnica, ki je nameščena v naš izdelek, ni primerna za razsvetljavo v gospodinjstvu in je posebej oblikovana za osvetljevanje šivalnega območja šivalnega stroja.

---

## Baterija – pomembno opozorilo

---

### Nevarno



Če pride alkalna raztopina iz baterije v stik z vašimi očmi, kožo ali oblačili, jo izperite z veliko količino čiste vode in nemudoma obiščite zdravnika.

Če tega ne storite, se lahko poškodujete.

### Pozor



1. Ne povzročite kratkega stika, ne razstavljajte, ne segrevajte, ne polnite ponovno, ne poškodujte in ne mečite baterije v ogenj.

2. Baterije ne vstavljajte z obrnjeno polariteto.

3. Baterije ne izpostavljajte močnim udarcem. Zavarujte jo pred padci.

Če tega ne upoštevate, lahko pride do iztekanja alkalne raztopine.

# Odprava težav

Kakšna je težava? Poskusite jih odpraviti s pomočjo tabele. Če jih ne morete odpraviti sami, se obrnite na pooblaščen servis.

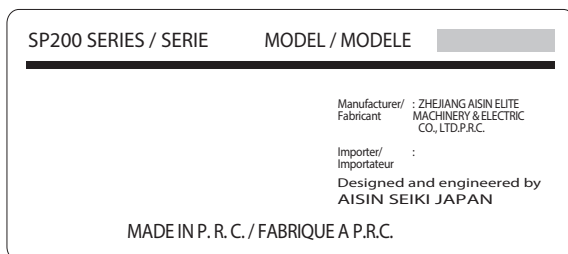
Težava	Vzrok	Rešitev	Stran
Stroj ne deluje	Vtikač ni vključen v električno vtičnico	Pravilno priključite oba konca električnega kabla	12
	Glavno stikalo je izklopljeno	Vklopite šivalni stroj	12
	Sukanec se je zapletel v čolničku ali pa je v čolničku odlomljen konec igle	Očistite čolniček	44
Stroj je zelo glasen in zelo počasen	Nitke ali kosmi v čolničku ali pogonskih grabljicah	Odstranite nitke ali kosme iz čolnička ali pogonskih grabljic	44
Igla se kar naprej lomi	Nepravilno nameščena igla	Iglo pravilno vstavite v šivalni stroj	28
	Vijak za pritrditev igle je popuščen	Privijte vijak	28
	Igla je pretanka za izbrano blago	Uporabite primerno iglo za izbrano blago	29
	Zgornji sukanec je preveč napet	Popustite zgornji sukanec	35
	Ohišje tuljavice ni pravilno vstavljeno	Pravilno vstavite ohišje tuljavice	46
Zgornji sukanec se kar naprej trga	Sukanec ni pravilno napeljan	Pravilno napeljite sukanec	16-19
	Sukanec je zapleten v ohišju tuljavice ali v čolničku	Odstranite vozec in očistite transportne grabljice ter čolniček	44
	Zgornji sukanec je preveč napet	Popustite zgornji sukanec	35
	Igla je ukrivljena ali pa je konica igle obrabljena	Vstavite novo iglo	28
	Igla ni pravilno vstavljena	Iglo pravilno vstavite v šivalni stroj	28
	Uporabljate nekakovosten sukanec	Uporabite kakovosten sukanec v skladu z našimi priporočili	—
Spodnji sukanec se kar naprej trga	Spodnji sukanec ni pravilno napeljan	Znova navijte sukanec v ohišje tuljavice	16, 17

Težava	Vzrok	Rešitev	Stran
Blago se ne podaja skozi stroj	Pogonske grabljice so umazani	Iz pogonskih grabljic odstranite vse nitke in kosme	44
	Gumb za izbiro vzorcev je nastavljen na številko za gumbnico – »2« ali »4«.	Gumb za izbiro vboda nastavite nazaj na želeni vbod	23
	Transportni zobki so spuščeni	Dvignite transportne zobke	8
	Gumb za nastavev dolžine vboda je nastavljen na »0«	Nastavite gumb za nastavev dolžine vboda	23-25
	Dolžina vboda je prekratka	Ustrezno nastavite gumb za nastavev dolžine vboda	23-25
	Pritisk tačke je prešibek	Povečajte pritisk tačke	8
Spuščanje vbodov	Igla ni pravilno vstavljena	Iglo pravilno vstavite v šivalni stroj	28
	Igla je ukrivljena	Uporabite ravno iglo	28
	Igla in sukanec nista primerna za izbrano blago	Uporabite primerno iglo in sukanec za izbrano blago	29
	Nepravilno napeljan zgornji sukanec	Pravilno napeljite zgornji sukanec	18, 19
Blago se guba	Zgornji sukanec je preveč napet	Nastavite primerno napetost	35
	Sukanec ni pravilno napeljan v šivalni stroj	Pravilno napeljite sukanec v šivalni stroj	16-19
	Igla je predebela za izbrano blago	Uporabite tanjšo iglo, primerno za izbrano blago	29
	Igla je obrabljena	Vstavite novo iglo	28
	Šiva se elastično blago	Uporabite iglo z zaobljeno konico	29
Spodnji sukanec se vidi na zgornji strani blaga	Nepravilno napeljan sukanec tuljavice	Pravilno napeljite sukanec tuljavice	16, 17
	Zgornji sukanec je preveč napet	Nastavite primerno napetost	35
	Uporabljate neustrezno plastično tuljavice ali kovinsko tuljavice	Uporabljajte izključno originalne tuljavice TOYOTA	14
Zgornji sukanec se vidi na spodnji strani blaga	Napetost zgornjega sukanca je premajhna	Nastavite primerno napetost	35
	Nepravilno napeljan zgornji sukanec (ni speljan skozi vodilo sukanca)	Pravilno napeljite zgornji sukanec	18, 19

Težava	Vzrok	Rešitev	Stran
Elastičnih šivov ni mogoče izdelati	Gumb za nastavitev dolžine vboda ni nastavljen na »A – K« ali »L – S«	Nastavite gumb za nastavitev dolžine vboda na ustrezno nastavitev	23-25
	Nastavitvi gumba za nastavitev dolžine vboda in gumba za izbiro vzorcev se ne ujemata	Izberite enako nastavitev na gumbu za nastavitev dolžine vboda in gumbu za izbiro vzorcev	23-25
Sukanca ni mogoče vdeti v iglo s pomočjo igelnega vdevala	Igla je spuščena prenizko	Obrnite kolo za ročni pogon, da bo črta na vrhu	20
	Uporabljate iglo velikosti 9/65	Uporabite iglo velikosti od 11/75 do 16/100	29
	Igla ni pravilno vstavljena	Iglo pravilno vstavite v šivalni stroj	28
	Igla je ukrivljena	Uporabite ravno iglo	28
	Nepravilno napeljan sukanec skozi vodilo sukanca na igli	Pravilno napeljite sukanec skozi vodilo sukanca na igli	18

Če težav ne morete odpraviti sami, se obrnite na pooblaščen servis.

Ko kličete servis, zabeležite MODEL in SERIJO, ki sta vpisana na zadnji strani vašega šivalnega stroja.



## Recikliranje

SAMO ZA EVROPO



NE VRZITE V SMETI!

Naša dolžnost je, da zaščitimo okolje. Z neprestanim izboljševanjem konstrukcije izdelkov in postopkov proizvodnje si prizadevamo, da bi kar najbolj zmanjšali škodljive vplive na okolje.

Prosimo vas, da po koncu življenjske dobe izdelek odstranite v skladu z vso odgovornostjo do okolja.

Poseben simbol zgoraj in na identifikacijski tablici izdelka pomeni, da je izdelek zajet v direktivi EU o odpadni električni in elektronski opremi (WEEE) ter direktivi o omejevanju uporabe nekaterih nevarnih snovi v električni in elektronski opremi (ROHS), zato ne sme biti odvržen skupaj z ostalimi gospodinjstskimi odpadki. Po koncu življenjske dobe morate poskrbeti, da je izdelek odstranjen v skladu s predpisi in sortiran kot »mala gospodinjstvska naprava« 2. kategorije po direktivi WEEE. V skladu z zakoni ste dolžni poskrbeti za ustrezno odstranitev tega izdelka. Prosimo vas, da na svetovnem spletu ali pri pristojnih občinskih ali državnih organih poiščete informacije o zbiranju tovrstnih odpadkov oziroma kje je najbližje mesto za oddajo teh odpadkov. Če boste kupili izdelek direktno od nas, bomo prevzeli vaš star izdelek ne glede na znamko, če je le tak kot kupljen pri nas.

Kot posameznik imate lahko pozitiven vpliv na ponovno uporabo, recikliranje in druge oblike zaščite pred odpadki električnih in elektronskih naprav. To bo zmanjšalo porabo naravnih virov in kar najbolj zmanjšalo vpliv izdelka na okolje.

Nevarne snovi električnih in elektronskih naprav imajo lahko škodljiv vpliv na zdravje ljudi in na okolje.

# Tehnični podatki

## Serijski SP200

<b>Model</b>	<b>XXX26/XXX34</b>
Čolniček	Horizontalni
Igla	Standardna za gospodinjske šivalne stroje (HA-1)
Tuljavica	TOYOTA original plastično
Maksimalna dolžina vboda	4 mm
Maksimalna širina vboda	5 mm
Legla igle za prešivni vbod	Igla na sredini, igla na levi
Teža stroja (glavna enota)	5,0 kg
Mere stroja	Širina: 412 mm Globina: 192 mm Višina: 292 mm
Nazivna električna napetost	220–240 V ~
Nazivna frekvenca	50 Hz
Nazivna poraba energije	65 W
Žarnica	15 W
Baterija	Alkalna 1,5 V, Mignon/AA/LR6

**SAMO ZA EVROPO**

Imported by / Importé par :

**AISIN EUROPE S.A. Spletna stran: [www.home-sewing.com](http://www.home-sewing.com)**

**Head Office** Avenue de l'Industrie 21, Parc Industriel, 1420 Braine-L'Alleud BELGIUM  
TEL.: +32 (0) 2 387 1817 FAX: +32 (0) 2 387 1995

**UK Branch** Unit 4, Swan Business Park, Sandpit Road, Dartford, Kent, DA1 5ED UK.  
TEL.: +44 (0) 1322 291137 FAX: +44 (0) 1322 279214

**France Branch** 70 chemin de la chapelle Saint Antoine 95300 Ennery, FRANCE  
TEL.: +33 (0) 1 34 30 25 00 FAX: +33 (0) 1 34 30 25 01

**Holland Branch** Energieweg 14, 2382 NJ Zoeterwoude (Rijndijk), THE NETHERLANDS  
TEL.: +31 (0) 71 5410251 FAX: +31 (0) 71 5413707

**Austria Branch** Donaufelder Straße 101/5/1, A-1210 Wien, AUSTRIA  
TEL.: +43 (0) 1 812 06 33 FAX: +43 (0) 1 812 06 33-11