



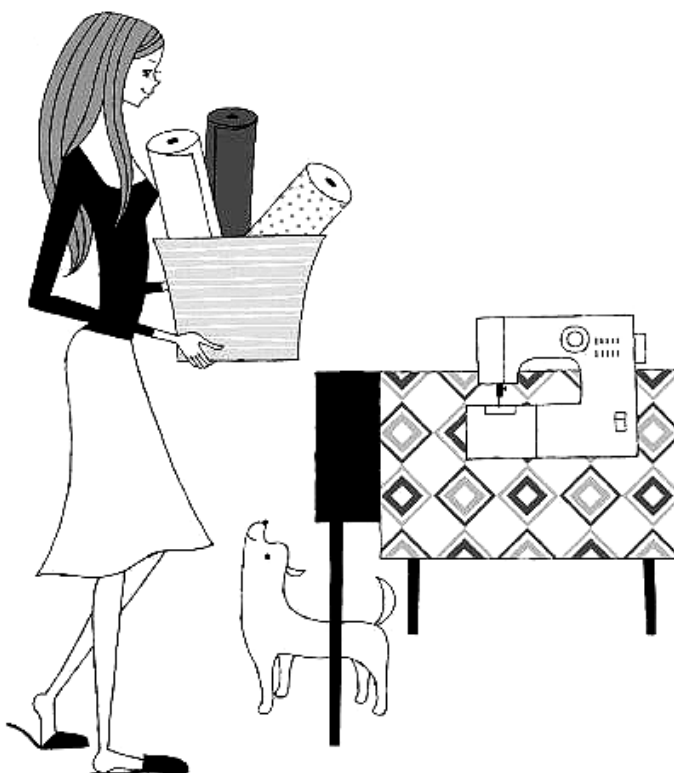
TOYOTA

Seriya SP200
Tip A, B

KUĆANSKI ŠIVAĆI STROJ

PRIRUČNIK S UPUTAMA

- Pažljivo pročitajte ovaj priručnik prije uporabe i uvijek se pridržavajte uputa.
- Čuvajte priručnik na pogodnom mjestu radi lakšega korištenja.
- Ako ovaj šivaći stroj predate nekom drugom, uz njega predajte i ovaj priručnik.



Sadržaj

1 Prije uporabe (prije uporabe obavezno pročitajte ovo poglavlje)

- Važne sigurnosne upute 3
- Nazivi dijelova 6
- Nazivi dijelova i njihove funkcije 8
- Podsjetnik 10
- Korištenje nožnog pokretača 11

2 Pripreme za šivanje

- Uključivanje u struju 12
- Umetanje baterije za namatanje donjega konca 13
- Namatanje donjeg konca 14
- Udijevanje donjeg konca 16
- Udijevanje gornjeg konca 18
- Uporaba nadjevača konca 20
- Izvlačenje donjeg konca 22
- Primjena pojedinog uzorka boda 23
- Zamjena stopice 26
- Zamjena igle 28
- Veza između igle, konca i tkanine te podešavanje napetosti konca 29

3 Šivanje

- Ravni bod i povratno šivanje 30
- Cik-cak šivanje 34
- Podešavanje napetosti konca 35
- Šivanje rupice za dugme 36
- Opšivanje 39
- Umetanje patentnog zatvarača 40
- Nevidljivi bod 42

4 Održavanje

- Održavanje transportera i prostora čunka 44
- Zamjena žarulje 48
- Servisiranje proizvoda s dvostrukom izolacijom (230 V – 240 V) 49
- Napomena o žarulji sa žarnom niti 49
- Sigurno postupanje s baterijom 49
- Otklanjanje problema 50

5 Ostalo

- Reciklaža 53
- Specifikacije 54

Važne sigurnosne upute

Ove sigurnosne upute namijenjene su izbjegavanju opasnosti ili štete uslijed nepravilne uporabe stroja. Pažljivo pročitajte i uvijek se pridržavajte naputaka.

Objašnjenje termina „⚠Upozorenje” i „⚠Oprez”



Upozorenje

Nepravilna uporaba može prouzročiti smrt ili tešku ozljedu.



Oprez

Nepravilna uporaba može prouzročiti ozljedu rukovatelja ili oštećenje stroja.

Objašnjenje simbola



Nemojte dirati.



Zabranjeni postupci



Potrebni postupci



Izvucite utikač strujnog kabela iz utičnice.



Upozorenje



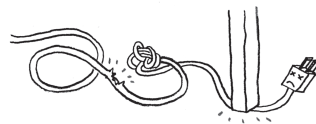
Koristite priključak na izmjeničnu struju od 220 do 240 V.
Nepridržavanje naputka može prouzročiti strujni udar ili požar.



Pazite da ne oštetite strujni kabel, da ga ne mijenjate, prekomjerno savijate, čupate ili uvrćete.

Takvo postupanje može prouzročiti strujni udar ili požar.

Ako se strujni kabel ošteti, mora se zamijeniti posebnim kabelom ili sklopom koji isporučuje proizvođač ili njegov servisni zastupnik.



Ne koristiti na otvorenome.

Takvo postupanje može prouzročiti strujni udar ili požar.



Nemojte koristiti uređaj na mjestima gdje se primjenjuju aerosolni proizvodi (sprejevi) ili kisik.

Takvo što može uzrokovati plamen.



Nemojte popravljati, rastavljati ili vršiti izmjene osim radnji navedenih u knjizi s uputama.

Takvo što može uzrokovati električni udar, požar ili ozljede.

 Oprez



Prije rada na šivaćem stroju obavezno zatvorite poklopac kućišta špulice.

U protivnom može doći do ozljede.



Kada se ne koristi, stroj treba spremi na sigurno. Nipošto ga nemojte stavljati na pod jer dijelovi koji strše mogu prouzročiti ozljede ako netko padne na stroj.

U protivnom može doći do ozljede.



Prije zamjene igle ili uvlačenja donjeg ili gornjeg konca isključite šivaći stroj pritiskom glavnog prekidača.

U protivnom može doći do ozljede.

Uklj Isklj



Ne skrećite pogled s igle dok radite sa šivaćim strojem.

Ako igla pukne, može prouzročiti ozljedu.



Ne dirajte pokretne dijelove poput igle, poluge davača ili ručnog kola.

U protivnom može doći do ozljede.



Nemojte stavljati ruku ni prste pod iglu.

U protivnom može doći do ozljede.



Ne koristite šivaći stroj u blizini male djece.

Djeca se ne smiju igrati sa strojem, jer bi mogla dotaknuti iglu i ozlijediti se.



Nakon uporabe šivaćeg stroja pritisnite prekidač za isključivanje, a zatim izvucite utikač strujnog kabela iz utičnice.

U protivnom može doći do ozljede.



Prije uporabe šivaćega stroja vodite računa o tome da vijak stezaljke nosača stopice, vijak stezaljke igle i vijak ubodne pločice budu čvrsto pritegnuti, te da stopica pravilno leži u nosaču.

U protivnom može doći do ozljede.

 Oprez**Nemojte činiti sljedeće radnje.**

U protivnom može doći do ozljede.

- Šivanje bez spuštanja stopice.
- Šivanje s nepravilno postavljenom iglom.
- Uporaba savijene igle.
- Šivanje uz povlačenje tkanine.
- Uporaba brojčanika za odabir uzorka za vrijeme šivanja.

**Nemojte koristiti na nestabilnoj podlozi poput kauča ili kreveta.**

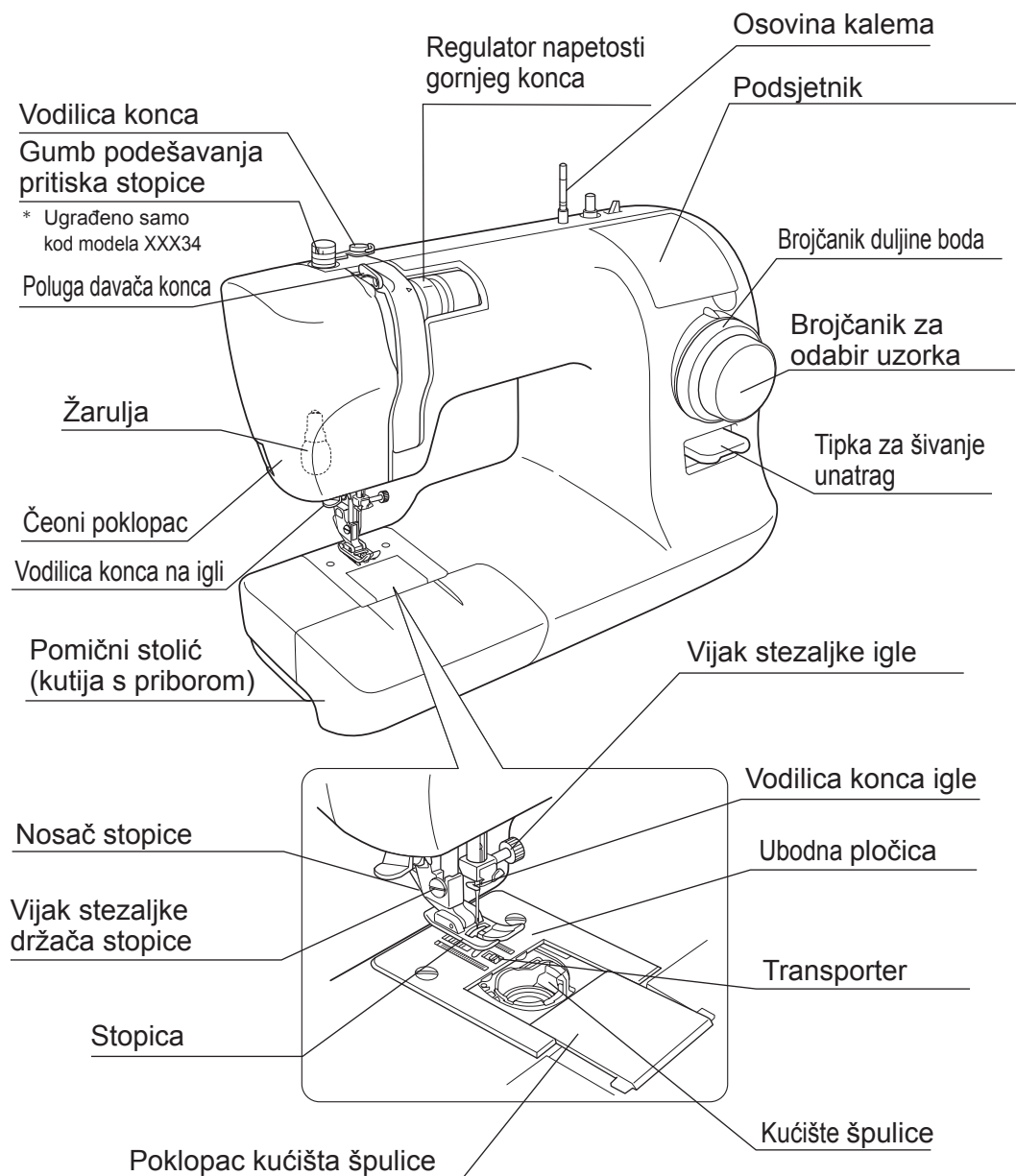
Ako šivaći stroj padne, može uzrokovati ozljede ili štetu na stroju.

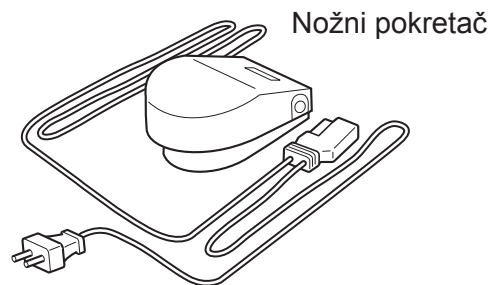
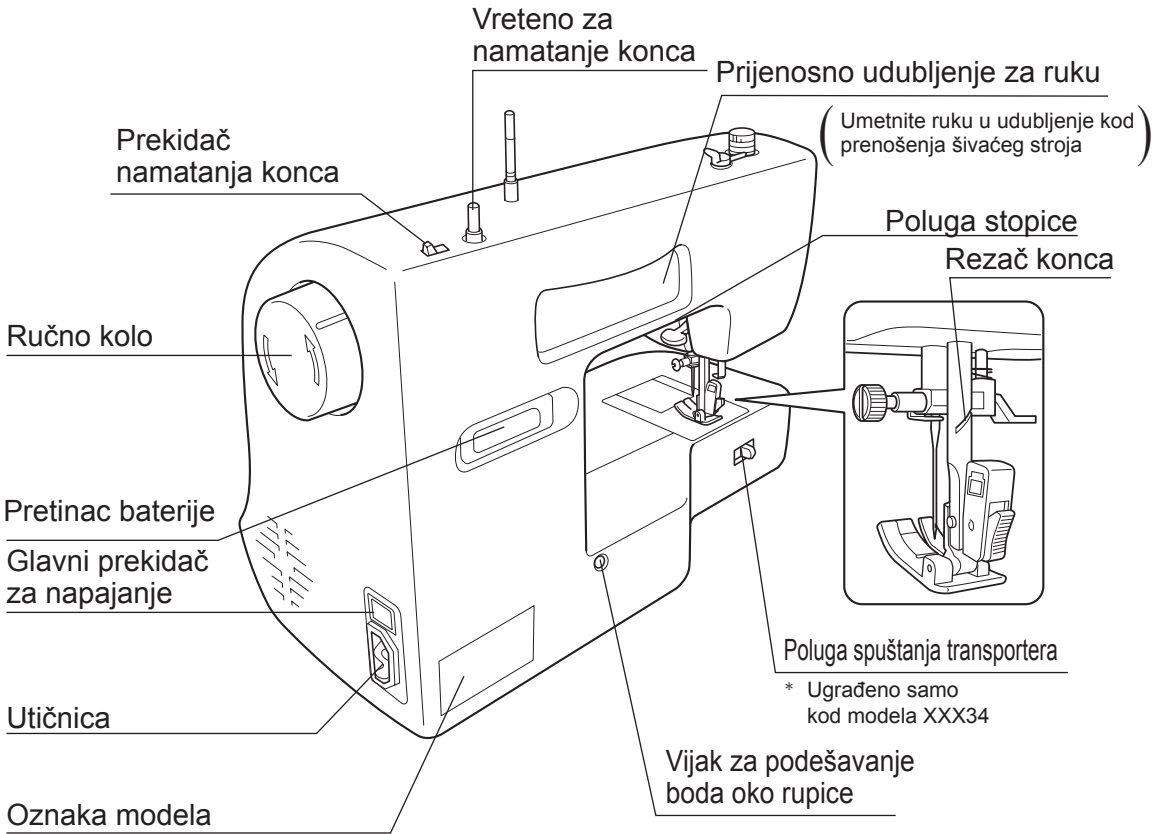
**Nemojte ubacivati nikakva strana tijela u otvore poput otvora prednje maske i / ili vanjskog prostora kućišta špulice.**

Takvo što može uzrokovati ozljede ili štetu na stroju.

Djeca, starija od 8 godina, osobe sa smanjenim tjelesnim, čulnim ili duševnim sposobnostima, te osobe koje za upotrebu nemaju dovoljno iskustva ili znanja smiju koristiti ovaj šivaći stroj, ali isključivo uz nadzor ili uz odgovarajuće upute o sigurnoj upotrebi stroja i uz potpuno razumijevanje rizika.

Nazivi dijelova



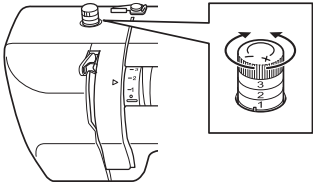


Nazivi dijelova i njihove funkcije

Različiti dijelovi šivaćeg stroja imaju funkcije opisane u nastavku.

Gumb podešavanja pritiska stopice

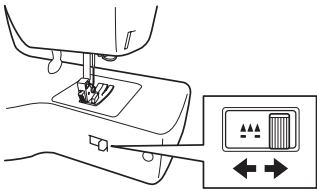
* Ugrađeno samo kod modela XXX34



- Okretanjem ovog kotača, može se podesiti iznos pritiska koji vrši stopica.
- Okretanje kotača prema „-“ smanjuje pritisak stopice.
- Kada šijete rastezljive ili tanke tkanine, za najbolje rezultate malo smanjite pritisak.
- Normalno, šivajte s kotačem stavljenim na „3”.

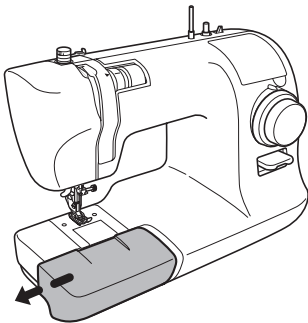
Poluga spuštanja transportera

* Ugrađeno samo kod modela XXX34

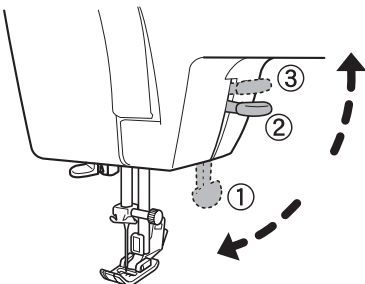


- Spustite transporter kada šijete slobodnim pomicanjem npr. slobodno pomicanje kod vezenja ili popunjavanja.
- Tijekom normalnog šivanja, pomaknite polugu u desno da se transporter podigne.
- Kada šijete slobodnim pomicanjem, pomaknite polugu spuštanja transportera u lijevo da se transporter spusti.
- Izvucite pomični stolić (kutija za pribor) u smjeru strelice.

Pomični stolić (kutija s priborom)

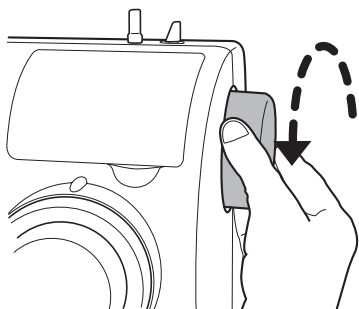


Poluga stopice



- Kada šivate, spustite polugu stopice kako bi se stopica spustila. (položaj ①)
- Kada uvodite tkaninu, dignite polugu stopice kako bi se stopica podigla. (položaj ②)
- Stopica se može dodatno povisiti dizanjem poluge stopice u položaj ③. Budući da poluga stopice ne ostaje sama u ovom položaju, morate je držati pri uvlačenju tkanine. Taj je položaj koristan pri šivanju debele tkanine.

Ručno kolo



- Za ručno podizanje i spuštanje igle koristite ručno kolo.

Napomena:

uvijek okrećite ručno kolo prema sebi (u smjeru strelice).

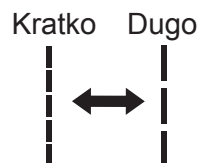
Ako se ručno kolo okreće u suprotnom smjeru, konac se može zaplesti.

Za radne pojedinosti, pogledajte stranice 23 - 25.

Brojčanik za odabir uzorka i brojčanik duljine boda

Brojčanik duljine boda

Okrećite brojčanik da biste podesili duljinu boda. Ako se veći broj poravna s oznakom iznad brojčanika, duljina boda se produži. Ako se manji broj poravna s oznakom iznad brojčanika, duljina boda se skрати.



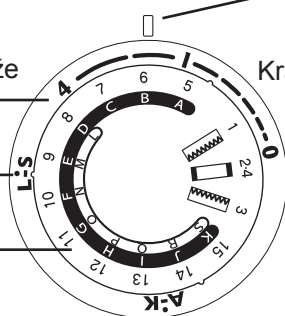
Oznaka iznad brojčanika

Duže

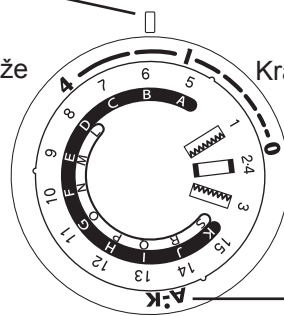
Kraće

Duže

Kraće



Model XXX34



Model XXX26

Brojčanik za odabir uzorka

Okrećite brojčanik za odabir uzorka sve dok se željeni uzorak ne poravna s oznakom iznad brojčanika.

Za šivanje uzorcima od A do K, okrećite brojčanik sve dok se **A:K** ne poravna s oznakom iznad brojčanika.

Za šivanje uzorcima od L do S, okrećite brojčanik sve dok se **L:S** ne poravna s oznakom iznad brojčanika.

Tipka za šivanje unatrag

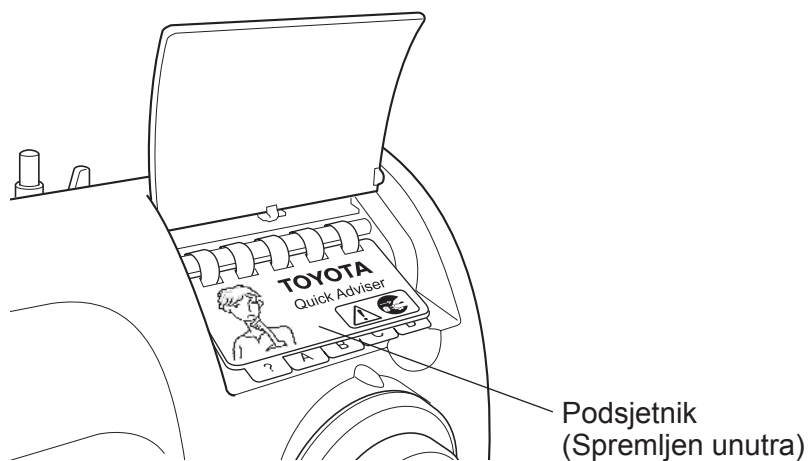
- Pritisnite tipku šivanja unatrag prema dolje, kada želite šivati unazad.
- Pustite tipku za šivanje unatrag i stroj opet šije prema naprijed.

Podsjetnik

Podsjetnik (ispod poklopca na vrhu šivaćeg stroja) daje različite opise poput osnovnih operacija stroja.

● Pristup podsjetniku

Podignite poklopac.



Korištenje nožnog pokretača

! Oprez



Prije spajanja nožnog pokretača obavezno isključite glavni prekidač šivaćeg stroja.

U protivnom može doći do ozljede.

1

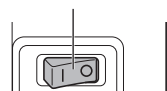
Prije uporabe (prije uporabe obavezno pročitajte ovo poglavlje)

■ Rad

1

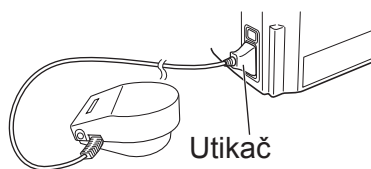
Pritisnite stranu „O” glavnog prekidača za isključivanje šivaćeg stroja.

Glavni prekidač za napajanje



2

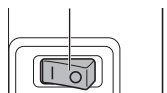
Utaknite utikač kabela za napajanje u utičnicu na stroju.



3

Pritisnite stranu „I” glavnog prekidača za uključivanje šivaćeg stroja.

Glavni prekidač za napajanje

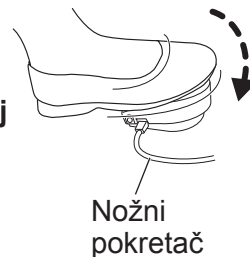


4

Stanite na nožni pokretač i pokrenite šivaći stroj.

Što jače pritišćete nožni pokretač, to brže će se stroj pokretati.

Za zaustavljanje stroja otpustite nožni pokretač.



2

Pripreme za šivanje

Uključivanje u struju

⚠ Upozorenje



Ne dirajte utikač mokrim rukama.

U protivnom može doći do strujnog udara.



Pri potiskivanju i izvlačenju utikača u utičnicu morate držati utikač.

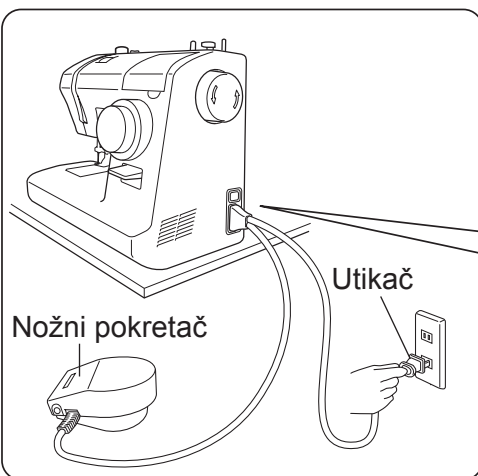
U protivnom može doći do oštećenja kabela i strujnog udara, požara ili ozljede.

⚠ Oprez



Prije uključivanja kabela za napajanje isključite šivaći stroj pritiskom na glavni prekidač.

U protivnom može doći do ozljede.



1

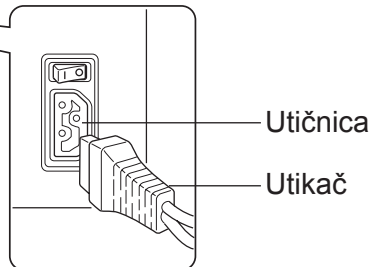
Pripremite nožni pokretač.

2

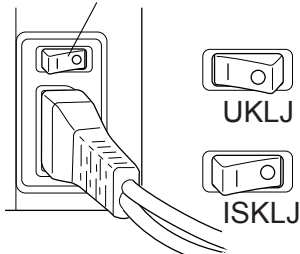
Umetnite utikač kabela za napajanje u utičnicu.

3

Utaknite utikač u utičnicu.



Glavni prekidač za napajanje



4

Pritisnite stranu „I” (uključeno) glavnog prekidača za napajanje.

Struja je uključena.

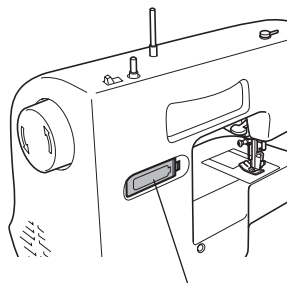
Umetanje baterije za namatanje donjega konca

Baterija se isporučuje u sklopu pribora.
Prije namatanja donjega konca, uložite bateriju u pretinac sa stražnje strane šivaćega stroja.

! Oprez



Kad se stroj duže vrijeme ne koristi, izvadite bateriju.



Pretinac za baterije

2

Pripreme za šivanje

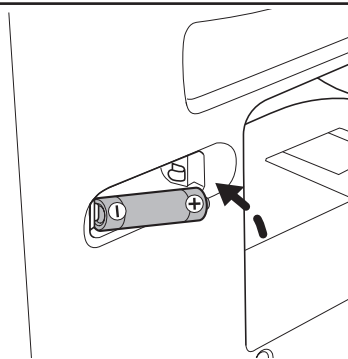
- 1** Izvucite poklopac pretinca za bateriju u smjeru strjelice.



Poklopac pretinca za bateriju

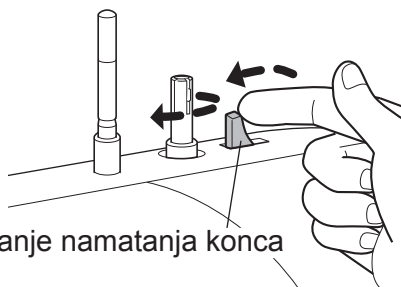
- 2** Uložite bateriju pazeći na polaritet. Vratite poklopac pretinca na mjesto.

Napomena:
Glede nabave ili zamjene baterija vidi stranice 49.
(Alkalna 1,5 V, Mignon/AA/LR6)



- 3** Provjerite okreće li se osovina za namatanje konca, potiskivanjem sklopke za aktiviranje namatanja konca u smjeru strjelice.

Napomena:
Osovina za namatanje konca okreće se kad se sklopka potisne ulijevo.



Sklopka za aktiviranje namatanja konca

Namatanje donjeg konca

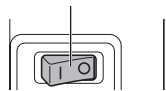
Napomena:
Pripremite posebno
dizajniranu špuljicu.



Početak

1 Isključite šivaći stroj.

Glavni prekidač za napajanje



Dovršetak

2 Povucite osovinu kalema prema gore. Stavite kalem konca i kapicu kalema na osovinu kalema.

Napomena:
Pusteni podmetač tvornički je postavljen na nosač kalema.

8 Za zaustavljanje namatanja konca pustite sklopku, da se vrati udesno.

Napomena:
Izbjegavajte prekomjeran namotaj, jer to rezultira nepravilnostima u šivanju.

Skinite špuljicu s osovine. Odrežite konac.



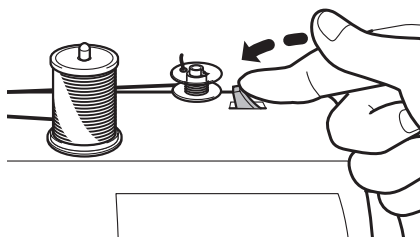
Pravilno



Pogrešno

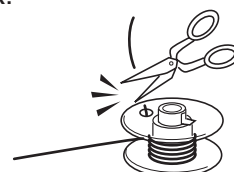
7 Ponovo potisnite sklopku za aktiviranje namatanja konca ulijevo.

Namotajte potrebnu količinu konca.

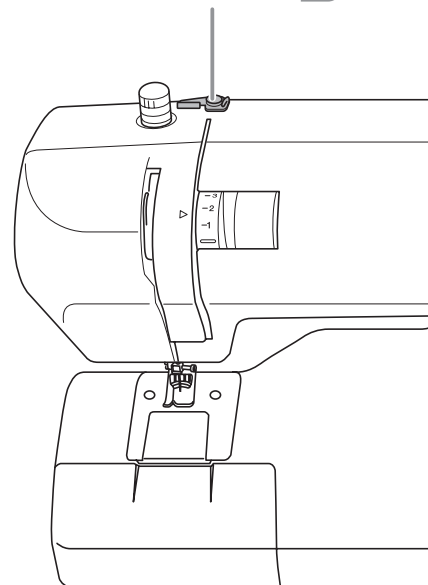


6 Odrežite višak konca iznad otvora špuljice.

* Odrežite konac tako da iz otvora špuljice ne viri višak.



Vodilica konca (3)



⚠ Oprez



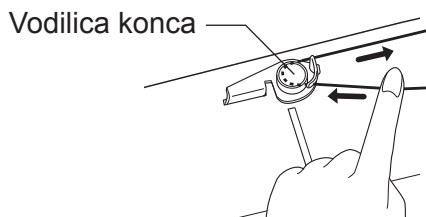
Dok se špulica namata, nemojte dodirivati vreteno za namatanje niti ručno kolo.

U protivnom može doći do ozljede.

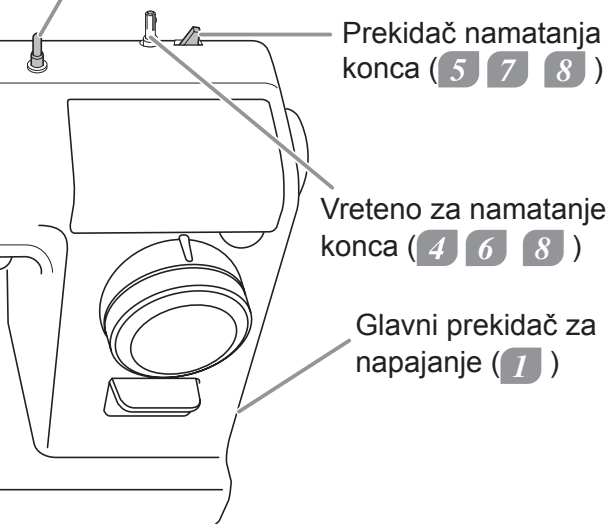


3

Povucite konac iz kalema i držite ga jednom rukom dok ga drugom provlačite kroz vodilicu za konac, kao na prikazu.

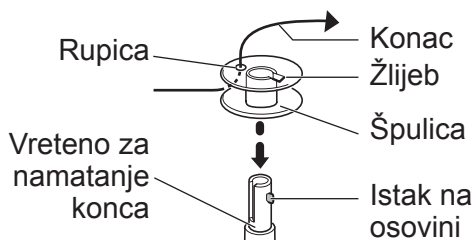


Osovina kalema (2)



4

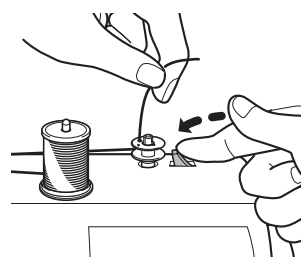
Provucite kraj konca kroz otvor u špulici kao što je prikazano na slici. Stavite špulicu na vreteno za namatanje konca tako da utor bude poravnat s istakom osovine.



5

- 1 Pidržavajte kraj konca i potisnite sklopku za aktiviranje namatanja konca ulijevo i započnite s namatanjem.
- 2 Nakon nekog vremena, pustite sklopku da se vrati udesno te da namatanje prestane.

Napomena:
Kad potisnete sklopku ulijevo, osovina za namatanje konca se okreće.



2

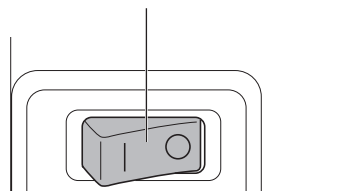
Pripreme za šivanje

Udijevanje donjeg konca

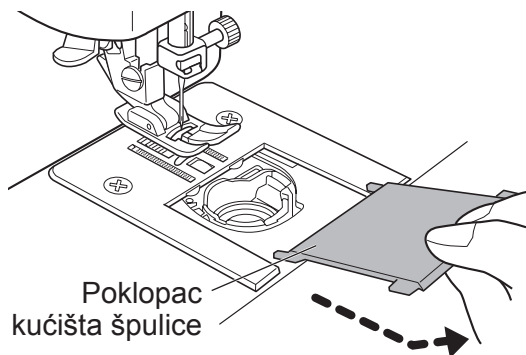
Otvorite poklopac kućišta špulice pa umetnite špulicu u kućište.
Ako se špulica nepropisno umetne u kućište, šavovi se neće šivati pravilno.

1 Isključite šivaći stroj.

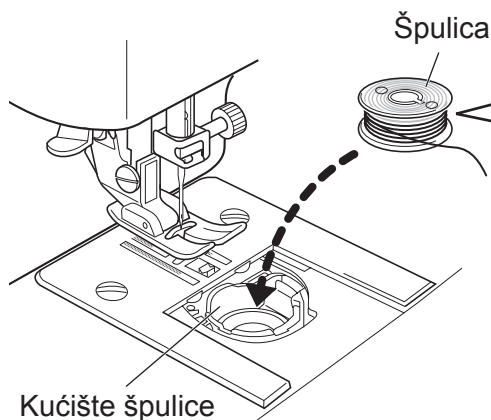
Glavni prekidač za napajanje



2 Povucite poklopac kućišta špulice prema sebi.

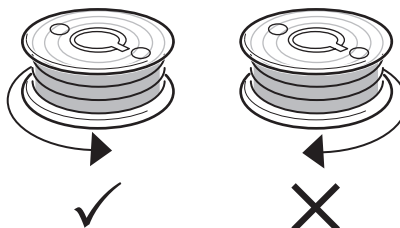


3 Umetnite kućište špulice tako da se okreće u smjeru suprotnom od kazaljke na satu.



Smjer odmatanja konca

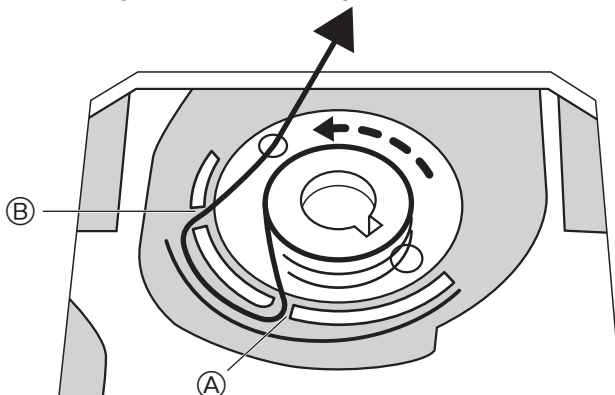
Smjer obrnut od kazaljke na satu Smjer kazaljke na satu



Provjerite smjer špulice.

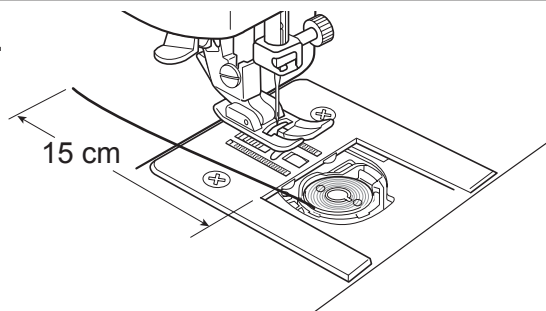
4

Provedite konac kroz (A), zatim kroz (B), a zatim konac povucite prema nazad, kako je prikazano dolje.



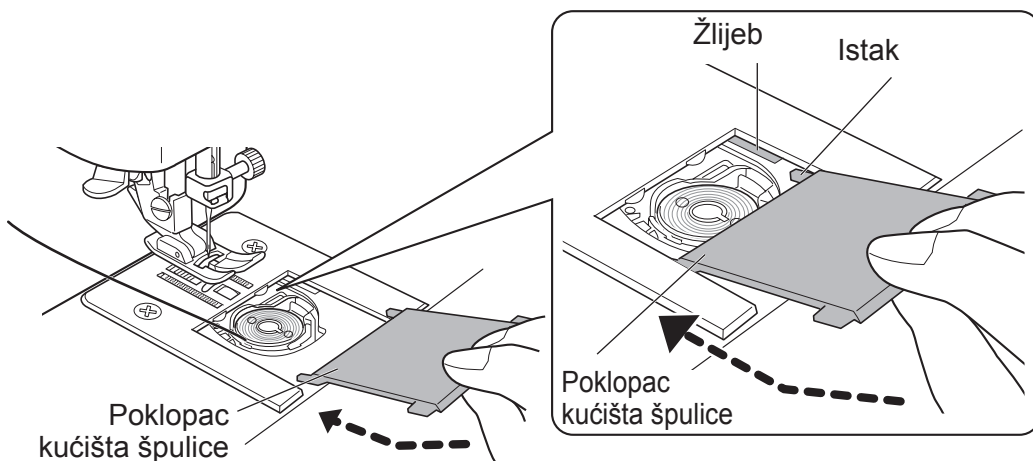
5

Izvučite oko 15 cm konca unatrag.



6

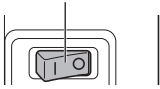
Postavite produžetke kućišta špulice u utore kliznog ležaja, a zatim zatvorite poklopac kućišta špulice.



Udijevanje gornjeg konca

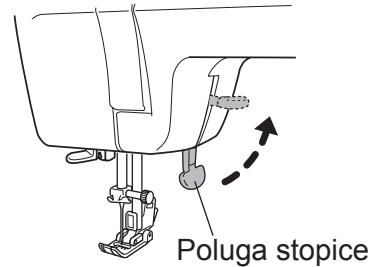
1 Isključite šivaći stroj.

Glavni prekidač za napajanje



Početak

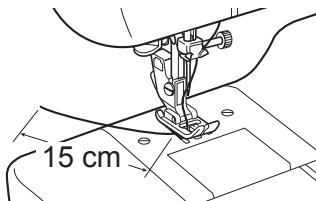
2 Podignite polugu stopice.



Poluga stopice

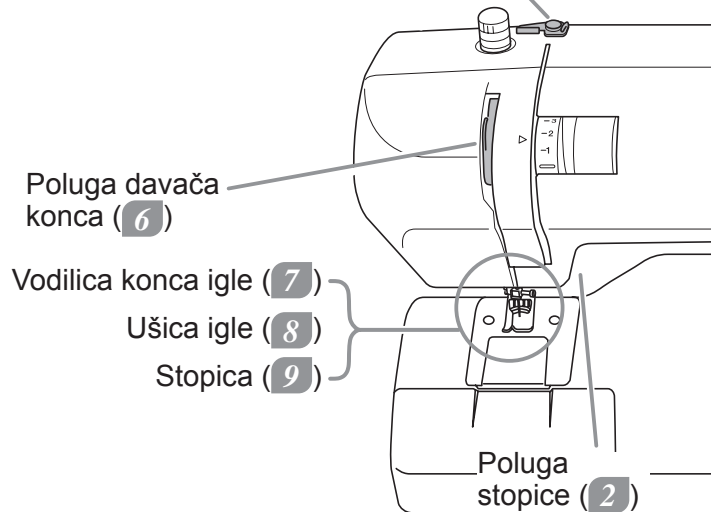
Dovršetak

9 Provućite konac kroz stopicu, a zatim ga sa stražnje strane izvucite oko 15 cm.



15 cm

Vodilica konca (5)



Poluga davača konca (6)

Vodilica konca igle (7)

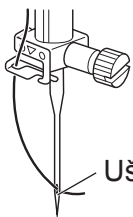
Ušica igle (8)

Stopica (9)

Poluga stopice (2)

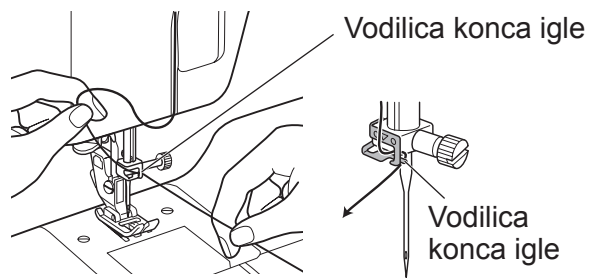
8 S prednje strane provucite konac kroz ušicu igle.

* Kada koristite nadjevač konca, pogledajte stranicu 20.



Ušica igle

7 Provućite konac kroz vodilicu konca igle.



Vodilica konca igle

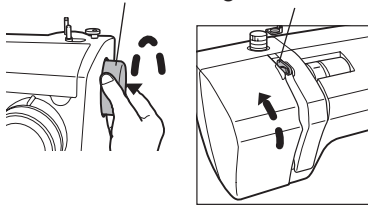
Vodilica konca igle

Konac se lako može provući kroz vodilicu konca igle ako ga držite lijevom rukom, a zatim ga uvućete desnom rukom, kao na prikazu.

3

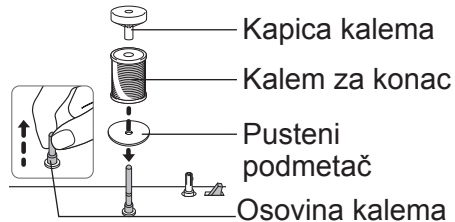
Okrenite ručno kolo prema sebi da biste podigli polugu davača konca.

Ručno kolo Poluga davača konca



4

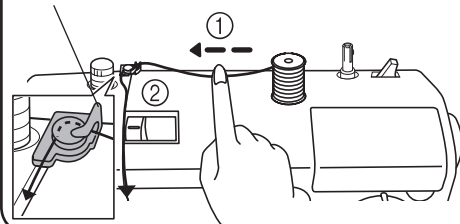
Povucite osovinu kalem prema gore. Stavite kalem konca i kapicu kalem na osovinu kalem.



5

- ① **Povucite konac iz nosača kalem i držite ga jednom rukom.**
- ② **Provucite konac oko vodilice drugom rukom, kao na prikazu.**

Vodilica konca



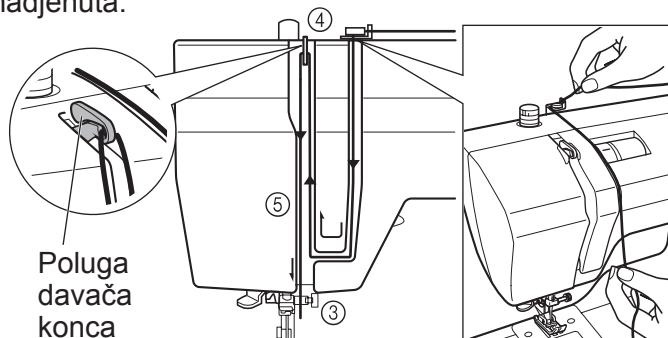
6

- ③ **Provucite konac dolje duž utora, a zatim ga opet vratite gore.**
- ④ **Provucite konac kroz polugu davača s desne strane.**
- ⑤ **Povucite konac prema dolje duž utora.**

Provjerite je li poluga davača pravilno nadjenuta.

Provucite konac navedenim slijedom. (③ kroz ⑤)

Konac treba biti napet i siguran.



Uporaba nadjevača konca

⚠ Oprez



Prije uporabe nadjevača konca isključite šivači stroj pritiskom glavnog prekidača stroja.

U protivnom može doći do ozljede.

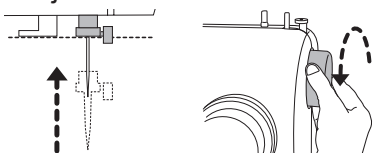
* S nadjevačem konca koristite igle za šivači stroj br. 11/75 do 16/100. (Pri kupnji šivaćeg stroja isporučena je igla br. 14/90.)

Igla se ne može nadjenuti ako je konac predebeo za tu iglu. Za pojedinosti o mogućim kombinacijama igle i konca pogledajte odlomak „Veza između igle, konca i tkanine te podešavanje napetosti konca” na stranici 29.

● Priprema za uporabu nadjevača konca

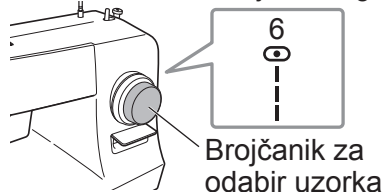
1 Okrećite ručno kolo prema sebi sve dok igla ne dođe u svoj najviši položaj.

* Ako igla nije u svom najvišem položaju neće se moći nadjenuti.

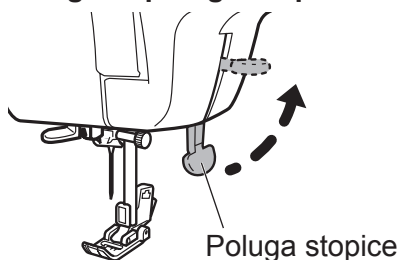


2 Okrenite brojčanik za odabir uzorka na „6” (ravni bod).

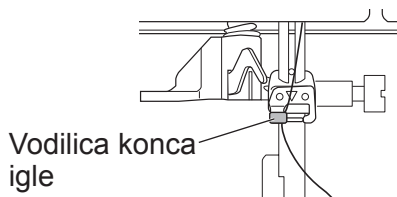
* U protivnom, nadjevač konca može djelovati neispravno i konac možda neće biti nadjenut u iglu.



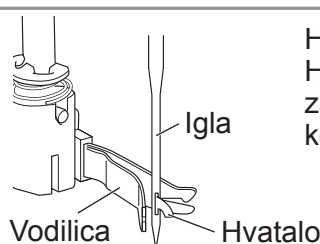
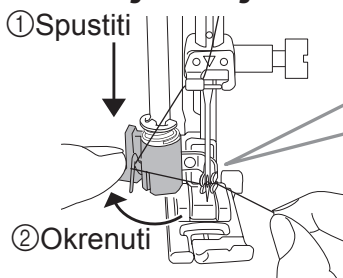
3 Podignite polugu stopice.



4 Provjerite da konac prolazi kroz vodilicu konca igle.



● Razumijevanje mehanizma nadjevača konca



Hvatalo je unutar vodilice. Hvatalo prolazi kroz iglu, zahvaća konac, zatim vuče konac kroz ušicu igle.

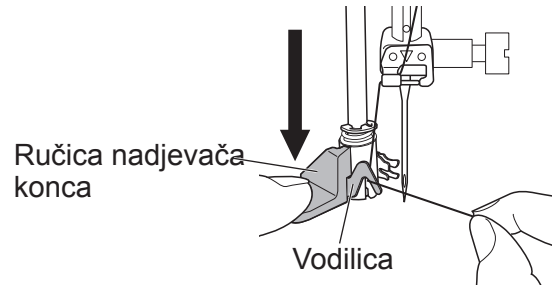
● Uporaba nadjevača konca

2

Pripreme za šivanje

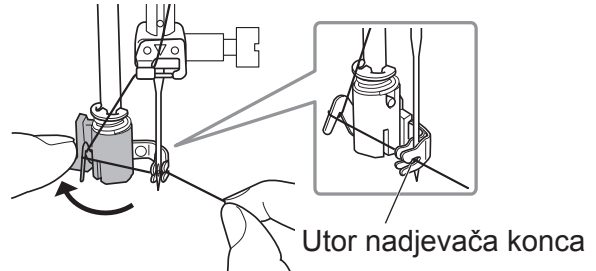
1

Dok je ručica nadjevača konca posve spuščena, zakvačite konac na vodilicu kako je prikazano na slici.



2

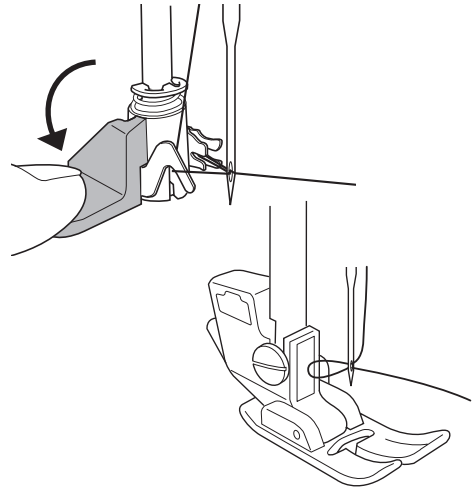
Okrenite do kraja ručicu nadjevača konca prema nazad i provucite konac kroz utor nadjevača konca.



3

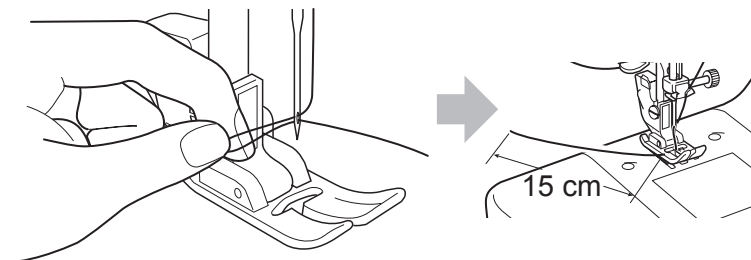
- 1 Polako okrenite ručicu nadjevača konca prema sebi što je više moguće.
- 2 Provjerite da je konac prošao kroz ušicu igle.
- 3 Otpustite ručicu nadjevača konca dok puštate kraj konca.

* Ako igla nije nadjenuta, provjerite je li igla bila podignuta u svoj najviši položaj i ponovite postupak počevši od koraka 1.



4

Povucite petlju konca koja se napravila iza igle i zatim izvucite prema nazad oko 15 cm konca.



Izvlačenje donjeg konca

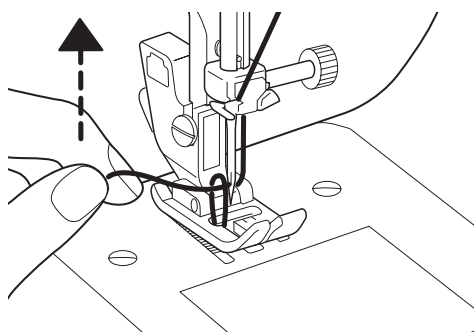
1

Podignite polugu stopice. Lagano pridržite gornji navoj lijevom rukom, a zatim okrenite ručno kolo prema sebi za jedan puni okret.



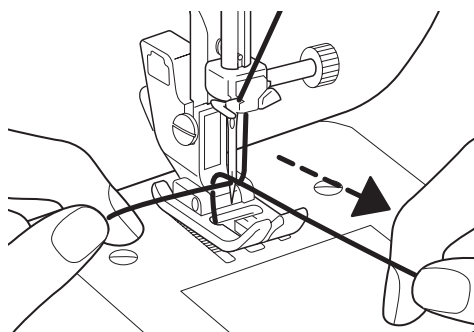
2

Lijevom rukom lagano povucite gornji konac da biste povukli i donji.



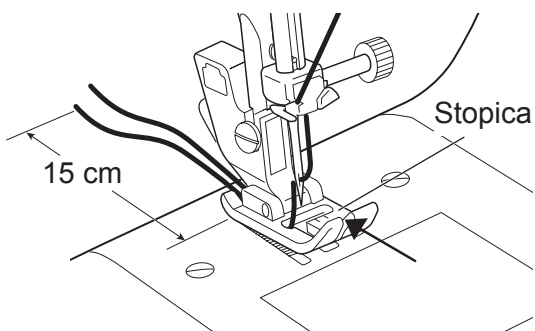
3

Izvucite donji konac prema naprijed.



4

Poravnajte oba konca, provucite ih kroz utor (strelica) i ispod stopice, a zatim sa stražnje strane izvucite oko 15 cm konca.



Primjena pojedinog uzorka boda

! Oprez



Prije okretanja brojčanika za odabir uzorka, na glavnom prekidaču isključite šivaći stroj.

U protivnom može doći do ozljede.

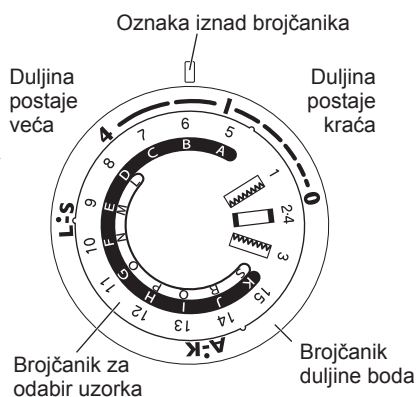
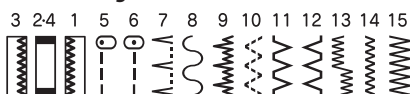


Nemojte okretati brojčanik za odabir uzorka dok je igla spuštena.

Time se može slomiti igla i prouzročiti ozljeda.

Okrećite ručno kolo prema sebi da igla dođe u svoj najviši položaj; u protivnom se vrsta boda i duljina boda neće moći ispravno podesiti.

■ Kada šijete uzorcima od 1 do 15



1

Okrećite brojčanik sve dok se željeni uzorak ne poravna s oznakom iznad brojčanika.

2

Okrećite brojčanik duljine boda sve dok se željena duljina ne poravna s oznakom iznad brojčanika.

* Duljina boda se može podešavati od 0 do 4. Budući da se preporučljivi raspon razlikuje ovisno o uzorku, pogledajte sljedeću tablicu.

Brojčanik za odabir uzorka br.	Primjena	Brojčanik duljine boda (preporučena postavka)	Stopica
3 24 1	Rupica za dugme	0-4 (0,4~1)	Stopica za šivanje rupice za dugme
5	Ravni bod (lijeva strana)	0-4 (1~4)	Cik-cak stopica
6	Ravni bod (sredina)	0-4 (1~4)	
6	Umetanje patentnog zatvarača	0-4 (2~4)	Stopica za ušivanje patentnog zatvarača
7	Nevidljivi porubni bod	0-4 (1~2)	Stopica za nevidljivi bod *
8	Dekorativni bod	0-4 (1~4)	Cik-cak stopica
9	Nevidljivi porub rastezljive tkanine	0-4 (1~2)	Stopica za nevidljivi bod *

Brojčanik za odabir uzorka br.	Primjena	Brojčanik duljine boda (preporučena postavka)	Stopica
10	Bod za krpanje Opšivanje tanke tkanine	0-4 (1~2)	Cik-cak stopica
11	Dekorativni bod Opšivanje	0-4 (1~2)	
12	Dekorativni bod	0-4 (1~2)	Cik-cak stopica
13	Dekorativni bod	0-4 (1~2)	
14	Cik-cak bod (srednji)	0-4 (0,5~2)	Stopica za opšivanje *
15	Cik-cak bod (široki) Opšivanje	0-4 (1~4)	
15	Opšivanje	0-4 (1~4)	

* Uključeno samo kod modela XXX34

Cik-cak stopica se može također koristiti za 7, 9, 15.

⚠ Oprez



Prije okretanja brojačnika za odabir uzorka, na glavnom prekidaču isključite šivaći stroj.
U protivnom može doći do ozljede.

■ Kada šijete uzorcima od A do K



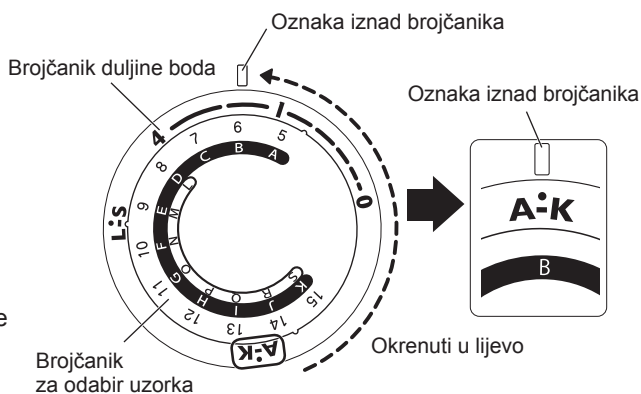
1

Okrećite brojačnik sve dok se željeni uzorak ne poravna s oznakom iznad brojačnika.

2

Okrećite brojačnik duljine boda sve dok se A-K ne poravna s oznakom iznad brojačnika.

* Duljina boda je fiksirana na 3 mm i ne može se podešavati.



Brojačnik za odabir uzorka br.	Primjena	Brojačnik duljine boda (preporučena postavka)	Stopica
A	Pojačani ravni bod (lijeva strana)	A-K	Cik-cak stopica
B	Pojačani ravni bod (sredina)		
C	Dekorativni bod Double overlock		
D	Dekorativni bod		
E	Dekorativni bod		
F	Dekorativni bod		

Brojačnik za odabir uzorka br.	Primjena	Brojačnik duljine boda (preporučena postavka)	Stopica
G	Dekorativni bod Overlock	A-K	Cik-cak stopica
H	Dekorativni bod Overlock		
I	Dekorativni bod		
J	Pojačani cik-cak bod (srednji)		
K	Pojačani cik-cak bod (široki)		

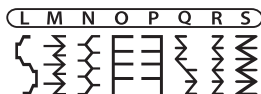
! Opres



Nemojte okretati brojčanik za odabir uzorka dok je igla spuštena.
Time se može slomiti igla i prouzročiti ozljeda.

■ Kada šijete uzorcima od L do S

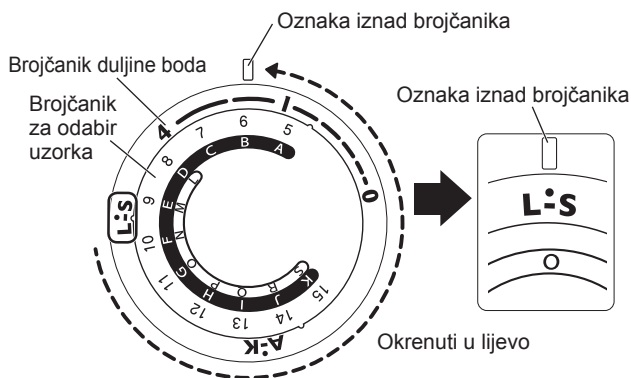
* Bodovi od L do S mogu se šivati samo s modelom XXX34



1 Okrećite brojčanik sve dok se željeni uzorak ne poravnava s oznakom iznad brojčanika.

2 Okrećite brojčanik duljine boda sve dok se L:S ne poravnava s oznakom iznad brojčanika.

* Duljina boda je fiksirana na 3 mm i ne može se podešavati.



Brojčanik za odabir uzorka br.	Primjena	Brojčanik duljine boda (preporučena postavka)	Stopica
L 	Dekorativni bod	L:S	
M 	Dekorativni bod		
N 	Fagot bod		
O 	Aplike bod		
P 	Aplike bod		
S 	Dekorativni bod		

Brojčanik za odabir uzorka br.	Primjena	Brojčanik duljine boda (preporučena postavka)	Stopica
R 	Dekorativni bod	L:S	
S 	Dekorativni bod		

Zamjena stopice

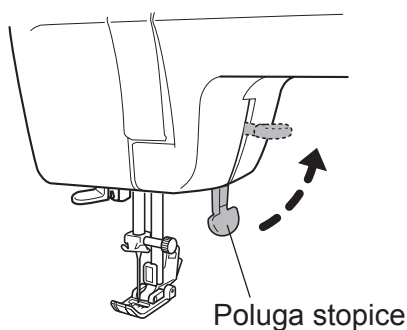
! Oprez



Prije promjene stopice isključite šivaći stroj pritiskom glavnog prekidača stroja.
U protivnom može doći do ozljede.

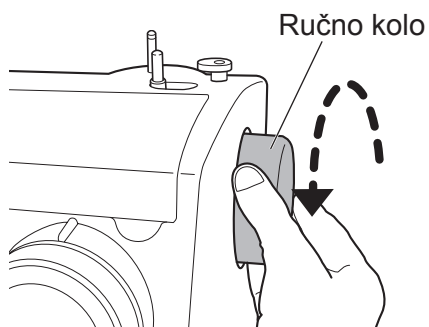
● Skidanje

1 Podignite polugu stopice.

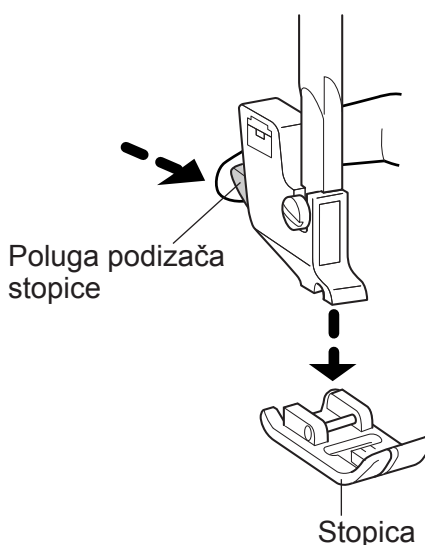


2 Zakrenite ručno kolo prema sebi kako bi se igla podigla.

Napomena:
Nikada ne okrećite u krivom smjeru.



3 Pritisnite polugu nosača stopice u smjeru strelice kako biste oslobodili stopicu.

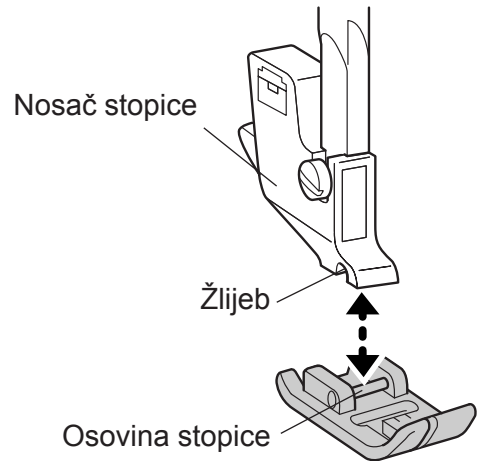


● Postavljanje

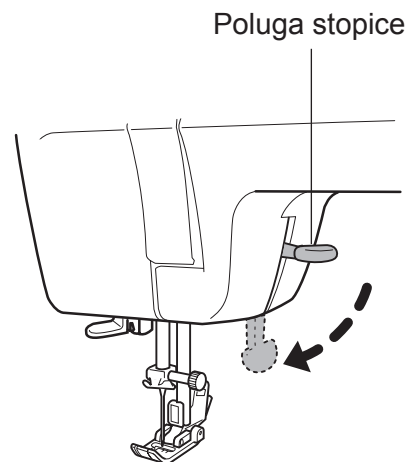
2

Pripreme za šivanje

- 1 Postavite osovinicu stopice točno ispod žlijeba u nosaču stopice.



- 2 Spustite polugu stopice kako bi se stopica učvrstila.



Savjet

Kako bi se izbjegao gubitak stopice, preporučujemo da spremite stroj kada nije u uporabi sa spuštenom iglom i stopicom.

Zamjena igle

⚠ Oprez



Prije zamjene igle isključite šivaći stroj pritiskom na glavni prekidač.

U protivnom može doći do ozljede.

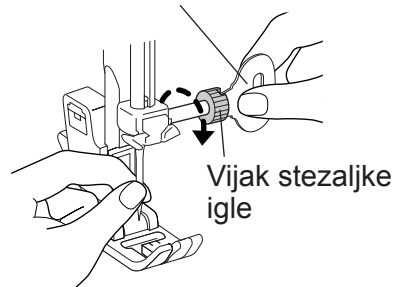
Puknute igle su opasne. Pazite na to da ih odložite na sigurno mjesto, podalje od djece.

U protivnom može doći do ozljede.

1 Zakrenite ručno kolo prema sebi tako da se vrh igle digne iznad ubodne pločice.

Odvijač za ubodnu pločicu

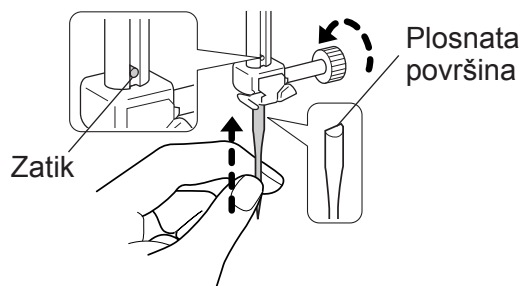
2 Držite iglu u jednoj ruci, otpustite vijak stezaljke odvijačem za ubodnu pločicu te uklonite iglu.



Napomena:
ne skidajte vijak stezaljke igle. Samo ga otpustite radi uklanjanja igle.

3 Okrenite ravnu površinu igle unatrag i umećite je dok ne napravi kontakt sa zatikom.

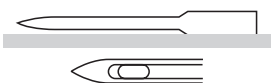
Čvrsto stegnite vijak stezaljke igle odvijačem za ubodnu pločicu.



● Pravilan odabir igle

U slučaju korištenja neispravne igle, ne samo da se kvari rad stroja, već se može i oštetiti ubodna pločica ili hvatalo ili slomiti igla.

○ Dobra igla



* Ako dođe do nepravilnog šivanja ili pucanja konca, pokušajte zamijeniti iglu.

× Loša igla



Cijela je igla savijena




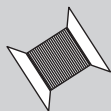

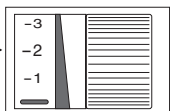
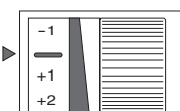
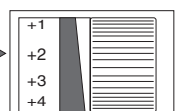
Vrh igle je okrhnut/
istrošen



Vrh igle je savijen

Veza između igle, konca i tkanine te podešavanje napetosti konca

Kvaliteta završnog izgleda šivanja poboljšat će se ako se igla i konac promijene tako da odgovaraju vrsti tkanine. Slijedite upute iz donje tablice.

		Tanka tkanina	Normalna tkanina	Debela tkanina
Kombinacija vrste igle, konca i tkanine	 Igla	Br. 11/75	Br. 14/90	Br. 16/100
	 Konac	Poliester br. 90 Pamuk br. 80 do br. 120 Svila br. 80	Poliester br. 50 do br. 60 Pamuk br. 60 do br. 80 Svila br. 50 do br. 80	Poliester br. 30 do br. 50 Pamuk br. 40 do br. 50 Svila br. 50
	 Tkanina	Normalna podstavna tkanina Quipler Žoržet Batist Čipka itd.	Normalna tkanina Broad Meki traper Saten Flor Gingham itd.	Zavjese Traper Štep Flis Tvid Pust itd.
Referentna napetost konca	 Regulator napetosti gornjeg konca -1 ~ -3	 -	 +1 ~ +3	

- Za zašivanje elastične tkanine koristite iglu sa zaobljenim vrhom.
- Prije nabave igala koje nisu priložene u priboru provjerite jesu li namijenjene uporabi u kućanskim šivaćim strojevima.
- Koristite istu vrstu konca za gornji i donji konac.
- Veći broj igle označava deblju iglu, a veći broj konca označava tanji konac.
- Normalno, šivajte s regulatorom napetosti gornjeg konca podešenim na „ — ”.

Ravni bod i povratno šivanje

⚠ Oprez



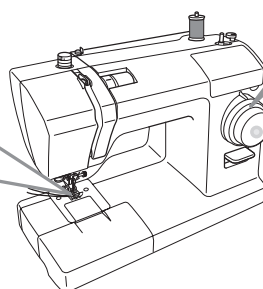
Nemojte prejako potezati tkaninu za vrijeme šivanja.
Time se može slomiti igla i prouzročiti ozljeda.

● Ravni bod

1 Zakrenite ručno kolo prema sebi kako bi se igla podigla.

2 Okrećite brojčanik za odabir uzorka da izaberete bod.
Podesite brojčanik duljine boda između „1” i „4”.

Cik-cak stopica
(Tvornički postavljena
na šivaći stroj)



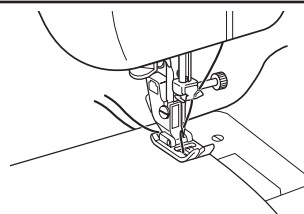
1~4

5

6

(Za pojedinosti o zamjeni stopice,
pogledajte odlomak „Zamjena stopice” na stranici 26.)

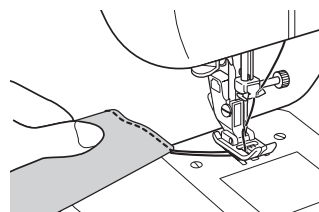
3 Postavite tkaninu i spustite polugu stopice.
Nagazite na nožni pokretač za početak
šivanja.



● Kraj šivanja

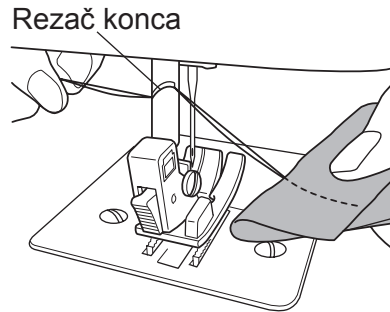
Po završetku šivanja okrećite ručno kolo
prema sebi sve dok igla ne dođe u najviši
položaj.

Podignite stopicu i povucite tkaninu prema
natrag.



● Rezač konca

Poravnajte dva konca i odrežite ih rezačem konca na nosaču stopice.



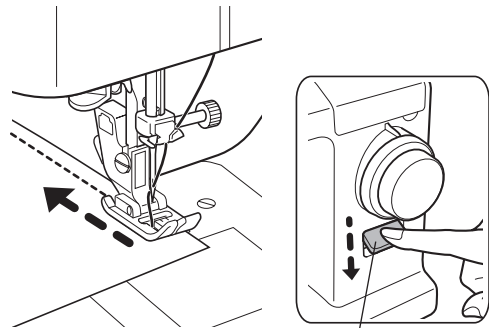
● Šivanje unatrag

Šivanje unatrag radi se na početku i kraju šivanja radi sprječavanja rašivanja konca.

Stroj šije unatrag kada pritisnete tipku za šivanje unatrag.

- Šivajte 1 cm od ruba tkanine da biste izbjegli rašivanje na početku šivanja.
- Na kraju šivanja napravite 3 do 4 povratna šava.

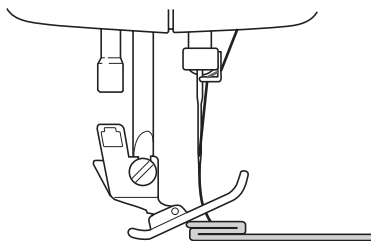
Napomena:
Pustite tipku šivanja unazad i stroj opet šije prema naprijed.



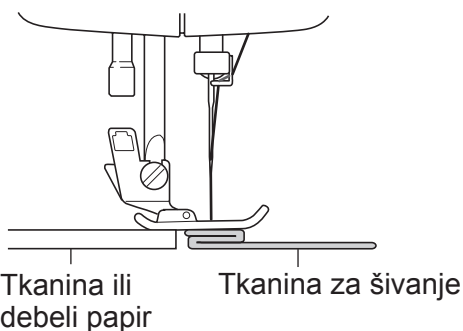
Tipka za šivanje unatrag

● Šivanje debele tkanine

Pri šivanju debele tkanine stopica se može zakrenuti i tkanina neće moći prolaziti.



Tkaninu ili papir iste debljine kao i tkanina koju želite šivati postavite ispod stopice. Time se omogućava glatko šivanje.

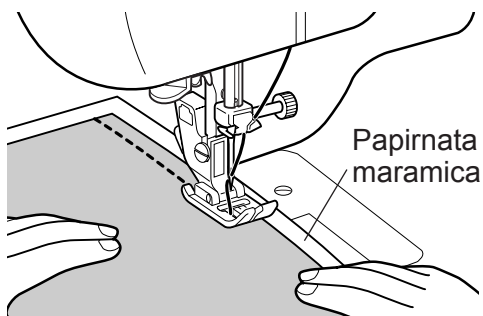


● Šivanje tanke tkanine

Pri šivanju tanke tkanine ona se zna gužvati ili se ne pomiče pravilno kroz stroj.

U tom slučaju šivanje se olakšava podstavljanjem meke papirnate maramice ispod tkanine.

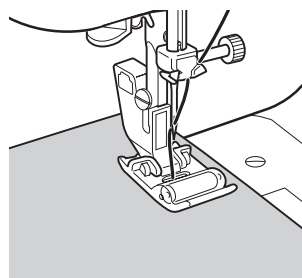
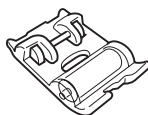
Nakon šivanja pažljivo uklonite papir.



● Šivanje tkanine teške za vođenje

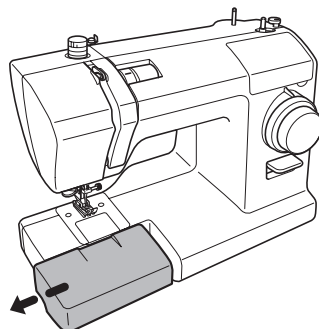
Kada šijete tkanine teške za vođenje, kao što je koža, koristite stopicu s valjkom.

* Stopica s valjkom se isporučuje samo uz model XXX34.

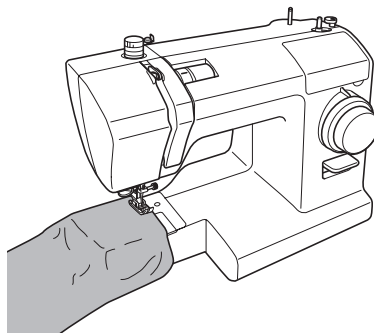


● Šivanje cjevastih tkanina

- 1** Izvucite pomični stolić (kutija za pribor) u smjeru strelice.



- 2** Cjevaste tkanine kao što su hlače ili rukavi šivaju se navlačenjem na slobodni krak stroja kako je prikazano na slici.



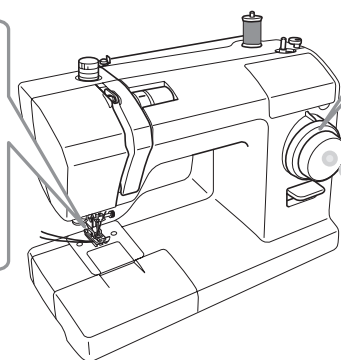
Cik-cak šivanje

Postoje razne primjene cik-cak boda, na primjer za aplikacije i opšivanje.

1 Zakrenite ručno kolo prema sebi kako bi se igla podigla.

2 Okrenite brojčanik za odabir uzorka i odaberite bod.
Podesite brojčanik duljine boda između „0,5” i „4”.

Cik-cak stopica
(Tvornički postavljena
na šivaći stroj)



0,5~4

14

2,5

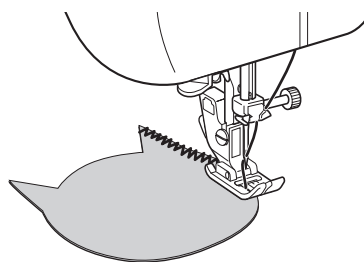
15

5,0 mm

(Za pojednosti o zamjeni stopice, pogledajte odlomak „Zamjena stopice” na stranici 26.)

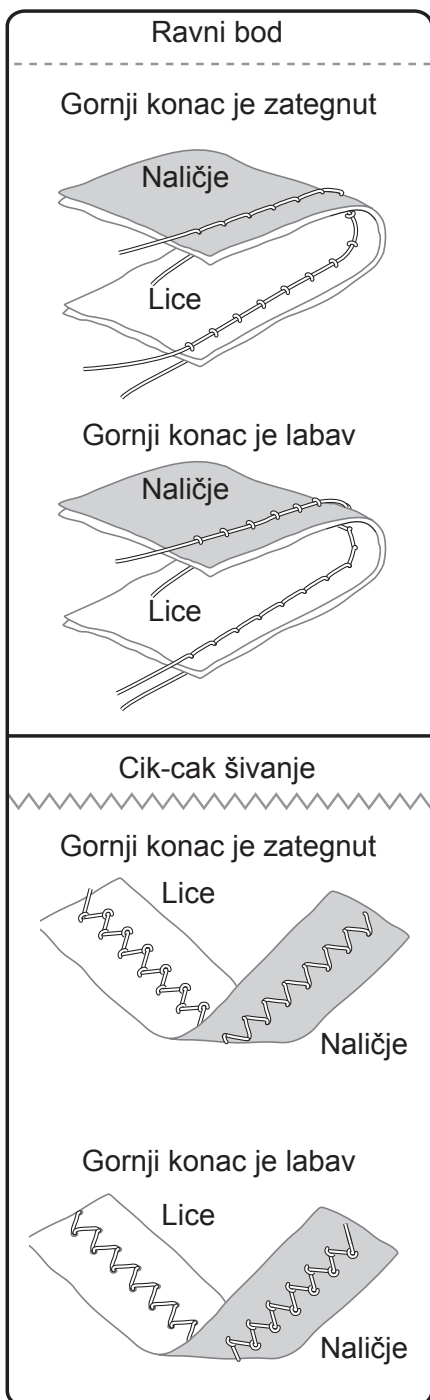
3 Postavite tkaninu i spustite stopicu.

Nagazite na nožni pokretač za početak šivanja.

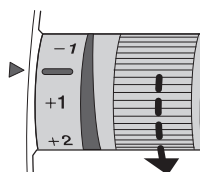


Podešavanje napetosti konca

● Način podešavanja napetosti gornjeg konca

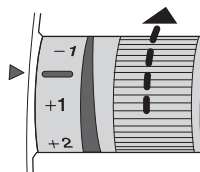


- Gornji konac je zategnut



Smanjite napetost gornjeg konca.

- Gornji konac je labav



Povećajte napetost gornjeg konca.

Napomena:

Ako se napetost ne mijenja nakon što ste podesili napetost gornjeg konca iznova udjenite gornji i donji konac.

Šivanje rupice za dugme

Moguće je šivanje rupice za dugme točno prema veličini dugmeta. Pri šivanju rastezljive ili tanke tkanine preporučljivo je koristiti stabilizator radi boljeg završnog izgleda rupice za dugme.

! Oprez



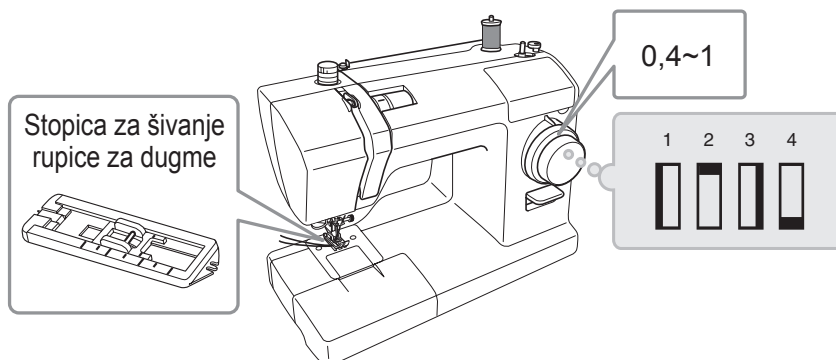
Prije promjene stopice isključite šivaći stroj pritiskom glavnog prekidača stroja.

U protivnom može doći do ozljede.

1

Prijeđite na stopicu za šivanje rupice za dugme.

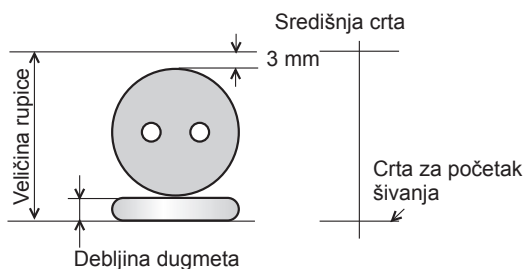
Podesite brojčanik duljine boda između „0,4” i „1”.



(Za pojedinosti o zamjeni stopice, pogledajte odlomak „Zamjena stopice” na stranici 26.)

2

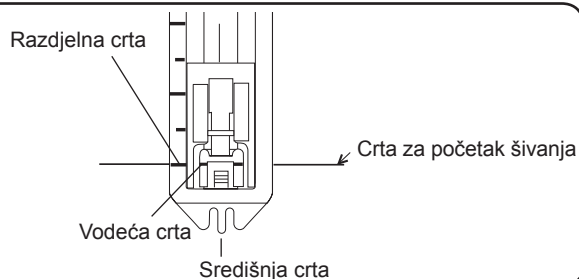
Odredite veličinu rupice za dugme i označite crte na tkanini.



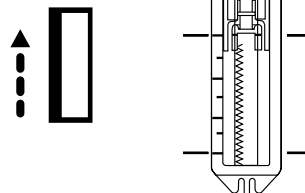
(Promjer dugmeta + debljina dugmeta + 3 mm)

3

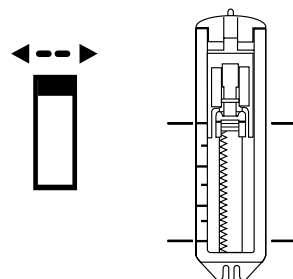
Poravnajte razdjelnu crtu stopice za šivanje rupica za dugme koja vam je najbliža s vodećom crtom te spustite stopicu na crtu za početak šivanja na tkanini.



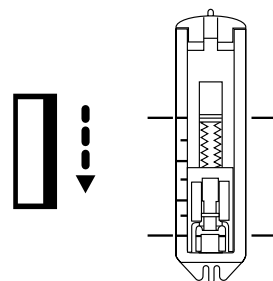
- 4** Podignite iglu u najviši položaj, postavite brojčanik uzorka na „1”, prošijte lijevu stranu i stanite na crti označenoj na tkanini.



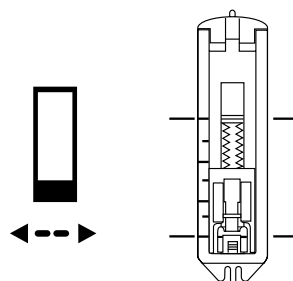
- 5** Podignite iglu u najviši položaj, postavite brojčanik uzorka na „2” i napravite 5 do 6 prošiva. „2” i „4” na brojčaniku za odabir uzorka koriste isti položaj.



- 6** Podignite iglu u najviši položaj, postavite brojčanik uzorka na „3”, prošijte desnu stranu i stanite na crti označenoj na tkanini.



- 7** Podignite iglu u najviši položaj, postavite brojčanik uzorka na „4” i napravite 5 do 6 prošiva.



⚠ Oprez



Pri korištenju nožića za rupice za dugme nemojte pridržavati tkaninu ispred nožića.
Na taj način možete ozlijediti ruku.

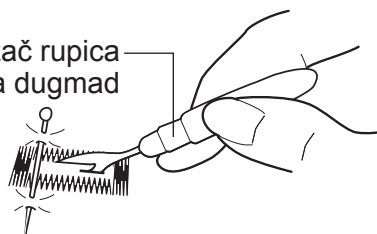
8

Nožićem za rupice prosijecite sredinu rupice za dugme, pazeći da ne presijecete konac prošiva.

Napomena:
Ako pribadačom ograničite prostor rupice to će pomoći da nožićem ne biste oštetili poprečni prošiv.



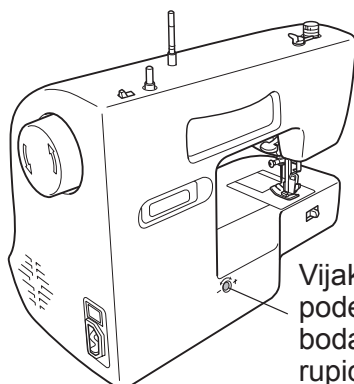
Rezač rupica za dugmad



● Podešavanje ravnomjernog prošiva rupice za dugme

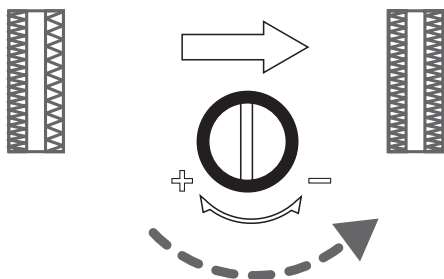
- Koristite vijak za podešavanje ravnomjernosti boda rupice (na stražnjoj strani stroja).
- Podesite okretanjem pomoću svog ravnog \ominus odvijača.
- Vijak nemojte zakretati više od 90°.

Napomena:
Tvornički položaj vijka za ravnomjernost boda rupice može se razlikovati ovisno o modelu stroja.

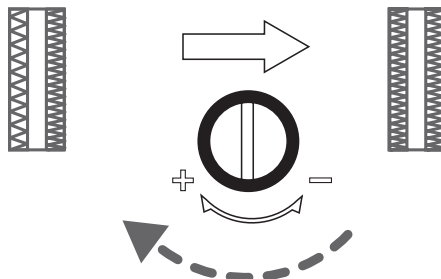


Vijak za podešavanje boda oko rupice

Ako su bodovi rjeđi na desnoj strani rupice, zakrenite malo u smjeru „-“.



Ako su bodovi rjeđi na lijevoj strani rupice, zakrenite malo u smjeru „+“.



Opšivanje

Ovo je način šivanja koji sprječava rašivanje po rubu tkanine.

! Oprez



Prije promjene stopice isključite šivaći stroj pritiskom glavnog prekidača stroja.

U protivnom može doći do ozljede.

3

Šivanje

- 1** Prijedite na stopicu za cik-cak šivanje ili stopicu za opšivanje. Podesite brojčanik duljine boda između „1” i „4”.

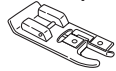
Napomena:

Za šivanje tanke tkanine odaberite uzorak br. 10.

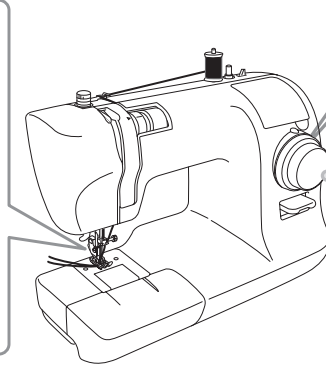
Cik-cak stopica



Stopica za opšivanje



* Stopica za opšivanje se isporučuje samo uz model XXX34



1~4

10

15

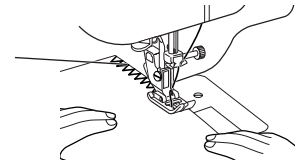


(Za pojednosti o zamjeni stopice, pogledajte odlomak „Zamjena stopice” na stranici 26.)

- Kada koristite stopicu za cik-cak šivanje

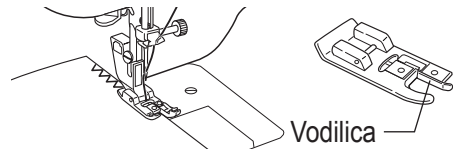
- 2** Tkaninu postavite tako da igla seže malo izvan ruba tkanine kada igla krene u desno.

Mjesto uboda igle na desnoj strani



- Kada koristite stopicu za opšivanje

- 2** Šivajte tako da vodite rub tkanine uz vodilicu na stopici.



Vodilica

! Oprez



Nemojte koristiti bod broj 10 sa stopicom za opšivanje.

To može uzrokovati da igla udari u stopicu i pri tome se slomi ili uzrokuje ozljede.

Umetanje patentnog zatvarača

! Oprez



Prije promjene stopice isključite šivaći stroj pritiskom glavnog prekidača stroja.

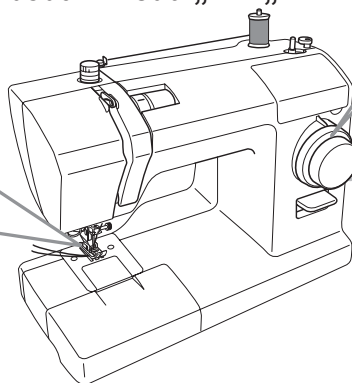
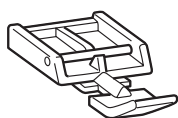
U protivnom može doći do ozljede.

1

Prijeđite na stopicu za patentni zatvarač.

Podesite brojčanik duljine boda između „2” i „4”.

Stopica za ušivanje patentnog zatvarača



2~4

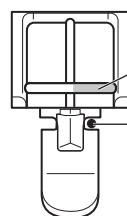
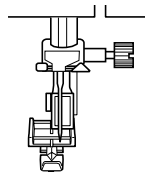
6

(Za pojednosti o zamjeni stopice, pogledajte odlomak „Zamjena stopice” na stranici 26.)

● Ušivanje lijeve strane patentnog zatvarača

2

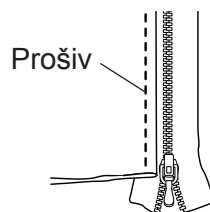
Postavite desni dio osovine stopice za ušivanje patentnog zatvarača u nosač stopice.



Desni dio osovine
Točka ulaza igle

3

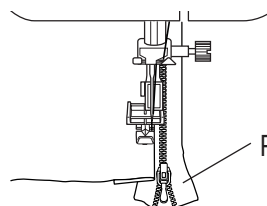
Poravnajte patentni zatvarač i tkaninu te prošijte.



Prošiv

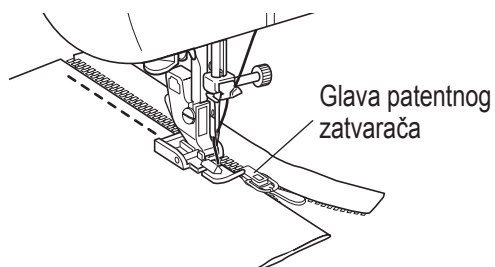
4

Postavite tkaninu tako da patentni zatvarač bude s desne strane stopice.



Patentni zatvarač

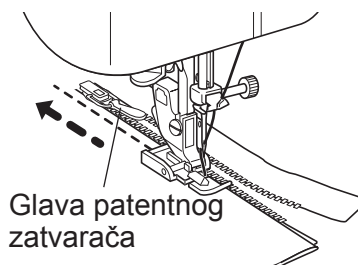
- 5** Šivajte dok stopica ne dođe tik do glave patentnog zatvarača, a zatim stanite.



- 6** Okrećite ručno kolo prema sebi kako bi se igla spustila u tkaninu.

- 7** Podignite stopicu.

- 8** Vratite glavu patentnog zatvarača natrag iza stopice i dovršite šav.

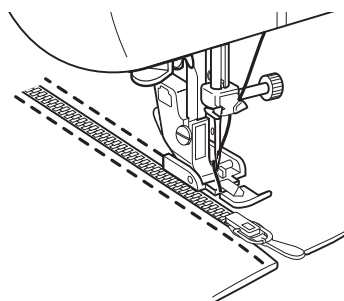


● Ušivanje desne strane patentnog zatvarača

- 9** Otpustite stopicu i postavite je na lijevu stranu. Sašijte desnu stranu patentnog zatvarača na isti način kao i lijevu.

Napomena:

Šivanjem u istom smjeru kao i na lijevoj strani lakše se postiže da oba šava budu paralelna.



Nevidljivi bod

Pri ovom načinu šivanja šav se ne vidi na prednjoj strani tkanine.

! Oprez



Prije promjene stopice isključite šivaći stroj pritiskom glavnog prekidača stroja.

U protivnom može doći do ozljede.

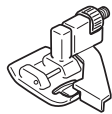
1

Prijeđite na stopicu za cik-cak šivanje ili stopicu za nevidljivi bod. Podesite brojčanik duljine boda između „1” i „2”.

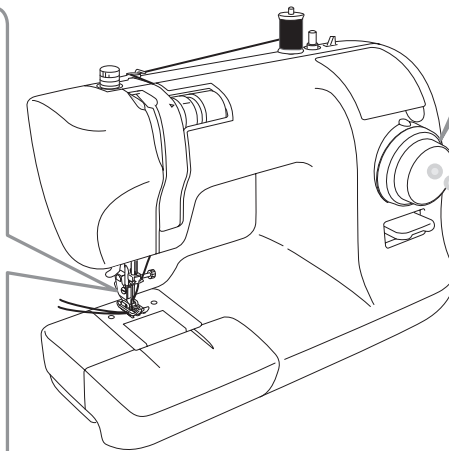
Cik-cak stopica



Stopica za nevidljivi bod



* Stopica za nevidljivi bod se isporučuje samo uz model XXX34



1~2

7



9

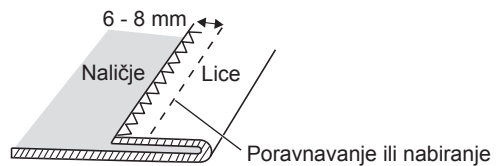
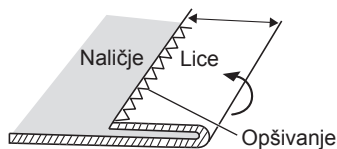


(Za pojednosti o zamjeni stopice, pogledajte odlomak „Zamjena stopice” na stranici 26.)

2

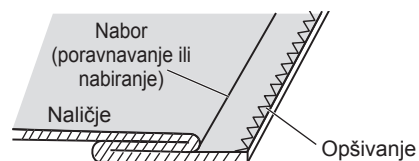
Opšijte duž ruba tkanine, a zatim presavijte tkaninu prema prikazu.

* Poravnajte ili izgladajte nabor 6 do 8 mm od ruba tkanine.



3

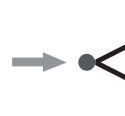
Pri zaglađivanju zaglačane crte okrenite tkaninu na naličje.



4

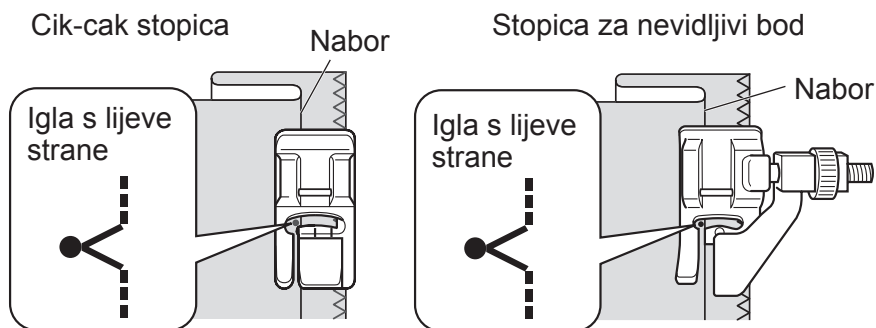
Okrećite ručno kolo prema sebi dok igla ne dođe na lijevu stranu.

Igla s lijeve strane



5

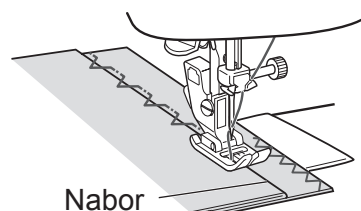
Tkaninu smjestite tako da igla lagano uhvati nabor.



- Kada koristite stopicu za cik-cak šivanje

6

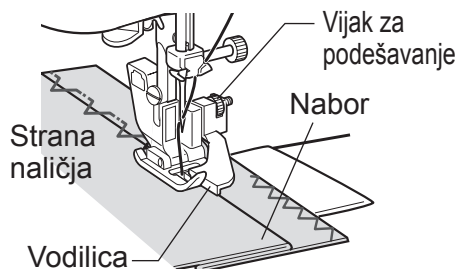
Spustite stopicu i počnite šivati. Dio šava koji hvata nabor bit će vidljiv s lica tkanine. Šijte ravno tako da šav ne bude ni prevelik ni premalen.



- Kada koristite stopicu za nevidljivi bod

6

Spustite stopicu, podesite vijak tako da se preklap poravna s vodicom, a zatim šivajte vodeći preklap uz vodicu.



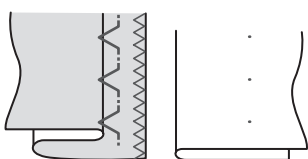
7

Nakon šivanja izvucite umetak i odvijte tkaninu.

■ Ravnomjieran šav ■ Otklanjanje problema

Kratki ubodi ravnomjerno raspoređeni na desnoj strani.

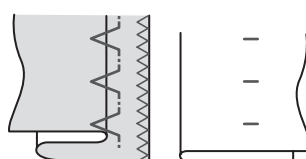
Naličje Lice



(na poravnanoj tkanini)

Igla hvata previše na preklopu

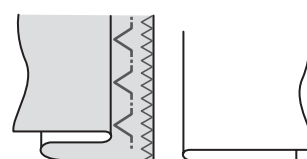
Naličje Lice



Dugi bodovi na desnoj strani.

Igla ne dohvaća preklap

Naličje Lice



Nevidljivi ubodi ne prolaze

4

Održavanje

Čišćenje i održavanje stroja djeca ne smiju obavljati bez odgovarajućeg nadzora.

Održavanje transportera i prostora čunka

Ako šivaći stroj buči ili se sporo vrti, nakupili su se ostaci konca ili prašina u hvatalu ili transporteru. Obavite postupak redovnog održavanja.

! Oprez



Prije čišćenja hvatala isključite šivaći stroj pritiskom prekidača, a zatim izvucite utikač iz utičnice.
U protivnom može doći do ozljede.

Pozor

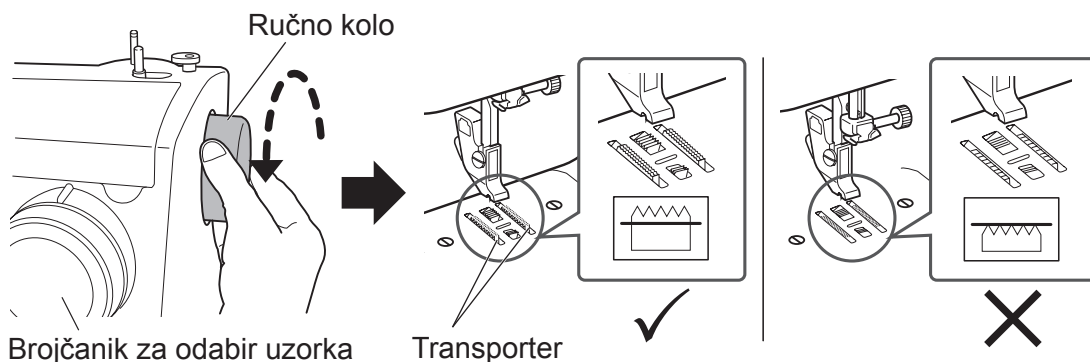
Nemojte koristiti deterdžent, izbjeljivač, benzin ili tanje sintetičke krpe.
U protivnom može doći do gubitka boje ili pucanja.

● Čišćenje transportera i hvatala

1

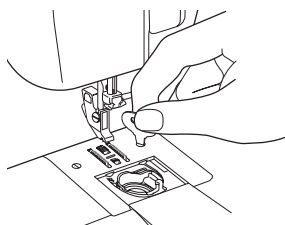
Uklonite stopicu i iglu.

Okrenite brojčanik za odabir uzorka na „6”, a zatim okrenite ručno kolo prema sebi da biste podigli transporter.



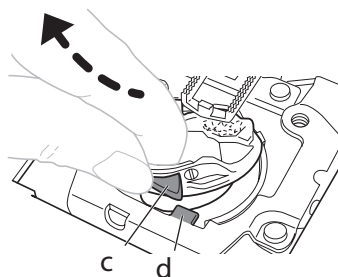
2

Odvijačem za ubodnu pločicu odvijte vijke, a zatim uklonite ubodnicu.



3

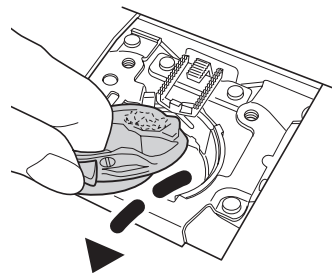
Podignite kućište špulice tako da se taj dio c pomakne uz dio d, prema prikazu.



4 Izvucite kućište špulice u smjeru strelice i izvadite ga.

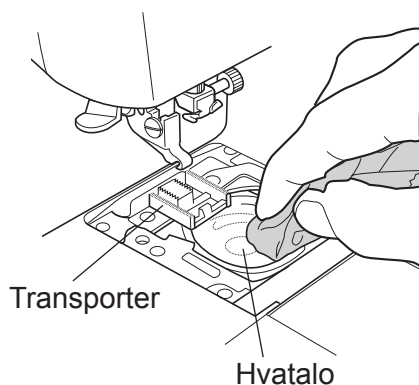
Napomena:
nemojte prejako vući, u protivnom ćete izgresti kućište špulice.

* Ako se kućište špulice ne može izvući, ponovite postupak od koraka **3**.



5 Iz transporterera i hvatala izbacite prašinu i čestice, a zatim ih obrišite mekom krpom.

Za uklanjanje čestica i prašine možete upotrijebiti usisavač.

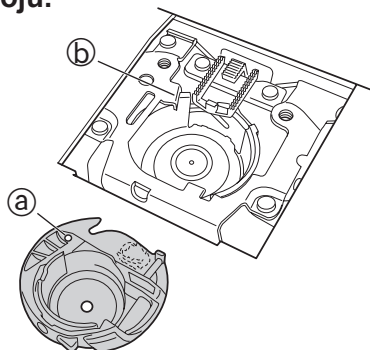


4

Održavanje

● Postavljanje kućišta špulice

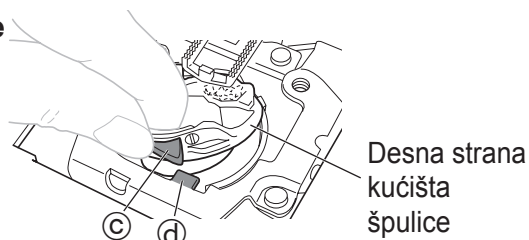
- 1** Postavite kućište špulice tako da dio **a** kućišta špulice bude ispod dijela **b** na šivaćem stroju.



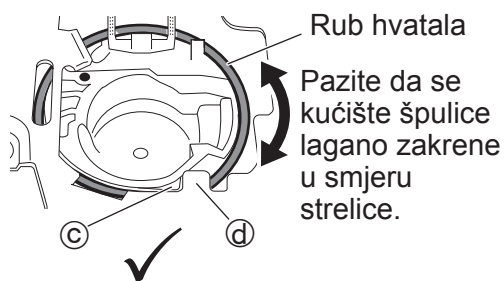
- 2** Kad se kućište špulice zakrene ulijevo, umetnite lijevu stranu kućišta u hvatalo, prema prikazu.



- 3** Umetnite desnu stranu kućišta špulice u hvatalo, tako da dio **c** kućišta špulice bude na lijevoj strani **d** šivaćeg stroja.

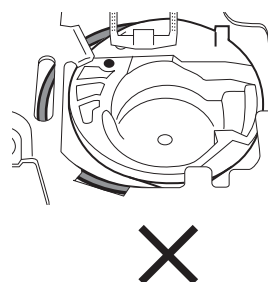


- 4** Pazite da se kućište špulice do kraja montira na hvatalo.



<Pravilna montaža>

- Cijelo kućište špulice pristaje u hvatalo tako da je vidljiv rub hvatala.
- Dio **c** kućišta špulice je na lijevoj strani **d** šivaćeg stroja.



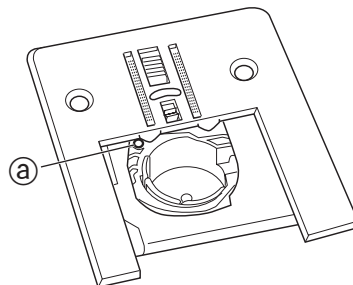
<Nepravilna montaža>

- Desna strana kućišta špulice pokriva rub hvatala, a kućište špulice je nagnuto.

Napomena:

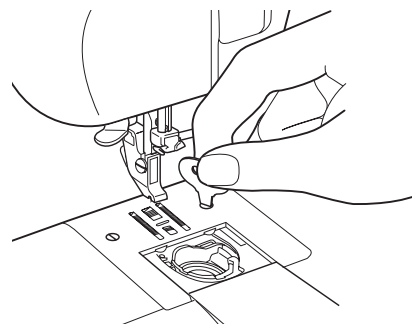
Pozorno provjerite kućište špulice jer će možda biti nepravilno montirano, iako je dio **c kućišta špulice na lijevom dijelu **d** stroja, prema prikazu na dijagramu desno.**

- 5** Pričvrstite ubodnu pločicu s crvenom oznakom **a** za kućište špulice postavljeno kao na prikazu.



- 6**
- ① Uvrnite vijke ubodne pločice.
 - ② Učvrstite stopicu i iglu.
 - ③ Provjerite ulazi li igla točno u otvor ubodne pločice.

* Ako kućište špulice nije pravilno montirano, ručno kolo se neće neometano okretati. Ako dođe do toga, izvadite ubodnu pločicu i kućište špulice, a zatim ih ponovo pričvrstite.



Zamjena žarulje

⚠ Upozorenje

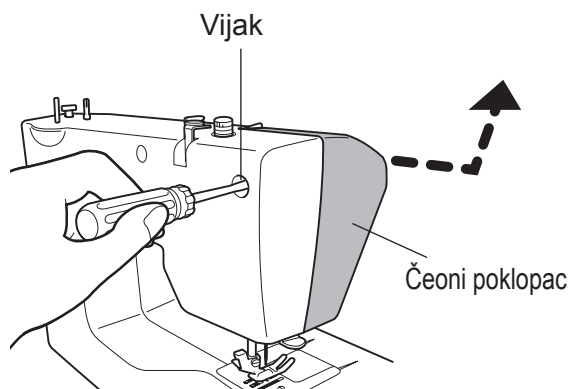


Prije zamjene žarulje isključite šivaći stroj pritiskom glavnog prekidača stroja, izvucite utikač iz utičnice i pričekajte da se žarulja ohladi.

U protivnom može doći do opekлина ili strujnog udara.

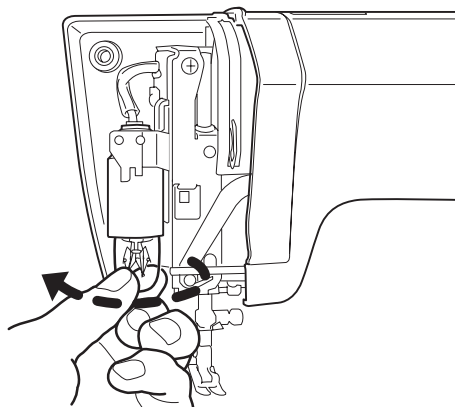
1

Otpustite vijak pomoću svog ⊕ odvijača i skinite čeoni poklopac u smjeru strelice.



2

Odvrnite žarulju u smjeru suprotnom od kazaljke na satu i izvadite je.



3

Novu žarulju uvrnite u smjeru kazaljke na satu.

Napomena:
Upotrijebite žarulju maksimalne snage 15 W.

4

Nakon zamjene žarulje uvijek vratite na mjesto čeoni poklopac.

Servisiranje proizvoda s dvostrukom izolacijom (230 V – 240 V)

U slučaju proizvoda s dvostrukom izolacijom umjesto uzemljenja osigurana su dva sustava izolacije. Proizvod s dvostrukom izolacijom nema uzemljenje, niti bi ono smjelo biti naknadno dodano. Servisiranje proizvoda s dvostrukom izolacijom zahtijeva izniman oprez i smije ga obavljati isključivo kvalificirano servisno osoblje koje poznaje te sustave. Zamjenski dijelovi kod proizvoda s dvostrukom izolacijom moraju biti identični odgovarajućim dijelovima u proizvodu. Proizvod s dvostrukom izolacijom označen je simbolom.

Napomena o žarulji sa žarnom niti

Žarulja sa žarnom niti na vašem proizvodu nije prikladna za kućnu rasvjetu, već je posebno dizajnirana za rasvjetu radnog prostora šivaćeg stroja.

Sigurno postupanje s baterijom

Upozorenje



Ako lužnata tekućina iz baterije dospije u oči ili dođe u dodir s kožom ili odjećom, isperite s puno čiste vode i odmah pozovite doktora.
U protivnom može doći do ozljede.

Oprez



- 1. Ne izazivajte kratki spoj, ne rastavljajte bateriju, ne zagrijavajte je, ne puniti te je ne deformirajte i ne bacajte u vatru.**
- 2. Prilikom umetanja pazite na polaritet baterije.**
- 3. Ne izlažite baterije jakim udarima, ispuštanjem s visine ili bacanjem.**

U protivnom može doći do curenja lužnate tekućine.

Otklanjanje problema

U čemu je problem? Prije pozivanja servisa radi popravka provjerite mogućnosti navedene u nastavku.

Problem	Uzrok	Postupak	Stranica
Stroj ne radi	Utikač nije priključen	Ispravno priključite strujni kabel	12
	Glavni prekidač je isključen	Uključite šivaći stroj	12
	Konac se zapleo u hvatalu ili je u hvatalu slomljena igla	Očistite hvatalo	44
Stroj vrlo bučan i vrlo spor	Nakupile su se dlačice ili pahuljice u hvatalu ili transporteru	Uklonite dlačice ili pahuljice sa hvatala ili transportera	44
Igla se stalno lomi	Igla nepravilno umetnuta u stroj	Pravilno postavite iglu	28
	Odvijen je vijak stezaljke igle	Pritegnite vijak	28
	Igla je pretanka za tkaninu	Upotrijebite odgovarajuću debljinu igle za danu tkaninu	29
	Gornji je konac previše napet	Popustite zategnutost gornjeg konca	35
	Kućište špulice nije u ispravnom položaju	Ispravno postavite kućište špulice	46
Gornji konac stalno puca	Konac je neispravno nadjenut u stroj	Ponovno nadjenite konac u šivaći stroj	16-19
	Konac se zapleo u kućištu špulice ili hvatalu	Uklonite zapetljani konac i očistite transporter i hvatalo	44
	Gornji je konac previše napet	Popustite zategnutost gornjeg konca	35
	Igla je savinuta ili je vrh igle hrapav	Postavite novu iglu	28
	Igla je nepravilno postavljena	Pravilno postavite iglu	28
	Konac je loše kvalitete	Koristite preporučeni kvalitetan konac	—
Donji konac stalno puca	Donji konac je nepravilno udjenut	Ponovno nadjenite konac u kućište špulice	16, 17

Problem	Uzrok	Postupak	Stranica
Tkanina ne napreduje kroz stroj	Transporter je prijav	Uklonite dlačice ili pahuljice sa transportera	44
	Brojčanik za odabir uzorka podešen na broj rupice za dugme – „2” ili „4”.	Vratite brojčanik za odabir boda na željeni bod	23
	Transporter je spušten	Dignite transporter	8
	Brojčanik duljine boda je stavljen na „0”	Podesite brojčanik duljine boda	23-25
	Duljina boda prekratka	Podesite brojčanik duljine boda na odgovarajuću vrijednost	23-25
	Pritisak stopice je prelagan	Povećajte pritisak stopice	8
Ispušteni bodovi	Igla je nepravilno postavljena	Pravilno postavite iglu	28
	Igla je savijena	Upotrijebite ispravnu iglu	28
	Igla i konac su neprikladni za danu tkaninu	Upotrijebite odgovarajuću iglu i konac za danu tkaninu	29
	Nepravilno navođenje gornjeg konca	Pravilno udjenite gornji konac	18, 19
Tkanina se nabire/gužva	Gornji je konac previše napet	Podesite napetost konca	35
	Konac je neispravno nadjenut u stroj	Ponovno nadjenite konac u stroj	16-19
	Igla je predebela za danu tkaninu	Upotrijebite tanju iglu koja odgovara tkanini	29
	Igla je iskrzana	Postavite novu iglu	28
	Šije se rastezljiva tkanina	Upotrijebite iglu s kuglastim vrhom	29
Donji konac izviruje na gornju stranu tkanine	Nepravilno nadjenut konac u špulicu	Ponovno ispravno nadjenite konac u špulicu	16, 17
	Gornji je konac previše napet	Podesite napetost konca	35
	Koristi se nepravilna plastična špulica ili se koristi metalna špulica	Koristite isključivo propisanu TOYOTA špulicu	14
Gornji konac izviruje na donju stranu tkanine	Gornji konac previše je labav	Podesite napetost konca	35
	Nepravilno navođenje gornjeg konca (nije proveden kroz vodilicu konca)	Pravilno udjenite gornji konac	18, 19

Reciklaža

SAMO ZA EU



NE BACATI!

Naša tvrtka vodi računa o zaštiti okoliša. Nastojimo manjiti negativan utjecaj naših proizvoda na okoliš na najmanju moguću mjeru stalnim unaprjeđivanjem proizvoda i proizvodnih postupaka.

Po završetku životnoga vijeka uklonite ovaj proizvod na ekološki neškodljiv način.

Prekriženi simbol kante za otpatke s kotačima prikazan iznad teksta, kao i na pločici s podacima koja se nalazi na samom proizvodu, znači da ovaj proizvod spada u opseg smjernice EU „Otpadna električna i elektronička oprema” (WEEE) i „Ograničenje uporabe određenih opasnih tvari u električnoj i elektroničkoj opremi” (ROHS) te se ne smije odlagati zajedno s kućanskim otpadom. Na kraju životnoga vijeka proizvoda morate se pobrinuti da se ovaj proizvod ukloni u skladu s nacionalnim i lokalnim propisima, i to razvrstan u kategoriju 2 „Mali kućanski aparati” smjernice EU „Otpadna električna i elektronička oprema” WEEE. Ovisno o lokalnim propisima, možete biti materijalno odgovorni za nepravilno odlaganje ovog proizvoda. Provjerite na Internetu ili kod nadležnoga državnog ili lokalnog tijela koje mogućnosti povrata i sustavi prikupljanja otpada i reciklaže postoje u vašoj blizini. Ako kupite novi proizvod izravno od nas, mi ćemo preuzeti vaš stari proizvod bez obzira na marku ako je riječ o ekvivalentnoj prodaji.

Kao pojedinac možete pozitivno utjecati na ponovnu uporabu, reciklažu i druge oblike zbrinjavanja otpadne električne i elektroničke opreme. Time se smanjuje pritisak na odlagališta i minimalizira negativan učinak na okoliš.

Opasne tvari u elektroničkim i električnim proizvodima mogu imati štetan utjecaj na ljudsko zdravlje i okoliš.

Specifikacije

Seriya SP200

Model	XXX26/XXX34
Vrsta hvatala	Vodoravno
Igla	Igla za kućanski šivaći stroj (HA-1)
Špulica	TOYOTINA plastična špulica
Maksimalna dužina boda	4 mm
Maksimalna širina boda	5 mm
Položaj igle za ravni bod	Srednji položaj igle, lijevi položaj igle
Težina šivaćeg stroja (glavna jedinica)	5,0 kg
Dimenzije šivaćeg stroja	Širina: 412 mm Dubina: 192 mm Visina: 292 mm
Nazivni napon	220 – 240 V ~
Nazivna frekvencija	50 Hz
Nazivna potrošnja struje	65 W
Žarulja	15 W
Baterija	Alkalna 1,5 V, Mignon/AA/LR6

SAMO ZA EU

Uvoznik / Importé par :

AISIN EUROPE S.A. Web: www.home-sewing.com

Sjedište

Avenue de l'Industrie 21, Parc Industriel, 1420 Braine-L'Alleud BELGIJA

TEL: +32 (0) 2 387 1817 FAKS: +32 (0) 2 387 1995

Poslovnica u Ujedinjenom Kraljevstvu

Unit 4, Swan Business Park, Sandpit Road, Dartford, Kent, DA1 5ED UK.

TEL: +44 (0) 1322 291137 FAKS: +44 (0) 1322 279214

Poslovnica u Francuskoj

70 chemin de la chapelle Saint Antoine 95300 Ennery, FRANCUSKA

TEL: +33 (0) 1 34 30 25 00 FAKS: +33 (0) 1 34 30 25 01

Poslovnica u Nizozemskoj

Energieweg 14, 2382 NJ Zoeterwoude (Rijndijk), NIZOZEMSKA

TEL: +31 (0) 71 5410251 FAKS: +31 (0) 71 5413707

Poslovnica u Austriji

Donaufelder Straße 101/5/1, A-1210 Wien, AUSTRIJA

TEL: +43 (0) 1 812 06 33 FAKS: +43 (0) 1 812 06 33-11