



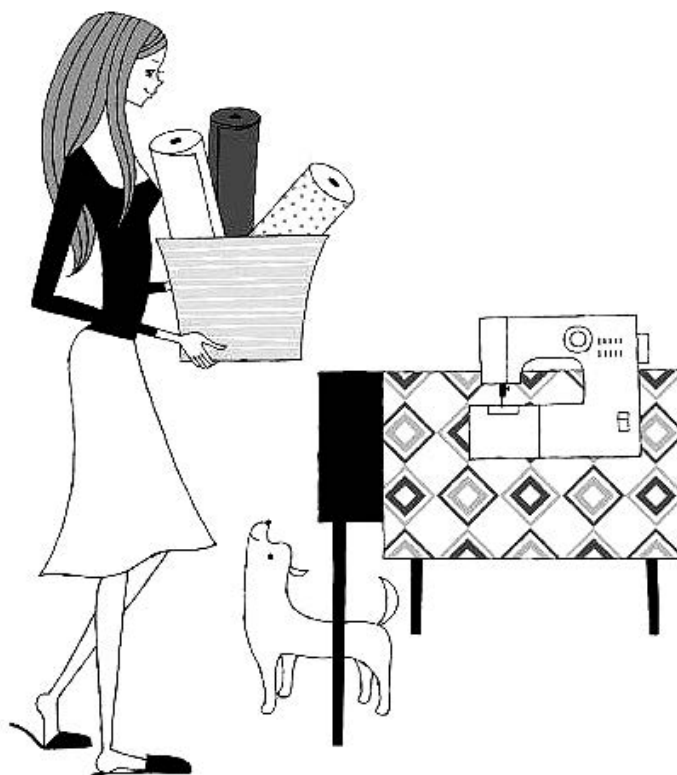
TOYOTA

Seria SP100

MASZYNA DO SZYCIA, DO UŻYTKU DOMOWEGO

INSTRUKCJA UŻYTKOWNIKA

- Niniejszą instrukcję należy dokładnie przeczytać i stosować się do zawartych w niej wskazówek.
- Instrukcję należy przechowywać w łatwo dostępnym miejscu, aby używać jej na bieżąco.
- Przekazując maszynę osobie trzeciej, należy wraz z nią przekazać niniejszą instrukcję użytkownika.



Spis treści

1 Przed przystąpieniem do szycia (Zanim zaczniesz szyc, przeczytaj poniższe wskazówki)

- Ważne wskazówki dotyczące bezpieczeństwa..... 3
- Nazwy części 6
- Nazwy części i ich funkcje 8
- Podręczna tablica ze wskazówkami 10
- Jak posługiwać się regulatorem obrotów..... 11

2 Przygotowanie do szycia

- Podłączanie zasilania 12
- Nawijanie Dolnej Nici 14
- Nawlekanie dolnej nici 16
- Nawlekanie górnej nici..... 18
- Używanie nawlekacza igły 20
- Wyciąganie dolnej nici 22
- Zastosowania wzorów ściegów 23
- Zmiana stopki dociskowej..... 24
- Zmiana igły 26
- Zależności między igłą, nicią i tkaniną oraz regulacją naprężenia nici..... 27

3 Szycie

- Ścieg prosty i szycie wsteczne 28
- Szycie zygzakiem 32
- Regulacja naprężenia nici..... 33
- Obrzucanie dziurki 34
- Obrzucanie 37
- Wszywanie zamka błyskawicznego..... 38
- Ścieg kryty 40

4 Konserwacja

- Konserwacja ząbków i chwytacza 42
- Wymiana żarówki..... 46
- Serwisowanie produktów z podwójną izolacją (230–240 V) ... 49
- Informacja o lampie żarowej 49
- Usuwanie usterek 49

5 Sprawy pozostałe

- Recykling 52
- Specyfikacje..... 53

1

Przed przystąpieniem do szycia (Zanim zaczniesz szyc, przeczytaj poniższe wskazówki)

1

Przed przystąpieniem do szycia (Zanim zaczniesz szyc, przeczytaj poniższe wskazówki)

Ważne wskazówki dotyczące bezpieczeństwa

Używaj źródła prądu zmiennego 220–240 V.

Zamieszczone poniżej wskazówki dotyczące bezpieczeństwa pomogą Ci uniknąć niebezpieczeństw lub zniszczeń mogących powstawać w związku z nieprawidłowym użytkowaniem maszyny. Prosimy o dokładne przestudiowanie wskazówek i obowiązkowe ich przestrzeganie.

Wyjaśnienie określeń „⚠ Ostrzeżenie” i „⚠ Uwaga”



Ostrzeżenie

Nieprawidłowa czynność. Grozi śmiercią lub kalectwem.



Uwaga

Nieprawidłowa czynność. Grozi zranieniem lub zniszczeniem maszyny.

WYJAŚNIENIE SYMBOLI:



Nie dotykać!



Czynność zabroniona



Czynność wymagana



Wyjmij wtyczkę ze źródła zasilania.



Ostrzeżenie



Nie niszcz kabla zasilającego, nie przerabiaj go, nie zginaj nadmiernie, nie szarp i nie skręcaj.

W przeciwnym wypadku może dojść do porażenia prądem lub do powstania pożaru.



Uwaga



Nie stosuj urządzenia na zewnątrz pomieszczeń.

W przeciwnym wypadku może dojść do porażenia prądem lub do powstania pożaru.



Nie należy korzystać z maszyny, jeśli w pobliżu są używane spraye w aerozolu lub gdy dostarczany jest tlen.

W przeciwnym razie może powstać pożar.



Nie należy dokonywać zmian, napraw bądź rozbierać maszyny na części, chyba że tak nakazuje instrukcja użytkownika.

W przeciwnym przypadku może dojść do porażenia prądem, pożaru lub uszkodzenia ciała.



Uwaga



Przed rozpoczęciem pracy sprawdź, czy pokrywa kasety bębna została zamknięta.

Niezastosowanie się do tych wskazówek może spowodować okaleczenie.



W czasie gdy maszyna nie jest użytkowana, należy przechowywać ją w bezpiecznym miejscu, nie na podłodze, aby wystające części maszyny nie spowodowały skaleczeń u osoby, która upadłaby na maszynę.

Niezastosowanie się do tych wskazówek może spowodować okaleczenie.



Przed zmianą igły lub nakładaniem dolnej albo górnej nici wyłącz maszynę przy użyciu głównego przełącznika zasilania.

Niezastosowanie się do tych wskazówek może spowodować okaleczenie.



Obsługując maszynę, nie wolno spuszczać wzroku z igły.

Jeżeli igła się złamie, może dojść do wypadku.



Nie wolno dotykać ruchomych części, takich jak igła, dźwignia podnoszenia stopki lub koła napędowego maszyny.

W przeciwnym razie możesz ulec wypadkowi.



Nie wolno wkładać dłoni lub palców pod igłę.

W przeciwnym razie możesz ulec wypadkowi.



Nie korzystaj z maszyny w pobliżu małych dzieci.

Dzieci nie powinny bawić się maszyną, ponieważ mogą dotknąć igły i zostać ranne.



Gdy odchodzisz do maszyny i przerywasz pracę, wyłącz maszynę przy użyciu głównego przełącznika zasilania i odłącz ją od prądu.

Niezastosowanie się do tych wskazówek może spowodować okaleczenie.



Przed rozpoczęciem używania maszyny do szycia upewnij się, że śruba dociskowa uchwytu stopki dociskowej, śruba dociskowa igły oraz śruba płytki ścięgowej są dobrze dokręcone i że stopka dociskowa jest prawidłowo umieszczona w uchwycie stopki dociskowej.

Niezastosowanie się do tych wskazówek może spowodować okaleczenie.



Aby nie doszło do wypadku, nie wolno wykonywać następujących czynności wymienionych poniżej.

W przeciwnym razie możesz ulec wypadkowi.

- Nie wolno szyć, nie opuszczając stopki dociskowej.
- Nie wolno szyć, gdy igła została założona w sposób nieprawidłowy.
- Nie wolno używać wygiętej igły.
- Nie wolno szyć, szarpiąc tkaninę.
- W trakcie szycia nie wolno używać pokrętła wyboru wzoru.

**Uwaga**

Nie należy używać maszyny na powierzchniach nierównych, np. tapczanie lub łożku.

Jeśli maszyna spadnie, może spowodować uszczerbek na zdrowiu lub ulec uszkodzeniu.



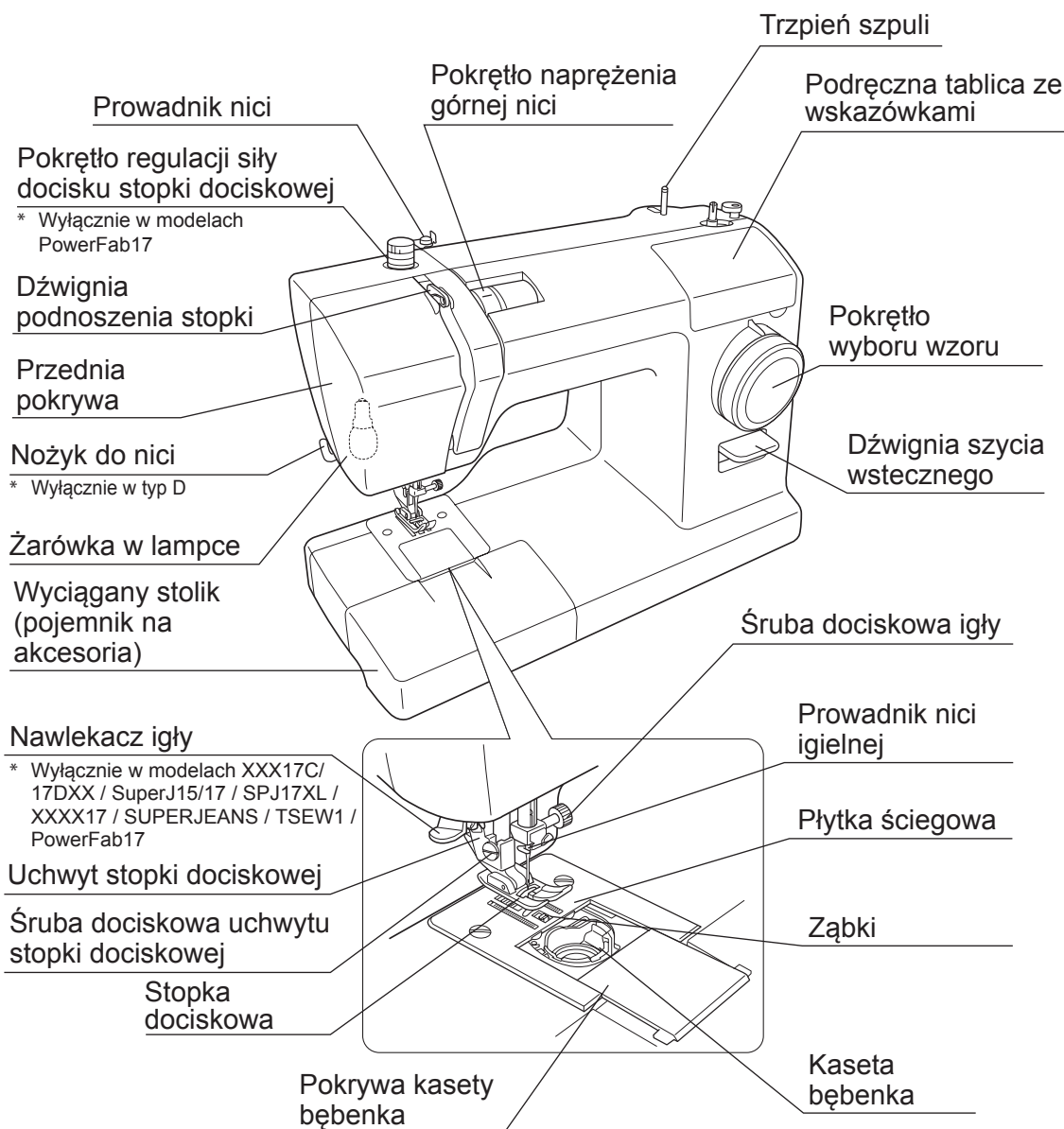
Nie należy wkładać żadnych obcych przedmiotów do otworów po zdjęciu pokrywy maszyny lub kasety bębena.

Może to spowodować zranienie użytkownika lub uszkodzenie maszyny.

Maszyna może być używana jedynie przez dzieci w wieku 8 lat i więcej oraz przez osoby z niedorozwojem fizycznym, umysłowymi lub brakiem doświadczenia i wiedzy jedynie gdy są nadzorowane lub otrzymały dokładne instrukcje o bezpiecznym użytkowaniu maszyny i całkowicie rozumieją związane z tym niebezpieczeństwa.

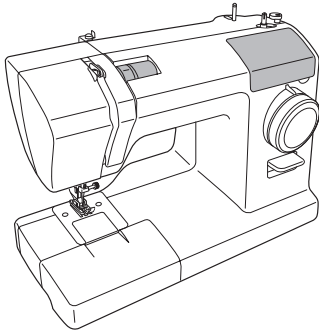
Nazwy części

Niniejsza instrukcja zawiera opis czynności obsługi dotyczący dwóch modeli maszyn do szycia. Przeważająca część opisu dotyczy obu modeli. W pozostałych przypadkach opisy dotyczące konkretnego modelu są oznaczone wierszem „typ C” lub „typ D”.



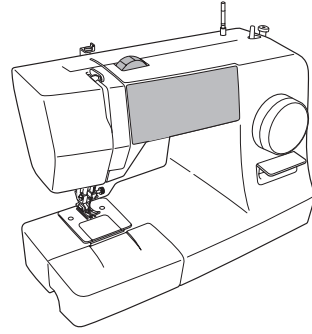
Typ C

Model XXX15C/17CXX /
XXX15 / XXXX17



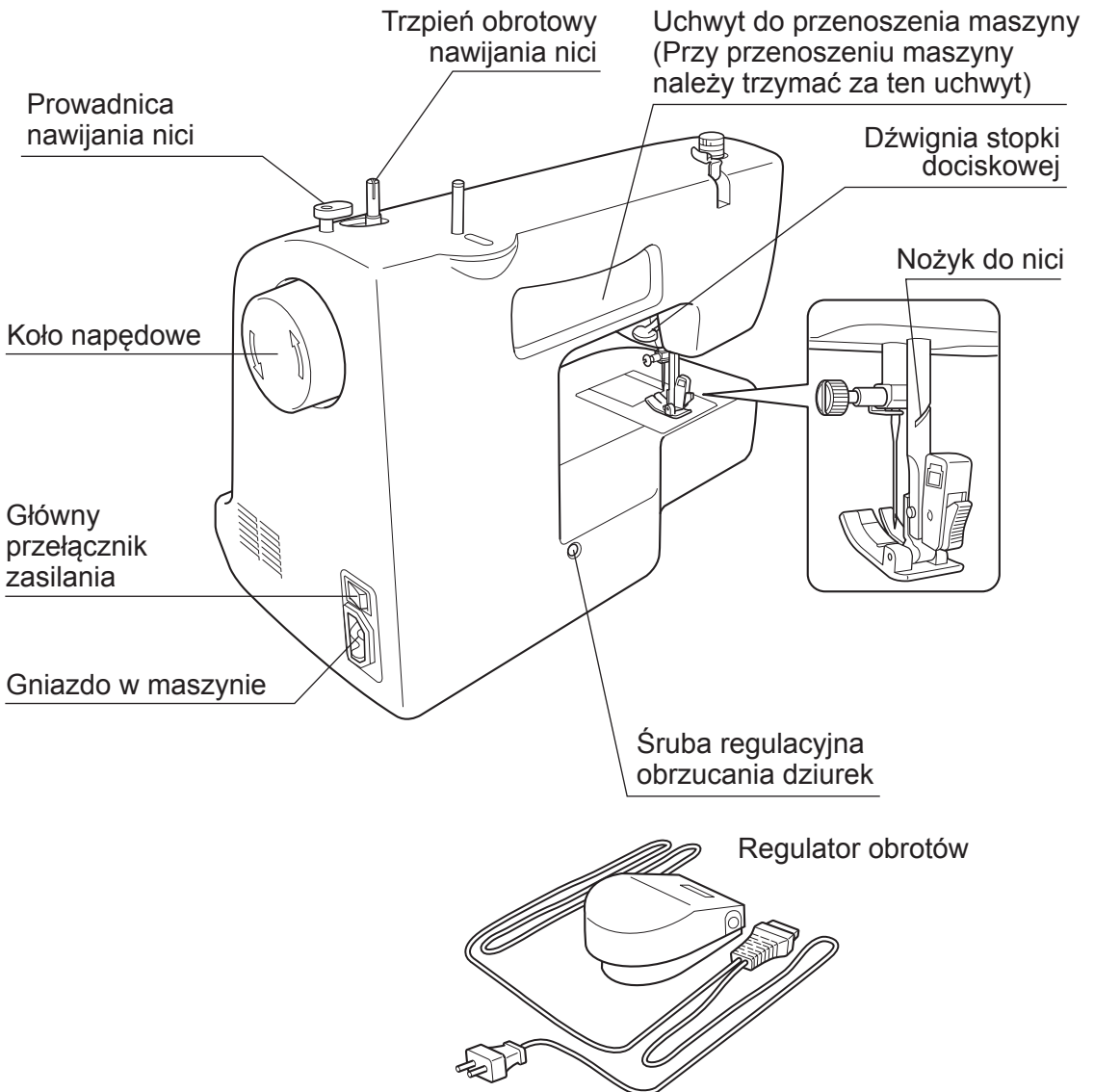
Typ D

Model XXX15D/17DXX / SuperJ15/17 /
SPJ17XL / SUPERJEANS / TSEW1 /
PowerFab17



1

Przed przystąpieniem do szycia (Zanim zaczniesz szyc, przeczytaj poniższe wskazówki)

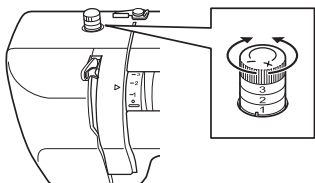


Nazwy części i ich funkcje

Poszczególne części maszyny do szycia mają następujące funkcje.

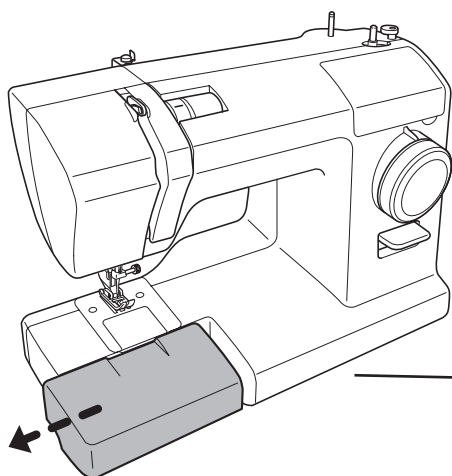
Pokrętło regulacji siły docisku stopki dociskowej

* Wyłącznie na wyposażeniu modeli PowerFab17

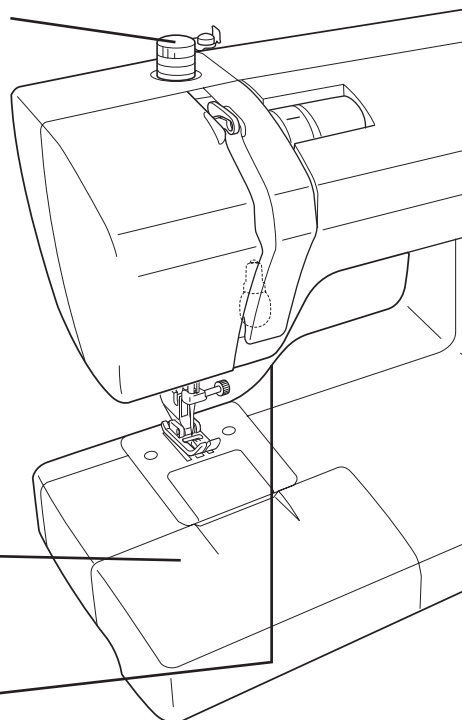


- Obracaj tym pokrętłem, aby dostosować siłę docisku stopki dociskowej.
- Przekręcenie pokrętła w stronę znaku „-” skutkuje zmniejszeniem siły docisku stopki dociskowej.
- Zmniejszenie siły docisku przy szyciu rozciągliwych lub cienkich tkanin umożliwi osiągnięcie lepszego wyniku.
- W większości przypadków należy szyc z pokrętłem przestawionym na wartość „2”.

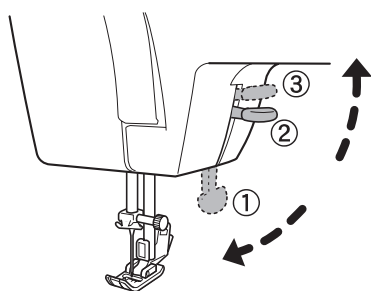
Wyciągany stolik (pojemnik na akcesoria)



- Wyjmij wyciągany stolik (pojemnik na akcesoria) w kierunku wskazanym przez strzałkę.



Dźwignia stopki dociskowej



- Aby opuścić stopkę dociskową podczas szycia, opuść dźwignię stopki dociskowej. (pozycja 1)
- Aby włożyć tkaninę, podnieś stopkę dociskową, unosząc dźwignię stopki dociskowej. (pozycja 2)
- Aby podnieść stopkę dociskową jeszcze wyżej, przesunij dźwignię stopki dociskowej do pozycji 3 . Ponieważ dźwignia nie jest blokowana w tej pozycji, wkładając materiał, należy ją przytrzymać. Pozycja ta jest przydatna podczas szycia grubszych tkanin.

Koło napędowe

- Aby ręcznie podnieść i opuścić igłę, użyj koła.

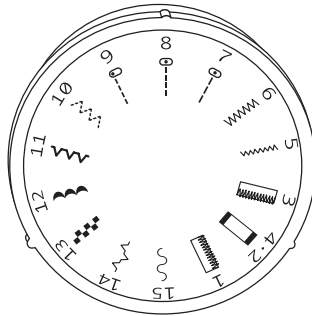
Uwaga:

Koło obracaj zawsze w kierunku do siebie (zgodnie z kierunkiem strzałki).

Jeśli koło zostanie obrócone w przeciwnym kierunku, może dojść do zaplątania się nici.

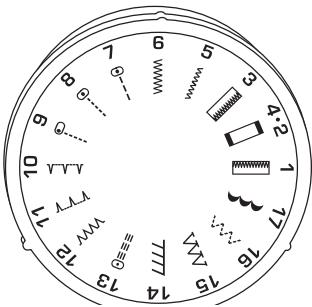
Pokrętko wyboru wzoru

- Wybierz ścieg, którego chcesz użyć. Przekręć pokrętko wyboru ściegu tak, aby wybrany ścieg znalazł się na wysokości wskaźnika nad pokrętłem.



15 ściegów

Model XXX15C/15DXX / SuperJ15 /
XXX15 / SUPERJEANS / TSEW1



17 ściegów

Model XXX17C/17DXX / SPJ17XL /
SuperJ17 / XXXX17 / PowerFab17

Dźwignia szycia wstecznego

- Aby szyc do tyłu, przesun dźwignię biegu wstecznego w dół.
- Aby powrócić do trybu szycia do przodu, zdejmij palec z dźwigni szycia wstecznego.

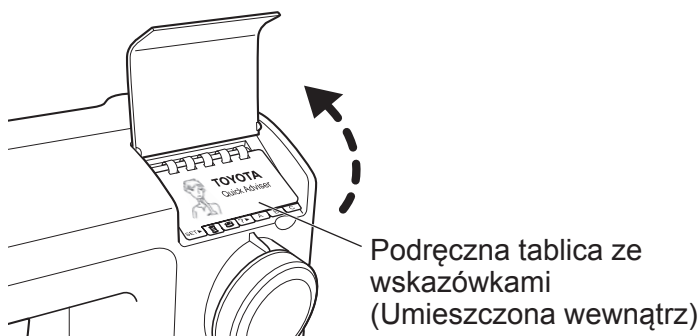
Podręczna tablica ze wskazówkami

Pod pokrywą urządzenia znajduje się tabela wskazówek z opisami różnych czynności, takich jak podstawowa obsługa maszyny.

● Dostęp do tabeli wskazówek

■ Typ C

Otwórz pokrywę, podnosząc ją do góry.



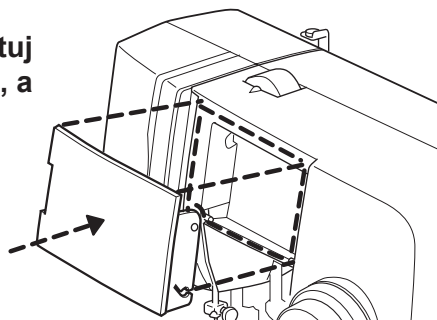
■ Typ D

Aby otworzyć pokrywę, pociągnij jej wierzch w swoją stronę.



Uwaga:

- Nie pociągaj za wierzch pokrywy z dużą siłą. Może to spowodować uszkodzenie pokrywy.
- Jeśli z maszyny zdjęto pokrywę, zamontuj ją w odpowiednim miejscu na maszynie, a następnie popchnij, aż zatrzaśnie się w miejscu.



Jak posługiwać się regulatorem obrotów

! Uwaga



Przed podłączeniem regulatora obrotów wyłącz maszynę przy użyciu głównego przełącznika zasilania.

Niezastosowanie się do tych wskazówek może spowodować okaleczenie.

1

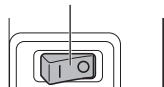
Przed przystąpieniem do szycia (Zanim zaczniesz szyc, przeczytaj poniższe wskazówki)

■ Czynność

1

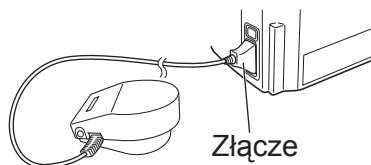
Aby wyłączyć maszynę do szycia, przełącz główny przełącznik zasilania w pozycję „O”.

Główny przełącznik zasilania



2

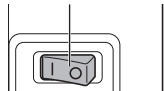
Włóż złącze kabla zasilającego do gniazda w maszynie.



3

Aby włączyć maszynę do szycia, przełącz główny przełącznik zasilania w pozycję „I”.

Główny przełącznik zasilania

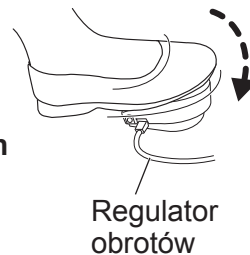


4

Aby uruchomić maszynę, przyciśnij nogą regulator obrotów.

Im mocniej wciskasz regulator, na tym większych obrotach pracuje maszyna.

Aby zatrzymać maszynę, zdejmij nogę z regulatora.



2

Przygotowanie do szycia

Podłączanie zasilania

! Ostrzeżenie



Nie dotykaj wtyczki kabla zasilającego mokrymi rękami.
Może dojść do porażenia prądem elektrycznym.



Podczas podłączania lub odłączania zasilania należy trzymać wtyczkę.

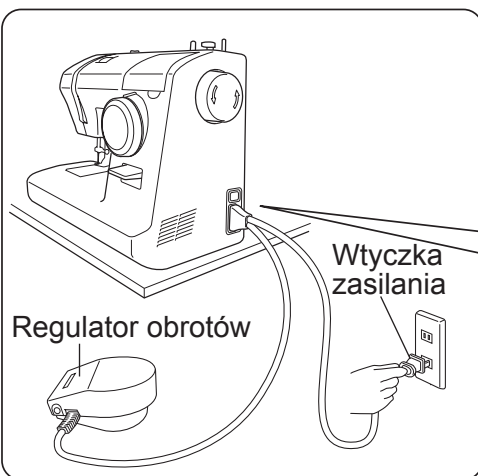
W przeciwnym wypadku możesz uszkodzić kabel, ulec porażeniu prądem, spowodować pożar lub doznać obrażeń.

! Uwaga



Przed podłączeniem kabla zasilającego wyłącz maszynę przy użyciu głównego przełącznika zasilania.

Niezastosowanie się do tych wskazówek może spowodować okaleczenie.



1

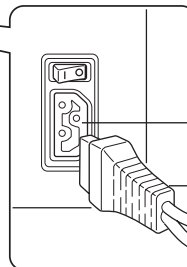
Przygotuj regulator obrotów.

2

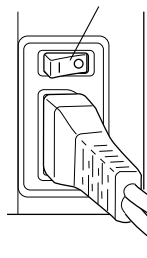
Włóż złącze kabla zasilającego do gniazda w maszynie.

3

Włóż wtyczkę kabla zasilającego do gniazdka elektrycznego.



Główny przełącznik zasilania



WŁĄCZONE



WYŁĄCZONE

4

Przełącz główny przełącznik zasilania w pozycję „I”.

Zasilanie zostało włączone.

Notatki

Nawijanie Dolnej Nici

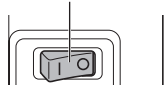
Uwaga:
Przygotuj
specjalny
bębenek.



Początek

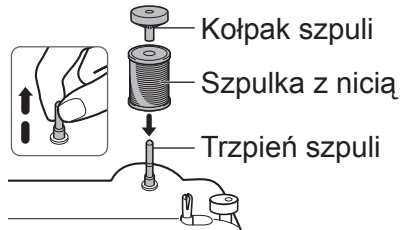
1 Wyłącz maszynę do szycia.

Główny przełącznik zasilania



Koniec

2 Wyciągnij sworzeń szpulki. Nałóż szpulkę z nicią i kołpak szpuli na trzpień.



Prowadnik nici (3)

- 10** ① Nałóż ponownie trzpień obrotowy nawijania nici, przesuwając go w kierunku wskazywanym przez strzałkę.



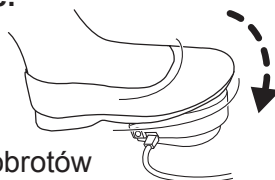
Uwaga
Jeśli trzpień obrotowy nawijania nici nie zostanie z powrotem nałożony, igła nie będzie się ruszać i szycie nie będzie możliwe.

- ② Zdejmij bębenek z trzpienia obrotowego nawijania nici i utnij nić.



- 9** ① Aby dalej nawijać bębenek, przyciśnij nogą regulator obrotów.

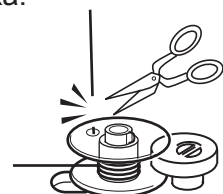
- ② Gdy nawijanie na bębenek zacznie być coraz wolniejsze, zdejmij nogę z regulatora obrotów, aby zatrzymać nawijanie.



Regulator obrotów

- 8** Utnij naddatek nici powyżej dziurki w bębnieku.

* Utnij nić tak, aby nie wystawała z otworu bębniaka.



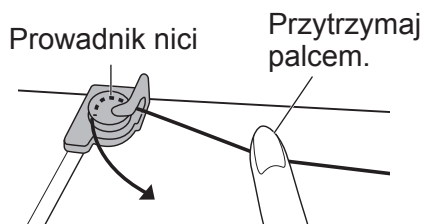
! Uwaga



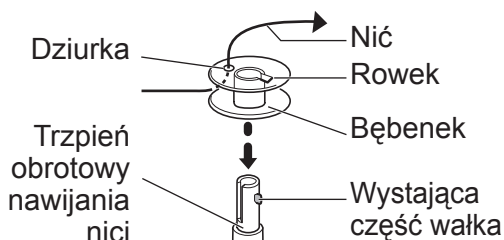
W trakcie nawijania bębena nie dotykaj trzpienia obrotowego ani koła.

W przeciwnym razie możesz ulec wypadkowi.

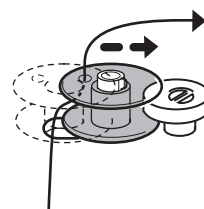
- 3** Pociągnij za nić na szpulce i przytrzymaj ją jedną ręką, nawijając ją jednocześnie drugą ręką wokół przewodnika nici tak, jak to pokazano.



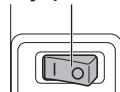
- 4** Przeciągnij koniec nici przez dziurkę w szpulce, tak jak na rysunku. Umieść szpulkę na trzpieniu obrotowym nawijania nici, w taki sposób, aby rowek wpasować na wystającą część wałka.



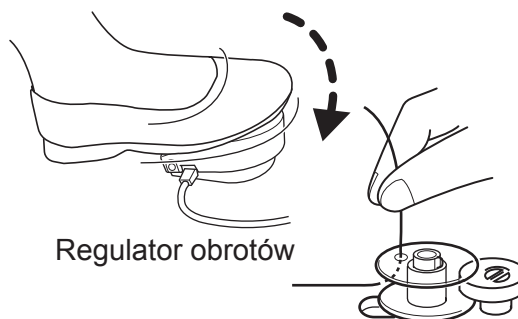
- 5** Nasuń trzpień obrotowy nawijania nici w kierunku wskazywanym przez strzałkę tak, aby znalazła się na swoim miejscu.



- 6** Włącz maszynę. Główny przełącznik zasilania



- 7**
- 1 Przytrzymując koniec nici, rozpuźnij naciskanie stopą regulatora obrotów.
 - 2 Gdy nić nawinie się na bębenek ok. 10 razy, zdejmij nogę z regulatora i przerwij nawijanie.

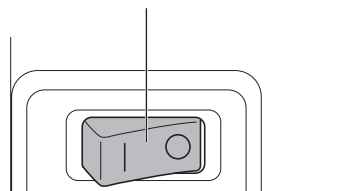


Nawlekanie dolnej nici

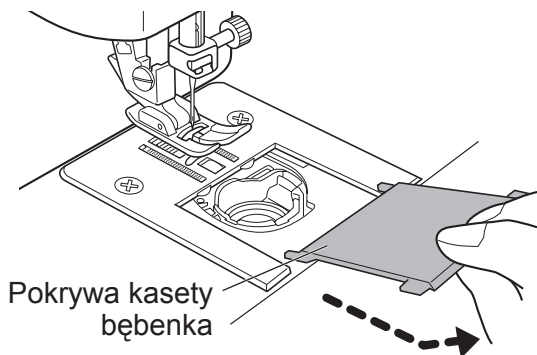
Otwórz pokrywę kasety bębienka i włóż bębenek do kasety.
Jeśli bębenek nie został prawidłowo włożony do kasety, ścięgi nie będą prawidłowo szyte.

1 Wyłącz maszynę do szycia.

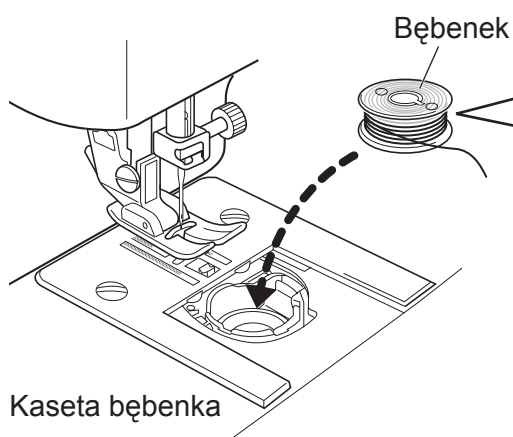
Główny przełącznik zasilania



2 Pociągnij pokrywę kasety bębienka do siebie.

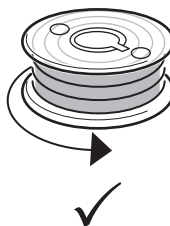


3 Włóż kasetę bębienka tak, aby obracała się w lewo.

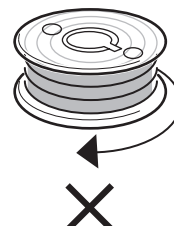


Kierunek odwijania nici

W lewo



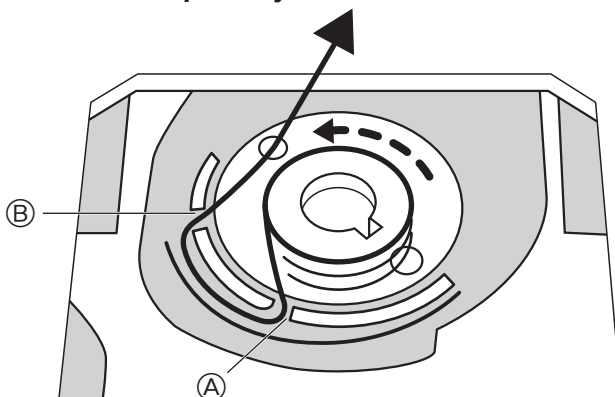
W prawo



Sprawdź ułożenie bębienka.

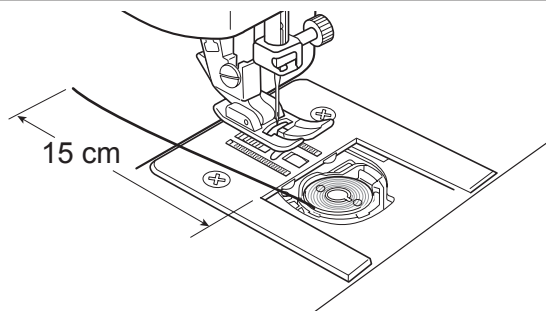
4

Przeciagnij nić pod znakiem (A) i (B), a następnie pociągnij ją do tyłu, jak przedstawiono poniżej.



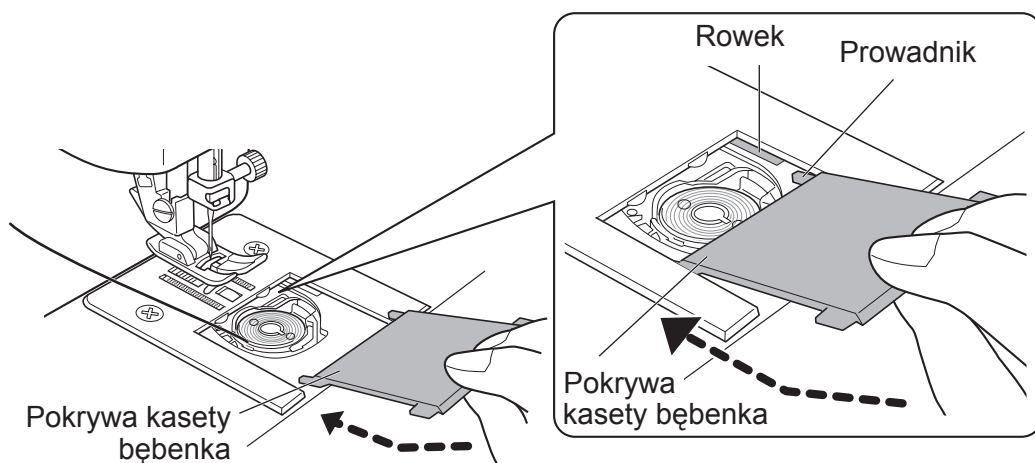
5

Wyciągnij do tyłu ok. 15 cm nici.



6

Dopasuj elementy wystające na pokrywie kasety bębienka do rowków i popchnij pokrywę tak, aby została zamknięta.

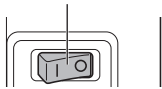


Nawlekanie górnej nici

1

Wyłącz maszynę do szycia.

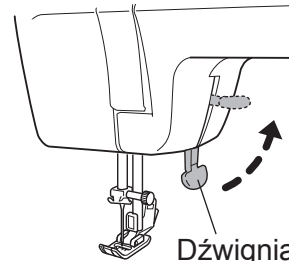
Główny przełącznik zasilania



Początek

2

Unieś dźwignię stopki dociskowej.



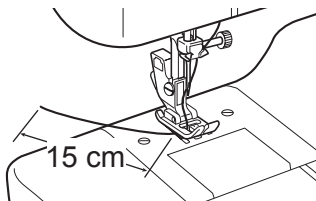
Dźwignia stopki dociskowej

Koniec

Prowadnik nici (5)

9

Przeprowadź nić przez stopkę dociskową i wyciągnij do tyłu ok. 15 cm nici.



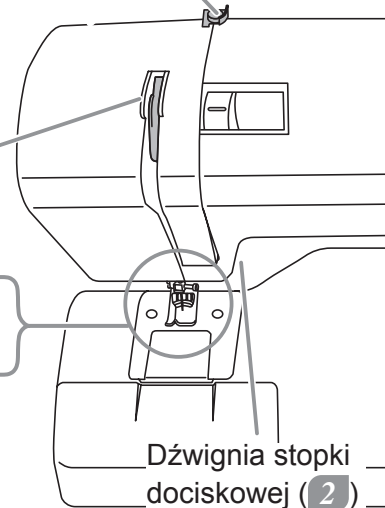
15 cm

Dźwignia podnoszenia stopki (6)

Prowadnik nici igielnej (7)

Ucho igły (8)

Stopka dociskowa (9)

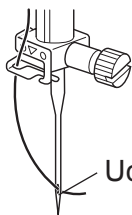


Dźwignia stopki dociskowej (2)

8

Przeprowadź od przodu nić przez ucho igły.

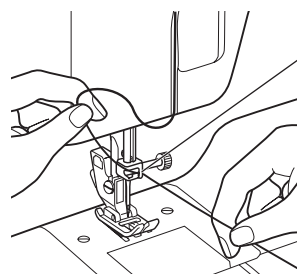
* Jeżeli używasz nawlekaacza igły, patrz s. 20.



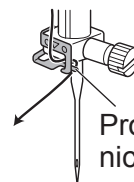
Ucho igły

7

Przełóż nić przez prowadnik nici igielnej.



Prowadnik nici igielnej

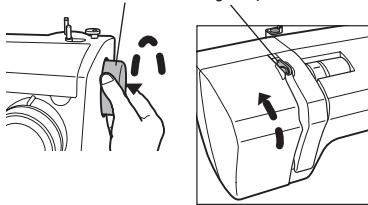


Prowadnik nici igielnej

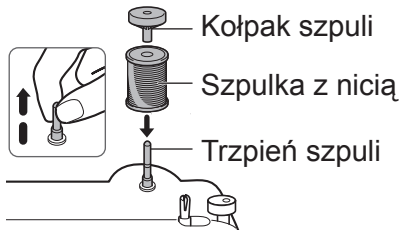
Niść można łatwo przeciągnąć przez prowadnik, trzymając ją w lewej ręce i podsuwając ją prawą tak, jak to pokazano.

3 Przekręć koło do siebie, unosząc dźwignię podnoszenia stopki.

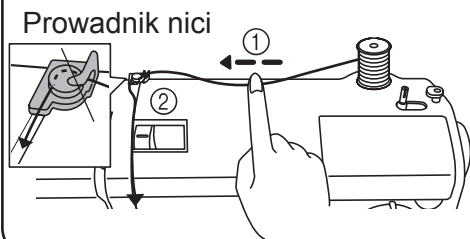
Koło napędowe Dźwignia podnoszenia stopki



4 Wyciągnij sworzeń szpulki. Nałóż szpulkę z nicią i kołpak szpulki na trzpień szpulki.



- ### 5
- 1 Rozwiń trochę nici ze szpulki i przytrzymaj ją jedną ręką.
 - 2 Poprowadź drugą ręką nić wokół przewodnika nici tak, jak to pokazano.



- ### 6
- 3 Pociągnij nić w dół wzdłuż rowka, a następnie poprowadź ją z powrotem do góry.

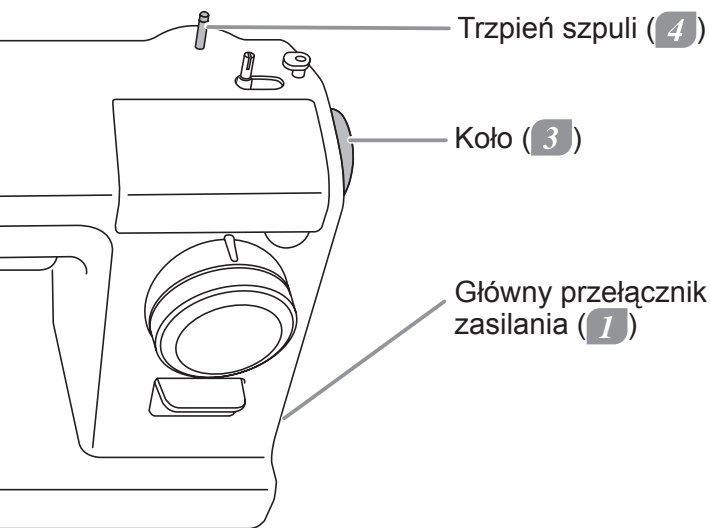
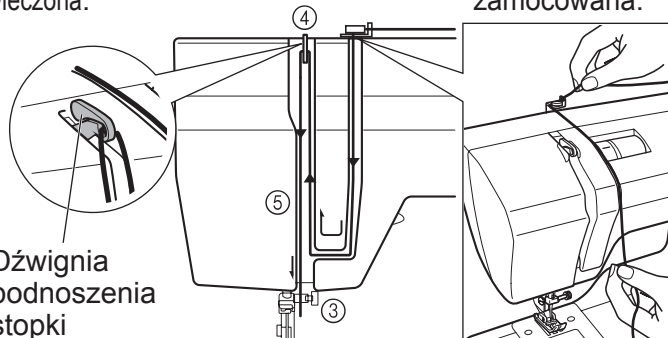
Sprawdź, czy dźwignia podnoszenia stopki została prawidłowo nawleczona.

- 4 Przeprowadź nić przez dźwignię podnoszenia stopki po prawej stronie.

- 5 Pociągnij nić wzdłuż rowka.

Dźwignia podnoszenia stopki

Poprowadź nić w przedstawionej kolejności (od 3 do 5). Nić powinna być teraz napięta i bezpiecznie zamocowana.



Używanie nawlekacza igły

* Wyłącznie w modelach XXX17C/17DXX / SuperJ15/17 / SPJ17XL / XXXX17 / SUPERJEANS / TSEW1 / PowerFab17

! Uwaga



Przed rozpoczęciem używania nawlekacza igły wyłącz maszynę przy użyciu głównego przełącznika zasilania.

Niezastosowanie się do tych wskazówek może spowodować okaleczenie.

* Z nawlekaczem igły należy używać igieł do szycia w rozmiarach od 11/75 do 16/100. (Igła nr 14/90 jest dołączona do zestawu maszyny.)

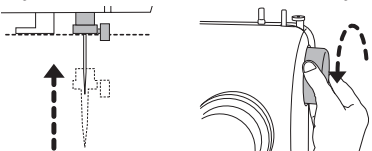
Jeżeli nić będzie za gruba, nawlekacz nie będzie w stanie nawlec jej na igłę.

Szczegółowe informacje na temat możliwych połączeń igieł oraz nici można znaleźć w części „Zależności między igłą, nicią i tkaniną oraz regulacją naprężenia nici” na s. 27.

● Przygotowanie do pracy z nawlekaczem igły

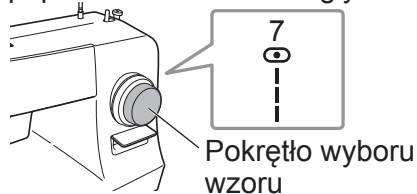
1 Przekręć koło w swoją stronę, dopóki igła nie znajdzie się w najwyższym położeniu.

* Jeżeli igła nie znajduje się w najwyższym położeniu, nie będzie można nawlec na nią nici.

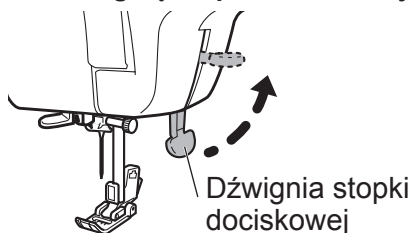


2 Przekręć pokrętło wyboru wzoru do pozycji „7” (ścieg prosty).

* W przeciwnym razie nawlekacz igły może nie pracować poprawnie i nie nawlec igły.



3 Unieś dźwignię stopki dociskowej.



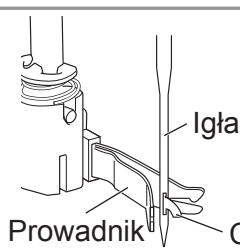
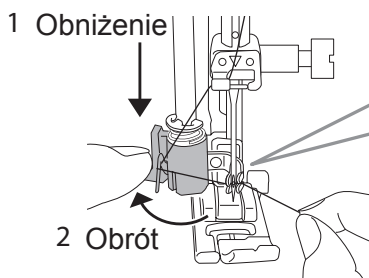
Dźwignia stopki dociskowej

4 Sprawdź, czy nić została przeciągnięta przez prowadnik.



Prowadnik nici igielnej

● Zasada działania mechanizmu nawlekacza igły



Chwytnacz znajduje się w prowadniku. Chwytnacz przechodzi przez igłę, chwytając za nić, a następnie przeciąga ją przez igłę.

● Używanie nawlekcza igły

2

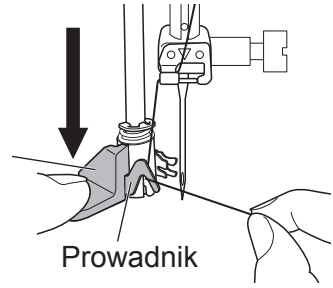
Przygotowanie do szycia

1

Obniż do oporu dźwignię nawlekcza, jednocześnie zaczepiając nić na prowadnicy, jak pokazano na ilustracji.

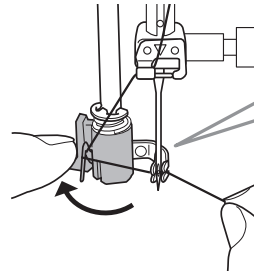
Dźwignia nawlekcza igły

Prowadnik



2

Całkowicie obróć dźwignię nawlekcza nici do tylnej części maszyny, a następnie przeciągnij nić przez otwór w nawlekczu igły.

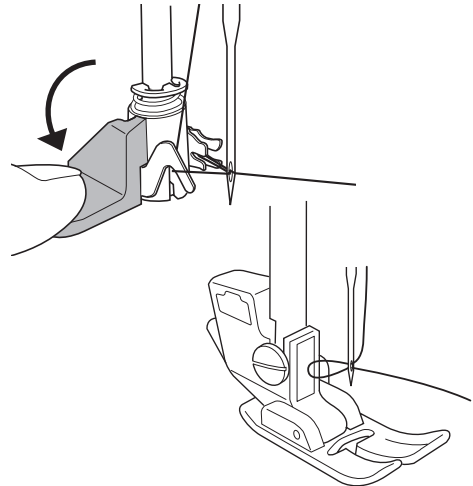


Otwór nawlekcza igły

3

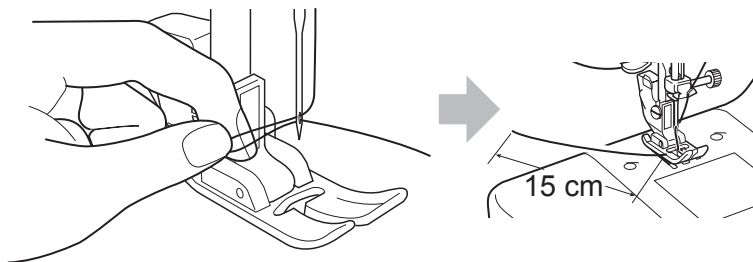
- ① Powoli odciągnij do oporu nawlecz igły w swoją stronę.
- ② Sprawdź, czy nić przeszła przez ucho igły.
- ③ Zwolnij dźwignię nawlekcza, jednocześnie puszcżając końcówkę nici.

* Jeśli igła nie została nawleczona, należy sprawdzić, czy igła została podniesiona do najwyższego położenia, a następnie powtórzyć procedurę od punktu **1**.



4

Pociągnij za pętlę utworzoną za igłą, a następnie wyciągnij ok. 15 cm nici w stronę tyłu maszyny.



Wyciąganie dolnej nici

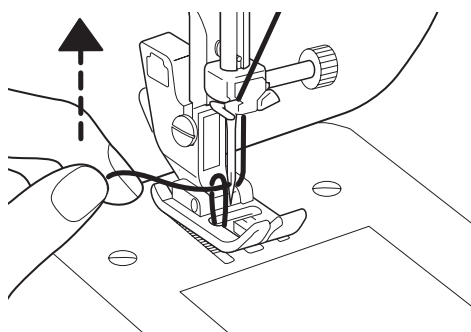
1

Unieś dźwignię stopki dociskowej. Przytrzymaj luźno górną nić lewą ręką i wykonaj jeden pełny obrót kołem do siebie.



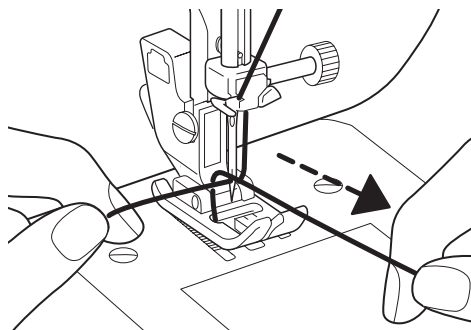
2

Lekko pociągnij górną nić lewą ręką. Zostanie pociągnięta dolna nić.



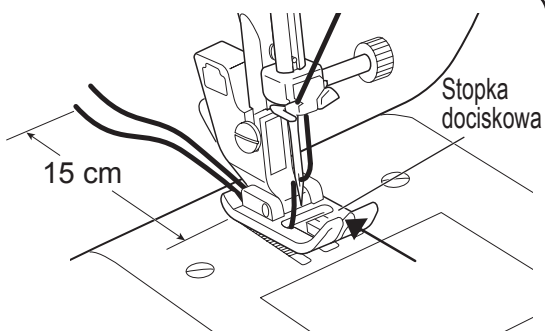
3

Przeciągnij dolną nić do przodu.



4

Wyrównaj dwie nici, przeprowadź je przez rowek (zgodnie ze strzałką) i stopkę dociskową i wyciągnij do tyłu ok. 15 cm nici.



Zastosowania wzorów ściegów

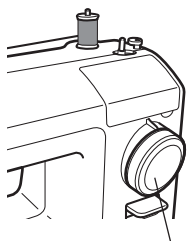
! Uwaga



Przed obróceniem pokręta wyboru wzoru wyłącz maszynę przy użyciu głównego przełącznika zasilania.
Niezastosowanie się do tych wskazówek może spowodować okaleczenie.



Nie obracaj pokręta wyboru wzoru, gdy igła jest opuszczona.
Może to spowodować złamanie igły i wypadek.



Pokręto wyboru wzoru

Przekręć kołem w kierunku do siebie, aby unieść igłę do najwyższego jej położenia.

Przekręć pokręto wyboru wzoru i ustaw żądany wzór.

1 · 2 · 3 · 4 	Dziurka	7 · 8 	Ścieg prosty Szwyt Wszywanie zamka błyskawicznego
5 · 6 	Zygzak Aplikacja Obrzucanie	9 	Ścieg prosty do tkanin cienkich

15 ściegów

10 	Trójskok Obrzucanie tkanin cienkich	13 	Ścieg ozdobny szachownica
11 	Ścieg kryty	14 	Ścieg dekoracyjny Fagotowy
12 	Ścieg muszelkowy	15 	Ścieg dekoracyjny Serpenty nowy

17 ściegów

10 	Ścieg kryty	14 · 15 	Ścieg dekoracyjny Ścieg owerlokowy
11 · 12 	Ścieg dekoracyjny Obrzucanie	16 	Trójskok Obrzucanie tkanin cienkich
13 	Wzmocniony ścieg prosty	17 	Ścieg muszelkowy

Zmiana stopki dociskowej

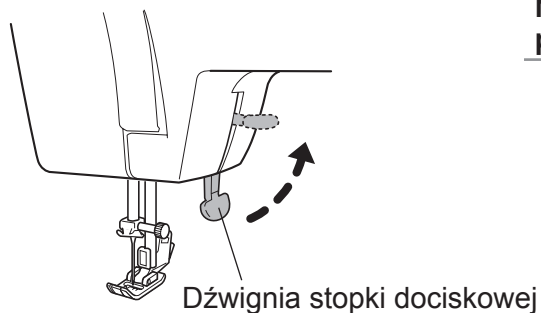
! Uwaga



Przed zmianą stopki dociskowej wyłącz maszynę przy użyciu głównego przełącznika zasilania.
Niezastosowanie się do tych wskazówek może spowodować okaleczenie.

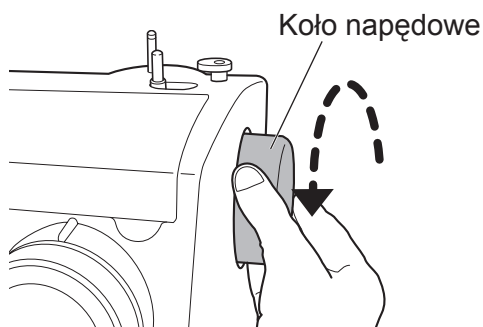
● Zdejmowanie stopki

1 Unieś dźwignię stopki dociskowej.

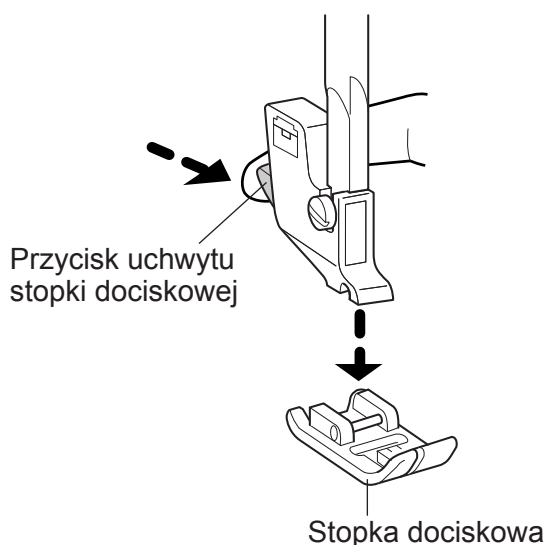


2 Przekręć koło w kierunku do siebie, aby unieść igłę.

Uwaga:
Nigdy nie przekręcaj w kierunku przeciwnym.



3 Aby zwolnić stopkę dociskową, wciśnij przycisk uchwyty stopki dociskowej w kierunku strzałki.

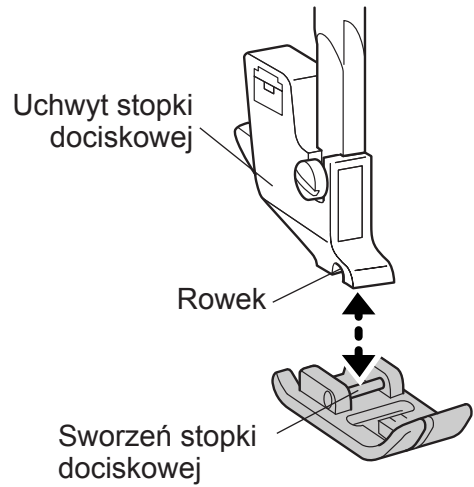


● Zakładanie stopki

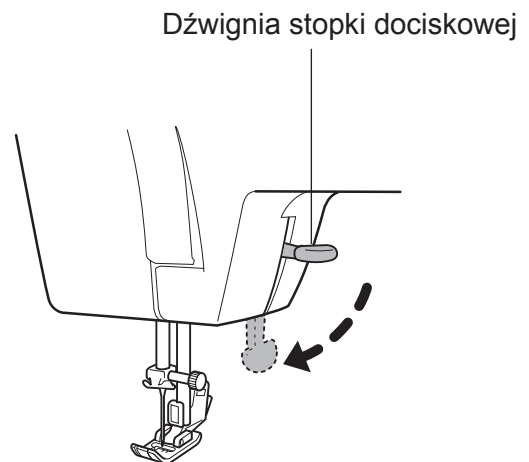
2

Przygotowanie do szycia

- 1 Ustaw sworzeń stopki dociskowej bezpośrednio pod rowkiem na uchwycie stopki dociskowej.



- 2 Opuść dźwignię stopki dociskowej, zabezpieczając tym samym stopkę dociskową.



Wskazówka

Aby nie zgubić stopki dociskowej z nieużywanej maszyny, zalecamy przechowywanie maszyny ze stopką dociskową i igłą umieszczonymi w obniżonej pozycji.

Zmiana igły

! Uwaga



Przed zmianą igły wyłącz maszynę przy użyciu głównego przełącznika zasilania.

Niezastosowanie się do tych wskazówek może spowodować okaleczenie. **Złamane igły są niebezpieczne. Upewnij się, że zostały wyrzucone do kosza, z dala od dzieci.**

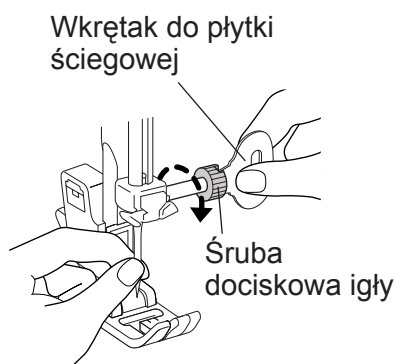
Niezastosowanie się do tych wskazówek może spowodować okaleczenie.

1 Przekręć kołem w kierunku do siebie, aby unieść igłę w najwyższe położenie.

2 Przytrzymaj igłę w jednej ręce, poluzuj śrubę dociskową igły za pomocą wkrętaka do płytki ścięgowej i zdejmij igłę.

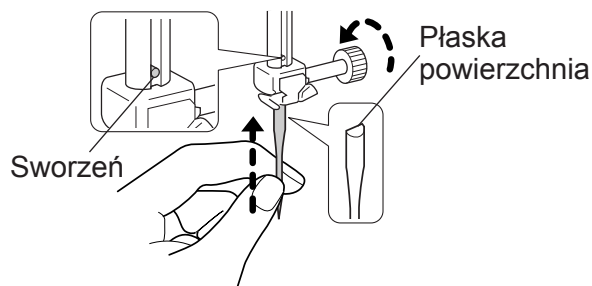
Uwaga:

Nie wykręcaj śruby dociskowej igły. Aby zdjąć igłę, poluzuj śrubę dociskową igły.



3 Ustaw płaską powierzchnię igły do tyłu i wsuń ją maksymalnie w górę.

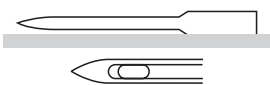
Mocno dociśnij śrubę dociskową igły za pomocą wkrętaka do płytki ścięgowej.



● Wybieranie prawidłowej igły

Jeżeli użyjesz wadliwej igły, nie tylko zakłóci to proces prawidłowego szycia, ale możesz również uszkodzić płytkę ścięgową lub chwytacz, lub złamać igłę.

OWłaściwa igła



* Nieprawidłowe ściegi lub zerwanie nici, spróbuj wymienić igłę.

× Niewłaściwa igła



Cała igła jest pogięta




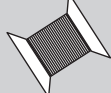

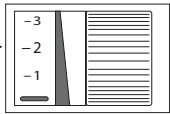
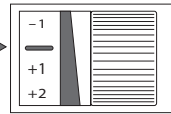
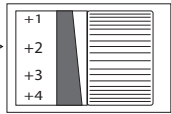
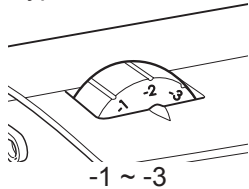
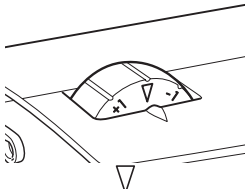
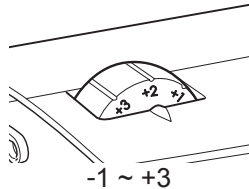
Ostrze igły jest zgniecione / zużyte



Ostrze igły jest wygięte

Zależności między igłą, nicią i tkaniną oraz regulacją napięcia nici

Jakość wykończenia szycia zwiększa się, gdy zmieniamy igłę i nić, dopasowując je do typu tkaniny. Skorzystaj ze wskazówek zawartych w tabeli poniżej.

		Tkaniny cienkie	Normalne tkaniny	Grubsze tkaniny
Zależności między igłą, nicią i tkaniną	 Igła	Nr 11/75	Nr 14/90	Nr 16/100
	 Nić	Poliester nr 90 Wełna nr 80–120 Jedwab nr 80	Poliester nr 50–60 Wełna nr 60–80 Jedwab nr 50–80	Poliester nr 30–50 Wełna nr 40–50 Jedwab nr 50
	 Tkanina	Normalny tylny Quipler Żorzeta Cienkie płótno Iniane lub bawełniane Koronki itp.	Normalny przedni Szeroki Miękki denim (drelich) Atlas Tkanina meszkowa Gingham itd.	Zasłony Denim (drelich) Pikowanie Polar (wełna) Tweed Filc itp.
Referencyjne napięcie nici	Pokrętło napięcia górnej nici	● Typ C  -1 ~ -3	 -	 +1 ~ +3
		 -1 ~ -3	 -	 -1 ~ +3

- Używaj igły z okrągłą końcówką przy przeszywaniu równoległym na tkaninie typu strecz (rozciągliwej).
- Przy zakupie igieł dodatkowych upewnij się, że są one przeznaczone do maszyn do szycia domowego użytku.
- Do nici górnej i dolnej używaj tego samego rodzaju nici.
- Im większy jest numer igły, tym grubsza jest igła, tym wyższy jest numer nici, tym cieńsza jest nić.
- W większości przypadków należy szyc z ustawieniem pokrętła napięcia górnej nici „ — ” (typ C) / „ ▽ ” (typ D).

Ścieg prosty i szycie wsteczne

 Uwaga



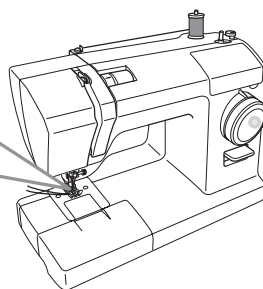
Nie ciągnij nadmiernie tkaniny w trakcie szycia.
Może to spowodować złamanie igły i wypadek.

● Ścieg prosty

1 Przekręć koło w kierunku do siebie, aby unieść igłę.

2 Przekręć pokrętło wyboru wzoru i ustaw żądany wzór.

Stopka do ściegu zygzakowego (fabrycznie zamontowana w maszynie)

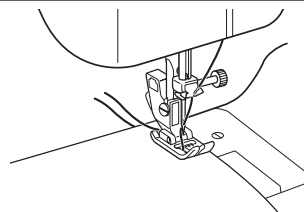


7	8	9
4,0	2,0	2,0 mm

(Szczegółowe informacje dotyczące zmiany stopki dociskowej znajdują się w części „Zmiana stopki dociskowej” na s. 24.)

3 Ustaw tkaninę i opuść dźwignię stopki dociskowej.

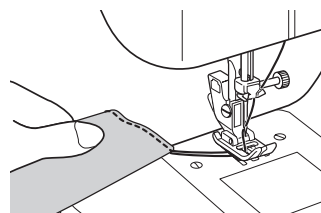
Wciśnij pedał i rozpocznij szycie.



● Kończenie szycia

Po zakończeniu szycia przekręć koło w kierunku do siebie aż do punktu, w którym igła znajduje się w najwyższym położeniu.

Unieś stopkę dociskową i wyciągnij tkaninę do tyłu.



● Nożyk do nici

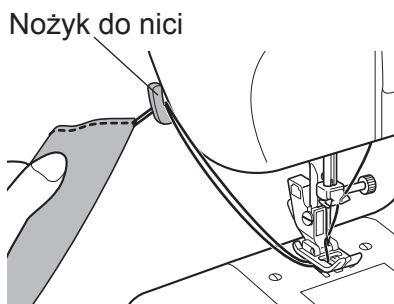
■ Typ C

Ustaw w linii dwie nici i utnij je na pręcie stopki.



■ Typ D

Ustaw w linii dwie nici i utnij je nożykiem na pokrywie przedniej.



● Szycie wsteczne

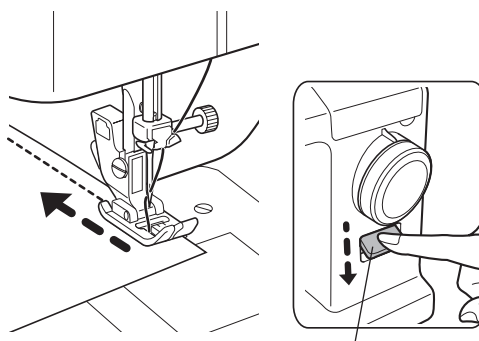
Szycie wsteczne jest wykonywane na początku i na końcu szycia, aby nić się nie spruła.

Szycie wsteczne jest wykonywane przy wciśniętej dźwigni szycia wstecznego.

- Przeszyj ścięciem na długości 1 cm od krawędzi tkaniny, aby zapobiec pruciu się na początku szycia.
- Przeszyj ścięciem wstecznym, wykonując od 3 do 4 ściągów na końcu szycia.

Uwaga:

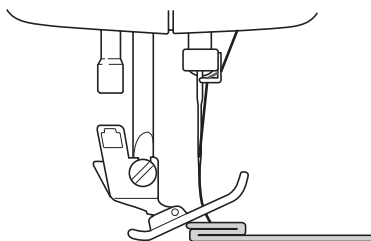
Aby powrócić do trybu szycia do przodu, zdejmij palec z dźwigni szycia wstecznego.



Dźwignia szycia wstecznego

● Przeszywanie grubej tkaniny

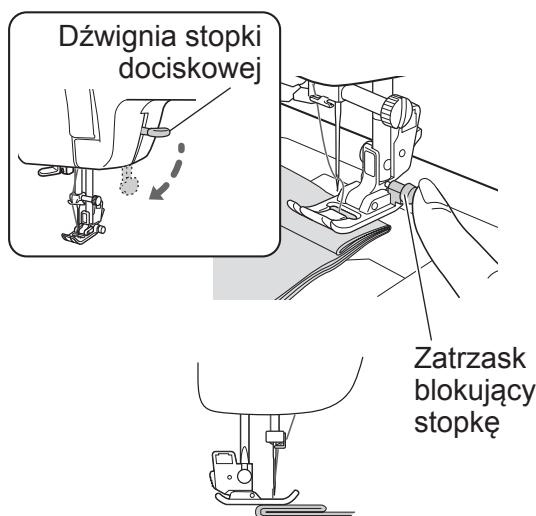
Podczas przeszywania grubej tkaniny może się zdarzyć, że stopka dociskowa się odchyli i niemożliwy stanie się przesuw.



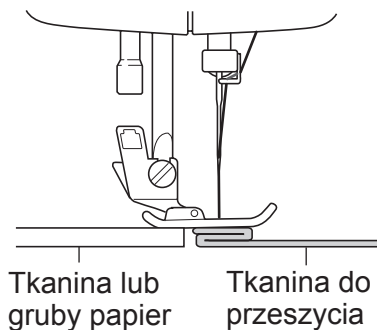
Podnosząc lekko czarny przycisk (kołek blokujący stopkę dociskową) i naciskając go, opuścić dźwignię stopki.

Stopka pozostaje poziomo, umożliwiając podawanie tkaniny.

Po zszyciu szwu stopa dociskowa powróci do pierwotnej pozycji.



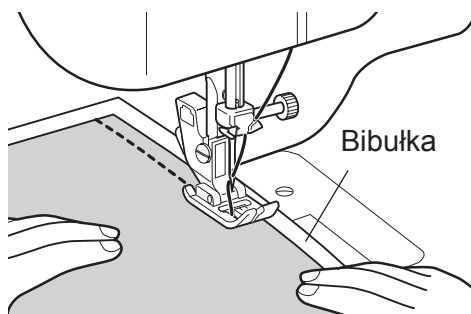
Pod stopkę dociskową umieść tkaninę lub gruby papier tej samej grubości co ta tkanina, którą chcesz przeszyć. Ten sposób znacznie ułatwia szycie.



● Przeszywanie tkaniny cienkiej

Przy przeszywaniu tkaniny cienkiej zdarza się czasem, że tkanina marszczy się lub nie jest prawidłowo podawana.

Można ułatwić sobie szycie, podkładając pod tkaninę bibułkę. Po zakończeniu szycia ostrożnie usuń bibułkę.

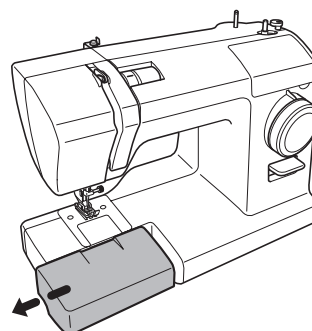


3

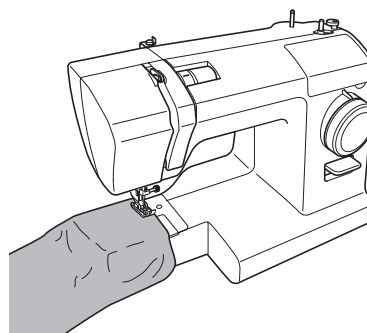
Szycie

● Szycie rękawów i nogawek

- 1 Wyjmij wyciągany stolik (pojemnik na akcesoria) w kierunku wskazanym przez strzałkę.



- 2 Szycie rękawów i nogawek odbywa się w sposób pokazany na rysunku, przez nakładanie rękawa lub nogawki na wolne ramię.



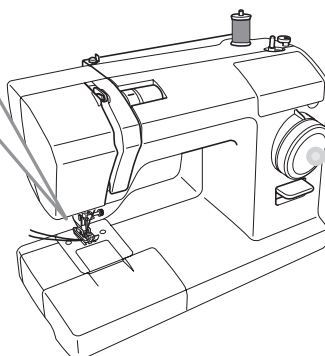
Szycie zygzakiem

Ścieg zygzakowy stosowany jest w rozmaitych sytuacjach, takich jak wykonywanie aplikacji lub obrzucanie.

1 Przekręć koło w kierunku do siebie, aby unieść igłę.

2 Przekręć pokrętko wyboru wzoru i ustaw żądany wzór.

Stopka do ściegu zygzakowego (fabrycznie zamontowana w maszynie)



5



2,5

6

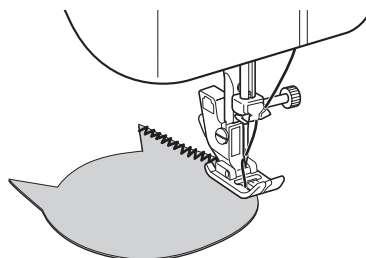


5,0 mm

(Szczegółowe informacje dotyczące zmiany stopki dociskowej znajdują się w części „Zmiana stopki dociskowej” na s. 24.)

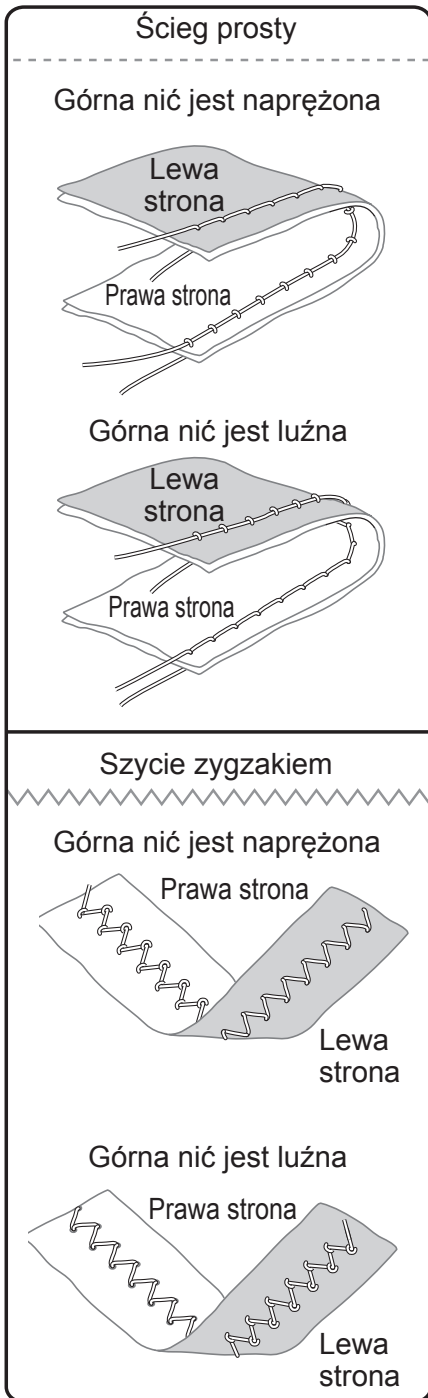
3 Włóż tkaninę i opuść stopkę dociskową.

Wciśnij pedał i rozpocznij szycie.



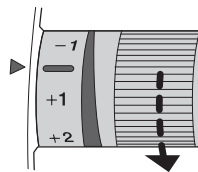
Regulacja naprężenia nici

• Metoda regulacji naprężenia górnej nici

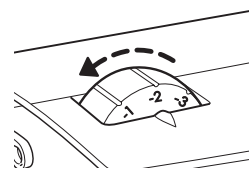


- Górna nić jest naprężona

Typ C



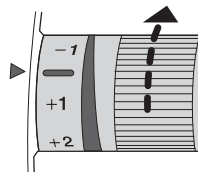
Typ D



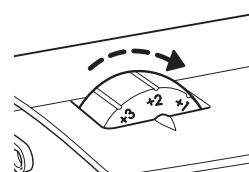
Zmniejsz naprężenie górnej nici.

- Górna nić jest luźna

Typ C



Typ D



Zwiększ naprężenie górnej nici.

Uwaga:

Jeżeli naprężenie nie ulegnie zmianie nawet po regulacji naprężenia górnej nici, ponownie nawlecż górną i dolną nić.

Obrzucanie dziurki

Możliwe jest obszywanie dopasowane do rozmiaru dziurki.

Przy przesywaniu tkanin cienkich czy tkanin typu strecz (rozciągliwych) zaleca się stosowanie usztywniacza, w efekcie czego końcowy wynik szycia jest wyższej jakości.

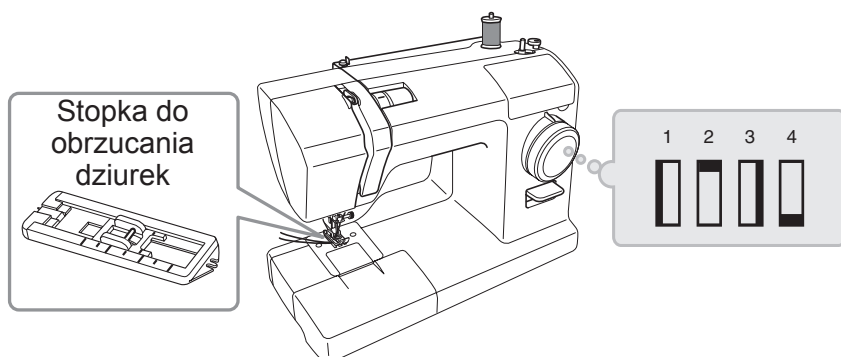
! Uwaga



Przed zmianą stopki dociskowej wyłącz maszynę przy użyciu głównego przełącznika zasilania.

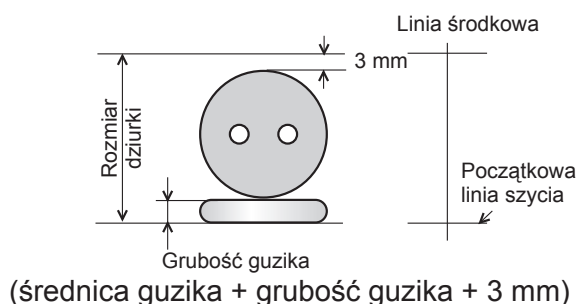
Niezastosowanie się do tych wskazówek może spowodować okaleczenie.

1 Załóż stopkę do dziurek.

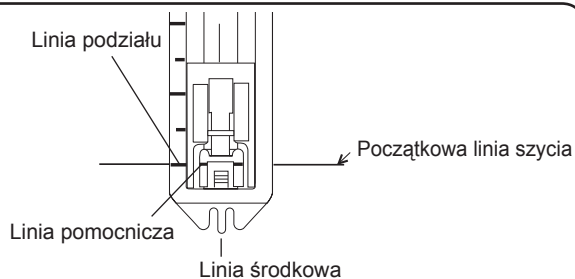


(Szczegółowe informacje dotyczące zmiany stopki dociskowej znajdują się w części „Zmiana stopki dociskowej” na s. 24.)

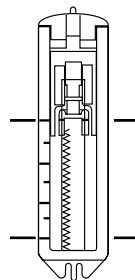
2 Ustaw rozmiar dziurki i zaznacz linie na tkaninie.



3 Wyrównaj linię podziału stopki najbliższej sobie z linią pomocniczą, następnie opuść stopkę dociskową na linię startową obszywania dziurki.

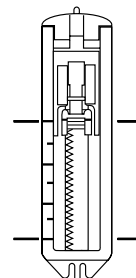


- 4** Unieś igłę do jej najwyższego położenia, ustaw pokrętło wyboru wzoru na „1”, przeszij lewą stronę i zatrzymaj się na linii zaznaczonej na tkaninie.

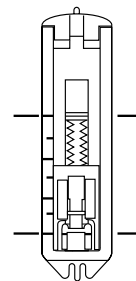


- 5** Unieś igłę do jej najwyższego położenia, ustaw pokrętło wyboru wzoru na „2” i przeszij „rygielkiem” od 5 do 6 ściegów.

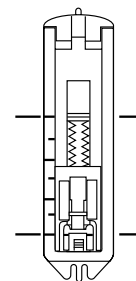
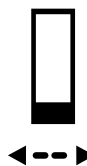
Pozycje „2” i „4” na pokrętle wyboru wzoru korzystają z tego samego położenia na pokrętle.



- 6** Unieś igłę do jej najwyższego położenia, ustaw pokrętło wyboru wzoru na „3”, przeszij prawą stronę i zatrzymaj się na linii zaznaczonej na tkaninie.



- 7** Unieś igłę do jej najwyższego położenia, ustaw pokrętło wyboru wzoru na „4” i przeszij „rygielkiem” od 5 do 6 ściegów.



! Uwaga



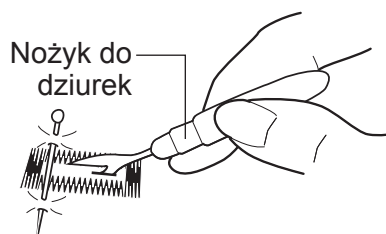
Korzystając z nożyka, nie trzymaj tkaniny z przodu nożyka.
Możesz ulec wypadkowi.

8

Korzystając z nożyka do dziurek, przetnij środek, ostrożnie jednak by nie poprzecinać ściegów.

Uwaga:

Jeżeli wbijesz szpilki bezpośrednio przed rygielkami, pomoże Ci to uniknąć przecięcia rygielka przez nożyk do dziurek.

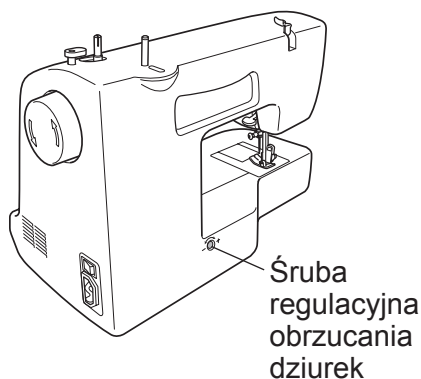


● Regulacja dziurki

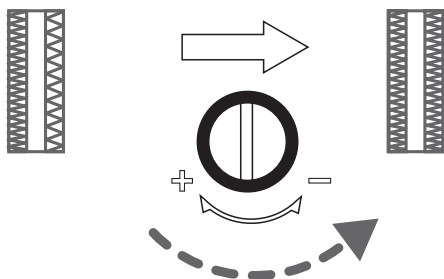
- Używaj śruby do regulacji dziurki, aby wyregulować wyrównanie między ściegami (lewa strona).
- Regulacja jest wykonywana przy użyciu własnego śrubokręta płaskiego ⊖.
- Nie przekręcaj śruby o więcej niż 90 stopni.

Uwaga:

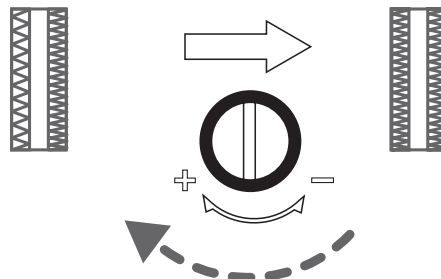
Fabryczne ustawienia śruby do regulacji dziurki mogą być różne w zależności od modelu maszyny.



Jeżeli ściegi są luźne na prawej stronie dziurki, przekręć delikatnie w stronę „-”.



Jeżeli ściegi są luźne na lewej stronie dziurki, przekręć delikatnie w stronę „+”.



Obrzucanie

Jest to metoda obszywania, zabezpieczająca krawędzi tkaniny przed pruciem się.

! Uwaga



Przed zmianą stopki dociskowej wyłącz maszynę przy użyciu głównego przełącznika zasilania. Niezastosowanie się do tych wskazówek może spowodować okaleczenie.

1 Zamontuj stopkę do ściegu zygzakowego lub obrzucania.

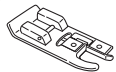
Uwaga:

Do przyszywania cenniejszej tkaniny wybierz wzór .

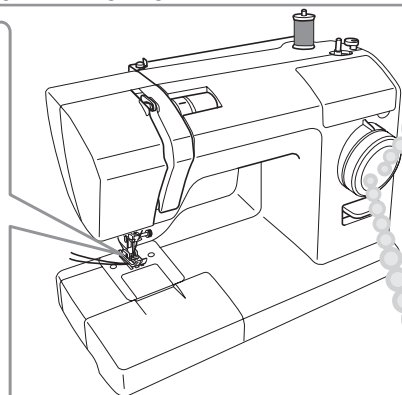
Stopka do ściegu zygzakowego



Stopka do obrzucania



* Stopka do obrzucania jest dołączana wyłącznie do modeli SuperJ15/17 / SPJ17XL / SUPERJEANS / PowerFab17.



15 ściegów

6

10



17 ściegów

6

14

15

16



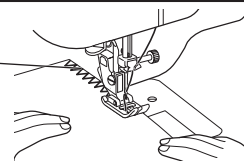
(Szczegółowe informacje dotyczące zmiany stopki dociskowej znajdują się w części „Zmiana stopki dociskowej” na s. 24.)

● Przy użyciu stopki do ściegu zygzakowego

2

Tkaninę należy umieścić tak, aby igła wystawała delikatnie za krawędź tkaniny przy ruchu w prawo.

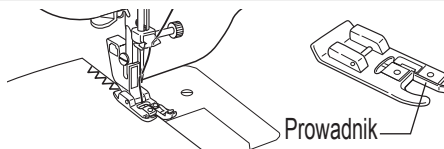
Prawy skrajny punkt wklucia igły



● Przy użyciu stopki do obrzucania

2

Szyj, przytrzymując krawędź tkaniny przy prowadniku stopki.



! Uwaga



Ze stopką do obrzucania nie należy stosować ściegu .

Grozi to zderzeniem igły ze stopką dociskającą, które może skutkować złamaniem igły lub obrażeniami ciała.

Wszywanie zamka błyskawicznego

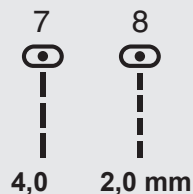
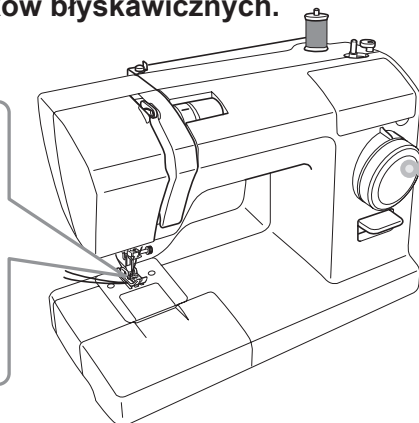
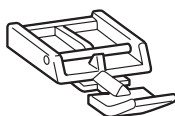
! Uwaga



Przed zmianą stopki dociskowej wyłącz maszynę przy użyciu głównego przełącznika zasilania.
Niezastosowanie się do tych wskazówek może spowodować okaleczenie.

1 Załóż stopkę do zamków błyskawicznych.

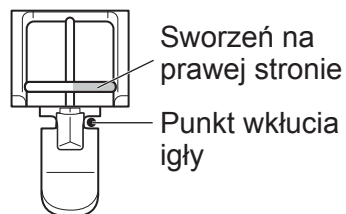
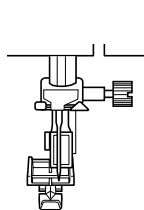
Stopka do zamków błyskawicznych



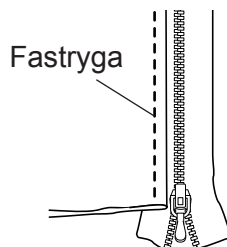
(Szczegółowe informacje dotyczące zmiany stopki dociskowej znajdują się w części „Zmiana stopki dociskowej” na s. 24.)

● Przyszywanie lewej strony zamka błyskawicznego

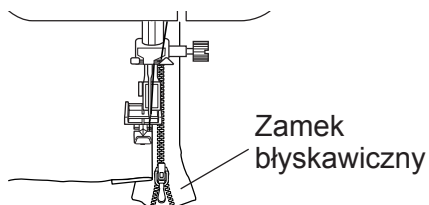
2 Dopasuj sworzeń na prawej stronie stopki do zamków błyskawicznych do uchwyty stopki dociskowej.



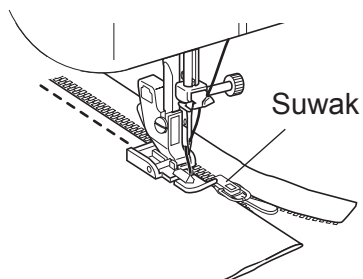
3 Wyrównaj w linii zamek błyskawiczny i tkaninę, a następnie zafastyguj.



4 Ułóż tkaninę w taki sposób, aby zamek błyskawiczny znajdował się na prawej stronie stopki dociskowej.



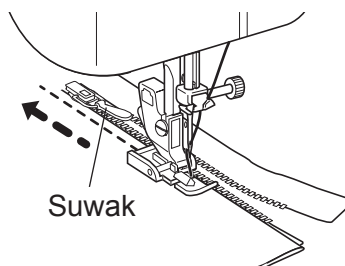
- 5** Kontynuuj obszywanie aż do momentu, gdy stopka dociskowa prawie styka się z suwakiem, wówczas zatrzymaj maszynę do szycia.



- 6** Przekręć koło w kierunku do siebie, aby opuścić igłę do tkaniny.

- 7** Unieś stopkę dociskową.

- 8** Przesuń suwak do tyłu stopki dociskowej, a następnie zakończ szycie.

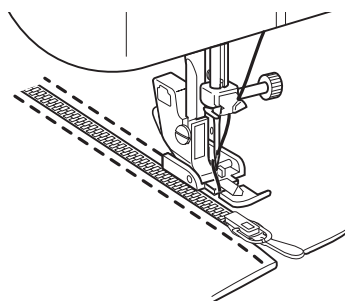


● Przyszywanie prawej strony zamka błyskawicznego

Zwolnij stopkę dociskową i przestaw na sworzeń na lewej stronie. Obszyj prawą stronę zamka błyskawicznego, wykorzystując ten sam schemat co w przypadku lewej strony.

Uwaga:

Szyjąc w tym samym kierunku co po lewej stronie, unikniesz tworzenia się nierówności.



Ścieg kryty

Metoda obszywania ściegiem krytym sprawia, że ściegi nie są widoczne na prawej stronie tkaniny.

! Uwaga



Przed zmianą stopki dociskowej wyłącz maszynę przy użyciu głównego przełącznika zasilania.

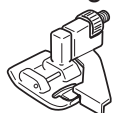
Niezastosowanie się do tych wskazówek może spowodować okaleczenie.

1 Zamontuj stopkę do ściegu zygzakowego lub ściegu krytego.

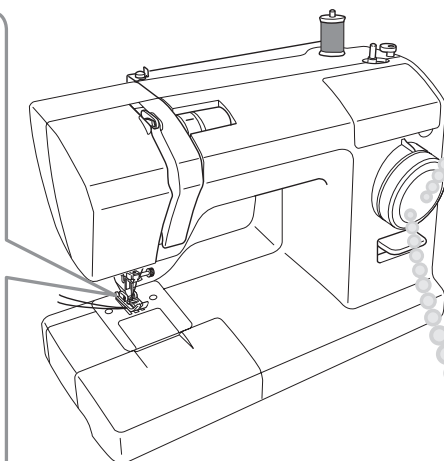
Stopka do ściegu zygzakowego



Stopka do ściegu krytego



* Stopka do ściegu krytego jest dołączana wyłącznie do modeli SuperJ15/17 / SPJ17XL / SUPERJEANS.



15 ściegów

11



17 ściegów

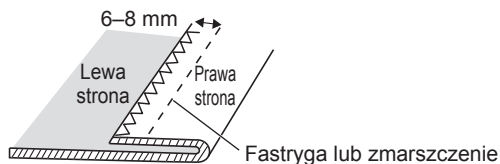
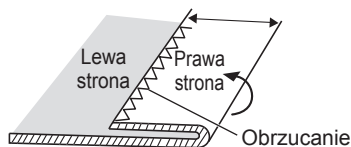
10



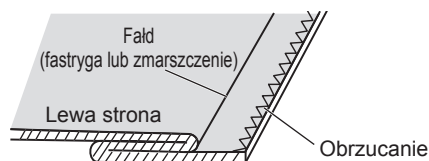
(Szczegółowe informacje dotyczące zmiany stopki dociskowej znajdują się w części „Zmiana stopki dociskowej” na s. 24.)

2 Obrzuć brzeg tkaniny i złóż ją tak, jak pokazano.

* Zafastyguj lub zaprasuj zmarszczenie w odległości od 6 do 8 mm od brzegu.

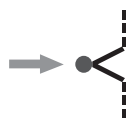


3 Na fastrydze lub zaprasowanym pomarszczeniu ułóż tkaninę tak, aby do góry skierowana była druga strona.



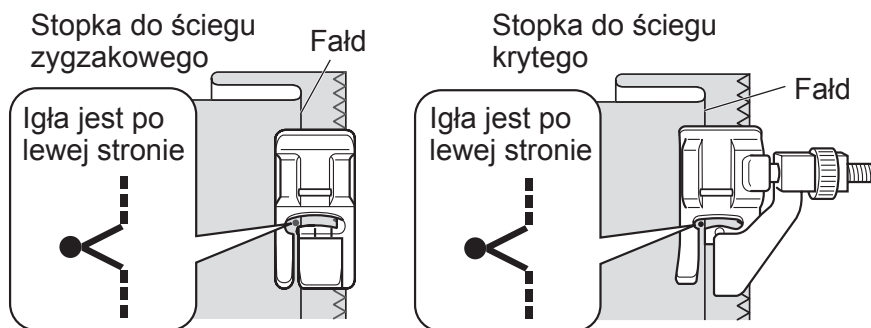
4 Przekręć koło do siebie tak, aby igła znalazła się po lewej stronie.

Igła jest po lewej stronie



5

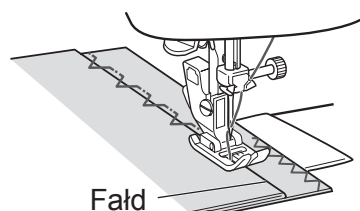
Umieść tkaninę tak, aby igła delikatnie zahaczała o fałd.



- Przy użyciu stopki do ściegu zygzakowego

6

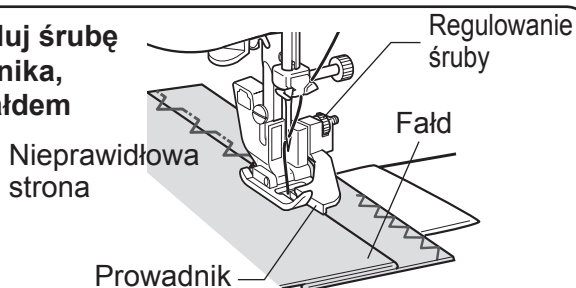
Opuść stopkę dociskową i rozpocznij obszywanie. Elementy ściegu, które złapią fałd, będą widoczne po drugiej stronie tkaniny. Szyj równo tak, aby szwy nie były za duże ani za małe.



- Przy użyciu stopki do ściegu krytego

6

Obniż stopkę dociskową, wyreguluj śrubę tak, aby fałd przylegał do prowadnika, a następnie rozpocznij szycie z fałdem przylegającym do prowadnika.



7

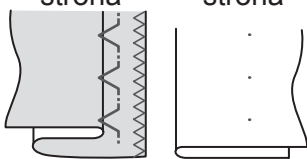
Po zakończeniu obszywania usuń fastrygę i otwórz tkaninę.

■ Równomierne ściegi ■ Usuwanie usterek

Małe ściegi regularnie (równo) ułożone na prawej stronie.

Lewa strona

Prawa strona

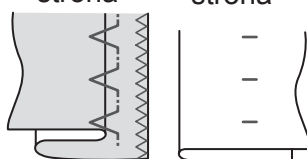


(przy braku fałdu)

Igła chwyta zbyt dużo na fałdzie

Lewa strona

Prawa strona

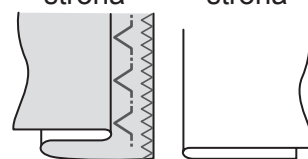


Duże ściegi na prawej stronie.

Igła nie chwyta na fałdzie

Lewa strona

Prawa strona



Ścieg kryty nie przechodzi na drugą stronę

4

Konserwacja

Czyszczenie i konserwacja nie może być przeprowadzana przez dzieci bez odpowiedniego nadzoru.

Konserwacja ząbków i chwytacza

Jeżeli maszyna do szycia pracuje bardzo głośno czy też pracuje na niskich obrotach, oznacza to, że w chwytaczu lub w ząbkach mogą zalegać resztki nici lub kurzu. Należy wówczas przeprowadzić konserwację chwytacza i ząbków.

! Uwaga



Przed czyszczeniem chwytacza wyłącz maszynę przy użyciu głównego przełącznika zasilania i odłącz ją od prądu.
Nie zastosowanie się do tych wskazówek może spowodować okaleczenie.

Ostrzeżenie

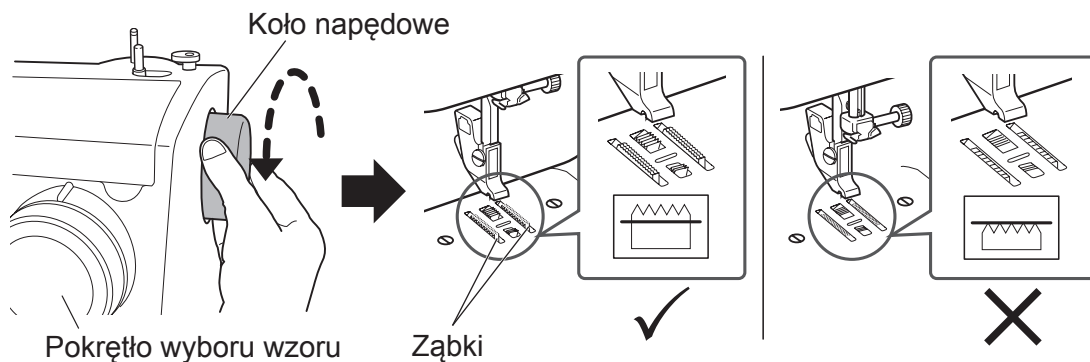
Nie używaj środków myjących, środków bielących, benzyny czy też ściereczek z rozcieńczalnikami chemicznymi.
Stosowanie wyżej wymienionych substancji może powodować odbarwienia lub pękanie części.

● Czyszczenie ząbków i chwytacza

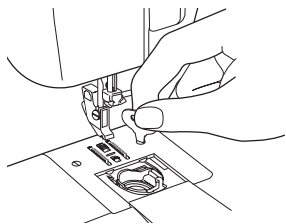
1

Zdejmij stopkę dociskową i igłę.

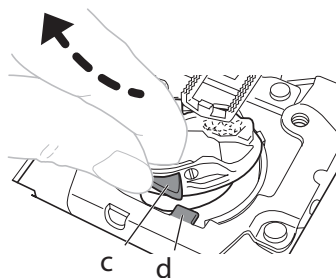
Ustaw pokrętko wyboru wzoru na „7” i przekręć koło w kierunku do siebie, aby unieść ząbki.



- 2** Przy użyciu śrubokręta do płytki ścięgowej odkręć śruby w płycie ścięgowej i zdejmij ją.



- 3** Podnieś kasetę bębena, tak aby element „c” przesunął się za element „d”, jak przedstawiono na ilustracji.

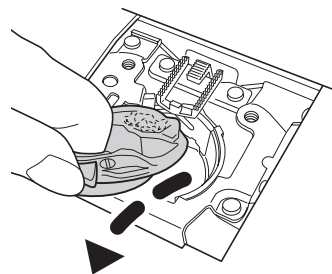


- 4** Pociągnij kasetę bębena w kierunku wskazanym przez strzałkę, a następnie go wyjmij.

Uwaga:
Nie pociągaj przy użyciu dużej siły. Może to spowodować porysowanie kasety.

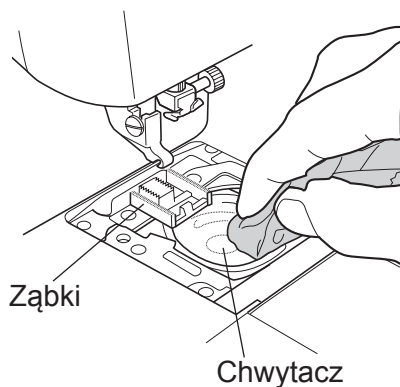
* Jeśli nie możesz wyciągnąć kasety, powtórz procedurę od punktu

3.



- 5** Usuń strzępki i kurz osiadłe na ząbkach i chwytaczu, następnie wytrzyj je miękką ściereczką.

Strzępki i kurz można usuwać za pomocą odkurzacza.

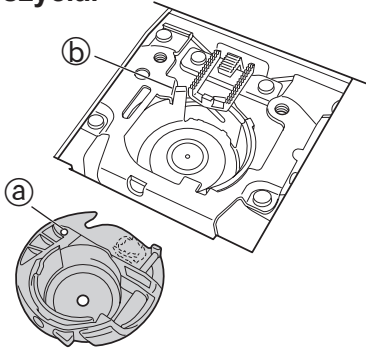


4

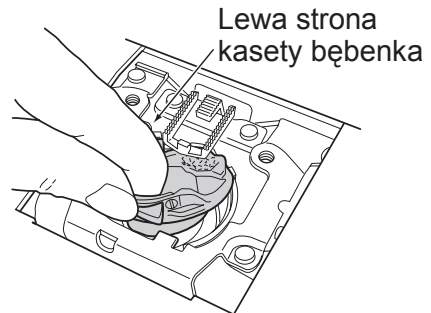
Konserwacja

● Montaż kasety bębienka

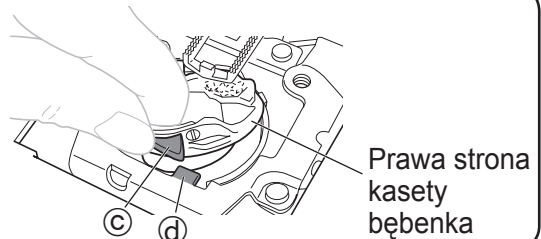
- 1** Umieść kasetę bębienka tak, aby jej część **a** znajdowała się poniżej części **b** na maszynie do szycia.



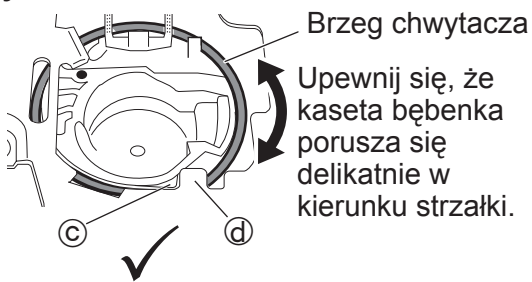
- 2** Przy kasecie przechylonej na lewo włóż lewą stronę kasety na chwytacz tak, jak to pokazano.



- 3** Włóż prawą stronę kasety bębienka na chwytacz tak, aby część **c** kasety znajdowała się po lewej stronie części **d** maszyny do szycia.

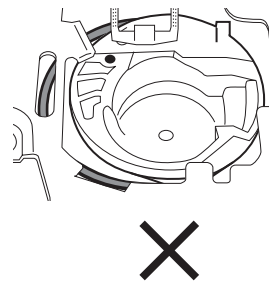


- 4** Upewnij się, że kasetę bębienka została całkowicie zamontowana na chwytaczu.



<Przy prawidłowym montażu>

- Cała kasetę jest zamocowana na chwytaczu tak, że widać jego brzeg.
- Część **c** kasety znajduje się po lewej stronie części **d** maszyny.



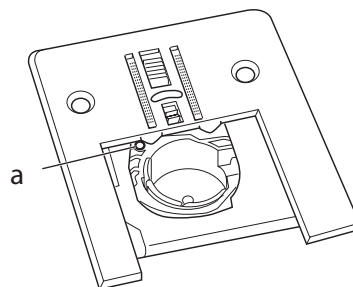
<Przy nieprawidłowym montażu>

- Prawa strona kasety bębienka zakryje brzeg chwytacza, a kasetę zostanie przechylona.

Uwaga:

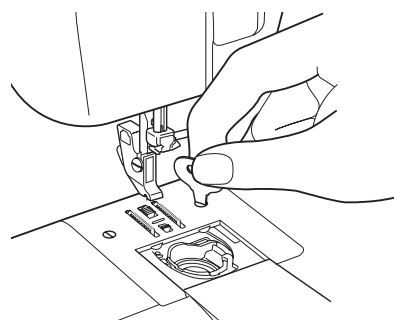
Dokładnie sprawdź kasetę bębienka. Może być ona nieprawidłowo zainstalowana, nawet jeśli element **c** kasety znajduje się po lewej stronie elementu **d** maszyny, jak przedstawiono na powyższej ilustracji po prawej stronie.

- 5** Zamontuj płytkę ścięgową ze znakiem "a" na kasecie bębena ustawionej w sposób przedstawiony na ilustracji.



- 6**
- ① Dokręć śruby płytki ścięgowej.
 - ② Zamontuj stopkę dociskową i igłę.
 - ③ Sprawdź, czy igła prawidłowo wchodzi do otworu w płytce ścięgowej.

* Jeśli kasetka bębena nie została prawidłowo zamocowana, koło będzie się ciężko obracać. W takim przypadku zdemontuj płytkę ścięgową i kasetę bębena, a następnie zamontuj je ponownie.



Wymiana żarówki

⚠ Ostrzeżenie



Należy używać żarówek dedykowanych dla tego modelu maszyny do szycia.

W przeciwnym razie może to być przyczyną pożaru.

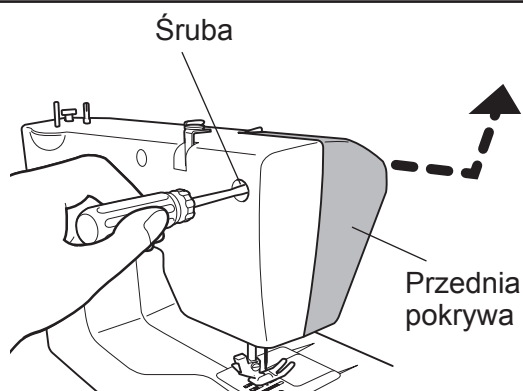


Przed zmianą żarówki wyłącz urządzenie przy użyciu głównego przełącznika zasilania, odłącz je od prądu i poczekaj, aż się schłodzi.

W przeciwnym wypadku możesz ulec oparzeniu lub porażeniu prądem.

1

Poluzuj śrubę za pomocą śrubokręta krzyżakowego (+) i zdejmij przednią pokrywę, przesuwając ją w kierunku wskazanym przez strzałkę.



2

Zdemontuj żarówkę, przekręcając ją w kierunku przeciwnym do ruchu wskazówek zegara, tak jak na rysunku.

3

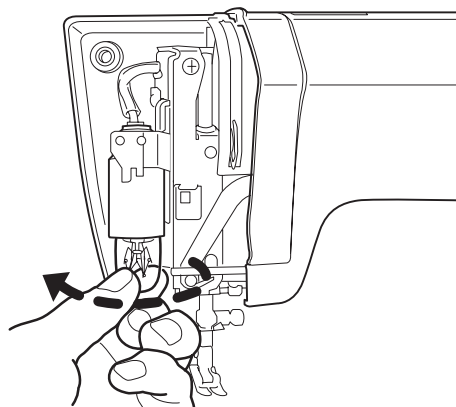
Zamontuj nową żarówkę, przekręcając ją w kierunku zgodnym z ruchem wskazówek zegara.

Uwaga:

Użyj żarówki o mocy nieprzekraczającej 15 W.

Żarówek można nabyć na <http://www.home-sewing.com>.

W innym wypadku należy skontaktować się ze sprzedawcą detalicznym.



4

Po wymianie żarówki zawsze pamiętaj o ponownym zamontowaniu przedniej pokrywy.

Wymiana żarówki

Dotyczy modelu SuperJ17R

! Ostrzeżenie



Należy używać żarówek dedykowanych dla tego modelu maszyny do szycia.

W przeciwnym razie może to być przyczyną pożaru.



Nie pozwól aby osłona żarówki dotykała obudowy.

W przeciwnym razie może to być przyczyną pożaru.

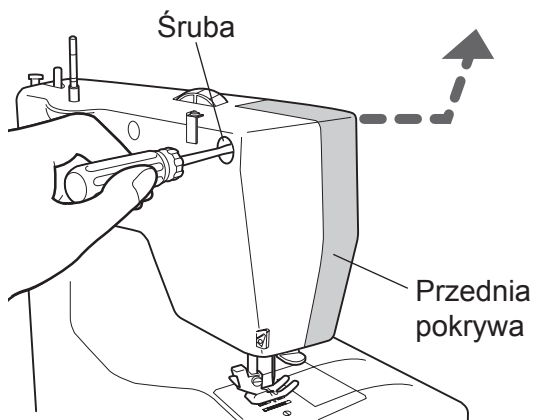


Przed zmianą żarówki wyłącz urządzenie przy użyciu głównego przełącznika zasilania, odłącz je od prądu i poczekaj, aż się schłodzi.

W przeciwnym wypadku możesz ulec oparzeniu lub porażeniu prądem.

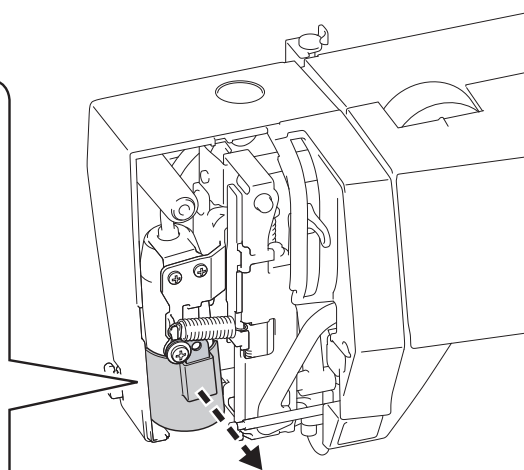
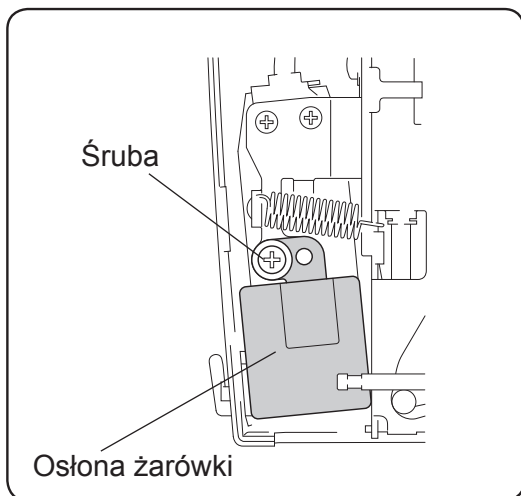
1

Poluzuj śrubę za pomocą śrubokręta krzyżakowego (+) i zdejmij przednią pokrywę, przesuwając ją w kierunku wskazanym przez strzałkę.



2

Odkręć śrubę śrubokrętem i zdejmij osłonę w kierunku strzałki.



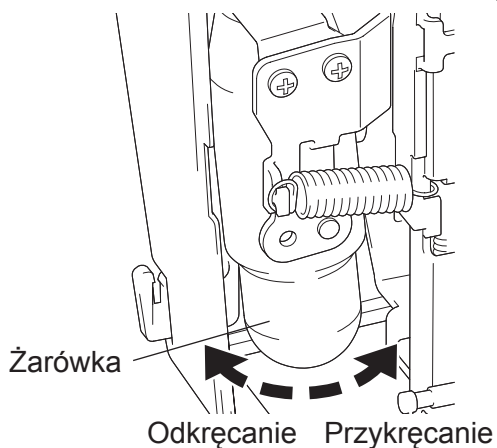
4

Konserwacja

3 Zdemontuj żarówkę, przekręcając ją w kierunku przeciwnym do ruchu wskazówek zegara, tak jak na rysunku.

4 Zamontuj nową żarówkę, przekręcając ją w kierunku zgodnym z ruchem wskazówek zegara.

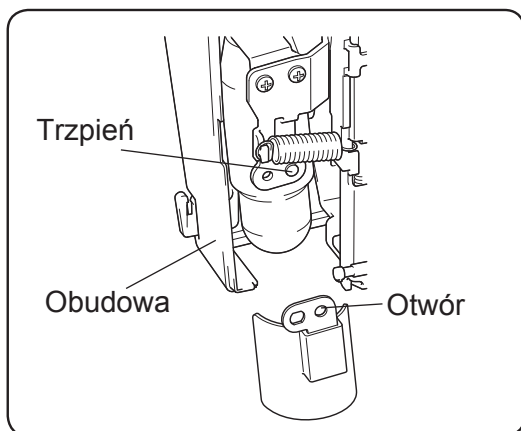
Uwaga: Użyj żarówki o mocy nieprzekraczającej 15 W. Żarówek można nabyć na <http://www.home-sewing.com>. W innym wypadku należy skontaktować się ze sprzedawcą detalicznym.



5 Umieść osłonę żarówki, jak pokazuje strzałka na rysunku.

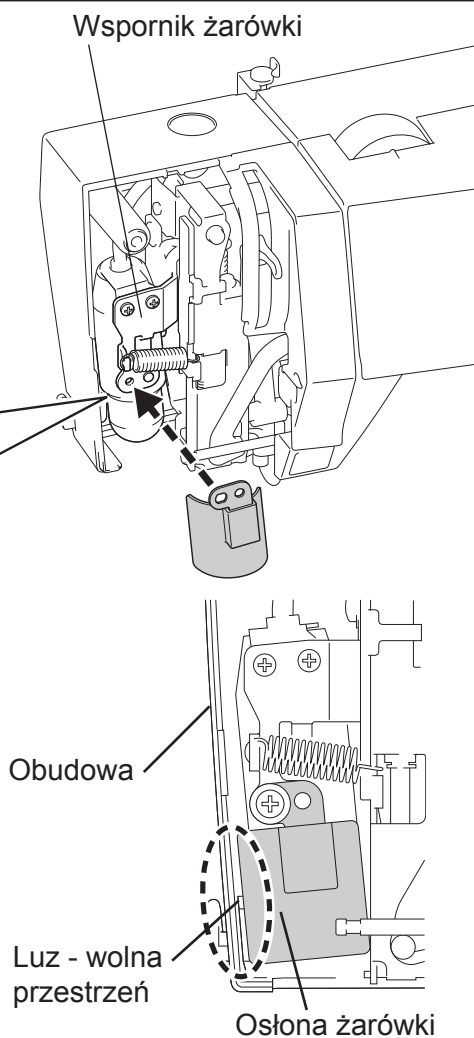
Umieść prawy otwór osłony żarówki, dopasowując go do trzpienia na wsporniku żarówki.

Zamocuj osłonę żarówki za pomocą śruby.



Uwaga: Sprawdź, czy pomiędzy osłoną żarówki a obudową jest luz.

6 Po wymianie żarówki i ponownym jej zainstalowaniu należy założyć przednią pokrywę.



Serwisowanie produktów z podwójną izolacją (230–240 V)

W produktach o podwójnej izolacji zastosowane są zamiast uziemienia dwa systemy izolacji. Brak uziemienia nie oznacza jednak, że należy je dodawać. Serwisowanie produktów z podwójną izolacją wymaga szczególnej ostrożności i może być wykonywane tylko przez wykwalifikowany personel, który ma wiedzę na temat systemu, za który jest odpowiedzialny. Części zamienne w przypadku podwójnie izolowanych produktów powinny być takie same jak części wymieniane. Produkty z podwójną izolacją oznaczane są symbolami.

Informacja o lampie żarowej

Zainstalowana w urządzeniu lampa żarowa nie jest przeznaczona do oświetlania domu, a wyłącznie obszaru maszyny do szycia.

4

Konserwacja

Usuwanie usterek

Co się stało? Zanim skontaktujesz się z serwisem, sprawdź poniżej zamieszczone informacje.

Usterka	Przyczyna	Środki zaradcze	Strona
Maszyna nie działa	Wtyczka jest wyciągnięta	Prawidłowo podłącz wtyczkę zasilacza	12
	Wyłącznik główny został przestawiony w pozycję wyłączoną	Włącz maszynę do szycia	12
	Nić zaplątała się w chwytaczu albo w chwytaczu znajduje się złamana igła	Oczyść chwytacz	42
	Trzpień obrotowy został przesunięty w prawo	Popchnij trzpień obrotowy w lewo	14
Maszyna pracuje bardzo hałaśliwie i bardzo wolno	W chwytaczu lub ząbkach znajdują się nitki lub rozdrobniony materiał	Oczyść chwytacz lub ząbki z nitki i rozdrobnionego materiału	42

Usterka	Przyczyna	Środki zaradcze	Strona
Igły często się łamią	Igła została niepoprawnie włożona do maszyny	Zamontuj igłę prawidłowo	26
	Śruba dociskowa igły jest za słabo dokręcona	Mocno dokręć śrubę	26
	Igła jest za cienka do tego typu tkaniny	Stosuj igły o rozmiarze odpowiednim do szytej tkaniny	27
	Naprężenie górnej nici jest zbyt duże	Poluzuj naprężenie górnej nici	33
	Kaseta bębena znajduje się w nieprawidłowym położeniu	Prawidłowo zainstaluj kasety bębena	44
Górna nić cały czas się rwie	Niepoprawnie nawinięto nić na maszynę	Ponownie nawiń nić na maszynę	16-19
	Niść zaplątała się w kasecie bębena lub w chwytaczu	Wyjmij zaplątaną nić i wyczyść chwytak oraz ząbki	42
	Naprężenie górnej nici jest zbyt duże	Poluzuj naprężenie górnej nici	33
	Igła jest wygięta lub jej ostrze jest poszczerbione	Zamontuj nową igłę	26
	Igła została nieprawidłowo zamontowana	Zamontuj igłę prawidłowo	26
	Założono nić niskiej jakości	Zastosuj zalecaną nić dobrej jakości	—
Dolna nić cały czas się rwie	Dolna nić została nieprawidłowo nawleczona	Ponownie nawiń nić w kasecie bębena	16, 17
Tkanina nie jest podawana przez maszynę	Ząbki są zanieczyszczone	Oczyść ząbki z nitki i rozdrobnionego materiału	42
	Ustawiono pokrętko wyboru wzoru na numer dziurki „2” lub „4”	Zmień ustawienie pokrętkła wyboru ściegu na odpowiedni ścieg	23
Opuszczanie ściegów	Igła została nieprawidłowo zamontowana	Zamontuj igłę prawidłowo	26
	Igła jest wygięta	Użyj prostej igły	26
	Zastosowano nieodpowiednią igłę i nić do danej tkaniny	Założ prawidłową igłę i nić dla szytej tkaniny	27
	Nieprawidłowo nawinięto górną nić	Prawidłowo nawiń górną nić	18, 19

Usterka	Przyczyna	Środki zaradcze	Strona
Tkanina marszczy się / krzywi	Naprężenie górnej nici jest zbyt duże	Wyreguluj naprężenie nici	33
	Nieprawidłowo nawinięto nić w maszynie	Ponownie nawiń nić w maszynie	16-19
	Igła jest zbyt gruba w stosunku do szytej tkaniny	Zamontuj cieńszą igłę, bardziej odpowiednią do danej tkaniny	27
	Ostrze igły jest poszczerbione (porowate)	Zamontuj nową igłę	26
	Przeszywanie cienkich tkanin	Użyj igły z okrągłą końcówką	27
Dolna nić jest widoczna na wierzchu tkaniny	Nieprawidłowo nawinięty bębenek	Ponownie nawiń nić w bębenu	16, 17
	Naprężenie górnej nici jest zbyt duże	Wyreguluj naprężenie nici	33
	Zastosowano nieprawidłowy typ plastikowego bębena lub metalowy bębenek	Stosować wyłącznie zalecane bębniarki marki TOYOTA	14
Górna nić jest widoczna na spodzie tkaniny	Naprężenie górnej nici jest zbyt słabe	Wyreguluj naprężenie nici	33
	Nieprawidłowo nawinięta górna nić (nie przechodzi przez prowadnik nici)	Prawidłowo nawiń górną nić	18, 19
Nie można nawlec nici za pomocą nawlekacza nici	Igła jest ułożona zbyt nisko	Przekręć koło tak, aby linia znalazła się na górze	9
	Zamontowano igłę nr 9/65	Stosuj igły o rozmiarach od 11/75 do 16/100	27
	Nieprawidłowo zamontowana igła	Zamontuj igłę prawidłowo	26
	Igła jest wygięta	Użyj prostej igły	26
	Nieprawidłowo nawleczono nić na prowadnicę igielnicy	Prawidłowo nawlecz nić na prowadnicę igielnicy	18

Jeżeli powyższe rady nie rozwiążą danego problemu, zgodnie z gwarancją skontaktuj się z serwisem.

Podczas kontaktu z serwisem podaj nazwę MODELU i SERIE, które znajdują się na odwrocie maszyny do szycia.

SP100 SERIES / SERIE

MODEL / MODELE

Manufacturer/ Fabricant : ZHEJIANG AISIN ELITE MACHINERY & ELECTRIC CO., LTD.P.R.C.

Importer/ Importateur :

Designed and engineered by AISIN SEIKI JAPAN

MADE IN P. R. C. / FABRIQUE A P.R.C.

Recykling



NIE WYRZUCAĆ!

DOTYCZY TYLKO UNII EUROPEJSKIEJ

Jesteśmy oddani sprawie ochrony środowiska. Walczymy o zminimalizowanie wpływu naszych produktów na środowisko naturalne poprzez stałe ulepszanie projektowania naszych produktów oraz naszych metod produkcji.

Prosimy o pozbycie się niniejszego produktu po zakończeniu okresu eksploatacji w sposób odpowiedzialny dla środowiska naturalnego.

Symbol przekreślonego kontenera na śmieci umieszczony powyżej, a także na tabliczkach znamionowych produktu oznacza, że produkt ten objęty jest dyrektywą Unii Europejskiej dotyczącą zużytego sprzętu elektrycznego i elektronicznego (WEEE) oraz dyrektywą dotyczącą ograniczeń w wykorzystaniu niektórych niebezpiecznych substancji będących składnikami urządzeń elektrycznych i elektronicznych (ROHS) i nie powinien być wyrzucany razem ze śmieciami domowymi. Po zakończeniu okresu eksploatacji są Państwo zobowiązani do upewnienia się, że niniejszego produktu pozbywają się Państwo zgodnie z zasadami i prawem danego państwa i że w ramach sortowania znajdzie się on w kategorii 2 „Małe urządzenia użytku domowego” zgodnie z dyrektywą WEEE. Pozbycie się produktu niezgodnie z powyższymi zasadami może narazić Państwa na odpowiedzialność na mocy prawa narodowego lub uregulowań lokalnych. Aby pozbyć się naszych produktów w dozwolonym trybie, należy zapoznać się poprzez Internet z właściwymi regulacjami lub skonsultować się z kompetentnymi organami państwowymi lub instytucjami lokalnymi odnośnie do pozbywania się tego rodzaju produktów oraz systemów ich gromadzenia, a także lokalizacji punktów zajmujących się ich wtórnym przetwarzaniem (recyklingiem). Jeżeli zakupią Państwo produkt bezpośrednio od nas, odbierzemy od Państwa Wasz stary produkt, bez względu na producenta, o ile jest podobny do produktu sprzedawanego.

Jako klienci indywidualni mogą Państwo wywierać pozytywny wpływ na ponowne wykorzystanie, recykling oraz inne formy odzyskiwania zużytego sprzętu elektrycznego i elektronicznego przedstawione w dyrektywie WEEE. W rezultacie ograniczone zostanie wykorzystanie składowisk odpadów, zminimalizowane też zostanie oddziaływanie produktu, który Państwo wykorzystują, na środowisko naturalne.

Niebezpieczne substancje będące składnikami urządzeń elektrycznych i elektronicznych mogą szkodliwie oddziaływać na ludzkie zdrowie oraz na środowisko naturalne.

Specyfikacje

Seria	SP100				SP1PF
Model	XXX15CXX / XXX15	XXX17CXX / XXXX17	XXX15DXX / SuperJ15 / SUPERJEANS / TSEW1	XXX17DXX / SPJ17XL / SuperJ17	PowerFab17
Typ chwytacza	Poziomy				
Igła	Igła do maszyny domowego użytku (HA-1)				
Bębenek	Wyłącznie plastikowy bębenek TOYOTA				
Maksymalna długość ściegu	4 mm				
Maksymalna szerokość ściegu	5 mm				
Ułożenie igły do ściegu prostego	Środkowe położenie igły, lewe położenie igły				
Ciężar maszyny do szycia (jednostka główna)	4,9 kg	5,1 kg	5,0 kg	5,2 kg	5,7 kg
Wymiary maszyny do szycia	Szerokość: 410 mm Głębokość: 200 mm Wysokość: 331 mm		Szerokość: 410 mm Głębokość: 198 mm Wysokość: 331 mm		
Napięcie znamionowe	220 - 240V ~				
Częstotliwość znamionowa	50 Hz				
Znamionowe zużycie mocy	65 W				85 W
Żarówka w lampce	15 W				15 W

DOTYCZY TYLKO UNII EUROPEJSKIEJ

Imported by / Importé par / Importowane przez:

AISIN EUROPE S.A. Strona internetowa: www.home-sewing.com

Biuro centralne Avenue de l'Industrie 21, Parc Industriel, 1420 Braine-L'Alleud BELGIA
TEL.: +32 (0) 2 387 1817, FAKS: +32 (0) 2 387 1995

Oddział brytyjski Unit 4, Swan Business Park, Sandpit Road, Dartford, Kent, DA1 5ED WIELKA BRYTANIA
TEL.: +44 (0) 1322 291137, FAKS: +44 (0) 1322 279214

Oddział we Francji 70 chemin de la chapelle Saint Antoine 95300 Ennery, Francja
TEL.: +33 (0) 1 34 30 25 00, FAKS: +33 (0) 1 34 30 25 01

Oddział holenderski Energieweg 14, 2382 NJ Zoeterwoude (Rijndijk), HOLLANDIA
TEL.: +31 (0) 71 5410251, FAKS: +31 (0) 71 5413707

Oddział austriacki Donaufelder Straße 101/5/1, A-1210 Wien, AUSTRIA
TEL.: +43 (0) 1 812 06 33, FAKS: +43 (0) 1 812 06 33-11