



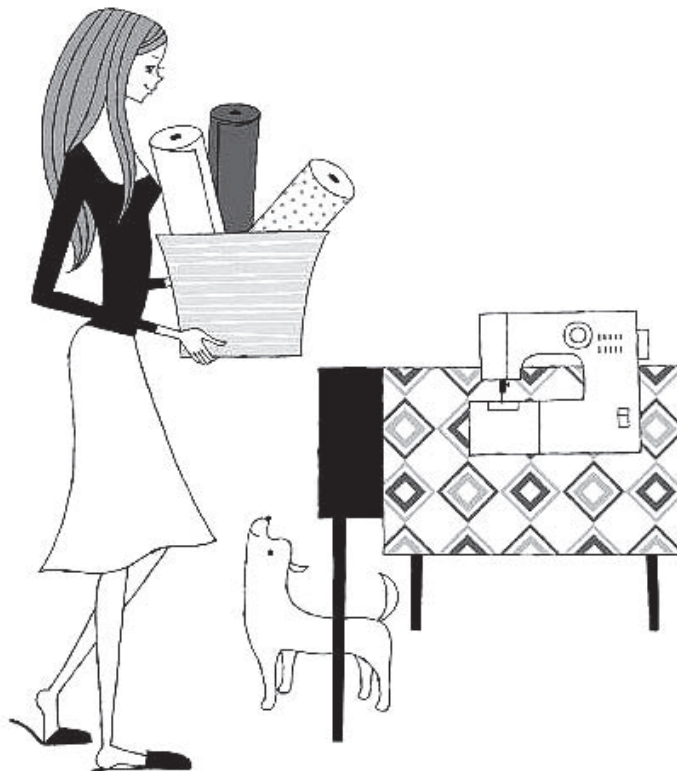
TOYOTA

SP100 seeria

ÕMBLUSMASIN KODUSEKS KASUTAMISEKS

KASUTUSJUHEND

- Enne kasutamist lugege käesolevat juhendit tähelepanelikult ja järgige seda.
- Hoidke juhendit käepärast edasiseks kasutamiseks.
- Kui Te annate masina kellelegi teisele, andke kaasa ka kasutusjuhend.



Sisukord

1 Enne kasutamist (Lugege juhendit enne kasutamist)

- Tähtsad ohutusjuhendid 3
- Osade nimetused 6
- Osade nimetused ja nende funktsioonid 8
- Kiirsoovitaja 10
- Kuidas kasutada jalgpedaali 11

2 Õmblemise ettevalmistused

- Toite ühendamine 12
- Alumise niidi poolimine 14
- Alumise niidi niidistamine 16
- Ülemise niidi niidistamine 18
- Nõelasilma niidistaja kasutamine 20
- Alumise niidi ülestõmbamine 22
- Iga piste mustrirakendus 23
- Pressjala vahetamine 24
- Nõela vahetamine 26
- Nõela, niidi, materjali ja niidi pingsuse omavaheline suhe 27

3 Õmblemine

- Otseõmblemine ja tagurpidi õmblemine 28
- Sikksakkõmblemine 32
- Niidi pingsuse reguleerimine 33
- Nööpaugu õmblemine 34
- Palistamine 37
- Tõmbluku paigaldamine 38
- Peitõmbluse tegemine 40

4 Hooldamine

- Riidesöötja hammaste ja süstiku hooldamine 42
- Pirni vahetamine 46
- Topeltisoleeritud toodete hooldamine (230V-240V) 49
- Märkusi hõõglambi kohta 49
- Tõrgete esinemisel 49

5 Muud

- Ümbertöötlemine 52
- Tehnilised andmed 53

Tähtsad ohutusjuhendid

Kasutage alalisvoolu 220 kuni 240 V.

Need ohutusjuhendid on loodud ebaõigest kasutusest tingitud vigastuste vältimiseks.

Lugege neid tähelepanelikult ja järgige juhendeid.

“⚠️ Hoiatus, ja “⚠️ Ettevaatust” tähendus



Hoiatus

Vale kasutamine võib põhjustada surma või tõsise vigastuse.



Ettevaatust

Vale kasutamine võib vigastada masinat.

Sümbolite tähendus



Ärge puudutage



Keelatud toiming



Soovitav toiming



Tõmmake toitejuhe seinakontaktist välja



Hoiatus



Ärge vigastage, modifitseerige toitejuhet ega painutage ning siduge seda.

Seda tehes võib tekkida elektrilöök või tulekahju.



Ettevaatust



Ärge kasutage väljas.

Seda tehes võib tekkida elektrilöök või tulekahju.



Ärge kasutage seal, kus on kasutatud aerosoole või kus eraldub hapnik.

See võib esile kutsuda tulekahju.



Ärge remontige, lammutage ega modifitseerige midagi, Välja arvatud see mis on juhendis märgitud.

Seda tehes võib tekkida elektrilöök või tulekahju.

 Ettevaatust



Ärge unustage sulgemast poolpesa kaant enne masina kasutamist.

Selle mittetegemisel võite ennast vigastada.



Kui masinat ei kasutata, tuleb seda hoida ohutult. Ärge asetage masinat põrandale, sellele kukuvad esemed võivad masinat vigastada.

Selle mittetegemisel võite vigastada toodet.



Enne nõela vahetamist või masina niidistamist lülitage masina toide välja.

On Off



Selle mittetegemisel võite ennast vigastada.



Õmblemise ajal ärge pöörake pilku nõelalt.

Kui nõel puruneb, võib see Teid vigastada.



Ärge puudutage liikuvaid osi nagu näiteks nõel, tõstehoob või käsiratas.

Seda tehes võite ennast vigastada.



Ärge asetage oma käsi ega sõrmi nõela alla.

Seda tehes võite ennast vigastada.



Õmblusmasinaga ei ole soovitatav õmmelda kui lapsed on läheduses.

Lapsed ei tohiks mängida õmblusmasinaga, kuna võivad puudutada nõela ja vigastada ennast.



Kui jätate masina seisma peale selle kasutamist, lülitage masin vooluvõrgust välja ning tõmmake toitejuhe seinakontaktist välja.

Selle mittetegemisel võite ennast vigastada.



Enne masina kasutamist kontrollige et pressjala hoidja kruvi, nõelakinnitus kruvi ja nõelaplaadi kruvid oleksid kinni ja et pressjalg oleks korralikult kinnitunud pressjala hoidjasse.

Selle mittetegemisel võite ennast vigastada.

 Ettevaatust



Ärge tehke alljärgnevat.

Seda tehes võite ennast vigastada.

- Ärge õmmelge tõstetud pressjalaga.
- Ärge õmmelge valesti paigaldatud nõelaga.
- Ärge kasutage paindunud nõelaga.
- Ärge õmmelge kortsus materjali.
- Ärge liigutage õmblemise ajal piste valimise ratast.



Ärge kasutage ebakindlal alusel nagu näiteks diivanil või voodil.

Kui õmblusmasin kukub alla, võib see Teid vigastada või masina lõhkuda.



Ärge pillake ega sisestage kõrvalisi esemeid masina avadesse.

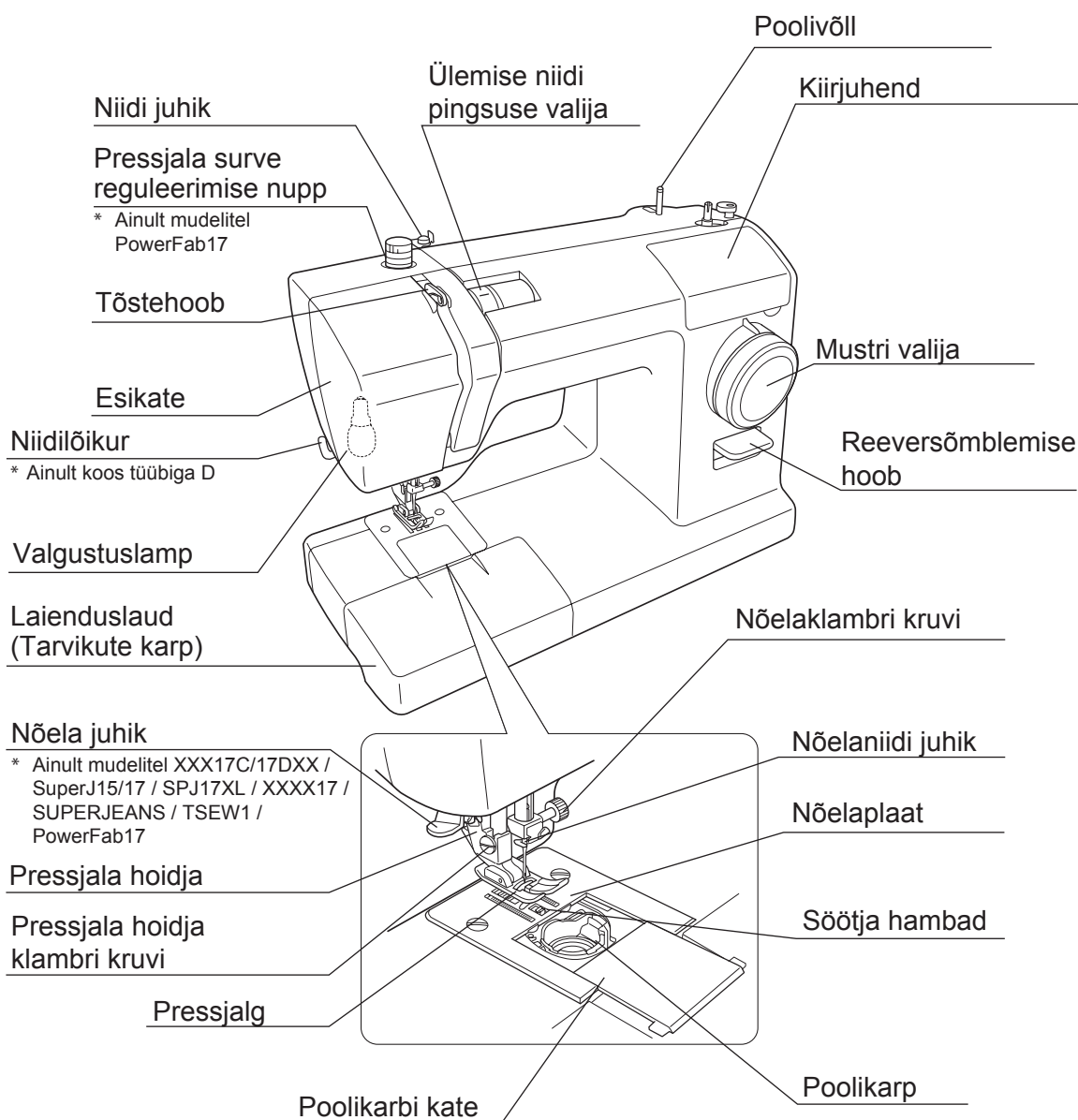
See võib vigastada masinat.

Õmblusmasinat võivad kasutada lapsed, kes on vanemad kui 8 aastat ja füüsilise ning vaimse puudega, motoorikahäiretega või väheste kogemuste ja teadmistega inimesed, juhul kui neid juhendab asjatundja või neile on eelnevalt antud korralik väljaõpe masina kasutamise osas ja nad täielikult saavad aru kasutamisel tekkivatest võimalikest ohtudest.

Osade nimetused

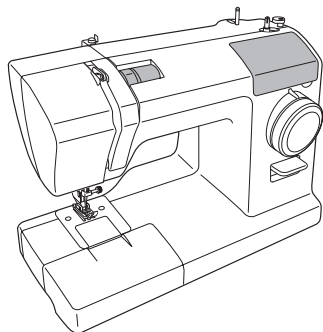
See juhend näitab masina osade nimetusi kahele erinevale õmblusmasina mudelile.

Tavaliselt on pildil näidatud masina osade nimetused kehtivad mõlemale mudelile; kui aga näidatud masina osa kuulub vaid ühele mudelile siis see on ära näidatud märgega: „tüüp C“ või „tüüp D“.



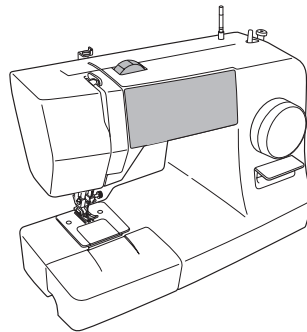
Tüüp C

Mudel XXX15C/17CXX /
XXX15 / XXXX17



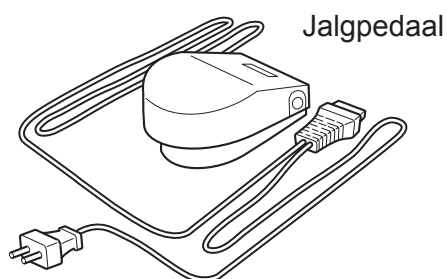
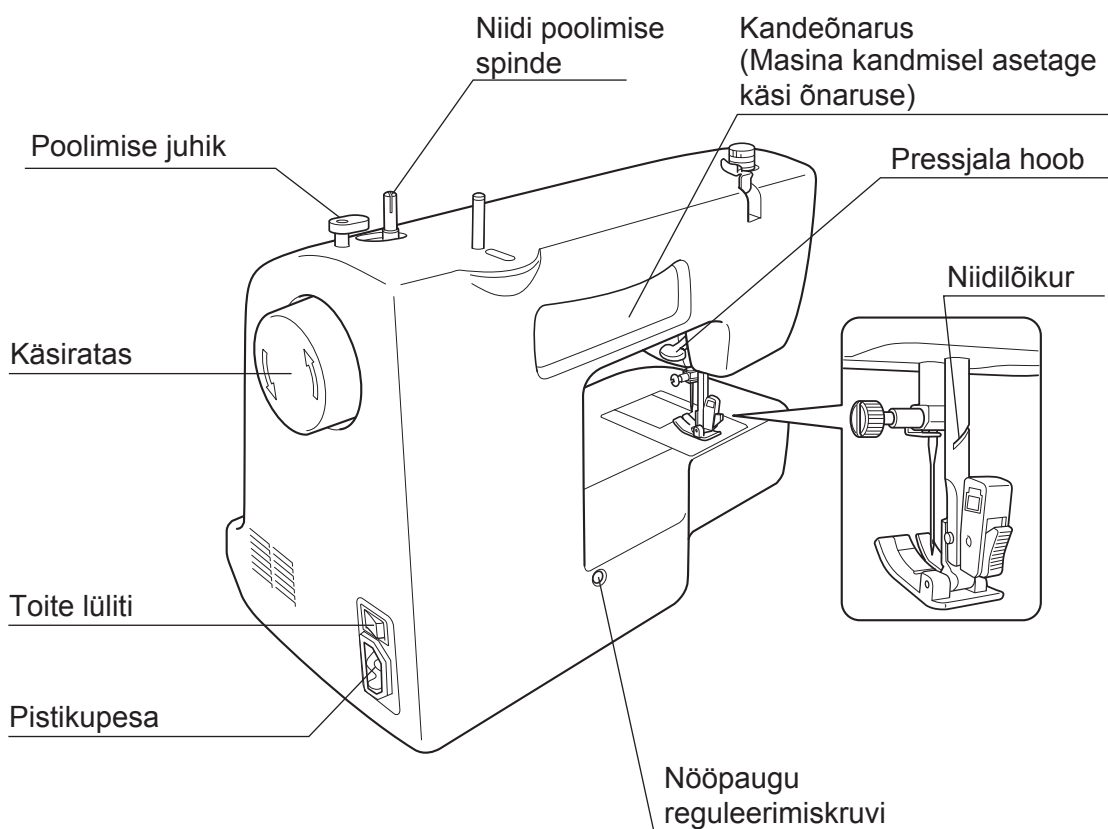
Tüüp D

Mudel XXX15D/17DXX / SuperJ15/17 /
SPJ17XL / SUPERJEANS / TSEW1 /
PowerFab17



1

Enne kasutamist (Lugege juhendit enne kasutamist)

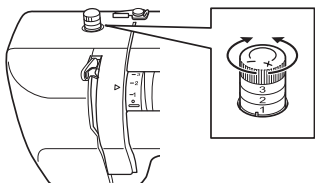


Osade nimetused ja nende funktsioonid

Masina erinevatel osadel on allkirjeldatud funktsioonid.

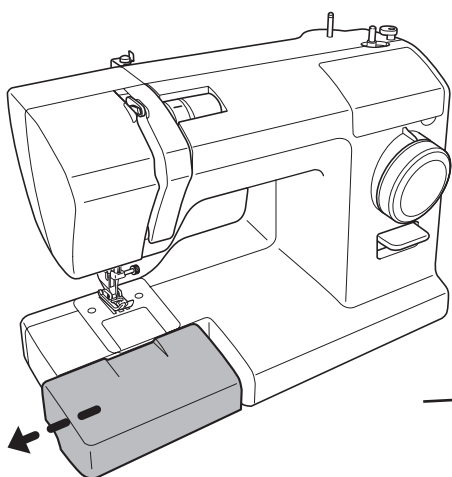
Pressjala surve reguleerimise nupp

* Ainult mudelitel PowerFab17

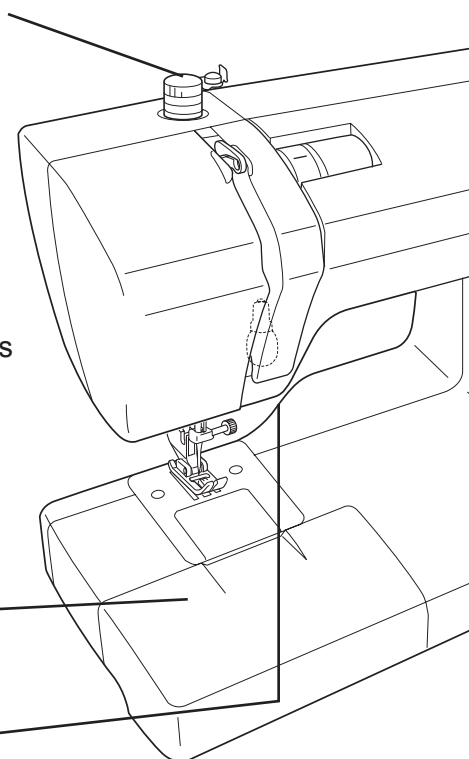


- Nupu pööramisega reguleeritakse pressjala survet.
- Pöörates nuppu „-“ suunas, pressjala surve vähe
- Parimateks tulemusteks veniva või õhukese materjali õmblemisel vähendage veidi survet.
- Normaalselt õmmelge nupu seadega „2“.

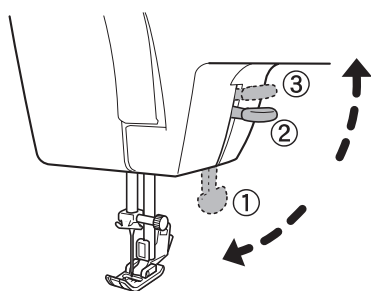
Laienduslaud (Tarvikute karp)



- Tõmmake laienduslaud (tarvikute karp) välja noolega näidatud suunas



Pressjala hoob



- Õmblemisel laske pressjalg alla (asend 1)
- Materjali paigaldamiseks tõstke pressjalg üles (asend 2)
- Pressjalga saab tõsta kõrgemale, viies hoova asendisse 3. Kuna pressjalg sellesse asendisse ei jää, hoidke seda paigal materjali paigaldamisel. See asend on kasulik paksu materjali õmblemisel.

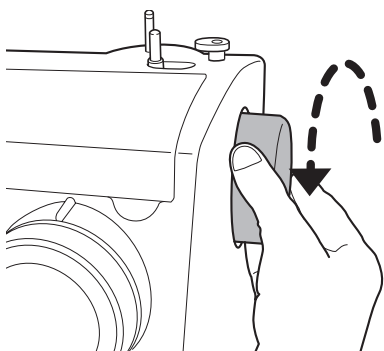
Käsiratas

- Nõela tõstmiseks ja langetamiseks kasutage käsiratas

Märkus:

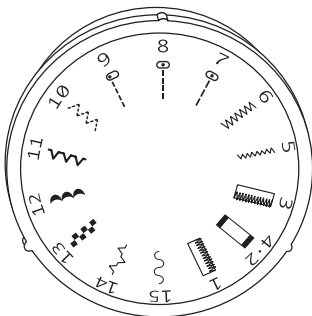
Käsiratas pöörake alati oma poole (noole suunas).

Kui käsiratas pööratakse vastupidises suunas, võib õmblus minna sassi.



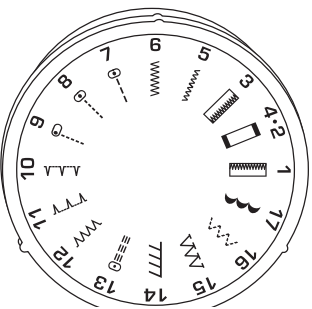
Mustri valija

- Valige soovitud piste. Pöörake piste valimise ratas kuni soovitud piste valiku rattal on kohakuti märgiga ratta kohal.



15 pisteprogrammi

Mudel XXX15C/15DXX / SuperJ15 /
XXX15 / SUPERJEANS / TSEW1

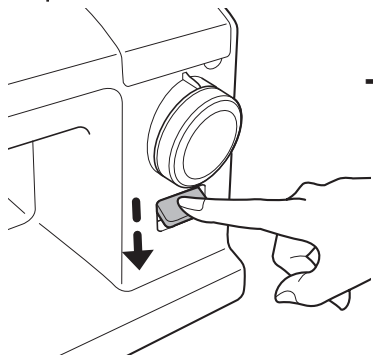


17 pisteprogrammi

Mudel XXX17C/17DXX / SPJ17XL /
SuperJ17 / XXXX17 / PowerFab17

Tagurpidiõblemise hoob

- Vajutage tagurpidi õblemise hoob alla, kui õmblete tagurpidi.
- Vabastage tagasiõblemise hoob - edaspidiõmblemine.



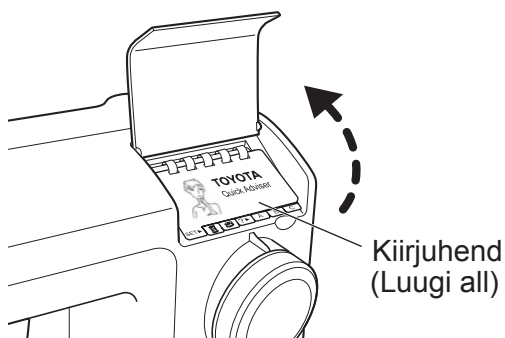
Kiirsoovitaja

Kiirsoovitaja (õmblusmasina luugi all) annab erinevaid kirjeldusi masina põhioperatsioonide kohta piltjuhendina.

● Ligipääs kiirjuhendajale

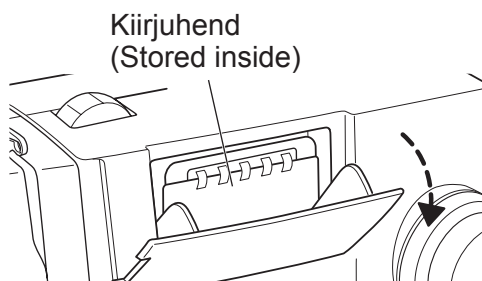
■ Tüüp C

Tõstke luuk üles.



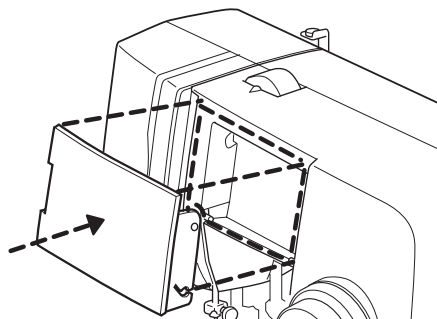
■ Tüüp D

Tõmba kaant ülevalt äärest enda poole, et avada kiirjuhend.



Märkus:

- Ärge tõmmake kaant jõuga allapoole. Kaan võib katki minna.
- Kui kaan on masinalt eemaldunud siis aseta see tagasi oma kohale ja siis suruge sellele otse kuni kaan kinnitub oma kohale kinni.



Kuidas kasutada jalgpedaali

! Ettevaatust



Ärge unustage toite pealülitit välja lülitamast enne jalgpedaali ühendamist.

Seda mittetehes võite end vigastada.

■ Tee nii

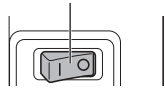
1

Enne kasutamist (Lugege juhendit enne kasutamist)

1

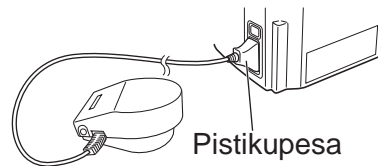
Vajutage lülitit „0“
poolele masina
väljalülitamiseks.

Toite pealülit



2

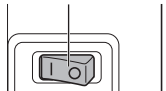
Pistke toitejuhtme pistik masina
pistikupessa.



3

Vajutage lülitit „I“
poolele masina
sisselülitamiseks.

Toite pealülit

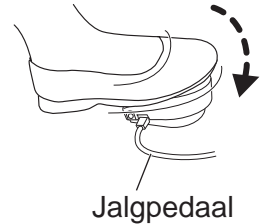


4

Vajutage pedaalile
masina juhtimiseks.

Mida rohkem vajutate,
seda kiiremini masin
käib.

Masina peatamiseks
vabastage jalgpedaal.



2

Õmblemise ettevalmistused

Toite ühendamine

! Hoiatus



Ärge puudutage toite pistikut märgade kätega.
Seda tehes võite saada elektrilöögi.

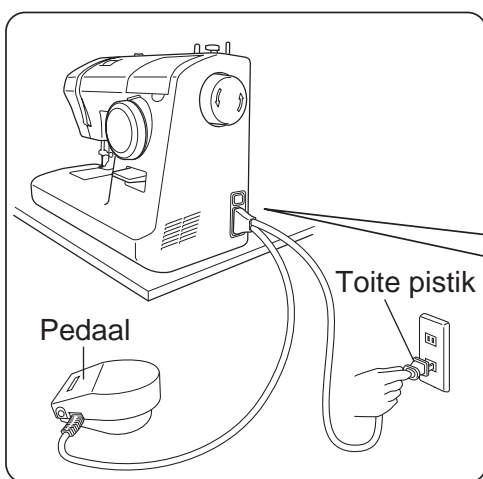


Pistiku sisestamisel ja väljatõmbamisel hoidke pistikust.
Vastasel korral võite vigastada toitejuhet ning põhjustada elektrilöögi või tulekahju.

! Ettevaatust



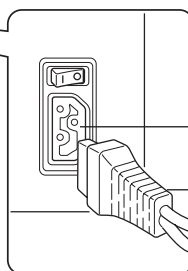
Enne toitejuhtme ühendamist lülitage masin toite pealülitiga välja.
Seda mittetehes võite end vigastada.



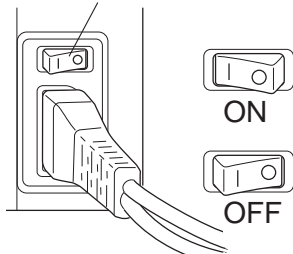
1 Valmistage ette pedaal.

2 Sisestage toitejuhtme pistik pistikupessa.

3 Sisestage toitejuhe seinakontakti.



Toite pealüliti



4 Vajutage toite pealüliti "I" poolele.
Toide lülitub sisse.

Meelespea

Alumise niidi poolimine

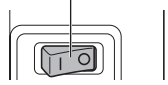
Märkus:
Kasutage
spetsiaalset
pooli.



Start

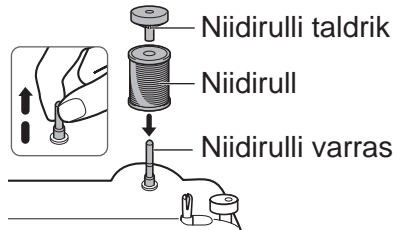
- 1** Lülita õmblusmasin välja.

Voolu pealüliti



Lõpetamine

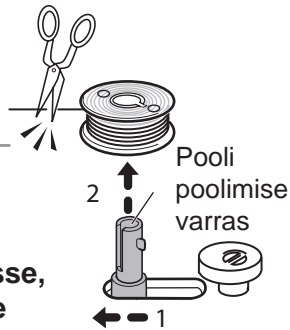
- 2** Tõmba niidirulli varras välja. Aseta varda otsa niidirull ja niidirulli taldrük.



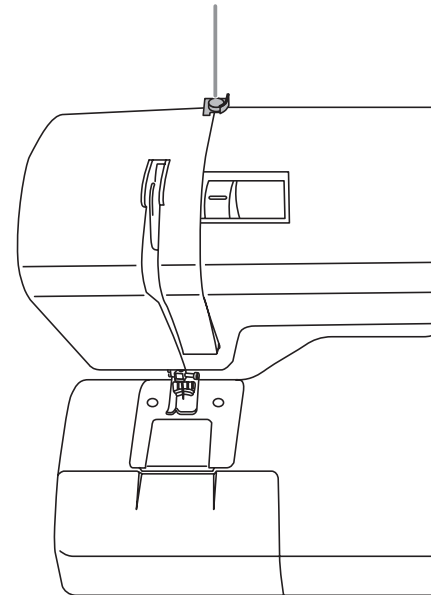
Niidijuhik (3)

- 10** ① Vii pooli poolimise varras noolega näidatud suunas.

Märkus:
Kui pooli poolimise varras ei ole tagasi lükatud oma algasendisse, siis nõel ei liigu ja ei ole võimalik õmmelda.

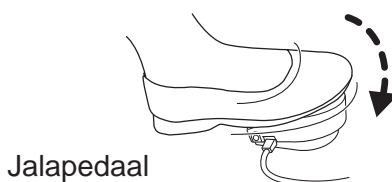


- ② Eemaldage pool võllilt. Lõigake niit katki.



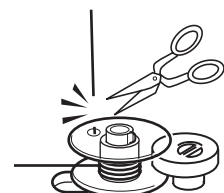
- 9** ① Vajuta jalaga jalapedaalile ja jätka pooli poolimist.

- ② Kui pooli poolimine muutub aeglaseks tõsta jalg jalapedaalilt ja lõpeta poolimine.



- 8** Lõika ära üleliigne niit pooli pealt.

* Lõika niit ära nii, et niidiots ei oleks pooli pealt nähtav.



⚠ Ettevaatust



Poolimise ajal ärge puutuge pooli poolimise varrast või masina käsiratast.

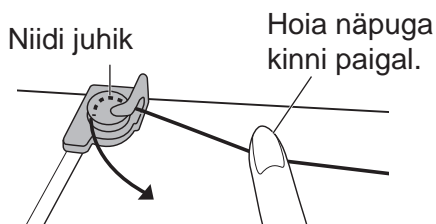
Nii toimides võib saada viga.

2

Õmblemise ettevalmistused

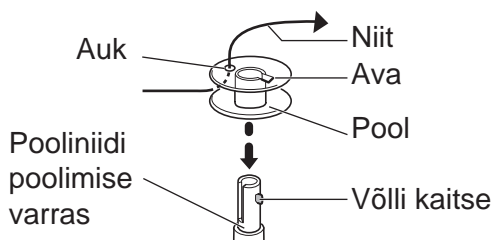
3

Tõmba niiti niidirullilt ja siis hoides ühe käega niiti niidirulli juurest kinni vii teise käega niit ümber niidijuhiku nagu pildil.



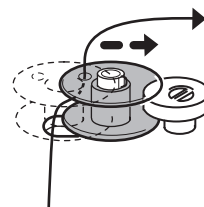
4

Vii niidiots läbi pooli küljel asuva augu. Aseta pooli pooliniidi poolimise varda otsa nii, et avaus pooli siseküljel ühtiks võlli kaitsega.



5

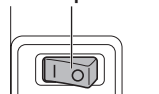
Lükka pooli poolimise varrast noolega näidatud suunas, kuni see läheb oma kohale.



6

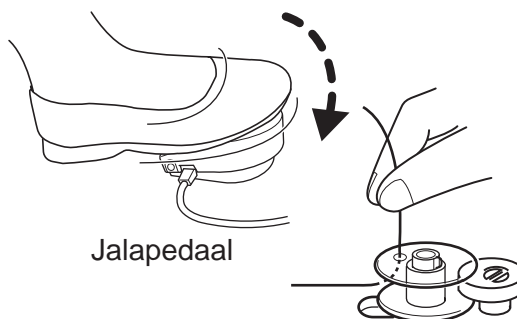
Lülita masin sisse.

Voolu pealüliti



7

- 1 Hoida kinni pooli läbivast niidiotsast kui vajutad jalapedaalile ja hakkad poolima.
- 2 Kui oled poolinud juba umbes kümme tiiru vabasta jalapedaal ja peata poolimine.

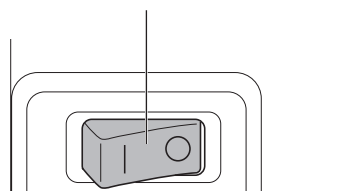


Alumise niidi niidistamine

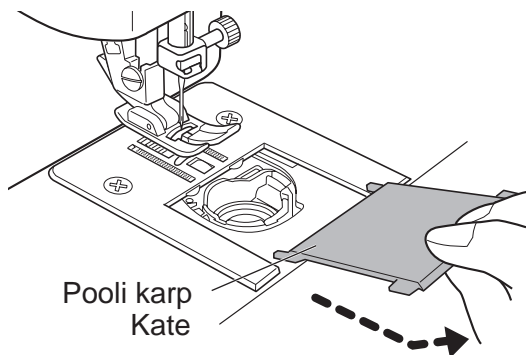
Avage poolipesa kaas ja paigaldage pool poolipesasse.
Kui pool ei ole korralikult paigaldatud, ei saa korralikku õmblust.

1 Lülitage masin välja.

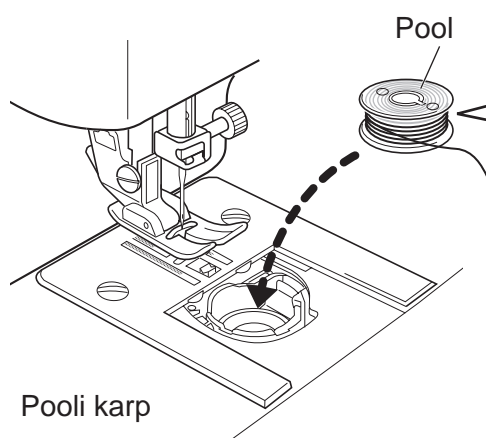
Toite pealüliti



2 Tõmmake poolipesa katet oma poole.



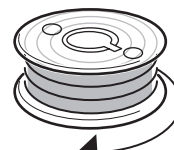
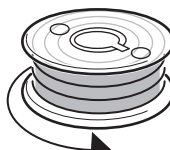
3 Paigaldage pool nii et see pöörleks vastupäeva.



Niidi kerimissuund

Vastupäeva

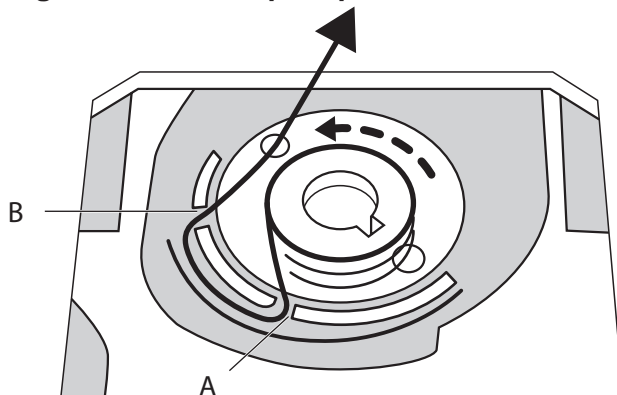
Päripäeva



Kontrollige pooli õiget asendit.

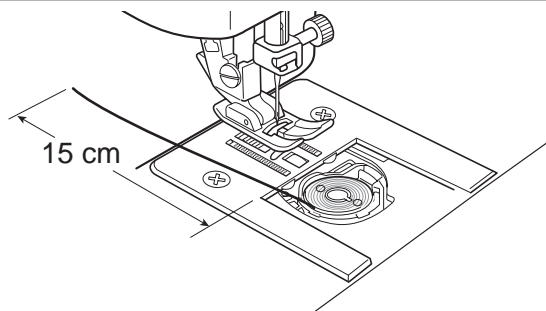
4

Viige niit läbi juhiku A ja seejärel läbi B ning tõmmake niiti tahapoole nagu on näiatud allpool pildil.



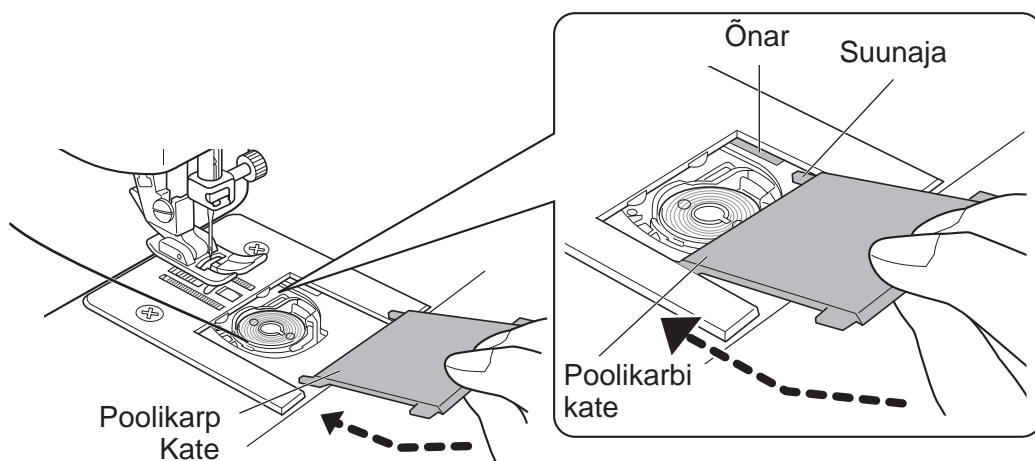
5

Tõmmake niiti umbes 15 cm tahapoole.



6

Ühildage suunajad poolikarbi kaanel tugiõnaratega ning sulgege poolikarbi kaan.

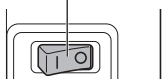


Ülemise niidi niidistamine

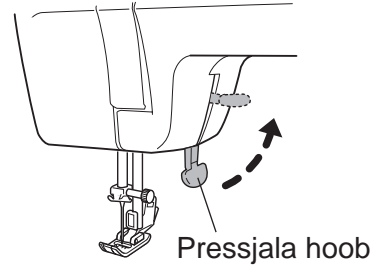
1 Lülitage masin välja.

Start

Toite pealüliti

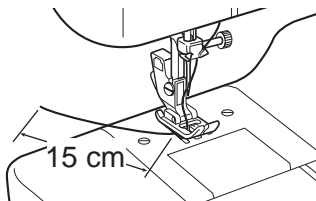


2 Tõstke pressjala hoob.



Täiendus

9 Viige niit läbi pressjala ja seejärel tõmmake umbes 15 cm niiti tahapoole.



Niidi juhik (5)

Tõstehoob (6)

Nõelaniidi juhik (7)

Nõela silm (8)

Pressjalg (9)

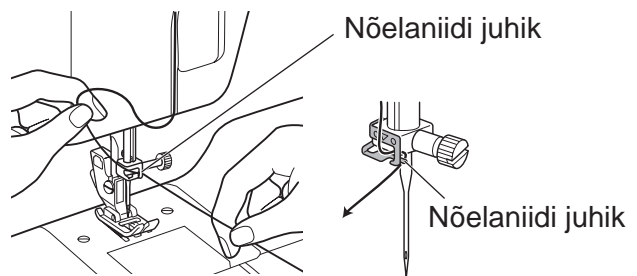
Pressjala hoob (2)

8 Viige niit läbi nõela silma eest tahapoole.

* Kui kasutate nõela niidistajat, lugege lk. 20.



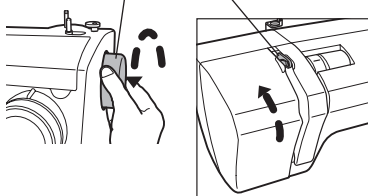
7 Viige niit läbi nõelaniidi juhiku.



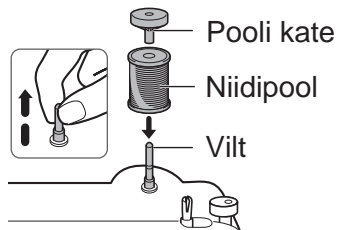
Niiti saab hõlpsasti viia läbi nõelaniidi juhiku, hoides niiti oma vesemas käes ning söötes seda parema käega, nagu on näidatud.

- 3** Pöörake käsiratast oma poole et tõsta tõstehooba lever.

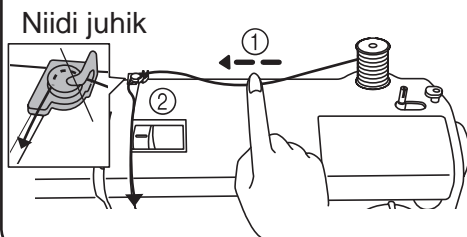
Käsiratatas Tõstehoob



- 4** Tõstke pooli võll üles. Asetage sellele niidipool ja pooli kate.



- 5**
- 1** Tõmmake niit poolilt ja hoidke seda ühe käega.
 - 2** Viige niit teise käega ümber niidi juhiku nagu on näidatud.



- 6**
- 3** Tõmmake niiti alla piki õnarat ja seejärel tõstke uuesti üles.

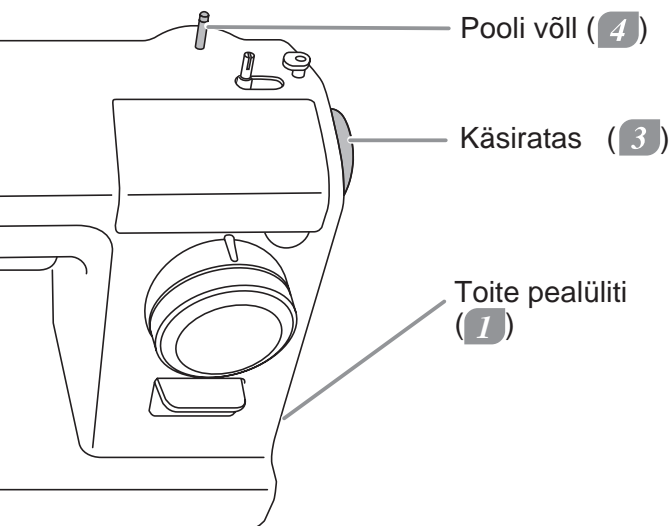
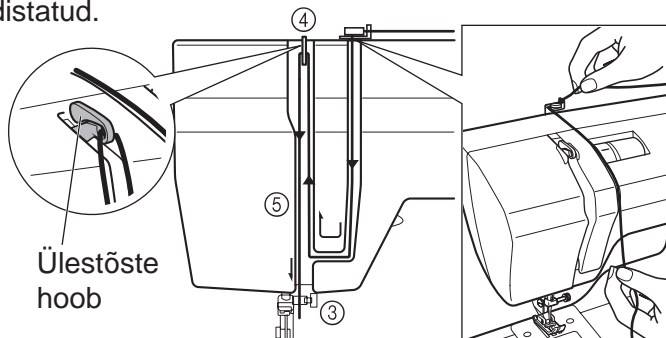
- 4** Viige niit läbi ülestõste hoova paremalt.

- 5** Viige niit alla piki õnarat.

Kontrollige, et ülestõste hoob oleks õieti niidistatud.

Viigeniit näidatud järjekorras (3 kuni 5).

Niit peab olema pingul ja kinni.



Nõela niidistaja kasutamine

* Ainult mudelitel XXX17C/17DXX / SuperJ15/17 / SPJ17XL / XXXX17 / SUPERJEANS / TSEW1 / PowerFab17

⚠ Ettevaatust



Enne nõela niidistaja kasutamist lülitage masin välja.

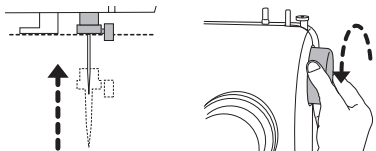
Seda mittetehes võite end vigastada.

* Koos nõela niidistajaga kasutage õmblusmasina nõelu nr. 11/75 kuni 16/100. (Nõel nr. 14/90 on lisatud masinale ostes). Nõela ei saa niidistada kui niit on nõela jaoks liiga jäme. Võimalike nõelte ja niitide kombinatsioonide kohta lugege lk. 27.

● Ettevalmistus nõela niidistaja kasutamiseks

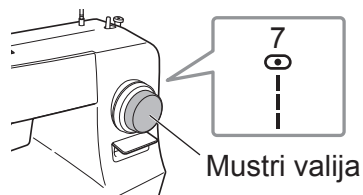
1 Pöörake käsiratast oma poole kuni nõel on kõrgeimas asendis.

* Kui nõel ei ole oma kõrgeimas asendis, ei saa nõela niidistada.

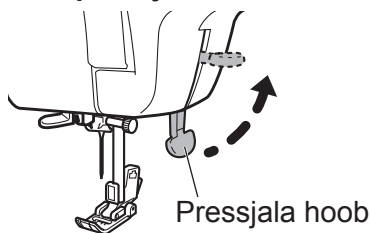


2 Pöörake mustri valijat asendisse „7“ (otsepiste).

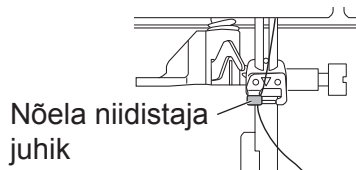
* Vastasel korral nõela niidistaja ei toimi korralikult ja nõel võib mitte niidistuda.



3 Tõstke pressjala hoob.



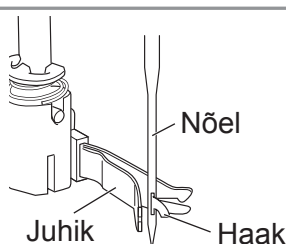
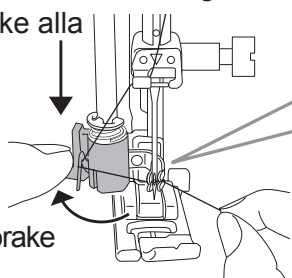
4 Kontrollige et niit oleks läinud läbi nõelaniidi juhiku.



● Nõela niidistaja kirjeldus

1 Laske alla

2 Pöörake



Haak on juhikute vahel. Haak läheb läbi nõela, haarab niidi ja tõmbab selle läbi silma.

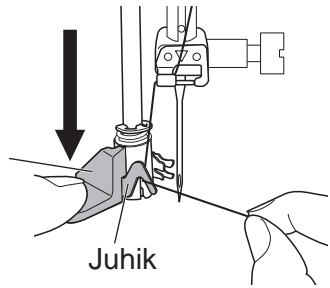
● Nõela niidistaja kasutamine

2

1

Kui nõela niidistaja hoob on täiesti alla lastud, haakige niit juhikule nagu on näidatud joonisel.

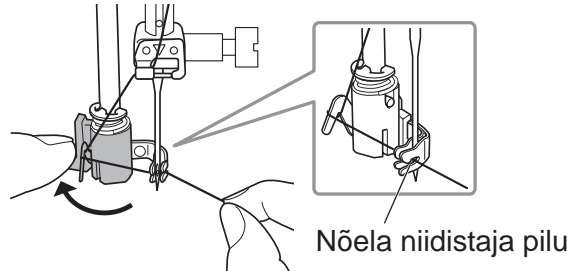
Nõela niidistaja hoob



Juhik

2

Pöörake nõela niidistaja hooba täielikult tahapoole ja tõmmake niit läbi niidistaja pilu.

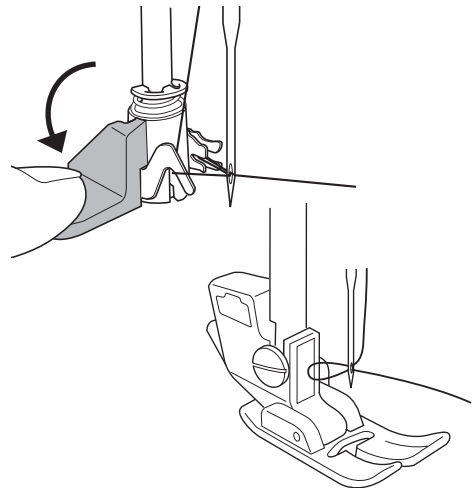


Nõela niidistaja pilu

3

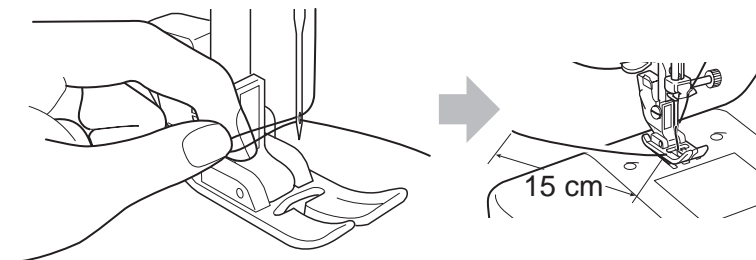
- 1 Viige nõela niidistaja hoob aeglaselt oma poole nii palju kui see on võimalik.
- 2 Kontrollige et niit oleks läinud läbi nõela silma.
- 3 Vabastage nõela niidistaja hoob kui vabastate niidi otsa.

* Kui nõel ei ole niidistatud, kontrollige et nõel oleks tõstetud oma kõrgeimasse asendisse ja korrake protseduuri alates sammust **1**.



4

Tõmmake niidi silmus, mis moodustub nõela taga ja seejärel tõmmake umbes 15 cm niiti tahapoole.

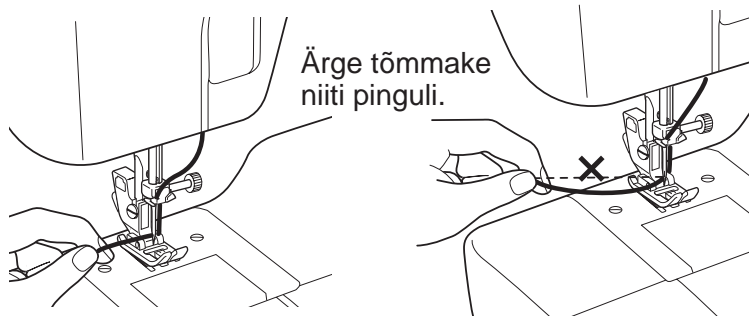


15 cm

Alumise niidi ülestõmbamine

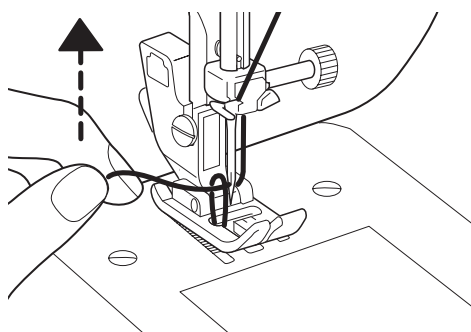
1

Tõstke pressjala hooba. Hoidke oma vasema käega ülemist niiti lõdvalt ja seejärel pöörake käsiratast oma poole üks terve ring.



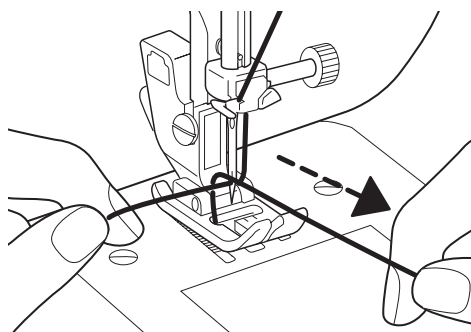
2

Tõmmake kergelt ülemist niiti oma vasema käega, et tõsta alt niiti üles.



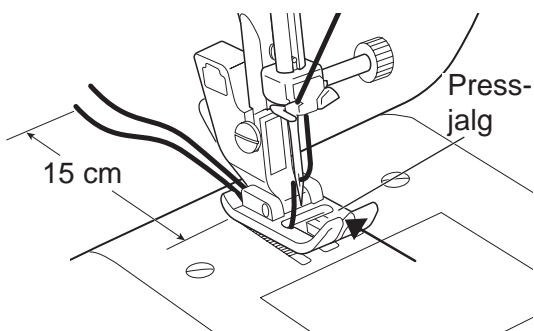
3

Tõmmake alumine niit välja ettepoole.



4

Ühildage mõlemad niidid, viige need pressjala eesotsas oleva vahe (nool) pressjala alla ning seejärel tõmmake umbes 15 cm niiti tahapoole.



Iga piste mustri rakendus

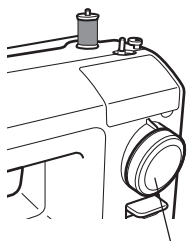
⚠ Ettevaatust



Enne mustri valija pöörämist lülitage masina toide välja.
Seda mittetehes võite end vigastada.



Ärge pöörake mustri valijat kui nõel on alumises asendis.
Seda tehes võite nõela murda puruks ja saada vigastuse.



Mustri valija

Pöörake käsiratast oma poole, et tõsta nõela kõrgeimalisse asendisse.
Pöörake valijat kuni soovitud muster on märgi kohal.

2

Õmblemise ettevalmistused

1 · 2 · 3 · 4 	Nööpauk	7 · 8 	Otsepiste Õmlemine-õmblused Tõmbluku paigaldus
5 · 6 	Siksak Aplikatsioon Ääristamine	9 	Õhukese kanga otsepiste

15 pisteprogrammi

10 	Parandus- jalg Õhuke materjal palistamine	13 	Dekoratiiv- piste
11 	Peitõmbluse piste	14 	Dekoratiiv- piste
12 	Looklev piste	15 	Dekoratiiv- piste

17 pisteprogrammi

10 	Peitõmbluse piste	14 · 15 	Dekoratiiv- piste Palistus
11 · 12 	Dekoratiiv- piste Palistamine	16 	Parandus- jalg Õhuke materjal palistamine
13 	Tugevdatud otsepiste	17 	Looklev piste

Pressjala vahetamine

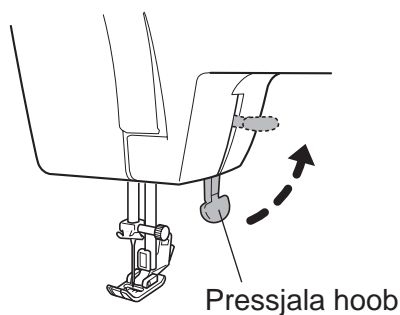
⚠ Ettevaatust



Enne pressjala vahetamist lülitage masina toide välja.
Seda mittetehes võite end vigastada.

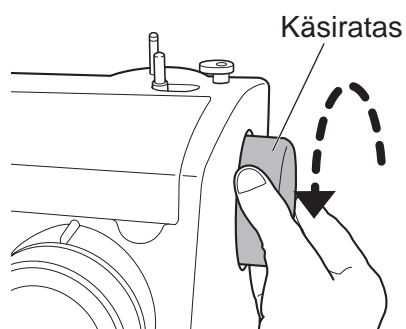
● Eemaldamine

1 Tõstke pressjala hoob.

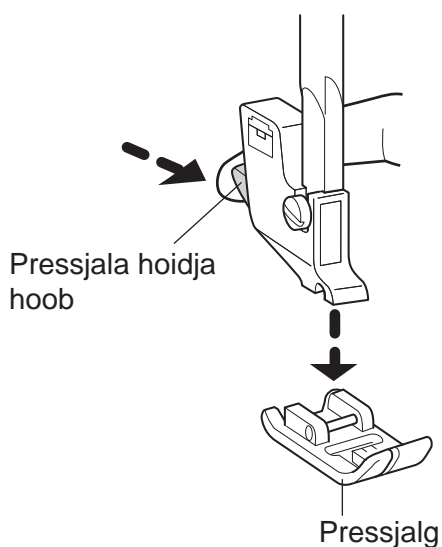


2 Pöörake käsiratast oma poole nõela tõstmiseks.

Märkus: Ärge kunagi pöörake käsiratast vales suunas.



3 Vajutage pressjala hoidja hoovale noolega näidatud suunas et vabastada pressjalga.

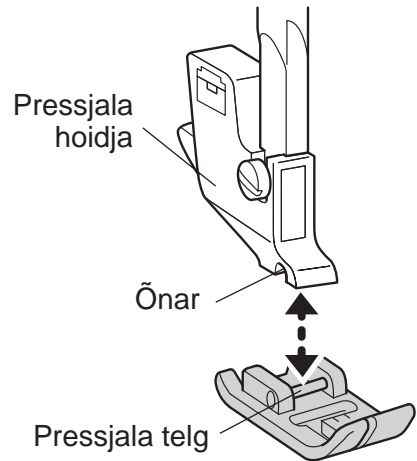


● Paigaldamine

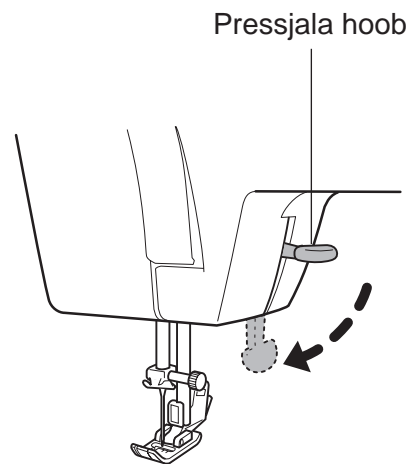
2

Õmblemise ettevalmistused

- 1 Asetage pressjala telg otse pressjala hoidja õnarusega kohakuti.



- 2 Asetage pressjala telg otse pressjala hoidja õnarusega kohakuti.



Soovitus

Pressjala kaotamise vältimiseks soovime hoida seda masina küljes, kui seda ei kasutata, koos nõelaga ning allalastud pressjalaga.

Nõela vahetamine

⚠ Ettevaatust



Enne nõela vahetamist lülitage masin välja.

Seda mittetehes võite end vigastada.

Katkised nõelad on ohtlikud. Hävitage need lastest eemal ohutus kohas.

Seda mittetehes võite end vigastada.

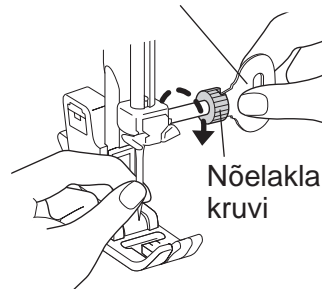
1 Pöörake käsiratast oma poole et tõsta nõela kõrgemale kui nõelaplaat.

2 Hoidke nõela ühes käes, vabastage kruvikeerajaga nõelaklambri kruvi ja eemaldage nõel.

Märkus:

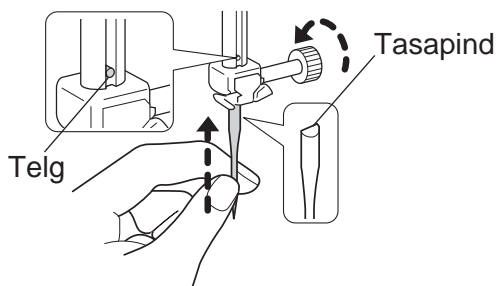
Ärge eemaldage nõelaklambri kruvi, vaid ainult vabastage see nõela eemaldamiseks.

Nõelaplaadi kruvikeeraja



3 Suunake nõela lame pool taha ja sisestage nõel kuni see on kontaktis teljega.

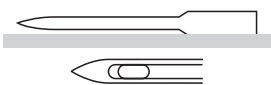
Kinnitage nõelaklambri kruvi korralikult.



● Õige nõela valimine

Kui kasutatakse valet nõela, võib see mitte mõjutada ainult õblemist, vaid see võib vigastada nõelaplaati või süstikut või nõela murda.

○ Korralik nõel



* Ebakorralike pistete või niidi katkemise korral proovige asendada nõel.

× Vigastatud nõel



Nõel on kõver




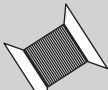

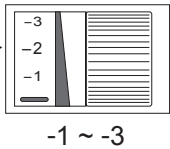
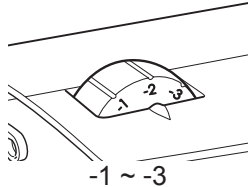
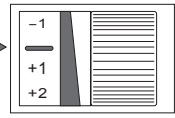
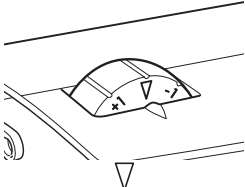
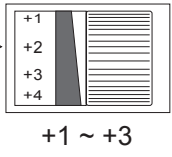
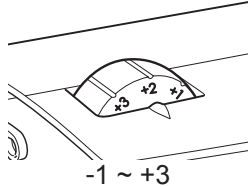
Nõel on nüri, kulunud



Nõelaots on kõver

Nõela, niidi, materjali ja niidi pingsuse omavaheline suhe

Kvaliteetse õmbluse saate siis, kui nõel ja niit valitakse vastavalt õmmeldavale materjalile. Järgige alltoodud juhendeid.

		Õhuke materjal	Noormalne materjal	Paks materjal
Suhe nõela, niidi ja materjali vahel	 Nõel	Nr. 1/75	Nr. 14/90	Nr. 16/100
	 Niit	Polüester nr. 90 Puu vill nr. 80 kuni 120 Siid nr. 80	Polyester No. 50 to No. 60 Cotton No. 60 to No. 80 Silk No. 50 to No. 80	Polyester No. 30 to No. 50 Cotton No. 40 to No. 50 Silk No. 50
	 Materjal	Normaalne Quiper Georgette Lawn Lace jne.	Normaalne Broad Pehme teksariie Satiin Pile Gingham jne.	Kardinad Teksariie Quilting Fleece weed Felt jne.
Niidi pingsus	Ülemise niidi pingsuse valija	<p>● Tüüp C</p>  <p>-1 ~ -3</p> <p>● Tüüp D</p>  <p>-1 ~ -3</p>	 <p>-</p> 	 <p>+1 ~ +3</p>  <p>-1 ~ +3</p>

- Kasutage kuulotsaga nõela veniva materjali õmblemise joondamiseks.
- Nõelte, mida ei ole komplektis, ostmisel kontrollige et need oleks koduskasutuse õmblusmasina nõelad.
- Kasutage sama niiti üleval ja all.
- Mida suurem on nõela number, seda peenem on nõela. Mida suurem on niidi number, seda peenem see on.
- Normalselt õmmelge ülemise niidi pingsusega, mis on seatud „—” (tüüp C) / „▽” (tüüp D).

3

Õmblemine

Otseõmblemine ja tagurpidiõmblemine

⚠ Ettevaatust



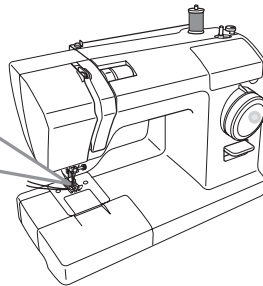
Õmblemise ajal ärge tõmmake materjali.
Seda tehes võite nõela murda ja saada vigastatud.

● Otsepiste

1 Pöörake käsiratast oma poole nõela tõstmiseks.

2 Pöörake mustri valijat mustri valimiseks.

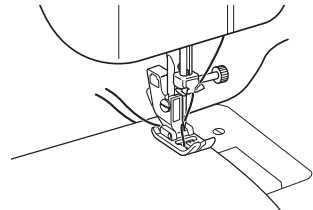
Sikksakk õmblemise jalg
(Algselt lisatud
õmblusmasinale)



7	8	9
4,0	2,0	2,0 mm

(Pressjala vahetamisest lugege lk. 24.)

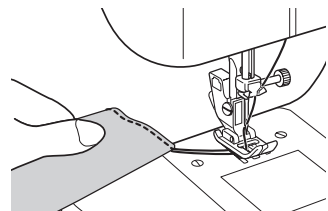
3 Asetage materjal ja laske pressjala hoob alla.
Vajutage pedaalile õmblemise alustamiseks.



● Otsepiste

Peale õmblemist pöörake käsiratast
oma poole kuni nõel on kõrgemais
asendis.

Tõstke pressjalg ja tõmmake materjali
tahapoole.

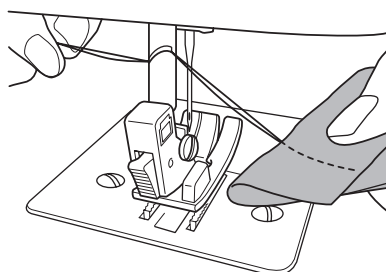


● Niidi lõikur

■ Tüüp C

Võtke kaks niiti kokku ja lõigake need niidi lõikuriga pressvardal.

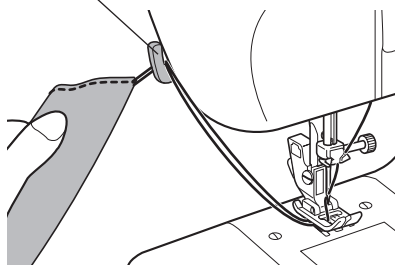
Niidi lõikur



■ Tüüp D

Viige kaks niiti kokku ja katkestage need niidilõikuri abil masina esikaanel.

Niidi lõikur



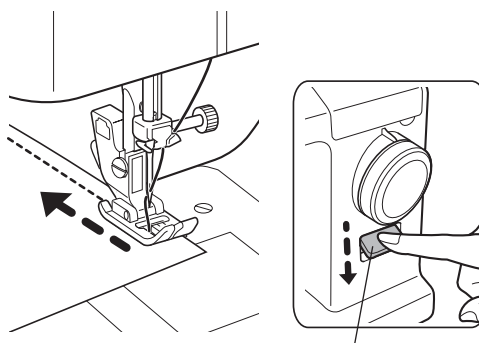
● Tagurpidiõmblemine

Tagurpidiõmblemist kasutatakse õmbluse alguses ja lõpus, et teha niidi hargnemise vältimiseks kinnituspisted.

Tagurpidiõmblemine toimub siis, kui vajutatakse alla reeversõmblemise hooba.

- Tehke piste 1 sm materjali servast et vältida hargnemist õmblemise algul.
- Tehke 3 kuni 4 tagurpidipistet õmblemise lõpul.

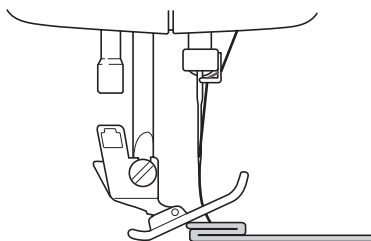
Märkus:
Eemaldage oma sõrm reeversõmblemise hoovalt naasmiseks otseõmblemisele.



Reeversõmblemise hoob

● Paksu materjali õmblemine

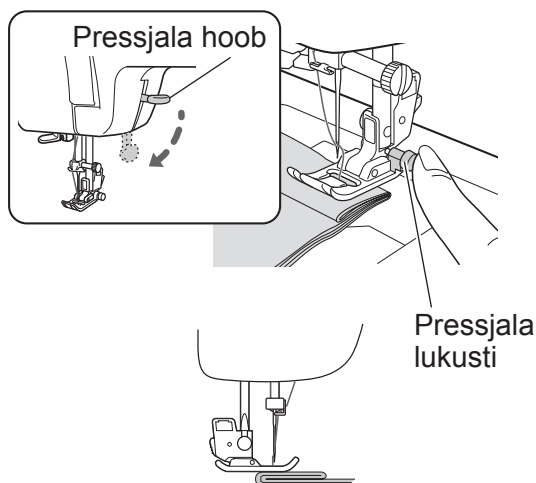
Kui õmmeldakse üle paksu materjali, võib pressjalg kalduda ja materjali ei söödeta.



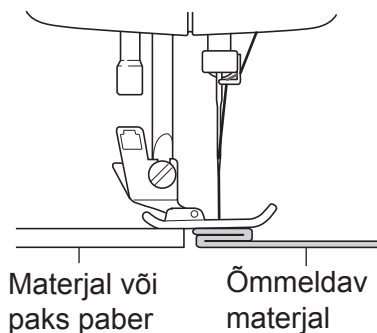
Vajuta kergelt mustale nupule (pressjala lukusti) ja samas lase pressjalg alla asendisse.

Pressjalg muudab asendit ja võimaldab materjali ettesöödet.

Kui äär on õmmeldud siis pressjalg läheb tagasi oma tavaasendisse.

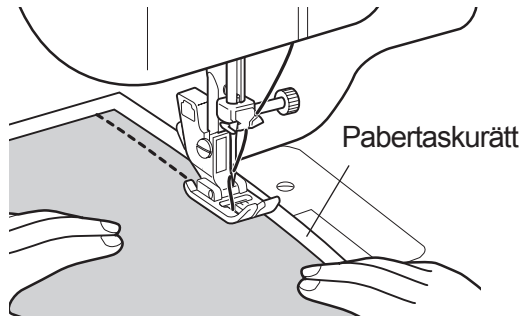


Asetage materjal või paks paber sama paksusega kui materjal, pressjala alla. See võimaldab sujuvat õmblemist.



● Õhukese materjali õmblemine

Kui õmmeldakse õhukest materjali, materjal mõnikord kortsus ja seda ei söödeta korralikult. Sellisel korral on õmblemine lihtsam kui materjali alla paigutada majapidamispaperit. Peale õmblemist eemaldage paber ettevaatlikult rebides.

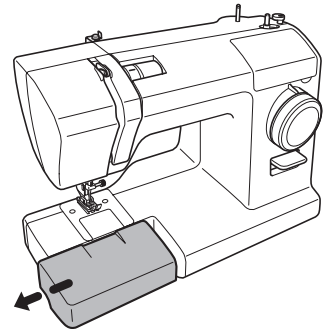


3

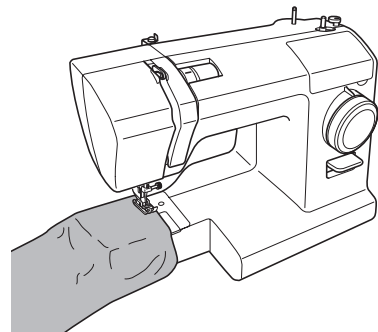
Õmblemine

● Torukujuliste materjalide õmblemine

1 Tõmmake välja laienduslaud (tarvikute karp) noolega näidatud suunas



2 Õmmelge torukujulisi materjale nagu püksid või varrukad, tõmmates neid üle masina vabavarre nagu on näidatud joonisel.



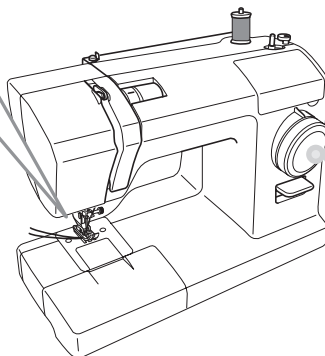
Sikksakkõmblemine

Võimalikud on erinevad sikksakkrakendused nagu näiteks aplitseerimine ja ääristamine.

1 Pöörake käsiratast oma poole et tõsta nõela.

2 Pöörake mustri valijat et valida mustrit.

Sikksakkjalg
(algselt lisatud
masinale)



5



2,5

6

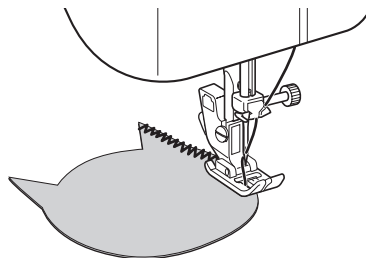


5,0 mm

(Pressjala vahetamisest lugege detailsemalt lk. 24.)

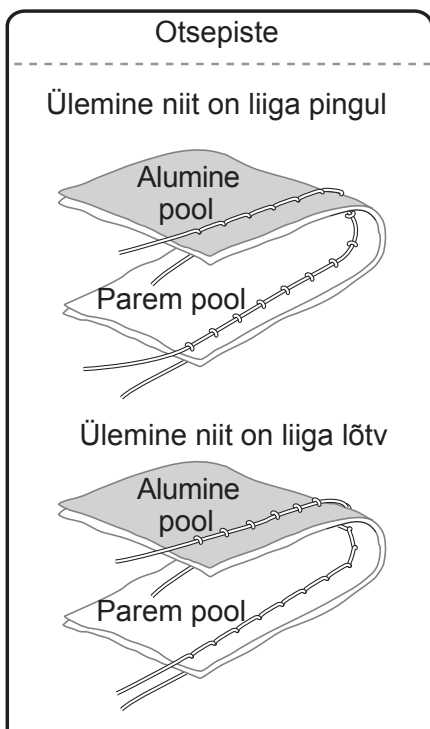
3 Asetage materjal ja laske pressjalg alla.

Vajutage pedaalile õmblemise alustamiseks.



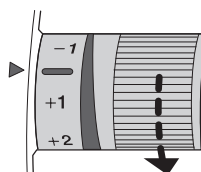
Niidi pingsuse reguleerimine

• Ülemise niidi pingsuse reguleerimise meetod

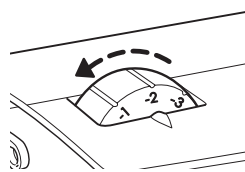


- Ülemine niit on pingul

Tüüp C



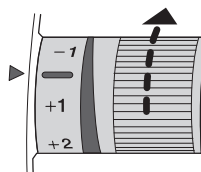
Tüüp D



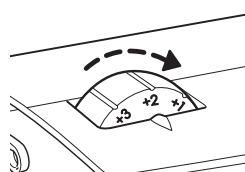
Vähendage niidi pingsust.

- Ülemine niit on lõtv

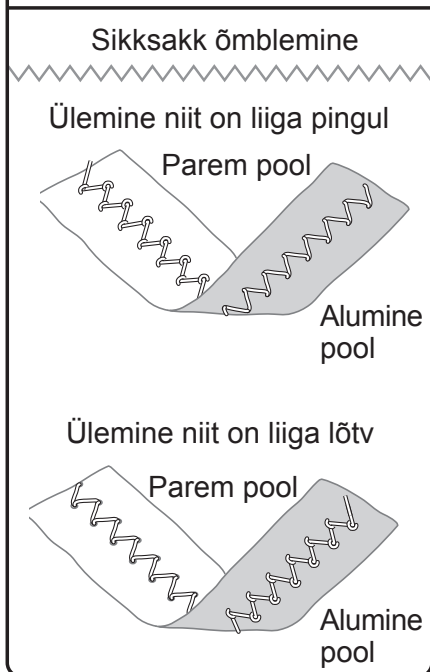
Tüüp C



Tüüp D



Suurendage niidi pingsust.



Märkus:

Kui pingsus ei muutu ülemise niidi pingsuse reguleerimisel, niidistage ülemine ja alumine niit uuesti.

Nööpaugu õmblemine

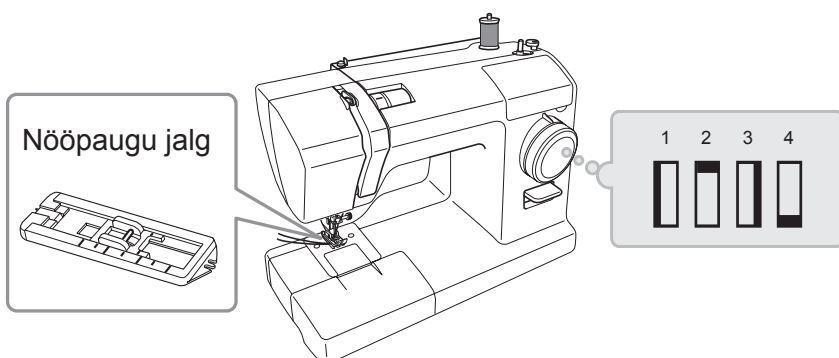
Nööpaugu õmblemisel on võimalik ühildada nööpaugu ja nööbi suurus. Veniva ja õhukese materjali puhul soovitame kasutada stabilisaatorit.

! Ettevaatust



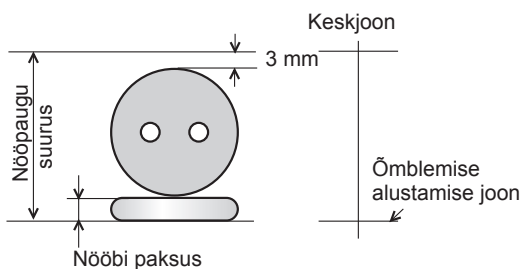
Enne pressjala vahetamist lülitage masina toide välja.
Seda mittetehes võite end vigastada.

1 Vahetage masinale nööpaugu jalg.



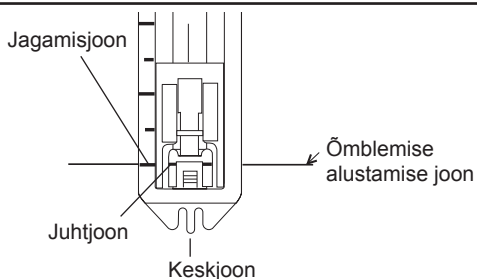
(Pressjala vahetamisest lugege detailsemalt lk. 24.)

2 Seadke nööpaugu suurus ja märkige materjalile jooned.

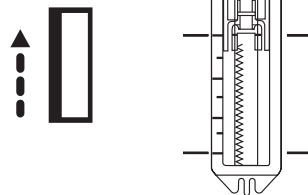


(Nööbi läbimõõt + nööbi paksus + 3 mm)

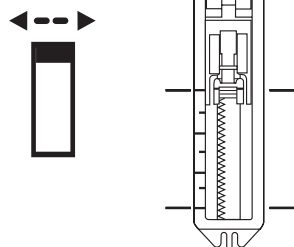
3 Joondage lähim nööpaugu jagamisjoon juhtjoonega ja laske pressjalg alla et alustada õmblemist.



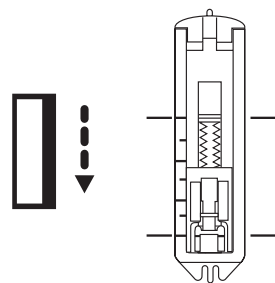
- 4** Tõstke nõel kõrgeimasse asendisse, seadke mustri valija seadele „1“, õmmelge vasak pool ja peatuge joonel, mis on materjalil markeeritud.



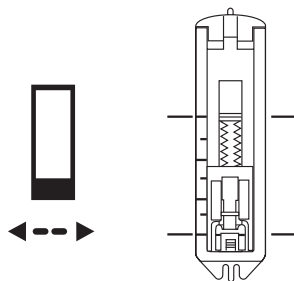
- 5** Tõstke nõel kõrgeimasse asendisse, seadke mustri valija seadele „2“ ja õmmelge 5-6 kinnituspistet. „2“ ja „4“ mustrite valijal kasutavad sama valimisasendit.



- 6** Tõstke nõel kõrgeimasse asendisse, seadke mustri valija seadele „3“, õmmelge parem pool ja peatuge joonel, mis on materjalil markeeritud.



- 7** Tõstke nõel kõrgeimasse asendisse, seadke mustri valija seadele „4“ ja õmmelge 5-6 kinnituspistet.



⚠ Ettevaatust



Kui kasutate nõõpaugu avamiseks lõikurit, ärge hoidke materjali lõikuri ees.

Seda tehes võite vigastada oma kätt.

8

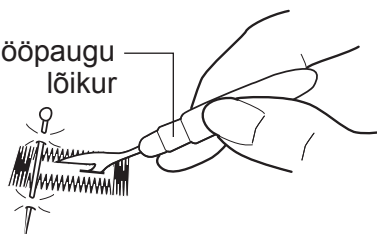
Kasutage harutajat nõõpaugu lahtilõikamiseks. Olge ettevaatlik ja ärge lõigake pisteid.

Märkus:

Kui pista nõõpnõel kinnitusale, aitab see vältida kinnituspistetes sisselõikamist.



Nõõpaugu lõikur

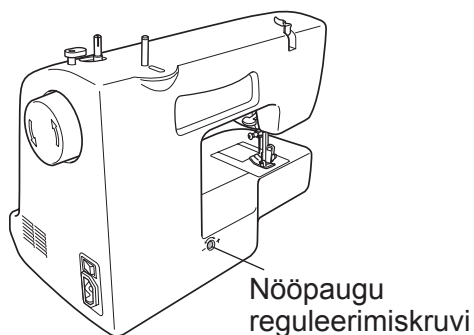


● Nõõpaugu pistete balansi reguleerimine

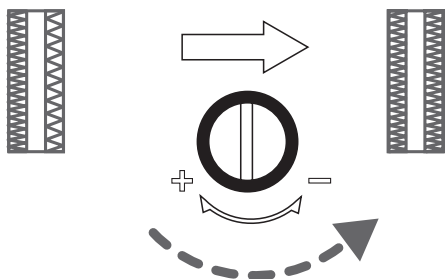
- Kasutage nõõpaugu balanseerimiskruvi, et reguleerida balanssi pistete vahel (masina tagaküljel).
- Reguleerige - kruvi pööramisega
- Ärge pöörake enam kui 90°.

Märkus:

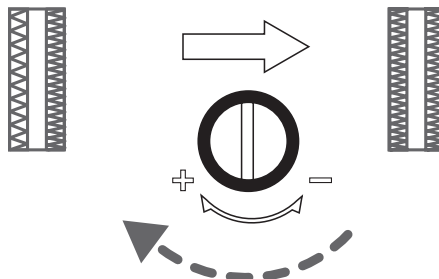
Nõõpaugu reguleerimiskruvi algasend võib varieeruda vastavalt masina mudelile.



Kui pisted on lõdvdad paremal pool nõõpauku, pöörake kergelt „-“ suunas.



Kui pisted on lõdvdad vasakul pool nõõpauku, pöörake kergelt „+“ suunas.



Palistamine

See õblemismeetod välistab materjali serva hargnemise.

! Ettevaatust



Enne pressjala vahetamist lülitage masina toide välja.

Seda mittetehes võite end vigastada.

3

Õblemine

1 Vahetage masinale sikk-sakk jalg või palistusjalg.

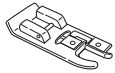
Märkus:

Valige muster  **kui õmblete õhukest materjali.**

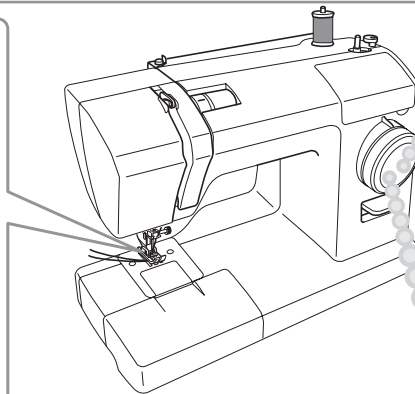
Sikksakk jalg



Palistusjalg



* Palistusjalg on ainult mudeli SuperJ15/17 / SPJ17XL / SUPERJEANS / PowerFab17 komplektis.



15 pisteprogrammi

6

10



17 pisteprogrammi

6

14

15

16



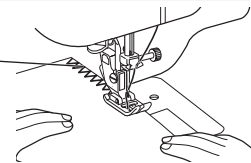
(Pressjala vahetamisest lugege detailsemalt lk. 24.)

● Kui õmmeldakse sikk-sakk jalaga

2

Asetage materjal nii, et nõel puudutaks kergelt materjali serva kui nõel liigub paremale.

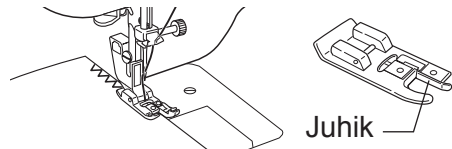
Parempoolne nõela sisestuspunkt



● Kui kasutatakse palistusjalaga

2

Õmmelge materjali serv vastu pressjala juhiku äärt.



Juhik

! Ettevaatust



Ärge kasutage pistet  **koos palistusjalaga.**

See võib põhjustada nõela sattumist pressjalale ning nõela purunemise.

Tõmbliku paigaldamine

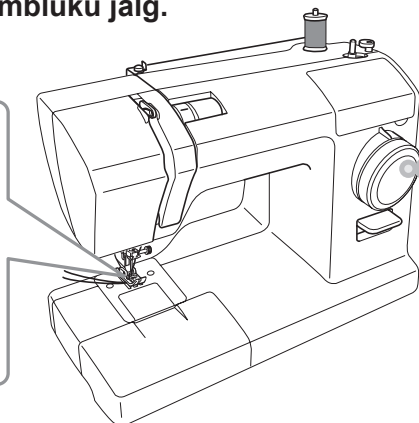
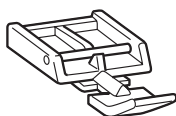
⚠ Ettevaatust



Enne pressjala vahetamist lülitage masina toide välja.
Seda mittetehes võite end vigastada.

1 Vahetage masinale tõmbliku jalg.

Tõmbliku jalg

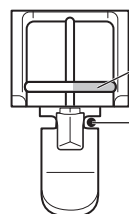
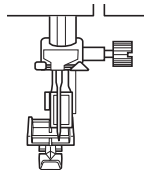


7
4,0
8
2,0 mm

(Pressjala vahetamisest lugege detailsemalt lk. 24.)

● Tõmbliku vasema poole õmblemine

2 Seadke tõmbliku jala parem nõel pressjala hoidjasse.

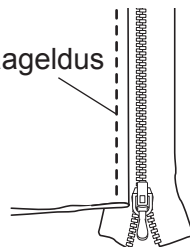


Parempoolne nõel

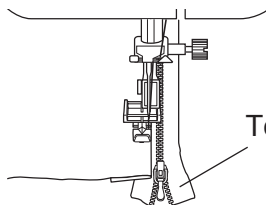
Nõela sisenemispunkt

3 Joondage tõmbluuk ja materjal ning traageldage.

Traageldus

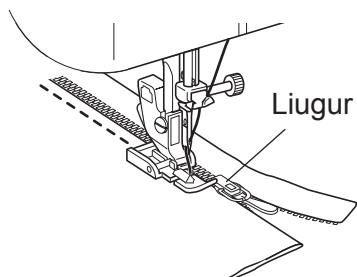


4 Asetage materjal nii, et tõmbluuk oleks paremal pool pressjalga.



Tõmbluuk

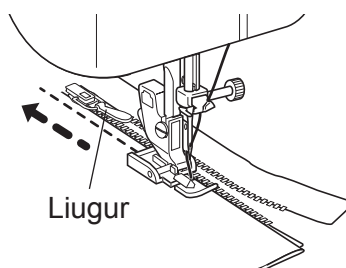
- 5** Õmmelge kuni pressjalg puutub vastu liugurit ja seejärel peatage masin.



- 6** Pöörake käsiratast oma poole nõela viimiseks materjali sisse.

- 7** Tõstke pressjalg üles.

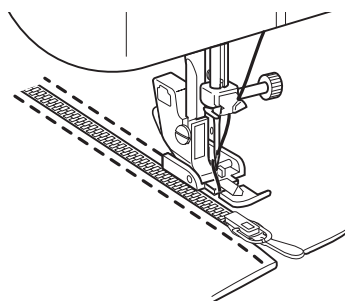
- 8** Viige liugur pressjala taha ja lõpetage õmblemine.



● Tõmbluku parema poole õmblemine

Vabastage pressjalg ja seadke vasakpoolne nõel. Õmmelge tõmbluku parem pool, kasutades sama protseduuri mis vasakul poolel.

Märkus:
Õmblemine samas suunas mis vasakul pool, aitab vältida kõrvalekaldumisi.



Peitõmbluse tegemine

Sellise õmblusmeetodiga ei ole piste materjali pealpool näha.

⚠ Ettevaatust



Enne pressjala vahetamist lülitage masina toide välja.

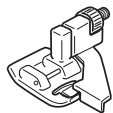
Seda mittetehes võite end vigastada.

1 Vahetage masinale sikk-sakk jalg või peitõmbluse jalg.

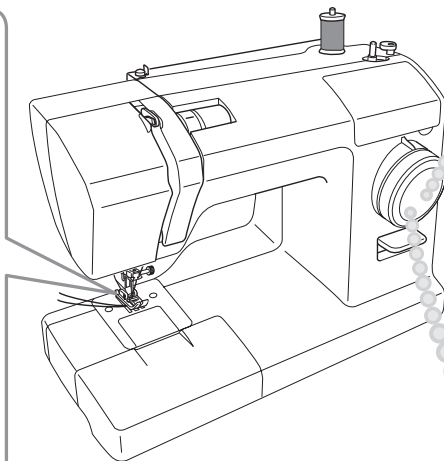
Sikk-sakk jalg



Peitõmbluse jalg



* Peitõmbluse jalg on ainult mudeli SuperJ15/17 / SPJ17XL / SUPERJEANS komplektis.



15 pisteprogrammi

11



17 pisteprogrammi

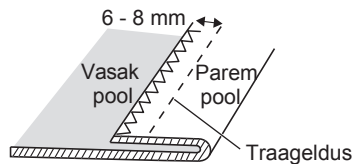
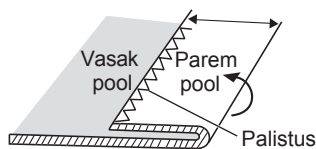
10



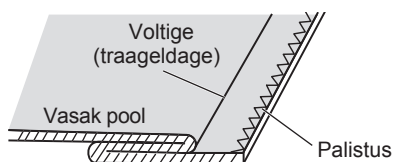
(Pressjala vahetamisest lugege detailsemalt lk. 24.)

2 Palistage piki materjali serva ja seejärel voltige materjal nagu on näidatud joonisel.

* Traageldage või triikige volti 6 kuni 8 mm materjali servast.

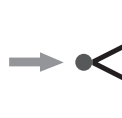


3 Traagelduse kohal voltige materjal tagasi nii et tagapool oleks üleval.



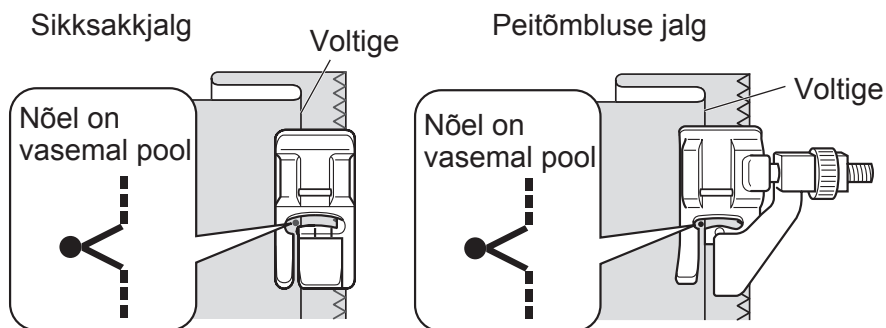
4 Pöörake käsiratast oma poole nii et nõel oleks vasakul pool.

Nõel vasakul pool →



5

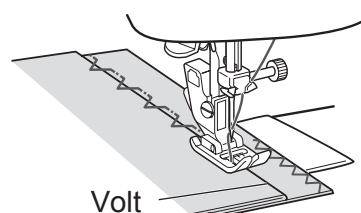
Asetage materjal nii, et nõel puudutaks kergelt volti.



- Kui kasutatakse sikksakk jalga

6

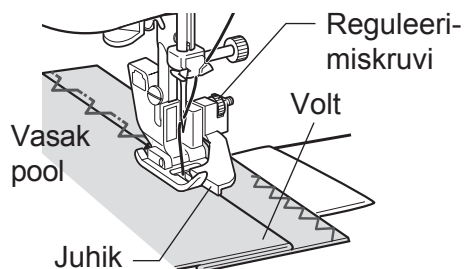
Laske pressjalg alla ja alustage õmblemist. Piste osa, mis puudutab volti, on nähtav materjali paremal pool. Õmmelge ühtlaselt nii et pisted ei oleks liiga suured või liiga väikesed.



- Kui kasutatakse peitpiste jalga

6

Laske pressjalg alla ja reguleerige kruvi nii et volt joonduks juhikuga ja seejärel õmmelge nii et volt oleks vastu juhikut.



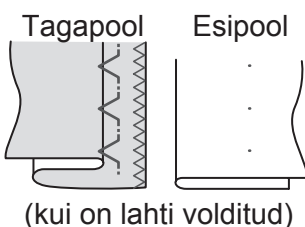
7

Peale õmblemist tõmmake traagelniidid välja ja voltige materjal lahti.

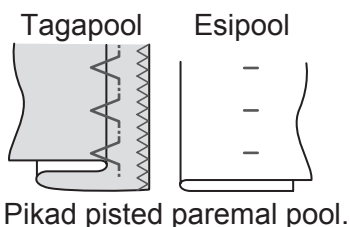
■ Balanseeritud pisted

■ Tõrgete esinemisel

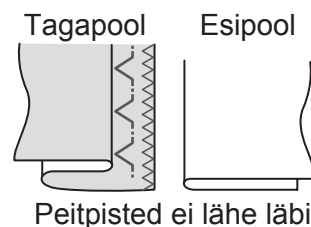
Väikesed pisted on ühtlaselt jaotatud paremal pool



Nõel haarab liiga palju volti



Nõel ei puuduta volti



4

Hooldamine

Masina puhastamist ja hooldust võivad teostada lapsed ainult järelevalve all.

Söötja hammaste ja haagi hooldamine

Kui õmblusmasin teeb kõva häält või pöörleb aeglaselt, võib olla tolmu või prahti süstikul või riidesöötja hammastel. Puhastage süstikut ja riidesöötja hambaid.

⚠ Ettevaatust



Enne süstiku puhastamist lülitage masin välja ja tõmmake toitejuhe seinakontaktist välja.
Seda mittetehes võite end vigastada.

Tähelepanu

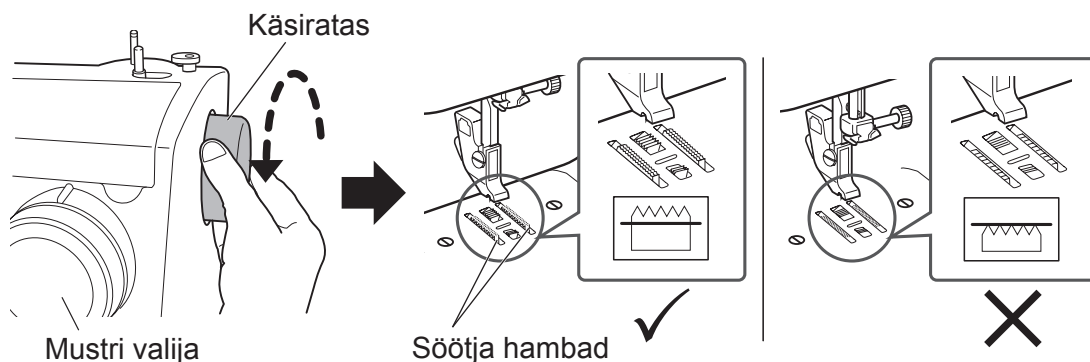
Ärge kasutage puhastusvahendeid, bensiini ega lahusteid.
Need võivad põhjustada värvi pleekumist.

● Söötja hammaste ja haagi puhastamine

1

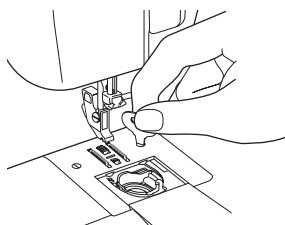
Eemaldage nõel ja pressjalg.

Pöörake mustri valijat asendisse „7“ ja seejärel pöörake käsiratast oma poole, et tõsta riidesöötja hambad.



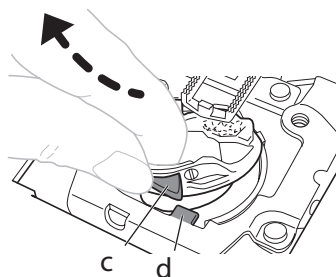
2

Kasutage nõelaplaadi kruvikeerajat et vabastada nõelaplaadi kruvisid ning eemaldage nõelaplaat.



3

Tõstke üles poolikarp nii et osa „c“ liigub peale osa „d“ nagu on näidatud.

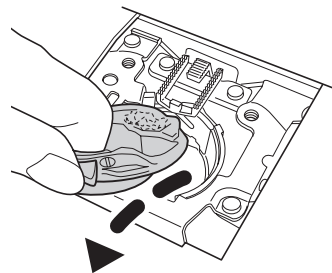


4 Tõmmake poolikarp välja noolega näidatud suunas ja eemaldage see.

Märkus:
Ärge kasutage jõudu, vastasel korral võib poolipesa murduda.

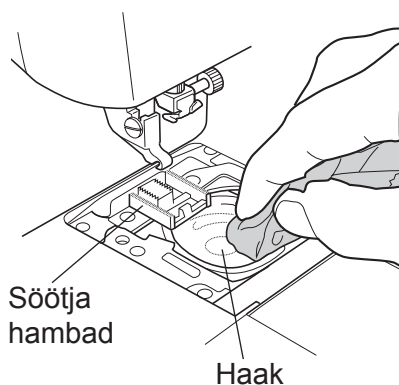
* Kui poolipesa ei saa välja tõmmata, korrake protseduuri alates sammust

3.



5 Eemaldage praht riidesöötja hammastelt ja süstikult ning seejärel pühkige neid pehme lapiga.

Tolmu ja prahi eemaldamiseks võib kasutada tolmuimejat.

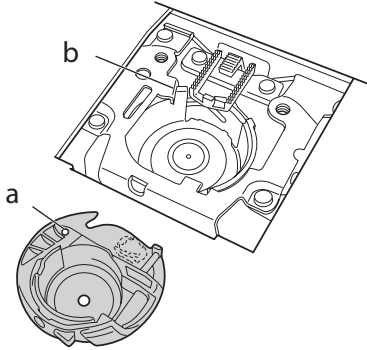


4

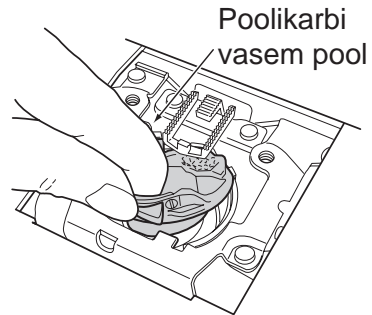
Hooldamine

● Poolipesa paigaldamine

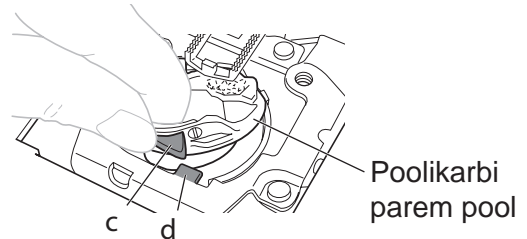
- 1** Paigaldage poolikarp nii, et karbi osa „a“ oleks osa „b“ all.



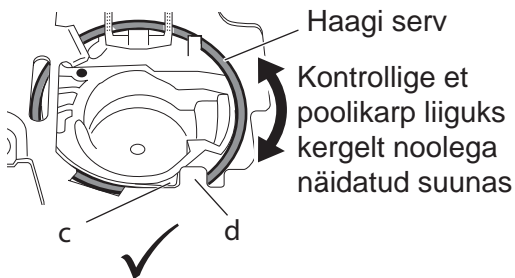
- 2** Vasemale poole kallutatud poolikarbiga sisestage vasak pool haaki, nagu on näidatud.



- 3** Paigaldage poolipesa parem pool süstikusse nii, et osa „c“ oleks osast „d“ vasemal pool.

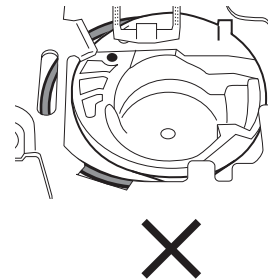


- 4** Veendu, et poolipesa oleks korralikult paigutatud süstikusse.



<Kui on õieti paigaldatud>

- Kogu poolikarp täidab haagi nii, et haagi serv on nähtav.
- Osa „c“ poolikarbil on vasemal pool osast „d“.



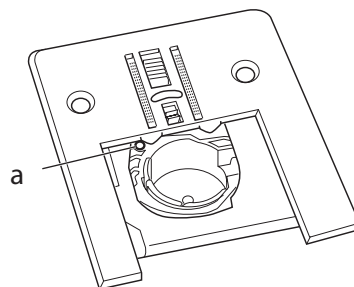
<Kui on valesti paigaldatud>

- Poolikarbi parempoolne osa katab haagi serva ja poolikarp on kaldu.

Märkus:

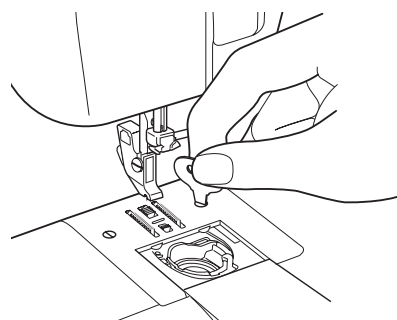
Poolipesa paigaldust kontrollige tähelepanelikult isegi kui osa „c“ on vasemal pool osast „d“.

- 5** Paigaldage nõelaplaat nii, et märk „a“ poolipesal oleks sellises asendis nagu on näidatud joonisel.



- 6**
- ① Kinnitage nõelaplaadi kruvid.
 - ② Paigaldage pressjalg ja sisestage nõel.
 - ③ Kontrollige, et nõel läheks õieti nõelaplaadi avasse.

* Kui poolipesa ei ole õieti paigaldatud, ei liigu käsiratas sujuvalt. Kui nii juhtub, eemaldage nõelaplaat, poolipesa ning paigaldage need uuesti.



Lambi vahetamine

! Hoiatus



Kasutage ainult selle masina jaoks loodud lampi.

See võib põhjustada tulekahju.

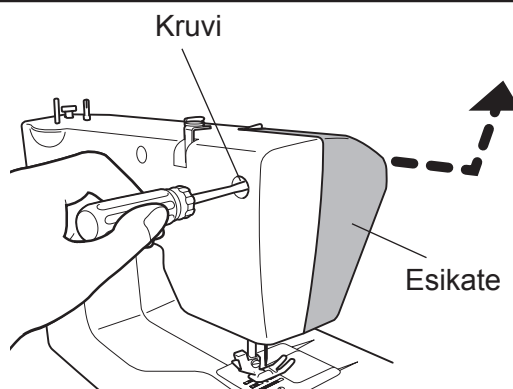


Enne lambi vahetamist lülitage masin välja ja tõmmake toitejuhe seinakontaktist välja. Seejärel oodake kuni lamp jahtub.

Seda mittetehes võite saada elektrilöögi.

1

Vabastage kruvi oma kruvikeerajaga ning eemaldage esikate noolega näidatud suunas.



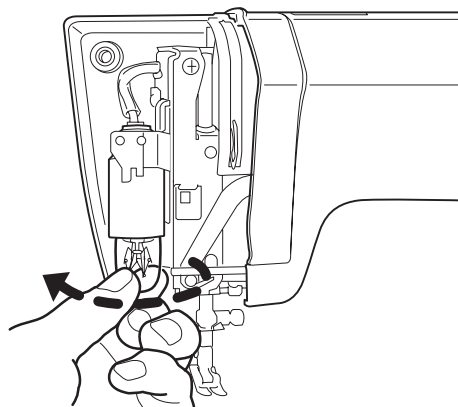
2

Pöörake lampi vastupäeva ja eemaldage see.

3

Pöörake uut lampi päripäeva selle paigaldamiseks.

Märkus:
Kasutage 15 W lampi.
Pöördu masina müüja poole.



4

Alati paigaldage esikate peale lambi vahetamist.

Lambi vahetamine

Mudel SuperJ17R

! Hoiatus



Kasutage ainult selle masina jaoks loodud lampi.
See võib põhjustada tulekahju.



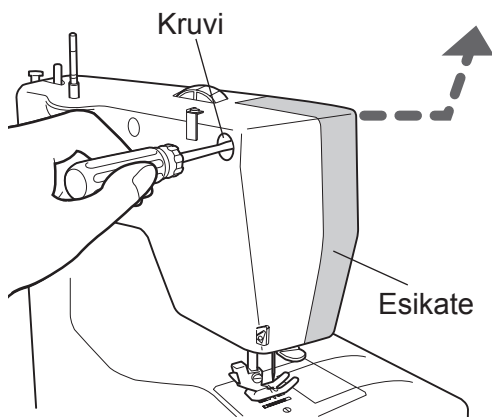
Lambi kaitsekate ei tohi kokku puutuda masina kestadga.
See võib põhjustada tulekahju.



Enne lambi vahetamist lülitage masin välja ja tõmmake toitejuhe seinakontaktist välja. Seejärel oodake kuni lamp jahtub.
Seda mittetehes võite saada elektrilöögi.

1

Vabastage kruvi oma kruvikeerajaga ning eemaldage esikate noolega näidatud suunas.

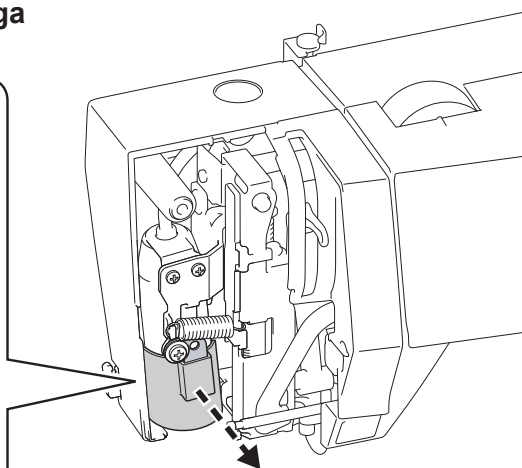
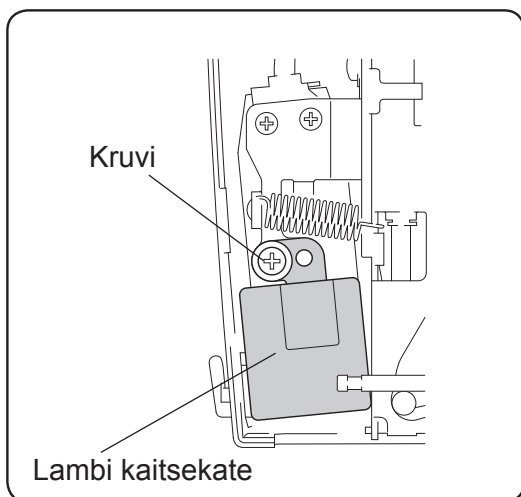


4

Hooldamine

2

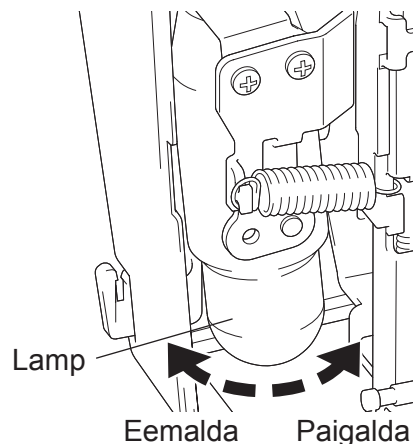
Vabastage kruvi oma kruvikeerjaga ja eemaldage lambi kaitsekate noolega näidatud suunas.



3 Pöörake lampi vastupäeva ja eemaldage see.

4 Uue lambi paigaldamiseks pöörake seda päripäeva.

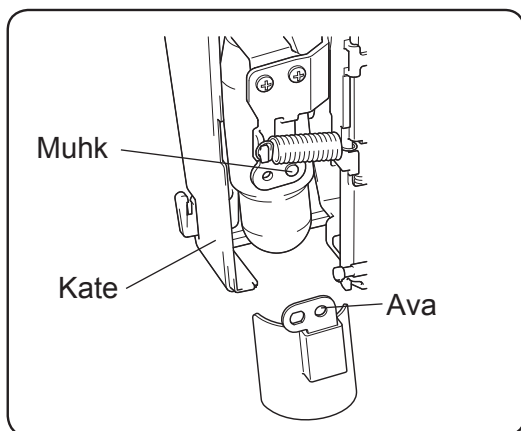
Märkus:
Kasutage max 15 W lampi.
Pöördu masina müüja poole.



5 Paigalda lambi kaitsekate vastavalt joonisele.

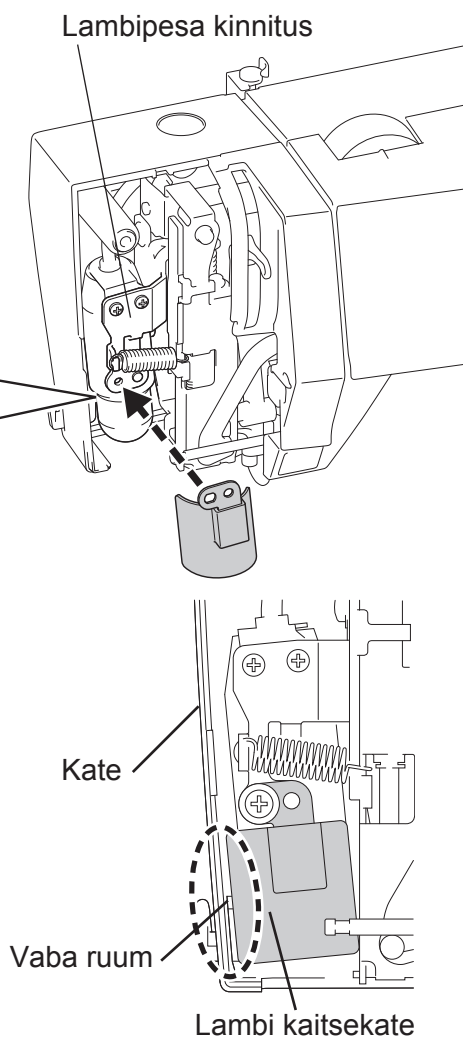
Lambi kaitsekatte parempoolne ava peab asetuma lambipesa kinnitusel olevale muhule.

Kinnita lambi kaitsekate kruviga.



Märkus:
Kontrolli, et lambi kaitsekatte ja masina kesta vahel on vaba ruumi.

6 Peale lambi vahetust aseta tagasi lambi kaitsekate ja masina esikaan.



Topeltisoleeritud toodete hooldamine (230V-240V)

Topeltisoleeritud toodete puhul kasutatakse kahte isoleerimissüsteemi maanduse asemel. Topeltisolatsiooniga toodete hooldamine vajab erilist tähelepanu ja seda võib teha ainult kogenud spetsialist. Asendatavad detailid peavad olema originaalid.

Märkusi hõõglambi kohta

Masinas olev hõõglamp ei kuulu kasutamiseks majapidamises ja see on spetsiaalselt toodetud õmblusmasinale.

Tõrgete esinemisel

Milles on probleem? Enne teenindusse pöördumist lugege alltoodud tabelit.

Tõrge	Põhjus	Vastumeetmed	Lk.
Masin ei tööta	Pistik ei ole seinakontaktis	Sisestage pistik seinakontakti	12
	Toide on välja lülitatud	Lülitage masin sisse	12
	Niit on takerdunud süstikus või süstikus on purunenud nõel	Puhastage süstik	42
	Niidi poolimise varras on lükatud paremale.	Lükake niidi poolimise varras vasakule.	14
Masin on mürarikas ja aeglane	Niidikiud või udemed on süstikus või söötja hammastel	Eemaldage niidikiud või udemed süstikult ja söötja hammastelt	42

Tõrge	Põhjus	Vastumeetmed	Lk.
Nõel murdub	Nõel on masinasse kinnitatud valesti	Paigaldage nõel korralikult	26
	Nõela kinnituskrugi on lõtv	Kinnitage kruvi korralikult	26
	Nõel on liiga peenike sellele materjalile	Kasutage vastava suurusega nõela	27
	Ülemise niidi pingsus on liiga suur	Lõdvendage ülemise niidi pingsust	33
	Poolipesa ei ole õiges asendis	Paigaldage poolipesa korralikult	44
Ülemine niit katkeb	Masin on valesti niidistatud	Niidistage masin uuesti	16-19
	Niit on takerdunud poolipesa või haagil	Eemaldage takerdunud niit ja puhastage poolipesa ning süstik	42
	Ülemise niidi pingsus on liiga suur	Lõdvendage niidi pingsust	33
	Nõel on kõver või ots on murdunud	Paigaldage uus nõel	26
	Nõel on valesti paigaldatud	Paigaldage nõel korralikult	26
	Niit on halvakvaliteediline	Kasutage kvaliteetset niiti	—
Alumine niit katkeb	Alumine niit on valesti niidistatud	Niidistage poolipesa uuesti	16, 17
Materjali ei söödeta	Söötja hambad on mustad	Eemaldage mustus söötja hammastelt	42
	Mustri valija on seatud nõõpaugu numbrile „2“ või „4“	Seadke mustri valija soovitud seadele	23
Vahelejäetud pisted	Nõel on valesti paigaldatud	Paigaldage nõel korralikult	26
	Nõel on paindunud	Kasutage sirget nõela	26
	Nõel ja niit ei vasta materjalile	Kasutage õiget nõela ja niiti	27
	Vale ülemine niidistus	Niidistage ülemine niit uuesti	18, 19

Tõrge	Põhjus	Vastumeetmed	Lk.
Materjal kortsub	Ülemise niidi pingsus on liiga suur	Reguleerige niidi pingsus	33
	Masin on valesti niidistatud	Niidistage masin uuesti	16-19
	Nõel on sellele materjalile liiga jäme	Kasutage peenemat nõela vastavalt materjalile	27
	Nõel on murdunud	Paigaldage uus nõel	26
	Õmmeldakse venivat materjali	Kasutage kuulotsaga nõela	27
Materjali peal on näha alumist niiti	Vale pooli niidistamine	Niidistage pool uuesti	16, 17
	Ülemise niidi pingsus on liiga suur	Reguleerige niidi pingsust	33
	Kasutatakse valet plastist või metallist pooli	Kasutage ainult TOYOTA pooli	14
Ülemine niit on materjali all nähtav	Ülemise niidi pingsus on liiga väike	Reguleerige niidi pingsus	33
	Vale ülemine niidistus (ei ole niidistatud läbi juhikute)	Niidistage ülemine niit uuesti	18, 19
Nõela ei saa niidistada nõela niidistajaga	Nõel on liiga madalal	Pöörake käsiratast nii et nõel oleks üleval	9
	Kasutatakse nõela nr. 9/65	Kasutage nõelu suurusega 11/75 kuni 16/100	27
	Nõel on valesti paigaldatud	Paigaldage nõel korralikult	26
	Nõel on paindunud	Kasutage sirget nõela	26
	Nõela niidistaja on valesti niidistatud	Niidistage nõela niidistaja uuesti	18

Kui ülaltoodud meetmed ei lahenda probleemi, pöörduge teenindusse.

Kui pöörduate teenindusse, märkige ära masina mudel ja seeria, mis on toodud masina tagaküljel.

SP100 SERIES / SERIE

MODEL / MODELE

Manufacturer/ Fabricant : ZHEJIANG AISIN ELITE MACHINERY & ELECTRIC CO., LTD.P.R.C.

Importer/ Importateur :

Designed and engineered by AISIN SEIKI JAPAN

MADE IN P. R. C. / FABRIQUE A P.R.C.

Ümbertöötlemine

EU riigid ainult



ÄRGE VISAKE
JÄÄTMETESSE!

Me oleme ühinenud keskkonnakaitsega. Me püüame vähendada meie toodete keskkonnavaeenulikkust, parandades toodete ehitust ning tootmisviise.

Ülaltoodud läbikriipsutatud prügikonteineri kujutis tähendab, et käesolev toode allub Euroopa Ühenduse direktiividele ja seda ei või hävitada viskamisega prügikasti. Toote kasutamise lõpetamisel peate käesoleva toote hävitama keskkonnasäästlikul viisil vastavalt kohalikule seadusandlusele. Käesolev toode kuulub „Väikeste kodumasinate“ kategooriasse 2. Masina kasutamise lõpetamisel hävitage see keskkonnasäästlikult.

Tehnilised andmed

Seeria	SP100				SP1PF
Mudel	XXX15CXX / XXX15	XXX17CXX / XXXX17	XXX15DXX / SuperJ15 / SUPERJEANS / TSEW1	XXX17DXX / SPJ17XL / SuperJ17	PowerFab17
Süstiku tüüp	Horisontaalne				
Nõel	Koduse õmblusmasina nõel (HA-1)				
Pool	TOYOTA plastpool				
Maksimaalne piste pikkus	4 mm				
Maksimaalne piste laius	5 mm				
Otsepiste nõela asend	Keskmise asend, vasakpoolne nõela asend				
Õmblusmasina kaal (ainult masin)	4,9 kg	5,1 kg	5,0 kg	5,2 kg	5,7 kg
Mõõtmed	Laius: 410 mm Sügavus: 200 mm Kõrgus: 331 mm		Laius: 410 mm Sügavus: 198 mm Kõrgus: 331 mm		
Toitepinge	220 - 240V vahelduvvool				
Voolusagedus	50 Hz				
Voolutarve	65 W				85 W
Lamp	15 W				15 W

EU riigid ainult

Importia / Imported by / Importé par :

AISIN EUROPE S.A. Web: www.home-sewing.com

Head Office Avenue de l'Industrie 21, Parc Industriel, 1420 Braine-L'Alleud BELGIUM
TEL: +32 (0) 2 387 1817 FAX: +32 (0) 2 387 1995

UK Branch Unit 4, Swan Business Park, Sandpit Road, Dartford, Kent, DA1 5ED UK.
TEL: +44 (0) 1322 291137 FAX: +44 (0) 1322 279214

France Branch 70 chemin de la chapelle Saint Antoine 95300 Ennery, France
TEL: +33 (0) 1 34 30 25 00 FAX: +33 (0) 1 34 30 25 01

Holland Branch Energieweg 14, 2382 NJ Zoeterwoude (Rijndijk), THE NETHERLANDS
TEL: +31 (0) 71 5410251 FAX: +31 (0) 71 5413707

Austria Branch Donaufelder Straße 101/5/1, A-1210 Wien, AUSTRIA
TEL: +43 (0) 1 812 06 33 FAX: +43 (0) 1 812 06 33-11