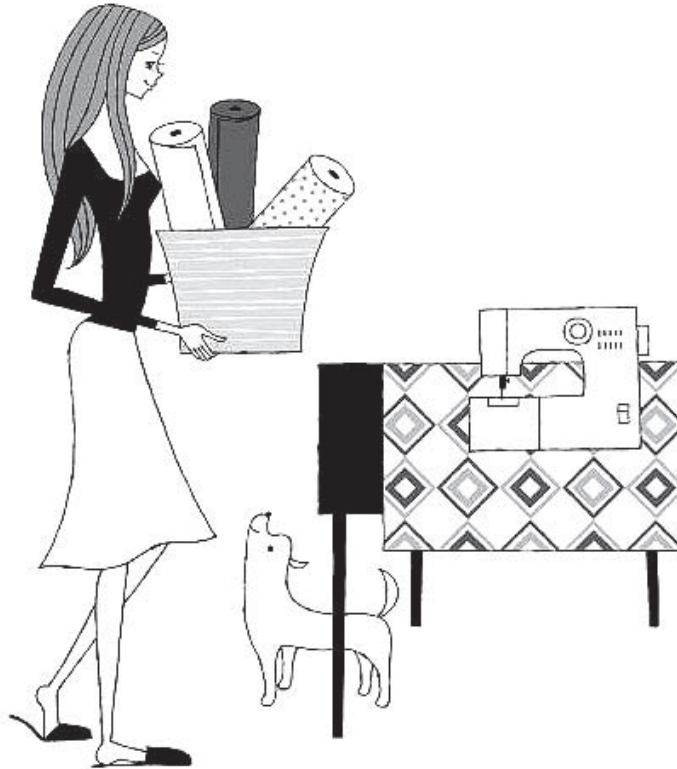


### ماكينة خياطة منزلية

## دليل الاستعمال

- اقرني هذا الدليل بامعان قبل الاستعمال واحرصي باستمرار على اتباع ما ورد فيه من تعليمات.
- احتفظي بهذا الدليل في مكان مناسب لسهولة الرجوع إليه.
- إذا أعطيت ماكينة الخياطة لأحد، أعطه معها كذلك هذا الدليل.



# المحتويات

## 1 قبل الاستعمال (احرصي على قراءة هذا الفصل قبل استعمال الماكينة)

- إرشادات هامة حول السلامة ..... 3
- أسماء القِطَع ..... 6
- أسماء القِطَع ووظائفها ..... 8
- الدليل السريع ..... 10
- كيفية تشغيل الدواسة ..... 11

## 2 تحضيرات الخياطة

- وصل الكهرباء ..... 12
- لف الخيط السفلي ..... 14
- شك الخيط السفلي ..... 16
- شك الخيط العلوي ..... 18
- أداة شك الإبر ..... 20
- سحب الخيط السفلي للأعلى ..... 22
- تطبيق أشكال الدرزات ..... 23
- تغيير قدم المكبس ..... 24
- تغيير الإبرة ..... 26
- العلاقة بين الإبرة والخيط والقماش وضبط توتر الخيط ..... 27

## 3 الخياطة

- الدرزة المستقيمة والخياطة العكسية ..... 28
- الخياطة المتعرجة (زكراك) ..... 32
- ضبط توتر الخيط ..... 33
- خياطة عُرى الأزرار ..... 34
- اللفقة ..... 37
- تركيب السحاب ..... 38
- اللقطة المخفية ..... 40

## 4 الصيانة

- صيانة مشط التغذية والصنارة ..... 42
- تغيير لمبة الإضاءة ..... 46
- تصليح المنتجات ذات العزل المضاعف ..... 49
- ملاحظة حول لمبة المصباح المتوهج ..... 49
- تتبع الأعطال ..... 49

## 5 معلومات أخرى

- إعادة التصنيع ..... 52
- المواصفات الفنية ..... 53

## قبل الاستعمال (احرصي على قراءة هذا الفصل قبل استعمال الماكينة)

### إرشادات هامة حول السلامة

استعملي مصدرَ طاقة بتوتر 220-240 فولط متناوب.

صُممت إرشادات السلامة هذه لدفع الخطر أو الضرر الذي ينشأ عن التشغيل غير الصحيح للماكينة. فأقربي الإرشادات بامعان واحرصي دوماً على اتباعها.

تفسير مفهوم "التحذير" و "التدبير الوقائي"

يمكن أن يؤدي التشغيل غير الصحيح إلى الوفاة أو الإصابة البالغة.

يمكن أن يؤدي التشغيل غير الصحيح إلى إصابة بدنية أو إلى تضرر الماكينة.

تفسير الرمز



ممنوع اللمس



الأعمال الممنوعة



الأعمال المطلوبة



نزع فيش الكهرباء من المأخذ.



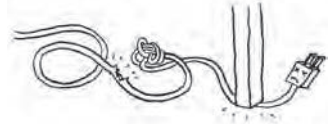
تحذير



احرصي على سلامة كبل الكهرباء، ولا تعدليه، أو تخنيه كثيراً، أو تشديه، أو تفتليه.

فإن فعلت، قد يؤدي هذا إلى صدمة كهربائية أو حريق.

إذا تضرر كبل الكهرباء، يجب استبداله بكبل خاص أو تركيبه توصيل خاصة من الشركة الصانعة أو وكيل الصيانة المعتمد منها.



تدبير وقائي



لا تستعملي الماكينة في الهواء الطلق  
فإن فعلت، قد يؤدي هذا إلى صدمة كهربائية أو حريق.



لا تشغلي الماكينة أثناء استعمال منتجات البخ أو أثناء إعطاء الأوكسجين.  
فإن فعلت، قد يؤدي هذا إلى حريق.



لا تحاولي إصلاح أو فك أو تعديل الماكينة إلا ما نص عليه دليل الاستعمال.  
فإن فعلت، قد يؤدي هذا إلى صدمة كهربائية أو حريق أو إصابة.

تدبير وقائي



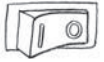
احرصي على إغلاق غمد الموكوك بالغطاء قبل تشغيل ماكينة الخياطة.  
فإن لم تفعلي، قد يؤدي هذا إلى إصابة.



ينبغي حفظ الماكينة في مكان آمن إذا كانت لا تُستعمل، وما ينبغي وضعها  
على الأرض لأن الأجزاء الناتئة منها قد تسبب إصابة للشخص الذي يقع عليها.  
فإن لم تفعلي، قد يؤدي هذا إلى إصابة.



التشغيل وإيقاف التشغيل  
قبل تغيير الإبرة أو شك الخيط السفلي أو الخيط العلوي، استعملي  
مفتاح الكهرباء الرئيسي لإيقاف تشغيل الماكينة.  
فإن لم تفعلي، قد يؤدي هذا إلى إصابة.



لا تبعدي نظرك عن الإبرة أثناء العمل على الماكينة.  
فإن فعلت، قد يؤدي هذا إلى إصابة إذا انكسرت الإبرة.



لا تلمسي الأجزاء المتحركة كالإبرة، أو ذراع التناول، أو طارة التحريك.  
فإن فعلت، قد يؤدي هذا إلى إصابة.



لا تضعي يدك على أو أصابعك على الإبرة.  
فإن فعلت، قد يؤدي هذا إلى إصابة.




لا تستخدم آلة الخياطة عندما يكون هناك أطفال صغار السن بالقرب من الآلة.  
يجب ألا يلعب الأطفال بالآلة لأن من الممكن أن يؤدي لمس الإبرة للتعرض إلى إصابات.



عندما تتركين ماكينة الخياطة بعد الاستعمال، استعملي كبل  
توصيل الكهرباء لإيقاف تشغيلها، ثم اسحبي الفيش من المأخذ.  
فإن لم تفعلي، قد يؤدي هذا إلى إصابة.



تأكدي قبل استعمال الماكينة من إحكام شد برغي تثبيت حامل قدم المكبس،  
وبرغي تثبيت الإبرة، وبرغي لوحة الإبرة، وأن قدم المكبس مستقرة بشكل  
صحيح في حاملها.  
فإن لم تفعلي، قد يؤدي هذا إلى إصابة.


**تدبير وقائي**


لا تقومي بالأعمال التالية.  
فإن قمتِ بها، قد يؤدي هذا إلى إصابة.

- الخياطة دون إنزال قدم المكبس.
- الخياطة والإبرة غير مركبة بشكل صحيح.
- استعمال إبرة محنية.
- الخياطة مع شد الثوب.
- تحريك قرص تحديد شكل الدرزة أثناء الخياطة.



لا تشغلي الماكينة على سطح غير مستقر كالصوفا أو السرير.  
فإن وقعت الماكينة، قد يؤدي هذا إلى إصابة بدنية أو إلى تضرر الماكينة.



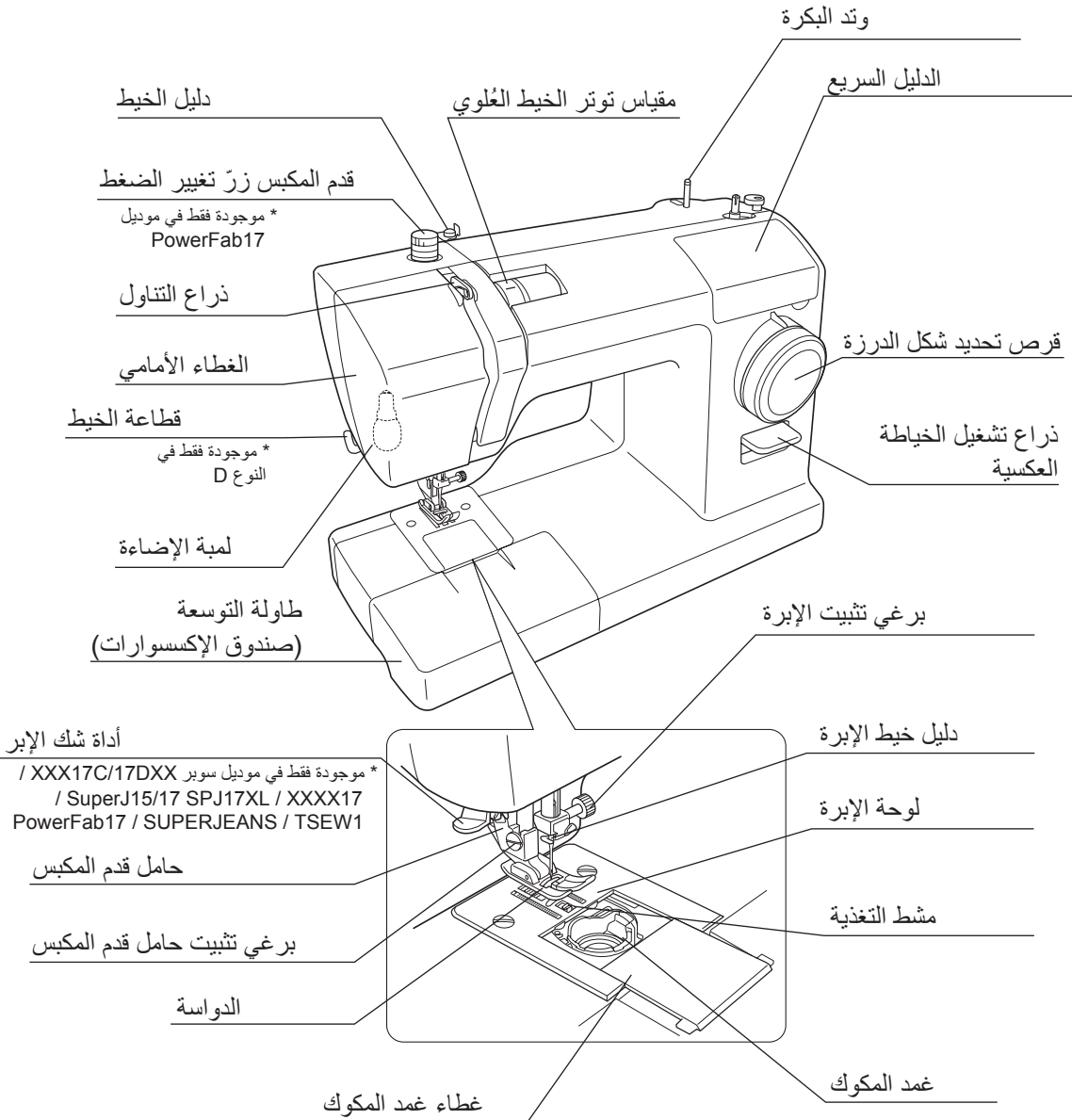
لا تُسقطي أو تُدخلي أي أجسام غريبة في أي فتحة من فتحات الماكينة  
كفرجة الفتح عند رفع الغطاء الأمامي و/أو فرجة الغطاء الخارجي لغمد المكوك.  
فإن فعلت، قد يؤدي هذا إلى إصابة بدنية أو إلى تضرر الماكينة.

يمكن استخدام الآلة من قبل الأطفال من عمر 8 سنوات فأكثر  
والأشخاص أصحاب القدرات البدنية أو الحسية أو العقلية المحدودة  
أو ممن يفتقروا إلى الخبرة والمعرفة، فقط في حال تم الإشراف  
عليهم أو تم تزويدهم بالإرشادات المناسبة بخصوص طريقة استخدام  
الآلة بطريقة آمنة وفهم المخاطر المحتملة بالكامل.

## أسماء القطع

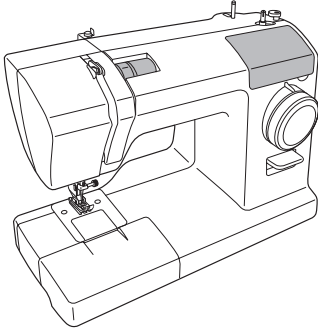
يشرح هذا الدليل إجراءات تشغيل موديلين اثنين لماكينات الخياطة.

عادة ما تنطبق الشروحات على الموديلين معاً؛ لكن سيُشار إلى الشروحات التي تنطبق على أحدهما فقط بـ "النوع C" أو بـ "النوع D".



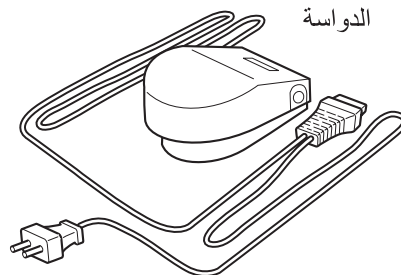
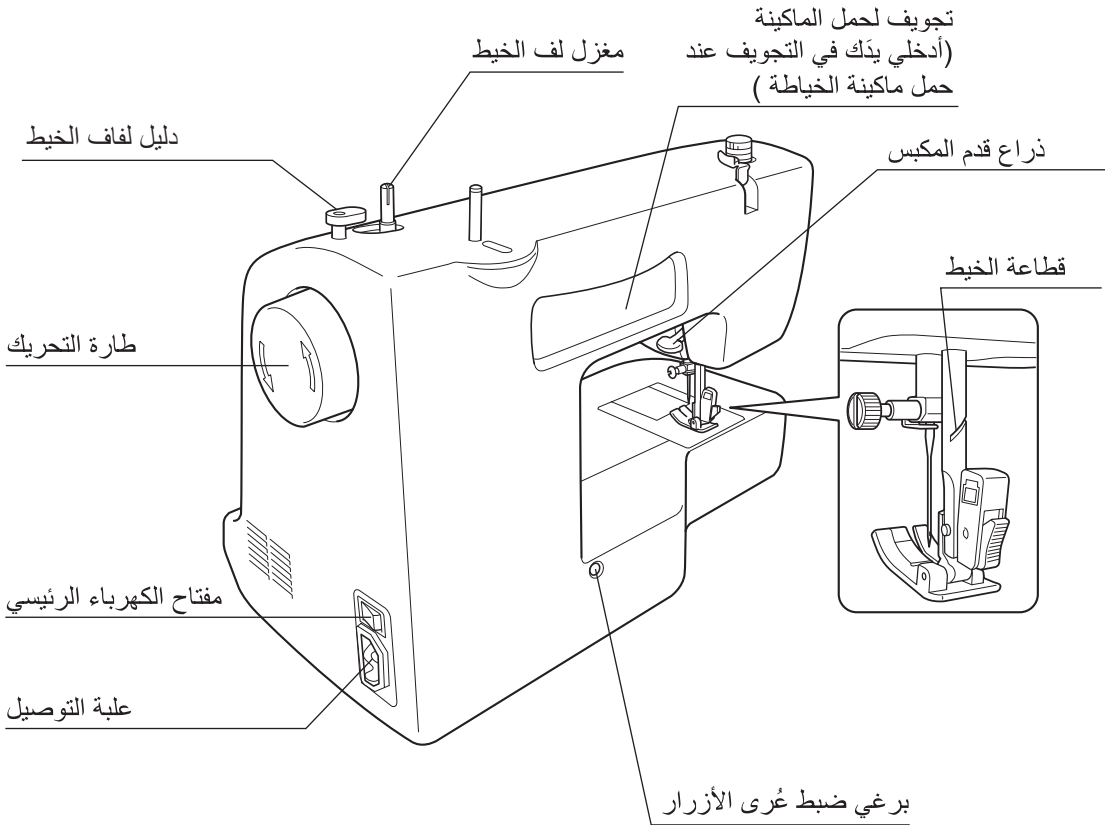
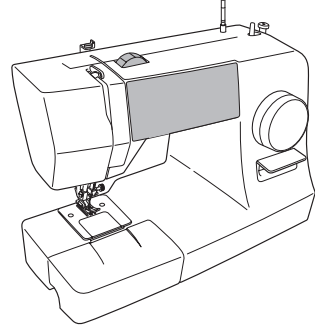
## النوع C

/ XXX15C/17CXX  
الموديل  
XXX15 / XXXX17



## النوع D

TSEW1 / XXX15D/17DXX / SuperJ15/17  
الموديل  
PowerFab17 / SPJ17XL / SUPERJEANS

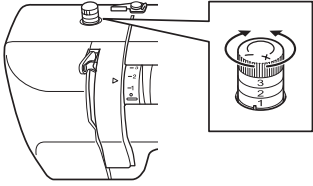


# أسماء القطع ووظائفها

تكون لمختلف قطع ماكينة الخياطة الوظائف المشروحة أدناه.

## قدم المكبس زرّ تغيير الضّغط

\* موجودة فقط في موديل PowerFab17

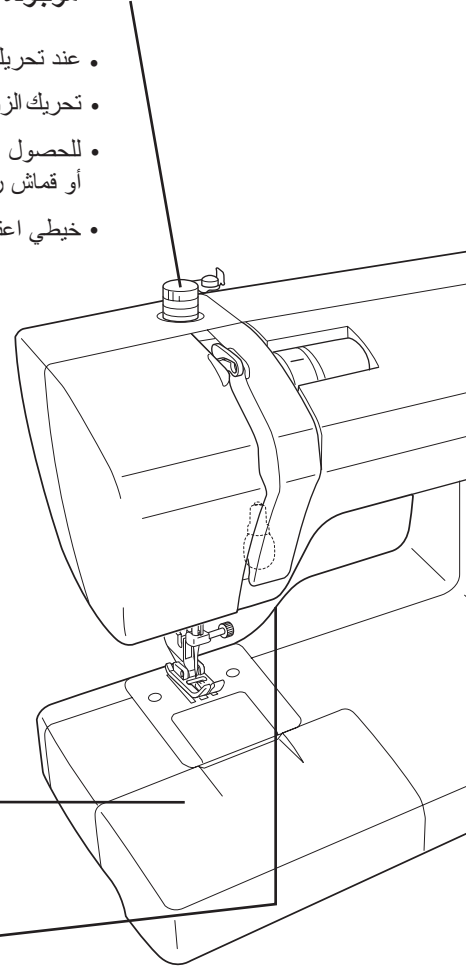
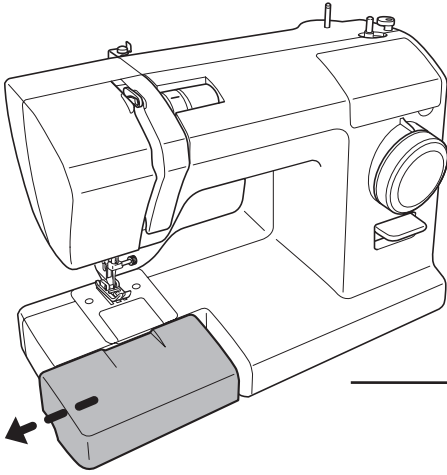


- عند تحريك هذا الزرّ، يمكن ضبط ضغط قدم المكبس.
- تحريك الزرّ نحو "-" يقلّل من ضغط قدم المكبس.
- للحصول على أفضل نتيجة عند خياطة قماش الستريتش أو قماش رقيق، خفّضي قليلا من الضّغط.
- خيطي اعتياديا بوضع الزرّ على "2"

## طاولة التوسعة

(صندوق الإكسسوارات)

- اسحبي طاولة التوسعة (صندوق الإكسسوارات) في اتجاه السهم.

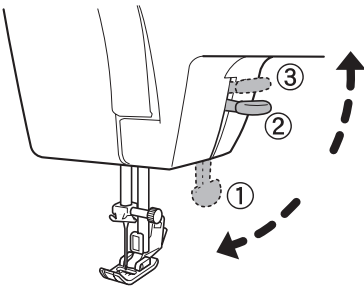


## ذراع قدم المكبس

• عند الخياطة، أنزلي ذراع قدم المكبس لتهدبّ القدم (الوضع 1).

• عند إقحام القماش، ارفعي ذراع قدم المكبس لرفع القدم (الوضع 2).

• يمكن رفع قدم المكبس أكثر من ذلك برفع ذراعها إلى الوضع 3. وبما أن الذراع لا تبقى لوحدها في هذا الوضع، أمسكي بها وهي فيه عند إقحام القماش. يفيد هذا الوضع في خياطة القماش السميك.



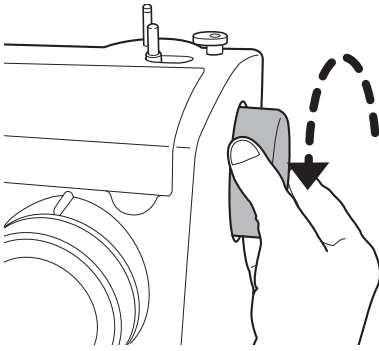


## طارة التحريك

- استعملي طارة التحريك لرفع وخفض الإبرة يدوياً.

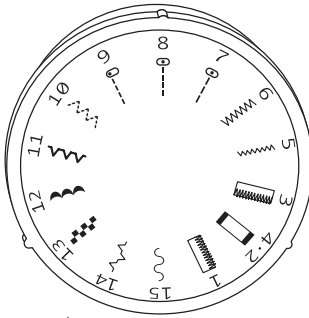
### ملاحظة:

- أحرصي دوماً على إدارة طارة التحريك نحوك (في اتجاه السهم).
- فإذا أدير الدوالات في الاتجاه المعاكس، قد يؤدي هذا إلى انعقاد الخيط.



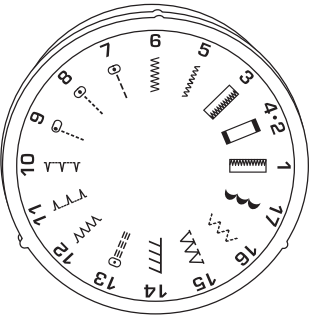
## قرص تحديد شكل الدرزة

- حددي شكل الدرزة الذي تريدين استعماله.
- أديري قرص تحديد شكل الدرزة حتى تُوَشِّرَ العلامة التي فوق القرص إلى شكل الدرزة المرغوب.



### 15 برنامج خياطة

موديل / XXX15C/15DXX / SuperJ15  
XXX15 / SUPERJEANS / TSEW1

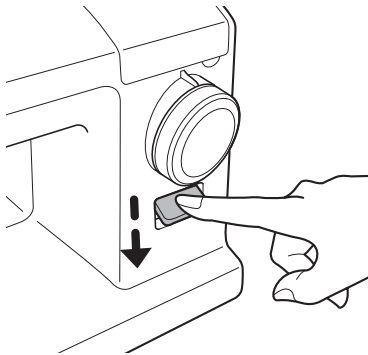


### 17 برنامج خياطة

موديل / XXX17C/17DXX / SPJ17XL  
PowerFab17 / SuperJ17 / XXXX17

## ذراع تشغيل الخياطة العكسية

- أنزلي ذراع تشغيل الخياطة العكسية عندما تريدي الخياطة في الاتجاه الراجع.
- ارفعي إصبعك عن ذراع تشغيل الخياطة العكسية عندما تريدين العودة إلى الخياطة الأمامية.



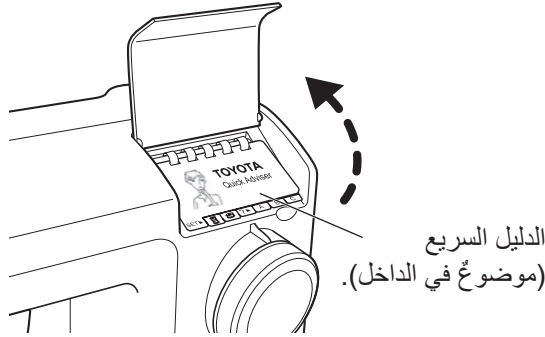
## الدليل السريع

يوفر الدليل السريع (الموضوع تحت الغطاء على ماكينة الخياطة) رسوماً متنوعة تشير مثلاً إلى العمليات الأساسية الممكنة بالماكينة.

### ● الوصول إلى الدليل السريع

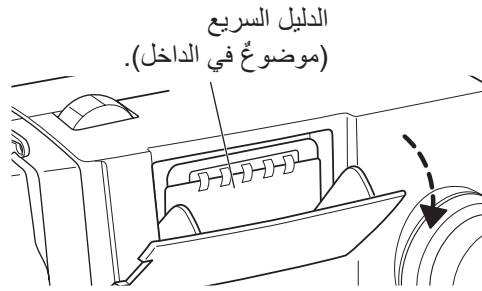
#### ■ النوع C

افتحي الغطاء بنقره للأعلى.



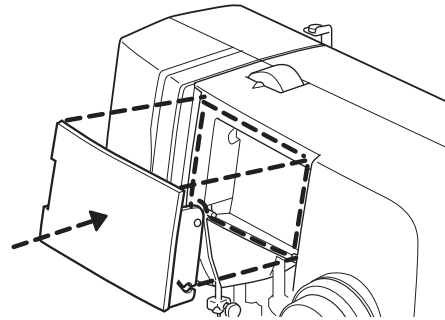
#### ■ النوع D

شدي إليك الغطاء من أعلاه لفتحه.



#### ملاحظة:

- لا تشدي أعلى الغطاء للأسفل بشدة. فقد يؤدي هذا إلى انكساره.
- إذا انفك الغطاء عن الماكينة، أعيدي تركيبه في مكانه منها، ثم ادفعيه بشكل مستقيم إلى أن يستقر في مكانه.



# كيفية تشغيل الدواسة

1

قبل الاستعمال (الحرص على قراءة هذا الفصل قبل استعمال الماكينة)

تدبير وقائي!

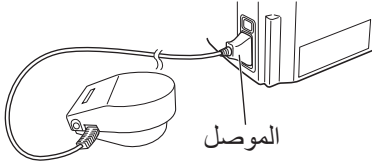


احرصي على استعمال مفتاح الكهرباء الرئيسي لإيقاف تشغيل ماكينة الخياطة قبل وصل الدواسة. فإن لم تفعلي، قد يؤدي هذا إلى إصابة.

## ■ التشغيل

2

أدخلي موصل كبل الكهرباء في علبة التوصيل على الماكينة.



1

اضغطي على الطرف "0" من مفتاح الكهرباء الرئيسي لإيقاف تشغيل ماكينة الخياطة.

مفتاح الكهرباء الرئيسي



4

دوسي على الدواسة لتشغيل ماكينة الخياطة.

وكلما كان ضغط الدوس أقوى كان عمل الماكينة أسرع.

ارفعي قدمك عن الدواسة لإيقاف الماكينة.



3

اضغطي على الطرف "1" من مفتاح الكهرباء الرئيسي لتشغيل ماكينة الخياطة.

مفتاح الكهرباء الرئيسي



### وصل الكهرباء

تحذير



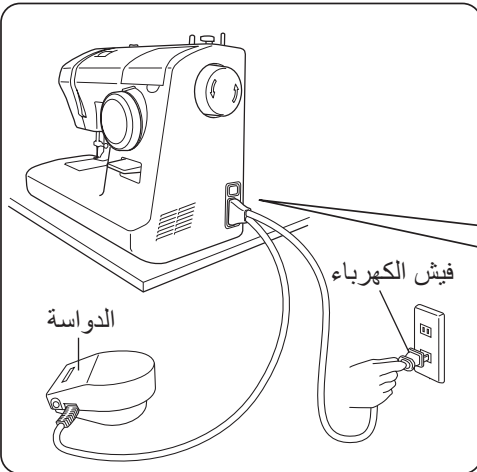
لا تلمس فيش الكهرباء بيدين مبللتين.  
فإن فعلت، قد يؤدي هذا إلى صدمة كهربائية.

أمسك فيش الكهرباء لنزعه من مأخذ الكهرباء أو إدخاله في هذا المأخذ.  
فإن لم تفعل، قد يؤدي هذا إلى تضرر كبل الكهرباء أو حدوث صدمة كهربائية أو حريق أو إصابة بدنية.

تدبير وقائي



قبل إدخال فيش كبل الكهرباء، استعلمي مفتاح الكهرباء الرئيسي لإيقاف تشغيل  
ماكينة الخياطة.  
فإن لم تفعل، قد يؤدي هذا إلى إصابة.



1

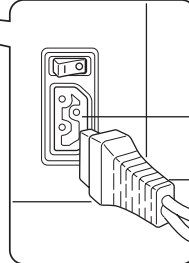
تحضير الدواسة.

2

أدخلي موصل كبل الكهرباء في علبه التوصيل.

3

وأدخلي فيش الكهرباء في المأخذ.

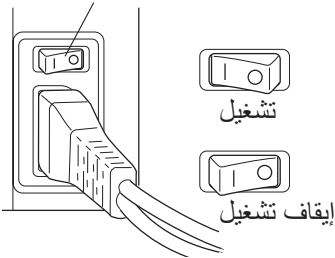


4

اضغطي على الطرف "I" من مفتاح الكهرباء  
الرئيسي.

فتدخل الماكينة في وضع التشغيل.

مفتاح الكهرباء الرئيسي



# مذكرة

ملاحظة:  
حضري مكوكاً مصمماً  
لهذا الغرض.

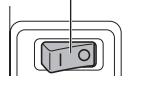


## لف الخيط السفلي

1 أوقف تشغيل ماكينة  
الخيطة.

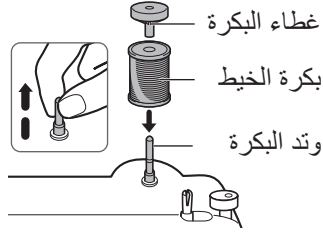
تم

مفتاح الكهرباء الرئيسي



تم

2 اسحبى وتد البكرة للأعلى  
ضعي بكرة الخيط وغطاء البكرة على وتد البكرة.



دليل الخيط (3)

10

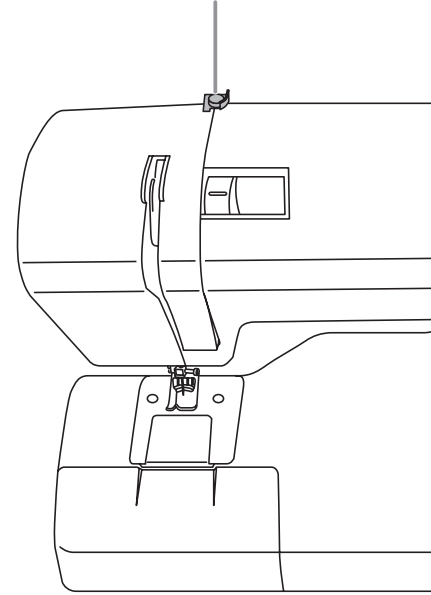
1 أعيدي مغزل لف الخيط بزلقه  
في اتجاه السهم.



ملاحظة:

إذا لم يرجع مغزل لف الخيط، لا  
تتحرك الإبرة وتتعد الخياطة.

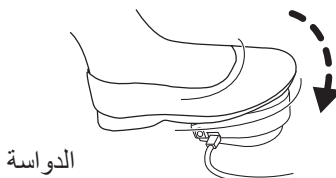
2 أخرجي المكوك من مغزل لف الخيط،  
واقطعي الخيط.



9

1 اضغطي على الدواسة بقدمك  
لمواصلة لف المكوك.

2 عندما يتباطأ لف المكوك، حرري  
الدواسة لإيقاف لف المكوك.

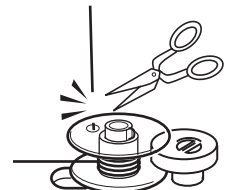


الدواسة

8

اقطعي الزائد من الخيط فوق  
ثقب المكوك.

\* اقطعي الخيط بحيث لا يزيد منه  
شيء يخرج من ثقب المكوك.



تدبير وقائي!

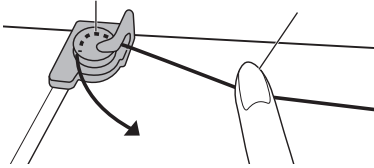


أثناء لف المكوك، لا تسمي مغزل لف الخيط أو طارة التحريك. فإن فعلت، قد يؤدي هذا إلى إصابة.

3

اسحبي الخيط من بكرته، ثم أمسكي به بيد ومرريه باليد الأخرى حول دليل الخيط، كما هو مبين.

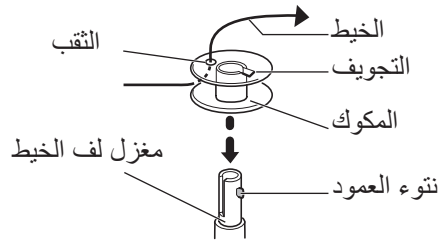
ثبته في المكان بإصبعك. دليل الخيط



4

مرري طرف الخيط من ثقب المكوك كما هو مبين.

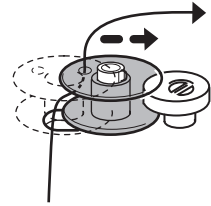
ضعي المكوك على مغزل لف الخيط بحيث يتحاذى التجويف مع نتوء العمود.



وتد المغزل (2)

5

ازلقي مغزل لف الخيط في اتجاه السهم إلى أن يستقر في مكانه.



مغزل لف الخيط

(4 5 7 8 10)

مفتاح الكهرباء الرئيسي

(1 6)

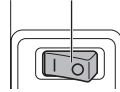
الدواسة

(7 9)

6

أوقف تشغيل الماكينة.

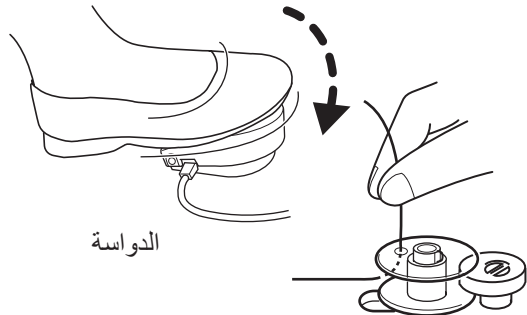
مفتاح الكهرباء الرئيسي



7

① أمسكي طرف الخيط، وابدئي الضغط بقدمك على الدواسة.

② بعد لف الخيط على المكوك حوالي 10 مرات، حرري الدواسة لإيقاف اللف.



الدواسة

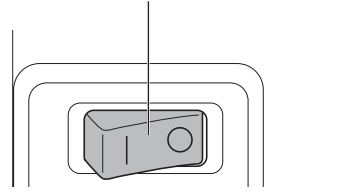
# شك الخيط السفلي

اسحبي غطاء غمد المكوك، وأدخلي المكوك في غمده. إذا لم يدخل المكوك بشكلٍ صحيح في غمده، لن تخاطِ الدرزة بشكلٍ صحيح.

1

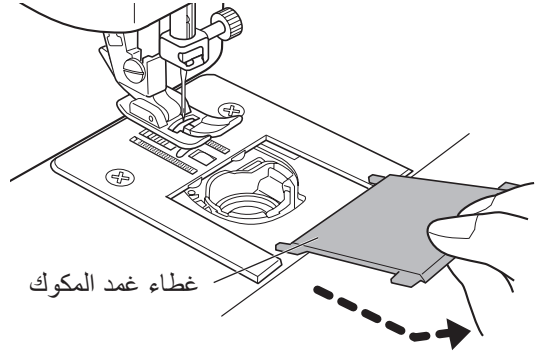
أوقف تشغيل ماكينة الخياطة.

مفتاح الكهرباء الرئيسي



2

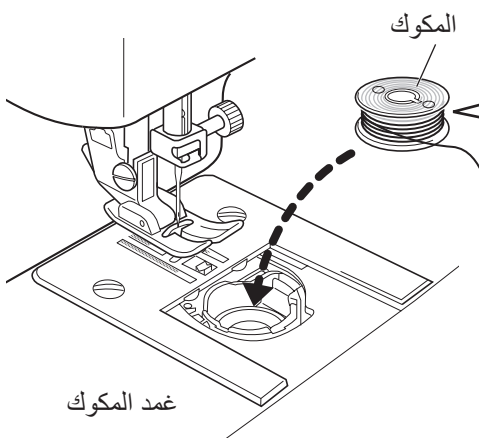
اسحبي غطاء غمد المكوك نحوك.



غطاء غمد المكوك

3

أدخلي المكوك بحيث يكون دورانه بعكس اتجاه عقارب الساعة.

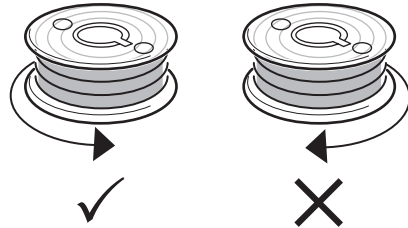


المكوك

غمد المكوك

اتجاه فك لف الخيط

باتجاه عقارب الساعة بعكس اتجاه عقارب الساعة



✓

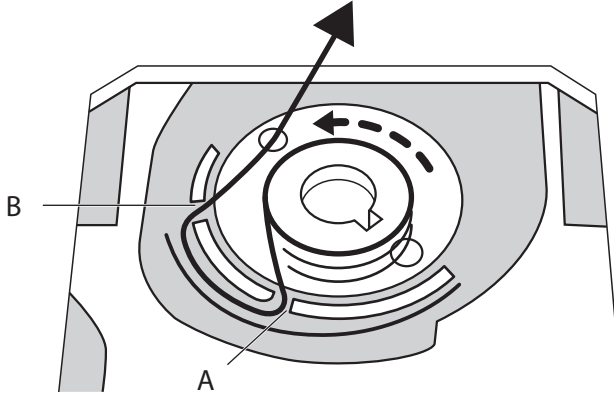
✗

تحققي من اتجاه المكوك.



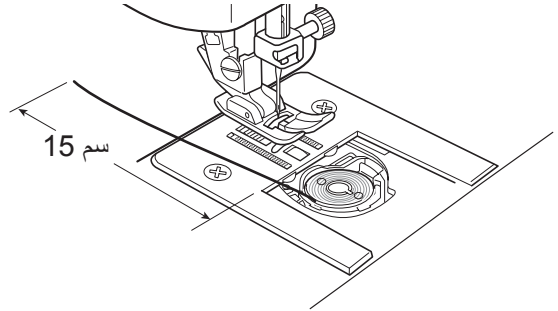
4

مرري الخيط من A ثم من B، ثم اسحبيه للخلف، كما هو مبين أدناه.



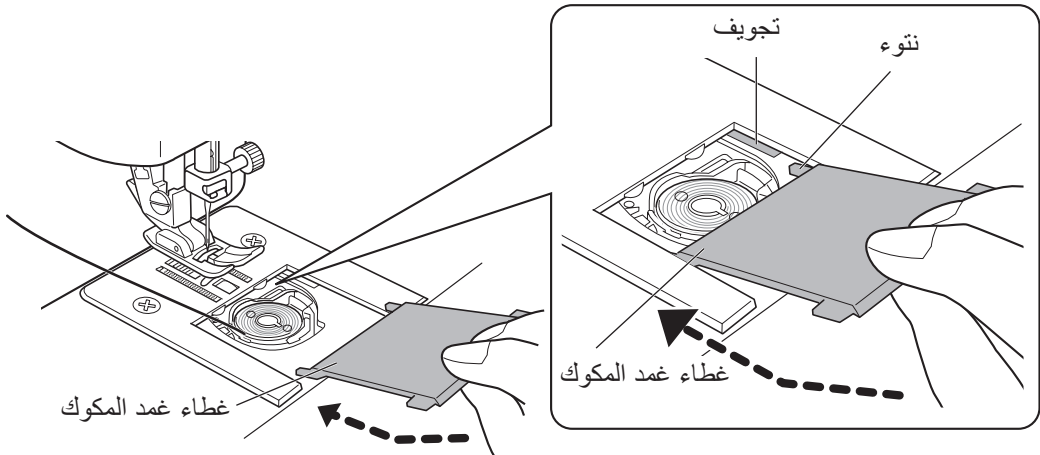
5

اسحبي نحو 15 سم من الخيط للخلف.



6

ضعي نتونني غطاء غمد المكوك في تجويفي مثبت المجري، ثم ادفعي هذا الغطاء للإغلاق على الغمد.

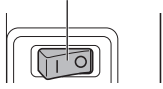


# شك الخيط العُلوي

1

أوقفي تشغيل ماكينة الخياطة.

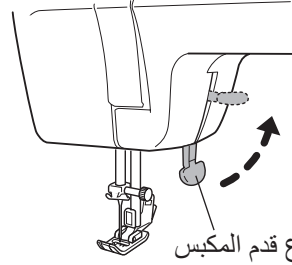
مفتاح الكهرباء الرئيسي



البدء

2

ارفعي ذراع قدم المكبس

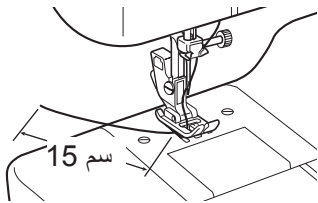


ذراع قدم المكبس

تم

9

مرري الخيط عبر قدم المكبس، ثم اسحبيه منها للخلف حوالي 15 سم.



15 سم

(5) دليل الخيط

ذراع التناول (6)

(7) دليل خيط الإبرة

(8) ثقب الإبرة

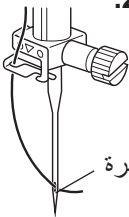
(9) قدم المكبس

ذراع قدم المكبس (2)

8

مرري الخيط عبر ثقب الإبرة من الأمام.

\* عند استعمال أداة شك الإبر، اطلعي على الصفحة 20.

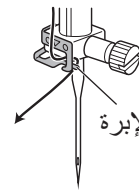
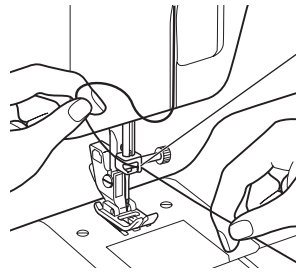


ثقب الإبرة

7

مرري الخيط عبر دليل خيط الإبرة.

دليل خيط الإبرة

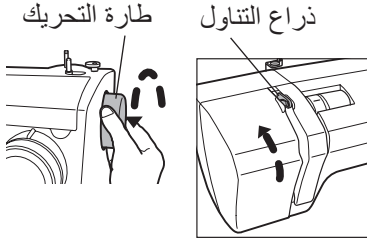


دليل خيط الإبرة

يمكنك بسهولة إمرار الخيط عبر دليل الإبرة وذلك بأن تمسكي بالخيط بيدك اليسرى، ثم تلقميه بيدك اليمنى، كما هو مبين.

3

أديري طارة التحريك نحوك لرفع ذراع التناول.

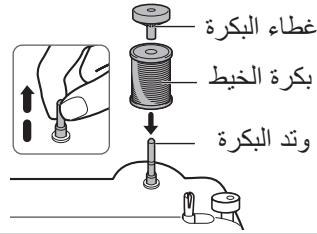


طارة التحريك

ذراع التناول

4

اسحبي وتد البكرة للأعلى. ضعي بكرة الخيط وغطاء البكرة على وتد البكرة.



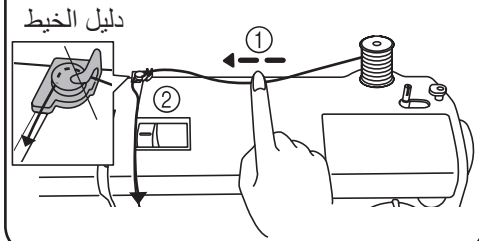
غطاء البكرة

بكرة الخيط

وتد البكرة

5

اسحبي الخيط من بكرته، ثم أمسكي به بيد، ومرريه باليد الأخرى حول دليل الخيط، كما هو مبين.



دليل الخيط

1

6

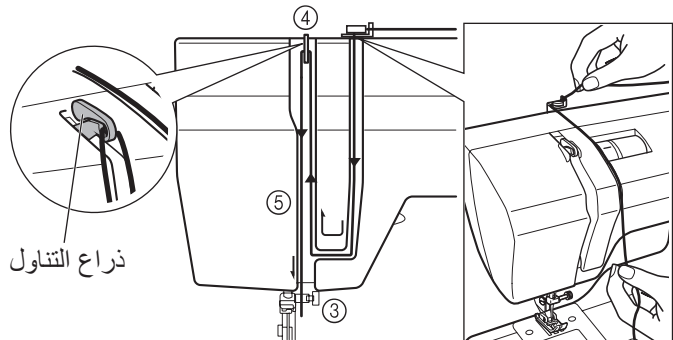
اسحبي الخيط للأسفل على امتداد التجويف، ثم اسحبيه راجعةً به للأعلى.

الآن مرري الخيط عبر ذراع التناول من اليمين. ثم اسحبيه للأسفل على امتداد التجويف.

تحققي من صحة مرور الخيط عبر ذراع التناول.

مرري الخيط بالترتيب المبين ( من 3 إلى 5).

يجب أن يكون الخيط مشدوداً ومثبتاً.



ذراع التناول

# استعمال أداة شك الإبر

\* موجودة فقط في موديل سوبر XXX17C/17DXX / SuperJ15/17 / SPJ17XL  
PowerFab17 / XXXX17 / SUPERJEANS / TSEW1

تدبير وقائي



قبل استعمال أداة شك الإبر، استعملي مفتاح الكهرباء الرئيسي لإيقاف تشغيل الماكينة  
فإن لم تفعل، قد يؤدي هذا إلى إصابة.

\* استعملي إبر ماكينة خياطة رقم 11/75 إلى 16/100 في أداة شك الإبر.

(الإبرة رقم 14/90 موجودة عند شراء ماكينة الخياطة).

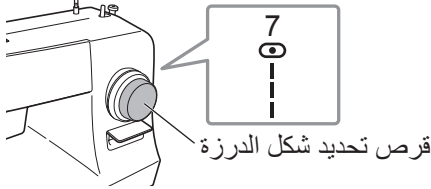
لا يمكن شك الإبرة إذا كان الخيط سميكًا جدًا مقارنة بالإبرة. لتفاصيل عن إمكانات الربط بين الإبرة والخيط، ارجعي إلى "العلاقة بين الإبرة والخيط والقماش وضبط توتر الخيط" في الصفحة 27.

## الإعداد لاستعمال أداة شك الإبر

2

أديري قرص تحديد شكل الدرزة إلى الرقم  
"7" (الدرزة المستقيمة).

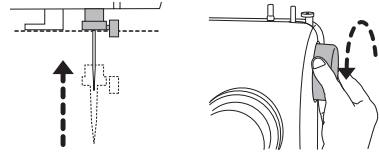
\* إذا لم تقومي بذلك، يمكن أن لا تعمل أداة  
شك الإبر بطريقة جيدة أو لا يكون بالإمكان  
شك الإبرة.



1

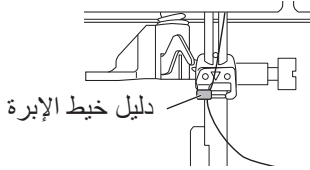
أديري طارة التحريك نحوك لحد وصول  
الإبرة إلى أعلى مستوى.

\* إذا لم تكن الإبرة في أعلى مستوى،  
فلن يكون بالإمكان شكها.



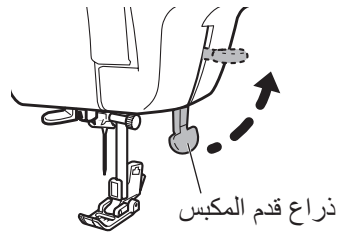
4

تحققي من أن الخيط قد مرّ عبر  
دليل خيط الإبرة

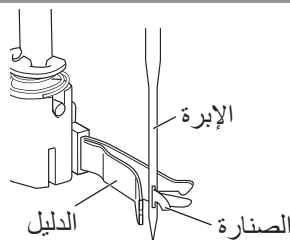
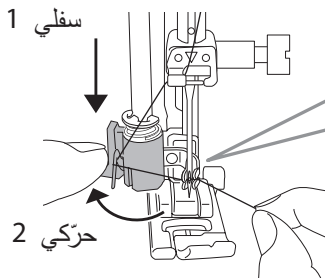


3

ارفعي ذراع قدم المكبس.



## فهم تقنية أداة شك الإبر



الصنارة موجودة داخل الدليل.  
تمر الصنارة عبر الإبرة، تلتقط  
الخيط، ثم تسحب الخيط عبر الإبرة.

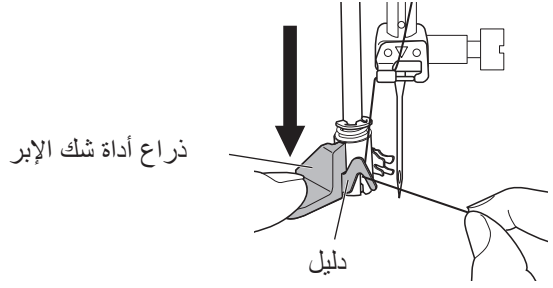
## ● استعمال أداة شك الإبر

2

تخصيرات الخياطة

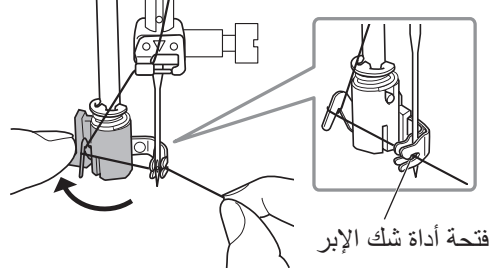
1

عند سحب ذراع أداة شك الإبر، اربطي الخيط في الدليل مثل ما هو موضح في الصورة.



2

حركي ذراع أداة شك الإبر إلى أقصى الخلف ثم اسحبي الخيط عبر فتحة أداة شك الإبر.



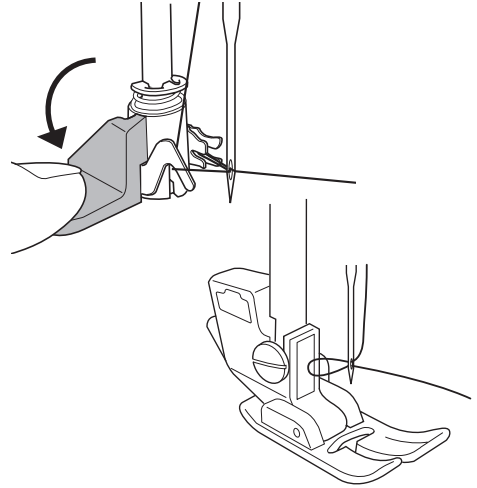
3

① حرّكي ببطء ذراع أداة شك الإبر في اتجاهك أقصى ما يمكن.

② تحقق من أن الخيط قد مرّ عبر ثقب الإبرة.

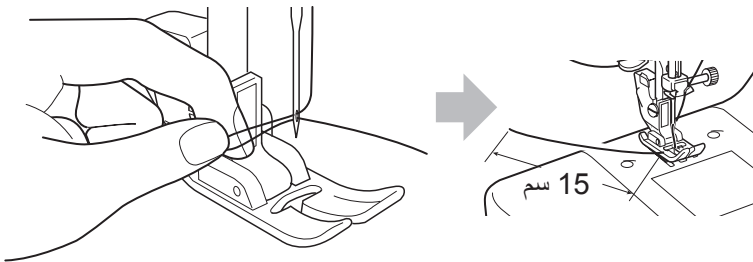
③ أطلق ذراع أداة شك الإبر عند إطلاق نهاية الخيط.

\* إذا لم يدخل الخيط في الإبرة، تحقق من أن الإبرة موجودة في أعلى مستوى ثم أعيدي العملية بدءاً بالخطوة 1.



4

اجذبي حلقة الخيط المتكونة وراء الإبرة، ثم اسحبي حوالي 15 سم من الخيط إلى الخلف.



## سحب الخيط السفلي للأعلى

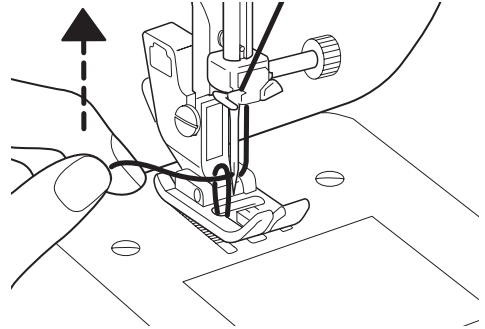
1

ارفعي ذراع قدم المكبس.  
أمسكي الخيط العلوي بيدك  
اليسرى دون شده، ثم  
أديري طارة التحريك نحو  
دورة كاملة.



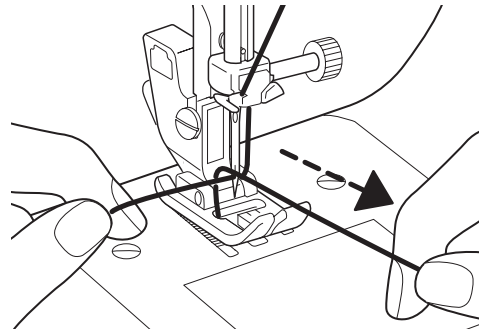
2

تناولي الخيط العلوي بيدك اليسرى واسحبيه  
بلطف لسحب الخيط السفلي للأعلى.



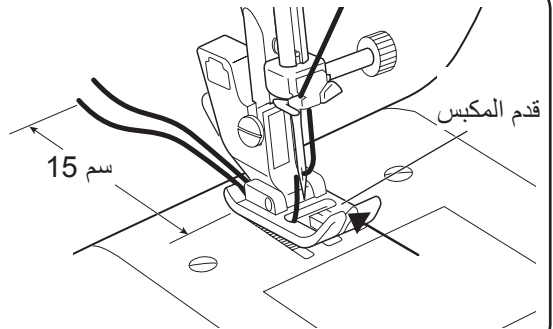
3

اسحبي الخيط السفلي للخارج والأمام.



4

حاذي الخيطين معاً، ومرريهما عبر التجويف  
(السهم) وتحت قدم المكبس، ثم اسحبي  
حوالي 15 سم من الخيط للخلف.



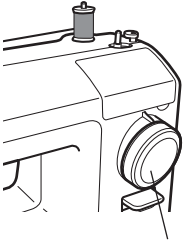
## تطبيق أشكال الدرزة

تدبير وقائي!



قبل إدارة قرص تحديد شكل الدرزة، استعملي مفتاح الكهرباء الرئيسي لإيقاف تشغيل ماكينة الخياطة. فإن لم تفعل، قد يؤدي هذا إلى إصابة.

لا تديري قرص تحديد شكل الدرزة والإبرة هابطة. فإن فعلت، قد يؤدي هذا إلى انكسار الإبرة والتسبب بإصابة.



قرص تحديد شكل الدرزة

أبيري طارة التحريك نحو ك لرفع الإبرة إلى وضعها الأعلى.  
الآن أبيري قرص تحديد شكل الدرزة لاختيار الشكل.

2

تخصيرات الخياطة

1 · 2 · 3 · 4 	عري الأزرار	7 · 8 	درزة مستقيمة درزات خياطة تركيب سحاب
5 · 6 	كزاك أبلكة لفقة	9 	درزة مستقيمة للقماش الرقيق

### 15 برنامج خياطة

### 17 برنامج خياطة

10 	درزة الرتق لفقة القماش الرقيق	13 	درزة الرقع	10 	اللقطة المخفية	14 · 15 	درزات زخرفة لفق
11 	اللقطة المخفية	14 	درزات زخرفة درزة التجميع الزخرفية	11 · 12 	درزات زخرفة لفقة	16 	درزة الرتق لفقة القماش الرقيق
12 	درزة سكالوب (حواف التخريم)	15 	درزات زخرفة الدرزة المتعرجة	13 	درزة مستقيمة مثبتة	17 	درزة سكالوب (حواف التخريم)

## تغيير قدم المكبس

تدبير وقائي !



قبل تغيير قدم المكبس، استعملي مفتاح الكهرباء الرئيسي لإيقاف تشغيل ماكينة الخياطة. فإن لم تفعلي، قد يؤدي هذا إلى إصابة.

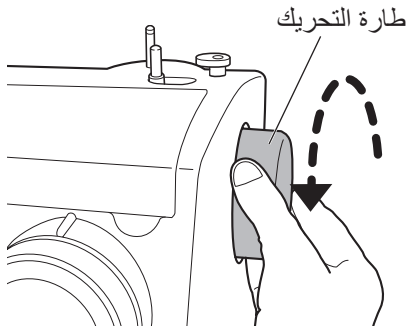
### الفك

2

أديري طارة التحريك نحوك لرفع الإبرة.

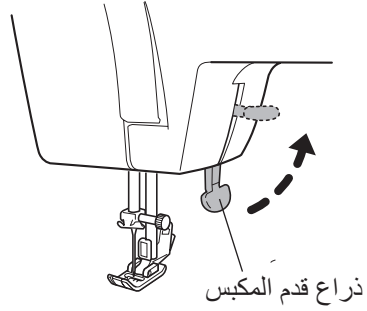
ملاحظة:

إياك أن تديري الطارة في الاتجاه الخطأ.



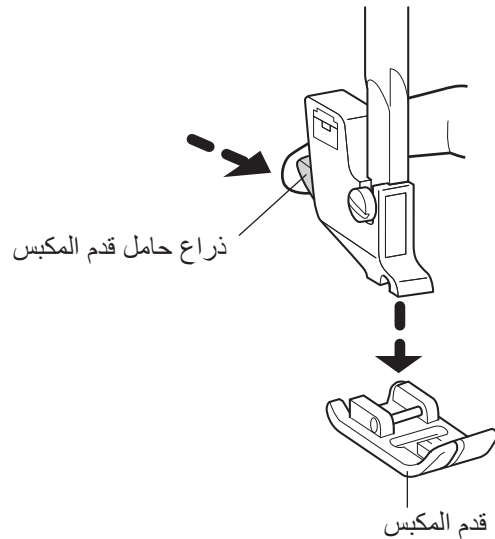
1

ارفعي ذراع قدم المكبس.



3

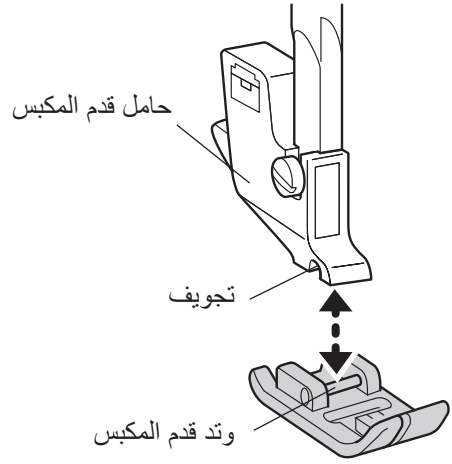
ضعي ذراع حامل قدم المكبس في اتجاه السهم لتحرير القدم.





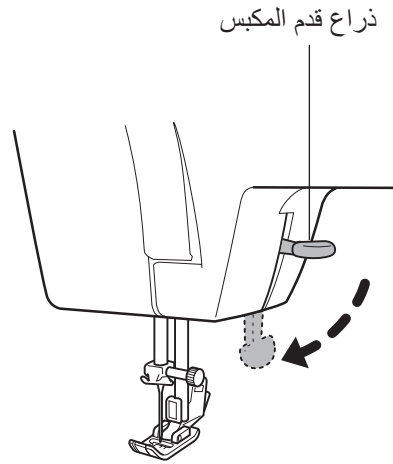
1

ضعي وتد قدم المكبس مباشرة تحت تجويف حامل القدم.



2

أنزلي ذراع قدم المكبس لتثبيت القدم الجديدة.



### نصيحة

ننصح بإزالة الإبرة و قدم المكبس إذا أريد حفظ الماكينة لقلّة الاستعمال، وذلك لتجنب خسارة قدم المكبس.

## تغيير الإبرة

تدبير وقائي ⚠



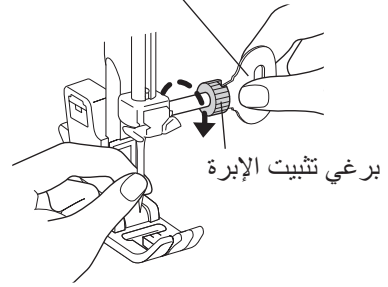
قبل تغيير الإبرة، استعملي مفتاح الكهرباء الرئيسي لإيقاف تشغيل ماكينة الخياطة. فإن لم تفعلي، قد يؤدي هذا إلى إصابة.

الإبر المكسورة خطيرة. فأحرصي على رميها في مكان آمن بعيد عن متناول الأطفال. فإن لم تفعلي، قد يؤدي هذا إلى إصابة.

1 أديري طارة التحريك نحوك لرفع رأس الإبرة فوق لوحة الإبرة.

2 أمسكي الإبرة بيد، وخلي برغي تثبيتها بمفك برغي لوحة الإبرة، ثم انزعي الإبرة.

مفك برغي لوحة الإبرة

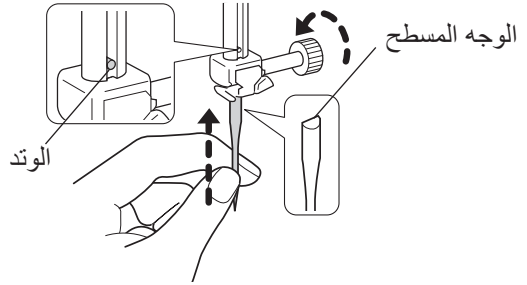


ملاحظة:

لا تنزعي برغي تثبيت الإبرة. حليه فقط لنزعها.

3 اجعلي الوجه المسطح للإبرة نحو الخلف وأدخليها حتى تتصل بالوتد.

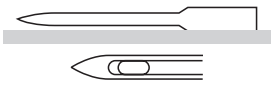
ثم شدي برغي تثبيت الإبرة شداً محكماً بمفك برغي لوحة الإبرة.



### ● الاختيار الصحيح للإبرة

إذا استعملت إبرة معيبة، فقد تؤدي ليس إلى تدني أداء الخياطة فحسب، بل إلى إتلاف لوحة الإبرة أو الصنارة أيضاً، وانكسار الإبرة.

○ إبرة سليمة



\* إذا لم تكن الخياطة صحيحة أو كان الخيط العُلوي ينقطع، حاولي استبدال الإبرة.

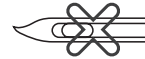
× إبرة معيبة



الإبرة ككل محنية



رأس الإبرة مكسور أو مهترئ



رأس الإبرة محني

## العلاقة بين الإبرة والخيط والقماش، وضبط توتر الخيط

تتحسن جودة إنهاء الخياطة إذا تم استبدال الإبرة والخيط لملاءمة نوع القماش. اتبعي التوجيهات في الجدول أدناه.

2

تعليمات الخياطة

		الأقمشة الرقيقة	الأقمشة العادية	الأقمشة السمكية
العلاقة بين الإبرة والخيط والقماش	الإبرة	رقم 11/75	رقم 14/90	رقم 16/100
	الخيط	بوليستر رقم 90 قطن من رقم 80 إلى رقم 120 حرير رقم 80	بوليستر من رقم 50 إلى رقم 60 قطن من رقم 60 إلى رقم 80 حرير من رقم 50 إلى رقم 80	بوليستر من رقم 30 إلى رقم 50 قطن من رقم 40 إلى رقم 50 حرير رقم 50
	القماش	الستائر الخلفية المعتادة كبلر جورجيت شاش مخمرات، الخ	الستائر الأمامية المعتادة جوخ دنييم ناعم ساتان مزابر جنهام، الخ	ستائر دنييم ملاحف صوف ناعم صوف خشن (تويد) لباد، الخ
توتر الخيط المرجعي	مقياس توتر الخيط العُلوي	<p>● النوع C</p> <p>-1 ~ -3</p>	<p>● النوع D</p> <p>-</p>	<p>+1 ~ +3</p>
		<p>-1 ~ -3</p>	<p>-</p>	<p>-1 ~ +3</p>

- استعملي إبرة مستديرة الرأس لضمان انتظام خياطة أقمشة السترتش.
- يرجى شراء أي إبر غير متضمنة في الإكسسوارات، بعد التحقق من أنها إبر ماكينات خياطة منزلية.
- ليكن الخيطان العُلوي والسفلي من النوع نفسه.
- كلما كَبُرَ رقم الإبرة كانت أثنخ، وكلما كَبُرَ رقم الخيط كان أرفع.
- خيطي، عادة، ومقياسُ توتر الخيط العُلوي في الوضع "—" (النوع C) / "∇" (النوع D).

## الدرزة المستقيمة والخطاطة العكسية

تدبير وقائي



لا تشدي القماش كثيراً أثناء الخطاطة. فإن فعلت، قد يؤدي هذا إلى انكسار الإبرة ووقوع إصابة.

### الدرزة المستقيمة

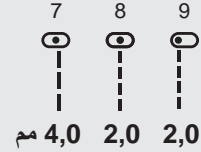
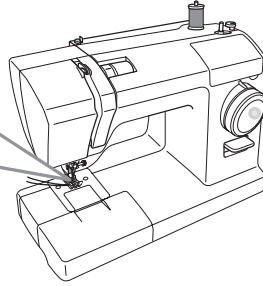
1

أديري طارة التحريك نحوك لرفع الإبرة.

2

أديري قرص تحديد شكل الدرزة لتحديد هذا الشكل.

قدم خطاطة الزكزاك  
(تأتي مركبة مع ماكينة الخطاطة)

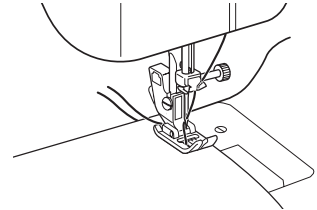


(للقوف على تفصيلات تغيير قدم المكبس، عودي إلى فقرة "تغيير قدم المكبس" في الصفحة 24).

3

ضعي القماش وأنزلي ذراع قدم المكبس.

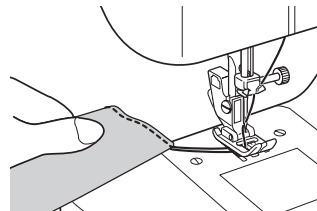
دوسي على الدواصة لبدء الخطاطة.



### نهاية الخطاطة

بعد انتهاء الخطاطة، أديري طارة التحريك نحوك.

ارفعي قدم المكبس واسحبي القماش للخلف.

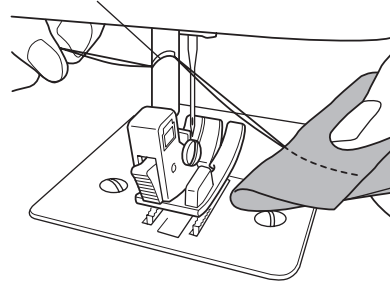


## ● قِطَاعَةُ الخِيطِ

### ■ النوع C

ضعي الخيطين على استقامةٍ واحدةٍ واقطعيهما معاً بقطاعة الخيط الموجودة على عارضة الضاغط.

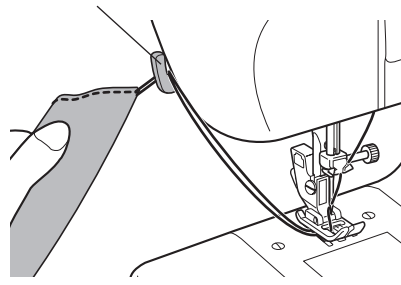
قطاعة الخيط



### ■ النوع D

ضعي الخيطين بمحاذاة بعضهما البعض، واقطعيهما بقطاعة الخيطان الموجودة على الغطاء الأمامي.

قطاعة الخيط



## ● الخياطة العكسية

تُجرى الخياطة العكسية في بداية ونهاية الخياطة لمنع الخيط من أن ينسل.

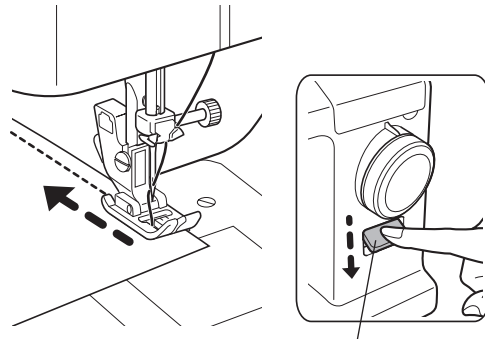
تُجرى الخياطة العكسية مع الضغط للأسفل على ذراع تشغيل الخياطة العكسية.

• درزة على بعد 1 سم من حافة القماش لمنع الخيط من أن ينسل في بداية الخياطة.

• قومي بعمل 3 إلى 4 درزات معكوسة في نهاية الخياطة.

ملاحظة:

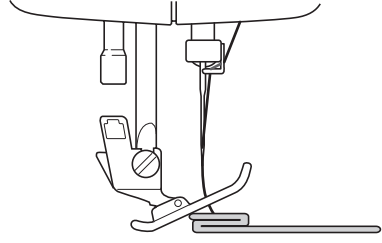
ارفعي إصبعك عن ذراع تشغيل الخياطة العكسية للعودة إلى الخياطة الأمامية.



ذراع تشغيل الخياطة العكسية

## ● خياطة الأقمشة السمكية

عند خياطة الأقمشة السمكية، قد تنحني قدم المكبس وتصبح غير قادرة على دفع القماش.



أثناء رفع الزر الأسود (مسمار قفل قدم المكبس) قليلاً والضغط عليه، أنزل ذراع قدم المكبس.

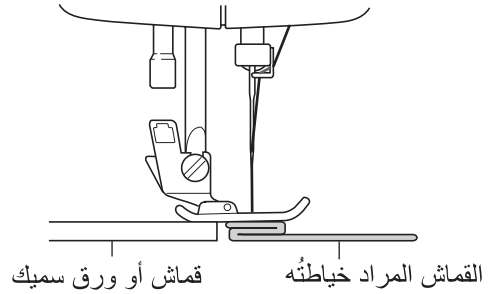


تبقى قدم المكبس مستوية، بما يسمح بتغذية نوع القماش.

بعد خياطة الوصلة، ستعود قدم المكبس إلى وضعها الأصلي.



ضعي تحت قدم المكبس قماشاً أو ورقاً سميكاً يعادل في سماكته القماش الذي تريدين خياطته. فسيجعل هذا الخياطة سهلة.

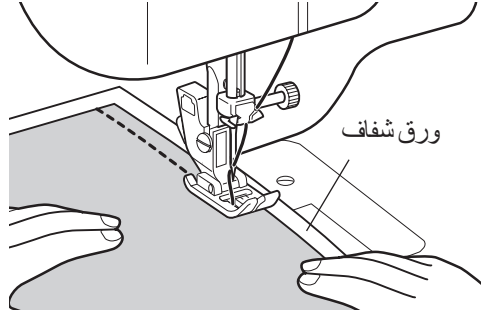


## ● خياطة القماش الرقيق

عند خياطة القماش الرقيق، قد يتغضن القماش أو لا يتدفع بشكلٍ صحيح.

عندها، تصبح الخياطة أسهل إذا وُضع تحت القماش ورق.

ارفعي الورق بلطف بعد الانتهاء من الخياطة.



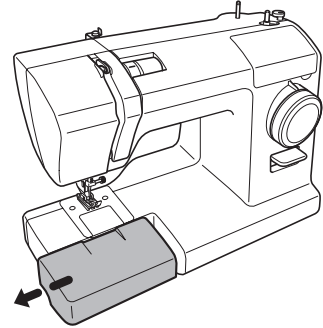
3

الخياطة

## ● خياطة قطع القماش الجوفاء

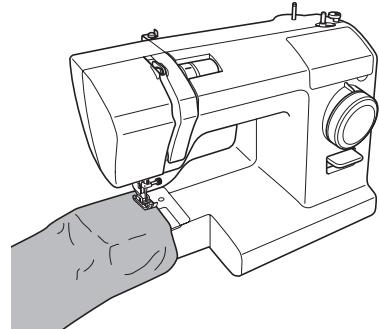
1

اسحبي طاولة التوسعة (صندوق الإكسسوارات) للخارج في اتجاه السهم.



2

خيطي قطع القماش الجوفاء كالسراويل والأكمام بسحبها على ذراع الماكينة الحر كما هو مبين في الرسم.



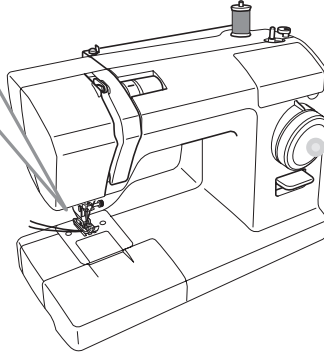
# خياطة الزكزاك

ثمة تطبيقات شتى للخياطة على شكل زكزاك، كالأبلكة واللفقة.

1 أديري طارة التحريك نحوك لرفع الإبرة.

2 أديري قرص تحديد شكل الدرزة لاختيار الشكل.

قدم خياطة الزكزاك  
(تأتي مركبة مع ماكينة الخياطة)

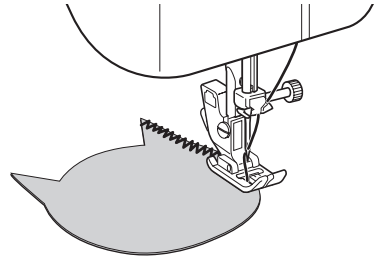


5	6
2,5 مم	5,0

(للقوف على تفصيلات تغيير قدم المكبس، عودي إلى فقرة "تغيير قدم المكبس" في الصفحة 24.)

3 ضعي القماش وأنزلي ذراع قدم المكبس.

دوسي على الدواسة لبدء الخياطة.





## ضبط توتر الخيط

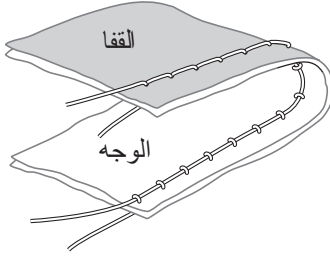
### طريقة ضبط توتر الخيط العُلوي

3

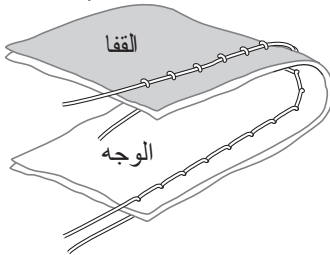
الخطوة

الدرزة المستقيمة

الخيط العُلوي مشدود

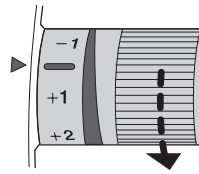


الخيط العُلوي مرتخ

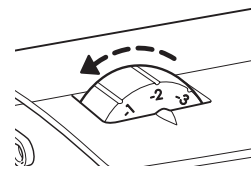


• الخيط العُلوي مشدود

النوع C



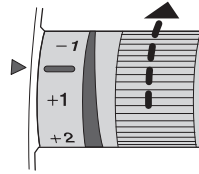
النوع D



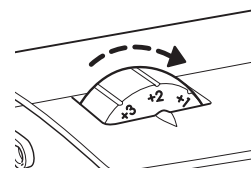
اتجاه إنقاص توتر الخيط العُلوي.

• الخيط العُلوي مرتخ

النوع C



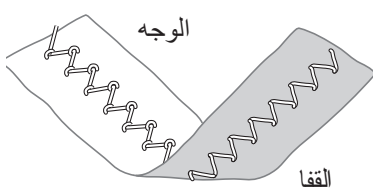
النوع D



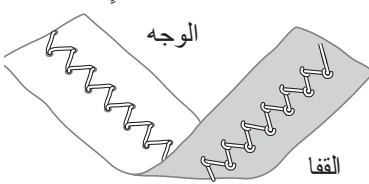
اتجاه زيادة توتر الخيط العُلوي.

خياطة الزكزاك

الخيط العُلوي مشدود



الخيط العُلوي مرتخ



ملاحظة:

إذا لم يتغير التوتر حتى عند تغيير توتر الخيط العُلوي، شكي هذا الخيط ثم أنزليه من جديد.

# خياطة عُرَى الأزرار

يمكن بهذه الماكينة خياطة عُرَى الأزرار بما يتلائم ومقاس الزر. في الأقمشة السترنش والأقمشة الرقيقة، يُنصح باستعمال مثبت للحصول على نتيجة نهائية أفضل لخياطة عُرَى الأزرار.

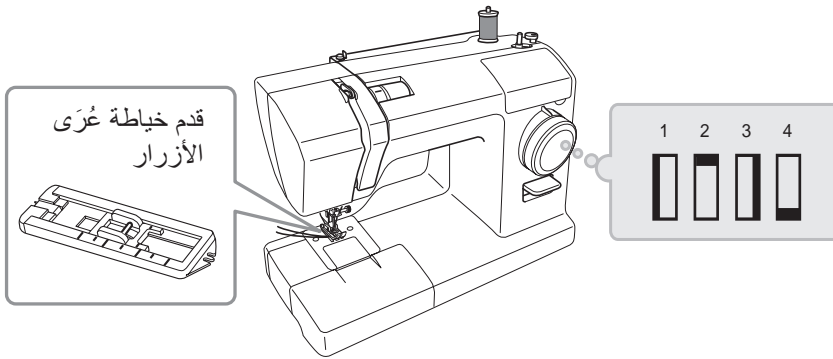
تدبير وقائي!



قبل تغيير قدم المكبس، استعلمي مفتاح الكهرباء الرئيسي لإيقاف تشغيل ماكينة الخياطة. فإن لم تفعلي، قد يؤدي هذا إلى إصابة.

1

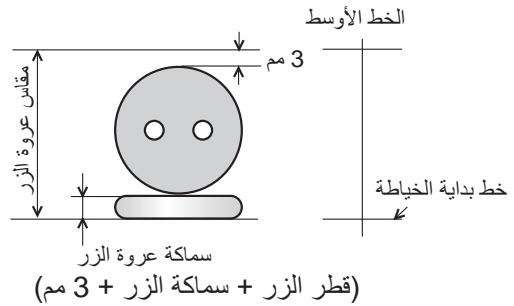
تغيير قدم خياطة عُرَى الأزرار.



(للوقوف على تفصيلات تغيير قدم المكبس، عودي إلى فقرة "تغيير قدم المكبس" في الصفحة 24.)

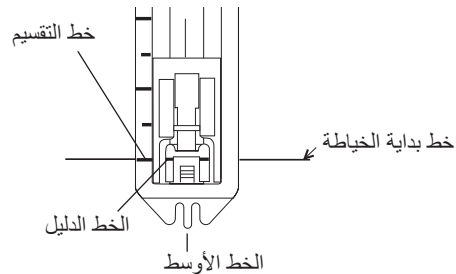
2

اضبطي مقاس عروة الزر وضعي خطوط علامة على القماش.



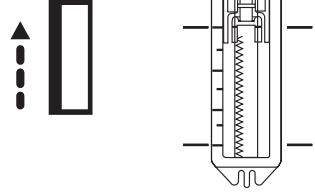
3

حاذي خط تقسيم قدم خياطة عروة الأزرار قدر المستطاع مع الخط الدليل، وأنزلي قدم المكبس عند خط بداية الخياطة المرسوم على القماش.



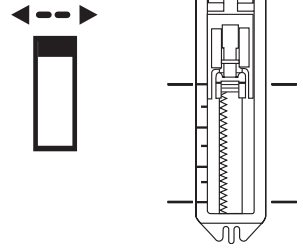
4

ارفعي الإبرة إلى أعلى وضع، وضعي قرص تحديد شكل الدرزة على الرقم "1"، ثم خيطي الجانب الأيسر وقي عند الخط المرسوم على القماش.



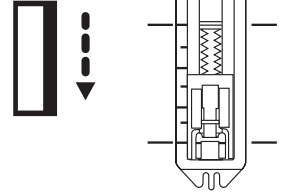
5

ارفعي الإبرة إلى أعلى وضع، وضعي قرص تحديد شكل الدرزة على الرقم "2"، ثم اعلمي 5 إلى 6 درزات زكزاك متراصة (bar-tack).  
للشكلين رقم "2" و "4" على قرص تحديد شكل الدرزة موضع واحد.



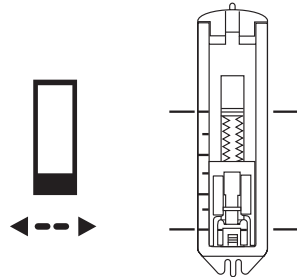
6

ارفعي الإبرة إلى أعلى وضع، وضعي قرص تحديد شكل الدرزة على الرقم "3"، ثم خيطي الجانب الأيمن وقي عند الخط المرسوم على القماش.



7

ارفعي الإبرة إلى أعلى وضع، وضعي قرص تحديد شكل الدرزة على الرقم "4"، ثم خيطي 5 إلى 6 درزات زكزاك متراصة (bar-tack).



تدبير وقائي !



عند استعمال قطعة غري الأزرار لقطع الغري، لا تمسكي بالقماش أمام القطاعة.  
فإن فعلت، قد يؤدي هذا إلى إصابة يدك.

8

استعملي قطعة غري الأزرار لقطع الوسط، مع  
الحرص على ألا تقطعي الدرزات.



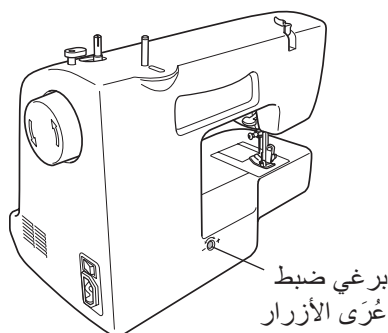
ملاحظة:

إذا وُضع دبوس علامة في منطقة عمل درزات زكزاك  
المتراصة (bar-tack) فإنه يساعد على منع قطع  
هذه الدرزات بقطاعة غري الأزرار.

## ● ضبط تناسق عروة الزر

استعملي برغي ضبط عري الأزرار لضبط تناسق  
الدرزات (الجانب الخلفي)  
استعملي مفك البراغي X الذي لديك لإدارة برغي  
الضبط.

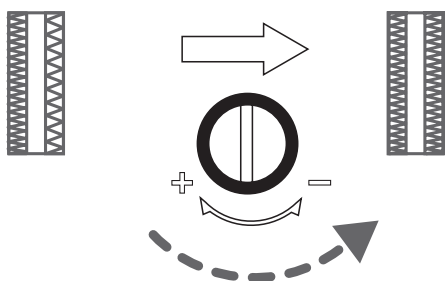
لا تديري البرغي أكثر من 90°.



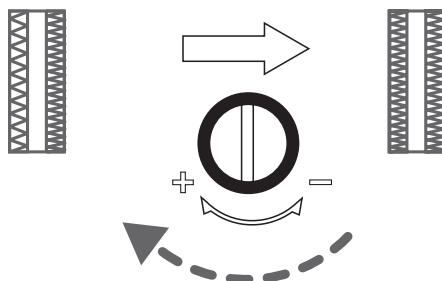
ملاحظة:

قد يتغير الوضع الأصلي لبرغي ضبط غري  
الأزرار حسب موديل الماكينة.

إذا كانت الدرزات رخوة على الجانب الأيمن من  
العروة، أديري برغي الضبط قليلاً في الاتجاه “-”.



إذا كانت الدرزات رخوة على الجانب الأيسر من  
العروة، أديري برغي الضبط قليلاً في الاتجاه “+”.



## اللفقة

هذه طريقة في الخياطة تمنع طرف القماش من أن ينسل.

تدبير وقائي!



قبل تغيير قدم المكبس، استعملي مفتاح الكهرباء الرئيسي لإيقاف تشغيل ماكينة الخياطة. فإن لم تفعلي، قد يؤدي هذا إلى إصابة.

3

الخياطة

1

استعملي قدم الخياطة المتعرجة او قدم اللفق

ملاحظة: اختاري الشكل رقم 1 لخياطة الأقمشة الرقيقة.

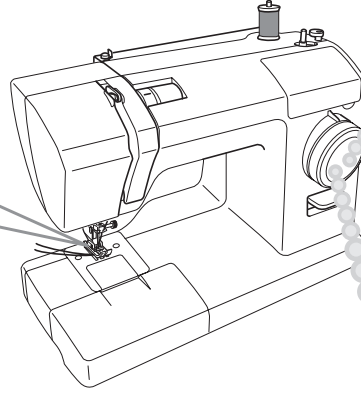
قدم خياطة الزكزاك



قدم اللفق



\* قدم اللفق موجودة فقط في موديل  
سوبر / SuperJ15/17  
/ SPJ17XL / SUPERJEANS  
.PowerFab17



15 برنامج خياطة

6

10



17 برنامج خياطة

6

14

15

16



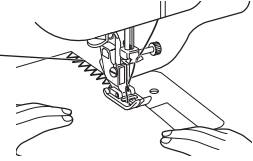
(للوقوف على تفصيلات تغيير قدم المكبس، عودي إلى فقرة "تغيير قدم المكبس" في الصفحة 24.)

● عند استعمال قدم الخياطة المتعرجة

2

ضعي القماش بحيث تمتد الإبرة قليلا  
من حافة القماش عندما تتحرك نحو  
اليمين.

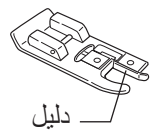
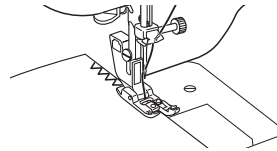
نقطة دخول الإبرة من اليمين



● عند استعمال قدم اللفق

2

خيطي بوضع حافة القماش مقابل دليل  
القدم



دليل

تدبير وقائي!



لا تستعملي الدرزة رقم 1 مع قدم اللفق  
إذا قمت بذلك، يمكن أن تضرب الإبرة قدم المكبس وأن تنكسر وتسبب جروحا.

## تركيب السحاب

تدبير وقائي

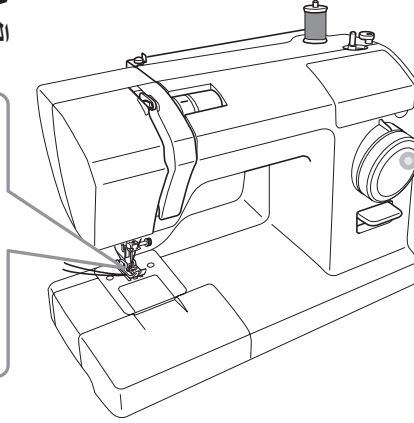
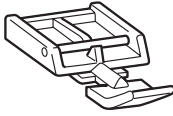


قبل تغيير قدم المكبس، استعلمي مفتاح الكهرباء الرئيسي لإيقاف تشغيل ماكينة الخياطة. فإن لم تفعلي، قد يؤدي هذا إلى إصابة.

1

غيري قدم المكبس إلى قدم درازة السحابات

قدم درازة السحابات



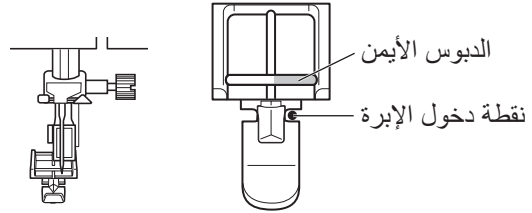
7  
8  
4,0 مم  
2,0

(للقوف على تفصيلات تغيير قدم المكبس، عودي إلى فقرة "تغيير قدم المكبس" في الصفحة 24).

## ● خياطة الطرف الأيسر من السحاب

2

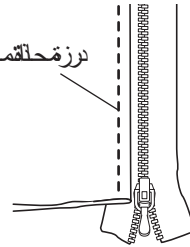
ضعي الدبوس الأيمن لقدم درازة السحابات على حامل قدم المكبس.



3

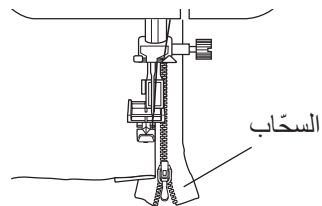
حاذي السحاب مع القماش، واعلمي درزة محاذاة تمهيدية طويلة (tack).

درزة محاذاة تمهيدية طويلة



4

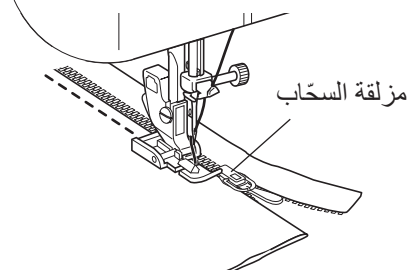
ضعي القماش بحيث يكون السحاب على الجانب الأيمن من قدم المكبس.



السحاب

5

خيطي حتى نقطة ما قبل اتصال قدم المكبس بمزلفة السحاب، ثم أوقف ماكينة الخياطة.



6

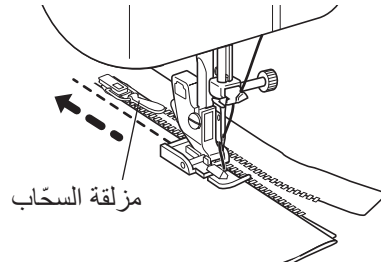
أدير ي طارة التحريك نحوك لإنزال الإبرة إلى القماش.

7

ارفعي قدم المكبس.

8

حركي مزلفة السحاب إلى ما وراء قدم المكبس، وأنهي الخياطة.



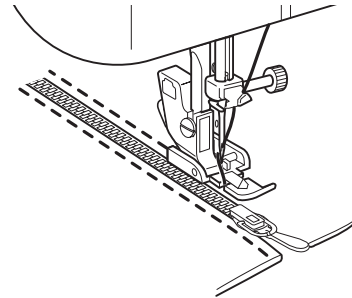
### ● خياطة الطرف الأيمن للسحاب

حرري قدم المكبس وضعيها عند الدبوس الأيسر.

خيطي الطرف الأيمن للسحاب كما خُطتِ طرفه الأيسر، بالطريقة نفسها.

ملاحظة:

سوف تساعد خياطة طرفي السحاب في الاتجاه نفسه على تجنب سوء تحاذي الخياطة.



## اللقطة المخفية

في طريقة الخياطة هذه لا يمكن رؤية الدرزة من الوجه الأمامي للقماش.

تدبير وقائي



قبل تغيير قدم المكبس، استعملي مفتاح الكهرباء الرئيسي لإيقاف تشغيل ماكينة الخياطة. فإن لم تفعلي، قد يؤدي هذا إلى إصابة.

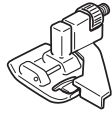
1

حولي إلى قدم خياطة الزكزاك أو إلى قدم الدرزة المخفية.

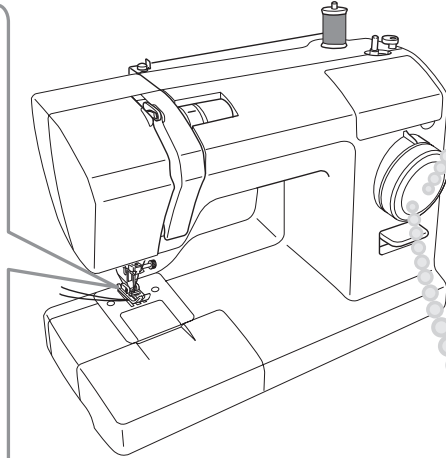
قدم خياطة الزكزاك



قدم درزة غير مرئية



\* قدم الدرزة غير المرئية موجودة فقط في موديل سوپر / SuperJ15/17 / SPJ17XL / SUPERJEANS



15 برنامج خياطة

11



17 برنامج خياطة

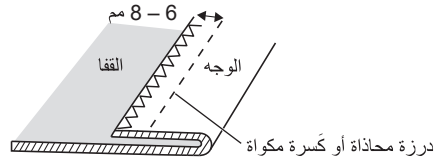
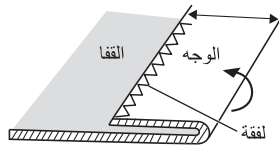
10



(للقوف على تفصيلات تغيير قدم المكبس، عودي إلى فقرة "تغيير قدم المكبس" في الصفحة 24.)

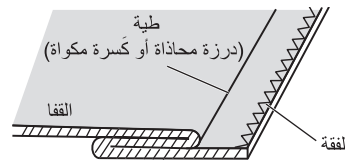
2

خيطي لفة على امتداد طرف القماش، ثم اطوي القماش كما هو مبين. \* خيطي خطأ أو اعلمي بالمكواة كسرة بطول 6 إلى 8 مم من طرف القماش.



3

على امتداد درزة المحاذة (tack) أو الكسرة المعمولة بالمكواة، اطوي القماش للخلف بحيث يصبح قفاه للأعلى.



4

أديري طارة التحريك نحوك حتى تصبح الإبرة على الجانب الأيسر.

الإبرة على الجانب الأيسر →



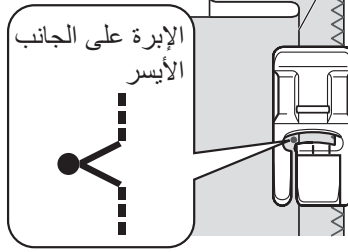


5

ضعي القماش بحيث تلتقط الإبرة الطية بلطف.

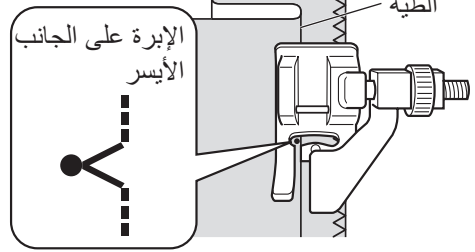
قدم خياطة الزركازك

الطية



قدم درزة غير مرئية

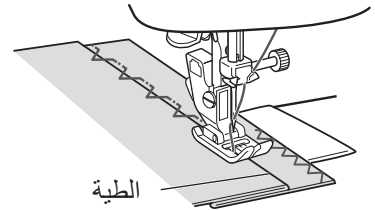
الطية



● عند استعمال قدم الخياطة المتعرجة

6

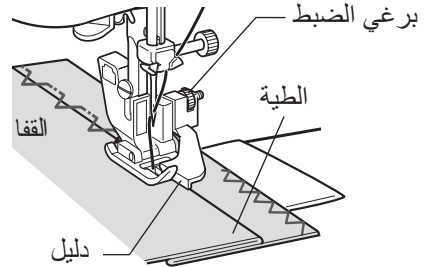
أنزلي قدم المكبس، وابدئي الخياطة. سيكون الجزء من الدرزة الذي يلتقط الطية مرئياً من الجانب الأيمن للقماش. خيطي بانتظام بحيث لا تكون الدرزة أكبر ولا أصغر من اللازم.



● عند استعمال قدم الغرزة غير المرئية

6

حركي قدم المكبس إلى الأسفل، اضبطي البرغي بحيث تتحاذي الطية مع الدليل ثم خيطي الطية قبالة الدليل.

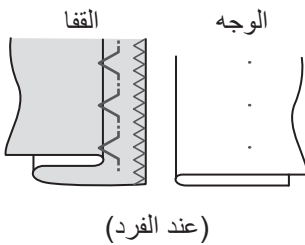


7

بعد الخياطة، انسلي درزة المحاذاة، وافردي القماش.

■ الدرزات المتناسقة

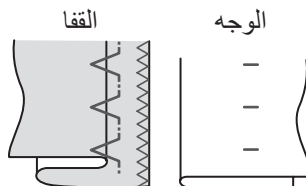
درزات صغيرة متوضعة بانتظام على الجانب الأيمن.



■ تتبع الأعطل

تلتقط الإبرة الطية بقوة

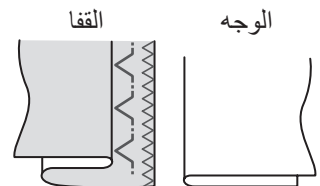
الوجه



درزات واسعة على الجانب الأيمن.

لا تلتقط الإبرة الطية

الوجه



لا تخرج اللقطة المخفية.

## الصيانة

4

يجب ألا يتم التنظيف والصيانة من قبل الأطفال بدون وجود إشراف مناسب.

### صيانة مشط التغذية والصنارة

إذا كان صوت ماكينة الخياطة عالياً أو كانت تدور ببطء، قد يكون ذلك نتيجة ما تراكم من بقايا الخيطان أو الزغبار في الصنارة أو مشط التغذية. قومي بصيانة الصنارة والمشط.

تدبير وقائي



قبل تنظيف الصنارة، استعملي مفتاح الكهرباء الرئيسي لإيقاف تشغيل الماكينة، ثم انزعي كبل الكهرباء من المأخذ. فإن لم تفعلي، قد يؤدي هذا إلى إصابة.

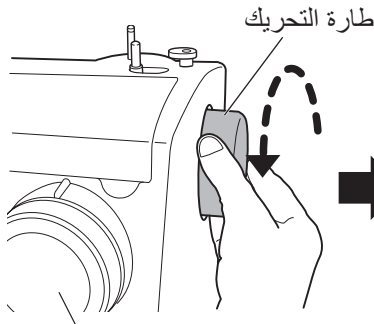
تنبيه

لا تستعملي قطعة قماش عليها منظم أو مبيض أو بنزين أو ثر. فإن فعلت، قد يؤدي هذا إلى تغيير لون القماش أو تشققه.

### تنظيف مشط التغذية والصنارة

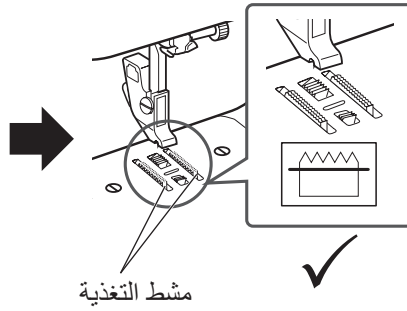
1

فكي قدم المكبس والإبرة.  
أديري قرص تحديد شكل الدرزة إلى الرقم "7"،  
ثم أديري طارة التحريك نحوك لرفع مشط التغذية.

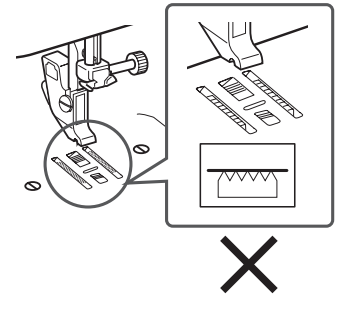


قرص تحديد شكل الدرزة

طارة التحريك

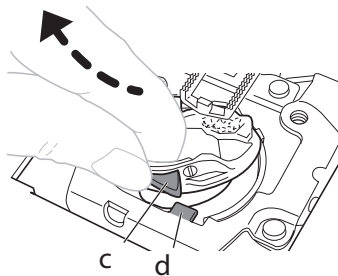


مشط التغذية



3

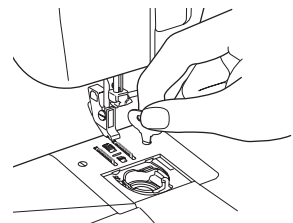
ارفعي غمد المكوك بحيث يكون رفء القسم d قبل  
القسم c، كما هو مبين.



c d

2

استعملي مفك براغي لوحة الإبرة  
لحل براغي هذه اللوحة، ثم انزعي  
اللوحة.

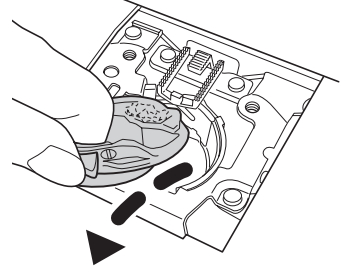


4

اسحبى غمد المكوك للخارج في اتجاه السهم لإخراجه.

ملاحظة:  
لا تسحبى بقوة لنلا ينخدش غمد المكوك.

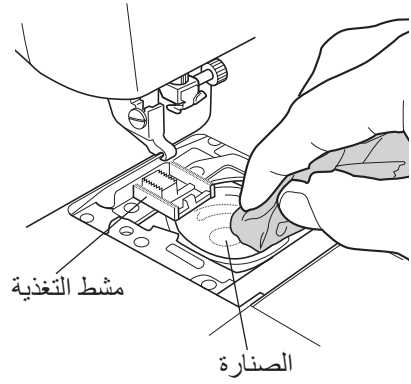
\* إذا تعذر إخراج غمد المكوك، كرري المحاولة ابتداءً من الخطوة 3 .



5

أزيلي أي نَسالة أو زغبار عن مشط التغذية والصنارة، ثم امسحيهما بقطعة قماشٍ ناعمة.

يمكن استعمال مكنسة كهربائية لشطف النَسالة والزغبار.



4

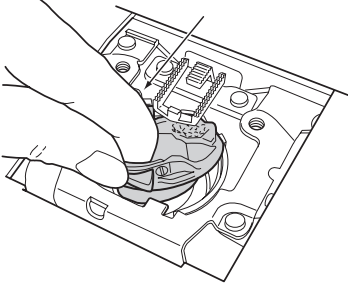
الصيانة

## ● تركيب غمد المكوك

2

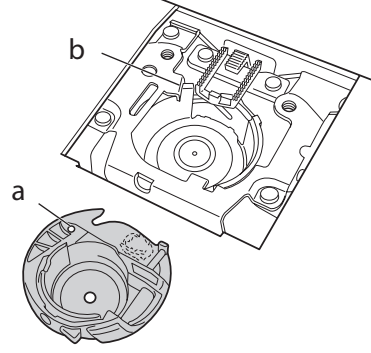
أدخلي غمد المكوك وهو مائلٌ لليسر،  
وأدخلي الجانب الأيسر منه في الصنارة،  
كما هو مبين.

الجانب الأيسر من غمد المكوك



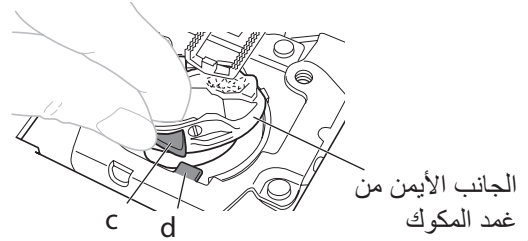
1

ضعي غمد المكوك بحيث يكون الجزء a  
من الغمد تحت الجزء b من ماكينة الخياطة.



3

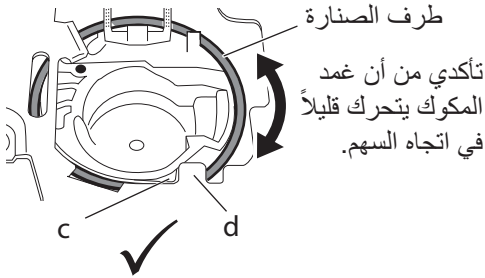
أدخلي الجانب الأيمن من غمد المكوك في  
الصنارة بحيث يكون الجزء c من غمد  
المكوك عن يسار الجزء d من ماكينة الخياطة.



الجانب الأيمن من  
غمد المكوك

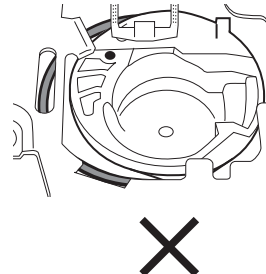
4

تأكدي من أن غمد المكوك قد ثبت تماماً في الصنارة.



<عندما يكون التثبيت صحيحاً>

- يستقر غمد المكوك تماماً في الصنارة حتى يُرى طرفُ هذه الأخيرة.
- ويكون الجزء c من غمد المكوك عن يسار الجزء d من ماكينة الخياطة.



<عندما لا يكون التثبيت صحيحاً>

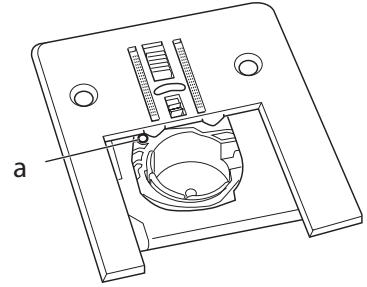
- يغطي الجانب الأيمن من غمد المكوك طرف الصنارة ويكون غمد المكوك مائلاً.

ملاحظة:

تفحصي بعناية غمد المكوك لأنه قد لا يكون مثبتاً تماماً وإن كان الجزء c من الغمد عن يسار الجزء d من الماكينة، كما هو مبين في الرسم إلى اليمين.

5

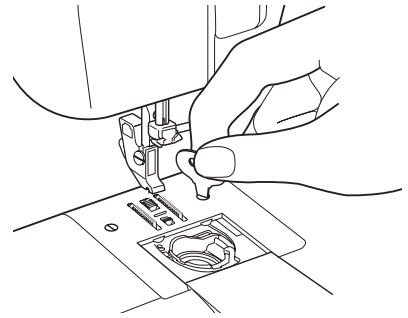
ركبي لوحة الإبرة بحيث يكون موضع العلامة  
a على غمد المكوك كما هو مبين في الرسم.



6

- ① شدي براغي لوحة الإبرة.
- ② ركبني قدم المكبس وأدخلي الإبرة.
- ③ تفحصي صحة دخول الإبرة في لوحاتها.

\* إذا لم يكن تركيب غمد المكوك صحيحاً، لا تدور  
طارة التحريك بسلاسة. فإن حدث هذا، فكي لوحة  
الإبرة وأخرجي غمد المكوك، ثم ركبهما مرة ثانية.



## تغيير لمبة الإضاءة

تحذير



لا تستخدم إلا اللبة المصممة خصيصاً لهذه الماكينة. قد يتسبب عدم القيام بذلك في وقوع حريق.

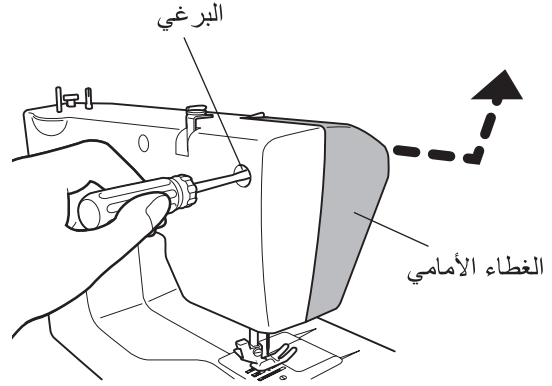


قبل تغيير لمبة الإضاءة، استعمل مفتاح الكهرياء الرئيسي لإيقاف تشغيل ماكينة الخياطة، وانزع كبل الكهرياء من المأخذ، ثم انتظر اللمبة إلى أن تبرد.

فإن لم تفعل، قد يؤدي هذا إلى حرق أو صدمة كهربائية.

1

حل البرغي بمفك براغي من عندك، وانزع الغطاء الأمامي في اتجاه السهم.



2

أدر لمبة الإضاءة بعكس اتجاه عقارب الساعة كما هو مبين في الرسم، وأخرجيها.

3

أدر لمبة الإضاءة الجديدة باتجاه عقارب الساعة لتثبيتها.

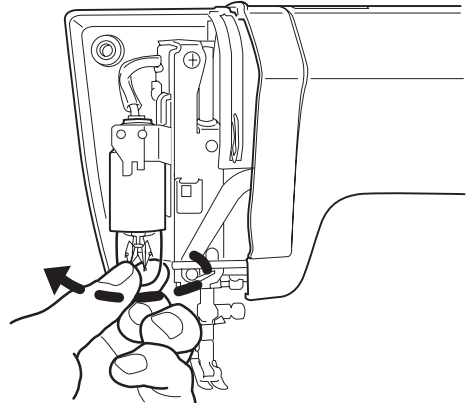
ملاحظة:

استعمل لمبة إضاءة لاتيذ استطاعتها عن 15 واط.

يمكن شراء اللمبة من الموقع

<http://www.home-sewing.com>

أو يمكنك بدلاً من ذلك التواصل مع بائع التجزئة.



4

لاتنس إعادة تركيب الغطاء المامي بعد استبدال لمبة الإضاءة.

تحذير



لا تستخدم إلا اللمبة المصممة خصيصًا لهذه الماكينة. قد يتسبب عدم القيام بذلك في وقوع حريق.



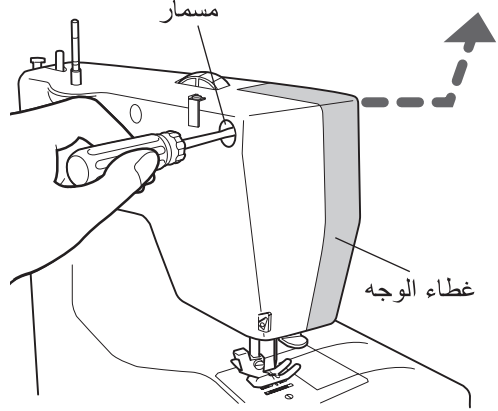
لا تسمح بلامسة ظلة المصباح لأي جزء من الغطاء. عدم الالتزام بذلك قد يتسبب في اشتعال حريق.



قبل تغيير لمبة الإضاءة، استخدم مفتاح التيار الرئيسي لإيقاف تشغيل ماكينة الخياطة، وقم بإزالة موصل التيار من المخرج، ثم انتظر حتى يبرد المصباح. يؤدي عدم الالتزام بذلك إلى التعرض للحرق، أو التعرض لصدمة كهربائية.

1

فك المسمار باستخدام مفك ⊕ خاص بك، واخلع غطاء الوجه في اتجاه السهم.

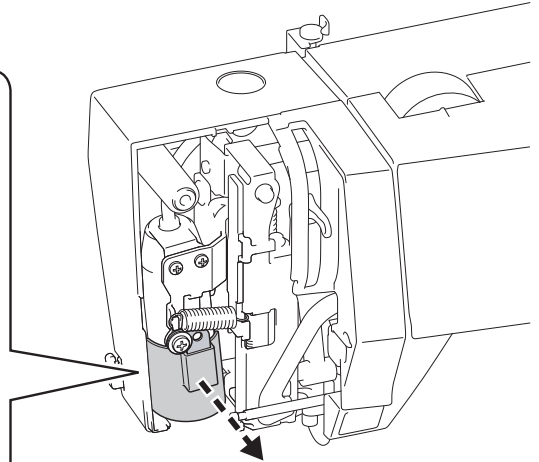
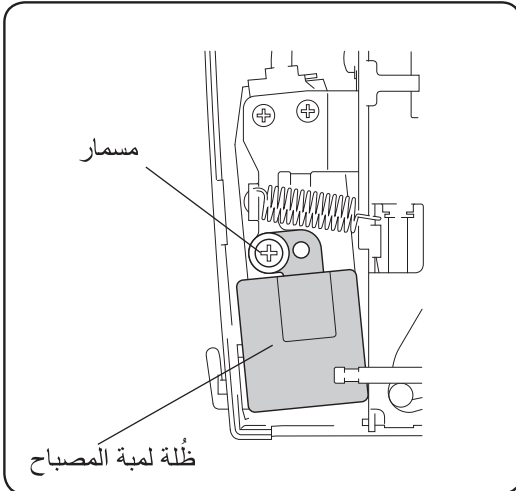


4

الخطوة

2

فك المسمار باستخدام مفك ⊕ خاص بك، وقم بإزالة ظلة اللمبة في اتجاه السهم.



3

قم بلف لمبة المصباح عكس اتجاه عقارب الساعة وقم بإزالتها.

4

قم بلف لمبة المصباح الجديدة في اتجاه عقارب الساعة لتركيها.

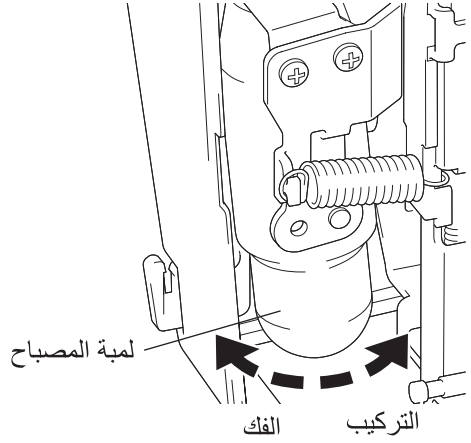
ملاحظة:

استخدم لمبة مصباح تتمتع بطاقة قصوى تصل إلى 15 وات.

يمكن شراء اللبة من الموقع

<http://www.home-sewing.com>

أو يمكنك بدلاً من ذلك التواصل مع بائع التجزئة.



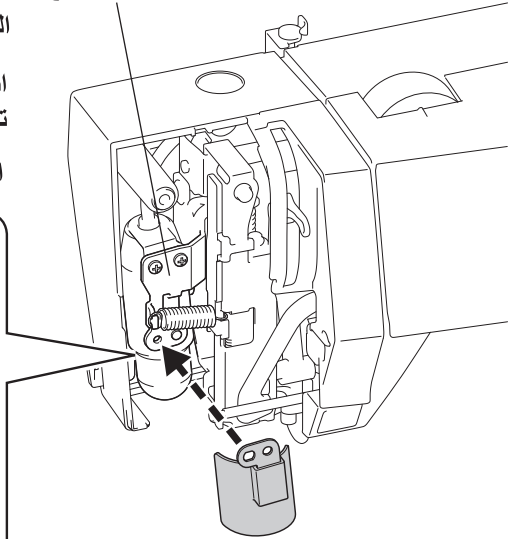
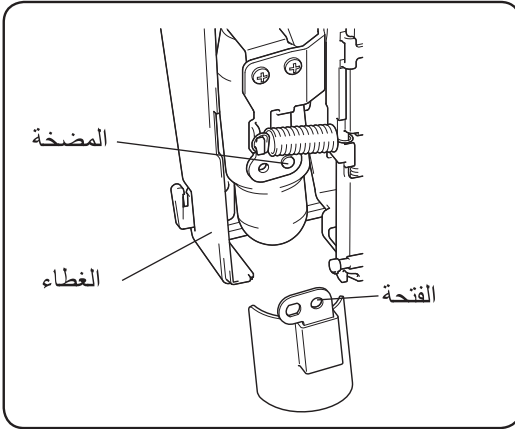
5

أدخل ظلة المصباح كما هو موضح من خلال السهم في الرسم التخطيطي.

اضبط وضع الفتحة اليمنى لظلة لمبة المصباح لكي تناسب المضخة الموجودة في حامل لمبة المصباح.

اربط ظلة اللبة باستخدام مفك.

حامل لمبة المصباح

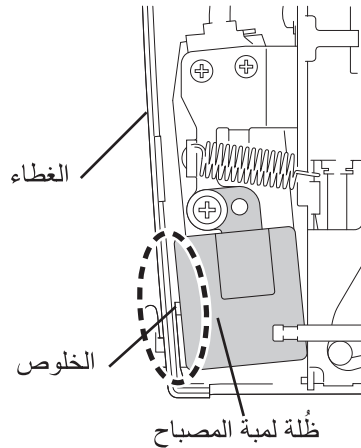


ملاحظة:

تأكد مما إذا كان هناك خلوص كافٍ بين ظلة المصباح والغطاء

6

أعد وضع غطاء الوجه بعد استبدال لمبة المصباح، وأعد تركيب ظلة لمبة المصباح.





## تصليح المنتجات ذات العزل المضاعف (230-240 فولط)

في المنتجات ذات العزل المضاعف، يوفر نظاماً عزل اثنان بدلاً من التأريض. ولا توجد وسائل تأريض في المنتج ذي العزل المضاعف وما ينبغي إضافة هكذا وسائل فيه. يتطلب تصليح المنتج ذي العزل المضاعف عناية فائقة وما ينبغي أن يقوم به سوى فنيون مؤهلون لديهم معرفة بالنظام الذي هم مسؤولون عنه. ويجب أن تكون الأجزاء البديلة في المنتج ذي العزل المضاعف مطابقة للأجزاء المستبدلة فيه. وللمنتج ذي العزل المضاعف رمز يوضع عليه.

### ملاحظة حول لمبة المصباح المتوهج

لمبة المصباح المتوهج المركبة في منتجنا ليست مناسبة لإضاءة المنزل وهي مصممة تحديداً لإضاءة الماكينة في مشغل خياطة.

تلاً

ما المشكلة؟ تقصّي الاحتمالات التالية قبل الاتصال بمركز الخدمة طلباً للإصلاح.

الصفحة	الإجراء المقابل	السبب	المشكلة
12	صلي فيش الكهرباء بشكل صحيح	فيش الكهرباء غير داخل	الماكينة لا تعمل
12	أدبري مفتاح تشغيل ماكينة الخياطة	مفتاح الكهرباء الرئيسي في وضع إيقاف التشغيل	
42	نظفي الصنارة	الخيوط منعقد في الصنارة، أو ثمة إبرة مكسورة في الصنارة	
14	ادفعي مغزل لف الخيوط إلى اليسار.	دُفع مغزل لف الخيوط إلى اليمين.	
42	أزيلي النُسالة أو الزغبار من الصنارة أو مشط التغذية.	ثمة نُسالة أو زغب في الصنارة أو مشط التغذية.	
			صوت الماكينة عالٍ ودورانها بطيء جداً

الصفحة	الإجراء المقابل	السبب	المشكلة
26	أدخل الإبرة بشكل صحيح	إدخال الإبرة في الماكينة غير صحيح	تظل الإبرة تنكسر
26	شدي برغي تثبيت الإبرة	برغي تثبيت الإبرة محلول	
27	استعملي إبرة ذات مقاس مناسب للقماش	الإبرة رفيعة جداً للقماش	
33	ارخي الخيط العلوي	الخيط العلوي مشدود كثيراً	
44	ضعي غمد الموك في المكان الصحيح	غمد الموك ليس في المكان الصحيح	
16-19	أعيدي شك الماكينة بالخيط	الماكينة ليست مشكوكاً بشكل صحيح	يظل الخيط العلوي ينقطع
42	حلي عقدة الخيط ونظفي مشط التغذية والصنارة	الخيط منعقد في غمد الموك أو في الصنارة	
33	ارخي الخيط السفلي	الخيط السفلي مشدود كثيراً	
26	ركبي إبرة جديدة	الإبرة محنية أو رأسها خشن	
26	ركبي الإبرة بشكل صحيح	الإبرة مركبة بشكل غير صحيح	
—	استعملي نوعية جيدة من الخيط الموصى به	الخيط رديء النوعية	
17 , 16	أعيدي شك غمد الموك	الخيط السفلي ليست مشكوكاً بشكل صحيح	يظل الخيط السفلي ينقطع
42	أزيلي أي نَسالة أو زغبار من مشط التغذية	مشط التغذية متسخ	القماش لا يندفع عبر الماكينة
23	أعيدي ضبط القرص على الشكل المرغوب للدرزة.	قرص تحديد شكل الدرزة موضوع على رقم لِعَرَى الأزرار – "2" أو "4"	
26	ركبي الإبرة بشكل صحيح	الإبرة غير مركبة بشكل صحيح	الماكينة تفوّت بعض الدرزات
26	استعملي إبرة مستقيمة	الإبرة محنية	
27	استعملي إبرة وخيط مناسبين للقماش	الإبرة والخيط غير مناسبين للقماش	
19 , 18	أعيدي شك الخيط العلوي بشكل صحيح	شك الخيط العلوي غير صحيح	

الصفحة	الإجراء المقابل	السبب	المشكلة
33	اضبطي توتر شد الخيط	الخيط العلوي مشدود كثيراً	القماش يتجعد / يتغضن
19-16	أعيدي شك الماكينة	الماكينة غير مشكوكه بشكل صحيح	
27	استعملي إبرة دقيقة لتتلائم مع القماش	الإبرة سميكة جداً مقارنة بالقماش	
26	أدخلي إبرة جديدة	الإبرة خشنة	
27	استعملي الإبرة ذات رأس دائري	تتم خياطة قماش السترتش	
17, 16	أعيدي لفّ الخيط على المكوك	لفّ الخيط على المكوك غير صحيح	يظهر الخيط السفلي على الجانب الأعلى من القماش
33	اضبطي توتر شد الخيط	الخيط العلوي مشدود كثيراً	
14	استعملي فقط مكوك تويوتا المحدد	تم استعمال مكوك بلاستيكي غير مناسب أو تم استعمال مكوك معدني	
33	اضبطي توتر شد الخيط	الخيط العلوي ليس مشدوداً جيداً	يظهر الخيط العلوي على الجانب الأسفل من القماش
19, 18	أعيدي شكّ الخيط العلوي بشكل صحيح	شكّ الخيط العلوي غير صحيح (لم يتمّ شده عبر دليل الخيط)	
9	حرّكي طارة التحريك لكي يكون الخط في الأعلى	الإبرة منخفضة جداً	لا يمكن شكّ الإبرة بواسطة أداة شكّ الإبر
27	استعملي الإبر من 11/75 إلى 16/100	الإبرة رقم 9/65 مستعملة حالياً	
26	أدخلي الإبرة بالشكل الصحيح	تم إدخال الإبرة بشكل خاطئ	
26	استعملي إبرة مستقيمة	الإبرة منحنية	
18	أعيدي خياطة دليل خيط شريط الإبرة بطريقة صحيحة	خياطة دليل خيط شريط الإبرة غير صحيح	

إذا لم تحلّ الإجراءات أعلاه المشكلة، اتصلي بمركز الخدمة كما هو مبين في ورقة الكفالة.

عند الاتصال بمركز الخدمة، يرجى الانتباه لموديل وسلسلة صنع ماكينة الخياطة المبيّنين خلف ماكينة الخياطة.

SP100 SERIES / SERIE

MODEL / MODELE

Manufacturer/ : ZHEJIANG AISIN ELITE  
Fabricant : MACHINERY & ELECTRIC  
CO., LTD.P.R.C.

Importer/  
Importateur :

Designed and engineered by  
AISIN SEIKI JAPAN

MADE IN P. R. C. / FABRIQUE A P.R.C.

## إعادة التصنيع



لا ترم !

للاتحاد الأوروبي فقط

نحن ملتزمون بحماية البيئة. ونسعى جاهدين لتقليل الأثر البيئي لمنتجاتنا إلى الحد الأدنى وذلك بمواصلة تحسين تصميم المنتج وطرأق التصنيع عندنا.

يرجى التخلص من هذا المنتج في نهاية حياته بطريقة مسؤولة بيئياً.

يُعني رمزُ صندوقِ القمامة ذي العجلات المشطوب بإشارة X والظاهرُ أعلاه وعلى لوحة بيانات المنتج أن هذا المنتج يندرج في نطاق التوجيه الأوروبي الخاص بمخلفات المعدات الكهربائية والإلكترونية [”WEEE“ (Waste Electrical and Electronic Equipment)] وفي نطاق التوجيه الأوروبي الخاص بالحد من استعمال المواد الخطرة في المعدات الكهربائية والإلكترونية

[”Restriction of the Use of Certain Hazardous Substances in Electrical

and Electronic Equipment“] (ROHS)، وأنه ما ينبغي رميه مع القمامة المنزلية. بل يجب

عليك الحرص على أن يكونَ طرْحُ المنتج المستهلك في نهاية حياته طبقاً للتشريعات الوطنية والمحلية

وأن يصنّف في الفئة 2 وهي فئة ”الأدوات الكهربائية المنزلية الصغيرة“ ”Small Domestic

WEEE Appliances“ حسب التوجيه WEEE. وقد تكون مسؤولاً بموجب القوانين المحلية والوطنية عن الطرح غير السليم لهذا المنتج. فيرجى البحث في الويب، أو استشارة الهيئة الوطنية أو المحلية المختصة حول نظم الإرجاع أو التجميع المتاحة لك وأمكنة أقرب نقاط إعادة التصنيع إليك. وإذا كنت قد اشتريت منتجاً جديداً منا مباشرةً، فسوف نسترجع منتجك القديم، أيا ما كانت علامته، إذا كان ذلك في إطار بيوع المثل.

إنّ في استطاعتك كفرد أن تسهم مساهمةً إيجابية في إعادة استعمال وإعادة تصنيع المنتجات المذكورة في توجيه WEEE وفي غير ذلك من أشكال استرجاع هذه المنتجات. وسوف يحد هذا من استعمال مناطق تكديس القمامة ويقلل إلى أدنى حد أثر ما تُستعمل من منتجات.

قد يكون للمواد الخطرة في المنتجات الكهربائية والإلكترونية أثرٌ ضار على صحة الإنسان وعلى البيئة.

## المواصفات

### السلسلة SP100

SP1PF	SP100				Series
PowerFab17	XXX17DXX SPJ17XL SuperJ17	XXX15DXX SuperJ15 SUPERJEANS TSEW1	XXX17CXX XXXX17	XXX15CXX XXX15	الموديل
					نوع الصنارة
					الإبرة
					المكوك
					أطول درزة
					أعرض درزة
					موضع الإبرة في الدرزة المستقيمة
5,7 كغ	5,2 كغ	5,0 كغ	5,1 كغ	4,9 كغ	وزن ماكينة الخياطة (الوحدة الرئيسية)
		العرض: 410 مم العمق: 198 مم الارتفاع: 294 مم			أبعاد ماكينة الخياطة
					التوتر الاسمي
					التردد الاسمي
85 واط				65 واط	الاستهلاك الاسمي للاستطاعة
15 واط				15 واط	لمبة الإضاءة

5

معلومات أخرى

للاتحاد الأوروبي فقط

المستورد:

## **AISIN EUROPE S.A. Web: [www.home-sewing.com](http://www.home-sewing.com)**

Avenue de l'Industrie 21, Parc Industriel, 1420 Braine-L'Alleud BELGIUM

هاتف: 32+ (0) 2 387 1817 فاكس: 32+ (0) 2 387 1995

.Unit 4, Swan Business Park, Sandpit Road, Dartford, Kent, DA1 5ED UK

هاتف: 44+ (0) 1322 291137 فاكس: 44+ (0) 1322 279214

70 chemin de la chapelle Saint Antoine 95300 Ennery, France

هاتف: 33+ (0) 1 34 30 25 01 فاكس: 33+ (0) 1 34 30 25 01

Energieweg 14, 2382 NJ Zoeterwoude (Rijndijk), THE NETHERLANDS

هاتف: 31+ (0) 71 5413707 فاكس: 31+ (0) 71 5410251

Donaufelder Straße 101/5/1, A-1210 Wien, AUSTRIA

هاتف: 43+ (0) 1 812 06 33 فاكس: 43+ (0) 1 812 06 11-33

المقر الرئيسي

فرع المملكة المتحدة

فرع فرنسا

فرع هولندا

فرع النمسا