



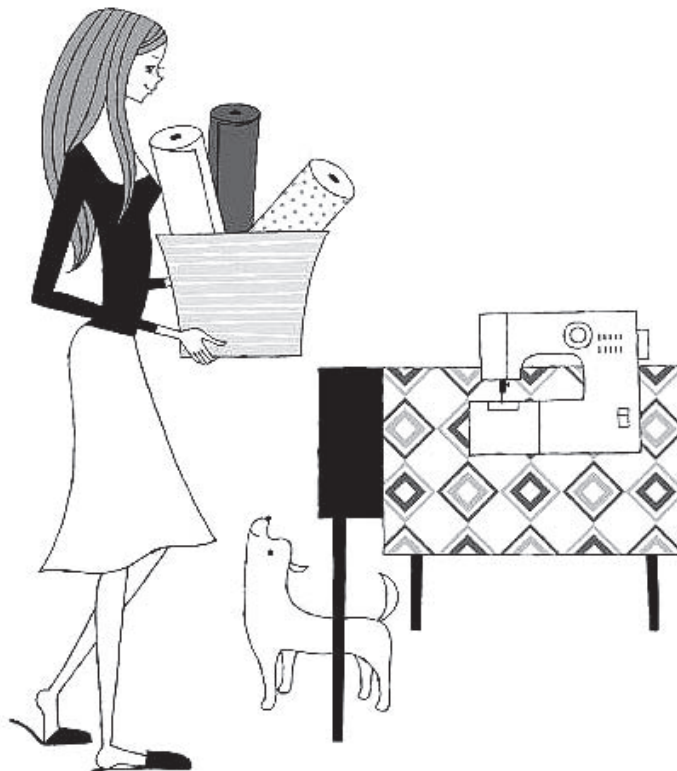
# TOYOTA

SP200 Serija

## BUITINĖ SIUVIMO MAŠINA

# EKSPLOATAVIMO INSTRUKCIJA

- Prieš naudodami mašiną, atidžiai perskaitykite šį vadovą ir laikykitės instrukcijų.
- Vadovą laikykite patogioje, lengvai pasiekiamoje vietoje.
- Jei kam nors perduodate siuvimo mašiną, drauge nepamirškite ir eksploatavimo instrukcijos.



# Turinys

1

## Prieš naudojant (prieš naudodami mašiną, būtina perskaitykite šią dalį)

- Svarbios saugos instrukcijos..... 3
- Dalių pavadinimai..... 6
- Dalių pavadinimai ir jų funkcijos..... 8
- „Greitasis patarėjas“..... 10
- Kaip eksploatuoti kojinę paminą ..... 11

2

## Pasirengimas siūti

- Galios prijungimas ..... 12
- Apatinio siūlo vyniojimas..... 14
- Apatinio siūlo įvėrimas ..... 16
- Viršutinio siūlo įvėrimas ..... 18
- Siūlo įvėriklio naudojimas ..... 20
- Apatinio siūlo ištraukimas ..... 22
- Dygsnių naudojimas ..... 23
- Pėdelės keitimas ..... 26
- Adatos keitimas ..... 28
- Adatos, siūlo ir medžiagos santykis bei siūlo įtempimo reguliavimas..... 29

3

## Siuvimas

- Tiesus dygsniavimas ir siuvimas atbuline eiga ..... 30
- Zigzago siuvimas ..... 34
- Siūlo įtempimo reguliavimas ..... 35
- Sagos kilpos apsiuvimas..... 36
- Apmėtymas..... 39
- Užtrauktuko įsiuvimas ..... 40
- Paslėptasis dygsniavimas..... 42

4

## Techninė priežiūra

- Transporterio ir ritės lizdo techninė priežiūra ..... 44
- Lemputės keitimas..... 48
- Dvigubai izoliuotų gaminių aptarnavimas (230–240 V)... 49
- Informacija apie kaitinamąją lempuotę..... 49
- Nesklandumų šalinimas..... 50

5

## Kita informacija

- Perdirbimas..... 53
- Specifikacijos ..... 54

1

**Prieš naudojant** (Prieš naudodami siuvimo mašiną, būtinai perskaitykite šią dalį)

1

Prieš naudojant (Prieš naudodami siuvimo mašiną, būtinai perskaitykite šią dalį)

## Svarbios saugos instrukcijos

Šios saugos instrukcijos skirtos išvengti pavojaus ar žalos, kylančios netinkamai naudojant siuvimo mašiną. Atidžiai perskaitykite ir laikykitės instrukcijų.

„⚠️Įspėjimo“ ir „⚠️Perspėjimo“ paaiškinimas



Įspėjimas

Dėl netinkamos eksploatacijos galima mirtis arba sunkus kūno sužalojimas.



Perspėjimas

Dėl netinkamos eksploatacijos galima susižaloti arba sugadinti mašiną.

Simbolių paaiškinimas



Nelieskite



Draudžiami veiksmai



Būtinai veiksmai



Ištraukite kištuką iš lizdo



Įspėjimas



**Naudokite 220–240V kintamosios srovės galios šaltinį.**  
To nepadarius, galimas elektros šokas arba gaisras.



**Negadinkite, nekeiskite, per daug nelankstykite, staigiai netraukite arba nesukite galios laido.**

Priešingu atveju galimas elektros šokas arba gaisras.



**Jei galios laidas sugadintas, jį privaloma pakeisti specialiu laidu arba rinkiniu, kurį galima įsigyti iš gamintojo arba jo atstovo.**



**Nenaudokite lauko sąlygomis.**

Priešingu atveju galimas elektros šokas arba gaisras.



**Neekspluatuokite, kur naudojami aerosoliniai (purškiami) gaminiai arba kur tvarkomas deguonis.**

Taip nutikus, galimas gaisro pavojus.



**Neremontuokite, neišmontuokite ir nekeiskite siuvimo mašinos, išskyrus atvejus, paminėtus eksploataavimo instrukcijoje.**

Taip nutikus, galimas elektros šoko, gaisro arba susižalojimo pavojus.



Perspėjimas



**Prieš eksploatuodami siuvimo mašiną, būtina uždaryti ritės lizdą.**

Priešingu atveju galima susižaloti.



**Kai siuvimo mašina nenaudojama, ji neturėtų būti laikoma ant grindų, nes atsikišusios dalys gali sužeisti, jei žmogus ant jos užkristų.**

Priešingu atveju galima susižaloti.



**Prieš keisdami adatą arba verdami apatinį ar viršutinį siūlą išjunkite siuvimo mašiną pagrindiniu jungikliu.**

To nepadarius, galima susižaloti.

Ijungta Išjungta



**Eksploatuodami siuvimo mašiną, nenuleiskite akių nuo adatos.**

Jei adata sulūžtų, galima susižaloti.



**Nelieskite judančių dalių, pavyzdžiui, adatos, pakėlimo svirties arba smagračio.**

Priešingu atveju galima susižaloti.



**Nekiškite rankų arba pirštų po adata.**

Priešingu atveju galima susižaloti.



**Nesinaudokite siuvimo mašina, kai šalia yra mažų vaikų.**

Vaikams draudžiama žaisti su siuvimo mašina, kadangi jie gali paliesti adatą ir susižeisti.



**Palikdami siuvimo mašiną po naudojimo, išjunkite ją pagrindiniu galios jungikliu ir ištraukite galios kištuką iš lizdo.**

To nepadarius, galima susižaloti.



**Prieš naudodami siuvimo mašiną, įsitinkinkite, kad pėdelės laikiklio priveržimo, adatos priveržimo ir adatos plokštelės varžtai yra gerai prisukti, o pėdelė tinkamai įstatyta pėdelės laikiklyje.**

To nepadarius, galima susižaloti.

**Perspėjimas****Nedarykite šių veiksmų.**

Juos darant, galima susižaloti.

- Siūti, nenuleidus pėdelės.
- Siūti, netinkamai įdėjus adatą.
- Naudoti sulenktą adatą.
- Siūti staigiai traukiant medžiagą.
- Siūnant judinti dygsnio parinkimo ratuką.

**Nedirbkite ant nestabilaus paviršiaus, pavyzdžiui, sofos ar lovos.**

Jei siuvimo mašina nukristų, galima susižaloti arba sugadinti mašiną.

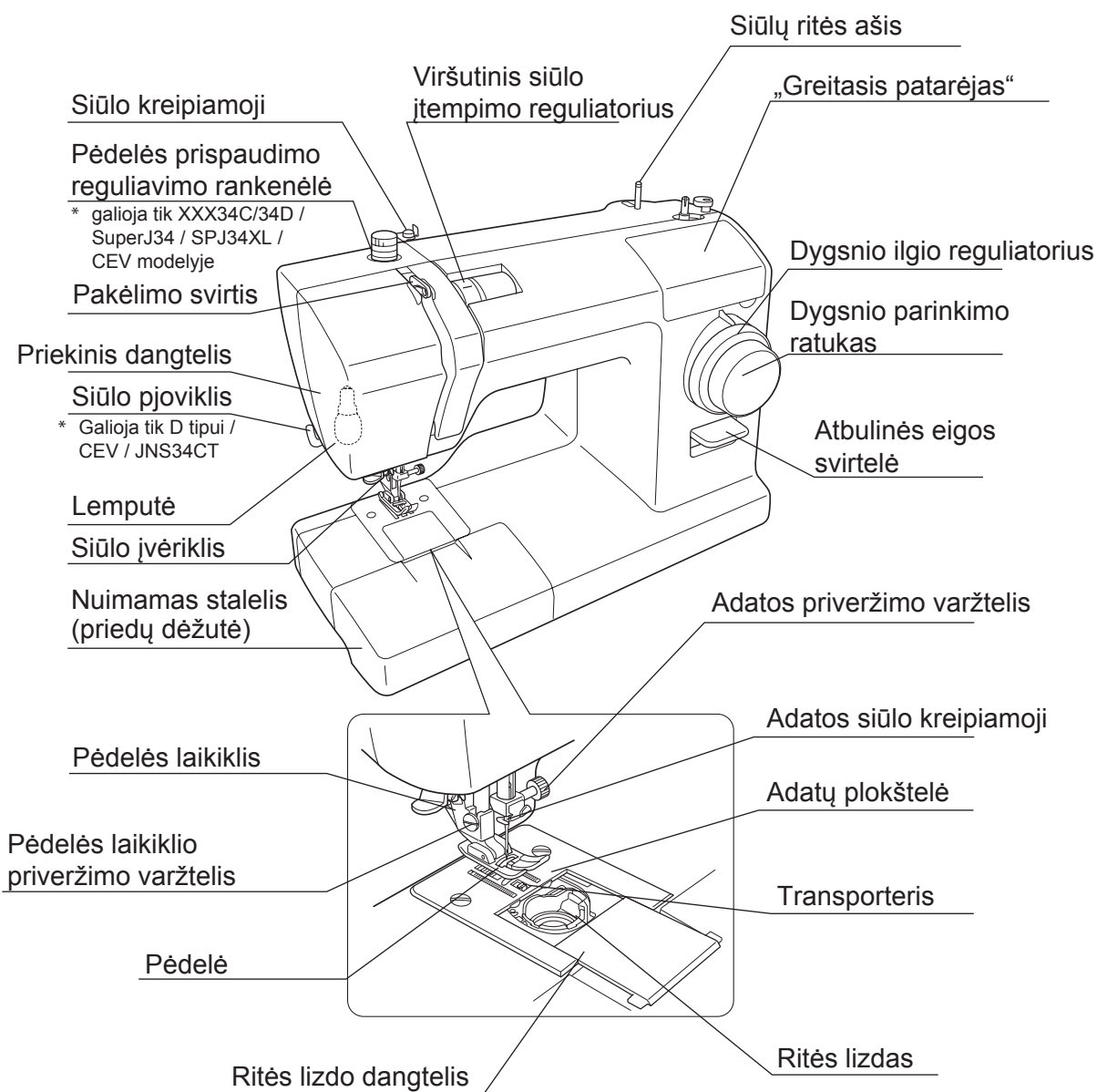
**Nemeskite ir nekiškite pašalinių daiktų į angas, pavyzdžiui, atvirą vietą, kai nuimate priekinį dangtelį ir / arba ritės lizdo apimančios detalės tarpelį.**

Taip darant, galima susižaloti arba sugadinti mašiną.

Siuvimo mašina gali naudotis vyresni nei 8 metų vaikai ir asmenys su fizine ir psichine negalia, nepatyrę ir pakankamai žinių neturintys asmenys, tik jeigu jie yra prižiūrimi arba buvo tinkamai instruktuoti apie saugų siuvimo mašinos naudojimą ir pilnai suvokia kylančius pavojus.

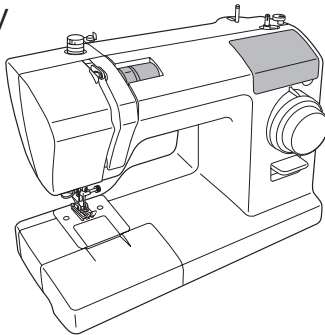
# Dalių pavadinimai

Šioje instrukcijoje pateikiami dviejų siuvimo mašinų modelių eksploatavimo procedūrų aprašymai. Paprastai, aprašymai tinka abiem modeliams. Vis dėlto aprašymai, tinkantys tik vienam iš modelių, yra pažymėti „C tipas“ arba „D tipas“.

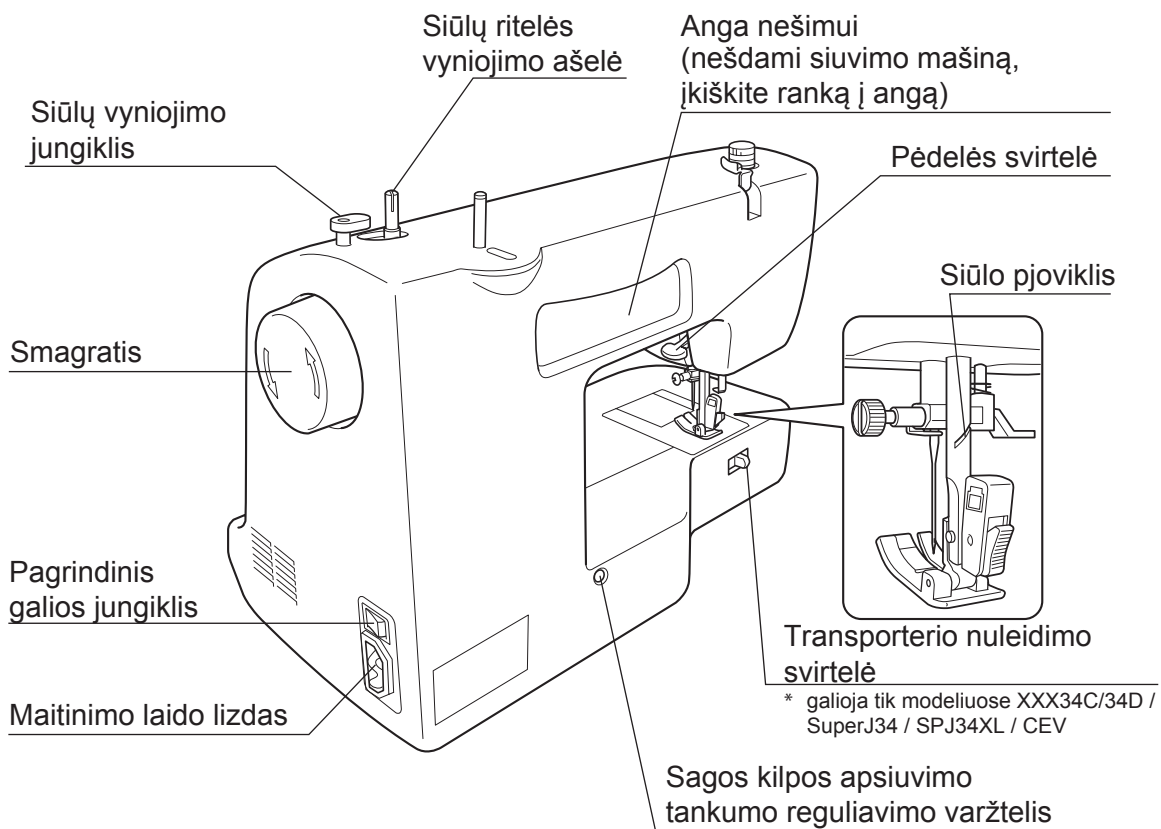
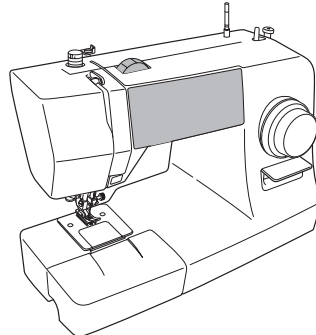


**C tipas**

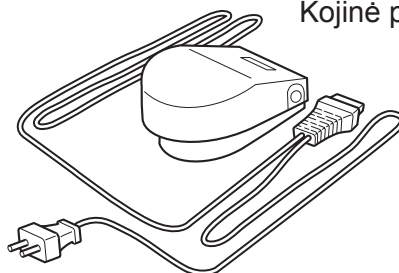
Modelis XXX26C /  
XXX34C /  
CEV

**D tipas**

Modelis XXX26D / SuperJ26 / SPJ26XL /  
XXX34D / SuperJ34 / SPJ34XL /  
TSEW2



Kojinė pamina

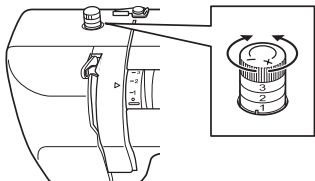


# Dalių pavadinimai ir jų funkcijos

Toliau aprašytos siuvimo mašinos dalių funkcijos.

## Pėdelės prispaudimo reguliavimo rankenėlė

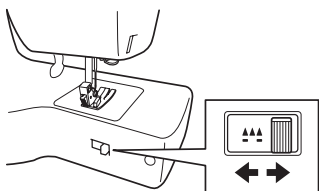
\* galioja tik modeliuose XXX34C/34D / SuperJ34 / SPJ34XL / CEV



- Sukant šią rankenėlę, reguliuojamas pėdelės prispaudimas.
- Pasukus rankenėlę „–“ kryptimi, pėdelės prispaudimas mažinamas.
- Siūdami tampųjį arba ploną audinį, šiek tiek sumažinkite prispaudimą, kad pasiektumėte geriausių rezultatų.
- Paprastam siuvimui nustatykite rankenėlę į poziciją „3“.

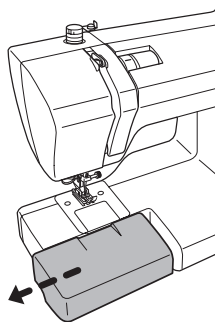
## Transporterio nuleidimo svirtelė

\* galioja tik modeliuose XXX34C/34D / SuperJ34 / SPJ34XL / CEV



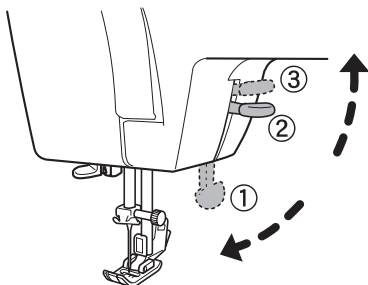
- Siūdami laisva eiga, pvz., kai siuvinėjate arba dygsniuojate, transporterį nuleiskite.
- Siūdami įprastu būdu, pakelkite transporterį, pastumdami svirtelę į dešinę.
- Siūdami laisva eiga, audinio transporterį nuleiskite žemyn, pastumdami svirtelę į kairę.

## Nuimamas stalelis (priedų dėžutė)



- Traukite nuimamą stalelį (priedų dėžutę) rodyklės kryptimi.

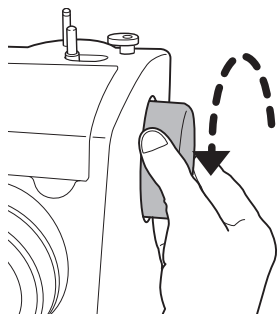
## Pėdelės svirtelė



- Siūdami nuleiskite pėdelės svirtelę *nuleisti pėdelę* (1 padėtis).
- Kišdami medžiagą, pakelkite pėdelės svirtelę *pakelti pėdelę* (2 padėtis).
- Keliant pėdelės svirtelę į 3 padėtį, ją galima pakelti dar aukščiau. Kadangi pėdelės svirtelė nelieka šioje padėtyje, kišdami medžiagą laikykite ją stabiliai. Ši padėtis pravers siūnant storą medžiagą.



## Smagratis



- Norėdami rankiniu būdu pakelti ir nuleisti adatą, naudokite smagratį.

### Pastaba:

Smagratį sukite į save (rodyklės kryptimi).

Jei suksite priešinga kryptimi, siūlas gali susipainioti.

1

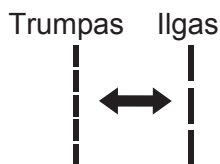
Prieš naudojant (Prieš naudodami siuvimo mašiną, būtinai perskaitykite šią dalį)

informacija apie valdymą  
pateikta 23-25 psl.

## Dygsnio parinkimo ratukas ir dygsnio ilgio reguliatorius

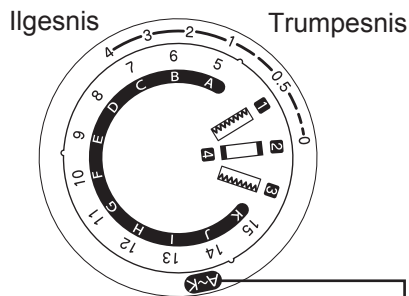
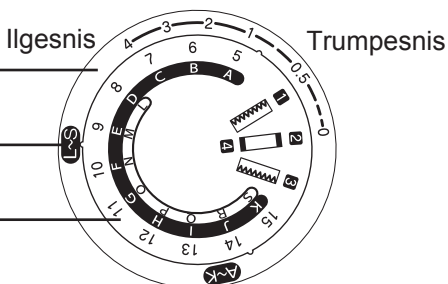
### Dygsnio ilgio reguliatorius

Dygsnio ilgis reguliuojamas, sukant ratuką. Sulygiavus didesnę skaičių su žyme virš ratuko, gaunamas ilgesnis dygsnis. Sulygiavus mažesnę skaičių su žyme virš ratuko, gaunamas trumpesnis dygsnis.



34 dygsnių programų

26 dygsnių programų



Modeliai XXX34C/34D / SuperJ34 / SPJ34XL / CEV      Modeliai XXX26C/26D / SuperJ26 / SPJ26XL / TSEW2

### Dygsnio parinkimo ratukas

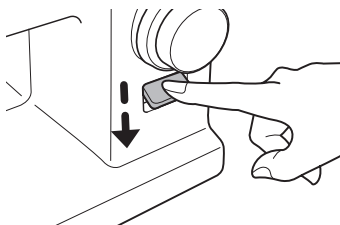
Ratuką sukite tol, kol norimas dygsnis sutaps su žyme virš ratuko.

Norėdami siūti dygsnius nuo A iki K, ratuką sukite tol, kol sutaps su žyme virš ratuko. **A~K**

Norėdami siūti dygsnius nuo L iki S, ratuką sukite tol, kol sutaps su žyme virš ratuko. **L~S**

### Atbulinės eigos svirtelė

- Paspaudus atbulinės eigos svirtelę žemyn, bus siuvama atbuline eiga.
- Norėdami grįžti prie siuvimo į priekį, patraukite pirštus nuo atbulinės eigos svirtelės.



---

# „Greitasis patarėjas“

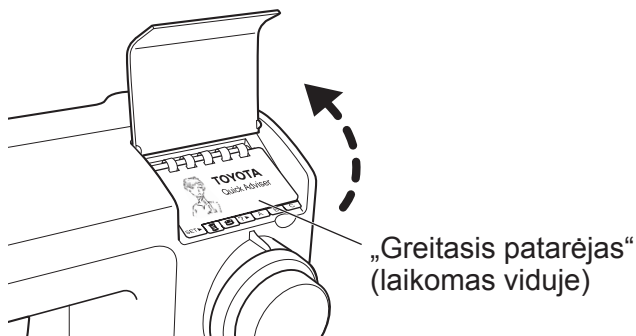
---

„Greitasis patarėjas“ (po siuvimo mašinos dangteliu) pateikia įvairius aprašus, pavyzdžiui, bazinės mašinos operacijos.

## ● Priėjimas prie „greitojo patarėjo“

### ■ C tipas

Norėdami atidaryti dangtelį, pakelkite jį.



### ■ D tipas

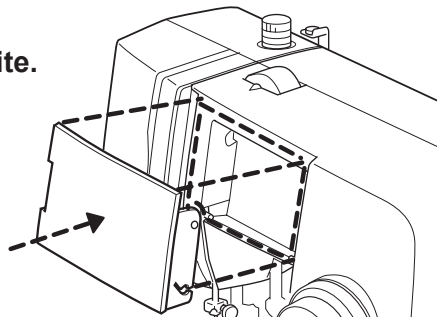
Norėdami atidaryti dangtelį, jo viršų patraukite į save.



---

#### Pastaba:

- Netraukite dangtelio viršaus į save pernelyg stipriai. Dangtelis gali lūžti.
- Nuėmę dangtelį nuo siuvimo mašinos, paskui jį vėl įstatykite į vietą ir spustelkite.



# Kaip eksploatuoti kojinę paminą

## ! Perspėjimas



Prieš jungiant kojinę paminą, būtina pagrindiniu galios jungikliu išjungti siuvimo mašiną.  
Priešingu atveju galima susižaloti.

## ■ Eksploatavimas

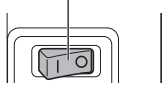
1

Prieš naudodami (Prieš naudodami siuvimo mašiną, būtina perskaitykite šią dalį)

1

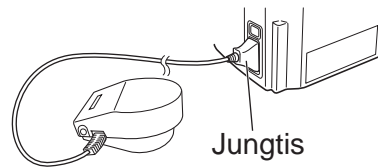
Norėdami išjungti siuvimo mašiną, spauskite pagrindinio galios jungiklio „○“ pusę.

Pagrindinis galios jungiklis



2

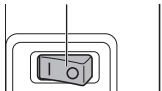
Įkiškite galios laido jungtį į maitinimo laido lizdą mašinoje.



3

Norėdami įjungti siuvimo mašiną, spauskite pagrindinio galios jungiklio „|“ pusę.

Pagrindinis galios jungiklis

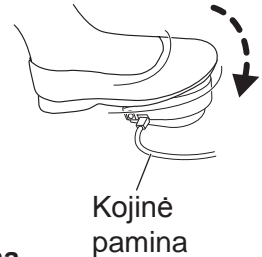


4

Norėdami eksploatuoti siuvimo mašiną, užminkite kojinę paminą.

Kuo smarkiau spausite kojinę paminą, tuo greičiau siuvimo mašina siūs.

Norėdami sustabdyti mašiną, atleiskite kojinę paminą.



# 2

## Pasirengimas siūti

### Galios prijungimas

#### ⚠️ Įspėjimas



**Nelieskite galios kištuko šlapiomis rankomis.**  
Priešingu atveju galimas elektros šokas.

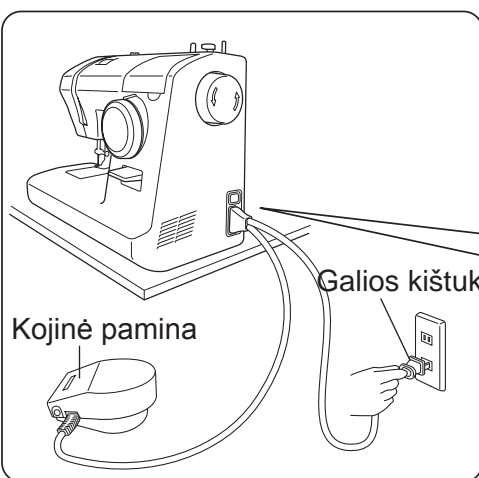


**Norėdami ištraukti arba įkišti galios kištuką į lizdą, prilaikykite galios kištuką.**  
Priešingu atveju galima sugadinti laidą ir sukelti elektros šoką, gaisrą ar susižeisti.

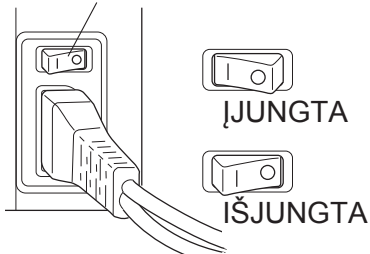
#### ⚠️ Perspėjimas



**Prieš kišdami galios laidą į lizdą, pagrindiniu galios jungikliu išjunkite siuvimo mašiną.**  
Priešingu atveju galima susižaloti.



Pagrindinis galios jungiklis



1

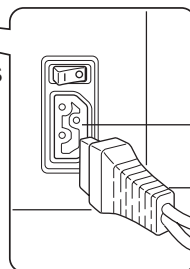
Paruoškite kojinę pamina.

2

Įkiškite galios laido jungtį į maitinimo lizdą.

3

Įkiškite galios kištuką į lizdą.



Maitinimo laido lizdas

Jungtis

4

Spauskite pagrindinio galios jungiklio „I“ pusę.

Galia įjungta.

---

# Atmintinė

---

# Apatinio siūlo vyniojimas

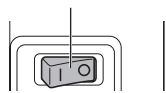
Pastaba:  
Paruoškite  
specialiai skirtą  
ritę.



Pradėkite

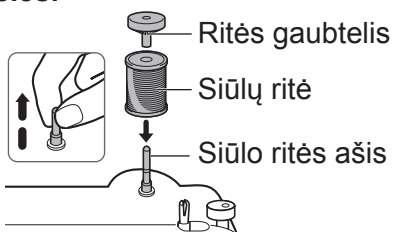
**1** Išjunkite siuvimo mašiną.

Pagrindinis galios jungiklis



Baikite

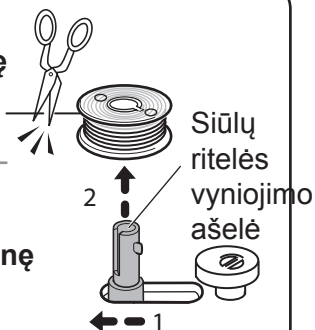
**2** Ištraukite siūlo ritės ašį. Uždėkite siūlų ritę ir ritės dangtelį ant siūlo ritės ašies.



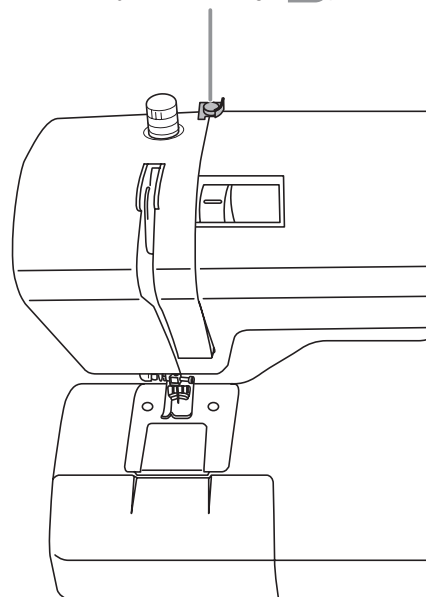
Siūlų kreipiamoji (3)

**10** ① Gražinkite siūlų ritelės vyniojimo ašelę į pirminę padėtį, pastumdami ją rodyklės kryptimi.

**Pastaba**  
Negražinus siūlų ritelės vyniojimo ašelės į pirminę padėtį, adata nejudės ir siūti bus neįmanoma.

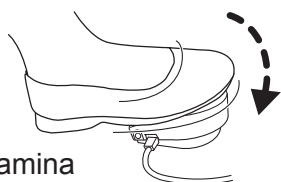


② Nuimkite ritę nuo siūlų ritelės vyniojimo ašelės ir nukirpkite siūlą.



**9** ① Norėdami toliau vynioti siūlą, spauskite kojine paminą.

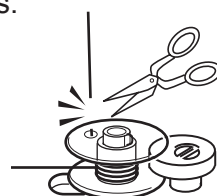
② Kai siūlas aplink ritę pradeda vyniotis lėčiau, atleiskite kojine paminą ir baikite vynioti.



Kojinė pamina

**8** Nukirpkite siūlą virš ritės skylutės.

\* Nukirpkite siūlą taip, kad jis neišlįstų iš ritės skylutės.



## ⚠ Perspėjimas



Kai ritė vyniojama, nelieskite siūlų ritelės vyniojimo ašelės ir smagračio.

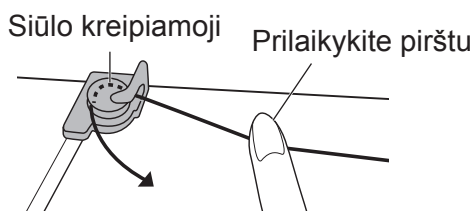
Priešingu atveju galima susižaloti.

2

Pasirengimas siūti

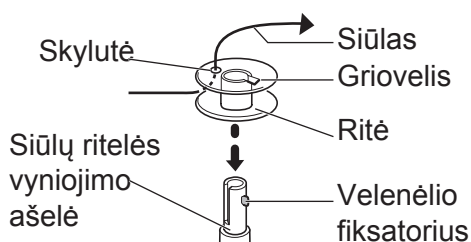
3

Traukite siūlą iš siūlų ritės prilaikydami jį viena ranka, kol kita ranka apsuksite siūlo kreipiamąją, kaip parodyta.



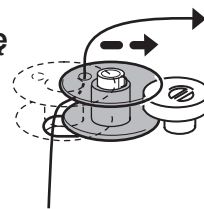
4

Pranerkite siūlo galą per skylutę ritėje, kaip parodyta. Uždėkite ritę ant siūlų vyniojimo ašelės taip, kad griovelis susilygiuotų su velenėlio fiksiatoriumi.



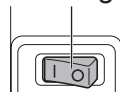
5

Siūlų ritelės vyniojimo ašelę stumkite rodyklės kryptimi to, kol spragtelėjusi ji neužsifiksuos.



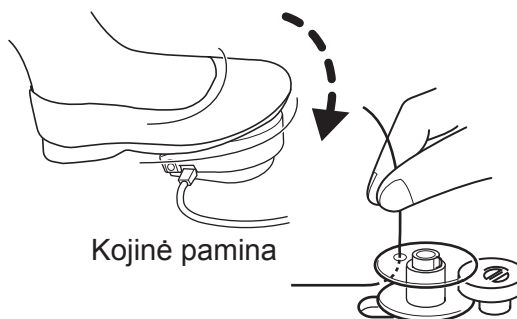
6

Ijunkite siuvimo mašiną. Pagrindinis galios jungiklis



7

- 1 Prilaikydami siūlo galą, koja spauskite kojinę pamina.
- 2 Kai siūlas aplink ritę apsvynios maždaug 10 kartų, atleiskite kojinę pamina ir nustokite vynioti.

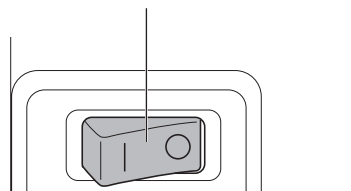


# Apatinio siūlo įvėrimas

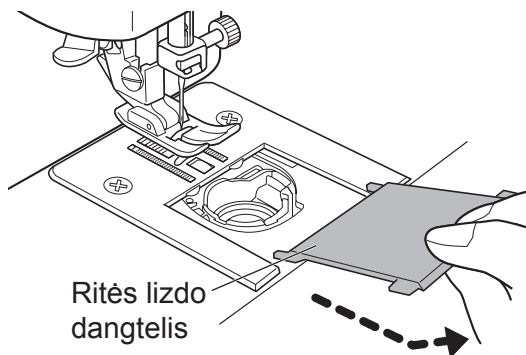
Atidarykite ritės lizdo dangtelį ir įkiškite ritę į ritės lizdą.  
Jei ritė netinkamai įkišta į ritės lizdą, mašina gerai nesiūs.

**1** Išjunkite siuvimo mašiną.

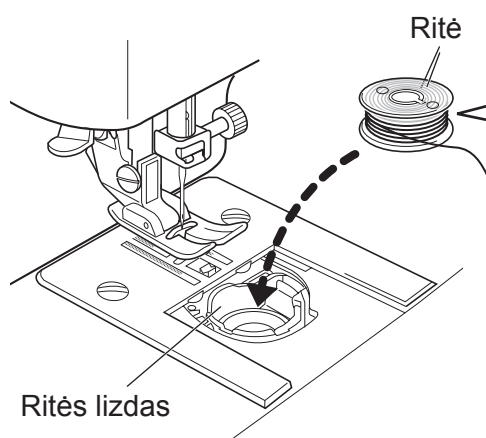
Pagrindinis galios jungiklis



**2** Traukite ritės lizdo dangtelį į save.



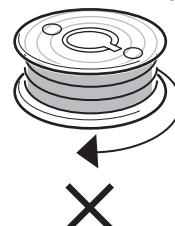
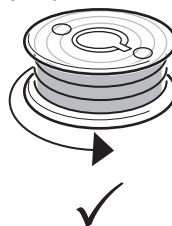
**3** Įkiškite ritę taip, kad ji sukėtųsi prieš laikrodžio rodyklę



Siūlo atsivyniojimo kryptis

Prieš laikrodžio rodyklę

Pagal laikrodžio rodyklę

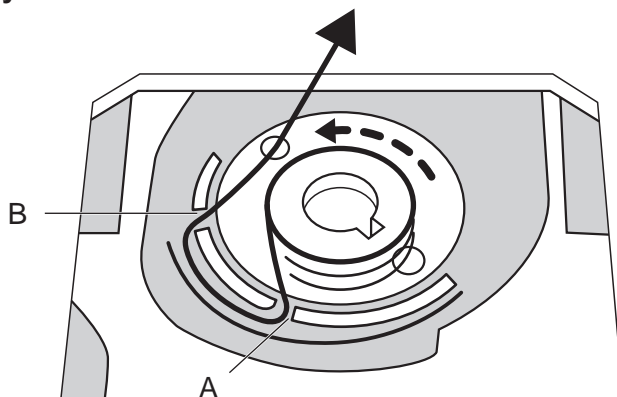


Patikrinkite ritės sukimosi kryptį.



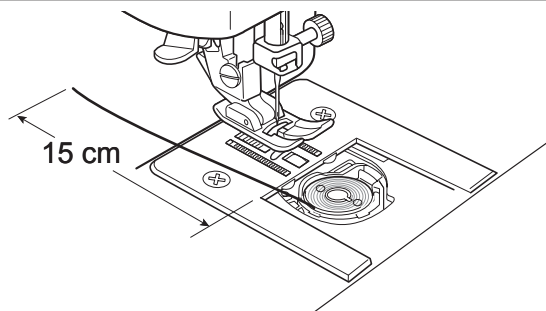
4

Pranerkite siūlą per tarpelį „A“, tada per „B“ ir ištraukite jį atgal, kaip parodyta toliau.



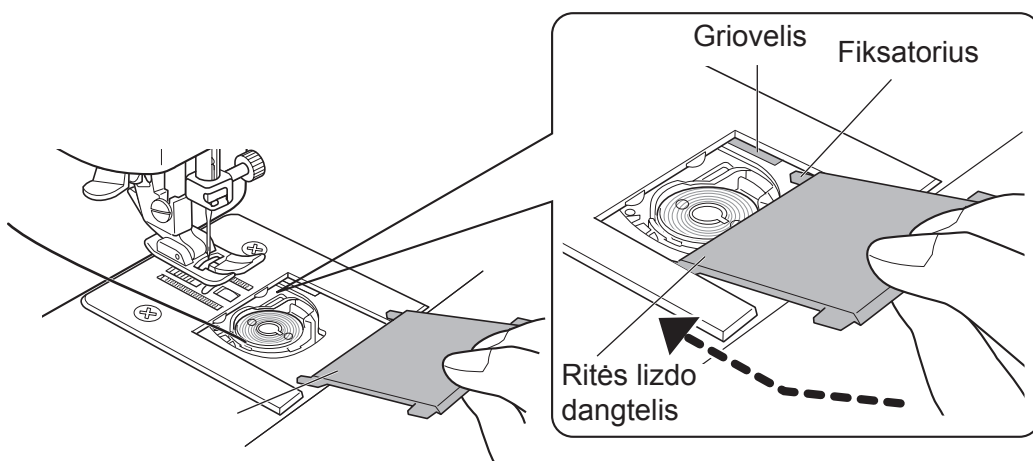
5

Ištraukite apie 15 cm siūlo.



6

Ritės lizdo dangtelio fiksatorių įstatykite į griovelius šaudyklės rėmelyje.

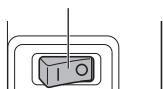


# Viršutinio siūlo įvėrimas

1

Išjunkite siuvimo mašiną.

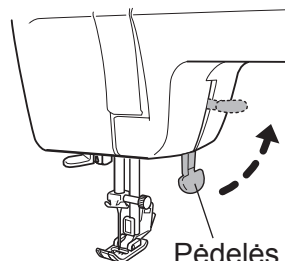
Pagrindinis galios jungiklis



Pradėkite

2

Pakelkite pėdelės svirtelę.

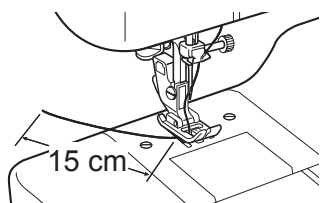


Pėdelės svirtelė

Baikite

9

Pranerkite siūlą per pėdelę, tada ištraukite apie 15 cm siūlo.



15 cm

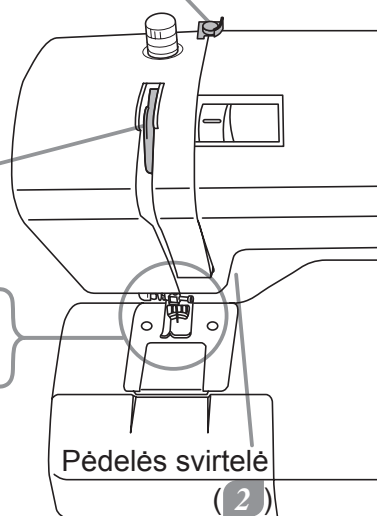
Siūlo kreipiamoji (5)

Pakėlimo svirtis (6)

Adatos siūlo kreipiamoji (7)

Adatos skylutė (8)

Pėdelė (9)

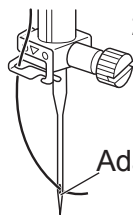


Pėdelės svirtelė (2)

8

Iš priekio įverkite siūlą per adatos skylutę.

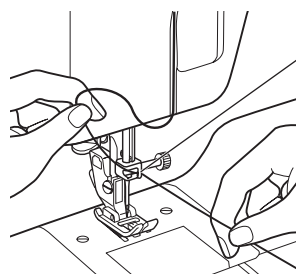
\*Jei naudojate siūlo įvėrikį, skaitykite 20 puslapį.



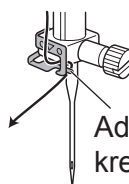
Adatos skylutė

7

Pranerkite siūlą per adatos siūlo kreipiamąją.



Adatos siūlo kreipiamoji



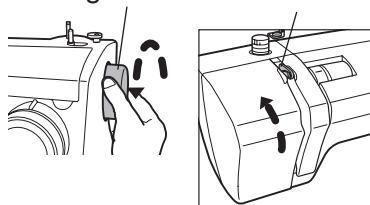
Adatos siūlo kreipiamoji

Siūlą galima lengvai pranerti per adatos siūlo kreipiamąją laikant siūlą kairiąja ranka, paskui perimant jį dešiniąja, kaip parodyta.

3

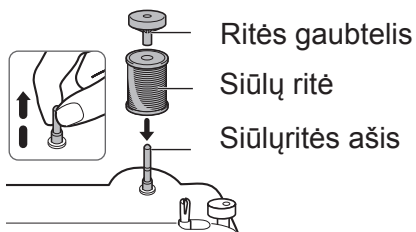
Norėdami pakelti pakėlimo svirtelę, pasukite smagrą į save.

Smagratis Pakėlimo svirtis



4

Ištraukite siūlą iš ritės ašies. Uždėkite siūlą ir ritės gaubtelį ant siūlą ritės ašies.



Ritės gaubtelis

Siūlą ritė

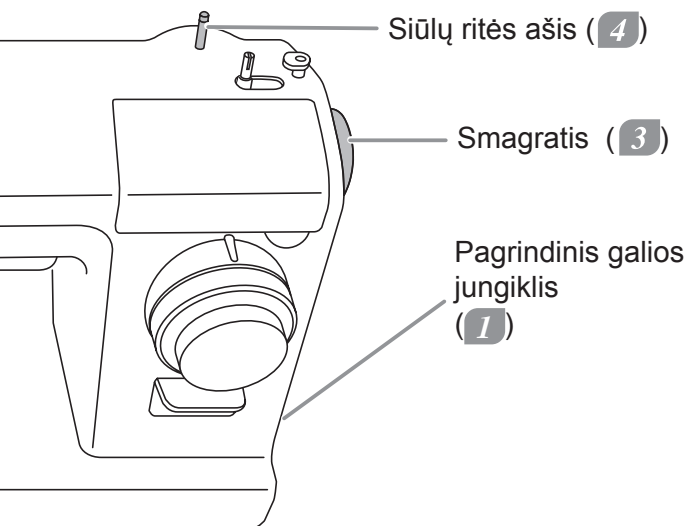
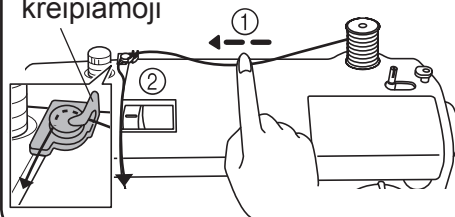
Siūlą ritės ašis

5

① Patraukite siūlą iš siūlą ritės ir prilaikykite jį viena ranka.

② Kita ranka apsuokite siūlą aplink siūlą kreipiamąją, kaip parodyta.

Siūlą kreipiamoji



6

③ Traukite siūlą žemyn išilgai griovelio, paskui įtraukite atgal.

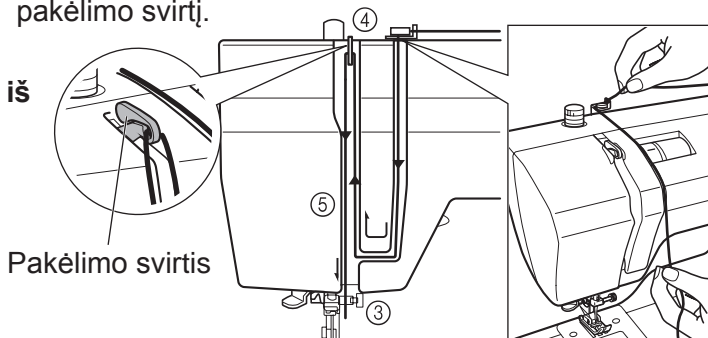
④ Pranerkite siūlą per pakėlimo svirtį iš dešinės.

⑤ Traukite siūlą žemyn išilgai griovelio.

Patikrinkite, ar siūlas pravertas tinakamai per pakėlimo svirtį.

Pranerkite siūlą nurodyta tvarka (nuo 3 iki 5 žingsnio).

Siūlas turėtų būti įtemptas ir prispaustas.



# Siūlo įvėriklio naudojimas

## ⚠ Caution



Prieš verdami siūlą su siūlo įvėrikliu, pagrindiniu galios jungikliu išjunkite siuvimo mašiną. Priešingu atveju galima susižaloti.

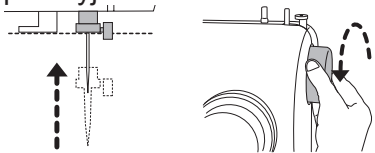
\* Verdami siūlą su siūlo įvėrikliu, naudokite siuvimo mašinos adatas, kurių numeris nuo 11/75 iki 16/100. (Siuvimo mašina parduodama kartu su adata Nr. 14/90). Siūlo į adatą neįversite, jei siūlas naudojamai adatai yra per storas. Galimos adatų ir siūlų kombinacijos pateiktos 29 puslapyje, skyrelyje „Adatos, siūlo ir medžiagos santykis bei siūlo įtempimo reguliavimas“.

## ● Pasirengimas naudoti siūlo įvėriklį

1

Sukite smagratį į save, kol adata atsidurs aukščiausioje padėtyje.

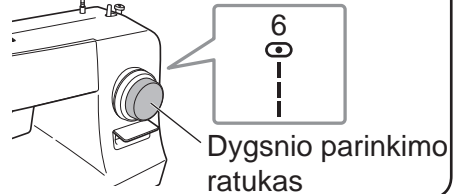
\* Siūlo į adatą neįversite, jei adata nebus aukščiausioje padėtyje.



2

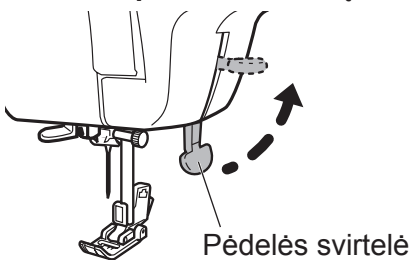
Dygsnio parinkimo ratuką nustatykite į padėtį „6“ (tiesus dygsnis)

\* Priešingu atveju, gali sutrikti siūlo įvėriklio veikimas ir gali nepavykti įverti siūlą.



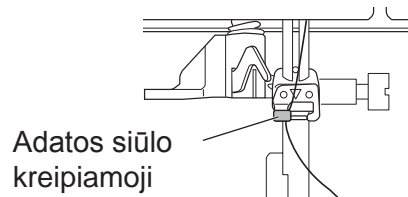
3

Pakelkite pėdelės svirtelę

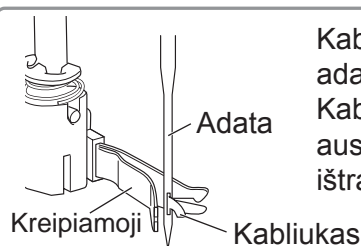
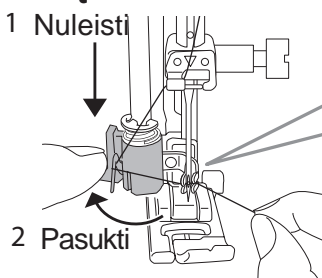


4

Patikrinkite ar siūlas pervertas per adatos siūlo kreipiamąją



## ● Siūlo įvėriklio mechanizmas



Kabliukas yra įmontuotas į adatos siūlo kreipiamąją. Kabliukas išlenda pro adatos auselę, užkabina siūlą ir ištraukia jį pro auselę.

## ● Siūlo įvėriklio naudojimas

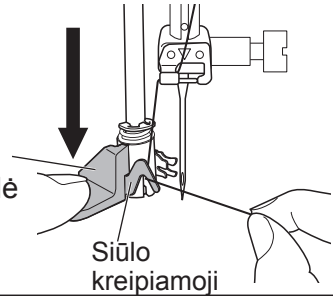
2

Pasirengimas siūti

1

Iki galo spausdami siūlo įvėriklio nuleidimo svirtelę žemyn, užkabinkite siūlą už siūlo kreipiamosios, kaip parodyta paveikslėlyje.

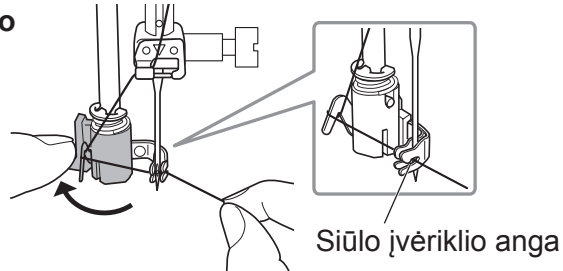
Siūlo įvėriklio  
nuleidimo svirtelė



Siūlo  
kreipiamoji

2

Iki galo pastumkite siūlo įvėriklio svirtelę nuo savęs ir praverkite siūlą pro siūlo įvėriklio angą.

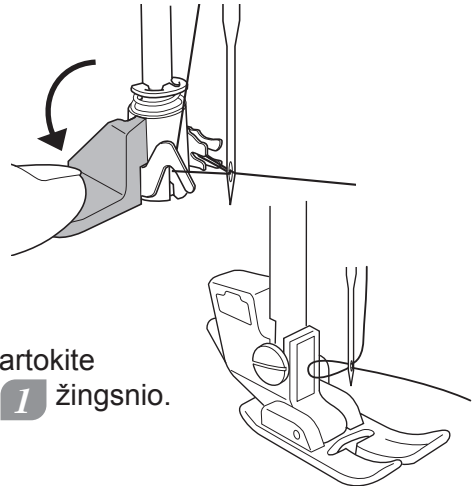


Siūlo įvėriklio anga

3

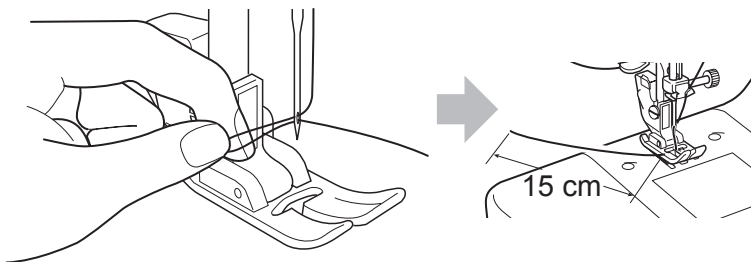
- ① Lėtai pasukite siūlo įvėriklio svirtelę kuo arčiau savęs.
- ② Patikrinkite ar siūlas pervertas pro adatos auselę.
- ③ Atleiskite siūlo įvėriklio svirtelę, kartu paleisdami siūlo galą.

\* Jei siūlo įverti nepavyko, patikrinkite ar adata pakelta į aukščiausią padėtį ir pakartokite visus veiksmus iš naujo, pradedant nuo **1** žingsnio.



4

Paėmę už siūlo kilpelės, kuri susidarė už adatos, ištraukite apie 15 cm siūlo.



# Apatinio siūlo ištraukimas

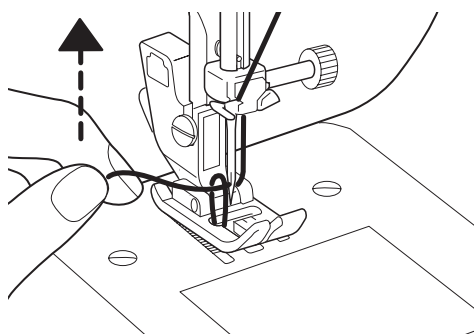
1

Pakelkite pėdelės svirtelę. Laisvai laikykite viršutinį siūlą kairiaja ranka, paskui pasukite smagračį į save vieną pilną apsisukimą.



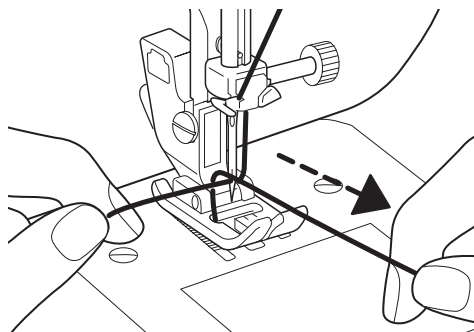
2

Šiek tiek patraukite viršutinį siūlą kairiaja ranka, kad į viršų pasitrauktų apatinysis.



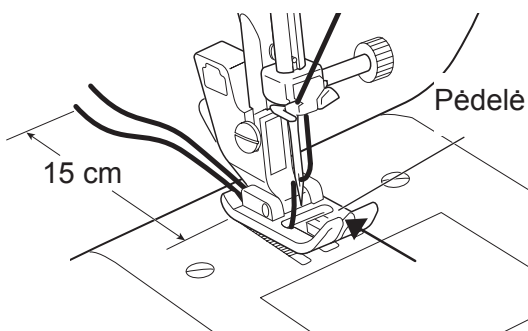
3

Traukite apatinį siūlą į priekį.



4

Sulyginkite abu siūlus, pranerkite juos pro griovelį (nurodytą rodykle) ir po pėdele, paskui ištraukite apie 15 cm siūlo.



# Dygsnių naudojimas

## ⚠ Perspėjimas



**Prieš sukdami dygsnio parinkimo ratuką, pagrindiniu galios jungikliu išjunkite siuvimo mašiną.**

Priešingu atveju galima susižaloti.

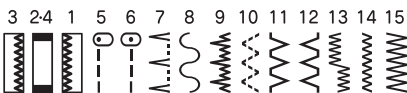


**Kol adata nuleista, nesukite dygsnio parinkimo ratuko.**

Priešingu atveju galima susižaloti.

Pakelkite adatą į aukščiausią padėtį, pasukdami smagratį į save; Priešingu atveju, galimas netikslus dygsnio ir dygsnio ilgio nustatymas.

## ■ Siuvant 1–15 dygsniais



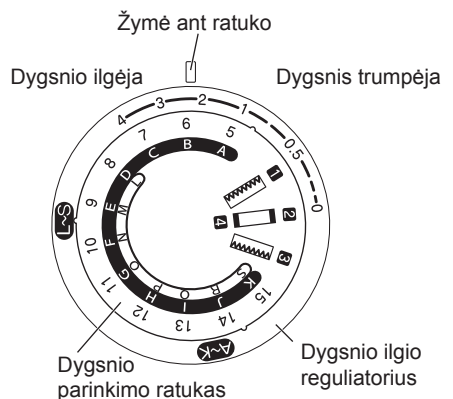
1

Sukite ratuką, kol norimas dygsnis sutaps su žyme virš ratuko.

2

Dygsnio ilgio regulatoriaus ratuką sukite tol, kol norimas dygsnio ilgis sutaps su žyme virš ratuko.

\* Dygsnio ilgio regulatorius gali būti nustatytas į 0–4 padėtį. Kadangi rekomenduojamas dygsnio ilgis priklauso nuo pasirinkto dygsnio, vadovaukitės pateikta lentele.



Dygsnio parinkimo ratuko Nr.	Taikymas	Dygsnio ilgio regulatorius (rekomenduojami nustatymai)	Pėdelė
3 24 1	Sagos kilpa	0-4 (0.4-1)	Sagos kilpos pėdelė
5	Tiesus dygsnis	0-4 (1-4)	Zigzago siuvimo pėdelė
6	Tiesus dygsnis	0-4 (1-4)	Užtrauktuko pėdelė
	Užtrauktuko įsiuvinimas	0-4 (2-4)	
7	Paslėptas dygsnis	0-4 (1-2)	Paslėpto dygsnio * pėdelė
8	Dekoratyvinis dygsnis	0-4 (1-4)	Zigzago siuvimo pėdelė
9	Tampriojo audinio paslėptas dygsnis	0-4 (1-2)	Paslėpto dygsnio * pėdelė

Dygsnio parinkimo ratuko Nr.	Taikymas	Dygsnio ilgio regulatorius (rekomenduojami nustatymai)	Pėdelė
10	Taisomasis dygsnis Plonos medžiagos apmėtymas	0-4 (1-2)	Zigzago siuvimo pėdelė
11	Dekoratyvinis dygsnis	0-4 (1-2)	
12	Dekoratyvinis dygsnis	0-4 (1-2)	Zigzago siuvimo pėdelė
13	Dekoratyvinis dygsnis	0-4 (1-2)	
14	Zigzagas (vidutinio dydžio)	0-4 (0.5-2)	Zigzago siuvimo pėdelė
15	Zigzagas (didelis)	0-4 (1-4)	
	Apmėtymas	0-4 (1-4)	Apmėtymo pėdelė *

\* Pridedama tik su modeliais „XXX34C/34D/SuperJ34“. Zigzago siuvimo pėdelė taip pat gali būti naudojama siuvant 7, 9 ir 15 dygsniais.

## ⚠ Perspėjimas



**Prieš sukdami dygsnio parinkimo ratuką, pagrindiniu galios jungikliu išjunkite siuvimo mašiną.**  
Priešingu atveju galima susižaloti.

## ■ Siuvant A–K dygsniais



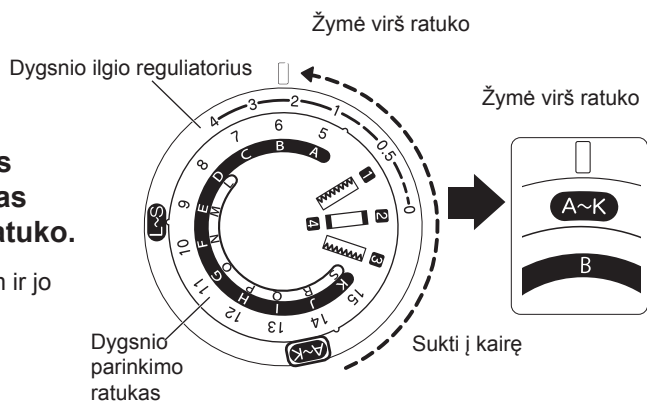
**1**


**Sukite ratuką, kol norimas dygsnis sutaps su žyme virš ratuko.**

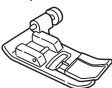
**2**

**Dygsnio ilgio reguliatoriaus ratuką sukite tol, kol užrašas A~K sutaps su žyme virš ratuko.**

\* Nustatytas dygsnio ilgis yra 3 mm ir jo negalima pakeisti.



Dygsnio parinkimo ratuko Nr.	Taikymas	Dygsnio ilgio reguliatorius (rekomenduojami nustatymai)	Pėdelė
A	Sustiprintas tiesus dygsnis (kairė pusė)	A~K	Zigzago siuvimo pėdelė 
B	Sustiprintas tiesus dygsnis (centras)		
C	Dekoratyvinis dygsnis Dvigubas apmėtymas		
D	Dekoratyvinis dygsnis		
E	Dekoratyvinis dygsnis		
F	Dekoratyvinis dygsnis		

Dygsnio parinkimo ratuko Nr.	Taikymas	Dygsnio ilgio reguliatorius (rekomenduojami nustatymai)	Pėdelė
G	Dekoratyvinis dygsnis Apmėtymas	A~K	Zigzago siuvimo pėdelė 
H	Dekoratyvinis dygsnis Apmėtymas		
I	Dekoratyvinis dygsnis		
J	Sustiprintas zigzagas (vidutinio dydžio)		
K	Sustiprintas zigzagas (didelis)		



## ⚠ Perspėjimas



**Kol adata nuleista, nesukite dygsnio parinkimo ratuko.**  
Priešingu atveju galima sulaužyti adatą ir susižaloti.

## ■ Siuvant L–S dygsniais

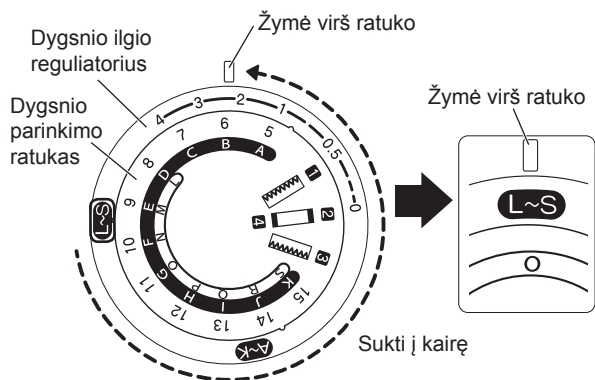
\* Dygsniai nuo L iki S galimi tik su 34 dygsdsnių programomis.



**1** Sukite ratuką, kol norimas dygsnis sutaps su žyme virš ratuko.

**2** Dygsnio ilgio reguliatoriaus ratuką sukite tol, kol užrašas **L~S** sutaps su žyme virš ratuko.

\* Nustatytas dygsnio ilgis yra 3 mm ir jo negalima pakeisti.



Dygsnio parinkimo ratuko Nr.	Taikymas	Dygsnio ilgio reguliatorius (rekomenduojami nustatymai)	Pėdelė
L	Dekoratyvinis dygsnis	L~S	Zigzago siuvimo pėdelė 
M	Dekoratyvinis dygsnis		
N	Peltakiavimo dygsnis		
O	Aplikacija		
P	Aplikacija		
Q	Dekoratyvinis dygsnis		

Dygsnio parinkimo ratuko Nr.	Taikymas	Dygsnio ilgio reguliatorius (rekomenduojami nustatymai)	Pėdelė
R	Dekoratyvinis dygsnis	L~S	Zigzago siuvimo pėdelė 
S	Dekoratyvinis dygsnis		

# Pėdelės keitimas

 Perspėjimas

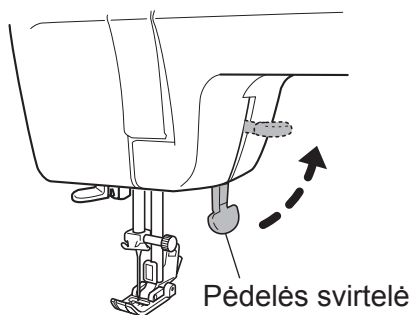


Prieš keisdami pėdelę, pagrindiniu galios jungikliu išjunkite siuvimo mašiną.

Priešingu atveju galima susižaloti.

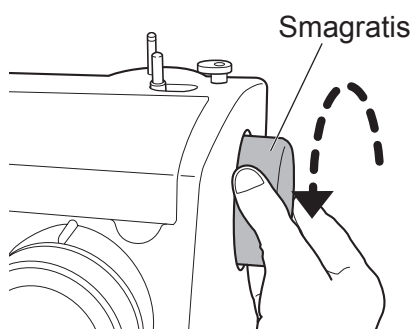
## ● Nuėmimas

**1** Pakelkite pėdelės svirtelę.

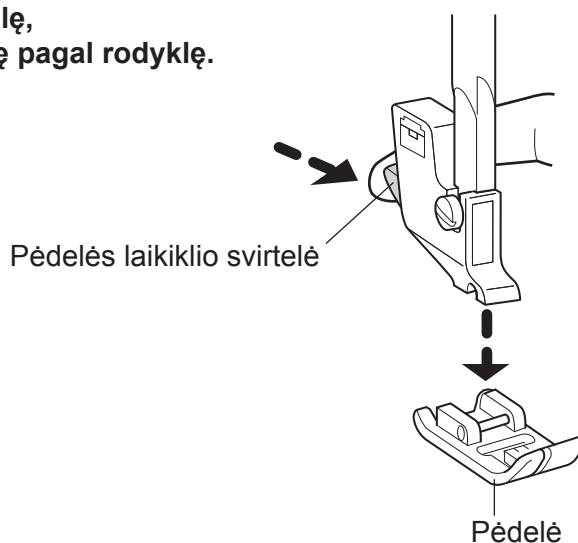


**2** Norėdami pakelti adatą, pasukite smagratį į save.

**Pastaba:**  
Nesukite netinkama kryptimi.

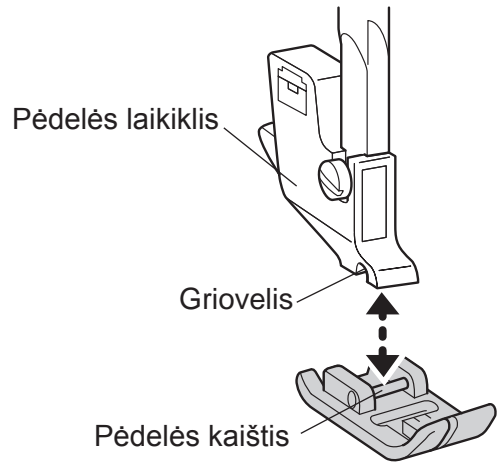


**3** Norėdami atlaisvinti pėdelę, spauskite pėdelės svirtelę pagal rodyklę.

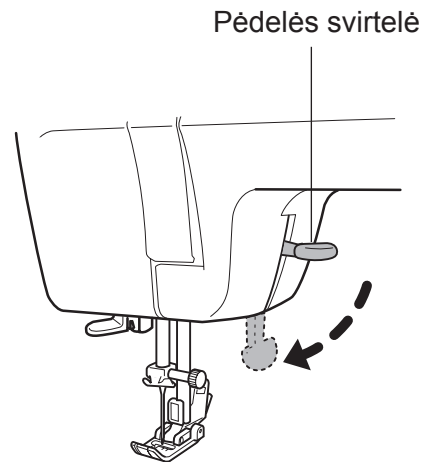


## ● Įstatymas

- 1 Padėkite pėdelės kaištį tiesiai po griovelio pėdelės laikiklyje.



- 2 Norėdami užfiksuoti pėdelę, nuleiskite pėdelės svirtelę.



2

Pasirengimas siūti

## Patarimas

Jei nenorite, kad atsilaisvintų pėdelė, rekomenduojame nenaudojant mašinos adatą ir pėdelę laikyti nuleidus.

# Adatos keitimas

## ⚠ Paspėjimas



**Prieš keisdami adatą, pagrindiniu galios jungikliu išjunkite siuvimo mašiną.**

Priešingu atveju galima susižaloti.

**Sulaužytos adatos yra pavojingos. Būtinai jas išmeskite ten, kur nepasiektų vaikai.**

Priešingu atveju galima susižaloti.

**1** Norėdami pakelti adatos smaigalį aukščiau nei adatos plokštelė, pasukite smagratį į save.

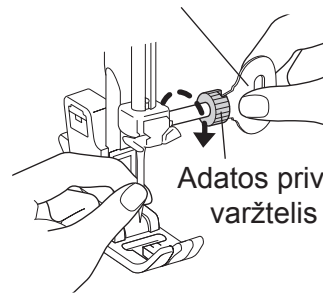
**2** Adatą laikykite viena ranka, atlaisvinkite adatos priveržimo varžtelį adatų plokštelės atsuktuvu ir išimkite ją.

**Pastaba:**

**Neišimkite adatos priveržimo varžtelio.**

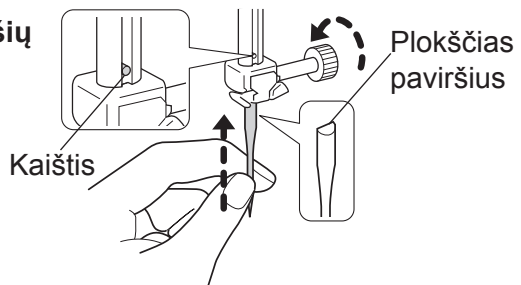
**Norėdami išimti adatą, atlaisvinkite adatos priveržimo varžtelį.**

Adatų plokštelės atsuktuvus



**3** Priglauskite plokščią adatos paviršių prie galinės pusės ir kiškite, kol jis susilies su kaiščiu.

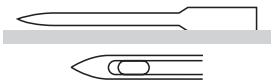
Tvirtai priveržkite adatos priveržimo varžtelį adatų plokštelės atsuktuvu.



## ● Tinkamos adatos parinkimas

Naudojant sugadintą adatą, galima ne tik pabloginti siuvimo kokybę, bet ir sugadinti adatos plokštelę, ritės lizdą arba sulaužyti adatą.

○ Gera adata



\* Jei padaromas netinkamas dygsnis arba nutraukiamas siūlas, pabandykite pakeisti adatą.

× Sugadinta adata



Adata yra sulenkta




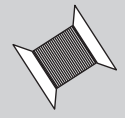

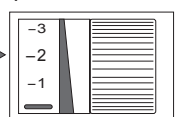
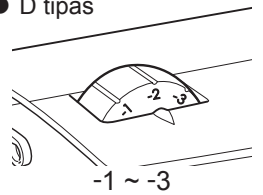
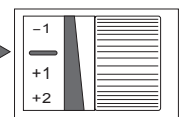
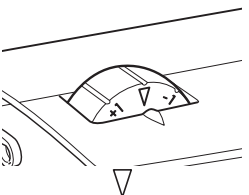
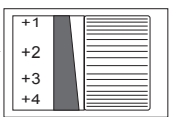
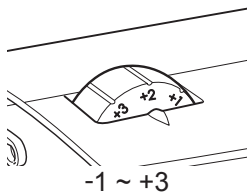
Adatos smaigalys yra nulūžęs / nudilęs



Adatos smaigalys yra sulinkęs

# Adatos, siūlo ir medžiagos santykis bei siūlo įtempimo reguliavimas

Siuvimo apipavidalinimo kokybė pagerės, jei pakeisite adatą ir siūlą pagal medžiagos tipą. Laikykitės nurodymų, pateiktų šioje lentelėje.

		Plonos medžiagos	Normalios medžiagos	Storos medžiagos
Adatos, siūlo ir medžiagos santykis	 Adata	Nr. 11/75	Nr. 14/90	Nr. 16/100
	 Siūlas	Poliesteris Nr. 90 Medvilnė nuo Nr. 80 iki Nr. 120 Šilkas Nr. 80	Poliesteris nuo Nr. 50 iki Nr. 60 Medvilnė nuo Nr. 60 iki Nr. 80 Šilkas nuo Nr. 50 iki Nr. 80	Poliesteris nuo Nr. 30 iki Nr. 50 Medvilnė nuo Nr. 40 iki Nr. 50 Šilkas nuo Nr. 50
	 Medžiaga	Normalus pamušalas Kvipleris Žoržetas Batistas Apvadai ir t.t.	Normalus paviršinis audinys Austinė medžiaga (audinys) Minkštasis denimas Satinas Medžiagos su pūkine apdaila Languotas medvilninis audinys ir t. t.	Užuolaidos Denimas Dygsniuotos medžiagos Vilna Tvidas Veltinys ir t. t.
Siūlo įtempimo nuoroda	Viršutinio siūlo įtempimo reguliatorius	<p>● C tipas</p>  <p>-1 ~ -3</p> <p>● D tipas</p>  <p>-1 ~ -3</p>	 <p>-</p> 	 <p>+1 ~ +3</p>  <p>-1 ~ +3</p>

- Siūdami tampųjį audinį, naudokite adatą apvaliu smaigaliu.
- Papildomas adatas pirkite prieš tai patikrinę, ar jos tinka buitiniams siuvimo mašinoms.
- Viršutiniam / apatiniam siūlui naudokite tos pačios rūšies siūlus.
- Kuo didesnis adatos numeris, tuo adata storesnė, kuo didesnis siūlo numeris, tuo jis plonesnis.
- Norėdami siūti paprastai, viršutinio siūlo įtempimo reguliatorių nustatykite į padėtį „-“ (C tipas) arba „∇“ (D tipas).

## Tiesus dygsniavimas ir siuvimas atbuline eiga

 Perspėjimas



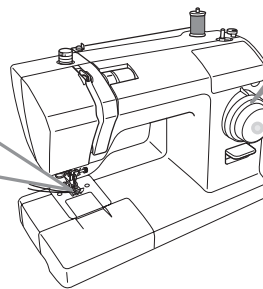
Siūdami per daug netraukite medžiagos.  
Priešingu atveju galima sulaužyti adatą ir susižaloti.

### ● Tiesus dygsnis

**1** Norėdami pakelti adatą, pasukite smagratį į save.

**2** Norėdami pasirinkti dygsnį, pasukite dygsnio parinkimo ratuką.  
Dygsnio ilgio regulatoriaus ratuką nustatykite į 1-4 padėtį.

Zigzago siuvimo pėdelė  
(Gamykloje pritvirtinta  
prie siuvimo mašinos)



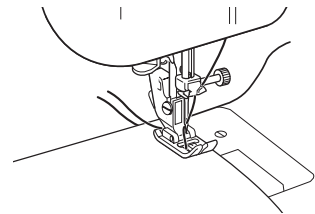
1~4

5

6

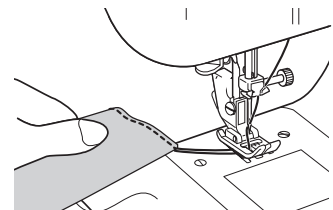
(Smulkesnis aprašas, kaip pakeisti pėdelę, pateiktas skyrelyje  
„Pėdelės keitimas“ 26 puslapyje.)

**3** Padėkite medžiagą ir nuleiskite pėdelės svirtelę.  
Užminkite ant kojinės paminos ir pradėkite siūti.



### ● Siuvimo pabaiga

Baigę siūti, pasukite smagratį į save,  
kol adata pakils į aukščiausią padėtį.  
Pakelkite pėdelės svirtelę ir ištraukite medžiagą.

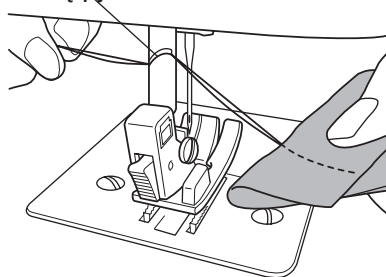


## ● Siūlų pjoviklis

### ■ Visi modeliai

Sulygiuokite du siūlus ir nupjaukite juos siūlų pjovikliu, esančiu ant prispaudimo kojelės.

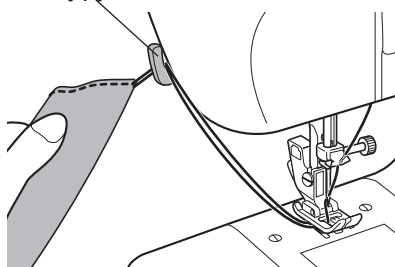
Siūlų pjoviklis



### ■ D tipas / CEV / JNS34CT

Sulygiuokite du siūlus ir nupjaukite juos siūlų pjovikliu, esančiu ant priekinio dangtelio.

Siūlų pjoviklis



## ● Siuvimas atbuline eiga

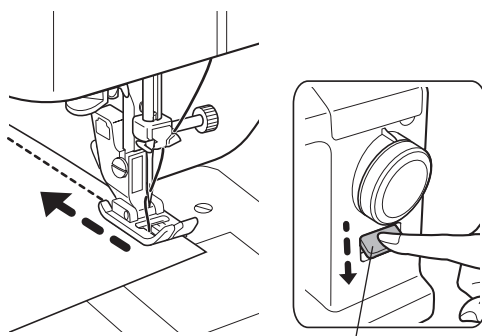
Norėdami, kad siūlė neiširtų, siuvinio pradžių ir pabaigą siūkite atbulomis.

**Atbulomis siuvama nuspaudus atbulinės eigos svirtelę.**

- 1 cm dygnis nuo medžiagos krašto apsaugos nuo siuvinio siūlės iširimo.
- Padarykite 3–4 dygnius atbuline eiga siuvinio pabaigoje.

**Pastaba:**

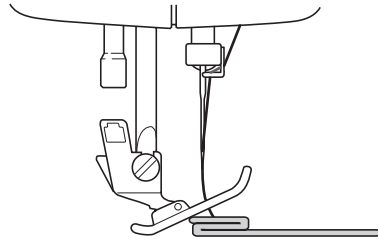
Norėdami grįžti prie siuvimo į priekį, patraukite pirštus nuo atbulinės eigos svirtelės.



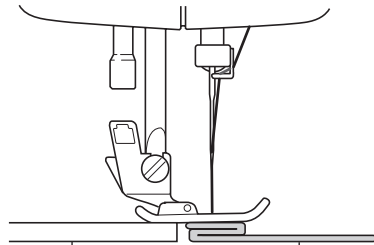
Atbulinės eigos svirtelė

## ● Storos medžiagos siuvimas

Kai siuvate storą audinį arba klostę, pėdelė gali pakilti ir gali būti neįmanoma praslinkti per medžiagą.



Padėkite tokio paties storio, kaip ir norima siūti medžiaga, medžiagą ar storą popierių po pėdele. Taip siuvinys išsilygins.



Medžiaga arba storas  
popierius

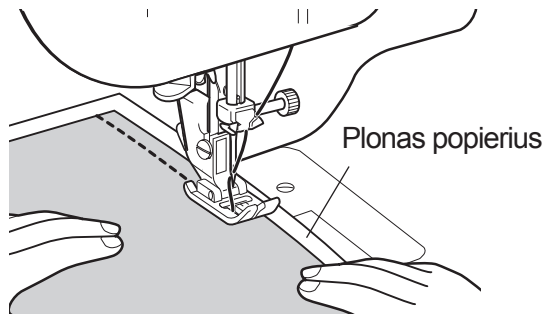
Siuvama medžiaga

## ● Plonos medžiagos siuvimas

Siūnant ploną medžiagą, kartais ji raukšlėjasi arba tinkamai nepaduodama.

Tokiu atveju siūti yra lengviau, jei po medžiaga padedamas plonas popierius.

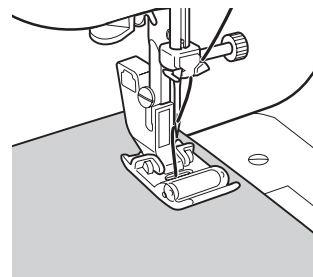
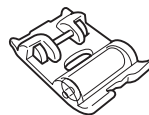
Baigę siūti atsargiai nuplėškite popierių.



## ● Sunkiai slenkančios medžiagos siuvimas

Kai siuvate sunkiai slenkančią medžiagą, pvz., odą, naudokite pėdelę su velenėliu.

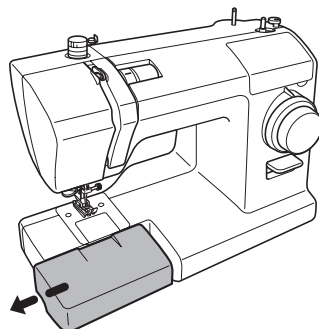
\* Pėdelė su velenėliu pridinama tik prie modelio XXX34C/34D / SuperJ34 / SPJ34XL / CEV.



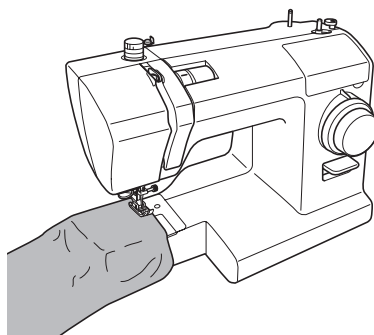


## ● Vamzdžio formos medžiagų siuvimas

- 1** Ištraukite nuimamą stalių (priedų dėžutę) pagal rodyklę.



- 2** Traukiant siūkite vamzdžio formos medžiagas, pavyzdžiui, kelnes ar rankoves virš mašinos laisvos rankenos, kaip parodyta schemoje.



3

Siuvimas

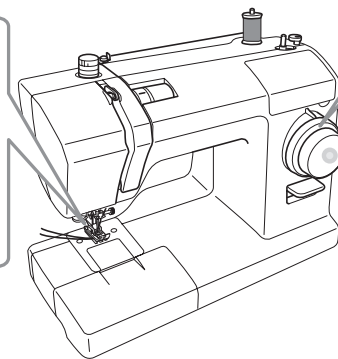
# Zigzago siuvimas

Yra skirtingi zigzago naudojimo būdai, pavyzdžiui, aplikacija arba apmėtymas.

**1** Norėdami pakelti adatą, pasukite smagratį į save.

**2** Norėdami pasirinkti dygsnį, pasukite dygsnio parinkimo ratuką. Dygsnio ilgio regulatoriaus ratuką nustatykite į 0,5–4 padėtį.

Zigzago siuvimo pėdelė  
(Gamykloje pritvirtinta  
prie siuvimo mašinos)



0,5~4

14

2,5

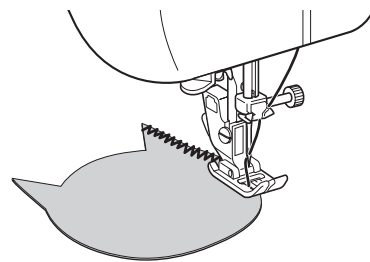
15

5,0 mm

(Išsamnis aprašymas, kaip pakeisti pėdelę, skyrelyje „Pėdelės keitimas“ 26 puslapyje.)

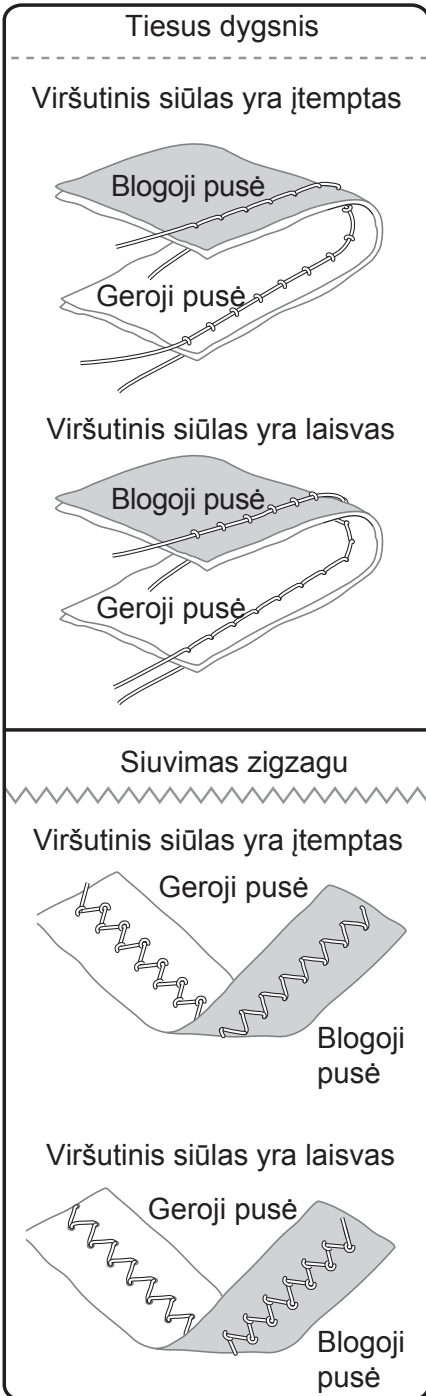
**3** Padėkite medžiagą ir nuleiskite pėdelės svirtelę.

Užminkite ant kojinės paminos ir pradėkite siūti.



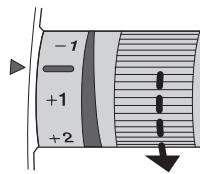
# Siūlo įtempimo reguliavimas

## • Viršutinio siūlo įtempimo reguliavimo būdas

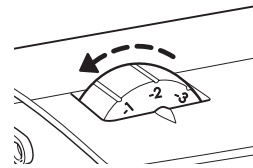


- Viršutinis siūlas yra įtemptas.

C tipas



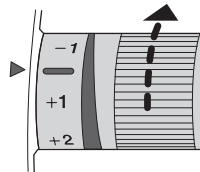
D tipas



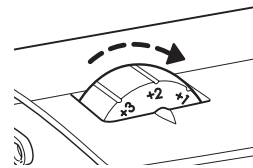
Pasukite žemyn viršutinio siūlo įtempimo reguliatorių.

- Viršutinis siūlas yra laisvas.

C tipas



D tipas



Pasukite į viršų viršutinio siūlo įtempimo reguliatorių.

### Pastaba:

**Jeį įtempimas nekinta, net kai reguliuojate viršutinio siūlo įtempimo reguliatorių, dar kartą įverkite viršutinį ir apatinį siūlus.**

# Sagos kilpos apsiuvimas

Sagos kilpa kiek įmanoma turi atitikti sagos dydį.

Norint geriau baigti sagos kilpos apsiuvimą, tampiajam ar plonam audiniui rekomenduojama naudoti stabilizatorių.

## ! Perspėjimas

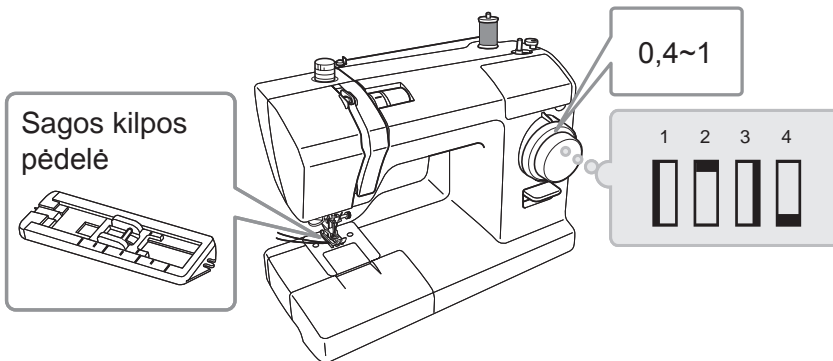


**Prieš keisdami pėdelę, pagrindiniu galios jungikliu išjunkite siuvimo mašiną.**  
Priešingu atveju galima susižaloti.

1

**Keiskite sagos kilpos pėdelę.**

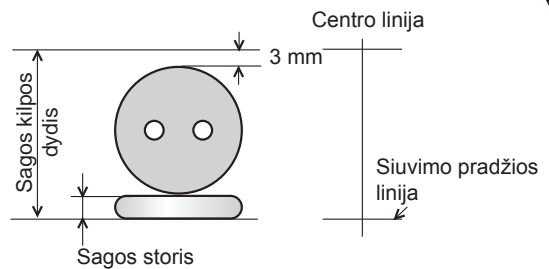
**Dygsnio ilgio reguliatoriaus ratuką nustatykite į 0,4–1 padėtį.**



(Išsamenis aprašymas, kaip pakeisti pėdelę, skyrelyje „Pėdelės keitimas“ 26 puslapyje.)

2

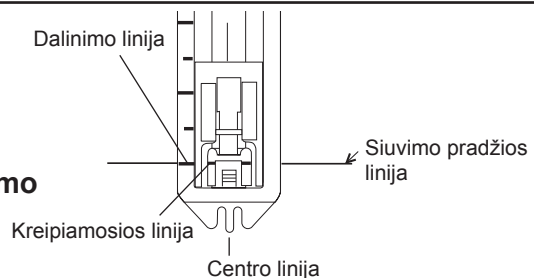
**Nustatykite sagos kilpos dydį ir pažymėkite linijas ant medžiagos.**



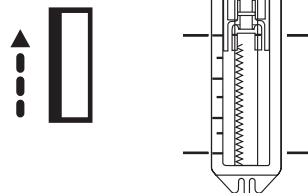
(Sagos skersmuo + sagos storis + 3 mm)

3

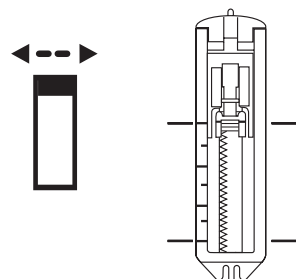
**Kiek įmanoma tiksliau sulygiuokite sagos kilpos pėdelės dalinimo liniją esančią arčiausiai Jūsų su kreipiamosios linija ir nuleiskite pėdelę ant siuvimo pradžios linijos, pažymėtos ant medžiagos.**



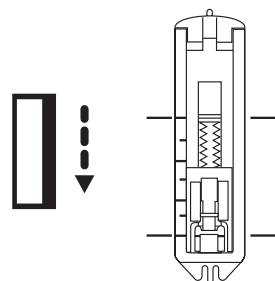
- 4** Pakelkite adatą į aukščiausią padėtį, nustatykite dygsnio parinkimo reguliatorių į padėtį „1“, siūkite kairiąją pusę, paskui sustokite ties medžiagoje pažymėta linija.



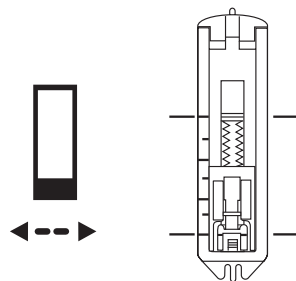
- 5** Pakelkite adatą į aukščiausią padėtį, nustatykite dygsnio parinkimo reguliatorių į padėtį „2“ ir siūkite 5–6 tvirtinimo dygsnius. Padėtys „2“ ir „4“ ant dygsnio parinkimo reguliatoriaus naudoja tą pačią reguliatoriaus padėtį.



- 6** Pakelkite adatą į aukščiausią padėtį, nustatykite dygsnio parinkimo reguliatorių į padėtį „3“, siūkite dešiniąją pusę, paskui sustokite ties medžiagoje pažymėta linija.



- 7** Pakelkite adatą į aukščiausią padėtį, nustatykite dygsnio parinkimo reguliatorių į padėtį „4“ ir siūkite 5–6 tvirtinimo dygsnius.



## ⚠ Perspėjimas



Rėzdami sagų kilpas sagų kilpų pjovikliu, nelaikykite medžiagos pjoviklio priekyje. Priešingu atveju galima susižaloti ranką.

8

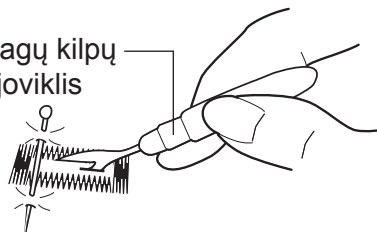
Sagų kilpų pjovikliu rėzdami iki centro įsitikinkite, kad neperpjausite dygsnių.

**Pastaba:**

Jei žymėjimo smeigtukas yra tvirtinimo dygsnių zonoje, jis padės išvengti tvirtinimo dygsnių prapjovimo sagų kilpų pjovikliu.



Sagų kilpų  
pjoviklis

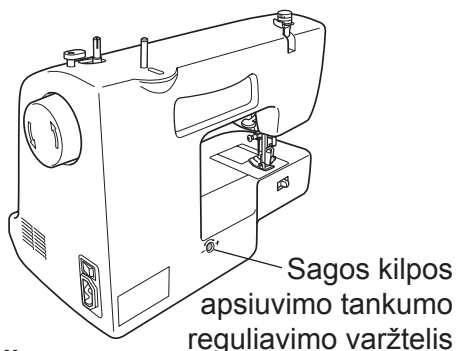


## ● Sagų kilpų pusiausvyros reguliavimas

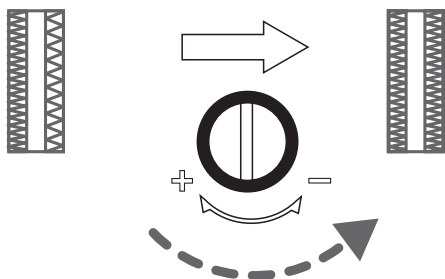
- Sagos kilpos apsiuvimo tankumo reguliavimo varžteliu (galinėje pusėje) reguliuokite pusiausvyrą tarp dygsnių.
- Reguluokite sukdami (–) atsuktuvu.
- Nesukite atsuktuvo daugiau nei 90°.

**Pastaba:**

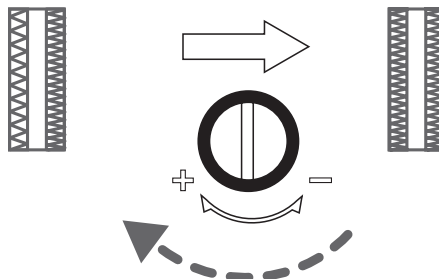
Pradinė sagos kilpos apsiuvimo tankumo reguliavimo varžtelio padėtis gali skirtis, priklausomai nuo mašinos modelio.



Jei dygsniai dešinėje sagos kilpos pusėje yra laisvi, šiek tiek pasukite „–“ kryptimi.



Jei dygsniai yra laisvi kairėje sagos kilpos pusėje, šiek tiek pasukite „+“ kryptimi.



# Apmėtymas

Tai siuvimo būdas, kuris apsaugo medžiagos kraštą nuo irimo.

## ! Perspėjimas



**Prieš keisdami pėdelę, pagrindiniu galios jungikliu išjunkite siuvimo mašiną.**

Priešingu atveju galima susižaloti.

1

Istatykite zigzago siuvimo pėdelę arba apmėtymo pėdelę. Dygsnio ilgio reguliatoriaus ratuką nustatykite į 1–4 padėtį.

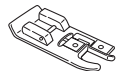
**Pastaba:**

**Siūdami ploną medžiagą, pasirinkite dygsnį Nr. 10.**

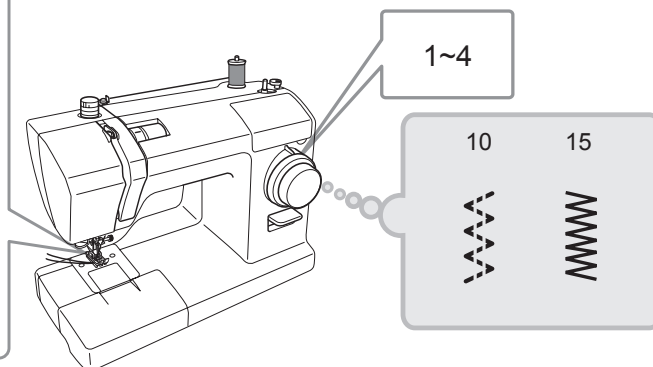
Zigzago siuvimo pėdelė



Apmėtymo pėdelė



\*Apmėtymo pėdelė pridedama tik prie modelio XXX34C/34D / SuperJ26/34 / SPJ26/34XL / CEV.



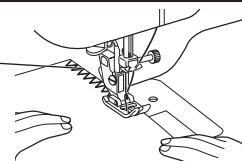
(Išsamenis aprašymas, kaip pakeisti pėdelę, skyrelyje „Pėdelės keitimas“ 26 puslapyje.)

## ● Naudojant zigzago siuvimo pėdelę

2

Padėkite medžiagą taip, kad adata, judėdama į dešinę, šiek tiek užeitų už medžiagos krašto.

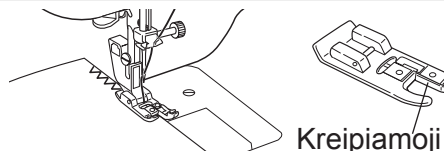
Dešinioji adatos dūrio vieta



## ● Naudojant apmėtymo pėdelę

2

Medžiagą siūkite sulyginę jos kraštą su kreipiamąja ant pėdelės.



## ! Perspėjimas



**Su apmėtymo pėdele nesiūkite dygsnio Nr. 10.**

Adata gali atsitrengti į pėdelę ir sulūžti arba sužaloti.

3

Siuvimas

# Užtrauktuko įsiuvimas

## ⚠ Perspėjimas



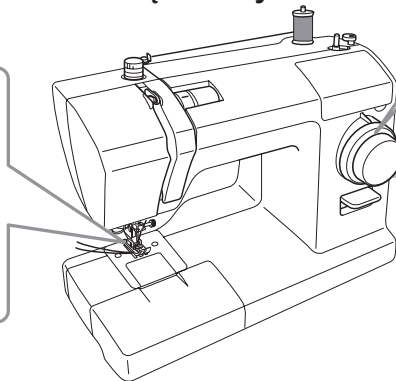
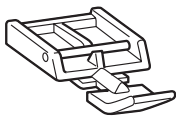
Prieš keisdami pėdelę, pagrindiniu galios jungikliu išjunkite siuvimo mašiną.

Priešingu atveju galima susižaloti.

1

Pakeiskite esamą pėdelę į užtrauktuko. Dygsnio ilgio reguliatoriaus ratuką nustatykite į 2–4 padėtį.

Užtrauktuko pėdelė



2~4

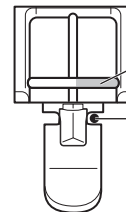
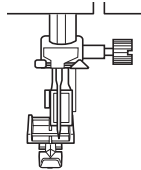
6

(Išsamenis aprašymas, kaip pakeisti pėdelę, skyrelyje „Pėdelės keitimas“ 26 puslapyje.)

## ● Kairiosios užtrauktuko pusės siuvimas

2

Įstatykite dešinįjį užtrauktuko pėdelės kaištį į pėdelės laikiklį.



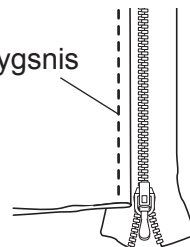
Dešinysis kaištis

Adatos įlindimo vieta

3

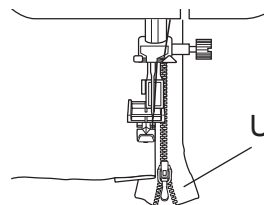
Sulygiuokite užtrauktuką bei medžiagą ir pradėkite dygsniuoti.

Dygsnis



4

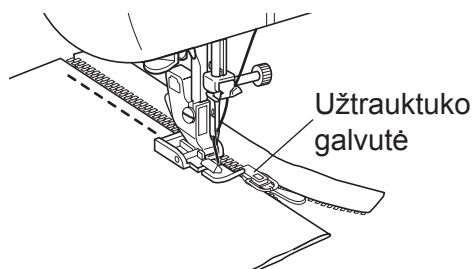
Padėkite medžiagą taip, kad užtrauktukas būtų dešinėje pėdelės pusėje.



Užtrauktukas



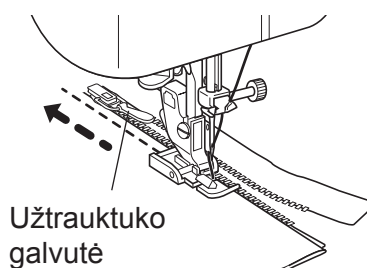
- 5** Siūkite tol, kol pėdelė atsirems į užtrauktuko galvutę, paskui sustabdykite siuvimo mašiną.



- 6** Norėdami nuleisti adatą į medžiagą, pasukite smagratį į save.

- 7** Pakelkite pėdelę.

- 8** Nustumkite užtrauktuko galvutę už pėdelės ir baikite siūti.

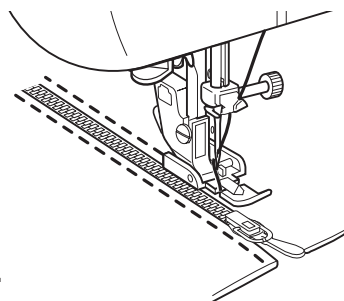


## ● Dešiniojos užtrauktuko pusės siuvimas

Išimkite pėdelę ir vėl įstatykite kairiuoju kaisčiu.  
Dešiniąją užtrauktuko pusę siūkite taip pat, kaip ir kairiąją.

**Pastaba:**

Siuvant ta pačia kryptimi kaip ir kairiąją pusę, išvengsite siuvimo nesutapimų.



# Paslėptasis dygsniavimas

Siūnant šiuo būdu, dygsnis nematomas medžiagos gerojoje pusėje.

## ⚠ Perspėjimas



**Prieš keisdami pėdelę, pagrindiniu galios jungikliu išjunkite siuvimo mašiną.**  
Priešingu atveju galima susižaloti.

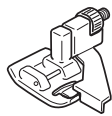
1

Įstatykite zigzago siuvimo pėdelę arba paslėpto dygsnio pėdelę. Dygsnio ilgio reguliatoriaus ratuką nustatykite į 1–2 padėtį.

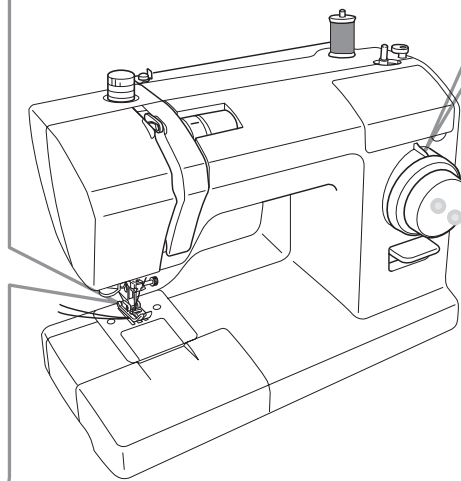
Zigzago siuvimo pėdelė



Paslėpto dygsnio pėdelė



\* Paslėpto dygsnio pėdelė pridedama tik prie modelio XXX34C/34D / SuperJ26/34 / SPJ26/34XL / CEV.

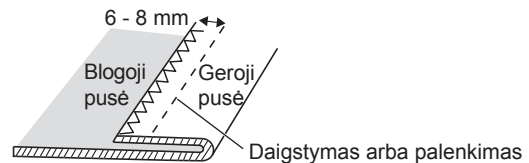
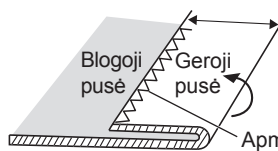


(Išsamenis aprašymas, kaip pakeisti pėdelę, skyrelyje „Pėdelės keitimas“ 26 puslapyje.)

2

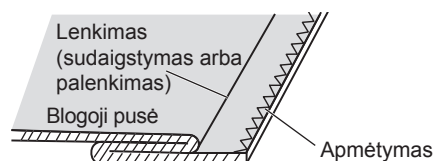
Apmėtykite medžiagos kraštą, tada sulenkite medžiagą, kaip parodyta.

\* Pridaigstykite ar prilyginkite 6–8 mm klostelį nuo medžiagos krašto.



3

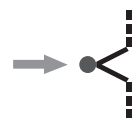
Ties sudaigstytu arba užlygintu kraštu atlenkite atgal medžiagą taip, kad blogoji pusė būtų atsukta į viršų.



4

Smagratį sukite į save tol, kol adata įlīs į kairiąją pusę.

Adata kairėje pusėje



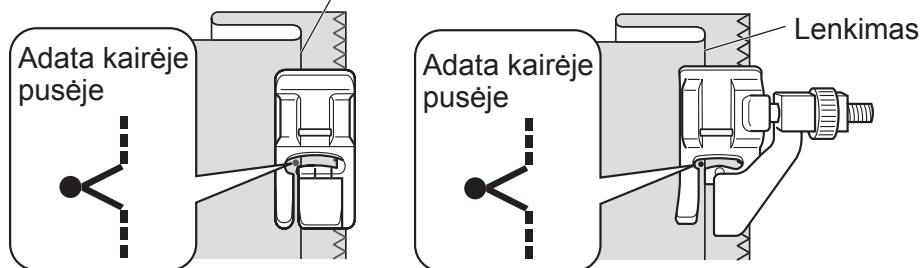
5

Padėkite medžiagą taip, kad adata šiek šiek užkabintų lenkimą.

Zigzago siuvimo pėdelė

Lenkimas

Paslėpto dygsnio pėdelė

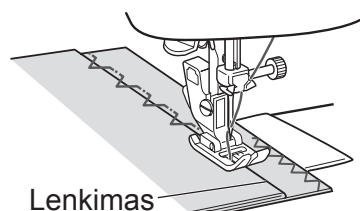


- Naudojant zigzago siuvimo pėdelę

6

Nuleiskite pėdelę ir pradėkite siūti.

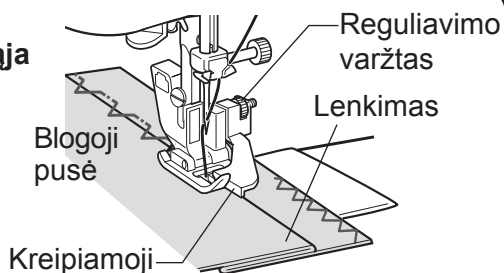
Dygsnio, kuris užkabins lenkimą, dalis bus matoma dešinėje medžiagos pusėje. Siūkite tolygiai, kad dygsniavimas nebūtų nei per didelis, nei per mažas.



- Naudojant paslėpto dygsnio pėdelę

6

Nuleiskite pėdelę, pasukite varžtą taip, kad lenkimas susilygiuotų su kreipiamąja ir siūkite lygiuodami su kreipiamąja.



7

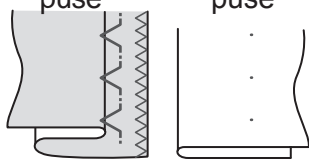
Susiuvę ištraukite daigstymo siūlą ir atlenkite medžiagą.

## ■ Pusiausvyri dygsniai ■ Nesklandumai

Maži dygsniai tolygiai išdėstyti dešinėje pusėje.

Blogoji pusė

Geroji pusė

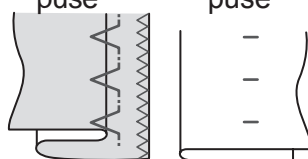


(Atlenkus)

Adata užkabina per daug lenkimo

Blogoji pusė

Geroji pusė

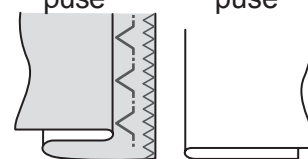


Dideli dygsniai dešinėje pusėje

Adata neužkabina lenkimo

Blogoji pusė

Geroji pusė



Paslėptieji dygsniai nematomi

## 4

# Techninė priežiūra

Valymo ir techninės priežiūros darbų negali atlikti tinkamai neprižiūrimi vaikai.

## Transporterio ir ritės lizdo techninė priežiūra

Jei iš siuvimo mašinos sklinda neįprasti garsai arba ji lėtai sukasi, ant kablo arba transporterio gali būti likę panaudoto siūlo arba dulkių. Atlikite kablo ir transporterio techninę apžiūrą.

### ! Paspėjimas



**Prieš valydami kablį, pagrindiniu galios jungiklius išjunkite siuvimo mašiną ir ištraukite galios kištuką iš lizdo.**  
Priešingu atveju galima susižaloti.

### Dėmesio!

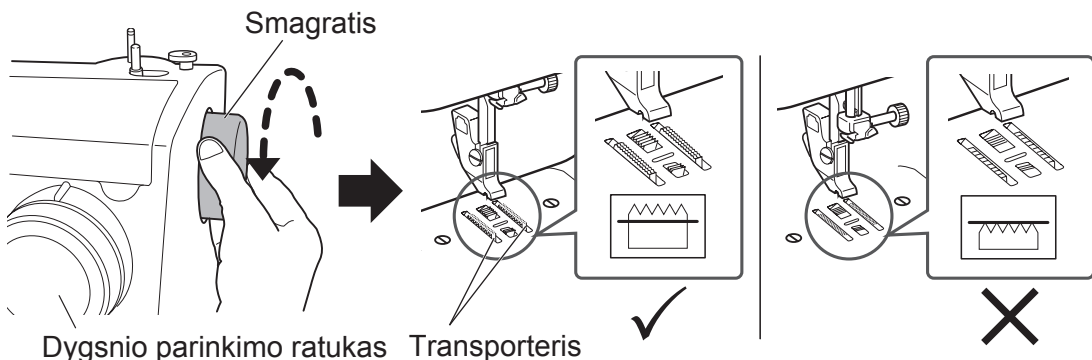
**Nenaudokite dezinfekavimo priemonių, baliklio, benzino arba skiedikliu išmirkytų šluosčių.**  
Priešingu atveju gali išblukti spalva ar trūkti dažai.

## ● Transporterio ir kablo valymas

1

**Nuimkite pėdelę ir adatą.**

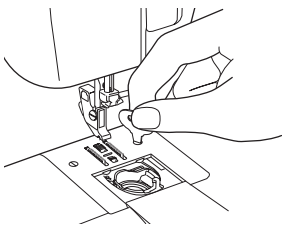
**Sukite dygsnio parinkimo ratuką iki padėties „6“, tada, norėdami pakelti transporterį, pasukite smagrą į save.**



Dygsnio parinkimo ratukas    Transporteris

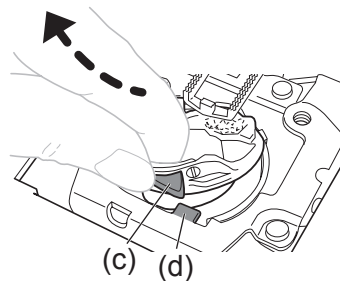
2

**Adatų plokštelės atsuktuvu atlaisvinkite varžtus adatų plokštelėje ir juos nuimkite.**



3

**Kelkite ritės lizdą taip, kad dalis (c) praeitų pro dalį (d), kaip parodyta.**

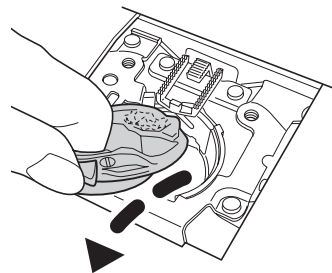


**4** Norėdami išimti ritės lizdą, traukite jį pagal rodyklę.

**Pastaba:**  
Netraukite per stipriai, nes galima subraižyti ritės lizdą.

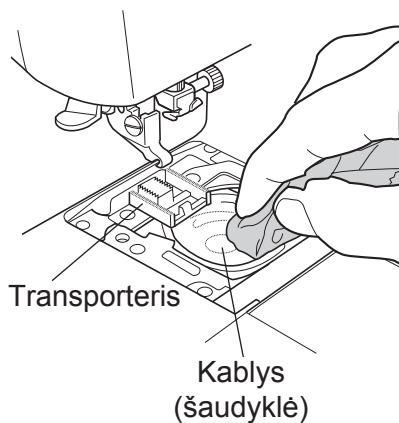
\* Jei ritės lizdo negalite ištraukti, pradėkite nuo 3-io žingsnio ir pakartokite procedūrą.

**3**



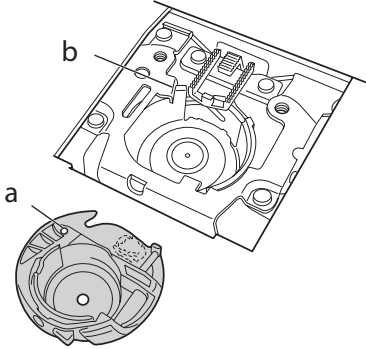
**5** Nuvalykite siūlų likučius ar dulkes nuo transporterio ir kablų minkšta šluoste.

Norint nusiurbti siūlų likučius ir dulkes, galima naudoti dulkių siurblį.

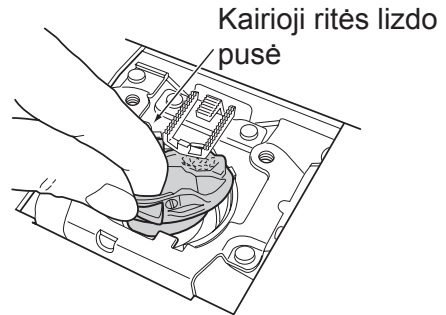


## ● Ritės lizdo įstatymas

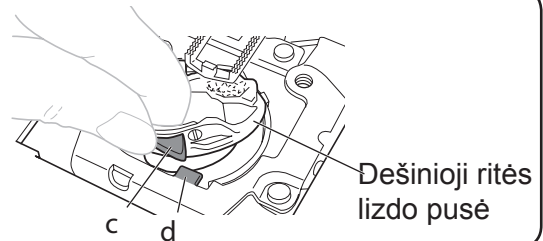
- 1** Įdėkite ritės lizdą taip, kad dalis (a) ant ritės lizdo siuvimo mašinoje būtų žemiau dalies (b).



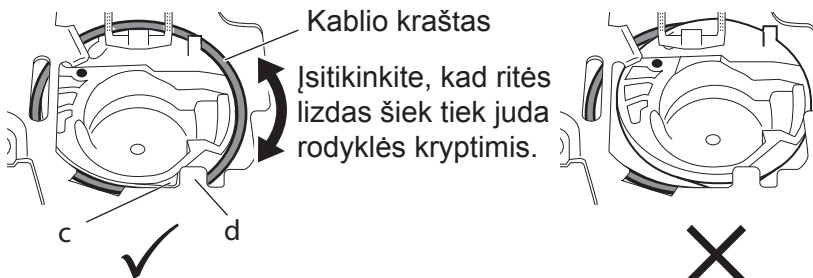
- 2** Pakėlę ritės lizdą į kairę, užmaukite kairę ritės lizdo pusę ant kablo, kaip parodyta.



- 3** Užmaukite dešiniąją ritės lizdo pusę ant kablo taip, kad dalis (c) ant ritės lizdo siuvimo mašinoje būtų prie kairiosios dalies (d).



- 4** Įsitikinkite, kad ritės lizdas gerai įdėtas į kablį.



<Tinkamai uždėjus>

- Ritės lizdas tilpo į kablį taip, kad matomas kablo kraštas.
- Dalis (c) ant ritės lizdo siuvimo mašinoje yra į kairę nuo dalies (d).

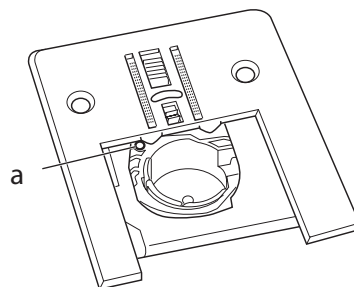
<Netinkamai uždėjus>

- Dešinioji ritės lizdo pusė dengia kablo kraštą, o ritės kraštas yra pakilęs.

### Pastaba:

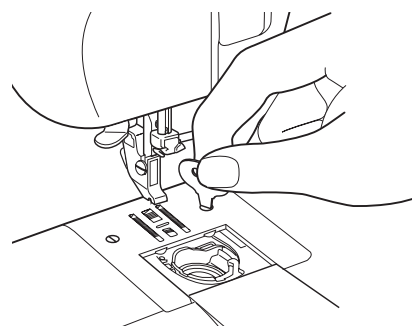
Rūpestingai patikrinkite ritės lizdą, nes jis gali būti netinkamai įstatytas net jei ritės lizdo dalis (c) yra dalies (d) kairėje mašinos pusėje, kaip parodyta aukščiau dešinėje esančioje schemoje.

- 5** Uždėkite adatų plokštelę, pažymėtą (a) ant ritės lizdo, taip, kaip parodyta schemoje.



- 6**
- ① Priveržkite adatų plokštelės varžtus.
  - ② Pritvirtinkite pėdelę ir įkiškite adatą.
  - ③ Patikrinkite, ar adata tinkamai įlenda į skylę adatų plokštelėje.

\* Jei ritės lizdas sumontuotas netinkamai, smagratis nesisuks tolygiai. Jei taip atsitiktų, nuimkite adatų plokštelę bei ritės lizdą ir iš naujo juos sumontuokite.



# Lemputės keitimas

**!** Įspėjimas

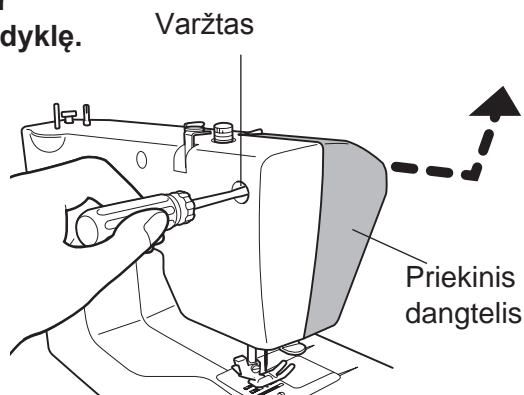


Prieš keisdami lemputę, pagrindiniu galios jungikliu išjunkite siuvimo mašiną, ištraukite galios kištuką iš lizdo, tada palaukite, kol atvės lemputė.

Priešingu atveju galima nudegti arba patirti elektros šoką.

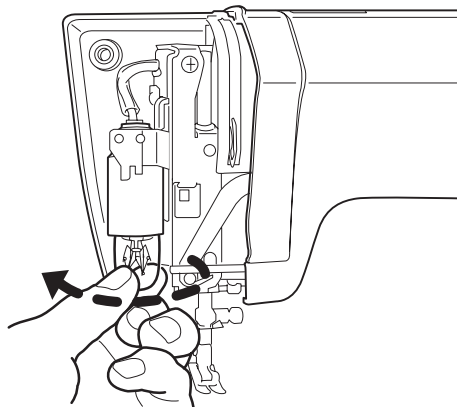
**1**

Atsuktuvu (+) atlaisvinkite varžtą ir nuimkite priekinį dangtelį pagal rodyklę.



**2**

Sukite lemputę prieš laikrodžio rodyklę pagal rodyklę schemeje ir išimkite.



**3**

Įsukite naują lemputę pagal laikrodžio rodyklę.

**Pastaba:**

Naudokite nedidesnės nei 15 W galios lemputę.

**4**

Pakeitę lemputę, gražinkite priekinį dangtelį.



---

## Dvigubai izoliuotų gaminių aptarnavimas (230V-240V)

---

Dvigubai izoliuotame gaminyje vietoj žeminimo yra dvi izoliavimo sistemos. „Nėra žeminimo“ reiškia, kad dvigubai izoliuotam gaminiui nereikia papildomo žeminimo. Jį aptarnaujant, reikia ypatingo kruopštumo; tai gali atlikti tik išmanantis sistemą kvalifikuotas serviso personalas. Dvigubai izoliuoto gaminio atsarginės dalys turi būti identiškos dalims, esančioms gaminyje. Dvigubai izoliuotas gaminyje yra pažymėtas simboliu.

---

## Informacija apie kaitinamąją lempuotę

---

Į mūsų gaminį įsukama kaitinamoji lempuotė netinkama apšvietimui namuose ir yra sukurta apšviesti tik siuvimo mašinos siuvimo zoną.

# Nesklandumų šalinimas

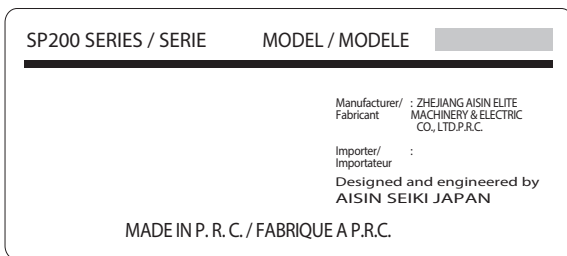
Kokia problema? Prieš susisiekdami su serviso centru dėl remonto, patikrinkite tokias galimybes:

Sutrikimas	Priežastis	Taisyimo būdas	Puslapis
Mašina neveikia	Neįkištas maitinimo laido kištukas.	Tinkamai įkiškite maitinimo laido kištuką.	12
	Išjungtas pagrindinis maitinimo jungiklis.	Ijunkite siuvamąją mašiną.	12
	Ant kablo susinarpiojęs siūlas arba kablyje sulaužyta adata.	Sutvarkykite kablį.	44
	Siūlų ritelės vyniojimo ašelė pastumta į dešinę	Pastumkite siūlų ritelės vyniojimo ašelę į kairę	14
Mašina labai triukšminga ir veikia lėtai	Ant kablo arba transporterio yra medvilninio pluošto arba pūkų.	Pašalinkite medvilninį pluoštą arba pūkus nuo kablo arba transporterio.	44
Nuolat laužomos adatos	Adata netinkamai įstatyta į mašiną.	Tinkamai įstatykite adatą.	28
	Atsilaisvinęs adatos priveržimo varžtelis.	Tvirtai priveržkite varžtelį.	28
	Adata per plona medžiagai.	Naudokite medžiagai tinkamo dydžio adatą.	29
	Per daug įtemptas viršutinis siūlas.	Atlaisvinkite viršutinio siūlo įtempimo reguliatorių.	35
	Ritės lizdas nėra tinkamoje padėtyje.	Padėkite ritės lizdą į tinkamą padėtį.	46
Nuolat nutraukiamas viršutinis siūlas	Mašinoje netinkamai įvertas siūlas.	Iš naujo įverkite siūlą į siuvimo mašiną.	16-19
	Susinarpiojęs siūlas ritės lizde arba ant kablo.	Pašalinkite susipainiojusį siūlą ir išvalykite transporterį bei kablį.	44
	Per daug įtemptas viršutinis siūlas.	Atlaisvinkite viršutinio siūlo įtempimo reguliatorių.	35
	Sulinkusi adata arba kabinasi adatos smaigalys.	Įstatykite naują adatą.	28
	Netinkamai įstatyta adata.	Tinkamai įstatykite adatą.	28
	Siūlas yra prastos kokybės.	Naudokite geros kokybės siūlą.	—
Nuolat nutraukiamas apatinis siūlas	Netinkamai įvertas apatinis siūlas.	Iš naujo įverkite siūlą į ritės lizdą.	16, 17

Sutrikimas	Priežastis	Taisymo būdas	Puslapis
Medžiaga nėra paduodama pro mašiną	Purvinas transporteris.	Pašalinkite bet kokį medvilninį pluoštą arba pūkus nuo transporterio.	44
	Dygsnių parinkimo ratukas nustatytas į sagų kilpų „2“ arba „4“ padėtį.	Iš naujo nustatykite norimą dygsnį dygsnio parinkimo ratuku.	23
	Transporteris nuleistas	Pakelkite transporterį	8
	Dygsnio ilgio reguliatorius nustatytas į padėtį „0“	Sureguliuokite dygsnio ilgį	23-25
	Nustatytas per trumpas dygsnio ilgis	Nustatykite dygsnio ilgio reguliatorių į reikiamą padėtį	23-25
	Per mažas pėdelės prispaudimas	Padidinkite pėdelės prispaudimą	8
Praleidžiami dygsniai	Netinkamai įstatyta adata.	Tinkamai įstatykite adatą.	28
	Sulenкта adata.	Naudokite tiesią adatą.	28
	Adata ir siūlas netinka medžiagai.	Naudokite tinkamą medžiagai adatą ir siūlą.	29
	Netinkama įvertas viršutinis siūlas.	Iš naujo tinkamai įverkite viršutinį siūlą.	18, 19
Medžiaga raukšlėjasi	Per daug įtemptas viršutinis siūlas.	Sureguliuokite siūlo įtempimą.	35
	Mašinoje netinkamai įvertas siūlas.	Iš naujo įverkite siūlą.	16 - 19
	Adata per stora medžiagai.	Naudokite plonesnę, medžiagai tinkamą adatą.	29
	Adata kabinasi.	Įstatykite naują adatą.	28
	Siuvamas tampusis audinys.	Naudokite adatą apvaliu smaigaliu.	29
Apatinis siūlas išlenda ant medžiagos viršutinės pusės	Netinkamai užvyniotas siūlas ant ritės.	Iš naujo tinkamai užvyniokite siūlą ant ritės.	16, 17
	Per daug įtemptas viršutinis siūlas.	Sureguliuokite siūlo įtempimą.	35
	Naudojama netinkama plastikinė arba metalinė ritė.	Naudokite tik TOYOTA ritę.	14
Viršutinis siūlas išlenda ant apatinės medžiagos pusės	Per laisvas viršutinis siūlas.	Sureguliuokite siūlo įtempimą.	35
	Netinkamai įvertas viršutinis siūlas (nepranertas per siūlo kreipiamąją).	Iš naujo tinkamai įverkite viršutinį siūlą.	18, 19

Sutrikimas	Priežastis	Taisymo būdas	Puslapis
Mašina nesiuva elastingų dygsnių	Dygsnio ilgio reguliatorius nenustatytas į padėtį „A–K“ arba „L–S“	Nustatykite dygsnio ilgio reguliatorių į reikiamą padėtį	23-25
	Dygsnio ilgio reguliatoriaus ir dygsnio parinkimo ratuko nustatymai nesutampa	Pasirinkite tuos pačius dygsnio ilgio reguliatoriaus ir dygsnio parinkimo ratuko nustatymus	23-25
Siūlo vėrikliu nepavyksta įverti siūlo į adatą	Per žema adatos padėtis.	Pasukite smagraatį taip, kad linija būtų viršuje.	20
	Naudojama adata Nr. 9/65.	Naudokite 11/75–16/100 dydžio adatas.	29
	Netinkamai įstatyta adata.	Tinkamai įstatykite adatą.	28
	Sulenкта adata.	Naudokite tiesią adatą.	28
	Netinkamai pranertas siūlas per adatos siūlo kreipiamąją.	Iš naujo tinkamai pranerkite siūlą per adatos siūlo kreipiamąją.	18

Jei aukščiau paminėtais būdais nepavyksta išspręsti problemos, susisiekite su serviso centru, kaip nurodyta garantijoje. Skambindami į servisą, nurodykite MODELĮ ir SERIJĄ, kurie užrašyti galinėje jūsų siuvimo mašinos pusėje.



## Perdirbimas



NEIŠMESKITE!

TIK EU

Mes įsipareigojame saugoti aplinką. Nuolat gerindami gaminių kokybę ir gamybos technologijas, stengiamės sumažinti gaminių poveikį aplinkai.

Pasibaigus šio gaminio galiojimo laikui, išmeskite jį aplinkai nekenksmingu būdu.

Aukščiau nurodytas gaminio duomenų lentelėje esantis perbrauktos šiukšliadėžės ant ratukų simbolis reiškia, kad šiam gaminiui taikoma ES Elektrinių ir elektroninių atliekų direktyva (angl. WEEE), Pavojingų medžiagų naudojimą ribojanti direktyva (angl. ROHS); Gaminys neturėtų būti išmetamas su buitėmis atliekomis. Pasibaigus galiojimo laikui, privalote užtikrinti, kad gaminys bus išmestas pagal nacionalinius ir vietinius įstatymus ir bus rūšiuojamas pagal WEEE 2 kategoriją „Smulkūs buitiniai prietaisai“. Netinkamai išmetus šį gaminį, jums gali būti taikoma atsakomybė pagal vietinius ir nacionalinius įstatymus. Pasidomėkite internete arba kompetentingoje nacionalinėje ar vietinėje įstaigoje dėl jums prieinamų perdirbimo, rinkimo sistemų ir artimiausių perdirbimo punktų. Jei perkate naują gaminį iš mūsų, mes paimsime iš jūsų senąjį gaminį, nepriklausomai nuo rūšies, jei jis yra panašus į parduotąjį.

Jūs taip pat galite prisidėti prie teigiamo poveikio pakartotinai panaudojant, perdirbant ar kitomis WEEE utilizavimo formomis. Tai sumažins užkasamų atliekų kiekį ir jūsų naudojamų gaminių neigiamą poveikį aplinkai.

Pavoingos medžiagos elektroniniuose ir elektros gaminiuose gali turėti žalingą poveikį žmonių sveikatai ir aplinkai.

# Specifikacijos

## SP200 Serija

Modelis	XXX26C / XXX34C / CEV	XXX26D/34D / TSEW2 / SuperJ26/34 / SPJ26/34XL
Kablio tipas	Horizontalus	
Adata	Buitinių siuvimo mašinų adata (HA-1)	
Ritė	TOYOTA pirmaklasė plastikinė ritė	
Didžiausias dygsnio ilgis	4mm	
Didžiausias dygsnio plotis	5mm	
Tiesaus dygsnio adatos vieta	Adatos padėtis centre, adatos padėtis kairėje	
Siuvimo mašinos masė (pagrindinis blokas)	5,1 kg	5,3 kg
Siuvamosios mašinos dydis	Plotis: 412 mm Gylis: 192 mm Aukštis: 292 mm	Plotis: 410 mm Gylis: 198 mm Aukštis: 294 mm
Nominali įtampa	220 - 240V ~	
Nominalus dažnis	50 Hz	
Nominalus galios suvartojimas	65 W	
Lemputė	15 W	
Baterija	Šarminė 1,5 V, mažoji/AA/LR6	

TIK EU

Importavo:

**AISIN EUROPE S.A.**  Interneto svetainė: [www.home-sewing.com](http://www.home-sewing.com)

**Būstinė** Avenue de l'Industrie 21, Parc Industriel, 1420 Braine-L'Alleud BELGIUM  
TEL: +32 (0) 2 387 1817 FAKS: +32 (0) 2 387 1995

**JK filialas** Unit 4, Swan Business Park, Sandpit Road, Dartford, Kent, DA1 5ED UK.  
TEL: +44 (0) 1322 291137 FAKS: +44 (0) 1322 279214

**Prancūzijos filialas** 70 chemin de la chapelle Saint Antoine 95300 Ennery, France  
TEL: +33 (0) 1 34 30 25 00 FAKS: +33 (0) 1 34 30 25 01

**Olandijos filialas** Energieweg 14, 2382 NJ Zoeterwoude (Rijndijk), THE NETHERLANDS  
TEL: +31 (0) 71 5410251 FAKS: +31 (0) 71 5413707

**Austrijos filialas** Donaufelder Straße 101/5/1, A-1210 Wien, AUSTRIA  
TEL: +43 (0) 1 812 06 33 FAKS: +43 (0) 1 812 06 33-11