



# TOYOTA

SP200 Sarja

## KOTIKÄYTTÖÖN TARKOITETTU OMPELUKONE

# KÄYTTÖOHJE

- Lue tämä käyttöopas huolellisesti ennen käyttöä ja noudata ohjeita aina.
- Pidä tämä käyttöopas helposti saatavilla.
- Jos annat ompelukoneen jollekulle toiselle, anna hänelle myös tämä käyttöopas.



---

# Sisällysluettelo

---

## 1 Ennen käyttöä (Lue tämä osa ennen käyttöä)

- Tärkeitä turvallisuusohjeita ..... 3
- Osan nimi ..... 6
- Osien nimet ja toiminnot ..... 8
- Pikaoppaan ..... 10
- Polkimen käyttö ..... 11

## 2 Ompelun valmistelut

- Virran kytkeminen ..... 12
- Alalangan puolaus ..... 14
- Alalangan pujottaminen ..... 16
- Ylälangan pujottaminen ..... 18
- Langanpujottimen käyttäminen ..... 20
- Alalangan nostaminen ..... 22
- Ommelkuvioiden käyttö ..... 23
- Paininjalan vaihtaminen ..... 26
- Neulan vaihtaminen ..... 28
- Neulan, langan ja kankaan välinen suhde ja langankireyden säätäminen..... 29

## 3 Ompeleminen

- Ompeleminen suoraan ja taaksepäin ..... 30
- Siksak-ompelu ..... 34
- Langankireyden säätäminen ..... 35
- Napinläven ompeleminen ..... 36
- Yliluottelu ..... 39
- Vetoketjun kiinnittäminen ..... 40
- Helman päämäys ..... 42

## 4 Kunnossapito

- Syöttäjän ja koukun kunnossapito ..... 44
- Lampun vaihtaminen ..... 48
- Kaksoiseristettyjen tuotteiden huolto (230–240 V) ..... 49
- Hehkulamppua koskeva huomautus ..... 49
- Vianmääritys ..... 50

## 5 Muut asiat

- Kierrätys ..... 53
- Tekniset tiedot ..... 54

1

# Ennen käyttöä (Lue tämä osa ennen käyttöä)

1

Ennen käyttöä (Lue tämä osa ennen käyttöä)

## Tärkeitä turvallisuusohjeita

Nämä turvallisuusohjeet on tarkoitettu estämään koneen virheellisestä käytöstä johtuvat vaarat tai vahingot. Lue ohjeet huolellisesti ja noudata niitä aina.

Merkintöjen ” ⚠️ Varoitus ” ja ” ⚠️ Huomautus ” selitykset



**Varoitus**

Virheellinen käyttö voi johtaa kuolemaan tai vakavaan vammaan.



**Huomautus**

Virheellinen käyttö voi johtaa vammaan tai koneen vahingoittumiseen.

Symbolin selitys



**Älä koske.**



**Kielletyt toimenpiteet**



**Tarvittavat toimenpiteet**



**Irrota virtapistoke pistorasiasta.**



**Varoitus**



**Käytä 220–240 V:n vaihtovirtalähdettä.**

Muuten seurauksena voi olla sähköisku tai tulipalo.



**Älä vahingoita virtajohtoa, muokkaa sitä, taivuta sitä liikaa, vedä tai kierrä sitä.**

Muuten seurauksena voi olla sähköisku tai tulipalo.

**Jos virtajohto on vahingoittunut, sen tilalle on vaihdettava erikoisjohto tai -kokoonpano, joka on saatavana valmistajalta tai valmistajan huoltoedustajalta.**



**Ei saa käyttää ulkona.**

Muuten seurauksena voi olla sähköisku tai tulipalo.



**Ei saa käyttää tilassa, jossa käytetään aerosolituotteita (suihkemaisia tuotteita) tai annetaan hapetta.**

Muuten seurauksena voi olla tulipalo.



**Älä tee ompelukoneeseen muita kuin käyttöoppaassa kuvailtuja korjauksia äläkä pura tai muuta sitä muuten kuin tässä käyttöoppaassa esitetyllä tavalla.**

Muuten seurauksena voi olla sähköisku tai tulipalo.



## Huomautus



**Muista sulkea puolakotelon kansi ennen koneen käyttöä.**

Muuten seurauksena voi olla vamma.



**Kun konetta ei käytetä, sitä on säilytettävä turvallisesti. Älä jätä konetta lattialle, sillä sen ulkonevat osat voivat aiheuttaa vamman, jos joku kaatuu koneen päälle.**

Muuten seurauksena voi olla vamma.



**Katkaise ompelukoneesta virta päävirtakytkimestä ennen neulan vaihtoa tai ylä- tai alalangan pujottamista.**

Muuten seurauksena voi olla vamma.



**Älä katso pois päin neulasta, kun käytät ompelukonetta.**

Neulan katkeaminen voi aiheuttaa vamman.



**Älä koske liikkuvia osia, kuten neulaa, langannostinta tai käsipyörää.**

Muuten seurauksena voi olla vamma.



**Älä laita kättä tai sormia neulan alle.**

Muuten seurauksena voi olla vamma.



**Älä käytä konetta, jos lähellä on pieniä lapsia.**

Lapset eivät saa leikkiä koneella, sillä he saattavat koskea neulaan ja vahingoittaa itsensä.



**Kun jätät ompelukoneen yksin sen käytön jälkeen, katkaise virta päävirtakytkimestä ja irrota sen jälkeen virtapistoke pistorasiasta.**

Muuten seurauksena voi olla vamma.



**Varmista ennen ompelukoneen käyttöä, että paininjalan pidikkeen puristusruuvi, neulan puristusruuvi ja pistolevyn ruuvi ovat tiukalla ja että paininjalka on asetettu paininjalan pidikkeeseen oikein.**

Muuten seurauksena voi olla vamma.



**Älä tee seuraavia toimenpiteitä.**

Muuten seurauksena voi olla vamma.

- Ompeleminen ilman, että paininjalka on laskettuna alas.
- Ompeleminen siten, että neula on asennettu väärin.
- Taipuneen neulan käyttö.
- Ompeleminen siten, että nyit kangasta.
- Kuvion valitsimen liikuttaminen ompelun aikana.



## Huomautus



**Ei saa käyttää epävakaalla alustalla, kuten sohvalla tai sängyllä.**

Jos ompelukone kaatuu, seurauksena voi olla henkilön tai koneen vahingoittuminen.



**Älä pudota tai laita vierasesineitä mihinkään aukkoihin, kuten esimerkiksi aukkoihin, jotka tulevat näkyviin, kun etusuojaus ja/tai puolakotelon ulompi kotelo otetaan pois paikaltaan.**

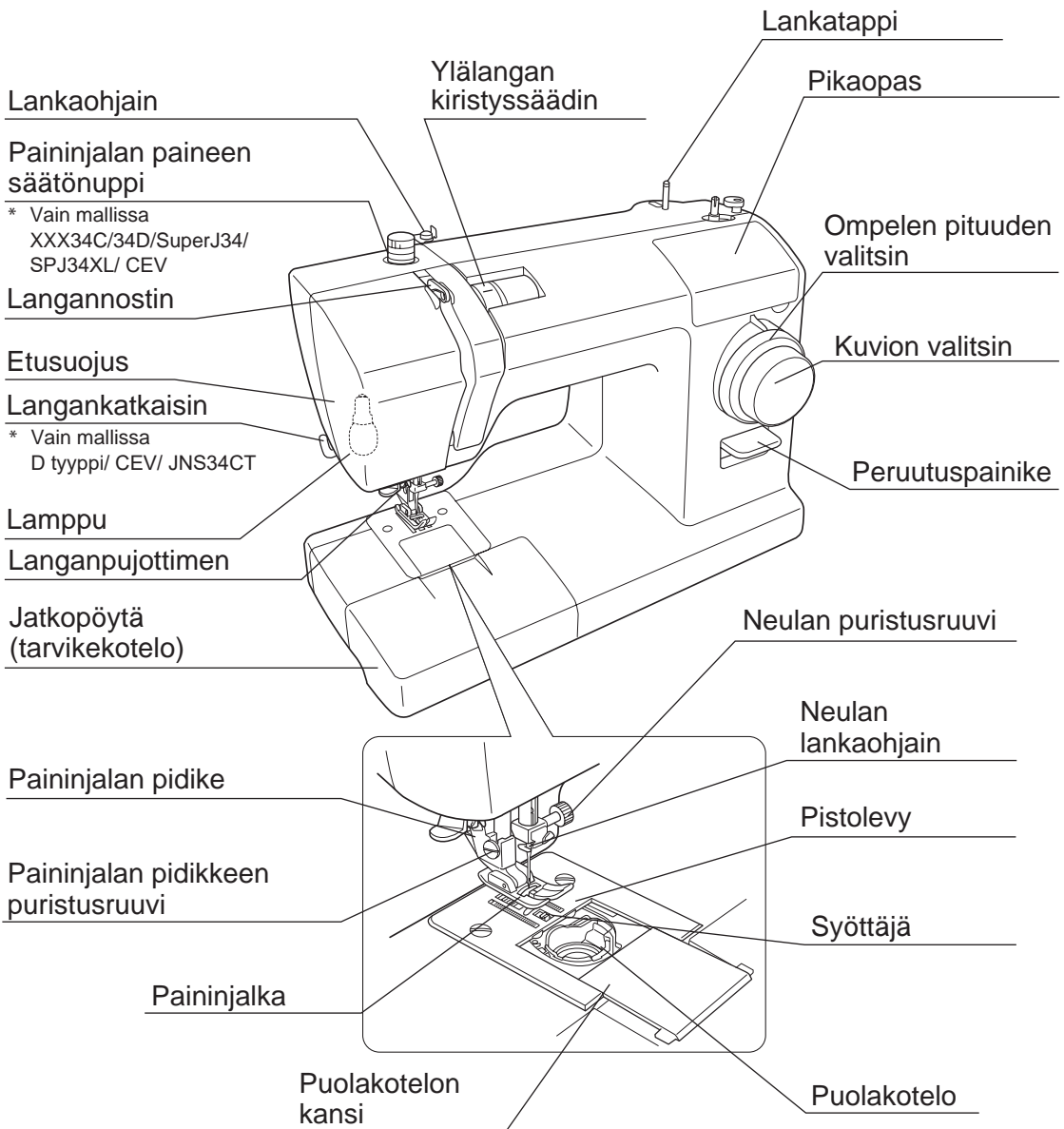
Muuten seurauksena voi olla vamma tai koneen vahingoittuminen.

Konetta voivat käyttää vähintään 8-vuotiaat lapset ja henkilöt, joiden fyysinen tai henkinen toimintakyky on heikentynyt, joilla on aistivamma tai joilla ei ole riittävästi kokemusta ja tietoa, vain siinä tapauksessa, että heitä valvotaan tai heille on annettu asianmukaiset ohjeet koneen turvallisesta käytöstä ja he ymmärtävät kaikki käyttöön liittyvät vaarat.

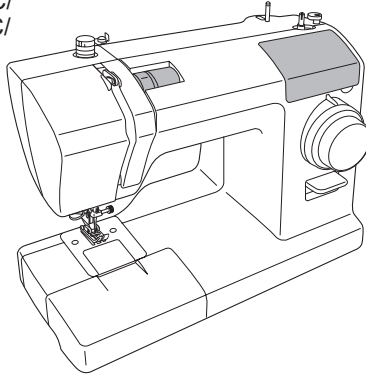
# Osan nimi

Tämä käyttöopas sisältää kahden ompelukonemallin käyttöä koskevat kuvaukset.

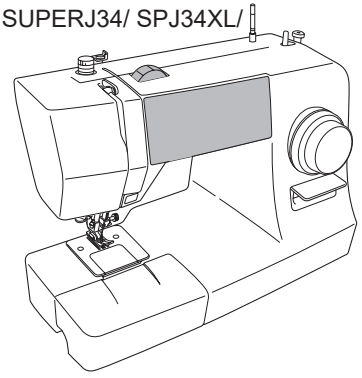
Kuvaukset koskevat yleensä molempia malleja. Kuvaukset, jotka koskevat vain toista mallia, on merkitty merkinnällä "C tyyppi" tai "D tyyppi".



C tyyppi  
Malli XXX26C/  
XXX34C/  
CEV

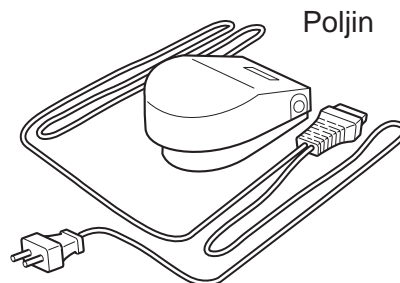
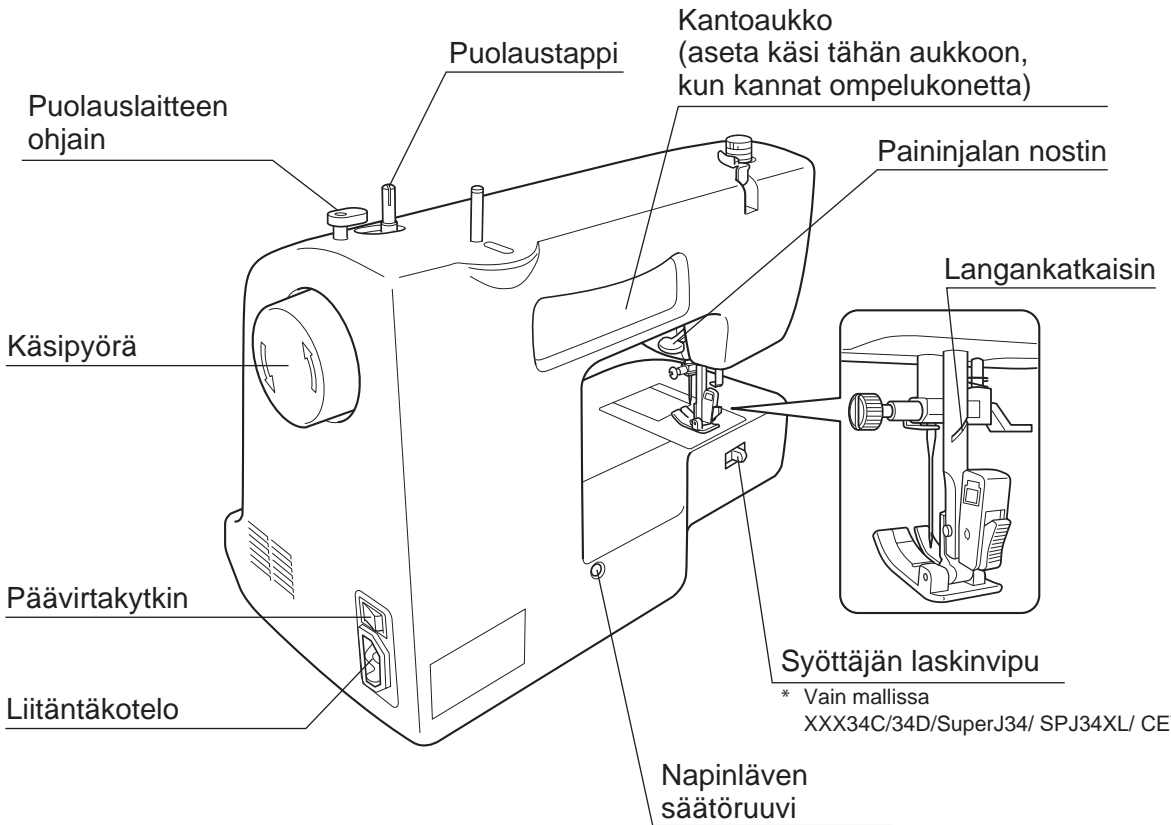


D tyyppi  
Malli XXX26D/ SUPERJ26/ SPJ26XL/  
XXX34D/ SUPERJ34/ SPJ34XL/  
TSEW2



1

Ennen käyttöä (Lue tämä osa ennen käyttöä)

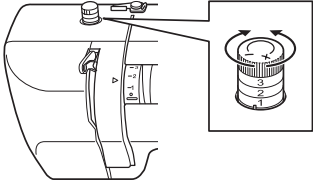


# Osien nimet ja toiminnot

Ompelukoneen osilla on seuraavassa kuvatut toiminnot.

## Paininjalan paineen säätönuppi

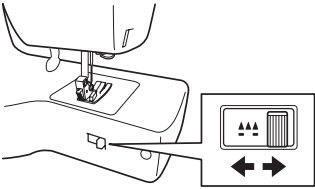
\* Vain mallissa XXX34C/ 34D/ SuperJ34/ SPJ34XL/ CEV



- Tätä nuppia kääntämällä voi säätää paininjalan painetta.
- Kun nuppia käännetään suuntaan "–", paininjalan paine pienenee.
- Painetta kannattaa pienentää hieman parhaan tuloksen saavuttamiseksi, kun ommellaan joustavia tai ohuita kankaita.
- Ompelussa kannattaa yleensä käyttää nupin asetusta "3".

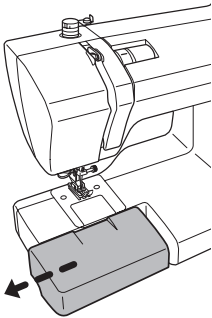
## Syöttäjän laskinvipu

\* Vain mallissa XXX34C/ 34D/ SuperJ34/ SPJ34/ CEV



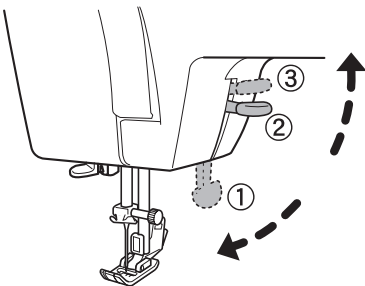
- Laske syöttäjä alas, kun ompelet vapaata kirjontaa, esimerkiksi kirjailtaessa tai tilkkutöitä tehtäessä.
- Siirrä vipu normaalin ompelun aikana oikealle, jolloin syöttäjä nousee ylös.
- Siirrä vapaan kirjonnin aikana syöttäjän vipu vasemmalle, jolloin syöttäjä laskeutuu alas.

## Jatkopöytä (tarvikekotelo)



- Vedä jatkopöytää (tarvikekoteloa) nuolen osoittamaan suuntaan.

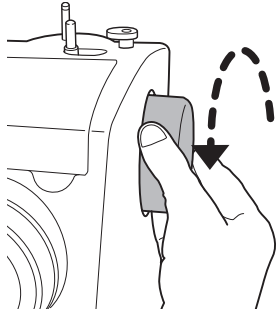
## Paininjalan nostin



- Kun ompelet, laske paininjalan vipu alas, jolloin paininjalka laskeutuu alas. (asento 1)
- Kun asetat kangasta paikalleen, nosta paininjalan vipua, jolloin paininjalka nousee ylös. (asento 2)
- Paininjalan voi nostaa vieläkin korkeammalle nostamalla paininjalan vivun asentoon 3. Koska paininjalan vipu ei pysy tässä asennossa, pitele siitä kiinni, kun asetat kangasta paikalleen. Tämä asento on kätevä paksuja kankaita ommeltaessa.



## Käsipyörä



- Nosta ja laske neulaa manuaalisesti käsipyörää kääntämällä.

### Huomaa:

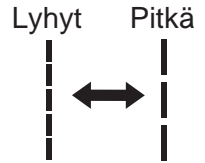
**Käännä käsipyörää aina itseesi päin (nuolen suuntaan). Jos käsipyörää käännetään toiseen suuntaan, lanka saattaa sotkeentua.**

Katso käyttöä koskevat tiedot sivuilta 23 - 25.

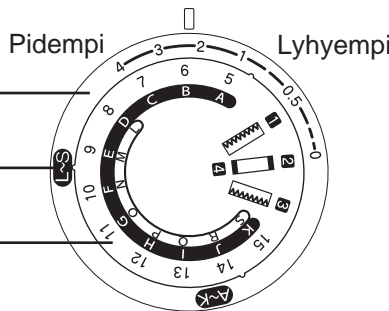
## Kuvion valitsin ja ompelen pituuden valitsin

### Ompelen pituuden valitsin

Säädä ompelen pituutta kääntämällä valitsinta. Ompele pitenee, kun valitsimen merkin kohdalla on suurempi numero. Ompele lyhenee, kun valitsimen merkin kohdalla on pienempi numero.

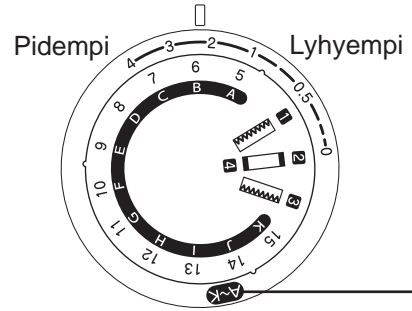


34 ompelen ohjelmat



Malli XXX34C/34D/SuperJ34/  
SPJ34XL/CEV

26 ompelen ohjelmat



Malli XXX26C/26D/SuperJ26/  
SPJ26XL/TSEW2

### Kuvion valitsin

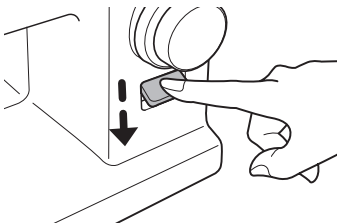
Käännä valitsinta, kunnes haluamasi ommelkuvio on valitsimen merkin kohdalla.

Jos haluat käyttää ommelkuvioita **A~K**, käännä valitsinta, kunnes valitsimen merkki on haluamasi kuvion kohdalla.

Jos haluat käyttää ommelkuvioita **L~S**, käännä valitsinta, kunnes valitsimen merkki on haluamasi kuvion kohdalla.

### Peruutuspainike

- Kun ompelet taaksepäin, paina peruutusvipu alas.
- Ota sormi pois peruutusvivulta, kun haluat jatkaa ompelua eteenpäin.



---

# Pikaopas

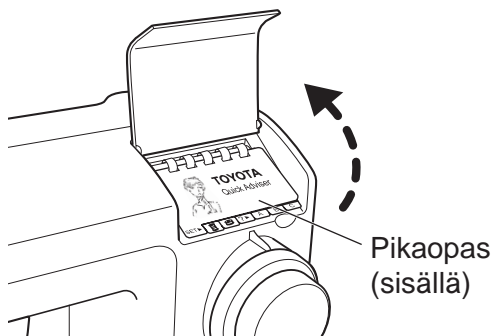
---

Pikaoppaassa (ompelukoneen kannen alla) on kuvattu esimerkiksi koneen perustoimintoja.

## ● Pikaoppaan ottaminen esille

### ■ C tyyppi

Avaa kansi kääntämällä sitä.



### ■ D tyyppi

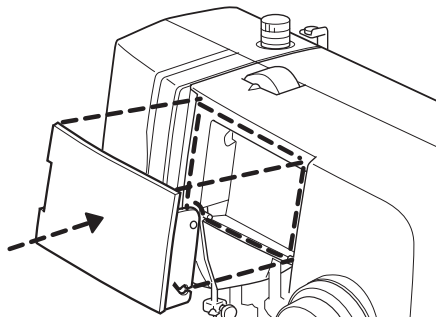
Avaa kansi vetämällä sen yläosaa itseäsi kohti.



---

#### Huomaa:

- Älä vedä kannen yläosaa voimakkaasti alaspäin. Muuten kansi voi särkyä.
- Jos kansi on irrotettu koneesta, sovita se paikalleen ja paina sitä suoraan alaspäin, kunnes se napsahtaa kiinni.



# Polkimen käyttö

## ! Huomautus



Katkaise ompelukoneen virta päävirtakytkimestä ennen polkimen liittämistä koneeseen.

Muuten seurauksena voi olla vamma.

1

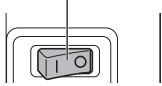
Ennen käyttöä (Lue tämä osa ennen käyttöä)

## ■ Käyttö

1

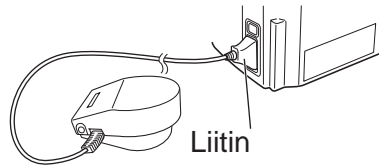
Katkaise virta ompelukoneesta painamalla päävirtakytkimen 'O'-puolta.

Päävirtakytkin



2

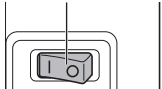
Aseta virtajohdon liitin koneen liittäntäkoteloon.



3

Paina päävirtakytkimen 'I'-puolta, jolloin virta kytkeytyy ompelukoneeseen.

Päävirtakytkin

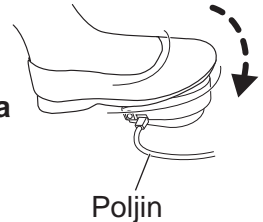


4

Paina poljinta, kun haluat käyttää ompelukonetta.

Pysäytä kone vapauttamalla poljin.

Pysäytä kone vapauttamalla poljin.



## 2

## Ompelun valmistelut

## Virran kytkeminen

## ! Varoitus



**Älä koske virtapistoketta märillä käsillä.**  
Muuten seurauksena voi olla sähköisku.

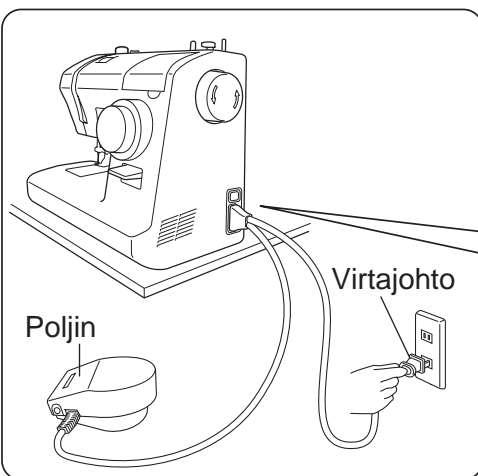


**Pidä kiinni pistokkeesta, kun irrotat virtajohdon tai asetat sen paikalleen.**  
Muuten johto voi vahingoittua ja aiheuttaa sähköiskun, tulipalon tai vamma.

## ! Huomautus



**Katkaise ompelukoneesta virta päävirtakytkimestä ennen virtajohdon liittämistä.**  
Muuten seurauksena voi olla vamma.



1

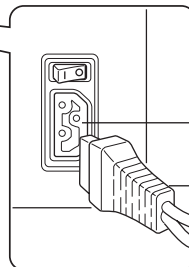
**Valmistele poljin.**

2

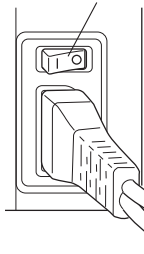
**Aseta virtajohdon liitin liittämätokeloon.**

3

**liitä pistoketta pistorasiaan**



Päävirtakytkin



päälle

pois

4

**Paina päävirtakytkimen 'I'-puolta (virta päälle).**

**Virta kytkeytyy.**

---

# Muistio

---

# Alalangan puolaus

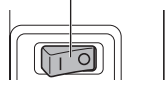
Huomaa:  
Valmistele  
erikoispuola.



Aloituis

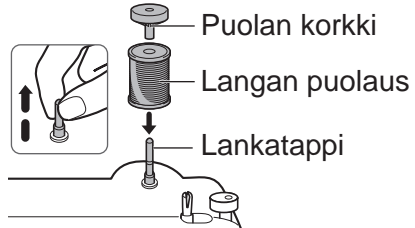
**1** Sammuta ompelukone.

Päävirtakytkin



Valmis

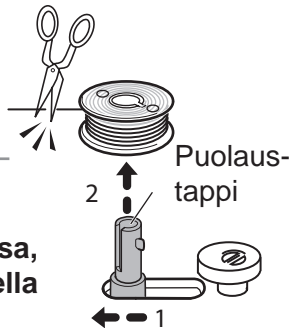
**2** Vedä ulos puolaustappi.  
Aseta lankarulla ja puolan  
korkki puolaustappiin.



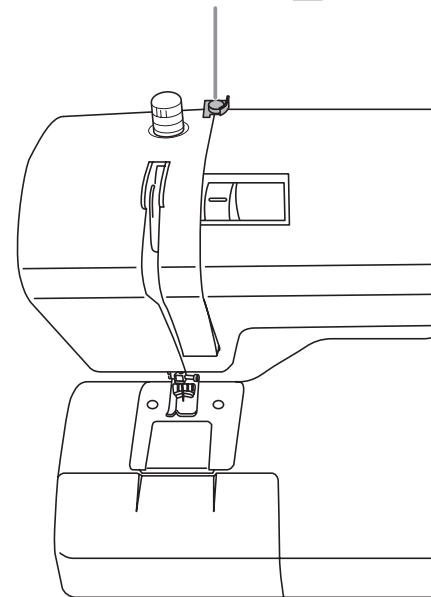
Lankaohjain ( 3 )

**10** ① Palauta puolaustappi  
aiempaan asentonsa  
työntämällä sitä nuolen  
suuntaan.

Huomaa:  
Jos puolaustappia ei  
palauteta alkuasentonsa,  
neula ei liiku eikä koneella  
voi ommella.

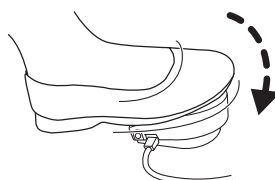


② Ota puola pois puolaustapista ja  
katkaise lanka.



**9** ① Paina poljinta jalalla, jos haluat  
jatkaa puolausta.

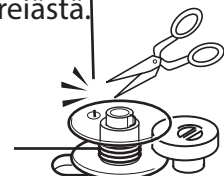
② Kun puolausnopeus hidastuu,  
vapauta poljin, jolloin puolaus  
loppuu.



Poljin

**8** Katkaise ylimääräinen  
lanka puolan aukon  
yläpuolelta.

\* Leikkaa lanka niin,  
ettei sitä jää näkyviin  
puolan reiästä.



## ! Huomautus



Älä koske puolaustappiin tai käsipyörään puolauksen aikana.

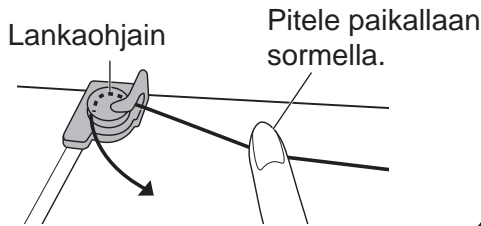
Näin aiheuttaisi vahinkoa.

2

Ompelun valmistelut

3

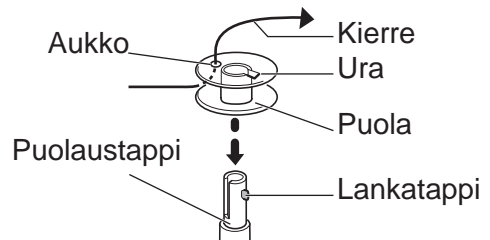
Vedä lankaa rullalta. Pitele lankaa toisella kädellä ja ohjaa se toisella kädellä lankaohjaimen ympäri kuvassa esitetyllä tavalla.



4

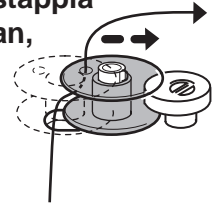
Vie langanpää puolan aukon läpi kuvassa esitetyllä tavalla.

Laita puola puolaustappiin siten, että sen ura on akselissa olevan ulokkeen kohdalla.



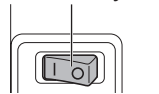
5

Liu'uta puolaustappia nuolen suuntaan, kunnes se napsahtaa paikalleen.



6

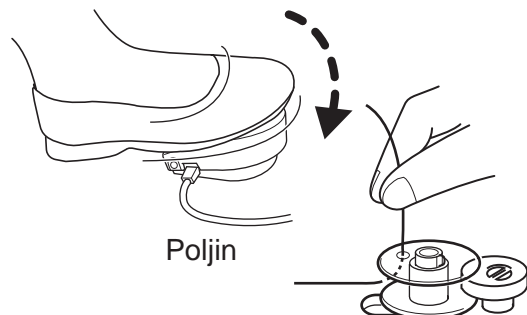
Käynnistä kone.  
Päävirtakytkin



7

① Pitele kiinni langan päästä ja ala painaa poljinta jalalla.

② Vapauta poljin ja lopeta puolaus, kun lankaa on puolalla noin 10 kierrosta.

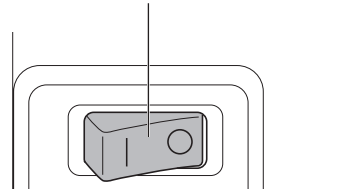


# Alalangan pujottaminen

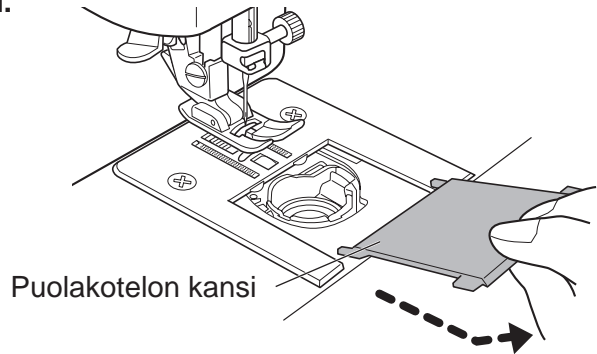
Avaa puolakotelon kansi ja aseta puola puolakoteloon.  
Jos puola asetetaan puolakoteloon väärin, kone ei ompele oikein.

**1** Katkaise virta ompelukoneesta.

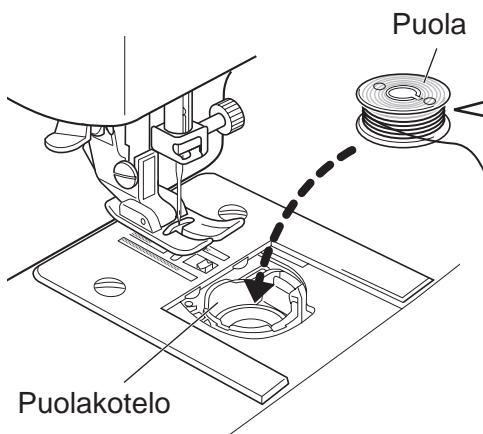
Päävirtakytkin



**2** Vedä puolakoteloä itseäsi kohti.



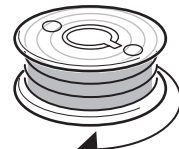
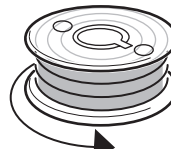
**3** Aseta puola siten, että se pyörii vastapäivään.



Langan tulosuunta

Vastapäivään

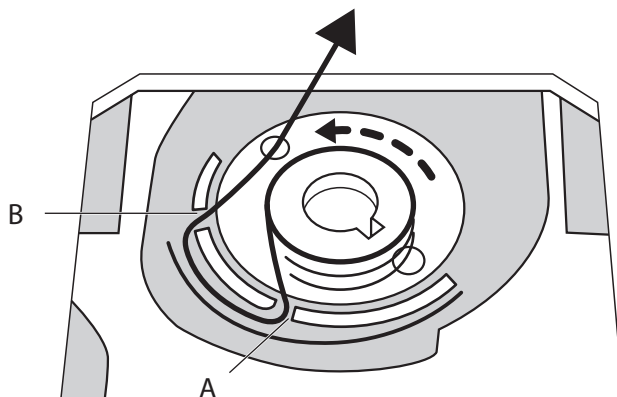
Myötäpäivän



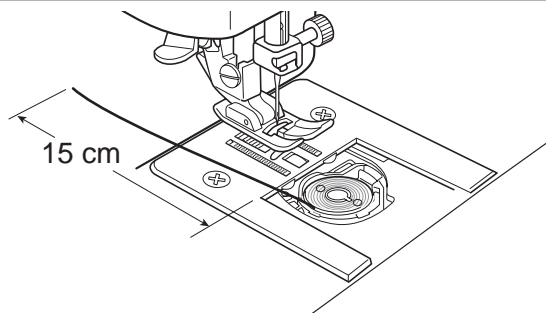
Tarkista puolan suunta.



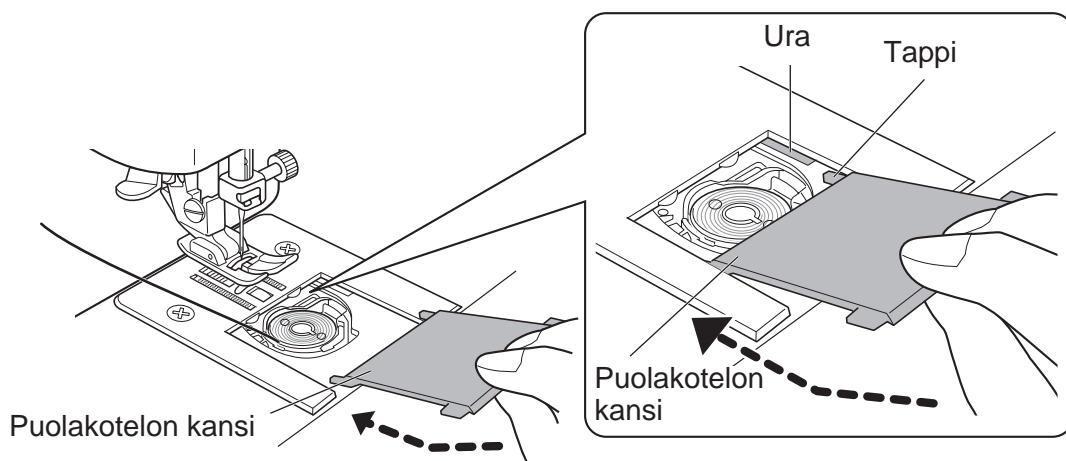
- 4** Vie lanka ohjaimen A ja sen jälkeen ohjaimen B kautta ja vedä lankaa sitten taaksepäin kuvassa esitetyllä tavalla.



- 5** Vedä taakse noin 15 cm lankaa.



- 6** Aseta puolakotelon kannen tapit uriin ja työnnä puolakotelon kansi kiinni.

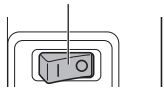


# Ylälangan pujottaminen

1

Katkaise virta ompelukoneesta.

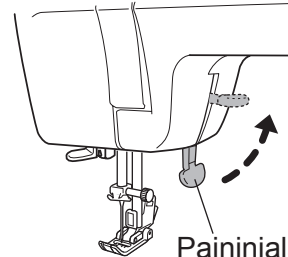
Päävirtakytkin



Aloitus

2

Nosta paininjalan nostin.

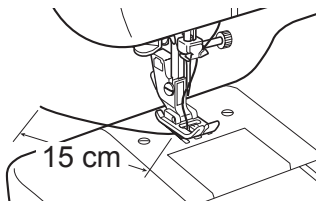


Paininjalan nostin

Valmis

9

Vie lanka paininjalan loven läpi ja vedä lankaa sen jälkeen taakse noin 15 cm.



15 cm

Lankaohjain (5)

Langannostin (6)

Neulan lankaohjain (7)

Neulansilmä (8)

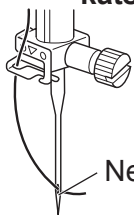
Paininjalka (9)

Paininjalan nostin (2)

8

Vie lanka etupuolelta neulansilmän läpi.

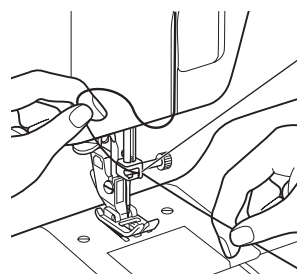
\* Jos käytät langanpujotinta, katso sivu 20.



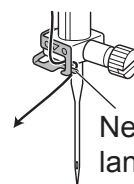
Neulansilmä

7

Vie lanka neulan lankaohjaimen läpi.



Neulan lankaohjain



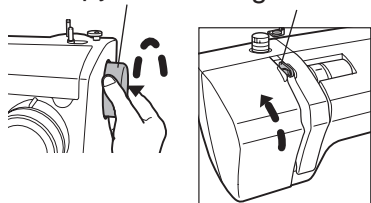
Neulan lankaohjain

Lanka on helppo laittaa neulan lankaohjaimen läpi, jos langasta pitää kiinni vasemmalla kädellä ja sitä ohjaa oikealla kädellä kuvassa esitetyllä tavalla.

3

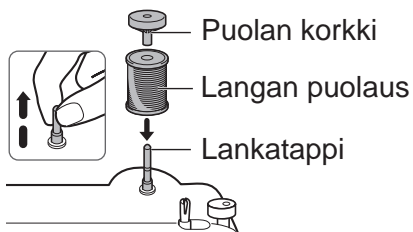
**Nosta langannostin kääntämällä käsipyörää itseesi päin.**

Käsipyörä      Langannostin



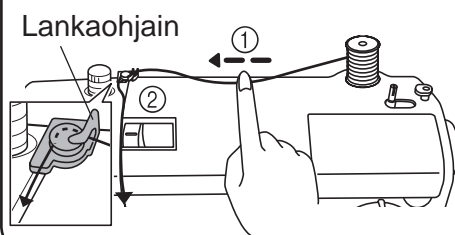
4

**Vedä ulos puolaustappi. Aseta lankarulla ja puolan korkki puolaustappiin.**



5

- ① Vedä lankaa rullalta. Pitele lankaa toisella kädellä.
- ② Vie toisella kädellä lanka lankaohjaimen läpi kuvassa esitetyllä tavalla.



6

- ③ Vedä lankaa uraa pitkin ja vedä sen jälkeen takaisin ylös.

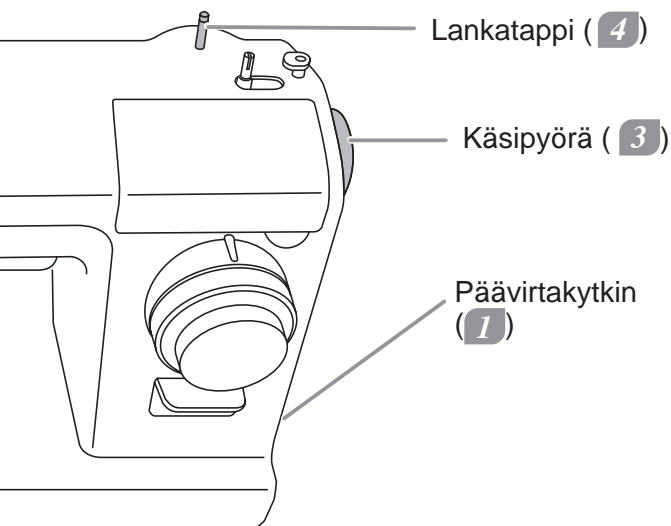
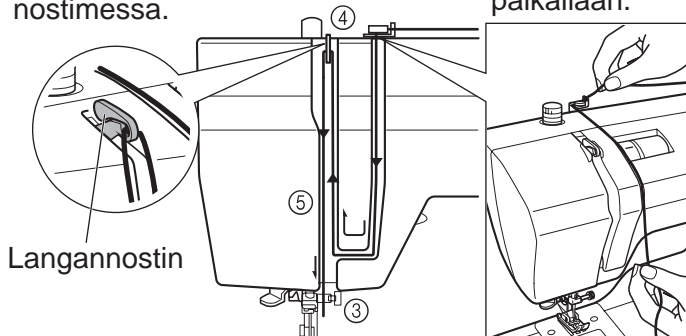
Tarkista, että lanka kulkee oikein langannostimessa.

Vie lanka kuvassa esitetyllä tavalla. (3–5)

Langan tulisi olla kireällä ja varmasti paikallaan.

- ④ Vie lanka oikealta langannostimen läpi.

- ⑤ Vedä lankaa alaspäin uraa pitkin.



# Langanpujottimen käyttäminen

## ⚠️ Huomautus



**Katkaise ompelukoneesta virta päävirtakytkimestä ennen langanpujottimen käyttöä.**

Muuten seurauksena voi olla vamma.

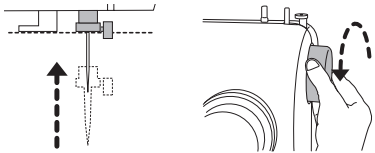
- \* Langanpujottimen kanssa voi käyttää ompelukoneen neuloja, joiden numero on 11/75 – 16/100. (Neula nro 14/90 on mukaan ompelukoneen ostohetkellä.) Lankaa ei voi pujottaa neulaan, jos lanka on kyseiseen neulaan liian paksu. Katso tiedot mahdollisista neulojen ja lankojen yhdistelmistä kohdasta ”Neulan, langan ja kankaan välinen suhde ja langankireyden säätäminen” (sivu 29).

## ● Langanpujottimen käytön valmisteleminen

1

**Käännä käsipyörää itseesi päin, kunnes neulan kärki on yläasennossa.**

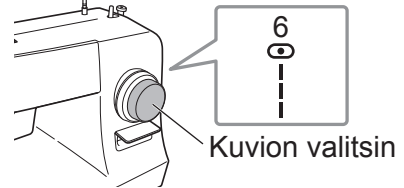
\* Lankaa ei voi pujottaa neulaan, ellei neula ole yläasennossa.



2

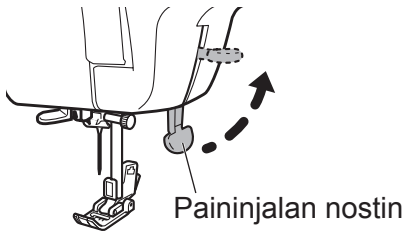
**Käännä kuvion valitsin asentoon ”6” (suora ommel).**

\* Muuten langanpujotin ei ehkä toimi oikein eikä lanka mene neulaan.



3

**Nosta paininjalan nostin.**

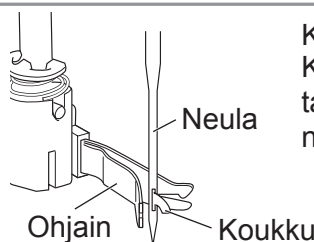
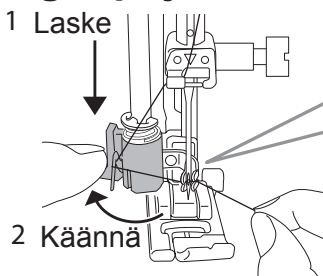


4

**Tarkista, että lanka kulkee lankaohjaimen läpi.**



## ● Langanpujottimen mekanismi



Koukku on ohjaimen sisällä. Koukku kulkee neulan läpi, tarttuu lankaan ja vetää sen neulan läpi.

## ● Langanpujottimen käyttäminen

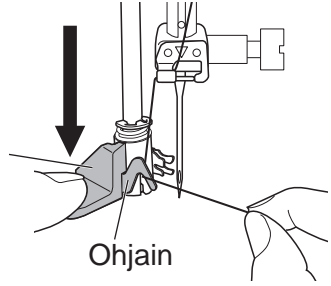
2

Ompelun valmistelut

1

Laske langanpujotin kokonaan alas ja pujota lanka ohjaimen kuvassa esitetyllä tavalla.

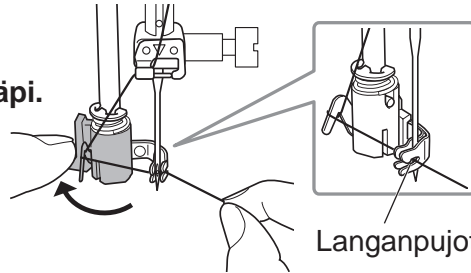
Langanpujottimen vipu



Ohjain

2

Käännä langanpujottimen vipu täysin taka-asentoonsa ja vedä lanka langanpujottimen lovien läpi.

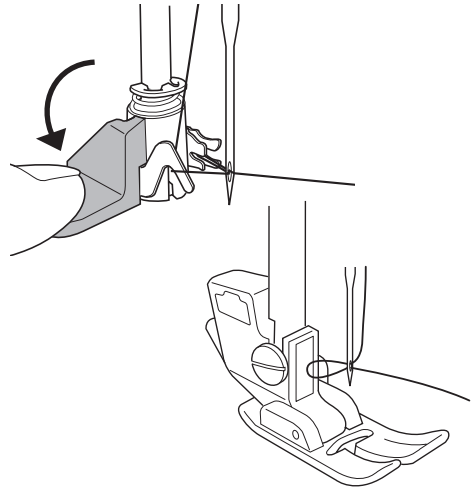


Langanpujottimen lovi

3

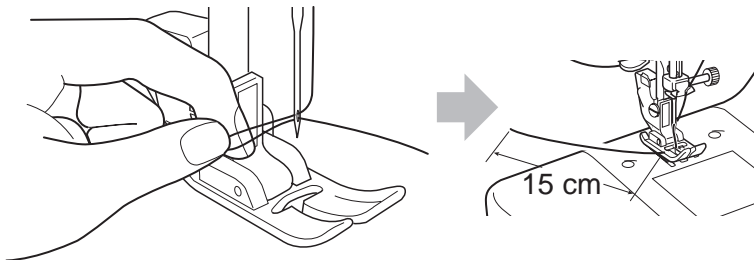
- 1 Käännä langanpujottimen vipua hitaasti mahdollisimman pitkälle itseäsi kohti.
- 2 Tarkista, että lanka on mennyt neulansilmän läpi.
- 3 Vapauta langanpujottimen vipu ja päästä samalla irti langasta.

\* Jos lanka ei mene neulaan, tarkista, että neula on yläasennossaan, ja toista menettely vaiheesta **1** alkaen.



4

Vedä neulan taakse muodostunutta lankalenkkiä noin 15 cm ompelukoneen takaosaa kohti.



# Alalangan nostaminen

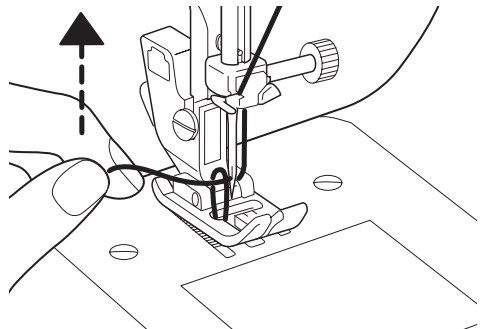
1

Nosta paininjalan nostin.  
Pitele vasemmalla kädellä löysästi kiinni ylälangasta ja käännä käsipyörää yksi täysi kierros itseesi päin.



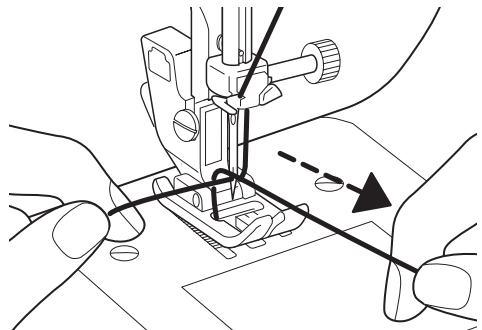
2

Vedä vasemmalla kädellä löysästi ylälangasta ja vedä alalanka ylös.



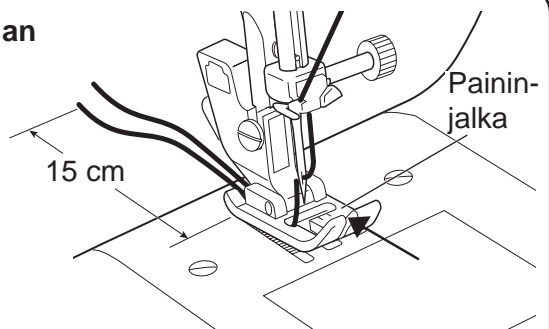
3

Vedä alalanka etupuolelle.



4

Kokoa langat yhteen, vie ne paininjalan loven läpi (nuoli) ja paininjalan ali ja vedä lankaa sen jälkeen taakse noin 15 cm.



# Ommelkuvioiden käyttö

## ! Huomautus



**Sammuta ompelukone päävirtakytkimestä ennen kuvion valitsimen käyttöä.**

Muuten seurauksena voi olla vamma.



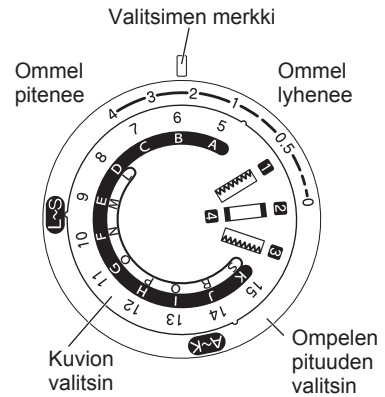
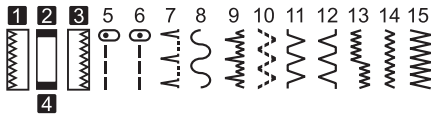
**Älä käännä kuvion valitsinta, kun neula on alhaalla.**

Muuten neula voi katketa ja aiheuttaa vamman.

Käännä käsipyörää itseesi päin niin, että neula nousee yläasentoon.

Kuvion ja ompelen pituuden säätäminen ei ehkä onnistu muuten.

## ■ Kun ompelet kuvioita 1–15



1

**Käännä valitsinta, kunnes haluamasi ommelkuvio on valitsimen merkin kohdalla.**

2

**Käännä ompelen pituuden valitsinta, kunnes haluamasi ompelen pituus on valitsimen merkin kohdalla.**

\* Ompelen pituudeksi voidaan valita arvo väliä 0–4. Koska suositeltava alue vaihtelee ommelkuvion mukaan, katso tiedot seuraavasta taulukosta.

Kuvion valitsimen nro	Käyttökohde	Ompelen pituuden valitsin (suositeltava asetus)	Paininjalka
1, 2, 3, 4	Napinläpi	0–4 (0,4–1)	Napinläpijalka
5	Suora ommel (vasen puoli)	0–4 (1–4)	Siksak-jalka
6	Suora ommel (keskikohta)	0–4 (1–4)	Vetoketjijalka
	Vetoketjun kiinnittäminen	0–4 (2–4)	
7	Helman päärmäys	0–4 (1–2)	Piilo-ommeljalka *
8	Koristeommel	0–4 (1–4)	Siksak-jalka
9	Joustavan kankaan helman päärmäys	0–4 (1–2)	Piilo-ommeljalka *

Kuvion valitsimen nro	Käyttökohde	Ompelen pituuden valitsin (suositeltava asetus)	Paininjalka
10	Korjausommel Ohuen kankaan yliuottelu	0–4 (1–2)	Siksak-jalka
11	Koristeommel Yliuottelu	0–4 (1–2)	
12	Koristeommel	0–4 (1–2)	Yliuottelu-jalka *
13	Koristeommel	0–4 (1–2)	
14	Siksak (suuri)	0–4 (0,5–2)	Yliuottelu-jalka *
15	Siksak (suuri) Yliuottelu	0–4 (1–4)	
	Yliuottelu	0–4 (1–4)	

\* Vain mallissa XXX34C/34D/SuperJ34. Siksakjalkaa voidaan käyttää myös kuvioille 7, 9, 15.

## ! Huomautus



**Sammuta ompelukone päävirtakytkimestä ennen kuvion valitsimen käyttöä.**

Muuten seurauksena voi olla vamma.

## ■ Ommeltaessa kuvioita A–K



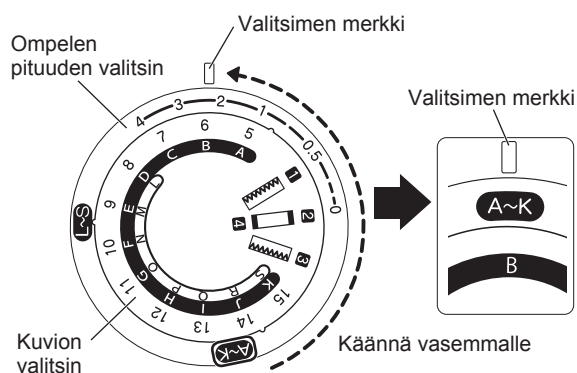
1

**Käännä valitsinta, kunnes haluamasi ommelkuvio on valitsimen merkin kohdalla.**

2

**Käännä ompelen pituuden valitsinta, kunnes A~K on valitsimen merkin kohdalla**

\* Ompelen pituus on 3 mm, eikä sitä voi muuttaa.



Kuvion valitsimen nro	Käyttökohde	Ompelen pituuden valitsin (suositeltava asetus)	Paininjalka
A	Lujitettu suora ommel (vasen puoli)	A~K	Siksak-jalka 
B	Lujitettu suora ommel (keskellä)		
C	Koristeommel Kaksois-overlock		
D	Koristeommel		
E	Koristeommel		
F	Koristeommel		

Kuvion valitsimen nro	Käyttökohde	Ompelen pituuden valitsin (suositeltava asetus)	Paininjalka
G	Koristeommel Overlock	A~K	Siksak-jalka 
H	Koristeommel Overlock		
I	Koristeommel		
J	Lujitettu siksak-ommiel (keskikoko)		
K	Lujitettu siksak-ommiel (suuri)		



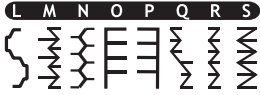
## ! Huomautus



**Älä käännä kuvion valitsinta, kun neula on alhaalla.**  
Muuten neula voi katketa ja aiheuttaa vamman.

## ■ Ommeltaessa kuvioita L–S

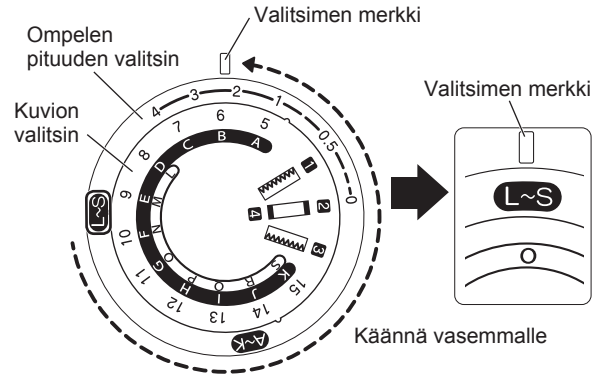
\* Ompeleita L–S voi ommella vain 34 ompelen ohjelmilla.



**1** Käänä valitsinta, kunnes haluamasi ommelkuvio on valitsimen merkin kohdalla.

**2** Käänä ompelen pituuden valitsinta, kunnes **L~S** on valitsimen merkin kohdalla

\* Ompelen pituus on 3 mm, eikä sitä voi muuttaa.



2

Ompelun valmistelut

Kuvion valitsimen nro	Käyttökohde	Ompelen pituuden valitsin (suositeltava asetus)	Paininjalka
L	Koristeommel	L~S	Siksak-jalka 
M	Koristeommel		
N	Koruompelu		
O	Applikointi		
P	Applikointi		
Q	Koristeommel		

Kuvion valitsimen nro	Käyttökohde	Ompelen pituuden valitsin (suositeltava asetus)	Paininjalka
R	Koristeommel	L~S	Siksak-jalka 
S	Koristeommel		

# Paininjalan vaihtaminen

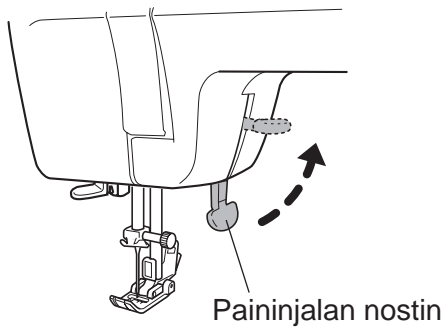
**!** Huomautus



**Katkaise ompelukoneesta virta päävirtakytkimestä ennen paininjalan vaihtoa.**  
Muuten seurauksena voi olla vamma.

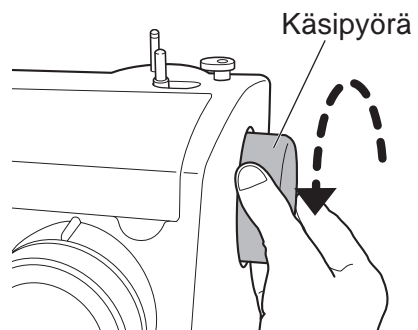
## ● Ottaminen esille

**1** Nosta paininjalan nostin.

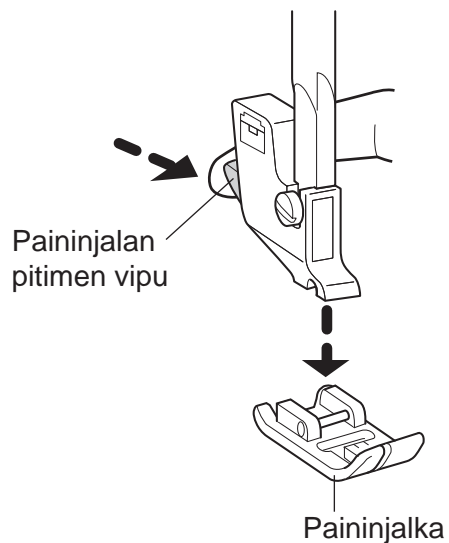


**2** Käännä käsipyörää itseesi päin, jolloin neulan kärki nousee ylös.

**Huomaa:**  
**Älä koskaan käännä väärään suuntaan.**

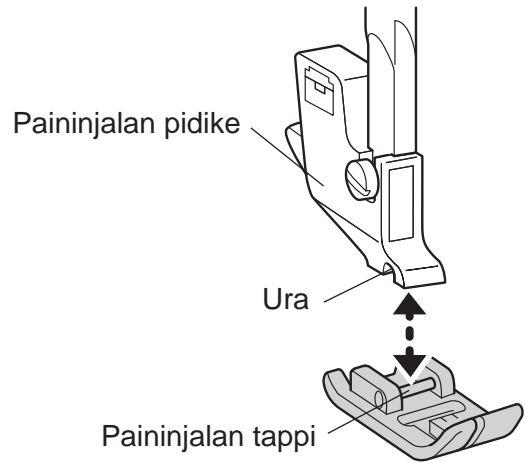


**3** Vapauta paininjalka painamalla paininjalan pitimen vipua nuolen osoittamaan suuntaan.

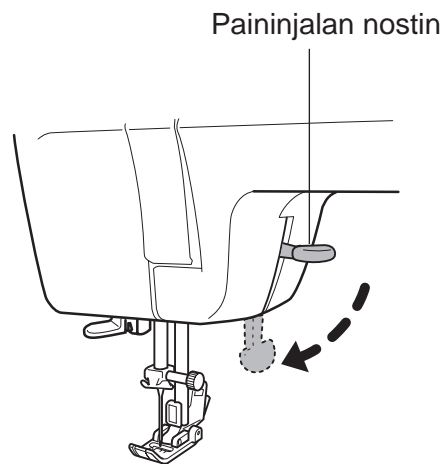


## ● Asentaminen

- 1** Aseta paininjalan tappi suoraan paininjalan pidikkeessä olevaan uraan.



- 2** Kiinnitä paininjalka paikalleen laskemalla paininjalan vipu alas.



### Vihje

Jotta paininjalka ei joudu hukkaan, ompelukonetta kannattaa säilyttää siten, että neula ja paininjalka ovat ala-asennossa.

# Neulan vaihtaminen

## ! Huomautus



**Katkaise ompelukoneesta virta päävirtakytkimestä ennen neulan vaihtoa.**

Muuten seurauksena voi olla vamma.

**Särkyneet neulat ovat vaarallisia. Hävitä ne turvallisesti siten, etteivät lapset saa niitä käsiinsä.**

Muuten seurauksena voi olla vamma.

**1** Käännä käsipyörää itseesi päin, jolloin neulan kärki nousee pistolevyn yläpuolelle.

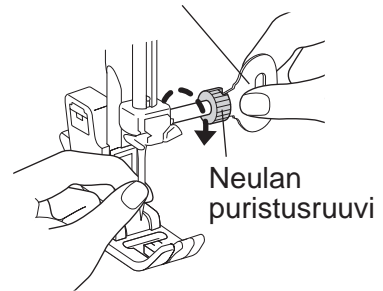
**2** Pitele neulasta kiinni yhdellä kädellä ja avaa neulan puristusruuvi pistolevyn ruuvitaltalla, irrota neula.

**Huomaa:**

**Älä irrota neulan puristusruuvia.**

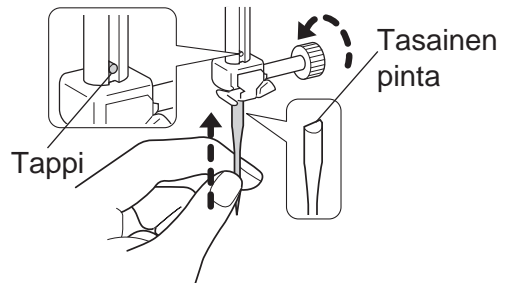
**Jos haluat irrottaa neulan, avaa neulan puristusruuvia.**

Pistolevyn ruuvitaltta



**3** Käännä neulan tasainen pinta taaksepäin ja aseta neula paikalleen siten, että se koskee tappia.

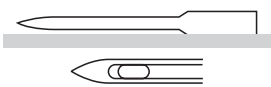
**Kiristä neulan puristusruuvi tiukalle pistolevyn ruuvitaltalla.**



## ● Oikean neulan valinta

Viallisen neulan käyttö voi heikentää ompelen laatua, mutta lisäksi neula voi särkyä tai vaurioittaa

○ Sopiva neula



\* Virheellinen ommel tai lanka katkeaa.

Kokeile toista neulaa.

× Virheellinen neula



Koko neula on vääntynyt



Neulan kärki on tylppä/kulunut.




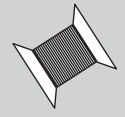

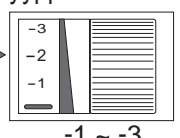
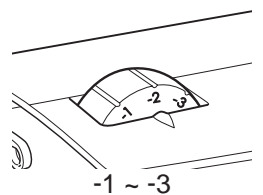
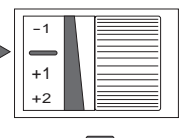
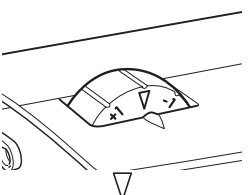
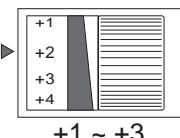
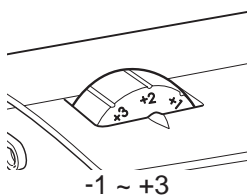
Neulan kärki on taipunut.

# Neulan, langan ja kankaan välinen suhde ja langankireyden säätäminen

Ompelen laatu paranee, jos neula ja lanka valitaan käytettävän kankaan tyyppin mukaan. Noudata alla olevan taulukon ohjeita.

2

Ompelun valmistelut

		Ohuet kankaat	Normaalit kankaat	Paksut kankaat
Neulan, langan ja kankaan välinen suhde	 Neula	Nro. 11/75	Nro. 14/90	Nro. 16/100
	 Lanka	Polyesteri Nro. 90 Puuvilla Nro. 80 - 120 Silkki Nro. 80	Polyesteri Nro. 50 - 60 Puuvilla Nro. 60 - 80 Silkki Nro. 50 - 80	Polyesteri Nro. 30 - 50 Puuvilla Nro. 40 - 50 Silkki Nro. 50
	 Kangas	Normaali taustakangas Quipler Sorsetti Huntu Pitsi jne.	Normaali pintakangas Verka Pehmeä denim Satiini Nukka Gingham, etc.	Verhot Denim Tiikkutyöt Fleece Tweed Huopa jne.
Ohjeellinen langankireys	Ylälangan kiristysäädin	<ul style="list-style-type: none"> <li>C tyyppi</li> </ul>  <p>-1 ~ -3</p> <ul style="list-style-type: none"> <li>D tyyppi</li> </ul>  <p>-1 ~ -3</p>	 <p>-</p> 	 <p>+1 ~ +3</p>  <p>-1 ~ +3</p>

- Käytä joustavan kankaan ompeluun pallokärkistä neulaa.
- Jos käytät muita kuin tarvikkeena toimitettuja neuloja, varmista ostaessasi, että neulat on tarkoitettu kotikäyttöön tarkoitettuihin ompelukoneisiin.
- Käytä ylä- ja alalankana samantyyppistä lankaa.
- Neula on sitä paksumpi mitä suurempi sen numero on.  
Lanka on sitä ohuempi mitä suurempi sen numero on.
- Käytä ompelussa yleensä ylälangan kireyden valitsimen asentoa “=” (C tyyppi) “∇”(D tyyppi).

# 3

## Ompeleminen

### Ompeleminen suoraan ja taaksepäin

 Huomautus



Älä vedä kangasta liian voimakkaasti ompelun aikana.  
Muuten neula voi katketa ja aiheuttaa vamman.

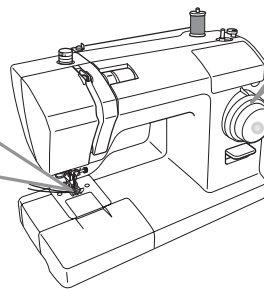
#### ● Suora ommel

**1** Käännä käsipyörää itseesi päin, jolloin neulan kärki nousee ylös.

**2** Valitse ommelkuvio kuvion valitsimella.

Valitse ompelen pituudeksi arvo väliltä 0 – 4.

Siksak-jalka  
(kiinni ompelukoneessa  
toimitushetkellä)



1 – 4

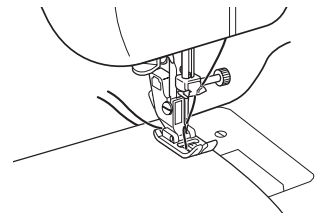
5

6

(Katso tarkemmat tiedot paininjalan vaihtamisesta  
kohdasta ”Paininjalan vaihtaminen” sivulla 26.)

**3** Aseta kangas paikalleen ja laske paininjalan vipu alas.

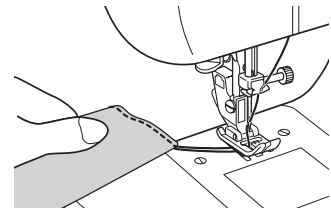
Aloita ompelu painamalla poljinta kevyesti.



#### ● Ompelun lopettaminen

Kun olet lopettanut ompelun, käännä käsipyörää  
itseesi päin, kunnes neula on yläasennossa.

Kun olet lopettanut ompelun, käännä käsipyörää  
itseesi päin, kunnes neula on yläasennossa.

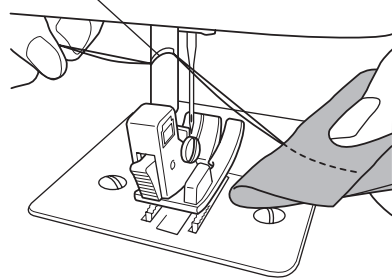


## ● Langankatkaisin

### ■ Kaikki Mallit

Kokoa langat yhteen ja katkaise ne painintangon langankatkaisimella.

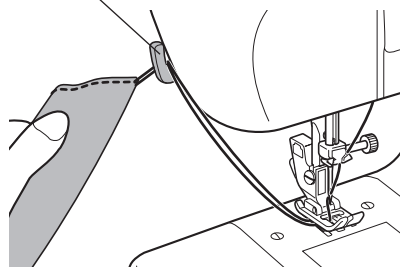
Langankatkaisin



### ■ D tyyppi/ CEV/ JNS34CT

Laita langat vierekkäin ja katkaise ne etusuojuksen lankaleikkurilla.

Langankatkaisin



## ● Ompeleminen taaksepäin

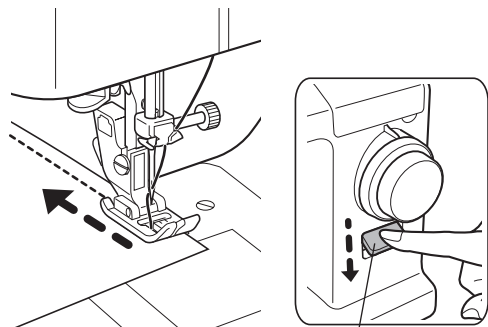
Ompelun alussa ja lopussa ommellaan taaksepäin ompelimen purkautumisen estämiseksi.

**Ompelukoneella voi ommella taaksepäin painamalla peruutusvipua.**

- Aloita ompelu 1 cm kankaan reunasta, jotta kangas ei rypisty ompelun alussa.
- Ompele lopuksi 3–4 ommelta taaksepäin.

**Huomaa:**

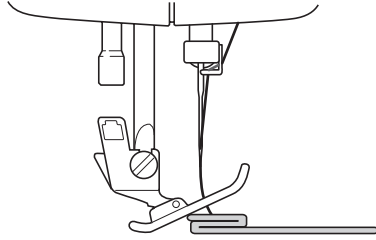
**Ota sormi pois peruutuspainikkeelta ja jatka ompelua eteenpäin.**



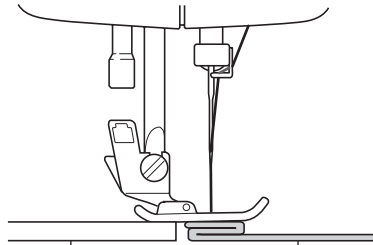
Peruutuspainike

## ● Paksun kankaan ompeleminen

Paksua kangasta ommeltaessa paininjalka saattaa kallistua eikä se ehkä syötä kangasta.



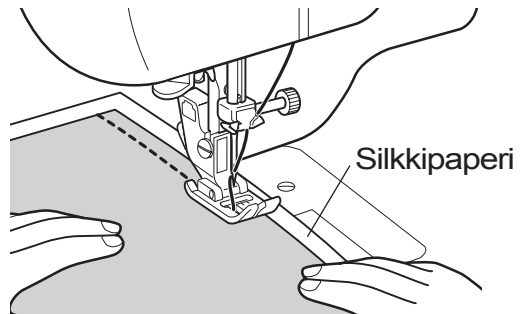
Laita paininjalan alle kangas tai paperi, jonka paksuus vastaa ommeltavan kankaan paksuutta. Ompeleminen sujuu näin helpommin.



Kangas tai paksu Ommeltava kangas paperi

## ● Ohuen kankaan ompeleminen

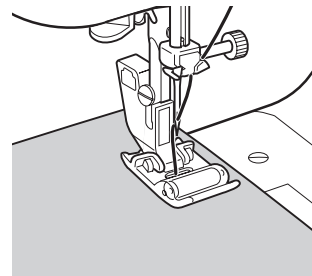
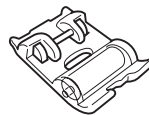
Ohutta kangasta ommeltaessa kangas menee toisinaan kurttuun tai syöttäjä ei siirrä sitä oikein. Ompelemista helpottaa, jos kankaan alle laitetaan silkkipaperi. Revi paperi varovasti pois ompelun jälkeen.



## ● Vaikeasti syötettävän kankaan ompeleminen

Käytä rullapaininjalkaa vaikeasti ommeltavien kankaiden, kuten nahnan ompeluun.

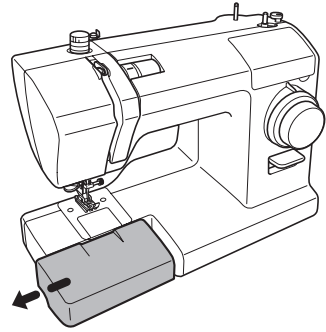
\* Rullapaininjalka toimitetaan vain mallin XXX34C/ 34D/ SuperJ34/ SPJ34XL/ CEV.



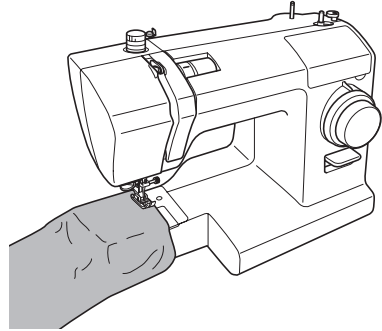


## ● Putkimaisten kankaiden ompeleminen

- 1** Ota jatkopöytä (Tarvikekotelo) pois nuolen suuntaisesti.



- 2** Ompele putkimaiset kankaat, kuten housut tai hihat, vetämällä ne koneen rungon päälle kuvassa esitetyllä tavalla.



3

Ompeleminen

# Siksak-ompelu

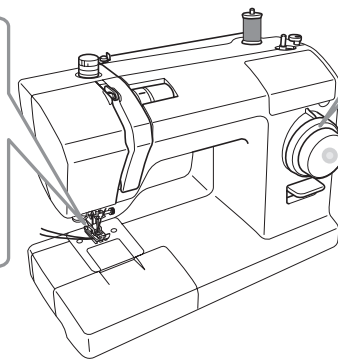
Käytettävissä on useita siksak-ompeleita, kuten applikointi ja ylliluottelu.

**1** Käännä käsipyörää itseesi päin, jolloin neulan kärki nousee ylös.

**2** Valitse ommelkuvio kuvion valitsimella.

Valitse ompelen pituudeksi arvo väliltä 0,5 – 4.

Siksak-jalka  
(kiinni ompelukoneessa  
toimitushetkellä)



0,5 – 4

14



2,5

15

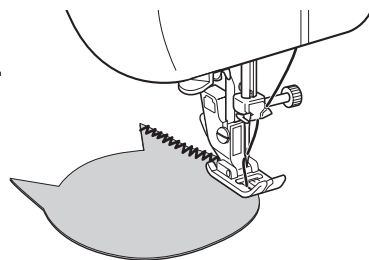


5,0 mm

(Katso tarkemmat tiedot paininjalan vaihtamisesta kohdasta  
”Paininjalan vaihtaminen” sivulla 26.)

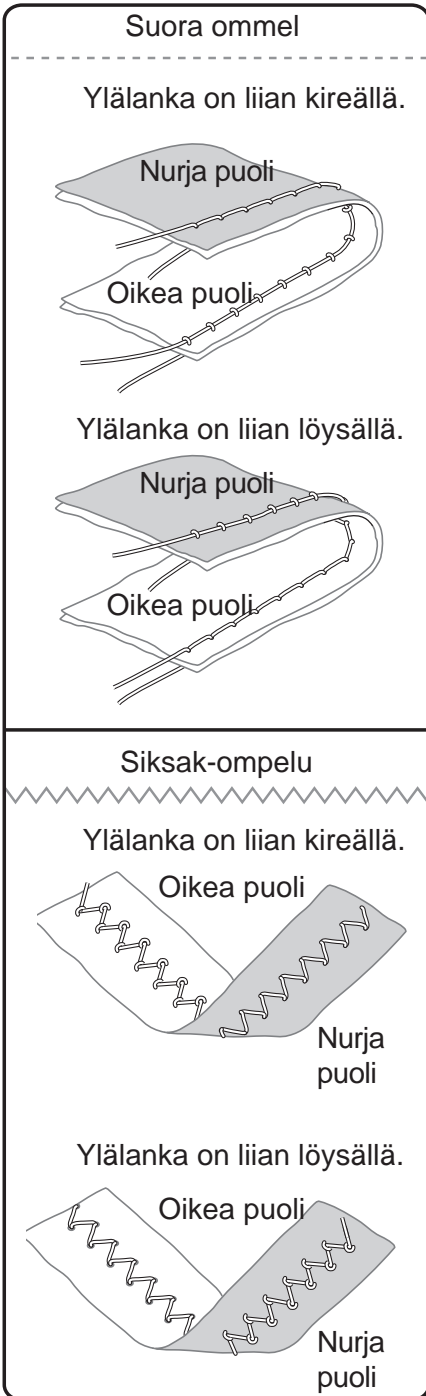
**3** Aseta kangas paikalleen ja laske paininjalan vipu alas.

Aloita ompelu painamalla poljinta kevyesti.



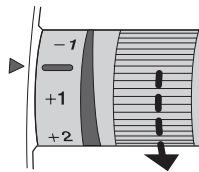
# Langankireyden säätäminen

## • Ylälangan kireyden säätömenetelmä.

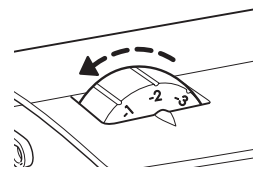


- Ylälanka on liian kireällä.

C tyyppi



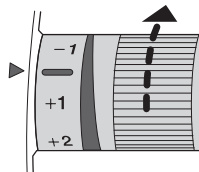
D tyyppi



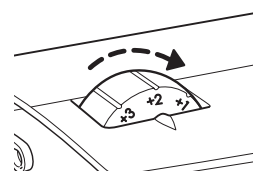
Pienennä ylälangan kireyttä.

- Ylälanka on liian löysällä.

C tyyppi



D tyyppi



Kiristä ylälankaa.

**Huomaa:**

**Jos kireys ei muutu, vaikka säädät ylälangan kireyttä, pujota ylä- ja alalanka uudelleen.**

# Napinläven ompeleminen

Ompelukoneella voi ommella käytettävän napin kokoon sopivia napinläpiä. Joustavien tai ohuiden kankaiden kanssa kannattaa käyttää tukikangasta, jotta napinläpi onnistuu paremmin.

## ! Huomautus

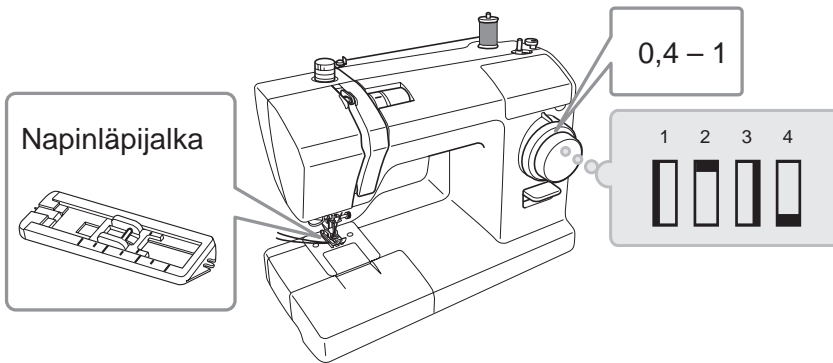


**Katkaise ompelukoneesta virta päävirtakytkimestä ennen paininjalan vaihtoa.**  
Muuten seurauksena voi olla vamma.

1

**Vaihda koneeseen napinläpijalka.**

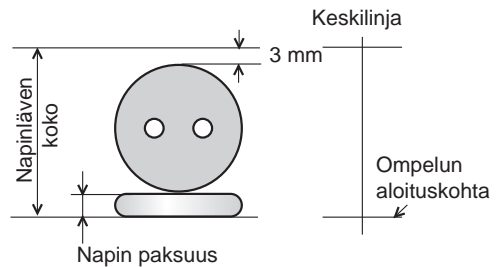
**Valitse ompelen pituudeksi arvo väliltä 0,4 – 1.**



(Katso tarkemmat tiedot paininjalan vaihtamisesta kohdasta "Paininjalan vaihtaminen" sivulla 26.)

2

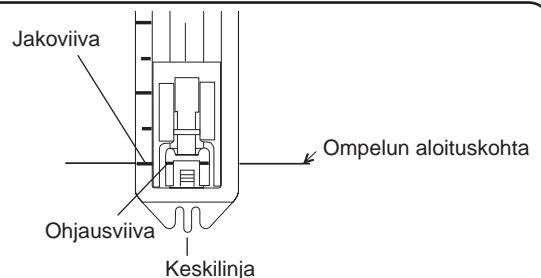
**Valitse napinläven koko ja merkitse viivat kankaaseen.**



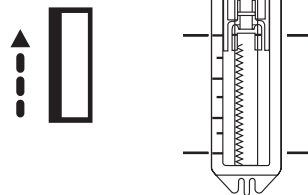
(Napin halkaisija + napin paksuus + 3 mm)

3

**Aseta itseäsi lähimpänä oleva napinläpijalan viiva ohjausviivan kohdalle ja laske paininjala kankaassa olevan aloitusviivan kohdalle.**

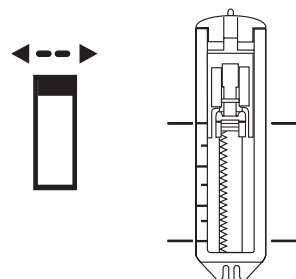


- 4** Nosta neula yläasentoon, aseta kuvion valitsin asentoon "1", ompele vasen puoli ja pysäytä kankaaseen merkityn viivan kohdalla.

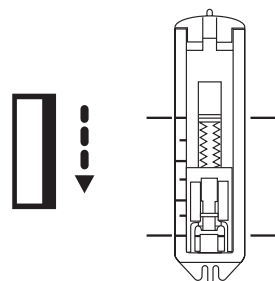


- 5** Nosta neula yläasentoon, aseta kuvion valitsin asentoon "2" ja ompele 5–6 päätyommelta.

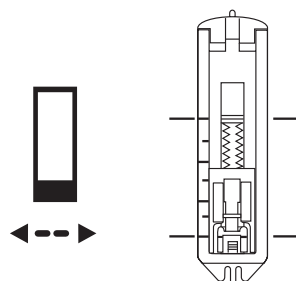
Kuvion valitsimen asennot "2" ja "4" käyttävät samaa valitsimen asentoa.



- 6** Nosta neula yläasentoon, aseta kuvion valitsin asentoon "3", ompele oikea puoli ja pysäytä kankaaseen merkityn viivan kohdalla.



- 7** Nosta neula yläasentoon, aseta kuvion valitsin asentoon "4" ja ompele 5–6 päätyommelta.



## ! Huomautus



Jos leikkaat napinläven keskikohtan auki napinläpileikkurilla, älä pidä kiinni leikkurin edessä olevasta kankaasta. Saatat muuten satuttaa kätesi.

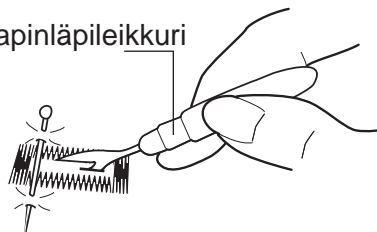
8

Leikkaa napinläpileikkurilla napinläven keskikohta auki. Varo leikkaamasta ompeleita.

Huomaa:  
Nuppineulan laittaminen päätyompeleiden kohdalle auttaa estämään ompeleiden katkaisemisen



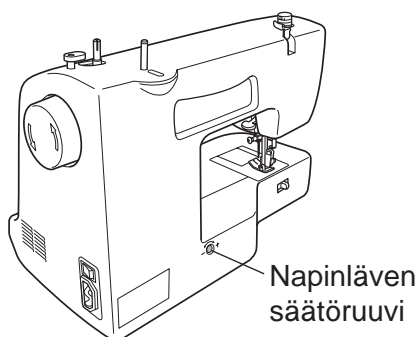
Napinläpileikkuri



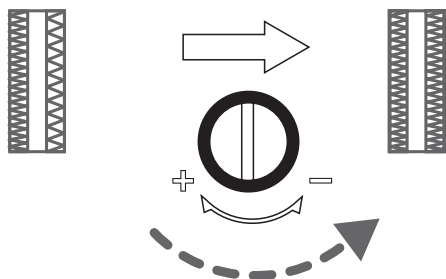
## ● Napinläven tasapainon säätäminen

- Säädä ompeleiden keskinäistä tasapainoa napinläven säätöruuvilla (taustapuolella).
- Säädä kääntämällä ruuvia omalla suorapäisellä ruuvitaltalla.
- Käännä ruuvia enintään 90°.

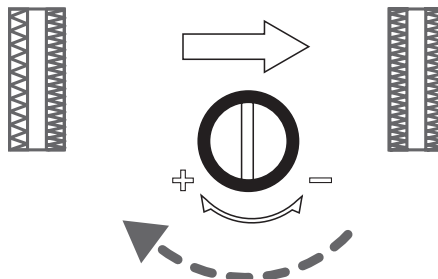
Huomaa:  
Napinläven säätöruuvien alkuasetto voi vaihdella konemallin mukaan.



Jos napinläven oikealla puolella olevat ompelet ovat löysiä, käännä ruuvia hieman suuntaan ”-”.



Jos napinläven vasemmalla puolella olevat ompelet ovat löysiä, käännä ruuvia hieman suuntaan ”+”.



# Yliuottelu

Tämä ompelumenetelmä estää kankaan reunan purkautumisen.

## ! Huomautus



**Katkaise ompelukoneesta virta päävirtakytkimestä ennen paininjalan vaihtoa.**

Muuten seurauksena voi olla vamma.

1

**Vaihda koneeseen siksak- tai yliuottelujalka.  
Valitse ompelen pituudeksi arvo väliltä 1 – 4.**

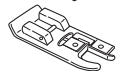
**Huomaa:**

**Valitse kuvio 10, jos ompelet ohutta kangasta.**

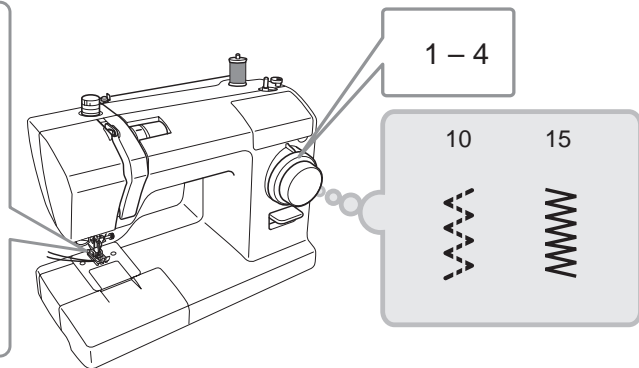
Siksak-paininjala



Yliuottelujalka



\* Yliuottelujalka toimitetaan vain mallin  
XXX34C/34D/SuperJ34/SPJ34XL/  
SuperJ26/SPJ26/CEV.



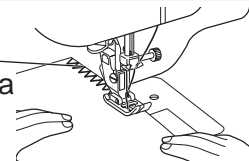
**(Katso tarkemmat tiedot paininjalan vaihtamisesta kohdasta  
”Paininjalan vaihtaminen” sivulla 26.)**

## ● Siksak-jalan käyttö

2

Aseta kangas siten, että neula ulottuu hieman kankaan reunan yli, kun neula siirtyy oikealle.

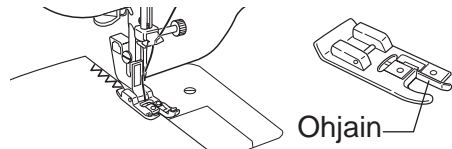
Neulan oikea sisäänmenokohta



## ● Yliuottelujalan käyttö

2

Ompele pitäen kankaan reunaa jalan ohjainta vasten.



Ohjain

## ! Huomautus



**Älä käytä ommelta nro 10 yliuottelujalan kanssa.**

Muuten neula osuu paininjalkaan ja se voi särkyä tai aiheuttaa vamman.

3

Ompeleminen

# Vetoketjun kiinnittäminen

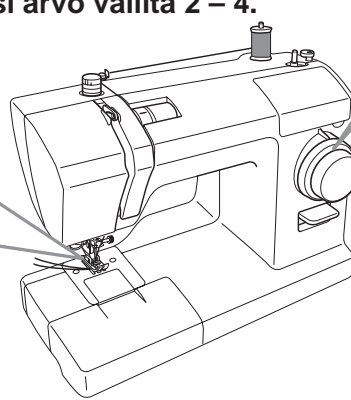
## ! Huomautus



Katkaise ompelukoneesta virta päävirtakytkimestä ennen paininjalan vaihtoa. Muuten seurauksena voi olla vamma.

1

Vaihda koneeseen vetoketjijalka. Valitse ompelen pituudeksi arvo väliltä 2 – 4.



2 – 4

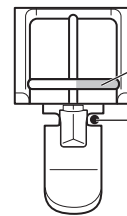
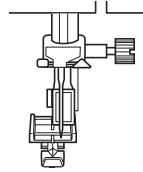
6

(Katso tarkemmat tiedot paininjalan vaihtamisesta kohdasta ”Paininjalan vaihtaminen” sivulla 26.)

## ● Vetoketjun vasemman puolen ompeleminen

2

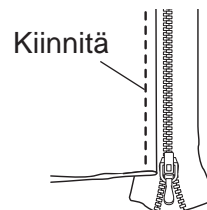
Aseta vetoketjijalan oikeanpuoleinen tappi paininjalan pitimeen.



Oikeanpuoleinen tappi  
Neulan sisäänmenokohta

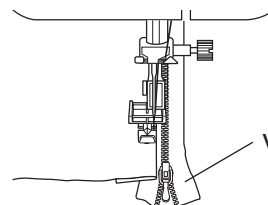
3

Aseta vetoketju ja kangas kohdakkain ja kiinnitä ne yhteen.



4

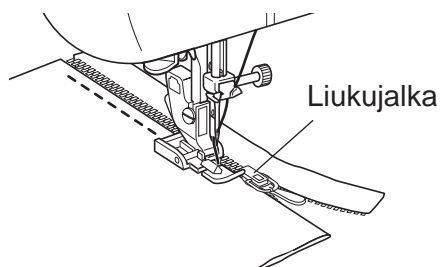
Aseta kangas siten, että vetoketju on paininjalan oikealla puolella.



Vetoketju



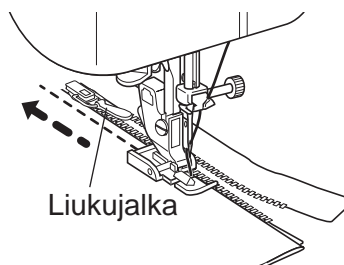
- 5** Lopeta ompelu juuri ennen kuin paininjalka osuu vetoketjun vetimeen ja pysäytä ompelukone.



- 6** Käännä käsipyörää itseesi päin, jolloin neula laskeutuu kankaaseen.

- 7** Nosta paininjalan nostin.

- 8** Siirrä liukujalka paininjalan taakse ja viimeistele ompelu.



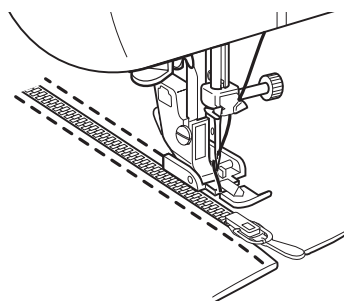
## ● Vetoketjun oikean puolen ompeleminen

- 9** Vapauta paininjalka ja aseta se vasemmanpuoleiseen tappiin. Ompele vetoketjun oikea puoli samaan tapaan kuin vasen puoli.

---

**Huomaa:**  
Ompele samaan suuntaan kuin vasen puoli.  
Näin sauma ei kohdistu väärin.

---



# Helman päärmäys

Tätä menetelmää käytettäessä ommelta ei näe kankaan oikealta puolelta.

## ! Huomautus



**Katkaise ompelukoneesta virta päävirtakytkimestä ennen paininjalan vaihtoa.**  
Muuten seurauksena voi olla vamma.

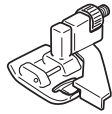
1

**Vaihda koneeseen siksak- tai piilo-ommeljalka.**  
Valitse ompelen pituudeksi arvo väliltä 1 – 2.

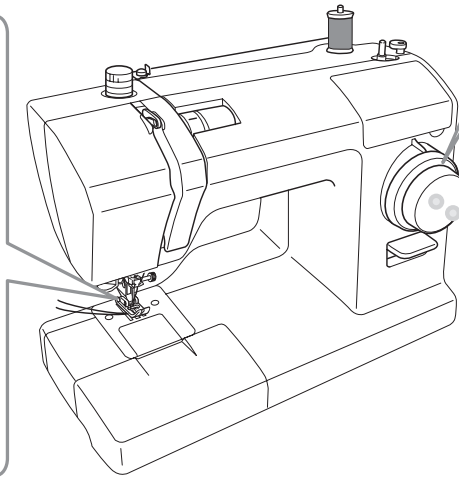
Siksak-paininjala



Piilo-ommeljalka



\* Piilo-ommeljalka toimitetaan vain mallin XXX34C/34D/  
SuperJ34/SPJ34/  
SuperJ26/SPJ26XL/CEV mukana.

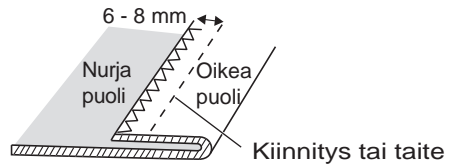
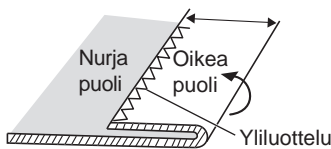


**(Katso tarkemmat tiedot paininjalan vaihtamisesta kohdasta "Paininjalan vaihtaminen" sivulla 26.)**

2

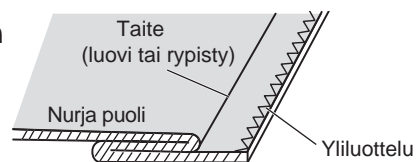
**Ompele ylikuotteluompeleita kankaan reunaan ja taita sen jälkeen kangas kuvassa esitetyllä**

\* Kiinnitä tai silitä kankaan reunaan 6–8 mm leveä taite.



3

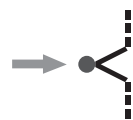
**Taita kangas kiinnitetyn tai silitetyn taitteen kohdalta taaksepäin niin, että nurja puoli on päälle päin.**



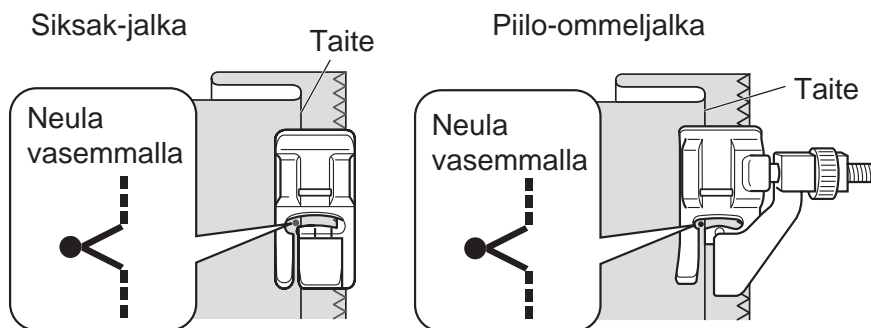
4

**Käännä käsipyörää itseesi päin, kunnes neula on vasemmalla.**

Neula vasemmalla →

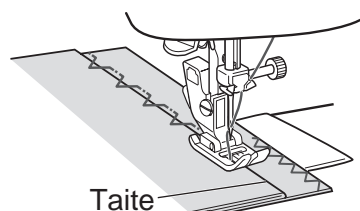


## 5 Aseta kangas siten, että neula osuu juuri ja juuri taitokseen.



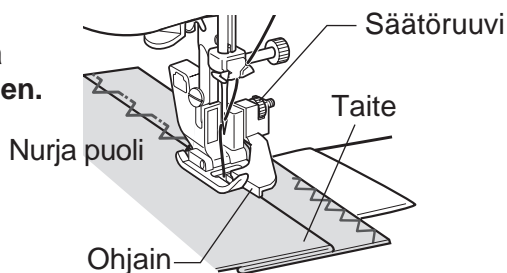
### ● Siksak-jalan käyttö

## 6 Laske paininjalka ja aloita ompelu. Ompelen taitteeseen osuva osa ei näy kankaan oikealla puolella. Ompele tasaisesti siten, että ommel ei ole liian suuri tai pieni.



### ● Piilo-ommeljalkaa käytettäessä

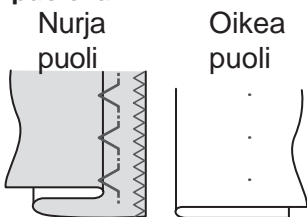
## 6 Laske paininjalka, säädä säätöruuvia siten, että taitos on ohjaimen kohdalla ja ompele pitäen taitosta ohjainta vasten.



## 7 Irrota ompelun jälkeen kiinnitysompelet ja taita kangas auki.

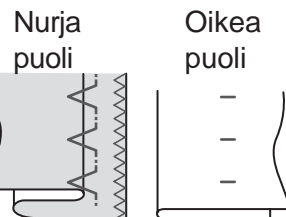
### ■ Tasapainoiset ompelet ■ Vianmääritys

Pienet ompelet tasaisin välein kankaan oikealla puolella



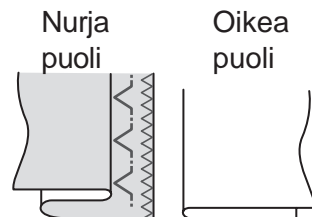
(Taite avattuna)

Neula ei osu taitteeseen



Suuret ompelet oikealla puolella. Piilo-ompelet eivät tartu

Neula ei osu taitteeseen



Puhdistus ja kunnossapito ei saa tehdä lasten ilman asianmukaista valvontaa.

## Syöttäjän ja koukun kunnossapito

Jos ompelukone pitää kovaa ääntä tai pyörii hitaasti, koukussa tai syöttäjässä voi olla lankajäämiä tai pölyä. Puhdista koukku ja syöttäjä.

### ! Huomautus



**Sammuta ompelukone päävirtakytkimestä ennen koukun puhdistamista. Irrota pistoke pistorasiasta.**  
Muuten seurauksena voi olla vamma.

### Huomaa

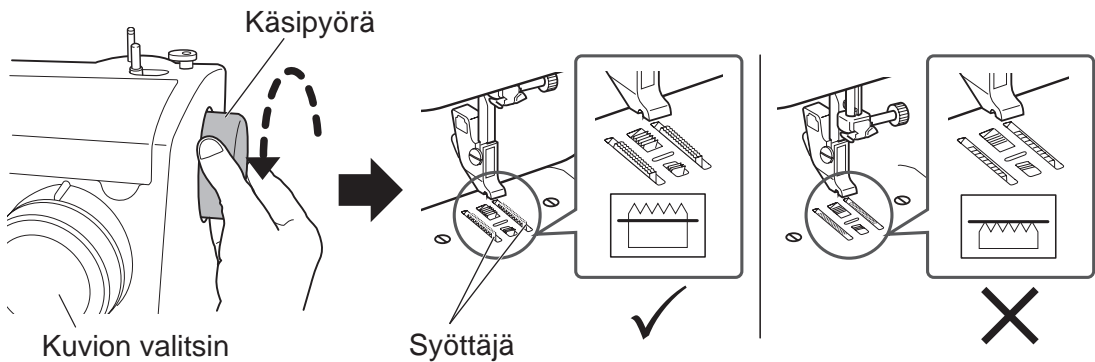
**Älä käytä puhdistusainetta, valkaisuainetta, bensiiniä, tinneriä tai kemikaaleilla käsiteltyjä liinoja.** Muuten seurauksena voi olla värinmuutos tai säröilyä.

## ● Syöttäjän ja koukun puhdistaminen

1

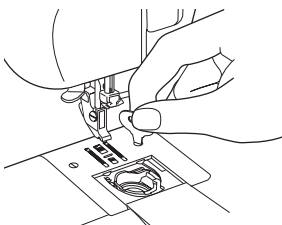
**Irrota paininjalka ja neula.**

**Käännä kuvion valitsin asentoon "6" ja nosta syöttäjä kääntämällä käsipyörää itseesi päin.**



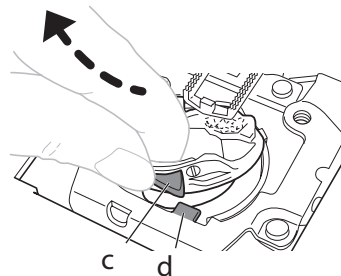
2

**Avaa pistolevyn ruuvit pistolevyn ruuvitaltalla ja irrota pistolevy.**



3

**Nosta puolakoteloa siten, että osa "c" siirtyy osan "d" ohi kuvassa esitetyllä tavalla.**



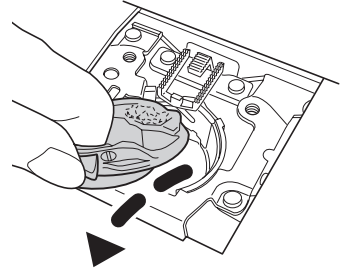
**4**

Vedä puolakotelo ulos nuolen osoittamassa suunnassa.

**Huomaa:**

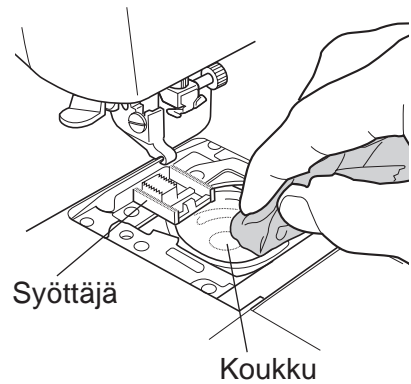
Älä vedä liian voimakkaasti, sillä muuten puolakotelo voi naarmuuntua.

\* Jos puolakotelon vetäminen ulos ei onnistu, toista menettely vaiheesta **3** alkaen.

**5**

Poista mahdollinen nukka tai pöly syöttäjästä ja koukusta ja pyyhi osat puhtaaksi pehmeällä liinalla.

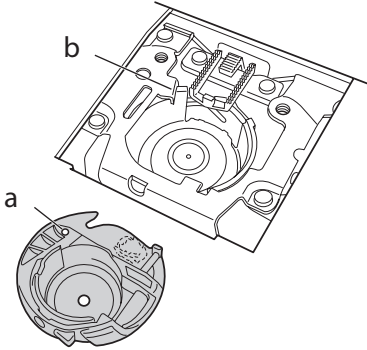
Nukan ja pölyn voi poistaa imurilla.

**4**

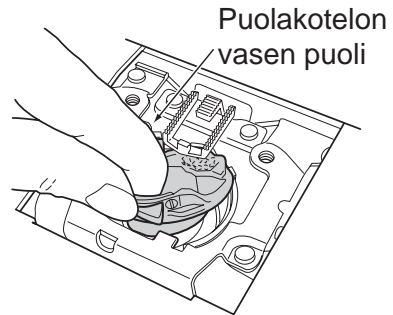
Kunnossapito

## ● Puolakotelon kiinnittäminen

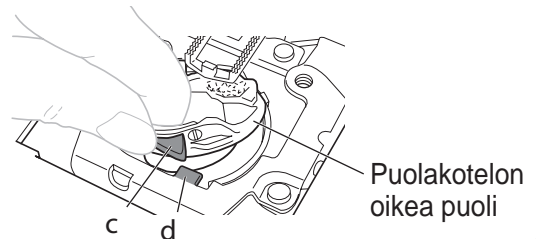
- 1** Aseta puolakotelo siten, että osa siitä on ompelukoneen osan b alapuolella.



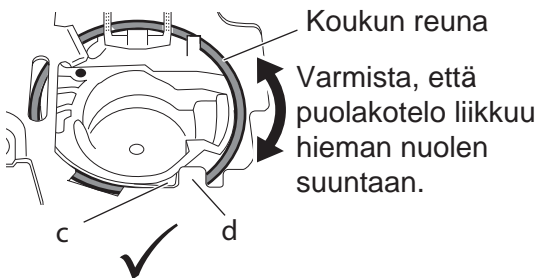
- 2** Kallista puolakoteloä vasemmalle ja aseta puolakotelon vasen puoli koukkuun kuvassa esitetyllä tavalla.



- 3** Aseta puolakotelon oikea sivu koukkuun siten, että puolakotelon osa c on ompelukoneen osan d vasemmalla puolella.

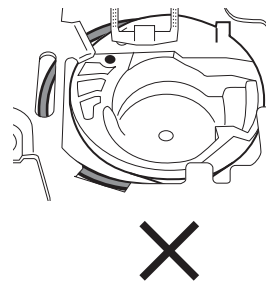


- 4** Varmista, että puolakotelo on täysin paikallaan koukussa.



<Asennettu oikein>

- Koko puolakotelo sopii koukkuun niin, että koukun reuna jää näkyviin.
- Puolakotelon osa c on ompelukoneen osan d vasemmalla puolella.



<Asennettu väärin>

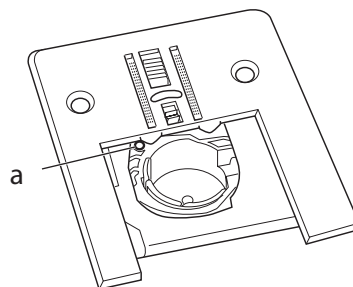
- Puolakotelon oikea reuna peittää koukun reunan ja puolakotelo on vinossa.

### Huomaa:

Tarkista puolakotelo huolellisesti, sillä se saattaa olla paikallaan väärin, vaikka puolakotelon osa c olisi koneen osan d vasemmalla puolella, katso oikealla oleva kuva.

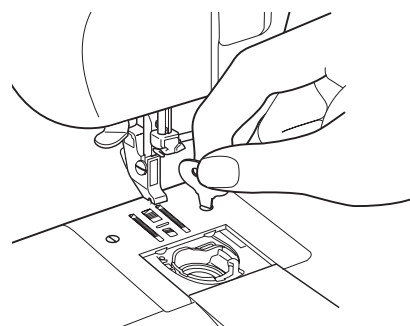
**5**

Kiinnitä pistolevy siten, että puolakotelon merkki a on kuvassa osoitetussa kohdassa.

**6**

- ① Kiristä pistolevyn ruuvit.
- ② Kiinnitä paininjalka ja aseta neula paikalleen.
- ③ Tarkista, että neula menee pistolevyn aukkoon oikein.

\* Jos puolakotelo on asennettu väärin, käsipyörä pyörii epätasaisesti. Poista tällöin pistolevy ja puolakotelo ja asenna ne uudelleen.

**4**

Kunnossapito

# Lampun vaihtaminen

## ! Varoitus

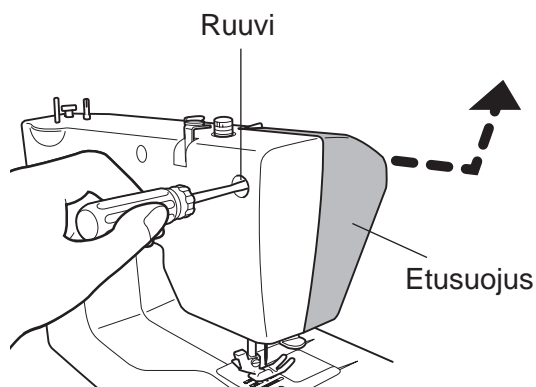


Sammuta ompelukone päävirtakytkimestä ennen lampun vaihtamista. Irrota pistoke pistorasiasta ja odota, että lamppu jäähtyy.

Muuten seurauksena voi olla palovamma tai sähköisku.

1

Avaa ruuvi omalla pluspäisellä ruuvitaltallasi ja irrota etusuoja nuolen osoittamaan suuntaan.



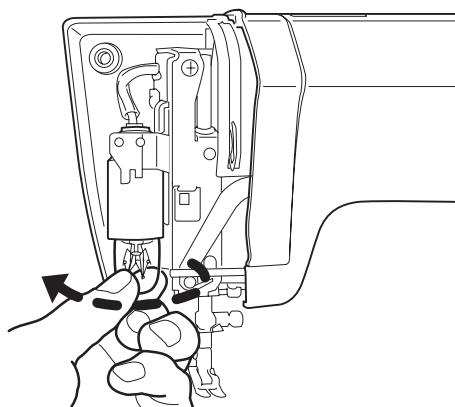
2

Kierrä lamppua vastapäivään (kuvan nuolen osoittamaan suuntaan) ja irrota lamppu.

3

Asenna uusi lamppu kiertämällä sitä myötäpäivään.

Huomaa:  
Käytä enintään 15 W lamppua.



4

Asenna etusuoja aina takaisin paikalleen lampun vaihtamisen jälkeen.



---

## Kaksoiseristettyjen tuotteiden huolto (230–240 V)

---

Kaksoiseristetyssä tuotteessa käytetään maadoituksen sijaan kahta eristysjärjestelmää. Kaksoiseristetyssä tuotteessa ei ole maadoituskeinoa, eikä tuotteeseen pidä lisätä maadoitusratkaisua. Kaksoiseristetyn tuotteen huolto vaatii erityistä huolellisuutta. Huollon saa tehdä vain pätevä huoltaja, joka tuntee vastuullaan olevan järjestelmän. Kaksoiseristetyn tuotteen vaihto-osien on oltava samanlaisia kuin tuotteessa olevien osien. Kaksoiseristetyssä tuotteessa on sitä kuvaava symboli.

---

## Hehkulamppua koskeva huomautus

---

Tuotteeseen asennettu hehkulamppu ei sovellu kodin valaisemiseen. Se on tarkoitettu erityisesti ompelukoneen ompelualueen valaisemiseen.

# Vianmääritys

Mikä on vialla? Käy läpi seuraavat vaihtoehdot, ennen kuin otat yhteyttä huoltoon.

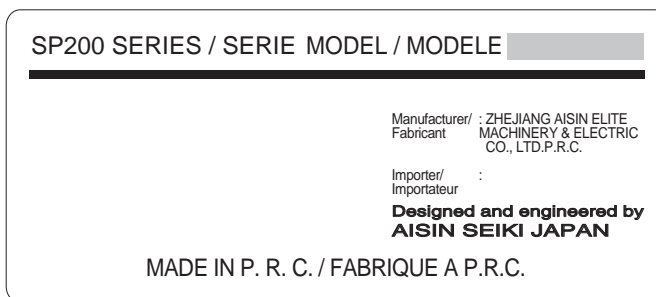
Ongelma	Syy	Korjaustoimi	Sivu
Kone ei toimi	Virtapistoketta ei ole liitetty.	Liitä virtapistoke oikein.	12
	Päävirtakytkin on pois päältä	Kytke virta ompelukoneeseen.	12
	Lanka on juuttunut koukkuun tai koukussa on särkynyt neula.	Puhdista koukku	44
	Puolaustappi on työnnetty oikealle.	Työnnä puolaustappia vasemmalle	14
Kone tuottaa paljon melua ja on hyvin hidas	Koukussa tai syöttäjässä on nukkaa tai nöyhtää	Poista nukka tai nöyhtä koukusta tai syöttäjästä	44
Neula katkeaa usein	Neula on asetettu paikalleen väärin	Aseta neula paikalleen oikein	28
	Neulan puristusruuvi on löysällä.	Kiristä ruuvi tiukasti.	28
	Neula on liian ohut kankaaseen nähden.	Käytä kankaalle sopivan kokoista neulaa	29
	Ylälanka on liian kireällä	Pienennä ylälangan kireyttä	35
	Puolakotelo ei ole oikeassa paikassa	Laita puolakotelo oikeaan paikkaan	46
Ylälanka katkeilee	Lanka on pujotettu koneeseen väärin	Pujota lanka ompelukoneeseen uudelleen	16-19
	Lanka sotkeentuu puolakoteloon tai koukkuun	Poista lankasotku ja puhdista syöttäjä ja koukku	44
	Ylälanka on liian kireällä	Pienennä ylälangan kireyttä	35
	Neula on taipunut tai neulan kärki on epätasainen	Vaihda uusi neula	28
	Neula on asetettu paikalleen väärin	Aseta neula paikalleen oikein	28
	The thread is a poor quality thread	Use a good quality, recommended thread	—
Alalanka katkeilee	Alalanka on pujotettu väärin.	Pujota lanka uudelleen puolakoteloon	16, 17

Ongelma	Syy	Korjaustoimi	Sivu
Kone ei syö kangasta	Syöttäjä on likainen	Poista syöttäjästä mahdollinen nukka ja nöyhtä	44
	Kuvion valitsin on asetettu napinläpiasentoon – "2" tai "4".	Aseta ompelen valitsin haluamasi ommelkuvion kohdalle	23
	Syöttäjä on alhaalla	Nosta syöttäjä ylös	8
	Ompelen pituuden valitsin on asennossa "0"	Säädä ompelen pituuden valitsinta	23-25
	Ommel on liian lyhyt	Säädä ompelen pituus sopivaksi.	23-25
	Paininjalan paine on liian kevyt	Suurena paininjalan painetta	8
Ompeleita jää väliin	Neula on asetettu paikalleen väärin	Aseta neula paikalleen oikein	28
	Neula on vääntynyt.	Käytä suoraa neulaa	28
	Neula ja lanka eivät sovi ommeltavalle kankaalle	Käytä kankaalle sopivaa neulaa ja lankaa	29
	Ylälanka on pujotettu väärin	Pujota ylälanka uudelleen oikein	18, 19
Kangas rypistyy/ poimuttuu	Ylälanka on liian kireällä	Säädä langankireyttä	35
	Lanka on pujotettu koneeseen väärin	Pujota lanka koneeseen uudelleen	16-19
	Neula on liian paksu kankaaseen nähden.	Käytä ohuempaa neulaa, joka sopii ommeltavaan kankaaseen	29
	Neula on epätasainen	Vaihda uusi neula	28
	Ommeltava kangas on joustavaa.	Käytä pallopääneulaa.	29
Alalankaa näkyy kankaan päällä	Lanka on pujotettu puolaan väärin	Pujota lanka uudelleen puolaan oikein	16, 17
	Ylälanka on liian kireällä	Säädä langankireyttä	35
	Käytössä on väärä muovipuola tai metallipuola	Käytä vain suositeltua TOYOTA-puolaa	14
Ylälankaa näkyy kankaan alapuolella	Ylälanka on liian löysällä	Säädä langankireyttä	35
	Ylälanka on pujotettu väärin (ei pujotettu lankaohjaimen kautta)	Pujota ylälanka uudelleen oikein	18, 19

Ongelma	Syy	Korjaustoimi	Sivu
Jousto- ompeleiden ompelu ei onnistu	Ompelen pituuden valitsimen asetus ei ole "A-K" tai "L-S"	Aseta ompelen pituus oikein	23-25
	Ompelen pituuden valitsimen ja ommelkuvion valitsimen asetukset eivät sovi toisiinsa	Valitse sama asetukset ompelen pituuden valitsimesta ja kuvion valitsimesta	23-25
Lankaa ei voi pujottaa neulaan langanpujot- timen avulla	Neula on liian alhaalla	Käännä käsipyörää niin, että viiva tulee ylös	9
	Käytössä on neula nro 9/65	Käytä neulakokoa 11/75–16/100	29
	Neula on asetettu paikalleen väärin	Aseta neula paikalleen oikein	28
	Neula on vääntynyt.	Käytä suoraa neulaa	28
	Lanka on pujotettu väärin painintangon langanohjaimeen	Pujota lanka oikein painintangon langanohjaimeen	18

Jos yllä olevat keinot eivät ratkaise ongelmaa, ota yhteys huoltoon takuussa kuvailulla tavalla.

Kun soitat huoltoon, pidä saatavilla koneen taustapuolelle merkityt MALLI- ja SARJA-tiedot.



## Kierrätys



ÄLÄ HEITÄ ROSKIIN!

VAIN EU

Olemme sitoutuneet ympäristön suojeluun. Pyrimme pitämään tuotteidemme ympäristövaikutukset mahdollisimman pieninä parantamalla jatkuvasti tuotteiden suunnittelua ja valmistusmenetelmiä.

Hävitä tuote käyttöiän päätyttyä ympäristöystävällisellä tavalla.

Yllä esitetty ja tuotteen tietokilpeen merkitty rastitetun roskakorin kuva tarkoittaa, että tähän tuotteeseen sovelletaan EU:n sähkö- ja elektroniikkalaiteromudirektiiviä (SER) ja vaarallisten aineiden käytön rajoittamisesta sähkö- ja elektroniikkalaitteissa annettua direktiiviä (ROHS). Sitä ei saa hävittää kotitalousjätteen mukana.

Kun tuotteen käyttöikä loppuu, varmista, että tuote hävitetään kansallisten ja paikallisten säännösten ja määräysten mukaisesti ja että se lajitellaan SER-romun luokkaan 2, pienet kotitalouslaitteet.

Etsi verkosta tai pyydä toimivaltaiselta viranomaiselta tiedot käytettävissä olevista palautus- ja keräysjärjestelmistä ja lähimpien kierrätyspisteiden sijainnista.

Tuotteen virheellinen hävittäminen voi johtaa paikallisiin tai kansallisiin määräyksiin tai säännöksiin perustuviin korvausvaatimuksiin.

Jos ostat uuden tuotteen suoraan meiltä, toimitamme vastaavan vanhan tuotteen kierrätykseen sen merkistä riippumatta.

Voit vaikuttaa yksilönä myönteisesti SER-romun uudelleenkäyttöön, kierrätykseen ja muihin hyödyntämisen muotoihin. Se vähentää kaatopaikkajätteen määrää ja pienentää käyttämiesi tuotteiden ympäristövaikutuksia.

Sähkö- ja elektroniikkatuotteiden vaaralliset aineet voivat olla haitallisia ihmisten terveydelle ja ympäristölle.

# Tekniset tiedot

## SP200 Sarja

Malli	XXX26C/XXX34C/ CEV	XXX26D/34D/ SuperJ34/SPJ34XL/ SuperJ26/SPJ26XL/ TSEW2
Koukun tyyppi	Vaakasuuntainen	
Neula	Kotikäyttöön tarkoitettu ompelukoneneula (HA-1)	
Puola	TOYOTAn oma muovipuola	
Ompelen enimmäispituus	4 mm	
Ompelen enimmäisleveys	5 mm	
Neulan asento suorassa ompelessa	Neulan keskiasento, neulan vasen asento	
Ompelukoneen paino (pääyksikkö)	5,1 kg	5,3 kg
Ompelukoneen koko	Leveys: 412 mm Syvyys: 192 mm Korkeus: 292 mm	Leveys: 410 mm Syvyys: 198 mm Korkeus: 294 mm
Nimellisjännite	220 - 240V ~	
Nimellistaajuus	50 Hz	
Nimellisvirrankulutus	65 W	
Lamppu	15 W	

**VAIN EU**

**Maahantuoja:**

**AISIN EUROPE S.A. Verkkosivusto: [www.home-sewing.com](http://www.home-sewing.com)**

Pääkonttori	Avenue de l'Industrie 21, Parc Industriel, 1420 Braine-L'Alleud BELGIUM TEL: +32 (0) 2 387 1817 FAX: +32 (0) 2 387 1995
Ison-Britannian sivuliike	Unit 4, Swan Business Park, Sandpit Road, Dartford, Kent, DA1 5ED UK. TEL: +44 (0) 1322 291137 FAX: +44 (0) 1322 279214
Ranskan sivuliike	70 chemin de la chapelle Saint Antoine 95300 Ennery, France TEL: +33 (0) 1 34 30 25 00 FAX: +33 (0) 1 34 30 25 01
Alankomaiden sivuliike	Energieweg 14, 2382 NJ Zoeterwoude (Rijndijk), THE NETHERLANDS TEL: +31 (0) 71 5410251 FAX: +31 (0) 71 5413707
Itävallan sivuliike	Donaufelder Straße 101/5/1, A-1210 Wien, AUSTRIA TEL: +43 (0) 1 812 06 33 FAX: +43 (0) 1 812 06 33-11