



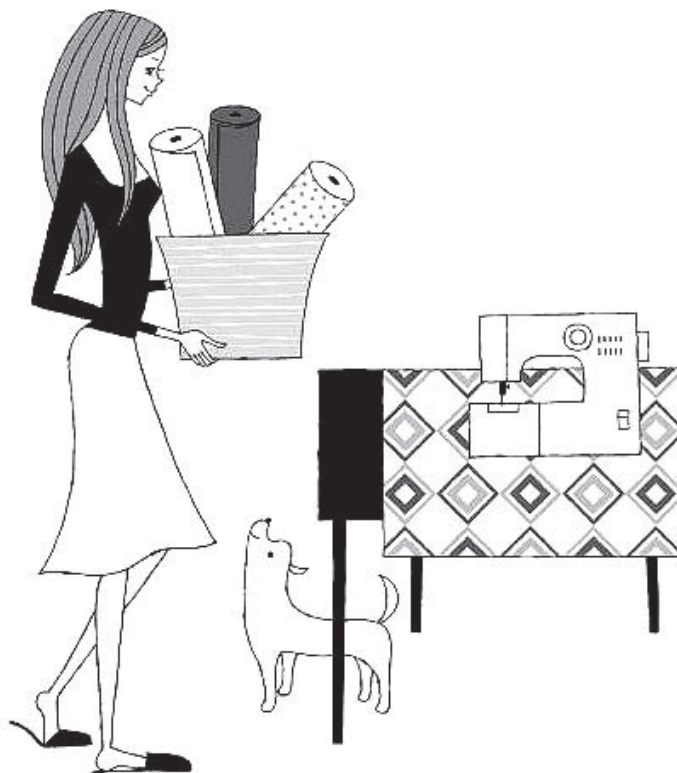
# TOYOTA

SP100 seeria  
A, B tüüp

## ÕMBLUSMASIN KODUSEKS KASUTAMISEKS

# KASUTUSJUHEND

- Enne kasutamist lugege käesolevat juhendit tähelepanelikult ja järgige seda.
- Hoidke juhendit käepärast edasiseks kasutamiseks.
- Kui Te annate masina kellelegi teisele, andke kaasa ka kasutusjuhend.



---

# Sisukord

---

## 1 Enne kasutamist (Lugege juhendit enne kasutamist)

- Tähtsad ohutusjuhendid ..... 3
- Osade nimetused ..... 6
- Osade nimetused ja nende funktsioonid ..... 8
- Kiirsoovitaja ..... 10
- Kuidas kasutada jalgpedaali ..... 11

## 2 Õblemise ettevalmistused

- Toite ühendamine ..... 12
- Patarei paigaldamine alumise niidi poolimiseks ..... 13
- Alumise niidi poolimine ..... 14
- Alumise niidi niidistamine ..... 16
- Ülemise niidi niidistamine ..... 18
- Alumise niidi ülestõmbamine ..... 20
- Iga piste mustrirakendus ..... 21
- Pressjala vahetamine ..... 22
- Nõela vahetamine ..... 24
- Nõela, niidi, materjali ja niidi pingsuse omavaheline suhe ..... 25

## 3 Õblemine

- Otseõblemine ja tagurpidi õblemine ..... 26
- Sikksakkõblemine ..... 30
- Niidi pingsuse reguleerimine ..... 31
- Nööpaugu õblemine ..... 32
- Palistamine ..... 35
- Tõmbluku paigaldamine ..... 36
- Peitõmbluse tegemine ..... 38

## 4 Hooldamine

- Riidesöötja hammaste ja süstiku hooldamine ..... 40
- Pirni vahetamine ..... 44
- Topeltisoleeritud toodete hooldamine (230V-240V) ..... 45
- Märkusi hõõglambi kohta ..... 45
- Tõrgete esinemisel ..... 45

## 5 Muud

- Ümbertöötlemine ..... 48
- Ohutusohiatusi patareide kohta ..... 49
- Tehnilised andmed ..... 50

1

# Enne kasutamist (Lugege juhendit enne kasutamist)

1

Enne kasutamist (Lugege juhendit enne kasutamist)

## Tähtsad ohutusjuhendid

Need ohutusjuhendid on loodud ebaõigest kasutusest tingitud vigastuste vältimiseks. Lugege neid tähelepanelikult ja järgige juhendeid.

“⚠️ Hoiatus, ja “⚠️ Ettevaatust” tähendus

 **Hoiatus**

Vale kasutamine võib põhjustada surma või tõsise vigastuse.

 **Ettevaatust**

Vale kasutamine võib vigastada masinat.

Sümbolite tähendus

 **Ärge puudutage**

 **Keelatud toiming**

 **Soovitav toiming**


 **Tõmmake toitejuhe seinakontaktist välja**

 **Hoiatus**

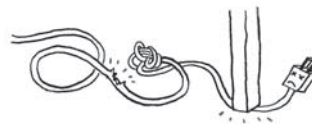
 **Kasutage alalisvoolu 220 kuni 240 V.**

Seda mittetehes võib tekkida elektrilöök või tulekahju.



 **Ärge vigastage, modifitseerige toitejuhet ega painutage ning siduge seda.**

Seda tehes võib tekkida elektrilöök või tulekahju.



**Kui toitejuhe on vigastatud, tuleb see kohe asendada spetsiaalse uue juhtmega, mida saate osta müüja käest.**

 **Ärge kasutage väljas.**

Seda tehes võib tekkida elektrilöök või tulekahju.

 **Ärge kasutage seal, kus on kasutatud aerosoole või kus eraldub hapnik.**

See võib esile kutsuda tulekahju.

 **Ärge remontige, lammutage ega modifitseerige midagi, Välja arvatud see mis on juhendis märgitud.**

Seda tehes võib tekkida elektrilöök või tulekahju.

 Ettevaatust



**Ärge unustage sulgemast poolpesa kaant enne masina kasutamist.**

Selle mittetegemisel võite ennast vigastada.



**Kui masinat ei kasutata, tuleb seda hoida ohutult. Ärge asetage masinat põrandale, sellele kukuvad esemed võivad masinat vigastada.**

Selle mittetegemisel võite vigastada toodet.



**Enne nõela vahetamist või masina niidistamist lülitage masina toide välja.**

On Off



Selle mittetegemisel võite ennast vigastada.



**Õmblemise ajal ärge pöörake pilku nõelalt.**

Kui nõel puruneb, võib see Teid vigastada.



**Ärge puudutage liikuvaid osi nagu näiteks nõel, tõstehoob või käsiratas.**

Seda tehes võite ennast vigastada.



**Ärge asetage oma käsi ega sõrmi nõela alla.**

Seda tehes võite ennast vigastada.



**Õmblusmasinaga ei ole soovitatav õmmelda kui lapsed on läheduses.**

Lapsed ei tohiks mängida õmblusmasinaga, kuna võivad puudutada nõela ja vigastada ennast.



**Kui jätate masina seisma peale selle kasutamist, lülitage masin vooluvõrgust välja ning tõmmake toitejuhe seinakontaktist välja.**

Selle mittetegemisel võite ennast vigastada.



**Enne masina kasutamist kontrollige et pressjala hoidja kruvi, nõelakinnitus kruvi ja nõelaplaadi kruvid oleksid kinni ja et pressjalg oleks korralikult kinnitunud pressjala hoidjasse.**

Selle mittetegemisel võite ennast vigastada.

 Ettevaatust



**Ärge tehke alljärgnevat.**

Seda tehes võite ennast vigastada.

- Ärge õmmelge tõstetud pressjalaga.
- Ärge õmmelge valesti paigaldatud nõelaga.
- Ärge kasutage paindunud nõelaga.
- Ärge õmmelge kortsus materjali.
- Ärge liigutage õmblemise ajal piste valimise ratast.



**Ärge kasutage ebakindlal alusel nagu näiteks diivanil või voodil.**

Kui õmblusmasin kukub alla, võib see Teid vigastada või masina lõhkuda.

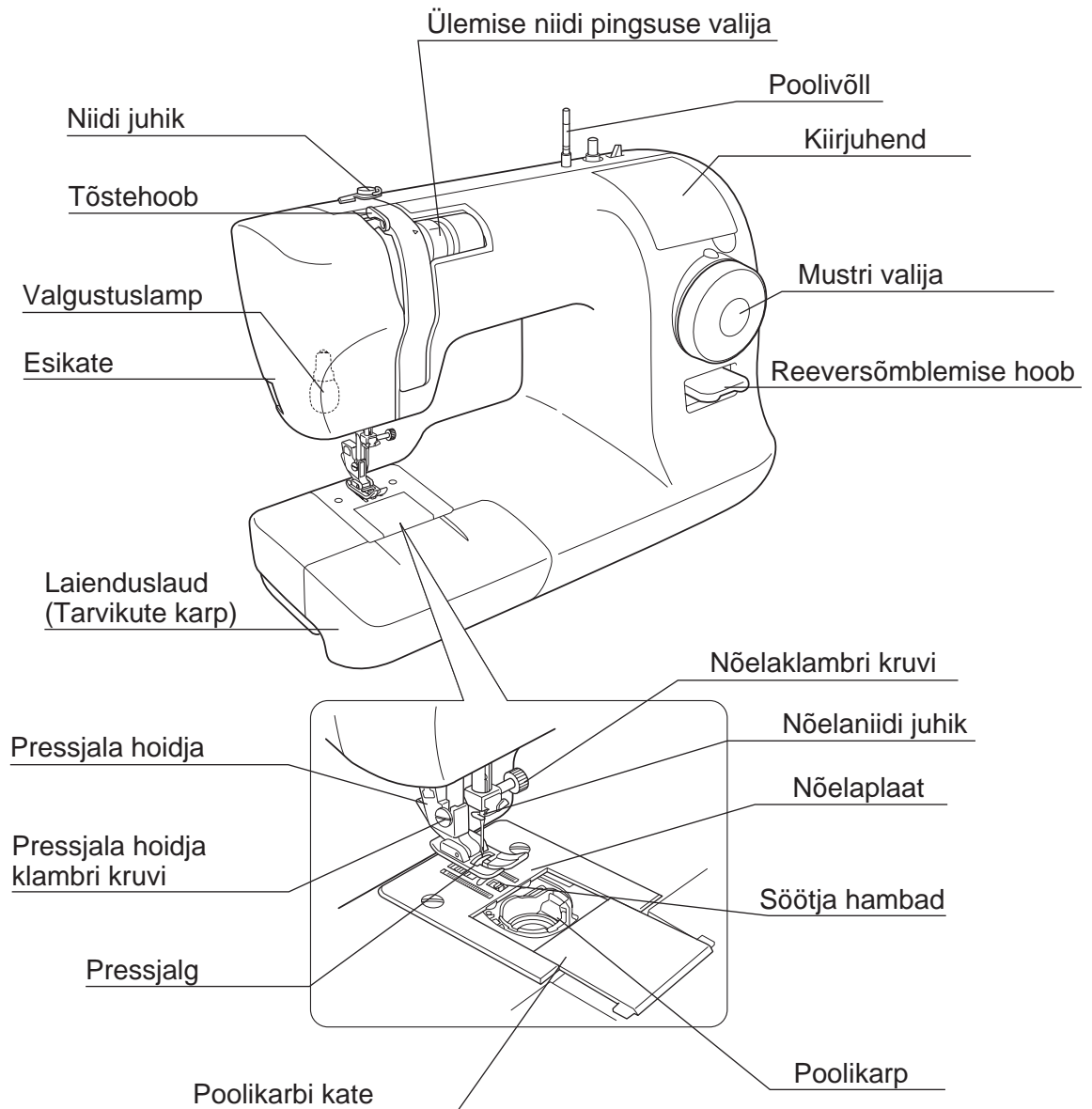


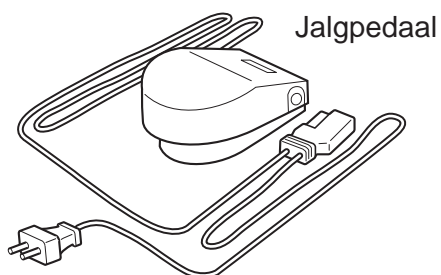
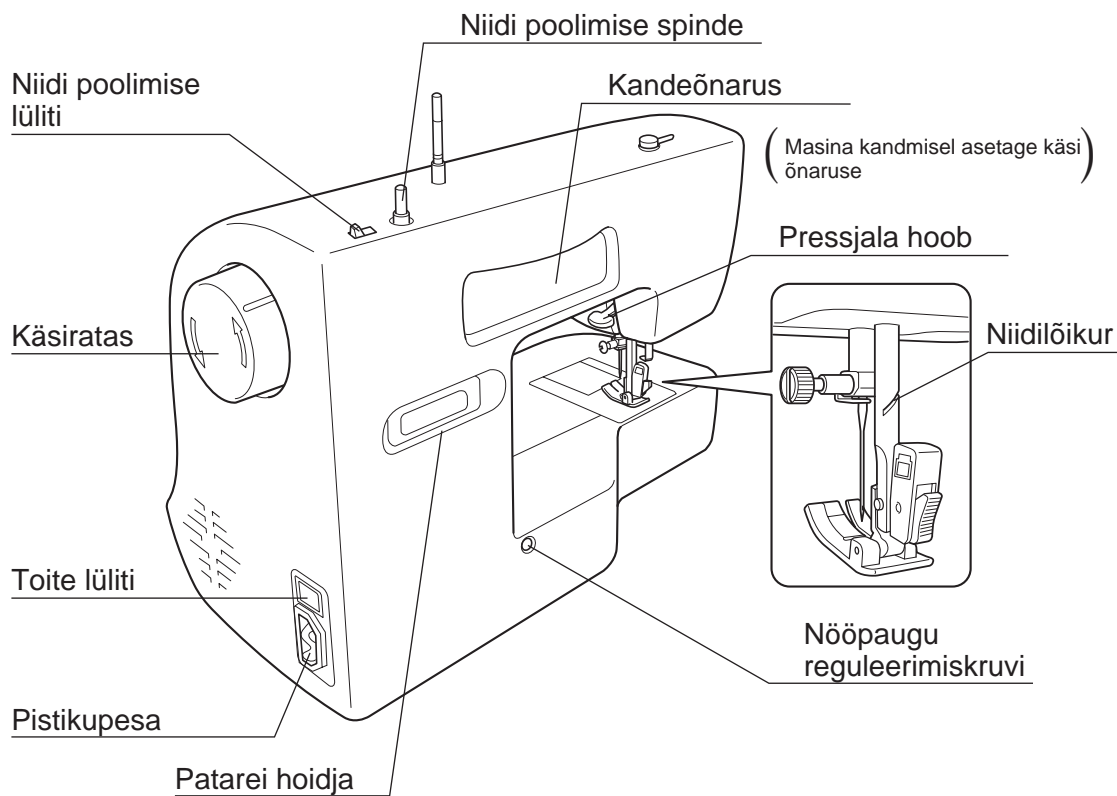
**Ärge pillake ega sisestage kõrvalisi esemeid masina avadesse.**

See võib vigastada masinat.

Õmblusmasinat võivad kasutada lapsed, kes on vanemad kui 8 aastat ja füüsilise ning vaimse puudega, motoorikahäiretega või väheste kogemuste ja teadmistega inimesed, juhul kui neid juhendab asjatundja või neile on eelnevalt antud korralik väljaõpe masina kasutamise osas ja nad täielikult saavad aru kasutamisel tekkivatest võimalikest ohtudest.

# Osade nimetused

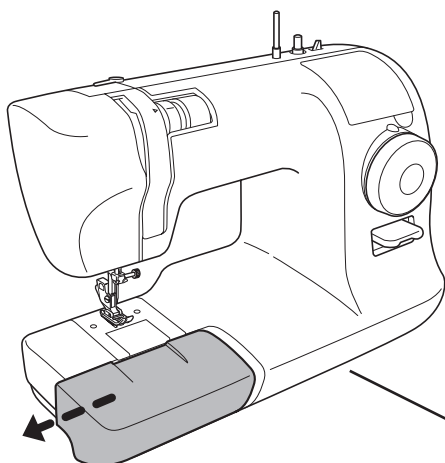




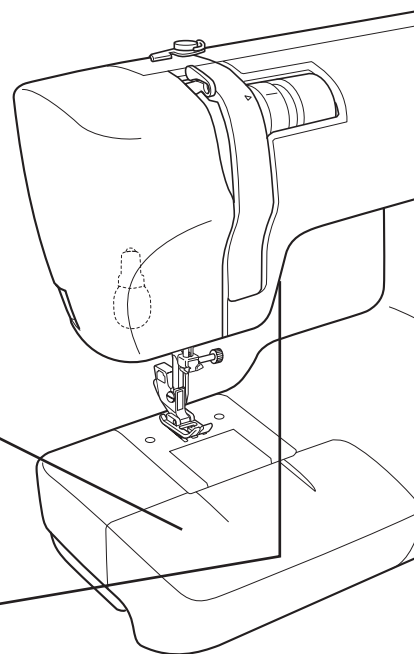
# Osade nimetused ja nende funktsioonid

Masina erinevatel osadel on allkirjeldatud funktsioonid.

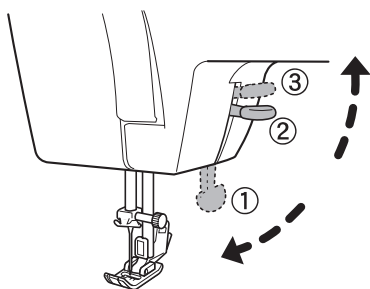
## Laienduslaud (Tarvikute karp)



- Tõmmake laienduslaud (tarvikute karp) välja noolega näidatud suunas



## Pressjala hoob

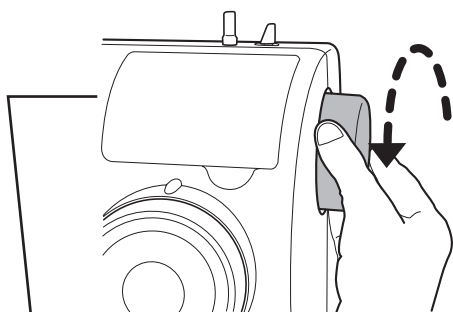


- Õblemisel laske pressjalg alla (asend 1)
- Materjali paigaldamiseks tõstke pressjalg üles (asend 2)
- Pressjalga saab tõsta kõrgemale, viies hoova asendisse 3. Kuna pressjalg sellesse asendisse ei jää, hoidke seda paigal materjali paigaldamisel. See asend on kasulik paksu materjali õblemisel.



## Käsiratras

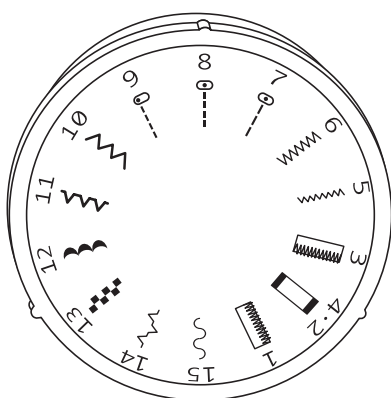
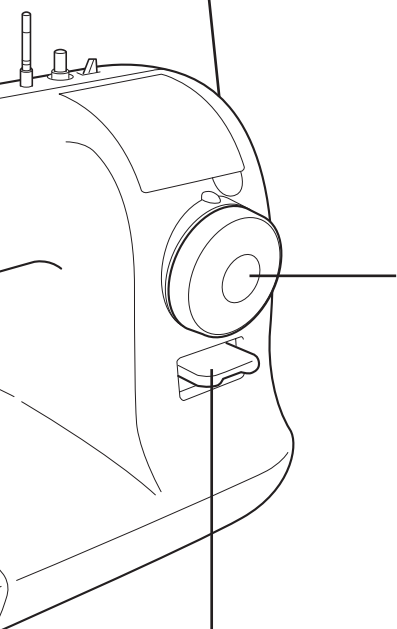
- Nõela tõstmiseks ja langetamiseks kasutage käsiratast



### Märkus:

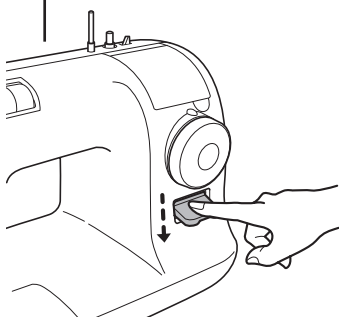
Käsiratast pöörake alati oma poole (noole suunas).

Kui käsiratast pööratakse vastupidises suunas, võib õmblus minna sassi.



## Mustri valija

- Valige soovitud piste. Pöörake piste valimise ratast kuni soovitud piste valiku rattal on kohakuti märgiga ratta kohal.



## Tagurpidiõblemise hoob

- Vajutage tagurpidi õblemise hoob alla, kui õmblete tagurpidi.
- Vabastage tagasiõblemise hoob - edaspidiõmblemine.

---

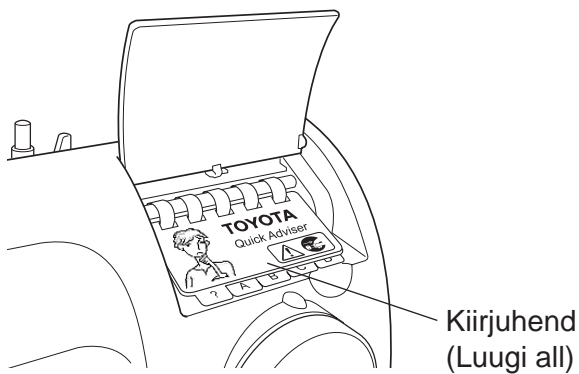
# Kiirsoovitaja

---

Kiirsoovitaja (õmbelusmasina luugi all) annab erinevaid kirjeldusi masina põhioperatsioonide kohta piltjuhendina.

## ● Ligipääs kiirjuhendajale

Tõstke luuk üles.



# Kuidas kasutada jalgpedaali

## ! Ettevaatust



Ärge unustage toite pealülitit välja lülitamast enne jalgpedaali ühendamist.

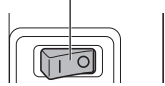
Seda mittetehes võite end vigastada.

## ■ Tee nii

1

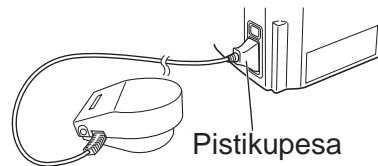
Vajutage lülitit „0“  
poolele masina  
väljalülitamiseks.

Toite pealülit



2

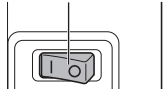
Pistke toitejuhtme pistik masina  
pistikupessa.



3

Vajutage lülitit „I“  
poolele masina  
sisselülitamiseks.

Toite pealülit

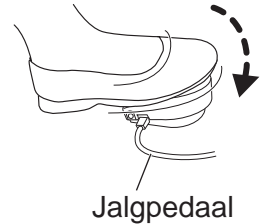


4

Vajutage pedaalile  
masina juhtimiseks.

Mida rohkem vajutate,  
seda kiiremini masin  
käib.

Masina peatamiseks  
vabastage jalgpedaal.



1

Enne kasutamist (Lugege juhendit enne kasutamist)

## 2

## Õmblemise ettevalmistused

## Toite ühendamine

## ! Hoiatus



**Ärge puudutage toite pistikut märgade kätega.**  
Seda tehes võite saada elektrilöögi.

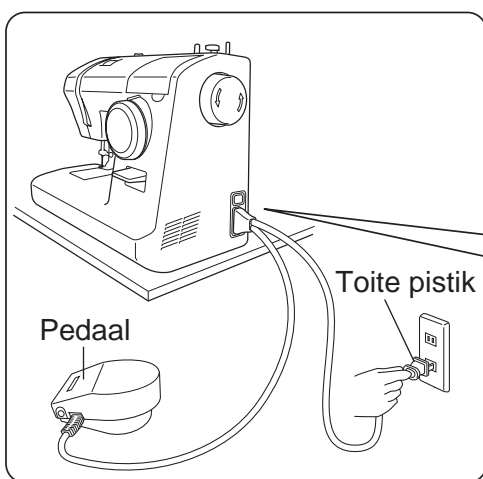


**Pistiku sisestamisel ja väljatõmbamisel hoidke pistikust.**  
Vastasel korral võite vigastada toitejuhet ning põhjustada elektrilöögi või tulekahju.

## ! Ettevaatust



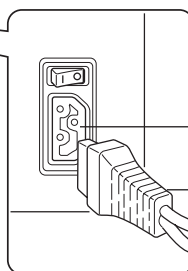
**Enne toitejuhtme ühendamist lülitage masin toite pealülitiga välja.**  
Seda mittetehes võite end vigastada.



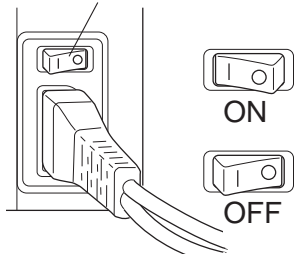
**1** Valmistage ette pedaal.

**2** Sisestage toitejuhtme pistik pistikupessa.

**3** Sisestage toitejuhe seinakontakti.



Toite pealüliti



**4** Vajutage toite pealüliti "I" poolele.  
Toide lülitub sisse.

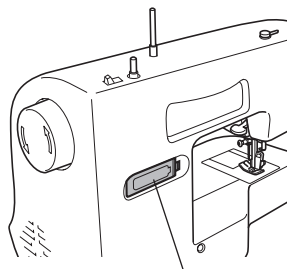
# Patarei paigaldamine niidi poolimiseks poolile

Patarei on komplektis lisavahendina.  
Enne alumise niidi poolimist paigaldage see masina  
patarei hoidikusse.

 Ettevaatust

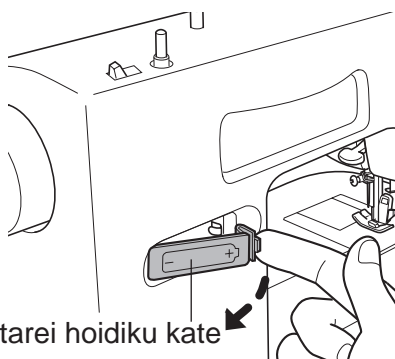


Kui masinat ei kasutata pikemat aega,  
eemaldage patarei.



Patarei hoidik

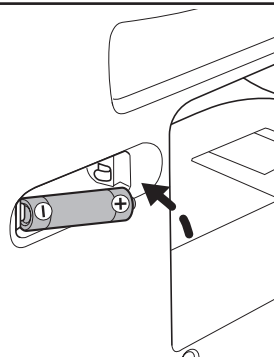
**1** Tõmmake patarei hoidiku kate  
välja nagu on noolega näidatud.



Patarei hoidiku kate

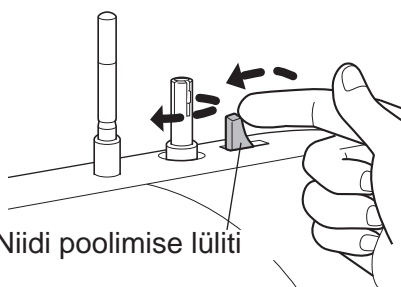
**2** Paigaldage patarei õige  
polaarsusega.  
Paigaldage hoidiku kate.

Märkus:  
Lugege lk. 49 kui ostate või vahetate  
patareid.  
(Leelis 1,5V, Mignon/AA/LR6)



**3** Kontrollige et poolimise spindel  
pöörleks, pöörates poolimise  
lülitit ja lükates poolimise hooba  
noolega näidatud suunas.

Märkus:  
Poolimise spindel pöörleb siis kui  
lükatakse hooba vasemale.



Niidi poolimise lüliti

# Alumise niidi poolimine

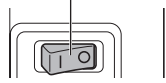
Märkus:  
Kasutage  
spetsiaalset  
pooli



Start

**1** Lülitage masin  
Välja.

Toite pealüliti



Täiendus

**2** Tõmmake niidirulli võlli üles.  
Asetage niidirull ja selle kate niidi rulli  
vardale.

Märkus:  
Asetage poolivardale vilt niidirulli alla.

**8** Poolimise lõpetamiseks vabastage  
poolimise lüliti paremale poole.

Märkus:  
Ärge poolige liigselt, see tekitab tõrkeid.

Eemaldage pool võllilt. Lõigake niit katki.



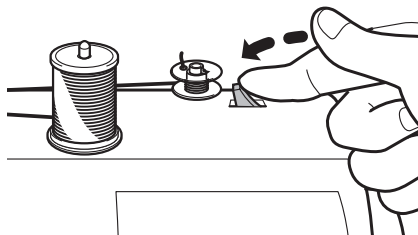
Õige



Vale

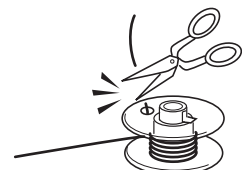
**7** Lükake poolimise lüliti uuesti  
vasemale poole.

Poolige vajalik kogus niiti.

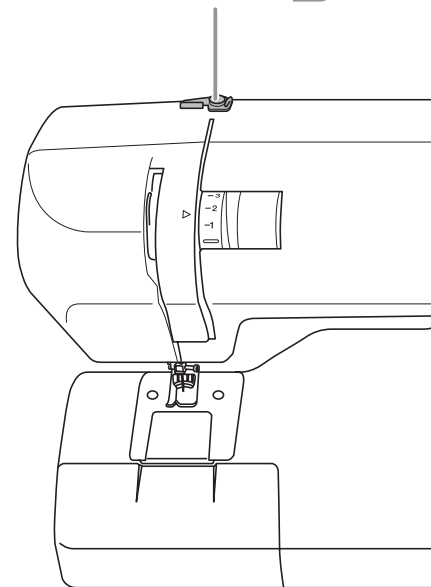


**6** Lõigake niidi ots  
ülalpool ava.

\* Lõigake niit nii, et avast ei  
oleks niidiotsa väljas.



Niidi juhik ( 3 )

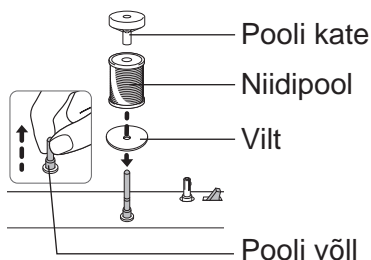


## ⚠ Ettevaatust

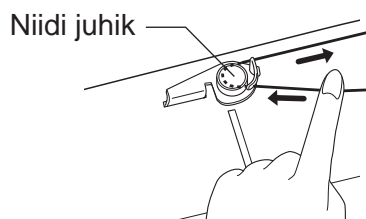


Pooli kerimise ajal ärge puudutage poolimise spindlit ega käsiratast.

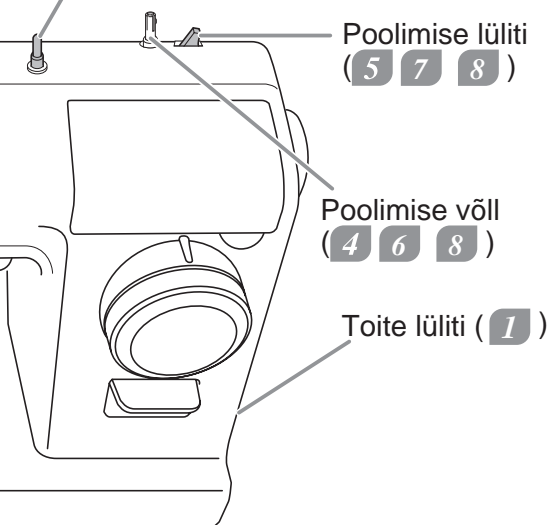
Seda tehes võite end vigastada.



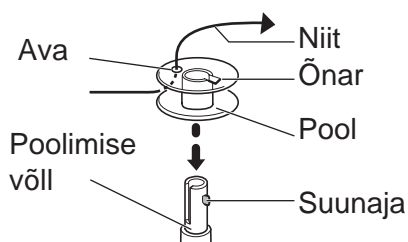
**3** Tõmmake niidirullilt niiti ja seejärel, hoides niiti kahe käega tõmmake see läbi juhiku.



Pooli võll (2)



**4** Viige niidi ots läbi pooli ava nagu on näidatud. Asetage pool poolimise spindlile nii et õnar ühilduks suunajaga.

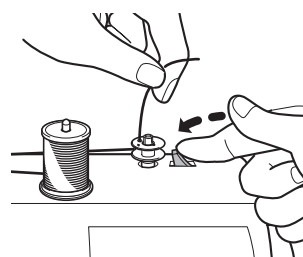


**5**

- 1 Hoidke niidi otsa ja lükake poolimise lüliti vasakule poolimise alustamiseks.
- 2 Peale vähest poolimist vabastage poolimise lüliti paremale poole ja peatage poolimine.

### Märkus

Kui lükate poolimise lüliti vasemale poole, poolimise spindel pöörleb.



2

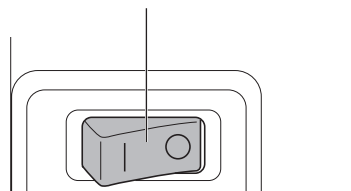
Õmblemise ettevalmistused

# Alumise niidi niidistamine

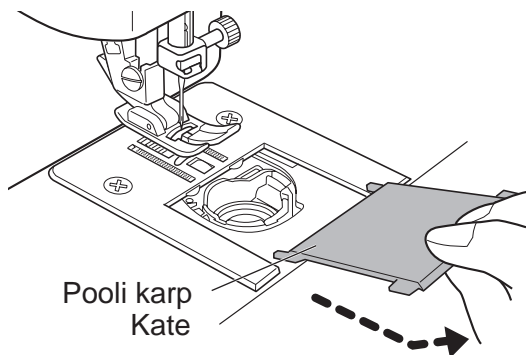
Avage poolipesa kaas ja paigaldage pool poolipesasse.  
Kui pool ei ole korralikult paigaldatud, ei saa korralikku õmblust.

**1** Lülitage masin välja.

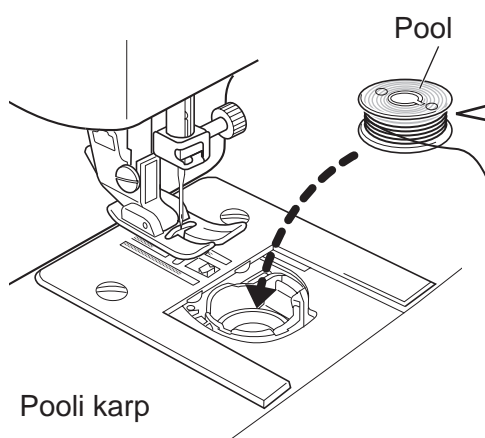
Toite pealüliti



**2** Tõmmake poolipesa katet oma poole.



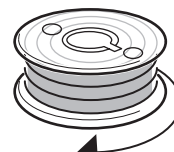
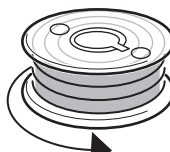
**3** Paigaldage pool nii et see pöörleks vastupäeva.



Niidi kerimissuund

Vastupäeva

Päripäeva

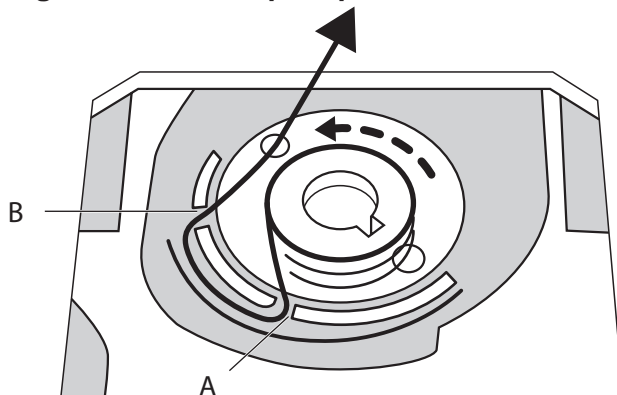


Kontrollige pooli õiget asendit.



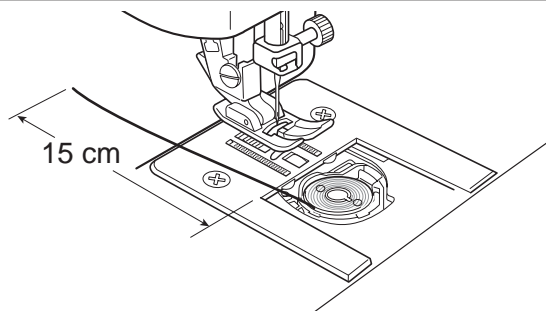
4

Viige niit läbi juhiku A ja seejärel läbi B ning tõmmake niiti tahapoolle nagu on näiatud allpool pildil.



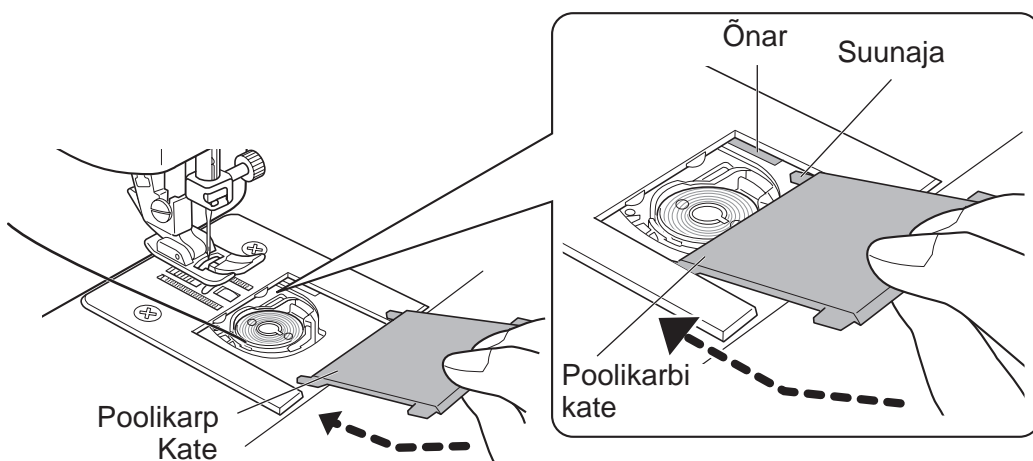
5

Tõmmake niiti umbes 15 cm tahapoolle.



6

Ühildage suunajad poolikarbi kaanel tugiõnaratega ning sulgege poolikarbi kaan.

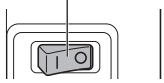


# Ülemise niidi niidistamine

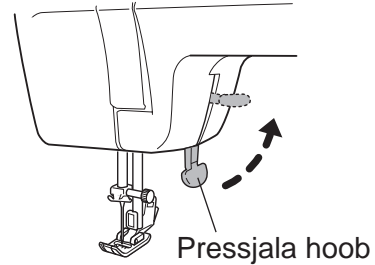
**1** Lülitage masin välja.

Start

Toite pealüliti

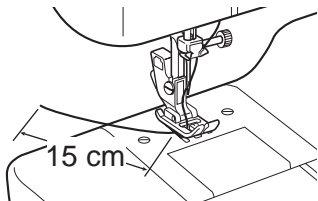


**2** Tõstke pressjala hoob.



Täiendus

**9** Viige niit läbi pressjala ja seejärel tõmmake umbes 15 cm niiti tahapoole.



Niidi juhik (5)

Tõstehoob (6)

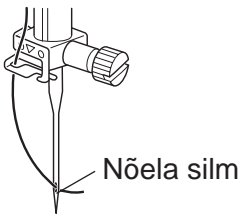
Nõelaniidi juhik (7)

Nõela silm (8)

Pressjalg (9)

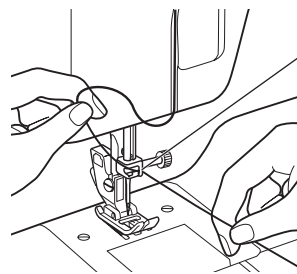
Pressjala hoob (2)

**8** Viige niit läbi nõela silma eest tahapoole.



Nõela silm

**7** Viige niit läbi nõelaniidi juhiku.

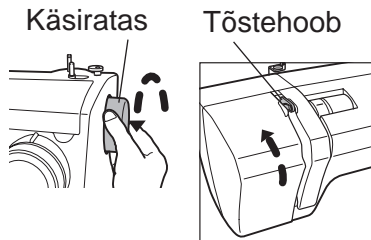


Nõelaniidi juhik

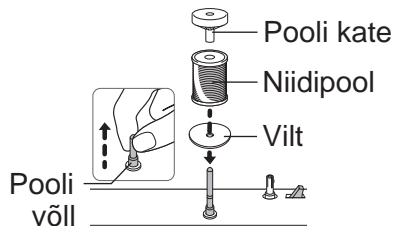
Nõelaniidi juhik

Niiti saab hõlpsasti viia läbi nõelaniidi juhiku, hoides niiti oma vesemas käes ning söötes seda parema käega, nagu on näidatud.

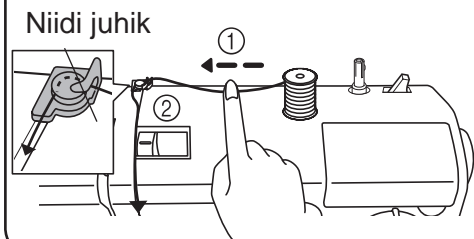
- 3** Pöörake käsiratas oma poole et tõsta tõstehooba.



- 4** Tõstke pooli võll üles. Asetage sellele niidipool ja pooli kate.



- 5**
- 1** Tõmmake niit poolilt ja hoidke seda ühe käega.
  - 2** Viige niit teise käega ümber niidi juhiku nagu on näidatud.



- 6**
- 3** Tõmmake niiti alla piki õnarat ja seejärel tõstke uuesti üles.

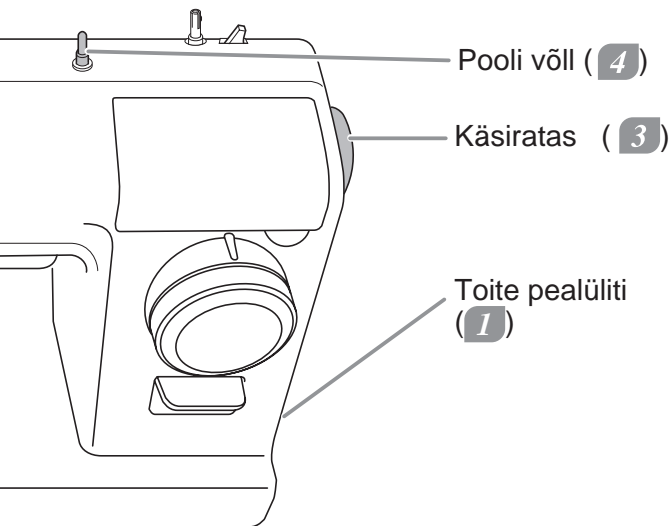
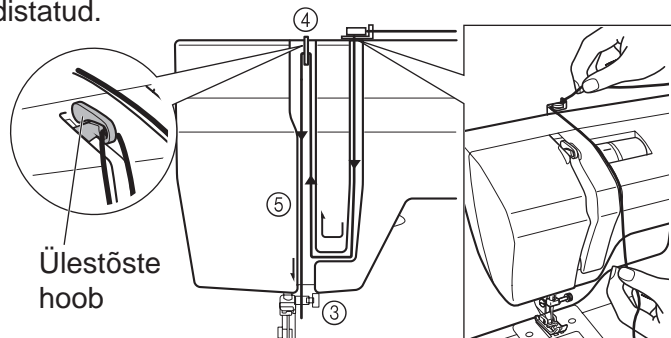
- 4** Viige niit läbi ülestõste hoova paremalt.

- 5** Viige niit alla piki õnarat.

Kontrollige, et ülestõste hoob oleks õieti niidistatud.

Viigeniit näidatud järjekorras (3 kuni 5).

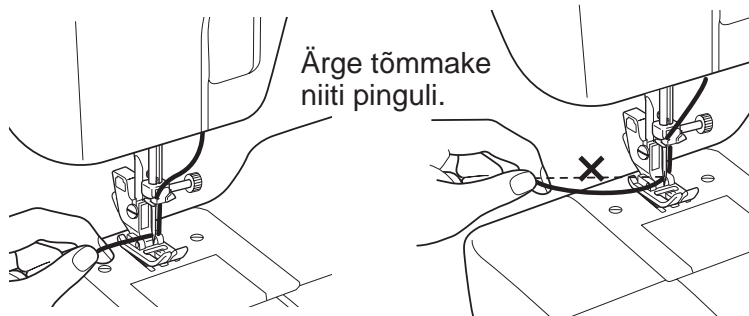
Niit peab olema pingul ja kinni.



# Alumise niidi ülestõmbamine

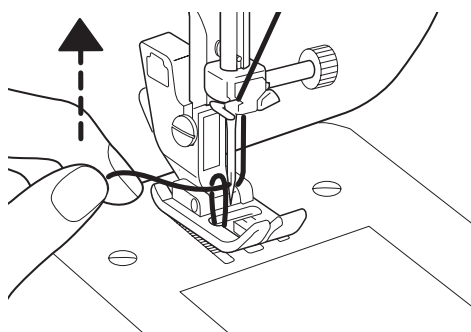
1

Tõstke pressjala hooba. Hoidke oma vasema käega ülemist niiti lõdvalt ja seejärel pöörake käsiratast oma poole üks terve ring.



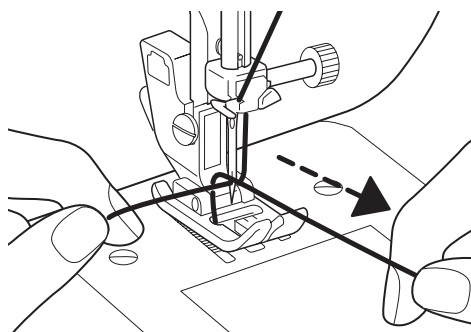
2

Tõmmake kergelt ülemist niiti oma vasema käega, et tõsta alt niiti üles.



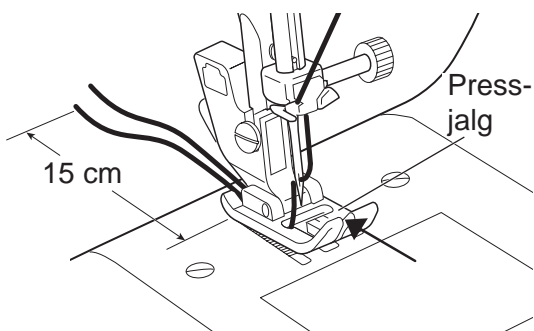
3

Tõmmake alumine niit välja ettepoole.



4

Ühildage mõlemad niidid, viige need pressjala eesotsas oleva vahe (nool) pressjala alla ning seejärel tõmmake umbes 15 cm niiti tahapoole.



# Iga piste mustri rakendus

## ⚠ Ettevaatust

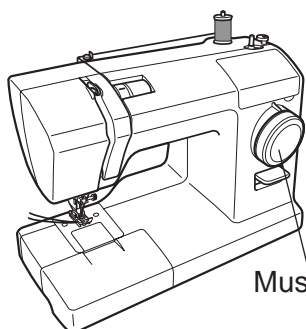


**Enne mustri valija pööramist lülitage masina toide välja.**  
Seda mittetehes võite end vigastada.

## ⚠ Ettevaatust



**Ärge pöörake mustri valijat kui nõel on alumises asendis.**  
Seda tehes võite nõela murda puruks ja saada vigastuse.



Mustri valija

Pöörake käsiratast oma poole, et tõsta nõela kõrgeimasse asendisse.  
Pöörake valijat kuni soovitud muster on märgi kohal.

2

Õmblemise ettevalmistused

1 · 2 · 3 · 4 	Nööpauk	11 	Peitõmbluse piste
5 6 	Siksak Aplikatsioon Ääristamine	12 	Looklev piste
7 · 8 	Otsepiste Õmblemise-õmblused Tõmbluku paigaldus	13 	Dekoratiivpiste
9 	Õhukese kanga otsepiste	14 	Dekoratiivpiste
10 	Parandusjalg Õhuke materjal palistamine	15 	Dekoratiivpiste

# Pressjala vahetamine

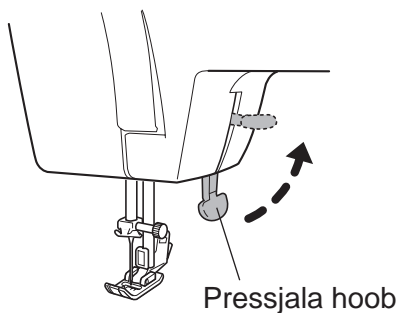
⚠ Ettevaatust



**Enne pressjala vahetamist lülitage masina toide välja.**  
Seda mittetehes võite end vigastada.

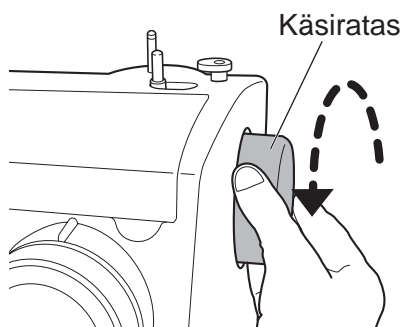
## ● Eemaldamine

**1** Tõstke pressjala hoob.

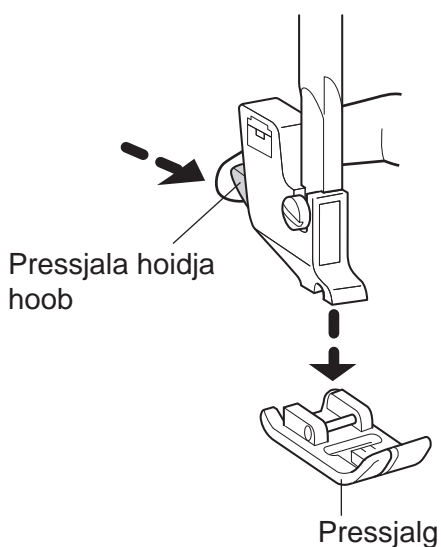


**2** Pöörake käsiratast oma poole nõela tõstmiseks.

**Märkus:** Ärge kunagi pöörake käsiratast vales suunas.



**3** Vajutage pressjala hoidja hoovale noolega näidatud suunas et vabastada pressjalga.

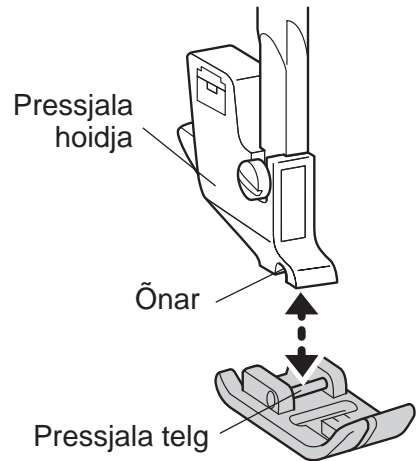


## ● Paigaldamine

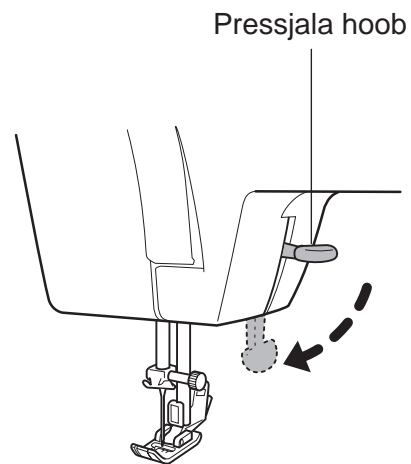
2

Õmblemise ettevalmistused

- 1 Asetage pressjala telg otse pressjala hoidja õnarusega kohakuti.



- 2 Asetage pressjala telg otse pressjala hoidja õnarusega kohakuti.



### Soovitus

Pressjala kaotamise vältimiseks soovime hoida seda masina küljes, kui seda ei kasutata, koos nõelaga ning allalastud pressjalaga.

# Nõela vahetamine

## ⚠ Ettevaatust



**Enne nõela vahetamist lülitage masin välja.**

Seda mittetehes võite end vigastada.

**Katkised nõelad on ohtlikud. Hävitage need lastest eemal ohutus kohas.**

Seda mittetehes võite end vigastada.

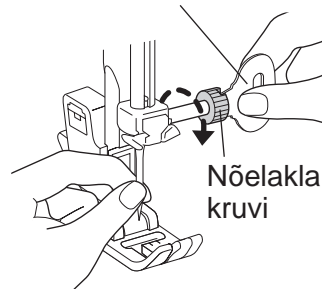
**1** Pöörake käsiratast oma poole et tõsta nõela kõrgemale kui nõelaplaat.

**2** Hoidke nõela ühes käes, vabastage kruvikeerajaga nõelaklambri kruvi ja eemaldage nõel.

**Märkus:**

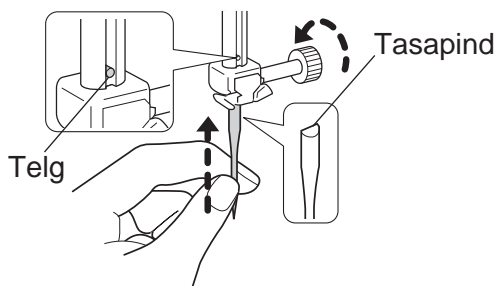
Ärge eemaldage nõelaklambri kruvi, vaid ainult vabastage see nõela eemaldamiseks.

Nõelaplaadi kruvikeeraja



**3** Suunake nõela lame pool taha ja sisestage nõel kuni see on kontaktis teljega.

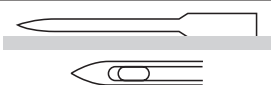
Kinnitage nõelaklambri kruvi korralikult.



## ● Õige nõela valimine

Kui kasutatakse valet nõela, võib see mitte mõjutada ainult õblemist, vaid see võib vigastada nõelaplaati või süstikut või nõela murda.

○ Korralik nõel



\* Ebakorralike pistete või niidi katkemise korral proovige asendada nõel.

× Vigastatud nõel



Nõel on kõver



Nõel on nüri, kulunud


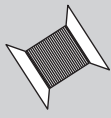

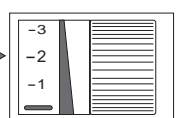
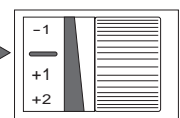
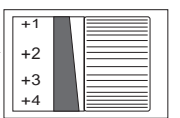


Nõelaots on kõver



# Nõela, niidi, materjali ja niidi pingsuse omavaheline suhe

Kvaliteetse õmbluse saate siis, kui nõel ja niit valitakse vastavalt õmmeldavale materjalile. Järgige alltoodud juhendeid.

		Õhuke materjal	Noormalne materjal	Paks materjal
Suhe nõela, niidi ja materjali vahel	 Nõel	Nr. 11/75	Nr. 14/90	Nr. 16/100
	 Niit	Polüester nr. 90 Puuvill nr. 80 kuni 120 Siid nr. 80	Polyester No. 50 to No. 60 Cotton No. 60 to No. 80 Silk No. 50 to No. 80	Polyester No. 30 to No. 50 Cotton No. 40 to No. 50 Silk No. 50
	 Materjal	Normaalne Quiper Georgette Lawn Lace jne.	Normaalne Broad Pehme teksariie Satiin Pile Gingham jne.	Kardinad Teksariie Quilting Fleece Tweed Felt jne.
Niidi pingsus	Ülemise niidi pingsuse valija	 -1 ~ -3	 —	 +1 ~ +3

- Kasutage kuulotsaga nõela veniva materjali õmblemise joondamiseks.
- Nõelte, mida ei ole komplektis, ostmisel kontrollige et need oleks koduskasutuse õmblusmasina nõelad.
- Kasutage sama niiti üleval ja all.
- Mida suurem on nõela number, seda peenem on nõela. Mida suurem on niidi number, seda peenem see on.
- Normaalselt õmmelge ülemise niidi pingsusega, mis on seatud „—“.

# 3

## Õmblemine

### Otseõmblemine ja tagurpidiõmblemine

 Ettevaatust



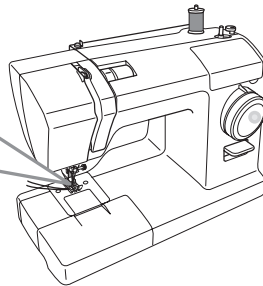
Õmblemise ajal ärge tõmmake materjali.  
Seda tehes võite nõela murda ja saada vigastatud.

#### ● Otsepiste

**1** Pöörake käsiratast oma poole nõela tõstmiseks.

**2** Pöörake mustri valijat mustri valimiseks.

Sikksakk õmblemise jalg  
(Algselt lisatud  
õmblusmasinale)

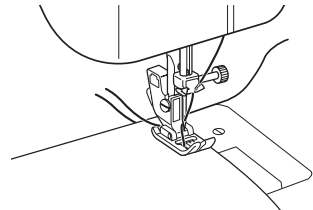


7 8 9  
4,0 2,0 2,0 mm

(Pressjala vahetamisest lugege lk. 22.)

**3** Asetage materjal ja laske pressjala hoob alla.

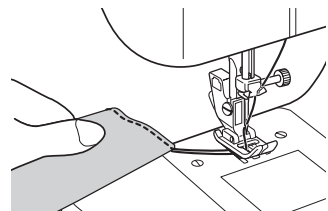
Vajutage pedaalele õmblemise alustamiseks.



#### ● Otsepiste

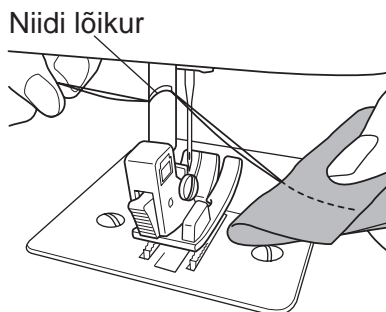
Peale õmblemist pöörake käsiratast oma poole kuni nõel on kõrgemas asendis.

Tõstke pressjalg ja tõmmake materjali tahapoole.



## ● Niidi lõikur

Võtke kaks niiti kokku ja lõigake need niidi lõikuriga pressvardal.



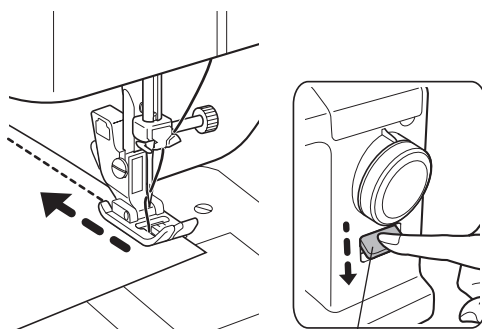
## ● Tagurpidiõmblemine

Tagurpidiõmblemist kasutatakse õmbluse alguses ja lõpus, et teha niidi hargnemise vältimiseks kinnituspisted.

**Tagurpidiõmblemine toimub siis, kui vajutatakse alla reeversõmblemise hooba.**

- Tehke piste 1 sm materjali servast et vältida hargnemist õmblemise algul.
- Tehke 3 kuni 4 tagurpidipistet õmblemise lõpul.

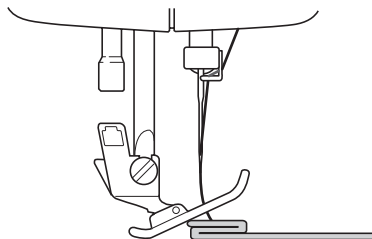
**Märkus:**  
Eemaldage oma sõrm reeversõmblemise hoovalt naasmiseks otseõmblemisele.



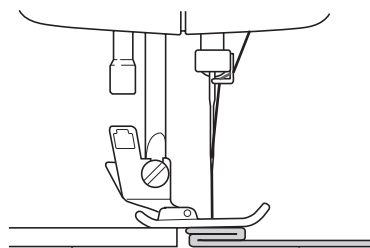
Reeversõmblemise hoob

## ● Paksu materjali õmblemine

Kui õmmeldakse üle paksu materjali, võib pressjalg kalduda ja materjali ei söödeta.



Asetage materjal või paks paber sama paksusega kui materjal, pressjala alla. See võimaldab sujuvat õmblemist.

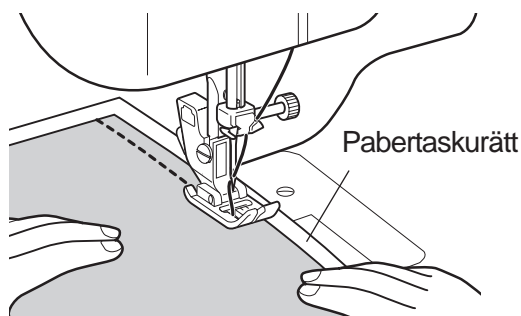


Materjal või  
paks paber

Õmmeldav  
materjal

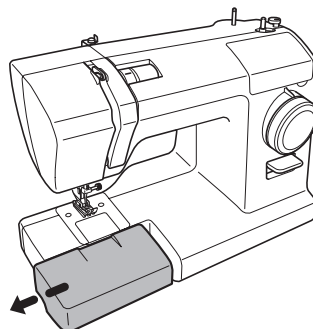
## ● Õhukese materjali õmblemine

Kui õmmeldakse õhukest materjali, materjal mõnikord kortsus ja seda ei söödeta korralikult. Sellisel korral on õmblemine lihtsam kui materjali alla paigutada majapidamispaperit. Peale õmblemist eemaldage paber ettevaatlikult rebides.

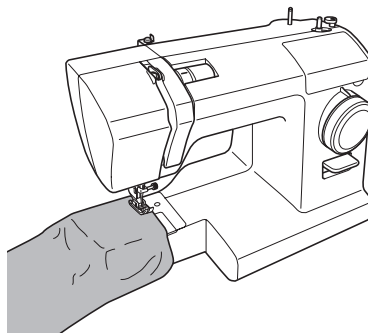


## ● Torukujuliste materjalide õmblemine

- 1** Tõmmake välja laienduslaud (tarvikute karp) noolega näidatud suunas



- 2** Õmmelge torukujulisi materjale nagu püksid või varrukad, tõmmates neid üle masina vabavarre nagu on näidatud joonisel.



3

Õmblemine

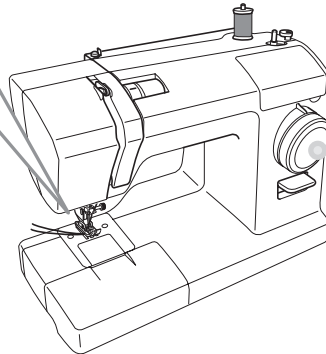
# Sikksakkõmblemine

Võimalikud on erinevad sikksakkrakendused nagu näiteks aplitseerimine ja ääristamine.

**1** Pöörake käsiratast oma poole et tõsta nõela.

**2** Pöörake mustri valijat et valida mustrit.

Sikksakkjalg  
(algselt lisatud  
masinale)



5



2,5

6

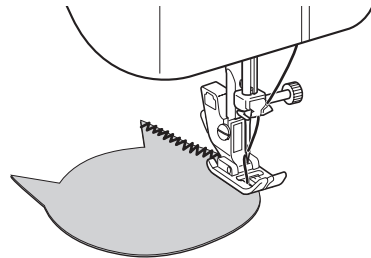


5,0 mm

(Pressjala vahetamisest lugege detailsemalt lk. 22.)

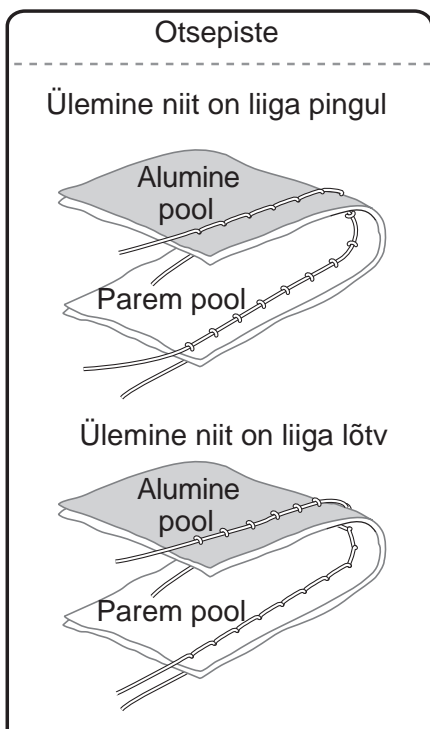
**3** Asetage materjal ja laske pressjalg alla.

Vajutage pedaalile õmblemise alustamiseks.

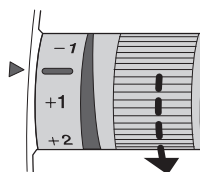


# Niidi pingsuse reguleerimine

## • Ülemise niidi pingsuse reguleerimise meetod

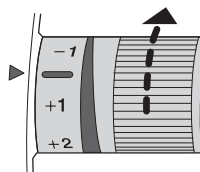


- Ülemine niit on pingul

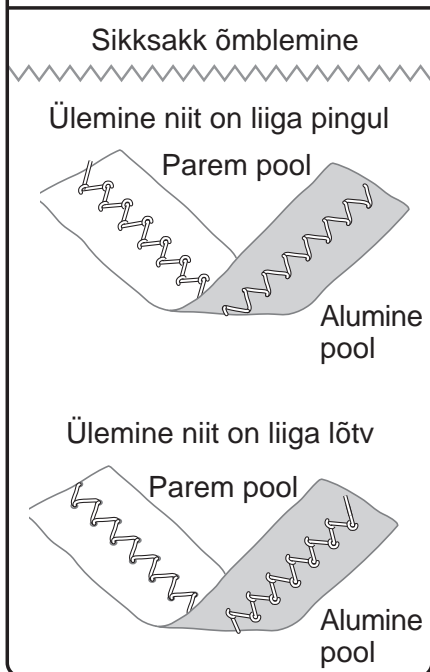


Vähendage niidi pingsust.

- Ülemine niit on lõtv



Suurendage niidi pingsust.



### Märkus:

Kui pingsus ei muutu ülemise niidi pingsuse reguleerimisel, niidistage ülemine ja alumine niit uuesti.

# Nööpaugu õmblemine

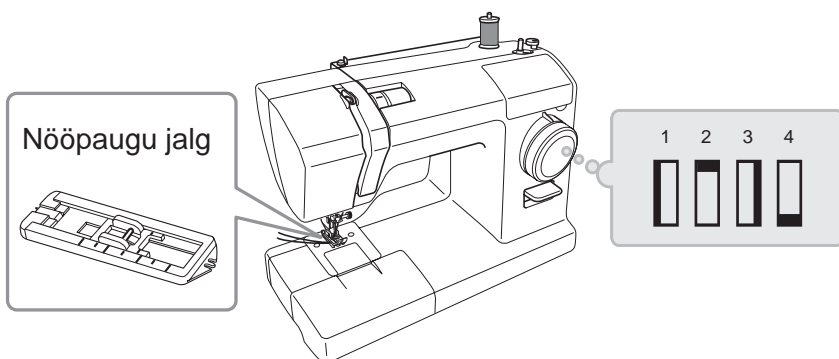
Nööpaugu õmblemisel on võimalik ühildada nööpaugu ja nööbi suurust. Veniva ja õhukese materjali puhul soovitame kasutada stabilisaatorit.

## ! Ettevaatust



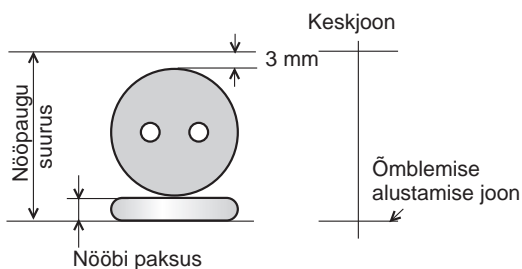
**Enne pressjala vahetamist lülitage masina toide välja.**  
Seda mittetehes võite end vigastada.

## 1 Vahetage masinale nööpaugu jalg.



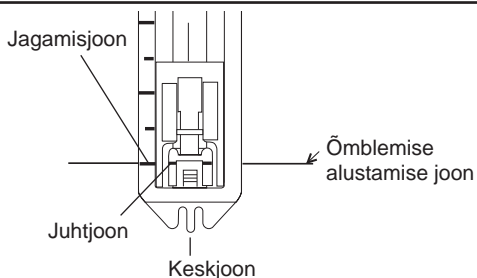
(Pressjala vahetamisest lugege detailsemalt lk. 22.)

## 2 Seadke nööpaugu suurus ja märkige materjalile jooned.



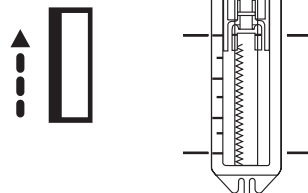
(Nööbi läbimõõt + nööbi paksus + 3 mm)

## 3 Joondage lähim nööpaugu jagamisjoon juhtjoonega ja laske pressjalg alla et alustada õmblemist.

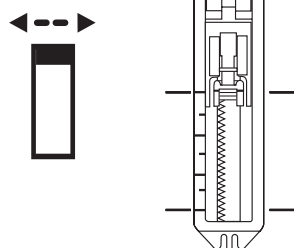




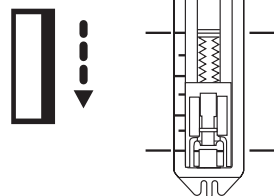
- 4** Tõstke nõel kõrgeimasse asendisse, seadke mustri valija seadele „1“, õmmelge vasak pool ja peatuge joonel, mis on materjalil markeeritud.



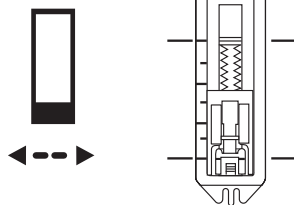
- 5** Tõstke nõel kõrgeimasse asendisse, seadke mustri valija seadele „2“ ja õmmelge 5-6 kinnituspistet. „2“ ja „4“ mustrite valijal kasutavad sama valimisasendit.



- 6** Tõstke nõel kõrgeimasse asendisse, seadke mustri valija seadele „3“, õmmelge parem pool ja peatuge joonel, mis on materjalil markeeritud.



- 7** Tõstke nõel kõrgeimasse asendisse, seadke mustri valija seadele „4“ ja õmmelge 5-6 kinnituspistet.



## ⚠ Ettevaatust



Kui kasutate nõõpaugu avamiseks lõikurit, ärge hoidke materjali lõikuri ees.

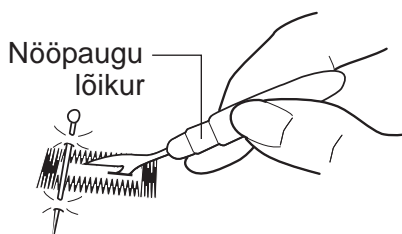
Seda tehes võite vigastada oma kätt.

8

Kasutage harutajat nõõpaugu lahtilõikamiseks. Olge ettevaatlik ja ärge lõigake pisteid.

**Märkus:**

Kui pista nõõpnõel kinnitusale, aitab see vältida kinnituspistetes sisselõikamist.



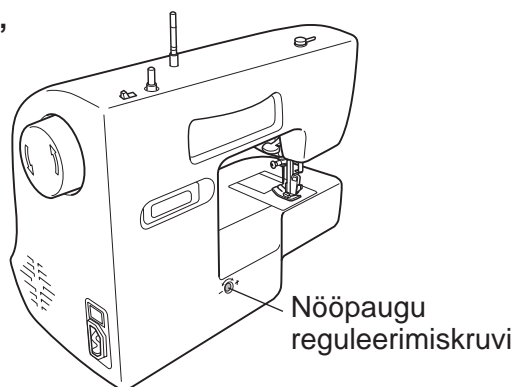
Nõõpaugu lõikur

## ● Nõõpaugu pistete balansi reguleerimine

- Kasutage nõõpaugu balanseerimiskruvi, et reguleerida balansi pistete vahel (masina tagaküljel).
- Reguleerige - kruvi pööramisega
- Ärge pöörake enam kui 90°.

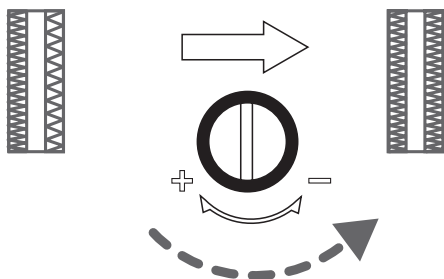
**Märkus:**

Nõõpaugu reguleerimiskruvi algasend võib varieeruda vastavalt masina mudelile.

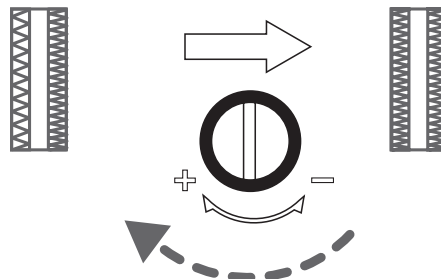


Nõõpaugu reguleerimiskruvi

Kui pisted on lõdvad paremal pool nõõpaugu, pöörake kergelt „-“ suunas.



Kui pisted on lõdvad vasakul pool nõõpaugu, pöörake kergelt „+“ suunas.



# Palistamine

See õblemismeetod välistab materjali serva hargnemise.

## ! Ettevaatust



**Enne pressjala vahetamist lülitage masina toide välja.**

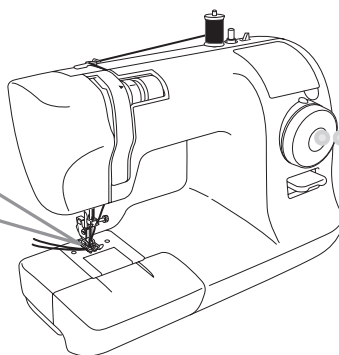
Seda mittetehe võite end vigastada.

## 1 Vali piste No.5., No.6 või No.10.

**Märkus:**

**Valige muster nr. 10 kui õmblete õhukest materjali.**

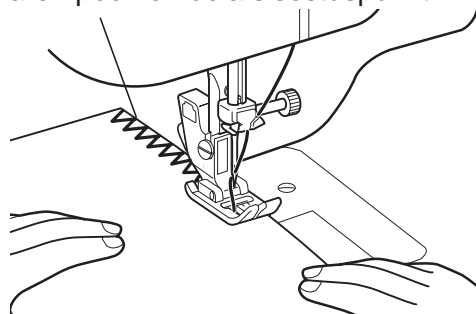
Sikksakk jalg  
(algset lisatud  
masinale)



(Pressjala vahetamisest lugege detailsemalt lk. 22.)

## 2 Asetage materjal nii, et nõel puudutaks kergelt materjali serva kui nõel liigub paremale.

Parempoolne nõela sisestuspunkt



# Tõmbliku paigaldamine

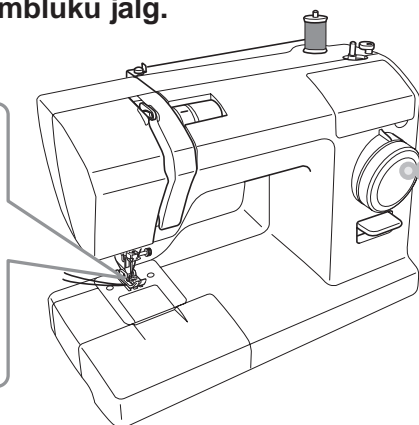
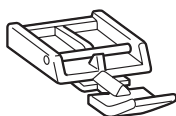
## ⚠ Ettevaatust



Enne pressjala vahetamist lülitage masina toide välja.  
Seda mittetehes võite end vigastada.

## 1 Vahetage masinale tõmbliku jalg.

Tõmbliku jalg

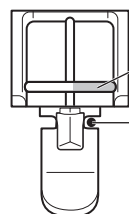
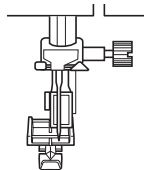


7  
4,0  
8  
2,0 mm

(Pressjala vahetamisest lugege detailsemalt lk. 22.)

## ● Tõmbliku vasema poole õmblemine

### 2 Seadke tõmbliku jala parem nõel pressjala hoidjasse.

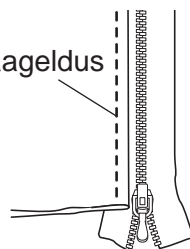


Parempoolne nõel

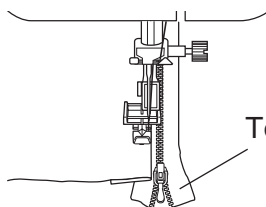
Nõela sisenemispunkt

### 3 Joondage tõmbluk ja materjal ning traageldage.

Traageldus

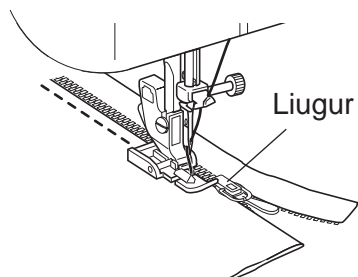


### 4 Asetage materjal nii, et tõmbluk oleks paremal pool pressjalga.



Tõmbluk

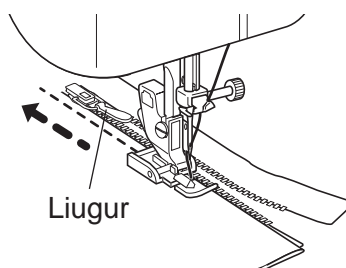
- 5** Õmmelge kuni pressjalg puutub vastu liugurit ja seejärel peatage masin.



- 6** Pöörake käsiratast oma poole nõela viimiseks materjali sisse.

- 7** Tõstke pressjalg üles.

- 8** Viige liugur pressjala taha ja lõpetage õmblemine.



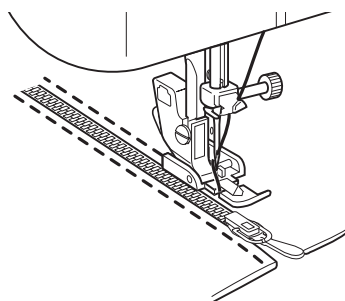
## ● Tõmbluku parema poole õmblemine

Vabastage pressjalg ja seadke vasakpoolne nõel. Õmmelge tõmbluku parem pool, kasutades sama protseduuri mis vasakul poolel.

---

**Märkus:**  
Õmblemine samas suunas mis vasakul pool, aitab vältida kõrvalekaldumisi.

---



# Peitõmbluse tegemine

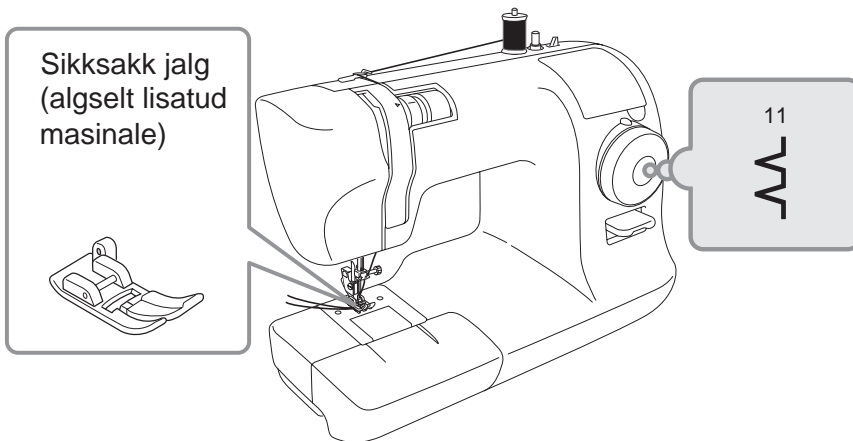
Sellise õmblusmeetodiga ei ole piste materjali pealpool näha.

 Ettevaatust



**Enne pressjala vahetamist lülitage masina toide välja.**

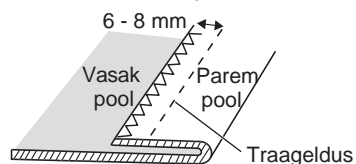
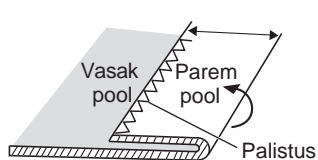
Seda mittetehes võite end vigastada.



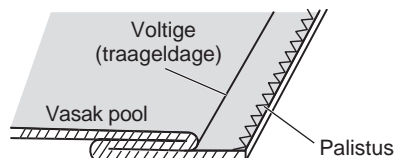
(Pressjala vahetamisest lugege detailsemalt lk. 22.)

**1** Palistage piki materjali serva ja seejärel voltige materjal nagu on näidatud joonisel.

\* Traageldage või triikige volti 6 kuni 8 mm materjali servast.

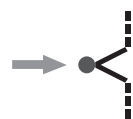


**2** Traagelduse kohal voltige materjal tagasi nii et tagapool oleks üleval.

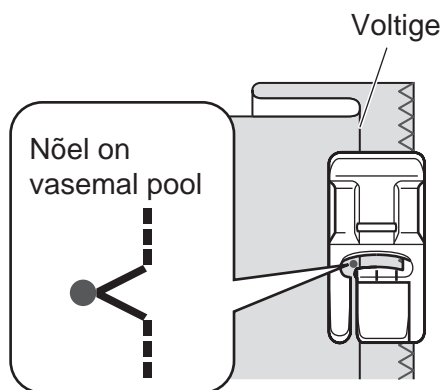


**3** Pöörake käsiratast oma poole nii et nõel oleks vasakul pool.

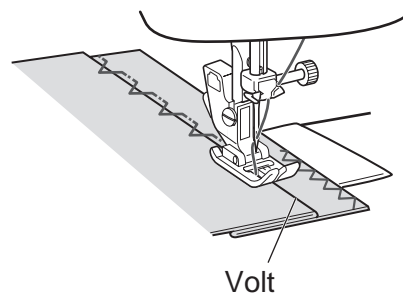
Nõel vasakul pool →



- 4** Asetage materjal nii, et nõel puudutaks kergelt volti.



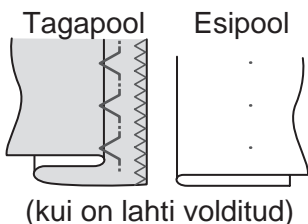
- 5** Laske pressjalg alla ja alustage õmblemist. Piste osa, mis puudutab volti, on nähtav materjali paremal pool. Õmmelge ühtlaselt nii et pisted ei oleks liiga suured või liiga väikesed.



- 6** Peale õmblemist tõmmake traagelniidid välja ja voltige materjal lahti.

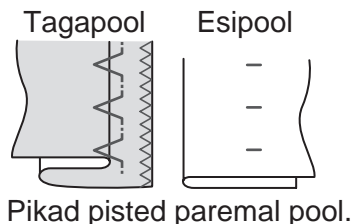
### ■ Balanseeritud pisted

Väikesed pisted on ühtlaselt jaotatud paremal pool

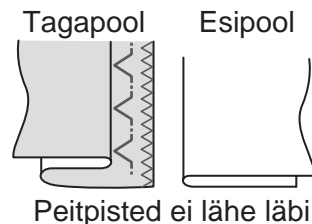


### ■ Tõrgete esinemisel

Nõel haarab liiga palju volti



Nõel ei puuduta volti



## 4

# Hooldamine

Masina puhastamist ja hooldust võivad teostada lapsed ainult järelevalve all.

## Söötja hammaste ja haagi hooldamine

Kui õmblusmasin teeb kõva häält või pöörleb aeglaselt, võib olla tolmu või prahti süstikul või riidesöötja hammastel. Puhastage süstikut ja riidesöötja hambaid.

### ⚠ Ettevaatust



**Enne süstiku puhastamist lülitage masin välja ja tõmmake toitejuhe seinakontaktist välja.**  
Seda mittetehes võite end vigastada.

### Tähelepanu

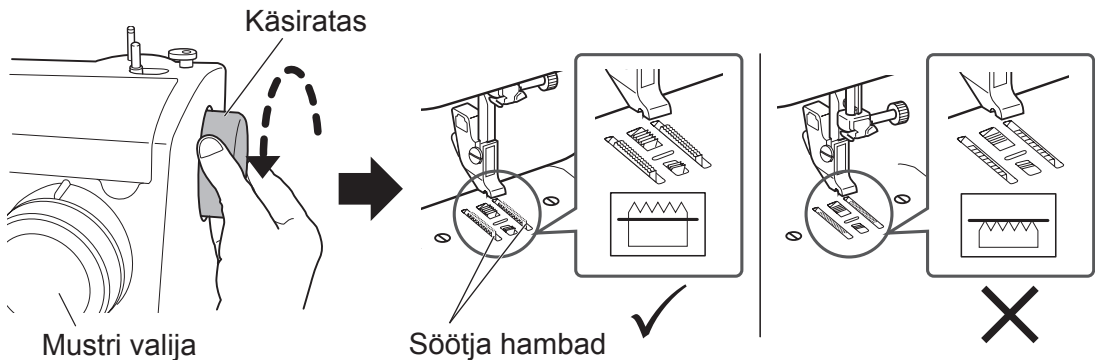
**Ärge kasutage puhastusvahendeid, bensiini ega lahusteid.**  
Need võivad põhjustada värvi pleekumist.

### ● Söötja hammaste ja haagi puhastamine

1

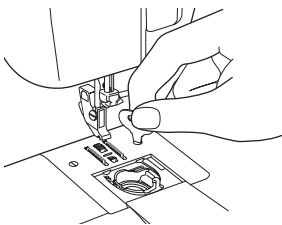
Eemaldage nõel ja pressjalg.

Pöörake mustri valijat asendisse „7“ ja seejärel pöörake käsiratast oma poole, et tõsta riidesöötja hambad.



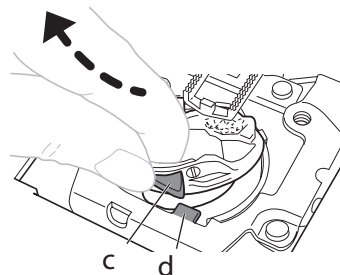
2

Kasutage nõelaplaadi kruvikeerajat et vabastada nõelaplaadi kruvisid ning eemaldage nõelaplaat.



3

Tõstke üles poolikarp nii et osa „c“ liigub peale osa „d“ nagu on näidatud.



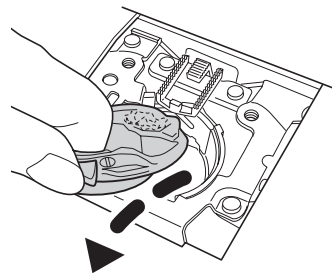


**4** Tõmmake poolikarp välja noolega näidatud suunas ja eemaldage see.

**Märkus:**  
Ärge kasutage jõudu, vastasel korral võib poolipesa murduda.

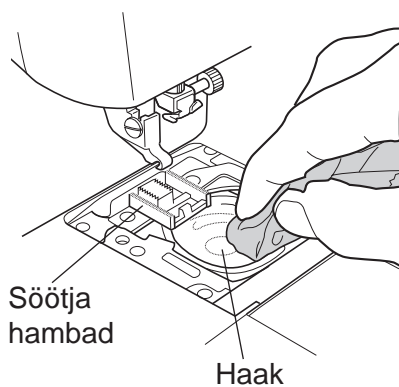
\* Kui poolipesa ei saa välja tõmmata, korrake protseduuri alates sammust

**3**.



**5** Eemaldage praht riidesöötja hammastelt ja süstikult ning seejärel pühkige neid pehme lapiga.

Tolmu ja prahi eemaldamiseks võib kasutada tolmuimejat.

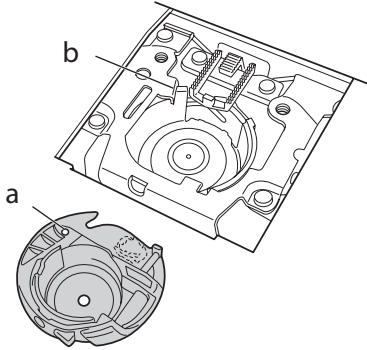


**4**

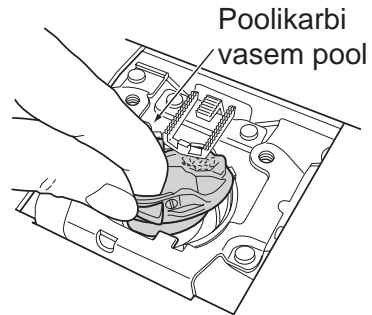
Hooldamine

## ● Poolipesa paigaldamine

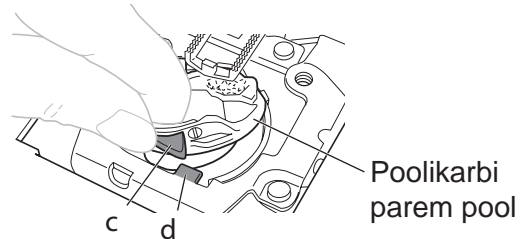
- 1** Paigaldage poolikarp nii, et karbi osa „a“ oleks osa „b“ all.



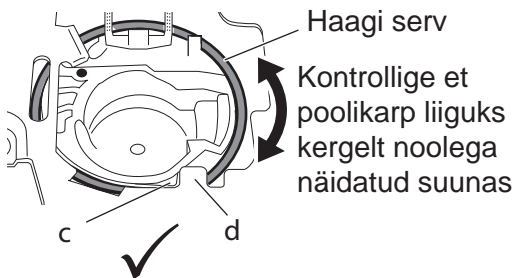
- 2** Vasemale poole kallutatud poolikarbiga sisestage vasak pool haaki, nagu on näidatud.



- 3** Paigaldage poolipesa parem pool süstikusse nii, et osa „c“ oleks osast „d“ vasemal pool.

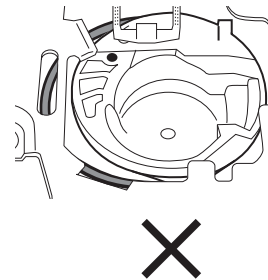


- 4** Veendu, et poolipesa oleks korralikult paigutatud süstikusse.



<Kui on õieti paigaldatud>

- Kogu poolikarp täidab haagi nii, et haagi serv on nähtav.
- Osa „c“ poolikarbil on vasemal pool osast „d“.



<Kui on valesti paigaldatud>

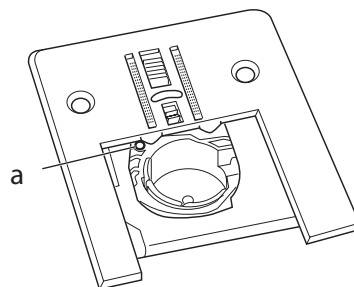
- Poolikarbi parempoolne osa katab haagi serva ja poolikarp on kaldu.

### Märkus:

Poolipesa paigaldust kontrollige tähelepanelikult isegi kui osa „c“ on vasemal pool osast „d“.

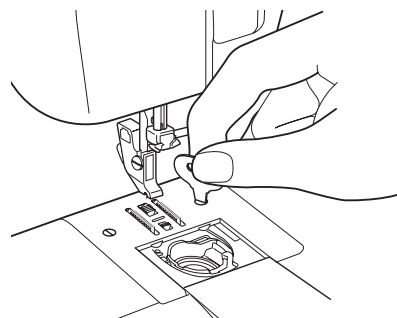
**5**

Paigaldage nõelaplaat nii et punane märk poolipesal „a“ oleks asendis nagu on näidatud joonisel.

**6**

- ① Kinnitage nõelaplaadi kruvid.
- ② Paigaldage pressjalg ja sisestage nõel.
- ③ Kontrollige, et nõel läheks õieti nõelaplaadi avasse.

\* Kui poolipesa ei ole õieti paigaldatud, ei liigu käsiratas sujuvalt. Kui nii juhtub, eemaldage nõelaplaat, poolipesa ning paigaldage need uuesti.

**4**

Hooldamine

# Lambi vahetamine

## ! Hoiatus

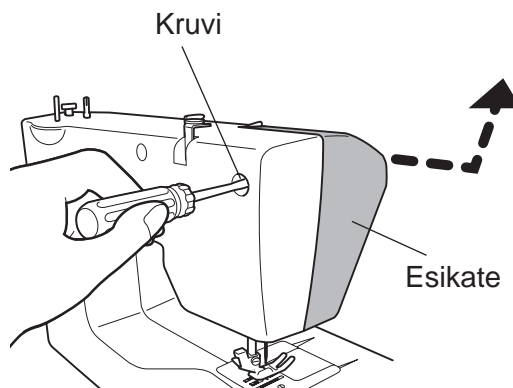


Enne lambi vahetamist lülitage masin välja ja tõmmake toitejuhe seinakontaktist välja. Seejärel oodake kuni lamp jahtub.

Seda mittetehehes võite saada elektrilöögi.

1

Vabastage kruvi oma kruvikeerajaga ning eemaldage esikate noolega näidatud suunas.



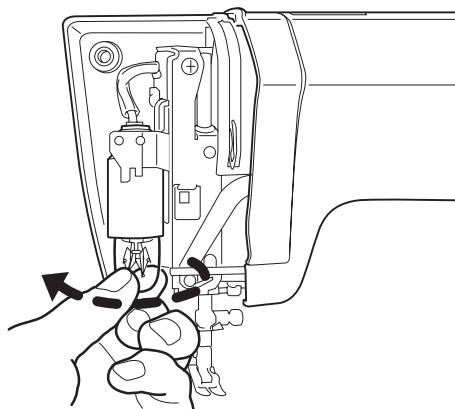
2

Pöörake lampi vastupäeva ja eemaldage see.

3

Pöörake uut lampi päripäeva selle paigaldamiseks.

Märkus:  
Kasutage 15 W lampi.



4

Alati paigaldage esikate peale lambi vahetamist.

# Topeltisoleeritud toodete hooldamine (230V-240V)

Topeltisoleeritud toodete puhul kasutatakse kahte isoleerimissüsteemi maanduse asemel. Topeltisolatsiooniga toodete hooldamine vajab erilist tähelepanu ja seda võib teha ainult kogenud spetsialist. Asendatavad detailid peavad olema originaalid.

## Märkusi hõõglambi kohta

Masinas olev hõõglamp ei kuulu kasutamiseks majapidamises ja see on spetsiaalselt toodetud õmblusmasinale.

## Tõrgete esinemisel

Milles on probleem? Enne teenindusse pöördumist lugege alltoodud tabelit.

Tõrge	Põhjus	Vastumeetmed	Lk.
Masin ei tööta	Pistik ei ole seinakontaktis	Sisestage pistik seinakontakti	12
	Toide on välja lülitatud	Lülitage masin sisse	12
	Niit on takerdunud süstikus või süstikus on purunenud nõel	Puhastage süstik	40
Masin on mürarikas ja aeglane	Niidikiud või udemed on süstikus või söötja hammastel	Eemaldage niidikiud või udemed süstikult ja söötja hammastelt	40

Tõrge	Põhjus	Vastumeetmed	Lk.
Nõel murdub	Nõel on masinasse kinnitatud valesti	Paigaldage nõel korralikult	24
	Nõela kinnituskrugi on lõtv	Kinnitage kruvi korralikult	24
	Nõel on liiga peenike sellele materjalile	Kasutage vastava suurusega nõela	25
	Ülemise niidi pingsus on liiga suur	Lõdvendage ülemise niidi pingsust	31
	Poolipesa ei ole õiges asendis	Paigaldage poolipesa korralikult	42
Ülemine niit katkeb	Masin on valesti niidistatud	Niidistage masin uuesti	16-19
	Niit on takerdunud poolipesa või haagil	Eemaldage takerdunud niit ja puhastage poolipesa ning süstik	40
	Ülemise niidi pingsus on liiga suur	Lõdvendage niidi pingsust	31
	Nõel on kõver või ots on murdunud	Paigaldage uus nõel	24
	Nõel on valesti paigaldatud	Paigaldage nõel korralikult	24
	Niit on halvakvaliteediline	Kasutage kvaliteetset niiti	—
Alumine niit katkeb	Alumine niit on valesti niidistatud	Niidistage poolipesa uuesti	16, 17
Materjali ei söödeta	Söötja hambad on mustad	Eemaldage mustus söötja hammastelt	40
	Mustri valija on seatud nööpaugu numbrile „2“ või „4“	Seadke mustri valija soovitud seadele	21
Vahelejäetud pisted	Nõel on valesti paigaldatud	Paigaldage nõel korralikult	24
	Nõel on paindunud	Kasutage sirget nõela	24
	Nõel ja niit ei vasta materjalile	Kasutage õiget nõela ja niiti	25
	Vale ülemine niidistus	Niidistage ülemine niit uuesti	18, 19

Tõrge	Põhjus	Vastumeetmed	Lk.
Materjal kortsub	Ülemise niidi pingsus on liiga suur	Reguleerige niidi pingsus	31
	Masin on valesti niidistatud	Niidistage masin uuesti	16-19
	Nõel on sellele materjalile liiga jäme	Kasutage peenemat nõela vastavalt materjalile	25
	Nõel on murdunud	Paigaldage uus nõel	24
	Õmmeldakse venivat materjali	Kasutage kuulotsaga nõela	25
Materjali peal on näha alumist niiti	Vale pooli niidistamine	Niidistage pool uuesti	16, 17
	Ülemise niidi pingsus on liiga suur	Reguleerige niidi pingsust	31
	Kasutatakse valet plastist või metallist pooli	Kasutage ainult TOYOTA pooli	14
Ülemine niit on materjali all nähtav	Ülemise niidi pingsus on liiga väike	Reguleerige niidi pingsus	31
	Vale ülemine niidistus (ei ole niidistatud läbi juhikute)	Niidistage ülemine niit uuesti	18, 19

Kui ülaltoodud meetmed ei lahenda probleemi, pöörduge teenindusse.

Kui pöördate teenindusse, märkige ära masina mudel ja seeria, mis on toodud masina tagaküljel.

SP100 SERIES / SERIE	MODEL / MODELE	
Manufacturer/ Fabricant : ZHEJIANG AISIN ELITE MACHINERY & ELECTRIC CO., LTD.P.R.C. Importer/ Importateur : Designed and engineered by AISIN SEIKI JAPAN MADE IN P. R. C. / FABRIQUE A P.R.C.		

## Ümbertöötlemine

EU riigid ainult



ÄRGE VISAKE  
JÄÄTMETESSE!

Me oleme ühinenud keskkonnakaitsega. Me püüame vähendada meie toodete keskkonnavaeuulikkust, parandades toodete ehitust ning tootmisviise.

Ülaltoodud läbikriipsutatud prügikonteineri kujutis tähendab, et käesolev toode allub Euroopa Ühenduse direktiividele ja seda ei või hävitada viskamisega prügikasti. Toote kasutamise lõpetamisel peate käesoleva toote hävitama keskkonnasäästlikul viisil vastavalt kohalikule seadusandlusele. Käesolev toode kuulub „Väikeste kodumasinate“ kategooriasse 2. Masina kasutamise lõpetamisel hävitage see keskkonnasäästlikult.



# Ohutushoiatusi patareide kohta

## Hoiatus



**Kui leelisainet patareist satub silma või nahale ja riietele, loputage neid suure hulga veega ja konsulteerige kohe arstiga.**

Seda mittetehes võite end vigastada.

## Ettevaatust



1. Ärge lammutage, kuumutage ega visake tulle.
2. Ärge paigaldage patareid vale polaarsusega.
3. Ärge visake ega põrutage patareid.

Seda tehes võivad patareid lekkida.

# Tehnilised andmed

## SP100 seeria

<b>Mudel</b>	<b>XXX15</b>
Süstiku tüüp	Horisontaalne
Nõel	Koduse õmblusmasina nõel (HA-1)
Pool	TOYOTA plastpool
Maksimaalne piste pikkus	4 mm
Maksimaalne piste laius	5 mm
Otsepiste nõela asend	Keskmine asend, vasakpoolne nõela asend
Õmblusmasina kaal (ainult masin)	4,8 kg
Mõõtmed	Laius: 412 mm Sügavus: 192 mm Kõrgus: 292 mm
Toitepinge	220 - 240V vahelduvvool
Voolusagedus	50 Hz
Voolutarve	65 W
Lamp	15 W
Patarei	Leelispatarei 1,5 V, Mignon/AA/LR6

**EU riigid ainult**

**Importia / Imported by / Importé par :**

**AISIN EUROPE S.A. Web: [www.home-sewing.com](http://www.home-sewing.com)**

**Head Office** Avenue de l'Industrie 21, Parc Industriel, 1420 Braine-L'Alleud BELGIUM  
TEL: +32 (0) 2 387 1817 FAX: +32 (0) 2 387 1995

**UK Branch** Unit 4, Swan Business Park, Sandpit Road, Dartford, Kent, DA1 5ED UK.  
TEL: +44 (0) 1322 291137 FAX: +44 (0) 1322 279214

**France Branch** 70 chemin de la chapelle Saint Antoine 95300 Ennery, France  
TEL: +33 (0) 1 34 30 25 00 FAX: +33 (0) 1 34 30 25 01

**Holland Branch** Energieweg 14, 2382 NJ Zoeterwoude (Rijndijk), THE NETHERLANDS  
TEL: +31 (0) 71 5410251 FAX: +31 (0) 71 5413707

**Austria Branch** Donaufelder Straße 101/5/1, A-1210 Wien, AUSTRIA  
TEL: +43 (0) 1 812 06 33 FAX: +43 (0) 1 812 06 33-11