



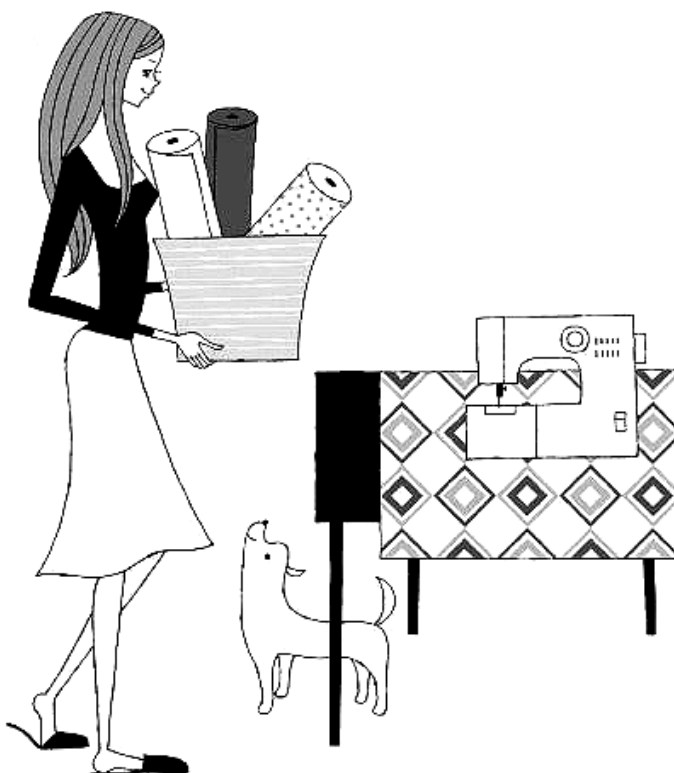
# TOYOTA

Séria SP200  
Typ A, B

## ŠIJACÍ STROJ PRE DOMÁCNOSŤ

# NÁVOD NA POUŽÍVANIE

- Pred použitím stroja si pozorne prečítajte tento návod na používanie.
- Návod ukladajte na bezpečnom mieste a použite ho v prípade potreby.
- Ak šijací stroj dáte inej osobe, dajte jej aj tento návod.



---

# Obsah

---

## 1 Pred používaním (Túto časť si prečítajte pred používaním)

- Dôležité bezpečnostné pokyny ..... 3
- Názvy súčastí ..... 6
- Názvy súčastí a ich funkcie ..... 8
- Rýchly návod ..... 10
- Ako používať nožný pedál ..... 11

## 2 Príprava na šitie

- Zapojenie stroja ..... 12
- Inštalácia batérie pre cievkovač spodnej nite ..... 13
- Navíjanie spodnej nite ..... 14
- Navliekanie spodnej nite ..... 16
- Navliekanie hornej nite ..... 18
- Používanie navliekača ihly ..... 20
- Vytiahnutie spodnej nite ..... 22
- Výber a použitie stehov ..... 23
- Výmena pätky ..... 26
- Výmena ihly ..... 28
- Vzťah medzi ihlami, niťami a látkami a nastavenie napnutia nite ..... 29

## 3 Šitie

- Rovné šitie a spätné šitie (zapošitie) ..... 30
- Šitie cik-cak ..... 34
- Nastavenie napnutia nite ..... 35
- Šitie gombíkovej diery ..... 36
- Obšívanie ..... 39
- Šitie zipsov ..... 40
- Slepý steh ..... 42

## 4 Údržba

- Údržba chapača a podávača ..... 44
- Výmena žiarovky ..... 48
- Servis výrobkov s dvojistou izoláciou (230V – 240V) ..... 49
- Upozornenie týkajúce sa žiarovky ..... 49
- Bezpečnostné opatrenia pre batérie ..... 49
- Riešenie problémov ..... 50

## 5 Iné

- Recyklácia ..... 53
- Technické údaje ..... 54

## 1

**Pred používaním** (Túto časť si prečítajte pred používaním)**Dôležité bezpečnostné pokyny**

Tieto bezpečnostné pokyny si pozorne prečítajte, aby sa predchádzalo nebezpečenstvu alebo škodám v dôsledku nesprávneho používania stroja. Čítajte pozorne a vždy dodržiavajte tieto pokyny.

Vysvetlenie pojmov „⚠ Výstraha“ a „⚠ Pozor“

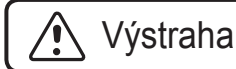
**Výstraha**

Nesprávna činnosť by mohla mať za následok smrť alebo ťažké ublíženie na zdraví.

**Pozor**

Nesprávna činnosť by mohla mať za následok zranenie alebo poškodenie stroja.

Vysvetlenie symbolov

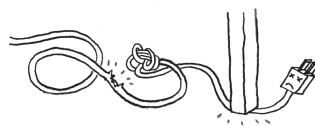
**Nedotýkať sa.****Zakázané****Dodržiujte****Vytiahnite napájací kábel zo zásuvky.****Výstraha**

**Používajte zdroj striedavého napätia 220 – 240 V.**  
V opačnom prípade hrozí zásah elektrickým prúdom alebo požiar.



**Napájací kábel nepoškodzujte, neopravujte, nadmerne neohýbajte, netrhajte ním, ani ho neskrúcajte.**

Hrozí zásah elektrickým prúdom alebo požiar.



**Ak je napájací kábel poškodený, musí byť vymenený za špeciálny kábel, ktorý je k dispozícii od výrobcu alebo špecializovaného servisu.**



**Nepoužívajte vo vonkajšom prostredí.**  
Hrozí zásah elektrickým prúdom alebo požiar.



**Nepoužívajte stroj v prostredí, kde sa používajú aerosóly (spreje), alebo sa podáva kyslík.**  
Môže dôjsť k požiaru.



**Neopravujte, nerozoberajte ani inak neopravujte nič mimo uvedeného v návode na používanie.**  
Hrozí zásah elektrickým prúdom, požiar alebo zranenie.

## 1



Pozor



**Pred používaním šijacieho stroja zavrite kryt puzdra spodnej cievky.**

V opačnom prípade môže dôjsť k úrazu.



**Ak stroj nepoužívate, skladujte ho na bezpečnom mieste, nie na podlahe, kde môže dôjsť k úrazu spôsobenému vyčnievajúcimi časťami, ak niekto spadne na stroj.**

V opačnom prípade môže dôjsť k úrazu.



**Pred výmenou ihly alebo navliekaním spodnej alebo hornej nite vypnite stroj pomocou hlavného vypínača.**

V opačnom prípade môže dôjsť k úrazu.

Zap. Vyp.



**Nepozerajte sa pri šití mimo pracovnej plochy ihly.**

Pri zlomení ihly by mohlo dôjsť k úrazu.



**Nedotýkajte sa pohyblivých častí stroja, ako je ihla, niťová páka a ovládacie koliesko.**

Môže dôjsť k úrazu.



**Nekladte ruku a prsty pod ihlu.**

Môže dôjsť k úrazu.



**Šijací stroj nepoužívajte, keď sú mladé deti v blízkosti stroja.**

Deti sa nesmú hrať so šijacím strojom a nesmú sa dotknúť ihly nakoľko by došlo k zraneniu.



**Keď odchádzate od šijacieho stroja, vypnite ho pomocou hlavného vypínača a potom vytiahnite napájací kábel zo zásuvky.**

V opačnom prípade môže dôjsť k úrazu.



**Pred použitím šijacieho stroja skontrolujte dotiahnutie upínacej skrutky držiaka pätky, ihly a stehovej dosky.**

**Tiež skontrolujte správne umiestnenie pätky v držiaku pätky.**

V opačnom prípade môže dôjsť k úrazu.

**Pozor****Nevykonávajte nasledujúce činnosti.**

Môže dôjsť k úrazu.

- Šitie s pätkou v hornej polohe.
- Šitie s nesprávne uchytenou ihlou.
- Používanie ohnutej ihly.
- Ťahanie látky pri šití.
- Otáčanie voliča stehov počas šitia.

**Stroj nepoužívajte na nerovných povrchoch, ako napr. na posteli alebo pohovke.**

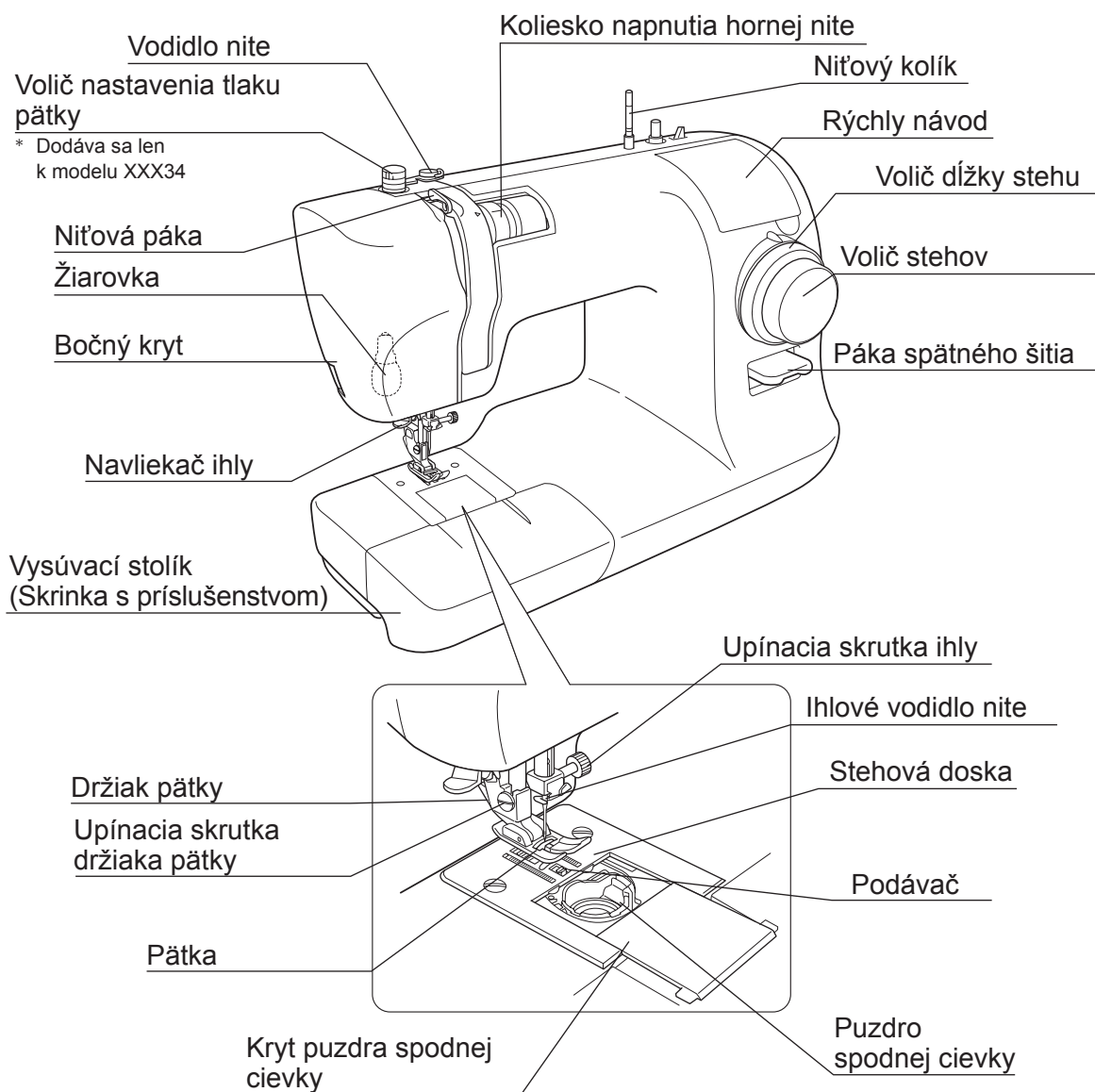
Stroj môže spadnúť a poraniť vás alebo sa poškodiť.

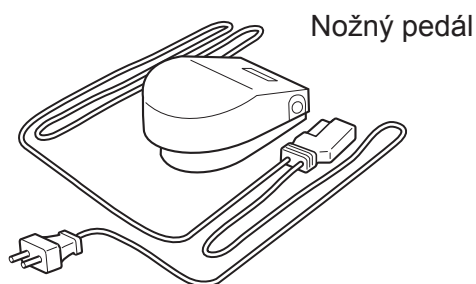
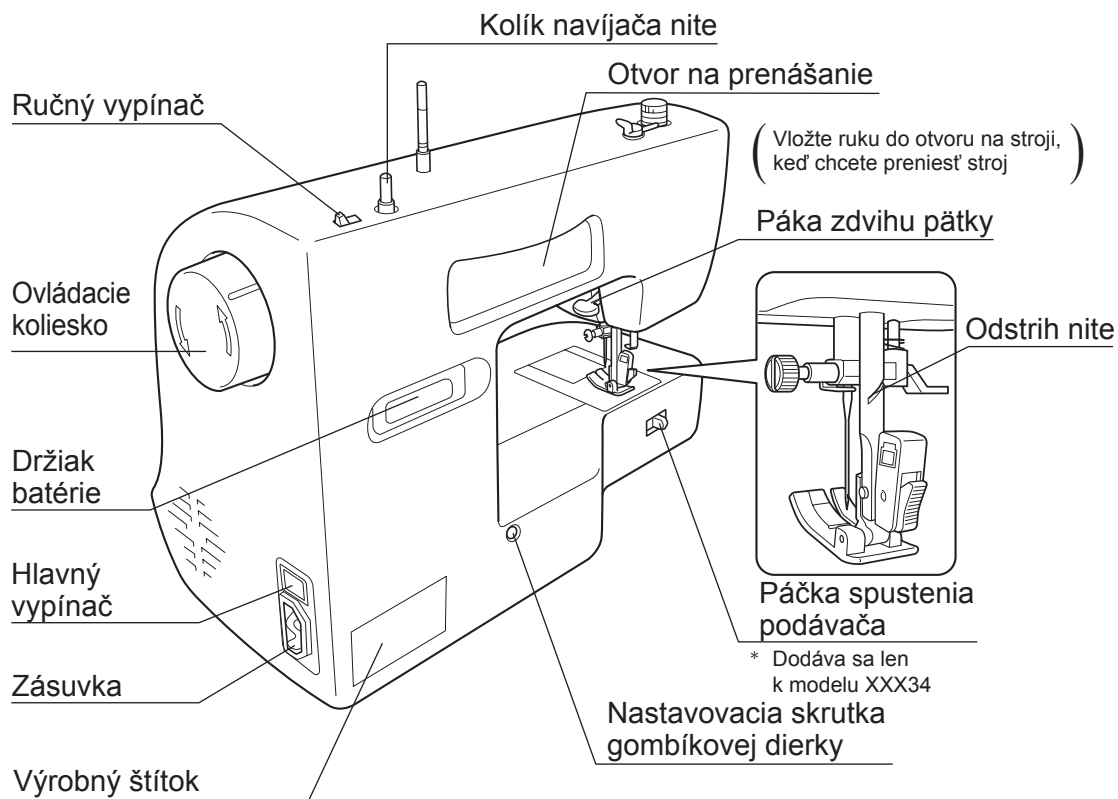
**Nevkladajte žiadne predmety do otvorov, napríklad do otvorených krytov stroja alebo do priestoru puzdra spodnej cievky.**

Môže dôjsť k zraneniu alebo poškodeniu stroja.

Stroj môžu používať deti staršie ako 8 rokov a osoby so zníženou telesnou, zmyslovou, alebo mentálnou schopnosťou, alebo nedostatkom skúseností a znalostí, len ak sú pod dozorom, alebo dostali správne pokyny týkajúce sa používania stroja bezpečným spôsobom a plne pochopili možnosť ohrozenia.

# Názvy súčastí



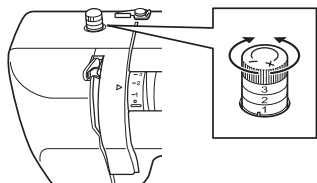


# Názvy súčastí a ich funkcie

Nižšie sú popísané funkcie jednotlivých častí stroja.

## Volič nastavenia tlaku pätky

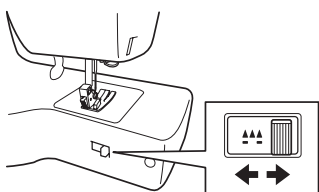
\* Dodáva sa len k modelu XXX34



- Otočením tohto voliča sa mení tlak pätky.
- Otočenie voliča smerom k „-“ zníži tlak pätky.
- Pri šití napnutej alebo tenkej tkaniny jemne znížte tlak pätky.
- V bežných podmienkach šitia nastavte volič do pozície 3.

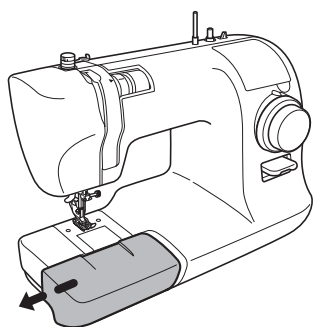
## Páčka spustenia podávača

\* Dodáva sa len k modelu XXX34



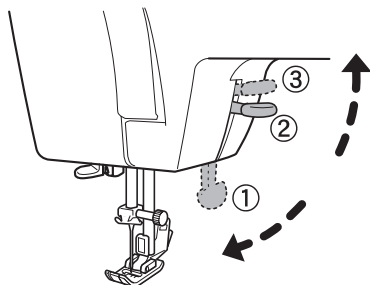
- Pri voľnom šití podávač spustíte dole – napríklad pri vyšívaní alebo stehovaní.
- Počas normálneho šitia posuňte páku doprava a zdvihnite podávač.
- Počas voľného šitia posuňte páku spustenia podávača doľava a spustíte podávač.

## Vysúvací stolík (Skrinka s príslušenstvom)



- Vytiahnite vysúvací stolík (skrinka s príslušenstvom) v smere šípky.

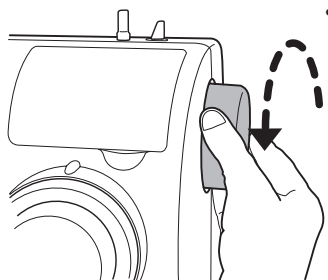
## Páka zdvihu pätky



- Pri šití sklopte páku zdvihu pätky, aby pätká pritlačala na látku. (Poloha ①)
- Pri vkladaní látky zdvihnite pätku do strednej polohy zdvihnutím páky zdvihu pätky. (Poloha ②)
- Pätku je možné zdvihnúť ešte vyššie zdvihnutím páky zdvihu pätky do polohy ③. Keďže páka zdvihu pätky v tejto polohe nezostáva, pri vkladaní látky ju pridržajte. Táto poloha je užitočná pri šití hrubej látky.



## Ovládacie koliesko



- Ovládacie koliesko sa používa na ručné zdvíhanie a spúšťanie ihly.

### Poznámka:

Ovládacím kolieskom vždy otáčajte smerom k sebe (v smere šípky).

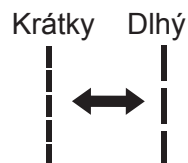
Pri otáčaní opačným smerom môže dôjsť k zamotaniu nite.

Podrobnosti o používaní sú na stranách 23 – 25.

## Volič stehov a volič dĺžky stehu

### Volič dĺžky stehu

Otočením voliča môžete nastaviť dĺžku stehu. Ak na značku nad voličom nastavíte vyššiu hodnotu, steh bude dlhší. Ak na značku nad voličom nastavíte menšiu hodnotu, steh bude kratší.



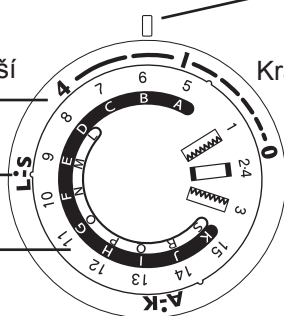
Značka nad voličom

Dlhší

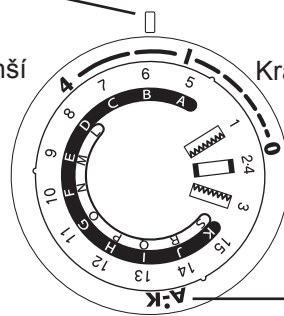
Kratší

Dlhší

Kratší



Model XXX34



Model XXX26

### Volič stehov

Otáčajte voličom, pokiaľ požadovaný vzor nenastavíte na značku nad voličom.

Pre výber vzorov šitia A až K otáčajte voličom dovtedy, pokiaľ nebude **A:K** nad značkou nad voličom.

Pre výber vzorov šitia L až S otáčajte voličom dovtedy, pokiaľ nebude **L:S** nad značkou nad voličom.

## Páka spätného šitia

- Počas spätného šitia stlačte páku spätného chodu.
- Uvoľnením páky bude stroj šiť opäť dopredu.

---

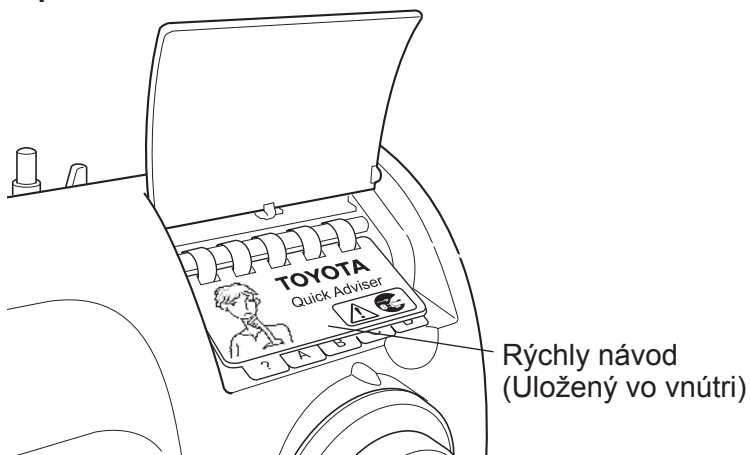
# Rýchly návod

---

Rýchly návod (pod vekom šijacieho stroja) obsahuje rôzne popisy základných činností stroja.

## ● Prístup k rýchlemu návodu

Otvorte kryt vyklopením veka.



# Ako používať nožný pedál

**! Pozor**



Pred pripojením nožného pedála vypnite šijací stroj pomocou hlavného vypínača.

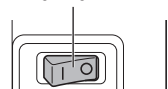
V opačnom prípade môže dôjsť k úrazu.

## ■ Ovládanie

1

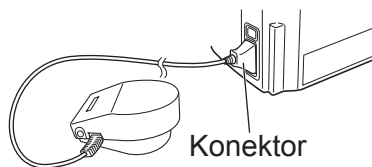
Vypnite šijací stroj stlačením hlavného vypínača na strane „O“.

Hlavný vypínač



2

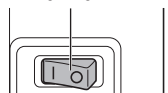
Zasuňte konektor napájacieho kábla do zásuvky na šijacom stroji.



3

Zapnite šijací stroj stlačením hlavného vypínača na strane „I“.

Hlavný vypínač

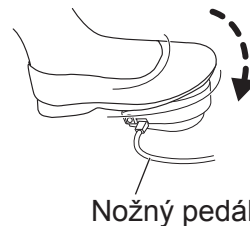


4

Ovládajte šijací stroj zošliapnutím nožného pedála.

Čím viac stláčate nožný pedál, tým rýchlejšie stroj šije.

Uvoľnením nožného pedála sa stroj zastaví.



1

Pred používaním (Túto časť si prečítajte pred používaním)

## 2

## Príprava na šitie

## Zapojenie stroja

## ! Výstraha



**Nedotýkajte sa zástrčky mokrými rukami.**  
Hrozí zásah elektrickým prúdom.

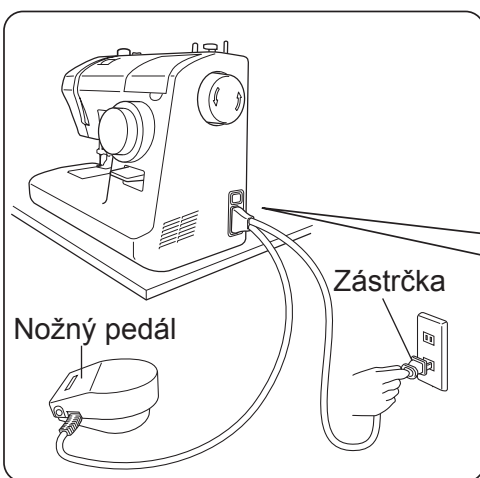


**Pri zasúvaní alebo vyťahovaní napájacieho kábla do resp. zo zásuvky držte kábel za zástrčku.**  
V opačnom prípade môže dôjsť k poškodeniu kábla a následnému zásahu elektrickým prúdom, požiaru alebo úrazu.

## ! Pozor



**Pred zasunutím napájacieho kábla vypnite šijací stroj pomocou hlavného vypínača.**  
V opačnom prípade môže dôjsť k úrazu.



1

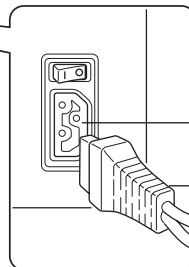
**Pripravte nožný pedál.**

2

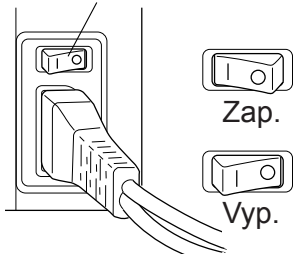
**Zasuňte konektor napájacieho kábla do zásuvky na šijacom stroji.**

3

**Zasuňte napájací kábel do sieťovej zásuvky.**



Hlavný vypínač



4

**Stlačte hlavný vypínač na strane označenej „I“ (zapnutie).**

**Stroj sa zapne.**

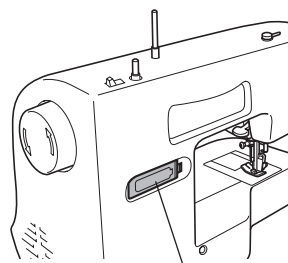
# Inštalácia batérie pre cievkovač spodnej nite.

Batéria je súčasťou príslušenstva.  
Pred navíjaním spodnej nite vložte batériu do otvoru na zadnej časti stroja.

**! Pozor**



**Keď stroj nebudete používať dlhšiu dobu, vyberte batériu zo stroja.**

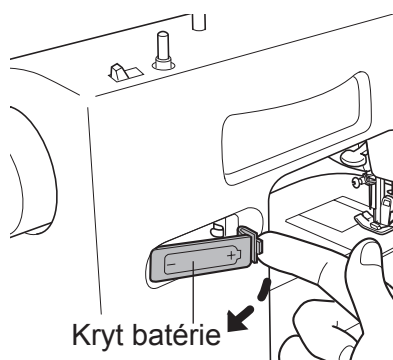


Držiak pätky

2

Príprava na šitie

- 1** Otvorte kryt na zadnej časti stroja v smere šípky.

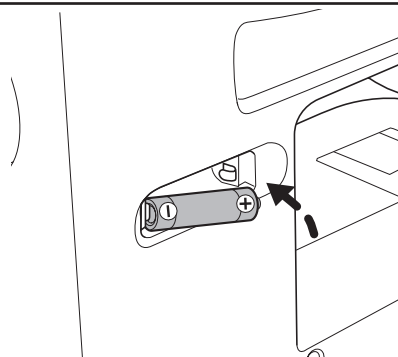


Kryt batérie

- 2** Vložte batériu správnou polaritou do otvoru.

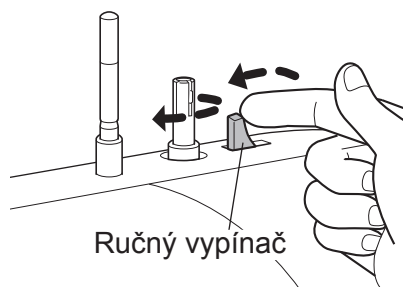
Zatvorte kryt.

**Poznámka:**  
Pri výmene batérie si prečítajte str. 49.  
(Alkalická 1,5 V, Mignon/AA/LR6)



- 3** Presvedčte sa, že pri zatlačení ručného vypínača v smere šípky sa oska navíjača otáča.

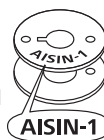
**Poznámka:**  
Oska navíjača sa točí iba po dobu tlačenia na vypínač v smere doľava.



Ručný vypínač

# Navíjanie spodnej nite

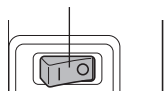
**Poznámka:**  
Pripravte si  
špeciálnu spodnú  
cievku.



Začiatok

**1** Vypnite šijací stroj.

Hlavný vypínač



Koniec

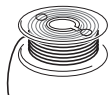
**2** Vytiahnite niťový kolík.  
Umiestnite cievku nite a kryt cievky na  
niťový kolík.

**Poznámka:**  
Filc musí byť nasunutý na niťovom  
kolíku.

**8** Ak chcete zastaviť navíjanie, prestaňte tlačiť  
na ručný vypínač.

**Poznámka:**  
Navinutá niť nesmie presahovať okraj  
cievky.

Vyberte cievku z osky navíjača a odstrihnite  
nitku.



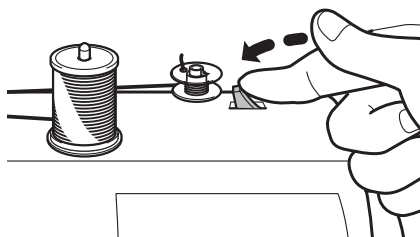
správne



nesprávne

**7** Opäť zatlačte ručný vypínač  
dol'ava.

Naviňte potrebné množstvo  
nite na spodnú cievku.

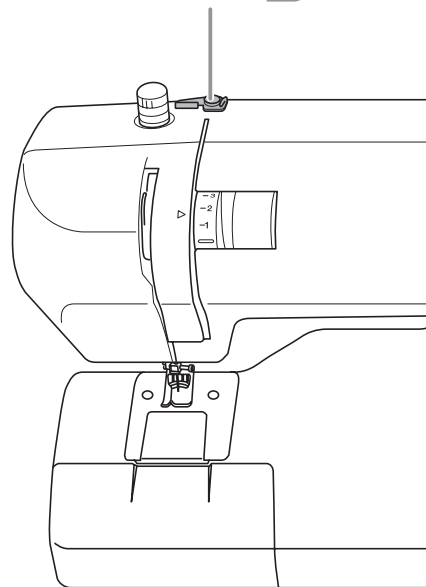


**6** Odstrihnite zvyšnú niť  
nad otvorom spodnej  
cievky.

\* Odstrihnite niť tak, aby  
z otvoru spodnej cievky  
netrčala žiadna niť.



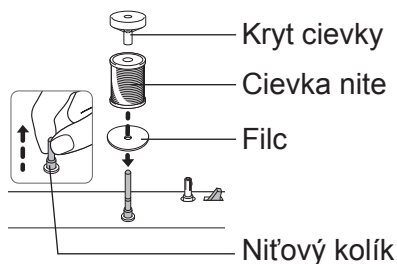
Vodidlo nite (3)



**! Pozor**

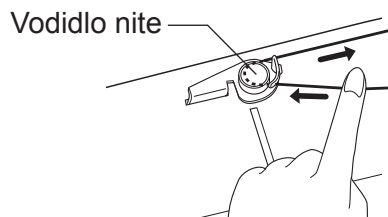


Počas navijania spodnej cievky sa nedotýkajte kolíka navíjača nite ani ovládacieho kolieska.  
Môže dôjsť k úrazu.

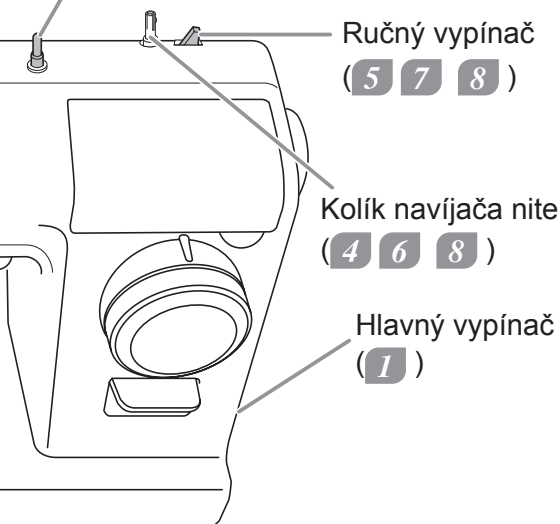


**3**

Potiahnite niť z cievky, pridržajte ju jednou rukou a druhou rukou ju ved'te okolo vodidla nite podľa obrázka.



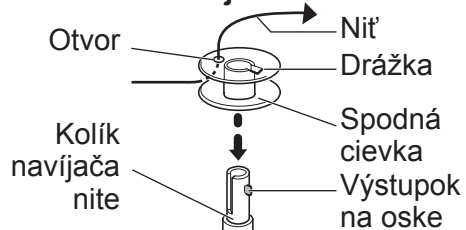
Niťový kolík (2)



**4**

Koniec nite prevlečte cez otvor spodnej cievky podľa obrázka.

Položte spodnú cievku na kolík navíjača nite tak, aby drážka zapadla do výstupka na oske navíjača.



**5**

- 1 Pridržte koniec nitky, zatlačte na ručný vypínač v smere šípky a nechajte navinúť začiatok cievky.
- 2 Po navinutí začiatku cievky zastavte navíjanie

**Poznámka:**  
Pri zatlačení na ručný vypínač dol'ava začne cievka rotovať.



**2**

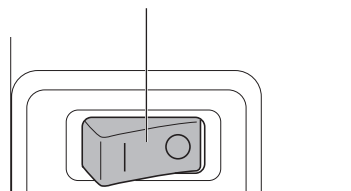
Príprava na šitie

# Navliekanie spodnej nite

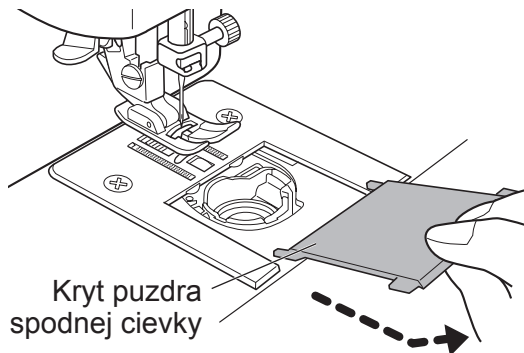
Otvorte kryt puzdra spodnej cievky a vložte spodnú cievku do puzdra.  
Ak sa spodná cievka vloží do puzdra nesprávne, stehy sa nebudú šiť správne.

**1** Vypnite šijací stroj.

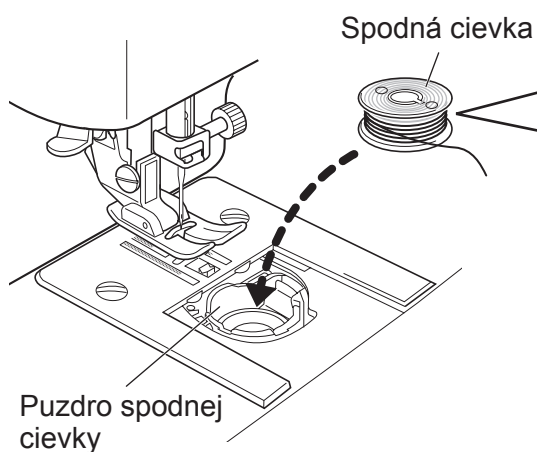
Hlavný vypínač



**2** Potiahnite kryt puzdra spodnej cievky k sebe.

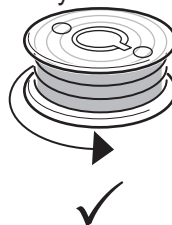


**3** Vložte puzdro spodnej cievky tak, aby sa otáčalo proti smeru hodinových ručičiek.

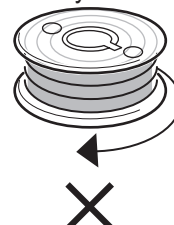


Smer odvíjania nite

Proti smeru hodinových ručičiek



V smere hodinových ručičiek

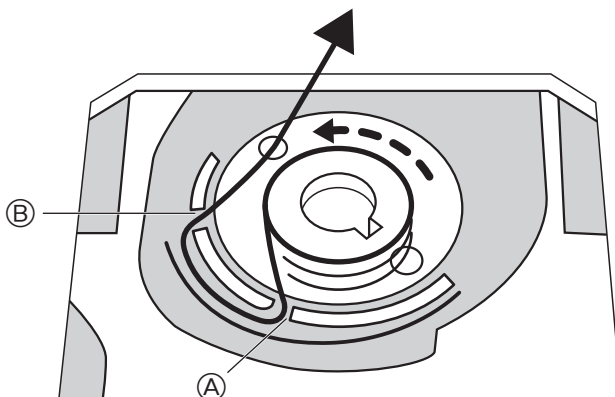


Skontrolujte orientáciu spodnej cievky.



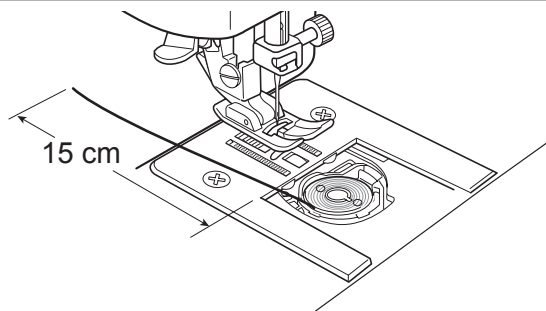
4

Prevlečte niť cez (A), potom cez (B), a potom potiahnite niť dozadu podľa obrázka.



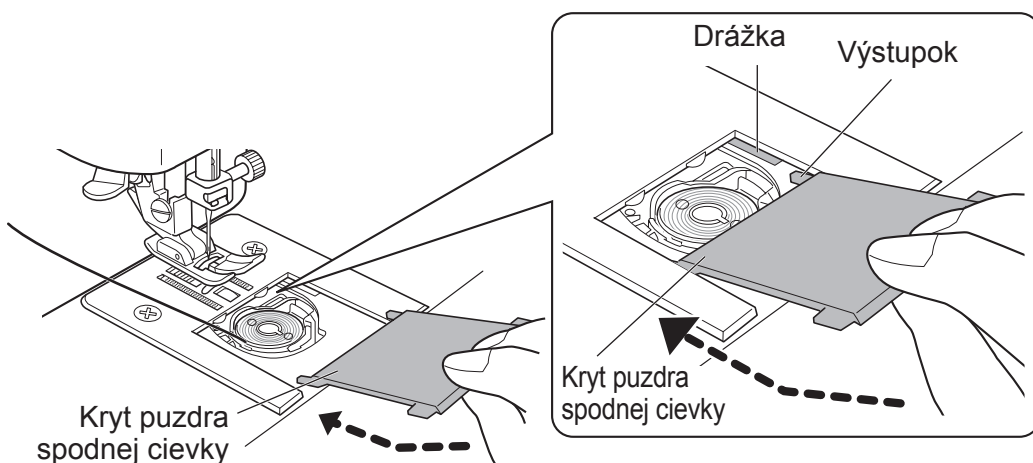
5

Vytiahnite približne 15 cm nite dozadu.



6

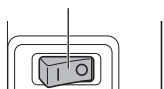
Zarovnajzte výstupky na kryte puzdra spodnej cievky s drážkami pridržiavača a potom stlačením zavrite kryt puzdra spodnej cievky.



# Navliekanie hornej nite

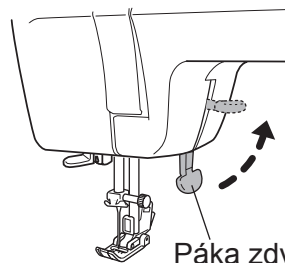
**1** Vypnite šijací stroj.

Hlavný vypínač



Začiatok

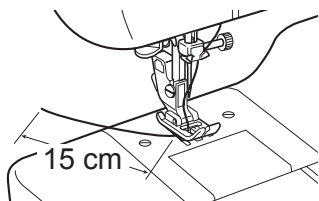
**2** Zdvihnite páku zdvihu pätky.



Páka zdvihu pätky

Koniec

**9** Preveďte nit' cez pätku a potom vyťahnite z cievky približne 15 cm nite dozadu.



15 cm

Vodidlo nite (5)

Nit'ová páka (6)

Ihlové vodidlo nite (7)

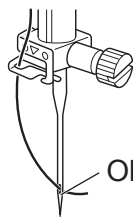
Oko ihly (8)

Pätka (9)

Páka zdvihu pätky (2)

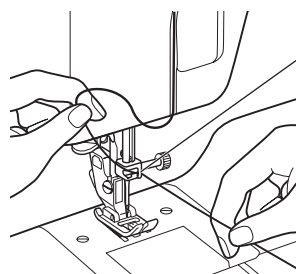
**8** Spredu prevlečte nit' cez oko ihly.

\* Ak používate navliekač ihly, prečítajte si stranu 20.

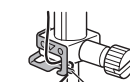


Oko ihly

**7** Preveďte nit' cez ihlové vodidlo nite.



Ihlové vodidlo nite



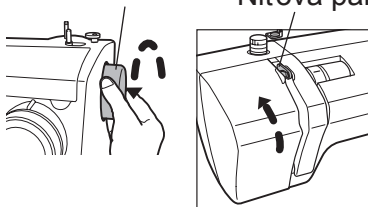
Ihlové vodidlo nite

Nit' je možné jednoducho prevlečiť cez ihlové vodidlo nite pridržaním nite ľavou rukou a jej vedením pravou rukou podľa obrázka.

3

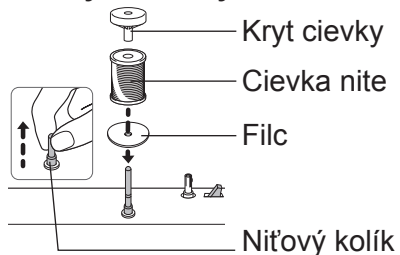
Otáčaním ovládacieho kolieska smerom k sebe zdvihnete niťovú páku.

Ovládacie koliesko Niťová páka



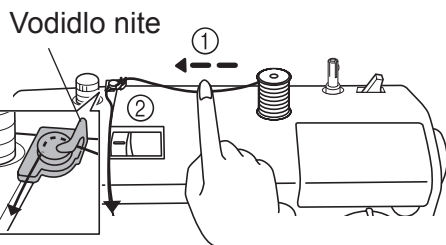
4

Vyťahnite niťový kolík. Umiestnite cievku nite a kryt cievky na niťový kolík.



5

- ① Potiahnite niť z cievky a pridržajte ju jednou rukou.
- ② Druhou rukou vedte niť okolo vodidla nite podľa obrázka.



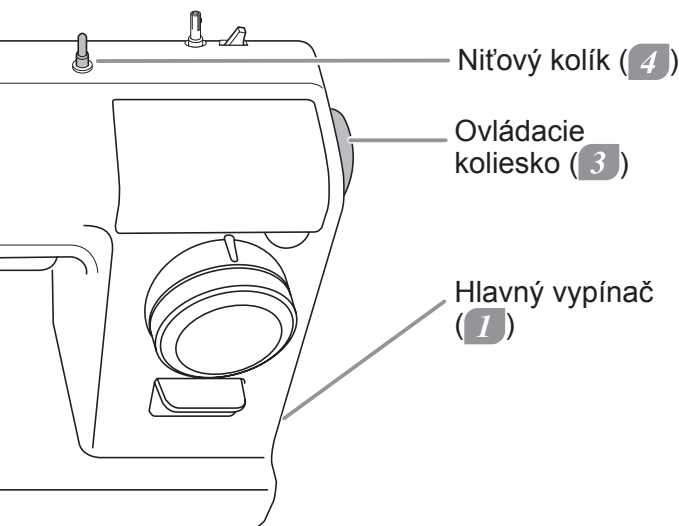
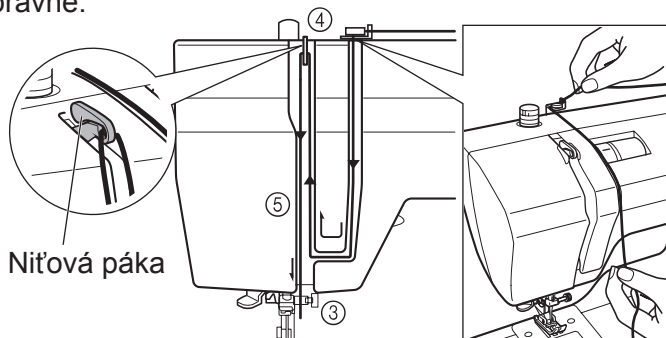
6

- ③ Potiahnite niť nadol pozdĺž drážky a potom ju vyťahnite naspäť nahor.
- ④ Prevlečte niť cez niťovú páku sprava.
- ⑤ Potiahnite niť nadol pozdĺž drážky.

Skontrolujte, či je niť v niťovej páke navlečená správne.

Vedte niť v zobrazenom poradí. (③ až ⑤)

Niť by mala byť napnutá a zaistená.



# Používanie navliekača ihly

**! Pozor**



**Pred použitím navliekača ihly vypnite šijací stroj pomocou hlavného vypínača.**

V opačnom prípade môže dôjsť k úrazu.

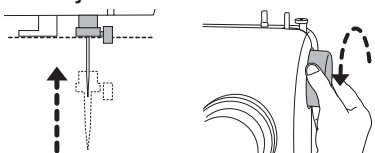
\* V navliekači ihly používajte ihly pre šijacie stroje č. 11/75 až 16/100. (Súčasťou dodávky navliekača ihly je aj ihla č. 14/90.)

Ihla sa nedá navliecť, ak je niť príliš hrubá. Podrobnosti o možných kombináciách ihliel a nití sú uvedené v časti „Vzťah medzi ihlami, niťami a látkami a nastavenie napnutia nite“ na strane 29.

## ● Príprava navliekača ihly

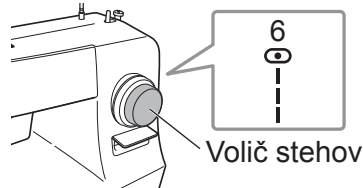
**1** Otáčajte ovládacím kolieskom smerom k sebe, pokým ihla nebude v najvyššej polohe.

\* Ak ihla nie je vo svojej najvyššej polohe, nie je možné do nej navliecť niť.

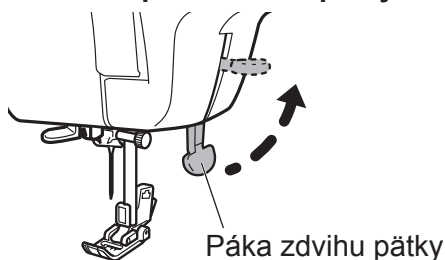


**2** Otočte volič stehov na pozíciu „6“ (priamy steh).

\* V opačnom prípade navliekač ihly nemusí pracovať správne a ihla nemusí mať navlečenú niť.

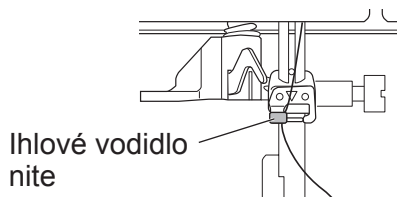


**3** Zdvihnute páku zdvihu pätky.



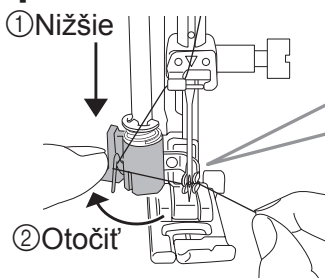
Páka zdvihu pätky

**4** Skontrolujte, či niť prešla cez vodidlo navliekača ihly.



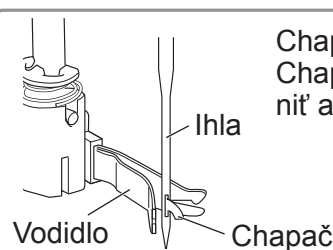
Ihlové vodidlo nite

## ● Popis mechanizmu navliekača ihly



① Nižšie

② Otočiť



Chapač sa nachádza vo vodidle. Chapač prejde cez ihlu, zachytí niť a potiahne ju cez ucho ihly.

Ihla

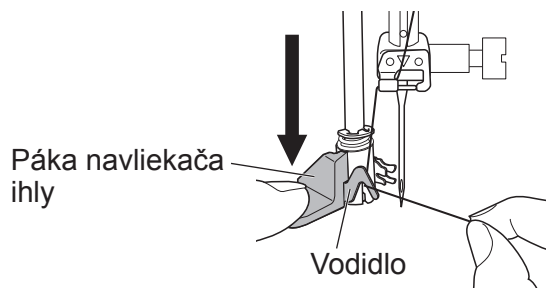
Vodidlo

Chapač

## ● Používanie navliekača ihly

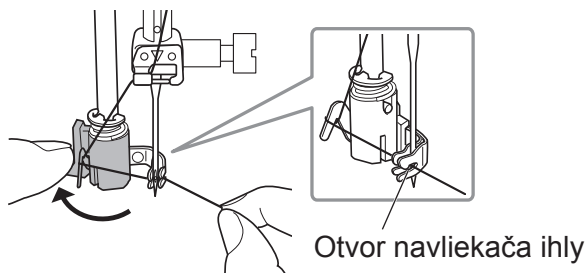
1

Plne stlačte páku navliekača ihly a podľa obrázka zaveste niť na vodidlo.



2

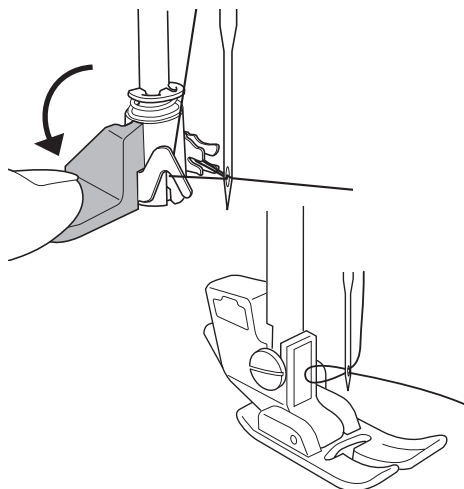
Otočte páku navliekača ihly dozadu a pretiahnite niť cez otvor v navliekači ihly.



3

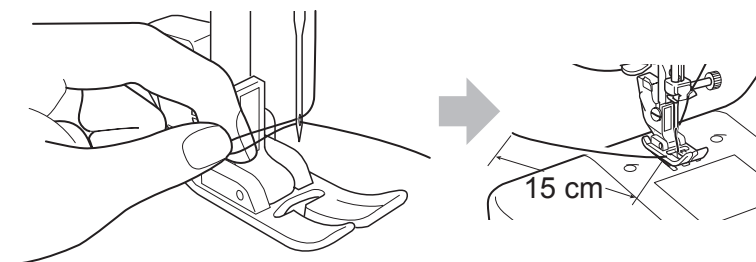
- 1 Pomaly vráťte páku navliekača ihly čo najviac smerom k vám.
- 2 Skontrolujte, či sa niť prevliekla cez ucho ihly.
- 3 Uvoľnite druhý koniec nite a zároveň uvoľnite páku navliekača ihly.

\* Ak niť nie je v ihle navlečená, skontrolujte, či je ihla v najvyššej možnej pozícii a postup zopakujte od kroku **1**.



4

Potiahnite slučku nite, ktorá sa vytvorila za ihlou, a potom potiahnite niť asi 15 cm dozadu.



2

Príprava na šitie

# Vytiahnutie spodnej nite

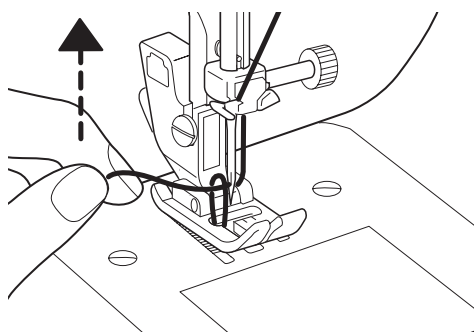
1

Zdvihnite páku zdvihu pätky. Voľne držte hornú niť ľavou rukou a otočte ovládacím kolieskom smerom k sebe o jednu otáčku.



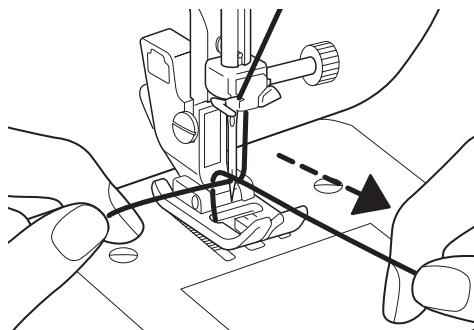
2

Mierne ťahajte hornú niť ľavou rukou, aby sa vytiahla spodná niť.



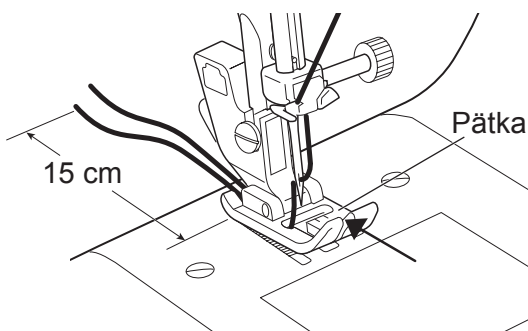
3

Vytiahnite spodnú niť dopredu.



4

Zarovnajzte obe nite, prevlečte ich cez drážku (šípka) a pod pätku a potom vytiahnite približne 15 cm nite dozadu.



# Výber a použitie stehov

## ⚠ Pozor



**Pred otáčaním voliča stehov vypnite šijací stroj pomocou hlavného vypínača.**

V opačnom prípade môže dôjsť k úrazu.

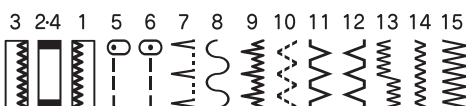


**Neotáčajte voličom stehov, keď je ihla dole.**

Môže dôjsť k zlomeniu ihly alebo úrazu.

Otáčaním ovládacieho kolieska smerom k vám zdvihnete ihlu do najvyššej pozície; v opačnom prípade nemusí byť dĺžka a vzor stehu nastavená správne.

## ■ Pri šití vzorov 1 až 15



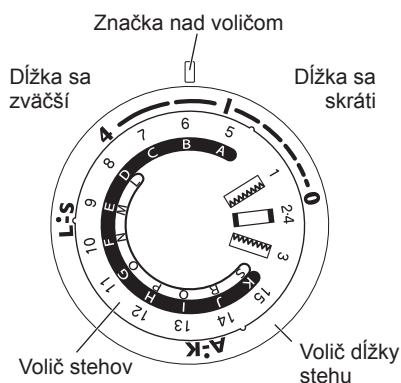
1

Otáčajte voličom, pokiaľ požadovaný vzor nenastavíte na značku nad voličom.

2

Otáčajte voličom dĺžky stehu, pokiaľ požadovanú dĺžku nenastavíte na značku nad voličom.

\* Dĺžka stehu sa dá nastaviť v rozsahu od 0 do 4. Keďže sa odporúčaný rozsah mení v závislosti od zvoleného vzoru, postupujte podľa nasledujúcej tabuľky.



| Číslo vybraného stehu. | Aplikácia                         | Volič dĺžky stehu (odporúčané nastavenie) | Pätka                     |
|------------------------|-----------------------------------|---|---------------------------|
| 3 2-4 1                | Gombíková dierka                  | 0-4 (0,4-1)                               | Pätka na gombíkové dierky |
| 5                      | Priamy steh (ľavá strana)         | 0-4 (1-4)                                 | Pätka Cik-cak             |
| 6                      | Priamy steh (stred)               | 0-4 (1-4)                                 | Pätka na šitie zipsov     |
|                        | Šitie zipsov                      | 0-4 (2-4)                                 |                           |
| 7                      | Slepý steh                        | 0-4 (1-2)                                 | Pätka krytého stehu *     |
| 8                      | Dekoratívny steh                  | 0-4 (1-4)                                 | Pätka Cik-cak             |
| 9                      | Krytý lemovací steh pružnej látky | 0-4 (1-2)                                 | Pätka krytého stehu *     |

| Číslo vybraného stehu. | Aplikácia                              | Volič dĺžky stehu (odporúčané nastavenie) | Pätka             |
|------------------------|--|---|-------------------|
| 10                     | Plátací steh<br>Obšívanie, tenká látka | 0-4 (1-2)                                 | Pätka Cik-cak     |
| 11                     | Dekoratívny steh<br>Obšívanie          | 0-4 (1-2)                                 |                   |
| 12                     | Dekoratívny steh                       | 0-4 (1-2)                                 |                   |
| 13                     | Dekoratívny steh                       | 0-4 (1-2)                                 |                   |
| 14                     | Steh cik-cak (stredný)                 | 0-4 (0,5-2)                               |                   |
| 15                     | Steh cik-cak (veľký)<br>Obšívanie      | 0-4 (1-4)                                 | Pätka obšívania * |
|                        | Obšívanie                              | 0-4 (1-4)                                 |                   |

\* Dodáva sa len k modelu XXX34. Pätka cik-cak sa dá použiť aj pre voľby 7, 9, 15.

## ⚠ Pozor



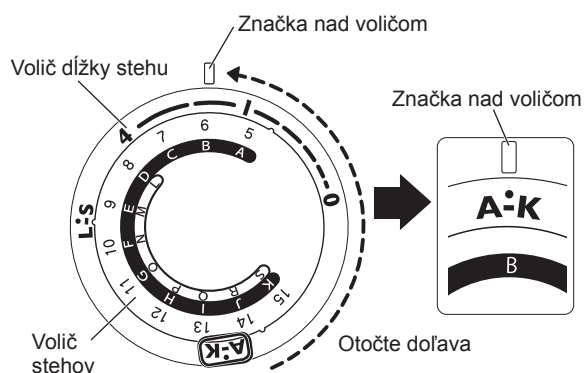
**Pred otáčaním voliča stehov vypnite šijací stroj pomocou hlavného vypínača.**  
V opačnom prípade môže dôjsť k úrazu.

## ■ Šitie vzorov A až K



- 1** Otáčajte voličom, pokiaľ požadovaný vzor nenastavíte na značku nad voličom.
- 2** Otáčajte voličom dĺžky stehu, pokým nad značku voliča nenastavíte **A-K**.

\* Dĺžka stehu je pevne nastavená na 3 mm a nedá sa zmeniť.



| Číslo vybraného stehu. | Aplikácia                                 | Volič dĺžky stehu (odporúčané nastavenie) | Pätka             |
|------------------------|---|---|-------------------|
| A<br>                  | Zosilnený priamy steh (ľavá strana)       | <b>A-K</b>                                | Pätka Cik-cak<br> |
| B<br>                  | Zosilnený priamy steh (stred)             |   |                   |
| C<br>                  | Dekoratívny steh Dvojité obnirkovací steh |   |                   |
| D<br>                  | Dekoratívny steh                          |   |                   |
| E<br>                  | Dekoratívny steh                          |   |                   |
| F<br>                  | Dekoratívny steh                          |   |                   |

| Číslo vybraného stehu. | Aplikácia                        | Volič dĺžky stehu (odporúčané nastavenie) | Pätka             |
|------------------------|----------------------------------|---|-------------------|
| G<br>                  | Dekoratívny steh Obnirkovanie    | <b>A-K</b>                                | Pätka Cik-cak<br> |
| H<br>                  | Dekoratívny steh Obnirkovanie    |   |                   |
| I<br>                  | Dekoratívny steh                 |   |                   |
| J<br>                  | Zosilnený steh cik-cak (stredný) |   |                   |
| K<br>                  | Zosilnený steh cik-cak (veľký)   |   |                   |



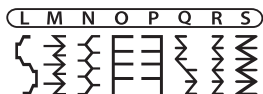
**! Pozor**



**Neotáčajte voličom stehov, keď je ihla dole.**  
Môže dôjsť k zlomeniu ihly alebo úrazu.

## ■ Šitie vzorov L až S

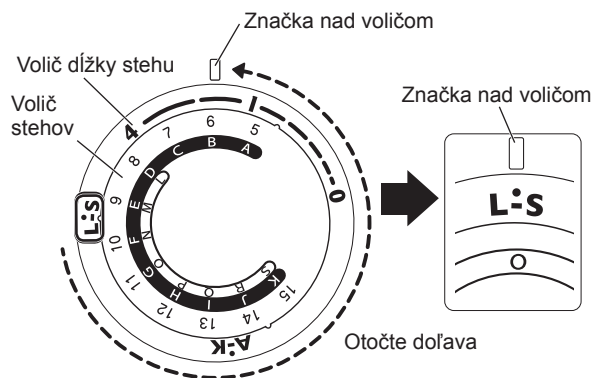
\* Vzory L až S sa dajú šiť len pri modeli XXX34.





**1** Otáčajte voličom, pokiaľ požadovaný vzor nenastavíte na značku nad voličom.

**2** Otáčajte voličom dĺžky stehu, pokým nad značku voliča nenastavíte **L:S**.

\* Dĺžka stehu je pevne nastavená na 3 mm a nedá sa zmeniť.



| Číslo vybraného stehu. | Aplikácia        | Dĺžka stehu volič (odporúčané nastavenie) | Pätka  |
|------------------------|------------------|---|--|
| L                      | Dekoratívny steh | <b>L:S</b>                                | Pätka Cik-cak<br> |
| M                      | Dekoratívny steh |   |  |
| N                      | Zvonový steh     |   |  |
| O                      | Appliqué         |   |  |
| P                      | Appliqué         |   |  |
| Q                      | Dekoratívny steh |   |  |

| Číslo vybraného stehu. | Aplikácia        | Dĺžka stehu volič (odporúčané nastavenie) | Pätka  |
|------------------------|------------------|---|--|
| R                      | Dekoratívny steh | <b>L:S</b>                                | Pätka Cik-cak<br> |
| S                      | Dekoratívny steh |   |  |

2

Príprava na šitie

# Výmena pätky

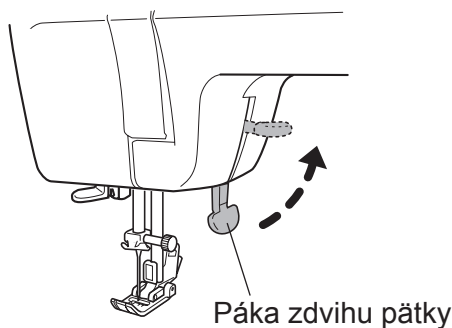
**!** Pozor



Pred výmenou pätky vypnite šijací stroj pomocou hlavného vypínača. V opačnom prípade môže dôjsť k úrazu.

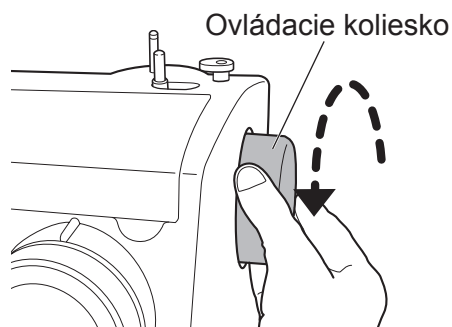
## ● Vybratie

**1** Zdvihnite páku zdvihu pätky.

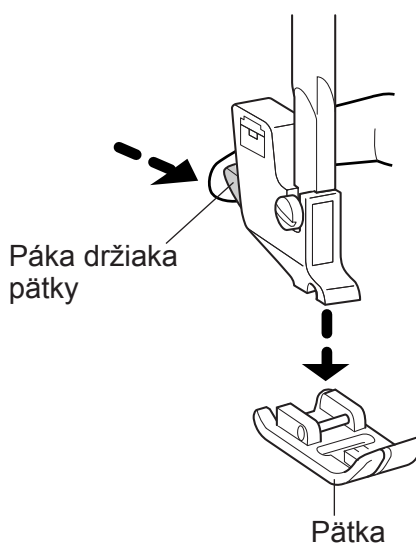


**2** Otáčaním ovládacieho kolieska smerom k sebe zdvihnete ihlu.

**Poznámka:**  
Nikdy neotáčajte nesprávnym smerom.



**3** Stlačením páky držíaka pätky v smere šípky uvoľníte pätku.

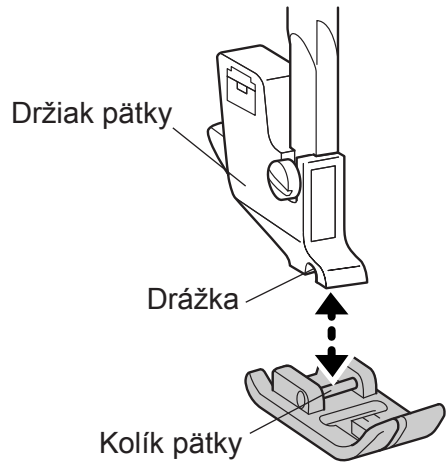


## ● Montáž

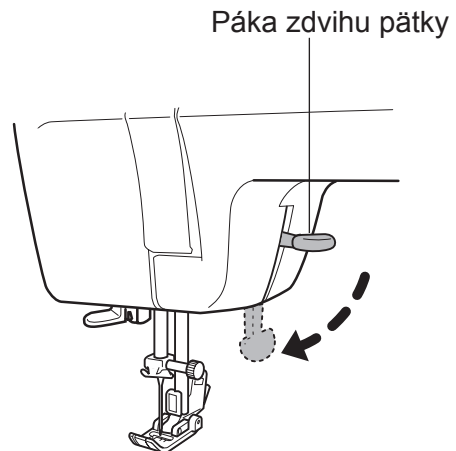
2

Príprava na šitie

- 1 Pätku podložte pod drážku držača pätky tak, aby presne zapadla na kolík pätky.



- 2 Spustením páky zdvihu pätky zaistíte pätku.



### Tip

Aby sa zabránilo uvoľneniu pätky, odporúčame stroj skladovať so spustenou ihlou a pätkou.

# Výmena ihly

 Pozor



**Pred výmenou ihly vypnite šijací stroj pomocou hlavného vypínača.**

V opačnom prípade môže dôjsť k úrazu.

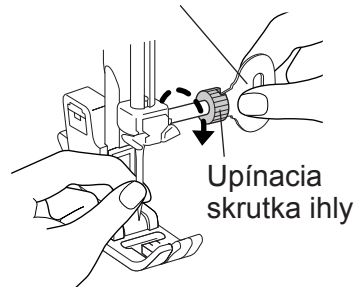
**Zlomená ihla môže spôsobiť úraz. Dávajte pozor pri jej výmene a zlikvidujte ju tak, aby bola mimo dosahu detí.**

V opačnom prípade môže dôjsť k úrazu.

**1** Otáčajte ovládacím kolieskom k sebe, kým sa hrot ihly nedostane nad stehovú dosku.

Skrutkovač na stehovú dosku

**2** Pridržte ihlu jednou rukou, druhou rukou povoľte upínaciu skrutku ihly skrutkovačom na stehovú dosku a vyberte ihlu.

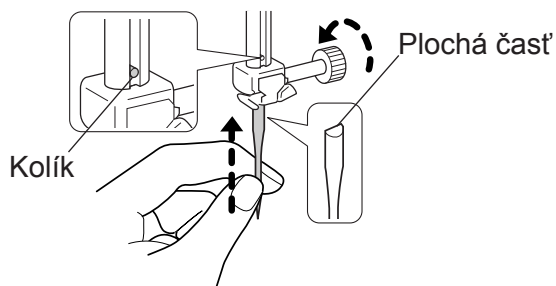


**Poznámka:**

**Nevyberajte upínaciu skrutku ihly. Povoľte upínaciu skrutku ihly a vyberte ihlu.**

**3** Vložte ihlu až na doraz plochou časťou dozadu.

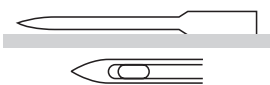
**Pevne utiahnite upínaciu skrutku ihly pomocou skrutkovača na stehovú dosku.**



## ● Výber správnej ihly

Pri používaní poškodenej (ohnutej) ihly dochádza nielen k zlému šitiu, ale tiež môže dôjsť k poškodeniu stehovej dosky a chapača, alebo k zlomeniu ihly.

**O**Dobrá ihla



\* Nesprávne šitie stehov alebo pretrhnutie nite, skúste vymeniť ihlu.

**×**Poškodená ihla



Ohnutá ihla




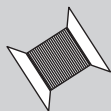
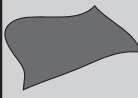
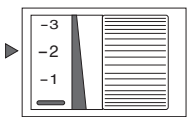
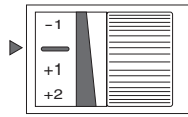
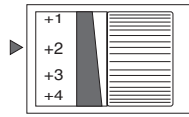
Tupý hrot



Ohnutý hrot

# Vzťah medzi ihlami, niťami a látkami a nastavenie napnutia nite

Kvalita šitia závisí od správnej kombinácie ihly, nite a šitej látky. Postupujte podľa pokynov v nasledujúcej tabuľke.

|                                      |  | Tenká látka  | Normálna látka   | Hrubá látka  |
|--------------------------------------|--|--|--|--|
| Vzťah medzi ihlami, niťami a látkami | <br>Ihla      | Č. 11/75   | Č. 14/90   | Č. 16/100  |
|                                      | <br>Niť       | Polyester č. 90<br>Bavlna č. 80 až č. 120<br>Hodváb č. 80                                | Polyester č. 50 až č. 60<br>Bavlna č. 60 až č. 80<br>Hodváb č. 50 až č. 80                       | Polyester č. 30 až č. 50<br>Bavlna č. 40 až č. 50<br>Hodváb č. 50  |
|                                      | <br>Látka     | Normálna spodná tkanina<br>Krep<br>Žoržet<br>Batist<br>Čipka atď.                        | Normálna vrchná tkanina<br>Bavlna<br>Mäkký denim<br>Satén<br>Plyš<br>Kanafas atď.                | Závesy<br>Denim<br>Prešivaný materiál<br>Flís<br>Tvíd<br>Plsť atď. |
| Referenčné napnutie nite             | <br>-1 ~ -3 | <br>- | <br>+1 ~ +3 |  |

- Na elastický materiál používajte ihlu s guľovým hrotom.
- Ihly, ktoré sa nedodávajú ako príslušenstvo, si zakúpte samostatne, pričom skontrolujte, či sú vhodné na používanie v šijacích strojoch pre domácnosti.
- Používajte rovnaký typ hornej aj spodnej nite.
- Čím je číslo ihly vyššie, tým je ihla hrubšia. Čím je číslo nite vyššie, tým je niť tenšia.
- Za bežných podmienok nastavte koliesko napnutia hornej nite na hodnotu „ — “.

## Rovné šitie a spätné šitie (zapošitie)

 Pozor



Látku počas šitia príliš neťahajte.  
Môže dôjsť k zlomeniu ihly alebo úrazu.

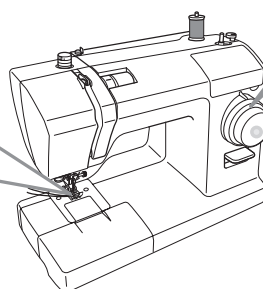
### ● Rovné šitie

**1** Otáčaním ovládacieho kolieska smerom k sebe zdvihnite ihlu.

**2** Otočte volič stehov na požadovaný steh.

Nastavte volič dĺžky stehu na hodnotu v rozsahu „1“ až „4“.

Pätka Cik-cak  
(Pôvodne osadená na  
šijacom stroji)



1~4

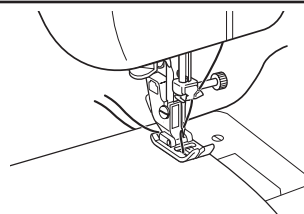
5

6

(Podrobnosti o výmene pätky nájdete  
v časti „Výmena pätky“ na strane 26.)

**3** Šitú látku vložte do stroja a páku pätky  
dajte do spodnej polohy.

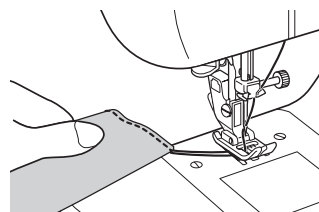
Zošľapnutím nožného pedála začnite šiť.



### ● Koniec šitia

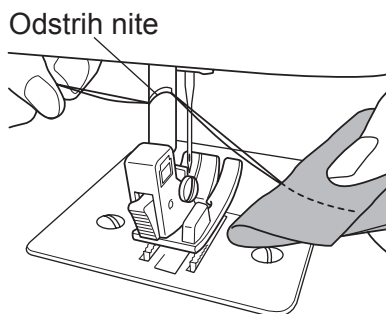
Po ukončení šitia otáčajte ovládacím  
kolieskom k sebe, kým sa ihla nedostane do  
najvyššej polohy.

Zdvihnite pätku do hornej polohy a látku  
vyberte smerom dozadu.



## ● Odstrih nite

Zarovnajete obe nite a odstrihnete ich na odstrihu nite, ktorý sa nachádza na tyčke pätky.



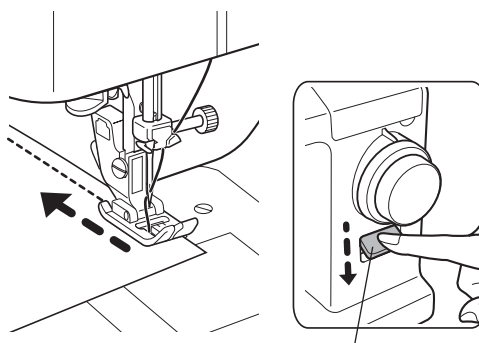
## ● Spätne šitie

Spätne šitie (zapošitie) sa používa na začiatku a konci šitia na zabezpečenie stehov pred páraním.

**Spätne šitie (zapošitie) sa vykonáva zatlačením páky spätneho šitia.**

- Na začiatku šitia šite asi 1 cm od okraja látky, aby sa zabránilo páraníu.
- Na konci šitia zapošite 3 – 4 stehy.

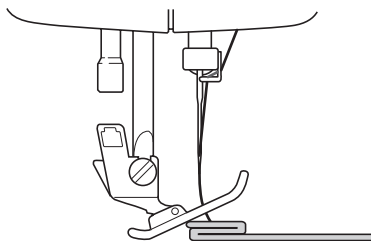
**Poznámka:**  
Uvoľnením páky bude stroj šit' opät' dopredu.



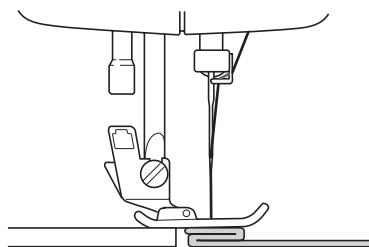
Páka spätneho šitia

## ● Šitie hrubej látky

Pri šití hrubej látky sa pätko môže nakloniť a látka sa nemusí posúvať správne.



Podložte pätku hrubou látkou alebo hrubým papierom rovnakej hrúbky, ako chcete šiť. Tým sa zabezpečí bezproblémové šitie.

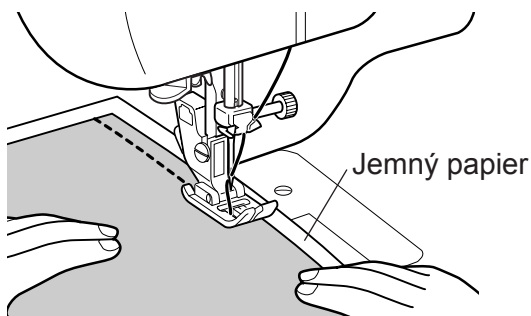


Látka alebo hrubý papier

Šitá látka

## ● Šitie tenkej látky

Pri šití tenkých látok sa látka občas krčí a neposúva sa správne. V takomto prípade je vhodné látku podložiť jemným papierom. Po ukončení šitia papier opatrne odstráňte.

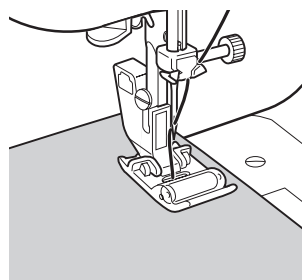


Jemný papier

## ● Šitie problematicky sa podávajúcích látok

Pri šití problematicky sa podávajúcích látok, ako je napríklad koža, použite pätko s kolieskom.

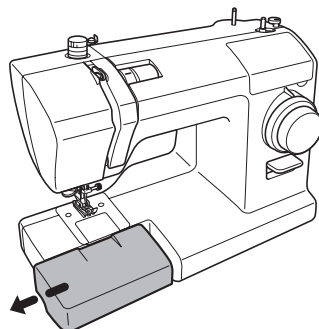
\* Pätko s kolieskom sa dodáva len k modelu XXX34.



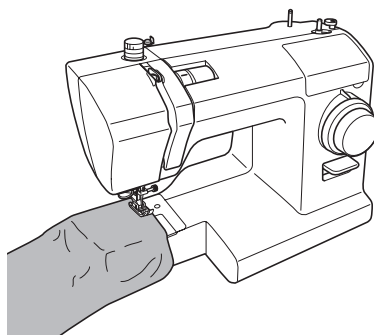


## ● Šitie rukávov a pod

- 1** Vytiahnite vysúvací stolík (skrinka s príslušenstvom) v smere šípky.



- 2** Trubicové látky, ako napr. rukávy alebo nohavice, šite tak, že ich nasuniete na voľné rameno stroja podľa obrázka.



# Šitie cik-cak

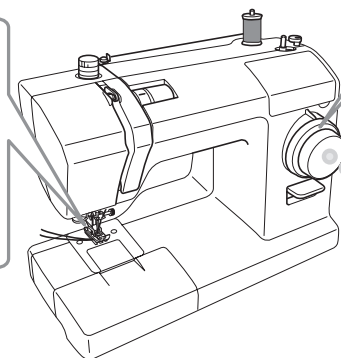
Cik-cak steh sa používa napr. pri aplikácii a pri obšívaní.

**1** Otáčaním ovládacieho kolieska smerom k sebe zdvihnite ihlu.

**2** Otočte volič stehov na požadovaný steh.

Nastavte volič dĺžky stehu na hodnotu v rozsahu „0,5“ až „4“.

Pätka Cik-cak  
(Pôvodne osadená na  
šijacom stroji)



0,5~4

14

2,5

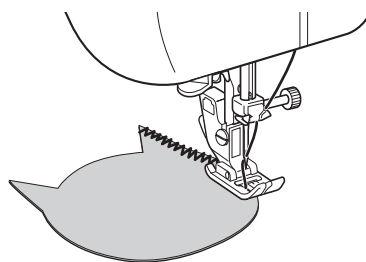
15

5,0 mm

(Podrobnosti o výmene pätky nájdete v časti „Výmena pätky“ na strane 26.)

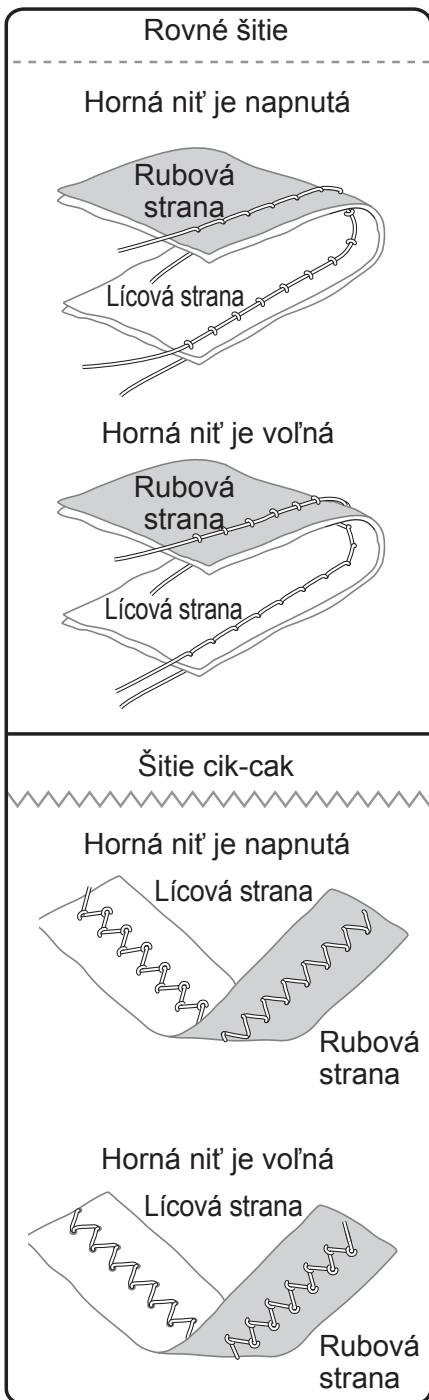
**3** Šitú látku vložte do stroja a pätku dajte do spodnej polohy.

Zošľapnutím nožného pedála začnite šiť.

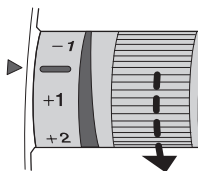


# Nastavenie napnutia nite

## ● Spôsob nastavenia napnutia hornej nite

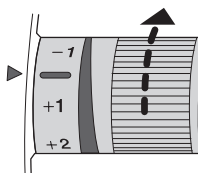


- Horná niť je napnutá



Znížte napnutie hornej nite.

- Horná niť je voľná



Zvýšte napnutie hornej nite.

### Poznámka:

**Ak sa napnutie nezmení ani po zmene nastavenia napnutia hornej nite, znova navlečte hornú aj spodnú niť.**

# Šitie gombíkovej dierky

Stroj umožňuje šitie gombíkových dierok podľa veľkosti gombíka. Pri šití gombíkovej dierky na elastickú alebo tenkú látku sa odporúča používať stabilizátor (papier).

**! Pozor**

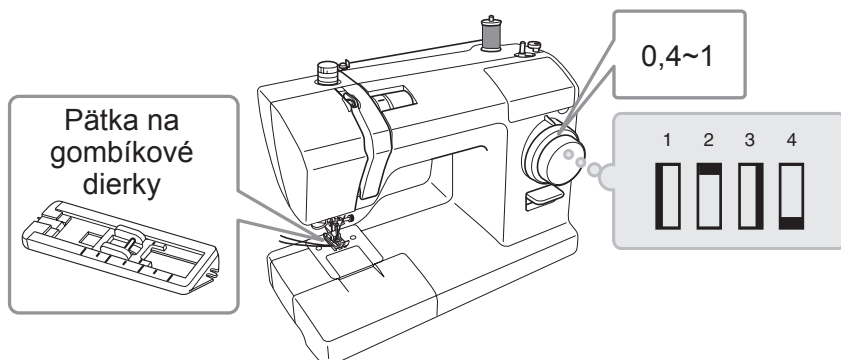


**Pred výmenou pätky vypnite šijací stroj pomocou hlavného vypínača. V opačnom prípade môže dôjsť k úrazu.**

**1**

**Použite pätku na gombíkové dierky.**

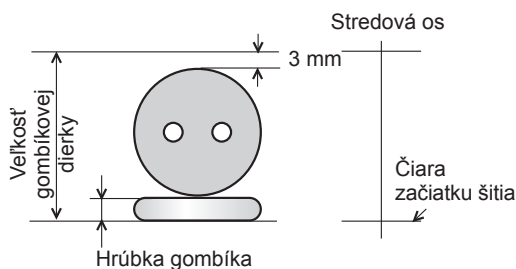
**Volič dĺžky stehu nastavte na hodnotu v rozsahu 0,4 až 1.**



(Podrobnosti o výmene pätky nájdete v časti „Výmena pätky“ na strane 26.)

**2**

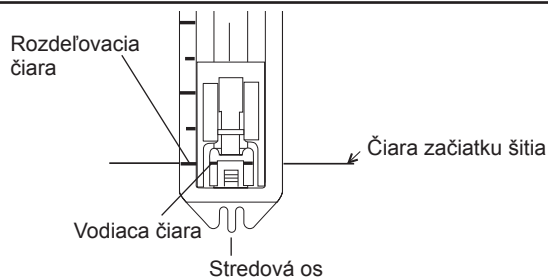
**Nastavte veľkosť gombíkovej dierky a vyznačte čiary na látke.**



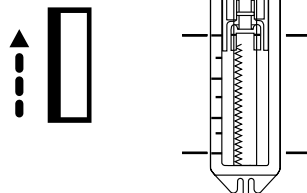
(Priemer gombíka + hrúbka gombíka + 3 mm)

**3**

**Nastavte pätku na gombíkové dierky tak, aby rozdeľovacia čiara na pätku bola čo najbližšie k vodiacej čiare. Potom spustite pätku na čiaru začiatku šitia na látke.**

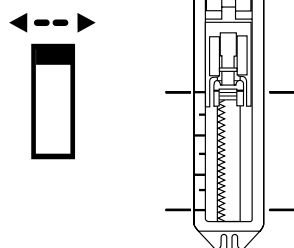


- 4** Zdvihnite ihlu do najvyššej pozície, nastavte volič stehov na číslo „1“ a šite ľavú stranu až po značku vyznačenú na látke.

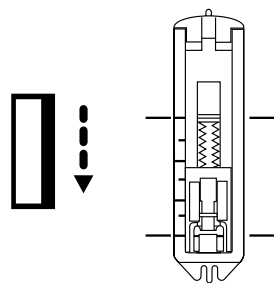


- 5** Zdvihnite ihlu do najvyššej pozície, nastavte volič stehov na číslo „2“ a šite 5 až 6 ukončovacích stehov.

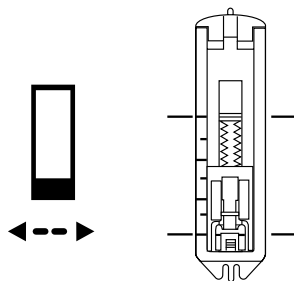
Programy „2“ a „4“ majú rovnakú pozíciu na voliči stehov.



- 6** Zdvihnite ihlu do najvyššej pozície, nastavte volič stehov na číslo „3“ a šite pravú stranu až po značku vyznačenú na látke.



- 7** Zdvihnite ihlu do najvyššej pozície, nastavte volič stehov na číslo „4“ a šite 5 až 6 ukončovacích stehov.



## ⚠ Pozor



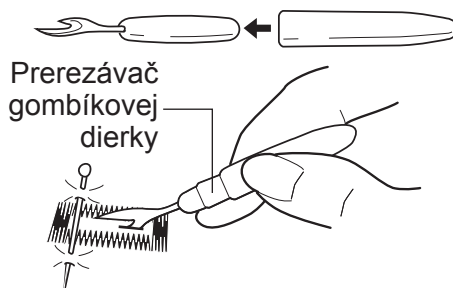
**Keď používate prerezávač dierok na rozrezanie gombíkovej dierky, nedržte látku pre prerezávačom. Môže dôjsť k zraneniu ruky.**

8

**Prerežte dierku stredom pomocou prerezávača gombíkových dierok. Dávajte pozor, aby ste neprerežali stehy.**

### **Poznámka:**

**Koniec dierky poistite proti prerežaniu stehu tak, že prepichnete látku špendlíkom v mieste konca dierky.**

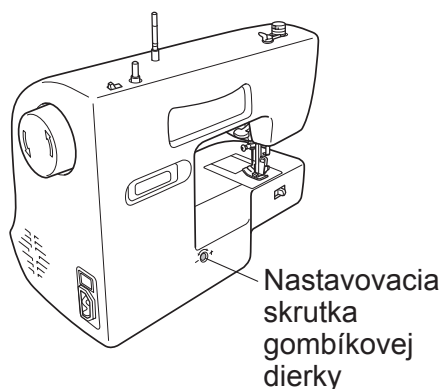


## ● Nastavenie vyváženia stehov gombíkovej dierky

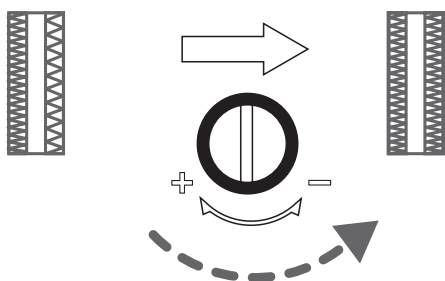
- Na nastavenie rovnakej hustoty stehov na gombíkovej dierke sa používa nastavovacia skrutka, ktorá sa nachádza na zadnej časti stroja.
- Nastavenie sa vykonáva otáčaním ⊖ (plochým) skrutkovačom na jednu alebo na druhú stranu.
- Neotáčajte skrutku viac ako o 90°.

### **Poznámka:**

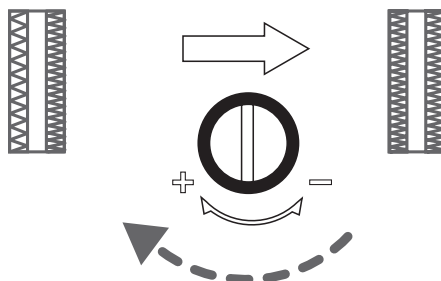
**Nastavovacia skrutka vyváženia stehov sa na jednotlivých modeloch môže nachádzať na rôznych miestach.**



**Ak je hustota stehov nižšia na pravej strane dierky, mierne pootočte skrutku smerom k značke „-“.**



**Ak je hustota stehov nižšia na ľavej strane dierky, mierne pootočte skrutku smerom k značke „+“.**



# Obšívanie

Tento steh sa používa na zabránenie rozstrapkaniu okraja látky.

**!** Pozor



**Pred výmenou pätky vypnite šijací stroj pomocou hlavného vypínača. V opačnom prípade môže dôjsť k úrazu.**

**1**

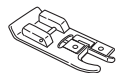
**Použite pätku cik-cak alebo pätku obšívania. Volič dĺžky stehu nastavte na hodnotu v rozsahu „1“ až „4“.**

**Poznámka:**  
**Steh číslo 10 sa používa pri šití tenkých látok.**

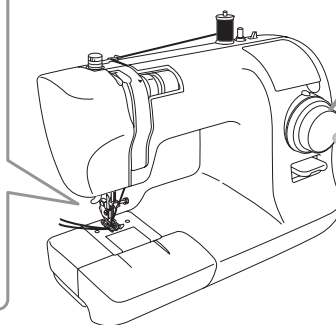
Pätka Cik-cak



Pätka obšívania



\* Pätka obšívania sa dodáva len k modelu XXX34.



1~4

10

15



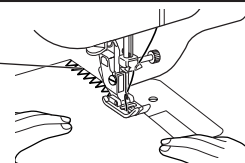
**(Podrobnosti o výmene pätky nájdete v časti „Výmena pätky“ na strane 26.)**

- Pri použití pätky cik-cak

**2**

Látku nastavte tak, aby ihla pri pohybe doprava jemne presahovala cez okraj látky.

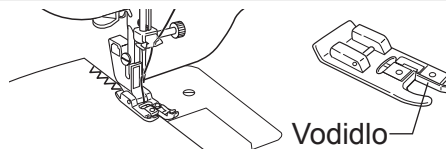
Pravá strana vpichu ihly



- Pri použití pätky obšívania

**2**

Šite tak, aby okraj látky bol zarovnaný s vodidlom pätky.



**!** Pozor



**Pri použití pätky obšívania nepoužívajte steh číslo 10. Ak tak urobíte, ihla môže naraziť do pätky, zlomiť sa a spôsobiť poranenie.**

**3**

Šitie

# Šitie zipsov

⚠ Pozor

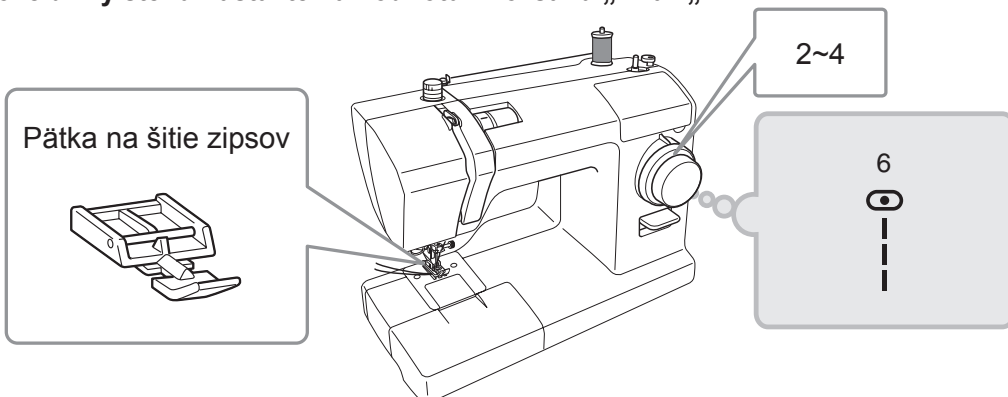


Pred výmenou pätky vypnite šijací stroj pomocou hlavného vypínača. V opačnom prípade môže dôjsť k úrazu.

1

Použite pätku na zipsov.

Volič dĺžky stehu nastavte na hodnotu v rozsahu „2“ až „4“.

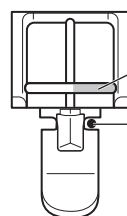
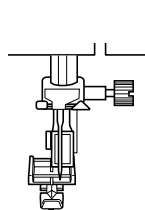


(Podrobnosti o výmene pätky nájdete v časti „Výmena pätky“ na strane 26.)

## ● Prišitie ľavej strany zipsu

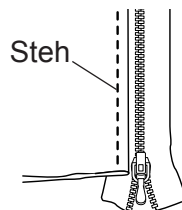
2

Nasadte pätku na šitie zipsov na držiak pätky pravým kolíkom na pätke.



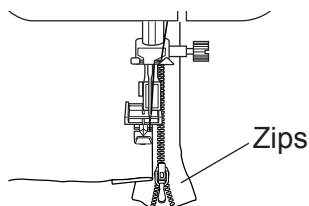
3

Zarovnajzte zips s látkou a pristehujte.



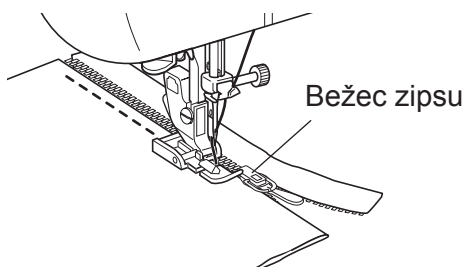
4

Umiestnite látku tak, aby zips bol na pravej strane pätky.





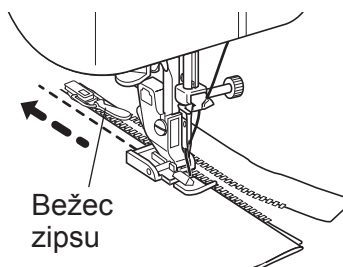
- 5** Šite až po kontakt pätky a bežca zipsu a potom zastavte šijací stroj.



- 6** Otáčajte ovládacím kolieskom k sebe, kým sa ihla nedostane do látky.

- 7** Zdvihnite pätku.

- 8** Presuňte bežec zipsu za pätku, pätku dajte dolu a dokončite šitie.

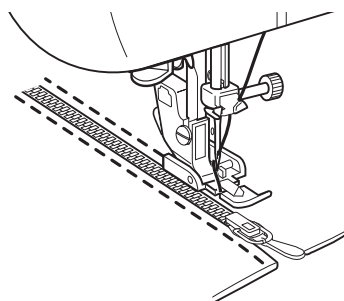


## ● Prišitie pravej strany zipsu

- 9** Uvoľnite pätku a nasadte ju na kolík na ľavej strane. Prišite pravú stranu zipsu rovnakým postupom ako ľavú stranu.

**Poznámka:**

Zips prišívajte rovnakým smerom na ľavej aj pravej strane. Zabráňte tým nesprávnemu zarovnaniu zipsu.



# Slepý steh

Pri šití tohto stehu na lícnej strane látky nevidno stehy.

**!** Pozor



**Pred výmenou pätky vypnite šijací stroj pomocou hlavného vypínača.**  
V opačnom prípade môže dôjsť k úrazu.

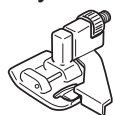
**1**

**Použite pätku cik-cak alebo pätku krytého stehu.**  
Volič dĺžky stehu nastavte na hodnotu v rozsahu „1“ až „2“.

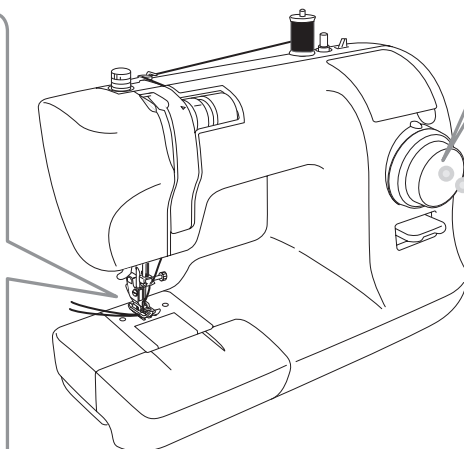
Pätka Cik-cak



Pätka krytého stehu



\* Pätka krytého stehu sa dodáva len k modelu XXX34.



1~2

7



9

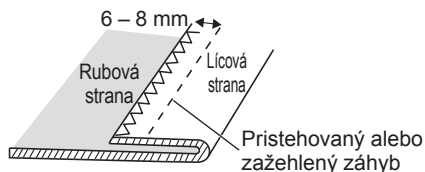
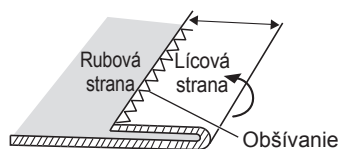


(Podrobnosti o výmene pätky nájdete v časti „Výmena pätky“ na strane 26.)

**2**

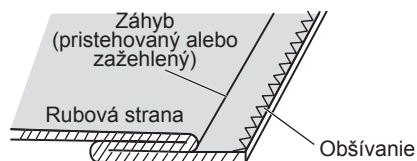
**Šite obšivacím stehom pozdĺž okraja látky a potom látku zahnite podľa obrázka.**

\* Pristehujte alebo zažehlite záhyb 6 až 8 mm od okraja látky.



**3**

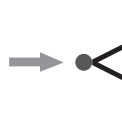
**Na pristehovanom alebo zažehlenom záhybe zahnite látku tak, aby rubová strana smerovala nahor.**



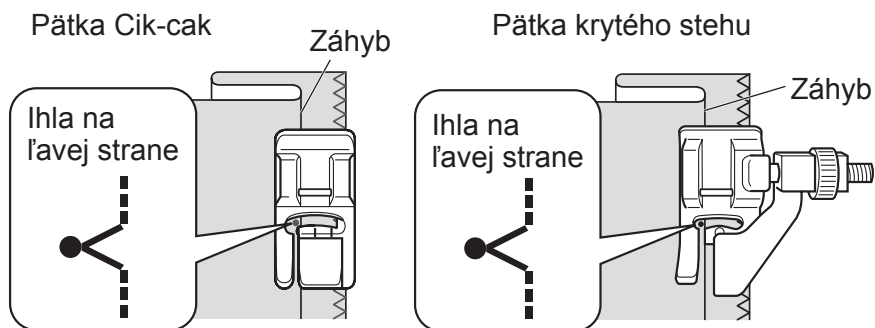
**4**

**Otáčajte ovládacím kolieskom k sebe, kým sa ihla nedostane na ľavú stranu.**

Ihla na ľavej strane

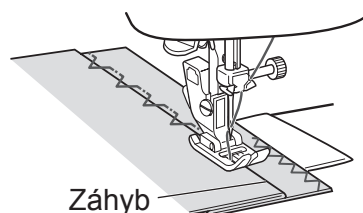


## 5 Umiestnite látku tak, aby ihla zľahka zachytila záhyb.



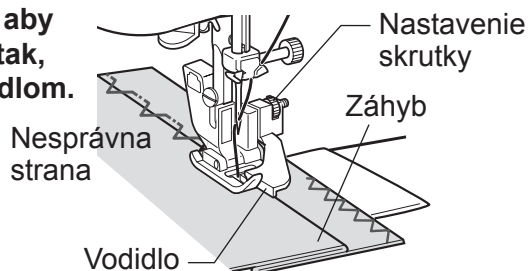
- Pri použití pätky cik-cak

## 6 Spustite pätku a začnite šiť. Časť stehu, ktorá zachytáva záhyb, bude viditeľná z pravej strany látky. Šite rovnomerne, aby stehy neboli príliš veľké ani príliš malé.



- Pri použití pätky krytého stehu

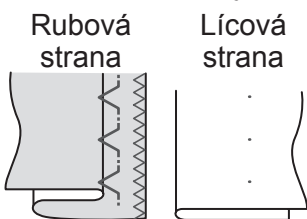
## 6 Spustite pätku, nastavte skrutku tak, aby bol záhyb zarovno s vodidlom a šite tak, aby záhyb bol stále zarovnaný s vodidlom.



## 7 Po došití vypárajte ručné stehy a roziahnite látku.

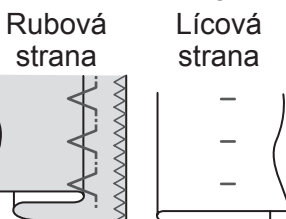
### ■ Rovnomerné stehy ■ Riešenie problémov

Malé stehy rovnomerne umiestnené na lícovej strane.



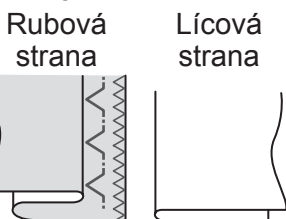
(Po roziahnutí)

Ihla zachytáva príliš veľkú časť záhybu



Veľké stehy na lícovej strane.

Ihla nezachytáva záhyb



Slepé stehy neprechádzajú látkou

## 4

# Údržba

Čistenie a údržbu stroja nesmú vykonávať deti bez riadneho dozoru.

## Údržba chapača a podávača

Ak sa pri šití zvýši hlučnosť stroja alebo sa zníži rýchlosť šitia, je pravdepodobne zanesený priestor chapača a podávača. Vykonajte údržbu chapača a podávača.

### ⚠ Pozor



**Pred čistením chapača vypnite šijací stroj pomocou hlavného vypínača a potom vyťahnite napájací kábel zo zásuvky.**  
V opačnom prípade môže dôjsť k úrazu.

### Upozornenie

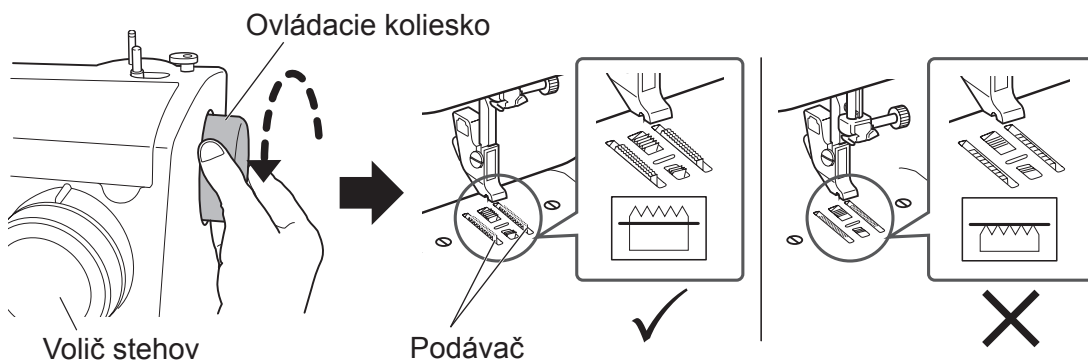
**Na čistenie nepoužívajte saponát, bieliadlá, benzín ani chemické rozpúšťadlá.**  
Mohlo by dôjsť k strate farby alebo popraskaniu.

### ● Vyčistenie chapača a podávača

1

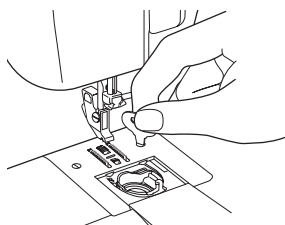
Vyberte pätku a ihlu.

Otočte volič stehov do polohy „6“ a potom otáčajte ovládacím kolieskom k sebe, kým sa chapač nezdvihne.



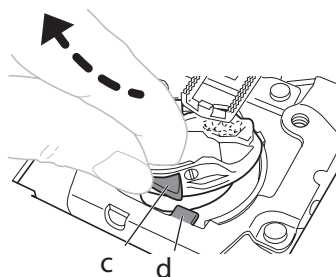
2

Pomocou skrutkovača na stehovú dosku povoľte skrutky v stehovej doske a potom dosku vyberte.



3

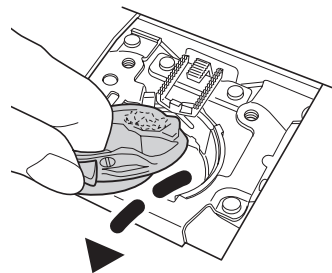
Zdvihnite puzdro spodnej cievky tak, aby časť c prechádzala vedľa časti d podľa obrázka.



**4** Vyberte puzdro spodnej cievky vytiahnutím v smere šípky.

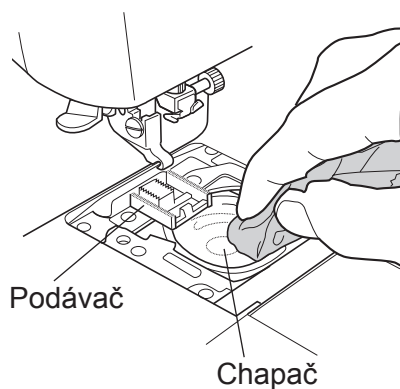
**Poznámka:**  
Nevytáhujte nadmernou silou, pretože puzdro spodnej cievky by sa mohlo poškriabať.

\* Ak sa puzdro spodnej cievky nedá vybrať, zopakujte postup od kroku **3**.



**5** Odstráňte zvyšky po šití a prach z podávača a chapača a potom ich vytrite mäkkou handričkou.

Prach a zvyšky po šití môžete odstrániť vysávačom.

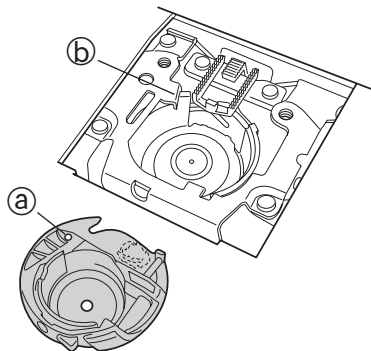


**4**

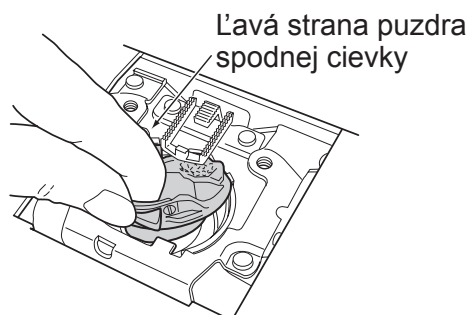
Údržba

## ● Vloženie puzdra spodnej cievky

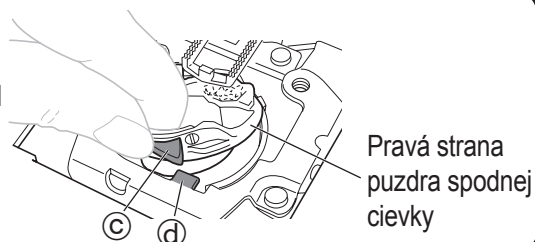
- 1** Umiestnite puzdro spodnej cievky tak, aby časť **a** na puzdre spodnej cievky bola pod časťou **b** na šijacom stroji.



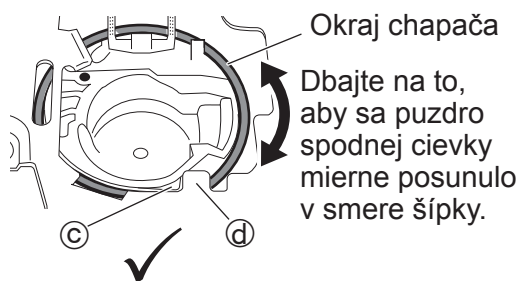
- 2** Nakloňte puzdro spodnej cievky doľava a vložte ľavú stranu puzdra spodnej cievky do chapača podľa obrázka.



- 3** Vložte pravú stranu puzdra spodnej cievky do chapača tak, aby časť **c** na puzdre spodnej cievky bola naľavo od časti **d** na šijacom stroji.

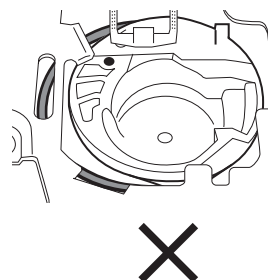


- 4** Dbajte na to, aby puzdro spodnej cievky bolo v chapači vložené až na doraz.



<Správne vloženie>

- Celé puzdro spodnej cievky je v chapači tak, že vidno okraj chapača.
- Časť **c** na puzdre spodnej cievky je naľavo od časti **d** na šijacom stroji.



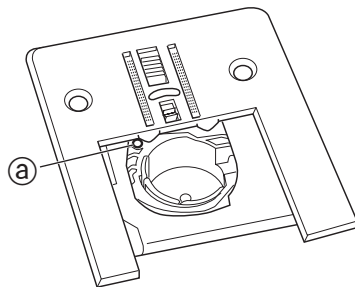
<Nesprávne vloženie>

- Pravá strana puzdra spodnej cievky pokrýva okraj chapača a puzdro spodnej cievky je naklonené.

### Poznámka:

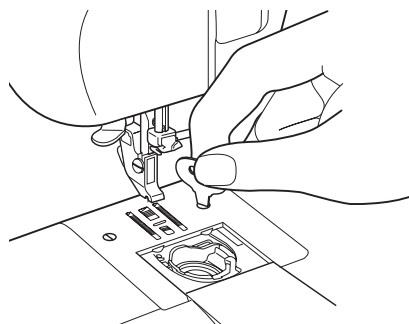
Dôkladne skontrolujte puzdro spodnej cievky, pretože môže byť nesprávne vložené, aj keď časť **c** na puzdre spodnej cievky je naľavo od časti **d** na šijacom stroji, ako je zobrazené na obrázku vyššie vpravo.

- 5** Upevnite stehovú dosku tak, aby sa červená značka **a** na puzdre spodnej cievky nachádzala podľa zobrazenia na obrázku.



- 6**
- 1 Uťahnite skrutky stehovej dosky.
  - 2 Upevnite pätku a ihlu.
  - 3 Skontrolujte, či ihla správne vojde do otvoru v stehovej doske.

\* Ak puzdro spodnej cievky nie je vložené správne, ovládacie koliesko sa otáča ťažko. V takom prípade demontujte stehovú dosku a puzdro spodnej cievky a znova ich vložte a upevnite.



# Výmena žiarovky

## ! Výstraha

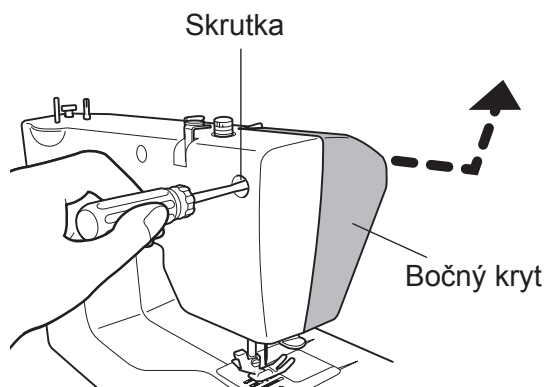


Pred výmenou žiarovky vypnite šijací stroj pomocou hlavného vypínača, vyťahnite napájací kábel zo zásuvky a počkajte, kým žiarovka vychladne.

V opačnom prípade hrozí popálenie alebo zásah elektrickým prúdom.

1

Povoľte skrutku ⊕ (križovým) skrutkovačom a zložte bočný kryt v smere šípky.



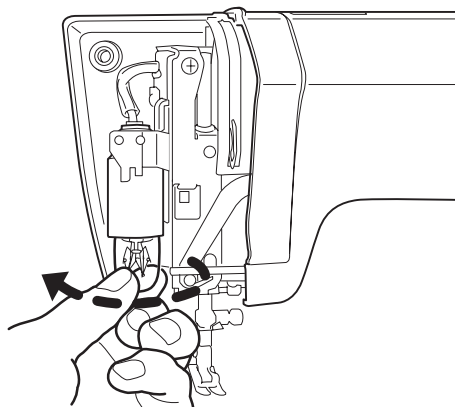
2

Odskrutkujte starú žiarovku proti smeru hodinových ručičiek v smere znázornenej šípky a vyberte ju.

3

Naskrutkujte novú žiarovku v smere hodinových ručičiek.

**Poznámka:**  
Používajte žiarovky s maximálnym príkonom 15 W.



4

Po výmene žiarovky vždy namontujte bočný kryt naspäť.



---

## Servis výrobkov s dvojitou izoláciou (230V – 240V)

---

Výrobky s dvojitou izoláciou obsahujú dva systémy izolácie namiesto uzemnenia. Výrobky s dvojitou izoláciou neobsahujú prostriedky na uzemnenie, ani sa k nim nemôžu pridávať. Servis výrobkov s dvojitou izoláciou vyžaduje výnimočnú opatrnosť a mali by ho vykonávať len kvalifikovaní pracovníci so znalosťami systému na vlastnú zodpovednosť. Náhradné diely pre výrobky s dvojitou izoláciou musia byť identické s dielmi vo výrobku. Výrobky s dvojitou izoláciou sú označené príslušným symbolom.

---

## Upozornenie týkajúce sa žiarovky

---

Žiarovka v stroji nie je vhodná na osvetlenie v domácnosti a je špeciálne určená na osvetlenie priestoru šitia stroja.

---

## Bezpečnostné opatrenia pre batérie

---

### Výstraha



**Ak sa alkalický roztok z batérie doatane do styku s očami, alebo pokožkou, vyplachujte veľkým množstvom čistej vody a kontaktujte ošetrojúceho lekára.**

V opačnom prípade môže dôjsť k úrazu.

### Pozor



- 1. Neskratujte, nerozoberajte, nehádzte do ohňa a nedobíjajte.**
- 2. Nezameňte polaritu.**
- 3. Dodržujte pokyny uvedené na obale batérii.**

V opačnom prípade dôjde k alkalickému výtoku z batérii.

# Riešenie problémov

Ak máte problém so strojom, pred zanesením stroja do opravy skontrolujte nasledujúce možnosti.

| Porucha                              | Príčina  | Náprava   | Strana |
|--------------------------------------|--|---|--------|
| Stroj nefunguje                      | Kábel nie je zapojený  | Správne zapojte kábel   | 12     |
|                                      | Hlavný vypínač je vypnutý                                      | Zapnite šijací stroj  | 12     |
|                                      | Namotaná niť na chapači alebo zlomená ihla v priestore chapača | Vyčistite chapač  | 44     |
| Stroj je veľmi hlučný a veľmi pomalý | Zvyšky po šití alebo prach v priestore chapača a podávača      | Odstráňte zvyšky po šití alebo prach z priestoru chapača a podávača | 44     |
| Ihla sa neustále láme                | Ihla je v stroji nesprávne vložená                             | Osadte ihlu správne   | 28     |
|                                      | Upínacia skrutka ihly je povolená                              | Pevne dotiahnite skrutku  | 28     |
|                                      | Príliš tenká ihla pre danú látku                               | Pre danú látku použite vhodnú ihlu                                  | 29     |
|                                      | Napnutie hornej nite je príliš veľké                           | Uvoľnite napnutie hornej nite                                       | 35     |
|                                      | Nesprávne osadené puzdro spodnej cievky                        | Vložte puzdro spodnej cievky správne                                | 46     |
| Horná niť sa stále trhá              | Niť je vložená v stroji nesprávne                              | Vložte niť do stroja správne  | 16-19  |
|                                      | Namotaná niť na puzdre spodnej cievky alebo na chapači         | Odmotajte niť a vyčistite chapač a podávač                          | 44     |
|                                      | Napnutie hornej nite je príliš veľké                           | Uvoľnite napnutie hornej nite                                       | 35     |
|                                      | Ihla je ohnutá alebo má tupý hrot                              | Vložte novú ihlu  | 28     |
|                                      | Nesprávne osadená ihla   | Osadte ihlu správne   | 28     |
|                                      | Niť má nízku kvalitu   | Použite odporúčanú niť dostatočnej kvality                          | —      |
| Spodná niť sa stále trhá             | Spodná niť je nesprávne navlečená                              | Navlečte niť puzdra spodnej cievky                                  | 16, 17 |

| Porucha                                  | Príčina   | Náprava   | Strana |
|--|---|---|--------|
| Látka sa v stroji nepodsúva              | Podávač je znečistený   | Odstráňte zvyšky po šití alebo prach z podávača | 44     |
|  | Volič stehov nastavte na hodnotu gombíkovej dierky – „2“ alebo „4“.     | Volič stehov nastavte na požadovaný steh        | 23     |
|  | Podávač je spustený   | Zdvihnite podávač                               | 8      |
|  | Volič dĺžky stehu je nastavený na „0“                                   | Nastavte volič dĺžky stehu                      | 23-25  |
|  | Dĺžka stehu je príliš krátka  | Volič stehu nastavte do požadovanej pozície     | 23-25  |
|  | Tlak pätky je príliš malý   | Zvýšte tlak pätky                               | 8      |
| Vynechané stehy                          | Nesprávne osadená ihla  | Osadte ihlu správne                             | 28     |
|  | Ohnutá ihla   | Použite rovnú ihlu                              | 28     |
|  | Ihla a niť nie sú vhodné pre danú látku                                 | Použite vhodnú ihlu a niť pre danú látku        | 29     |
|  | Nesprávne navlečená horná niť   | Navlečte hornú niť správne                      | 18, 19 |
| Látka sa ohýba alebo krčí                | Napnutie hornej nite je príliš silné                                    | Nastavte napnutie hornej nite                   | 35     |
|  | Niť je vložená v stroji nesprávne                                       | Navlečte niť do stroja správne                  | 16-19  |
|  | Ihla je pre danú látku príliš hrubá                                     | Použite tenšiu ihlu, vhodnejšiu pre danú látku  | 29     |
|  | Tupá ihla   | Vložte novú ihlu                                | 28     |
|  | Šitie elastickej látky  | Použite ihlu s guľovým hrotom                   | 29     |
| Spodná niť sa šije na hornú stranu látky | Nesprávne navlečená niť v puzdre spodnej cievky                         | Navlečte niť puzdra spodnej cievky správne      | 16, 17 |
|  | Napnutie hornej nite je príliš silné                                    | Nastavte napnutie hornej nite                   | 35     |
|  | Použitá nesprávna plastová spodná cievka alebo je použitá kovová cievka | Použite len určenú spodnú cievku TOYOTA         | 14     |
| Horná niť sa šije na spodnú stranu látky | Napnutie hornej nite je príliš slabé                                    | Nastavte napnutie hornej nite                   | 35     |
|  | Nesprávne navlečená horná niť (nie je navlečená vo vodidle nite)        | Navlečte hornú niť správne                      | 18, 19 |

| Porucha                                       | Príčina   | Náprava  | Strana |
|---|---|--|--------|
| Nedá sa šiť pružný steh                       | Volič dĺžky stehu nie je nastavený na „A – K“ alebo „L – S“     | Volič dĺžky stehu nastavte na vhodné nastavenie                | 23-25  |
|   | Volič dĺžky stehu a volič stehu nemajú zodpovedajúce nastavenie | Volič dĺžky stehu a volič stehu nastavte na rovnaké nastavenie | 23-25  |
| Ihla sa nedá navliecť pomocou navliekača ihly | Pozícia ihly je príliš nízka                                    | Otočte ovládacím kolieskom tak, aby čiara bola hore            | 20     |
|   | Používa sa ihla č. 9/65   | Použite ihly s rozmerom 11/75 až 16/100                        | 29     |
|   | Ihla je nesprávne osadená                                       | Osadte ihlu správne  | 28     |
|   | Ohnutá ihla   | Použite rovnú ihlu   | 28     |
|   | Niť nie je správne prevlečená tyčkou ihlového vodidla nite      | Navlečte niť do tyčky ihlového vodidla nite správne            | 18     |

Ak problém nevyriešite podľa uvedenej tabuľky, obráťte sa na servisné stredisko podľa popisu v záručnom liste.

Pri telefonovaní do servisu nahláste MODEL a SÉRIU stroja, ktoré sú uvedené na zadnej strane šijacieho stroja.

|  |                |  |
|--|----------------|--|
| SP200 SERIES / SERIE   | MODEL / MODELE |  |
| <hr/>  |                |  |
| Manufacturer/<br>Fabricant : ZHEJIANG AISIN ELITE<br>MACHINERY & ELECTRIC<br>CO., LTD.P.R.C. |                |  |
| Importer/<br>Importateur :   |                |  |
| Designed and engineered by<br>AISIN SEIKI JAPAN  |                |  |
| MADE IN P. R. C. / FABRIQUE A P.R.C.   |                |  |

## Recyklácia



NEVYHADZUJTE!

Len EÚ

Naša spoločnosť je zviazaná k ochrane životného prostredia. Zlepšovaním našich výrobných metód sa usilujeme o to, aby naše výrobky mali čo najmenší vplyv na životné prostredie.

Výrobky na konci životnosti zlikvidujte ekologickým spôsobom.

Symbol prečiarknutej smetnej nádoby nad typovým štítkom a na typovom štítku znamená, že na tento výrobok sa vzťahuje smernica EÚ o odpade z elektrických a elektronických zariadení (WEEE) a o obmedzení používania určitých nebezpečných látok v elektrických a elektronických zariadeniach (ROES) a nesmie sa vyhadzovať do bežného komunálneho odpadu. Po skončení životnosti ste povinní zabezpečiť, že tento výrobok bude zlikvidovaný v súlade s vnútroštátnymi a miestnymi predpismi ako triedený odpad kategórie 2 „malé domáce spotrebiče“ podľa smernice WEEE. Na základe vnútroštátnych a miestnych právnych predpisov môžete byť trestne zodpovední za nesprávnu likvidáciu tohto výrobku. Informácie o dostupných zberných strediskách a najbližších recyklačných miestach získate na webe alebo od príslušných štátnych alebo miestnych orgánov. Ak kúpite nový výrobok priamo od nás, odoberieme váš starý výrobok späť, bez ohľadu na značku výrobku.

Ako jednotlivec môžete pomôcť obmedziť negatívne vplyvy na životné prostredie tým, že budete podporovať opakované používanie, recykláciu a iné formy rekuperácie podľa smernice WEEE. Tým sa obmedzí objem skládok a minimalizuje sa vplyv používaných výrobkov na životné prostredie.

Nebezpečné látky v elektronických a elektrických výrobkoch môžu mať škodlivý vplyv na ľudské zdravie a životné prostredie.

# Technické údaje

## Séria SP200

|   |   |
|---|---|
| <b>Model</b>                                  | <b>XXX26/XXX34</b>                              |
| Typ chapača                                   | Horizontálny                                    |
| Ihla  | Ihla pre šijací stroj pre domácnosť (HA-1)      |
| Spodná cievka                                 | Špeciálna plastová spodná cievka TOYOTA         |
| Maximálna dĺžka stehu                         | 4 mm  |
| Maximálna šírka stehu                         | 5 mm  |
| Pozícia ihly pre priamy steh                  | Ihla je umiestnená v strede alebo vľavo         |
| Hmotnosť šijacieho stroja (hlavné zariadenie) | 5,0 kg  |
| Rozmery šijacieho stroja                      | Šírka: 412 mm<br>Hĺbka: 192 mm<br>Výška: 292 mm |
| Menovité napätie                              | 220 – 240 V ~                                   |
| Menovitá frekvencia                           | 50 Hz   |
| Menovitý príkon                               | 65 W  |
| Žiarovka                                      | 15 W  |
| Batérie                                       | Alkalická 1,5 V, Mignon/AA/LR6                  |

Len EÚ

Dovozca:

**AISIN EUROPE S.A. Web: [www.home-sewing.com](http://www.home-sewing.com)**

**Ústredie** Avenue de l'Industrie 21, Parc Industriel, 1420 Braine-L'Alleud BELGICKO  
TEL: +32 (0) 2 387 1817 FAX: +32 (0) 2 387 1995

**Pobočka vo Veľkej Británii** Unit 4, Swan Business Park, Sandpit Road, Dartford, Kent, DA1 5ED UK.  
TEL: +44 (0) 1322 291137 FAX: +44 (0) 1322 279214

**Francúzska pobočka** 70 chemin de la chapelle Saint Antoine 95300 Ennery, Francúzsko  
TEL: +33 (0) 1 34 30 25 00 FAX: +33 (0) 1 34 30 25 01

**Pobočka v Holandsku** Energieweg 14, 2382 NJ Zoeterwoude (Rijndijk), Holandsko  
TEL: +31 (0) 71 5410251 FAX: +31 (0) 71 5413707

**Pobočka v Rakúsku** Donaufelder Straße 101/5/1, A-1210 Wien, Rakúsko  
TEL: +43 (0) 1 812 06 33 FAX: +43 (0) 1 812 06 33-11