



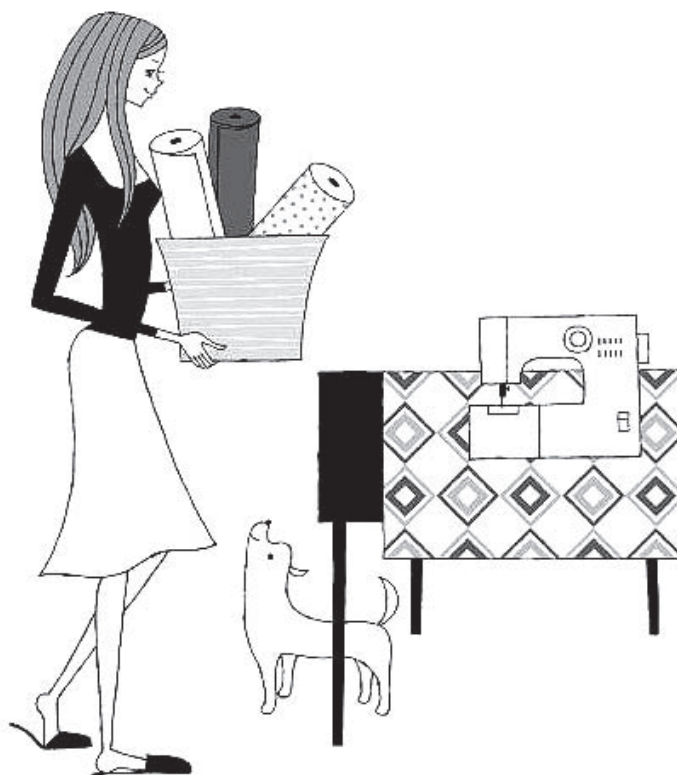
TOYOTA

Série SP200
Tipo A, B

MÁQUINA DE COSTURA USO DOMÉSTICO

MANUAL DE INSTRUÇÕES

- Leia este manual com atenção antes de utilizar o aparelho e siga as instruções nele indicadas.
- Guarde este manual num local seguro de forma a o poder consultar sempre que necessário.
- Se ceder a máquina de costura a outra pessoa entreguelhe também este manual de instruções.



Índice

1 Antes de utilizar (Leia atentamente este capítulo)

- Instruções de segurança 3
- A máquina 6
- Peças e funções 8
- Consulta rápida 10
- Como utilizar o pedal 11

2 Antes de coser

- Ligar a máquina 12
- Instalar a bateria para bobinar o carreto inferior 13
- Bobinar o carreto inferior 14
- Enfiar a linha inferior 16
- Enfiar a linha superior 18
- Usar o enfiador de linha 20
- Colocar a linha inferior 22
- Vários tipos de costura 23
- Trocar o calcador 26
- Trocar a agulha 28
- Relação entre a agulha, linha e tecido e ajustar a tensão da linha 29

3 Coser

- Costura reta e costura inversa 30
- Costura zigzag 34
- Ajustar a tensão da linha 35
- Casear 36
- Chulear 39
- Fecho éclair 40
- Costura invisível 42

4 Manutenção

- Manutenção dos dentes e garras 44
- Substituir a lâmpada 48
- Reparação de produtos de duplo isolamento (230V-240V) 49
- Lâmpada de incandescência 49
- Precauções de segurança das baterias 49
- Avarias 50

5 Outros

- Reciclagem 53
- Características 54

1

Antes de utilizar (Leia atentamente este capítulo)

1

Antes de utilizar (Leia atentamente este capítulo)

Instruções de Segurança

Estas instruções de segurança foram pensadas para prevenir o perigo ou os danos que possam derivar do uso incorreto da máquina. Leia e siga-as cuidadosamente.

Explicação de “⚠ Aviso” e “⚠ Cuidado”

 **Aviso**

O uso incorreto desta máquina pode causar lesões graves.

 **Cuidado**

O uso incorreto deste aparelho pode causar danos irreparáveis na máquina.

Explicação dos símbolos



Não tocar.



Ações proibidas



Ações necessárias



Retire a ficha da tomada elétrica.

 **Aviso**



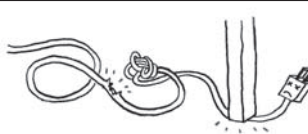
Use uma tomada de CA 220 a 240 V.

Caso contrário poderá provocar choque ou um incêndio.



Não danifique o cabo de alimentação, não dobre, não o puxe nem enrole.

Poderia causar um choque elétrico ou um incêndio.



Se o cabo de alimentação está danificado, deve ser substituído por um cabo fornecido pelo fabricante ou pelos serviços técnicos.



Não utilize no exterior.

Poderia causar um choque elétrico ou um incêndio.



Não utilize a máquina enquanto são aplicados aerossóis (spray) ou oxigênio comprimido.

Poderia causar um incêndio.



Não tente reparar, desmontar ou modificar a máquina, exceto o que é mencionado neste manual.

Poderia provocar um choque elétrico, incêndio ou ferimentos graves.



Cuidado



Feche a tampa da caixa da bobine antes de ligar a sua máquina de costura.

Poderia causar ferimentos graves.



Guarde adequadamente a máquina de costura quando não estiver a utilizá-la. Não a deixe no chão pois o seu volume e as suas peças poderiam provocar uma queda.

Poderia provocar ferimentos.



Desligue sempre a máquina de costura no interruptor antes de substituir a agulha ou mudar as linhas.

Poderia causar ferimentos.

On Off



Nunca desvie o olhar da agulha enquanto utiliza a máquina de costura.

Se a agulha se partisse, poderia causar ferimentos.



Nunca toque em partes móveis da sua máquina: a agulha, o tensor ou o volante.

Poderia causar ferimentos.



Nunca coloque a sua mão ou os seus dedos por baixo da agulha.

Poderia causar ferimentos.



Não utilize a máquina de costura quando tiver crianças por perto.

As crianças não devem brincar com a máquina, pois ao tocar na agulha poderiam causar ferimentos.



Desligue sempre a sua máquina de costura no interruptor quando já não vai necessitar utilizá-la. Desligue também o cabo de alimentação da tomada.

Poderia causar ferimentos.



Antes de utilizar a máquina de costura, certifique-se de que os parafusos do suporte do calçador, do suporte da agulha e da chapa corredeira estão bem apertados, e que o pé do calçador está corretamente colocado no suporte.

Poderiam ocorrer lesões.

**Cuidado****Nunca:**

Poderia causar lesões.

- Cosa sem baixar o calçador.
- Cosa sem a agulha corretamente instalada.
- Utilizando uma agulha danificada.
- Cosa enquanto puxa o tecido.
- Rode o seletor de ponto enquanto cose.

**Não trabalhe numa superfície instável como um sofá ou uma cama.**

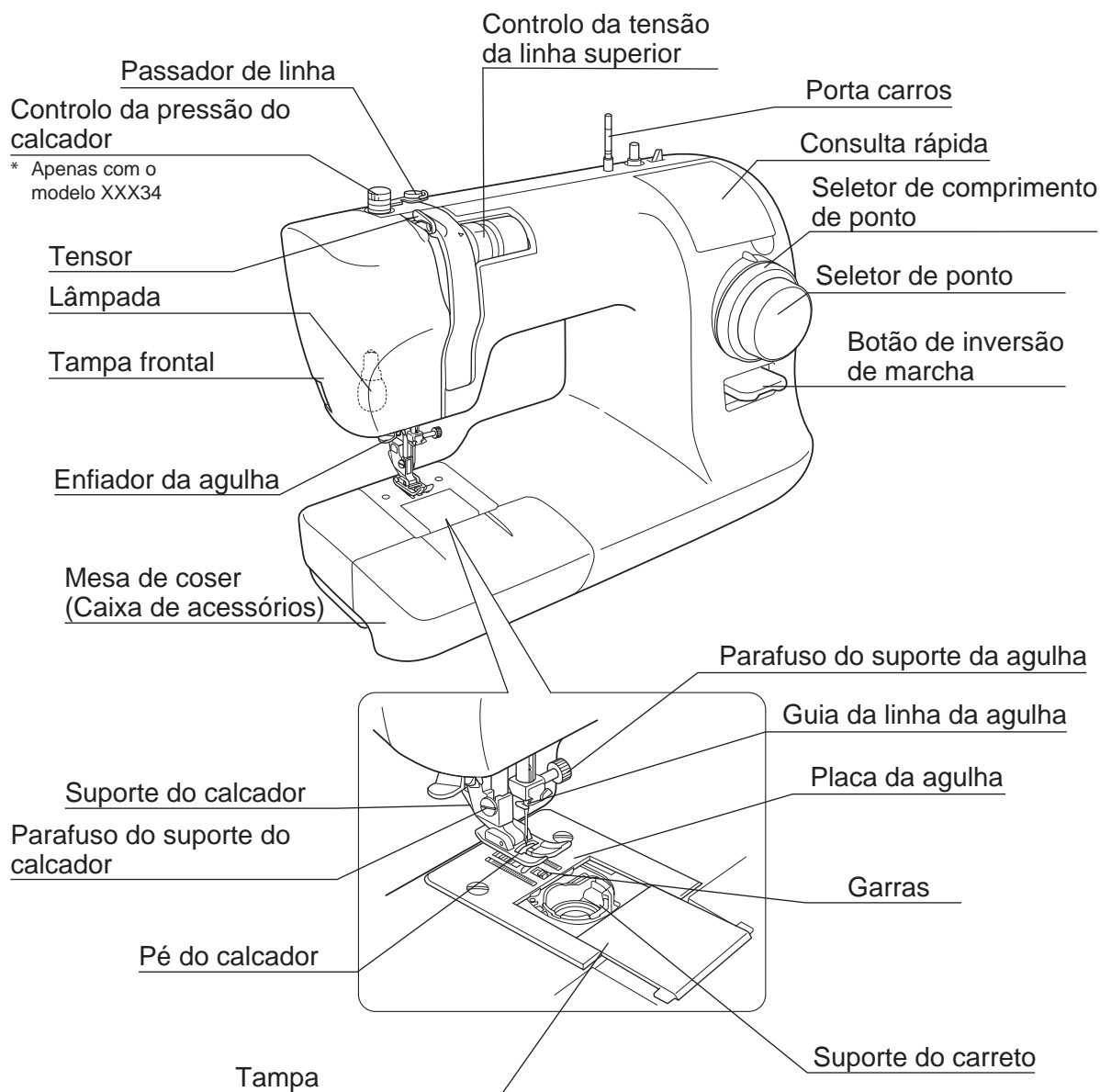
Se a máquina caísse, poderia causar danos físicos ou danificar a própria máquina.

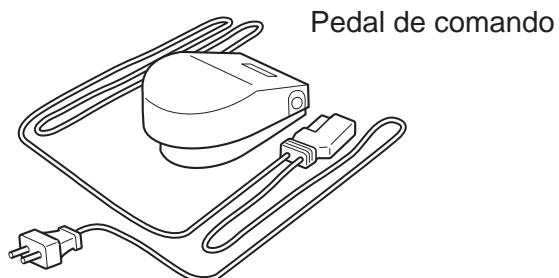
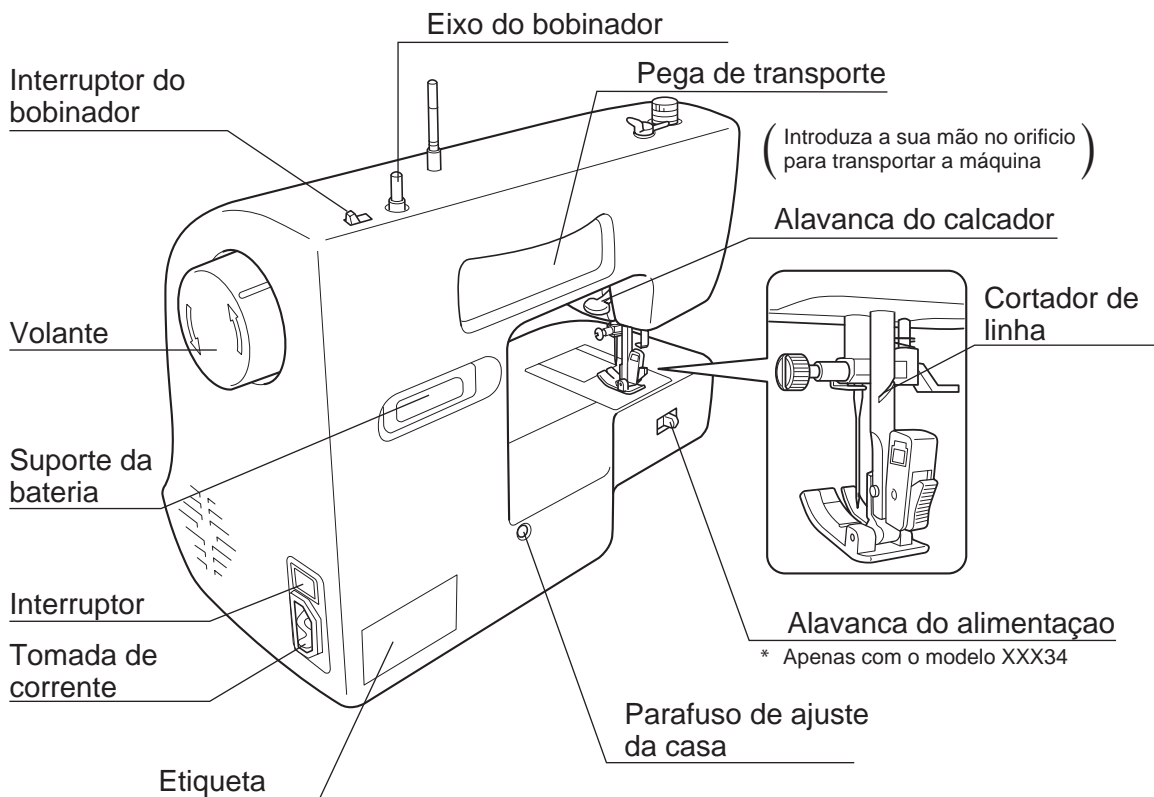
**Não introduza objetos estranhos em nenhuma abertura ou ranhura visível da máquina ou quando abrir alguma das tampas amovíveis.**

Poderia causar ferimentos ou danos na própria máquina.

A máquina poderá ser utilizada por crianças com idade superior a 8 anos, pessoas com incapacidades físicas, sensoriais ou mentais ou com falta de experiência e conhecimento, desde que sejam supervisionados ou que tenham recebido instruções apropriadas relativas à utilização da máquina de forma segura e compreendendo perfeitamente os riscos envolvidos.

A máquina



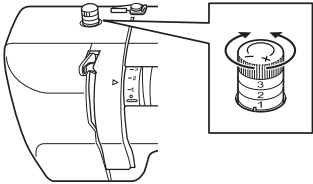


Peças e funções

As peças da sua máquina de costura desempenham as funções descritas a seguir.

Controlo da pressão do calcador

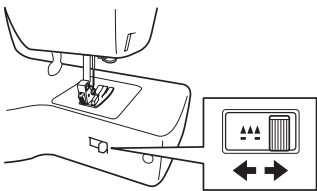
* Apenas para modelo XXX34



- Girando este botão, a pressão aplicada pelo calcador pode ser controlada.
- Girando o botão na direção “-“ reduz a pressão aplicada pelo calcador.
- Para melhores resultados em tecidos finos ou elástico, reduza ligeiramente a pressão.
- Normalmente cose com o botão na posição “3”.

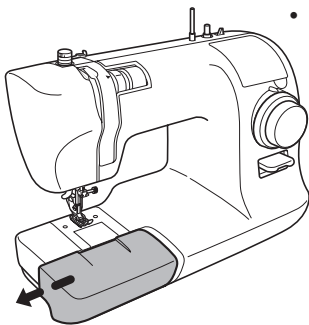
Alavanca de alimentação

* Apenas para modelo XXX34



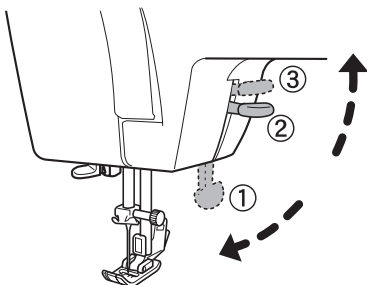
- Baixe as garras quando cose livremente, como por exemplo nos bordados.
- Durante a costura normal, puxe a alavanca para a direita para levantar as garras.
- Para costura livre, mude a alavanca para a esquerda para baixar as garras.

Mesa de coser (Caixa de acessórios)



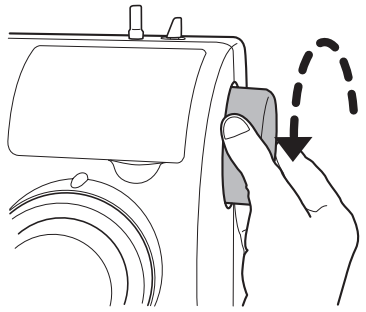
- Puxe a mesa de coser (caixa de acessórios) na direção da seta.

Alavanca de pressão do calcador



- Quando coser, baixe a alavanca de pressão do calcador para baixar o calcador. (Posição 1)
- Quando colocar o tecido, levante a alavanca de pressão do calcador para levantar o calcador. (Posição 2)
- O calcador poder ser levantado mais alto levantando a alavanca de pressão do calcador para a posição 3. Como o calcador não permanece nesta posição, segure a alavanca nesta posição enquanto coloca o tecido. Esta posição é útil para tecidos grossos.

Volante



- Use o volante para subir e baixar a agulha manualmente.

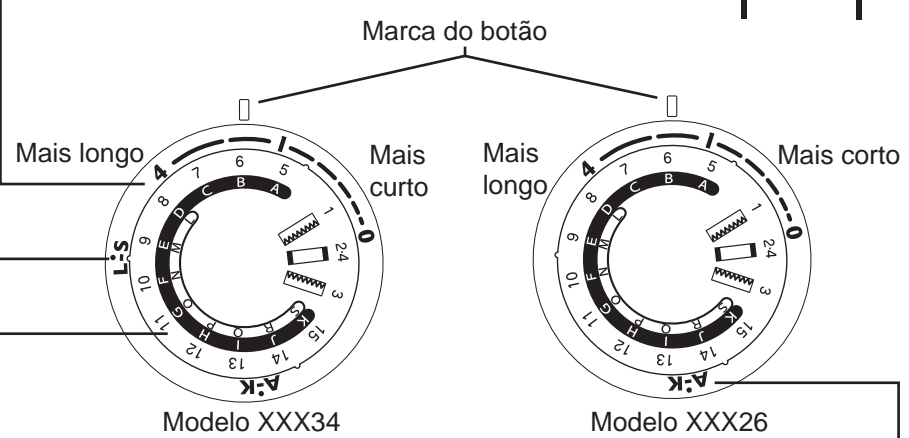
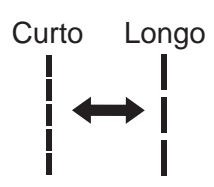
Nota:
Gire sempre o volante na sua direção (na direção da seta).
Se rodar o volante na direção oposta pode encravar.

Para mais informação veja a pág. 23-25.

Seletor de ponto e seletor de comprimento de ponto

Seletor de comprimento de ponto

Gire o botão para ajustar o comprimento do ponto. Se alinhar um número maior com a marca do botão, o ponto fica maior. Se alinhar um número menor, o ponto fica mais pequeno.



Seletor de ponto

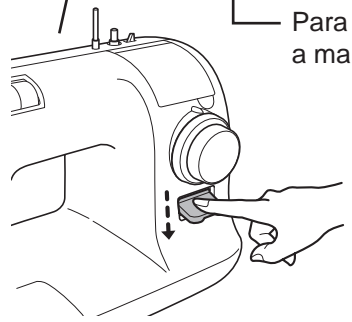
Gire o seletor de ponto até que o ponto desejado esteja alinhado com a marca do botão.

Para coser pontos A a K, gire o botão até **A-K** estar alinhado com a marca do botão.

Para coser pontos L a S, gire o botão até **L-S** estar alinhado com a marca do botão.

Inversor de marcha

- Pressione para baixo para coser para trás.
- Retire o dedo para voltar a coser em frente.

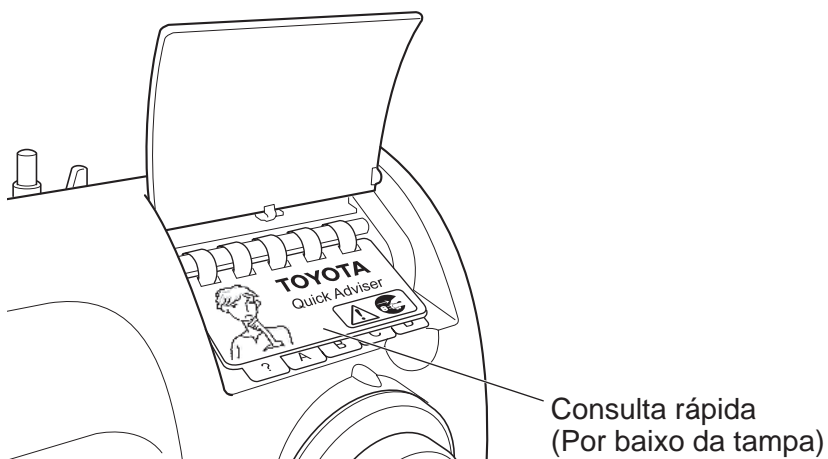


Consulta Rápida

A consulta rápida (debaixo da tampa da máquina de costura) contém várias informações sobre o funcionamento básico da máquina.

● Acesso à consulta rápida

Levante a tampa para abrir.



Como utilizar o pedal

! Cuidado



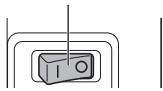
Desligue a máquina antes de ligar o pedal.
Poderia causar ferimentos.

■ Funcionamento

1

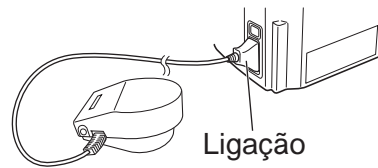
Pressione o “O” no botão lateral da máquina de costura para desligá-la.

Interruptor



2

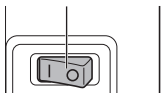
Introduza o cabo do pedal na ligação da máquina.



3

Pressione o “I” no botão lateral da máquina de costura para ligar.

Main power switch

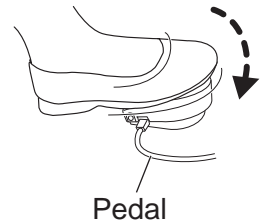


4

Carregue com o pé no pedal para coser com a máquina.

Quanto mais pressionar, mais rápido a máquina vai coser.

Retire o pé do pedal para parar de coser.



1

Antes de utilizar (Leia atentamente este capítulo)

2

Antes de coser

Ligar a máquina

! Aviso



Não toque na tomada com as mãos molhadas.
Poderia causar choque elétrico.

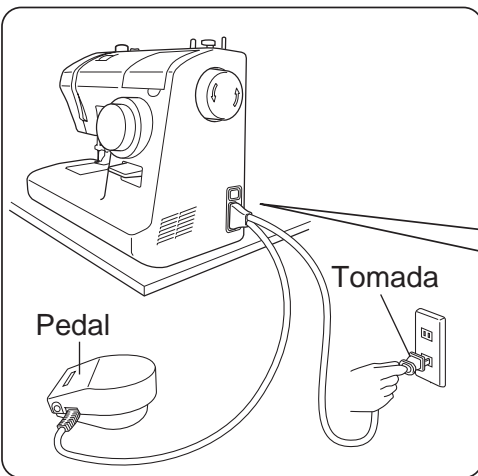


Segure a ficha quando a introduz ou retira da tomada.
Poderia danificar o cabo de alimentação ou causar um choque elétrico ou ferimentos.

! Cuidado



Antes de desligar a máquina da corrente, desligue a máquina de costura no interruptor.
Poderia causar ferimentos.



1

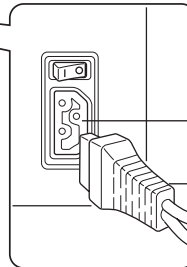
Prepare o pedal para coser.

2

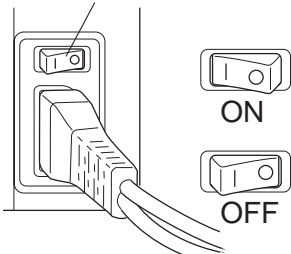
Introduza a ficha do pedal na ligação na lateral da máquina.

3

Ligue a ficha na tomada.



Interruptor



4

Pressione “|” (on) no interruptor.

A máquina está ligada.

Instalar a bateria para bobinar o carreto inferior

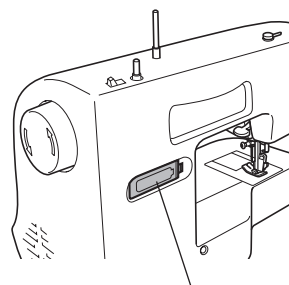
A bateria faz parte dos acessórios entregues com a sua máquina de costura.

Antes de bobinar o carreto inferior, coloque a bateria no suporte situado na parte de trás da máquina.

! Cuidado



Quando não utilizar a máquina por um longo período, retire a bateria.

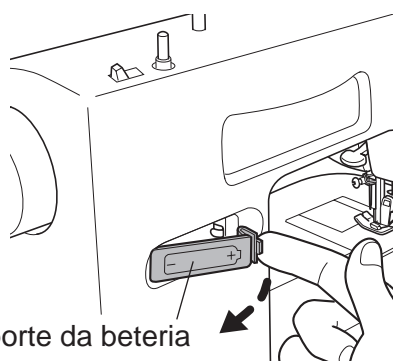


Suporte da bateria

2

Antes de coser

- 1** Puxe o suporte da bateria no sentido da seta.

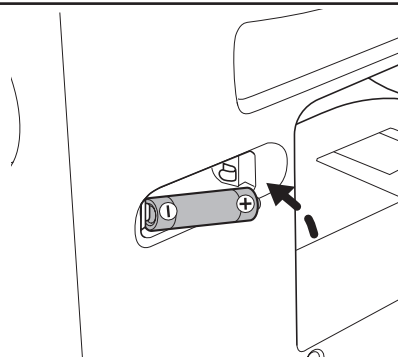


Tampa do suporte da bateria

- 2** Instale a bateria enquanto confirma a polaridade.
Coloque a bateria e feche a tampa.

Nota:

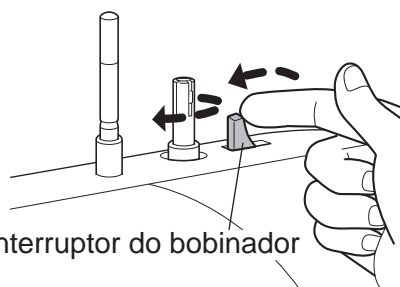
Veja a página 49 quando trocar a bateria.
(Alkalina 1,5 V, Mignon/AA/LR6)



- 3** Assegure-se que eixo do bobinador roda pressionando o interruptor do bobinador na direção da seta.

Nota:

O eixo do bobinador roda enquanto pressiona o interruptor para a esquerda.



Interruptor do bobinador

Bobinar o carreto inferior

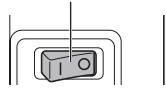
Nota:
Use um
carreto
original.



Início

1 Desligue a máquina.

Interruptor



Completo

2 Puxe o porta carros.
Coloque o carro de linhas e a tampa no porta carros.

Nota:
Um feltro vem originalmente colocado no porta carros.

8 Para parar de bobinar, pressione o interruptor do bobinador para a direita.

Nota:
Não coloque linha em excesso.
Poderia causar avaria.

Retire o carreto do bobinador. Corte a linha.



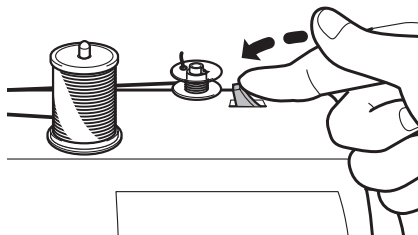
Certo



Errado

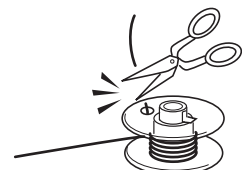
7 Pressione o interruptor do bobinador para a esquerda.

Encha o carreto com a quantidade de linha que precisa.

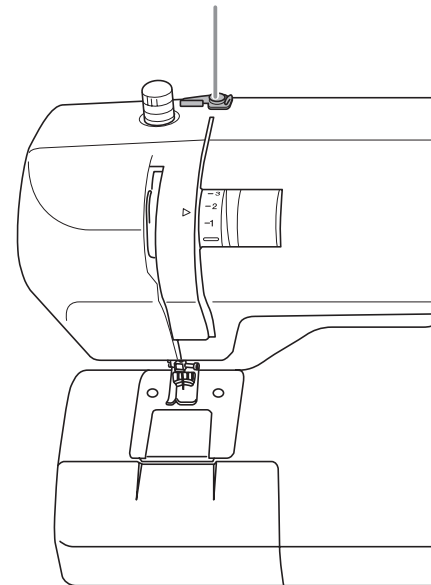


6 Corte a linha sobrando do orifício do carreto.

* Corte a linha rente ao orifício do carreto.



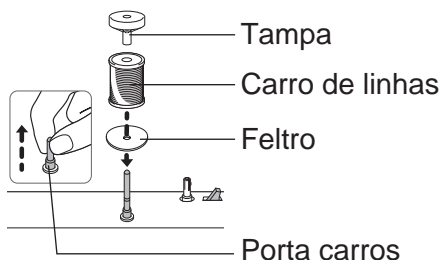
Passador de linha (3)



! Cuidado



Enquanto enfia o carreto, não toque no eixo do bobinador nem no volante.
Poderia causar ferimentos.



3

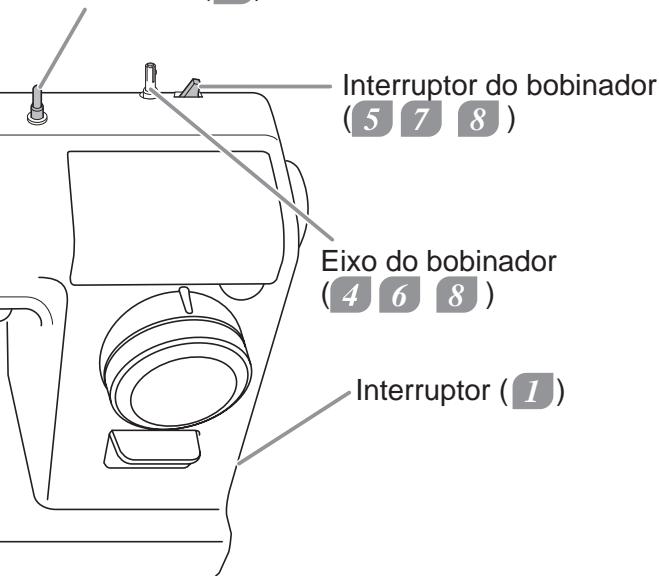
Puxe a linha do carro e segure-a com uma mão enquanto a passa no passador de linha com a outra mão, como mostra a imagem.



2

Antes de coser

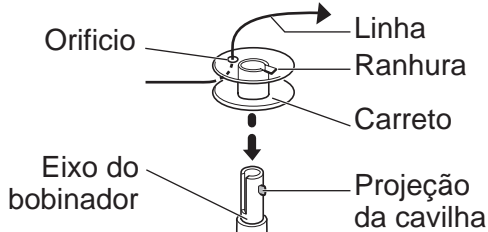
Porta carros (2)



4

Passar a ponta da linha no orifício do carreto como mostra a imagem.

Coloque o carreto no eixo do bobinador de modo que a ranhura coincida com a projeção da cavilha.

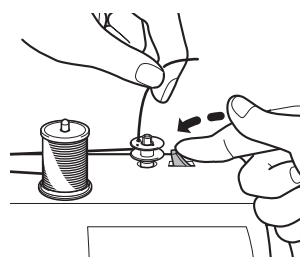


5

- 1 Segure a ponta da linha e pressione o interruptor do bobinador para e esquerda e comece a bobinar.
- 2 Depois de bobinar um pouco, solte o interruptor e pare de bobinar.

Nota:

Enquanto pressiona o interruptor para a esquerda, o eixo do bobinador roda.

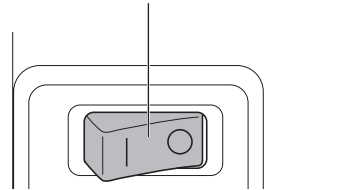


Enfiar a linha inferior

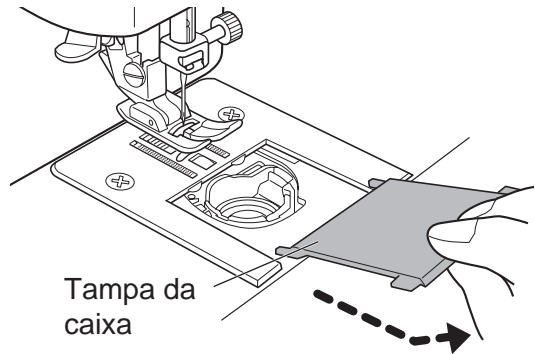
Abra a tampa de acesso à caixa do carreto, e introduza o carreto.
Se o carreto não estiver colocado corretamente, os pontos da costura não ficarão corretamente cosidos.

1 Desligue a máquina.

Interruptor

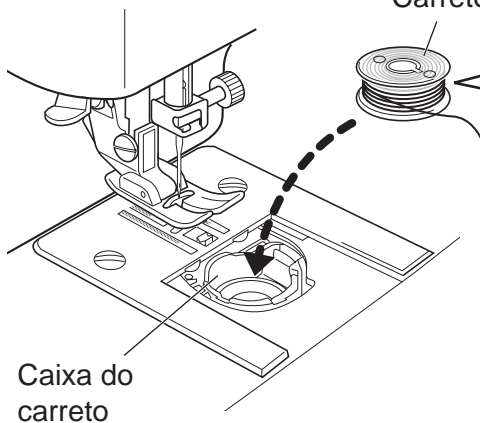


2 Puxe a tampa da caixa do carreto na sua direção.



3 Introduza o carreto, rodando no sentido inverso dos ponteiros do relógio.

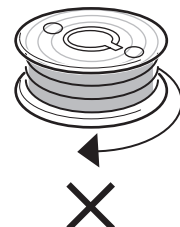
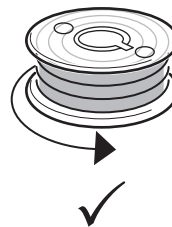
Carreto



Direção de desbobinar da linha

Inverso ao relógio

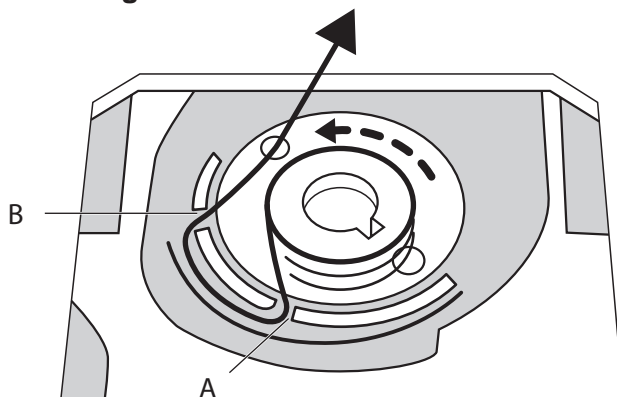
Relógio



Verifique a orientação do carreto.

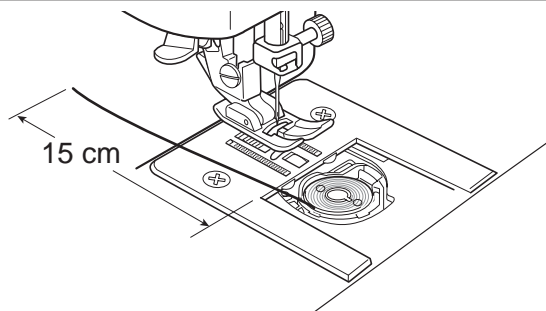
4

Passa a linha através de A, depois B, e depois puxe a linha para trás, como mostra a imagem.



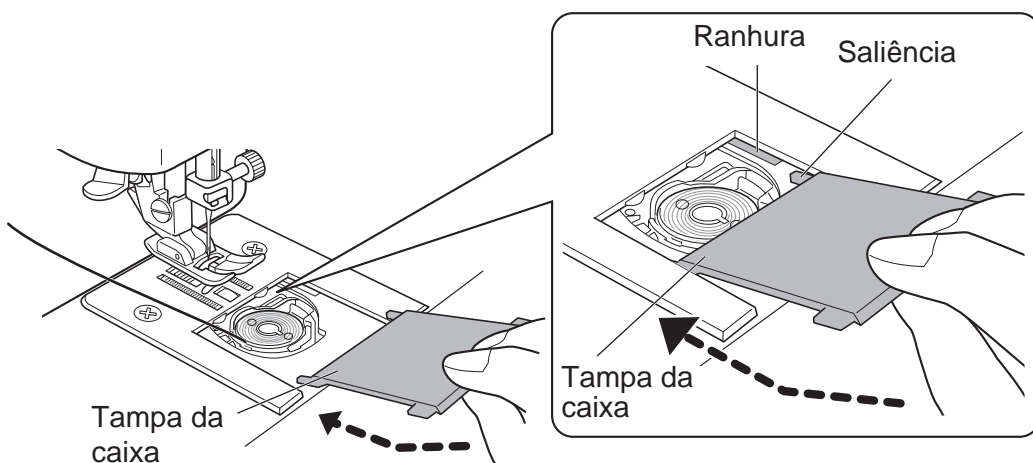
5

Puxe aproximadamente 15 cm de linha para trás.



6

Encaixe a tampa da caixa do bobinador nas ranhuras correspondentes e empurre até fechar.

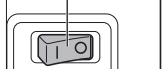


Enfiar a linha superior

1 Desligue a máquina.

Início

Interruptor



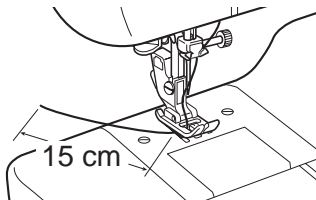
2 Levante a alavanca de pressão do calcador.



Alavanca de pressão do calcador

Completo

9 Passe a linha através do calcador e puxe-a aproximadamente 15 cm para trás.



15 cm

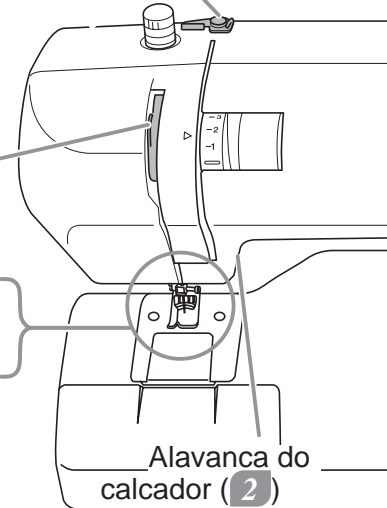
Passador de linha (5)

Tensor (6)

Guia da agulha (7)

Buraco da agulha (8)

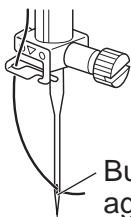
Calcador (9)



Alavanca do calcador (2)

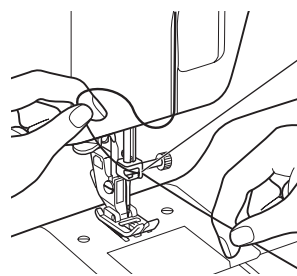
8 Pela frente, enfie a linha no buraco da agulha.

* Quando utilizar o enfiador, veja a pág. 20.

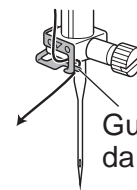


Buraco da agulha

7 Passe a linha através do guia da linha da agulha.



Guia da linha da agulha

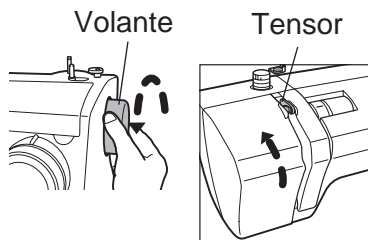


Guia da linha da agulha

A linha passa facilmente pelo guia da linha da agulha, segurando a linha com a mão esquerda e encaixando a linha com a mão direita.

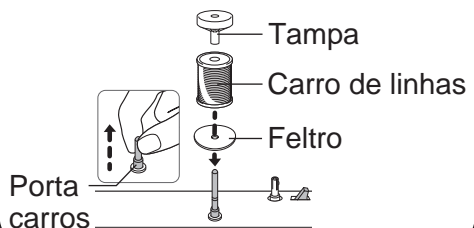
3

Rode o volante na sua direção para levantar o tensor.



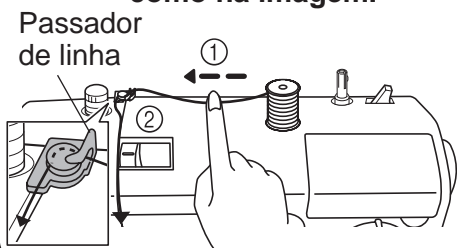
4

Puxe o porta carros. Coloque o carro de linhas e a tampa no porta carros.



5

- ① Puxe a linha do carro e segure-a com uma mão.
- ② Passe-a no passador de linha com a outra mão, como na imagem.



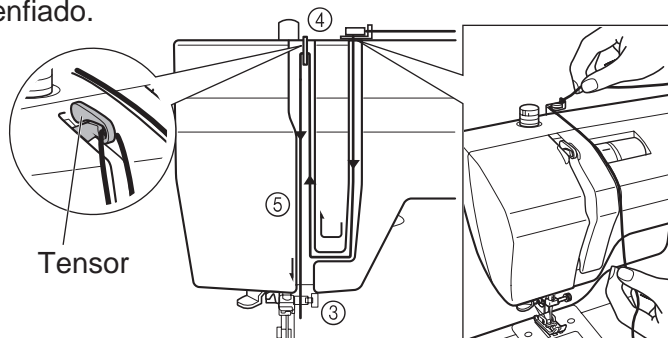
6

- ③ Puxe a linha para baixo ao longo da ranhura e depois puxe-a de volta para cima.
- ④ Passe a linha pela direita através do tensor.
- ⑤ Puxe a linha para baixo pela ranhura.

Verifique se o tensor está corretamente enfiado.

Passa a linha pela ordem mostrada. (3 até 5)

A linha deve ficar tensa e segura.



Usar o enfiador de linha

! Cuidado



Antes de utilizar o enfiador de linha, desligue a máquina no interruptor.

Poderia causar ferimentos.

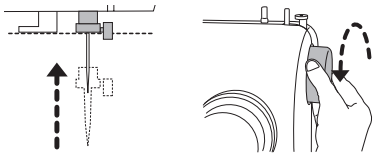
* Utilize agulha para máquina de costura Nº 11/75 a 16/100 com o enfiador de agulha. (a No 14/90 está incluída quando compra a sua máquina.) A agulha não pode ser enfiada se o enfiador for demasiado grosso. Para mais detalhes sobre combinações de enfiadores e agulhas, veja o capítulo “Relação entre agulha, enfiador e tecido e ajustar a tensão da linha” na página 29.

● Utilizar o enfiador de linha

1

Rode o volante na sua direção até que a agulha esteja na posição mais alta.

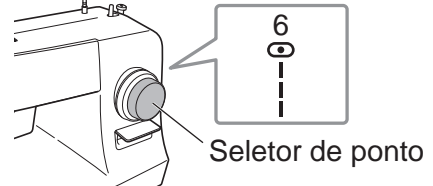
* Se a agulha não estiver na posição mais alta, não pode ser enfiada.



2

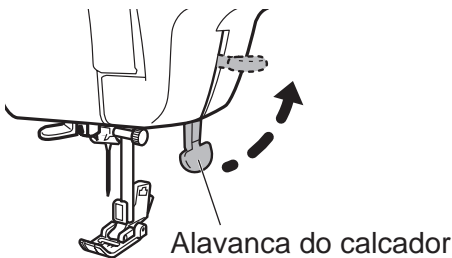
Rode o seletor de ponto até “6” (ponto reto).

* De outro modo, o enfiador não funciona corretamente e a agulha pode não ficar enfiada.



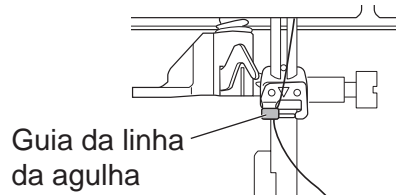
3

Levante a alavanca do calcador.

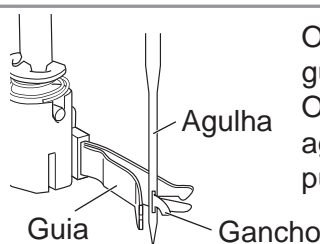
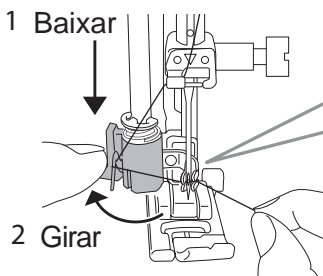


4

Verifique se a linha passou através do guia da linha da agulha.



● Como funciona o enfiador de linha



O gancho está dentro da guia.

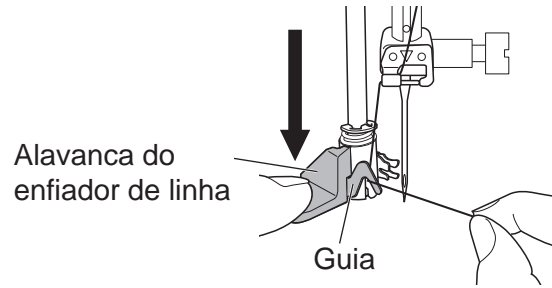
O gancho passa através da agulha, apanha a linha, e puxa-a através da agulha.

● Utilizar o enfiador de linha

2

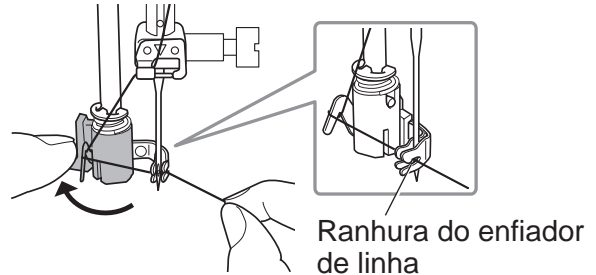
1

Enquanto baixa totalmente a alavanca do enfiador de linha, encaixe a linha na guia como mostra a imagem.



2

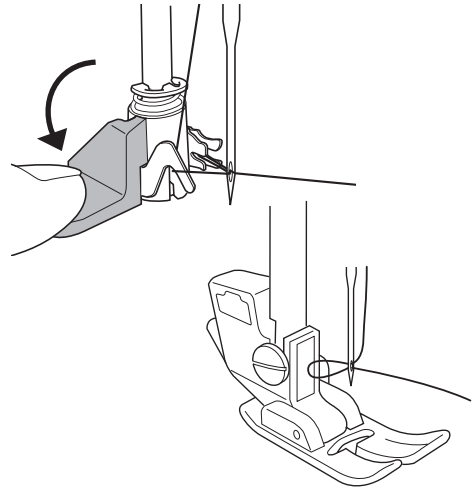
Gire completamente a alavanca do enfiador de linha para trás e puxe a linha através da ranhura do enfiador de linha.



3

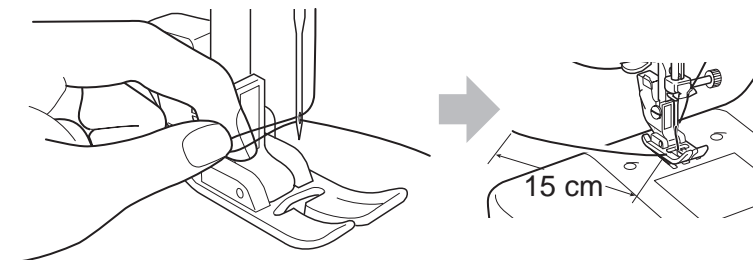
- ① Volte a girar a alavanca do enfiador de linha na sua direção o máximo possível.
- ② Verifique que a linha passou no buraco da agulha.
- ③ Solte a alavanca do enfiador de linha, enquanto solta a ponta da linha.

* Se a agulha não estiver enfiada, verifique se a agulha foi levantada até à posição mais alta e repita o procedimento desde o passo **1**.



4

Puxe o laço de linha que se formou atrás da agulha e puxe aproximadamente 15 cm de linha para trás.



Antes de coser

Colocar a linha inferior

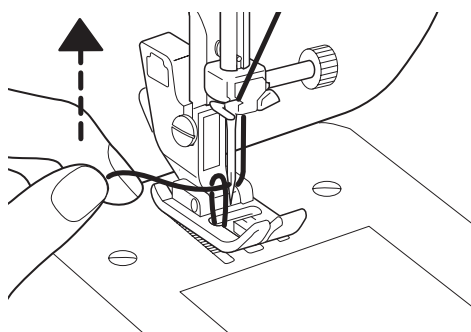
1

Levante a alavanca do calcador. Segure a linha superior com a sua mão esquerda, depois gire o volante uma volta completa na sua direção.



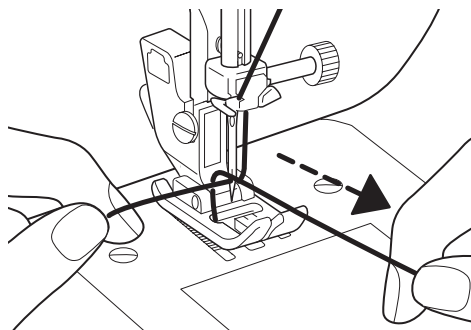
2

Levante levemente a linha superior para puxar para cima a linha inferior.



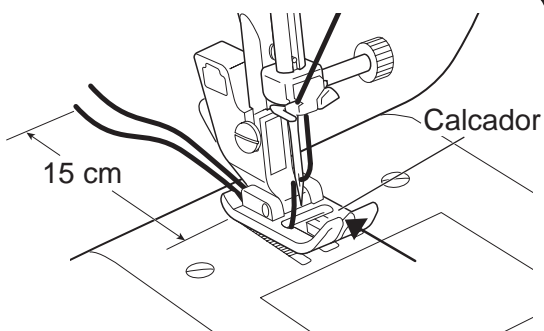
3

Puxe a linha inferior para a frente.



4

Alinhe as duas linhas, passe-as pela ranhura (seta) e por baixo do calcador. Puxe ambas as linhas aproximadamente 15 cm para trás.



Vários tipos de costura

! Cuidado



Antes de utilizar o seletor de ponto, desligue a máquina de costura no interruptor.

Poderia causar ferimentos.

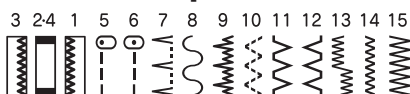


Não gire o seletor de ponto enquanto a agulha está para baixo.

Poderia partir a agulha e causar ferimentos.

Gire o volante na sua direção para levantar a agulha na posição mais alta.

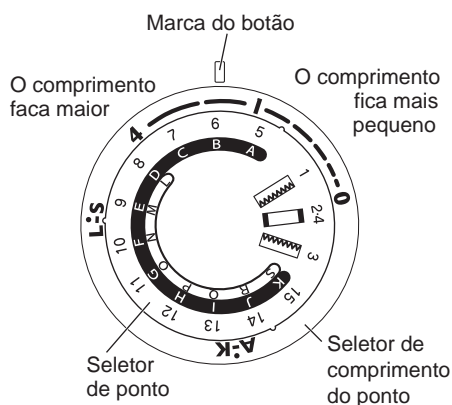
■ Coser com pontos de 1 a 15



1 Gire o seletor até que o ponto desejado alinhe com a marca do botão.

2 Gire o seletor de comprimento do ponto até que o comprimento desejado alinhe com a marca do botão.

* O comprimento do ponto pode ser selecionado entre 0 e 4. Siga a tabela seguinte.



Seletor de ponto	Aplicação	Seletor de comprimento do ponto	Calçador
3 24 1	Casear	0-4 (0.4-1)	Calçador de casear
5	Costura reta (esquerda)	0-4 (1-4)	Calçador zigzag
6	Costura reta (centro)	0-4 (1-4)	Calçador de fecho
	Fecho éclair	0-4 (2-4)	
7	Costura invisível	0-4 (1-2)	Calçador de costura invisível *
8	Costura decorativa	0-4 (1-4)	Calçador zigzag
9	Costura invisível (elástico)	0-4 (1-2)	Calçador de costura invisível *

Seletor de ponto	Aplicação	Seletor de comprimento do ponto	Calçador
10	Costura de remendo Chuleio para tecidos finos	0-4 (1-2)	Calçador zigzag
11	Costura decorativa Chuleio	0-4 (1-2)	
12	Costura decorativa	0-4 (1-2)	Calçador de chuleio *
13	Costura decorativa	0-4 (1-2)	
14	Costura zigzag (média)	0-4 (0.5-2)	Calçador de chuleio *
15	Costura zigzag (grande) Chuleio	0-4 (1-4)	
		Chuleio	0-4 (1-4)

* Apenas para o modelo XXX34.

O calçador zigzag também pode ser usado para o 7, 9, 15.

! Cuidado



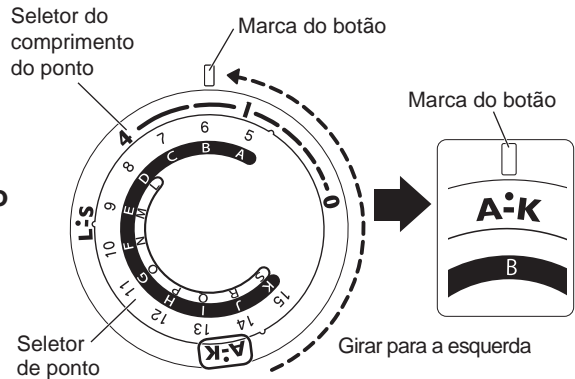
Antes de utilizar o seletor de ponto, desligue a máquina de costura no interruptor. Poderia causar ferimentos.

■ Coser com pontos de A a K



- 1** Gire o seletor até que o ponto desejado alinhe com a marca do botão.
- 2** Gire o seletor de comprimento do ponto até que o comprimento **A-K** alinhe com a marca do botão

* O comprimento do ponto é fixo em 3mm e não pode ser ajustado.



Seletor de ponto	Aplicação	Seletor de comprimento do ponto	Calcador
A 	Costura reta reforçada (esquerda)	A-K	Calcador zigzag
B 	Costura reta reforçada (centro)		
C 	Costura decorativa		
D 	Costura decorativa		
E 	Costura decorativa		
F 	Costura decorativa		

Seletor de ponto	Aplicação	Seletor de comprimento do ponto	Calcador
G 	Costura decorativa	A-K	Calcador zigzag
H 	Costura decorativa		
I 	Costura decorativa		
J 	Costura zigzag reforçada (média)		
K 	Costura zigzag reforçada (grande)		

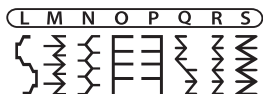
! Cuidado



Antes de utilizar o seletor de ponto, desligue a máquina de costura no interruptor.
Poderia causar ferimentos.

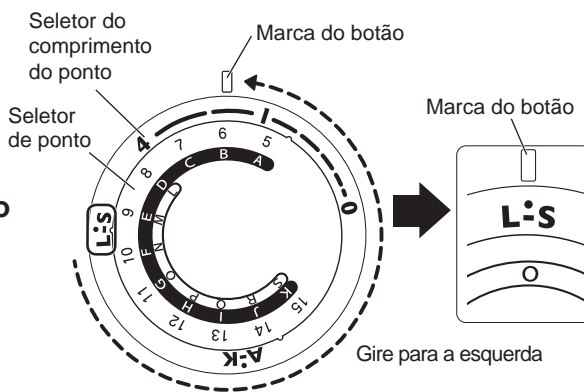
■ Coser com pontos de L a S

Apenas para o modelo XXX34



- 1** Gire o seletor até que o ponto desejado alinhe com a marca do botão.
- 2** Gire o seletor de comprimento do ponto até que o comprimento L-S alinhe com a marca do botão.

* O comprimento do ponto é fixo em 3mm e não pode ser ajustado.



Seletor de ponto	Aplicação	Seletor de comprimento do ponto	Calçador
L 	Costura decorativa	L-S	Calçador zigzag
M 	Costura decorativa		
N 	Ponto fagote		
O 	Aplicação		
P 	Aplicação		
Q 	Costura decorativa		

Seletor de ponto	Aplicação	Seletor de comprimento do ponto	Calçador
R 	Costura decorativa	L-S	Calçador zigzag
S 	Costura decorativa		

Trocar o calcador

! Cuidado

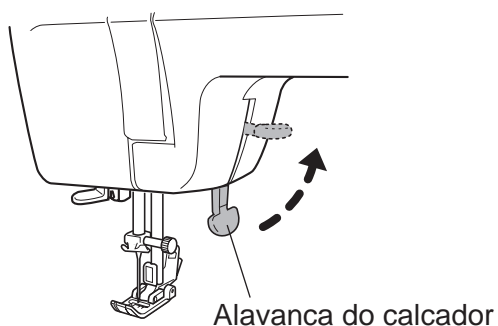


Antes de trocar o calcador, desligue a máquina de costura no interruptor.

Poderia causar ferimentos.

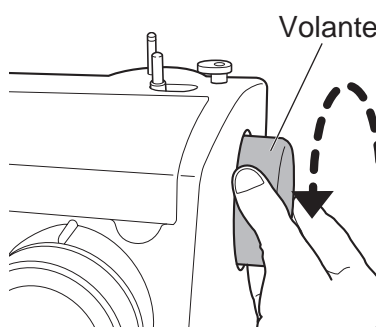
● Remover

1 Levante a alavanca do calcador.

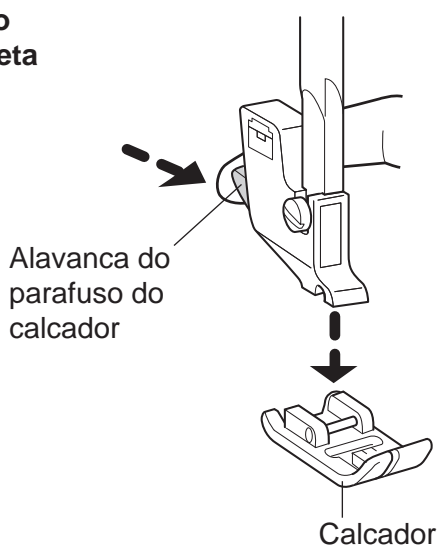


2 Gire o volante na sua direção para levantar a agulha.

Nota:
Nunca gire na direção errada.

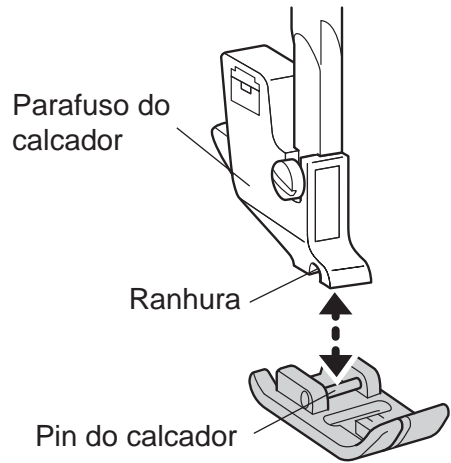


3 Pressione a alavanca do parafuso do suporte do calcador na direção da seta para soltar o calcador.



● Instalação

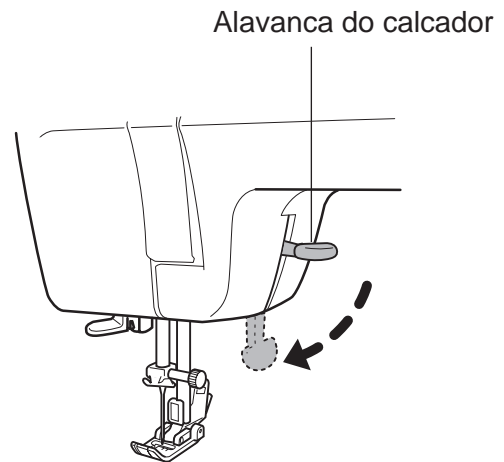
- 1 Posicione o pin do calcador diretamente por baixo da ranhura no parafuso do calcador.



2

Antes de coser

- 2 Baixe a alavanca do calcador para encaixar o calcador.



Dica

Para evitar que perca o calcador, é recomendável que guarde a máquina com a agulha e o calcador na posição mais baixa.

Trocar a agulha

⚠ Cuidado



Antes de trocar a agulha, desligue a máquina de costura no interruptor.

Poderia causar ferimentos.

As agulhas partidas são perigosas. Deposite-as num local seguro, longe das crianças.

Poderiam causar ferimentos.

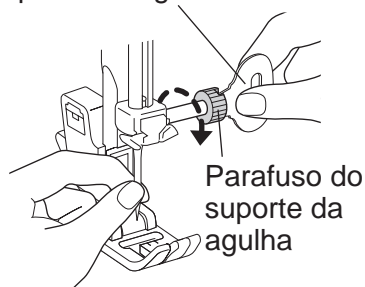
1 Gire o volante na sua direção para elevar a extremidade da agulha por cima da placa.

Chave para desenroscar a placa da agulha

2 Segure a agulha com uma mão. Solte o parafuso do suporte da agulha com a chave para desenroscar a placa da agulha e retire-a.

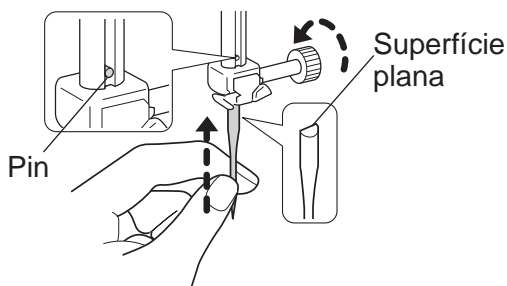
Nota:

Não retire o parafuso do suporte da agulha, solte-o para retirar a agulha.



3 Coloque a parte plana da agulha para trás e introduza-a até que toque no pin.

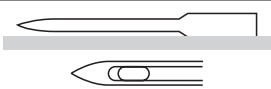
Aperte bem o parafuso do suporte da agulha com a chave para desenroscar a agulha.



● Se leção da agulha correta

Se utilizar uma agulha defeituosa, poderá, não só prejudicar o rendimento da sua máquina de costura, como também danificar a placa ou o gancho, ou partir a agulha.

○ Agulha correta



* Se a costura apresentar defeitos ou a linha se partir, experimente a trocar a agulha.

× Agulha defeituosa



A agulha está torcida




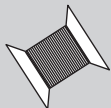

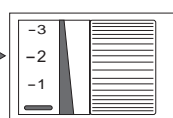
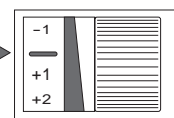
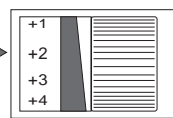
A ponta da agulha está achatada ou gasta



A ponta da agulha está torcida

Relação entre a agulha, linha e tecido e ajustar a tensão da linha

A qualidade do acabamento da costura irá melhorar se a agulha e a linha forem adequadas ao tecido. Siga a tabela seguinte:

		Tecido fino	Tecido normal	Tecido grosso
Relação entre a agulha, a linha e o tecido	 Agulha	Nº 11/75	Nº 14/90	Nº 16/100
	 Linha	Polyester Nº 90 Algodão Nº 80 - 120 Seda Nº 80	Polyester Nº 50 -60 Algodão Nº 60 - 80 Seda Nº 50 to No. 80	Polyester Nº 30 - 50 Algodão Nº 40 - 50 Seda Nº 50
	 Tecido	Forro normal Seda Fina Cabraia Renda, etc.	Tecido normal Pano Ganga macia Cetim Veludo, etc.	Cortinas Ganga Colchas Flanela Feltro etc.
Tensão de linha	Tensor da linha	 -1 ~ -3	 —	 +1 ~ +3

- Utilize uma agulha de ponta redonda para alinhar a costura de tecido elástico.
- Compre apenas agulhas que não são incluídas em acessórios. Verifique sempre se são específicas para máquina de costura de uso doméstico.
- Utilize o mesmo tipo de linha para as linhas superior e inferior.
- Quanto maior o número da agulha, mais grossa é a agulha, mas quanto maior o número da linha, mais fina é a linha.
- Normalmente ciosa com o seletor de tensão de linha em “ — ”.

3

Coser

Costura reta e costura inversa

 Cuidado



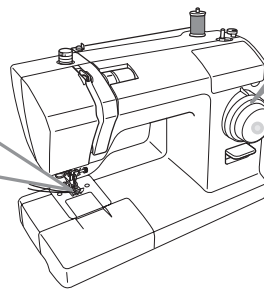
Não puxe o tecido excessivamente enquanto cose.
Poderia partir a agulha e causar ferimentos.

● Costura reta

1 Gire o volante na sua direção para levantar a agulha.

2 Rode o seletor de ponto para escolher o ponto.
Selecione o comprimento do ponto entre “1” e “4”.

Calçador zigzag
(Originalmente
fornecido com a
máquina)



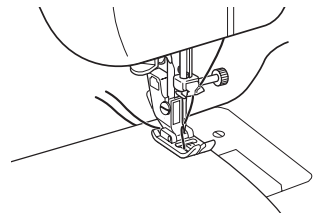
1~4

5

6

(Para mais detalhes de como trocar o calçador,
veja o capítulo “Trocar o calçador” na página 26.)

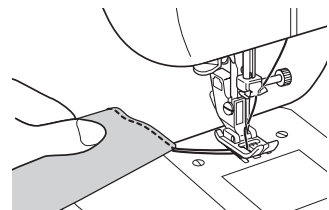
3 Posicione o tecido e baixe o calçador.
Pressione o pedal para coser.



● Final da costura

Depois de coser, gire o volante na sua
direção até que a agulha fique na
posição mais alta.

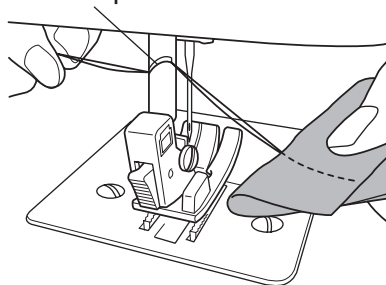
Levante o calçador e puxe o tecido para trás.



● Lâmina para cortar a linha

Alinhe as duas linhas e corte-as com a lâmina para cortar a linha na tampa da máquina.

Lâmina para cortar a linha



● Costura inversa

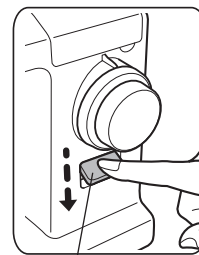
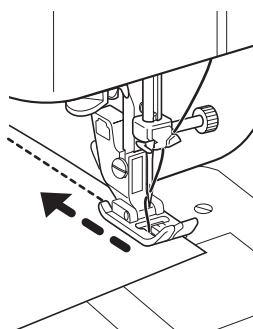
A costura inversa é feita no início e no final da costura para evitar que se descosa.

A costura inversa faz-se pressionando o botão de inversão de marcha.

- Cosa a 1 cm da ponta do tecido para evitar que o tecido enrugue no início.
- Cosa 3 ou 4 pontos invertidos para finalizar a costura.

Nota:

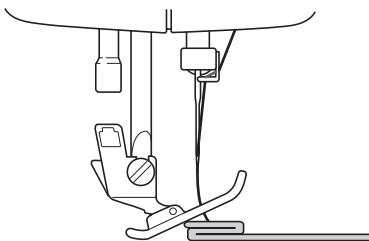
Retire o dedo do botão de inversão de marcha para coser para a frente.



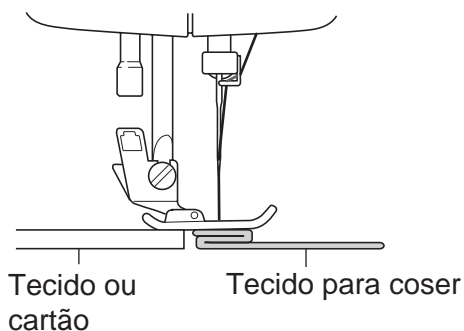
Botão de inversão de marcha

● Coser tecido grosso

Quando cose um tecido grosso, o calcador pode inclinar-se e não deixar passar o tecido.

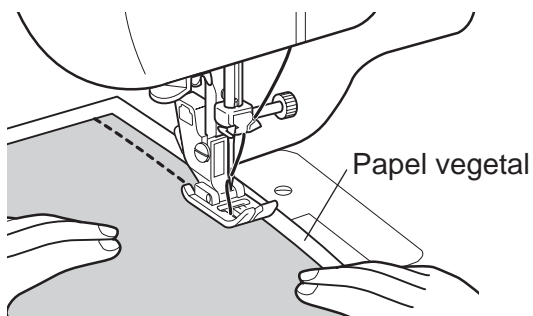


Coloque tecido ou cartão com a mesma espessura do tecido que quer coser por baixo do calcador. Assim poderá coser de maneira uniforme.



● Coser tecido fino

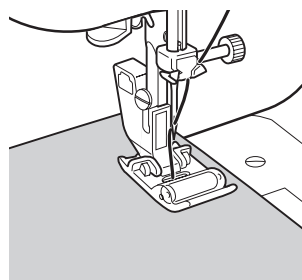
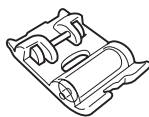
Quando cose em tecido fino, por vezes, este não avança corretamente e franze. Neste caso, a costura será mais fácil se colocar papel vegetal debaixo do tecido. Após terminar a costura, retire o papel com cuidado.



● Coser tecido difícil

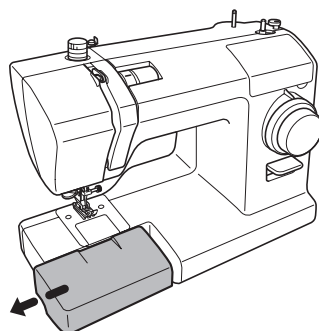
Quando cose em tecido difícil, como pele, por vezes, este não avança corretamente e franze. Utilize o calcador rolante.

* O calcador rolante está disponível no modelo XXX34.

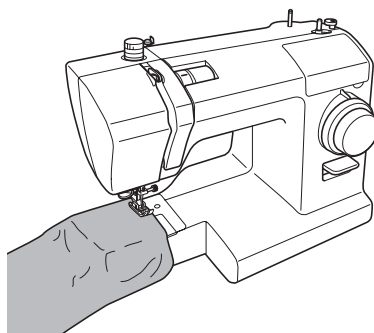


● Coser peças em forma de tubo

- 1** Puxe a mesa de coser (caixa de acessórios) na direção da seta.



- 2** Cosa peças em forma de tubo, como calças e mangas, colocando-as no braço da máquina como mostra a figura.



3

Coser

Costura zigzag

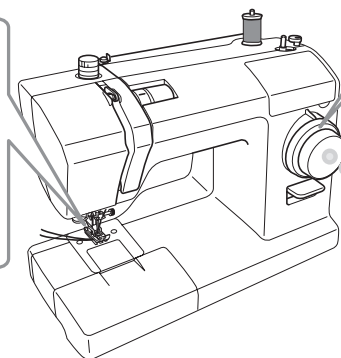
Existem várias aplicações para a costura zigzag, como desenhos ou chuleio.

1 Gire o volante na sua direção para subir a agulha.

2 Rode o seletor de ponto para escolher o ponto.

Selecione o comprimento de ponto entre “0,5” e “4”.

Calçador zigzag
(Originalmente
fornecido com a
máquina)



0,5~4

14

2,5

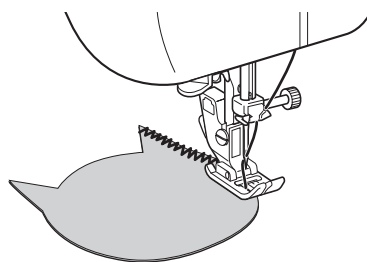
15

5,0 mm

(Para mais informação sobre como trocar o calçador,
veja o capítulo “Trocar o calçador” na página 26.)

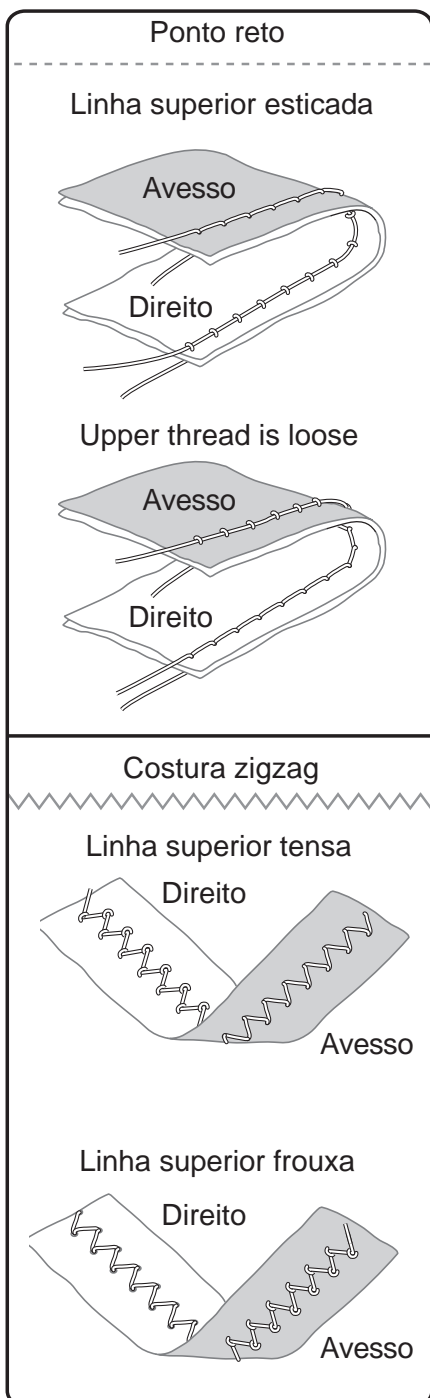
3 Coloque o tecido e baixe o calçador.

Pise o pedal para começar a coser.

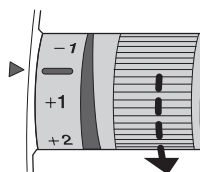


Ajustar a tensão da linha

● Mé todo de ajuste da tensão da linha superior

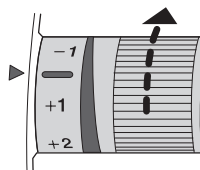


- A linha superior está esticada



Baixar a tensão da linha superior.

- A linha superior está frouxa



Aumentar a tensão da linha.

Nota:

Se a tensão da linha não se altera quando ajusta a tensão da linha superior, volte a enfiar as linhas superior e inferior.

Casear

É possível coser casas para botões que coincidam com o tamanho do botão. No caso de tecidos elásticos ou finos, é recomendável utilizar material estabilizador para um melhor acabamento da casa.

! Cuidado



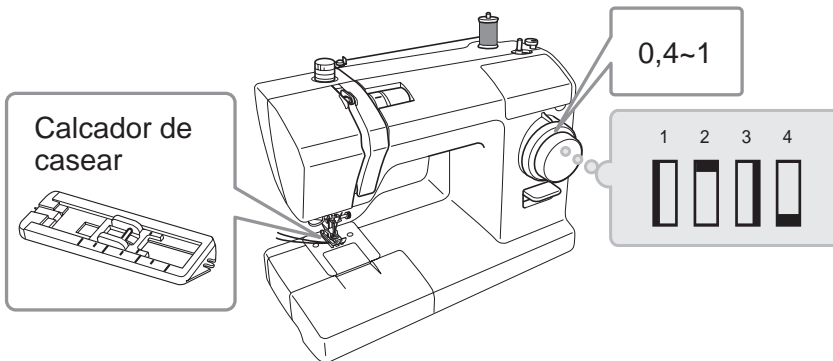
Antes de trocar o calcador, desligue a máquina de costura no interruptor.

Poderia causar ferimentos.

1

Coloque o calcador de casear.

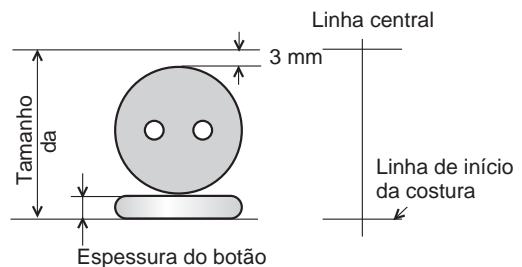
Selecione o comprimento do ponto entre “0,4 e “1”.



(Para mais informação de como trocar o calcador, veja o capítulo “Trocar o calcador” na página 26.)

2

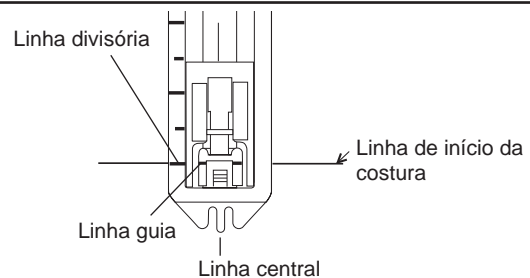
Escolha o tamanho da casa e marque as linhas no tecido.



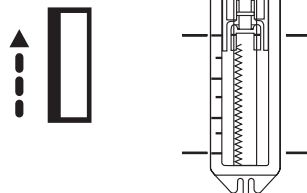
(Diâmetro do botão + espessura do botão + 3mm)

3

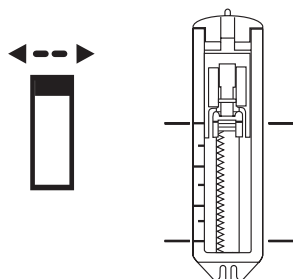
Alinhe a linha divisória do calcador para casear, o mais perto possível da linha guia desenhada e baixe o calcador até à linha de início da costura no tecido.



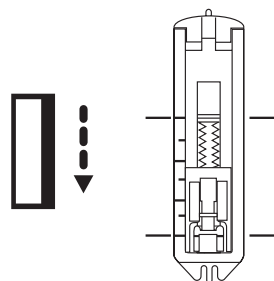
- 4** Levante a agulha para a posição mais elevada, coloque o seletor de ponto no “1”, cosa o lado esquerdo e pare ao chegar à linha desenhada no tecido.



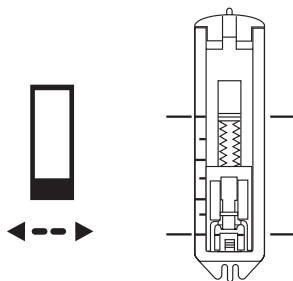
- 5** Levante a agulha para a posição mais elevada, coloque o seletor de ponto no “2” e cosa 5 ou 6 pontos para alinhar a franja. “2” e “4” utilizam a mesma posição no seletor de ponto.



- 6** Levante a agulha para a posição mais elevada, coloque o seletor de ponto no “3”, cosa o lado direito e pare ao chegar à linha desenhada no tecido.



- 7** Levante a agulha para a posição mais elevada, coloque o seletor de ponto no “4” e cosa 5 ou 6 pontos para alinhar a franja.



⚠ Cuidado



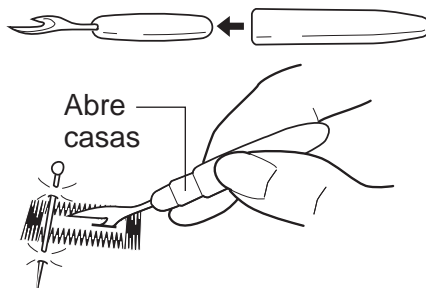
Quando utilizar o abre casas para cortar, não coloque o tecido em frente do cortador. Poderia causar ferimentos nas suas mãos.

8

Utilize o abre casas para cortar o centro da casa. Assegure-se que não corta os pontos.

Nota:

Se colocar um alfinete para marcar a área de corte, ajudará a evitar que corte demasiado, conforme indicado na figura.

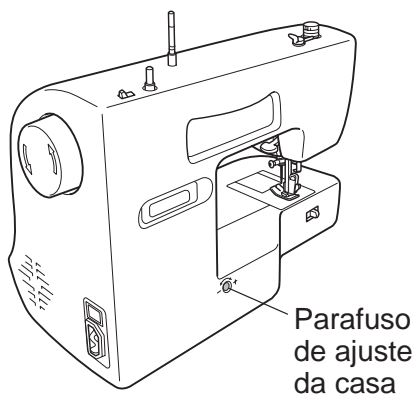


● Ajuste do equilíbrio da casa de botão

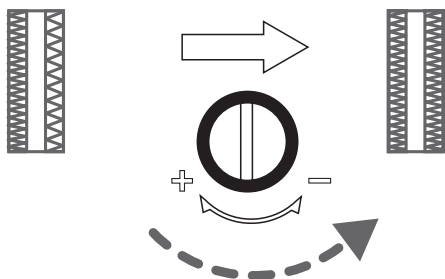
- Utilize o parafuso de ajuste da casa para ajustar a regularidade entre os pontos (lado posterior).
- Ajuste girando-o com uma chave - própria para desenroscar.
- Não gire o parafuso mais de 90°.

Nota:

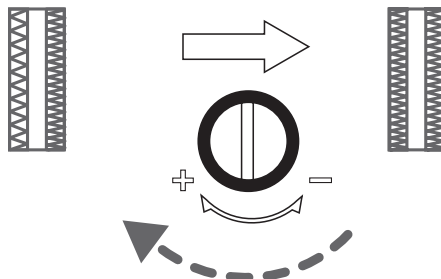
A posição original do parafuso de ajuste da casa pode variar conforme o modelo da máquina.



Se os pontos estiverem demasiado frouxos no lado direito da casa, gire o parafuso de ajuste da casa ligeiramente na direção “-“.



Se os pontos estiverem demasiado frouxos no lado direito da casa, gire o parafuso de ajuste da casa ligeiramente na direção “+“.



Chulear

Este método de costura evita que se desfie a ponta do tecido.

! Cuidado



Antes de trocar o calcador, desligue a máquina de costura no interruptor.

Poderia causar ferimentos.

3

Coser

- 1 Coloque o calcador para zigzag ou para casear.
Selecione o comprimento do ponto entre "1" e "4".

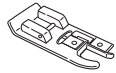
Nota:

Selecione o ponto Nº10 para coser tecido fino.

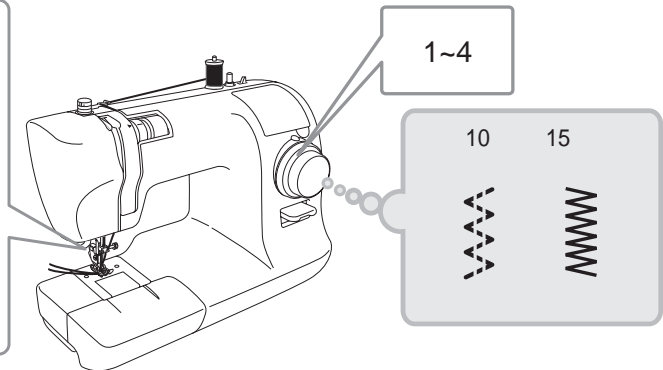
Calcador zigzag



Calcador chuleiro



* O calcador de chuleiro apenas está incluído no modelo XXX34.

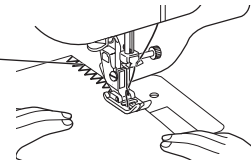


(Para mais informações sobre trocar o calcador, leia o capítulo "Trocar o calcador" na página 26.)

- Com o calcador zigzag

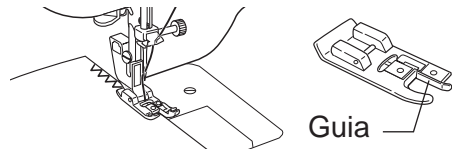
- 2 Coloque o tecido para que a agulha fique ligeiramente fora do tecido no lado direito.

Ponto direito de entrada da agulha



- Com o calcador de casear

- 2 Cosa com a ponta do tecido contra a guia do calcador.



! Cuidado



Não utilize o ponto nº 10 com o calcador de casear.

A agulha poderia bater no calcador e partir-se, causando ferimentos.

Fechos éclair

! Cuidado

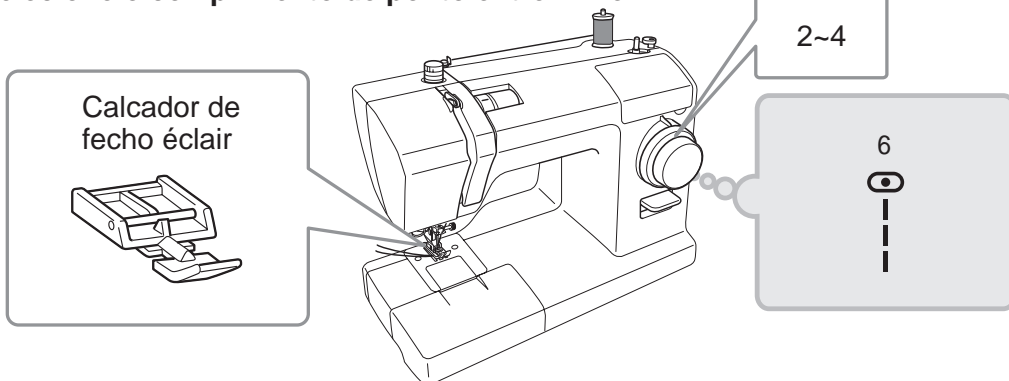


Antes de trocar o calcador, desligue a máquina de costura no interruptor.

Poderia causar ferimentos.

1

Troque para o calcador de fechos éclair.
Selecione o comprimento de ponto entre “2” e “4”.

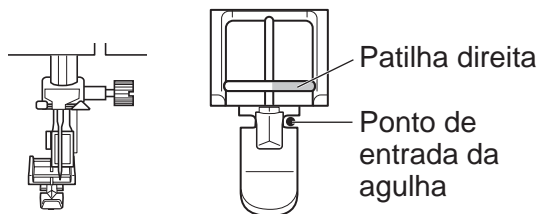


(Para mais informação de como trocar o calcador, leia o capítulo “Trocar o calcador” na página 26.)

● Coser o lado esquerdo do fecho

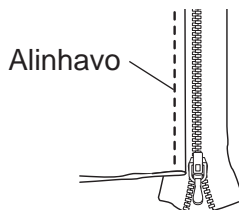
2

Coloque a patilha do lado direito do calcador para coser fechos éclair no suporte.



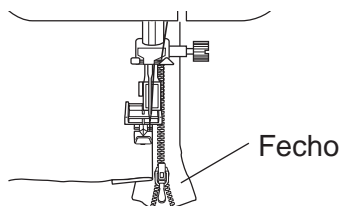
3

Alinhe o fecho e o tecido e alinhave.

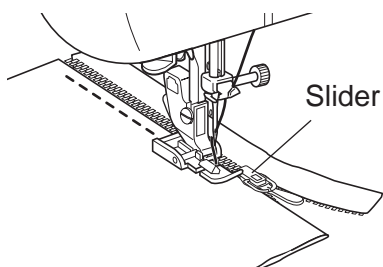


4

Posicione o tecido de forma que o fecho fique no lado direito do calcador.



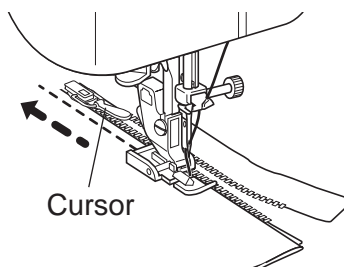
- 5** Cosa até que o calcador entre em contacto com o cursor e pare de coser.



- 6** Gire o volante na sua direção
Para baixar a agulha até ao tecido.

- 7** Levante o calcador.

- 8** Vire o cursor para trás do calcador
e termine de coser.

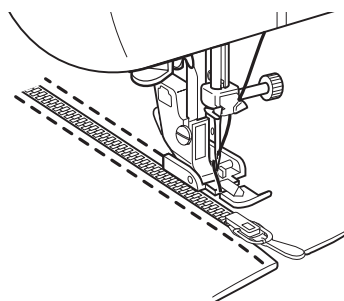


● Coser o lado direito do fecho

- 9** Solte o calcador e coloque-o junto à patilha do lado esquerdo. Cosa o lado direito do fecho utilizando o mesmo procedimento usado para o esquerdo.

Nota:

Se coser ambos os lados na mesma direção, evita os problemas de alinhamento na costura.



Costura invisível

Neste método a costura não se vê pela parte direita do tecido.

! Cuidado



Antes de trocar o calcador, desligue a máquina de costura no interruptor.

Poderia causar ferimentos.

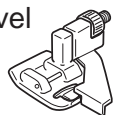
1

Coloque o calcador de zigzag ou o calcador de costura invisível. Selecione o comprimento de ponto entre “1” e “2”.

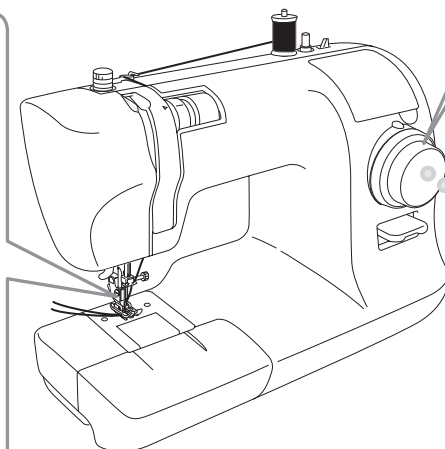
Calcador zigzag



Calcador de costura invisível



* O calcador de costura invisível apenas está disponível com o modelo XXX34.

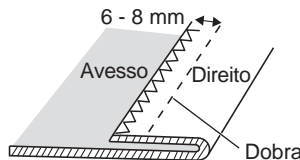
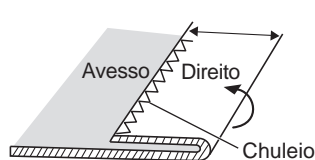


(Para mais informação sobre como trocar o calcador, veja o capítulo “Trocar o calcador” na página 26.)

2

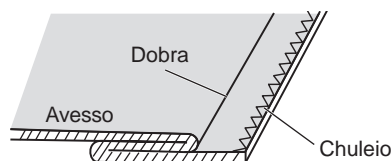
Faça o chuleio ao longo do tecido, e depois dobre-o como mostra a figura.

* Vire ou passe a ferro uma dobra de 6 a 8mm da borda do tecido.



3

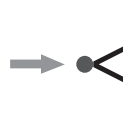
Pegue na dobra, volte a dobrala para o avesso de forma que as duas faces do avesso fiquem viradas para cima.



4

Gire o volante na sua direção até que a agulha fique do lado esquerdo.

Agulha do lado esquerdo



5 Posicione o tecido de forma que a agulha apanhe ligeiramente a dobra.

Calcador zigzag

Calcador de costura invisível

- Quando utiliza o calcador zigzag

6 Baixe o calcador e comece a coser. A parte da costura que apanha a dobra fica visível do direito do tecido. Cosa uniformemente para que o ponto não fique nem grande nem pequeno.

- Quando utilize o calcador de costura invisível

6 Baixe o calcador, ajuste o parafuso para que a dobra fique alinhada com a guia e quando cosa com a dobra junto à guia.

7 Depois de coser, puxe o alinhavo e desdobre o tecido.

■ **Costura correta** ■ **Problemas**

Pequenos pontos do lado direito.

Averso

Direito

(Desdoblado)

A agulha apanha demasiado a dobra

Averso

Direito

Pontos grandes do direito.

A agulha não apanha a dobra

Averso

Direito

Os pontos não atravessam o tecido

4

Manutenção

A limpeza e manutenção da máquina não poderá ser realizada por crianças sem supervisão de um adulto.

Manutenção dos dentes e garras

Se a máquina de costura faz ruído ou gira lentamente, poderá haver restos de linha ou sujeira nas garras ou nos dentes. Faça a manutenção das garras e dos dentes.

! Cuidado



Antes de limpar as garras e os dentes, desligue a máquina de costura no interruptor e depois desligue-a da tomada. Poderia causar ferimentos.

Atenção

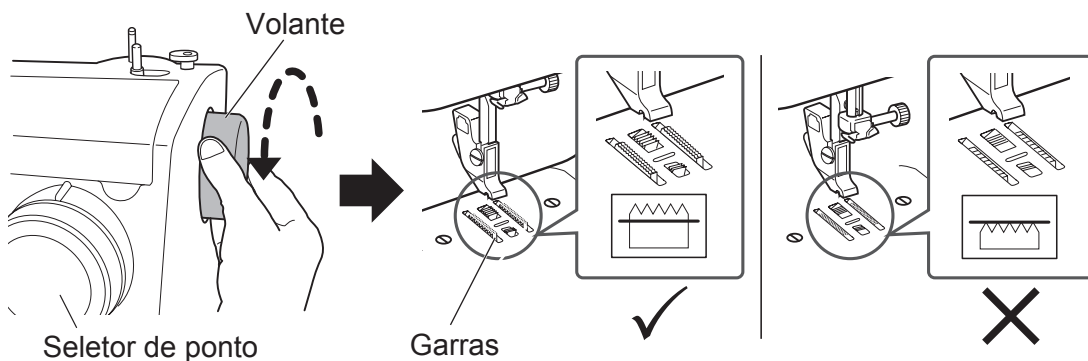
Não utilize lixívia, detergente, gasolina nem panos tratados quimicamente. Poderiam aparecer gretas ou manchas.

● Limpar as garras e os dentes

1

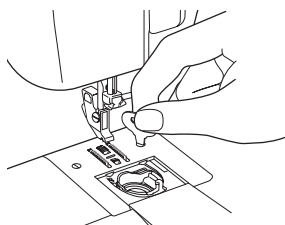
Retire o calcador e a agulha.

Gire o seletor de ponto para a posição “6”, depois rode o volante na sua direção para levantar as garras.



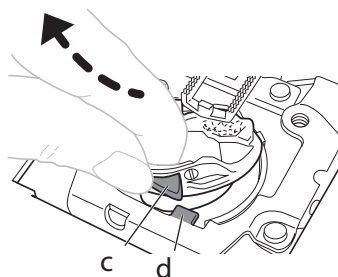
2

Use a chave do parafuso da agulha para afrouxar o parafuso e retire a placa da agulha.



3

Levante a caixa do carreto de forma que a parte c seja retirada depois da parte d, como mostra a figura.

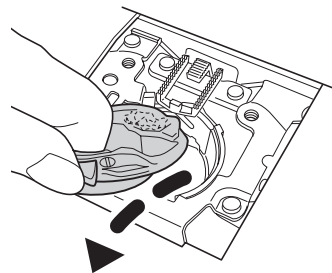


4 Retire a caixa do carreto na direção da seta.

Nota:
Não puxe com demasiada força, porque a caixa do carreto pode riscar-se.

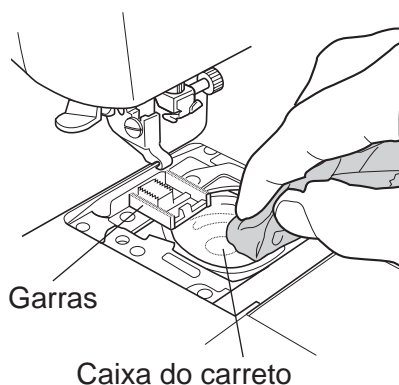
* Se não conseguir puxar a caixa do carreto, repita o procedimento, começando no passo

3.



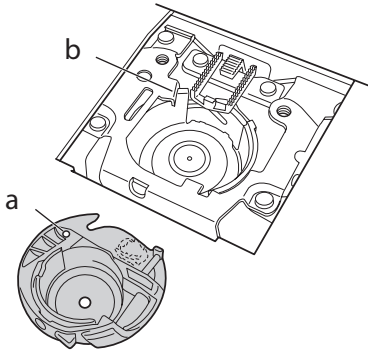
5 Remova qualquer resto de linha ou pó dos dentes e garras e limpe com um pano macio.

Pode utilizar o aspirador para remover o pó.

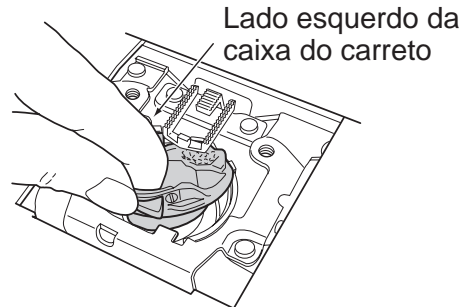


● Colocar a caixa do carreto

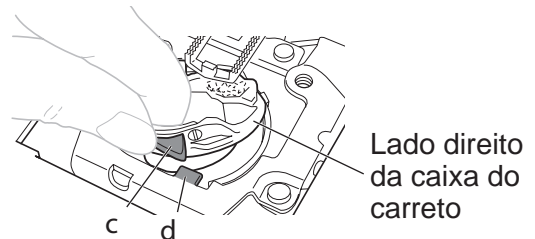
- 1** Posicione a caixa do carreto de modo que a parte a fique por baixo da parte b.



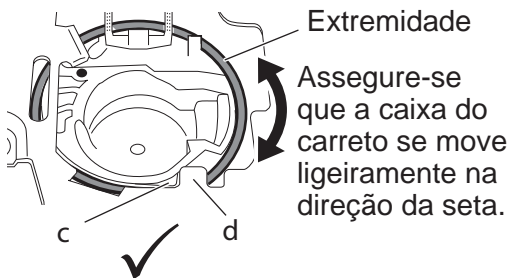
- 2** Com a caixa do carreto virada para a esquerda, introduza o lado esquerdo da caixa do carreto como mostra a figura.



- 3** Introduza o lado direito da caixa do carreto de modo que a parte c da caixa do carreto, fique à esquerda da parte d.

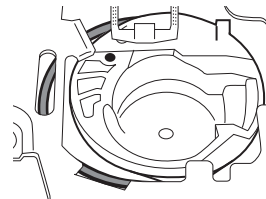


- 4** Assegure-se de que a caixa do carreto está corretamente instalada.



<Corretamente instalada>

- A caixa do carreto encaixa completamente de modo que a extremidade fica visível.
- A parte c da caixa do carreto fica à esquerda da parte d.



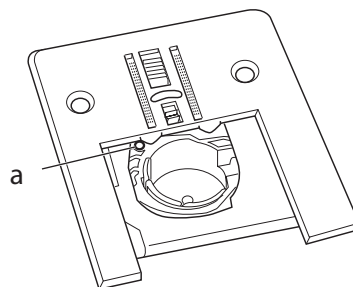
<Incorretamente instalada>

- O lado direito da caixa do carreto cobre a extremidade e fica torta.

Nota:

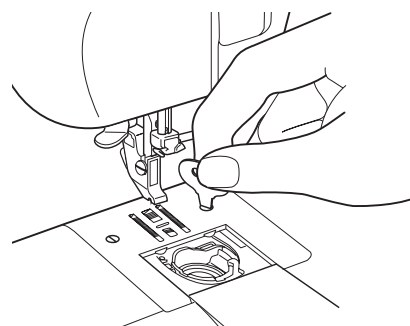
Verifique a caixa do carreto já que, apesar de a parte c estar do lado esquerdo da parte d, esta pode estar incorretamente instalada como mostra a figura anterior.

- 5** Coloque a placa da agulha com a marca vermelha **a** na caixa do carreto, posicionada como na imagem.



- 6**
- ① Aperte o parafuso da agulha.
 - ② Coloque o calcador e introduza a agulha.
 - ③ Verifique se a agulha entra corretamente no orifício da placa da agulha.

* Se a caixa do carreto não estiver corretamente instalada, o volante não roda suavemente. Se isso acontecer, remova a placa da agulha e a caixa do carreto e coloque-os novamente.



Substituir a lâmpada

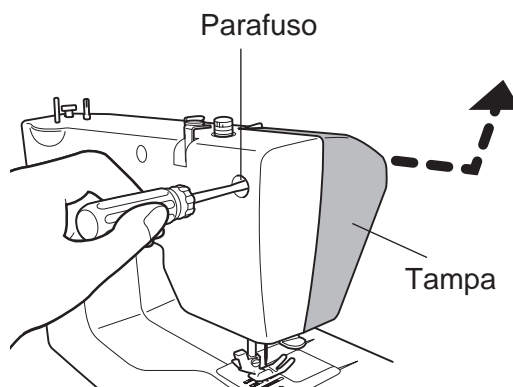
Aviso



Antes de substituir a lâmpada, desligue a máquina no interruptor, desligue-a da tomada e espere que a lâmpada arrefeça. Poderia causar queimaduras ou choque elétrico.

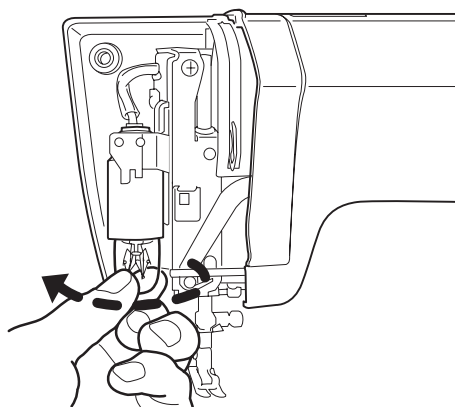
1

Solte o parafuso com uma chave + e retire a tampa da máquina na direção da seta.



2

Rode a lâmpada no sentido dos ponteiros do relógio como mostra a seta e retire-a.



3

Enrosque a nova lâmpada em sentido contrário.

Nota:
Utilize uma lâmpada com uma potência máxima de 15 W.

4

Coloque sempre a tampa da máquina depois de substituir a lâmpada.

Reparação de produtos de duplo isolamento (230V-240V)

Este aparelho é um produto de duplo isolamento e como tal não dispõe de “linha de terra”. Reparar um produto de duplo isolamento requer uma atenção especial e deve realizar-se só por pessoal qualificado com habilitações suficientes sobre este sistema. A substituição de peças de um produto de duplo isolamento deve ser realizada apenas utilizando componentes idênticos aos originais. Os produtos de duplo isolamento estão marcados com um símbolo característico.

Lâmpada de incandescência

A lâmpada de incandescente instalada na máquina de costura não é adequada para iluminação doméstica, foi desenhada especificamente para a iluminação da área de costura do aparelho.

Precauções de segurança das baterias

Aviso



Se a solução alcalina que existe no interior das baterias entrar em contacto com a sua pele ou olhos, enchague com água abundante e consulte um médico imediatamente.
Poderia causar ferimentos.

Cuidado



- 1. Não aqueça, desmonte, recarregue, deforme ou deite a bateria no lume.**
 - 2. Não coloque as baterias com a polaridade invertida.**
 - 3. Não exponha as baterias a impactos fortes, não as deixe cair nem as atire.**
- Poderia causar uma fuga de líquido alcalino.

Avarias

Em que consiste o problema? Comprove as seguintes possibilidades antes de contactar o centro de atenção ao cliente para reparar a máquina de costura?

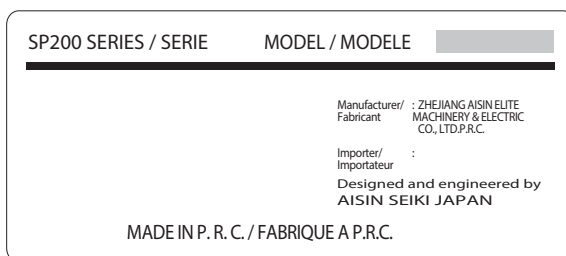
Problema	Causa	Procedimento	Pág.
Máquina não funciona	Não está ligada à corrente	Ligue a ficha corretamente	12
	O interruptor está desligado	Ligue o interruptor	12
	Está linha ou uma agulha presa no orifício	Limpe o orifício	44
Máquina muito lenta e barulhenta	Existem restos de linha ou sujidade nas garras/dentes	Limpe as garras e os dentes	44
Agulha sempre a partir	A agulha não está corretamente instalada	Instale a agulha corretamente	28
	O parafuso do suporte da agulha está frouxo	Aperte o parafuso	28
	A agulha é demasiado fina para o tecido	Use o tamanho adequado de agulha	29
	A tensão da linha superior é excessiva	Ajuste a tensão da linha	35
	A caixa do carreto não está na posição correta	Coloque a caixa do carreto na posição correta	46
Linha superior sempre a partir	As linhas não estão corretamente enfiadas	Volte a enfiar as linhas	16-19
	A linha está enleada no suporte do carreto	Retire o suporte do carreto e limpe-o	44
	A tensão da linha superior é excessiva	Ajuste a tensão da linha	35
	A agulha está danificada	Substitua a agulha	28
	A agulha não está corretamente instalada	Instale a agulha corretamente	28
	Linha de má qualidade	Utilize linha recomendada de boa qualidade	—
Linha inferior sempre a partir	Linha inferior mal enfiada	Enfie a linha inferior corretamente	16, 17

Problema	Causa	Procedimento	Pág.
O tecido não passa na máquina	Dentes sujos	Limpe os dentes	44
	O seletor de ponto está na posição – “2” ou “4”	Selecione o ponto desejado	23
	Os dentes estão baixos	Levante os dentes	8
	O seletor do comprimento do ponto está na posição “0”	Ajuste o comprimento do ponto	23-25
	O comprimento do ponto é muito curto	Ajuste o comprimento do ponto	23-25
	O calcador tem pouca pressão	Aumente a pressão do calcador	8
Pontos perdidos	A agulha não está corretamente instalada	Insert the needle correctly	28
	A agulha está danificada	Utilize uma agulha nova	28
	Agulha e linha não são corretas para o tecido	Utilize linha e agulha correta para o tecido	29
	Linha superior mal enfiada	Enfie a linha superior corretamente	18, 19
Tecido com rugas/ franzido	A tensão da linha superior é excessiva	Ajustar a tensão da linha	35
	As linhas estão mal enfiadas	Voltar a enfiar a máquina	16-19
	A agulha é demasiado grossa para o tecido	Utilize uma agulha mais fina	29
	A agulha está danificada	Troque a agulha	28
	Está a coser tecido elástico	Utilize agulha de ponta redonda	29
Excesso de linha inferior no direito do tecido	Linha inferior mal enfiada	Volte a bobinar o carreto	16, 17
	A tensão da linha superior é excessiva	Ajuste a tensão da linha	35
	Carreto de plástico ou de metal in correto	Utilize apenas carretos TOYOTA	14
Excesso de linha superior no avesso do tecido	A tensão da linha superior é insuficiente	Ajuste a tensão da linha	35
	A linha superior está mal enfiada (não está enfiada no passador de)	Volte a enfiar a linha superior	18, 19

Problema	Causa	Procedimento	Pág.
Não cose no elástico	O seletor de comprimento do ponto não está em “A-K” ou “L-S”	Selecione o comprimento de ponto correto	23-25
	O seletor de ponto e o seletor de comprimento de ponto não coincidem	Selecione a mesma posição nos dois seletores	23-25
A agulha não enfia com o enfiador	A agulha está demasiado baixa	Gire o volante até a linha ficar no topo	20
	Está a usar a agulha N° 9/65	Utilize agulhas N° 11/75 a 16/100	29
	Agulha mal instalada	Instale a agulha corretamente	28
	Agulha danificada	Utilize uma agulha nova	28
	Linha mal enfiada	Enfie a linha corretamente	18

Se as medidas propostas não resolverem o problema, contacte um centro de atenção ao cliente.

Quando contactar o serviço, tome nota do MODELO E NÚMERO DE SÉRIE Indicados na parte posterior da máquina de costura.



Reciclagem

APENAS UE



NÃO DESPEJAR!

Os aparelhos antigos têm valor residual. Um método de recolha amiga do ambiente assegura que todos os materiais podem ser reaproveitados. Para mais informações contacte a s entidades competentes da sua área de residência.

O presente símbolo significa que o presente aparelho Elétrico, se encontra abrangido pela Diretiva 2002/96/CE de 27 de Janeiro de 2003, relativa aos resíduos elétricos e eletrónicos.

O aparelho contém substâncias potencialmente nocivas para o ambiente e em menor grau para a saúde humana.

Por tal razão, este aparelho deverá ser reciclado por uma Entidade gestora de resíduos, sendo proibida a sua inutilização em conjunto com os resíduos sólidos urbanos.

Enquanto Consumidor Final e Cidadão, tem um papel importante a desempenhar no ciclo de reciclagem dos equipamentos elétricos, pelo que dispõe de um conjunto de Entidades que garantem a recolha e posterior reciclagem dos aparelhos em fim de vida.

Por favor colabore. Utilize os serviços ao seu dispor para a recolha seletiva do seu equipamento em fim de vida.

Características

Série SP200

Modelo	XXX26/XXX34
Tipo de garras	Horizontal
Agulha	Agulha de máquina de costura de uso doméstico (HA-1)
Carreto	TOYOTA-carreto de plástico exclusivo
Comprimento máximo do	4 mm
Largura máxima do ponto	5 mm
Posição standard da agulha	Posição central, posição esquerda
Peso da máquina de costura (unidade principal)	5,0 kg
Dimensões da máquina de costura	Larg: 412 mm Prof: 192 mm Altura: 292 mm
Tensão nominal	220 - 240V ~
Frequência	50 Hz
Potência nominal	65 W
Lâmpada	15 W
Bateria	Alcalina 1,5 V, Mignon/AA/LR6

Apenas UE

Importado por / Imported by / Importé par :

AISIN EUROPE S.A. Web: www.home-sewing.com

Head Office Avenue de l'Industrie 21, Parc Industriel, 1420 Braine-L'Alleud BELGIUM
TEL: +32 (0) 2 387 1817 FAX: +32 (0) 2 387 1995

UK Branch Unit 4, Swan Business Park, Sandpit Road, Dartford, Kent, DA1 5ED UK.
TEL: +44 (0) 1322 291137 FAX: +44 (0) 1322 279214

France Branch 70 chemin de la chapelle Saint Antoine 95300 Ennery, France
TEL: +33 (0) 1 34 30 25 00 FAX: +33 (0) 1 34 30 25 01

Holland Branch Energieweg 14, 2382 NJ Zoeterwoude (Rijndijk), THE NETHERLANDS
TEL: +31 (0) 71 5410251 FAX: +31 (0) 71 5413707

Austria Branch Donaufelder Straße 101/5/1, A-1210 Wien, AUSTRIA
TEL: +43 (0) 1 812 06 33 FAX: +43 (0) 1 812 06 33-11