



TOYOTA

SP100 Sarja

KOTIKÄYTTÖÖN TARKOITETTU OMPELUKONE

KÄYTTÖOHJE

- Lue tämä käyttöopas huolellisesti ennen käyttöä ja noudata ohjeita aina.
- Pidä tämä käyttöopas helposti saatavilla.
- Jos annat ompelukoneen jollekulle toiselle, anna hänelle myös tämä käyttöopas.



Sisällysluettelo

1 Ennen käyttöä (Lue tämä osa ennen käyttöä)

- Tärkeitä turvallisuusohjeita 3
- Osan nimi 6
- Osien nimet ja toiminnot 8
- Pikaoppaan 10
- Polkimen käyttö 11

2 Ompelun valmistelut

- Virran kytkeminen 12
- Alalangan puolaus 14
- Alalangan pujottaminen 16
- Ylälangan pujottaminen 18
- Langanpujottimen käyttäminen 20
- Alalangan nostaminen 22
- Ommelkuvioiden käyttö 23
- Paininjalan vaihtaminen 24
- Neulan vaihtaminen 26
- Neulan, langan ja kankaan välinen suhde ja langankireyden säätäminen..... 27

3 Ompeleminen

- Ompeleminen suoraan ja taaksepäin 28
- Siksak-ompelu 32
- Langankireyden säätäminen 33
- Napinläven ompeleminen 34
- Yliluottelu 37
- Vetoketjun kiinnittäminen 38
- Helman päämäys 40

4 Kunnossapito

- Syöttäjän ja koukun kunnossapito 42
- Lampun vaihtaminen 46
- Kaksoiseristettyjen tuotteiden huolto (230–240 V) 49
- Hehkulamppua koskeva huomautus 49
- Vianmääritys 49

5 Muut asiat

- Kierrätys 52
- Tekniset tiedot 53

1

Ennen käyttöä (Lue tämä osa ennen käyttöä)

1

Ennen käyttöä (Lue tämä osa ennen käyttöä)

Tärkeitä turvallisuusohjeita

Käytä 220–240 V:n vaihtovirtalähdettä.

Nämä turvallisuusohjeet on tarkoitettu estämään koneen virheellisestä käytöstä johtuvat vaarat tai vahingot. Lue ohjeet huolellisesti ja noudata niitä aina.

Merkintöjen “ ⚠️ Varoitus ” ja “ ⚠️ Huomautus ” selitykset



Varoitus

Virheellinen käyttö voi johtaa kuolemaan tai vakavaan vammaan.



Huomautus

Virheellinen käyttö voi johtaa vammaan tai koneen vahingoittumiseen.

Symbolin selitys



Älä koske.



Kielletyt toimenpiteet



Tarvittavat toimenpiteet



Irrota virtapistoke pistorasiasta.



Varoitus



Älä vahingoita virtajohtoa, muokkaa sitä, taivuta sitä liikaa, vedä tai kierrä sitä.
Muuten seurauksena voi olla sähköisku tai tulipalo.



Huomautus



Ei saa käyttää ulkona.
Muuten seurauksena voi olla sähköisku tai tulipalo.



Ei saa käyttää tilassa, jossa käytetään aerosolituotteita (suihkemaisia tuotteita) tai annetaan hapetta.
Muuten seurauksena voi olla tulipalo.



Älä tee ompelukoneeseen muita kuin käyttöoppaassa kuvailtuja korjauksia äläkä pura tai muuta sitä muuten kuin tässä käyttöoppaassa esitetyllä tavalla.
Muuten seurauksena voi olla sähköisku tai tulipalo.



Huomautus



Muista sulkea puolakotelon kansi ennen koneen käyttöä.

Muuten seurauksena voi olla vamma.



Kun konetta ei käytetä, sitä on säilytettävä turvallisesti. Älä jätä konetta lattialle, sillä sen ulkonevat osat voivat aiheuttaa vamman, jos joku kaatuu koneen päälle.

Muuten seurauksena voi olla vamma.



Katkaise ompelukoneesta virta päävirtakytkimestä ennen neulan vaihtoa tai ylä- tai alalangan pujottamista.

Muuten seurauksena voi olla vamma.



Älä katso pois päin neulasta, kun käytät ompelukonetta.

Neulan katkeaminen voi aiheuttaa vamman.



Älä koske liikkuvia osia, kuten neulaa, langannostinta tai käsipyörää.

Muuten seurauksena voi olla vamma.



Älä laita kättä tai sormia neulan alle.

Muuten seurauksena voi olla vamma.



Älä käytä konetta, jos lähellä on pieniä lapsia.

Lapset eivät saa leikkiä koneella, sillä he saattavat koskea neulaan ja vahingoittaa itsensä.



Kun jätät ompelukoneen yksin sen käytön jälkeen, katkaise virta päävirtakytkimestä ja irrota sen jälkeen virtapistoke pistorasiasta.

Muuten seurauksena voi olla vamma.



Varmista ennen ompelukoneen käyttöä, että paininjalan pidikkeen puristusruuvi, neulan puristusruuvi ja pistolevyn ruuvi ovat tiukalla ja että paininjalka on asetettu paininjalan pidikkeeseen oikein.

Muuten seurauksena voi olla vamma.



Älä tee seuraavia toimenpiteitä.

Muuten seurauksena voi olla vamma.

- Ompeleminen ilman, että paininjalka on laskettuna alas.
- Ompeleminen siten, että neula on asennettu väärin.
- Taipuneen neulan käyttö.
- Ompeleminen siten, että nyit kangasta.
- Kuvion valitsimen liikuttaminen ompelun aikana.



Huomautus



Ei saa käyttää epävakaalla alustalla, kuten sohvalla tai sängyllä.

Jos ompelukone kaatuu, seurauksena voi olla henkilön tai koneen vahingoittuminen.



Älä pudota tai laita vierasesineitä mihinkään aukkoihin, kuten esimerkiksi aukkoihin, jotka tulevat näkyviin, kun etusuojaus ja/tai puolakotelon ulompi kotelo otetaan pois paikaltaan.

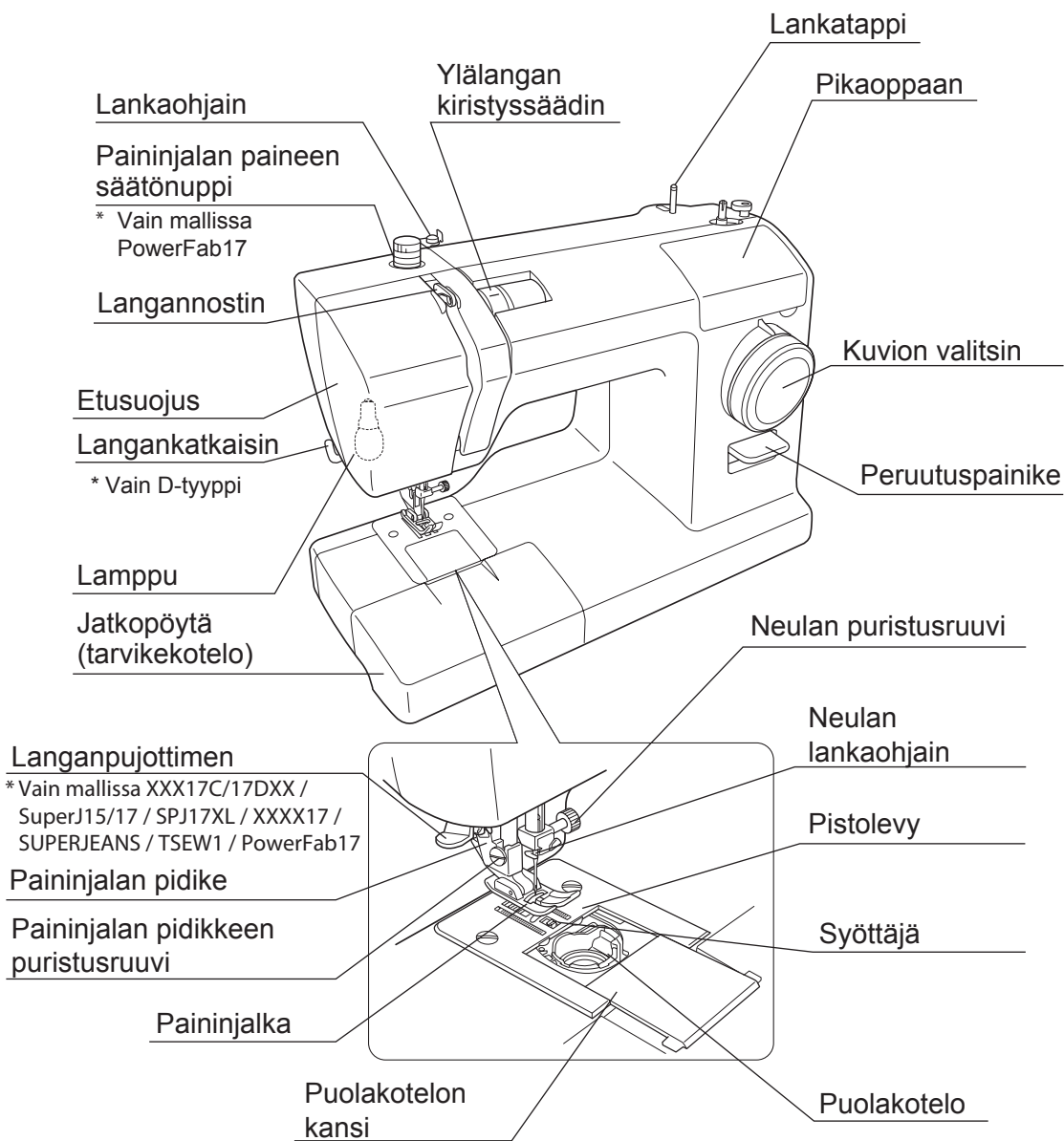
Muuten seurauksena voi olla vamma tai koneen vahingoittuminen.

Konetta voivat käyttää vähintään 8-vuotiaat lapset ja henkilöt, joiden fyysinen tai henkinen toimintakyky on heikentynyt, joilla on aistivamma tai joilla ei ole riittävästi kokemusta ja tietoa, vain siinä tapauksessa, että heitä valvotaan tai heille on annettu asianmukaiset ohjeet koneen turvallisesta käytöstä ja he ymmärtävät kaikki käyttöön liittyvät vaarat.

Osan nimi

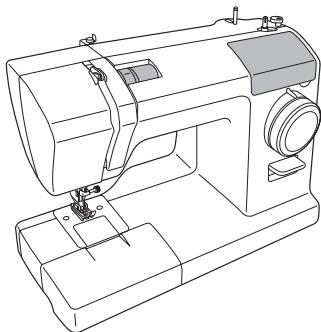
Tämä käyttöopas sisältää kahden ompelukonemallin käyttöä koskevat kuvaukset.

Kuvaukset koskevat yleensä molempia malleja. Kuvaukset, jotka koskevat vain toista mallia, on merkitty merkinnällä "C-tyyppi" tai "D-tyyppi".



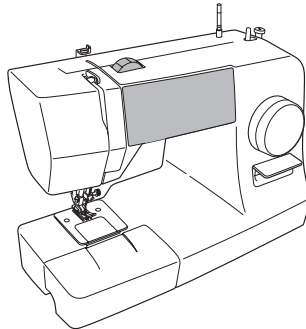
C-tyyppi

Malli XXX15C/17CXX /
XXX15 / XXXX17



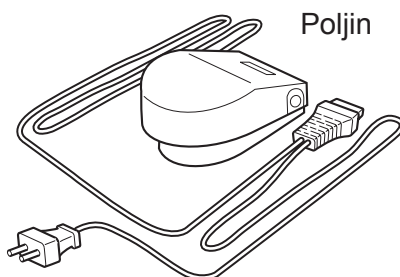
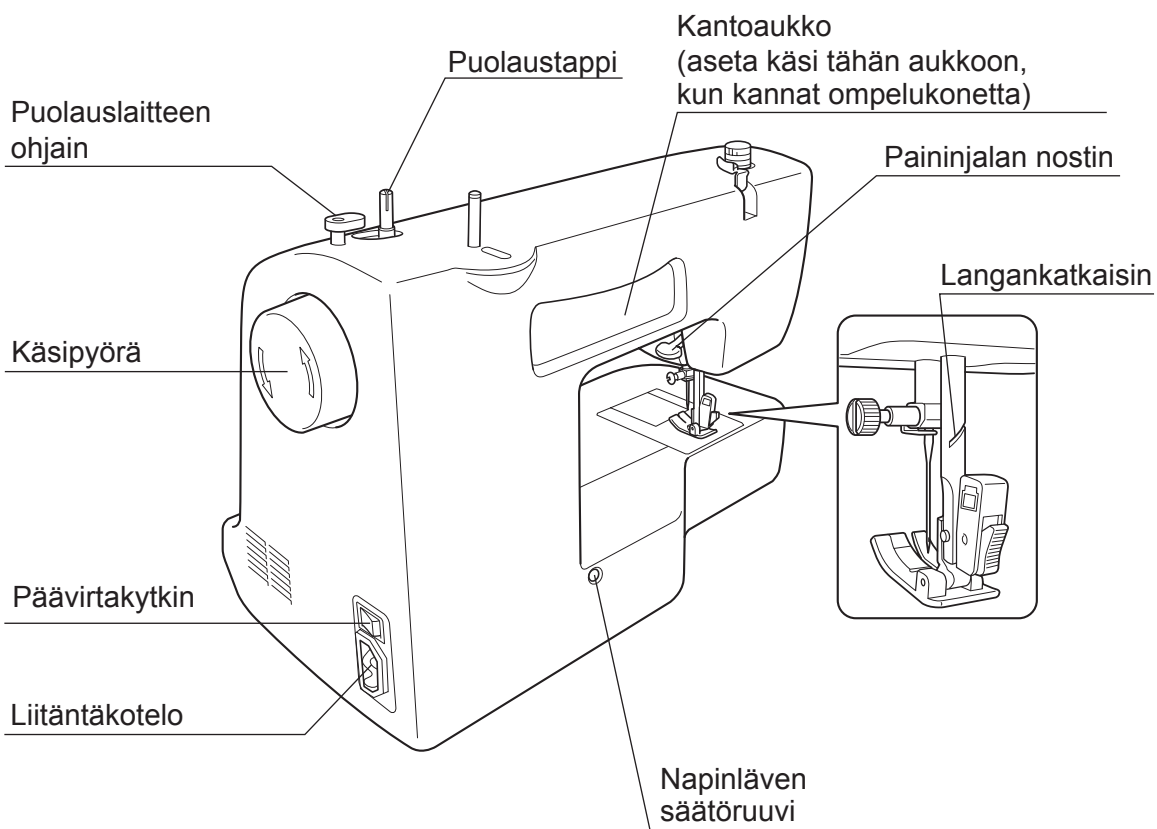
D-tyyppi

Malli XXX15D/17DXX / SuperJ15/17 /
SPJ17XL / SUPERJEANS / TSEW1 /
PowerFab17



1

Ennen käyttöä (Lue tämä osa ennen käyttöä)

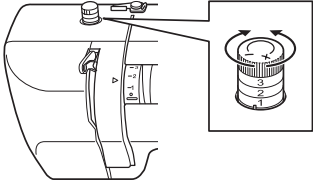


Osien nimet ja toiminnot

Ompelukoneen osilla on seuraavassa kuvatut toiminnot.

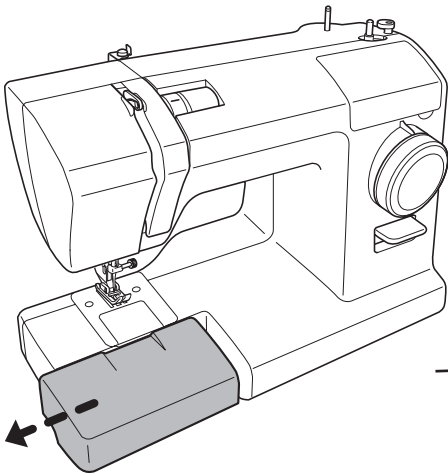
Paininjalan paineen säätönuppi

* Vain mallissa PowerFab17

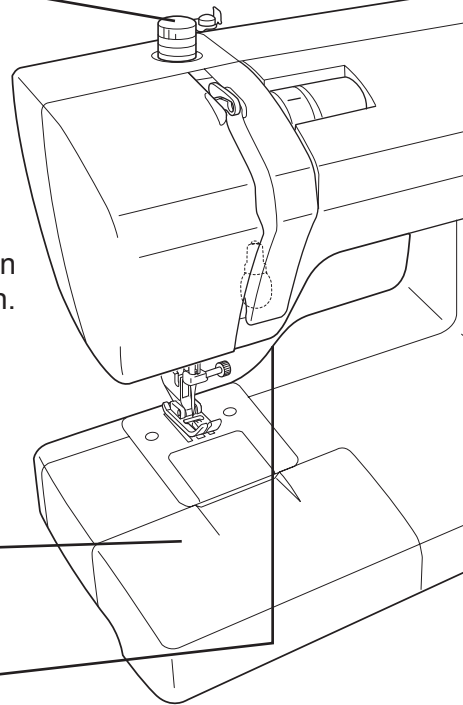


- Tätä nuppia kääntämällä voi säätää paininjalan painetta.
- Kun nuppia käännetään suuntaan "–", paininjalan paine pienenee.
- Painetta kannattaa pienentää hieman parhaan tuloksen saavuttamiseksi, kun ommellaan joustavia tai ohuita kankaita.
- Ompelussa kannattaa yleensä käyttää nupin asetusta "2".

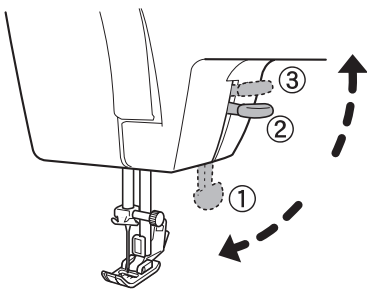
Jatkopöytä (tarvikekotelo)



- Vedä jatkopöytä (tarvikekotelo) nuolen osoittamaan suuntaan.



Paininjalan nostin



- Kun ompelet, laske paininjalan vipu alas, jolloin paininjalka laskeutuu alas. (asento 1)
- Kun asetat kangasta paikalleen, nosta paininjalan vipua, jolloin paininjalka nousee ylös. (asento 2)
- Paininjalan voi nostaa vieläkin korkeammalle nostamalla paininjalan vivun asentoon 3. Koska paininjalan vipu ei pysy tässä asennossa, pitele siitä kiinni, kun asetat kangasta paikalleen. Tämä asento on kätevä paksuja kankaita ommeltaessa.

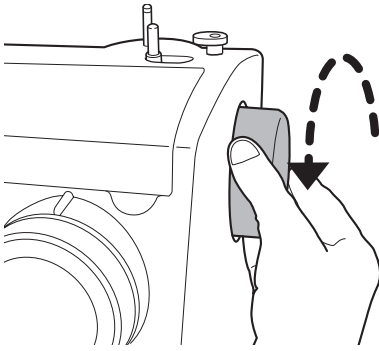
Käsipyörä

- Nosta ja laske neulaa manuaalisesti käsipyörää kääntämällä.

Huomaa:

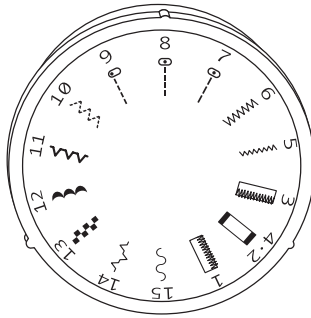
Käännä käsipyörää aina itseesi päin (nuolen suuntaan).

Jos käsipyörää käännetään toiseen suuntaan, lanka saattaa sotkeentua.



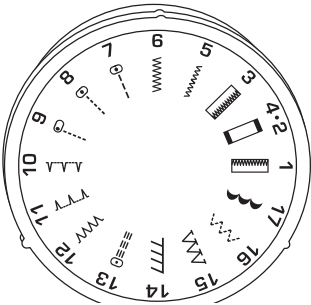
Kuvion valitsin

- Valitse kuvio voidaan käyttää.
Käännä ommelvalitsin kunnes haluttu kuvio osuu merkki edellä soittaa.



15 ompelen ohjelmat

Malli XXX15C/15DXX / SuperJ15 /
XXX15 / SUPERJEANS / TSEW1

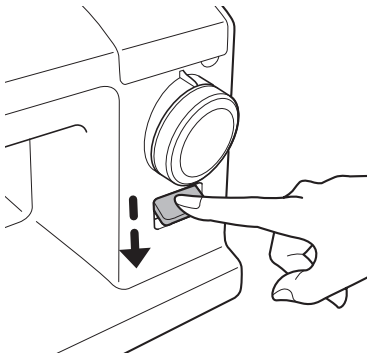


17 ompelen ohjelmat

Malli XXX17C/17DXX / SPJ17XL /
SuperJ17 / XXXX17 / PowerFab17

Peruutuspainike

- Kun ompelet taaksepäin, paina peruutusvipu alas.
- Ota sormi pois peruutusvivulta, kun haluat jatkaa ompelua eteenpäin.



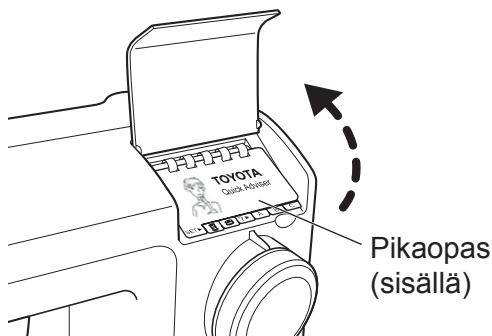
Pikaopas

Pikaoppaassa (ompelukoneen kannen alla) on kuvattu esimerkiksi koneen perustoimintoja.

● Pikaoppaan ottaminen esille

■ C-tyyppi

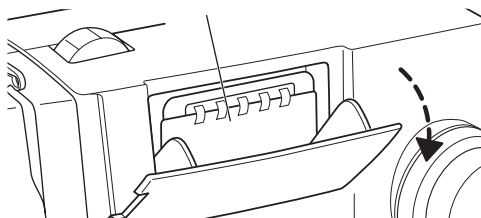
Avaa kansi kääntämällä sitä.



■ D-tyyppi

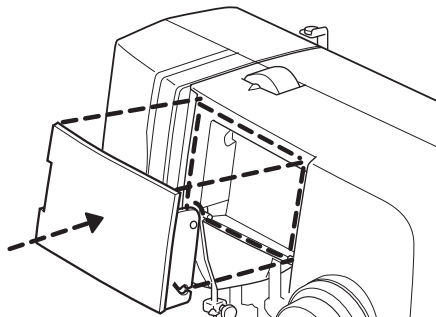
Avaa kansi vetämällä sen yläosaa itseäsi kohti.

Pikaopas (sisällä)



Huomaa:

- Älä vedä kannen yläosaa voimakkaasti alaspäin. Muuten kansi voi särkyä.
- Jos kansi on irrotettu koneesta, sovita se paikalleen ja paina sitä suoraan alaspäin, kunnes se napsahtaa kiinni.



Polkimen käyttö

! Huomautus



Katkaise ompelukoneen virta päävirtakytkimestä ennen polkimen liittämistä koneeseen.

Muuten seurauksena voi olla vamma.

1

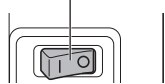
Ennen käyttöä (Lue tämä osa ennen käyttöä)

■ Käyttö

1

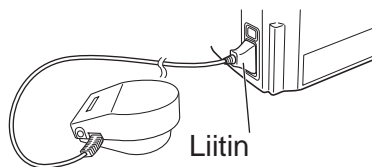
Katkaise virta ompelukoneesta painamalla päävirtakytkimen 'O'-puolta.

Päävirtakytkin



2

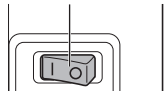
Aseta virtajohdon liitin koneen liittäntäkoteloon.



3

Paina päävirtakytkimen "I"-puolta, jolloin virta kytkeytyy ompelukoneeseen.

Päävirtakytkin

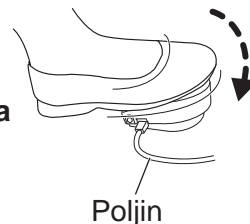


4

Paina poljinta, kun haluat käyttää ompelukonetta.

Pysäytä kone vapauttamalla poljin.

Pysäytä kone vapauttamalla poljin.



2

Ompelun valmistelut

Virran kytkeminen

! Varoitus



Älä koske virtapistoketta märillä käsillä.
Muuten seurauksena voi olla sähköisku.

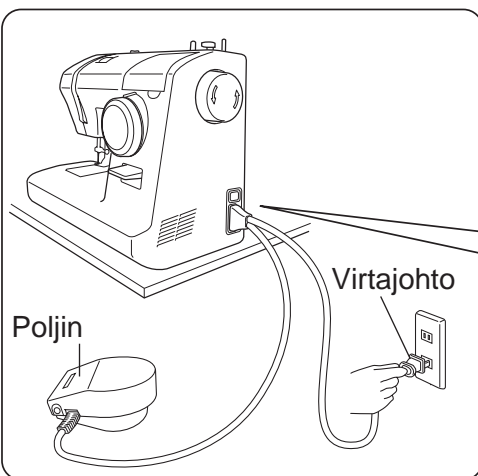


Pidä kiinni pistokkeesta, kun irrotat virtajohdon tai asetat sen paikalleen.
Muuten johto voi vahingoittua ja aiheuttaa sähköiskun, tulipalon tai vamma.

! Huomautus



Katkaise ompelukoneesta virta päävirtakytkimestä ennen virtajohdon liittämistä.
Muuten seurauksena voi olla vamma.



1

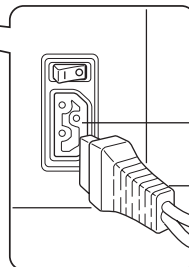
Valmistele poljin.

2

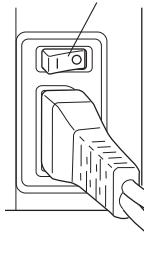
Aseta virtajohdon liitin liittämätoketoon.

3

liitä pistoketta pistorasiaan



Päävirtakytkin



päälle



pois

4

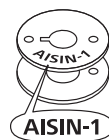
Paina päävirtakytkimen 'I'-puolta (virta päälle).

Virta kytkeytyy.

Muistio

Alalangan puolaus

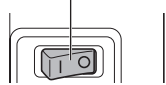
Huomaa:
Valmistele
erikoispuola.



Aloituis

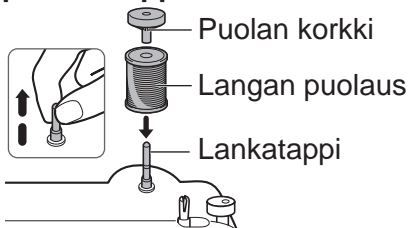
1 Sammuta ompelukone.

Päävirtakytkin



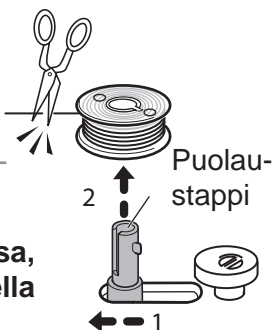
Valmis

2 Vedä ulos puolaustappi. Aseta lankarulla ja puolan korkki puolaustappiin.



Lankaohjain (3)

10 ① Palauta puolaustappi aiempaan asentoonsa työntämällä sitä nuolen

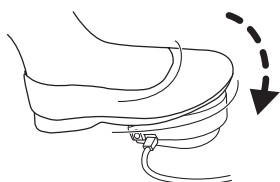


Huomaa:
Jos puolaustappia ei palauteta alkuasentoonsa, neula ei liiku eikä koneella voi ommella.

② Ota puola pois puolaustapistä ja katkaise lanka.

9 ① Paina poljinta jalalla, jos haluat jatkaa puolausta.

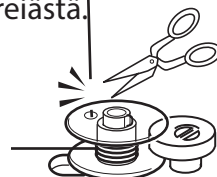
② Kun puolausnopeus hidastuu, vapauta poljin, jolloin puolaus loppuu.



Poljin

8 Katkaise ylimääräinen lanka puolan aukon yläpuolelta.

* Leikkaa lanka niin, ettei sitä jää näkyviin puolan reiästä.



⚠️ Huomautus



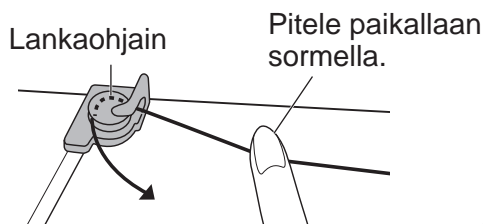
Älä koske puolaustappiin tai käsipyörään puolauksen aikana.
Näin aiheuttaisi vahinkoa.

2

Ompelun valmistelut

3

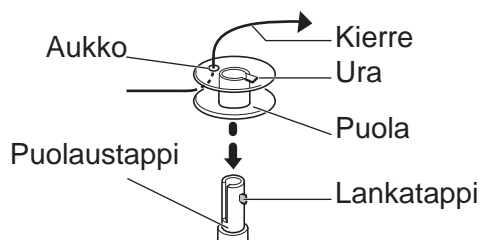
Vedä lankaa rullalta. Pitele lankaa toisella kädellä ja ohjaa se toisella kädellä lankaohjaimen



4

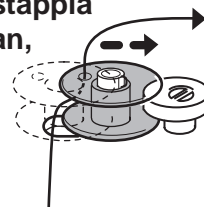
Vie langanpää puolan aukon läpi kuvassa esitetyllä tavalla.

Laita puola puolaustappiin siten, että sen ura on akselissa olevan ulokkeen kohdalla.



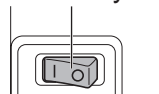
5

Liu'uta puolaustappia nuolen suuntaan, kunnes se napsahtaa paikalleen.



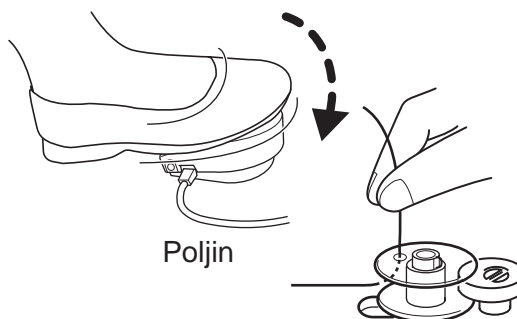
6

Käynnistä kone.
Päävirtakytkin



7

- 1 Pitele kiinni langan päätä ja ala painaa poljinta jalalla.
- 2 Vapauta poljin ja lopeta puolaus, kun lankaa on puolalla noin 10 kierrosta.

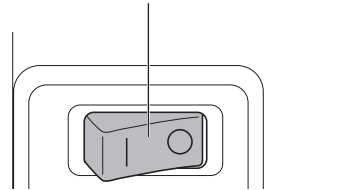


Alalangan pujottaminen

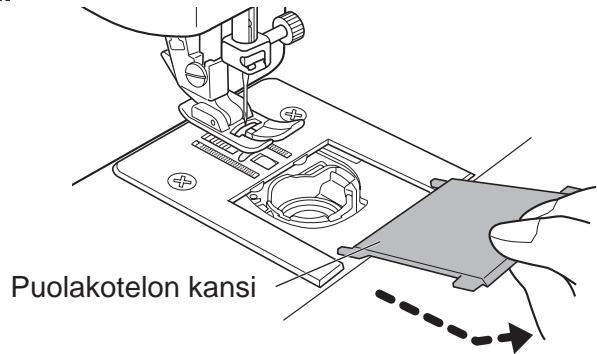
Avaa puolakotelon kansi ja aseta puola puolakoteloon.
Jos puola asetetaan puolakoteloon väärin, kone ei ompele oikein.

1 Katkaise virta ompelukoneesta.

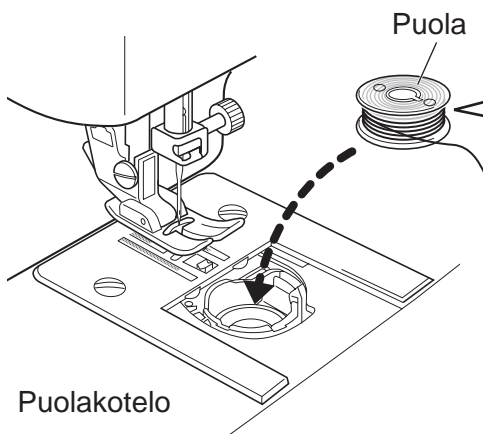
Päävirtakytkin



2 Vedä puolakotelo itseäsi kohti.



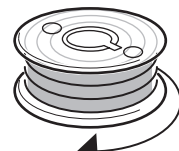
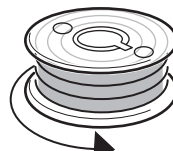
3 Aseta puola siten, että se pyörii vastapäivään.



Langan tulosuunta

Vastapäivään

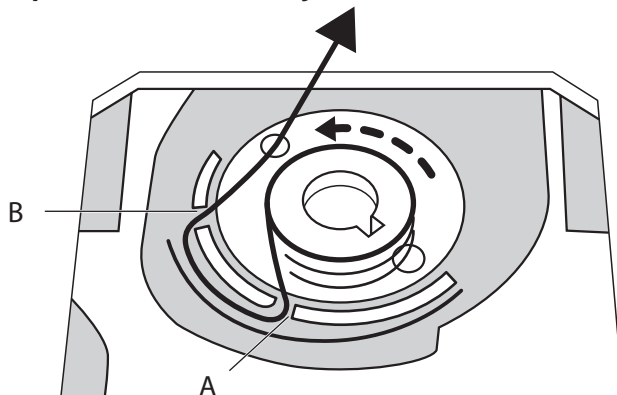
Myötäpäivän



Tarkista puolan suunta.

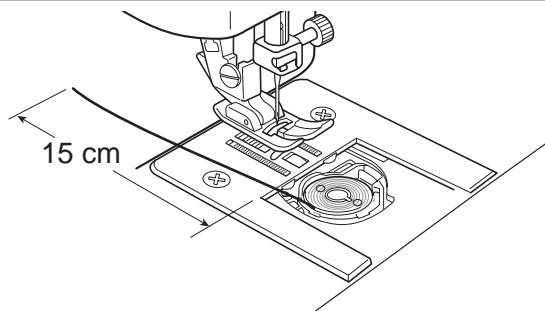
4

Vie lanka ohjaimen A ja sen jälkeen ohjaimen B kautta ja vedä lankaa sitten taaksepäin kuvassa esitetyllä tavalla.



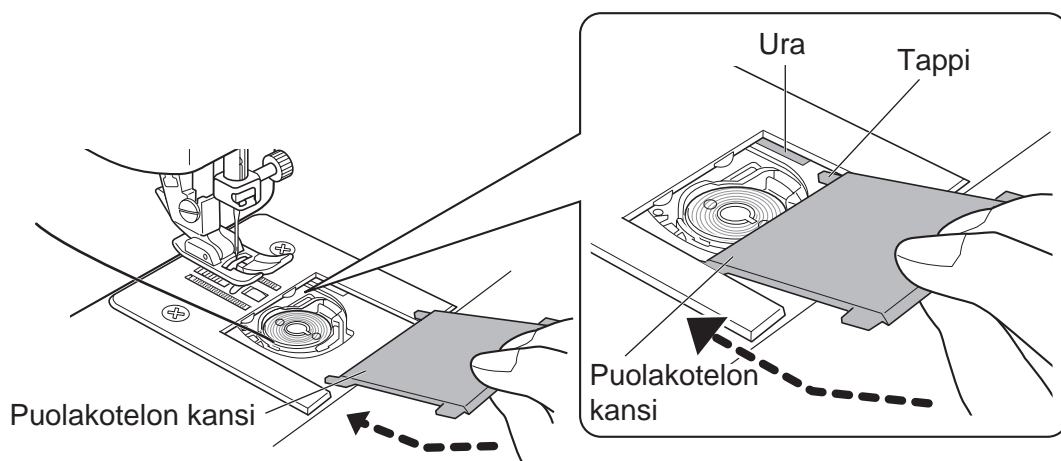
5

Vedä taakse noin 15 cm lankaa.



6

Aseta puolakotelon kannen tapit uriin ja työnnä puolakotelon kansi kiinni.

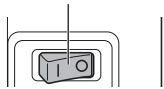


Ylälangan pujottaminen

1

Katkaise virta ompelukoneesta.

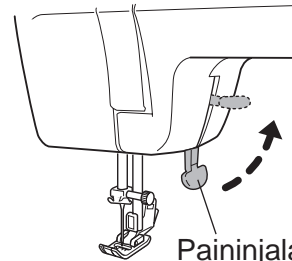
Päävirtakytkin



Aloitus

2

Nosta paininjalan nostin.

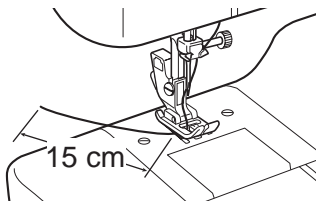


Paininjalan nostin

Valmis

9

Vie lanka paininjalan loven läpi ja vedä lankaa sen jälkeen taakse noin 15 cm.



15 cm

Lankaohjain (5)

Langannostin (6)

Neulan lankaohjain (7)

Neulansilmä (8)

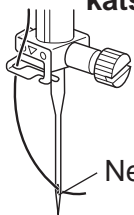
Paininjalka (9)

Paininjalan nostin (2)

8

Vie lanka etupuolelta neulansilmän läpi.

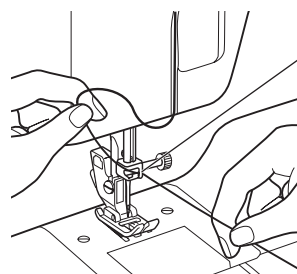
* Jos käytät langanpujotinta, katso sivu 20.



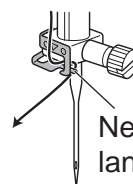
Neulansilmä

7

Vie lanka neulan lankaohjaimen läpi.



Neulan lankaohjain



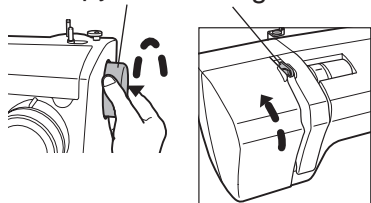
Neulan lankaohjain

Lanka on helppo laittaa neulan lankaohjaimen läpi, jos langasta pitää kiinni vasemmalla kädellä ja sitä ohjaa oikealla kädellä kuvassa esitetyllä tavalla.

3

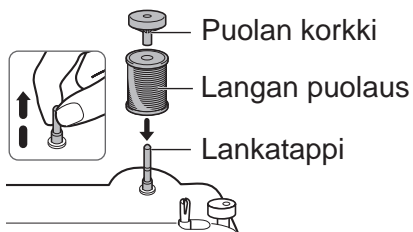
Nosta langannostin kääntämällä käsipyörää itseesi päin.

Käsipyörä Langannostin



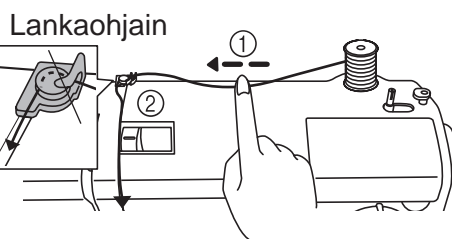
4

Vedä ulos puolaustappi. Aseta lankarulla ja puolan korkki puolaustappiin.



5

- ① Vedä lankaa rullalta. Pitele lankaa toisella kädellä.
- ② Vie toisella kädellä lanka lankaohjaimen läpi kuvassa esitetyllä tavalla.



6

- ③ Vedä lankaa uraa pitkin ja vedä sen jälkeen takaisin ylös.

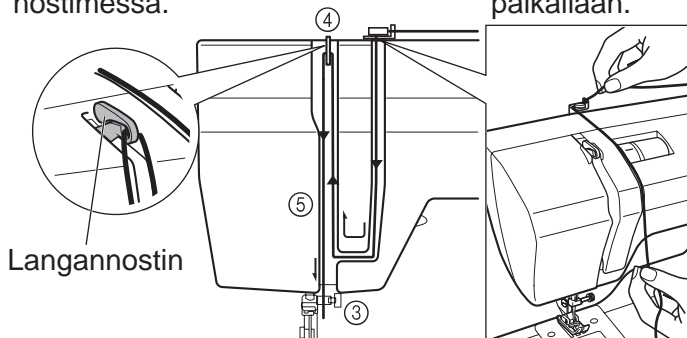
Tarkista, että lanka kulkee oikein langannostimessa.

Vie lanka kuvassa esitetyllä tavalla. (3-5)

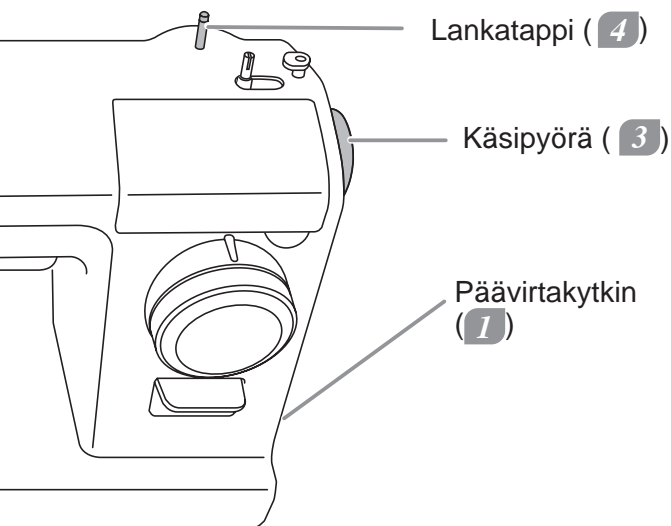
Langan tulisi olla kireällä ja varmasti paikallaan.

- ④ Vie lanka oikealta langannostimen läpi.

- ⑤ Vedä lankaa alaspäin uraa pitkin.



Langannostin



Langanpujottimen käyttäminen

* Vain mallissa XXX17C/17DXX / SuperJ15/17 / SPJ17XL / XXXX17 / SUPERJEANS / TSEW1 / PowerFab17

! Huomautus



Katkaise ompelukoneesta virta päävirtakytkimestä ennen langanpujottimen käyttöä. Muuten seurauksena voi olla vamma.

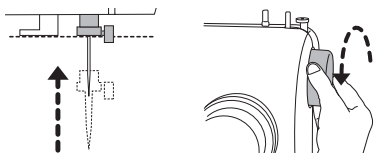
* Langanpujottimen kanssa voi käyttää ompelukoneen neuloja, joiden numero on 11/75 – 16/100. (Neula nro 14/90 on mukaan ompelukoneen ostohtetkellä.)

Lankaa ei voi pujottaa neulaan, jos lanka on kyseiseen neulaan liian paksu. Katso tiedot mahdollisista neulojen ja lankojen yhdistelmistä kohdasta ”Neulan, langan ja kankaan välinen suhde ja langankireyden säätäminen” (sivu 27)).

● Langanpujottimen käytön valmisteleminen

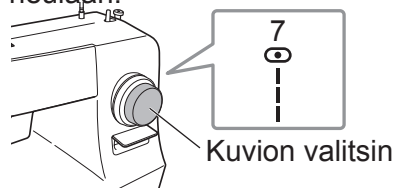
1 Käännä käsipyörää itseesi päin, kunnes neulan kärki on yläasennossa.

* Lankaa ei voi pujottaa neulaan, ellei neula ole yläasennossa.

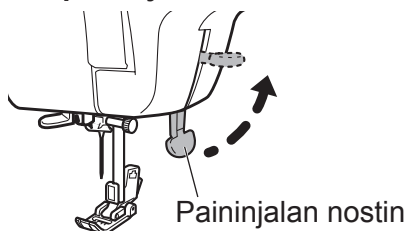


2 Käännä kuvion valitsin asentoon ”7” (suora ommel).

* Muuten langanpujotin ei ehkä toimi oikein eikä lanka mene neulaan.



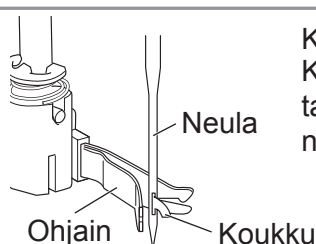
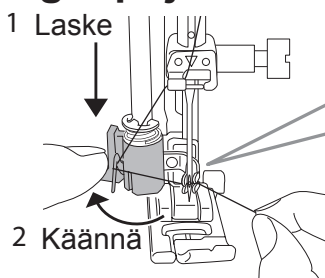
3 Nosta paininjalan nostin.



4 Tarkista, että lanka kulkee lankaohjaimen läpi.



● Langanpujottimen mekanismi



Koukku on ohjaimen sisällä. Koukku kulkee neulan läpi, tarttuu lankaan ja vetää sen neulan läpi.

● Langanpujottimen käyttäminen

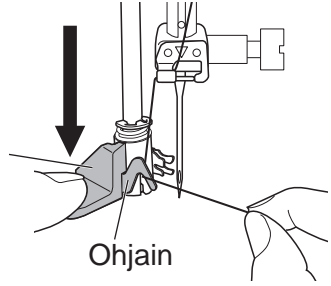
2

Ompelun valmistelut

1

Laske langanpujotin kokonaan alas ja pujota lanka ohjaimen kuvassa esitetyllä tavalla.

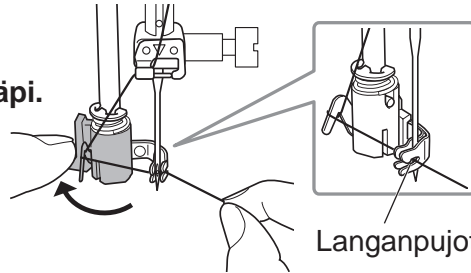
Langanpujottimen vipu



Ohjain

2

Käännä langanpujottimen vipu täysin taka-asentoonsa ja vedä lanka langanpujottimen lovien läpi.

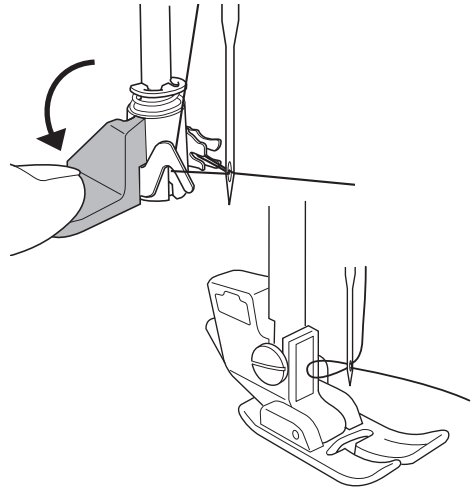


Langanpujottimen lovi

3

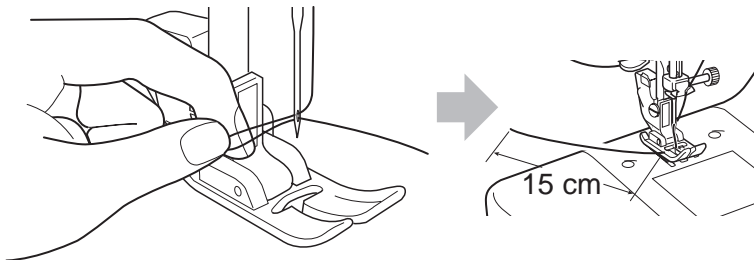
- ① Käännä langanpujottimen vipua hitaasti mahdollisimman pitkälle itseäsi kohti.
- ② Tarkista, että lanka on mennyt neulansilmän läpi.
- ③ Vapauta langanpujottimen vipu ja päästä samalla irti langasta.

* Jos lanka ei mene neulaan, tarkista, että neula on yläasennossaan, ja toista menettely vaiheesta **1** alkaen.



4

Vedä neulan taakse muodostunutta lankalenkkiä noin 15 cm ompelukoneen takaosaa kohti.



15 cm

Alalangan nostaminen

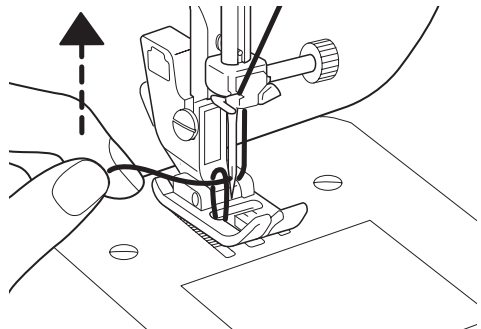
1

Nosta paininjalan nostin.
Pitele vasemmalla kädellä löysästi kiinni ylälangasta ja käännä käsipyörää yksi täysi kierros itseesi päin.



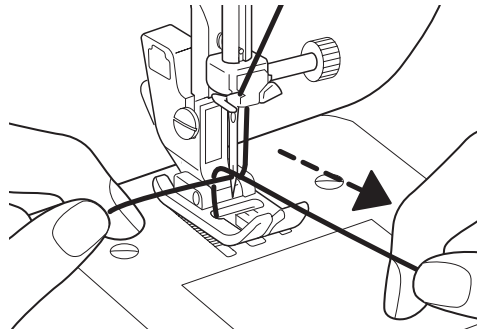
2

Vedä vasemmalla kädellä löysästi ylälangasta ja vedä alalanka ylös.



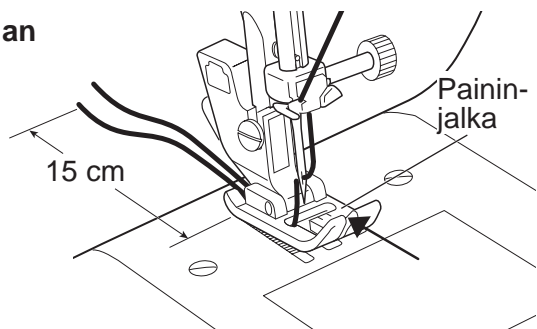
3

Vedä alalanka etupuolelle.



4

Kokoa langat yhteen, vie ne paininjalan loven läpi (nuoli) ja paininjalan ali ja vedä lankaa sen jälkeen taakse noin 15 cm.



Ommelkuvioiden käyttö

! Huomautus



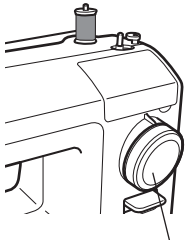
Sammuta ompelukone päävirtakytkimestä ennen kuvion valitsimen käyttöä.

Muuten seurauksena voi olla vamma.



Älä käännä kuvion valitsinta, kun neula on alhaalla.

Muuten neula voi katketa ja aiheuttaa vamman.



Kuvion valitsin

Käännä käsipyörää itseäsi kohti nostaa neula ylimpään asentoon.

2

Ompelun valmistelut

1 · 2 · 3 · 4 	Napinläprijalka	7 · 8 	Suora ommel Ompelu saumojen Vetoketjun kiinnittäminen
5 · 6 	Siksak Applikointi Yliuottelu	9 	Ohut kangas suoraompeleella

15 ompelen ohjelmat

10 	Korjaus, ohuen kankaan yliuottelu	13 	linna ommel
11 	Helman päärmäys	14 	Koriste- ommel Koruompele
12 	Kampas- impukka ommel	15 	Koriste- ommel Kiemurteleva

17 ompelen ohjelmat

10 	Helman päärmäys	14 · 15 	Koriste- ommel Overlock
11 · 12 	Koriste- ommel Yliuottelu	16 	Korjaus- ommel ohuen kankaan yliuottelu
13 	Lujitettu suora ommel	17 	Kampas- impukka ommel

Paininjalan vaihtaminen

! Huomautus

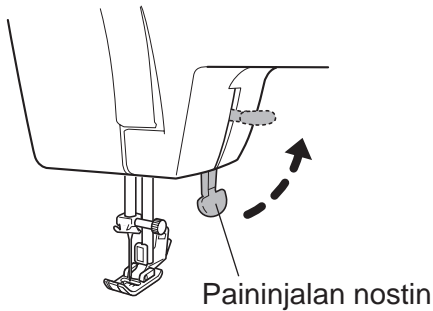


Katkaise ompelukoneesta virta päävirtakytkimestä ennen paininjalan vaihtoa. Muuten seurauksena voi olla vamma.

● Ottaminen esille

1

Nosta paininjalan nostin.

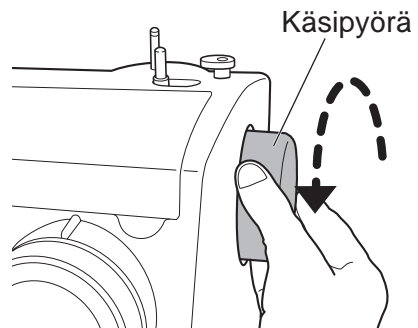


2

Käännä käsipyörää itseesi päin, jolloin neulan kärki nousee ylös.

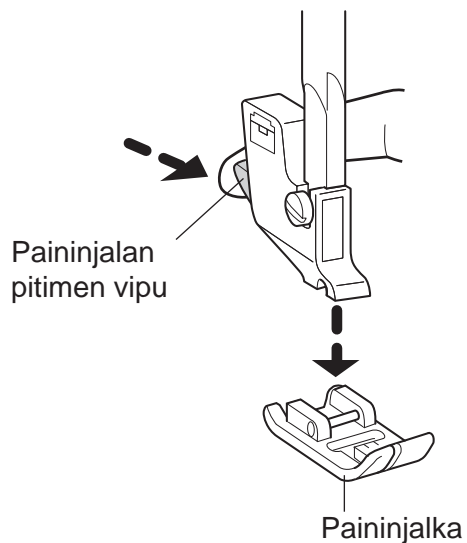
Huomaa:

Älä koskaan käännä väärään suuntaan.



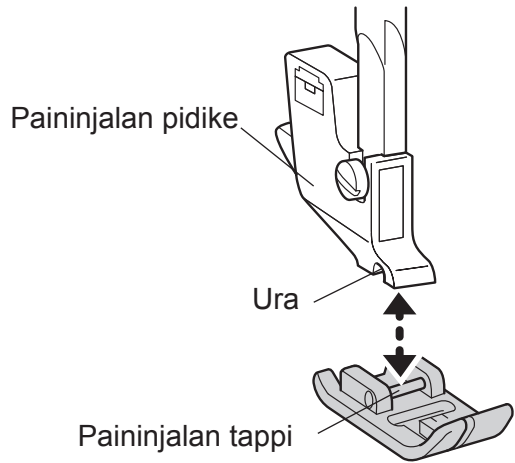
3

Vapauta paininjalka painamalla paininjalan pitimen vipua nuolen osoittamaan suuntaan.

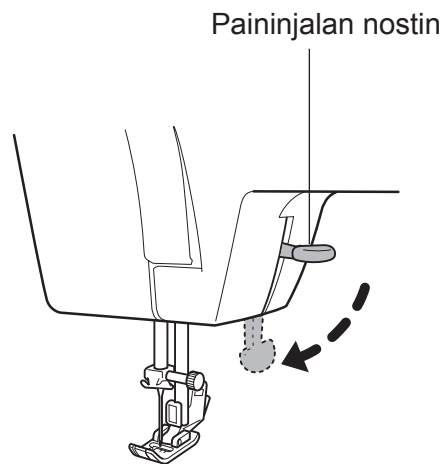


● Asentaminen

- 1** Aseta paininjalan tappi suoraan paininjalan pidikkeessä olevaan uraan.



- 2** Kiinnitä paininjalka paikalleen laskemalla paininjalan vipu alas.



Vihje

Jotta paininjalka ei joudu hukkaan, ompelukonetta kannattaa säilyttää siten, että neula ja paininjalka ovat ala-asennossa.

Neulan vaihtaminen

! Huomautus



Katkaise ompelukoneesta virta päävirtakytkimestä ennen neulan vaihtoa.

Muuten seurauksena voi olla vamma.

Särkyneet neulat ovat vaarallisia. Hävitä ne turvallisesti siten, etteivät lapset saa niitä käsiinsä.

Muuten seurauksena voi olla vamma.

1 Käännä käsipyörää itseesi päin, jolloin neulan kärki nousee pistolevyn yläpuolelle.

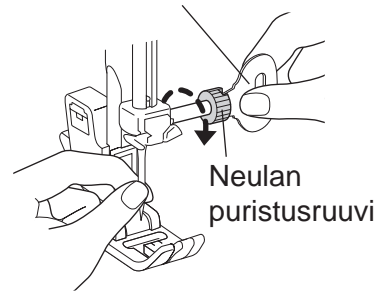
Pistolevyn ruuvitaltta

2 Pitele neulasta kiinni yhdellä kädellä ja avaa neulan puristusruuvi pistolevyn ruuvitaltalla, irrota neula.

Huomaa:

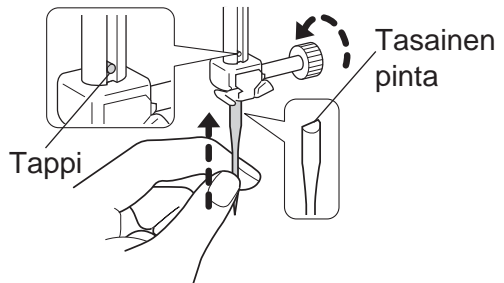
Älä irrota neulan puristusruuvia.

Jos haluat irrottaa neulan, avaa neulan puristusruuvia.



3 Käännä neulan tasainen pinta taaksepäin ja aseta neula paikalleen siten, että se koskee tappia.

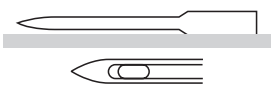
Kiristä neulan puristusruuvi tiukalle pistolevyn ruuvitaltalla.



● Oikean neulan valinta

Viallisen neulan käyttö voi heikentää ompelen laatua, mutta lisäksi neula voi särkyä tai vaurioittaa

○ Sopiva neula



* Virheellinen ommel tai lanka katkeaa.

Kokeile toista neulaa.

× Virheellinen neula



Koko neula on vääntynyt




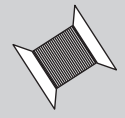

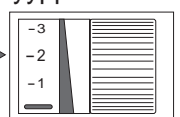
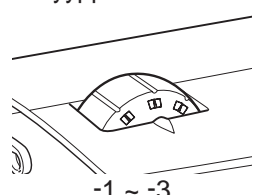
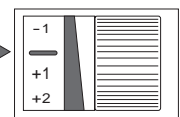
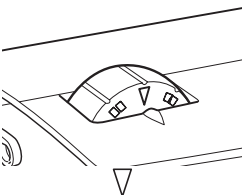
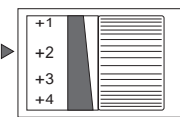
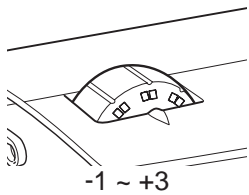
Neulan kärki on tylppä/kulunut.



Neulan kärki on taipunut.

Neulan, langan ja kankaan välinen suhde ja langankireyden säätäminen

Ompelen laatu paranee, jos neula ja lanka valitaan käytettävän kankaan tyyppin mukaan. Noudata alla olevan taulukon ohjeita.


		Ohuet kankaat	Normaalit kankaat	Paksut kankaat
Neulan, langan ja kankaan välinen suhde	 Neula	Nro. 11/75	Nro. 14/90	Nro. 16/100
	 Lanka	Polyesteri Nro. 90 Puuvilla Nro. 80 -120 Sikki Nro. 80	Polyesteri Nro. 50 - 60 Puuvilla Nro. 60 - 80 Sikki Nro. 50 - 80	Polyesteri Nro.30 - 50 Puuvilla Nro. 40 - 50 Sikki Nro. 50 C-tyyppi
	 Kangas	Normaali taustakangas Quipler Sorsetti Huntu Pitsi jne.	Normaali pintakangas Verka Pehmeä denim Satiini Nukka Gingham jne.	Verhot Denim Tiikkutyöt Fleece Tweed Huopa jne.
Ohjeellinen langankireys	Ylälangan kiristyssäädin	<p>● C-tyyppi</p>  <p>-1 ~ -3</p> <p>● D-tyyppi</p>  <p>-1 ~ -3</p>	 <p>-</p> 	 <p>+1 ~ +3</p>  <p>-1 ~ +3</p>

- Käytä joustavan kankaan ompeluun pallokärkistä neulaa.
- Jos käytät muita kuin tarvikkeena toimitettuja neuloja, varmista ostaessasi, että neulat on tarkoitettu kotikäyttöön tarkoitettuihin ompelukoneisiin.
- Käytä ylä- ja alalankana samantyyppistä lankaa.
- Neula on sitä paksumpi mitä suurempi sen numero on. Lanka on sitä ohuempi mitä suurempi sen numero on.
- Käytä ompelussa yleensä ylälangan kireyden valitsimen asentoa “ — ” (C-tyyppi) / “ ▽ ” (D-tyyppi).

3

Ompeleminen

Ompeleminen suoraan ja taaksepäin

 **Huomautus**



Älä vedä kangasta liian voimakkaasti ompelun aikana.
Muuten neula voi katketa ja aiheuttaa vamman.

● Suora ommel

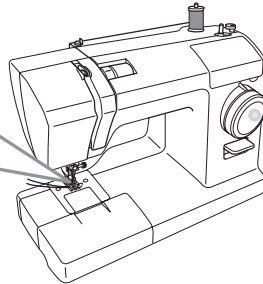
1

Käännä käsipyörää itseesi päin, jolloin neulan kärki nousee ylös.

2

Valitse ommelkuvio kuvion valitsimella.

Siksak-jalka
(kiinni ompelukoneessa
toimitushetkellä)



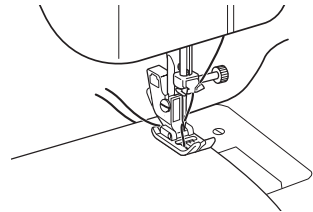
7 8 9
4,0 2,0 2,0 mm

(Katso tarkemmat tiedot paininjalan vaihtamisesta kohdasta
"Paininjalan vaihtaminen" sivulla 24.)

3

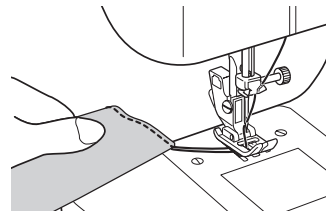
Aseta kangas paikalleen ja laske paininjalan vipu alas.

Aloita ompelu painamalla poljinta kevyesti.



● Ompelun lopettaminen

Kun olet lopettanut ompelun, käännä käsipyörää
itseesi päin, kunnes neula on yläasennossa.
Nosta paininjala ylös ja vedä kangasta taaksepäin.

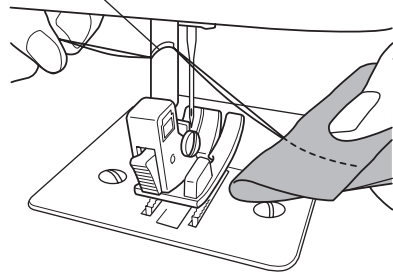


● Langankatkaisin

■ C-tyyppi

Kokoa langat yhteen ja katkaise ne painintangon langankatkaisimella.

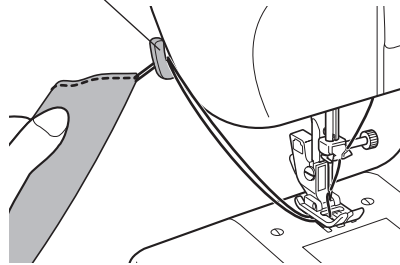
Langankatkaisin



■ D-tyyppi

Laita langat vierekkäin ja katkaise ne etusuojuksen lankaleikkurilla.

Langankatkaisin



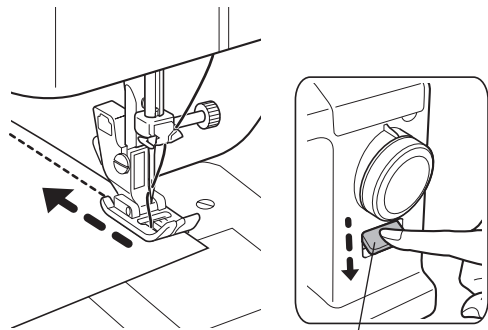
● Ompeleminen taaksepäin

Ompelun alussa ja lopussa ommellaan taaksepäin ompelen purkautumisen estämiseksi.

Ompelukoneella voi ommella taaksepäin painamalla peruutusvipua.

- Aloita ompelu 1 cm kankaan reunasta, jotta kangas ei rypisty ompelun alussa.
- Ompele lopuksi 3–4 ommelta taaksepäin.

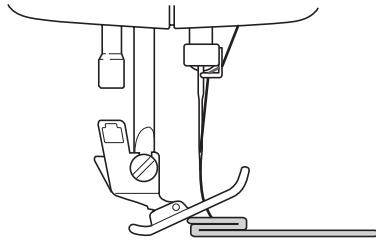
Huomaa:
Ota sormi pois peruutusvivulta, kun haluat jatkaa ompelua eteenpäin.



Peruutuspainike

● Paksun kankaan ompeleminen

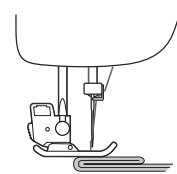
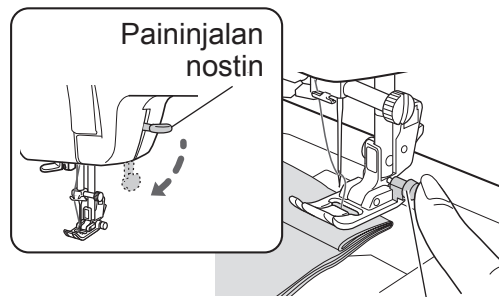
Paksua kangasta ommeltaessa paininjalka saattaa kallistua eikä se ehkä syötä kangasta.



Nosta mustaa painiketta (paininjalan lukitustappi) hieman ja paina sitä, jolloin paininjalan nostin laskeutuu alas.

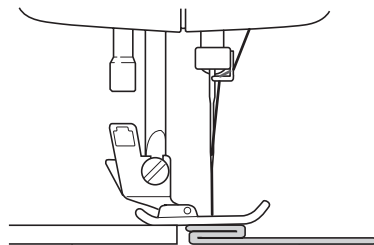
Paininjalka pysyy suorassa, jolloin kankaan syöttö onnistuu.

Sauman ompelun jälkeen paininjalka palaa alkuperäiseen asentoon.



Paininjalan lukitustappi

Laita paininjalan alle kangas tai paperi, jonka paksuus vastaa ommeltavan kankaan paksuutta.
Ompeleminen sujuu näin helpommin.



Kangas tai paksu paperi

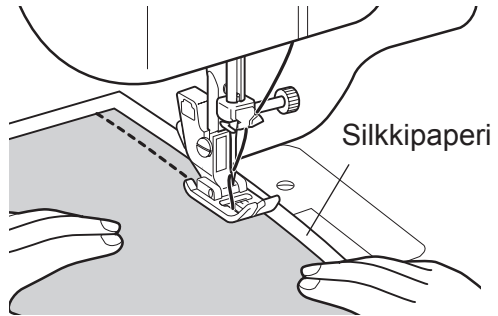
Ommeltava kangas

● Paksun kankaan ompeleminen

Ohutta kangasta ommeltaessa kangas menee toisinaan kurttuun tai syöttäjä ei siirrä sitä oikein.

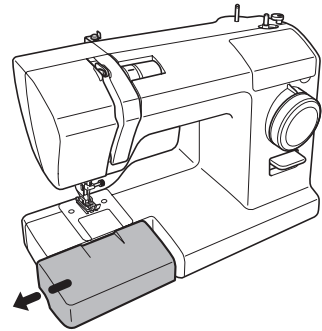
Ompelemista helpottaa, jos kankaan alle laitetaan silkkipaperi.

Revi paperi varovasti pois ompelun jälkeen.

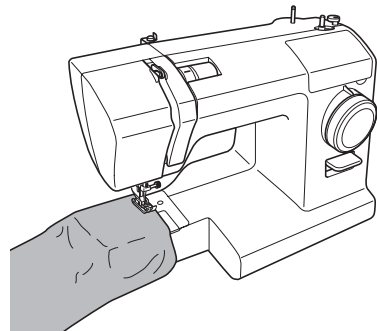


● Putkimaisten kankaiden ompeleminen

- 1 Ota jatkopöytä (Tarvikekotelo) pois nuolen suuntaisesti.



- 2 Ompele putkimaiset kankaat, kuten housut tai hihat, vetämällä ne koneen rungon päälle kuvassa esitetyllä tavalla.



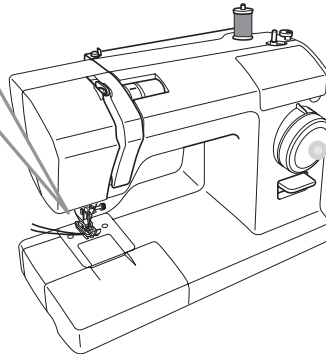
Siksak-ompelu

Käytettävissä on useita siksak-ompeleita, kuten applikointi ja ylliuottelu.

1 Käännä käsipyörää itseesi päin, jolloin neulan kärki nousee ylös.

2 Valitse ommelkuvio kuvion valitsimella.

Siksak-jalka
(kiinni ompelukoneessa
toimitushetkellä)



5



2,5

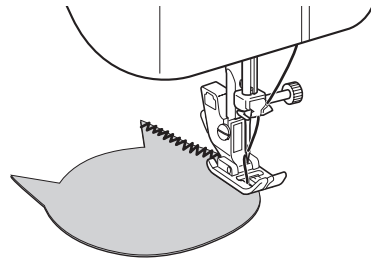
6



5,0 mm

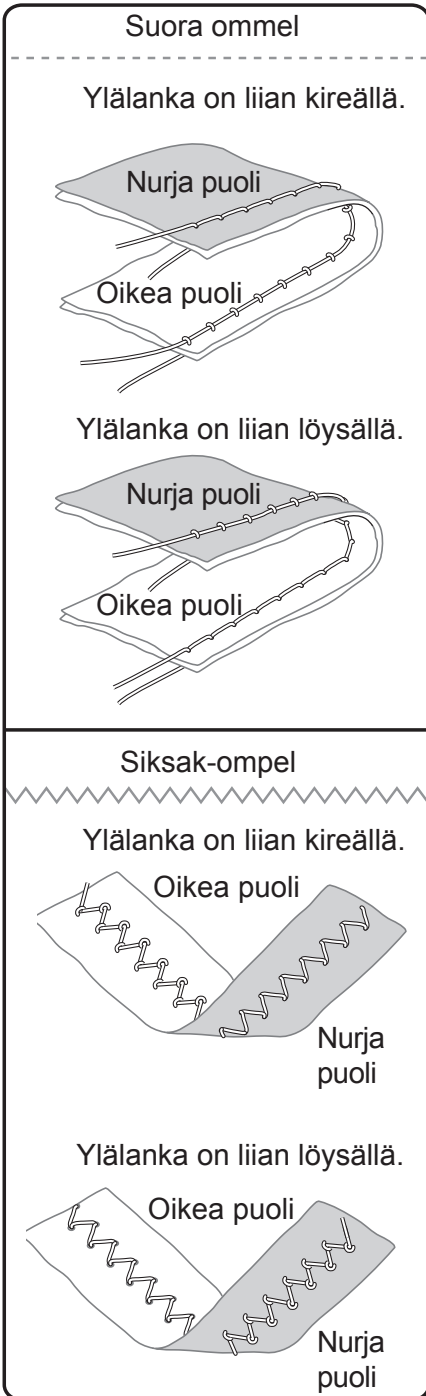
(Katso tarkemmat tiedot paininjalan vaihtamisesta kohdasta "Paininjalan vaihtaminen" sivulla 24.)

3 Aseta kangas paikalleen ja laske paininjalan vipu alas.
Aloita ompelu painamalla poljinta kevyesti.



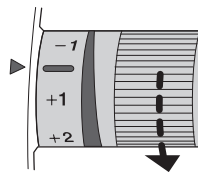
Langankireyden säätäminen

• Ylälangan kireyden säätömenetelmä.

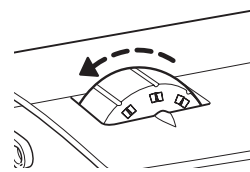


- Ylälanka on liian kireällä.

C-tyyppi



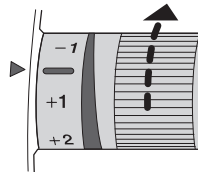
D-tyyppi



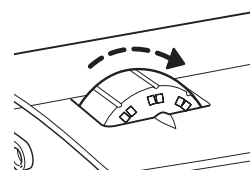
Pienennä ylälangan kireyttä.

- Ylälanka on liian löysällä.

C-tyyppi



D-tyyppi



Kiristä ylälankaa.

Huomaa:

Jos kireys ei muutu, vaikka säädät ylälangan kireyttä, pujota ylä- ja alalanka uudelleen.

Napinläven ompeleminen

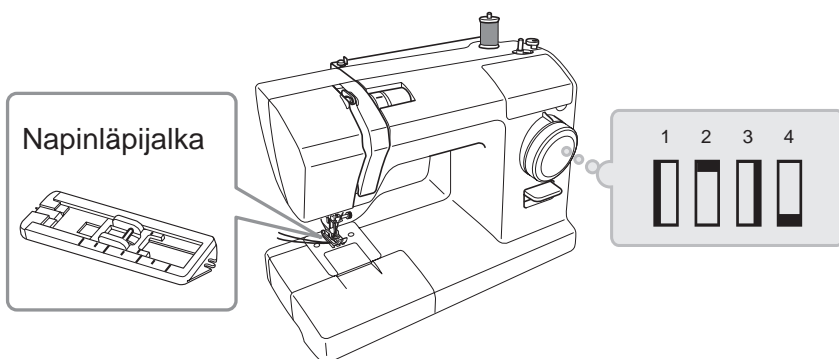
Ompelukoneella voi ommella käytettävän napin kokoon sopivia napinläpiä. Joustavien tai ohuiden kankaiden kanssa kannattaa käyttää tukikangasta, jotta napinläpi onnistuu paremmin.

! Huomautus



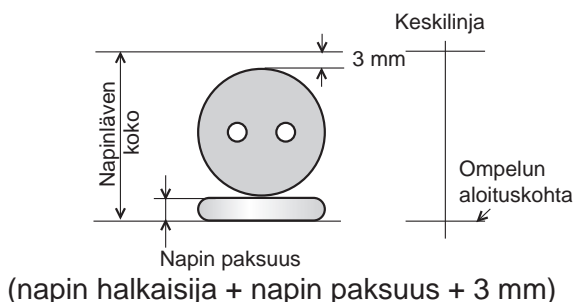
Katkaise ompelukoneesta virta päävirtakytkimestä ennen paininjalan vaihtoa.
Muuten seurauksena voi olla vamma.

1 Vaihda koneeseen napinläpijalka.

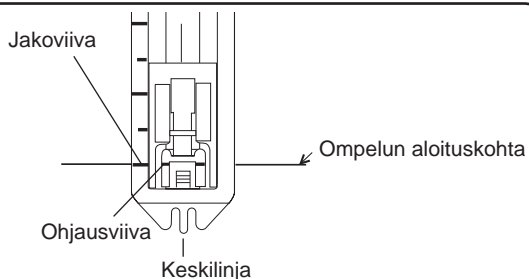


(Katso tarkemmat tiedot paininjalan vaihtamisesta kohdasta "Paininjalan vaihtaminen" sivulla 24.)

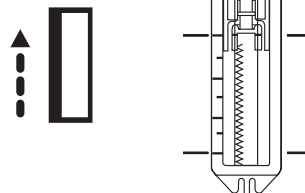
2 Valitse napinläven koko ja merkitse viivat kankaaseen.



3 Aseta itseäsi lähimpänä oleva napinläpijalan viiva ohjausviivan kohdalle ja laske paininjala kankaassa olevan aloitusviivan kohdalle.

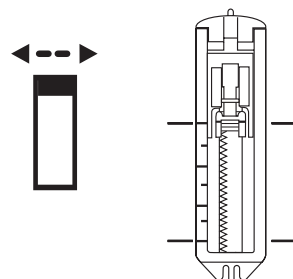


- 4** Nosta neula yläasentoon, aseta kuvion valitsin asentoon "1", ompele vasen puoli ja pysäytä kankaaseen merkityn viivan kohdalla.

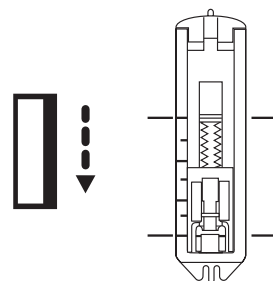


- 5** Nosta neula yläasentoon, aseta kuvion valitsin asentoon "2" ja ompele 5–6 päätyommelta.

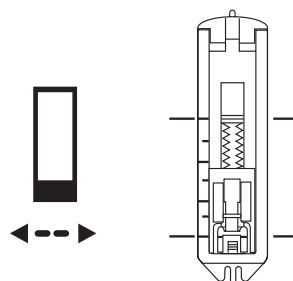
Kuvion valitsimen asennot "2" ja "4" käyttävät samaa valitsimen asentoa.



- 6** Nosta neula yläasentoon, aseta kuvion valitsin asentoon "3", ompele oikea puoli ja pysäytä kankaaseen merkityn viivan kohdalla.



- 7** Nosta neula yläasentoon, aseta kuvion valitsin asentoon "4" ja ompele 5–6 päätyommelta.



! Huomautus



Jos leikkaat napinläven keskikohtan auki napinläpileikkurilla, älä pidä kiinni leikkurin edessä olevasta kankaasta. Saatat muuten satuttaa kätesi.

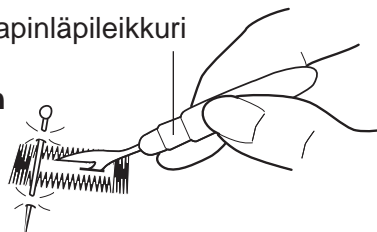
8

Leikkaa napinläpileikkurilla napinläven keskikohta auki. Varo leikkaamasta ompeleita.

Huomaa:
Nuppineulan laittaminen päätyompeleiden kohdalle auttaa estämään ompeleiden katkaisemisen napinläpileikkurilla.



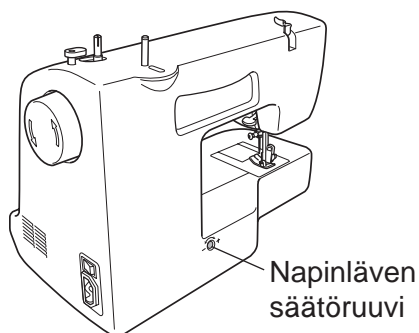
Napinläpileikkuri



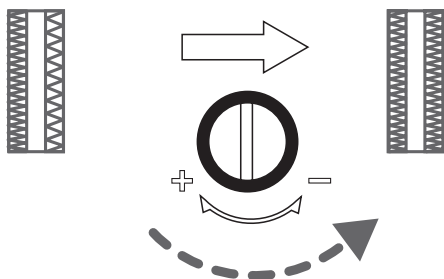
● Napinläven tasapainon säätäminen

- Säädä ompeleiden keskinäistä tasapainoa napinläven säätöruuvilla (taustapuolella).
- Säädä kääntämällä ruuvia omalla suorapäisellä ruuvitaltalla.
- Käännä ruuvia enintään 90°.

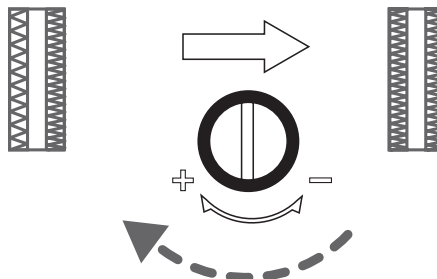
Huomaa:
Napinläven säätöruuvien alkuasetto voi vaihdella konemallin mukaan.



Jos napinläven oikealla puolella olevat ompelet ovat löysiä, käännä ruuvia hieman suuntaan ”-”.



Jos napinläven vasemmalla puolella olevat ompelet ovat löysiä, käännä ruuvia hieman suuntaan ”+”.



Yliluottelu

Tämä ompelumenetelmä estää kankaan reunan purkautumisen.

! Huomautus



Katkaise ompelukoneesta virta päävirtakytkimestä ennen paininjalan vaihtoa.

Muuten seurauksena voi olla vamma.

1 Vaihda koneeseen siksak- tai yliluottelujalka.

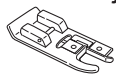
Huomaa:

Valitse kuvio  **jos ompelet ohutta kangasta.**

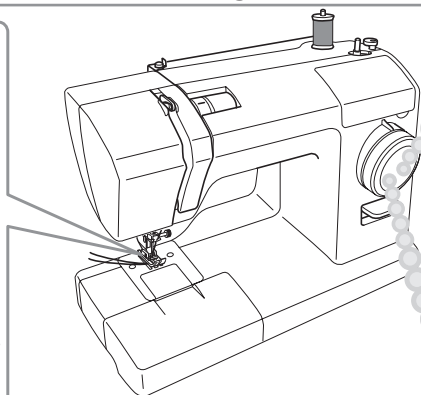
Siksak-paininjala



Yliluottelujalka



* Yliluottelujalka toimitetaan vain mallin SuperJ15/17 / SPJ17XL / SUPERJEANS / PowerFab17.



15 ompelen ohjelmat

6

10



17 ompelen ohjelmat

6

14

15

16



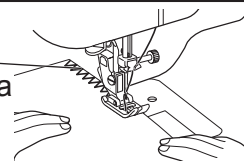
(Katso tarkemmat tiedot paininjalan vaihtamisesta kohdasta "Paininjalan vaihtaminen" sivulla 24.)

● Siksak-jalan käyttö

2

Aseta kangas siten, että neula ulottuu hieman kankaan reunan yli, kun neula siirtyy oikealle.

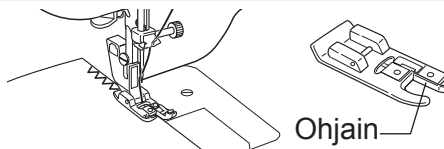
Neulan oikea sisäänmenokohta



● Yliluottelujalan käyttö

2

Ompele pitäen kankaan reunaa jalan ohjainta vasten.



! Huomautus



Älä käytä ommelta  **yliluottelujalan kanssa.**

Muuten neula osuu paininjalaan ja se voi särkyä tai aiheuttaa vamman.

Vetoketjun kiinnittäminen

! Huomautus

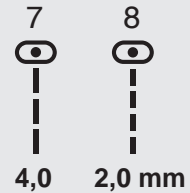
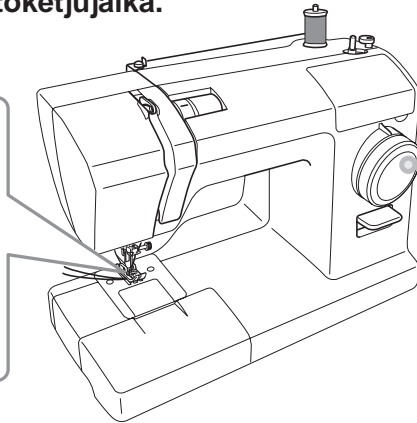
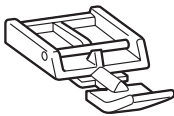


Katkaise ompelukoneesta virta päävirtakytkimestä ennen paininjalan vaihtoa.

Muuten seurauksena voi olla vamma.

1 Vaihda koneeseen vetoketjijalka.

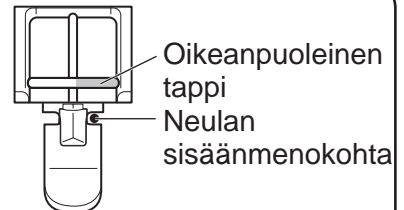
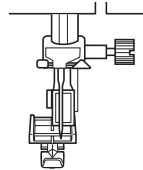
Vetoketjijalka



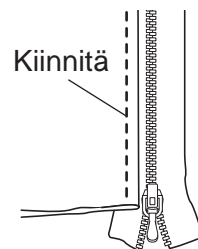
(Katso tarkemmat tiedot paininjalan vaihtamisesta kohdasta "Paininjalan vaihtaminen" sivulla 24.)

• Vetoketjun vasemman puolen ompeleminen

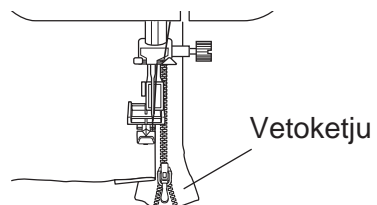
2 Aseta vetoketjujan oikeanpuoleinen tappi paininjalan pitimeen.



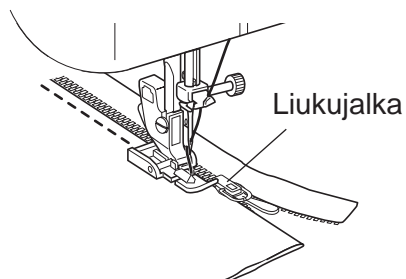
3 Aseta vetoketju ja kangas kohdakkain ja kiinnitä ne yhteen.



4 Aseta kangas siten, että vetoketju on paininjalan oikealla puolella.



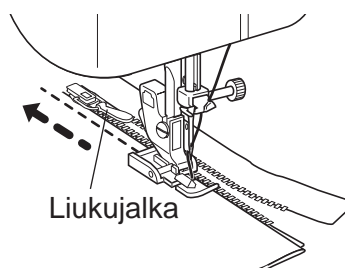
- 5** Lopeta ompelu juuri ennen kuin paininjalka osuu vetoketjun vetimeen ja pysäytä ompelukone.



- 6** Käännä käsipyörää itseesi päin, jolloin neula laskeutuu kankaaseen.

- 7** Nosta paininjalan nostin.

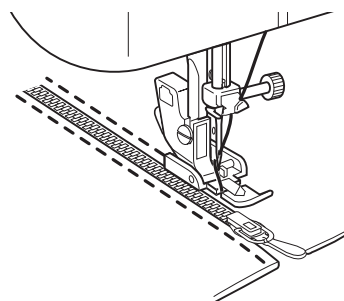
- 8** Siirrä liukujalka paininjalan taakse ja viimeistele ompelu.



● Vetoketjun oikean puolen ompeleminen

Vapauta paininjalka ja aseta se vasemmanpuoleiseen tappiin. Ompele vetoketjun oikea puoli samaan tapaan kuin vasen puoli.

Huomaa:
Ompele samaan suuntaan kuin vasen puoli. Näin sauma ei kohdistu väärin.



Helman päärmäys

Tätä menetelmää käytettäessä ommelta ei näe kankaan oikealta puolelta.

! Huomautus



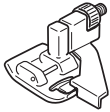
Katkaise ompelukoneesta virta päävirtakytkimestä ennen paininjalan pidikkeen vaihtoa.
Muuten seurauksena voi olla vamma.

1 Vaihda koneeseen siksak- tai piilo-ommeljalka.

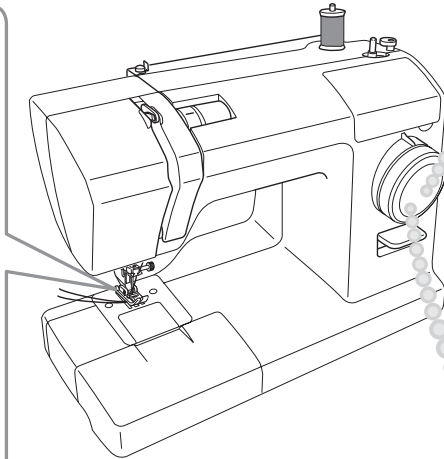
Siksak-paininjalka



Piilo-ommeljalka



* Piilo-ommeljalka toimitetaan vain mallin SuperJ15/17 / SPJ17XL / SUPERJEANS mukana.



15 ompelen ohjelmat

11



17 ompelen ohjelmat

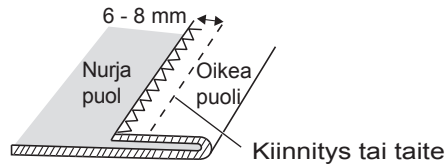
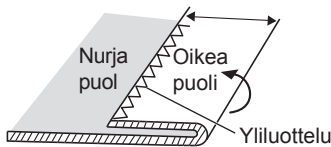
10



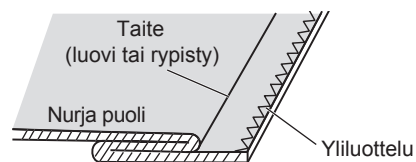
(Katso tarkemmat tiedot paininjalan vaihtamisesta kohdasta "Paininjalan vaihtaminen" sivulla 24.)

2 Ompele yliuotteluompeleita kankaan reunaan ja taita sen jälkeen kangas kuvassa.

* Kiinnitä tai silitä kankaan reunaan 6–8 mm leveä taite.



3 Taita kangas kiinnitetyn tai silitetyn taitteen kohdalta taaksepäin niin, että nurja puoli on päälle päin.



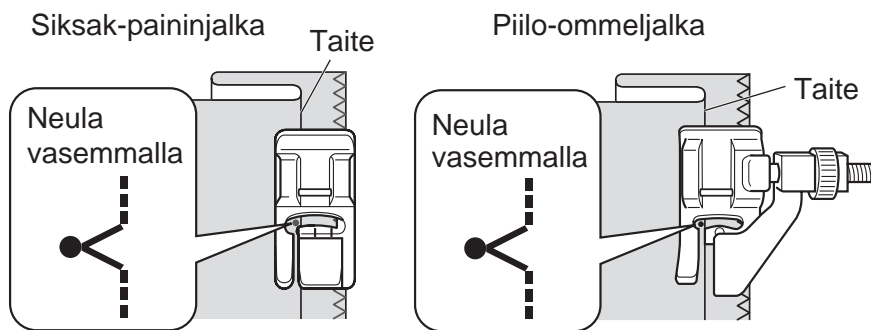
4 Käännä käsipyörää itseesi päin, kunnes neula on vasemmalla.

Neula vasemmalla →



5

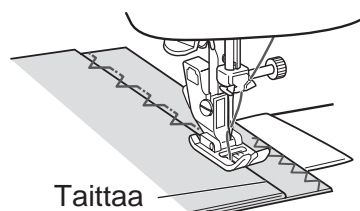
Aseta kangas siten, että neula osuu juuri ja juuri taitokseen.



- Siksak-jalan käyttö

6

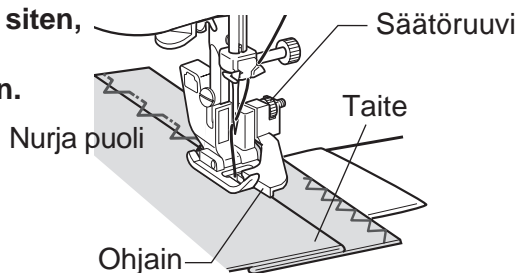
Laske paininjalka ja aloita ompelu. Ompelen taitteeseen osuva osa ei näy kankaan oikealla puolella. Ompele tasaisesti siten, että ommel ei ole liian suuri tai pieni.



- Piilo-ommeljalkaa käytettäessä

6

Laske paininjalka, säädä säätöruuvia siten, että taitos on ohjaimen kohdalla ja ompele pitäen taitosta ohjainta vasten.



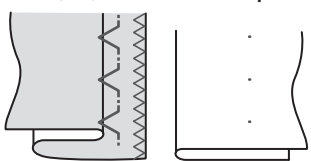
7

Irrota ompelun jälkeen kiinnitysompelut ja taita kangas auki.

■ Tasapainoiset ompelet ■ Vianmääritys

Pienet ompelet tasaisin välein kankaan oikealla puolella

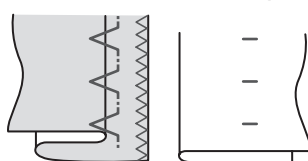
Nurja puoli Oikea puoli



(Taitte avattuna)

Neula ei osu taitteeseen

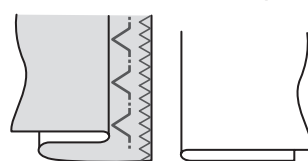
Nurja puoli Oikea puoli



Suuret ompelet oikealla puolella.

Neula ei osu taitteeseen

Nurja puoli Oikea puoli



Piilo-ompelet eivät tartu

4

Kunnossapito

Puhdistus ja kunnossapito ei saa tehdä lasten ilman asianmukaista valvontaa.

Syöttäjän ja koukun kunnossapito

Jos ompelukone pitää kovaa ääntä tai pyörii hitaasti, koukussa tai syöttäjässä voi olla lankajäämiä tai pölyä. Puhdista koukku ja syöttäjä.

! Huomautus



Sammuta ompelukone päävirtakytkimestä ennen koukun puhdistamista. Irrota pistoke pistorasiasta. Muuten seurauksena voi olla vamma.

Huomaa

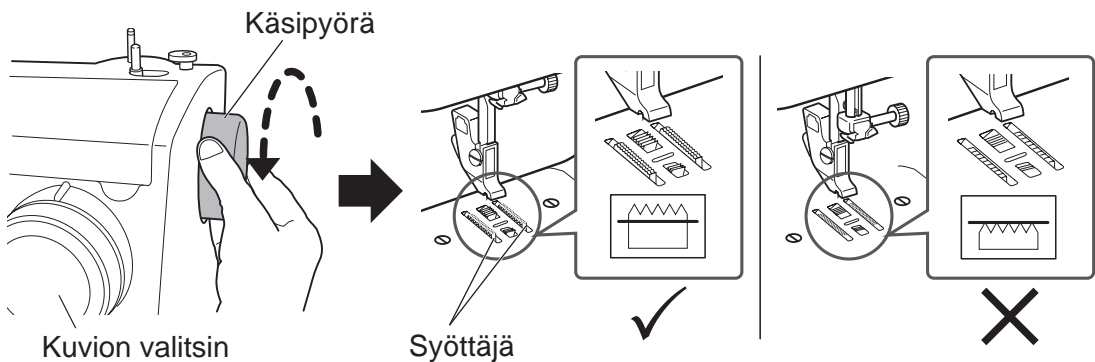
Älä käytä puhdistusainetta, valkaisuainetta, bensiiniä, tinneriä tai kemikaaleilla käsiteltyjä liinoja. Muuten seurauksena voi olla värinmuutos tai säröilyä.

● Syöttäjän ja koukun puhdistaminen

1

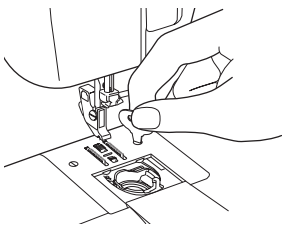
Irrota paininjalka ja neula.

Käännä kuvion valitsin asentoon "7" ja nosta syöttäjä kääntämällä käsipyörää itseesi päin.



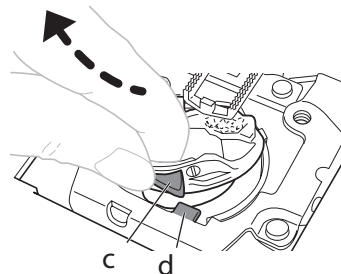
2

Avaa pistolevyn ruuvit pistolevyn ruuvitaltalla ja irrota pistolevy.



3

Nosta puolakoteloä siten, että osa "c" siirtyy osan "d" ohi kuvassa esitetyllä tavalla.



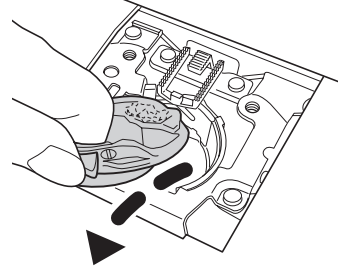
4

Vedä puolakotelo ulos nuolen osoittamassa suunnassa.

Huomaa:

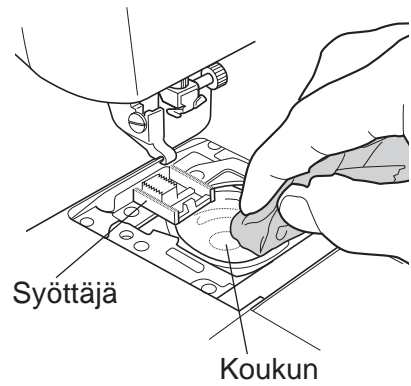
Älä vedä liian voimakkaasti, sillä muuten puolakotelo voi naarmuuntua.

* Jos puolakotelon vetäminen ulos ei onnistu, toista menettely vaiheesta **3** alkaen.

**5**

Poista mahdollinen nukka tai pöly syöttäjästä ja koukusta ja pyyhi osat puhtaaksi pehmeällä liinalla.

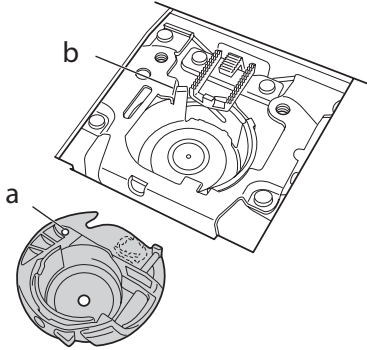
Nukan ja pölyn voi poistaa imurilla.

**4**

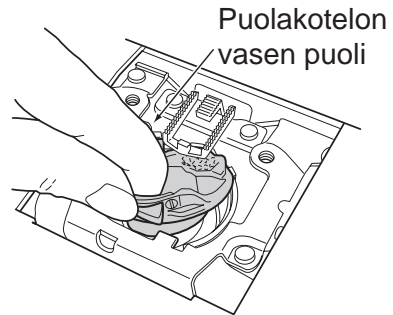
Kunnossapito

● Puolakotelon kiinnittäminen

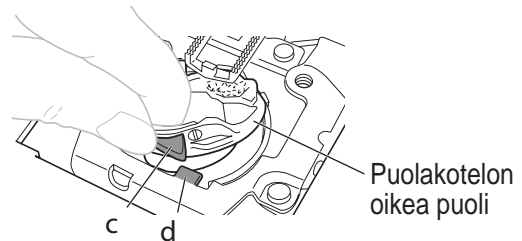
- 1** Aseta puolakotelo siten, että osa siitä on ompelukoneen osan b alapuolella.



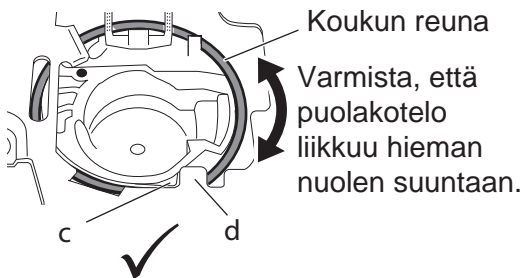
- 2** Kallista puolakotelo vasemmalle ja aseta puolakotelon vasen puoli koukkuun kuvassa esitetyllä tavalla.



- 3** Aseta puolakotelon oikea sivu koukkuun siten, että puolakotelon osa "c" on ompelukoneen osan "d" vasemmalla puolella.

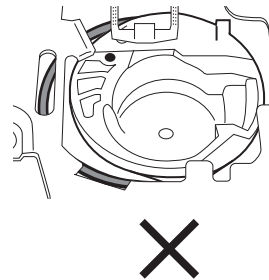


- 4** Varmista, että puolakotelo on täysin paikallaan koukussa.



<Asennettu oikein>

- Koko puolakotelo sopii koukkuun niin, että koukun reuna jää näkyviin.
- Puolakotelon osa "c" on ompelukoneen osan "d" vasemmalla puolella.



<Asennettu väärin>

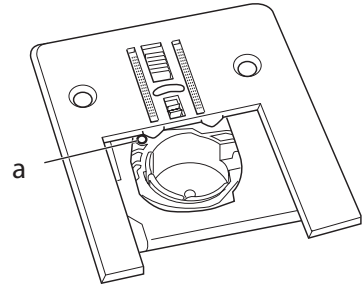
- Puolakotelon oikea reuna peittää koukun reunan ja puolakotelo on vinossa.

Huomaa:

Tarkista puolakotelo huolellisesti, sillä se saattaa olla paikallaan väärin, vaikka puolakotelon osa c olisi koneen osan d vasemmalla puolella, katso oikealla oleva kuva.

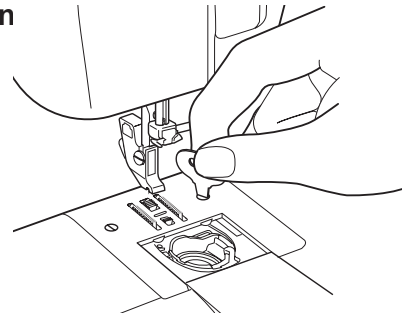
5

Kiinnitä pistolevy siten, että puolakotelon merkki a on kuvassa osoitetussa kohdassa.

**6**

- ① Kiristä pistolevyn ruuvit.
- ② Kiinnitä paininjalka ja aseta neula paikalleen
- ③ Tarkista, että neula menee pistolevyn aukkoon oikein.

* Jos puolakotelo on asennettu väärin, käsipyörä pyörii epätasaisesti. Poista tällöin pistolevy ja puolakotelo ja asenna ne uudelleen.

**4**

Kunnossapito

Lampun vaihtaminen

! Varoitus



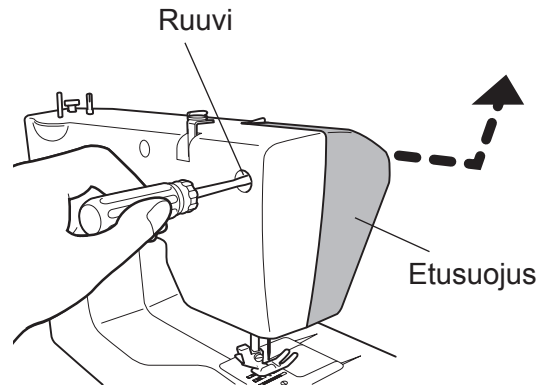
Käytä vain erityisesti tälle ompelukoneelle tarkoitettua lamppua.
Muuten seurauksena voi olla tulipalo.



Sammuta ompelukone päävirtakytkimestä ennen lampun vaihtamista.
Irrota pistoke pistorasiasta ja odota, että lamppu jäähtyy.
Muuten seurauksena voi olla palovamma tai sähköisku.

1

Avaa ruuvi omalla pluspäisellä ruuvitaltallasi ja irrota etusuojus nuolen osoittamaan suuntaan.



2

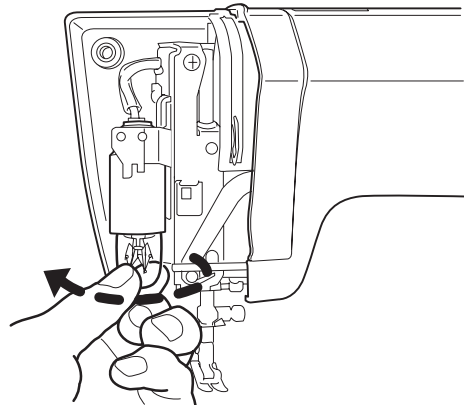
Kierrä lamppua vastapäivään (kuvan nuolen osoittamaan suuntaan) ja irrota lamppu.

3

Asenna uusi lamppu kiertämällä sitä myötäpäivään.

Huomaa:

Käytä enintään 15 W lamppua.
Lampun voi ostaa osoitteesta
<http://www.home-sewing.com>.
Voit myös ottaa yhteyttä jälleenmyyjään.



4

Asenna etusuojus aina takaisin paikalleen lampun vaihtamisen jälkeen.

Lampun vaihtaminen

Malli SuperJ17R

! Varoitus



Käytä vain erityisesti tälle ompelukoneelle tarkoitettua lamppua.
Muuten seurauksena voi olla tulipalo.



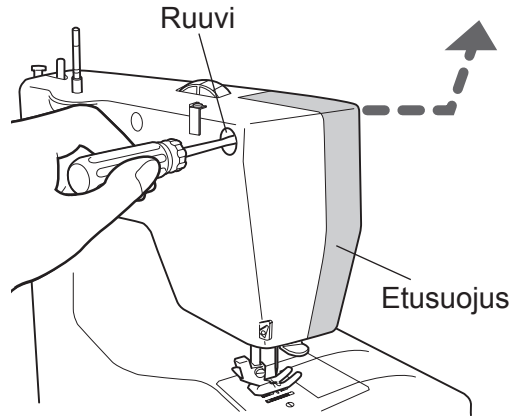
Älä päästä lampun varjostinta koskemaan suojuksen mitään osaa.
Muuten seurauksena voi olla tulipalo.



Sammuta ompelukone päävirtakytkimestä ennen lampun vaihtamista.
Irrota pistoke pistorasiasta ja odota, että lamppu jäähtyy.
Muuten seurauksena voi olla palovamma tai sähköisku.

1

Avaa ruuvi omalla pluspäisellä ruuvitaltallasi ja irrota etusuojus nuolen osoittamaan suuntaan.

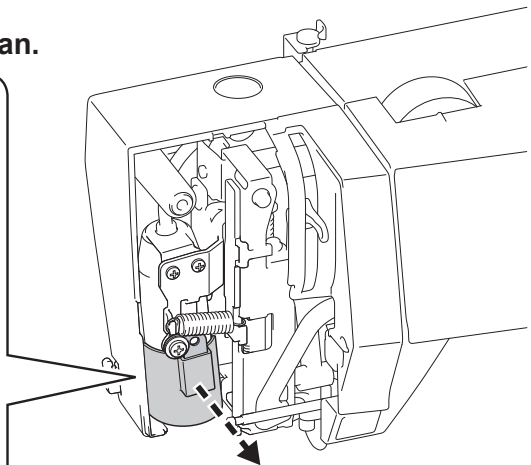
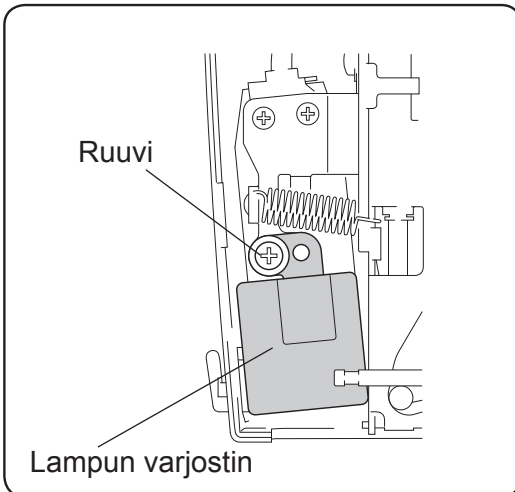


4

Kunnossapito

2

Avaa ruuvi omalla pluspäisellä ruuvitaltallasi ja irrota lampun varjostin nuolen osoittamaan suuntaan.

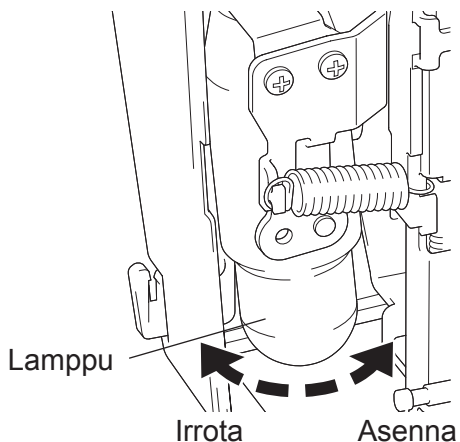


3 Kierrä lampua vastapäivään ja irrota se.

4 Asenna uusi lamppu kiertämällä sitä myötäpäivään.

Huomaa:

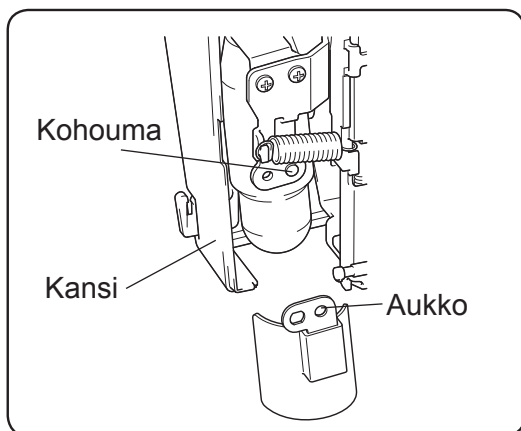
Käytä enintään 15 W lampputta.
Lampun voi ostaa osoitteesta
<http://www.home-sewing.com>.
Voit myös ottaa yhteyttä
jälleenmyyjään.



5 Aseta lampun suojuksen kuvan nuolen osoittamaan suuntaan.

Aseta lampun suojuksen oikeanpuoleinen aukko lampun pidikkeen kohouman kohdalle.

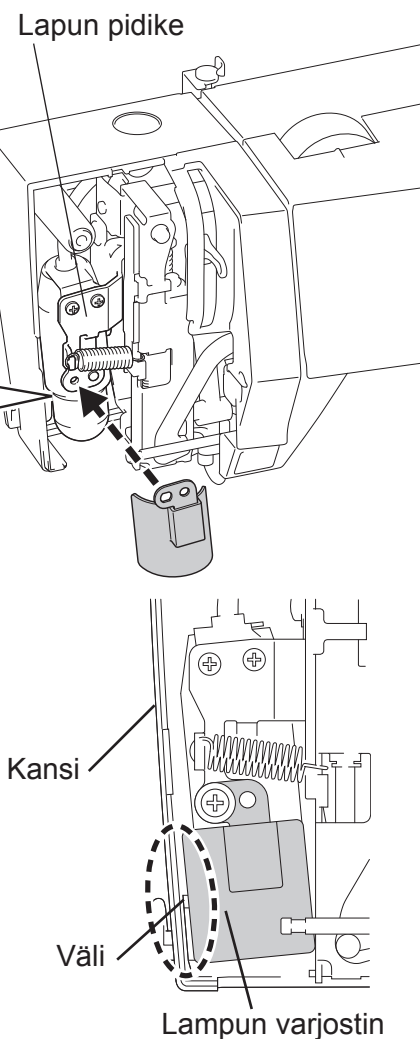
Kiristä lampun suojuksen ruuvi.



Huomaa:

Tarkista, että lampun suojuksen ja kannen väliin jää väli.

6 Laita etusuojaus paikalleen, kun lamppu on vaihdettu ja lampunvarjostin on takaisin paikallaan.



Kaksoiseristettyjen tuotteiden huolto (230–240 V)

Kaksoiseristetyssä tuotteessa käytetään maadoituksen sijaan kahta eristysjärjestelmää. Kaksoiseristetyssä tuotteessa ei ole maadoituskeinoja, eikä tuotteeseen pidä lisätä maadoitusratkaisua. Kaksoiseristetyn tuotteen huolto vaatii erityistä huolellisuutta. Huollon saa tehdä vain pätevä huoltaja, joka tuntee vastuullaan olevan järjestelmän. Kaksoiseristetyn tuotteen vaihto-osien on oltava samanlaisia kuin tuotteessa olevien osien. Kaksoiseristetyssä tuotteessa on sitä kuvaava symboli.

Hehkulamppua koskeva huomautus

Tuotteeseen asennettu hehkulamppu ei sovellu kodin valaisemiseen. Se on tarkoitettu erityisesti ompelukoneen ompelualueen valaisemiseen.

Vianmääritys

Mikä on vialla? Käy läpi seuraavat vaihtoehdot, ennen kuin otat yhteyttä huoltoon.

Ongelma	Syy	Korjaustoimi	Sivu
Kone ei toimi	Virtapistoketta ei ole liitetty.	Liitä virtapistoke oikein.	12
	Päävirtakytkin on pois päältä	Kytke virta ompelukoneeseen.	12
	Lanka on juuttunut koukkuun tai koukussa on särkynyt neula	Puhdista koukku	42
	Puolaustappi on työnnetty oikealle.	Työnnä puolaustappia vasemmalle	14
Kone tuottaa paljon melua ja on hyvin hidas	Koukussa tai syöttäjässä on nukkaa tai nöyhtää	Poista nukka tai nöyhtä koukusta tai syöttäjästä	42

Ongelma	Syy	Korjaustoimi	Sivu
Neula katkeaa usein	Neula on asetettu paikalleen väärin	Aseta neula paikalleen oikein	26
	Neulan puristusruuvi on löysällä.	Kiristä ruuvi tiukasti.	26
	Neula on liian ohut kankaaseen nähden.	Käytä kankaalle sopivan kokoista neulaa	27
	Ylälanka on liian kireällä	Pienennä ylälangan kireyttä	33
	Puolakotelo ei ole oikeassa paikassa	Laita puolakotelo oikeaan paikkaan	44
Ylälanka katkeilee	Lanka on pujotettu koneeseen väärin	Pujota lanka ompelukoneeseen uudelleen	16-19
	Lanka sotkeentuu puolakoteloon tai koukkuun	Poista lankasotku ja puhdista syöttäjä ja koukku	42
	Ylälanka on liian kireällä	Pienennä ylälangan kireyttä	33
	Neula on taipunut tai neulan kärki on epätasainen	Vaihda uusi neula	26
	Neula on asetettu paikalleen väärin	Aseta neula paikalleen oikein	26
	Lanka on huonolaatuista	Käytä hyvälaatuista, suositeltua lankaa	—
Alalanka katkeilee	Alalanka on pujotettu väärin.	Pujota lanka uudelleen puolakoteloon	16, 17
Kone ei syötä kangasta	Syöttäjä on likainen	Poista syöttäjästä mahdollinen nukka ja nöyhtä	42
	Kuvion valitsin on asetettu napinläpiasentoon – ”2” tai ”4”.	Aseta ompelen valitsin haluamasi ommelkuvion kohdalle	23
Ompeleita jää väliin	Neula on asetettu paikalleen väärin	Aseta neula paikalleen oikein	26
	Neula on vääntynyt.	Käytä suoraa neulaa	26
	Neula ja lanka eivät sovi ommeltavalle kankaalle	Käytä kankaalle sopivaa neulaa ja lankaa	27
	Ylälanka on pujotettu väärin	Pujota ylälanka uudelleen oikein	18, 19

Ongelma	Syy	Korjaustoimi	Sivu
Kangas rypistyy/ poimuttuu	Ylälanka on liian kireällä	Säädä langankireyttä	33
	Lanka on pujotettu koneeseen väärin	Pujota lanka koneeseen uudelleen	16-19
	Neula on liian paksu kankaaseen nähden.	Käytä ohuempaa neulaa, joka sopii ommeltavaan kankaaseen	27
	Neula on epätasainen	Vaihda uusi neula	26
	Ommeltava kangas on joustavaa.	Käytä pallopääneulaa.	27
Alalankaa näkyy kankaan päällä	Lanka on pujotettu puolaan väärin	Pujota lanka uudelleen puolaan oikein	16, 17
	Ylälanka on liian kireällä	Säädä langankireyttä	33
	Käytössä on väärä muovipuola tai metallipuola	Käytä vain suositeltua TOYOTA-puola	14
Ylälankaa näkyy kankaan alapuolella	Ylälanka on liian löysällä	Säädä langankireyttä	33
	Ylälanka on pujotettu väärin (ei pujotettu lankaohjaimen kautta)	Pujota ylälanka uudelleen oikein	18, 19
Lankaa ei voi pujottaa neulaan langanpujot-timen avulla	Neula on liian alhaalla	Käännä käsipyörää niin, että viiva tulee ylös	9
	Käytössä on neula nro 9/65	Käytä neulakokoa 11/75–16/100	27
	Neula on asetettu paikalleen väärin	Aseta neula paikalleen oikein	26
	Neula on vääntynyt.	Käytä suoraa neulaa	26
	Lanka on pujotettu väärin painintangon langanohjaimen	Pujota lanka oikein painintangon langanohjaimen	18

Jos yllä olevat keinot eivät ratkaise ongelmaa, ota yhteys huoltoon takuussa kuvaillulla tavalla.

Kun soitat huoltoon, pidä saatavilla koneen taustapuolelle merkityt MALLI- ja SARJA-tiedot.

SP100 SERIES / SERIE

MODEL / MODELE

Manufacturer/
Fabricant : ZHEJIANG AISIN ELITE
MACHINERY & ELECTRIC
CO., LTD.P.R.C.

Importer/
Importateur :

Designed and engineered by
AISIN SEIKI JAPAN

MADE IN P. R. C. / FABRIQUE A P.R.C.

Kierrätys

VAIN EU



ÄLÄ HEITÄ ROSKIIN!

Olemme sitoutuneet ympäristön suojeluun. Pyrimme pitämään tuotteidemme ympäristövaikutukset mahdollisimman pieninä parantamalla jatkuvasti tuotteiden suunnittelua ja valmistusmenetelmiä.

Hävitä tuote käyttöiän päätyttyä ympäristöystävällisellä tavalla.

Yllä esitetty ja tuotteen tietokilpeen merkitty rastitetun roskakorin kuva tarkoittaa, että tähän tuotteeseen sovelletaan EU:n. Yllä esitetty ja tuotteen tietokilpeen merkitty rastitetun roskakorin kuva tarkoittaa, että tähän tuotteeseen sovelletaan EU:n. Kun tuotteen käyttöikä loppuu, varmista, että tuote hävitetään kansallisten ja paikallisten säännösten ja määräysten mukaisesti ja että se lajitellaan SER-romun luokkaan 2, pienet kotitalouslaitteet. Etsi verkosta tai pyydä toimivaltaiselta viranomaiselta tiedot käytettävissä olevista palautus- ja keräysjärjestelmistä ja lähimpien kierrätyspisteiden sijainnista. Tuotteen virheellinen hävittäminen voi johtaa paikallisiin tai kansallisiin määräyksiin tai säännöksiin perustuviin korvausvaatimuksiin. Jos ostat uuden tuotteen suoraan meiltä, toimitamme vastaavan vanhan tuotteen kierrätykseen sen merkistä riippumatta.

Voit vaikuttaa yksilönä myönteisesti SER-romun uudelleenkäyttöön, kierrätykseen ja muihin hyödyntämisen muotoihin. Se vähentää kaatopaikkajätteen määrää ja pienentää käyttämiesi tuotteiden ympäristövaikutuksia.

Sähkö- ja elektroniikkatuotteiden vaaralliset aineet voivat olla haitallisia ihmisten terveydelle ja ympäristölle.

Tekniset tiedot

Sarja	SP100				SP1PF
Malli	XXX15CXX / XXX15	XXX17CXX / XXXX17	XXX15DXX / SuperJ15 / SUPERJEANS / TSEW1	XXX17DXX / SPJ17XL / SuperJ17	PowerFab17
Koukun tyyppi	Vaakasuuntainen				
Neula	Kotikäyttöön tarkoitettu ompelukoneneula (HA-1)				
Puola	TOYOTAn oma muovipuola				
Ompelen enimmäispituus	4 mm				
Ompelen enimmäisleveys	5 mm				
Neulan asento suorassa ompelessa	Neulan keskiasento, neulan vasen asento				
Ompelukoneen paino (pääyksikkö)	4,9 kg	5,1 kg	5,0 kg	5,2 kg	5,7 kg
Ompelukoneen koko	Leveys: 410 mm Syvyys: 200 mm Korkeus: 331 mm		Leveys: 410 mm Syvyys: 198 mm Korkeus: 331 mm		
Nimellisjännite	220 - 240V ~				
Nimellistaajuus	50 Hz				
Nimellisvirrankulutus	65 W				85 W
Lamppu	15 W				15 W

VAIN EU

Maahantuoja:

AISIN EUROPE S.A. Verkkosivusto: www.home-sewing.com

Pääkonttori	Avenue de l'Industrie 21, Parc Industriel, 1420 Braine-L'Alleud BELGIUM TEL: +32 (0) 2 387 1817 FAX: +32 (0) 2 387 1995
Ison-Britannian sivuliike	Unit 4, Swan Business Park, Sandpit Road, Dartford, Kent, DA1 5ED UK. TEL: +44 (0) 1322 291137 FAX: +44 (0) 1322 279214
Ranskan sivuliike	70 chemin de la chapelle Saint Antoine 95300 Ennery, France TEL: +33 (0) 1 34 30 25 00 FAX: +33 (0) 1 34 30 25 01
Alankomaiden sivuliike	Energieweg 14, 2382 NJ Zoeterwoude (Rijndijk), THE NETHERLANDS TEL: +31 (0) 71 5410251 FAX: +31 (0) 71 5413707
Itävallan sivuliike	Donaufelder Straße 101/5/1, A-1210 Wien, AUSTRIA TEL: +43 (0) 1 812 06 33 FAX: +43 (0) 1 812 06 33-11