



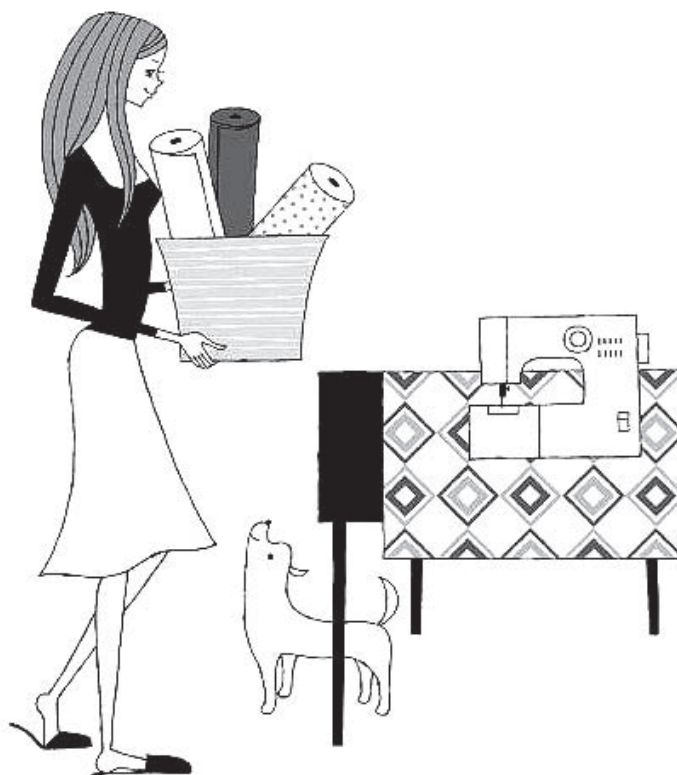
TOYOTA

Seriya SP100

KUĆNA ŠIVAĆA MAŠINA

UPUSTVO ZA UPOTREBU

- Pažljivo pročitajte ovaj priručnik pre upotrebe i uvck se pridržavajte upustvina.
- Čuvajte priručnik na pogodnom mestu radi lakšega korištenja.
- Ako ovu šivaću mašinu predate nekom drugom, uz nju predajte i ovo upustvo.



Sadržaj

1 Pre upotrebe (obavezno pročitajte ovo poglavlje)

- Važna sigurnosna uputstva 3
- Nazivi delova 6
- Nazivi delova i njihove funkcije 8
- Podsetnik 10
- Korišćenje nožne stopice 11

2 Pripreme za šivenje

- Uključivanje u struju 12
- Namotavanje donjeg konca 14
- Udevanje donjeg konca 16
- Uvlačenje gornjeg konca 18
- Upotreba automatskog uvlakaca konca 20
- Izvlačenje donjeg konca 22
- Primena pojedinog uzorka boda 23
- Zamena stopice 24
- Zamena igle 26
- Veza između igle, konca i tkanine te podešavanje napetosti konca 27

3 Šivenje

- Ravni bod i povratno šivenje 28
- Cik-cak šivenje 32
- Podešavanje napetosti konca 33
- Šivenje rupice za dugme 34
- Opšivanje 37
- Umetanje patentnog zatvarača 38
- Nevidljivi bod 40

4 Održavanje

- Održavanje transportera i prostora čunka 42
- Zamena sijalice 46
- Servisiranje proizvoda s dvostrukom izolacijom (230 V – 240 V) .. 47
- Napomena o sijalici sa žarnom niti 47
- Otklanjanje problema 47

5 Ostalo

- Reciklaža 50
- Specifikacije 51

Važna sigurnosna uputstva

Ova sigurnosna uputstva namijenjena su izbjegavanju opasnosti ili štete usled nepravilne upotrebe masine. Pažljivo pročitajte i uvijek se pridržavajte upustava.

Objašnjenje od “⚠ Pažnja” i “⚠ Upozorenje”



Pažnja

Nepravilna upotreba može prouzrokovati smrt ili tešku ozledu.



Upozorenje

Nepravilna upotreba može prouzrokovati ozledu rukovatelja ili oštećenje masine.

Objašnjenje simbola



Nemojte dirati.



Zabranjeni postupci



Potrebni postupci



Izvcite utikač strujnog kablo iz utičnice.



Pažnja

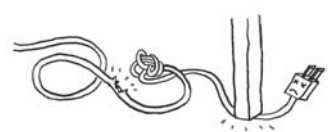


Koristite priključak na naizmenicnu struju od 220 do 240 V. Nepridržavanje upustva može prouzročiti strujni udar ili požar.



Pazite da ne oštetite strujni kabl, da ga ne menjatei prekomerno savijate, čupate ili uvrćete.

Takvo postupanje može prouzrokovati strujni udar ili požar.



Ako se strujni kabl ošteti, mora se zamijeniti posebnim kablom ili sklopom koji isporučuje proizvođač ili njegov servisni zastupnik.



Ne koristiti na otvorenome.

Takvo postupanje može prouzrokovati strujni udar ili požar.



Nemojte koristiti uređaj na mjestima gdje se primjenjuju aerosolni proizvodi sprejevi ili kiseonik.

Takvo što može uzrokovati plamen.



Nemojte popravljati, rastavljati ili vršiti izmjene osim radnji navedenih u knjizi s upustvom.

To može uzrokovati električni udar, požar ili ozlede.

 Upozorenje



Pre rada na šivaćoj mašini obavezno zatvorite poklopac kućišta špulice.

U protivnom može doći do ozlede.



Kada se ne koristi, mašinu treba spremi na sigurno. Nipošto ga nemojte stavljati na pod jer dijelovi koji strše mogu prouzročiti ozljede ako netko padne na mašinu.

U protivnom može doći do ozljede.



Prije zamene igle ili uvlačenja donjeg ili gornjeg konca isključite šivaću mašinu pritiskom glavnog prekidača.

U protivnom može doći do ozlede.

Uklj Isklj



Ne skrećite pogled s igle dok radite sa šivaćom masinom.

Ako igla pukne, može prouzrokovati ozledu.



Ne dirajte pokretne delove poput igle poluge davača ili ručnog kola.

U protivnom može doći do ozlede.



Nemojte stavljati ruku ni prste pod iglu.

U protivnom može doći do ozlede.



Nemojte koristiti masinu kada su mala deca u blizini.

Deca nebi trebala da se igraju sa masinom jer bi mogla da se povrede sa iglom.



Nakon upotrebe šivaće mašine pritisnite prekidač za isključivanje, a zatim izvucite utikač strujnog kablo iz utičnice.

U protivnom može doći do povrede.



Pre upotrebe šivaće mašine vodite računa o tome da vijak stezaljke nosača stopice, vijak stezaljke igle i vijak ubodne pločice budu čvrsto pritegnuti, te da stopica pravilno leži u nosaču.

U protivnom može doći do povrede.

 Upozorenje



Nemojte činiti sledeće radnje.

U protivnom može doći do povrede.

- Šivenje bez spuštanja stopice.
- Šivenje s nepravilno postavljenom iglom.
- Upotreba savijene igle.
- Šivenje uz povlačenje tkanine.
- Upotreba brojčanika za odabir bod za vrijeme šivenja.



Nemojte koristiti na nestabilnoj podlozi poput kauča ili kreveta.

Ako šivaća mašina padne, može uzrokovati povrede ili štetu na mašini.



Nemojte ubacivati nikakva strana tela u otvore poput otvora prednje maske i / ili spoljnog prostora kućišta špulice.

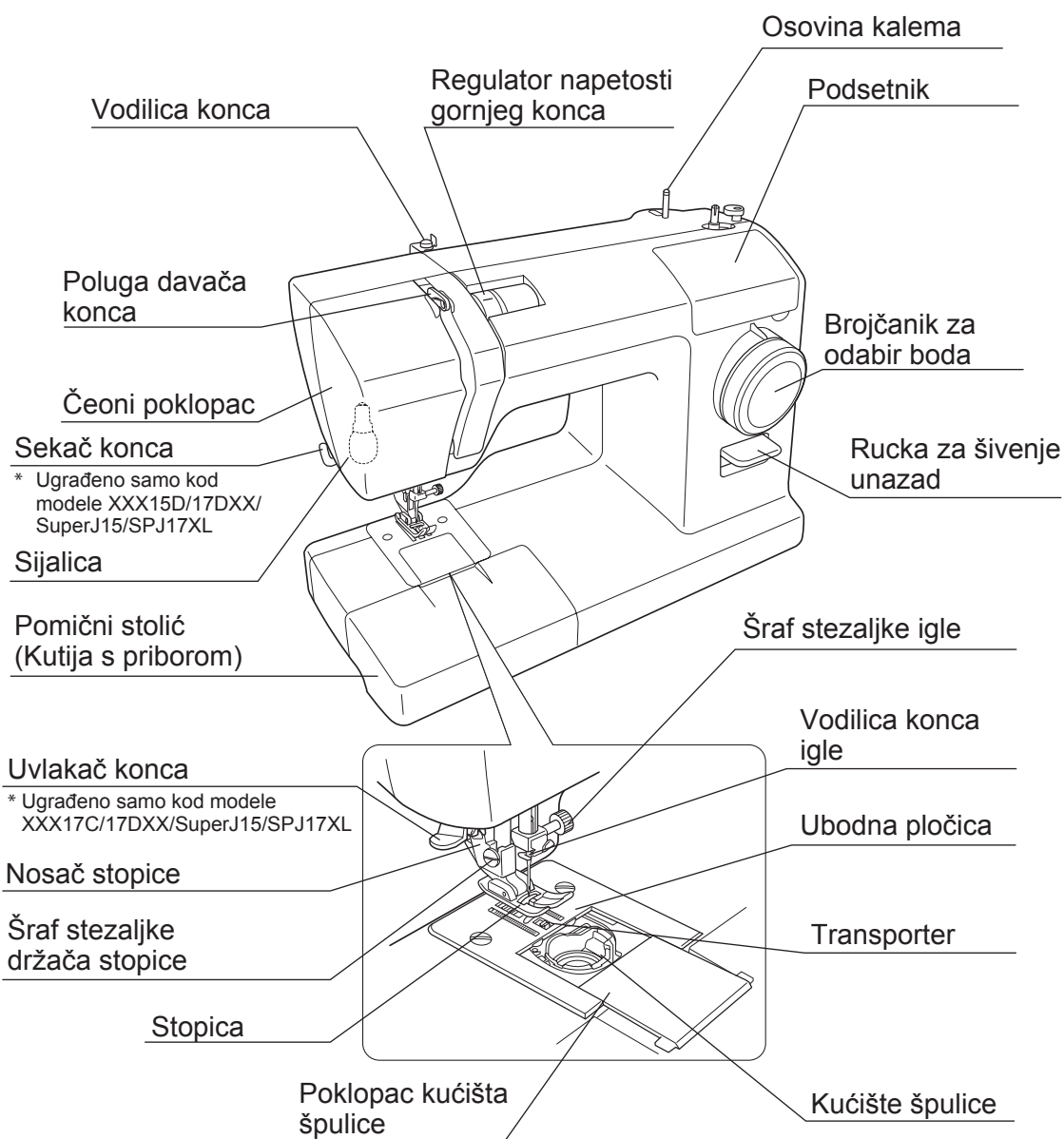
To može uzrokovati povrede ili štetu na mašini.

Masinu mogu da koriste deca od osam godina, osobe sa ogranicenim fisickim i mentalnim sposobnostima ili nedostatak iskustva samo ukoliko su upuceni u sve rizike i pod nadzorom.

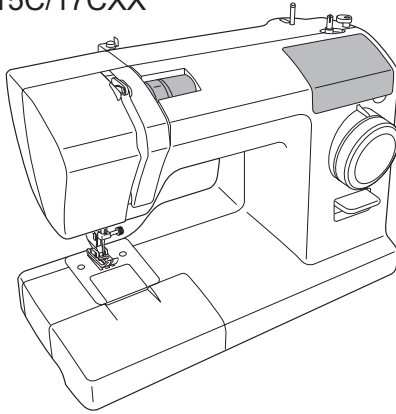
Nazivi delova

Ovo upustvo pruža opise o operativnim procedurama za dva modela mašina za šivenje.

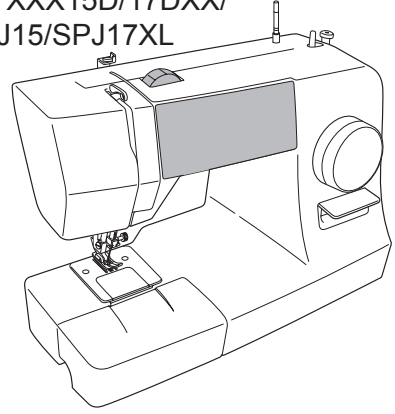
Normalno opisi će se odnositi na dva modela mašina, međutim opisi koje se odnose samo na jedan od modela, bice označeni sa "XXX15C/17CXX" ili „XXX15D/17DXX/SuperJ15/SPJ17XL“.



Model XXX15C/17CXX

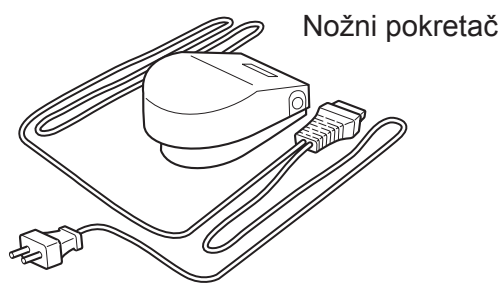
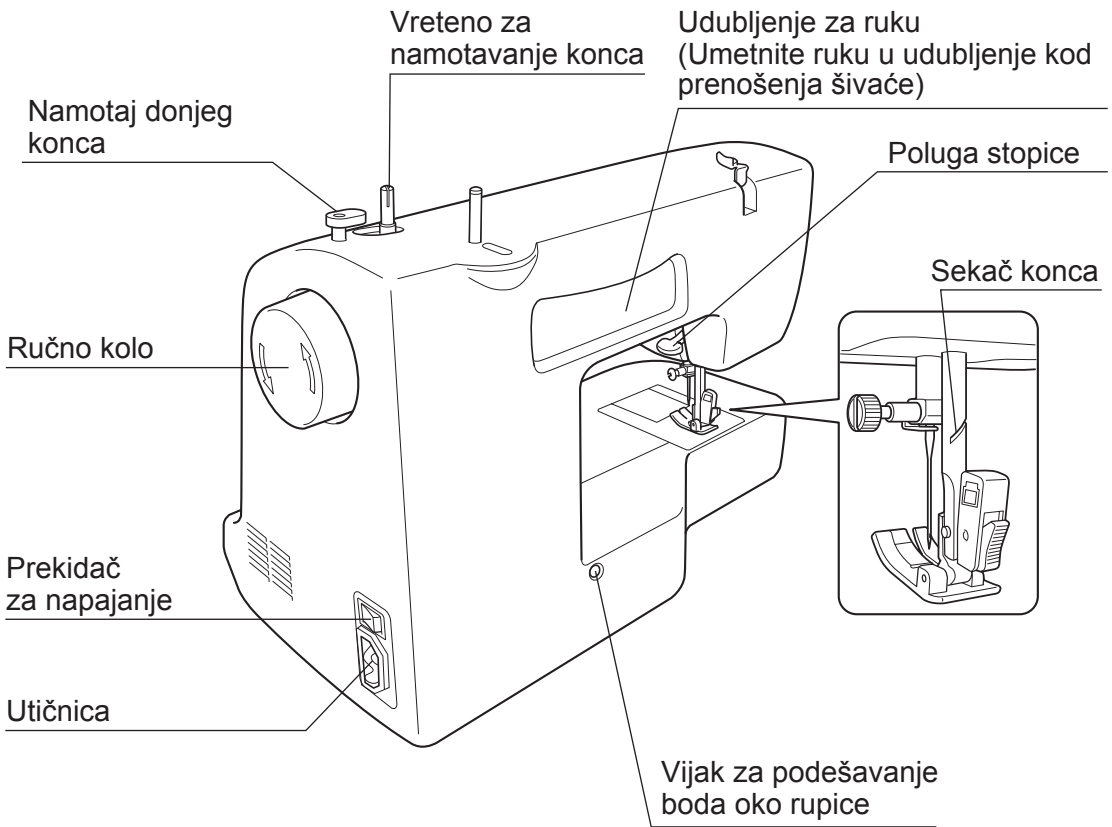


Model XXX15D/17DXX/
SuperJ15/SPJ17XL



1

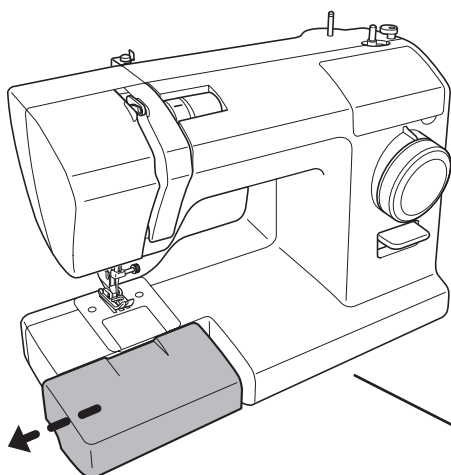
Pre upotrebe (pre upotrebe obavezno pročitajte ovo poglavlje)



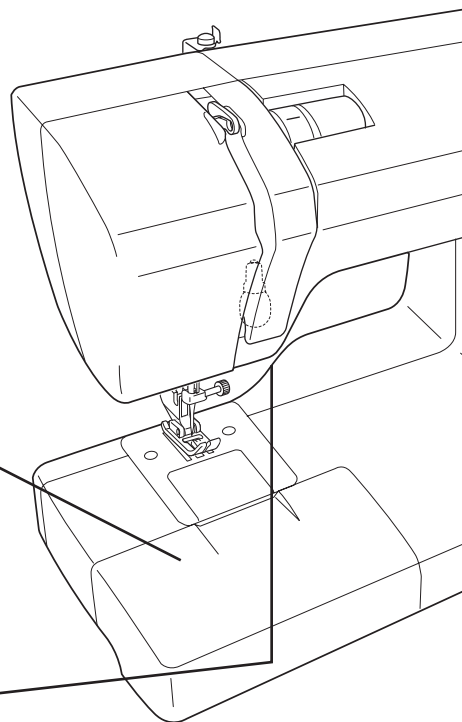
Nazivi delova i njihove funkcije

Različiti delovi šivaće mašine imaju funkcije opisane u nastavku.

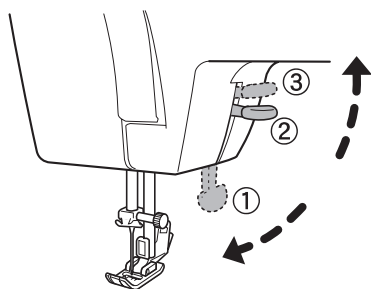
Pomični stolić (Kutija sa priborom)



- Izvucite pomični stolić (kutija za pribor) u smeru strelice.



Poluga stopice



- Kada šijete, spustite polugu stopice kako bi se stopica spustila. (Položaj 1)
- Kad uvodite tkaninu dignite polugu stopice kako bi se stopica podigla. (Položaj 2)
- Se može dodatno povisiti dizanjem poluge stopice u položaj 3. Budući da poluga stopice ne ostaje sama u ovom položaju, morate je držati pri uvlačenju tkanine. Taj je položaj koristan pri šivenju debele tkanine.

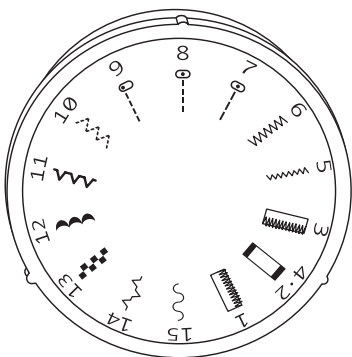
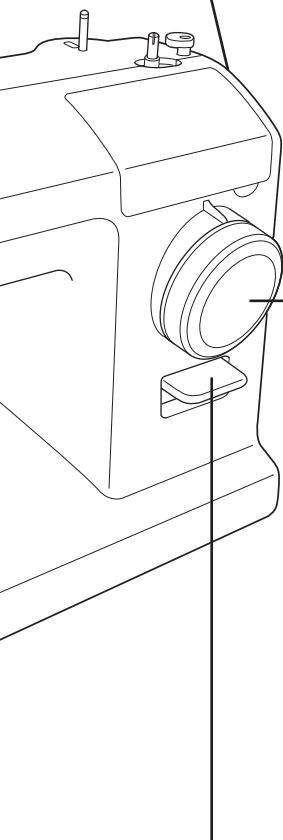
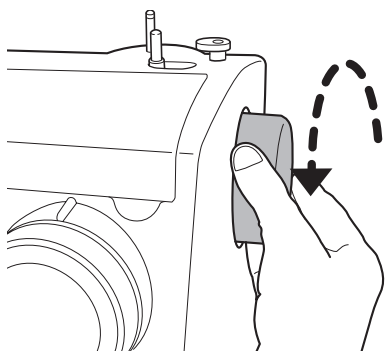
Ručno kolo

- Za ručno podizanje i spuštanje igle koristite ručno kolo.

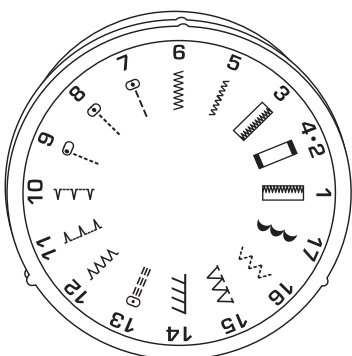
Napomena:

Uvijek okrećite ručno kolo prema sebi (u smjeru strelice).

Ako se ručno kolo okreće u suprotnom smjeru, konac se može zaplesti.



Model XXX15C/15DXX/SuperJ15



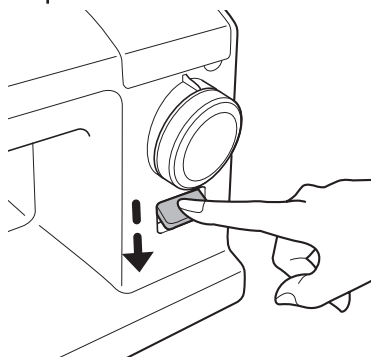
Model XXX17C/17DXX/SPJ17XL

Brojčanik za odabir boda

- Odaberite bod koji se koristi.
Okrećite točkić dok se željeni bod ne poravna sa crtom iznad točkića.

Tipka za šivenje unazad

- Pritisnite tipku šivenja unazad prema dole, kada želite šiti unazad.
- Pustite tipku za šivenje unazad i mašina opet šije prema naprijed.



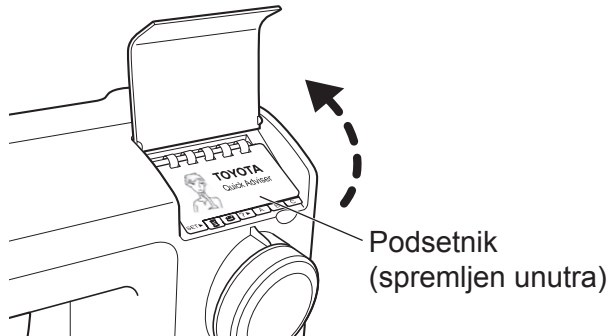
Podsetnik

Podsetnik (ispod poklopca na vrhu šivaćeg stroja) daje različite opise poput osnovnih operacija mašine.

● Pristup podsetniku

■ Za model XXX15C/17CXX

Podignite poklopac.



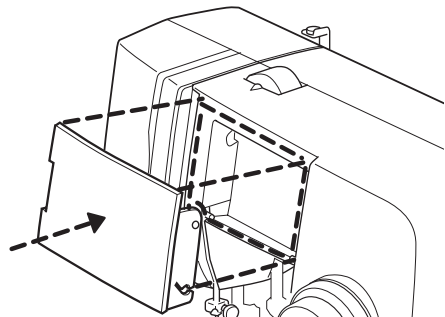
■ Za model XXX15D/17DXX/SuperJ15/SPJ17XL

Povucite gornji deo poklopca da bi ste ga otvorili.



Napomena:

- Ne guraj gornji deo poklopca sa ekstremnom snagom, poklopac može pući.
- Ako je poklopac uklonjen iz mašine, ostavite poklopac u odgovarajući deo mašine, a zatim je gurajte ravno dok ne škljocne.



Korišćenje nožne stopice

! Upozorenje



Prije spajanja nožne stopice obavezno isključite glavni prekidač šivaće mašine.

U protivnom može doći do povrede.

1

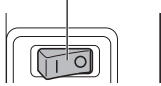
Pre upotrebe (pre upotrebe obavezno pročitajte ovo poglavlje)

■ Korišćenje

1

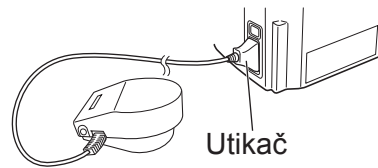
Pritisnite stranu „O” glavnog prekidača za isključivanje šivaće mašine.

Glavni prekidač za napajanje



2

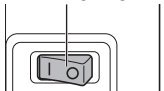
Utaknite utikač kabla za napajanje u utičnicu na mašinu.



3

Pritisnite stranu „I” glavnog prekidača za uključivanje šivaće mašine.

Glavni prekidač za napajanje

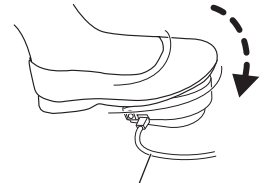


4

Stanite na nožni pokretač i pokrenite šivaći stroj.

Što jače pritisnete nožni pokretač, to brže će se stroj pokretati.

Za zaustavljanje stroja otpustite nožni pokretač.



Nožni pokretač

2

Pripreme za šivenje

Uključivanje u struju

⚠ Pažnja



Ne dirajte utikač mokrim rukama.

U protivnom može doći do strujnog udara.



Pri potiskivanju i izvlačenju utikača u utičnicu morate držati utikač.

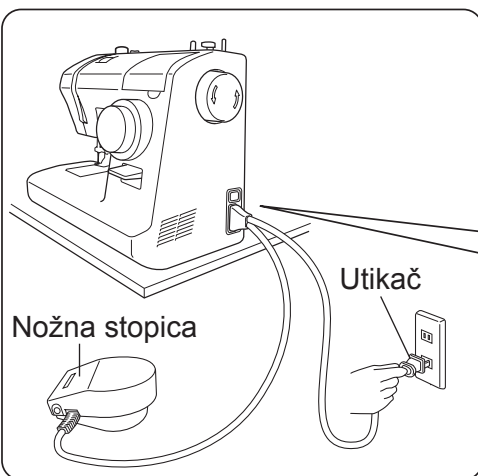
U protivnom može doći do oštećenja kabela i strujnog udara, požara ili povrede.

⚠ Upozorenje



Prije uključivanja kabela za napajanje isključite šivaći stroj pritiskom na glavni prekidač.

U protivnom može doći do povrede.



1

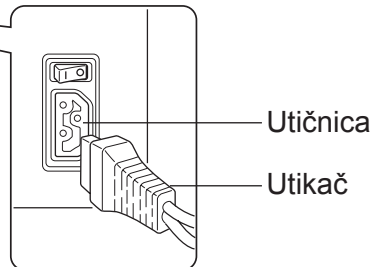
Pripremite nožnu stopicu.

2

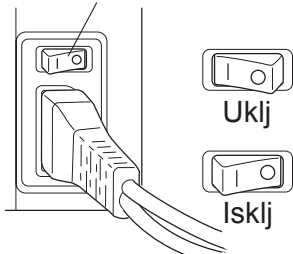
Umetnite utikač kabela za napajanje u utičnicu.

3

Utaknite utikač u utičnicu.



Glavni prekidač za napajanje



4

Pritisnite stranu „I” (uključeno) glavnog prekidača za napajanje.

Struja je uključena.

Memorija

Namotavanje donjeg konca

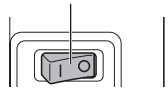
Napomena:
Pripremite posebno
dizajniranu špulnu.



Početak

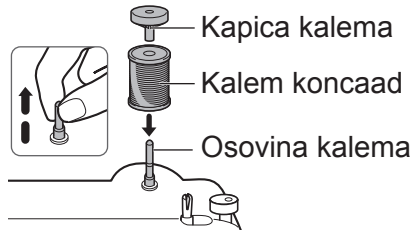
1 Isključite šivaću mašinu.

Glavni prekidač



Završeno

2 Povucite osovinu kalema. Stavite kalem konca i kapicu kalema na osovinu kalema.



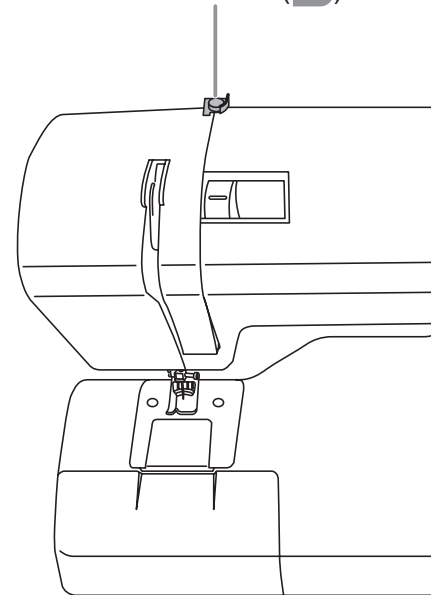
Vodilica konca (3)

10 ① Vratite vreteno za namotavanje konca povlačenjem u smeru strelice.

Napomena:
Ako se vreteno za namotavanje ne vrati igla se ne pokreće i šivenje nije moguće.

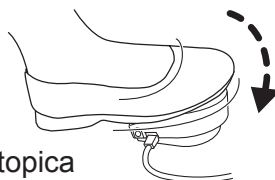


② Skinite špulnu za namotavanje i odsecite konac.



9 ① Pritisnite nožnu stopicu da biste nastavili namotavanje konca.

② Kada se uspori okretanje špulna pustite nažnu stopicu, da biste zaustavili namotavanje konca.



Nožna stopica

8 Odsecite višak konca iznad otvora rupice.

* Odsecite konac tako da iz otvora ne špulne ne viri višak konca.



⚠ Upozorenje



Dok se špulna namotava, nemojte dodirivati vreteno za namotavanje niti ručno kolo.

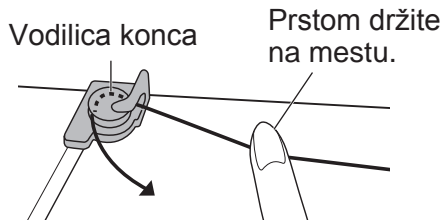
U protivnom može doći do povrede.

2

Pripreme za šivenje

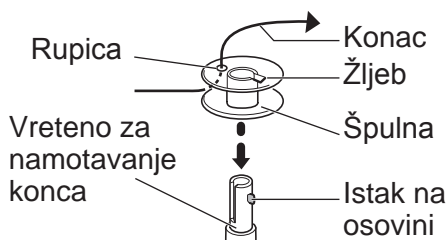
3

Povucite konac iz kalema i provucite kraj konca kroz držite ga jednom rukom dok ga drugom provlačite kroz vodilicu za konac, kao na prikazu.



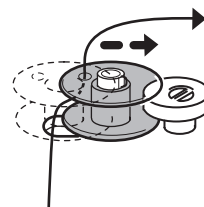
4

Provucite kraj konca kroz otvor u špulni kao što je prikazano na slici. Stavite špulnicu na vreteno za namotavanje konca tako da kanal bude poravnat s žljebom osovine.



5

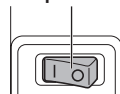
Povucite vreteno za namotavanje konca u smeru strelice tako da sedne na mesto.



6

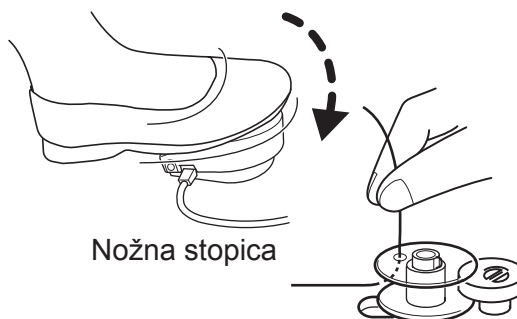
Uključite mašinu.

Glavni prekidač za napajanje



7

- 1 Držeći kraj konca, počnite nogom pritiskati nožnu stopicu.
- 2 Kada namotate konac oko špulne oko 10 puta, otpustite nožnu stopicu da se prestane okretati.

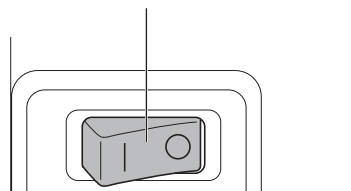


Udevanje donjeg konca

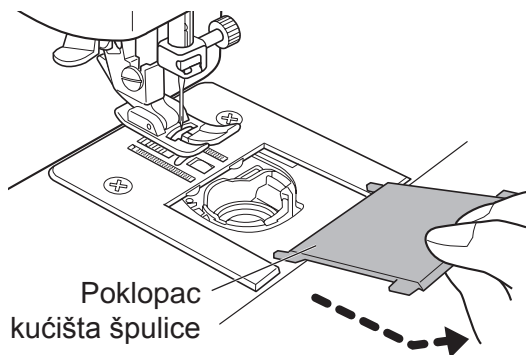
Otvorite poklopac kućišta špulice pa umetnite špulicu u kućište.
Ako se špulica nepropisno umetne u kućište, šavovi se neće šivati pravilno.

1 Isključite šivaći stroj.

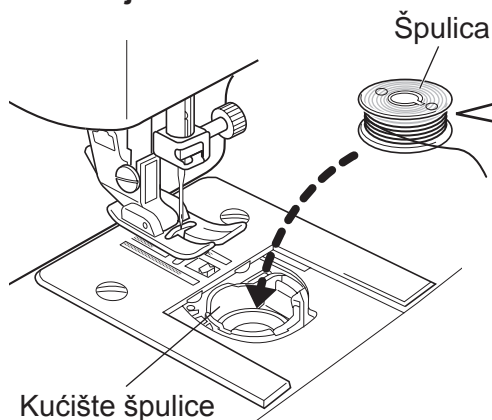
Glavni prekidač za napajanje



2 Povucite poklopac kućišta špulice prema sebi.



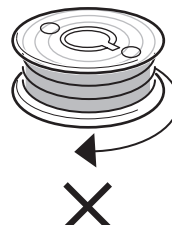
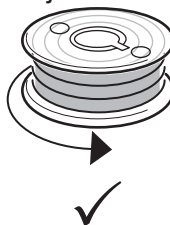
3 Umetnite kućište špulice tako da se okreće u smjeru suprotnom od kazaljke na satu.



Primer odmotanog konca

primer obrnut od kazaljke na satu

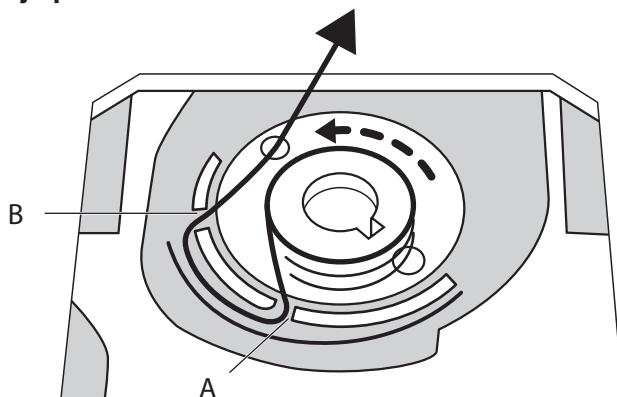
primer kazaljke na satu



Provjerite smjer špulice.

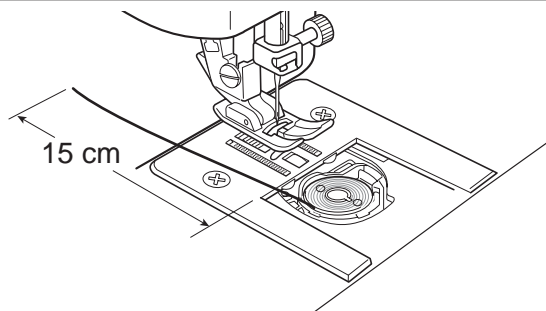
4

Provedite konac kroz „A“ zatim kroz „B“ a zatim konac povucite prema nazad kako je prikazano dole.



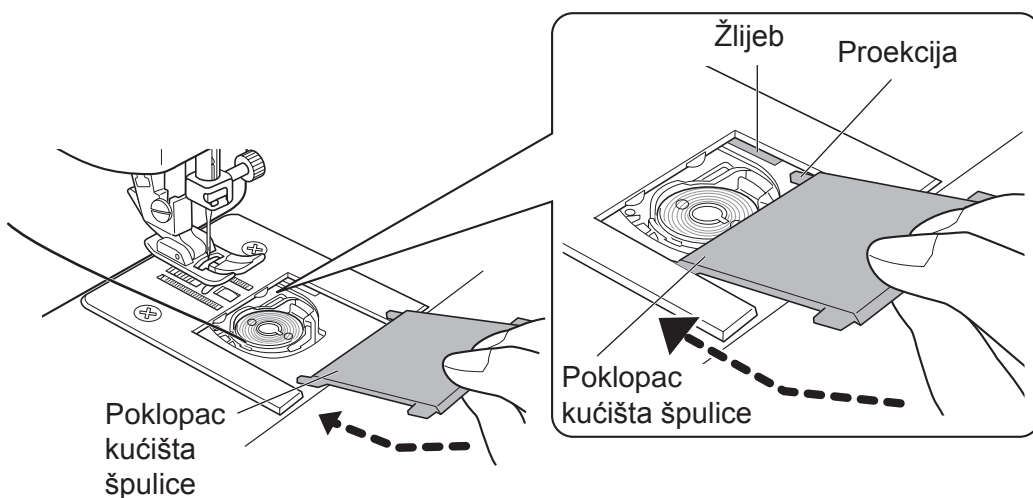
5

Izvucite oko 15 cm konca unazad.



6

Postavite produžetke kućišta špulice u utore kliznog ležaja, a zatim zatvorite poklopac kućišta špulice.

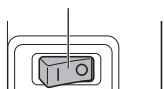


Uvlačenje gornjeg konca

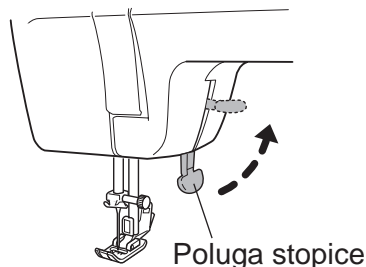
Početak

1 Isključite šivaću mašinu.

Glavni prekidač za napajanje

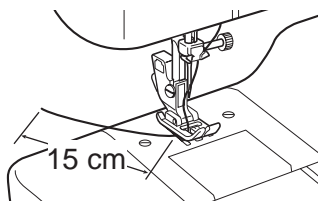


2 Podignite polugu stopice.



Završeno

9 Provućite konac kroz stopicu a zatim ga sa stražnje strane izvucite oko 15 cm.



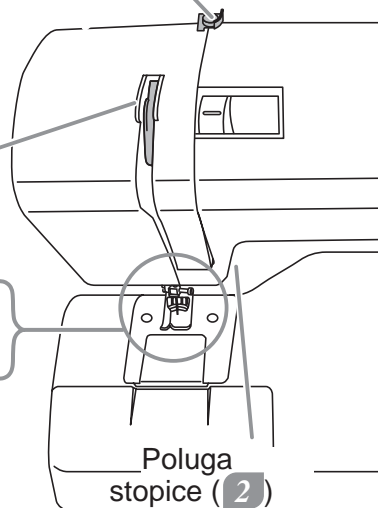
Vodilica konca (5)

Poluga davača konca (6)

Vodilica konca igle (7)

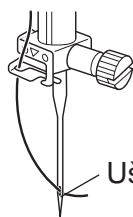
Ušica igle (8)

Stopica (9)

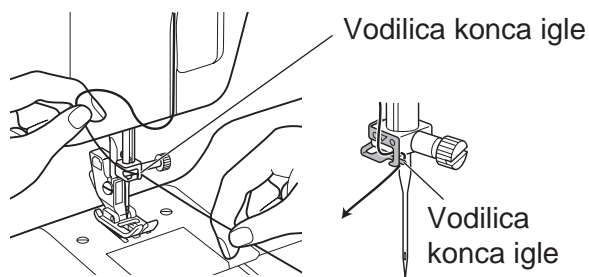


8 Sa prednje strane provucite konac kroz ušicu igle.

* Kada koristite uvlačak konca, pogledajte na stranicu broj 20.



7 Provućite konac kroz vodilicu konca igle.

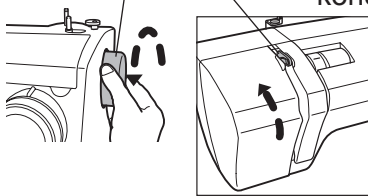


Konac se lako može provući kroz vodilicu konca igle ako ga držite levom rukom, a zatim ga uvučete desnom rukom, kao na slici.

3

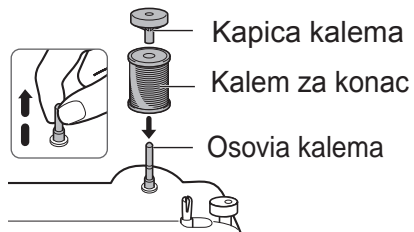
Okrenite ručno kolo prema sebi da biste podigli polugu davača konca.

Ručno kolo Poluga davača konca



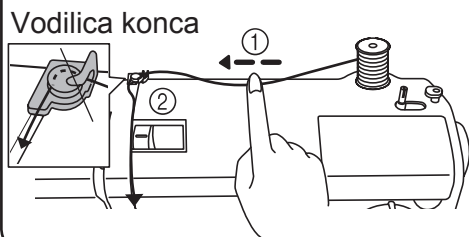
4

Povucite osovinu kalema prema gore stavite kalem konca i kapicu kalema na osovinu kalema.



5

- ① Provucite konac iz nosača kalema i držite ga jednom rukom.
- ② Provucite konac oko vodilice drugom rukom kako je prikazano.



Osovinu kalema (4)

Ručno kolo (3)

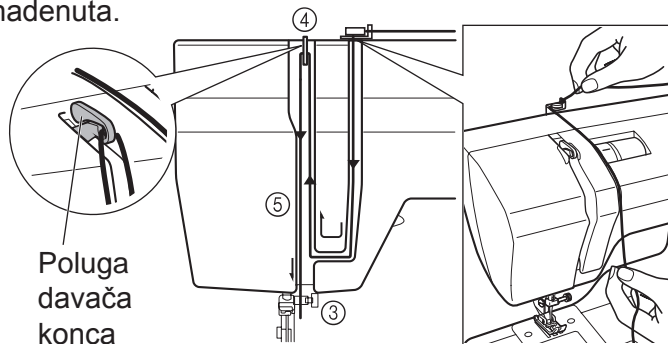
Glavni prekidač za napajanje (1)

6

- ③ Provucite konac dolje duž utora, a zatim ga opet vratite gore.
- ④ Provucite konac kroz polugu davača s desne strane.
- ⑤ Provucite konac prema dole duž utora.

Provjerite je li poluga davača pravilno nadenuta.

Provucite konac navedenim sledom (3 kroz 5). Konac treba biti napet i siguran.



Upotreba automatskog uvlača konca

* Ugrađeno samo kod modela XXX17C/17DXX/SuperJ15/SPJ17XL.

! Upozorenje



Pre upotrebe uvlača konca isključite šivacu mašinu pritiskom glavnog prekidača.

U protivnom može doći do povrede.

* S uvlačem konca koristite igle za šivaću mašinu br. 11/75 do 16/100.

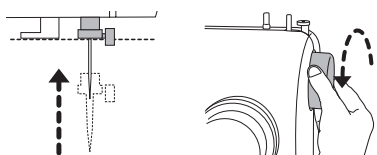
(Pri kupnji šivaće mašine isporučena je igla br. 14/90.)

Igla se ne može nadjenuti ako je konac predebeo za tu iglu. Za pojedinosti o mogućim kombinacijama igle i konca pogledajte odlomak „Veza između igle, konca i tkanine te podešavanje napetosti konca” na stranici 27.

● Priprema za uporabu nadjevača konca

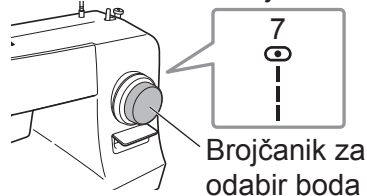
1 Okrećite ručno kolo prema sebi sve dok igla ne dođe u svoj najviši položaj.

* Ako igla nije u svom najvišem položaju neće se moći udenuti.

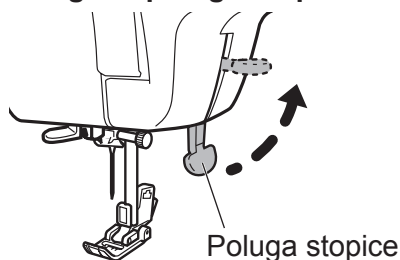


2 Okrenite brojčanik za odabir uzorka na „7” (ravni bod).

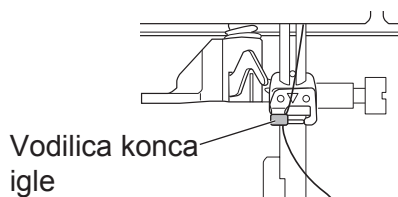
* U protivnom, udevač konca može djelovati neispravno i konac možda neće biti nadjenut u iglu.



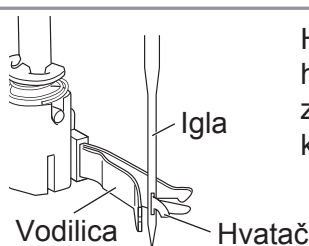
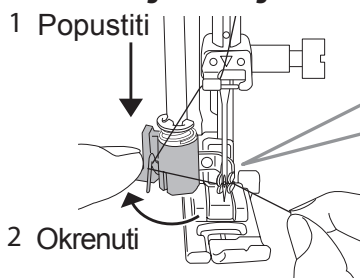
3 Podignite polugu stopice.



4 Proverite da konac prolazi kroz vodilicu konca igle.



● Razumijevanje mehanizma automatskog uvlača konca



Hvatač je unutar vodilice hvatač prolazi kroz iglu zahvaća konac, zatim vuče konac kroz ušicu igle.

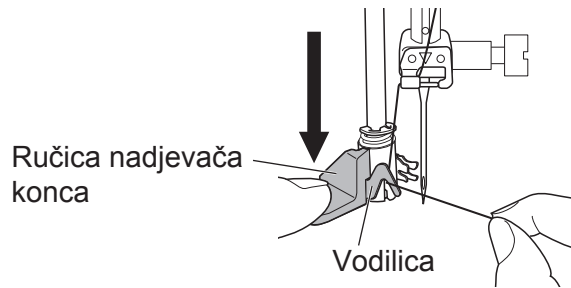
● Upotreba automskog uvlakača konca

2

Pripreme za šivenje

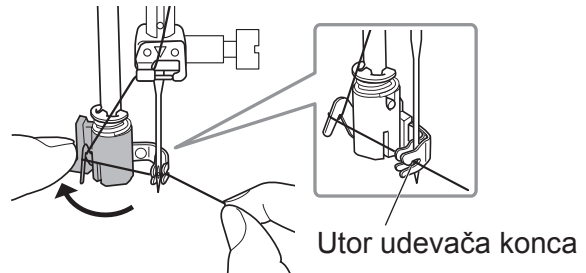
1

Dok je ručica udevača konca posve spuštена, zakačite konac na vodilicu kako je prikazano na slici.



2

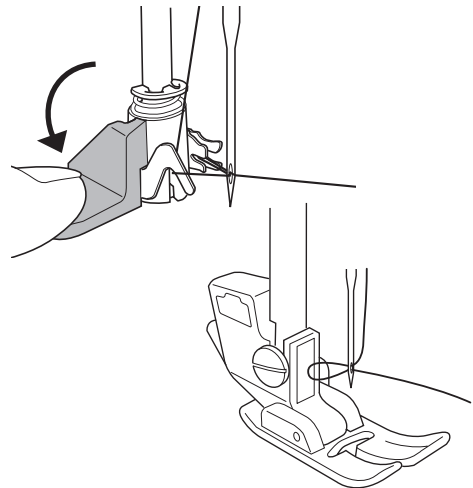
Okrenite do kraja ručicu nadjevača konca prema nazad i érovucite konac kroz utor nadjevača konca.



3

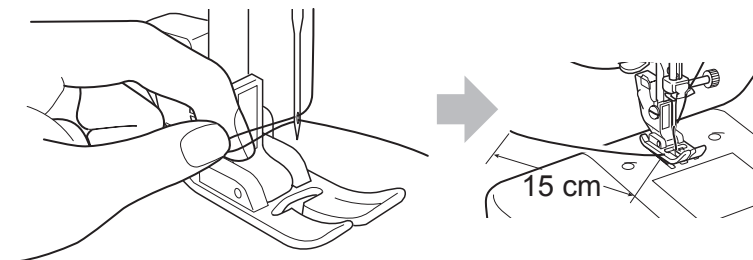
- 1 Polako okrenite ručicu udevača konca prema sebi što je više moguće.
- 2 Provjerite da je konac prošao kroz ušicu igle.
- 3 Otpustite ručicu nadjevača konca dok puštate kraj konca.

* Ako igla nije nadjenuta proverite je li igla bila podignuta u svoj najviši položaj i ponovite postupak počevši od koraka **1**.



4

Povucite nit petlje koja se formira iz igle a zatim povucite 15cm navoja na zadnjem delu.



Izvlačenje donjeg konca

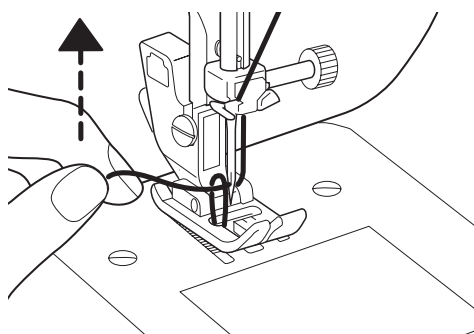
1

Podignite polugu stopice lagano pridržite gornji navoj levom rukom a zatim okrenite ručno kolo prema sebi za jedan puni okret.



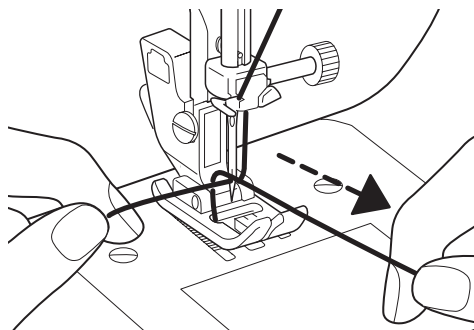
2

Levom rukom lagano povucite gornji konac da biste povukli i donji.



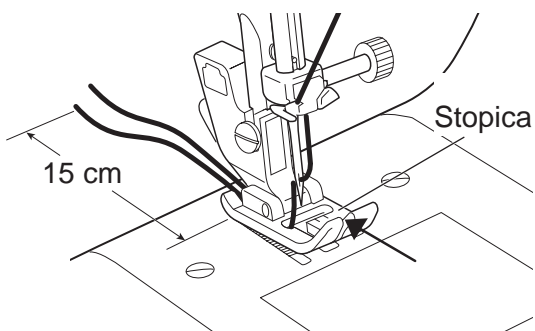
3

Izvucite donji konac prema naprijed.



4

Poravnajte oba konca provucite ih kroz utor (strelica) i ispod stopice a zatim sa stražnje strane izvucite oko 15 cm konca.



Primena pojedinog uzorka boda

⚠ Upozorenje



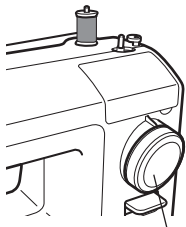
Pre okretanja brojačnika za odabir boda, na glavnom prekidaču isključite šivaću mašinu.

U protivnom može doći do povrede.



Nemojte okretati brojačnik za odabir boda dok je igla spuštена.

Time se može slomiti igla i prourokovati povreda.







Brojačnik za odabir uzorka

Okrećite ručno kolo prema sebi da igla dođe u svoj najviši položaj. Okrećite brojačnik za odabir uzorka sve dok se željeni uzorak ne poravna s oznakom iznad brojačnika.

2







Pripreme za šivenje

1 · 2 · 3 · 4 	Bod rupica	7 · 8 	Osvni bod Šivaći šavovi Umetanje patentnog zatvarača
5 · 6 	Cik-Cak Aplikacije Overlock	9 	Tanke tkanine bodovi

Model XXX15C/15DXX/SuperJ15

10 	Bod za krpljenje Opšivanje tanke tkanine	13 	Zamak bod
11 	Porubni bod	14 	Dekoratívni bod Fagotting
12 	Scallop bod	15 	Dekoratívni bod Serpentine

Model XXX17C/17DXX/SPJ17XL

10 	Porubni bod	14 · 15 	Dekoratívni bod Overlock
11 · 12 	Dekoratívni bod Opšivanje	16 	Bod za krpljenje Opšivanje tanke tkanine
13 	Pojačani ravni bod	17 	Scallop bod

Zamena stopice

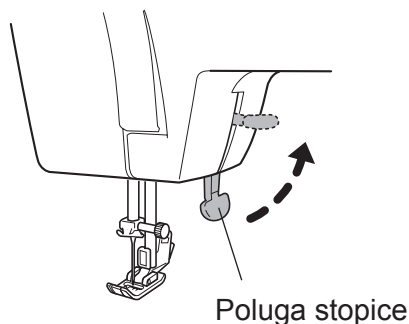
⚠ Upozorenje



Pre promene stopice isključite šivaću mašinu pritiskom glavnog prekidača stroja.
U protivnom može doći do povrede.

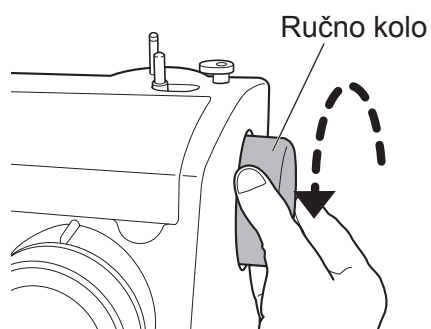
● Skidanje

1 Podignite polugu stopice.

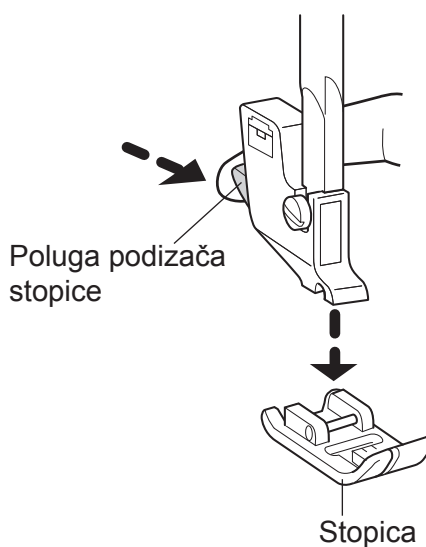


2 Zakrenite ručno kolo prema sebi kako bi se igla podigla.

Napomena:
Nikada ne okrećite u pogresnom smeru.



3 Pritisnite polugu nosača stopice u smjeru strelice kako biste oslobodili stopicu.

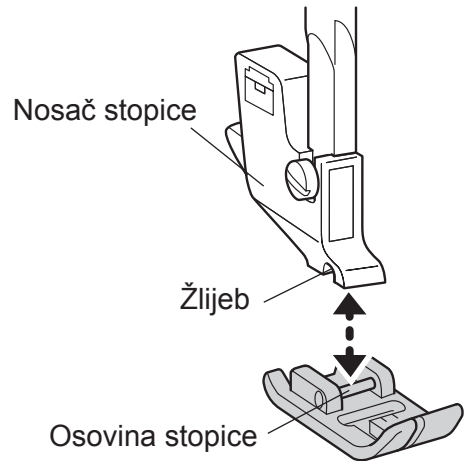


● Postavljanje

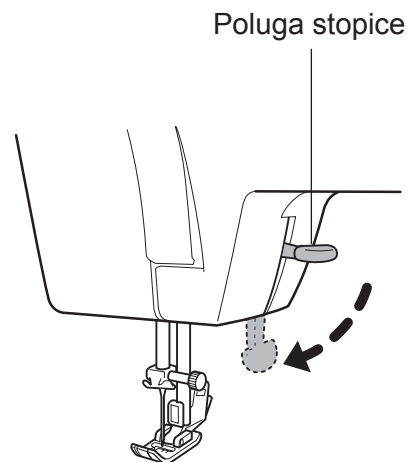
2

Pripreme za šivenje

- 1 Postavite osovinicu stopice točno ispod žlijeba u nosaču stopice.



- 2 Spustite polugu stopice kako bi se stopica učvrstila.



Savet

Kako bi se izbegao gubitak stopice, preporučujemo da spremite mašinu kada nije u upotrebi sa spušenom iglom i stopicom.

Zamena igle

⚠ Upozorenje



Pre zamene igle isključite šivaću mašinu pritiskom na glavni prekidač.

U protivnom može doći do povrede.

Puknute igle su opasne. Pazite na to da ih odložite na sigurno mjesto, podalje od dece.

U protivnom može doći do povrede.

1 Zakrenite ručno kolo prema sebi tako da se vrh igle digno iznad ubodne pločice.

2 Držite iglu u jednoj ruci, otpustite vijak stezaljke odvijačem za ubodnu pločicu te uklonite iglu.

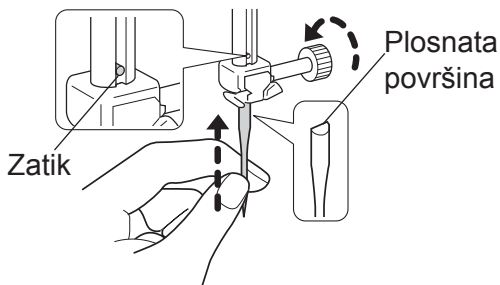
Napomena:
ne skidajte vijak stezaljke igle samo ga otpustite radi uklanjanja igle.

Odvijač za ubodnu pločicu



3 Okrenite ravnu površinu igle unazad i umećite je dok ne napravi kontakt sa zatikom.

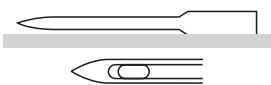
Čvrsto stegnite vijak stezaljke igle odvijačem za ubodnu pločicu.



● Pravilan odabir igle

U slučaju korištenja neispravne igle, ne samo da se kvari rad mašine, već se može i oštetiti ubodna pločica ili hvatalo ili slomiti igla.

○ Dobir igle



* Ako dođe do nepravilnog šivenja ili pucanja konca, pokušajte zamijeniti iglu.

× Loša igla



Cela je igla savijena




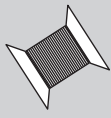

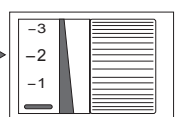
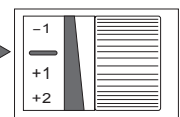
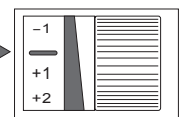
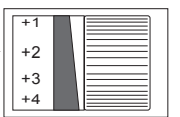

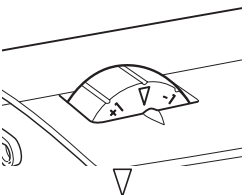
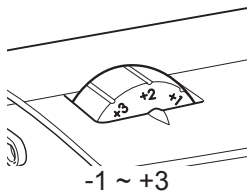
Vrh igle je okrnjen
istrošen



Vrh igle je savijen

Veza između igle, konca i tkanine te podešavanje napetosti konca

Kvaliteta završnog izgleda šivenja poboljšat će se ako se igla i konac promijene tako da odgovaraju vrsti tkanine sledite upute iz donje tablice.

		Tanka tkanina	Normalna tkanina	Debela tkanina
Kombinacija vrste igle i tkanine	 Iгла	Br. 11/75	Br. 14/90	Br. 16/100
	 Konac	Poliester br. 90 Pamuk br. 80 do br. 120 Svila br. 80	Poliester br. 50 do br. 60 Pamuk br. 60 do br. 80 Svila br. 50 do br. 80	Poliester br. 30 do br. 50 Pamuk br. 40 do br. 50 Svila br. 50
	 Tkanina	Normalna podstavna tkanina Quipler Žoržet Batist Čipka itd.	Normalna tkanina Broad Meki traper Saten Flor Gingham itd.	Zavese Traper Štep Flis Tvid Must itd.
Referentna napetost konca	Regulator napetosti gornjeg konca	<ul style="list-style-type: none"> ● Za XXX15C/17CXX  <p>-1 ~ -3</p> <ul style="list-style-type: none"> ● Za XXX15D/17DXX/ SuperJ15/SPJ17XL  <p>-</p>	 <p>-</p>	 <p>+1 ~ +3</p>
		 <p>-1 ~ -3</p>		 <p>-1 ~ +3</p>

- Za zašivanje elastične tkanine koristite iglu sa zaobljenim vrhom.
- Prije nabave igala koje nisu priložene u priboru provjerite jesu li namijenjene upotrebi u kućanskim šivaćim mašinama.
- Koristite istu vrstu konca za gornji i donji konac.
- Veći broj igle označava deblju iglu, a veći broj konca označava tanji konac.
- Normalno, šivajte s regulatorom napetosti gornjeg konca podešenim na „ — ” (za XXX15C/17CXX) / “ ▽ ” (za XXX15D/17DXX/SuperJ15/SPJ17XL).

3

Šivenje

Ravni bod i povratno šivenje

⚠ Upozorenje



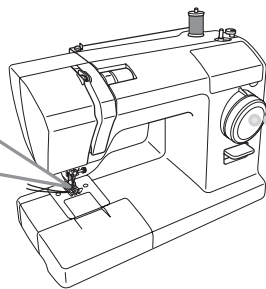
Nemojte prejako potezati tkaninu za vreme šivenja. Time se može slomiti igla i prouzrokovati povreda.

● Ravni bod

1 Zakrenite ručno kolo prema sebi kako bi se igla podigla.

2 Okrećite brojčanik za odabir uzorka da izaberete bod.

Cikcak stopica
(Fabrički postavljena
na šivaču mašinu)

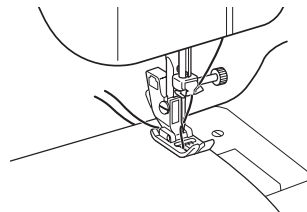


7	8	9
4,0	2,0	2,0 mm

(Za pojedinosti o zameni stopice pogledajte odlomak „Zamena stopice” na stranici 24.)

3 Postavite tkaninu i spustite polugu stopice.

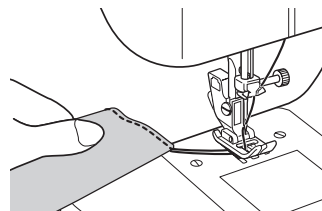
Nagazite na nožni pokretač za početak šivenja.



● Kraj šivenja

Po završetku šivenja okrećite ručno kolo prema sebi sve dok igla ne dođe u najviši položaj.

Podignite stopicu i povucite tkaninu prema nazad.

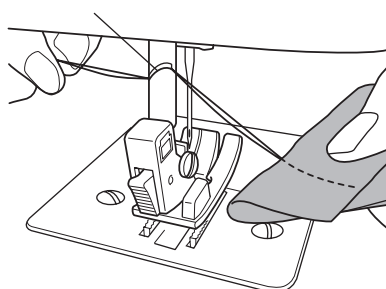


● Sekač konca

■ Za model XXX15C/17CXX

Poravnajte dva konca i odsecite ih sekačem konca na nosaču stopice.

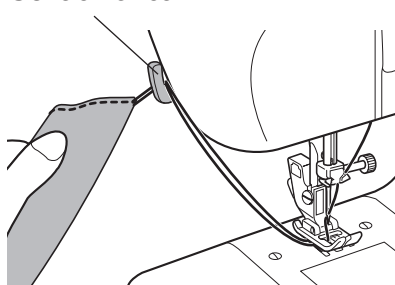
Sekač konca



■ Za model XXX15D/17DXX/ SuperJ15/SPJ17XL

Poravnajte dve niti i iscite ih na nožu na prednjem poklopcu mašine.

Sekač konca



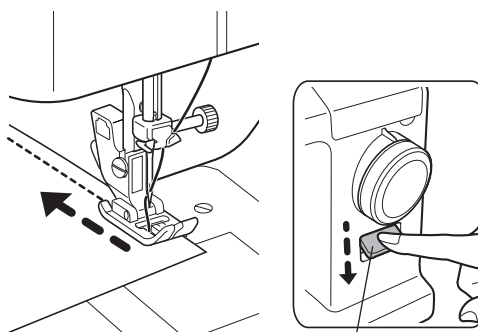
● Šivenje unazad

Šivenje unazad radi se na početku i kraju šivenja radi sprečavanja rašivanja konca.

Mašina šije unazad kada pritisnete tipku za šivenje unazad.

- Šijte 1 cm od ruba tkanine da biste izbegli rašivanje na početku šivenja.
- Na kraju šivenja napravite 3 do 4 povratna šava.

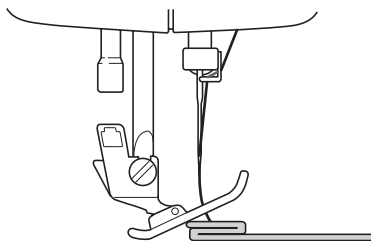
Napomena:
Pustite tipku šivenja unazad i mašinu opet šije prema napred.



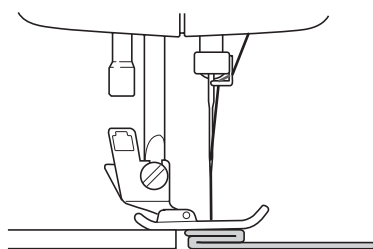
Tipka za šivenje unazad

● Šivenje debele tkanine

Pri šivenju debele tkanine stopica se može zakrenuti i tkanina neće moći prolaziti.



Tkaninu ili papir iste debljine kao i tkanina koju želite šiti postavite ispod stopice. Time se omogućava glatko šivenje.

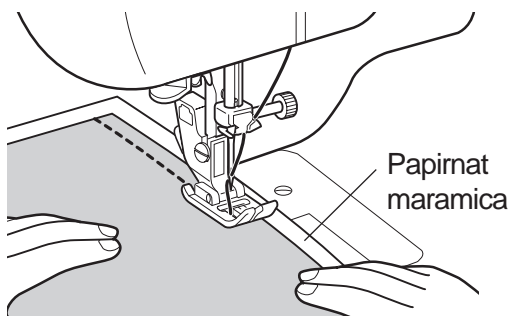


Tkanina ili
debeli papir

Tkanina za šivenje

● Šivenje tanke tkanine

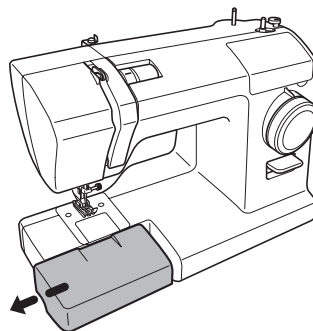
Pri šivenju tanke tkanine ona se zna gužvati ili se ne pomiče pravilno kroz mašinu. U tom slučaju šivenje se olakšava podstavljanjem meke papirnate maramice ispod tkanine. Nakon šivenja pažljivo uklonite papir.



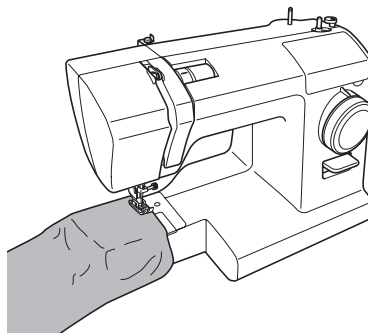
Papirnat
maramica

● Šivenje cevastih tkanina

- 1** Izvucite pomični stolić (kutija za pribor) u smjeru strelice.



- 2** Cevaste tkanine kao što su pantalone ili rukavi šiju se navlačenjem na slobodni krak stroja kako je prikazano na slici.



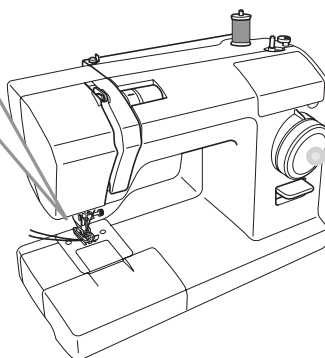
Cik-cak šivenje

Postoje razne primjene cik-cak boda, na primjer za aplikacije i opšivanje.

1 Zakrenite ručno kolo prema sebi kako bi se igla podigla.

2 Okrenite brojčanik za odabir uzorka i odaberite bod.

Cikcak stopica
(Fabrički postavljena
na šivaću mašinu)



5



2,5

6

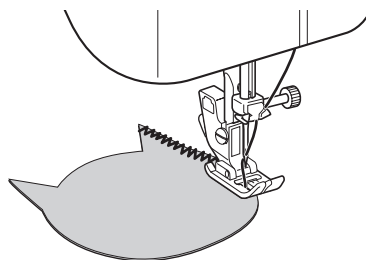


5,0 mm

(Za pojedinosti o zameni stopice, pogledajte odlomak „Zamena stopice” na stranici 24.)

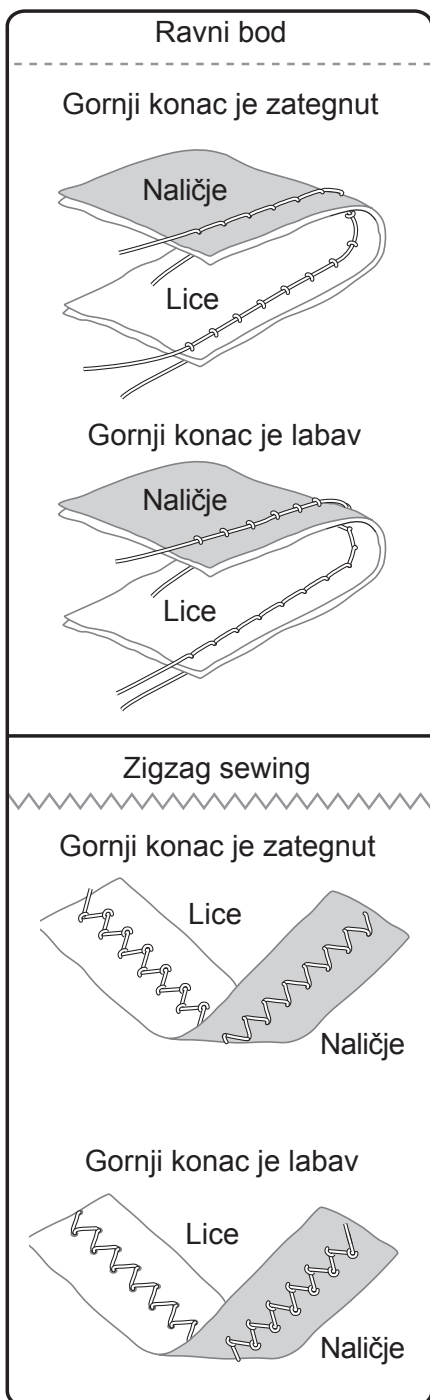
3 Postavite tkaninu i spustite stopicu.

Nagazite na nožni pokretač za početak šivenja.



Podešavanje napetosti konca

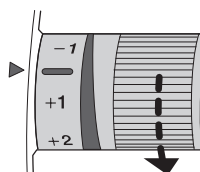
● Način podešavanja napetosti gornjeg konca



- Gornji konac je zategnut

Model XXX15C/17CXX

Model XXX15D/17DXX/
SuperJ15/SPJ17XL

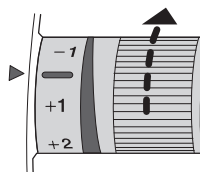


Smanjite napetost gornjeg konca.

- Gornji konac je labav

Model XXX15C/17CXX

Model XXX15D/17DXX/
SuperJ15/SPJ17XL



Povećajte napetost gornjeg konca.

Napomena:

Ako se napetost ne menja nakon što ste podesili napetost gornjeg konca iznova udjenite gornji i donji konac.

Šivenje rupice za dugme

Moguće je šivenje rupice za dugme tačno prema veličini dugmeta.
Pri šivenju rastezljive ili tanke tkanine preporučljivo je koristiti stabilizator radi boljeg završnog izgleda rupice za dugme.

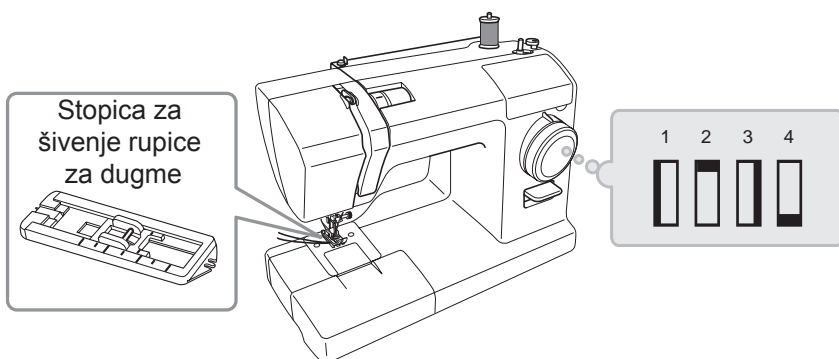
! Upozorenje



Pre promene stopice isključite šivaću mašinu pritiskom glavnog prekidača stroja.

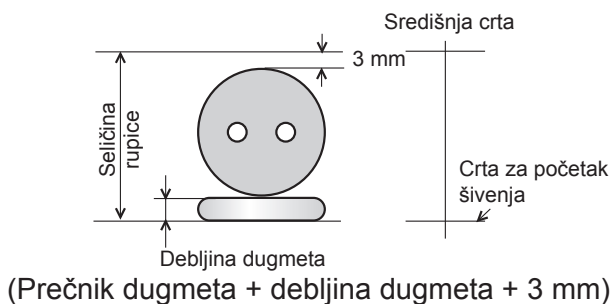
U protivnom može doći do povrede.

1 Prijedite na stopicu za šivenje rupic

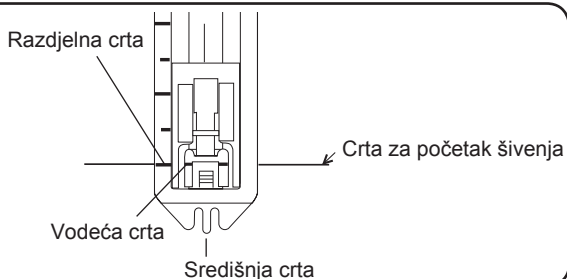


(Za pojedinosti o zameni stopice, pogledajte odlomak „Zamena stopice” na stranici 24.)

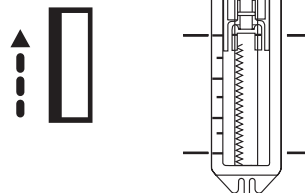
2 Odredite veličinu rupice za dugme i označite crte na tkanini.



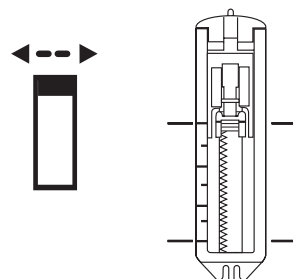
3 Poravnajte razdelnu crtu stopice za šivenje rupica za dugme koja vam je najbliža s vodećom crtom te spustite stopicu na crtu za početak šivenja na tkanini.



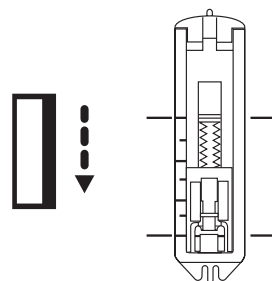
- 4** Podignite iglu u najviši položaj, postavite brojčanik uzorka na „1”, prošijte levu stranu i stanite na crti označenoj na tkanini.



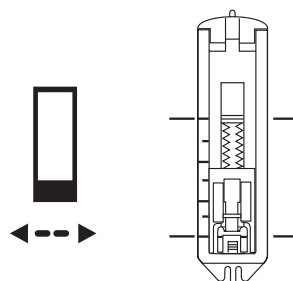
- 5** Podignite iglu u najviši položaj, postavite brojčanik uzorka na „2” i napravite 5 do 6 prošiva. „2” i „4” na brojčaniku za odabir uzorka koriste isti položaj.



- 6** Podignite iglu u najviši položaj, postavite brojčanik uzorka na „3”, prošijte desnu stranu i stanite na crti označenoj na tkanini.



- 7** Podignite iglu u najviši položaj, postavite brojčanik uzorka na „4” i napravite 5 do 6 prošiva.



⚠ Upozorenje



Pri korištenju nožića za rupice za dugme nemojte pridržavati tkaninu ispred nožića.

Na taj način možete povrediti ruku.

8

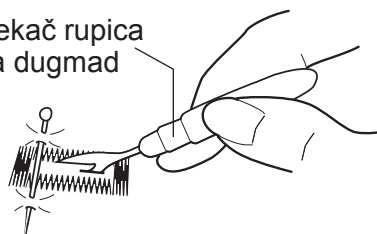
Nožićem za rupice prosecite sredinu rupice za dugme, pazeći da ne presečete konac prošiva.

Napomena:

Ako paralicom ograničite prostor rupice to će pomoći da nožićem ne biste oštetili poprečni prošiv.



Sekač rupica za dugmad

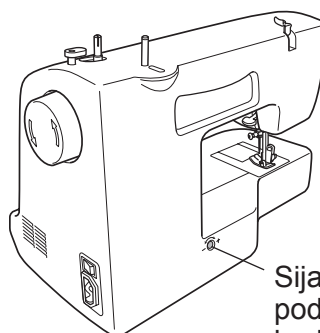


● Podešavanje ravnomjernog prošiva rupice za dugme

- Koristite vijak za podešavanje ravnomjernosti boda rupice (na zadnjoj strani mašine).
- Podesite okretanjem pomoću svog ravnog - odvijača.
- Vijak nemojte zakretati više od 90°.

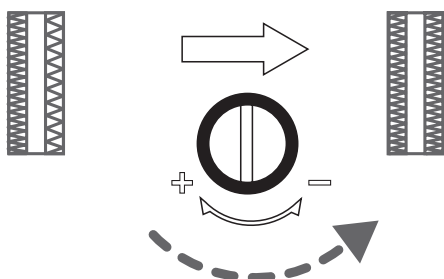
Napomena:

Fabrički položaj vijka za ravnomjernost boda rupice može se razlikovati ovisno o modelu stroja.

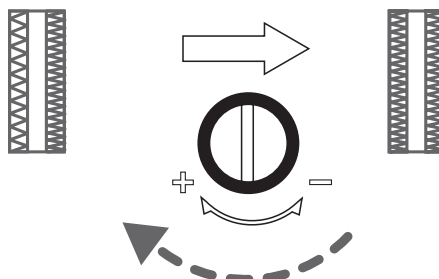


Sijak za podešavanje boda oko rupice

Ako su bodovi rjeđi na desnoj strani rupice zakrenite malo u smeru „-“.



Ako su bodovi ređi na levoj strani rupice, zakrenite malo u smeru „+“.



Opšivanje

Ovo je način šivenja koji sprečava rašivanje po rubu tkanine.

! Upozorenje



Pre promjene stopice isključite šivaću mašinu pritiskom glavnog prekidača stroja.

U protivnom može doći do povrede.

1 Prijedite na stopicu za cik-cak šivenje ili stopicu za opšivanje.

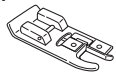
Napomena:

Za šivenje tanke tkanine odaberite uzorak .

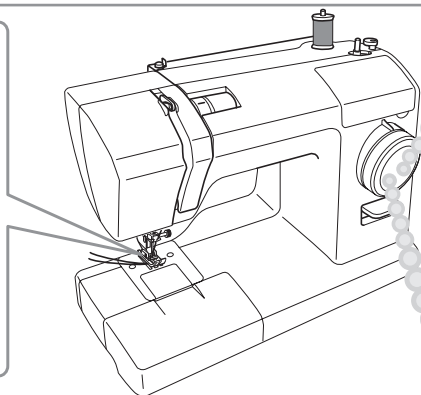
Cik-cak stopica



Stopica za opšivanje



* Stopica za opšivanje seisporučuje samo uz model SuperJ15/SPJ17XL



Model XXX15C/15DXX/
SuperJ15

6

10



Model XXX17C/17DXX/
SPJ17XL

6

14

15

16



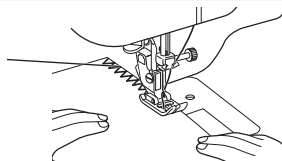
(Za pojednosti o zameni stopice, pogledajte odlomak „Zamena stopice” na stranici 24).

● Kada koristite stopicu za cik-cak šivenje

2

Tkaninu postavite tako da igla seže malo izvan ruba tkanine kada igla krene u desno.

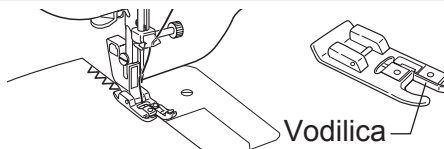
Mesto uboda igle na desnoj strani



● Kada koristite stopicu za opšivanje

2

Šijte tako da vodite rub tkanine uz vodilicu na stopici.



Vodilica

! Upozorenje



Nemojte koristiti bod  sa stopicom za opšivanje.

To može uzrokovati da igla udari u stopicu i pri tome se slomi ili uzrokuje povrede.

Umetanje patentnog zatvarača

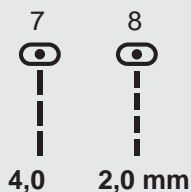
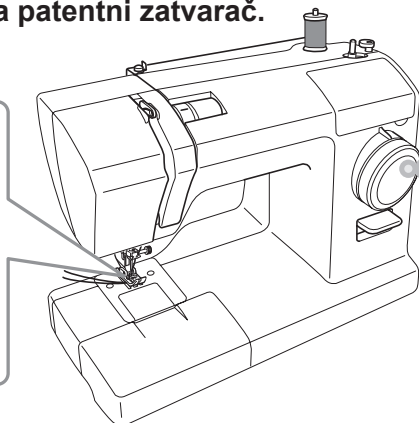
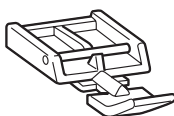
⚠ Upozorenje



Pre promjene stopice isključite šivaću mašinu pritiskom glavnog prekidača stroja.
U protivnom može doći do povrede.

1 Prijeđite na stopicu za patentni zatvarač.

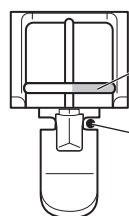
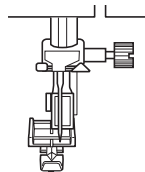
Cik-cak stopica



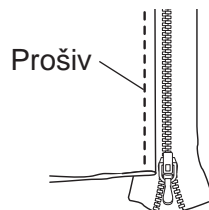
(Za pojediniosti o zameni stopice, pogledajte odlomak „Zamena stopice” na stranici 24.)

● Ušivanje leve strane patentnog zatvarača

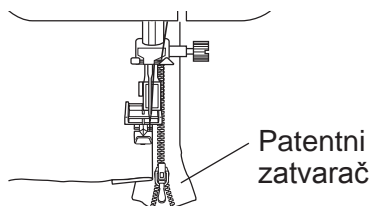
2 Postavite desni deo osovine stopice za ušivanje patentnog zatvarača u nosač stopice.



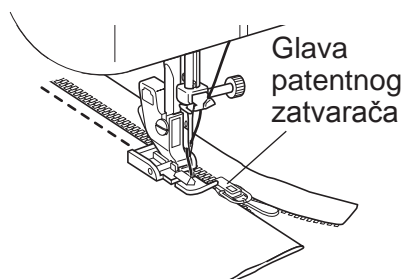
3 Poravnajte patentni zatvarač i tkaninu te prošijte.



4 Postavite tkaninu tako da patentni zatvarač bude s desne strane stopice.



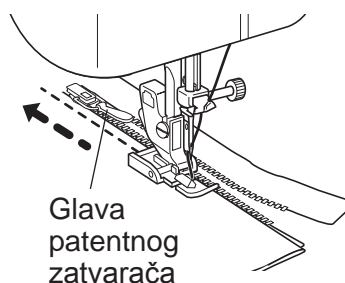
- 5** Šijte dok stopica ne dođe tik do glave patentnog zatvarača, a zatim stanite.



- 6** Okrećite ručno kolo prema sebi kako bi se igla spustila u tkaninu.

- 7** Podignite stopicu.

- 8** Vratite glavu patentnog zatvarača natrag iza stopice i dovršite šav.



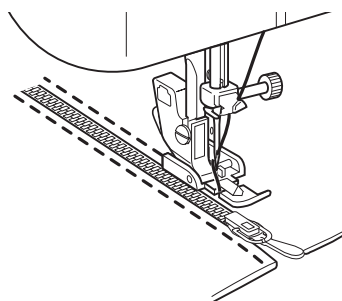
● Ušivanje desne strane patentnog zatvarača

Spustite stopicu i postavite je na levu stranu.

Sašijte desnu stranu patentnog zatvarača na isti način kao i lijevu.

Napomena:

Šivenjem u istom smeru kao i na levoj strani lakše se postiže da oba šava budu paralelna.



Nevidljivi bod

Pri ovom načinu šivenja šav se ne vidi na prednjoj strani tkanine.

⚠ Upozorenje



Prije promjene stopice isključite šivaću mašinu pritiskom glavnog prekidača stroja.

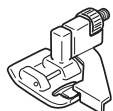
U protivnom može doći do ozljede.

1 Prijeđite na stopicu za cik-cak šivenje ili stopicu za nevidljivi bod.

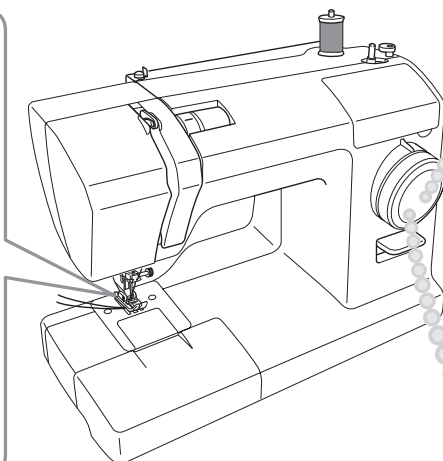
Cik-cak stopica



Stopica za nevidljivi bod



* Stopica za nevidljivi bod se isporučuje samo uz model SuperJ15/SPJ17XL



Model XXX15C/15DXX/
SuperJ15

11



Model XXX17C/17DXX/
SPJ17XL

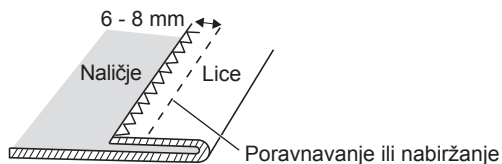
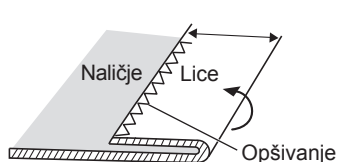
10



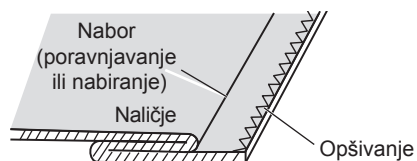
(Za pojedinih o zamjeni stopice, pogledajte odlomak „Zamena stopice” na stranici 24.)

2 Opšijte duž ruba tkanine, a zatim presavijte tkaninu prema prikazu.

* Poravnajte ili izgladajte nabor 6 do 8 mm od ruba tkanine.



3 Pri zaglađivanju zaglaćane crte okrenite tkaninu na naličje.

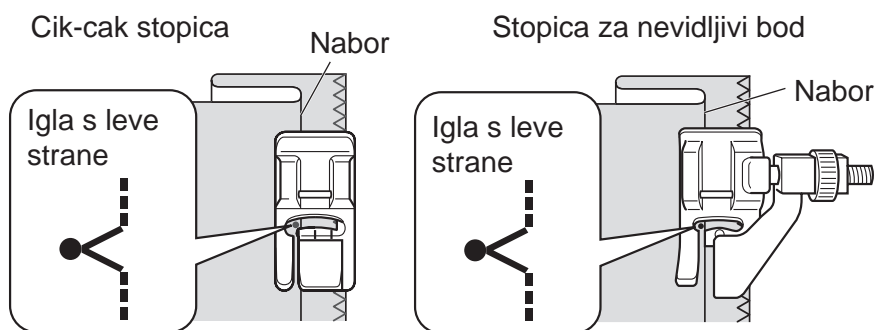


4 Okrećite ručno kolo prema sebi dok igla ne dođe na levu stranu.

Igla s leve strane →

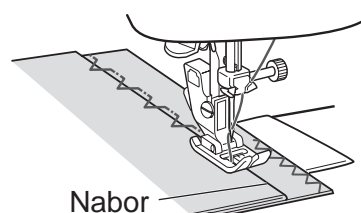


5 Tkaninu smestite tako da igla lagano uhvati nabor.



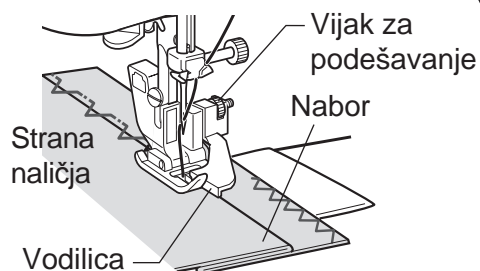
- Kada koristite stopicu za cik-cak šivenje

6 Spustite stopicu i počnite šiti. Deo šava koji hvata nabor bit će vidljiv s lica tkanine. Šijte ravno tako da šav ne bude ni prevelik ni premalen.



- Kada koristite stopicu za nevidljivi bod

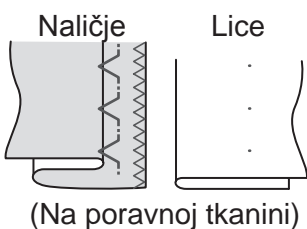
6 Spustite nosač stopice, podesite zavrtanj, tako da se nabor poravnava sa vodičem, a onda šiti okrilje protiv vodiča.



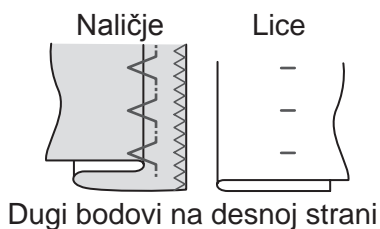
7 Nakon šivenja izvucite umetak i odvijte tkaninu.

■ Ravnomeran šav ■ Otklanjanje problema

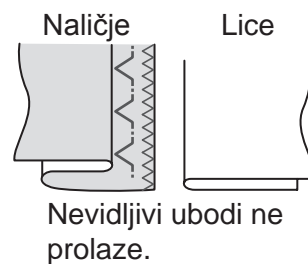
Kratki ubodi ravnomerno raspoređeni na desnoj strani.



Igla hvata previše na preklopu.



Igla ne dohvaća preklop.



4

Održavanje

Ciscenje i održavanje nebi trebalo dozvoliti deci bez osnovnog poznavanja masine.

Održavanje transportera i prostora čunka

Ako šivaća mašina buči ili se sporo vrti, nakupili su se ostaci konca ili prašina u hvataču ili transporteru. Obavite postupak redovnog održavanja.

⚠ Upozorenje



Prije čišćenja hvatača isključite šivaću mašinu pritiskom prekidača, a zatim izvucite utikač iz utičnice. U protivnom može doći do povrede.

Pozor

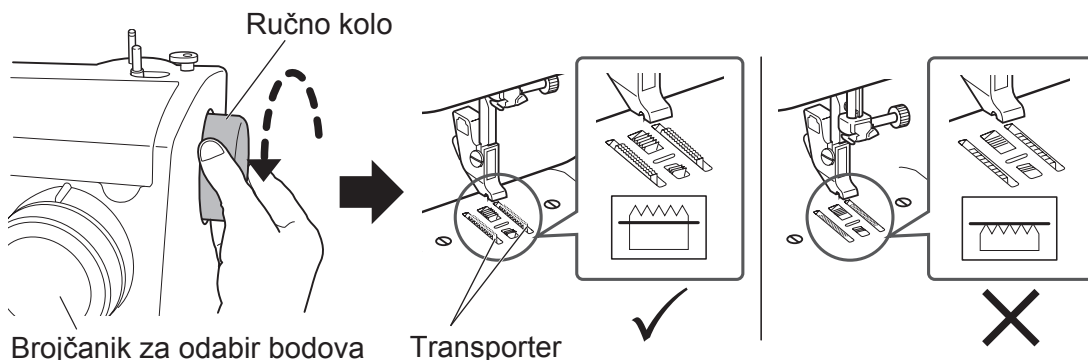
Nemojte koristiti deterdžent, izbjeljivač, benzin ili tanje sintetičke krpe. U protivnom može doći do gubitka boje ili pucanja.

● Čišćenje transportera i hvatača

1

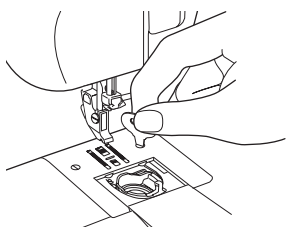
Uklonite stopicu i iglu.

Okrenite brojčanik za odabir uzorka na „7”, a zatim okrenite ručno kolo prema sebi da biste podigli transporter.



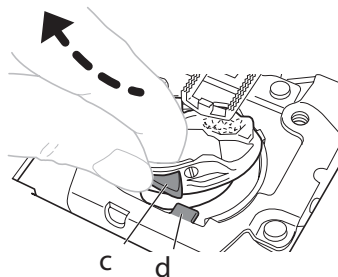
2

Odvijačem za ubodnu pločicu odvijte vijke, a zatim uklonite ubodnicu.



3

Podignite kućište špuljice tako da se taj dio „c” pomakne uz deo „d” prema prikazu.

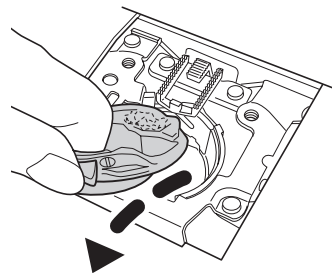


4 Izvucite kućište špulice u smjeru strelice i izvadite ga.

Napomena:
nemojte prejako vući, u protivnom ćete izgresti kućište špulice.

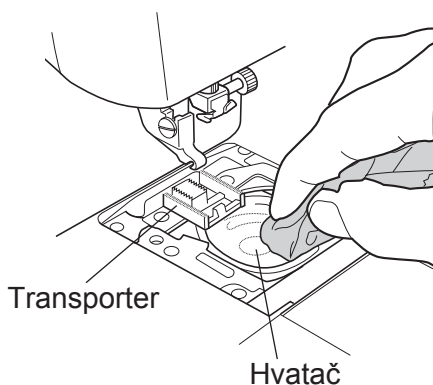
* Ako se kućište špulice ne može izvući, ponovite postupak od koraka

3.



5 Iz transporterera i hvatala izbacite prašinu i čestice, a zatim ih obrišite mekom krpom.

Za uklanjanje čestica i prašine možete upotrijebiti usisavač.

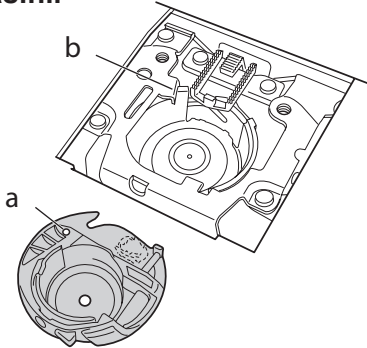


4

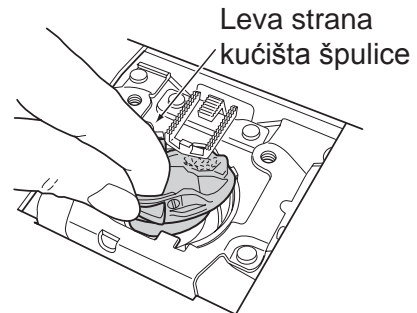
Održavanje

● Postavljanje kućišta špulice

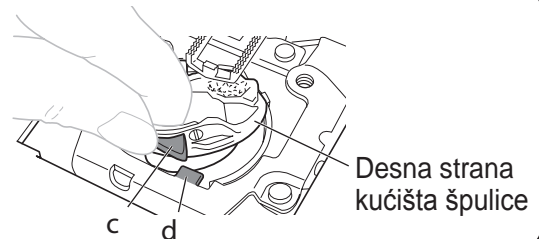
- 1** Postavite kućište špulice tako da deo „a“ kućišta špulice bude ispod dela „b“ na šivačkoj mašini.



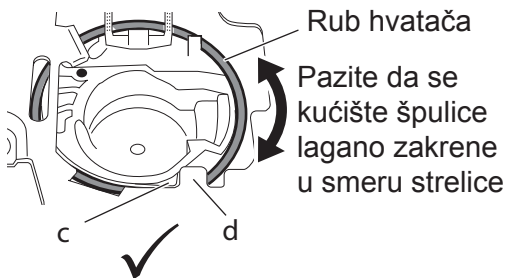
- 2** Kad se kućište špulice zakrene ulevo umetnite levu stranu kućišta u hvatač, prema prikazu.



- 3** Umetnite desnu stranu kućišta špulice u hvatač tako da deo „c“ kućišta špulice bude na levoj strani „d“ šivaće mašine.

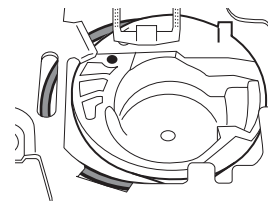


- 4** Pazite da se kućište špulice do kraja montira na hvatač.



<Pravilna montaža>

- Cijelo kućište špulice pristaje u hvatalo tako da je vidljiv rub hvatača.
- Deo „c“ kućišta špulice je na levoj strani „d“ šivaće mašine.



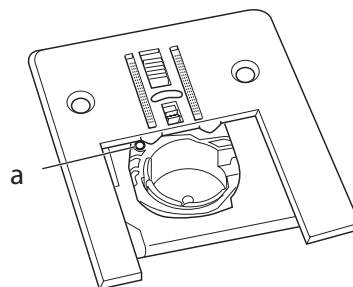
<Nepravilna montaža>

- Desna strana kućišta špulice pokriva rub hvatala, a kućište špulice je nagnuto.

Napomena:

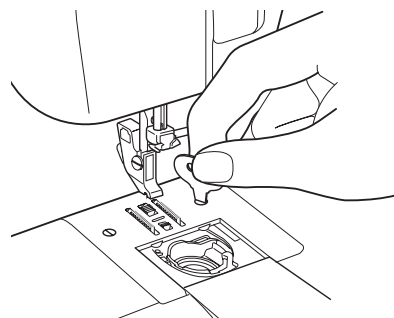
Proverite kućište špulice jer će možda biti nepravilno montirano! iako je deo „c“ kućišta špulice na levom delu „d“ mašine prema prikazu na dijagramu desno.

- 5** Pričvrstite ubodnu pločicu s crvenom oznakom "a" za kućište špulice postavljeno kao na prikazu.



- 6**
- ① Uvrnite vijke ubodne pločice.
 - ② Učvrstite stopicu i iglu.
 - ③ Provjerite ulazi li igla tačno u otvor ubodne pločice.

* Ako kućište špulice nije pravilno montirano, ručno kolo se neće neometano okretati. Ako dođe do toga, izvadite ubodnu pločicu i kućište špulice, a zatim ih ponovo pričvrstite.



Zamena sijalice

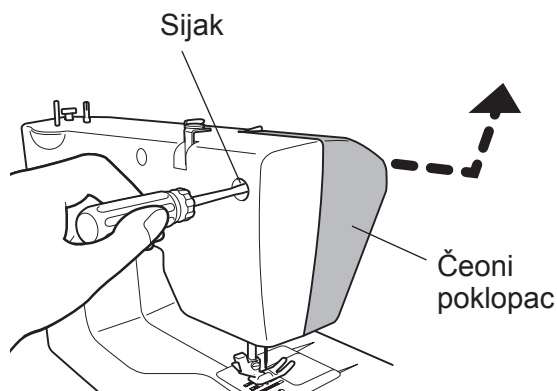
! Pažnja



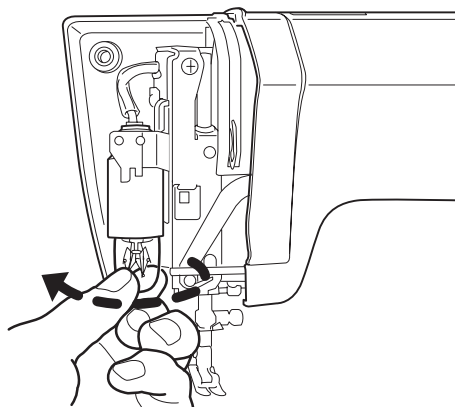
Pre zamene sijalice isključite šivaću mašinu pritiskom glavnog prekidača mašine, izvucite utikač iz utičnice i pričekajte da se žarulja ohladi.

U protivnom može doći do opekotina ili strujnog udara.

- 1** Otpustite vijak pomoću svog + odvijača i skinite čeoni poklopac u smjeru strelice.



- 2** Odvrnite žarulju u smjeru suérotnom od kazaljke sata i izvadite je.



- 3** Novu sijalicu uvrnite u smjeru kazaljke na satu.

Napomena:
Upotrebite sijalicu maksimalne snage 15 W.

- 4** Nakon zamene sijalice uvek vratite na mesto čeoni poklopac.

Servisiranje proizvoda s dvostrukom izolacijom (230 V – 240 V)

U slučaju proizvoda s dvostrukom izolacijom umesto uzemljenja osigurana su dva sustava izolacije. Proizvod s dvostrukom izolacijom nema uzemljenje, niti bi ono smelo biti naknadno dodati. Servisiranje proizvoda s dvostrukom izolacijom zahteva poseban oprez i sme ga obavljati isključivo kvalificirano servisno osoblje koje poznaje te sustave. Zamenljivi delovi kod proizvoda s dvostrukom izolacijom moraju biti identični odgovarajućim delovima u proizvodu. Proizvod s dvostrukom izolacijom označen je simbolom.

Napomena o sijalici sa žarnom niti

Sijalica sa žarnom niti na vašem proizvodu nije prikladna za kućnu rasvetu, već je posebno dizajnirana za rasvetu radnog prostora šivaće mašine.

Otklanjanje problema

U čemu je problem? Prije pozivanja servisa radi popravka provjerite mogućnosti navedene u nastavku.

Problem	Uzrok	Postupak	Stranica
Mašina ne radi	Utikač nije priključen	Ispravno priključite strujni kabel	12
	Glavni prekidač je isključen	Uključite šivaću mašinu	12
	Konac se zapleo u hvataču ili je u hvataču slomljena igla	Očistite hvatač	42
	Motač bobine gurnite na desno	Gurnite motač bobine na levo	14
Mašina je vrlo bučna i vrlo spor	Nakupile su se dlačice ili pahuljice u hvataču ili transporteru	Uklonite dlačice ili pahuljice sa hvatača ili transporteru	42

Problem	Uzrok	Postupak	Stranica
Igla se stalno lomi	Igla nepravilno umetnuta u mašinu	Pravilno postavite iglu	26
	Odvijen je vijak stezaljke igle	Pritegnite vijak	26
	Igla je pretanka za tkaninu	Upotrijebite odgovarajuću debljinu igle za tanku tkaninu	27
	Gornji je konac previše napet	Popustite zategnutost gornjeg konca	33
	Kućište špulice nije u ispravnom položaju	Ispravno postavite kućište špulice	44
Gornji konac stalno puca	Konac je neispravno nadenut u mašinu	Ponovno nadenite konac u šivaću mašinu	16-19
	Konac se zapleo u kućištu špulice ili hvataču	Uklonite zapetljani konac i očistite transporter i hvatalo	42
	Gornji je konac previše napet	Popustite zategnutost gornjeg konca	33
	Igla je savijena ili je vrh igle hrapav	Postavite novu iglu	26
	Igla je nepravilno postavljena	Pravilno postavite iglu	26
	Konac je loše kvalitete	Koristite preporučeni kvalitetan konac	—
Donji konac stalno puca	Donji konac je nepravilno udjenut	Ponovno nadjenite konac u kućište špulice	16, 17
Tkanina ne napreduje kroz stroj	Transporter je prljav	Uklonite dlačice ili pahuljice sa transportera	42
	Brojčanik za odabir uzorka podešen na broj rupice za dugme – „2” ili „4”	Vratite brojčanik za odabir boda na željeni bod	23
Ispušteni bodovi	Igla je nepravilno postavljena	Pravilno postavite iglu	26
	Igla je savijena	Upotrebite ispravnu iglu	26
	Igla i konac su neprikladni za tkaninu	Upotrijebite odgovarajuću iglu i konac za tkaninu	27
	Nepravilno navođenje gornjeg konca	Nepravilno provučen gornji konac	18, 19

Problem	Uzrok	Postupak	Stranica
Tkanina se nabire/gužva	Gornji je konac previše napet	Podesite napetost konca	33
	Konac je neispravno nadjenut u stroj	Ponovno nadjenite konac u stroj	16-19
	Igla je predebela za tkaninu	Upotrijebite tanju iglu koja odgovara tkanini	27
	Igla je iskrzana	Postavite novu iglu	26
	Šije se rastegljiva tkanina	Upotrijebite iglu s kuglastim vrhom	27
Gornji konac izviruje na gornju stranu tkanine	Nepravilno provucen konac u špulicu	Ponovno ispravno provucite konac u špulicu	16, 17
	Gornji je konac previše napet	Podesite napetost konca	33
	Koristi se nepravilna plastična špulica ili se koristi metalna špulica	Koristite isključivo propisanu TOYOTA špulicu	14
Gornji konac izviruje na donju stranu tkanine	Gornji konac previše je labav	Podesite napetost konca	33
	Nepravilno navođenje gornjeg konca nije proveden kroz vodilicu konca	Pravilno udenite gornji konac	18, 19
Igla se ne može nadenuti nadevačem konca	Položaj igle je prenizak	Okrećite ručno kolo tako da crta dođe na vrh	9
	Koristi se igla br. 9/65	Koristite iglu veličine 11/75 do 16/100	27
	Igla nepravilno umetnuta	Pravilno postavite iglu	26
	Igla je savijena	Upotrijebite ispravnu iglu	26
	Nepravilno naveden konac kroz vodilicu na nosaču igle	Navedite ispravno konac kroz vodilicu na nosaču igle	18

Ako navedeni postupci ne riješe problem, nazovite servis kako je navedeno u jamstvu.

Pri pozivanju servisa navedite MODEL i SERIJU koji su upisani sa stražnje strane šivaćeg stroja.

SP100 SERIES / SERIE

MODEL / MODELE

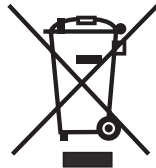
Manufacturer/
Fabricant : ZHEJIANG AISIN ELITE
MACHINERY & ELECTRIC
CO., LTD.P.R.C.

Importer/
Importateur :

Designed and engineered by
AISIN SEIKI JAPAN

MADE IN P. R. C. / FABRIQUE A P.R.C.

Reciklaža



NE BACATI!

SAMO ZA EU

Naša fabrika vodi računa o zaštiti okoline. Nastojimo smanjiti negativan uticaj naših proizvoda na okolinu na najmanju moguću meru stalnim unapređivanjem proizvoda i proizvodnih postupaka.

Po završetku životnog veka proizvoda uklonite ovaj proizvod na ekološki neškodljiv način.

Prekriženi simbol kante za otpatke s točkovima prikazan iznad teksta, kao i na pločici s podacima koja se nalazi na samom proizvodu, znači da ovaj proizvod spada u opseg smernice EU „Otpadna električna i elektronička oprema” (WEEE) i „Ograničenje upotrebe određenih opasnih stvari u električnoj i elektroničkoj opremi” (ROHS) te se ne sme odlagati zajedno s kućnim otpadom. Na kraju životnog veka proizvoda morate se pobrinuti da se ovaj proizvod ukloni u skladu s nacionalnim i lokalnim propisima, i to razvrstan u kategoriju 2 „Mali kućni aparati” smernice EU „Otpadna električna i elektronička oprema” WEEE. Zavisno od lokalnih propisa, možete biti materijalno odgovorni za nepravilno odlaganje ovog proizvoda. Provjerite na Internetu ili kod nadležnoga državnog ili lokalnog tela koje mogućnosti povrata i sastavi prikupljanja otpada i reciklaže postoje u vašoj blizini. Ako kupite novi proizvod od nas, mi ćemo preuzeti vaš stari proizvod bez obzira na marku ako je reč o ekvivalentnoj prodaji.

Kao pojedinac možete pozitivno uticati na ponovnu upotrebu, reciklažu i druge oblike zbrinjavanja otpadne električne i elektroničke opreme. Time se smanjuje pritisak na odlagališta i minimizira negativan učinak na okolinu.

Opasne stvari u elektonskim i električnim proizvodima mogu imati štetan uticaj na ljudsko zdravlje i okolinu.

Specifikacije

Serija SP100

Model	XXX15CXX	XXX17CXX	XXX15DXX SuperJ15	XXX17DXX SPJ17XL
Vrsta hvatača konca	Horizontalan			
Igla	Igle za sivace masine koje se koriste za kucnu upotrebu (HA-1)			
Špulica	Eksluzivna TOYOTA bobina od plastike			
Maksimalna dužina boda	4 mm			
Maksimalna širina boda	5 mm			
Položaj igle za ravni bod	Srednji položaj igle, levi položaj igle			
Težina šivaće mašine (glavna jedinica)	4,8 kg	5,0 kg	4,9 kg	5,1 kg
Dimenzije šivaće mašine	Širina: 412 mm Dubina: 192 mm Visina: 292 mm		Širina: 410 mm Dubina: 198 mm Visina: 294 mm	
Nazivni napon	220 - 240V ~			
Nazivna frekvencija	50 Hz			
Nazivna potrošnja struje	65 W			
Sijalica	15 W			

SAMO ZA EU

Uvoznik / Imported by / Importé par :

AISIN EUROPE S.A. Web: www.home-sewing.com

Head Office Avenue de l'Industrie 21, Parc Industriel, 1420 Braine-L'Alleud BELGIUM
TEL: +32 (0) 2 387 1817 FAX: +32 (0) 2 387 1995

UK Branch Unit 4, Swan Business Park, Sandpit Road, Dartford, Kent, DA1 5ED UK.
TEL: +44 (0) 1322 291137 FAX: +44 (0) 1322 279214

France Branch 70 chemin de la chapelle Saint Antoine 95300 Ennery, FRANCE
TEL: +33 (0) 1 34 30 25 00 FAX: +33 (0) 1 34 30 25 01

Holland Branch Energieweg 14, 2382 NJ Zoeterwoude (Rijndijk), THE NETHERLANDS
TEL: +31 (0) 71 5410251 FAX: +31 (0) 71 5413707

Austria Branch Donaufelder Straße 101/5/1, A-1210 Wien, AUSTRIA
TEL: +43 (0) 1 812 06 33 FAX: +43 (0) 1 812 06 33-11