



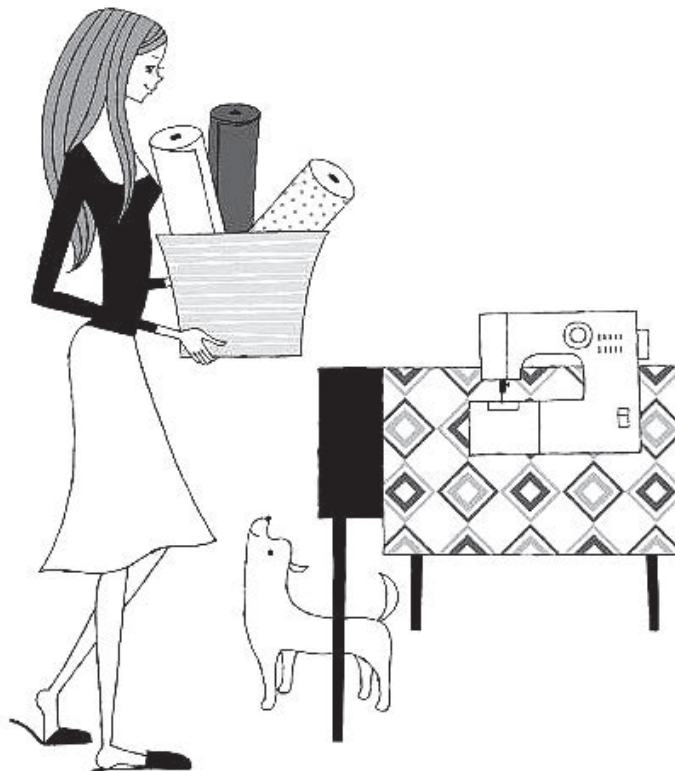
# TOYOTA

SP200 Sērijas

## ŠUJMAŠĪNA MĀJAS LIETOŠANAI

# LIETOŠANAS INSTRUKCIJA

- Pirms lietošanas izlasiet šo instrukciju.
- Nolieciet lietošanas instrukciju viegli pieejamā vietā, lai nepieciešamības gadījumā to var izmantot.
- Ja nododat kādam citam šujmašīnu, nododiet to ar lietošanas instrukciju kopā.



---

# Saturs

---

## 1 Pirms Lietošanas (Pirms lietošanas izlasiet šo sadaļu)

- Svarīga drošības instrukcija ..... 3
- Daļu nosaukumi ..... 6
- Daļu nosaukumi un to funkcijas ..... 8
- Kā izmantot ātro padomdevēju ..... 10
- Kā izmantot kājas vadības pedāli ..... 11

## 2 Gatavojamies šūt

- Pieslēgt pie strāvas avota ..... 12
- Diega uztīšana uz spolītes ..... 14
- Kuģīša ievietošana un diega ievērpšana ..... 16
- Augšējā diega ievietošana ..... 18
- Automātiska diega ievērpšana adatā ..... 20
- Apakšējā diega izvilkšana ārpusē ..... 22
- Šūšanas rakstu skaidrojums ..... 23
- Šujamās 'pēdiņas' nomaiņa ..... 26
- Adatas nomaiņa ..... 28
- Auduma, diegu un šūšanas biezuma apraksts, līmeņu un materiālu pielāgošana un diega sprieguma pielāgošana .. 29

## 3 Šūšana

- Šūšana taisni un atpakaļgaita ..... 30
- Zīgzag šūšana ..... 34
- Diega stingruma pielāgošana ..... 35
- Pogcauruma šūšana ..... 36
- Apmaļu apstrāde ..... 39
- Rāvējslēdzēja ievietošana ..... 40
- Neredzamo šuvju šūšana ..... 42

## 4 Ierīces uzturēšana

- Padeves ierīces un tā āķa tīrīšana ..... 44
- Spuldzītes nomaiņa ..... 48
- Servisa apkope dubult-izolācijas produktiem (230V-240V) ..... 49
- Par lampas gaismu ..... 49
- Ja kaut kas nestrādā ..... 50

## 5 Citi

- Pārstrāde ..... 53
- Specifikācija ..... 54

1

# Pirms Lietošanas (Pirms lietošanas izlasiet šo sadaļu)

1

Pirms Lietošanas (Pirms lietošanas izlasiet šo sadaļu)

## Svarīga drošības instrukcija

Šī informācija paredzēta, lai nepieļautu bīstamas situācijas, kuras var rasties, ja iekārtu lieto nepareizi. Kārtīgi izlasiet instrukciju un sekojiet tās lietošanas pamācībām.

Zīmju “⚠ Brīdinājums” un “⚠ Uzmanību” izskaidrojums



**Brīdinājums**

Nepareiza lietošana var izraisīt nopietnu savainojumu vai nāvi.



**Uzmanību**

Nepareiza lietošana var sabojāt šujmašīnu.

Simbolu izskaidrojums



**Neaiztieciet**



**Aizliegta darbība**



**Nepieciešamās darbības**



**Izņemiet kontaktdakšu no rozetes**



**Brīdinājums**

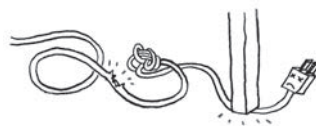


**Izmantojiet 240 V elektrotīklu 220 strāvas kabelim.**  
Tā nedarot, izraisīsiet īssavienojumu vai ugunsgrēku.



**Nesabojājiet kabeļi, nemēģiniet to mainīt, pārāk nelociet to, neraujiet aiz tā.**

Tas var izraisīt īssavienojumu vai ugunsgrēku.



**Ja vads ir bojāts, tas ir jāaizvieto ar noteiktu vadu, ko var izdarīt autorizēta servisa speciālists.**



**Neizmantojiet ierīci ārpus telpām.**

Tas var izraisīt īssavienojumu vai ugunsgrēku.




**Nestrādājiet ar šujmašīnu vietās, kur tiek izsmidzināti aerosoli, viegli uzliesmojošas gāzes vai tiek lietotas skābekļa padeves ierīces.** Tas var izraisīt ugunsgrēku.



**Nelabojiet ierīci, neizjauciet, nepārveidojiet ierīci, ja tas nav paredzēts šajā instrukcijā.**

Tas var izraisīt īssavienojumu, ugunsgrēku vai savainot jūs.

 Uzmanību



**Pārbaudiet vai kuģīša novietne ir aiztaisīta, pirms lietojat ierīci.**

Tā nedarot, varat savainoties.



**Kad nelietojat ierīci, glabājiet to drošā vietā. Nelieciet to, piemēram, uz grīdas. Šujmašīnai ir asas detaļas, kuras var savainot, ja kāds tai uzkrīt virsū.**

Tā nedarot, varat savainoties.



**Pirms maināt adatu vai ieliekat apakšējo diega spoļīti, izslēdziet ierīci ar izslēgšanas pogu.**

Tā nedarot, varat savainoties.



**Ja lietojat šujmašīnu vienmēr uzmaniet adatu.**

Ja adata lūst, tas var radīt savainojumu.



**Neaiztieciet detaļas, kad tās ir kustībā: kā adata, paceļamā svira vai rokas vadības ripa.**

Tā darot varat savainoties.



**Nelieciet roku vai pirkstus zem adatas.**

Tā darot varat savainoties.



**Neizmantojiet šujmašīnu, kad blakus atrodas bērni.**

Bērni nedrīkst spēlēties ar šujmašīnu, tā kā tie var saskarties ar adatu un savainoties.



**Kad beidzat lietot šujmašīnu, izslēdziet ieslēgšanas pogu, tad atvienojiet kontaktdakšu no rozetes.**

Tā nedarot, varat savainoties.



**Pirms ierīces lietošanas pārbaudiet, vai pēdiņas turētāja skrūve, adatas skrūve, adatas plates skrūve ir cieši pieskrūvētas un pēdiņa ir kārtīgi piestiprināta pie tās turētāja.**

Tā nedarot, varat savainoties.



## Uzmanību

**Neveiciet sekojošās darbības.**

Tā darot varat savainoties.

- Šūšana ar nenolaistu pēdiņu.
- Šūt ar nepareizi ievietotu adatu.
- Saliektas adatas izmantošana.
- Šūt, kad audums saraujas.
- Raksta izvēlnes maiņa šūšanas brīdī.

**Nelietojiet ierīci uz nestabilām virsmām, kā dīvāns.**

Jā šujmašīna krīt, tā var savainot kādu, vai tikt sabojāta.

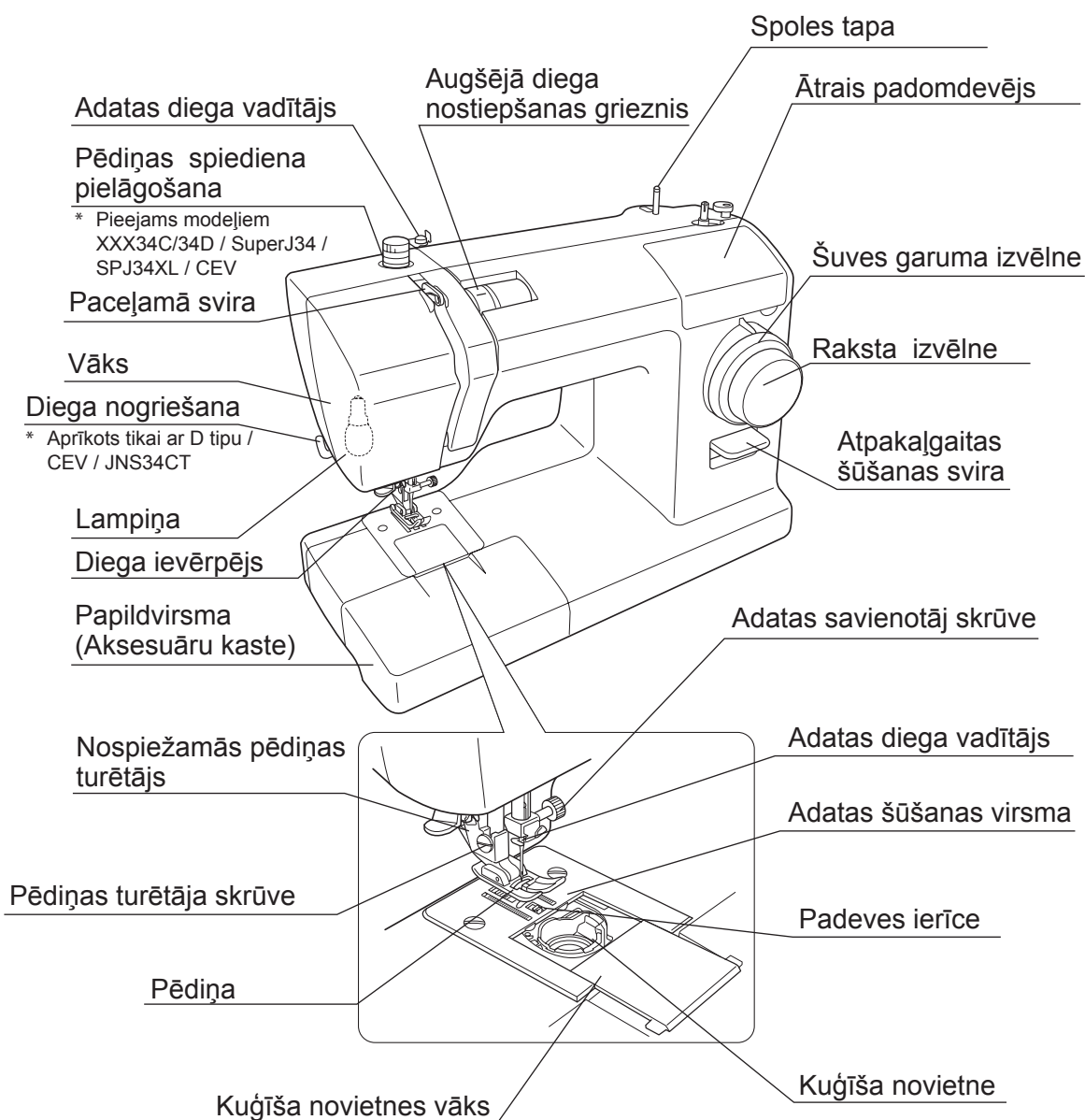
**Neievietojiet svešķermeņus šujmašīnas atvērtajās vietās, kā zem atvērta vāka, kuģīša novietnē.**

Tā darot varat savainoties, vai sabojāt ierīci.

Šujmašīnu var izmantot bērni no 8 gadu vecuma un vecāki, cilvēki ar garīgu atpalcību, un ar maz zināšanām un mazu pieredzi, tikai tadā gadījumā, ja tiek izstāstītas precīzas instrukcijas un iespējamie savainošanās veidi.

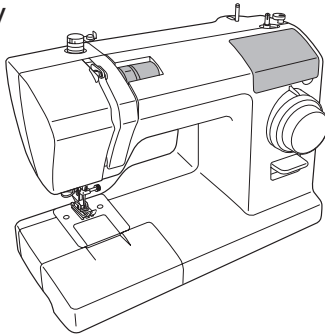
# Daļu nosaukumi

Šajā instrukcijā aprakstītas darbības, kas paredzētas diviem šujmašīnas tipiem. Parasti apraksti attieksies uz abiem modeļiem, tomēr, apraksti, kas attiecas tikai uz vienu no modeļiem tiks apzīmētas ar „C tips” vai „D tips”.



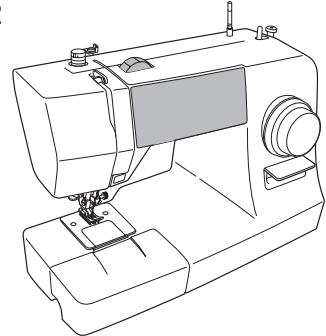
### C tips

Modelis XXX26C /  
XXX34C /  
CEV



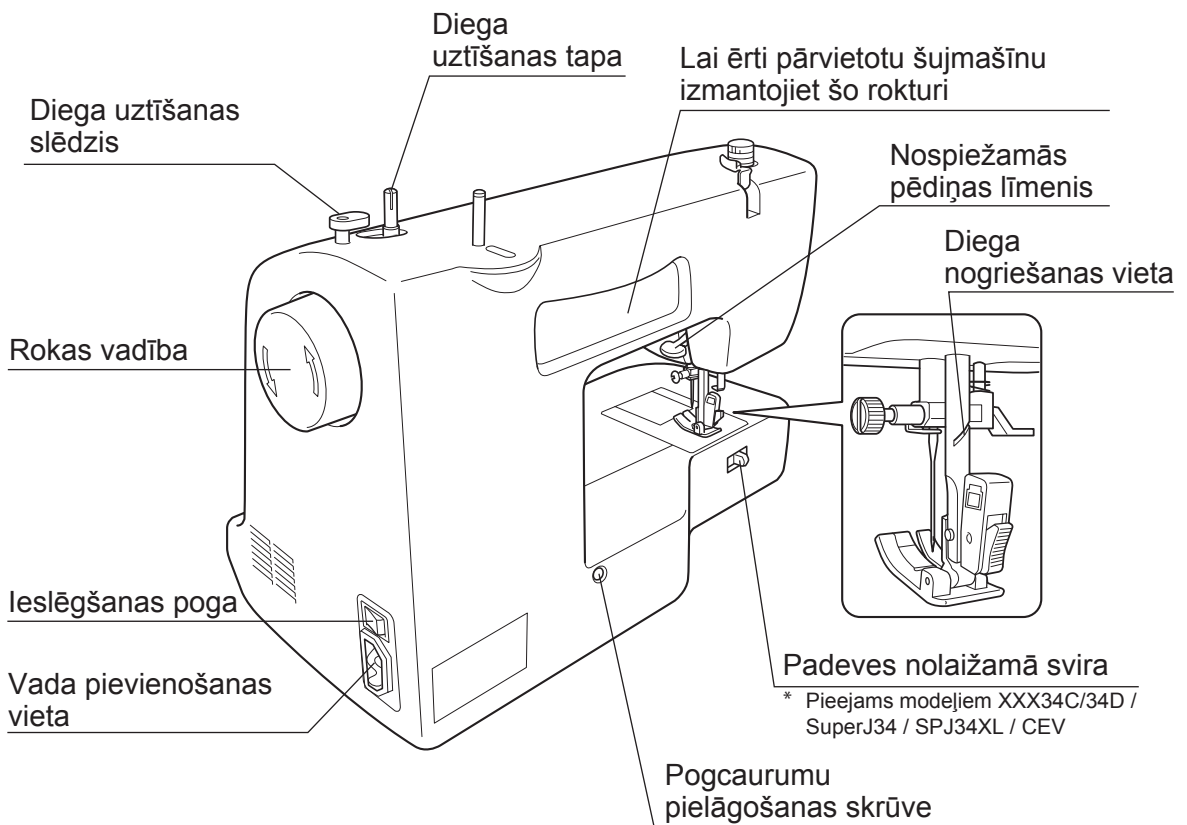
### D tips

Modelis XXX26D / SuperJ26 / SPJ26XL /  
XXX34D / SuperJ34 / SPJ34XL /  
TSEW2

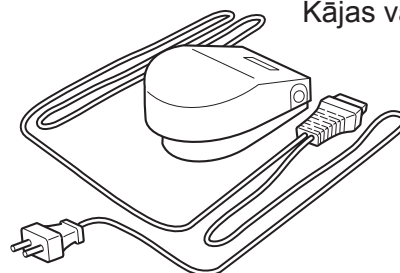


1

Pirms Lietošanas (Pirms lietošanas izlasiet šo sadaļu)



Kājas vadības pedālis

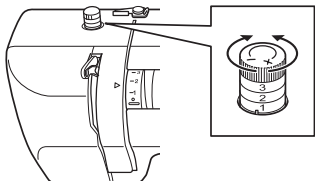


# Daļu nosaukumi un to funkcijas

Ierīces detaļu funkcijas ir aprakstītas zemāk.

## Pēdiņas spiediena pielāgošana

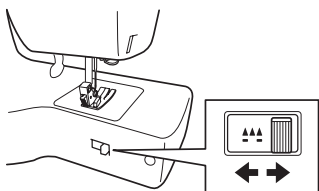
\* Pieejams modeļiem XXX34C/34D / SuperJ34 / SPJ34XL / CEV



- Pagriežot šo kloķi, ir iespēja pielāgot pēdiņas spiedienu.
- Pagriežot pogu uz "-", samazinās pēdiņas spiediens.
- Kad šujat stāipīgus vai plānus audumus, samaziniet pēdiņas spiedienu.
- Normālā režīmā šujiet ar iedaļu "3".

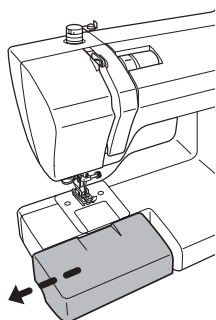
## Padeves ierīces atlaišanas svira

\* Pieejams modeļiem XXX34C/34D / SuperJ34 / SPJ34XL / CEV



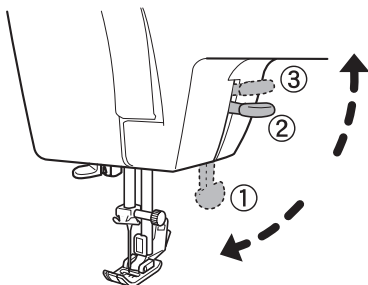
- Atlaidiet padeves ierīci, kad izšujat, vai šujat savilkto rakstu, lai audums nepadotos uz priekšu.
- Ka šujat normālā režīmā, pagrieziet sviru uz labo pusi, lai paceltu padeves ierīci.
- Lai izšūtu vai savilkto šuvumu veidotu pagrieziet sviru uz kreiso pusi.

## Papildvirsmā (Aksesuāru kaste)



- Izvelciet papildvirsmu (aksesuāru kasti) virzienā, kā norādīts ar bultiņu.

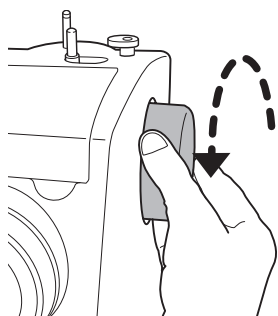
## Šujmašīnas pēdiņas līmeņi



- Kad šujat nolaidiet pēdiņas līmeni uz zemāko (pozīcija 1).
- Kad vēlaties novietot audumu zem pēdiņas, paceliet to (pozīcija 2).
- Kad vēlaties novietot zem pēdiņas biežāku audumu, paceliet pēdiņu maksimāli augstu (pozīcija 3).



## Rokas vadība



- Izmantojiet rokas vadību, lai manuāli paceltu vai nolaistu adatu.

### Piezīme:

Vienmēr grieziet rokas vadības riteni uz savu pusi (Kā norādīts ar bultiņu).

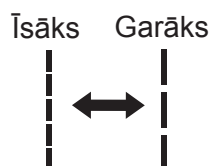
Ja pagriezīsiet rokas vadību uz otru pusi, diegs var sapīties.

Kā izvēlēties rakstu, skatieties 23-25 lapaspusē.

## Rakstu izvēlnes ripa un dūriena garuma izvēlne

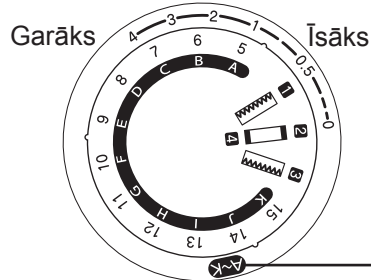
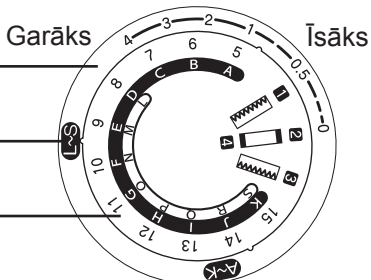
### Dūriena garuma izvēlne

Pagrieziet ripu, lai izvēlētos dūriena garumu. Ja uzgriežat lielāku ciparu, dūriens pagarinās, ja mazāku - dūriens samazinās.



34 dūrienu programmas

26 dūrienu programmas



Modelis XXX34C/34D / SuperJ34 / SPJ34XL / CEV

Modelis XXX26C/26D / SuperJ26 / SPJ26XL / TSEW2

### Rakstu izvēlne

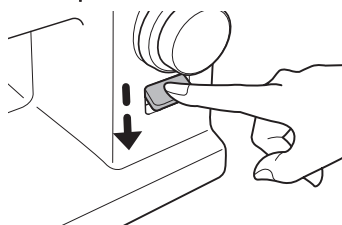
Grieziet izvēlnes ripu, līdz izvēlētais raksts ir uzgriezts uz atzīmes virs izvēlnes.

Lai šūtu rakstus no A līdz K, grieziet **A~K** izvēlni līdz atzīmei virs izvēlnes.

Lai šūtu rakstus no L līdz S, grieziet **L~S** izvēlni līdz atzīmei virs izvēlnes.

### Atpakaļgaitas svira

- Kad esat nospieduši atpakaļgaitas uz sviru, varat šūt tpaķaļgaitā.
- Kad atlaidīsiet atpakaļgaitas sviru, šūšana turpināsies uz priekšu.



---

# Kā izmantot ātro padomdevēju

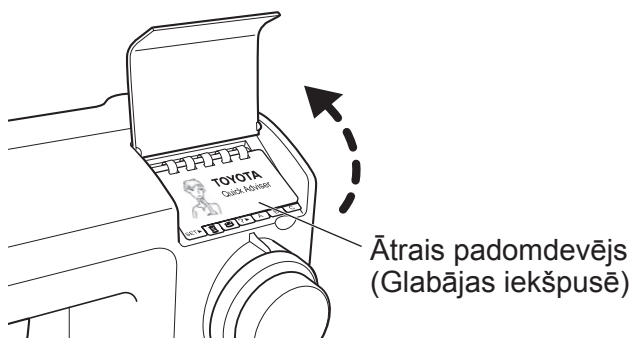
---

Ātrais padomdevējs apraksta biežākās kļūdas un to risinājumus.

## ● Kā atrast ātro padomdevēju

### ■ C tips

Lai piekļūtu padomdevējam, paceliet vāciņu uz augšu.



### ■ D tips

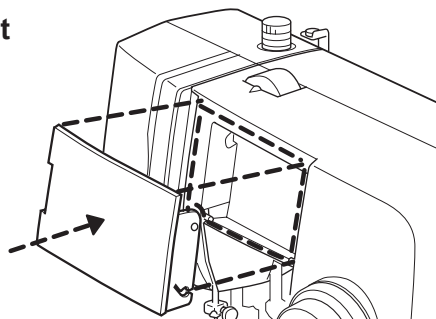
Lai piekļūtu padomdevējam, paveriet vāciņu uz savu pusi.



---

### Piezīme:

- Neveriet vāciņus ar lielu spēku, tie var nolūzt.
- Ja vāciņš ir norāvis nost, tad ieslidiniet to atpakaļ, kamēr tas "iekrīt" savā vietā.



# Kā izmantot kājas vadības pedāli

## ! Uzmanību



Pirms pievienojat kājas vadības paneli, pārlicinieties, ka ierīce nav pieslēgta strāvai.

Ja tā nedarīsiet, varat savainoties.

1

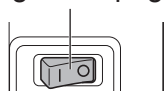
Pirms Lietošanas (Pirms lietošanas izlasiet šo sadaļu)

## ■ Darbības

1

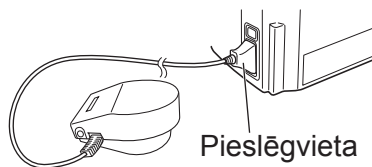
Nospiediet "O" pozīciju, lai atvienotu šujmašīnu no strāvas.

leslēgšanas poga



2

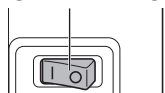
Savienojiet pedāļa vadu ar pieslēgvietu.



3

Nospiediet "I" pozīciju, lai pieslēgtu šujmašīnu strāvai.

leslēgšanas poga

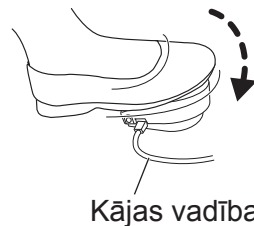


4

Nolieciet kāju uz pedāļa, lai vadītu ierīci.

Jo vairāk spiežat uz pedāļa, jo ātrāk strādā šujmašīna.

Atlaidiet pedāli, lai apstādinātu šujmašīnu.



## 2

## Gatavojamies šūt

## Pieslēgt pie strāvas avota

## ⚠ Brīdinājums



**Neaiztieciet vadu un kontaktdakšu ar slapjām rokām.**  
Tā darot var izraisīt īssavienojumu.

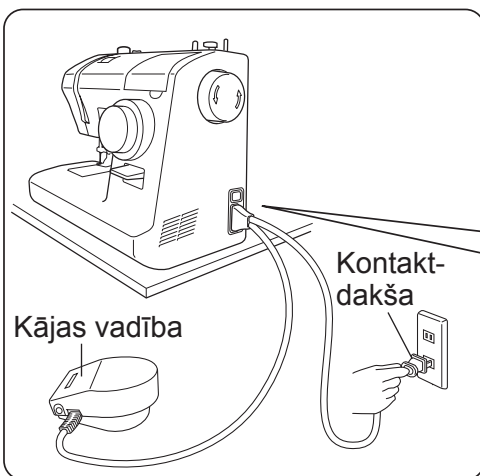


**Atvienojot ierīci no strāvas, raujiet aiz kontaktdakšas nevis aiz vada.**  
Tā nedarot, var izraisīt savainojumu, vai sabojāt vadu, izraisīt īssavienojumu, vai ugunsgrēku.

## ⚠ Uzmanību



**Pirms galvenā strāvas vada pieslēgšanas elektrībai, izslēdziet ierīci ar izslēgšanas pogu.**  
Tā nedarot varat savainoties.



1

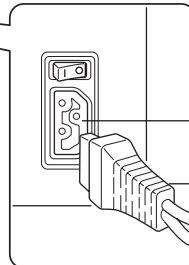
Sagatavojiet kājas vadību (pedāli).

2

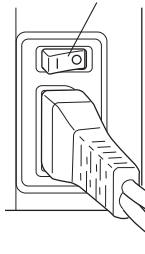
Ievietojiet vadu savienojuma vietā.

3

Ievietojiet kontaktdakšu rozetē.



Izslēgšanas poga



Leslēgts



Izslēgts

4

**Nospiediet "I" uz izslēgšanas pogas.**  
Ierīce ir pievienota strāvai.

---

# **Piezīmes**

---

# Diega uztīšana uz spolītes

**Piezīme:**  
Izmantojiet šai  
šujmašīnai speciāli  
ražotos kuģīšus.

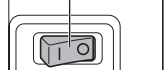


Sākums

1

Izslēdziet ierīci  
no strāvas.  
Pozīcija "O".

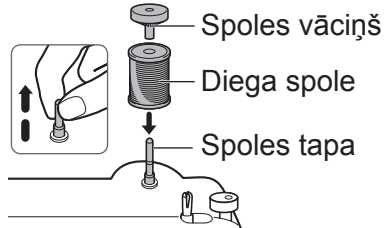
Ieslēgšanas poga



Beigas

2

Pavelciet uz augšu spoles tapu.  
Skatieties bildē, kā pareizi jābūt  
novietotajai spolei:



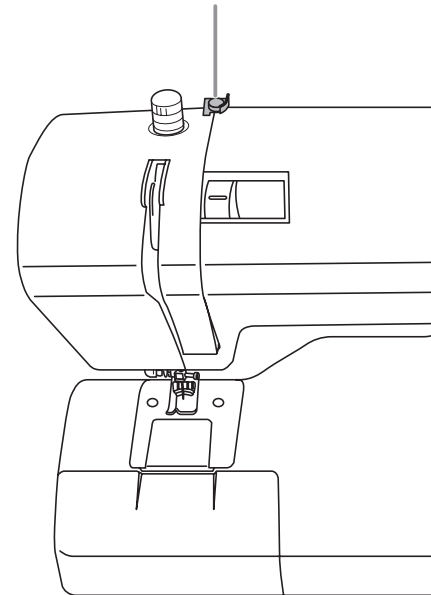
Diega ceļš (3)

10

① Noņemiet spolīti,  
kad diega uztīšana  
ir pabeigta, bultiņas  
virzienā.

**Piezīme:**  
Ja spolītes tapa nav  
atgriezies sākuma  
pozīcijā, adata  
nekustēsies un šūšana  
nebūs iespējama.

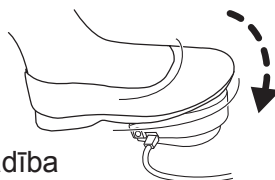
② Noņemiet kuģīti un pārgrieziet diegu.



9

① Nevajadzīgo diega daļu  
nogrieziet.

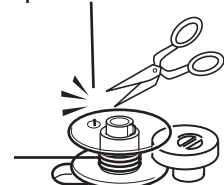
② Kad diega uztīšana paliek  
aizvien lēnāka, pārtrauciet  
uztīšanu.



8

Nevajadzīgo diega daļu  
nogrieziet.

\* Nogrieziet diegu tā, lai  
nebūtu redzams diega  
gals no spolītes cauruma.



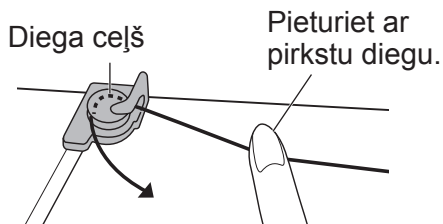
**! Uzmanību**



**Kad tinat diegu esiet uzmanīgi, nospiediet kājas kontrolieri.**  
To darot var savainoties.

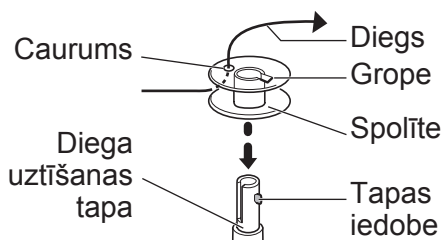
3

**Velciet diegu no spoles.**  
Atbalstiet diegu uz šujmašīnas ar vienu roku ar otru roku aptiniet apkārt diega vadīklim, kā parādīts diagrammā.



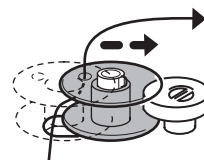
4

**Izlaidiet diega galu, caur kuģīša caurumu, kā parādīts zīmējumā.**  
Novietojiet spolīti tā uz diega tapas, lai tā grope sakrīt ar tapas rievu.



5

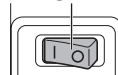
**Novietojiet kuģīti uz diega uztīšanas tapas, tā lai kuģīša iedobe sakrīt ar tapas iedobi. Bultiņas virzienā, kā parādīts attēlā.**



6

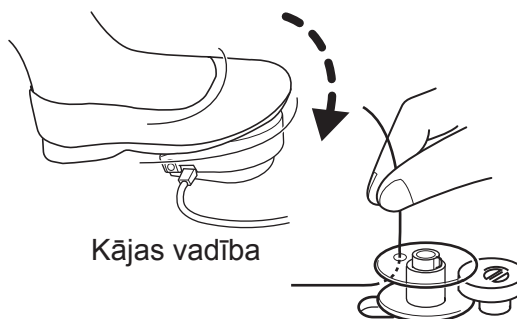
**Ieslēdziet šujmašīnu.**  
**Pozīcija "I".**

ieslēgšanas poga



7

- 1 Turot diega galu, nospiediet kājas vadības pedāli.
- 2 Kad diegs būs uztīnies aptuveni 10 reizes, atļaidiet pedāli, lai tīšanu pārtrauktu.

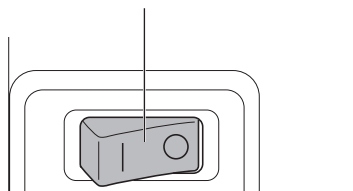


# Kuģīša ievietošana un diega ievērpšana

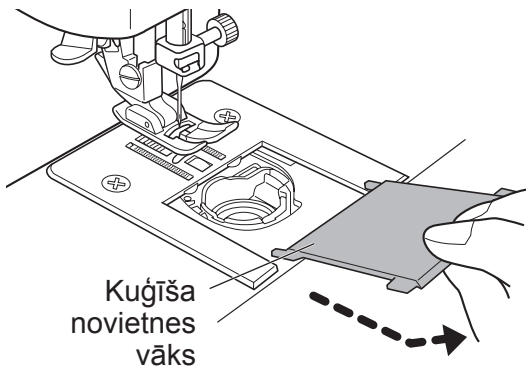
Atveriet kuģīša novietnes vāku, lai ievietotu kuģīti.  
Ja kuģītis būs nepareizi ievietots, šūšana nebūs vienmērīga.

1 Izslēdziet šujmašīnu, pozīcija "0".

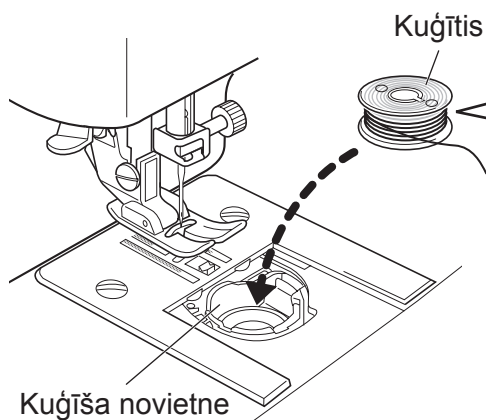
ieslēgšanas poga



2 Paraujiet kuģīša novietnes vāku uz sevi, kā parādīts zīmējumā.

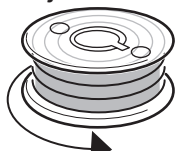


3 Ievietojiet kuģīti, tā lai tas grieztos pretēji pulksteņrādītāja virzienam.

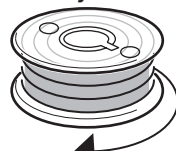


Diega griešanās virziens

Pretēji pulksteņrādītāja virzienam



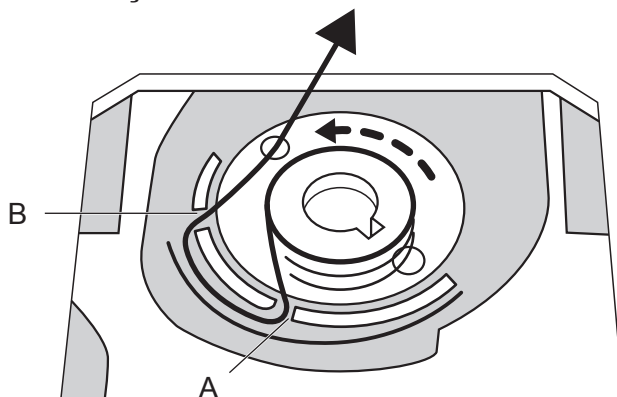
Pulksteņrādītāja virziens



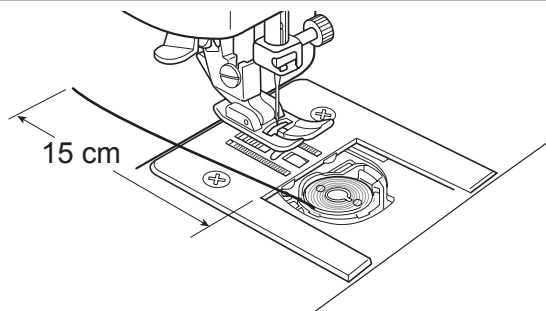
Pārbaudiet kuģīša rotācijas virzienu.



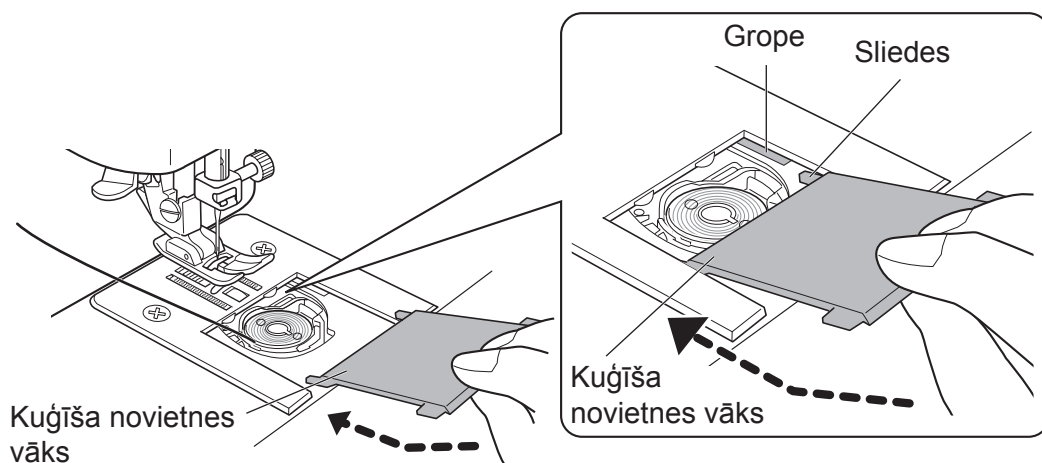
- 4** Pavelciet diega galu caur izgriezuma ceļu "A" uz ceļu "B", un velciet tālāk, kā apzīmēts ar bultiņu.



- 5** Pavelciet diegu 15 cm uz aizmugurējo pusi.



- 6** Aizveriet kuģīša novietnes vāciņu, vadot to pa sliedēm, kā parādīts zīmējumā.

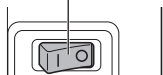


# Augšējā diega ievietošana

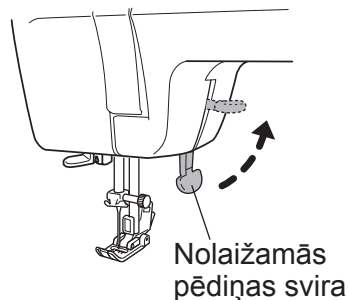
Sākums

- 1** Izslēdziet šujmašīnu, pozīcija "0".

leslēgšanas poga

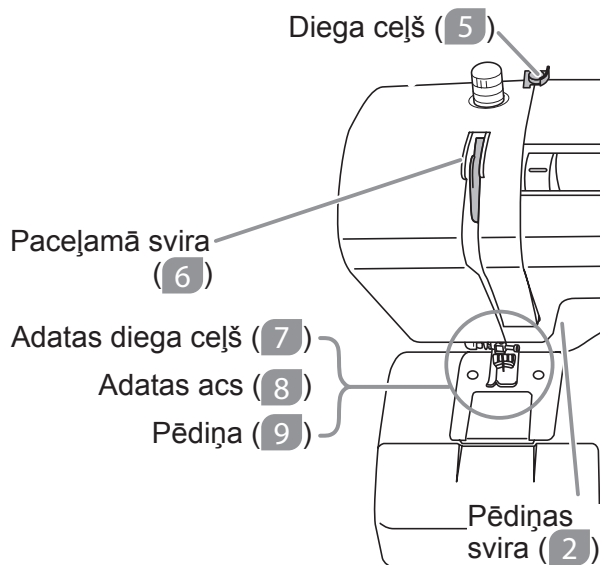
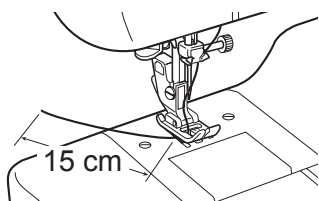


- 2** Paceliet pēdiņas sviru.



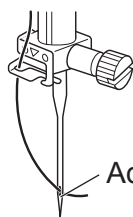
Beigas

- 9** Izvelciet diegu aptuveni 15 cm.



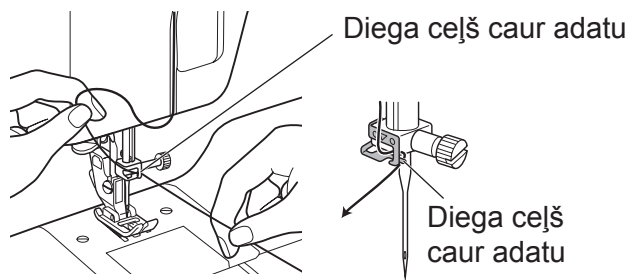
- 8** No priekšpuses izvērpriet diegu caur adata aci.

\* Ja gribat izmantot diega automātisko ievērpēju, lasiet instrukcijā 20. lappusēsi.



Adata acs

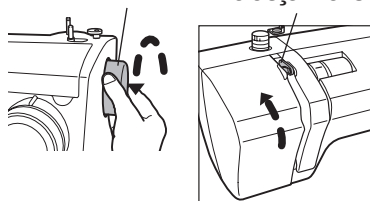
- 7** Izvērpriet diegu caur adatu.



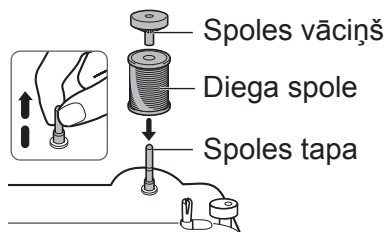
Diegs viegli ies cauri, ja diegu turēsiet kreisajā rokā, un ar labo roku vērsiet diegu cauri (attēlā).

- 3** Pagrieziet rokas vadības riteni uz savu pusi, tā lai paceļamā svira paceltos uz augšu.

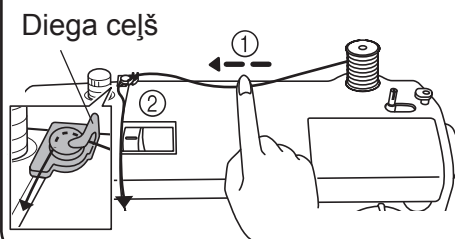
Rokas vadība Paceļamā svira



- 4** Paceliet spoles tapu. Spolei jābūt savietotai, kā norādīts zīmējumā.



- 5**
- ① Pavelciet diegu no diega spoles un pieturiet ar vienu roku.
  - ② Ar otru roku velciet diegu, gar diega ceļu, kā parādīts zīmējumā.



- 6** ③ Velciet diegu uz leju, un tad atkal uz augšu.

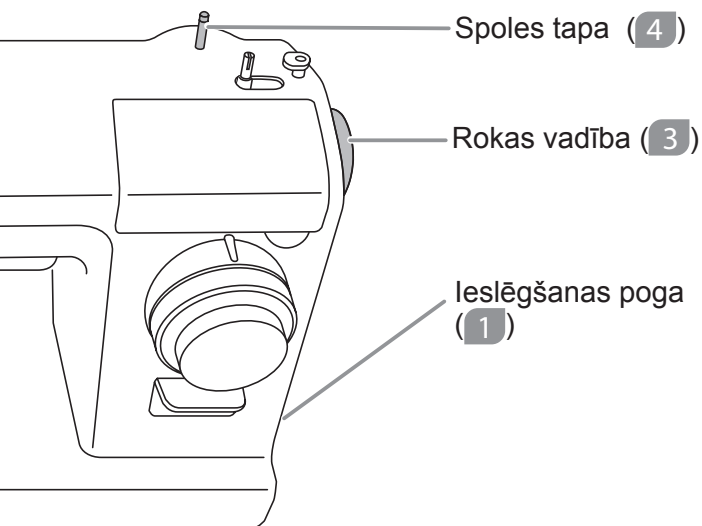
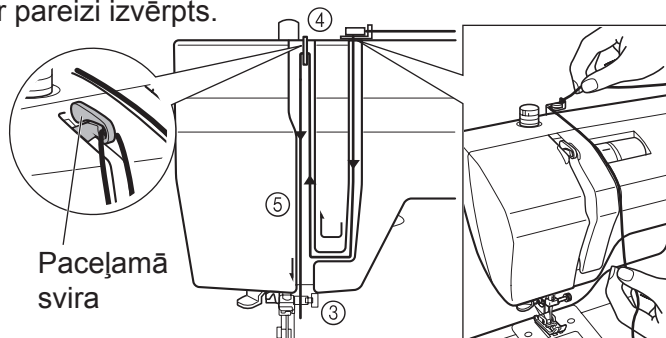
- ④ Izvelciet diegu caur paceļamās sviras aci, no labās puses.

- ⑤ Velciet diegu uz leju gar gropi.

Pārbaudiet vai diegs caurs paceļamo sviru ir pareizi izvērpts.

Pārbaudiet diegu no pozīcijas 3 līdz 5.

Diegam jābūt stingram un drošam.



# Automātiska diega ievērpšana adatā

## ⚠ Uzmanību



**Pirms diega ievērpšanas atslēdziet ierīci no strāvas.**  
Ja tā nedarīsiet varat savainoties.

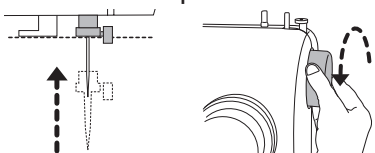
\* Izmantojiet adatas Nr. 11/75 līdz 16/100, automātiskai ievērpšanai.  
(Adata 14/90 ir iekļauta šujmašīnas komplektācijā.)

Adata neievērpšies, ja diegs būs par biezu adatai. Lai saprastu kāda adata der kādam diegam, skatieties instrukcijā zemāk sadaļu: Auduma, diegu un šūšanas biezuma apraksts lapaspusē 29.

## ● Sagatavošanās diega ievērpšanai

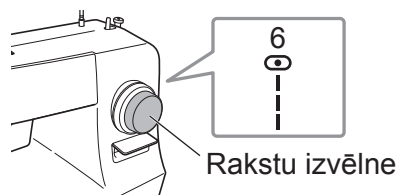
**1** Pagrieziet rokas vadības riteni uz savu pusi, līdz adata paceļas tās augstākajā punktā.

\* Ja adata neatradīsies tās augstākajā punktā, diegu nevarēs ievērp.

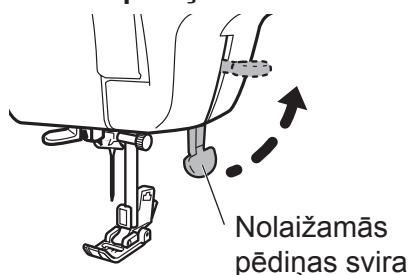


**2** Pagrieziet rakstu izvēlnes ripu uz "6" (taisnais šuvums).

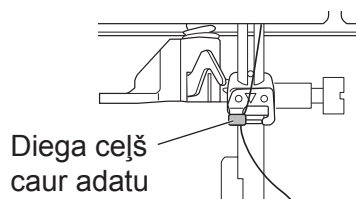
\* Uz citas izvēlnes, diegs adatā var neievērpies.



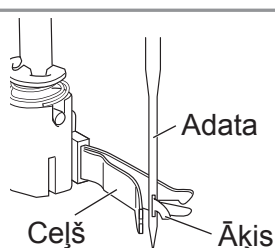
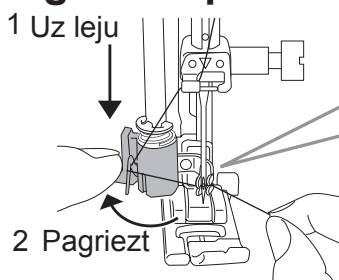
**3** Paceliet pēdiņu.



**4** Pārbaudiet vai diegs ir izgājis caur adatas diega ceļu (attēlā).



## ● Diega ievērpšanas mehānisma izskaidrojums



Āķis ir iekšs "ceļš".  
Āķis iziet caur adatas acij, noķer diegu un izvelk diegu caur adatas aci.

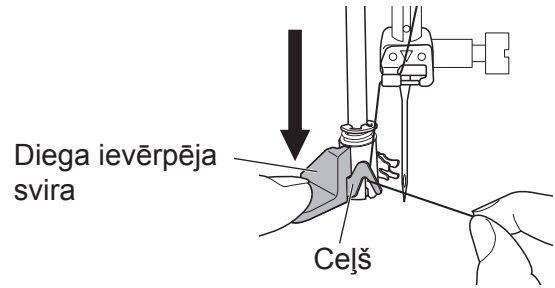
## ● Diega ievērpēja izmantošana

2

Gatavojamies šūt

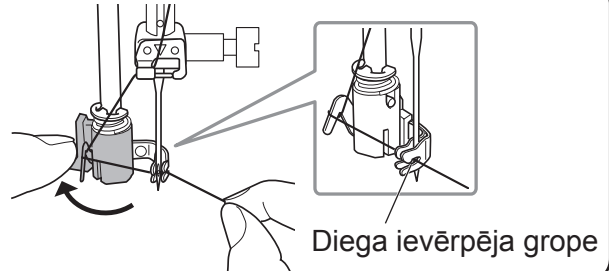
1

Nolaižot diega ievērpēja sviru, aizāķējiet diegu pa diega ceļu, kā parādīts zīmējumā.



2

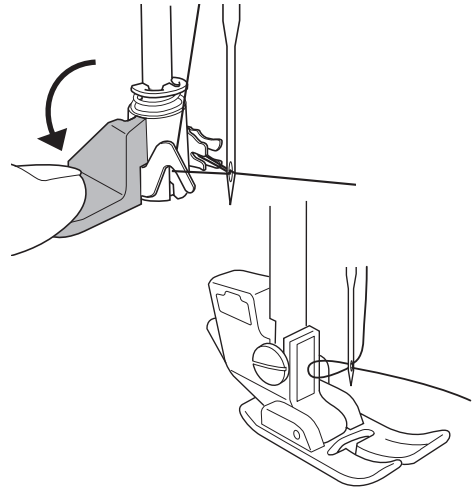
Pilnībā pagrieziet diega ievērpēja sviru uz aizmuguri, un paraujiet diegu caur diega ievērpēja gropi.



3

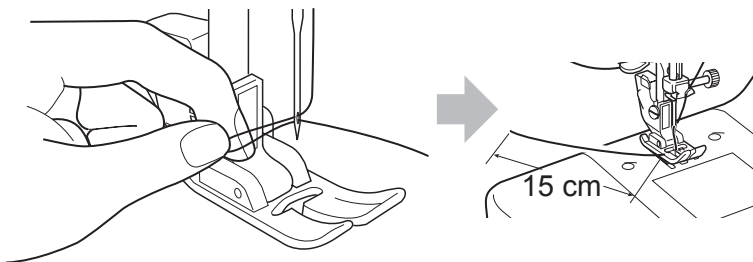
- ① Lēnām pagrieziet diega ievērpēja sviru uz savu pusi, maksimāli līdz galam.
- ② Pārbaudiet vai diegs ir izgājis caur adatas aci.
- ③ Atlaidiet diega ievērpēja sviru, kopā ar diega galu.

\* Ja diegs nav ievērpies, pārbaudiet vai adata ir pacelta maksimāli, līdz tās augstākajam punktam un sāciet ievērpšanu no sākuma ar soli 1.



4

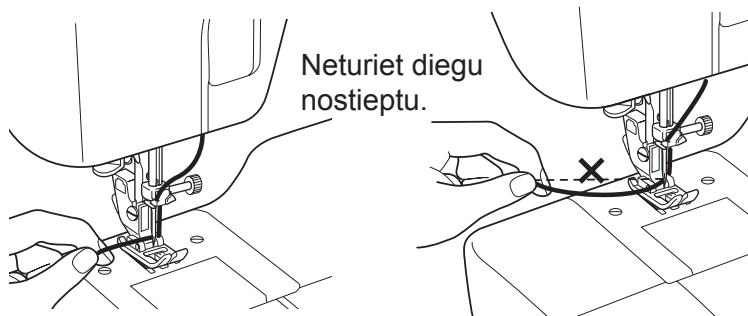
Paraujiet diega cilpu, kas ir izveidojusies aiz adatas acs, un paraujiet diegu uz aizmuguri aptuveni 15 cm.



# Apakšējā diega izvilšana ārpusē

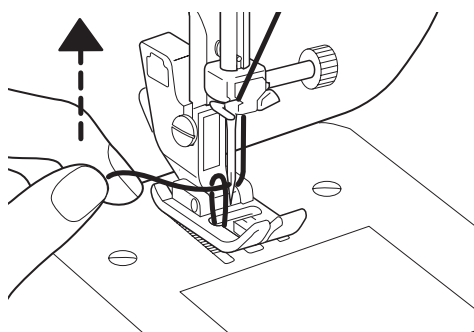
1

Paceliet pēdiņas sviru, viegli pieturiet diegu ar kreiso roku, tad pagrieziet. Rokas vadības riteni uz savu pusi (vienu veselu apgriezieni).



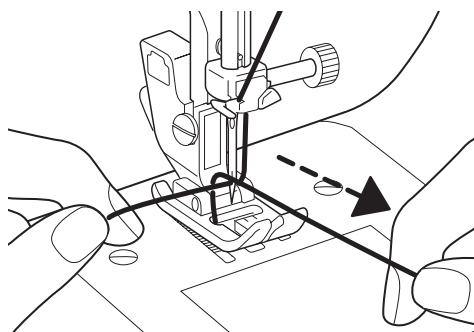
2

Viegli pavelciet augšējo diegu ar kreiso roku, lai izvilktu apakšējo diegu.



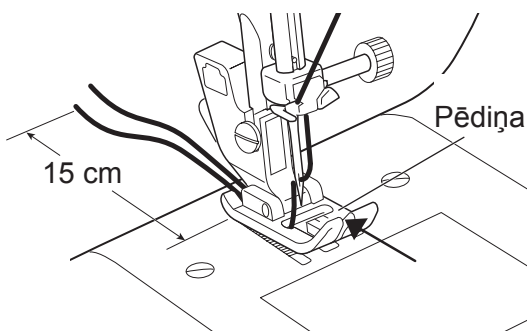
3

Izvelciet apakšējo diegu ārā.



4

Salieciet abus diegus kopā, un novietojiet starp pēdiņas gropi, un pavelciet uz aizmuguri. Abiem galiem jābūt ārā aptuveni 15 cm.



# Šūšanas rakstu skaidrojums

## ⚠ Uzmanību



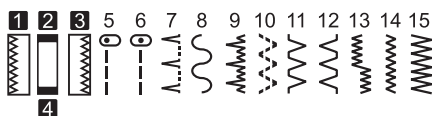
**Pirms pagriežat izvēlnes ripu izslēdziet šujmašīnu.**  
Tā nedarot, varat savainoties.



**Nemainiet rakstu, šūšanas brīdī.**  
Tā darot varat savainoties.

Pagrieziet rokas vadības griezni uz savu pusi, lai adata paceltos augstākajā pozīcijā.  
Pagrieziet šūšanas rakstu ripu, izvēlētajā pozīcijā.

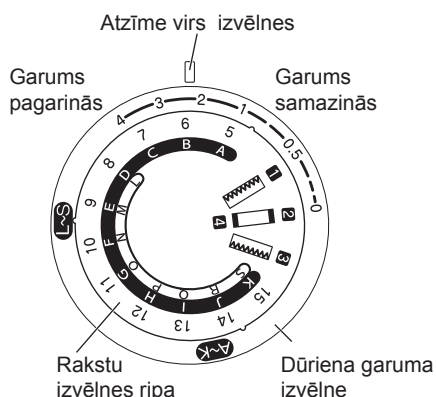
## ■ Rakstu no 1 līdz 15 šūšana



**1** Pagrieziet izvēlni līdz vēlamais raksts ir uzgriezts pretī atzīmei virs izvēlnes.

**2** Uzgrieziet dūriena garuma izvēlnes ripu līdz vēlamais dūriena garums ir uzgriezts pretī atzīmei virs izvēlnes ripas.

\* Dūriena garums var būt uzstādīts no 0 līdz 4.  
Garums atkarīgs no raksta, tas norādīts zemāk tabulā.



Raksta izvēlne	Nosaukums	Dūriena garums	Pēdiņa
	Pogcaurums	0-4 (0,4-1)	Pogcaurumu pēdiņa
	Taisnais šuvums (kreisā puse)	0-4 (1-4)	Zig zag pēdiņa
	Taisnais šuvums (centrs)	0-4 (1-4)	Rāvējslēdzēja pēdiņa
	Rāvējslēdzēja šūšana	0-4 (2-4)	
	Aklā šuve	0-4 (1-2)	Aklās šuves pēdiņa *
	Dekoratīvā šuve	0-4 (1-4)	Zig zag pēdiņa
	Staipīgo audumu, aklo šuvju dūriens	0-4 (1-2)	Aklās šuves pēdiņa *

Raksta izvēlne	Nosaukums	Dūriena garums	Pēdiņa
	Lāpīšanas dūriens, plānu audumu nobeiguma dūriens	0-4 (1-2)	Zig zag pēdiņa
	Dekoratīvā šuve, nobeiguma dūriens	0-4 (1-2)	
	Dekoratīvā šuve	0-4 (1-2)	Zig zag pēdiņa
	Dekoratīvā šuve	0-4 (1-2)	
	Zig zag šuvums (Vidējs)	0-4 (0.5-2)	Zig zag pēdiņa
	Zig zag šuvums (Liels) Nobeigums	0-4 (1-4)	
	Nobeigums	0-4 (1-4)	Overloka imitācijas, nobeiguma šuvums*

\* Iekļauta tikai modeļiem XXX34C/34D/SuperJ34.  
Zig zag pēdiņu var izmantot arī numuriem 7, 9, 15.

## ⚠ Uzmanību



**Pirms pagriežat izvēlnes ripu izslēdziet šujmašīnu.**  
Tā nedarot, varat savainoties.

## ■ Rakstu no A līdz K šūšana



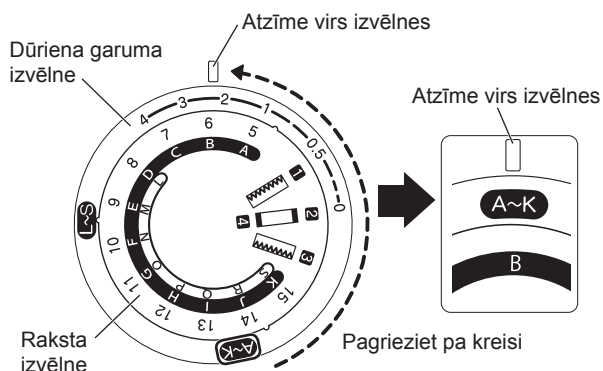
1

**Pagrieziet izvēlni līdz vēlamais raksts.**

2

**Uzgrieziet dūriena garuma izvēlnes ripu līdz A~K atrodas pretī atzīmei virs izvēlnes ripas.**

\* Dūriena garums būs 3 mm un nebūs maināms.



Raksta izvēlne	Nosaukums	Dūriena garums	Pēdiņa
A	Pastiprinātais taisnais dūriens (kreisā puse)	A~K	Zig zag pēdiņa 
B	Pastiprinātais taisnais dūriens (centrs)		
C	Dekoratīvā šuve, dubultais overloks		
D	Dekoratīvā šuve		
E	Dekoratīvā šuve		
F	Dekoratīvā šuve		

Raksta izvēlne	Nosaukums	Dūriena garums	Pēdiņa
G	Dekoratīvā šuve, overloks	A~K	Zig zag pēdiņa 
H	Dekoratīvā šuve, overloks		
I	Dekoratīvā šuve		
J	Pastiprinātā zig zag šuve (vidēja)		
K	Pastiprinātā zig zag šuve (liela)		



**! Uzmanību**



**Nemaiņiet rakstu, šūšanas brīdī.**  
Tā darot varat savainoties.

**■ Rakstu no L līdz S šūšana**

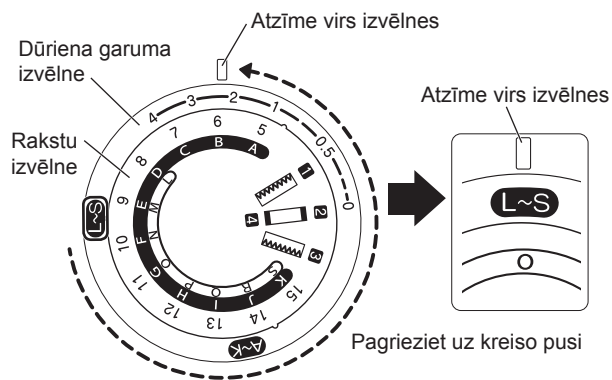
\* Dūrienus no L līdz S var šūt tikai ar 34 dūrienu programmām.





**1** Pagrieziet izvēlni līdz vēlamais raksts ir uzgriezts pretī atzīmei virs izvēlnes.

**2** Uzgrieziet dūriena garuma izvēlnes ripu līdz **L~S** atrodas pretī atzīmei virs izvēlnes ripas.

\* Dūriena garums būs 3 mm un nebūs maināms.



Raksta izvēlne	Nosaukums	Dūriena garums	Pēdiņa
L	Dekoratīvā šuve	<b>L~S</b>	Zig zag pēdiņa 
M	Dekoratīvā šuve		
N	Dekoratīvā šuve - fagots		
O	Aplikācija		
P	Aplikācija		
Q	Dekoratīvā šuve		

Raksta izvēlne	Nosaukums	Dūriena garums	Pēdiņa
R	Dekoratīvā šuve	<b>L~S</b>	Zig zag pēdiņa 
S	Dekoratīvā šuve		

# Šujamās pēdiņas nomaiņa

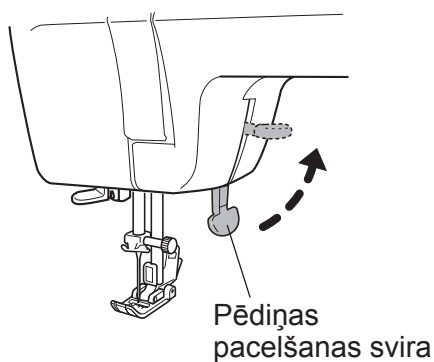
⚠ Uzmanību



Kad maināt pēdiņu, atslēdziet ierīci no strāvas avota.  
Ja to nedarīsiet, varat savainoties.

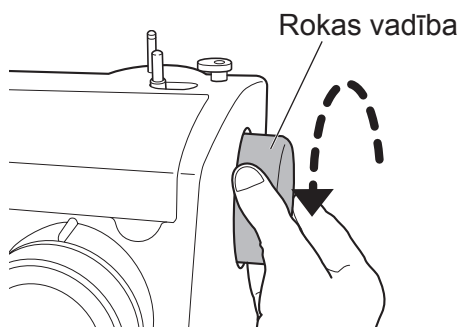
## ● Noņemšana

1 Paceliet pēdiņu līdz augšējam līmenim.

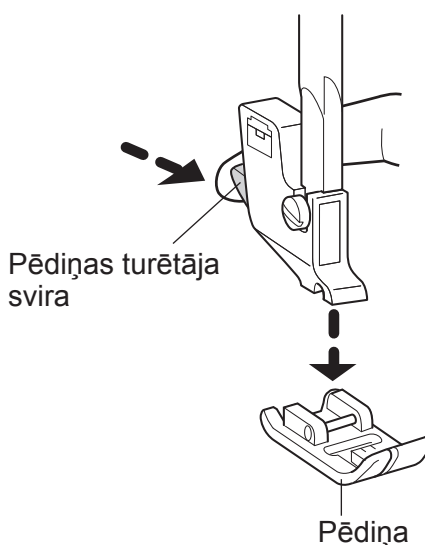


2 Pagrieziet rokas vadības ripu uz savu pusi, lai paceltu adatu.

**Piezīme:**  
Nekad negrieziet uz otru pusi!



3 Nospiediet pēdiņas turētāja sviru, kā atzīmēts ar bultiņu, lai atbrīvotu pēdiņu.

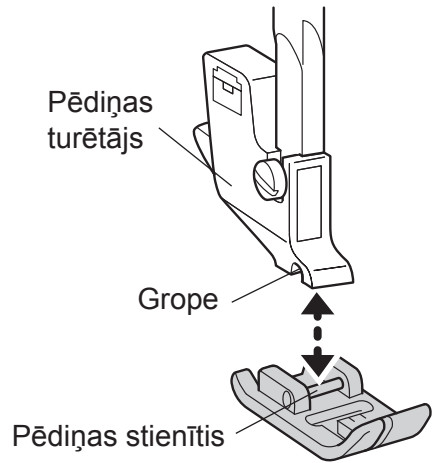


## ● Uzlikšana

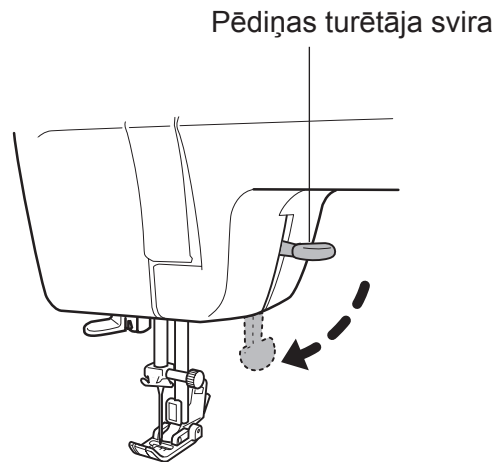
2

Gatavojamies šūt

- 1 Novietojiet pēdiņu, tā lai pēdiņas stienis sader ar pēdiņas turētāja gropi.



- 2 Nolaidiet pēdiņas turētāja sviru uz leju.



### Padoms

Lai nepazaudētu pēdiņu mēs iesakām, nolaist pēdiņu uz leju, kad neizmantojat šujmašīnu.

# Adatas nomaiņa

## ⚠ Uzmanību



**Kad maināt adatu, atslēdziet ierīci no strāvas avota.**

Ja to nedarīsiet, varat savainoties.

**Salūzušas adatas ir bīstamas. Metot tās ārā, pārliecināties, ka bērni tās nebūs pieejamas bērniem.**

Tā nedarot, varat savainoties.

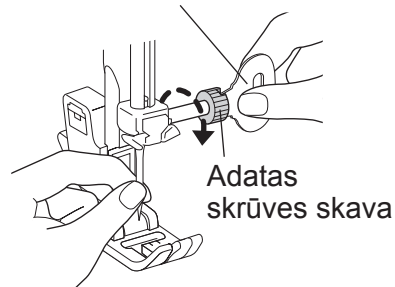
**1** Pagrieziet rokas vadības ripu, lai adata būtu augstāk par adatas plati.

**2** Turiet adatu vienā rokā, ar otru roku atskrūvējiet adatas skrūvi, ar speciāli tam paredzēto skrūvgriezi.

**Piezīme:**

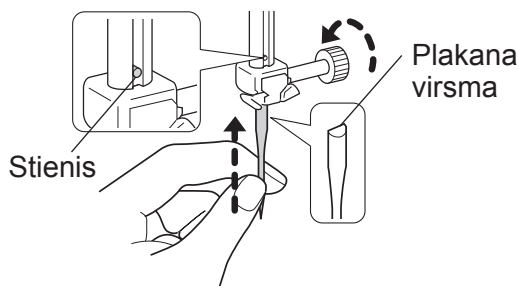
**Adatas skrūvi neizņemiet no mehānisma. Tikai atbrīvojiet skrūvi tik tālu, lai varētu izņemt adatu.**

Skrūvgriezis,  
adatas skrūvei



**3** Pagrieziet plakano adatas virsmas daļu ar skatu uz aizmuguri un ievietojiet adatu, tā, lai tā saskaras ar stieni(attēlā).

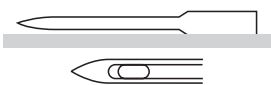
Piegrieziet adatas skrūvi ar skrūvgriezi.



## ● Pareiza adatas izvēle

Ja lieto bojātu adatu, tas var sabojāt ne tikai šūšanas kvalitāti, bet var sabojāt adatas turētāju, vai tās plati, vai salauzt pašu naglu.

○ Laba adata



\* Ja šuves nav vienādas, diegs plīst - pamēģiniet nomainīt adatu!

× Bojātas adatas



Adata ir salocīta




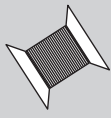

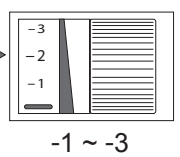
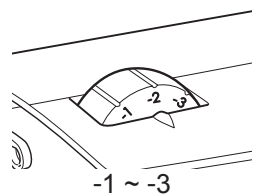
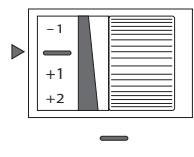
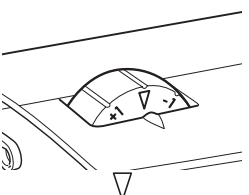
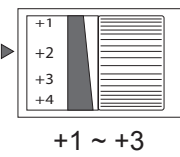
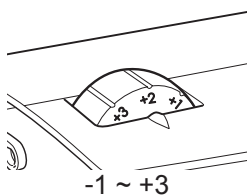
Adatas asmens ir nolūzis



Adatas asmens ir salocījies

# Auduma, diegu un šūšanas biezuma apraksts, līmeņu un materiālu pielāgošana un diega sprieguma pielāgošana

labāku šūšanas kvalitāti sasniegsiet, ja attiecīgam audumam izmantosiet pareizu adatu un diegu.

		Plāna auduma šūšana	Normāla auduma šūšana	Bieza auduma šūšana
Adata, auduma un diega pielāgošana	 Adata	No. 11/75	No. 14/90	No. 16/100
	 Diegs	Poliesters No. 90 Kokvilna No. 80 - 120 Zīds No. 80	Poliesters No. 50 - 60 Kokvilna No. 60 - 80 Zīds No. 50 to No. 80	Poliesters No. 30 - 50 Kokvilna No. 40 - 50 Zīds No. 50
	 Audums	Oderes Žoržets Mežģīnes Zīds Šifons	Virsdrēbju audums Plāns džins Satīns Vilna Kokvilna	Aizkari Džinsi Plīsis Tvīds Filcs
Diega sprieguma pielāgošana	Spriegums	<p>● C tips</p>  <p>-1 ~ -3</p> <p>● D tips</p>  <p>-1 ~ -3</p>	 <p>-</p>  <p>-1 ~ -3</p>	 <p>+1 ~ +3</p>  <p>-1 ~ +3</p>

- Izmantojiet lodīšveida adatu, lai šūtu stāipīga auduma stūri.
- Ja pērkat papildus adatas, kas nav iekļautas aksesuāros, lūgums, pārlicinātie, ka adatas ir paredzētas mājas lietošanas šujmašīnām.
- Vienlaicīgi izmantojiet vienādus diegus gan augšējo, gan apakšējo.
- Jo lielāks ir adatas numurs, jo tā ir resnāka. Jo lielāks ir diega numurs, jo tas ir plānāks.
- Parasti šūšanai jābūt normālai, kad diega spriegums ir uzlikts uz: „ — “ (C tips) / „ ▽ “ (D tips).

## Šūšana taisni un atpakaļgaita

 Uzmanību



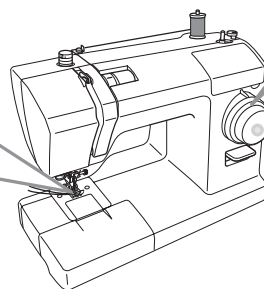
Šūšanas laikā pārāk neraustiet audumu.  
Šādi darot varat salauzt adatu un savainoties.

### ● Šūšana taisni

**1** Pagrieziet rokas vadības ripu uz sevi, lai paceltu adatu.

**2** Izvēlieties vēlamo šuvju, uzstādiet dūriena garumu no 1 līdz 4.

Zig zag pēdiņa  
(uzstādīta uz  
šujmašīnas)



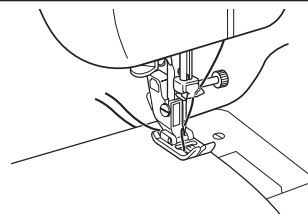
1~4

5

6

(Kā nomainīt pēdiņu lasiet sadaļā, par tās nomaiņu 26. lapaspusē.)

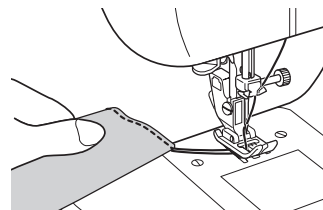
**3** Novietojiet audumu un nolaidiet pēdiņu.  
Uzlieciet kāju uz pedāļa, lai sāktu šūšanu.



### ● Šūšanas beigas

Kad beidzat šūt pagrieziet rokas vadības ripu,  
tā lai adata nostātos augstākajā pozīcijā.

Paceliet pēdiņu un izņemiet audumu.

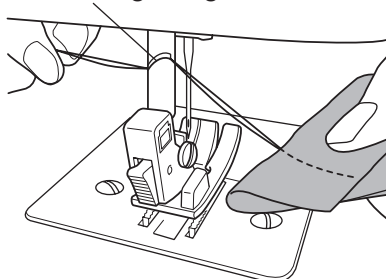


## ● Diega nogriešana

### ■ Visi modeļi

Savienojiet abus diegus, un nogrieziet tos, aizākējot aiz rievas, kas atrodas uz pēdiņas turētāja.

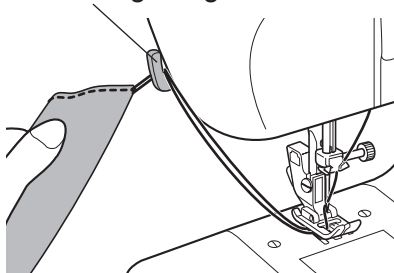
Rieva diega nogriešanai



### ■ D tips / CEV / JNS34CT

Savienojiet abus diegus, un nogrieziet tos, aizākējot aiz rievas, kas atrodas uz pēdiņas turētāja.

Rieva diega nogriešanai



## ● Atpakaļgaitas šūšana

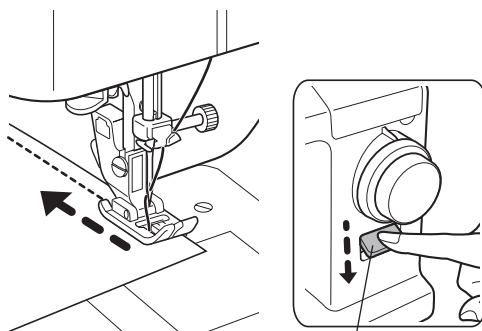
Atpakaļgaitas šūšanu izmanto - šūšanas sākumā un beigās, lai diegi neizirtu.

**Atpakaļgaitas šūšana notiek, nospiežot un turot atpakaļgaitas sviru.**

- Šujiet vienu centimetru no malas, lai izvairītos no auduma iziršanas.
- Šujiet 3 līdz 4 reizes atpakaļgaitā, kad esat beiguši šūt.

**Piezīmes:**

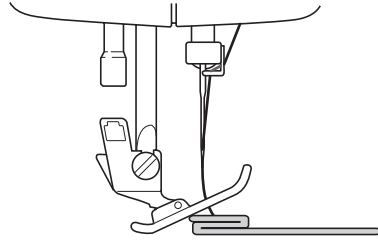
**Noņemiet pirkstu no atpakaļgaitas šūšanas sviras, lai atgrieztos pie taisnvirziena šūšanas.**



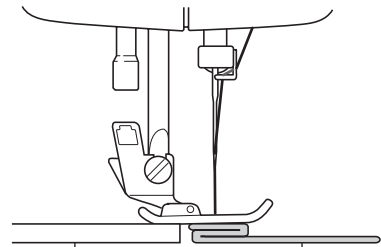
Atpakaļgaitas svira

## ● Bieza auduma šūšana

Kad šujat biezu audumu no pašas malas, pēdiņa var sagāzties uz augšu. Līdz ar ko arī neies uz priekšu.



Novietojiet audumu vai biezu papīru (tāda paša biezuma, kā audumam, ko vēlaties šūt) zem pēdiņas blakus šujamam audumam. Šādi būs ērtāk nošūt malu.

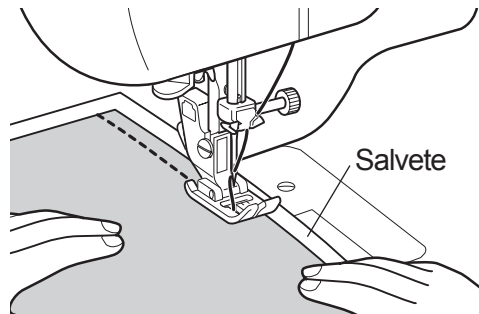


Audums vai  
biezs papīrs

Šujamais audums

## ● Plāna auduma šūšana

Kad šujat plānu audumu, tas saraujas un krokojas, un netiek padots vienmērīgi. Tad vieglāk ir šūt, ja zem auduma novietojat salveti, ko pēc šūšanas pabeigšanas ir viegli noņemt.

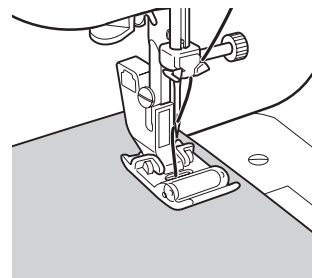
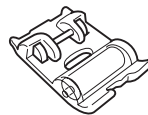


Salvete

## ● Auduma, kas grūti slīd uz priekšu šūšana

Kad šujat audumu, kas neslīd uz priekšu (piem.ādu), izmantojiet roller pēdiņu.

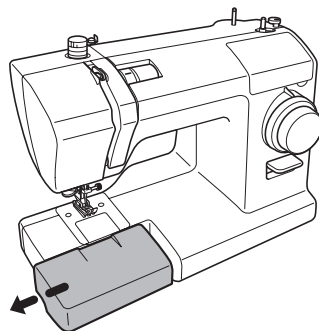
\* Roller pēdiņa iekļauta modeļiem  
XXX34C/34D / SuperJ34 /  
SPJ34XL / CEV.



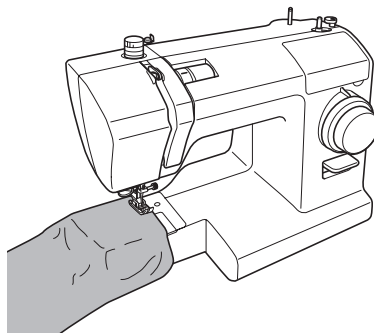


## ● Trubas formas šūšana (piem. aproces)

- 1** Izvelciet papildus kārbu (aksesuāru kārbu) ārā, kā norāda bultiņa.



- 2** Šujiet trubas formas detaļas, kā aproces vai staras, ieverot detaļu brīvajā daļā, kā parādīts attēlā.



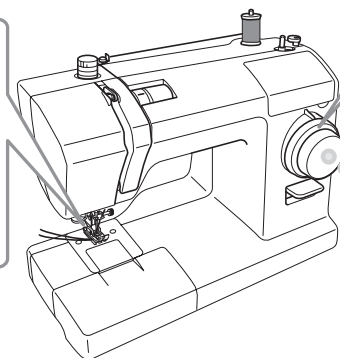
# Zigzag šūšana

Ir pieejami dažādi zigzag šūšanas veidi, kā aplikācija un overloka imitācija.

**1** Pagrieziet rokas vadības ripu uz savu pusi, lai paceltu adatu uz augšu.

**2** Pagrieziet rakstu izvēlnes ripu, lai izvēlētos rakstu. Šuves garumu uzlieciet starp "0,5" un "4".

Zig zag pēdiņa  
(uzstādīta uz  
šujmašīnas)



0,5~4

14

2,5

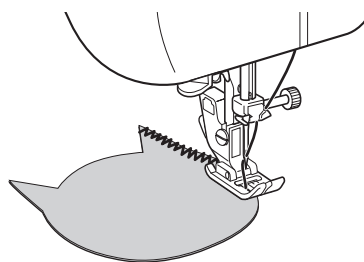
15

5,0 mm

(Kā nomainīt pēdiņu lasiet sadaļā, par tās nomainīšanu 26. lapaspusē.)

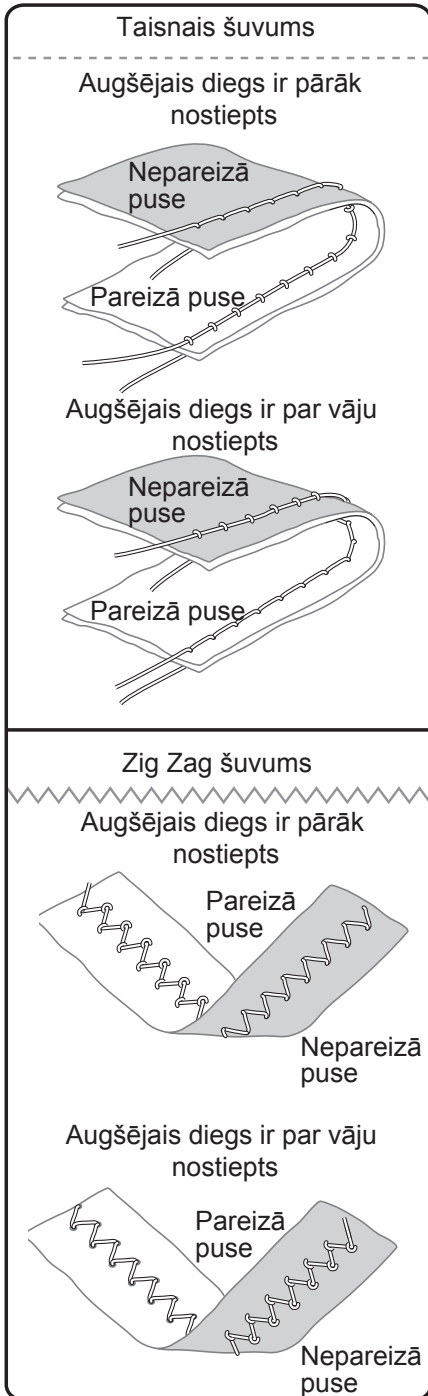
**3** Novietojiet audumu, un nolaidiet pēdiņu.

Nospiediet kājas vadību, lai sāktu šūšanu.



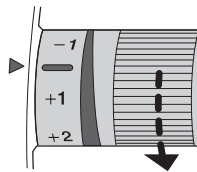
# Diega stingruma pielāgošana

## • Augšējā diega nostiepšanas metodes

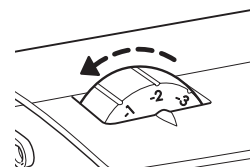


- Augšējais diegs ir cieši nostiepts

C tips



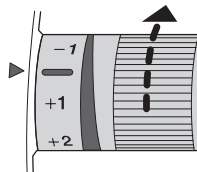
D tips



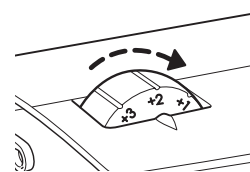
Samazina spriegumu.

- Augšējais diegs ir par vāju nostiepts

C tips



D tips



Palieliniet diega spriegumu.

### Piezīmes:

**Ja sprieguma maiņa neko nemaina, pārvērpriet augšējo un apakšējo diegu vēlreiz.**

# Pogcauruma šūšana

Ir iespējams pielāgot pogcauruma izmēru pogām.

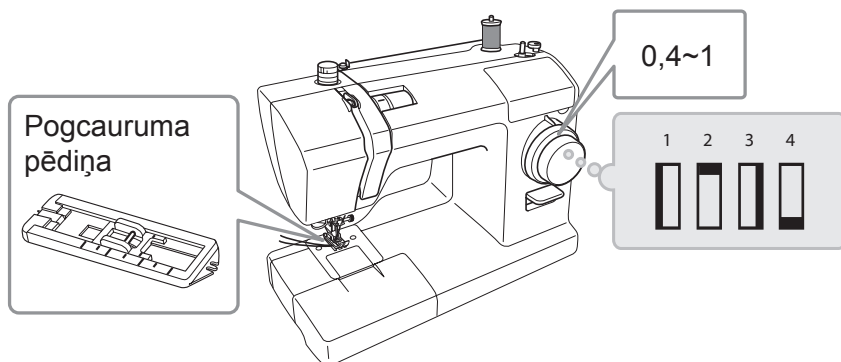
Staipīgam audumam vai plānam audumam, izmantojiet stabilizatoru, lai labāk nobeigtu pogcaurumu.

**!** Uzmanību



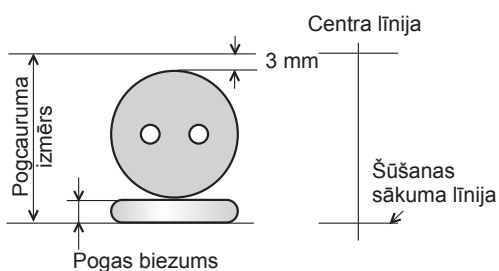
**Atvienojiet ierīci no strāvas, kad maināt ierīcei pēdiņu.**  
Tā nedarot, varat savainoties.

- 1** Nomainiet pogcauruma pēdiņu (sk. Instrukciju par pēdiņas nomaiņu). Uzlieciet dūriena garumu no 0,4 līdz 1.



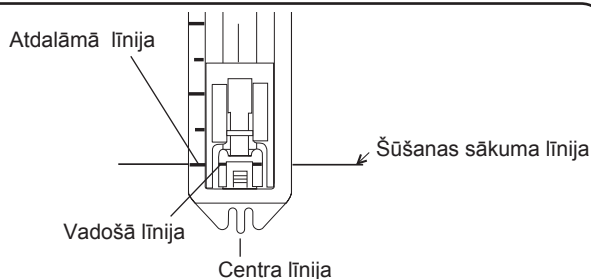
(Kā nomainīt pēdiņu lasiet sadaļā, par tās nomaiņu 26. lapaspusē.)

- 2** Uzstādiet pogcauruma izmēru un atzīmējiet līnijas uz auduma.

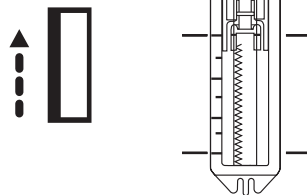


(Pogas diametrs + pogas biezums + 3mm)

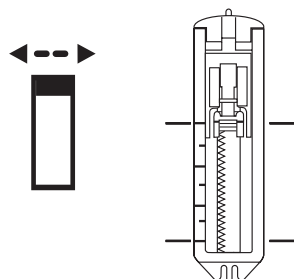
- 3** Pielīdziniet pogcauruma pēdiņu ar atdalāmo līniju, tuvāk pie sevis, ar vadošo līniju. Nolaidiet pēdiņu uz starta līnijas un sāciet šūšanu.



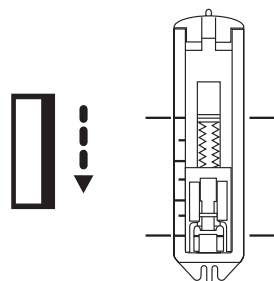
- 4** Paceliet adatu uz augstāko pozīciju, uzlieciet rakstu izvēles ripu uz "1" šujiet uz kreiso pusi un apstājieties uz līnijas beigām, kas atzīmēta uz auduma.



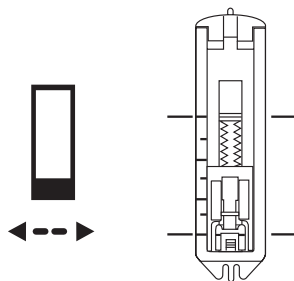
- 5** Paceliet adatu līdz pašai augšai, uzstādiet rakstu uz "2", un šujiet 5 līdz 6 dūrienus. "2" un "4" raksts ir praktiski vienāds.



- 6** Paceliet adatu līdz pašai augšai, uzstādiet rakstu "3", un šujiet uz labo pusi, un apstājieties uz atzīmētās līnijas beigām.



- 7** Paceliet adatu līdz pašai augšai, uzstādiet rakstu "4" un uzšujiet 5 līdz 6 dūrienus.



## ! Uzmanību



Kad izmantojat pogcauruma izgriezēju, neturiet audumu uz rokas. Tā darot varat savainoties.

8

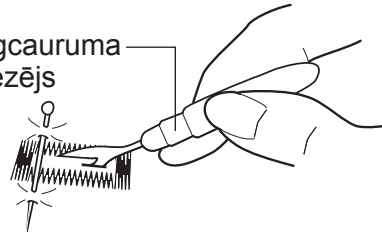
Izmantojiet pogcauruma griezēju, lai izgrieztu caurumu. Grieziet uzmanīgi, lai nesagrieztu šuves.

**Piezīme:**

Ja atzīmēsiet griešanas punktu ar adatiņu, tas neļaus pārgriezt pogcaurumu par daudz.



Pogcauruma griezējs

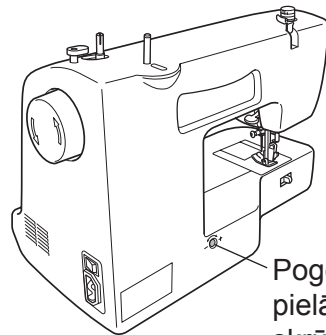


## ● Pogcauruma pielāgošana

- Izmantojiet pogcauruma pielāgošanas skrūvi, lai sabalansētu atstarpes starp šuvēm. (priekšpusē)
- Pielāgojiet, pagriežot skrūvgriezi sev vēlamajā pozīcijā.
- Negrieziet skrūvi vairāk par 90°.

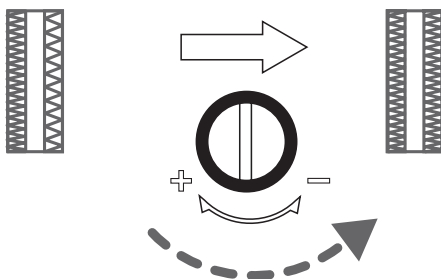
**Piezīmes:**

Pogcauruma pielāgošanas skrūve var atrasties dažādās vietās atkarībā no modeļa.

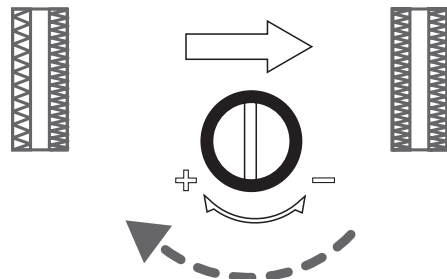


Pogcauruma pielāgošanas skrūve

Ja šuves ir vaļīgas labajā pusē, pagriežiet mazliet skrūvi uz "-" zīmes pusi.



Ja šuves ir vaļīgas uz kreiso pusi, pagriežiet mazliet skrūvi uz "+" zīmes pusi.



# Apmaļu apstrāde

Šī apstrādes metode neļauj izirt auduma malai.

## ! Uzmanību



**Atvienojiet ierīci no strāvas, kad maināt ierīcei pēdiņu.**  
Tā nedarot, varat savainoties.

- Uzlieciet Zigzag pēdiņu, vai overloka imitācijas pēdiņu.**  
**Uzstādiet dūriena garumu no 1 līdz 4.**

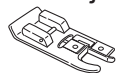
**Piezīme:**

**Kad šujat plānu audumu, izvēlieties rakstu Nr. 10.**

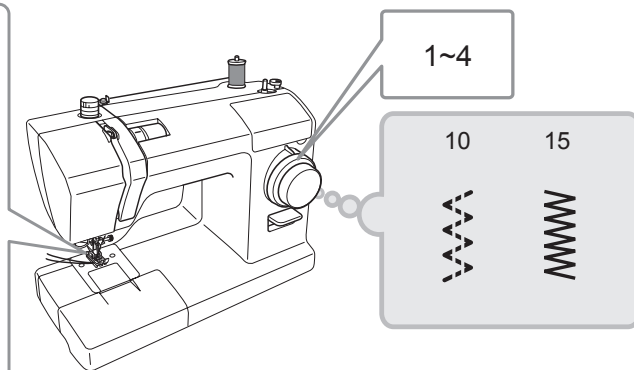
Zig zag pēdiņa



Overloka imitācijas pēdiņa



\*Overloka imitācijas pēdiņa iekļauta šujmašīnu komplektācijā modeļiem XXX34C/34D / CEV / SuperJ26/34 / SPJ26/34XL.

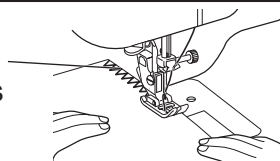


**(Kā nomainīt pēdiņu lasiet sadaļā, par tās nomainīšanu 26. lapaspusē.)**

- Kad izmantojat zig zag pēdiņu

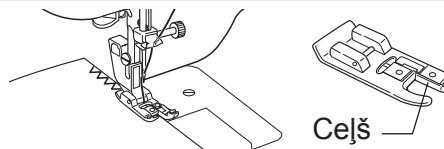
- Novietojiet audumu, tā lai labais zigzag raksta punkts (adatas ieiešanas punkts) ir mazliet ārpus auduma.

Pareizs adatas ieiešanas punkts



- Kad izmantojat overloka imitācijas pēdiņu

- Šujiet auduma malu pretēji pēdiņas ceļam.



## ! Uzmanību



**Neizmantojiet rakstu Nr.10, kad izmantojat overloka imitācijas pēdiņu.**  
Tā darot, adata var atsisties pret pēdiņu un salūst, kas var izraisīt savainojumus.

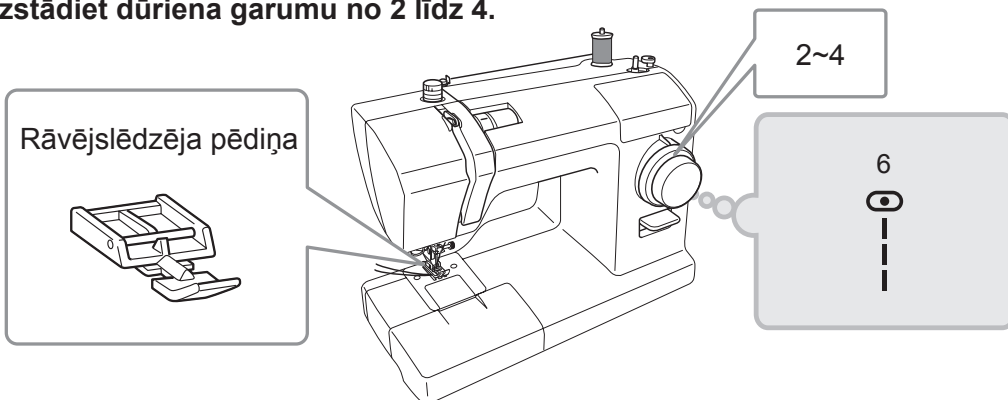
# Rāvējslēdzēja ievietošana

⚠ Uzmanību



Atvienojiet ierīci no strāvas, kad maināt ierīcei pēdiņu.  
Tā nedarot, varat savainoties.

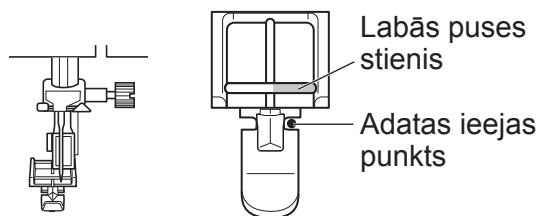
- 1 Sāciet ar rāvējslēdzēja pēdiņu nomaiņu.  
Uzstādiet dūriena garumu no 2 līdz 4.



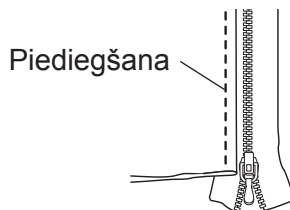
(Kā nomainīt pēdiņu lasiet sadaļā, par tās nomaiņu 26. lapaspusē.)

## ● Kreisās puses nošūšana

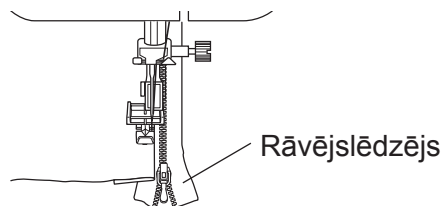
- 2 Uzstādiet rāvējslēdzēja pēdiņu uz pēdiņas turētāja, nostiprinot to ar labās puses stieni.



- 3 Savienojiet piediegšanas līniju ar audumu uz rāvējslēdzēju.

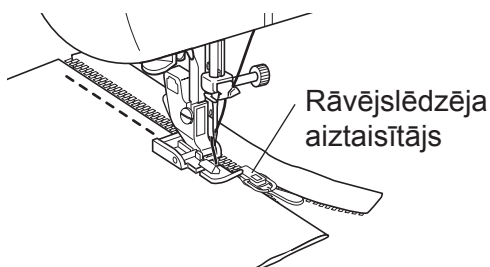


- 4 Novietojiet rāvējslēdzēju, tā lai tas ir labajā pusē no pēdiņas.





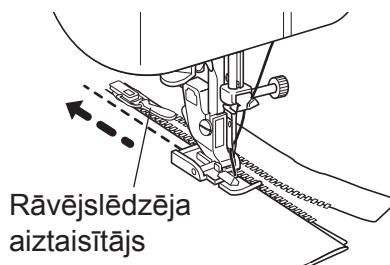
- 5 Šujiet līdz pēdiņa atduras pret rāvējslēdzēja aiztaisītāju.



- 6 Pagrieziet rokas vadības ripu uz savu pusi, lai nolaistu adatu, lai tā iedurtos audumā.

- 7 Paceliet pēdiņu.

- 8 Atvelciet rāvējslēdzēju atpakaļ, tā lai tas atrasto aiz pēdiņas un nobeidziet šūšanu.

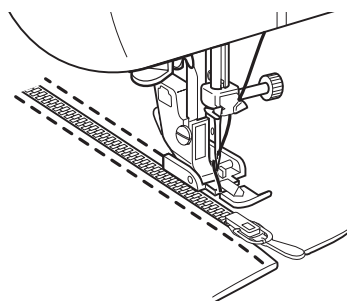


## ● Labās puses nošūšana

- 9 Atbrīvojiet pēdiņu, un uzstādiet to uz kreisās puses stieņa. Šujiet labo pusi rāvējslēdzējam, tā pat, kā kreiso pusi.

Piezīme:

Šujot tādos pašos virzienos, kā kreisajā pusē, izvairīties no rāvējslēdzēja sašķiešanās.



# Neredzamo šuvju šūšana

Ar šo šūšanas metodi, var panākt, ka auduma priekšējā pusē nevarēs redzēt šuves.

 Uzmanību



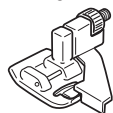
**Atvienojiet ierīci no strāvas, kad maināt ierīcei pēdiņu.**  
Tā nedarot, varat savainoties.

**1** Nomainiet zigzag pēdiņu, vai aklo šuvju pēdiņu.  
Uzstādiet dūriena garumu starp 1 un 2.

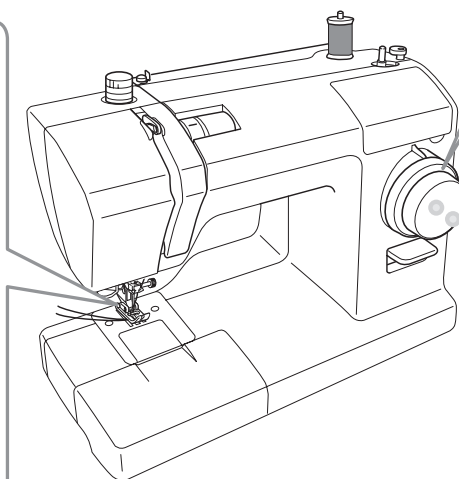
Zig zag pēdiņa



Aklo šuvju pēdiņa



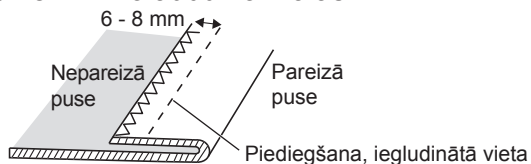
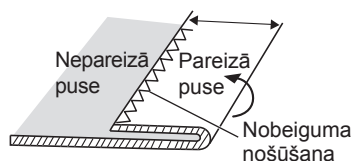
\* Aklo šuvju pēdiņa iekļauta komplektācijā modeļiem XXX34C/34D / SuperJ26/34 / SPJ26/34XL / CEV.



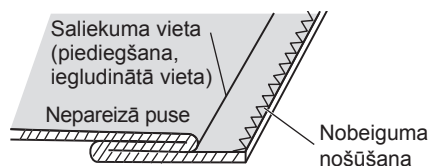
(Kā nomainīt pēdiņu lasiet sadaļā, par tās nomaiņu 26. lapaspusē.)

**2** Nošujiet nobeiguma šuvi auduma malā, tad salociet audumu, kā parādīts zīmējumā.

\* Piededziet vai iegludiniet atloku 6 līdz 8 mm no auduma malas.



**3** Pie piediegtās vietas (vai nogludinātās ar gludekli līnijas), atlociet audumu, tā lai nepareizā puse parādās augšpusē.



**4** Pagrieziet rokas vadības ripu uz savu pusi, lai adata apstājās kreisajā pusē.

Adatas pozīcija kreisajā pusē →



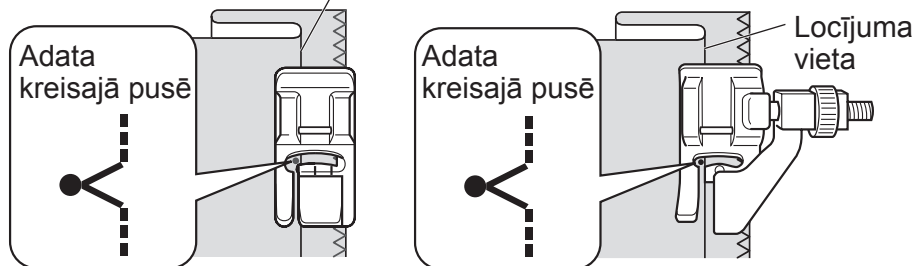
5

Novietojiet audumu tādā pozīcijā, lai adata knapi pieskaras locījuma vietai.

Zig zag pēdiņa

Locījuma vieta

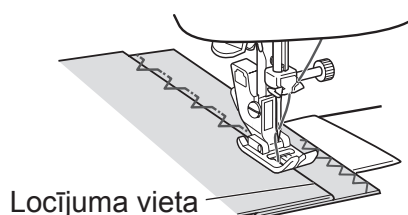
Aklo šuvju pēdiņa



- Kad izmantojat Zig zag pēdiņu

6

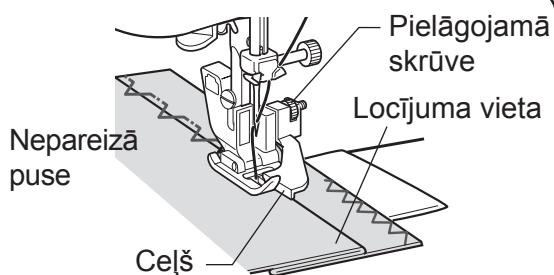
Nolaidiet pēdiņu un sāciet šūt. Šuves daļa, kas saskaras ar locījuma vietu, būs redzama no labās puses. Šujiet vienmērīgi, lai šuves neveidojas par lielu vai mazu.



- Kad izmantojat aklo šuvju pēdiņu

6

Nolaidiet pēdiņu, pielāgojiet skrūvi tā, lai locījuma vieta savietojas ar ceļu. Šujiet tā lai locījuma vieta sakrīt ar ceļu.



7

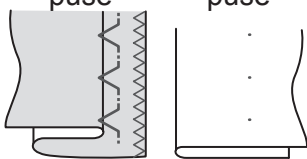
Kad beidzat šūšanu, izvelciet piedieģšanas diegu, un atlociet atpakaļ audumu.

### ■ Pareizas šuves

#### Vienmērīgas šuves

Nepareizā puse

Pareizā puse



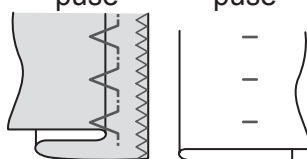
Mazi vienmērīgi dūrieni, labajā pusē

### ■ Nepareizas šuves

#### Adata par daudz aizsniēdz locījuma vietu

Nepareizā puse

Pareizā puse

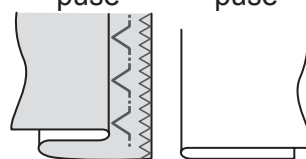


Lieli dūrieni labajā pusē

#### Adata nepietiekami sasniedz locījuma vietu

Nepareizā puse

Pareizā puse



Neredzamais dūriens, nav iznācis ārpusē

## 4

## Ierīces uzturēšana

Tīrīšanu un uzstādīšanu nedrīkst veikt bērni, bez kārtīgas uzraudzības.

## Padeves ierīces un tā āķa tīrīšana

Ja šujmašīna skaļi strādā, vai lēni strādā, vai ir redzamas palikušas diega pūkas uz āķa vai diega padeves ierīces. Iztīriet gan āķi, gan diega padeves ierīci.

### ⚠ Uzmanību



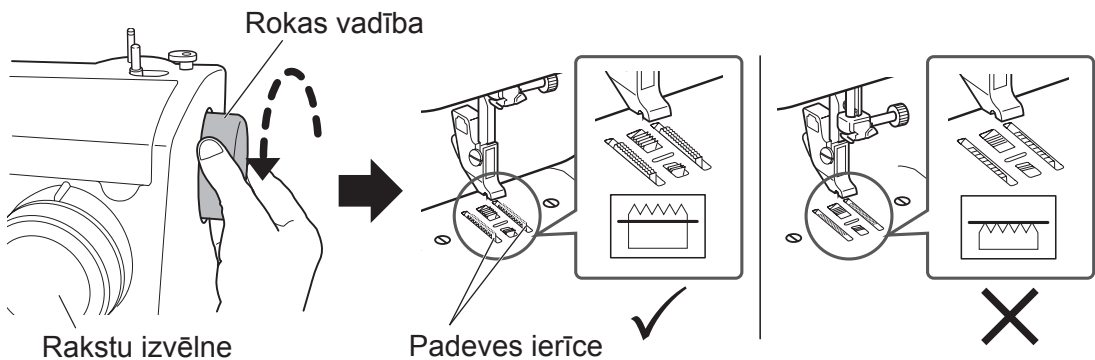
**Pirms ierīces āķa tīrīšanas, izslēdziet ierīci, tad atslēdziet no strāvas.** Tā nedarot varat savainoties.

### Uzmanību

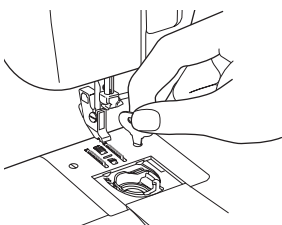
**Neizmantojiet kodīgas vielas, benzīnu skābes, vai ķīmiski apstrādātus audumus.** Tas var sabojāt ierīces krāsojumu un arī pašu ierīci.

### ● Āķa un padeves ierīces tīrīšana

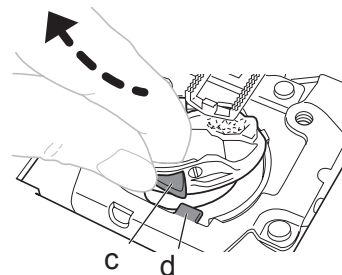
- 1 **Noņemiet pēdiņu un adatu.**  
Izvēlieties rakstu "6". Pagrieziet rokas vadības ripu, tā lai padeves ierīce paceltos uz āru.



- 2 **Izmantojot skrūvgriezi, atslābiniet skrūves un noņemiet adatu ar tās turētāju.**



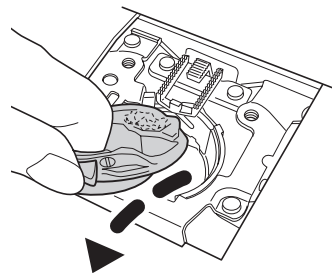
- 3 **Paceliet kuģīti tā, lai "c" daļa iet garām "d" daļai.**



**4** Izņemiet kuģīti, kā norādīts zīmējumā, bultiņas virzienā.

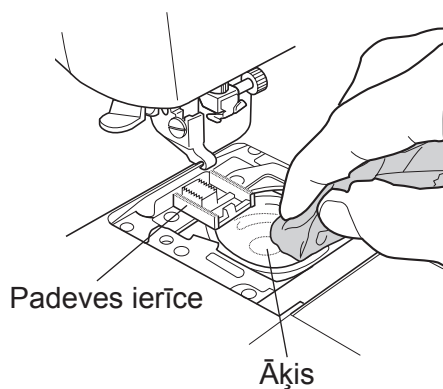
**Piezīme:**  
Neraujiet kuģīti ar pārlietu spēku, tas var sabojāt vai saskrāpēt to.

\* Ja kuģītis nenāk ārā atkārtojiet norādi punktā **3**.



**5** Iztīriet no pūkām, pavedieniem vai putekļiem, padeves ierīci vai āķi, tad noslaukiet tos ar mīkstu lupatiņu.

Var izmantot putekļu sūcēju, lai ierīci iztīrītu no netīrumiem.

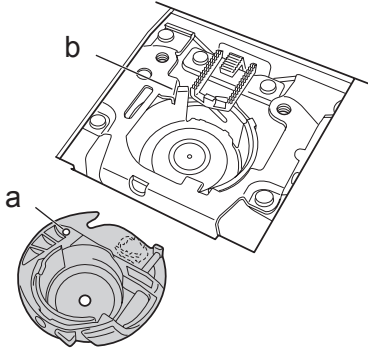


**4**

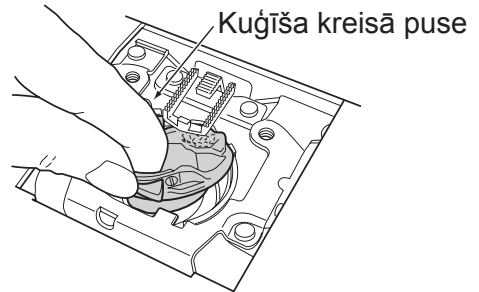
Ierīces uzturēšana

## ● Kuģīša ievietošana

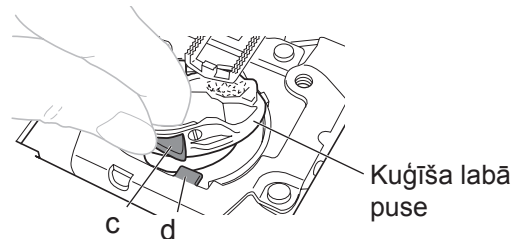
- 1** Novietojiet kuģīti pie kuģīša ievietnes tā, lai "a" daļa ir iepretim "b" daļai.



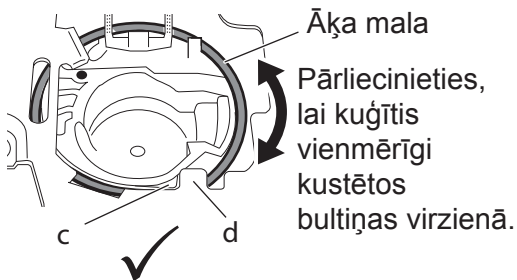
- 2** Kuģītim jābūt mazliet pie paceltam uz kreiso pusi, ievietojiet kreiso malu āķī, kā parādīts zīmējumā.



- 3** Ievietojiet kuģīti, tā lai kuģīša "c" daļa ir pa kreisi no "d" daļas.

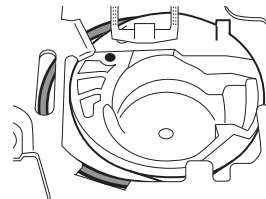


- 4** Pārliecinieties, vai kuģītis ir pareizi ievietots.



<Pareizi ievietots>

- Kuģītis pilnībā ir ievietots un āķa mala ir redzama.
- Kuģīša "c" daļa ir pa kreisi no "d" daļas.



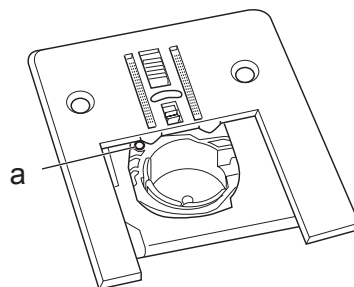
<Nepareizi ievietots>

- Kuģīša labā daļa nosedz āķa malu, un pats kuģītis ir mazliet pie pacelts.

**Piezīme:**

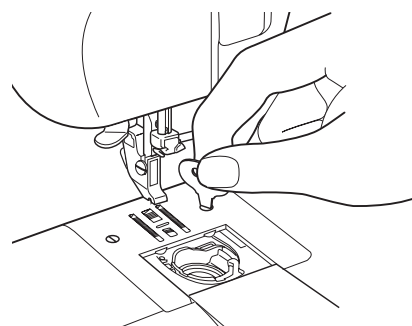
**Kārtīgi pārliecinieties, vai kuģītis ir kārtīgi ievietots, pat ja "c" daļa atrodas, pa kreisi no "d" daļas.**

- 5** Pielieciet adatas plati, ar atzīmi "a" uz kuģīša, kā norādīts zīmējumā.



- 6**
- ① Pieskrūvējiet adatas skrūves.
  - ② Pielieciet pēdiņu un adatu.
  - ③ Pārbaudiet vai adata pareizi ieiet adatas platē.

\* Ja kuģītis būs ievietots nepareizi rokas vadības ritenis, negriezīsies viegli. Šajā gadījumā noņemiet adatas plati un kuģīti un ievietojiet to vēlreiz.



# Spuldzītes nomainīa

## ⚠ Brīdinājums

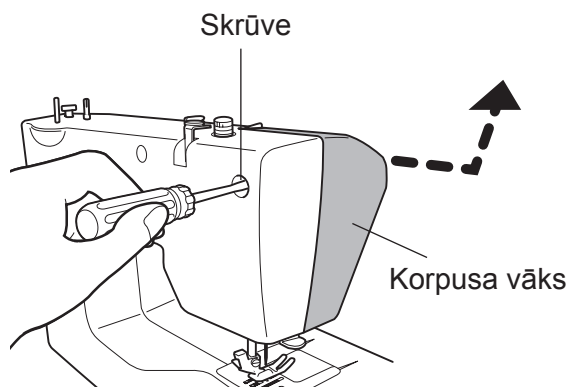


Kad maināt spuldzīti, atvienojiet ierīci no strāvas un pagaidiet kamēr spuldzīte atdziest.

Tā nedarot, varat apdedzināties, vai izraisīt īssavienojumu.

1

Atskrūvējiet skrūvēti, un noņemiet korpusa vāku, ka tas norādīts ar bultiņu.



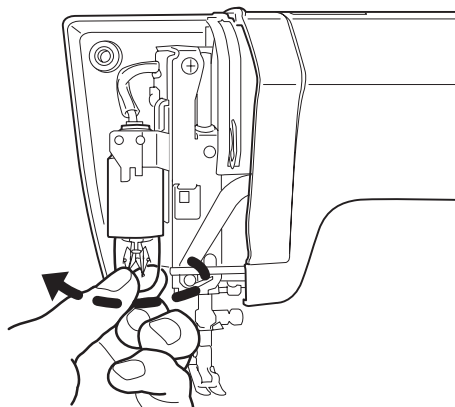
2

Pagrieziet spuldzīti pulksteņrādītāja virzienā, kā tas norādīts zīmējumā.

3

Ieskrūvējiet jauno spuldzīti.

**Piezīme:**  
Izmantojiet spuldzīti max 15W.



4

Pieskrūvējiet korpusu atpakaļ.



---

## Servisa apkope dubult-izolācijas produktiem 230V-240V

---

Servisa apkope dubult izolācijas produktiem, ir jāveic tikai kvalificētiem speciālistiem, kas pārzin ierīces sistēmu. Ja ierīcei ir jāmaina detaļas, tās var mainīt tikai uz tām, kas ir paredzētas dubult - izolācijas ierīcēm, tām ir jābūt attiecīgi marķētām.

---

## Par lampas gaismu

---

Tā nav domāta mājokļa apgaismojumam, tikai šūšanas vides apgaismošanai.

# Ja kaut kas nestrādā

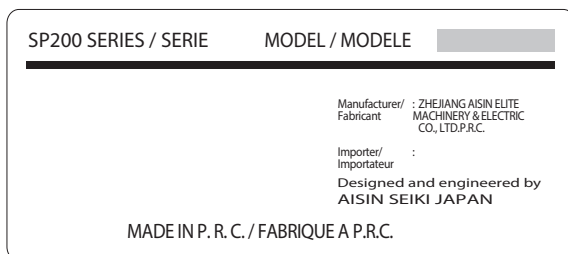
Ja rodas problēmas un kaut kas nestrādā, pārbaudiet vai nav iespējams risinājums, pirms meklējat servisa palīdzību.

Problēma	Iemesls	Risinājums	Lpp.
Mašīna nestrādā	Nav pievienota kontaktdakša	Kārtīgi iespraudiet kontaktdakšu	12
	Ir izslēgts strāvas slēdzis	Ieslēdziet slēdzi	12
	Diegs ir sapīnies āķī vai adata ir salūzusi	Iztīriet āķi	44
	Diega uzvēršanas slēdzis ir pagriezts pa labi	Pārslēdziet slēdzu uz kreiso pusi	14
Skaļi strādā Lēni griežas	Ir sakrājušies putekļi vai pūkas	Iztīriet šujmašīnu	44
Salūzusi adata	Adata ir nepareizi ievietota	Pareizi ievietojiet adatu	28
	Adatas turētāja skrūve ir par vāju pieskrūvēta	Piegrieziet skrūvi ciešāk	28
	Adata ir par resnu audumam	Izmantojiet adatu, kas paredzēta attiecīgajam audumam	29
	Augšējais diegs ir pārāk nostiepts	Pielāgojiet diega spriegumu	35
	Kuģītis ir nepareizi ievietots	Ievietojiet kuģīti pareizi	46
Augšējais diegs pārrauts	Augšējais un apakšējais diegs nav kārtīgi ievietots	Pārliciet augšējo un apakšējo diegu	16-19
	Diegs ir sapīnķerējies kuģītī vai āķī	Iztīriet āķi un padeves ierīci	44
	Augšējais diegs ir pārāk nostiepts	Pielāgojiet diega spriegumu	35
	Adata ir saliekta vai adatas gals ir nolūzis	Izmantojiet labu adatu	28
	Adata ir nepareizi ievietota	Ievietojiet adatu pareizi	28
	Diegs ir sliktas kvalitātes	Izmantojiet labas kvalitātes diegu	—
Apakšējais diegs pārrauts	Apakšējais diegs ir nepareizi ievērts	Pārliciet apakšējo diegu	16, 17

Problēma	Iemesls	Risinājums	Lpp.
Audums neiet cauri	Padeves ierīcē ir sakrājušās pūkas	Iztīriet āķi un padeves ierīci	44
	Rakstu izvēlne ir uzstādīta uz "2" un "4"	Uzstādiet pareizu rakstu	23
	Padeves ierīce ir nolaista	Paceliet padeves ierīci	8
	Dūriena garums novietots uz 0	Piemērojiet dūriena garumu	23-25
	Dūriens ir par īsu	Piemērojiet dūriena garumu	23-25
	Pēdiņas spiediens ir par vieglu	Palieliniet pēdiņas spiedienu	8
Izlaisti dūrieni	Adata ir nepareizi instalēta	Ievietojiet adatu pareizi	28
	Adata ir saliekta	Izmantojiet taisnu adatu	28
	Adata un diegs nav piemēroti audumam	Šujiet ar piemērotiem diegiem un adatu attiecīgā audumam	29
	Augšējais diegs nav pareizi ievērts	Ievērsiet diegu pareizi	18, 19
Audums burzās, krunkojas	Augšējais diegs ir pārāk nostiepts	Pielāgojiet augšējo diegu	35
	Augšējais un apakšējais diegs nav pareizi ievērti	Ievērsiet augšējo un apakšējo diegu pareizi	16-19
	Adata ir par biezu audumam	Izmantojiet adatu paredzētu attiecīgā audumam	29
	Adata ir bojāta	Izmantojiet jaunu adatu	28
	Staipīgs audums tiek šūts	Izmantojiet lodīštipa adatu	29
Apakšējais diegs ir pārāk redzams augšējā virsmā	Apakšējais diegs nav pareizi ievērts	Pielāgojiet apakšējo diegu	16, 17
	Augšējais diegs ir pārāk nostiepts	Pielāgojiet augšējo diegu	35
	Nepareiza spolīte tiek izmantota vai metāla spolīte	Izmantojiet spolītes paredzētas TOYOTA šujmašīnām	14
Augšējais diegs ir pārāk redzams otrā pusē	Apakšējais diegs nav pareizi ievērts	Pielāgojiet apakšējo diegu	35
	Augšējais diegs ir pārāk nostiepts	Pielāgojiet augšējo diegu	18, 19

Problēma	Iemesls	Risinājums	Lpp.
Nevar nošūt staiipīgās šuves	Dūriena garuma izvēlne nav novietota uz "A-K" vai "L-S" uzstādījumam	Uzstādiet dūrienu piemērotam uzstādījumam	23-25
	Dūriena garuma izvēlne un raksts attiecīgi nesader	Izvēlieties attiecīgu rakstu, kas sapsē ar dūriena garuma izvēlni	23-25
Diegu nevar ievērt adatā ar autom. diega ievērpēju	Adatas pozīcija ir par zemu	Pagrieziet rokas vadības sviru tā, lai adata atrastos augstākā punktā	20
	Tiek izmantota adata 9/65	Izmantojiet adatu no 11/75 līdz 16/100	29
	Adata nepareizi ievietota	Ievietojiet adatu pareizi	28
	Adata ir salocīta	Izmantojiet taisnu adatu	28
	Diegs nav pareizi ievietots	Pārvelciet diegu	18

Ja augstāk minētie risinājumi, neuzlabo iekārtas darbību, sazinieties ar garantijas centru. Kad sazināties ar garantijas centru nosauciet šujmašīnas modeli (tas redzams uz ierīces aizmugurējās daļas).



## Pārstrāde



NEIZMETIET IERĪCI ĀRĀ!

EU TIKAI

Svarīga informācija attiecībā uz to, kā pareizi atbrīvoties no izlietotām elektroprecēm saskaņā ar EK direktīviem 2002/96/EC.

Pēc ierīces darbības mūža beigām to nedrīkst mest ārā kopā ar citiem ikdienišķiem saimniecības atkritumiem. No tā ir jāatbrīvojas atsevišķi, kā no elektriskiem atkritumiem, nogādājot to specializētā pašvaldības atkritumu savākšanas centrā vai pie attiecīgiem dīļeriem.

Atbrīvojoties no elektroierīcēm šādā veidā, var izvairīties no iespējamām negatīvām sekām, kas var tikt nodarītas apkārtējai videi un cilvēka veselībai.

Pareizi atbrīvojoties no elektroierīcēm, var atjaunot ierīci veidojošos materiālus un zīmīgi ietaupīt enerģiju un resursus. Kā atgādinājums par atbrīvošanos no elektroierīcēm kalpo pārsvītrotas atkritumu tvertnes simbols.

# Specifikācija

## SP200 Sērijas

Modelis	XXX26C / XXX34C / CEV	XXX26D/34D / TSEW2 / SuperJ26/34 / SPJ26/34XL
Āķa tips	Horizontāls	
Adata	Mājas lietošanai paredzētas šujmašīnas adata HA-1	
Kuģītis	TOYOTA speciāli paredzēts plastmasas kuģītis	
Maksimāls dūriena garums	4 mm	
Maksimāls dūriena platums	5 mm	
Adatas pozīcija	Centrs, kreisā puse	
Šujmašīnas svars (main unit)	5,1 kg	5,3 kg
Šujmašīnas izmērs	Pl: 412 mm Dz: 192 mm A: 292 mm	Pl: 410 mm Dz: 198 mm A: 294 mm
Strāva	220 - 240V ~	
Frekvence	50 Hz	
Jauda	65 W	
Spuldzīte	15 W	

**EU TIKAI**

**Importētājs / Imported by / Importé par :**

**AISIN EUROPE S.A. Web: [www.home-sewing.com](http://www.home-sewing.com)**

**Galvenais ofiss** Avenue de l'Industrie 21, Parc Industriel, 1420 Braine-L'Alleud BELGIUM  
TEL: +32 (0) 2 387 1817 FAX: +32 (0) 2 387 1995

**UK atzars** Unit 4, Swan Business Park, Sandpit Road, Dartford, Kent, DA1 5ED UK.  
TEL: +44 (0) 1322 291137 FAX: +44 (0) 1322 279214

**Francijas atzars** 70 chemin de la chapelle Saint Antoine 95300 Ennery, France  
TEL: +33 (0) 1 34 30 25 00 FAX: +33 (0) 1 34 30 25 01

**Holandēs atzars** Energieweg 14, 2382 NJ Zoeterwoude (Rijndijk), THE NETHERLANDS  
TEL: +31 (0) 71 5410251 FAX: +31 (0) 71 5413707

**Austrijas atzars** Donaufelder Straße 101/5/1, A-1210 Wien, AUSTRIA  
TEL: +43 (0) 1 812 06 33 FAX: +43 (0) 1 812 06 33-11