



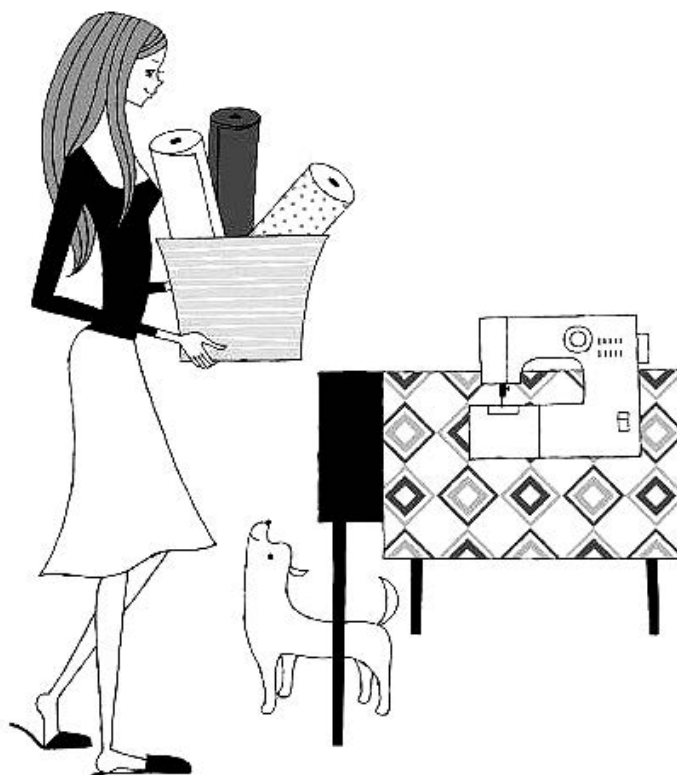
TOYOTA

Séria SP200

ŠIJACÍ STROJ PRE DOMÁCNOSŤ

NÁVOD NA POUŽÍVANIE

- Pred použitím stroja si pozorne prečítajte tento návod na používanie.
- Návod ukladajte na bezpečnom mieste a použite ho v prípade potreby.
- Ak šijací stroj dáte inej osobe, dajte jej aj tento návod.



Obsah

1 Pred používaním (Túto časť si prečítajte pred používaním)

- Dôležité bezpečnostné pokyny 3
- Názvy súčastí 6
- Názvy súčastí a ich funkcie 8
- Rýchly návod 10
- Ako používať nožný pedál 11

2 Príprava na šitie

- Zapojenie stroja 12
- Navíjanie spodnej nite 14
- Navliekanie spodnej nite 16
- Navliekanie hornej nite 18
- Používanie navliekača ihly 20
- Vytiahnutie spodnej nite 22
- Výber a použitie stehov 23
- Výmena pätky 26
- Výmena ihly 28
- Vzťah medzi ihlami, niťami a látkami a nastavenie napnutia nite 29

3 Šitie

- Rovné šitie a spätné šitie (zapošitie) 30
- Šitie cik-cak 34
- Nastavenie napnutia nite 35
- Šitie gombíkovej dierky 36
- Obšívanie 39
- Šitie zipsov 40
- Slepý steh 42

4 Údržba

- Údržba chapača a podávača 44
- Výmena žiarovky 48
- Servis výrobkov s dvojitou izoláciou (230V – 240V) 49
- Upozornenie týkajúce sa žiarovky 49
- Riešenie problémov 50

5 Iné

- Recyklácia 53
- Technické údaje 54

1

Pred používaním (Túto časť si prečítajte pred používaním)

Dôležité bezpečnostné pokyny

Tieto bezpečnostné pokyny si pozorne prečítajte, aby sa predchádzalo nebezpečenstvu alebo škodám v dôsledku nesprávneho používania stroja. Čítajte pozorne a vždy dodržiavajte tieto pokyny.

Vysvetlenie pojmov „⚠ Výstraha“ a „⚠ Pozor“



Výstraha

Nesprávna činnosť by mohla mať za následok smrť alebo ťažké ublíženie na zdraví.



Pozor

Nesprávna činnosť by mohla mať za následok zranenie alebo poškodenie stroja.

Vysvetlenie symbolov



Nedotýkať sa.



Zakázané



Dodržiujte



Vytiahnite napájací kábel zo zásuvky.



Výstraha

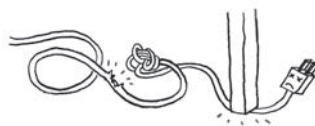


Používajte zdroj striedavého napätia 220 – 240 V.
V opačnom prípade hrozí zásah elektrickým prúdom alebo požiar.



Napájací kábel nepoškodzujte, neopravujte, nadmerne neohýbajte, netrhajte ním, ani ho neskrúcajte.

Hrozí zásah elektrickým prúdom alebo požiar.



Ak je napájací kábel poškodený, musí byť vymenený za špeciálny kábel, ktorý je k dispozícii od výrobcu alebo špecializovaného servisu.



Nepoužívajte vo vonkajšom prostredí.
Hrozí zásah elektrickým prúdom alebo požiar.



Nepoužívajte stroj v prostredí, kde sa používajú aerosóly (spreje), alebo sa podáva kyslík.
Môže dôjsť k požiaru.



Neopravujte, nerozoberajte ani inak neopravujte nič mimo uvedeného v návode na používanie.
Hrozí zásah elektrickým prúdom, požiar alebo zranenie.

1

Pred používaním (Túto časť si prečítajte pred používaním)

 **Pozor**



Pred používaním šijacieho stroja zavrite kryt puzdra spodnej cievky.

V opačnom prípade môže dôjsť k úrazu.



Ak stroj nepoužívate, skladujte ho na bezpečnom mieste, nie na podlahe, kde môže dôjsť k úrazu spôsobenému vyčnievajúcimi časťami, ak niekto spadne na stroj.

V opačnom prípade môže dôjsť k úrazu.



Pred výmenou ihly alebo navliekaním spodnej alebo hornej nite vypnite stroj pomocou hlavného vypínača.

V opačnom prípade môže dôjsť k úrazu.

Zap. Vyp.



Nepozerajte sa pri šití mimo pracovnej plochy ihly.

Pri zlomení ihly by mohlo dôjsť k úrazu.



Nedotýkajte sa pohyblivých častí stroja, ako je ihla, niťová páka a ovládacie koliesko.

Môže dôjsť k úrazu.



Nekladte ruku a prsty pod ihlu.

Môže dôjsť k úrazu.



Šijací stroj nepoužívajte, keď sú mladé deti v blízkosti stroja.

Deti sa nesmú hrať so šijacím strojom a nesmú sa dotknúť ihly nakoľko by došlo k zraneniu.



Keď odchádzate od šijacieho stroja, vypnite ho pomocou hlavného vypínača a potom vytiahnite napájací kábel zo zásuvky.

V opačnom prípade môže dôjsť k úrazu.



Pred použitím šijacieho stroja skontrolujte dotiahnutie upínacej skrutky držiaka pätky, ihly a stehovej dosky.

Tiež skontrolujte správne umiestnenie pätky v držiaku pätky.

V opačnom prípade môže dôjsť k úrazu.

 Pozor**Nevykonávajte nasledujúce činnosti.**

Môže dôjsť k úrazu.

- Šitie s pätkou v hornej polohe.
- Šitie s nesprávne uchytenou ihlou.
- Používanie ohnutej ihly.
- Ťahanie látky pri šití.
- Otáčanie voliča stehov počas šitia.

**Stroj nepoužívajte na nerovných povrchoch, ako napr. na posteli alebo pohovke.**

Stroj môže spadnúť a poraniť vás alebo sa poškodiť.

**Nevkladajte žiadne predmety do otvorov, napríklad do otvorených krytov stroja alebo do priestoru puzdra spodnej cievky.**

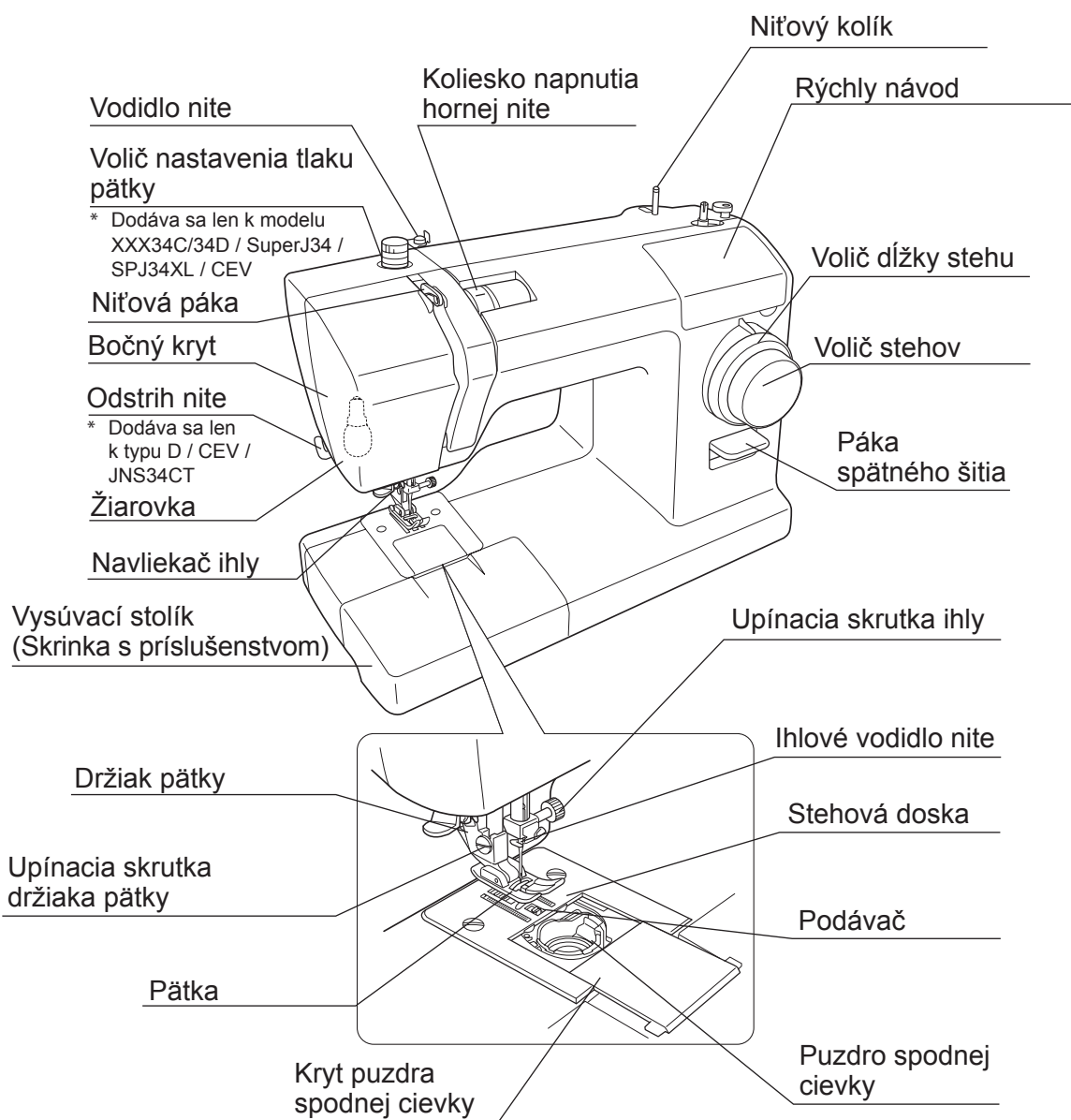
Môže dôjsť k zraneniu alebo poškodeniu stroja.

Stroj môžu používať deti staršie ako 8 rokov a osoby so zníženou telesnou, zmyslovou, alebo mentálnou schopnosťou, alebo nedostatkom skúseností a znalostí, len ak sú pod dozorom, alebo dostali správne pokyny týkajúce sa používania stroja bezpečným spôsobom a plne pochopili možnosť ohrozenia.

Názvy súčastí

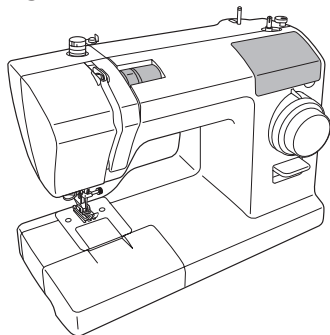
Tento návod na obsluhu obsahuje popis prevádzkových postupov týkajúcich sa používania šijacích strojov.

Vo väčšine prípadov sa popis vzťahuje na obidva modely; ak sa popis vzťahuje len na jeden model, bude to vyznačené označením modelu „typ C“ alebo „typ D“.



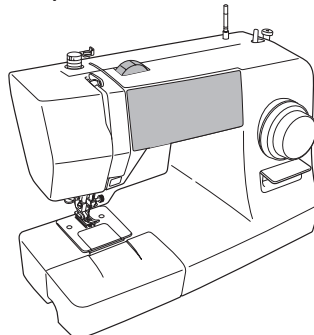
Typ C

Model XXX26C /
XXX34C /
CEV



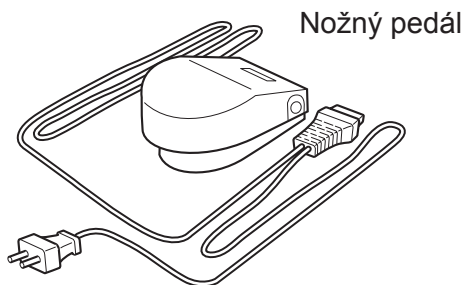
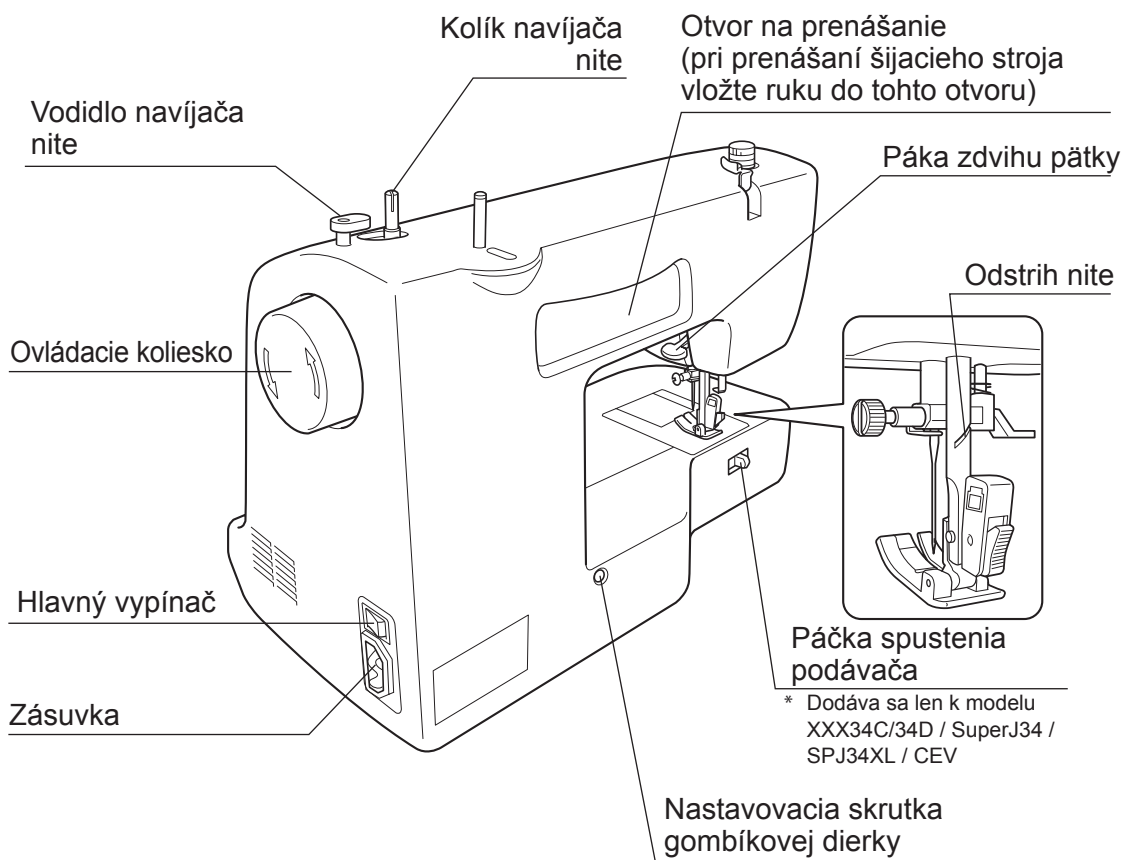
Typ D

Model XXX26D / SuperJ26 / SPJ26XL /
XXX34D / SuperJ34 / SPJ34XL /
TSEW2



1

Pred používaním (Túto časť si prečítajte pred používaním)

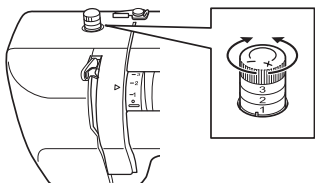


Názvy súčastí a ich funkcie

Nižšie sú popísané funkcie jednotlivých častí stroja.

Volič nastavenia tlaku pätky

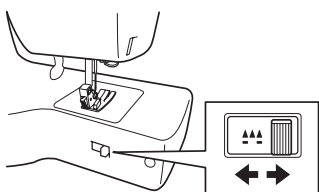
* Dodáva sa len k modelu XXX34C/34D / SuperJ34 / SPJ34XL / CEV



- Otočením tohto voliča sa mení tlak pätky.
- Otočenie voliča smerom k „-“ zníži tlak pätky.
- Pri šití napnutej alebo tenkej tkaniny jemne znížte tlak pätky.
- V bežných podmienkach šitia nastavte volič do pozície 3.

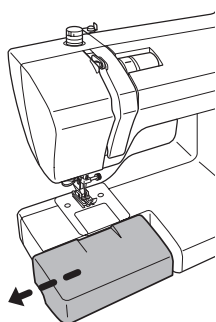
Páčka spustenia podávača

* Dodáva sa len k modelu XXX34C/34D / SuperJ34 / SPJ34XL / CEV



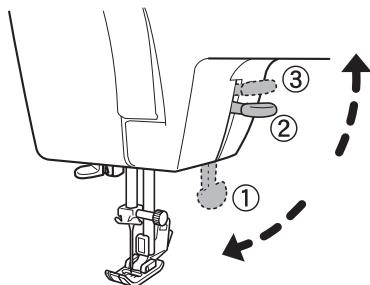
- Pri voľnom šití podávač spustíte dole – napríklad pri vyšívaní alebo stehovaní.
- Počas normálneho šitia posuňte páku doprava a zdvihnite podávač.
- Počas voľného šitia posuňte páku spustenia podávača doľava a spustíte podávač.

Vysúvací stolík (Skrinka s príslušenstvom)



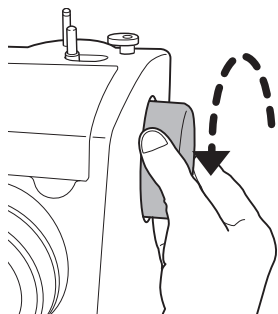
- Vytiahnite vysúvací stolík (skrinka s príslušenstvom) v smere šípky.

Páka zdvihu pätky



- Pri šití sklopte páku zdvihu pätky, aby pätká prtláčala na látku. (Poloha 1)
- Pri vkladaní látky zdvihnite pätku do strednej polohy zdvihnutím páky zdvihu pätky. (Poloha 2)
- Pätku je možné zdvihnúť ešte vyššie zdvihnutím páky zdvihu pätky do polohy 3 . Keďže páka zdvihu pätky v tejto polohe nezostáva, pri vkladaní látky ju pridržajte. Táto poloha je užitočná pri šití hrubej látky.

Ovládacie koliesko



- Ovládacie koliesko sa používa na ručné zdvíhanie a spúšťanie ihly.

Poznámka:

Ovládacím kolieskom vždy otáčajte smerom k sebe (v smere šípky).

Pri otáčaní opačným smerom môže dôjsť k zamotaniu nite.

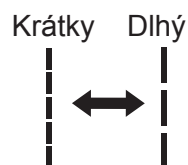
Podrobnosti o používaní sú na stranách 23 – 25.

Volič stehov a volič dĺžky stehu

Volič dĺžky stehu

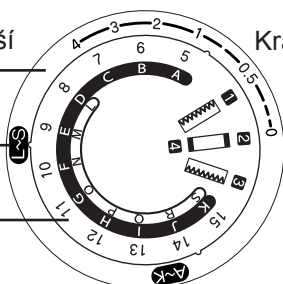
Otočením voliča môžete nastaviť dĺžku stehu.

Ak na značku nad voličom nastavíte vyššiu hodnotu, steh bude dlhší. Ak na značku nad voličom nastavíte menšiu hodnotu, steh bude kratší.



34 programov

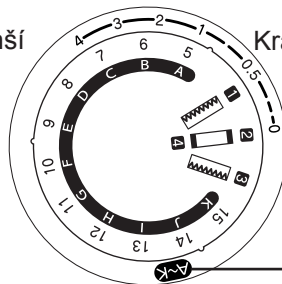
Dlhší Kratší



Model XXX34C/34D / SuperJ34 / SPJ34XL / CEV

26 programov

Dlhší Kratší



Model XXX26C/26D / SuperJ26 / SPJ26XL / TSEW2

Volič stehov

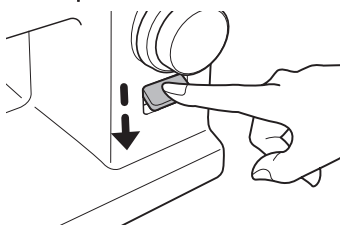
Otáčajte voličom, pokiaľ požadovaný vzor nenastavíte na značku nad voličom.

Pre výber vzorov šitia A až K otáčajte voličom dovtedy, pokiaľ nebude **A~K** nad značkou nad voličom.

Pre výber vzorov šitia L až S otáčajte voličom dovtedy, pokiaľ nebude **L~S** nad značkou nad voličom.

Páka spätného šitia

- Počas spätného šitia stlačte páku spätného chodu.
- Uvoľnením páky bude stroj šiť opäť dopredu.



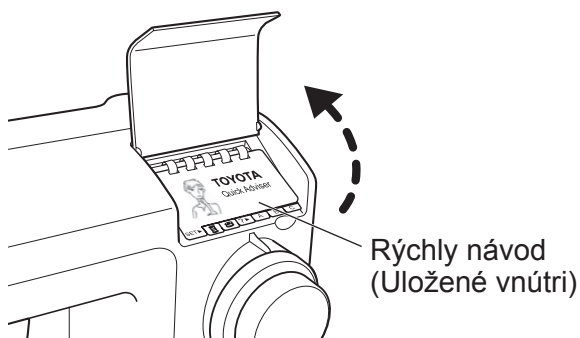
Rýchly návod

Rýchly návod (pod vekom šijacieho stroja) obsahuje rôzne popisy základných činností stroja.

● Prístup k rýchlemu návodu

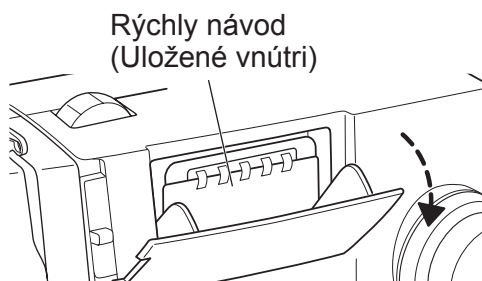
■ Typ C

Otvorte kryt vyklopením veka.



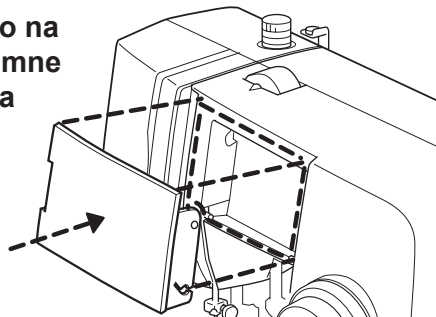
■ Typ D

Potiahnite hornú časť veka smerom k vám a otvorte ho.



Poznámka:

- Pri ťahaní veka nevyvíjajte extrémnu silu. Veko sa môže poškodiť.
- Ak sa veko zo stroja vybralo, nasadíte ho na príslušné miesto na stroji a potom ho jemne zatlačte dovnútra, pokiaľ nezacvakne na miesto.



Ako používať nožný pedál

! Pozor



Pred pripojením nožného pedála vypnite šijací stroj pomocou hlavného vypínača.

V opačnom prípade môže dôjsť k úrazu.

1

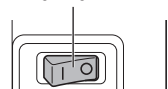
Pred používaním (Túto časť si prečítajte pred používaním)

■ Ovládanie

1

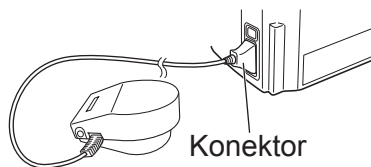
Vypnite šijací stroj stlačením hlavného vypínača na strane „O“.

Hlavný vypínač



2

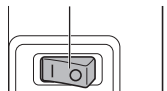
Zasuňte konektor napájacieho kábla do zásuvky na šijacom stroji.



3

Zapnite šijací stroj stlačením hlavného vypínača na strane „I“.

Hlavný vypínač

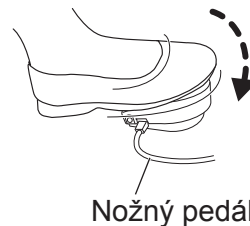


4

Ovládajte šijací stroj zošliapnutím nožného pedála.

Čím viac stláčate nožný pedál, tým rýchlejšie stroj šije.

Uvoľnením nožného pedála sa stroj zastaví.



2

Príprava na šitie

Zapojenie stroja

! Výstraha



Nedotýkajte sa zástrčky mokrými rukami.
Hrozí zásah elektrickým prúdom.

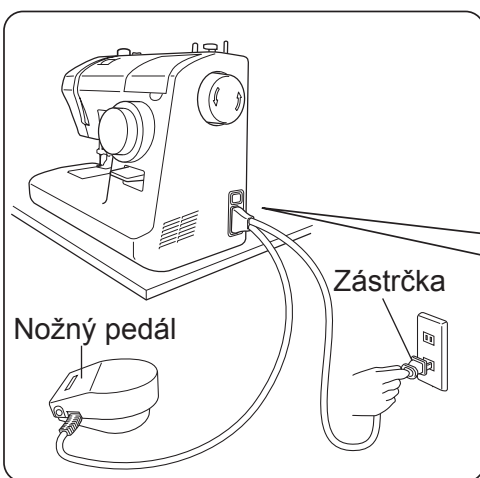


Pri zasúvaní alebo vyťahovaní napájacieho kábla do resp. zo zásuvky držte kábel za zástrčku.
V opačnom prípade môže dôjsť k poškodeniu kábla a následnému zásahu elektrickým prúdom, požiaru alebo úrazu.

! Pozor



Pred zasunutím napájacieho kábla vypnite šijací stroj pomocou hlavného vypínača.
V opačnom prípade môže dôjsť k úrazu.



1

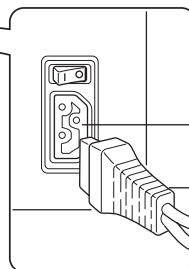
Pripravte nožný pedál.

2

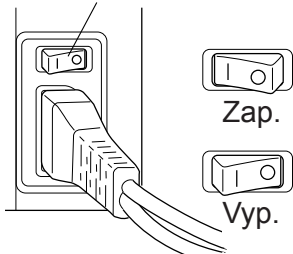
Zasuňte konektor napájacieho kábla do zásuvky na šijacom stroji.

3

Zasuňte napájací kábel do sieťovej zásuvky.



Hlavný vypínač



4

Stlačte hlavný vypínač na strane označenej „I“ (zapnutie).

Stroj sa zapne.

Poznámka

Navíjanie spodnej nite

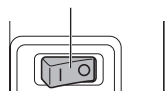
Poznámka:
Pripravte si
špeciálnu spodnú
cievku.



Začiatok

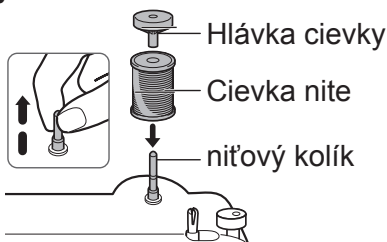
1 Vypnite šijací stroj.

Hlavný vypínač



Koniec

2 Vytiahnite niťový kolík. Umiestnite cievku nite a hlávku cievky na niťový kolík.



Vodidlo nite (3)

10 ① Vráťte kolík navíjača nite posunutím v smere šípky.

Poznámka
Ak sa kolík navíjača
nite nevráti, ihla sa
nebude pohybovať a
nie je možné šiť.

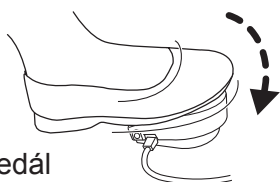


② Vyberte spodnú cievku z kolíka navíjača nite a odstrihnite nitku.

9 ① Stlačením nožného pedála pokračujte v navíjaní spodnej cievky.

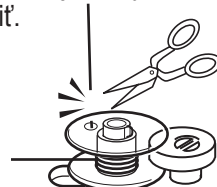
② Keď sa navíjanie spodnej cievky spomalí, uvoľnením nožného pedála zastavte navíjanie.

Nožný pedál



8 Odstrihnite zvyšnú niť nad otvorom spodnej cievky.

* Odstrihnite niť tak, aby z
otvoru spodnej cievky netrčala
žiadna niť.



! Pozor

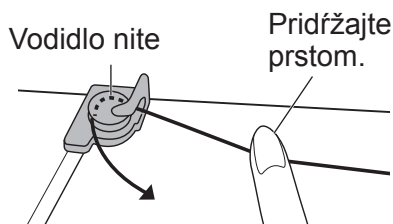


Počas navijania spodnej cievky sa nedotýkajte kolíka navíjača nite ani ovládacieho kolieska. Môže dôjsť k úrazu.

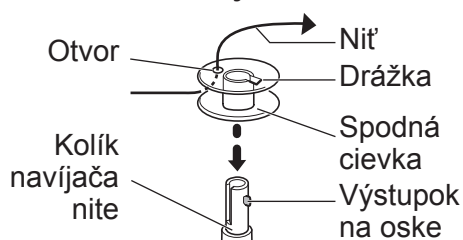
2

Príprava na šitie

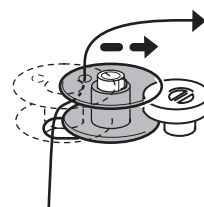
- 3** Potiahnite niť z cievky, pridržajte ju jednou rukou a druhou rukou ju ved'te okolo vodidla nite podľa obrázka.



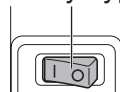
- 4** Koniec nite prevlečte cez otvor spodnej cievky podľa obrázka. Položte spodnú cievku na kolík navíjača nite tak, aby drážka zapadla do výstupka na oske navíjača.



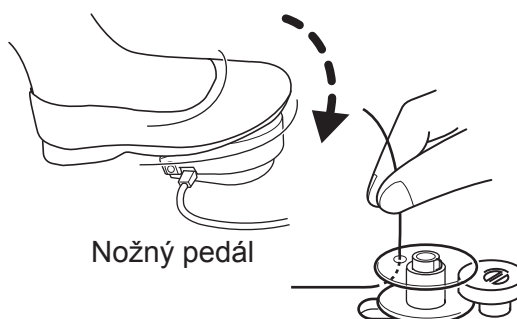
- 5** Posuňte kolík navíjača nite v smere šípky, kým nezapadne na svoje miesto.



- 6** Zapnite stroj.
Hlavný vypínač



- 7**
- 1 Držte koniec nite a začnite stláčať nožný pedál.
 - 2 Po približne 10 otáčkach spodnej cievky uvoľnením nožného pedála zastavte navíjanie.

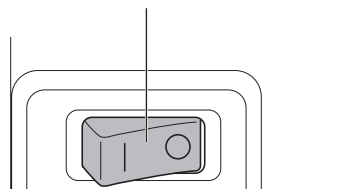


Navliekanie spodnej nite

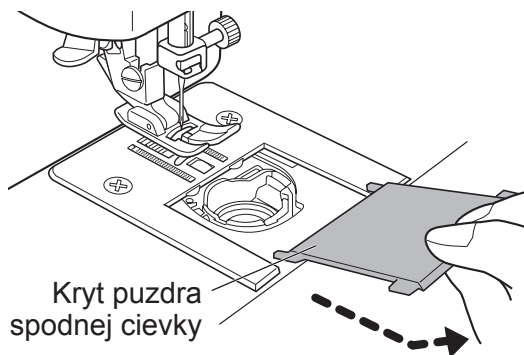
Otvorte kryt puzdra spodnej cievky a vložte spodnú cievku do puzdra.
Ak sa spodná cievka vloží do puzdra nesprávne, stehy sa nebudú šiť správne.

1 Vypnite šijací stroj.

Hlavný vypínač

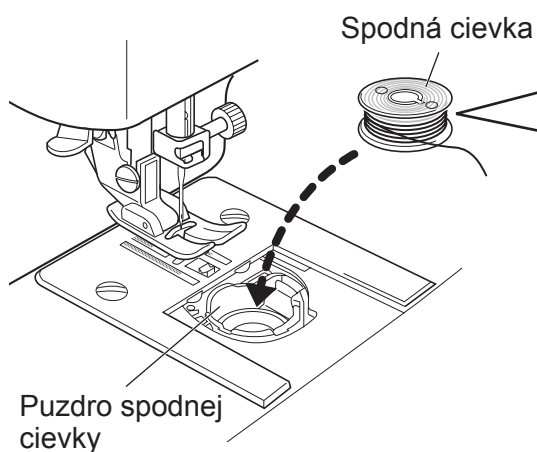


2 Potiahnite kryt puzdra spodnej cievky k sebe.



Kryt puzdra
spodnej cievky

3 Vložte puzdro spodnej cievky tak, aby sa otáčalo
proti smeru hodinových ručičiek.

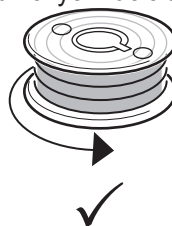


Spodná cievka

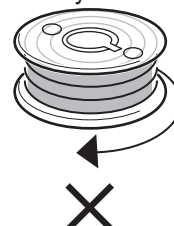
Puzdro spodnej
cievky

Smer odvíjania nite

Protí smeru
hodinových ručičiek



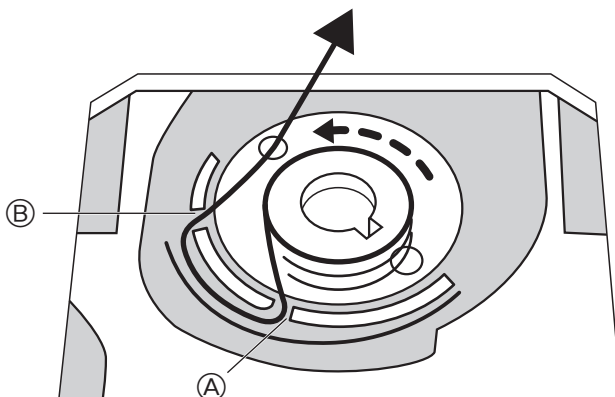
V smere
hodinových ručičiek



Skontrolujte orientáciu spodnej cievky.

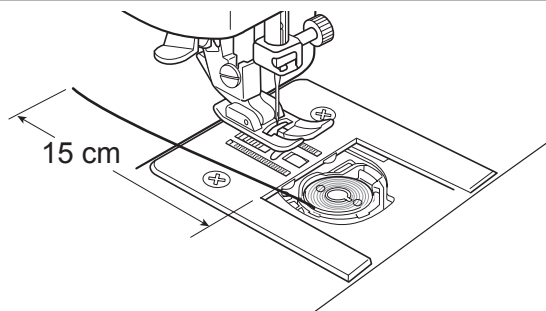
4

Prevlečte niť cez (A), potom cez (B), a potom potiahnite niť dozadu podľa obrázka.



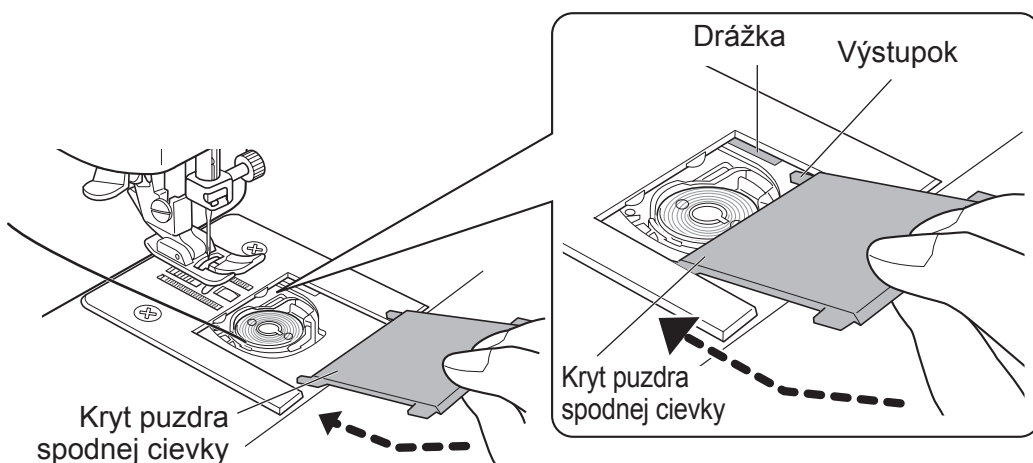
5

Vytiahnite približne 15 cm nite dozadu.



6

Zarovnajzte výstupky na kryte puzdra spodnej cievky s drážkami pridržiavača a potom stlačením zavrite kryt puzdra spodnej cievky.

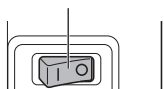


Navliekanie hornej nite

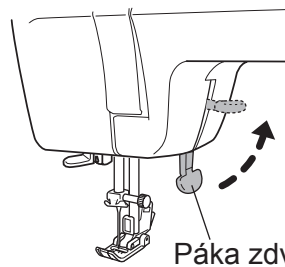
1 Vypnite šijací stroj.

Začiatok

Hlavný vypínač



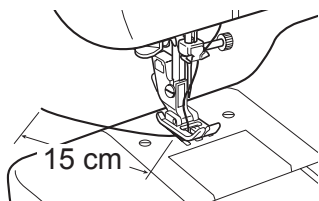
2 Zdvihnite páku zdvihu pätky.



Páka zdvihu pätky

Koniec

9 Preveďte nit' cez pätku a potom vyťahnite z cievky približne 15 cm nite dozadu.



15 cm

Vodidlo nite (5)

Nit'ová páka (6)

Ihlové vodidlo nite (7)

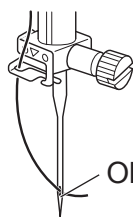
Oko ihly (8)

Pätka (9)

Páka zdvihu pätky (2)

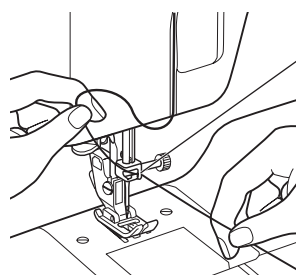
8 Spredu prevlečte nit' cez oko ihly.

* Ak používate navliekač ihly, prečítajte si stranu 20.

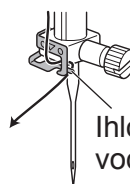


Oko ihly

7 Preveďte nit' cez ihlové vodidlo nite.



Ihlové vodidlo nite



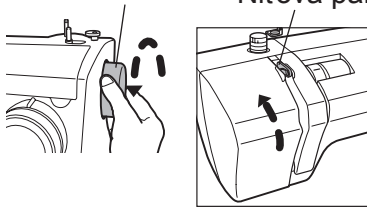
Ihlové vodidlo nite

Nit' je možné jednoducho prevlečiť cez ihlové vodidlo nite pridržaním nite ľavou rukou a jej vedením pravou rukou podľa obrázka.

3

Otáčaním ovládacieho kolieska smerom k sebe zdvihnete niťovú páku.

Ovládacie koliesko Niťová páka



4

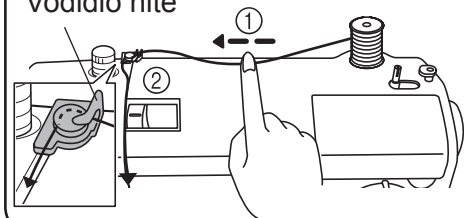
Vytiahnite niťový kolík. Umiestnite cievku nite a hlávku cievky na niťový kolík.



5

- ① Potiahnite niť z cievky a pridržajte ju jednou rukou.
- ② Druhou rukou ved'te niť okolo vodidla nite podľa obrázka.

Vodidlo nite



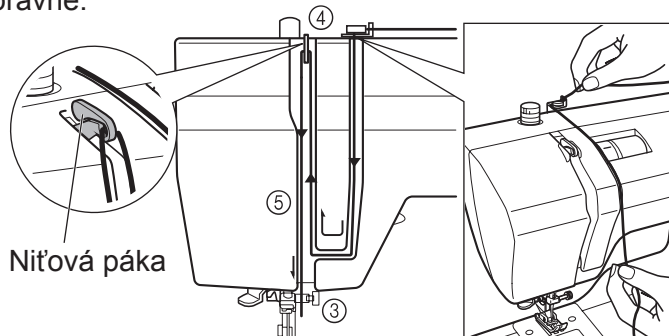
6

- ③ Potiahnite niť nadol pozdĺž drážky a potom ju vytiahnite naspäť nahor.
- ④ Prevlečte niť cez niťovú páku sprava.
- ⑤ Potiahnite niť nadol pozdĺž drážky.

Skontrolujte, či je niť v niťovej páke navlečená správne.

Ved'te niť v zobrazenom poradí (③ až ⑤)

Niť by mala byť napnutá a zaistená.



Používanie navliekača ihly

! Pozor



Pred použitím navliekača ihly vypnite šijací stroj pomocou hlavného vypínača.

V opačnom prípade môže dôjsť k úrazu.

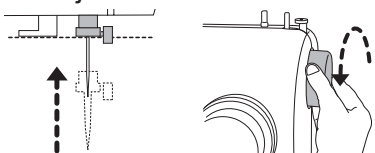
* V navliekači ihly používajte ihly pre šijacie stroje č. 11/75 až 16/100. (Súčasťou dodávky navliekača ihly je aj ihla č. 14/90.)

Ihla sa nedá navliecť, ak je niť príliš hrubá. Podrobnosti o možných kombináciách ihliel a nití sú uvedené v časti „Vzťah medzi ihlami, niťami a látkami a nastavenie napnutia nite“ na strane 29.

● Príprava navliekača ihly

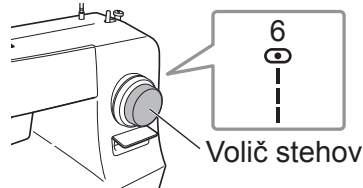
1 Otáčajte ovládacím kolieskom smerom k sebe, pokým ihla nebude v najvyššej polohe.

* Ak ihla nie je vo svojej najvyššej polohe, nie je možné do nej navliecť niť.

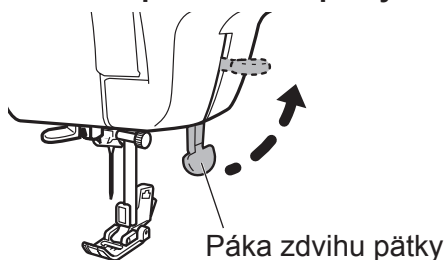


2 Otočte volič stehov na pozíciu „6“ (priamy steh).

* V opačnom prípade navliekač ihly nemusí pracovať správne a ihla nemusí mať navlečenú niť.

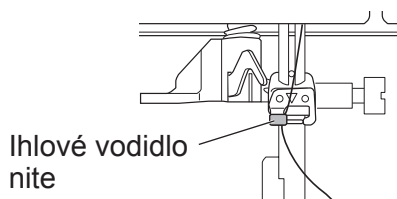


3 Zdvihnute páku zdvihu pätky.



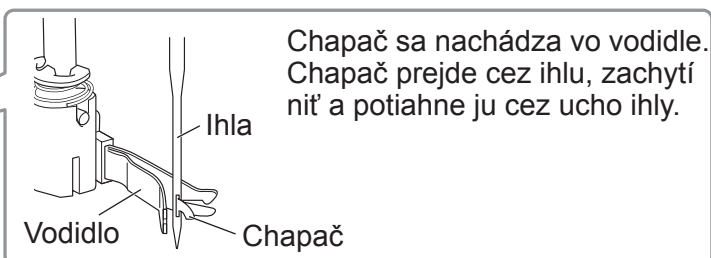
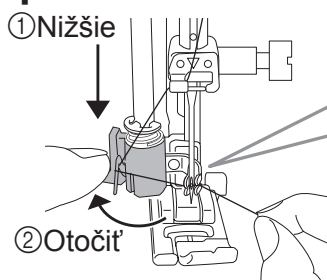
Páka zdvihu pätky

4 Skontrolujte, či niť prešla cez vodidlo navliekača ihly.



Ihlové vodidlo nite

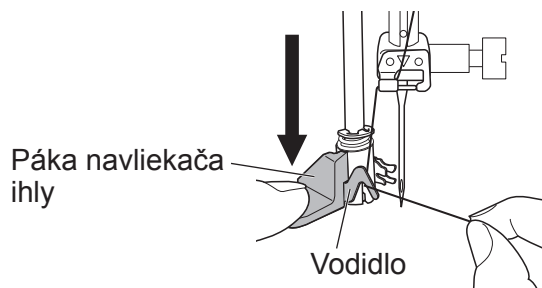
● Popis mechanizmu navliekača ihly



● Používanie navliekača ihly

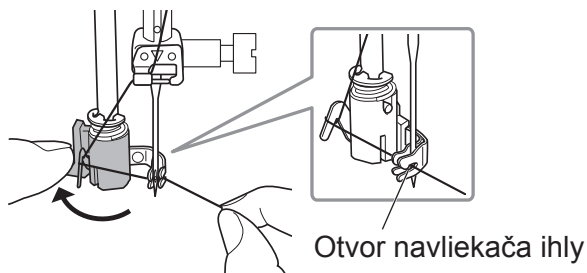
1

Plne stlačte páku navliekača ihly a podľa obrázka zaveste niť na vodidlo.



2

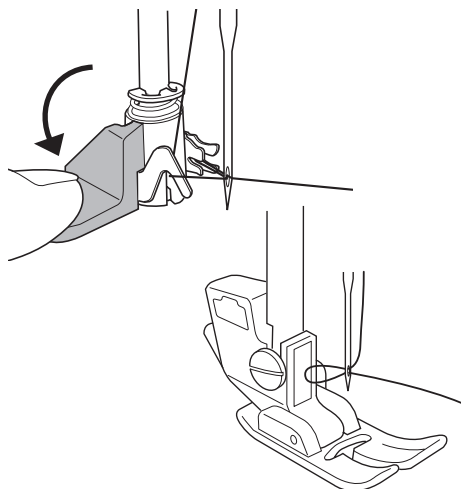
Otočte páku navliekača ihly dozadu a pretiahnite niť cez otvor v navliekači ihly.



3

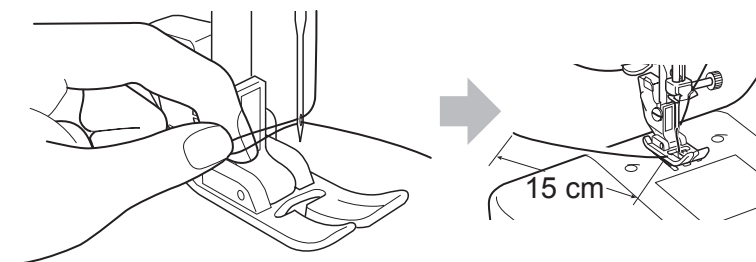
- 1 Pomaly vráťte páku navliekača ihly čo najviac smerom k vám.
- 2 Skontrolujte, či sa niť prevliekla cez ucho ihly.
- 3 Uvoľnite druhý koniec nite a zároveň uvoľnite páku navliekača ihly.

* Ak niť nie je v ihle navlečená, skontrolujte, či je ihla v najvyššej možnej pozícii a postup zopakujte od kroku **1**.



4

Potiahnite slučku nite, ktorá sa vytvorila za ihlou, a potom potiahnite niť asi 15 cm dozadu.



2

Príprava na šitie

Vytiahnutie spodnej nite

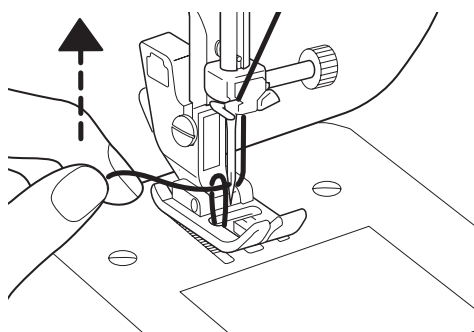
1

Zdvihnite páku zdvihu pätky. Voľne držte hornú niť ľavou rukou a otočte ovládacím kolieskom smerom k sebe o jednu otáčku.



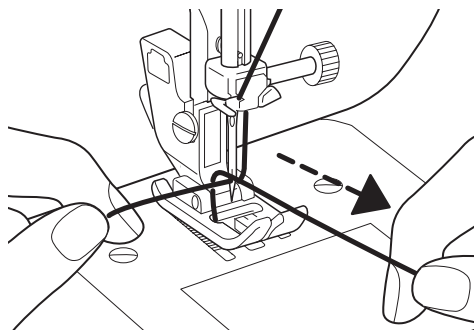
2

Mierne ťahajte hornú niť ľavou rukou, aby sa vytiahla spodná niť.



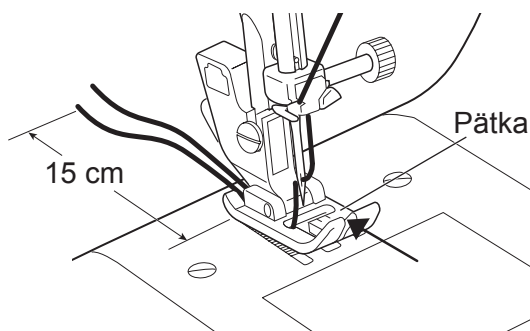
3

Vytiahnite spodnú niť dopredu.



4

Zarovnajzte obe nite, prevlečte ich cez drážku (šípka) a pod pätku a potom vytiahnite približne 15 cm nite dozadu.



Výber a použitie stehov

! Pozor



Pred otáčaním voliča stehov vypnite šijací stroj pomocou hlavného vypínača.

V opačnom prípade môže dôjsť k úrazu.

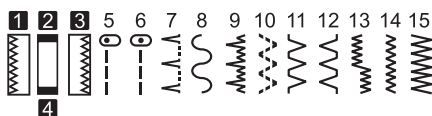


Neotáčajte voličom stehov, keď je ihla dole.

Môže dôjsť k zlomeniu ihly alebo úrazu.

Otáčaním ovládacieho kolieska smerom k vám zdvihnete ihlu do najvyššej pozície; v opačnom prípade nemusí byť dĺžka a vzor stehu nastavená správne.

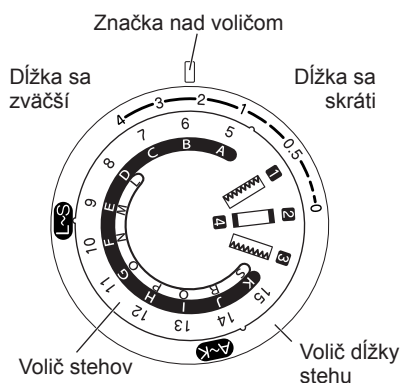
■ Pri šití vzorov 1 až 15



1 Otáčajte voličom, pokiaľ požadovaný vzor nenastavíte na značku nad voličom.

2 Otáčajte voličom dĺžky stehu, pokiaľ požadovanú dĺžku nenastavíte na značku nad voličom.

* Dĺžka stehu sa dá nastaviť v rozsahu od 0 do 4. Keďže sa odporúčaný rozsah mení v závislosti od zvoleného vzoru, postupujte podľa nasledujúcej tabuľky.



Číslo vybraného stehu.	Aplikácia	Volič dĺžky stehu (odporúčané nastavenie)	Pätka
1, 2, 3, 4	Gombíková dierka	0-4 (0,4-1)	Pätka na gombíkové diery
5	Priamy steh (ľavá strana)	0-4 (1-4)	Pätka Cik-cak
6	Priamy steh (stred)	0-4 (1-4)	Pätka na šitie zipsov
	Šitie zipsov	0-4 (2-4)	
7	Slepý steh	0-4 (1-2)	Pätka krytého stehu *
8	Dekoratívny steh	0-4 (1-4)	Pätka Cik-cak
9	Krytý lemovací steh pružnej látky	0-4 (1-2)	Pätka krytého stehu *

Číslo vybraného stehu.	Aplikácia	Volič dĺžky stehu (odporúčané nastavenie)	Pätka
10	Plátací steh Obšívanie, tenká látka	0-4 (1-2)	Pätka Cik-cak
11	Dekoratívny steh Obšívanie	0-4 (1-2)	
12	Dekoratívny steh	0-4 (1-2)	Pätka Cik-cak
13	Dekoratívny steh	0-4 (1-2)	
14	Steh cik-cak (stredný)	0-4 (0,5-2)	Pätka obšívania *
15	Steh cik-cak (veľký) Obšívanie	0-4 (1-4)	
	Obšívanie	0-4 (1-4)	

* Dodáva sa len k modelu XXX34C/34D/SuperJ34. Pätka cik-cak sa dá použiť aj pre voľby 7, 9, 15.

! Pozor



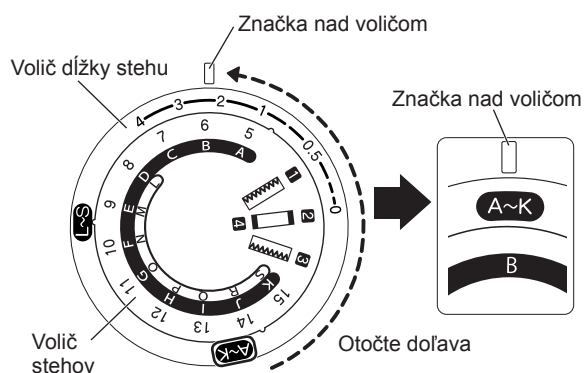
Pred otáčaním voliča stehov vypnite šijací stroj pomocou hlavného vypínača.
V opačnom prípade môže dôjsť k úrazu.

■ Šitie vzorov A až K



- 1 Otáčajte voličom, pokiaľ požadovaný vzor nenastavíte na značku nad voličom.
- 2 Otáčajte voličom dĺžky stehu, pokým nad značku voliča nenastavíte **A~K**.

* Dĺžka stehu je pevne nastavená na 3 mm a nedá sa zmeniť.



Číslo vybraného stehu.	Aplikácia	Volič dĺžky stehu (odporúčané nastavenie)	Pätka
A 	Zosilnený priamy steh (ľavá strana)	A~K	Pätka Cik-cak
B 	Zosilnený priamy steh (stred)		
C 	Dekoratívny steh Dvojitý obnirkovací steh		
D 	Dekoratívny steh		
E 	Dekoratívny steh		
F 	Dekoratívny steh		

Číslo vybraného stehu.	Aplikácia	Volič dĺžky stehu (odporúčané nastavenie)	Pätka
G 	Dekoratívny steh Obnirkovanie	A~K	Pätka Cik-cak
H 	Dekoratívny steh Obnirkovanie		
I 	Dekoratívny steh		
J 	Zosilnený steh cik-cak (stredný)		
K 	Zosilnený steh cik-cak (veľký)		

! Pozor



Neotáčajte voličom stehov, keď je ihla dole.
Môže dôjsť k zlomeniu ihly alebo úrazu.

■ Šitie vzorov L až S

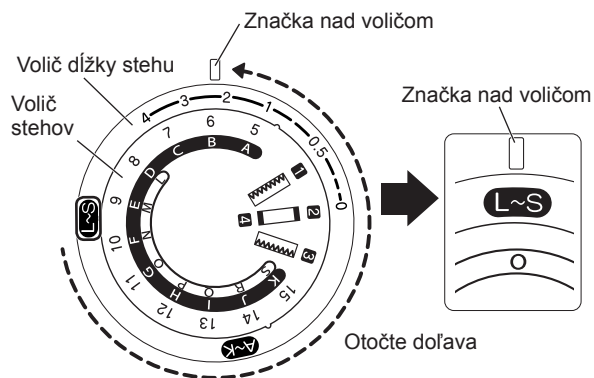
* Stehy L až S sa používajú na stroji s 34 programami.





1 Otáčajte voličom, pokiaľ požadovaný vzor nenastavíte na značku nad voličom.

2 Otáčajte voličom dĺžky stehu, pokým nad značku voliča nenastavíte **L~S**.

* Dĺžka stehu je pevne nastavená na 3 mm a nedá sa zmeniť.



Číslo vybraného stehu.	Aplikácia	Dĺžka stehu volič (odporúčané nastavenie)	Pätka
L	Dekoratívny steh	L~S	Pätka Cik-cak 
M	Dekoratívny steh		
N	Zvonový steh		
O	Appliqué		
P	Appliqué		
Q	Dekoratívny steh		

Číslo vybraného stehu.	Aplikácia	Dĺžka stehu volič (odporúčané nastavenie)	Pätka
R	Dekoratívny steh	L~S	Pätka Cik-cak 
S	Dekoratívny steh		

Výmena pätky

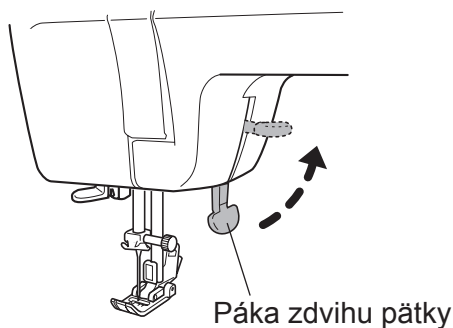
 Pozor



Pred výmenou pätky vypnite šijací stroj pomocou hlavného vypínača. V opačnom prípade môže dôjsť k úrazu.

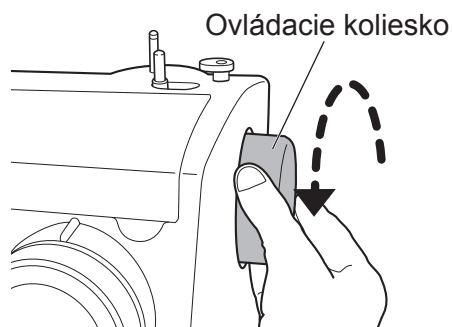
● Vybratie

1 Zdvihnite páku zdvihu pätky.

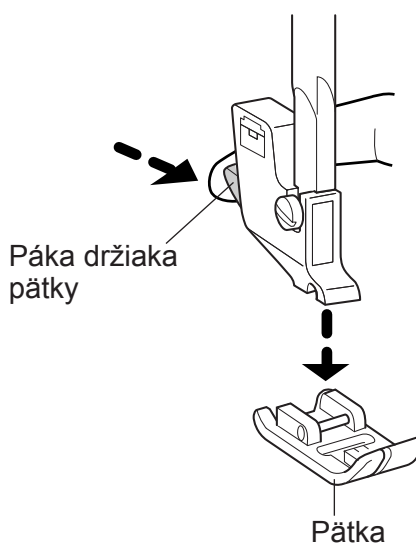


2 Otáčaním ovládacieho kolieska smerom k sebe zdvihnete ihlu.

Poznámka:
Nikdy neotáčajte nesprávnym smerom.



3 Stlačením páky držíaka pätky v smere šípky uvoľníte pätku.

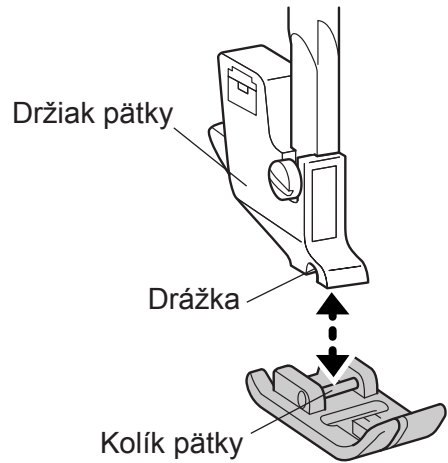


● Montáž

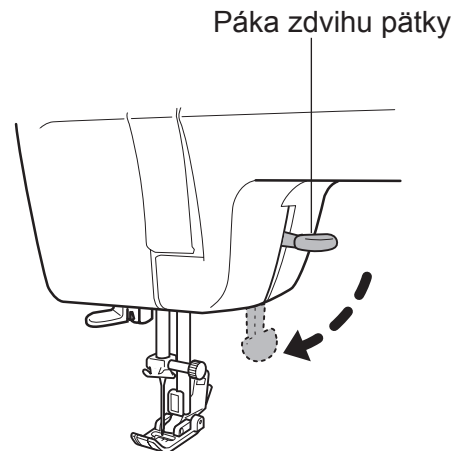
2

Príprava na šitie

- 1 Pätku podložte pod drážku držača pätky tak, aby presne zapadla na kolík pätky.



- 2 Spustením páky zdvihu pätky zaistíte pätku.



Tip

Aby sa zabránilo uvoľneniu pätky, odporúčame stroj skladovať so spustenou ihlou a pätkou.

Výmena ihly

 Pozor

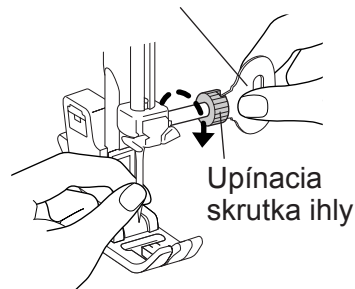


Pred výmenou ihly vypnite šijací stroj pomocou hlavného vypínača.
V opačnom prípade môže dôjsť k úrazu.
Zlomená ihla môže spôsobiť úraz. Dávajte pozor pri jej výmene a zlikvidujte ju tak, aby bola mimo dosahu detí.
V opačnom prípade môže dôjsť k úrazu.

1 Otáčajte ovládacím kolieskom k sebe, kým sa hrot ihly nedostane nad stehovú dosku.

Skrutkovač na stehovú dosku

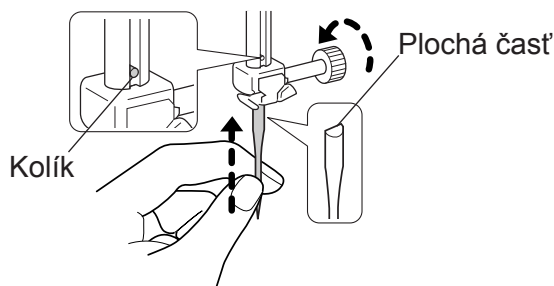
2 Pridržite ihlu jednou rukou, druhou rukou povoľte upínaciu skrutku ihly skrutkovačom na stehovú dosku a vyberte ihlu.



Poznámka:
Nevyberajte upínaciu skrutku ihly. Povoľte upínaciu skrutku ihly a vyberte ihlu.

3 Vložte ihlu až na doraz plochou časťou dozadu.

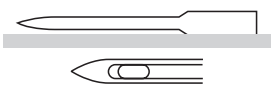
Pevne utiahnite upínaciu skrutku ihly pomocou skrutkovača na stehovú dosku.



● Výber správnej ihly

Pri používaní poškodenej (ohnutej) ihly dochádza nielen k zlému šitiu, ale tiež môže dôjsť k poškodeniu stehovej dosky a chapača, alebo k zlomeniu ihly.

○ Dobrá ihla



* Nesprávne šitie stehov alebo pretrhnutie nite, skúste vymeniť ihlu.

× Poškodená ihla



Ohnutá ihla




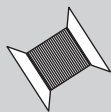
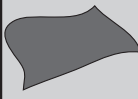
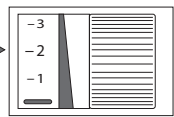
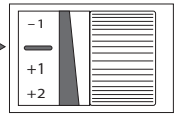
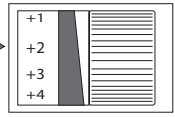
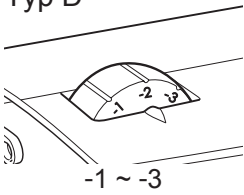
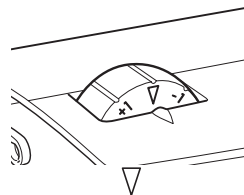
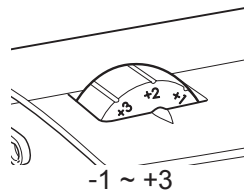
Tupý hrot



Ohnutý hrot

Vzťah medzi ihlami, niťami a látkami a nastavenie napnutia nite

Kvalita šitia závisí od správnej kombinácie ihly, nite a šitej látky. Postupujte podľa pokynov v nasledujúcej tabuľke.

		Tenká látka	Normálna látka	Hrubá látka
Vzťah medzi ihlami, niťami a látkami	 Ihla	Č. 11/75	Č. 14/90	Č. 16/100
	 Niť	Polyester č. 90 Bavlna č. 80 až č. 120 Hodváb č. 80	Polyester č. 50 až č. 60 Bavlna č. 60 až č. 80 Hodváb č. 50 až č. 80	Polyester č. 30 až č. 50 Bavlna č. 40 až č. 50 Hodváb č. 50
	 Látka	Normálna spodná tkanina Krep Žoržet Batist Čipka atď.	Normálna vrchná tkanina Bavlna Mäkký denim Satén Plyš Kanafas atď.	Závesy Denim Prešivovaný materiál Flís Tvíd Plsť atď.
Referenčné napnutie nite	Koliesko napnutia hornej nite	<ul style="list-style-type: none"> ● Typ C  <p>-1 ~ -3</p>	 <p>—</p>	 <p>+1 ~ +3</p>
		<ul style="list-style-type: none"> ● Typ D  <p>-1 ~ -3</p>		 <p>-1 ~ +3</p>

- Na elastický materiál používajte ihlu s guľovým hrotom.
- Ihly, ktoré sa nedodávajú ako príslušenstvo, si zakúpte samostatne, pričom skontrolujte, či sú vhodné na používanie v šijacích strojoch pre domácnosti.
- Používajte rovnaký typ hornej aj spodnej nite.
- Čím je číslo ihly vyššie, tým je ihla hrubšia. Čím je číslo nite vyššie, tým je niť tenšia.
- Za bežných podmienok nastavte koliesko napnutia hornej nite na hodnotu „ — “ (typ C) / „ ▽ “ (typ D).

Rovné šitie a spätné šitie (zapošitie)

 Pozor



Látku počas šitia príliš neťahajte.
Môže dôjsť k zlomeniu ihly alebo úrazu.

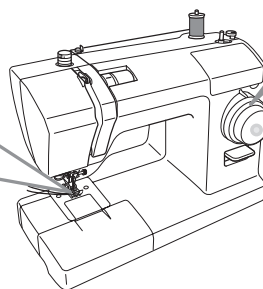
● Rovné šitie

1 Otáčaním ovládacieho kolieska smerom k sebe zdvihnite ihlu.

2 Otočte volič stehov na požadovaný steh.

Nastavte volič dĺžky stehu na hodnotu v rozsahu „1“ až „4“.

Pätka Cik-cak
(Pôvodne osadená na
šijacom stroji)



1~4

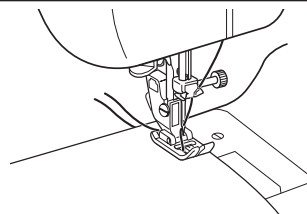
5

6

(Podrobnosti o výmene pätky nájdete
v časti „Výmena pätky“ na strane 26.)

3 Šitú látku vložte do stroja a páku pätky
dajte do spodnej polohy.

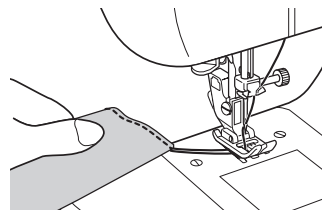
Zošľapnutím nožného pedála začnite šiť.



● Koniec šitia

Po ukončení šitia otáčajte ovládacím
kolieskom k sebe, kým sa ihla nedostane do
najvyššej polohy.

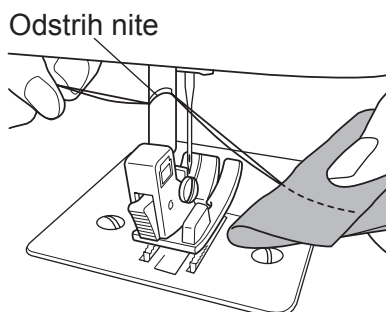
Zdvihnite pätku do hornej polohy a látku
vyberte smerom dozadu.



● Odstrih nite

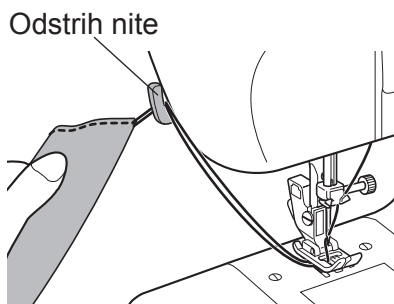
■ Všetky modely

Zarovnajete obe nite a odstrihnete ich na odstrihu nite, ktorý sa nachádza na tyčke pätky.



■ Typ D / CEV / JNS34CT

Zarovnajete obe nite a odstrihnete ich na odstrihu nite, ktorý sa nachádza na bočnom kryte stroja.



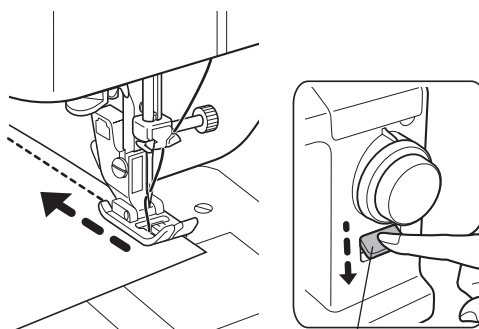
● Spätne šitie

Spätne šitie (zapošitie) sa používa na začiatku a konci šitia na zabezpečenie stehov pred páraním.

Spätne šitie (zapošitie) sa vykonáva zatlačením páky spätneho šitia.

- Na začiatku šitia šite asi 1 cm od okraja látky, aby sa zabránilo páraníu.
- Na konci šitia zapošite 3 – 4 stehy.

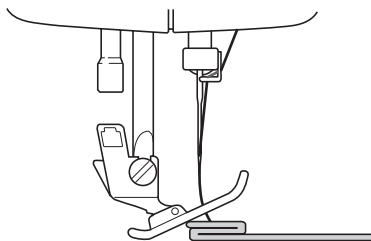
Poznámka:
Uvoľnením páky bude stroj šit' opäť dopredu.



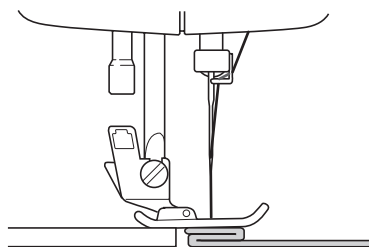
Páka spätneho šitia

● Šitie hrubej látky

Pri šití hrubej látky sa päťka môže nakloniť a látka sa nemusí posúvať správne.



Podložte päťku hrubou látkou alebo hrubým papierom rovnakej hrúbky, ako chcete šiť. Tým sa zabezpečí bezproblémové šitie.

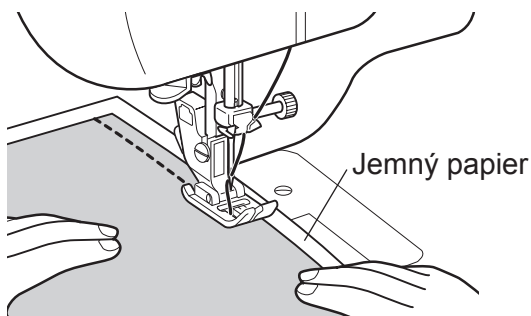


Látka alebo hrubý papier

Šitá látka

● Šitie tenkej látky

Pri šití tenkých látok sa látka občas krčí a neposúva sa správne. V takomto prípade je vhodné látku podložiť jemným papierom. Po ukončení šitia papier opatrne odstráňte.

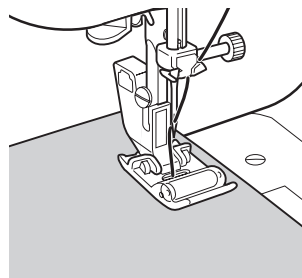
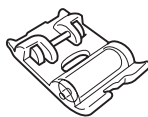


Jemný papier

● Šitie problematicky sa podávajúcích látok

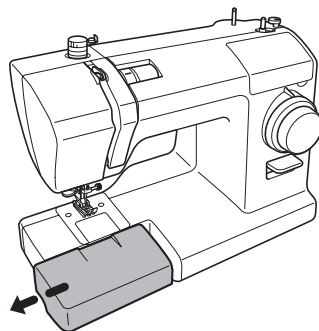
Pri šití problematicky sa podávajúcích látok, ako je napríklad koža, použite päťku s kolieskom.

* Päťka s kolieskom sa dodáva len k modelu XXX34C/34D / SuperJ34 / SPJ34XL / CEV.

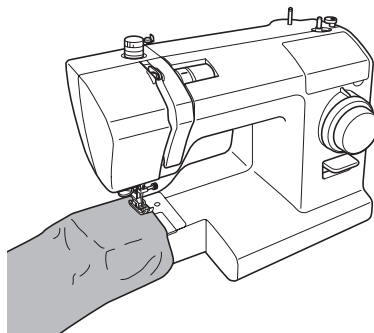


● Šitie rukávov a pod

- 1** Vytiahnite vysúvací stolík (skrinka s príslušenstvom) v smere šípky.



- 2** Trubicové látky, ako napr. rukávy alebo nohavice, šite tak, že ich nasuniete na voľné rameno stroja podľa obrázka.



Šitie cik-cak

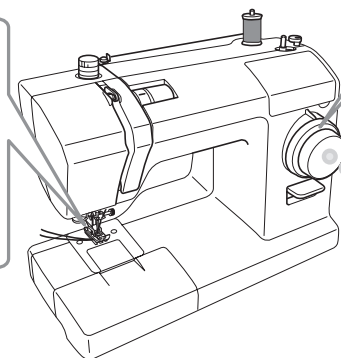
Cik-cak steh sa používa napr. pri aplikácii a pri obšívaní.

1 Otáčaním ovládacieho kolieska smerom k sebe zdvihnite ihlu.

2 Otočte volič stehov na požadovaný steh.

Nastavte volič dĺžky stehu na hodnotu v rozsahu „0,5“ až „4“.

Pätka Cik-cak
(Pôvodne osadená na
šijacom stroji)



0,5~4

14

2,5

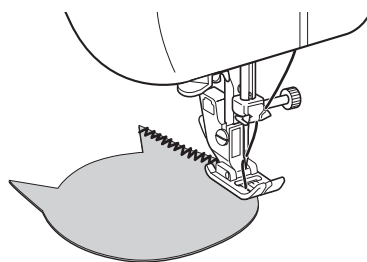
15

5,0 mm

(Podrobnosti o výmene pätky nájdete v časti „Výmena pätky“ na strane 26.)

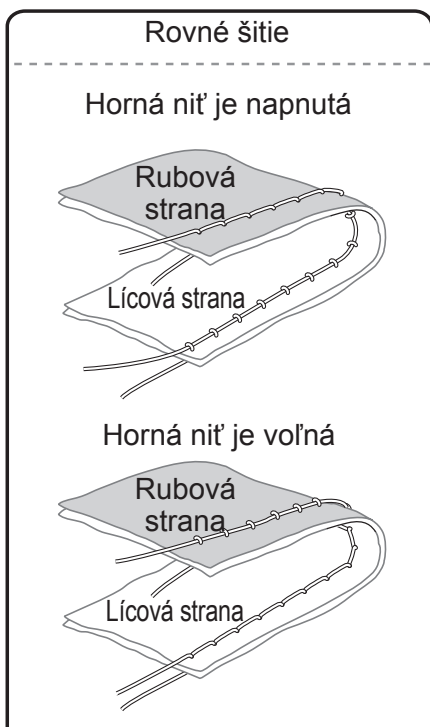
3 Šitú látku vložte do stroja a pätku dajte do spodnej polohy.

Zošľapnutím nožného pedála začnite šiť.



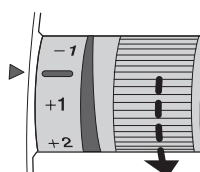
Nastavenie napnutia nite

● Spôsob nastavenia napnutia hornej nite

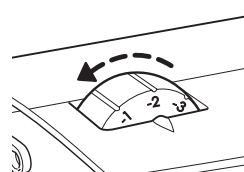


- Horná niť je napnutá

Typ C



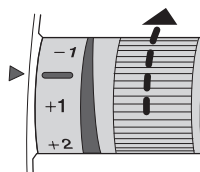
Typ D



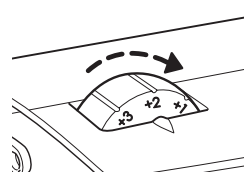
Znížte napnutie hornej nite.

- Horná niť je voľná

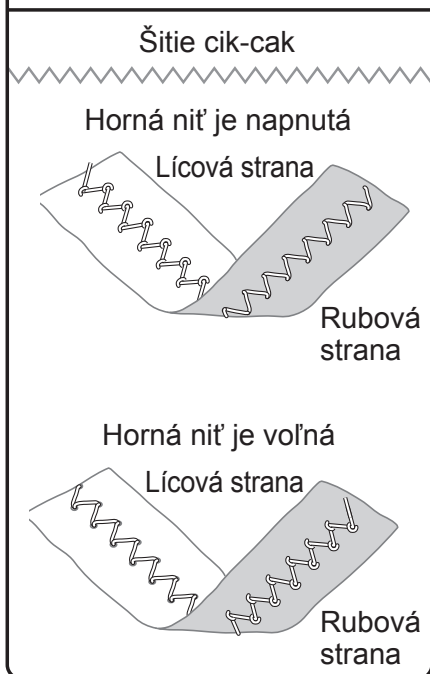
Typ C



Typ D



Zvýšte napnutie hornej nite.



Poznámka:

Ak sa napnutie nezmení ani po zmene nastavenia napnutia hornej nite, znova navlečte hornú aj spodnú niť.

Šitie gombíkovej dierky

Stroj umožňuje šitie gombíkových dierok podľa veľkosti gombíka. Pri šití gombíkovej dierky na elastickú alebo tenkú látku sa odporúča používať stabilizátor (papier).

! Pozor

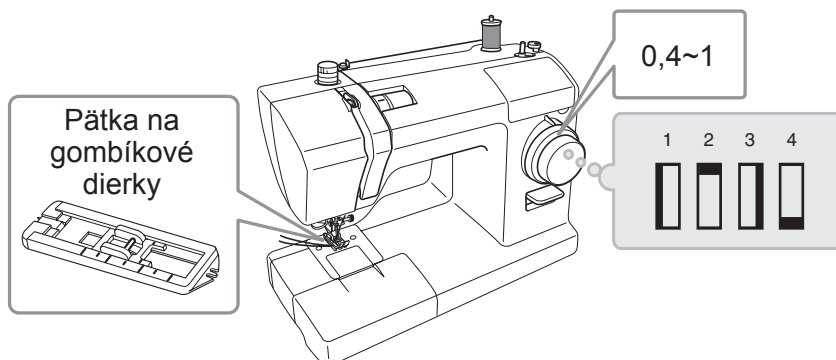


Pred výmenou pätky vypnite šijací stroj pomocou hlavného vypínača. V opačnom prípade môže dôjsť k úrazu.

1

Použite pätku na gombíkové dierky.

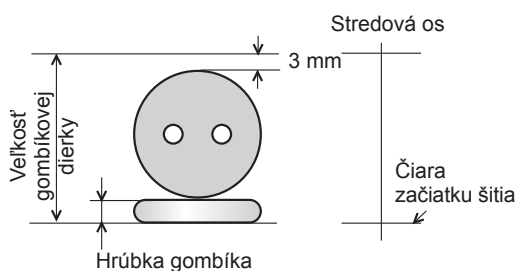
Volič dĺžky stehu nastavte na hodnotu v rozsahu 0,4 až 1.



(Podrobnosti o výmene pätky nájdete v časti „Výmena pätky“ na strane 26.)

2

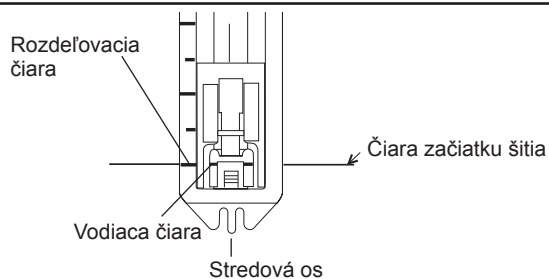
Nastavte veľkosť gombíkovej dierky a vyznačte čiary na látke.



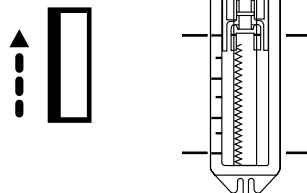
(Priemer gombíka + hrúbka gombíka + 3 mm)

3

Nastavte pätku na gombíkové dierky tak, aby rozdeľovacia čiara na pätke bola čo najbližšie k vodiacej čiare. Potom spustite pätku na čiaru začiatku šitia na látke.

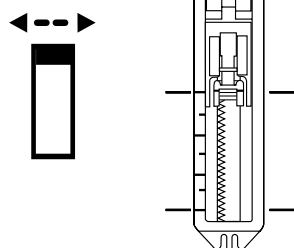


- 4** Zdvihnite ihlu do najvyššej pozície, nastavte volič stehov na číslo „1“ a šite ľavú stranu až po značku vyznačenú na látke.

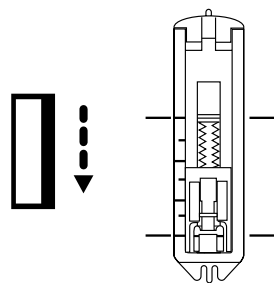


- 5** Zdvihnite ihlu do najvyššej pozície, nastavte volič stehov na číslo „2“ a šite 5 až 6 ukončovacích stehov.

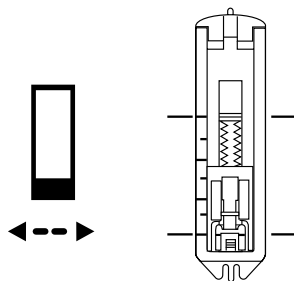
Programy „2“ a „4“ majú rovnakú pozíciu na voliči stehov.



- 6** Zdvihnite ihlu do najvyššej pozície, nastavte volič stehov na číslo „3“ a šite pravú stranu až po značku vyznačenú na látke.



- 7** Zdvihnite ihlu do najvyššej pozície, nastavte volič stehov na číslo „4“ a šite 5 až 6 ukončovacích stehov.



⚠ Pozor



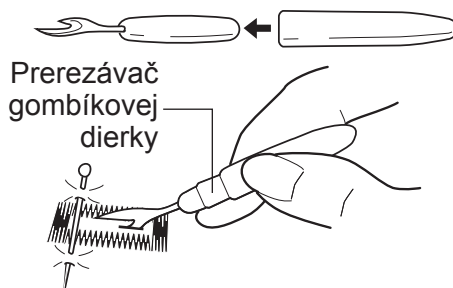
Keď používate prerezávač dierok na rozrezanie gombíkovej dierky, nedržte látku pre prerezávačom. Môže dôjsť k zraneniu ruky.

8

Prerežte dierku stredom pomocou prerezávača gombíkových dierok. Dávajte pozor, aby ste neprerežali stehy.

Poznámka:

Koniec dierky poistite proti prerežaniu stehu tak, že prepichnete látku špendlíkom v mieste konca dierky.



● Nastavenie vyváženia stehov gombíkovej dierky

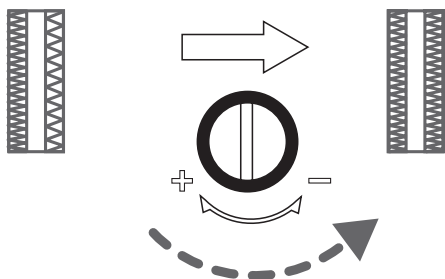
- Na nastavenie rovnakej hustoty stehov na gombíkovej dierke sa používa nastavovacia skrutka, ktorá sa nachádza na zadnej časti stroja.
- Nastavenie sa vykonáva otáčaním ⊖ (plochým) skrutkovačom na jednu alebo na druhú stranu.
- Neotáčajte skrutku viac ako o 90°.

Poznámka:

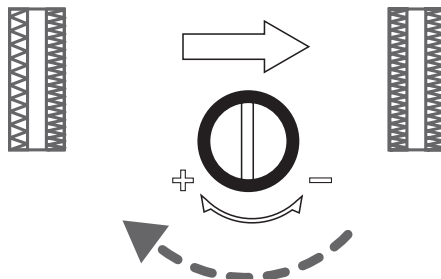
Nastavovacia skrutka vyváženia stehov sa na jednotlivých modeloch môže nachádzať na rôznych miestach.



Ak je hustota stehov nižšia na pravej strane dierky, mierne pootočte skrutku smerom k značke „-“.



Ak je hustota stehov nižšia na ľavej strane dierky, mierne pootočte skrutku smerom k značke „+“.



Obšívanie

Tento steh sa používa na zabránenie rozstrapkaniu okraja látky.

! Pozor



Pred výmenou pätky vypnite šijací stroj pomocou hlavného vypínača.
V opačnom prípade môže dôjsť k úrazu.

1

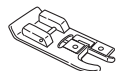
Použite pätku cik-cak alebo pätku obšívania.
Volič dĺžky stehu nastavte na hodnotu v rozsahu „1“ až „4“.

Poznámka:
Steh číslo 10 sa používa pri šití tenkých látok.

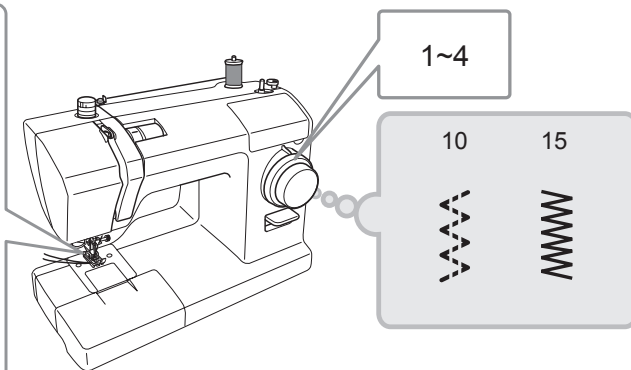
Pätka Cik-cak



Pätka obšívania



* Pätka obšívania sa dodáva len k modelu XXX34C/34D / SuperJ26/34 / SPJ26/34XL / CEV.



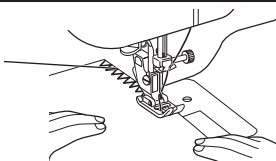
(Podrobnosti o výmene pätky nájdete v časti „Výmena pätky“ na strane 26.)

● Pri použití pätky cik-cak

2

Látku nastavte tak, aby ihla pri pohybe doprava jemne presahovala cez okraj látky.

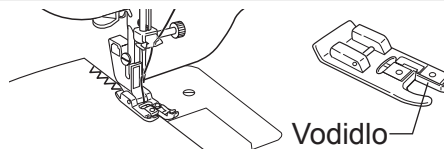
Pravá strana vpichu ihly



● Pri použití pätky obšívania

2

Šite tak, aby okraj látky bol zarovnaný s vodidlom pätky.



! Pozor



Pri použití pätky obšívania nepoužívajte steh číslo 10.
Ak tak urobíte, ihla môže naraziť do pätky, zlomiť sa a spôsobiť poranenie.

Šitie zipsov

! Pozor

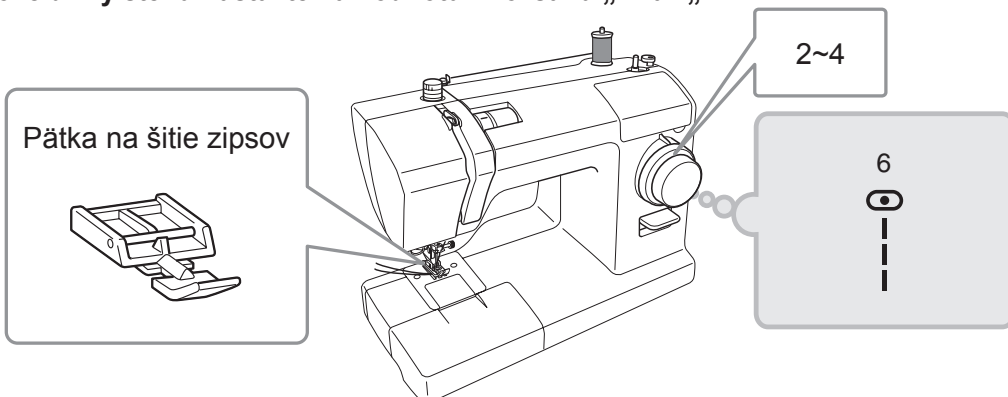


Pred výmenou pätky vypnite šijací stroj pomocou hlavného vypínača.
V opačnom prípade môže dôjsť k úrazu.

1

Použite pätku na zipsov.

Volič dĺžky stehu nastavte na hodnotu v rozsahu „2“ až „4“.

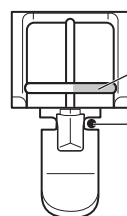
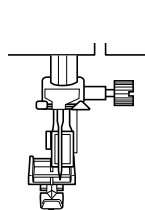


(Podrobnosti o výmene pätky nájdete v časti „Výmena pätky“ na strane 26.)

● Prišitie ľavej strany zipsu

2

Nasadzte pätku na šitie zipsov na držiak pätky pravým kolíkom na pätke.

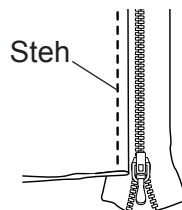


Kolík na pravej strane

Bod vpichu ihly

3

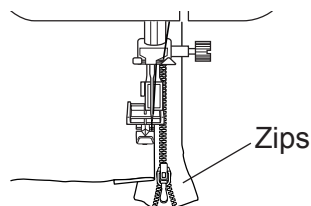
Zarovnajzte zipsov s látkou a pristehujte.



Steh

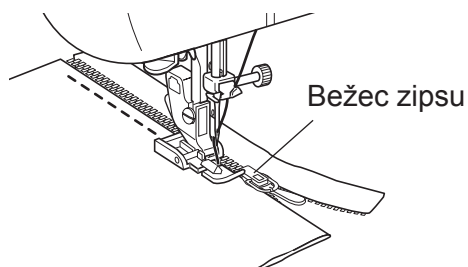
4

Umiestnite látku tak, aby zipsov bol na pravej strane pätky.



Zips

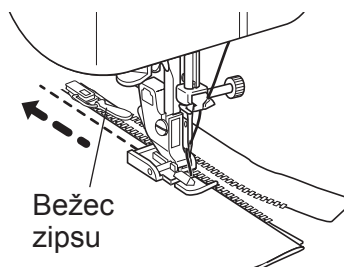
- 5** Šite až po kontakt pätky a bežca zipsu a potom zastavte šijací stroj.



- 6** Otáčajte ovládacím kolieskom k sebe, kým sa ihla nedostane do látky.

- 7** Zdvihnite pätku.

- 8** Presuňte bežec zipsu za pätku, pätku dajte dolu a dokončite šitie.

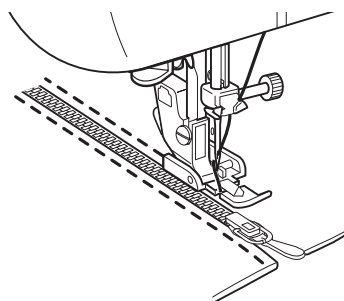


● Prišitie pravej strany zipsu

- 9** Uvoľnite pätku a nasadte ju na kolík na ľavej strane. Prišite pravú stranu zipsu rovnakým postupom ako ľavú stranu.

Poznámka:

Zips prišívajte rovnakým smerom na ľavej aj pravej strane. Zabráňte tým nesprávnemu zarovnaniu zipsu.



Slepý steh

Pri šití tohto stehu na lícnej strane látky nevidno stehy.

! Pozor



Pred výmenou pätky vypnite šijací stroj pomocou hlavného vypínača.
V opačnom prípade môže dôjsť k úrazu.

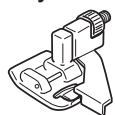
1

Použite pätku cik-cak alebo pätku krytého stehu.
Volič dĺžky stehu nastavte na hodnotu v rozsahu „1“ až „2“.

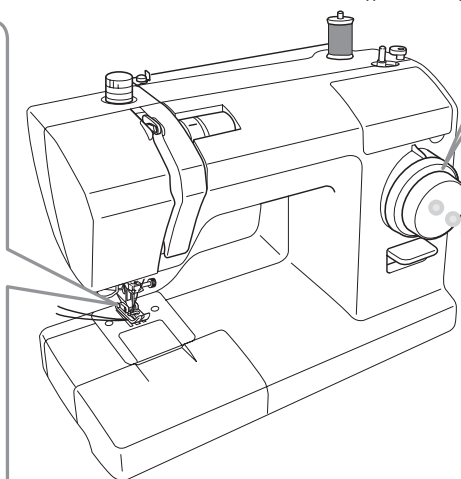
Pätka Cik-cak



Pätka krytého stehu



* Pätka krytého stehu sa dodáva len k modelu XXX34C/34D / SuperJ26/34 / SPJ26/34XL / CEV.



1~2

7



9

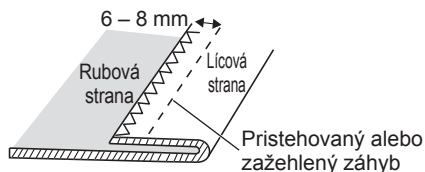
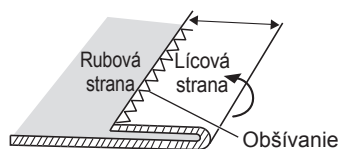


(Podrobnosti o výmene pätky nájdete v časti „Výmena pätky“ na strane 26.)

2

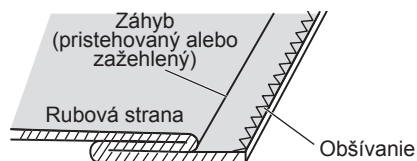
Šite obšivacím stehom pozdĺž okraja látky a potom látku zahnite podľa obrázka.

* Pristehujte alebo zažehlite záhyb 6 až 8 mm od okraja látky.



3

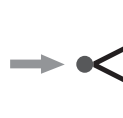
Na pristehovanom alebo zažehlenom záhybe zahnite látku tak, aby rubová strana smerovala nahor.



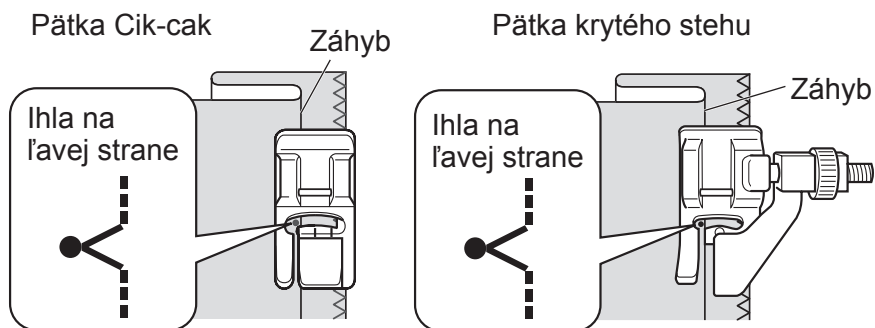
4

Otáčajte ovládacím kolieskom k sebe, kým sa ihla nedostane na ľavú stranu.

Ihla na ľavej strane →

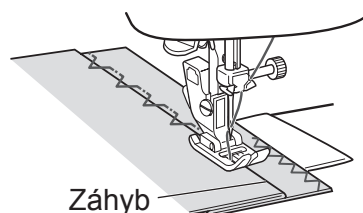


5 Umiestnite látku tak, aby ihla zľahka zachytila záhyb.



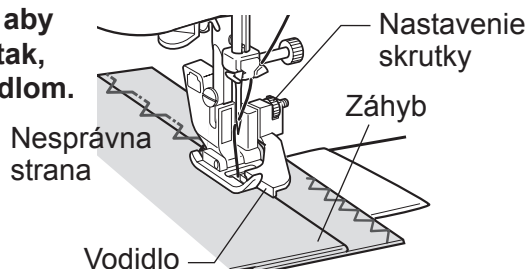
- Pri použití pätky cik-cak

6 Spustite pätku a začnite šiť. Časť stehu, ktorá zachytáva záhyb, bude viditeľná z pravej strany látky. Šite rovnomerne, aby stehy neboli príliš veľké ani príliš malé.



- Pri použití pätky krytého stehu

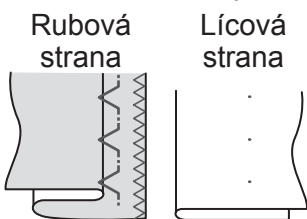
6 Spustite pätku, nastavte skrutku tak, aby bol záhyb zarovno s vodidlom a šite tak, aby záhyb bol stále zarovnaný s vodidlom.



7 Po došití vypárajte ručné stehy a roziahnite látku.

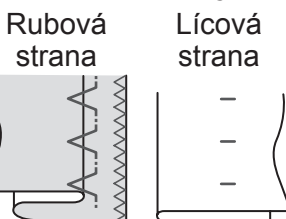
■ Rovnomerné stehy ■ Riešenie problémov

Malé stehy rovnomerne umiestnené na lícovej strane.



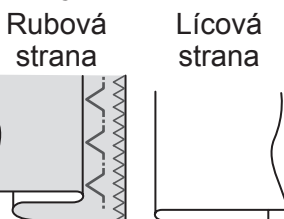
(Po roziahnutí)

Ihla zachytáva príliš veľkú časť záhybu



Veľké stehy na lícovej strane.

Ihla nezachytáva záhyb



Slepé stehy neprechádzajú látkou

4

Údržba

Čistenie a údržbu stroja nesmú vykonávať deti bez riadneho dozoru.

Údržba chapača a podávača

Ak sa pri šití zvýši hlučnosť stroja alebo sa zníži rýchlosť šitia, je pravdepodobne zanesený priestor chapača a podávača. Vykonajte údržbu chapača a podávača.

⚠ Pozor



Pred čistením chapača vypnite šijací stroj pomocou hlavného vypínača a potom vyťahnite napájací kábel zo zásuvky.
V opačnom prípade môže dôjsť k úrazu.

Upozornenie

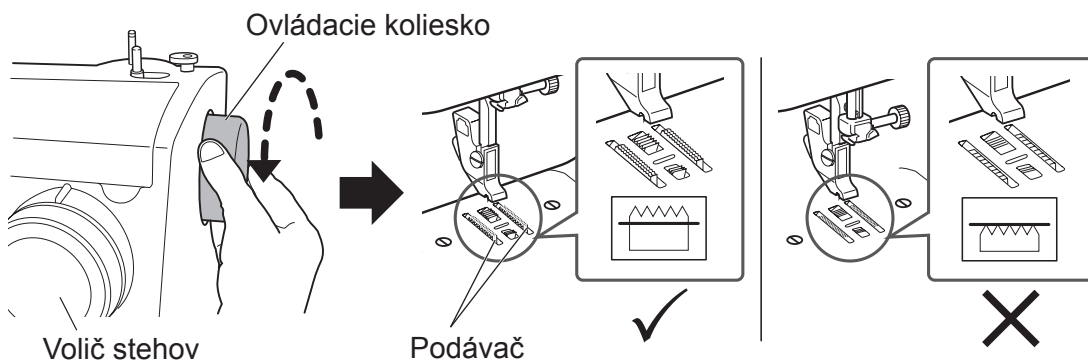
Na čistenie nepoužívajte saponát, bieliadlá, benzín ani chemické rozpúšťadlá.
Mohlo by dôjsť k strate farby alebo popraskaniu.

● Vyčistenie chapača a podávača

1

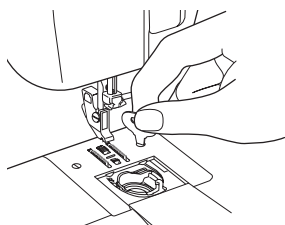
Vyberte pätku a ihlu.

Otočte volič stehov do polohy „6“ a potom otáčajte ovládacím kolieskom k sebe, kým sa chapač nezdvihne.



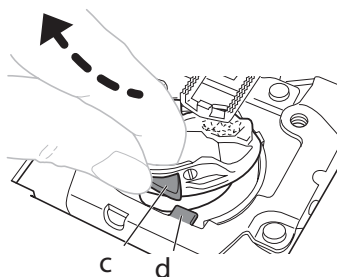
2

Pomocou skrutkovača na stehovú dosku povoľte skrutky v stehovej doske a potom dosku vyberte.



3

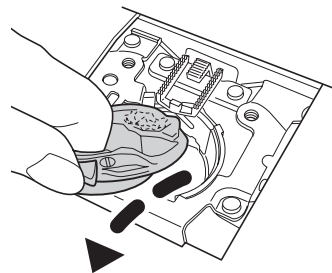
Zdvihnite puzdro spodnej cievky tak, aby časť c prechádzala vedľa časti d podľa obrázka.



4 Vyberte puzdro spodnej cievky vytiahnutím v smere šípky.

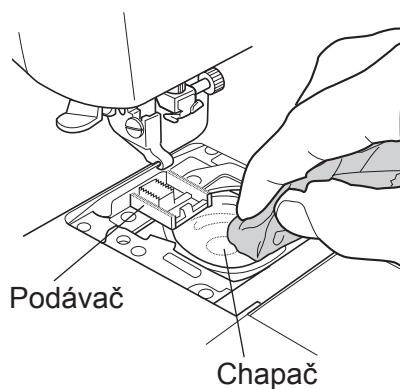
Poznámka:
Nevytáhuje nadmernou silou, pretože puzdro spodnej cievky by sa mohlo poškriabať.

* Ak sa puzdro spodnej cievky nedá vybrať, zopakujte postup od kroku **3**.



5 Odstráňte zvyšky po šití a prach z podávača a chapača a potom ich vytrite mäkkou handričkou.

Prach a zvyšky po šití môžete odstrániť vysávačom.

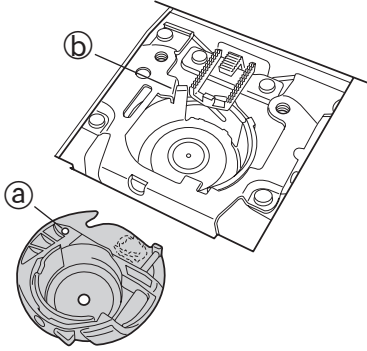


4

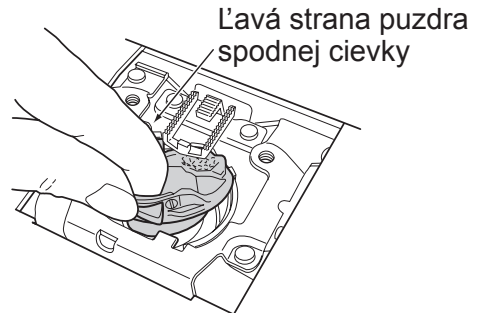
Údržba

● Vloženie puzdra spodnej cievky

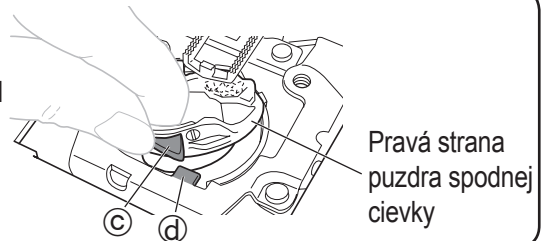
- 1** Umiestnite puzdro spodnej cievky tak, aby časť **a** na puzdre spodnej cievky bola pod časťou **b** na šijacom stroji.



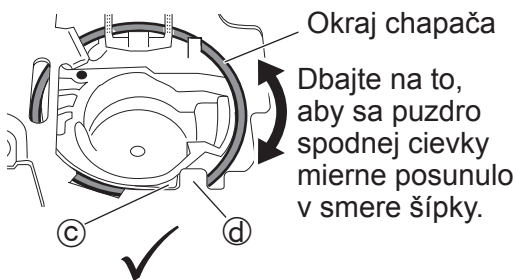
- 2** Nakloňte puzdro spodnej cievky doľava a vložte ľavú stranu puzdra spodnej cievky do chapača podľa obrázka.



- 3** Vložte pravú stranu puzdra spodnej cievky do chapača tak, aby časť **c** na puzdre spodnej cievky bola naľavo od časti **d** na šijacom stroji.

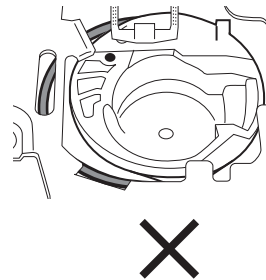


- 4** Dbajte na to, aby puzdro spodnej cievky bolo v chapači vložené až na doraz.



<Správne vloženie>

- Celé puzdro spodnej cievky je v chapači tak, že vidno okraj chapača.
- Časť **c** na puzdre spodnej cievky je naľavo od časti **d** na šijacom stroji.



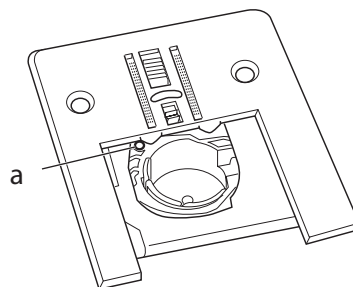
<Nesprávne vloženie>

- Pravá strana puzdra spodnej cievky pokrýva okraj chapača a puzdro spodnej cievky je naklonené.

Poznámka:

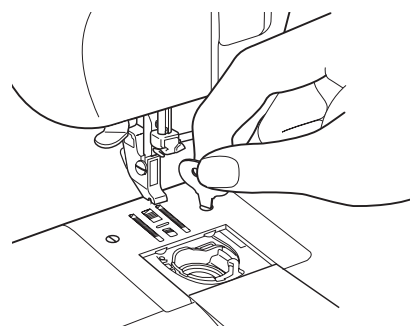
Dôkladne skontrolujte puzdro spodnej cievky, pretože môže byť nesprávne vložené, aj keď časť **c** na puzdre spodnej cievky je naľavo od časti **d** na šijacom stroji, ako je zobrazené na obrázku vyššie vpravo.

- 5** Upevnite stehovú dosku tak, aby sa značka "a" na púzdre spodnej cievky nachádzala podľa zobrazenia na obrázku.



- 6**
- ① Uťahnite skrutky stehovej dosky.
 - ② Upevnite pätku a ihlu.
 - ③ Skontrolujte, či ihla správne vojde do otvoru v stehovej doske.

* Ak puzdro spodnej cievky nie je vložené správne, ovládacie koliesko sa otáča ťažko. V takom prípade demontujte stehovú dosku a puzdro spodnej cievky a znova ich vložte a upevnite.



Výmena žiarovky

! Výstraha

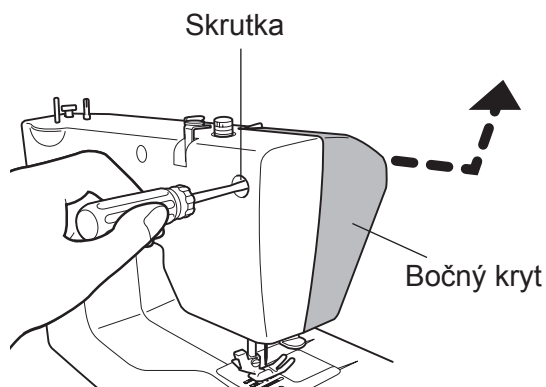


Pred výmenou žiarovky vypnite šijací stroj pomocou hlavného vypínača, vyťahnite napájací kábel zo zásuvky a počkajte, kým žiarovka vychladne.

V opačnom prípade hrozí popálenie alebo zásah elektrickým prúdom.

1

Povoľte skrutku ⊕ (križovým) skrutkovačom a zložte bočný kryt v smere šípky.



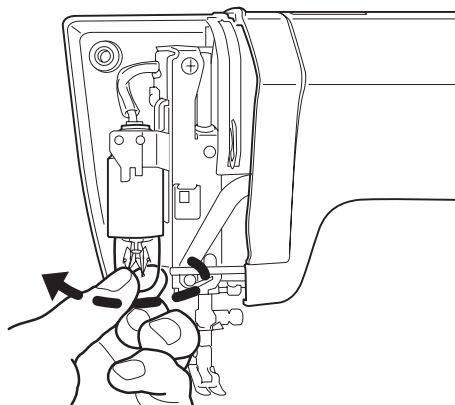
2

Odskrutkujte starú žiarovku proti smeru hodinových ručičiek v smere znázornenej šípky a vyberte ju.

3

Naskrutkujte novú žiarovku v smere hodinových ručičiek.

Poznámka:
Používajte žiarovky s maximálnym príkonom 15 W.



4

Po výmene žiarovky vždy namontujte bočný kryt naspäť.

Servis výrobkov s dvojitou izoláciou (230V – 240V)

Výrobky s dvojitou izoláciou obsahujú dva systémy izolácie namiesto uzemnenia. Výrobky s dvojitou izoláciou neobsahujú prostriedky na uzemnenie, ani sa k nim nemôžu pridávať. Servis výrobkov s dvojitou izoláciou vyžaduje výnimočnú opatrnosť a mali by ho vykonávať len kvalifikovaní pracovníci so znalosťami systému na vlastnú zodpovednosť. Náhradné diely pre výrobky s dvojitou izoláciou musia byť identické s dielmi vo výrobku. Výrobky s dvojitou izoláciou sú označené príslušným symbolom.

Upozornenie týkajúce sa žiarovky

Žiarovka v stroji nie je vhodná na osvetlenie v domácnosti a je špeciálne určená na osvetlenie priestoru šitia stroja.

Riešenie problémov

Ak máte problém so strojom, pred zanesením stroja do opravy skontrolujte nasledujúce možnosti.

Porucha	Príčina	Náprava	Strana
Stroj nefunguje	Kábel nie je zapojený	Správne zapojte kábel	12
	Hlavný vypínač je vypnutý	Zapnite šijací stroj	12
	Namotaná niť na chapači alebo zlomená ihla v priestore chapača	Vyčistite chapač	44
	Kolík navíjача nite bol potlačený	Potlačte kolík navíjача doľava	14
Stroj je veľmi hlučný a veľmi pomalý	Zvyšky po šití alebo prach v priestore chapača a podávača	Odstráňte zvyšky po šití alebo prach z priestoru chapača a podávača	44
Ihla sa neustále láme	Ihla je v stroji nesprávne vložená	Osadte ihlu správne	28
	Upínacia skrutka ihly je povolená	Pevne dotiahnite skrutku	28
	Príliš tenká ihla pre danú látku	Pre danú látku použite vhodnú ihlu	29
	Napnutie hornej nite je príliš veľké	Uvoľnite napnutie hornej nite	35
	Nesprávne osadené puzdro spodnej cievky	Vložte puzdro spodnej cievky správne	46
Horná niť sa stále trhá	Niť je vložená v stroji nesprávne	Vložte niť do stroja správne	16-19
	Namotaná niť na puzdre spodnej cievky alebo na chapači	Odmotajte niť a vyčistite chapač a podávač	44
	Napnutie hornej nite je príliš veľké	Uvoľnite napnutie hornej nite	35
	Ihla je ohnutá alebo má tupý hrot	Vložte novú ihlu	28
	Nesprávne osadená ihla	Osadte ihlu správne	28
	Niť má nízku kvalitu	Použite odporúčanú niť dostatočnej kvality	—
Spodná niť sa stále trhá	Spodná niť je nesprávne navlečená	Navlečte niť puzdra spodnej cievky	16, 17

Porucha	Príčina	Náprava	Strana
Látka sa v stroji nepodsúva	Podávač je znečistený	Odstráňte zvyšky po šití alebo prach z podávača	44
	Volič stehov nastavte na hodnotu gombíkovej diery – „2“ alebo „4“.	Volič stehov nastavte na požadovaný steh	23
	Podávač je spustený	Zdvihnite podávač	8
	Volič dĺžky stehu je nastavený na „0“	Nastavte volič dĺžky stehu	23-25
	Dĺžka stehu je príliš krátka	Volič stehu nastavte do požadovanej pozície	23-25
	Tlak pätky je príliš malý	Zvýšte tlak pätky	8
Vynechané stehy	Nesprávne osadená ihla	Osadte ihlu správne	28
	Ohnutá ihla	Použite rovnú ihlu	28
	Ihla a niť nie sú vhodné pre danú látku	Použite vhodnú ihlu a niť pre danú látku	29
	Nesprávne navlečená horná niť	Navlečte hornú niť správne	18, 19
Látka sa ohýba alebo krčí	Napnutie hornej nite je príliš silné	Nastavte napnutie hornej nite	35
	Niť je vložená v stroji nesprávne	Navlečte niť do stroja správne	16-19
	Ihla je pre danú látku príliš hrubá	Použite tenšiu ihlu, vhodnejšiu pre danú látku	29
	Tupá ihla	Vložte novú ihlu	28
	Šitie elastickej látky	Použite ihlu s guľovým hrotom	29
Spodná niť sa šije na hornú stranu látky	Nesprávne navlečená niť v puzdre spodnej cievky	Navlečte niť puzdra spodnej cievky správne	16, 17
	Napnutie hornej nite je príliš silné	Nastavte napnutie hornej nite	35
	Použitá nesprávna plastová spodná cievka alebo je použitá kovová cievka	Použite len určenú spodnú cievku TOYOTA	14
Horná niť sa šije na spodnú stranu látky	Napnutie hornej nite je príliš slabé	Nastavte napnutie hornej nite	35
	Nesprávne navlečená horná niť (nie je navlečená vo vodidle nite)	Navlečte hornú niť správne	18, 19

Porucha	Príčina	Náprava	Strana
Nedá sa šiť pružný steh	Volič dĺžky stehu nie je nastavený na „A – K“ alebo „L – S“	Volič dĺžky stehu nastavte na vhodné nastavenie	23-25
	Volič dĺžky stehu a volič stehu nemajú zodpovedajúce nastavenie	Volič dĺžky stehu a volič stehu nastavte na rovnaké nastavenie	23-25
Ihla sa nedá navliecť pomocou navliekača ihly	Pozícia ihly je príliš nízka	Otočte ovládacím kolieskom tak, aby čiara bola hore	9
	Používa sa ihla č. 9/65	Použite ihly s rozmerom 11/75 až 16/100	29
	Ihla je nesprávne osadená	Osadte ihlu správne	28
	Ohnutá ihla	Použite rovnú ihlu	28
	Niť nie je správne prevlečená tyčkou ihlového vodidla nite	Navlečte niť do tyčky ihlového vodidla nite správne	18

Ak problém nevyriešite podľa uvedenej tabuľky, obráťte sa na servisné stredisko podľa popisu v záručnom liste.

Pri telefonovaní do servisu nahláste MODEL a SÉRIU stroja, ktoré sú uvedené na zadnej strane šijacieho stroja.

SP200 SERIES / SERIE	MODEL / MODELE	
<hr/>		
Manufacturer/ Fabricant : ZHEJIANG AISIN ELITE MACHINERY & ELECTRIC CO., LTD.P.R.C.		
Importer/ Importateur :		
Designed and engineered by AISIN SEIKI JAPAN		
MADE IN P. R. C. / FABRIQUE A P.R.C.		

Recyklácia



NEVYHADZUJTE!

Len EÚ

Naša spoločnosť je zviazaná k ochrane životného prostredia. Zlepšovaním našich výrobných metód sa usilujeme o to, aby naše výrobky mali čo najmenší vplyv na životné prostredie.

Výrobky na konci životnosti zlikvidujte ekologickým spôsobom.

Symbol prečiarknutej smetnej nádoby nad typovým štítkom a na typovom štítku znamená, že na tento výrobok sa vzťahuje smernica EÚ o odpade z elektrických a elektronických zariadení (WEEE) a o obmedzení používania určitých nebezpečných látok v elektrických a elektronických zariadeniach (ROES) a nesmie sa vyhadzovať do bežného komunálneho odpadu. Po skončení životnosti ste povinní zabezpečiť, že tento výrobok bude zlikvidovaný v súlade s vnútroštátnymi a miestnymi predpismi ako triedený odpad kategórie 2 „malé domáce spotrebiče“ podľa smernice WEEE. Na základe vnútroštátnych a miestnych právnych predpisov môžete byť trestne zodpovední za nesprávnu likvidáciu tohto výrobku. Informácie o dostupných zberných strediskách a najbližších recyklačných miestach získate na webe alebo od príslušných štátnych alebo miestnych orgánov. Ak kúpite nový výrobok priamo od nás, odoberieme váš starý výrobok späť, bez ohľadu na značku výrobku.

Ako jednotlivec môžete pomôcť obmedziť negatívne vplyvy na životné prostredie tým, že budete podporovať opakované používanie, recykláciu a iné formy rekuperácie podľa smernice WEEE. Tým sa obmedzí objem skládok a minimalizuje sa vplyv používaných výrobkov na životné prostredie.

Nebezpečné látky v elektronických a elektrických výrobkoch môžu mať škodlivý vplyv na ľudské zdravie a životné prostredie.

Technické údaje

Séria SP200

Model	XXX26C / XXX34C / CEV	XXX26D/34D / TSEW2 / SuperJ26/34 / SPJ26/34XL
Typ chapača	Horizontálny	
Ihla	Ihla pre šijací stroj pre domácnosť (HA-1)	
Spodná cievka	Špeciálna plastová spodná cievka TOYOTA	
Maximálna dĺžka stehu	4 mm	
Maximálna šírka stehu	5 mm	
Pozícia ihly pre priamy steh	Ihla je umiestnená v strede alebo vľavo	
Hmotnosť šijacieho stroja (hlavné zariadenie)	5,1 kg	5,3 kg
Rozmery šijacieho stroja	Šírka: 412 mm Hĺbka: 192 mm Výška: 292 mm	Šírka: 410 mm Hĺbka: 198 mm Výška: 294 mm
Menovité napätie	220 – 240 V ~	
Menovitá frekvencia	50 Hz	
Menovitý príkon	65 W	
Žiarovka	15 W	

Len EÚ

Dovozca:

AISIN EUROPE S.A. Web: www.home-sewing.com

Ústredie Avenue de l'Industrie 21, Parc Industriel, 1420 Braine-L'Alleud BELGICKO
TEL: +32 (0) 2 387 1817 FAX: +32 (0) 2 387 1995

Pobočka vo Veľkej Británii Unit 4, Swan Business Park, Sandpit Road, Dartford, Kent, DA1 5ED UK.
TEL: +44 (0) 1322 291137 FAX: +44 (0) 1322 279214

Francúzska pobočka 70 chemin de la chapelle Saint Antoine 95300 Ennery, Francúzsko
TEL: +33 (0) 1 34 30 25 00 FAX: +33 (0) 1 34 30 25 01

Pobočka v Holandsku Energieweg 14, 2382 NJ Zoeterwoude (Rijndijk), Holandsko
TEL: +31 (0) 71 5410251 FAX: +31 (0) 71 5413707

Pobočka v Rakúsku Donaufelder Straße 101/5/1, A-1210 Wien, Rakúsko
TEL: +43 (0) 1 812 06 33 FAX: +43 (0) 1 812 06 33-11