



# TOYOTA

Serie RS

## MACCHINA PER CUCIRE PER USO DOMESTICO

# MANUALE ISTRUZIONI

- Prima dell'uso, leggere attentamente il presente manuale e seguire sempre le istruzioni.
- Conservare il manuale in un luogo comodo per eventuali riferimenti futuri.
- Qualora si decida di cedere la macchina per cucire a terzi, ricordarsi di allegare anche il manuale d'istruzioni.



## Identificazione modello

La serie RS ha diversi modelli.  
I modelli indicati come i seguenti.

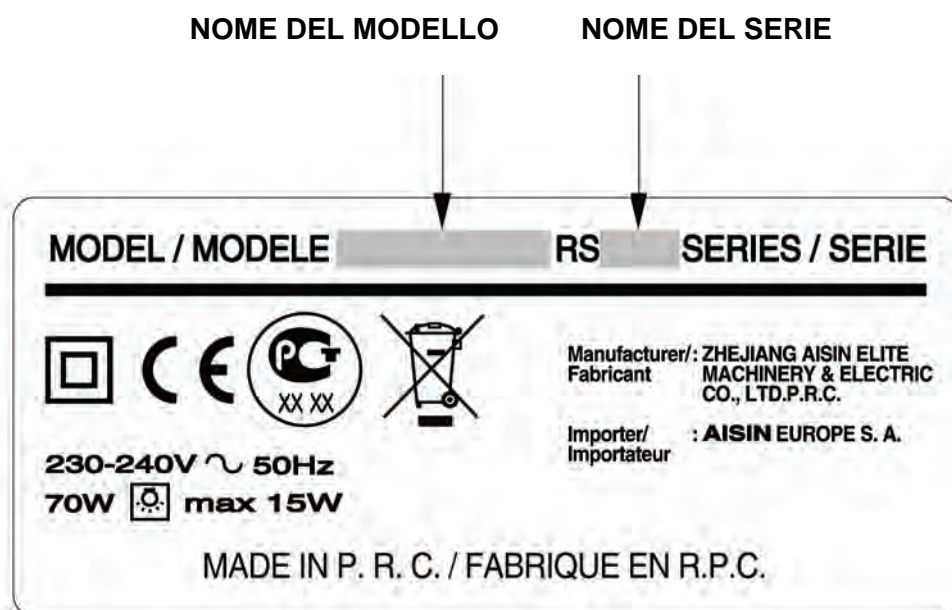
### **MODEL/MODELE(NOME MODELLO) SERIES/SERIE**

- ♦RS SERIES/SERIE
- ♦RS2000 SERIES/SERIE
- ♦RS2000A SERIES/SERIE
- ♦RS2000B SERIES/SERIE

---

## Targhetta modello

Quando chiamate per il servizio assistenza prendete nota del MODELLO e delle SERIE stampigliati sulla parte posteriore della vostra macchina per cucire.



# CONTENTS

I. Prima dell'uso .....	3
1. Importanti istruzioni di sicurezza .....	3
2. Nome dei particolari.....	5
II. Preparativi alla cucitura .....	9
1. Collegamento dell'alimentazione .....	9
2. Estrarre la spolina.....	11
3. Avvolgimento del filo della spolina.....	12
4. Infilatura del filo inferiore .....	14
5. Infilatura del filo superiore .....	15
6. Estrazione del filo inferiore .....	17
7. Impieghi principali dei tipi di punto.....	18
8. Applicazione di ciascun tipo di punto.....	19
9. Cambio del piedino premistoffa .....	20
10. Cambio dell'ago .....	22
11. Correlazione tra l'ago, il filo e il tessuto; regolazione della macchina per cucire .....	23
III. Cucitura .....	24
1. Cucitura punto diritto e fermatura del punto .....	24
2. Cucitura a zig-zag.....	28
3. Regolazione della tensione del filo .....	29
4. Sopraggitto .....	30
5. Punto invisibile per orli.....	31
6. Occhiello.....	33
7. Applicazione di cerniere lampo.....	36
8. Punto smock.....	38
9. Ricamo .....	39
IV. Utilizzo di dispositivi speciali .....	41
1. Uso del dispositivo automatico per infilare gli aghi.....	41
2. Uso del dispositivo di regolazione della pressione del piedino premistoffa .....	43
3. Uso della leva per l'esclusione del trasporto .....	44
V. Manutenzione .....	45
1. Manutenzione del trasportatore e del gancio .....	45
2. Installazione del gancio .....	47
3. Sostituzione della lampadina.....	48
4. Localizzazione guasti .....	49
5. Assistenza su prodotti con doppio isolamento (230 V-240 V) .....	50
VI. Altro .....	51
1. Dati tecnici .....	51
2. Riciclaggio .....	51

# I. Prima dell'uso

Prima dell'uso, leggere il presente paragrafo

## 1. Importanti istruzioni di sicurezza

Queste istruzioni di sicurezza hanno lo scopo di evitare pericoli o danni causati da un funzionamento inadeguato della macchina. Leggere attentamente e seguire sempre le istruzioni.

### Spiegazione di " ⚠️ AWERTENZA " e " ⚠️ ATTENZIONE "



#### **AWERTENZA**

Qualsiasi operazione non corretta potrebbe causare decesso o lesioni gravi.



#### **ATTENZIONE**

Qualsiasi operazione non corretta potrebbe causare lesioni o guasti della macchina.

### Spiegazione dei simboli



Non toccare



Azioni vietate



Azioni necessarie



Rimuovere la spina dalla presa



### **AWERTENZA**



#### **Utilizzare una sorgente d'alimentazione CA da 220 a 230 V.**

In caso contrario, si potrebbe incorrere in una scossa elettrica o incendio.

da 220 a 230 V



#### **Non danneggiare, modificare, piegare eccessivamente, muovere bruscamente o attorcigliare il cavo elettrico.**

La mancata osservanza della suddetta avvertenza potrebbe causare scossa elettrica o incendio.  
Se il cavo di alimentazione è danneggiato, deve essere sostituito con il produttore o il centro assistenza.



#### **Non usare il prodotto in presenza di sostanze infiammabili libere o in ambienti dove viene somministrato ossigeno : pericolo d'incendio.**



#### **Non utilizzare all'aperto.**

La mancata osservanza della suddetta avvertenza potrebbe causare scossa elettrica o incendio.


**ATTENZIONE**


**Quando non è in uso, la macchina deve essere conservata in condizioni di sicurezza, ad esempio né sul pavimento né su ripiani sporgenti in modo da evitare lesioni a chi la dovesse urtare.**

In caso contrario, sussiste il rischio di lesioni.



**Utilizzare con il coperchio del crochet chiuso.**

In caso contrario, sussiste il rischio di lesioni.



**Prima di sostituire l'ago o il piedino premistoffa o durante l'infilatura del filo superiore o inferiore, scollegare la spina dalla presa di corrente.**

In caso contrario, sussiste il rischio di lesioni.



**Mentre si utilizza la macchina per cucire, concentrare l'attenzione sull'ago.**

Qualora l'ago si rompa, sussiste il rischio di lesioni.



**Non toccare le parti mobili come l'ago, la leva di avvolgimento o il volantino.**

In caso contrario, sussiste il rischio di lesioni.



**I bambini possono utilizzare la macchina solamente con la supervisione di un genitore o di un tutore.**

In caso contrario, potrebbero farsi male.



**Non usare la macchina se nelle vicinanze vi sono bambini molto piccoli.**

Potrebbero toccare l'ago e farsi male.



**Al termine dell'uso, scollegare la spina della macchina per cucire dalla presa di corrente.**

In caso contrario, sussiste il rischio di lesioni.



**Prima di utilizzare la macchina per cucire, verificare che la vite di bloccaggio del piedino premistoffa, la vite di bloccaggio ago e la vite della piastra dell'ago siano ben serrate, quindi che il piedino premistoffa sia adeguatamente fissato sul relativo sostegno.**

In caso contrario, sussiste il rischio di lesioni.



**Evitare le seguenti azioni.**

In caso contrario, sussiste il rischio di lesioni.

- ♦ Cucire senza aver abbassato il piedino premistoffa.
- ♦ Cucire con l'ago installato in modo non adeguato.
- ♦ Usare un ago piegato.
- ♦ Cucire spostando bruscamente il tessuto.
- ♦ Spostare la manopola di selezione tipo di punto durante la cucitura.



**Non usare il prodotto su basi d'appoggio instabili come poltrone o letti.**

Se la macchina per cucire cade potrebbe danneggiarsi.



**Non far cadere o inserire alcun oggetto nelle aperture della macchina o negli spazi all'interno del vano capsula porta bobina.**

In caso contrario sussiste il rischio di lesioni per le persone o danneggiamenti per la macchina.



**Non riparare, aprire o modificare la macchina ad eccezione delle operazioni specificatamente menzionate nel libro istruzioni.**

Qualsiasi manomissione potrebbe causare danni alle cose o persone.

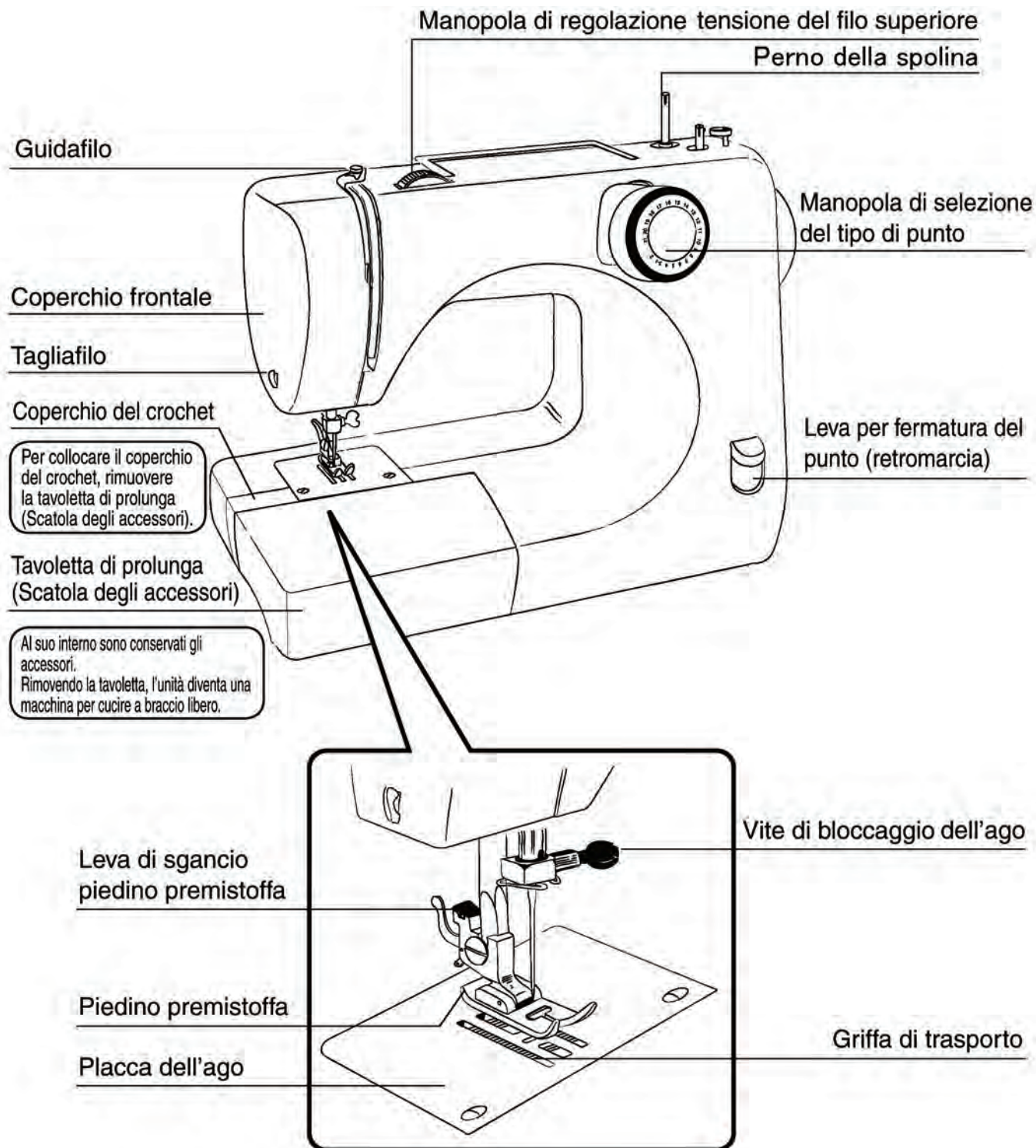


## 2. Nome dei particolari

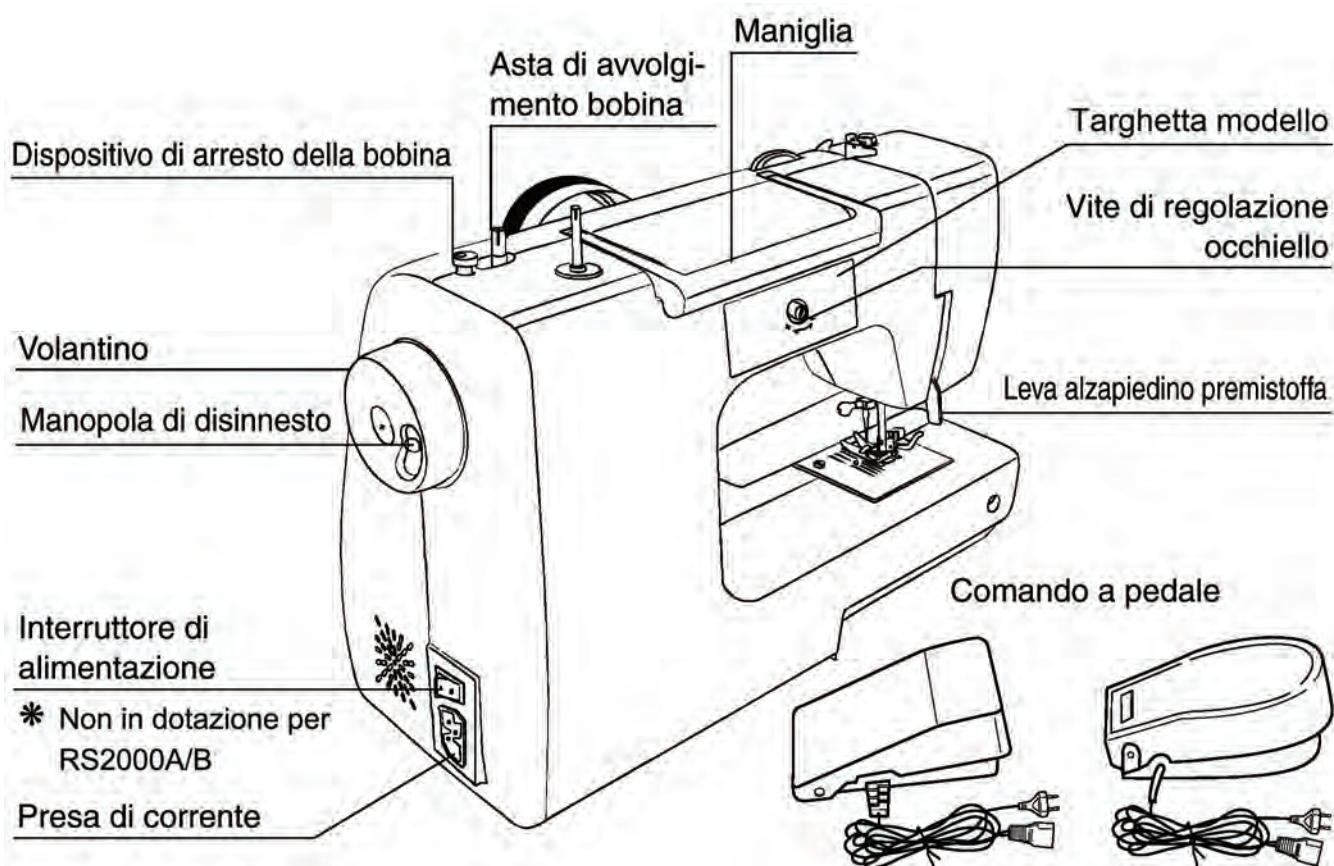
\* Alcune parti potrebbero non essere compatibili con la vostra macchina.

Il modello e la serie sono nel retro della vostra macchina su una apposita etichetta.

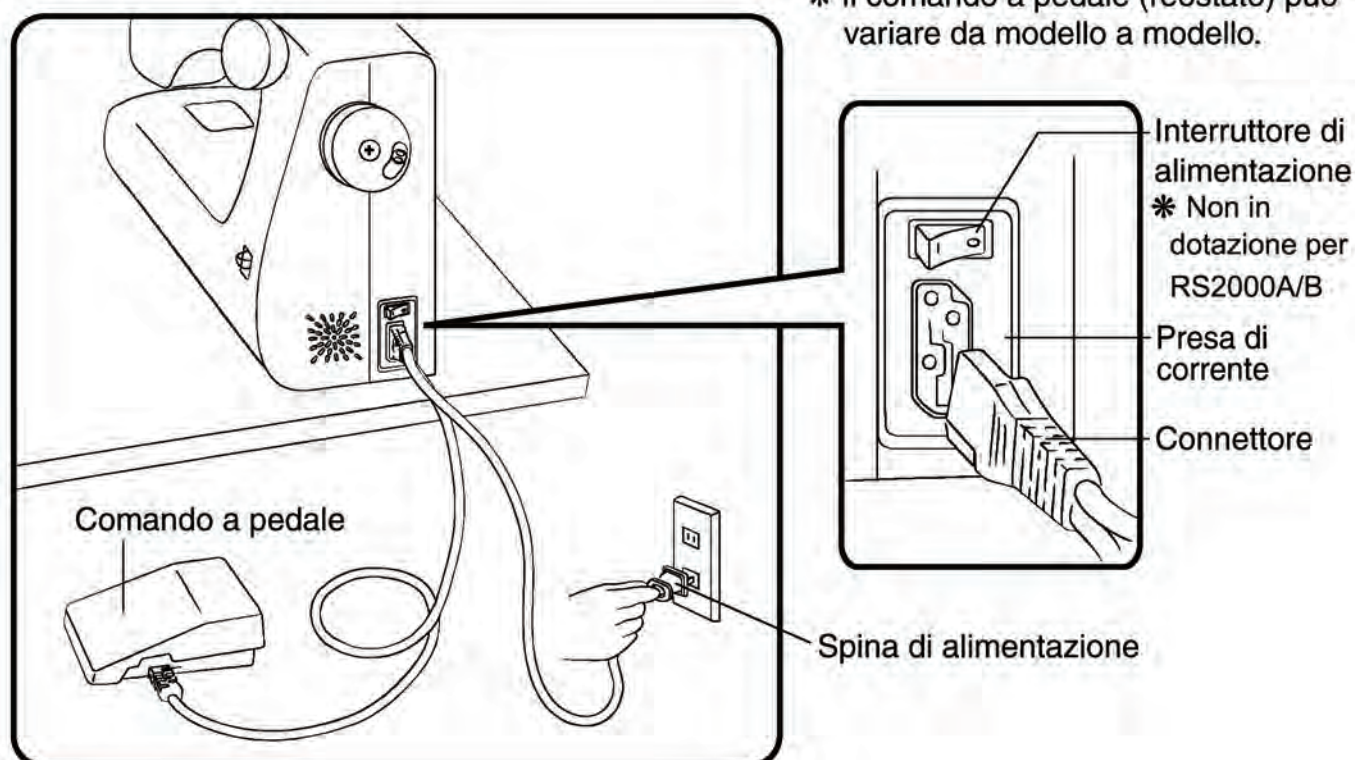
### ★★ Modello con selettore punti frontale ★★



Nome dei particolari	Applicazione
Manopola di regolazione tensione del filo superiore	Fare riferimento a P.29 [Regolazione della tensione del filo]
Portarocchetto	Fare riferimento a P.12 [Avvolgimento del filo della spolina]
Leva per fermatura del punto (retromarcia)	Fare riferimento a P.25 [ ☆ Cucitura di rinforzo ☆ ]



\* Il comando a pedale (reostato) può variare da modello a modello.

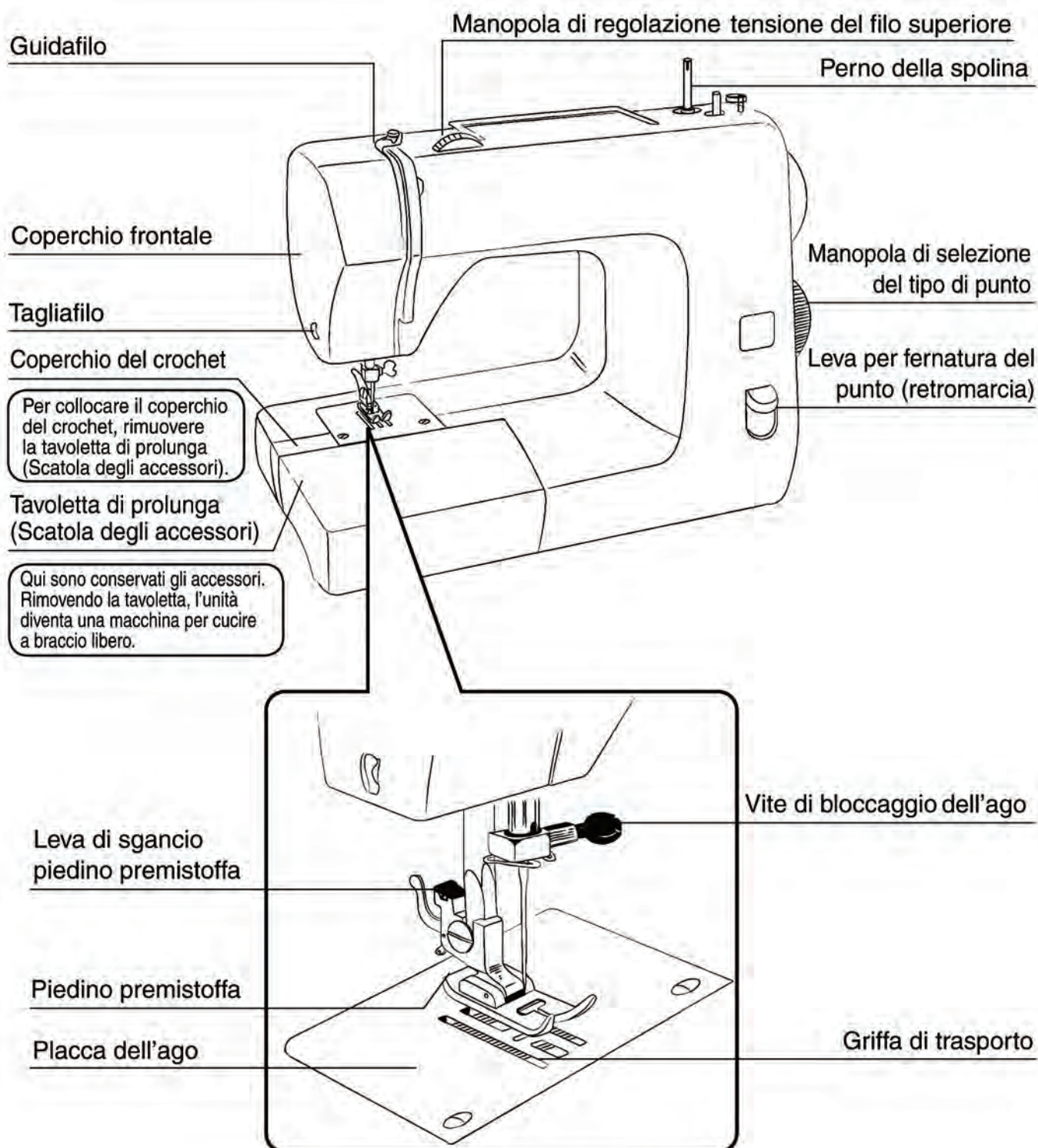


Nome dei particolari	Applicazione
Manopola di disinnesto	Fare riferimento a P.13[Avvolgimento del filo della spolina] 4)
Vite di regolazione asole	Fare riferimento a P.35 [ ☆ Regolazione del bilanciamento dell'asola ☆ ]
Leva alzapedino	Fare riferimento a P.15 [Infilatura del filo superiore]



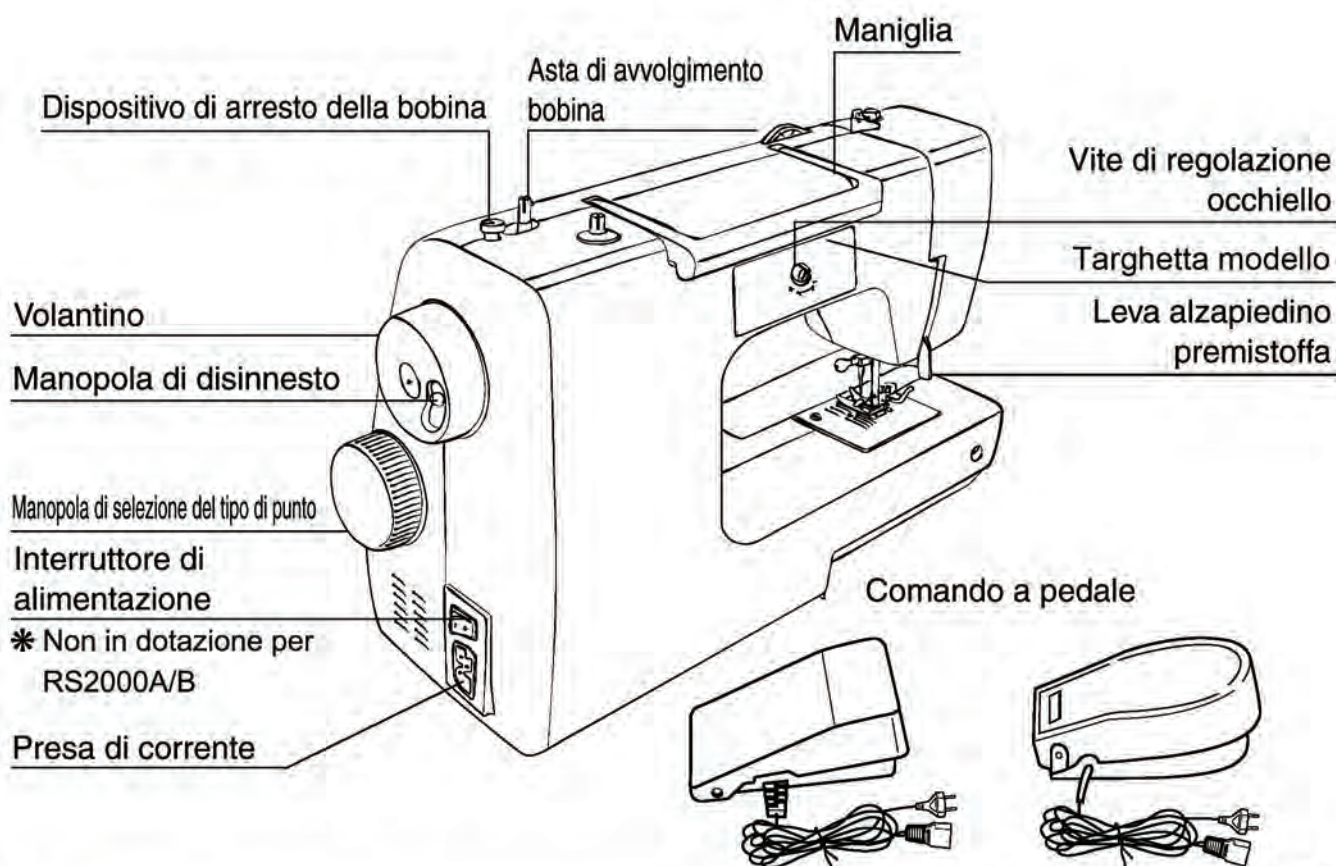
\* Alcune parti potrebbero non essere compatibili con la vostra macchina.  
 Il modello e la serie sono nel retro della vostra macchina su una apposita etichetta.

## ★★ Modello con selettore dei punti laterale ★★

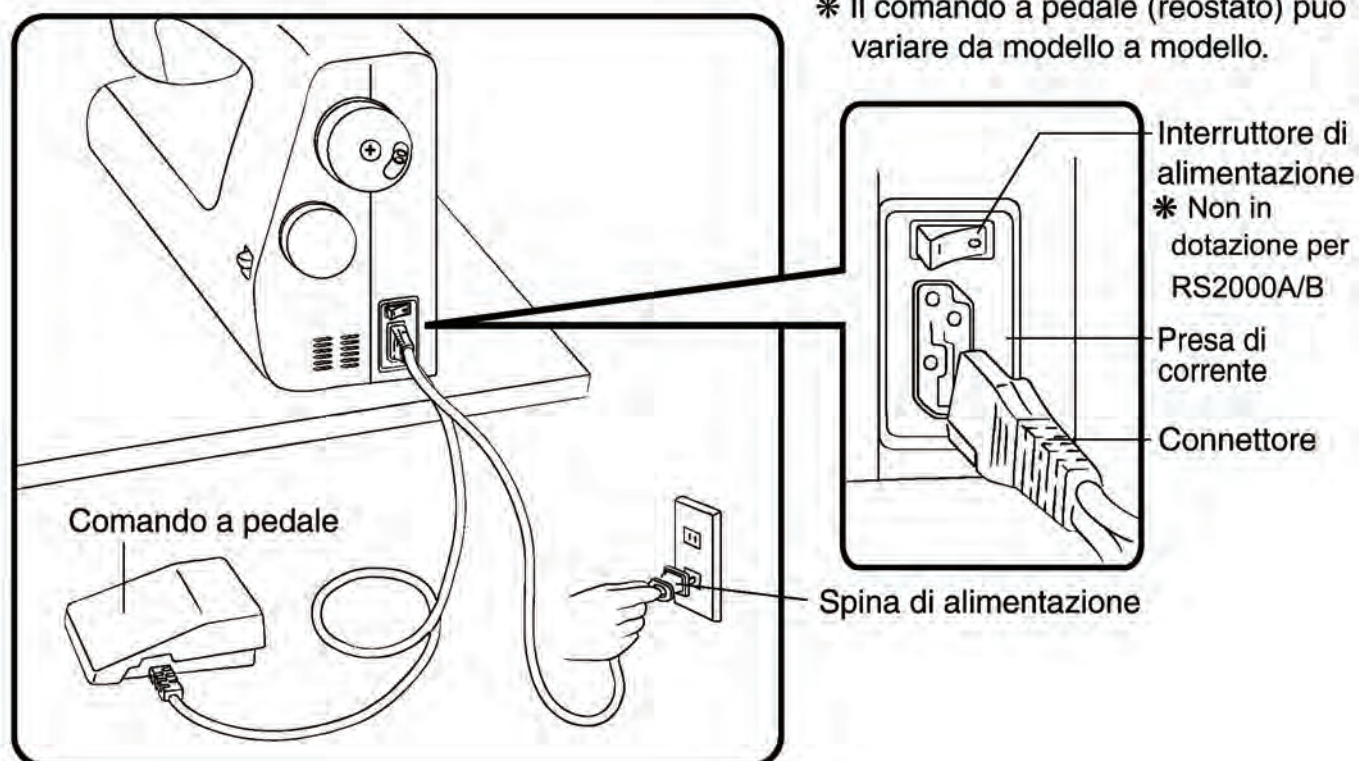


Nome dei particolari	Applicazione
Manopola di regolazione tensione del filo superiore	Fare riferimento a P.29 [Regolazione della tensione del filo]
Portarocchetto	Fare riferimento a P.12 [Avvolgimento del filo della spolina]
Leva per fermatura del punto (retromarcia)	Fare riferimento a P.25 [ ☆ Cucitura di rinforzo ☆ ]





\* Il comando a pedale (reostato) può variare da modello a modello.



Nome dei particolari	Applicazione
Manopola di disinnesto	Fare riferimento a P.13[Avvolgimento del filo dell'asolina] 4)
Vite di regolazione asole	Fare riferimento a P.35 [☆ Regolazione del bilanciamento dell'asola ☆]
Leva alzapiedino	Fare riferimento a P.15 [Infilatura del filo superiore]

## II. Preparativi alla cucitura

### 1. Collegamento dell'alimentazione

#### ★★ Macchiana con l'interruttore ★★

#### **AVERTENZA**



**Prima di inserire la spina, disattivare l'alimentazione.**

In caso contrario, sussiste il rischio di lesioni.



**Tenere saldamente la spina durante la rimozione dalla presa di corrente.**

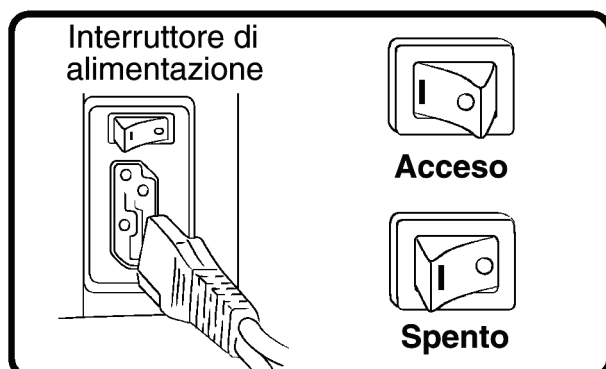
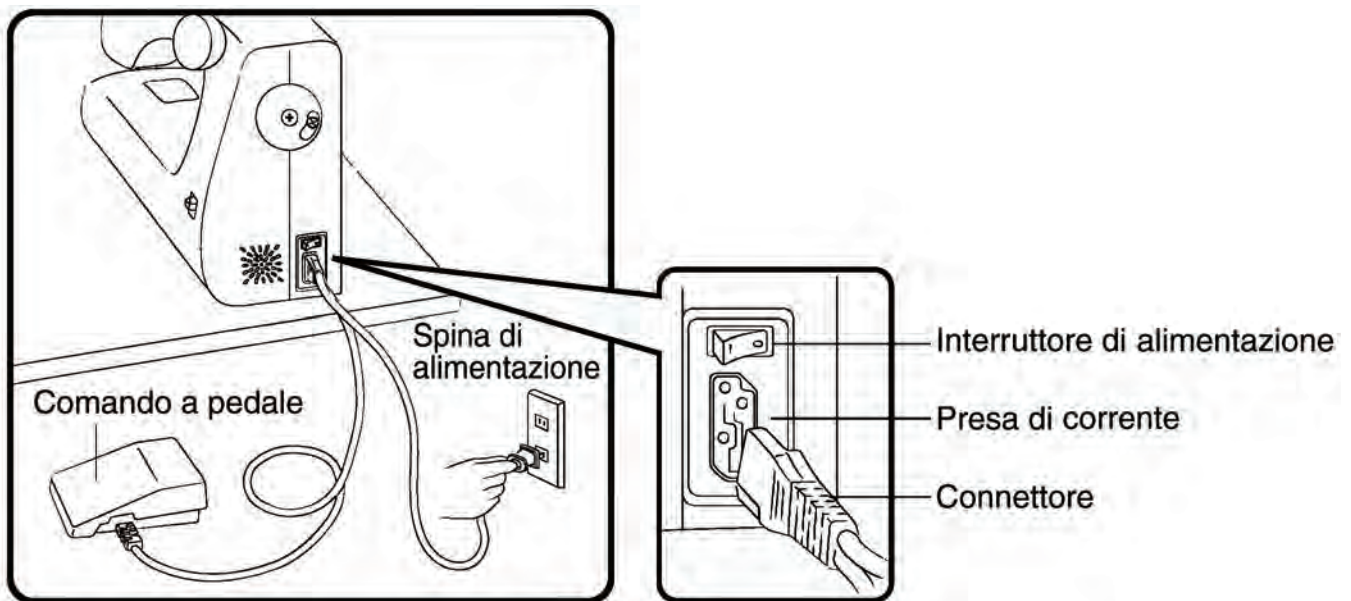
In caso di mancata osservanza della suddetta avvertenza, si potrebbe danneggiare il cavo e causare scosse elettriche, incendi o lesioni.



**Non toccare la spina con le mani bagnate.**

In caso contrario, si potrebbe incorrere in scosse elettriche.

- ♦Preparare il comando a pedale.
- ♦Inserire il connettore del cavo elettrico nella presa della macchina.
- ♦Inserire la spina di corrente nella presa.



Premere l'interruttore di alimentazione su [I]  
(Acceso).  
L'alimentazione è attivata.

## ★★ Macchina senza interruttore ★★

\* Solo serie RS2000 A/B.

### ! AWERTENZA



**Tenere saldamente la spina durante la rimozione dalla presa di corrente.**

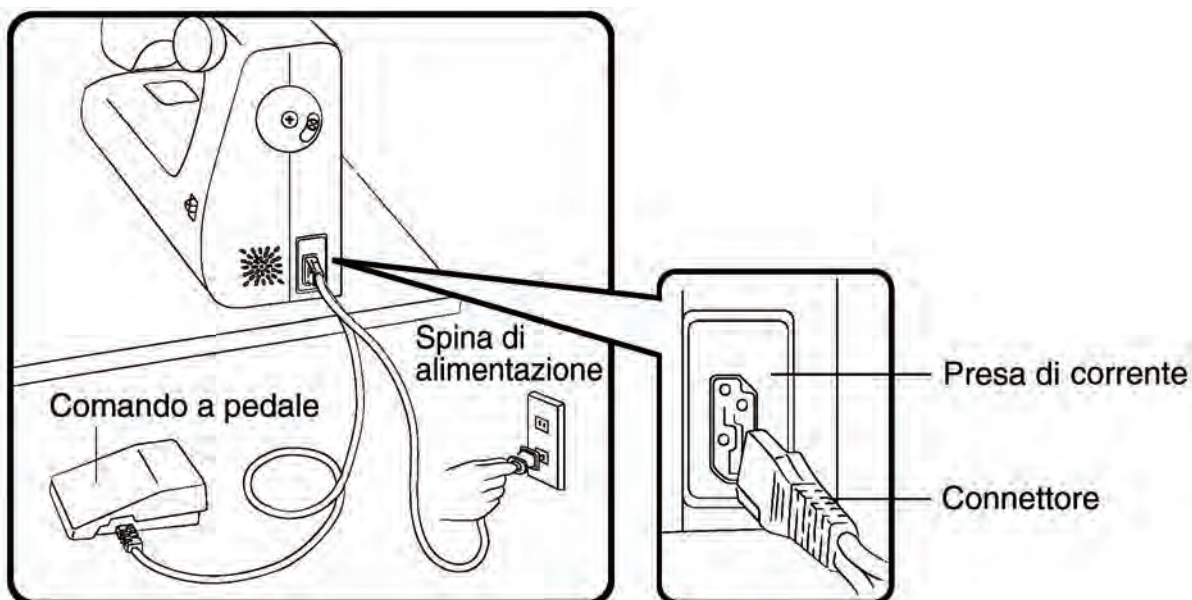
In caso di mancata osservanza della suddetta avvertenza, si potrebbe danneggiare il cavo e causare scosse elettriche, incendi o lesioni.



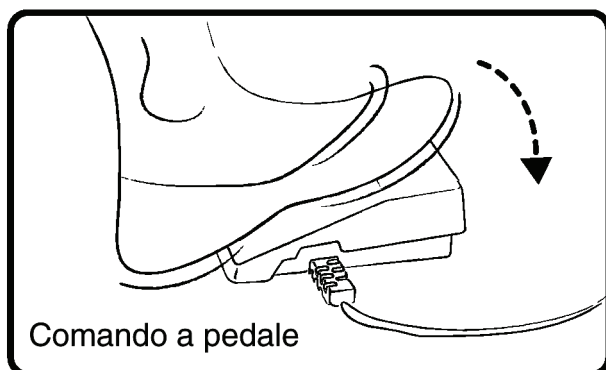
**Non toccare la spina con le mani bagnate.**

In caso contrario, si potrebbe incorrere in scosse elettriche.

- ♦ Preparare il comando a pedale.
- ♦ Inserire il connettore del cavo elettrico nella presa della macchina.
- ♦ Inserire la spina di corrente nella presa.
- ♦ L'alimentazione è attivata.



### ☆ Funzionamento del comando a pedale ☆



Per azionare la macchina per cucire, premere il comando a pedale.

Maggiore è la pressione esercitata sul comando a pedale, maggiore è la velocità di funzionamento della macchina.

Rilasciare il comando a pedale per arrestare la macchina.



## 2. Estrarre la spolina

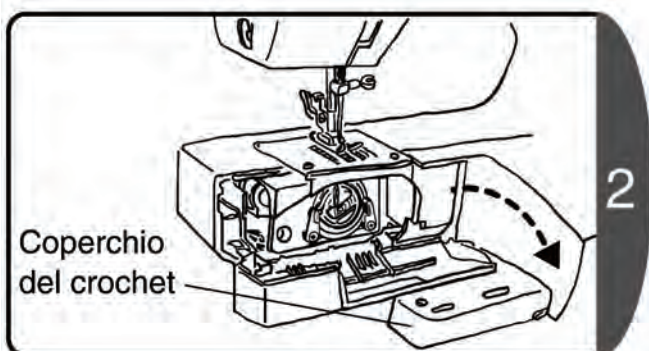
### **AVERTENZA**



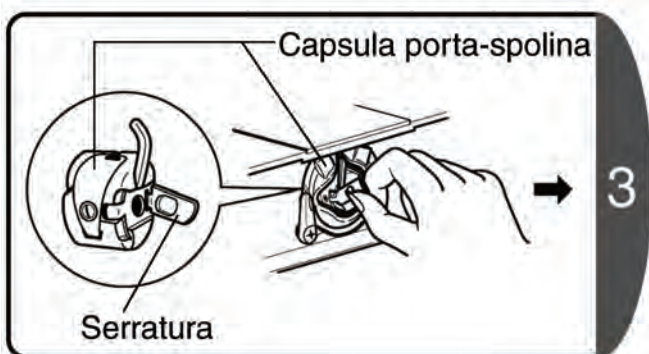
**Prima di rimuovere la scatola della bobina rimuovere la spina dalla presa di corrente**  
In caso contrario, sussiste il rischio di lesioni.



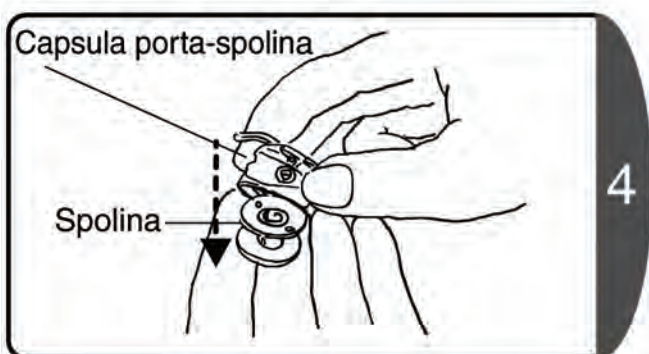
1. Per spostare l'ago nella posizione superiore, ruotare il volantino. Il volantino dev'essere sempre ruotato verso di sé. (in direzione della freccia)
2. Afferrare il bordo sinistro della tavoletta di prolunga e tirare verso sinistra. (in direzione della freccia)



2. Aprire il coperchio del crochet. (In direzione della freccia.)



3. Tirare verso l'alto la serratura della capsula porta-spolina, quindi utilizzarla per estrarre la scatola.



4. Estrarre la spolina dalla relativa capsula.

### 3. Avvolgimento del filo dellaspolina

#### ATTENZIONE



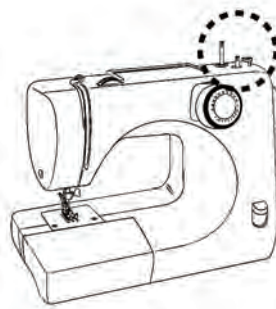
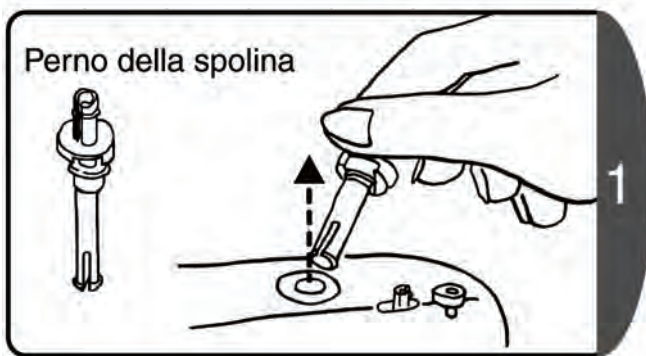
**Prima di rimuovere la scatola della bobina rimuovere la spina dalla presa di corrente**  
In caso contrario, sussiste il rischio di lesioni.



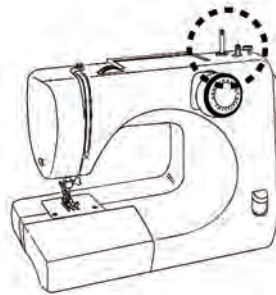
**Non toccare il fuso di avvolgimento del filo inferiore mentre sta avvolgendo il filo.**  
In caso contrario, sussiste il rischio di lesioni.

#### Attenzione

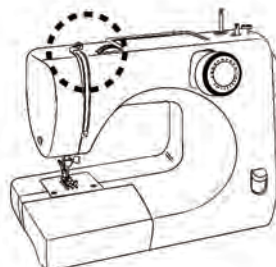
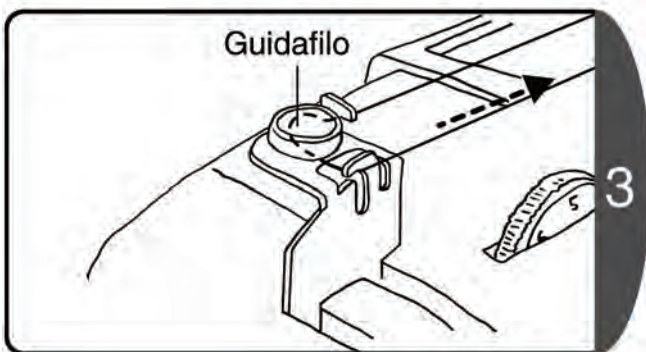
Utilizzare sempre spoline originali TOYOTA.



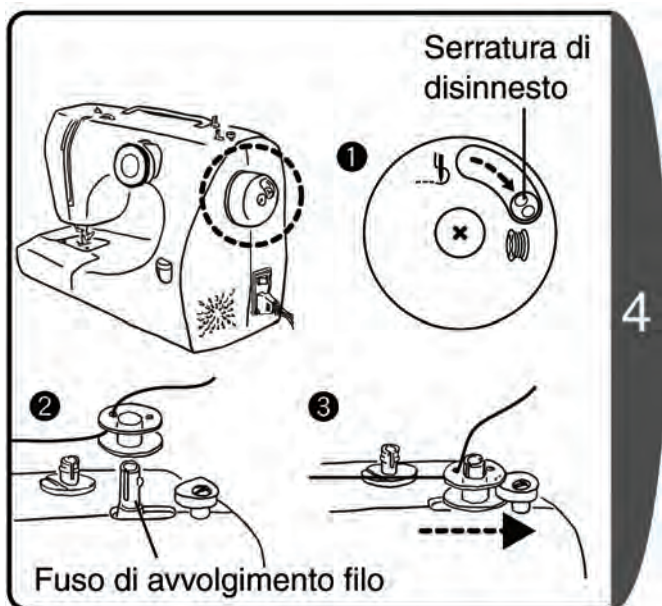
Estrarre il portarocchetto.




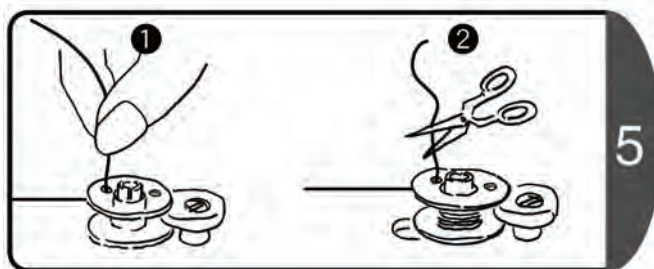
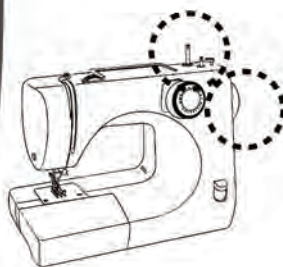
1. Ruotare il perno e inserirlo.  
2. Inserire la spolina di filo.



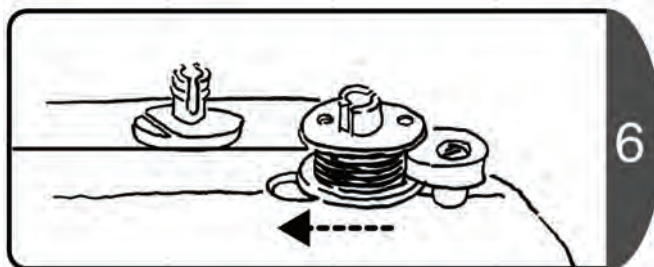
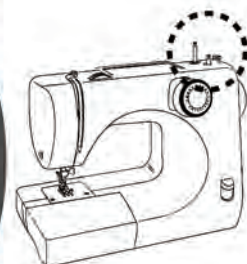
Sostenere il filo sulla macchina per cucire con una mano, mentre con l'altra far passare il filo attorno al guidafilo, come mostrato in figura.



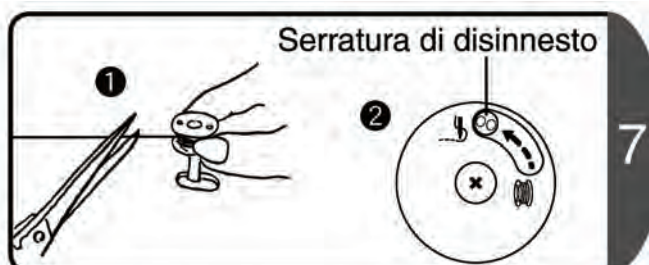
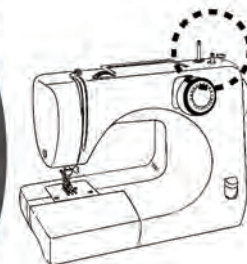
1. Spostare la serratura di disinnesto in direzione  (in direzione della freccia) (In tal modo si garantisce che l'ago non si muova.)
2. Far passare il filo dall'interno attraverso il foro della spolina.
3. Collocare la spolina sul fuso di avvolgimento filo e spostare il fuso a destra (in direzione della freccia).

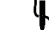


1. Afferrando l'estremità del filo, premere il comando a pedale per avvolgere il filo.
2. Dopo averne avvolto una piccola quantità, arrestare la macchina da cucire e tagliare il filo che sporge dal foro della spolina. A questo punto, continuare ad avvolgere il filo.



Dopo aver terminato l'avvolgimento, riportare il fuso di avvolgimento filo a sinistra. (in direzione della freccia)



1. Rimuovere la spolina e tagliare il filo.
2. Spostare la serratura di disinnesto in direzione  (in direzione della freccia)

Nota: Se il disinnesto non è ritornato in posizione originale, la macchina non può spostarsi, quindi non cucirà.



## 4. Infilatura del filo inferiore

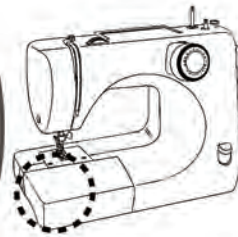
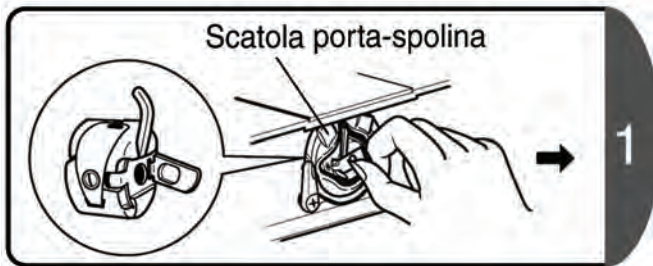
### ! ATTENZIONE



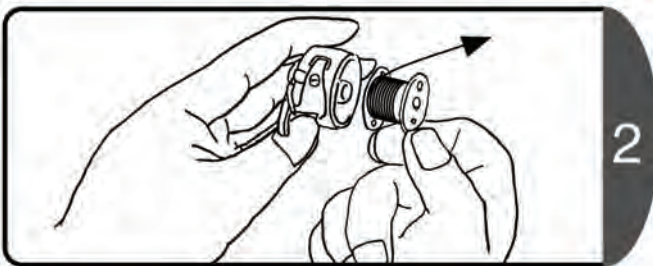
**Prima di regolare la scatola della bobbin rimuovere la spina dalla presa di corrente**  
In caso contrario, sussiste il rischio di lesioni.

#### Attenzione

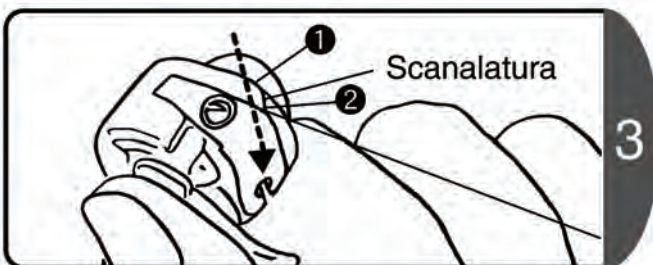
Utilizzare sempre spoline originali TOYOTA.



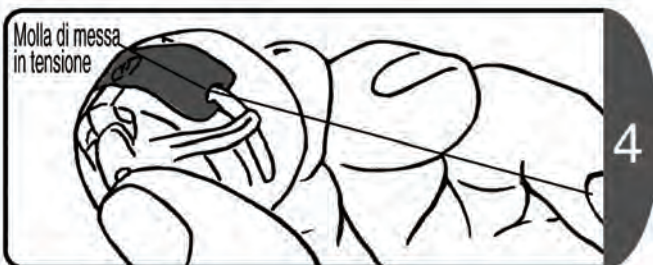
Estrazione della capsula porta-spolina. (fare riferimento a P.11 [Estrarre la spolina])



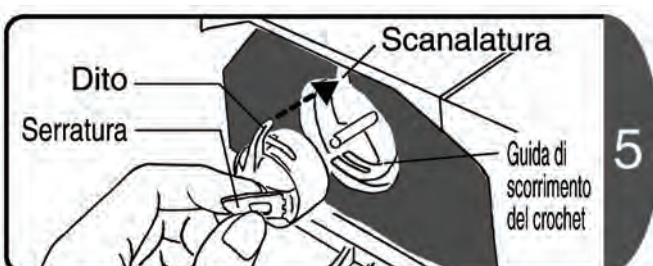
Il filo deve fuoriuscire dalla spolina in direzione della freccia, quindi inserire la spolina nella relativa scatola.



Afferrare l'estremità del filo con la mano destra e farlo passare attraverso la scanalatura della scatola porta-spolina. (Far passare il filo da 1 a 2)



Premere la spolina con il dito della mano sinistra, quindi far passare il filo nella molla di messa in tensione, come mostrato in figura. (Tirare fino a udire uno scatto.)



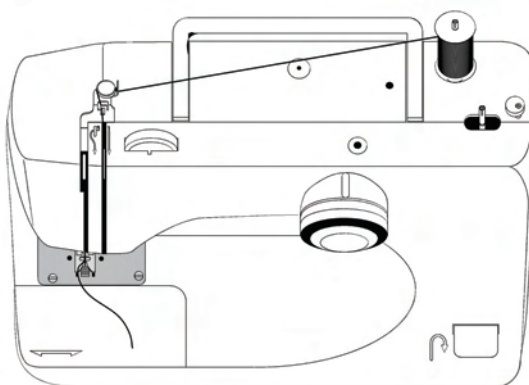
- ♦ Per spostare l'ago nella posizione superiore, ruotare il volantino.
- Il volantino dev'essere sempre ruotato verso di sé.
- ♦ Tenendo la serratura della capsula porta-spolina, inserire quest'ultima nella guida di scorrimento crochet.
- Il nottolino della capsula porta-spolina deve scorrere nella scanalatura.

## 5. Infilatura del filo superiore

### ATTENZIONE

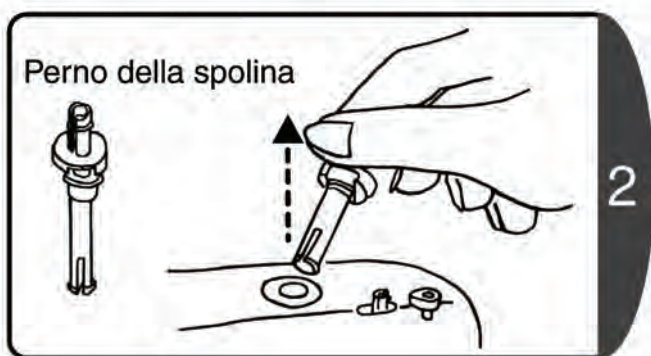


**Prima di infilare il filo superiore, scollegare la spina dalla presa di corrente.**  
In caso contrario, sussiste il rischio di lesioni.



Sollevare la leva alzapiedino.

Nota: Se la leva alzapiedino non è sollevata, il filo superiore non può essere impostato correttamente.



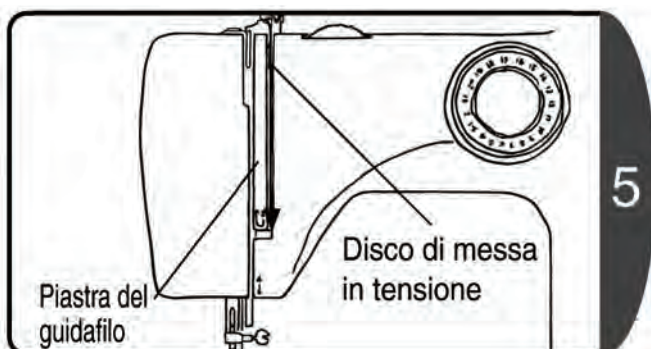
Estrarre il perno della spolina dall'unità principale.



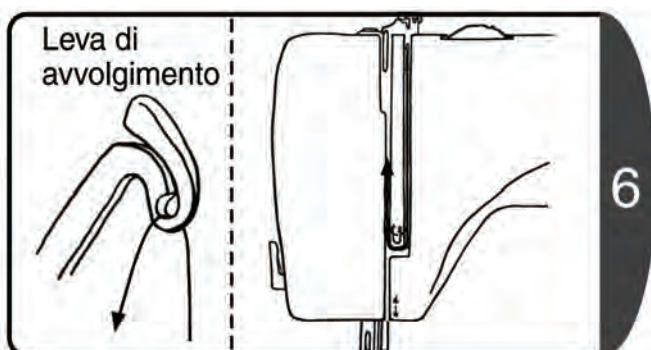
1. Ruotare il perno della spolina e inserirlo.  
2. Inserire la spolina di filo.



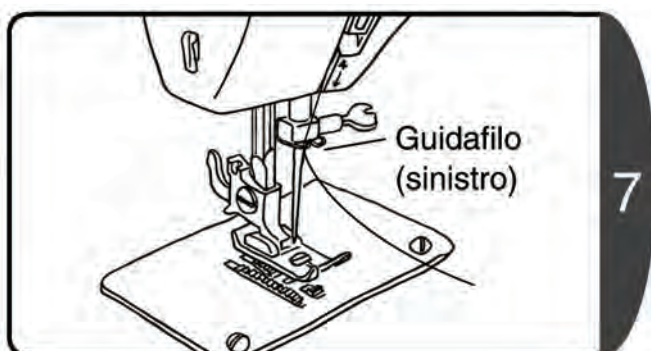
Sostenere il filo sulla macchina per cucire con una mano, mentre con l'altra far passare il filo attorno al guidafilo, come mostrato in figura.



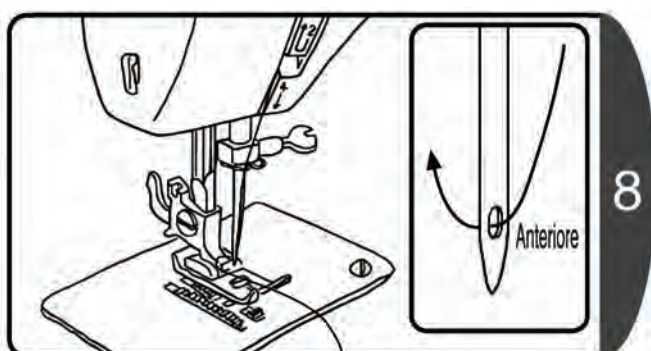
Far passare il filo tra la piastra del guidafilo e il disco di messa in tensione.



- ♦ Far passare il filo attraverso la scanalatura della piastra guidafilo.
- ♦ Ruotare il volantino verso di sé finché la leva di avvolgimento sia visibile.
- ♦ Far passare il filo attraverso il tendifilo.



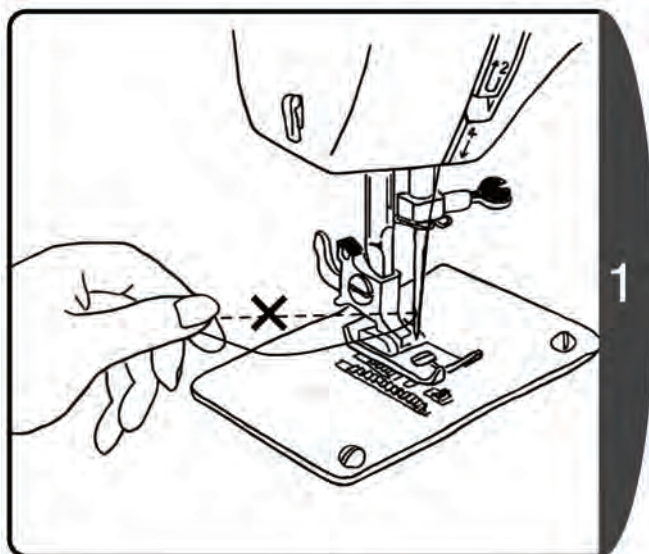
- Impostare il filo del lato sinistro sul guidafilo. Controllare che filasia infilato correttamente.
- ♦ Sollevare il piedino premistoffa e tirare il filo superiore verso di sé. Il filo dovrebbe uscire regolarmente.
  - ♦ Abbassare il piedino premistoffa e tirare il filo superiore verso di sé. Dovrebbe essere resistente e difficile da tirare.



Far passare il filo attraverso la cruna dell'ago dal lato anteriore.



## 6. Estrazione del filo inferiore

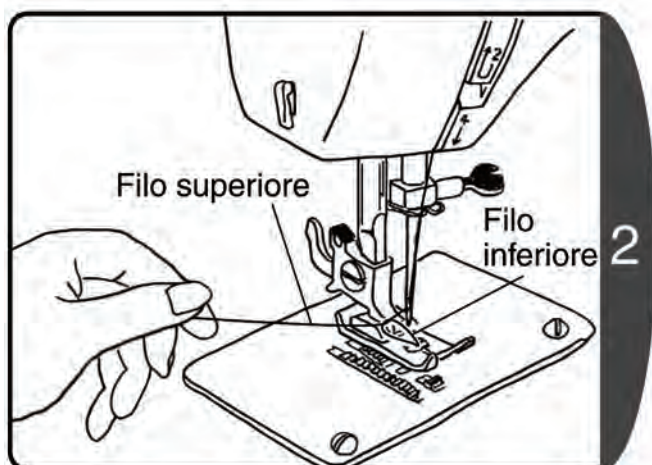


Tenere l'estremità del filo, ruotare il volantino di un giro completo verso di sé, quindi fermarlo quando l'ago si trova nella posizione superiore.

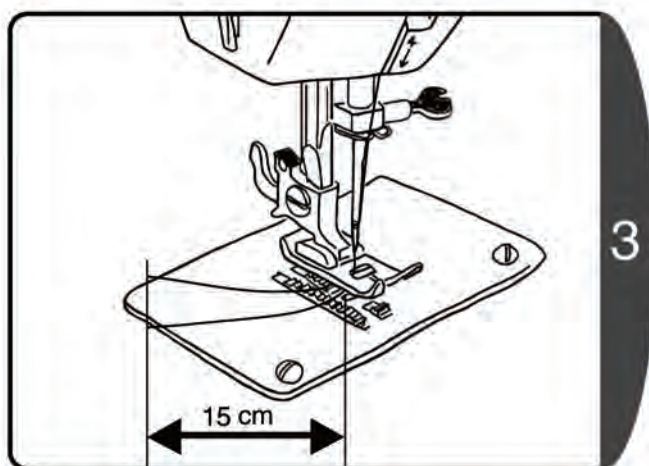


Nota: Il volantino dev'essere sempre ruotato verso di sé. (in direzione della freccia) Se si ruota nella direzione inversa, il filo potrebbe aggrovigliarsi.

Nota: Se il filo è teso, il filo inferiore non fuoriuscirà, pertanto tenere il filo in modo che rimanga allentato.



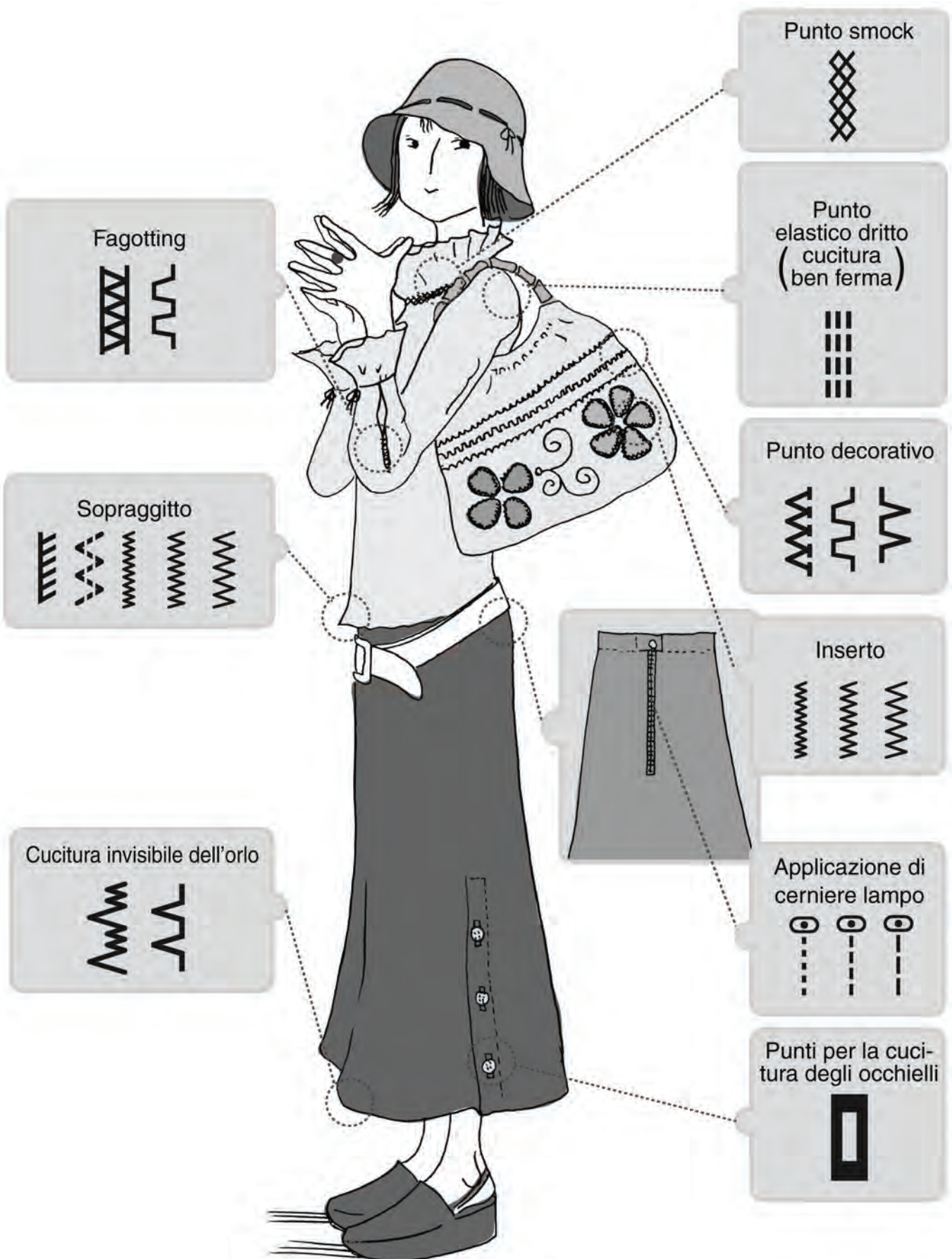
- ♦ Tirando il filo superiore, il cappio del filo inferiore uscirà.
- ♦ Estrarre questo filo inferiore.



- ♦ Allineare il filo superiore e il filo inferiore, quindi infilarlo nella scanalatura del piedino premistoffa.
- ♦ Tirarlo indietro di circa 15 cm.

## 7. Impieghi principali dei tipi di punto

\* In base al tipo di macchina per cucire che si possiede?alcuni punti non saranno disponibili.  
(fare riferimento a P.19)



## 8. Applicazione di ciascun tipodi punto

### ATTENZIONE



**Non ruotare la manopola di selezione del tipo di punto durante l'uso della macchina.**  
In caso contrario, sussiste il rischio di lesioni.

Manopola di selezione  
del tipo di punto



#### Attenzione





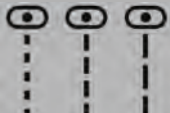









- Il numero del tipo di punto può variare da modello a modello.
- Il nome del modello è indicato accanto alla dicitura "MODELLO" sulla relativa targhetta posta sul retro della macchina per cucire. (MODELLO \*\*\*)

21 Programmi di cucitura --- MODELLO XXX21, XXX17, XXX04, 7140, SA45

18 Programmi di cucitura --- MODELLO XXX18, CB02, STF91

16 Programmi di cucitura --- MODELLO XXX16, CB01, 7120

- Ruotare il volantino verso di sé fino a sollevare l'ago alla posizione superiore.
- Ruotare l'apposita manopola per la selezione del tipo di punto.

Punto	Applicazione	Programmi di cucitura			Punto	Applicazione	Programmi di cucitura		
		21	18	16			21	18	16
1/2/3/4 	Occhiello	0	0	0	15 	Punto invisibile per orli su tessuti elasticizzati	0	0	0
5 	Punto dritto su tessuto sottile	0	0	0	16 	Punto decorativo Soprappiglio	0	0	0
6/7/8 	Punto dritto Applicazione cerniere	0	0	0	17 	Punto elastico dritto (cucitura di rinforzo)	0	0	—
9/10/11 	Applicazione di cerniere lampo Cucitura a zig zag Soprappiglio	0	0	0	18 	Fagotting	0	0	—
12 	Punto invisibile per orli	0	0	0	19 	Soprappiglio	0	—	—
13 	Rammendo Soprappiglio su tessuto sottile	0	0	0	20 	Punto smock	0	—	—
14 	Fagotting/Punto ribattuto Punto decorativo	0	0	0	21 	Punto decorativo	0	—	—



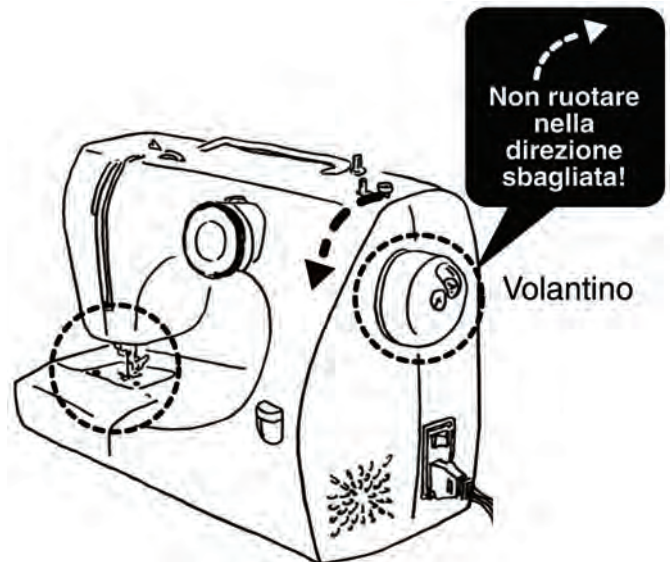
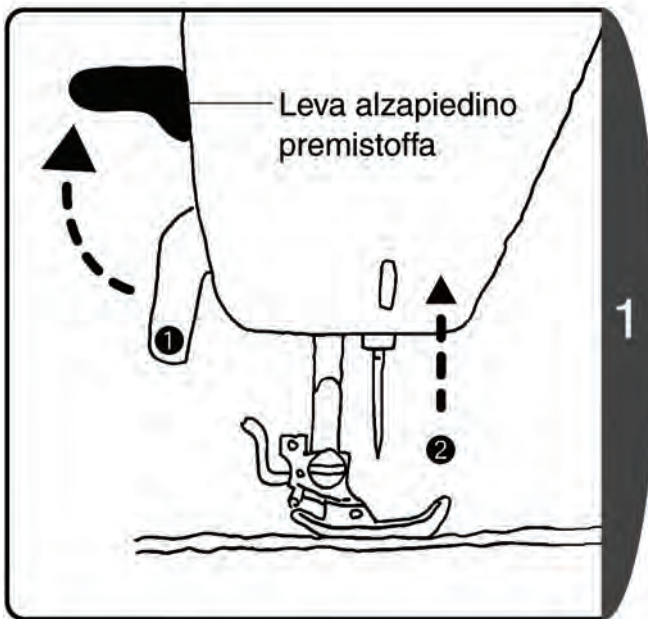
## 9. Cambio del piedino premistoffa

### ⚠ ATTENZIONE



**Prima di sostituire il piedino premistoffa, scollegare la spina dalla presa di corrente.**  
In caso contrario, sussiste il rischio di lesioni.

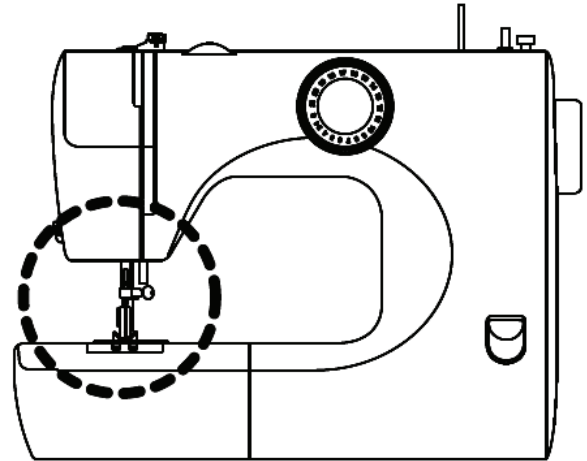
### ☆ Rimozione ☆



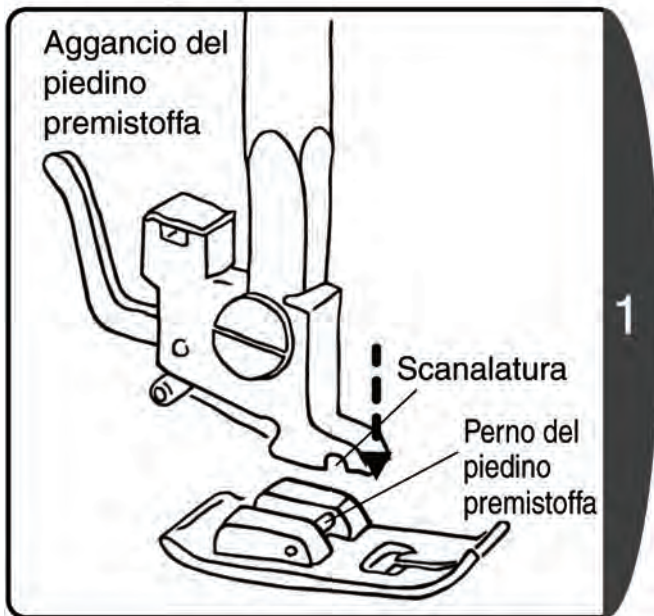
1. Sollevare la leva alzapiedino.
2. Ruotare il volantino verso di sé e sollevare l'ago.



Per rilasciare il piedino premistoffa, premere la leva del relativo sostegno in direzione della freccia.



### ☆ Installazione ☆



Posizionare il perno del piedino premistoffa direttamente sotto la scanalatura del relativo ritegno.



Per montare il piedino premistoffa, abbassare la leva alzapedino.

## 10. Cambio dell'ago

### ⚠ ATTENZIONE



**Prima di cambiare l'ago, scollegare la spina dalla presa dicorrente.**

In caso contrario, sussiste il rischio di lesioni.



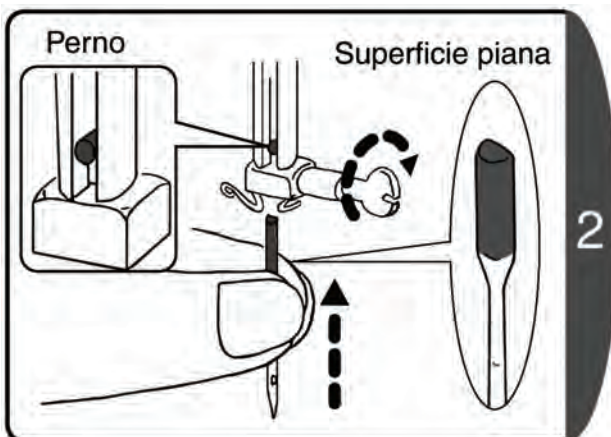
**È pericoloso usare aghi rotti. Ricordarsi di gettarli in un posto sicuro lontano dai bambini.**

In caso contrario, sussiste il rischio di lesioni.



1. Ruotare il volantino verso di sé per sollevare la punta dell'ago più in alto della piastra dell'ago.
2. Tenendo l'ago con una mano, allentare la vite di bloccaggio dell'ago con il cacciavite per la piastra dell'ago e rimuovere l'ago.

Nota: Non rimuovere la vite di bloccaggio dell'ago. Per rimuovere l'ago, allentare la vite di bloccaggio dell'ago.



1. Inserire l'ago con la superficie piatta rivolta verso il retro fino a che non entra in contatto con il perno.
2. Stringere saldamente la vite di bloccaggio dell'ago con il cacciavite per la piastra dell'ago.

### ☆ Selezione corretta dell'ago ☆



Nota: Se si utilizza un ago difettoso questo potrebbe compromettere non solo le prestazioni della cucitura, ma potrebbe danneggiare la piastra dell'ago o il gancio, oppure l'ago stesso potrebbe rompersi.

\* In caso di punti incorretti o rottura del filo, provare a sostituire l'ago.




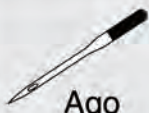
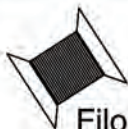



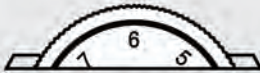


**È pericoloso usare un ago guasto!**



## 11. Correlazione tra l'ago, il filo e il tessuto; regolazione della macchina per cucire

La qualità finale della cucitura sarà superiore se si utilizzano l'ago e il filo più adatti al tipo di tessuto. Osservare le istruzioni riportate nella seguente tabella.

		Cucitura dei tessuti sottili	Cucitura dei tessuti normali	Cucitura dei tessuti spessi
				
Correlazione tra l'ago, il filo e il tessuto	 Ago	Da No. 65/9 a No. 75/11	Da No. 75/11 a No. 90/14	No. 100/16
	 Filo	Poliestere No. 90 Cotone dal No. 80 al No. 120 Seta No. 80	Poliestere dal No. 50 al No. 60 Cotone dal No. 60 al No. 80 Seta dal No. 50 al No. 80	Poliestere dal No. 30 al No. 50 Cotone dal No. 40 al No. 50 Seta No. 50
	 Tessuto	Sfondo normale Quipler Georgette Batista Pizzo, ecc.	Stoffa anteriore normale Tessuto pettinato a doppia altezza Denim morbido Raso Pile Percalle, ecc.	Tendaggi Denim Impuntitura Lana greggia Tweed Feltro, ecc.
Regolazione della tensione del filo	Tensione del filo	 (da 3 a 5)	 (da 4 a 6)	 (da 5 a 7)

- ♦ Per cucire tessuti elasticizzati, utilizzare un ago dalla punta arrotondata.
- ♦ Si raccomanda di acquistare aghi non compresi tra gli accessori solamente dopo aver verificato che siano adatti all'utilizzo con macchine per cucire per uso domestico.
- ♦ Per la modalità di regolazione della tensione del filo, fare riferimento a P.29 [Regolazione della tensione del filo].
- ♦ Utilizzare lo stesso tipo di filo superiore/inferiore.
- ♦ Più alto il numero dell'ago, maggiore sarà lo spessore dell'ago, più alto il numero del filo, minore sarà lo spessore del filo.

### III. Cucitura

#### 1. Cucitura punto diritto e fermatura del punto

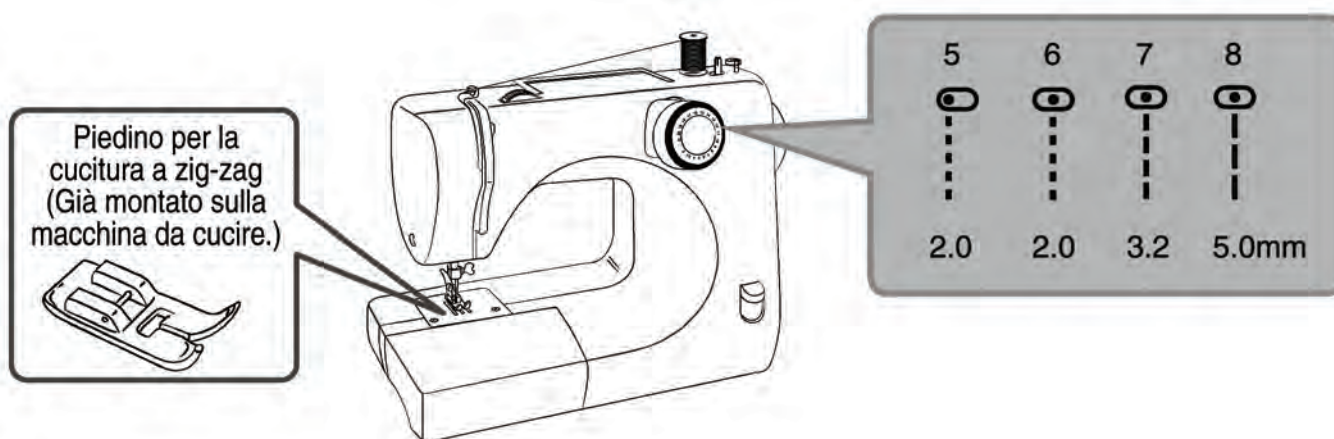
La fermatura del punto è eseguita all'inizio e al termine della cucitura, per evitare che il filo si sfilacci.

#### ⚠ ATTENZIONE

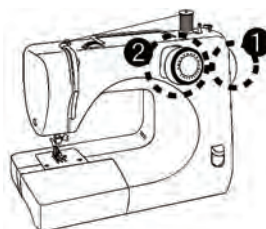
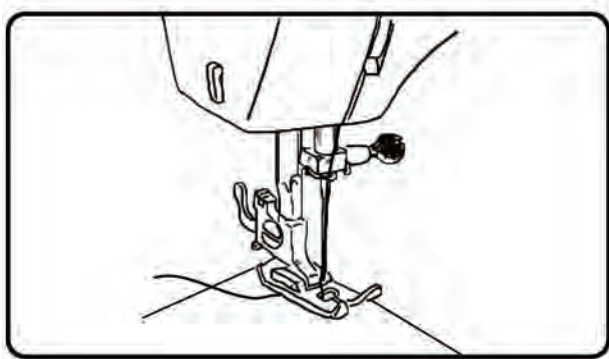


**Non tirare eccessivamente il tessuto durante la cucitura.**

In caso contrario, si potrebbe rompere l'ago, causando lesioni.

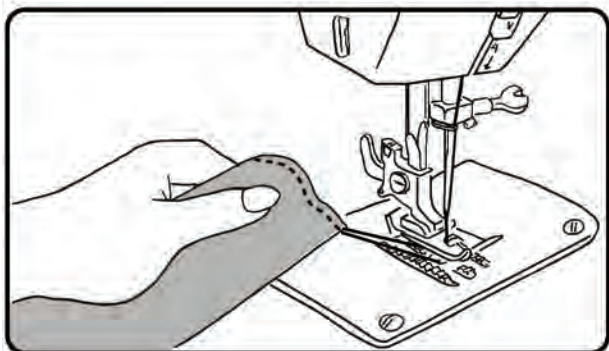


#### ☆ Punto diritto ☆



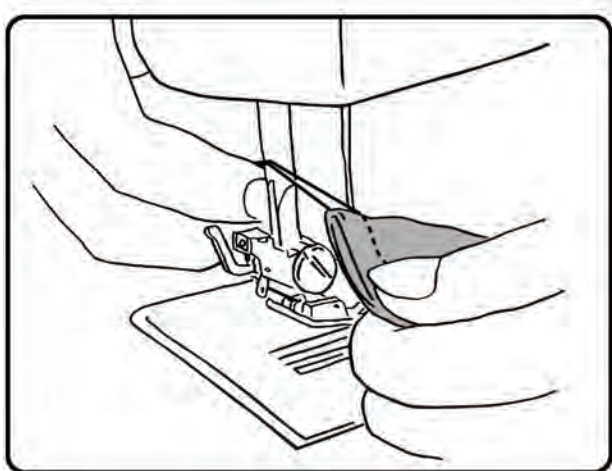
1. Ruotare il volantino verso di sé e sollevare l'ago.
  2. Ruotare l'apposita manopola per la selezione del tipo di punto.
- ◆ Collocare il tessuto sotto il piedino premistoffa, quindi abbassare la leva alzapiedino.
  - ◆ Per iniziare la cucitura, premere il comando a pedale.

#### ☆ Termine della cucitura ☆



- ◆ Al termine della cucitura, ruotare il volantino verso di sé per sollevare l'ago nella posizione superiore.
- ◆ Sollevare il piedino premistoffa, quindi tirare il tessuto verso il retro.

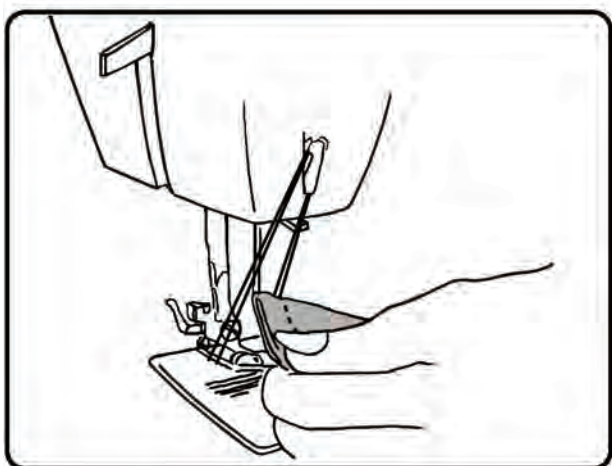
### ☆ Strumento di taglio del filo sulla barra d'ago ☆



\* Lo strumento di taglio del filo può variare da modello a modello.

Allineare due fili e tagliarli con il relativo strumento di taglio sulla barra d'ago.

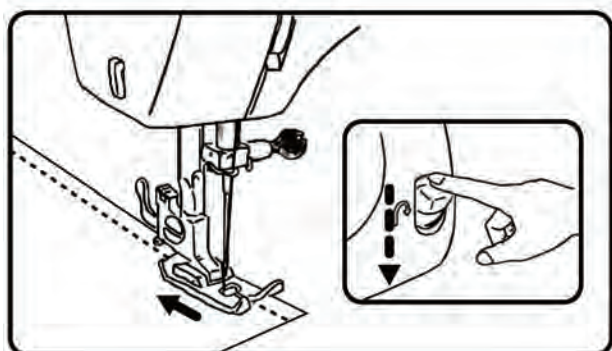
### ☆ Strumento di taglio sul coperchio frontale ☆



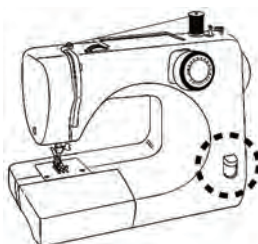
\* Lo strumento di taglio del filo può variare da modello a modello.

Allineare due fili e tagliarli con il relativo strumento di taglio sul coperchio frontale.

### ☆ Cucitura di rinforzo ☆



La fermatura del punto è eseguita all'inizio e al termine della cucitura, per evitare che il filo si sfilacci. La cucitura di rinforzo viene seguita abbassando la relativa leva.

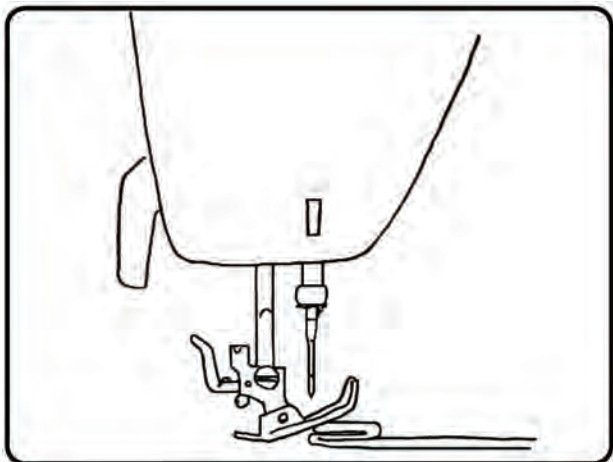


- ♦ Per evitare lo sfilacciamento all'inizio della cucitura, cucire a 1-2 cm dal bordo del tessuto.
- ♦ Al termine della cucitura, cucire 3-4 punti di rinforzo.

Nota: Per ritornare alla direzione di cucitura in avanti, rimuovere il dito dalla leva.



### ☆ Cucitura di tessuti spessi ☆

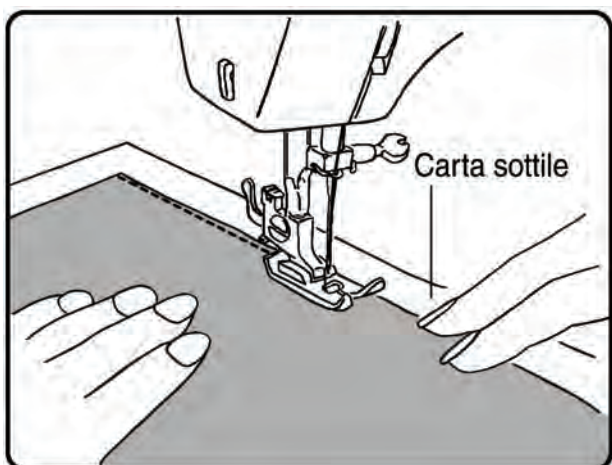


Quando si cuciono tessuti spessi dal bordo, il piedino premistoffa potrebbe ribaltarsi e non riuscire a passare il tessuto.



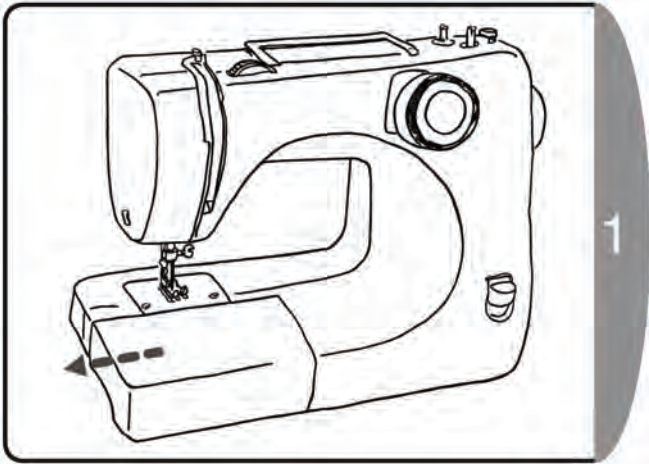
Collocare il tessuto o della carta spessa dello stesso spessore del tessuto che si desidera cucire sotto il piedino premistoffa. In tal modo si potrà ottenere una cucitura regolare.

### ☆ Cucitura dei tessuti sottili ☆

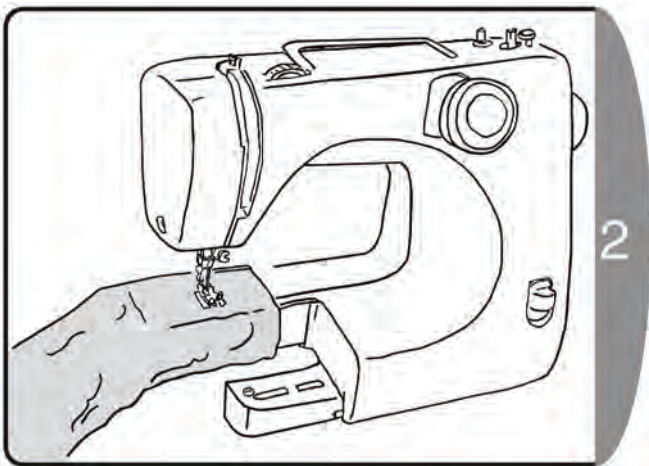


In tal caso, posizionando un foglio di carta velina sotto il tessuto, la cucitura risulterà più facile.

## ☆ Cucitura di tessuti a formatubolare ☆



Estrarre la tavoletta di prolunga (scatola accessori) in direzione della freccia.

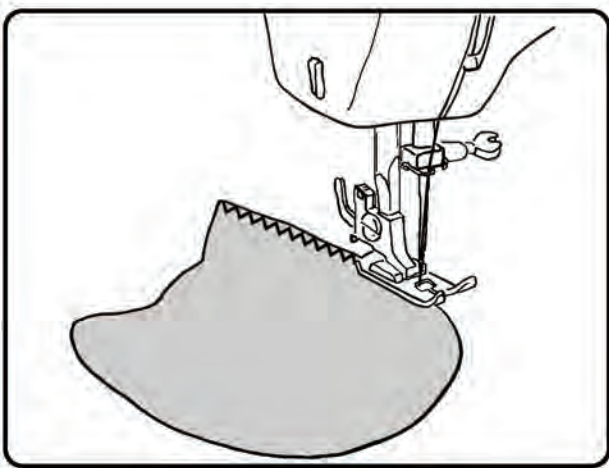
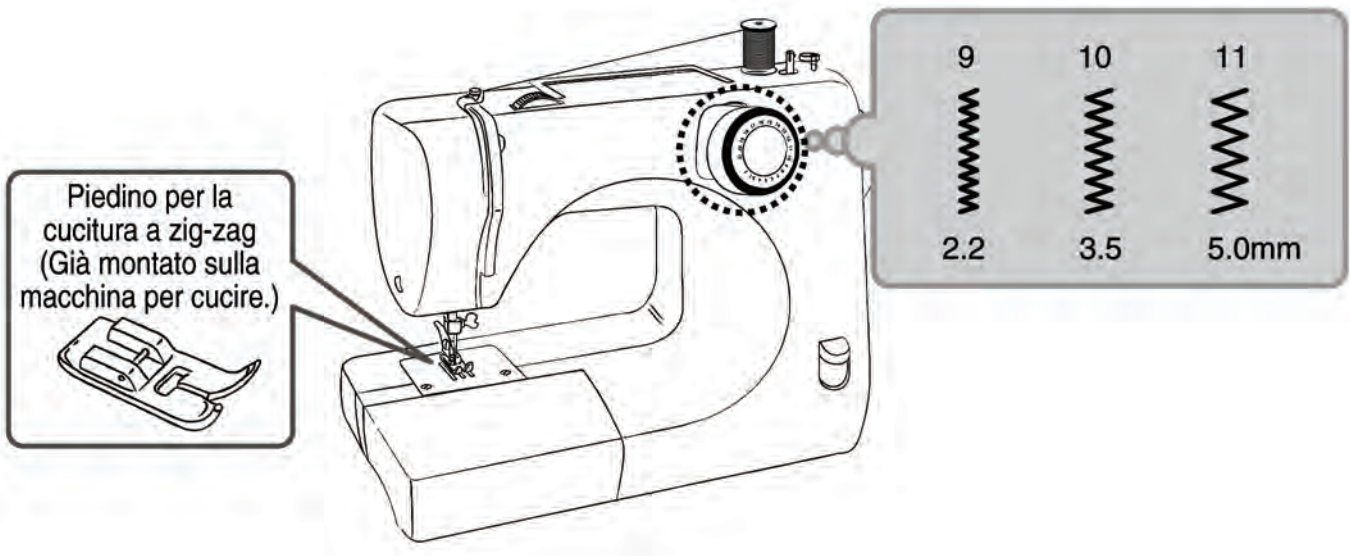


Cucire i tessuti a forma tubolare come fossero pantaloni o maniche.

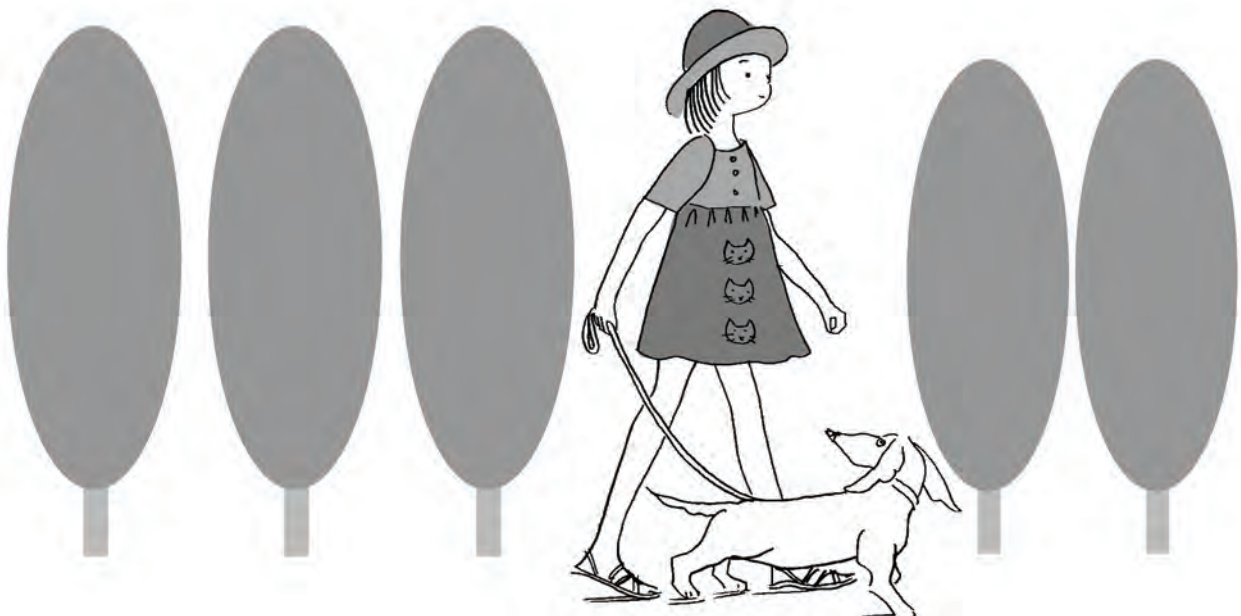


## 2. Cucitura a zig-zag

Esistono vari tipi di metodi per cucire a zig-zag, come l'inserto e il sopraggitto.



- ♦ Ruotare il volantino verso di sé e sollevare l'ago.
- ♦ Ruotare l'apposita manopola per la selezione del tipo di punto.
- ♦ Collocare il tessuto sotto il piedino premistoffa, quindi abbassare la leva alzapiedino.
- ♦ Per iniziare la cucitura, premere il comando a pedale.





### 3. Regolazione della tensione del filo

Prima della regolazione, ricontrollare che l'operazione di "P.15 [Infilatura del filo superiore]" sia stata eseguita in modo corretto.

#### ☆ Metodo di regolazione della tensione del filo superiore ☆

○ Il filo superiore è teso

○ Il filo superiore è lento



Allentare la tensione del filo superiore.



Aumentare la tensione del filo superiore.

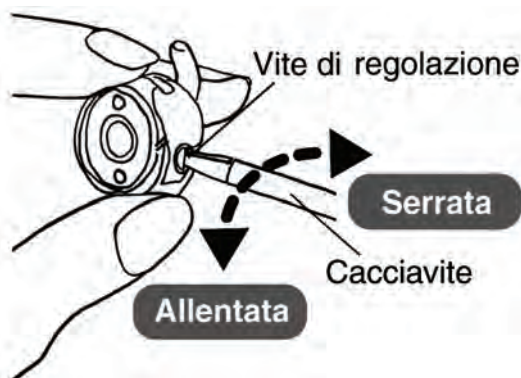
Nota: Se ruotando la manopola di messa in tensione del filo superiore la tensione non cambia, infilare di nuovo il filo superiore.

Nota: Qualora la tensione del filo superiore non cambi, regolare il filo inferiore.

#### ☆ Metodo di regolazione della tensione del filo inferiore ☆

○ Regolare ruotando la vite di regolazione della scatola porta-spolina utilizzando il cacciavite accessorio.

Ruotare verso destra per aumentare la tensione  
Per allentare la tensione, ruotare verso sinistra



**Punto dritto**

---

Il filo superiore è teso

Il filo superiore è allentato

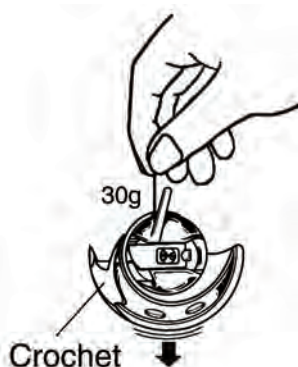
**Cucitura a zig-zag**

---

Il filo superiore è teso

Il filo superiore è allentato

○ Dopo aver regolato la tensione della capsula, trattenete il filo e tenete sospeso il gruppo spolina / capsula / crochet come illustrato. Fate un movimento in su e giù verticale (tipo yo-yo) (fare riferimento a P.45)



Nota:

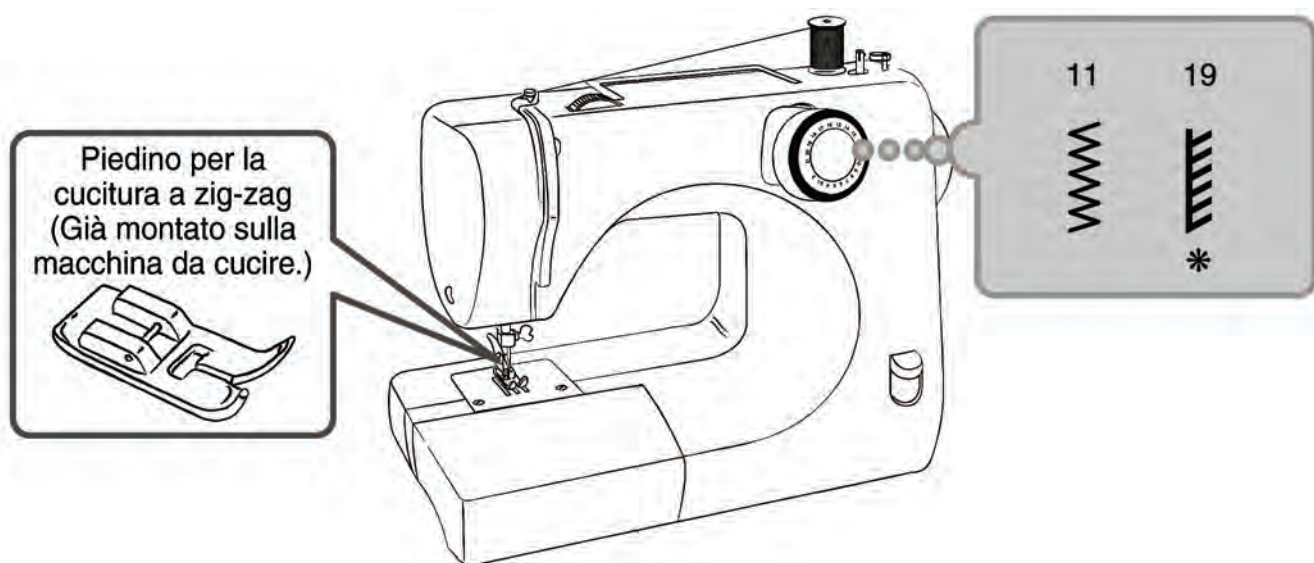
Quando la tensione della capsula è corretta: Il filo scivola in basso con una leggera resistenza.

Quando la tensione della capsula è troppo forte: Il filo non scivola in basso.

Quando la tensione della capsula è troppo lenta: Il filo scivola in basso senza resistenza.

## 4. Sopraggitto

Si tratta di un metodo di cucitura che impedisce lo sfilciamento del bordo del tessuto.



\* Disponibile per il modello a 16/18 punti. (fare riferimento a P. 19 [Applicazione di ciascun tipo di punto])



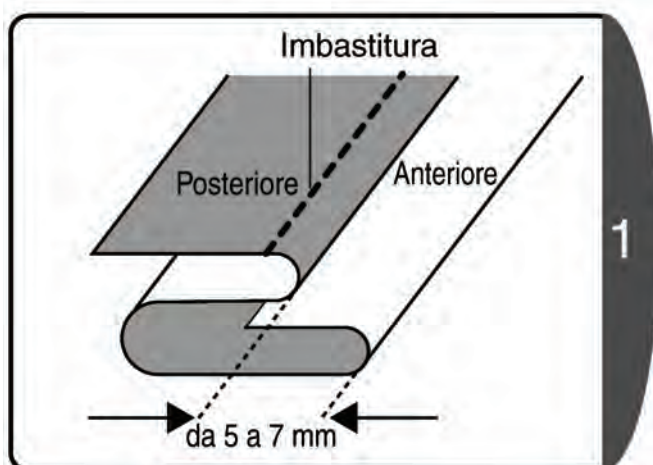
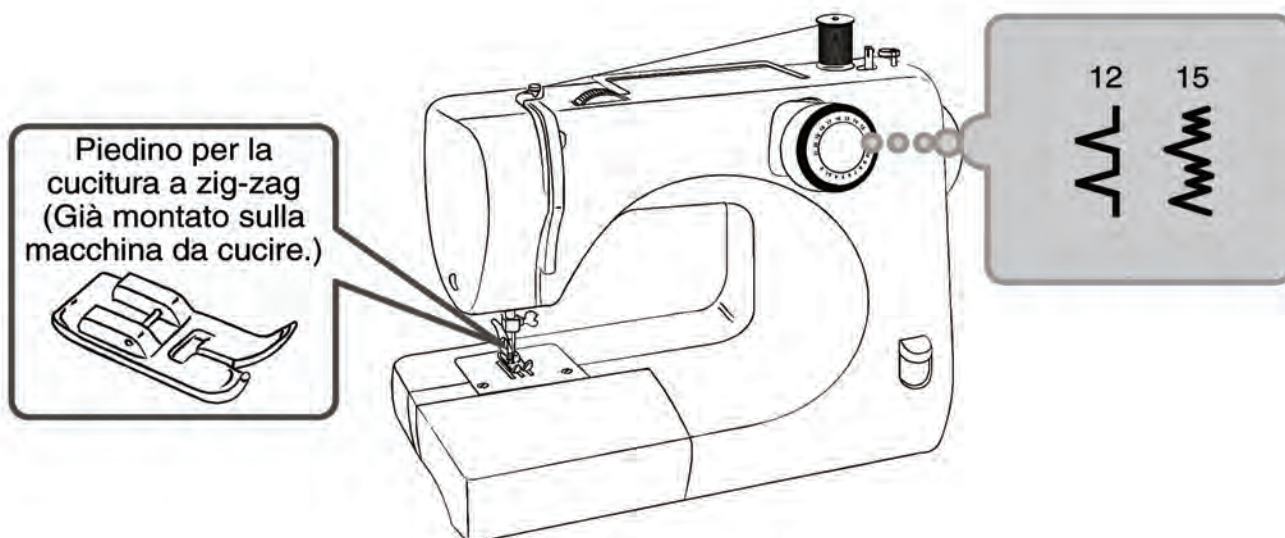
Collocare il tessuto in modo che l'ago fuoriesca leggermente dal bordo del tessuto quando l'ago si sposta verso destra.



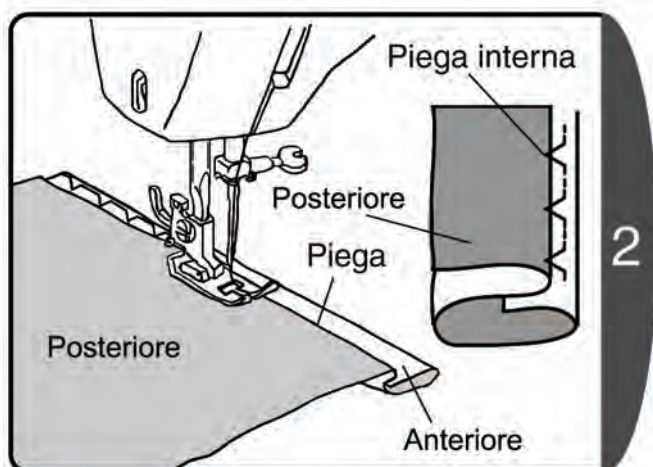
Utilizzando il piedino per il sopraggitto (accessorio opzionale), risulterà più semplice eseguire una cucitura precisa.

## 5. Punto invisibile per orli

Con questo metodo di cucitura, il punto non è visibile dalla parte anteriore del tessuto.

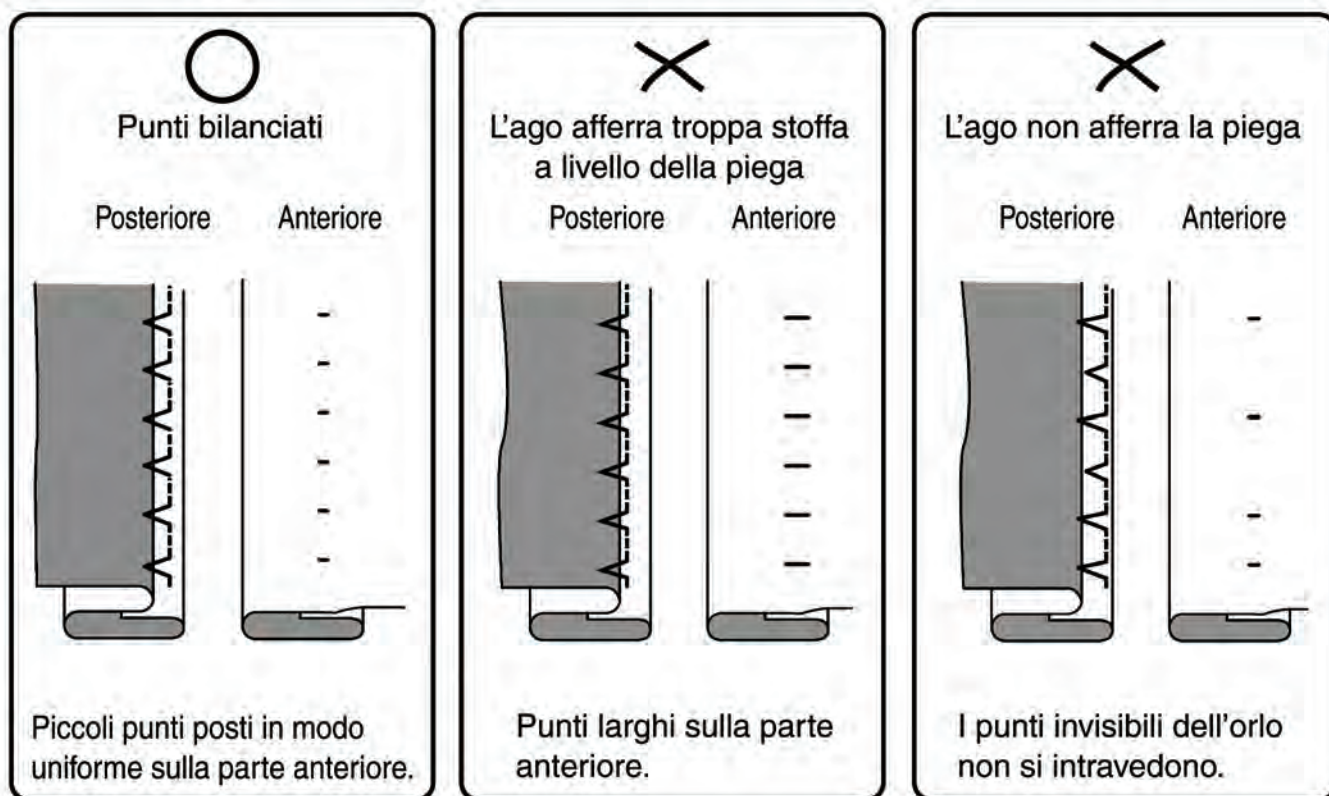


- ♦Piegare verso l'interno la stoffa in modo tale che la parte piegata sporga di circa 5-7 mm.
- ♦Stirare e imbastire a mano.



- ♦Posizionare il tessuto in modo che l'ago afferri leggermente la piega quando si sposta verso sinistra.
- ♦Abbassare il piedino premistoffa e iniziare a cucire. La parte di punto che afferra la piega sarà visibile dal diritto del tessuto.
- ♦Cucire punti uniformi in modo che la parte di punto che afferra la piega non sia né troppo larga, né troppo stretta.
- ♦Al termine della cucitura, togliere i punti di imbastitura e aprire il tessuto.





E' più facile eseguire una cucitura precisa se si utilizza il piedino per punti invisibili.  
(Accessorio opzionale)



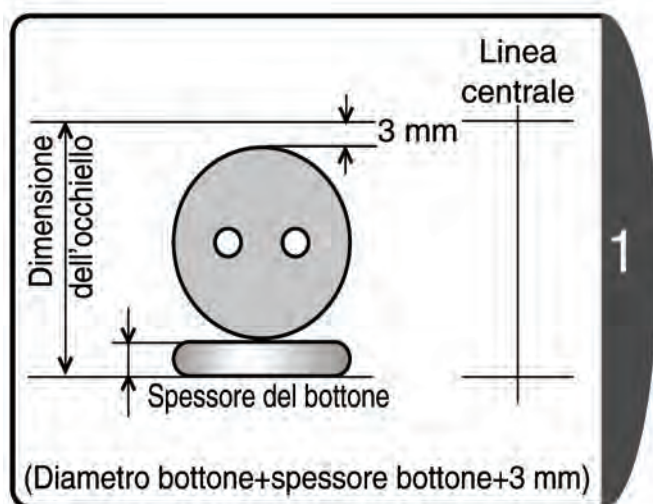
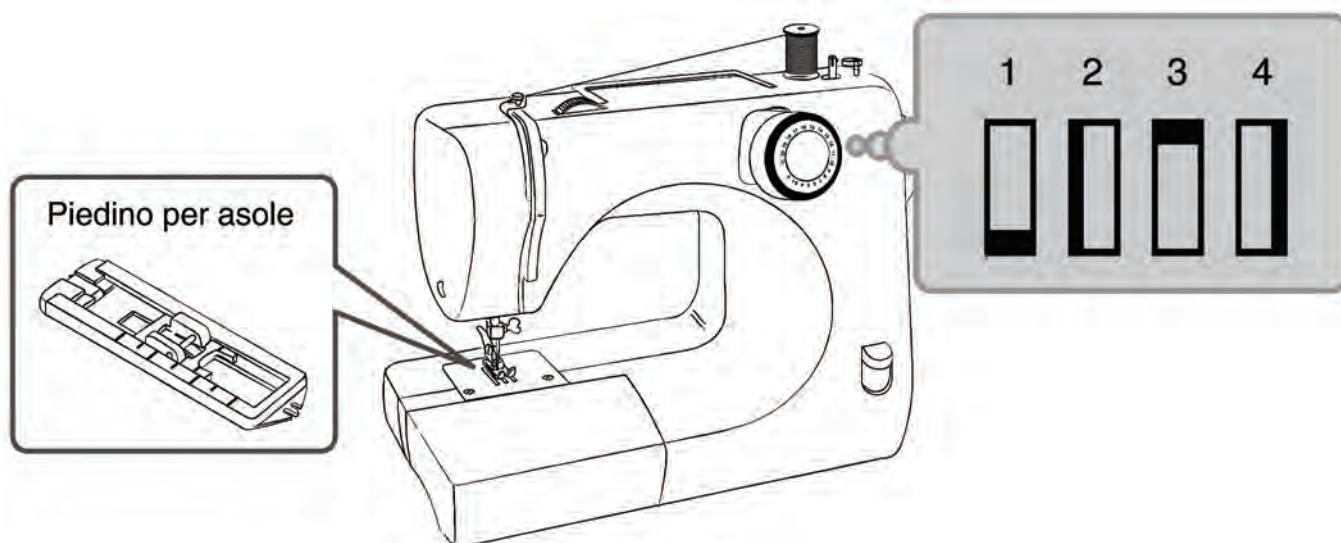
## 6. Occhiello

### ATTENZIONE



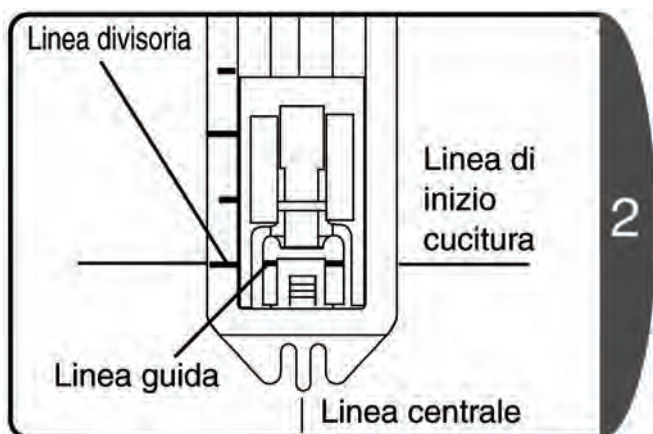
**Prima di sostituire il piedino premistoffa, scollegare la spina dalla presa di corrente.**  
In caso contrario, sussiste il rischio di lesioni.

È possibile cucire l'asola in modo che sia adatta alla grandezza del bottone.  
In caso di tessuto elasticizzato o sottile, l'applicazione di una controfodera termocollante rinforzerà il tessuto e consentirà di ottenere una buona rifinitura dell'occhiello.

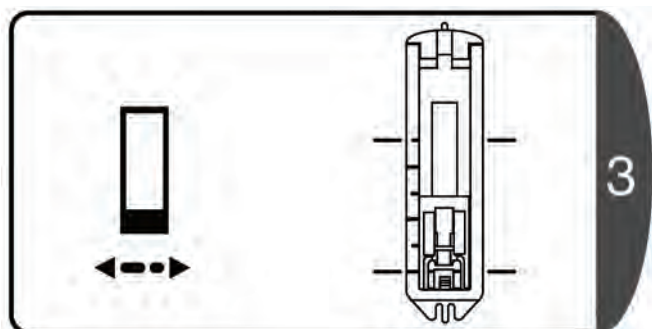


- ♦ Commutare al piedino per asole.  
(fare riferimento a P.20 [Cambio del piedino premistoffa])
- ♦ Impostare la grandezza dell'asola, quindi segnare delle righe sul tessuto.

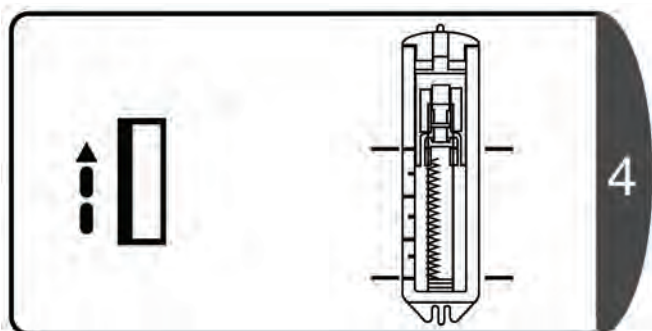
Nota: In caso di tessuti elasticizzati o sottili, prima di cucire, inserire una controfodera termocollante sulla parte posteriore.



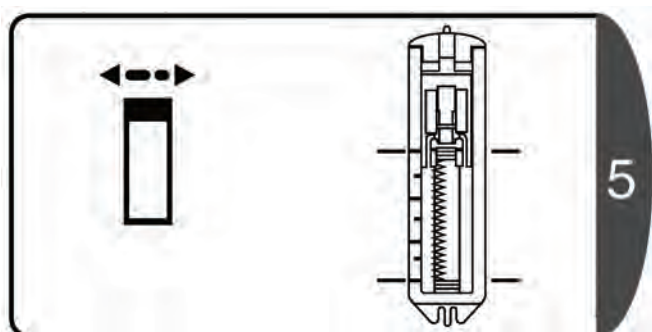
Allineare la linea divisoria del piedino per asole più vicina a voi con la linea guida, quindi abbassare il piedino premistoffa sulla linea di inizio cucitura del tessuto.



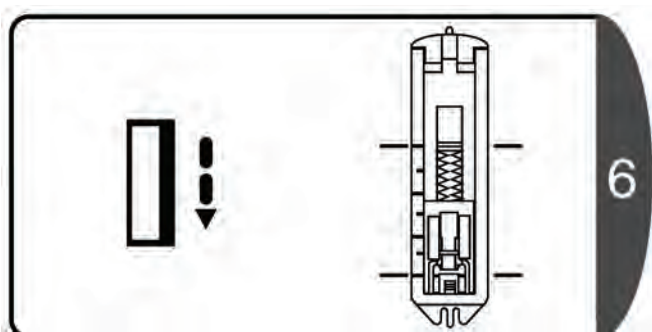
Sollevare l'ago alla posizione superiore, impostare la manopola di selezione del punto "1", quindi cucire 5 o 6 linee di punti d'imbastitura.



Sollevare l'ago alla posizione superiore, impostare la manopola di selezione tipo di punto su "2", cucire il lato sinistro arrestandosi alla riga segnata sul tessuto.



Sollevare l'ago alla posizione superiore, impostare la manopola di selezione del punto "3", quindi cucire 5 o 6 linee di punti d'imbastitura. "1" e "3" sulla manopola di selezione tipo di punto occupano la stessa posizione.



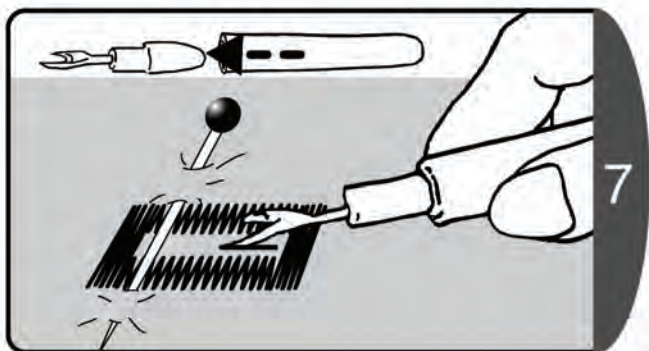
Sollevare l'ago alla posizione superiore, impostare la manopola di selezione del punto su "4", cucire il lato destro e arrestarsi alla riga segnata sul tessuto.



**⚠ ATTENZIONE**



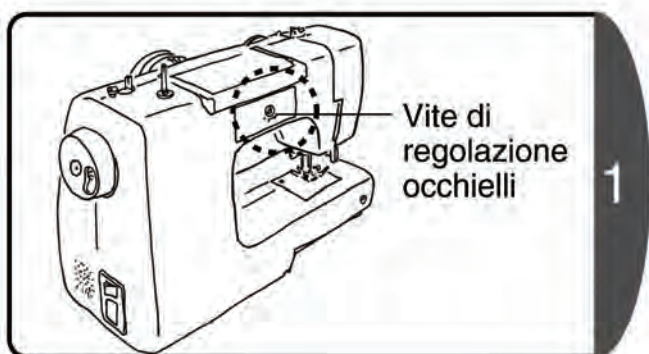
**Quando si usa il taglia asole, evitare di tenere il tessuto di fronte allo strumento.**  
La mancata osservanza della suddetta avvertenza implica il rischio di lesioni alle mani.



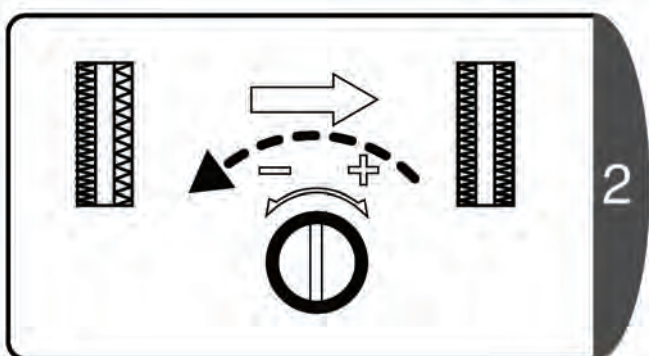
Utilizzare il taglia asole per tagliare il centro, facendo attenzione a non tagliare i punti.

Nota: Collocando uno spillo segnalatore sull'area delle linee di imbastitura, è più facile evitare errori di taglio con il taglia asole.

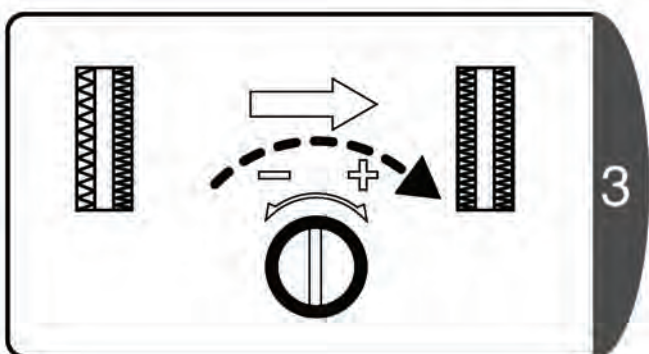
**☆ Regolazione del bilanciamento dell'asola ☆**



- ♦ Utilizzare la vite di regolazione asole per regolare il bilanciamento tra i punti. (lato posteriore)
- ♦ Regolare ruotando con il cacciavite per la piastra dell'ago.



Se i punti sono allentati sul lato destro dell'asola, ruotare leggermente in direzione "-".



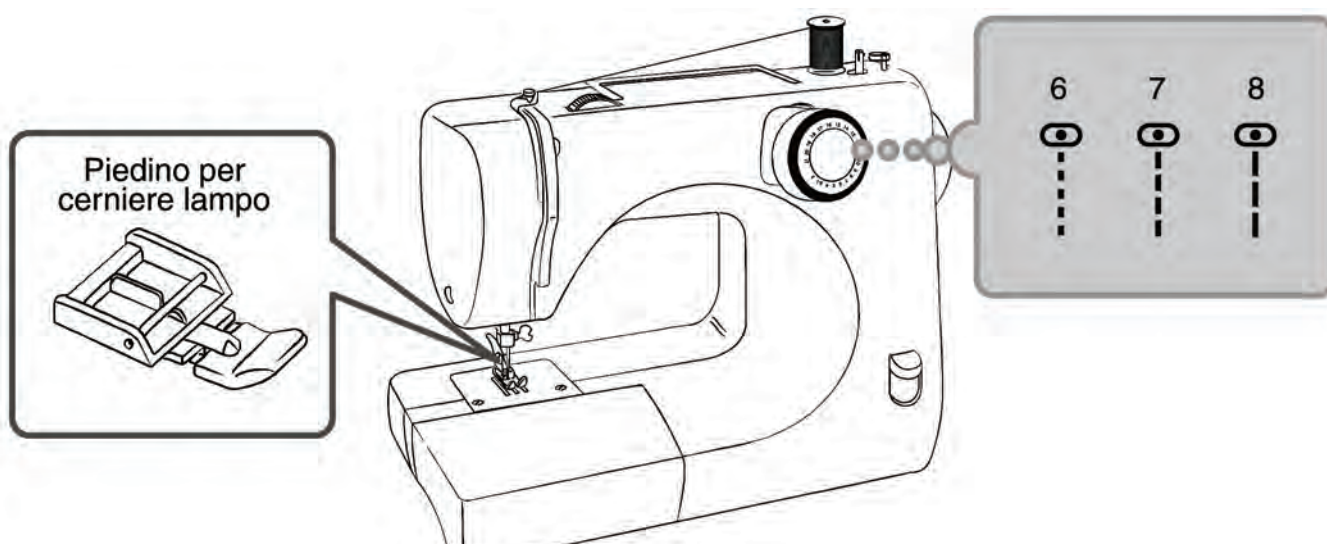
Se i punti sono allentati su lato sinistro dell'asola, ruotare leggermente in direzione "+".

## 7. Applicazione di cerniere lampo

### ⚠ ATTENZIONE

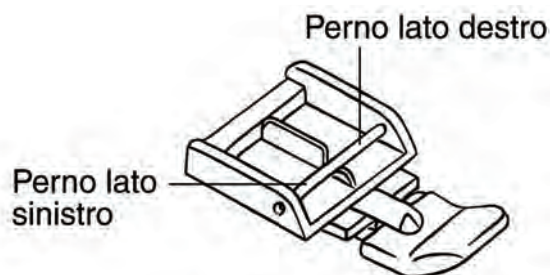
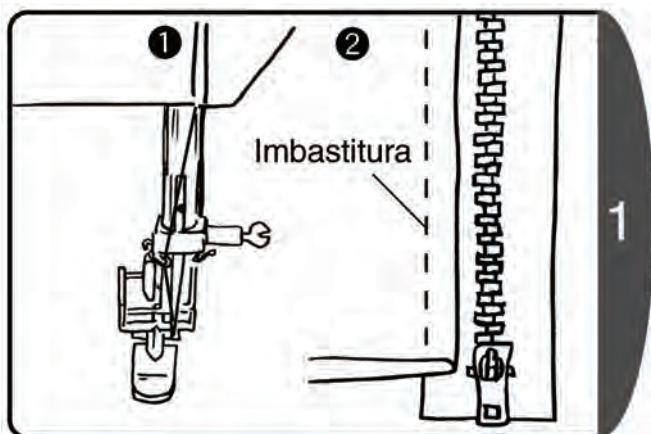


**Prima di sostituire il piedino premistoffa, scollegare la spina dalla presa di corrente.**  
In caso contrario, sussiste il rischio di lesioni.

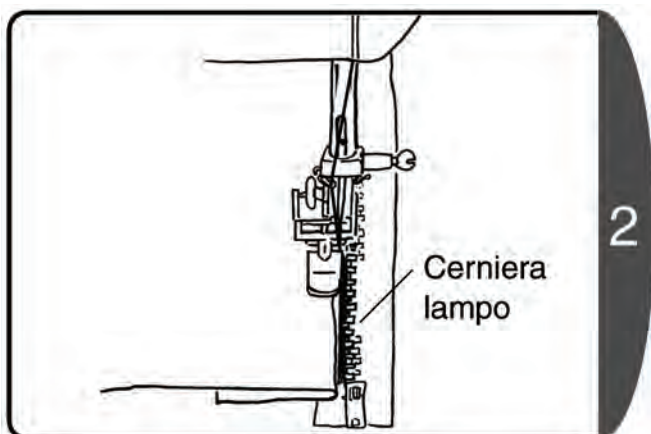


Montare il piedino per cerniere lampo. (fare riferimento a P.20 [Cambio del piedino premistoffa])

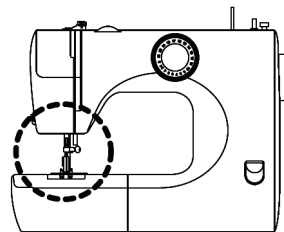
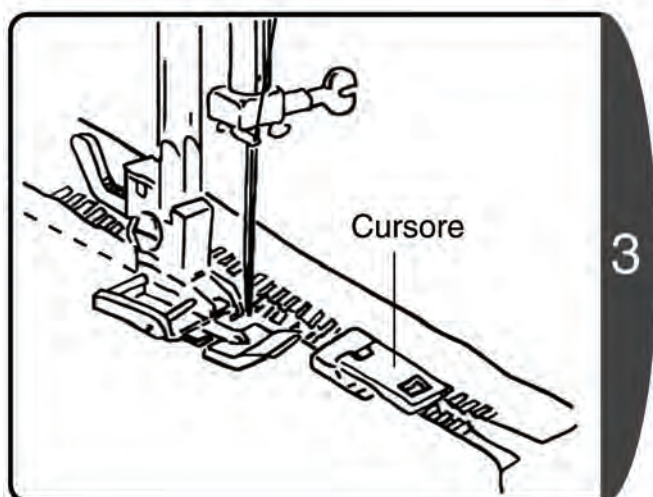
### ☆ Cucitura del lato sinistro della cerniera ☆



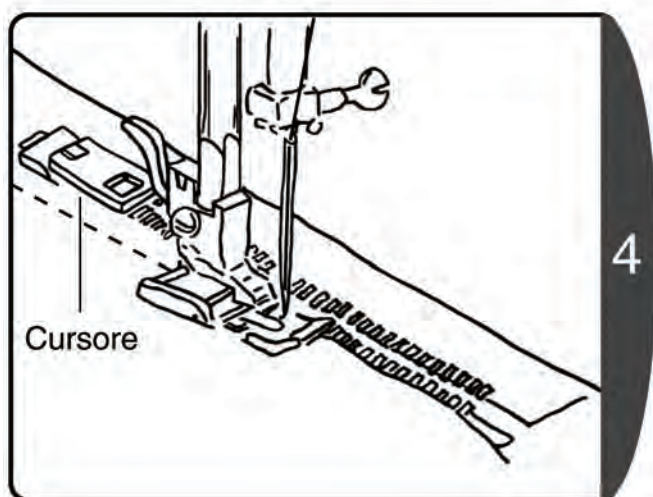
1. Impostare il perno del lato destro del piedino per cerniere sul ritaglio del piedino premistoffa.
2. Allineare la cerniera con il tessuto, quindi imbastire.



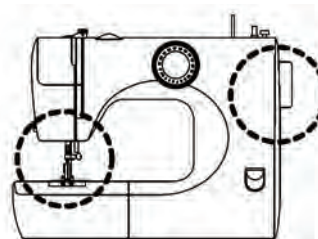
Posizionare il tessuto in modo tale che la cerniera lampo si trovi sul lato destro del piedino premistoffa.



Cucire fino a poco prima che il piedino premistoffa entri in contatto con il cursore, quindi arrestare la macchina per cucire.

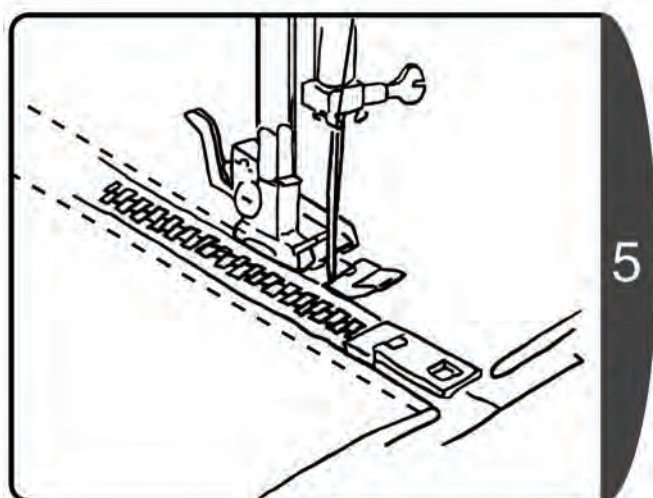


- ♦ Ruotare il volantino verso di sé e abbassare l'ago nel tessuto.
- ♦ Sollevare il piedino premistoffa.
- ♦ Spostare il cursore sul retro del piedino premistoffa e terminare la cucitura.



Non ruotare nella direzione sbagliata!

### ☆ Cucitura del lato destro della cerniera lampo ☆

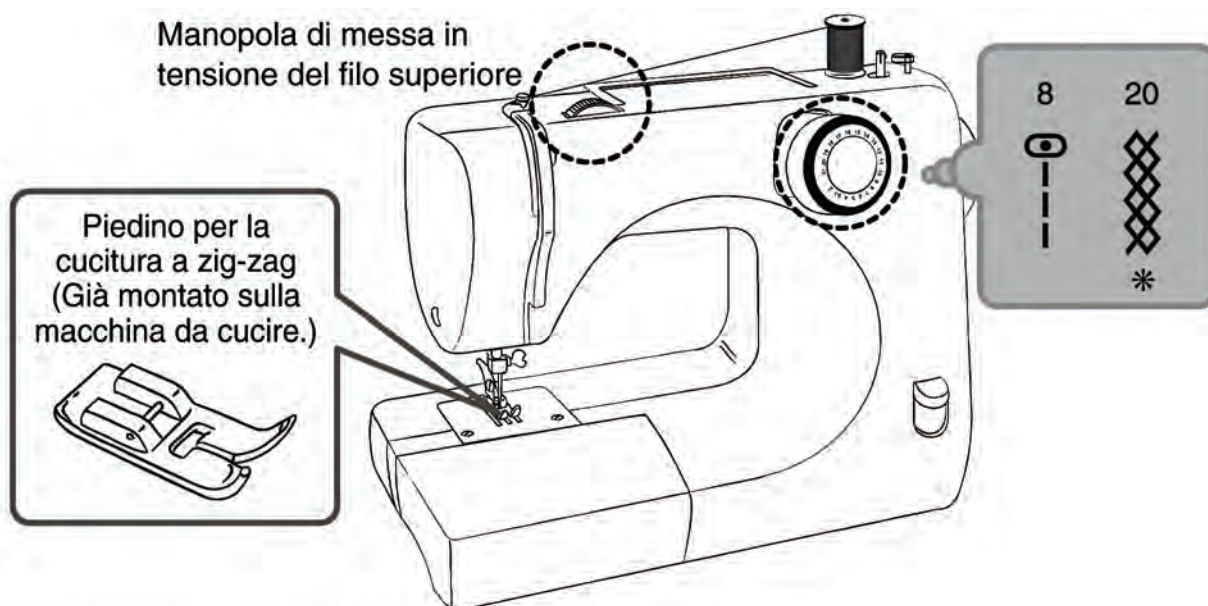


- ♦ Rilasciare il piedino premistoffa e impostarlo sul perno sinistro.
- ♦ Cucire il lato destro della cerniera lampo adottando la stessa procedura utilizzata per il lato sinistro.

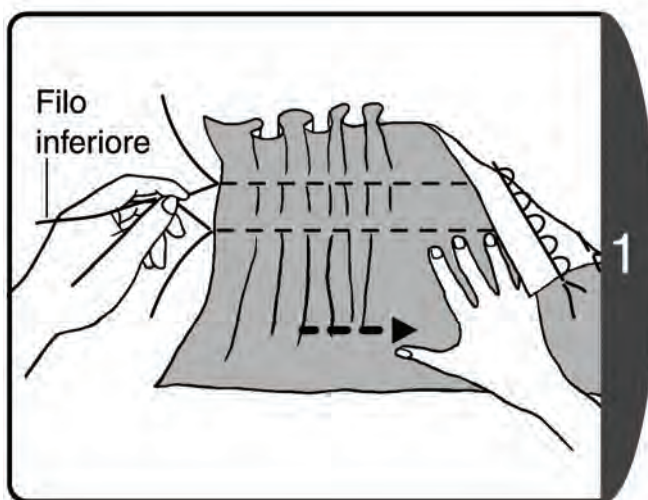
Nota: Cucendo nella stessa direzione utilizzata per il lato sinistro, si eviteranno allineamenti di cucitura errati.



## 8. Punto smock

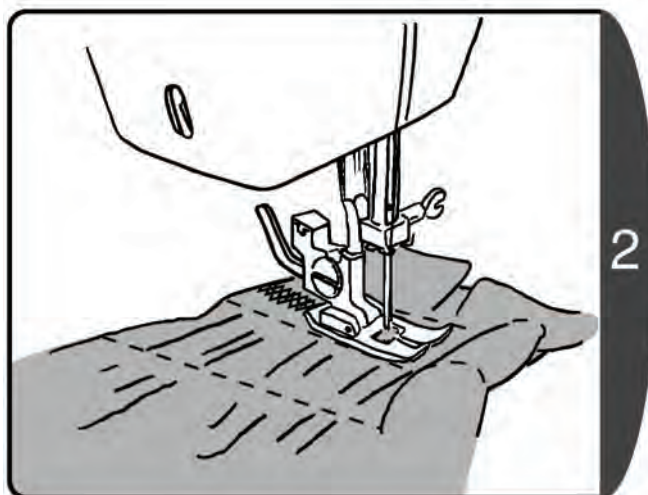


\* Disponibile per il modello a 16/18 punti. (fare riferimento a P. 19 [Applicazione di ciascun tipo di punto])



Per creare l'increspatura:

- ♦ Impostare la manopola di selezione del tipo di punto su "8".
- ♦ Allentare la tensione del filo superiore e procedere alla cucitura.
- ♦ Terminata la cucitura, per creare l'increspatura, afferrare l'estremità del filo inferiore come mostrato in figura, quindi far scorrere il tessuto in direzione della freccia.



- ♦ Dopo aver creato l'increspatura, cucire il punto smock tra 2 righe d'increspatura.
- ♦ Dopo aver cucito il punto smock, rimuovere il filo utilizzato per l'increspatura.

## 9. Ricamo

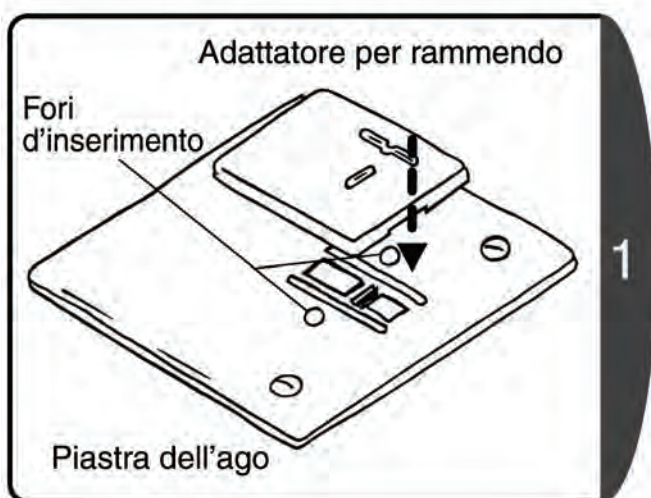
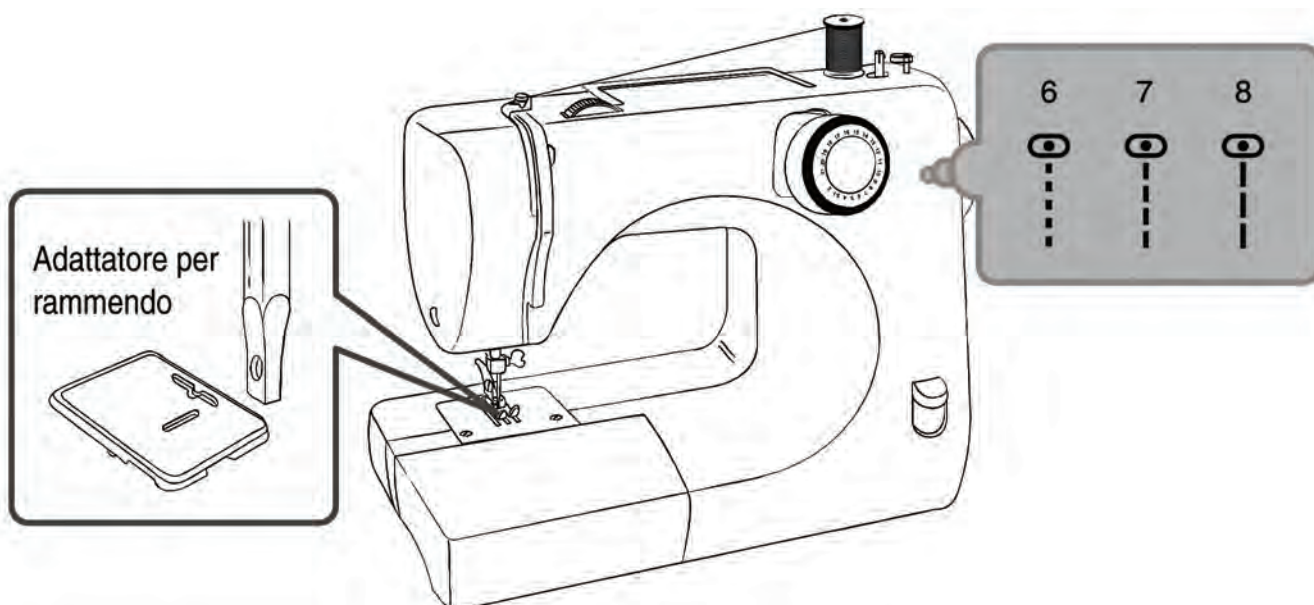
### **ATTENZIONE**



**Prima si posizionare l'adattatore rinuovere la spina dalla presa di corrente.**  
In caso contrario, sussiste il rischio di lesioni.

I punti ricamo possono essere creati escludendo il trasporto. Tracciate il vostro disegno sul materiale e centratelo sul telaio da ricamo. Stabilizzate il tessuto leggero con apposito materiale. Installare un adattatore per rammendo, quindi cucire.

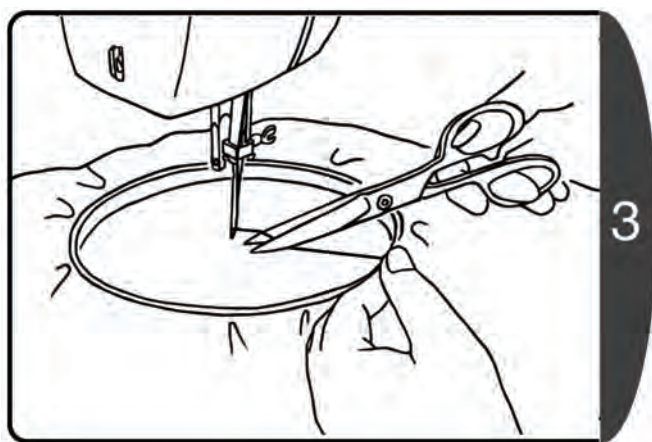
\* Con il modello 7140, DE21, utilizzare l'alimentazione a caduta in dotazione con la macchina da cucire in luogo dell'adattatore per rammendo.  
(fare riferimento a P.44 [Uso della leva per l'esclusione del trasporto])



- ♦ Allineare l'adattatore accessorio per rammendo con i fori d'inserimento.
- ♦ Per installarlo sulla placca dell'ago, inserire finché si avverte uno scatto.



Per rilasciare il gambo, allentare la vite con il cacciavite della piastra dell'ago.

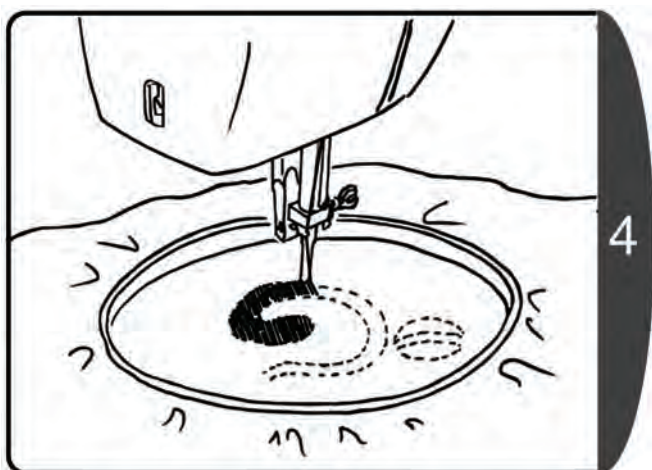


♦Tendere con fermezza il tessuto con il disegno e posizionarlo nel telaio circolare da ricamo.

Nota: Acquistare un telaio circolare da ricamo tra quelli reperibili in commercio.

♦All'inizio della cucitura, iniziare cucendo un punto, tirando il filo superiore ed estraendo il filo inferiore sopra il tessuto.

♦Tenendo i due fili provare a cucire due o tre punti. Tagliare il filo in eccesso.



Cucire lungo i bordi del disegno in modo da non lasciare alcuna distanza tra i punti.





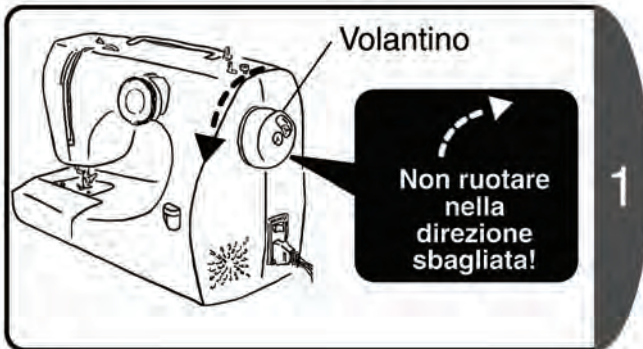
## IV. Utilizzo di dispositivi speciali

### 1. Uso del dispositivo automatico per infilare gli aghi

#### ATTENZIONE



**Prima di infilare gli aghi, disattivare l'alimentazione.**  
In caso contrario, sussiste il rischio di lesioni.

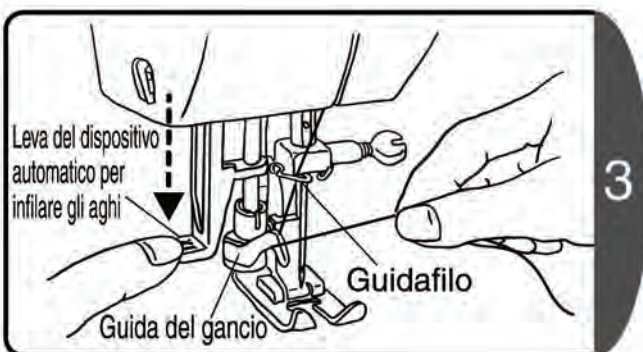


Ruotare il volantino verso di sé fino a sollevare l'ago alla posizione superiore.  
(in direzione della freccia)

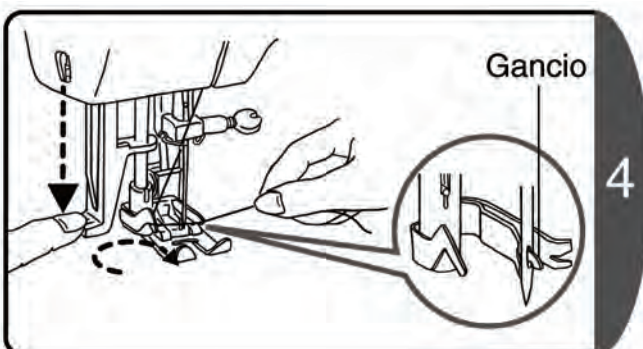
Nota: Il volantino dev'essere sempre ruotato verso di sé. Se si ruota nella direzione inversa, il filo potrebbe aggrovigliarsi.



Abbassare la leva alzapiedino.

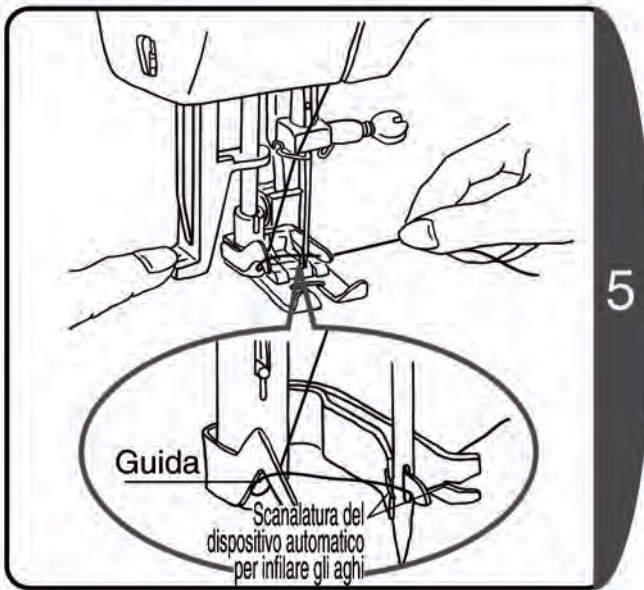


Abbassare leggermente la leva del dispositivo automatico per infilare gli aghi, quindi impostare il filo che si tiene nella mano destra sul lato destro della guida del gancio.

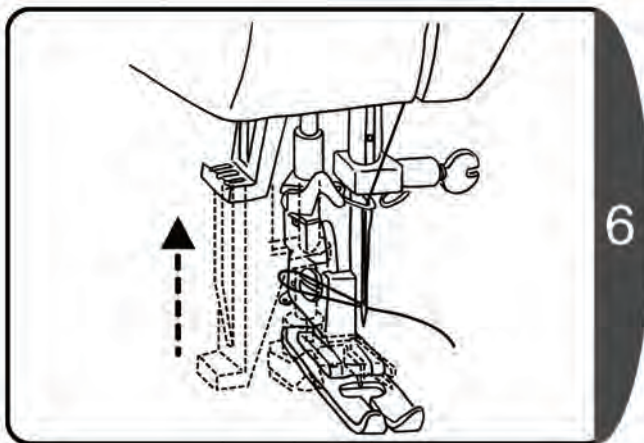


- ♦ Per far passare il gancio attraverso la cruna dell'ago, premere completamente la leva del dispositivo automatico per infilare gli aghi.
- ♦ Verificare che il gancio sia infilato nella cruna dell'ago.

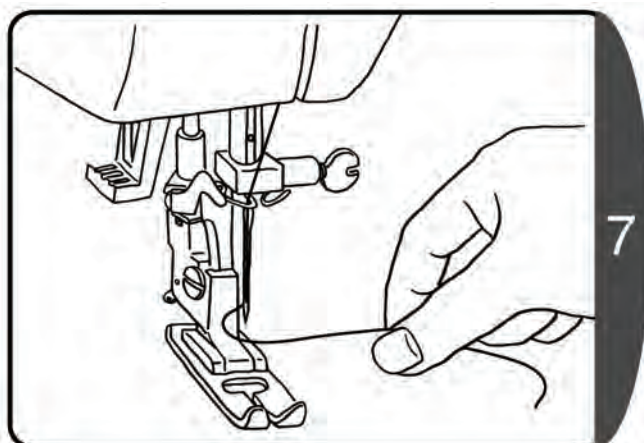
Nota: Se il gancio è piegato e non riesce a passare attraverso la cruna dell'ago, raddrizzarlo con un cacciavite.



Tenere il filo nella guida del gancio sul lato destro e inserirlo nella scanalatura del dispositivo automatico per infilare gli aghi.



Mentre si solleva la leva del dispositivo automatico per infilare gli aghi, togliere la mano dal filo. Il filo viene tirato dal gancio e fatto passare attraverso la cruna dell'ago, come mostrato in figura.



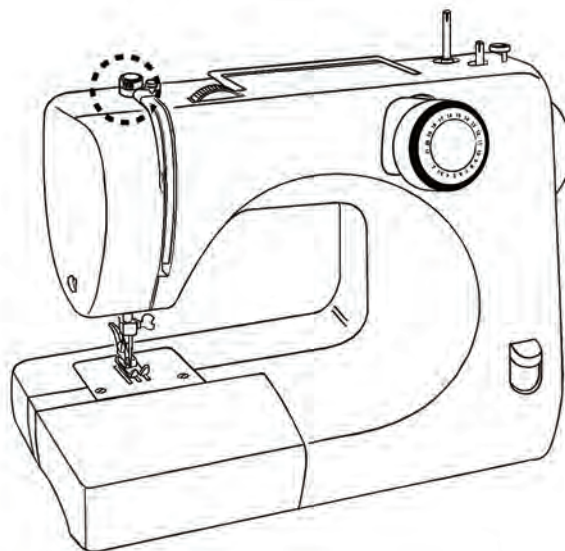
Tirare fuori il cappio del filo superiore verso la parte posteriore.

Nota 1: Se l'ago non è impostato correttamente, non è possibile fare passare il filo attraverso l'ago con il dispositivo automatico per infilare gli aghi. Fare riferimento a P.22 [Cambio dell'ago].

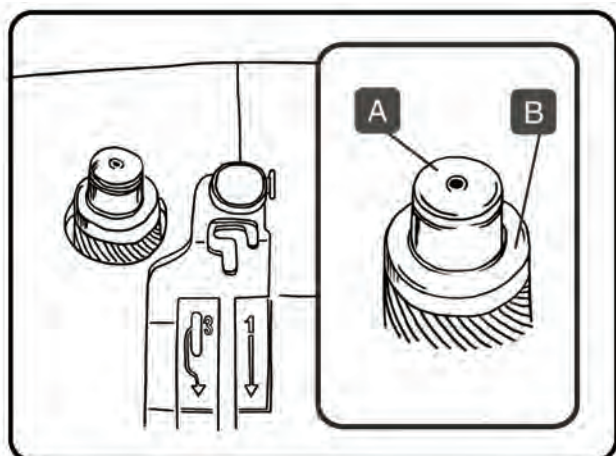
Nota 2: Con questo dispositivo automatico per infilare gli aghi, non è possibile utilizzare l'ago No. 65/9.

## 2. Uso del dispositivo di regolazione della pressione del piedino premistoffa

\* Il dispositivo di regolazione della pressione del piedino premistoffa può variare da modello a modello.



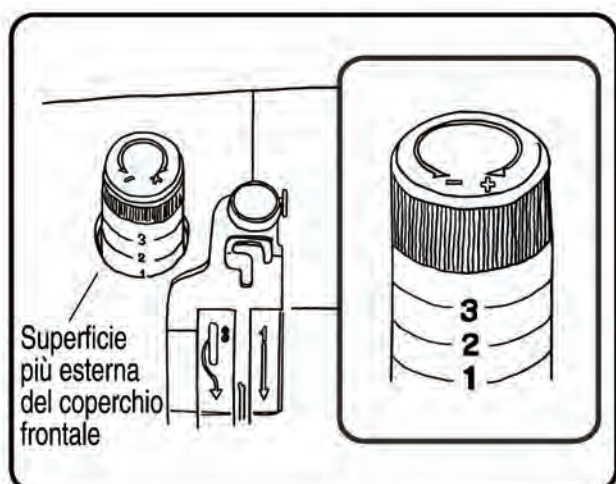
### ☆ Tipo a molla ☆



<Tipo a molla>

- Cucire tessuti normali o spessi:  
Per la cucitura normale dritta o a zig-zag, premere "A".
- Cucire tessuti sottili:  
Premere l'anello esterno "B" per far saltar fuori il perno "A".  
Premere il perno "A" fino a circa metà corsa.

### ☆ Tipo girevole ☆



<Tipo girevole>

- Cucire tessuti normali o spessi:  
Manopola: Allineare "3" con la superficie più esterna del coperchio frontale.
- Cucire tessuti sottili:  
Manopola: Allineare "2" con la superficie più esterna del coperchio frontale.



### 3. Uso della leva per l'esclusione del trasporto

#### **ATTENZIONE**

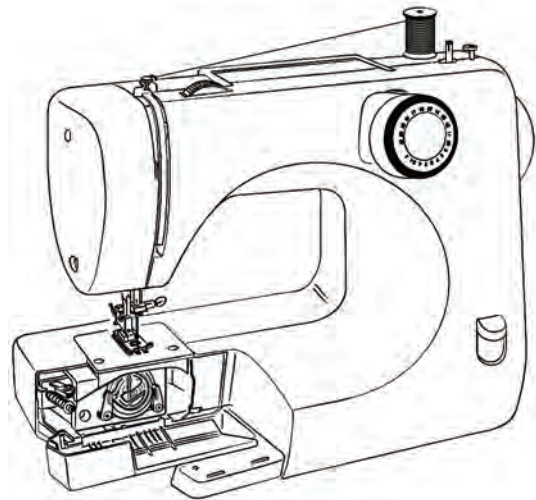


**Prima di usare la leva di esclusione del trasporto rimuovere la spina dalla presa di corrente**

In caso contrario, sussiste il rischio di lesioni.

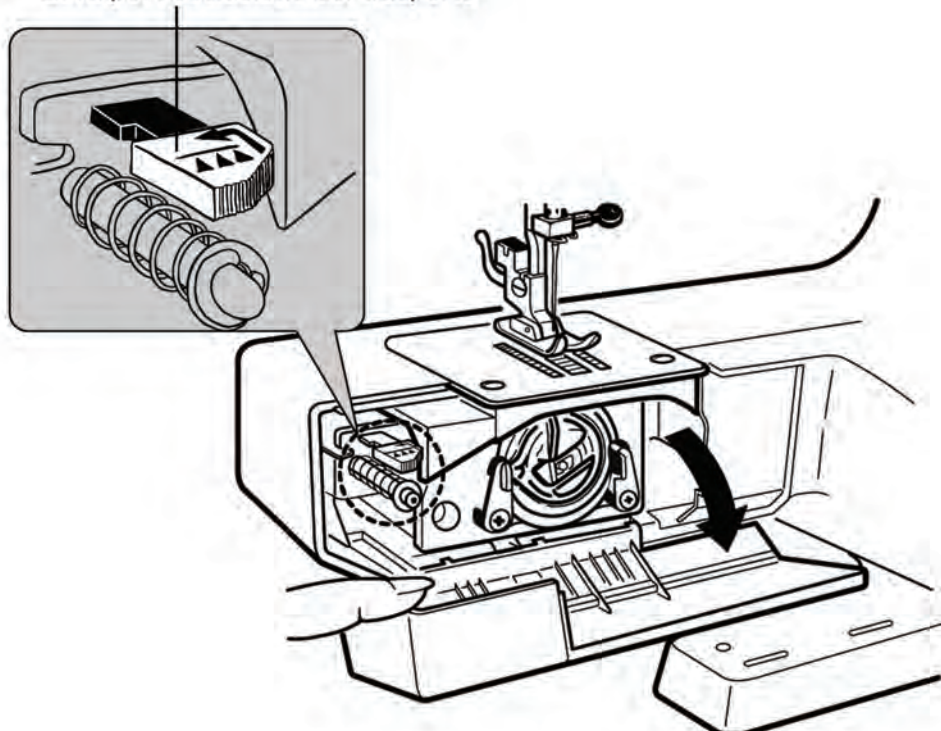
Il trasportatore può essere abbassato quando si alimenta il tessuto manualmente, ad esempio per il ricamo o l'impuntitura.

\* Solamente modello 7140, DE21.



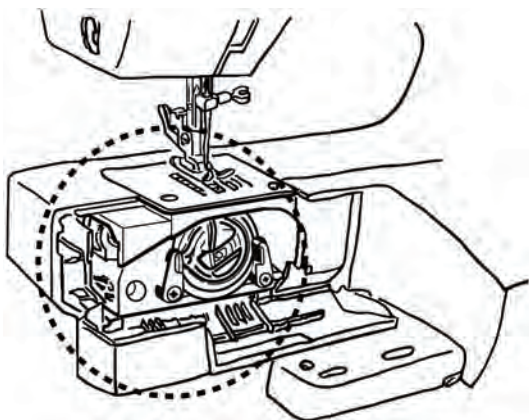
- ♦ Assicurarsi che l'ago ed il piedino siano entrambi nella posizione sollevata.
- ♦ Per escludere la griffa di trasporto, spingere la leva verso sinistra, in questa posizione il trasporto del tessuto verrà escluso.
- ♦ Per riattivare la griffa di trasporto del tessuto, spingere la leva verso destra portandola nella posizione normale, completare l'operazione girando il volano per agganciare il meccanismo di alimentazione.

Leva per l'esclusione del trasporto



## V. Manutenzione

### 1. Manutenzione del trasportatore e del gancio



Se la macchina per cucire emette un rumore forte o gira lentamente, l'olio potrebbe essere esaurito o potrebbero esserci degli scarti di filo o residui di polvere sul gancio o sul trasportatore. Pulire e oliare il crochet a la griffa di trasporto.

#### **ATTENZIONE**



**Prima di pulire il gancio, scollegare la spina dalla presa di corrente.**

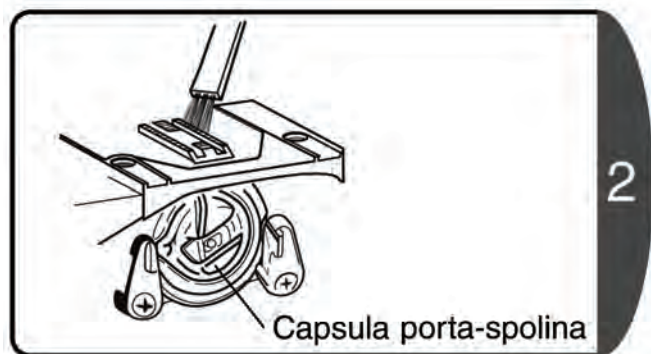
In caso contrario, sussiste il rischio di lesioni.

#### **Attenzione**

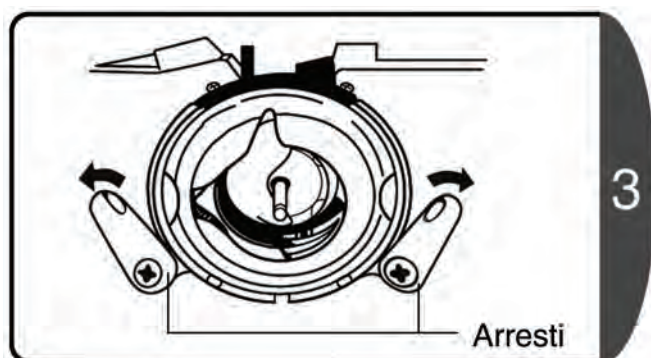
Non utilizzare panni imbevuti di detergenti, candeggianti, prodotti a base di benzene o solventi.  
In caso contrario, si potrebbe verificare lo scolorimento o la screpolatura.



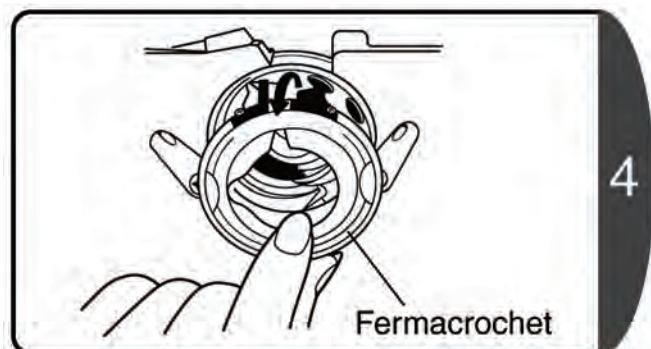
Rilasciare il piedino premistoffa, quindi usare il relativo cacciavite per rilasciare la placca dell'ago.



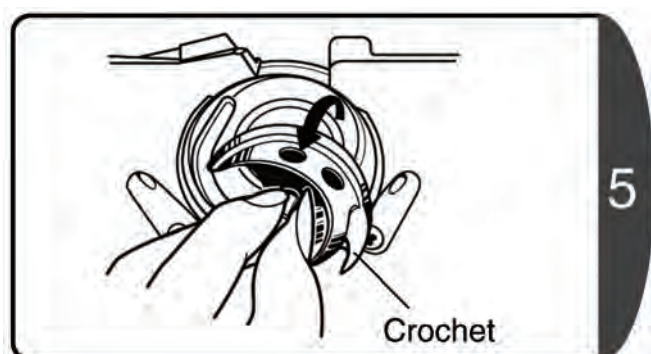
- ♦ Rimuovere con una spazzolina (accessorio opzionale) gli scarti di filo e i residui di polvere.
- ♦ Rimuovere la capsula porta-spolina.



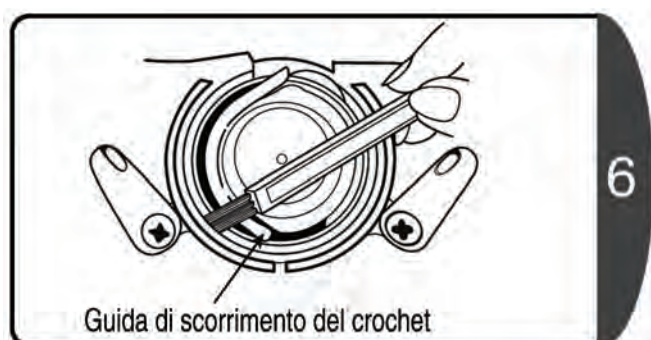
3 Aprire gli arresti sinistro e destro verso l'esterno. (in direzione della freccia)



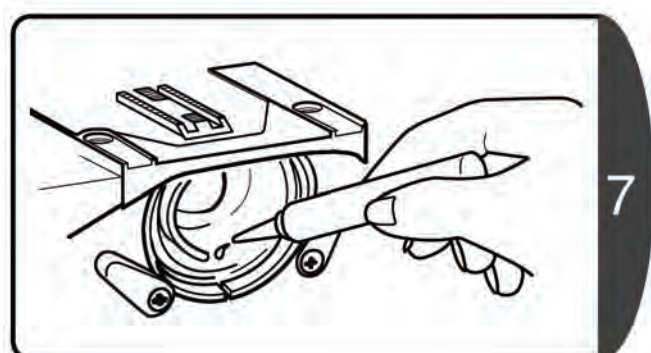
4 Rimuovere fermacrochet.



5 Rimuovere il crochet.



6 Pulire la guida di scorrimento del crochet con uno spazzolino o un panno morbido.



Applicare una goccia di olio sulla guida di scorrimento del crochet.

Nota1: Applicando una quantità eccessiva di olio, si potrebbero verificare problemi quali filo o spoline sporche o malfunzionamento della macchina.

Applicarne una quantità modesta.

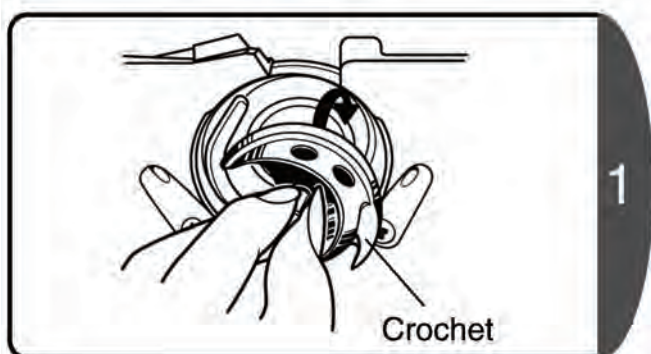
Nota2: Utilizzate l'olio che trovate nella vostra macchina oppure olii speciali per macchine per cucire.

Altri tipi di olio potrebbero causare danni.

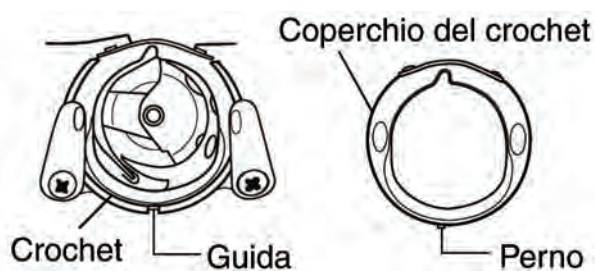
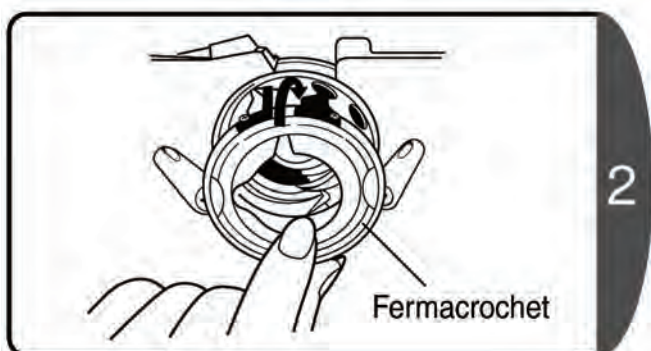


## 2. Installazione del gancio

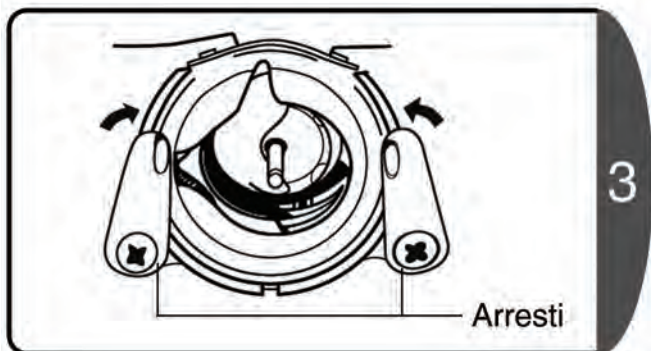
Il crochet deve essere installato seguendo le procedure di rimozione in ordine inverso.



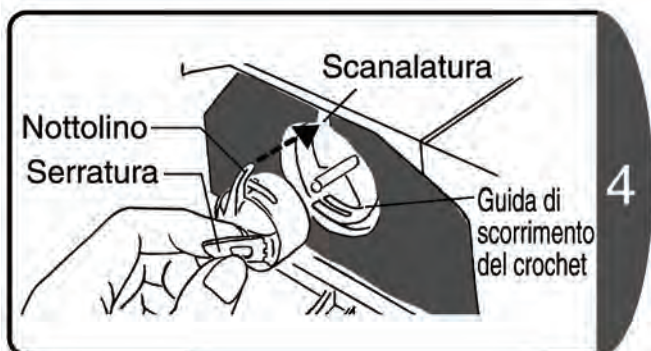
1 Installare il crochet.



Allineare il perno del fermacrochet con la guida, quindi installare il fermacrochet.



3 Chiudere gli arresti sinistro e destro verso l'interno. (in direzione della freccia)



- ♦Afferrando la serratura della capsula porta-spolina, inserire quest'ultima nella guida di scorrimento del crochet.
- ♦Il nottolino della capsula porta-spolina deve scorrere nella scanalatura.

### 3. Sostituzione della lampadina

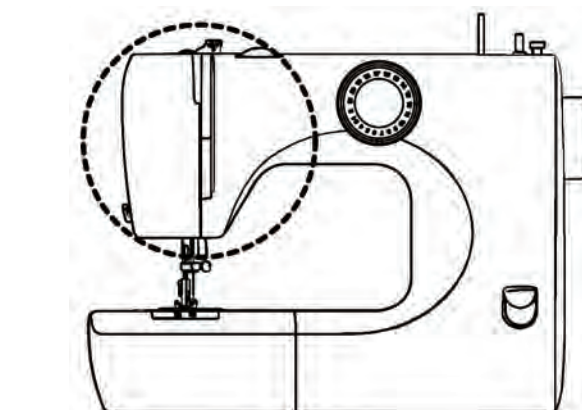
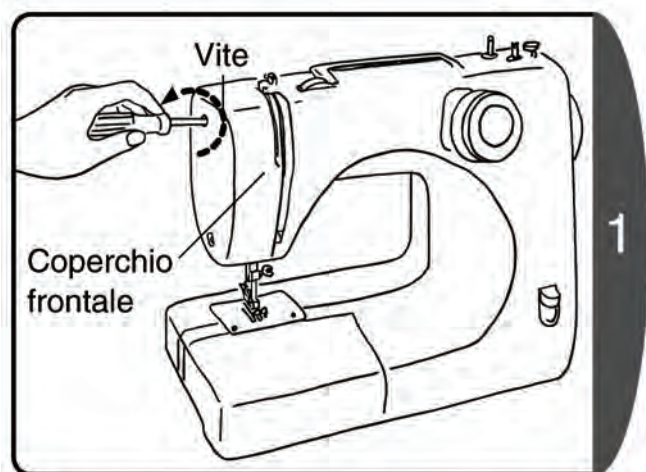
\* La lampadina non è in dotazione con la serie RS2000B.

#### **AVVERTENZA**

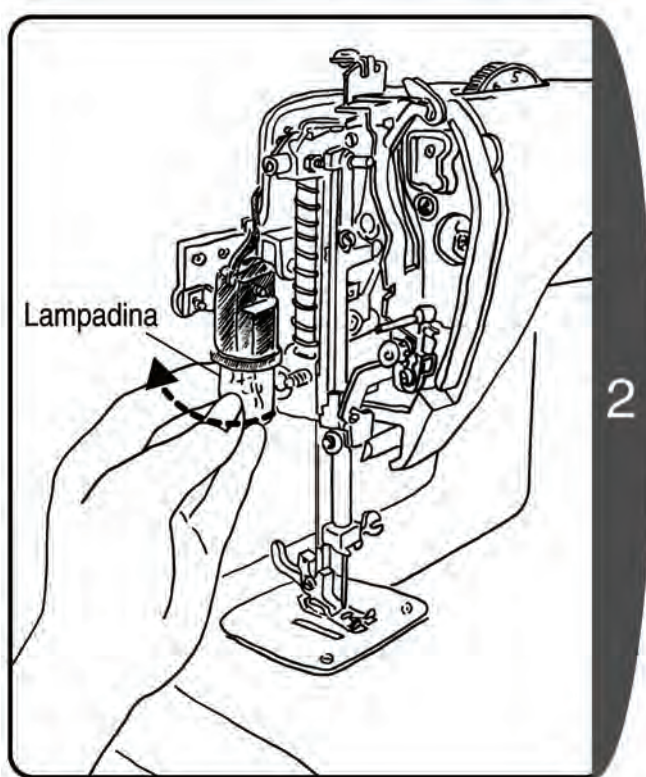


**Prima di sostituire la lampadina, scollegare la spina dalla presa di corrente e attendere il raffreddamento della lampadina bruciata.**

In caso contrario, sussiste il rischio di bruciatura o scossa elettrica.



Allentare la vite e rimuovere il coperchio frontale.



- ♦ Ruotare la lampadina in senso antiorario seguendo la freccia in figura e rimuoverla.
- ♦ Per installarla, ruotare la lampadina in senso orario.

Nota: Utilizzare una lampadina con un'alimentazione massima di 15 W. Dopo aver sostituito la lampadina, rimontare sempre il coperchio frontale.

## 4. Localizzazione guasti

Qual è il problema? Prima di contattare il centro assistenza per la riparazione, verificare le seguenti possibilità.

Problema	Causa	Soluzione	Pagina
Non ruota Non funziona	La spina di alimentazione non è inserita	Collegare correttamente la spina di alimentazione	9
	L'interruttore di alimentazione è disattivato	Attivare l'interruttore di alimentazione	9
	La manopola di disinnesto è in posizione di avvolgimento filo inferiore	Riportare la manopola di disinnesto nella posizione originale (posizione ago)	13
	Il filo è impigliato sul gancio o vi è un ago rotto sul gancio	Pulire il gancio	45
Rumore forte Rotazione lenta	L'olio è esaurito	Lubrifi care la guida di scorrimento del crochet	45
	Vi sono scarti di filo o residui di polvere sul gancio o nel trasportatore	Rimuovere i residui di filo o la polvere	45
Ago rotto	L'ago è installato in modo non adeguato	Installare correttamente l'ago	22
	La vite di bloccaggio dell'ago è allentata	Serrare saldamente la vite	22
	L'ago è troppo sottile per la stoffa	Usare un ago adeguato al tessuto	23
	La tensione del filo superiore è troppo elevata	Regolare la tensione del filo	29
	Il tessuto è tirato troppo violentemente	Non tirare il tessuto violentemente	24
	Si sta utilizzando il piedino premistoffa errato	Usare un pedalino premistoffa adeguato	
	La scatola porta-spolina non è nella posizione corretta	Collocare la scatola porta-spolina in posizione corretta	14
Rottura del filo superiore	I fili superiore e inferiore non sono impostati correttamente	Impostare nuovamente il filo superiore e inferiore	14 15
	Il filo è impigliato nella scatola porta-spolina o sul gancio	Rimuovere i residui di filo dal trasportatore e dal gancio	45
	La tensione del filo superiore è troppo elevata	Regolare la tensione del filo	29
	L'ago è piegato	Sostituire con un ago di qualità	22
	La punta dell'ago è smussata		
Rottura del filo inferiore	Il filo inferiore è infilato in modo non adeguato	Impostare il filo inferiore correttamente	14
Il tessuto non viene trasportato	Sul trasportatore vi sono residui di filo	Rimuovere i residui di filo dal trasportatore e dal gancio	45
	É stato installato un adattatore per rammendo	Rimuovere l'adattatore per rammendo	39
	La manopola di selezione del tipo di filo è impostata su "1" o "3"	Impostare il tipo di punto corretto	



Problema	Causa	Soluzione	Pagina
Punti mancanti	L'ago è installato in modo non adeguato	Installare correttamente l'ago	22
	L'ago è piegato	Usare un ago dritto	22
	L'ago e il filo non sono adatti per il tessuto	Cucire utilizzando un ago e un filo adatti al tessuto	23
	Il filo superiore non è impostato correttamente	Impostare correttamente il filo superiore	15
Il tessuto si increspa/arriccica	La tensione del filo superiore è troppo elevata	Regolare la tensione del filo	29
	I fili superiore e inferiore non sono impostati correttamente	Impostare nuovamente il filo superiore e inferiore	14 15
	L'ago è troppo spesso per la stoffa	Usare un ago adeguato al tessuto	23
	L'ago è smussato	Sostituire con un ago di qualità	22
Filo inferiore troppo visibile sul diritto del tessuto	Il filo inferiore è infilato in modo non adeguato	Impostare il filo inferiore correttamente	14
	La tensione del filo superiore è troppo elevata	Regolare la tensione del filo	29
	La spolina non è inserita correttamente nella relativa scatola	Collocare correttamente la spolina nella relativa scatola	14
Filo superiore troppo visibile sul rovescio del tessuto	Il filo superiore non è impostato correttamente (non è inserito nel disco di messa in tensione)	Impostare correttamente il filo superiore	15
	La tensione del filo superiore è troppo allentata	Regolare la tensione del filo	29
	Il filo superiore non è impostato correttamente (non passa attraverso il guidafilo)	Impostare correttamente il filo superiore	15
Il dispositivo automatico per infilare gli aghi non funziona	La posizione dell'ago è troppo bassa	Ruotare il volantino verso di sé fino a sollevare l'ago alla posizione superiore	41
	Si sta utilizzando un ago n. 9	Utilizzare aghi dal n. 11 al 16	42
	L'ago è installato in modo non adeguato	Installare correttamente l'ago	22
	L'ago è piegato	Usare un ago dritto	22
	Il filo non è passato correttamente attraverso il guidafilo della barra dell'ago	Far passare il filo correttamente attraverso il guidafilo della barra dell'ago	16

Se le suddette misure correttive non risolvono il problema, contattare il centro assistenza come riportato nella garanzia.

## 5. Assistenza su prodotti con doppio isolamento (230 V-240 V)

In un prodotto con doppio isolamento ci sono due sistemi di isolamento anziché la messa a terra. Un prodotto con doppio isolamento non è dotato di messa a terra e a tale prodotto non si deve aggiungere la messa a terra. L'assistenza di un prodotto con doppio isolamento richiede estrema attenzione e dovrebbe essere prestata solo da personale qualificato. Usare solo pezzi di ricambio originali. Sul prodotto con doppio isolamento è apposto l'apposito simbolo.

## VI. Altro

### 1. Dati tecnici

Modello	RS2000-SDU Type
Tipo con gancio	Gancio verticale, oscillante
Ago	Ago macchina per cucire domestica (HA-1)
Spolina	Spolina di plastica esclusiva TOYOTA
Lunghezza massima del punto	5 mm
Larghezza massima del punto	5 mm
Posizione standard dell'ago	Posizione centrale dell'ago, posizione dell'ago a sinistra
Peso della macchina da cucire (unità principale)	6.3 kg
Dimensioni della macchina per cucire	Larghezza: 419 mm Profondità: 166 mm Altezza: 293 mm
Tensione nominale	da 220 a 230 V
Frequenza nominale	50 Hz
Potenza assorbita nominale	70 W
Lampadina	15 W

In caso di domande circa la presente macchina per cucire TOYOTA, verificare i dettagli riportati sulla garanzia.

### 2. Riciclaggio

**SOLO UE**



**NON SPRECHIAMO NULLA!**

**Lavoriamo per la protezione dell'ambiente. Cerchiamo di minimizzare l'impatto ambientale dei nostri prodotti, migliorando continuamente la loro concezione e i metodi di produzione.**

Al termine della durata, smaltire il presente prodotto in modo ecologico.

Il simbolo del bidone della spazzatura barrato riprodotto all'inizio e sulla targhetta informativa del prodotto indica che il presente prodotto rientra nell'ambito della Direttiva UE "Rifiuti di apparecchiature elettriche ed elettroniche" (RAEE) e della Direttiva UE "Restrizione dell'uso di determinate sostanze pericolose nelle apparecchiature elettriche ed elettroniche" (ROHS): non ne è quindi consentito lo smaltimento insieme ai rifiuti domestici. Al termine della durata, il presente prodotto deve essere smaltito in conformità alla legislazione locale enazionale, nonché essere classificato come rientrante nella Categoria 2 "Piccoli elettrodomestici" della Direttiva RAEE. Lo smaltimento improprio del presente prodotto genera responsabilità ai sensi delle leggi locali e nazionali. Per informazioni sui sistemi di restituzione e di raccolta a disposizione degli utenti, nonché sulle ubicazioni dei contenitori di riciclaggio più vicini, visitare il Web oppure rivolgersi a un ente locale o nazionale competente. Se un nuovo prodotto viene acquistato direttamente dall'Azienda, quest'ultima ritirerà il vecchio prodotto (indipendentemente dal marchio) se la vendita riguarda un prodotto analogo.

Ogni singola persona può influire positivamente sul riutilizzo, sul riciclaggio e su altre forme di recupero delle apparecchiature elettriche ed elettroniche. In tal modo è possibile ridurre l'utilizzo delle discariche e minimizzare l'impatto ambientale dei prodotti utilizzati.

Le sostanze pericolose contenute nelle apparecchiature elettriche ed elettroniche possono danneggiare sia la salute dell'uomo che l'ambiente.





**SOLO UE**

**Imported by / Importé par :**

**AISIN EUROPE S.A. Web: [www.home-sewing.com](http://www.home-sewing.com)**

**Sede centrale** Avenue de l'Industrie 21, Parc Industriel, 1420 Braine-L'Alleud BELGIUM  
TEL: +32 (0) 2 387 0707 FAX: +32 (0) 2 387 1995

**Filiale Regno Unito** Unit 4, Swan Business Park, Sandpit Road, Dartford, Kent, DA1 5ED UK.  
TEL: +44 (0) 1322 291137 FAX: +44 (0) 1322 279214

**Filiale Francia** Bât. Le Minnesota, allée Rosa Luxembourg, B.P.70294, 95615 Cergy Pontoise Cedex, FRANCE  
TEL: +33 (0) 1 34 30 25 00 FAX: +33 (0) 1 34 30 25 01

**Filiale Germania** Odenwaldstrasse. 3, D-63263 Neu-Isenburg, GERMANY  
TEL: +49 (0) 61 02-3 67 89-0 FAX: +49 (0) 61 02-3 67 89-13

**Filiale Olanda** Energieweg 14, 2382 NJ Zoeterwoude (Rijndijk), THE NETHERLANDS  
TEL: +31 (0) 71 5410251 FAX: +31 (0) 71 5413707

**Filiale Austria** Donaufelderstrasse 101/5/1, A-1210 Wien, AUSTRIA  
TEL: +43 (0) 1 812 06 33 FAX: +43 (0) 1 812 06 33-11

**679111-CCA50  
(RS2000-SDU)**