



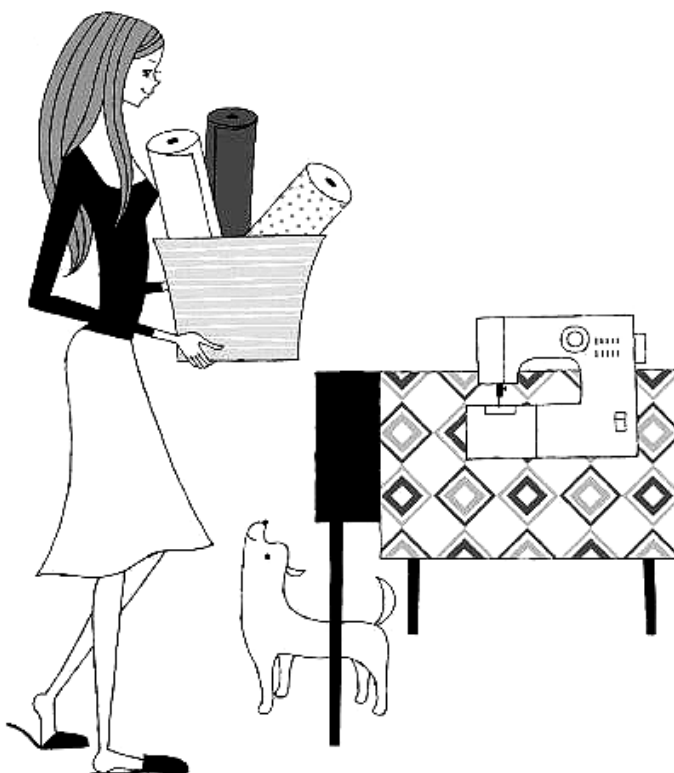
TOYOTA

Řada SP100
Typ A, B

ŠICÍ STROJ PRO DOMÁCNOST

NÁVOD K POUŽITÍ

- Před použitím si pečlivě přečtete tento návod k použití a postupujte vždy podle pokynů, které jsou v něm obsaženy.
- Návod uložte na vhodném místě, kde bude snadno dostupný k nahlédnutí.
- Budete-li šicí stroj předávat někomu jinému, předejte mu i tento návod k použití.



Obsah

1 Před použitím (Před použitím si určité přečtěte tuto část)

- Důležité bezpečnostní pokyny 3
- Názvy částí 6
- Názvy částí a jejich funkce 8
- Stručný návod 10
- Jak používat nožní ovladač 11

2 Příprava na šití

- Připojení napájení 12
- Instalace baterie pro cívkovač spodní nitě 13
- Navíjení spodní nitě 14
- Navlékání spodní nitě 16
- Navlékání horní nitě 18
- Vytažení spodní nitě 20
- Použití různých stehů 21
- Výměna patky 22
- Výměna jehly 24
- Vztah mezi jehlou, nití, látkou a seřízením napnutí nitě 25

3 Šití

- Rovné a zpětné šití 26
- Šití stehů cik-cak 30
- Nastavení napnutí horní nitě 31
- Šití knoflíkových dírek 32
- Obšívání 35
- Vsazování zipů 36
- Šití slepým lemovým stehem 38

4 Údržba

- Údržba podavače a chapače 40
- Výměna žárovky 44
- Servis zařízení s dvojitou izolací (230 V–240 V) 45
- Poznámka k žárovce 45
- Řešení potíží 45

5 Jiné

- Recyklace 48
- Bezpečnostní opatření pro baterie 49
- Specifikace 50

1

Před použitím (Před použitím si určitě přečtete tuto část)

Důležité bezpečnostní pokyny

Účelem těchto bezpečnostních pokynů je zamezit rizikům a škodám vzniklým nesprávnou obsluhou stroje. Pečlivě si je přečtete a postupujte vždy v souladu s nimi.

Vysvětlení pojmů „ ⚠ Upozornění“ a „ ⚠ Varování“



Varování

Nesprávná obsluha může vést k vážnému poranění nebo smrti.



Upozornění

Nesprávná obsluha může vést k vašemu poranění nebo k poškození stroje.

Vysvětlení symbolů



Nedotýkejte se.



Zakázáno



Dodržujte



Odpojte zástrčku napájecího kabelu ze zásuvky.



Varování



Použijte napájecí zdroj o napětí 220 až 240 V st.

V opačném případě hrozí úraz elektrickým proudem nebo požár.



Nepoškozujte napájecí kabel, neprovádějte na něm změny a nadměrně jej neohýbejte, netahejte za něj a nekrutěte s ním.

V opačném případě hrozí úraz elektrickým proudem nebo požár.

Pokud je napájecí kabel poškozený, je nutné jej vyměnit za originální kabel či soupravu, které získáte od výrobce nebo jeho servisního zástupce.



Nepoužívejte stroj venku.

V opačném případě hrozí úraz elektrickým proudem nebo požár.



Nepoužívejte stroj v prostředí, kde se používají aerosolové produkty (spreje) nebo kde se pracuje s kyslíkem.

V opačném případě hrozí požár.



Stroj neopravujte, nerozebírejte a neprovádějte na něm změny s výjimkou situací uvedených v tomto návodu k použití.

V opačném případě hrozí úraz elektrickým proudem, požár nebo zranění.

1

Před použitím (Před použitím si určitě přečtete tuto část)



Upozornění



Před použitím stroje zkontrolujte, zda je zavřený kryt pouzdra cívky.

V opačném případě hrozí poranění.



Pokud stroj nepoužíváte, měl by být bezpečně uskladněn, ne však na podlaze. Vyčnívající části by mohly způsobit poranění, pokud by na stroj někdo upadl.

V opačném případě hrozí poranění.



Před výměnou jehly či navlékáním dolní nebo horní nitě šicí stroj vypněte hlavním vypínačem.

V opačném případě hrozí poranění.



Při šití na šicím stroji stále sledujte jehlu.

Pokud se jehla zlomí, může způsobit poranění.



Nedotýkejte se pohyblivých částí, jako je jehla, nit'ová páka nebo ruční kolo.

V opačném případě hrozí poranění.



Nestrkejte ruku ani prsty pod jehlu.

V opačném případě hrozí poranění.



Nepoužívejte stroj v blízkost dětí.

Děti by si neměly hrát se strojem neboť se mohou dotknout jehly a způsobit si zranění.



Odcházíte-li po použití od šicího stroje, vypněte jej hlavním vypínačem a odpojte zástrčku napájecího kabelu ze zásuvky.

V opačném případě hrozí poranění.



Před použitím šicího stroje zkontrolujte, že upínací šroubky na držáku patky, na jehle a na stehové desce jsou dobře utažené a že je patka správně upnutá v držáku patky.

V opačném případě hrozí poranění.



Neprovádějte následující činnosti.

V opačném případě hrozí poranění.

- šití bez spuštění patky,
- šití s nesprávně upnutou jehlou,
- používání ohnuté jehly,
- škubání za látku při šití,
- přepínání voliče stehů během šití.



Upozornění



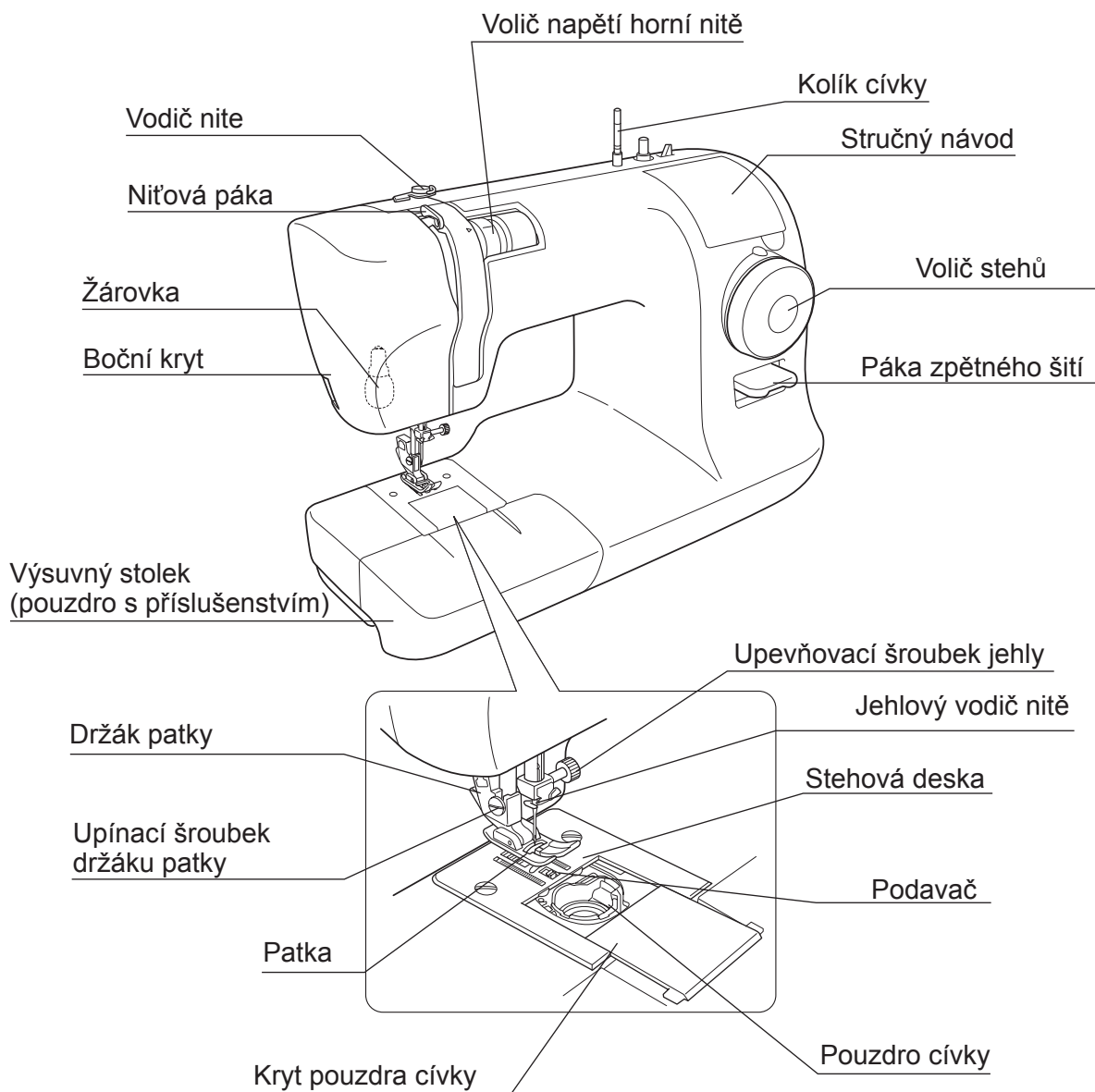
Nepoužívejte stroj na nestabilní pracovní ploše, jako je pohovka nebo postel.
Kdyby šicí stroj spadl dolů, mohl by způsobit poranění nebo by se mohl poškodit.

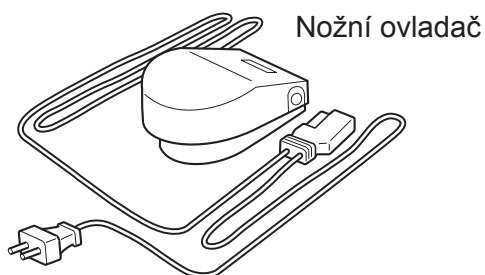
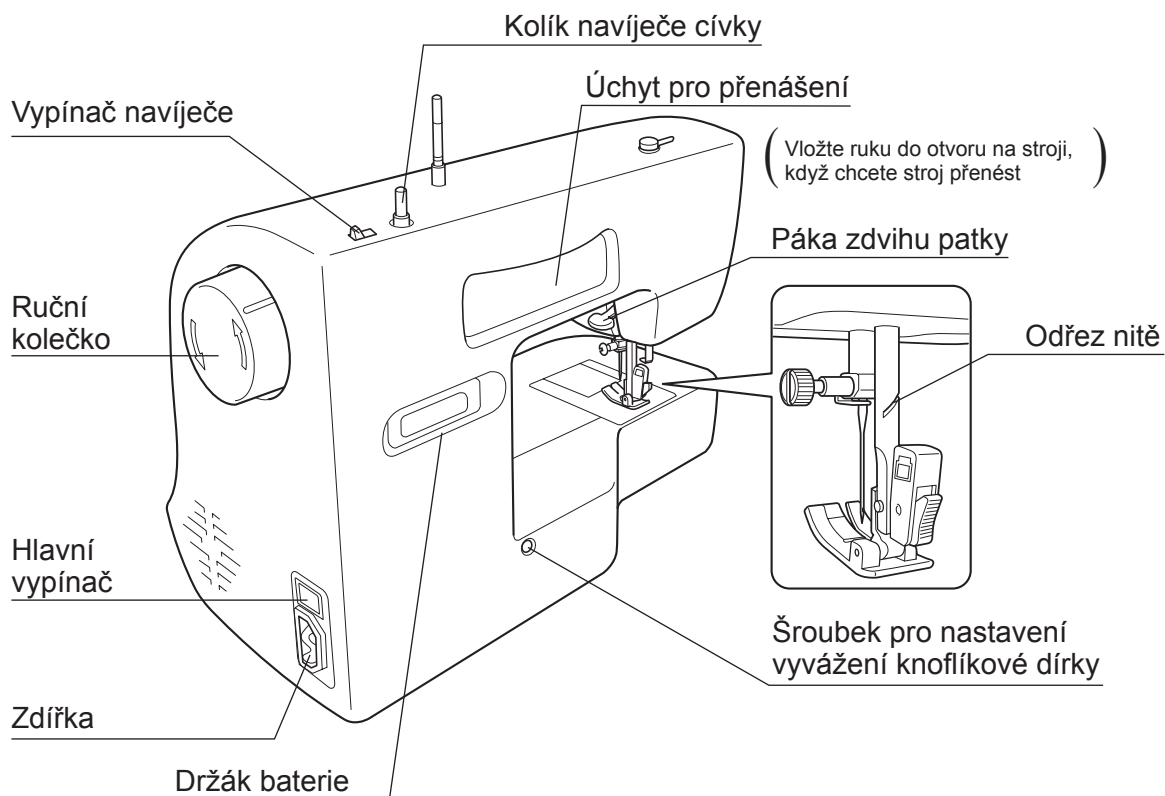


Do žádných otvorů, například do otvoru vzniklého odstraněním bočního krytu nebo odstraněním vnějšího krytu pouzdra cívky, nepouštějte a nevkládejte žádné cizí předměty.
V opačném případě hrozí poranění nebo poškození stroje.

Stroj může být používán dětmi od 8 let a osobami s omezenými fyzickými, smyslovými a mentálními schopnostmi nebo s nedostatkem zkušeností a znalostí pouze pod dozorem nebo po důkladné instruktáži týkající se bezpečného používání stroje a pokud budou plně chápat nebezpečí s použitím stroje spojené.

Názvy částí

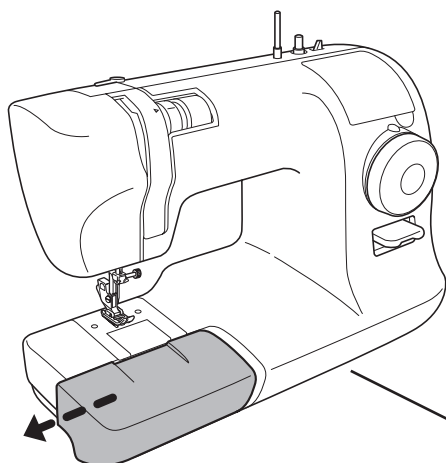




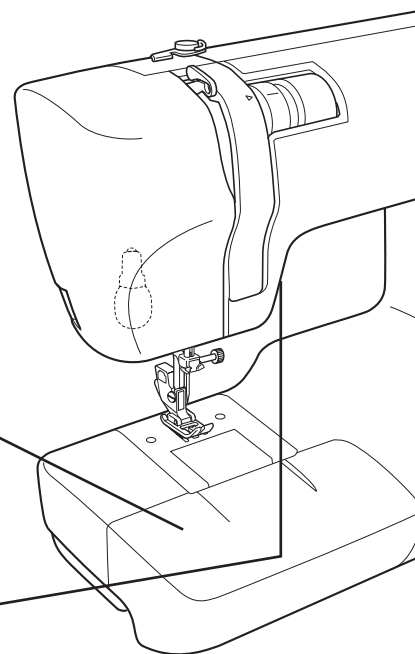
Názvy částí a jejich funkce

Části šicího stroje mají níže popsané funkce.

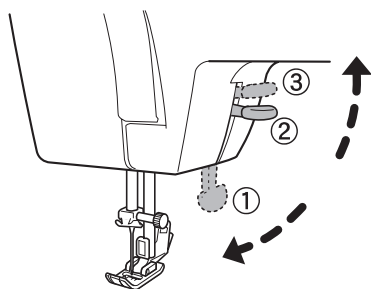
Výsuvný stolek (pouzdro s příslušenstvím)



- Vytáhněte výsuvný stolek (pouzdro s příslušenstvím) ve směru šipky.



Páka zdvihu patky



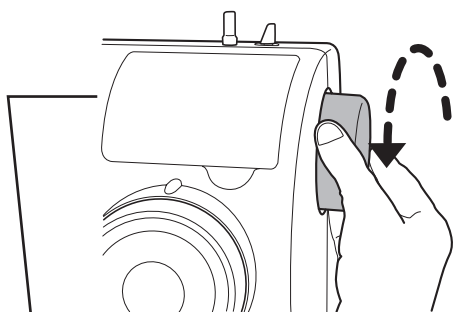
- Páku zdvihu patky používejte při šití ke spuštění patky (poloha ①).
- Při vkládání látky zdvihněte patku povytažením páky zdvihu patky vzhůru (poloha ②).
- Ještě výše lze patku zvednout zdvihnutím páky patky do polohy ③. Protože páka zdvihu patky v této poloze nedrží, musíte ji při vkládání látky přidržovat. Tato poloha je užitečná při šití silných látek.

Ruční kolečko

- Ruční kolečko slouží k ručnímu zdvihání a spouštění jehly.

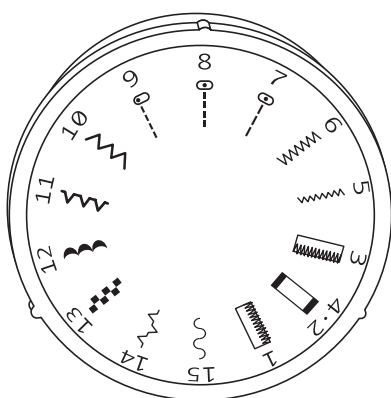
Poznámka:

Ručním kolečkem otáčejte vždy směrem k sobě (ve směru šipky). Otočíte-li kolečkem v opačném směru, může se zamotat nit.



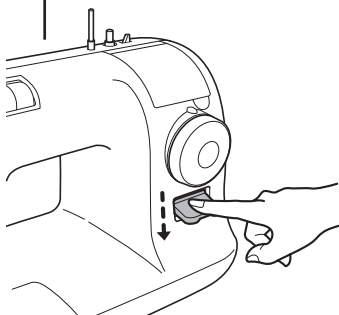
Volič stehů

- Slouží k výběru stehu, který chcete použít. Otáčejte voličem stehů tak dlouho, dokud požadovaný steh nebude na úrovni značky nad voličem.



Páka zpětného šití

- Chcete-li šít směrem dozadu, stiskněte páku zpětného šití dolů.
- K šití směrem dopředu se vrátíte uvolněním prstu z páky zpětného šití.

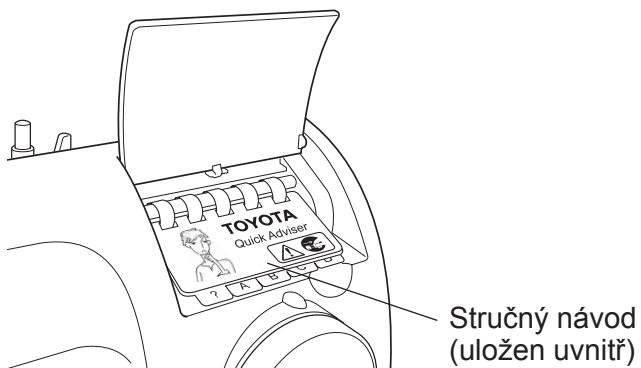


Stručný návod

Stručný návod (uložený pod víkem na šicím stroji) obsahuje popis různých základních činností prováděných se strojem.

● Přístup ke stručnému návodu

Odklopte víko.



Jak používat nožní ovladač

! Upozornění



Před připojením nožního ovladače vypněte šicí stroj hlavním vypínačem.

V opačném případě hrozí poranění.

1

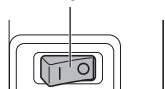
Před použitím (Před použitím si určité přečtete tuto část)

■ Obsluha

1

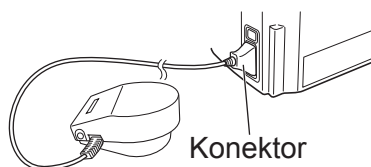
Stisknutím hlavního vypínače na straně označené symbolem „O“ šicí stroj vypnete.

Hlavní vypínač



2

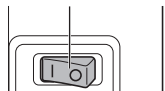
Zapojte konektor napájecího kabelu do zdířky na stroji.



3

Stisknutím hlavního vypínače na straně označené symbolem „I“ šicí stroj zapnete.

Hlavní vypínač



4

Ke spuštění šicího stroje sešlápněte nožní ovladač.

Čím více tisknete nožní ovladač, tím rychleji stroj pracuje.

Uvolněním nožního ovladače stroj zastavíte.



2

Příprava na šití

Připojení napájení

! Varování



Nedotýkejte se napájecí zástrčky mokřýma rukama.
V opačném případě hrozí úraz elektrickým proudem.

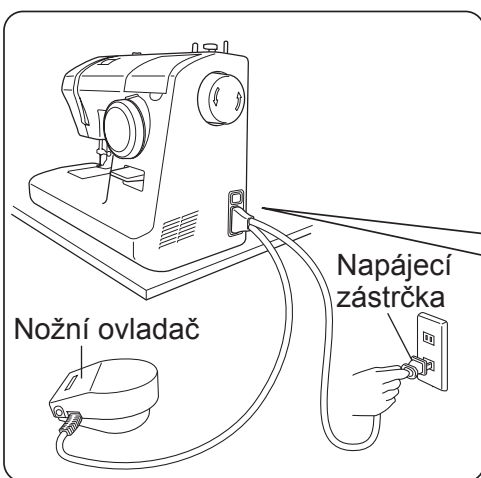


Při odpojování a zapojování napájecího kabelu do napájecí zásuvky uchopte kabel za napájecí zástrčku.
V opačném případě hrozí poškození kabelu a úraz elektrickým proudem, požár nebo poranění.

! Upozornění



Před zapojením napájecího kabelu vypněte šicí stroj hlavním vypínačem.
V opačném případě hrozí poranění.



1

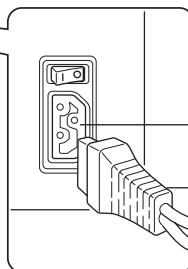
Připravte nožní ovladač.

2

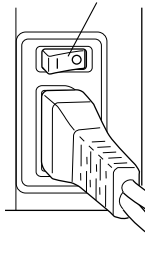
Zapojte konektor napájecího kabelu do zdířky.

3

Zapojte zástrčku napájecího kabelu do zásuvky.



Hlavní vypínač



Zapnuto



Vypnuto

4

Stiskněte hlavní vypínač na straně označené symbolem „I“ (zapnuto).
Zapne se napájení.

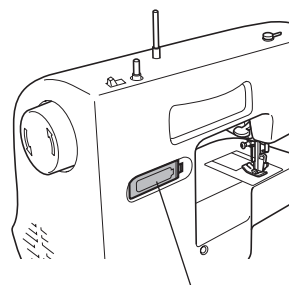
Instalace baterie pro cívkovač spodní nitě.

Baterie je součástí příslušenství.
Před navíjením spodní nitě vložte baterii do otvoru na zadní části stroje.

⚠ Upozornění



Když stroj nebudete používat delší dobu, vyjměte baterii ze stroje.

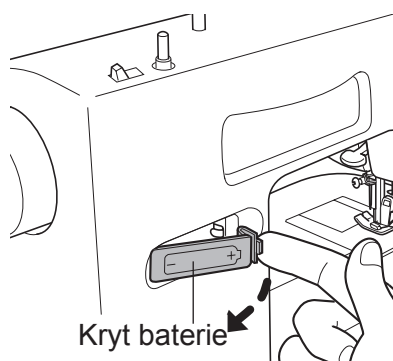


Pouzdro baterie

2

Příprava na šití

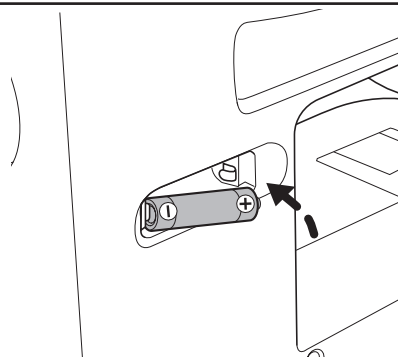
- 1 Otevřete kryt na zadní části stroje ve směru šipky.



Kryt baterie

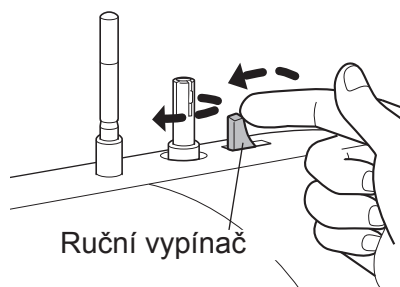
- 2 Vložte baterii správnou polaritou do otvoru.
Zavřete kryt.

Poznámka:
při výměně baterie si přečtěte str. 49.
(Alkalická 1,5 V, Mignon/AA/LR6)



- 3 Přesvědčete se, že při zatlačení ručního vypínače ve směru šipky se oska navíječe otáčí.

Poznámka:
Oska navíječe se točí pouze po dobu stisku na vypínač směrem doleva.



Ruční vypínač

Navíjení spodní nitě

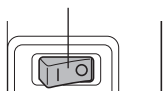
Poznámka:
Připravte si
speciální cívku.



Start

1 Vypněte šicí stroj.

Hlavní vypínač



Hotovo

2 Vytáhněte kolík cívky. Nasad'te cívku s nití a čepičku cívky na kolík cívky.

Upozornění:
Na kolík cívky nasad'te plstěnou
podložku.

8 Když chcete zastavit navíjení, přestaňte tlačit na ruční vypínač.

Upozornění:
Navinutá nit nesmí přesahovat okraj cívky.

Sejměte cívku z kolíku navíječe a odstříhněte nit.



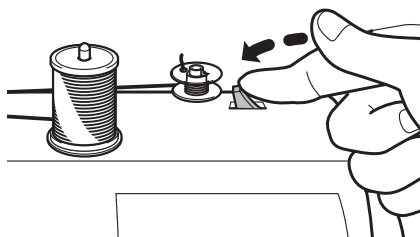
správně



špatně

7 Opět zatlačte ruční vypínač doleva.

Navíj'te potřebné množství
nitě na spodní cívku.

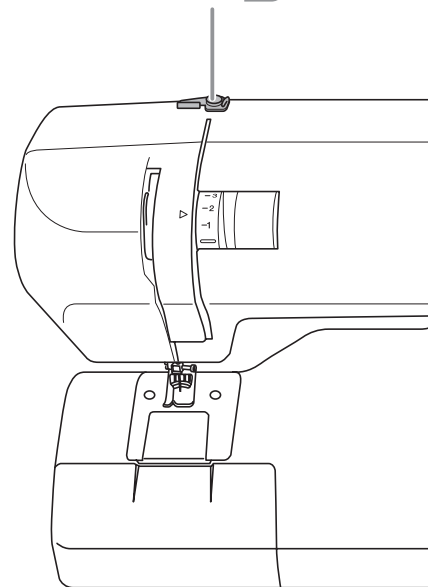


6 Odstříhněte přebytečnou nit nad otvorem cívky.

* Odstříhněte nit tak, aby
nad otvorem cívky žádná
nit nepřebývala.



Vodič nitě (3)

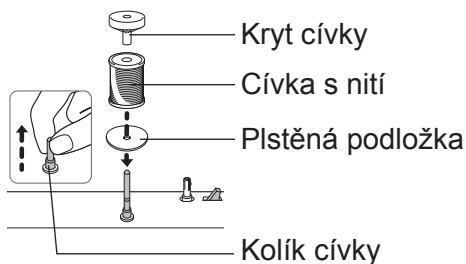


⚠ Upozornění

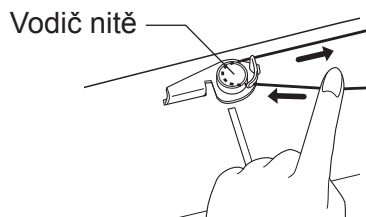


Během navíjení cívky se nedotýkejte kolíku navíječe ani ručního kolečka.

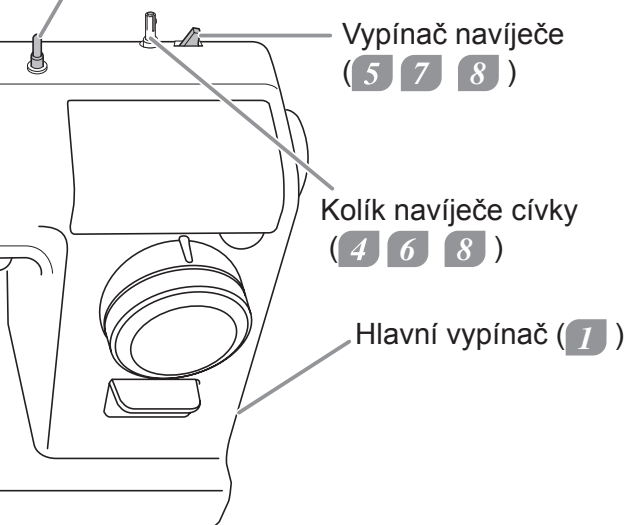
V opačném případě hrozí poranění.



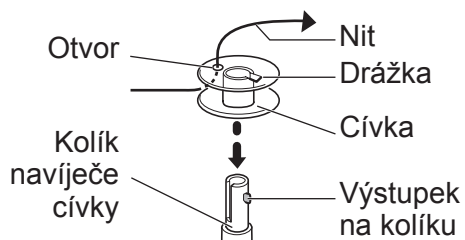
- 3** Povytáhněte nit z cívky, uchopte ji jednou rukou a druhou rukou ji přetáhněte přes vodič nitě, jak ukazuje obrázek.



Kolíček cívky (2)



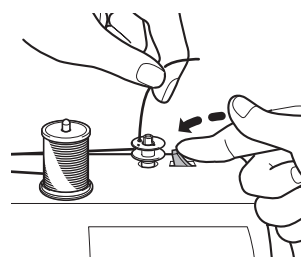
- 4** Protáhněte konec nitě otvorem cívky, jak ukazuje obrázek. Nasadte cívku na kolíček navíječe tak, aby výstupek na kolíku zapadl do drážky.



- 5** ① Přidržte konec nitě, zatlačte na ruční vypínač ve směru šipky a nechte navinout začátek cívky.

- ② Po navinutí začátku cívky zastavte navíjení.

Poznámka:
Při zatlačení ručního vypínače doleva se cívka začne otáčet.

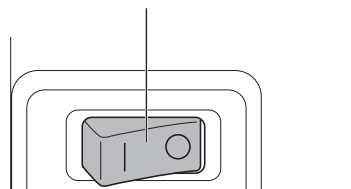


Navlékání spodní nitě

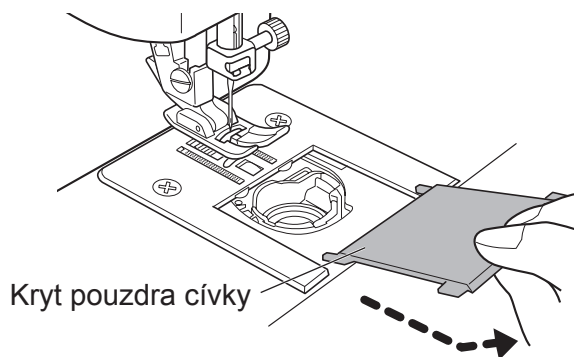
Otevřete kryt pouzdra cívky a vložte do pouzdra cívku.
Vložíte-li cívku do pouzdra chybně, nebude steh ušit správně.

1 Vypněte šicí stroj.

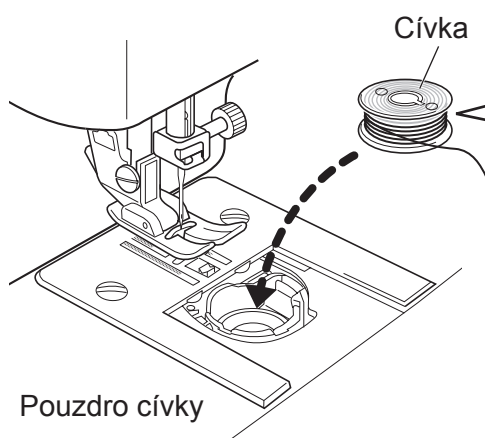
Hlavní vypínač



2 Vytáhněte kryt pouzdra cívky směrem k sobě.



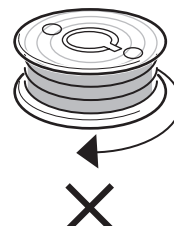
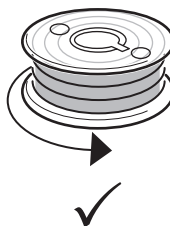
3 Cívku vložte do pouzdra tak, aby se otáčela vlevo.



Směr odvíjení nitě

Vlevo

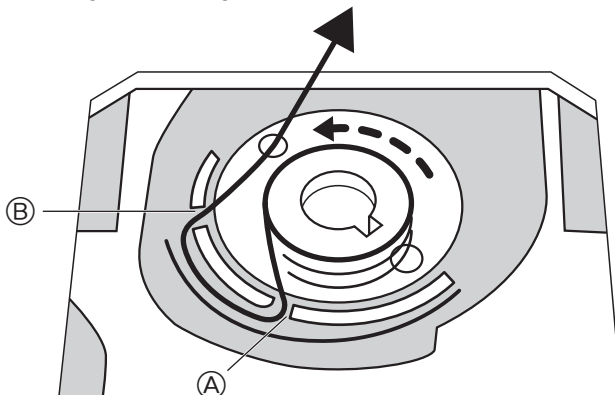
Vpravo



Zkontrolujte natočení cívky.

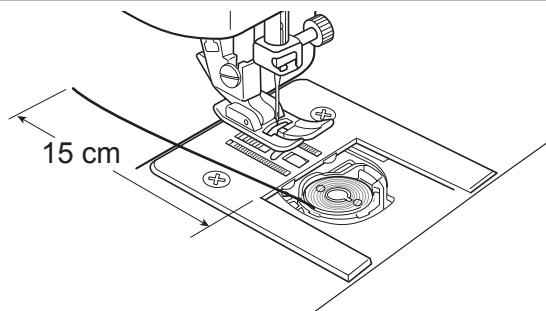
4

Provlákněte nit výřezem (A), potom výřezem (B) a dále ji ved'te směrem dozadu, jak ukazuje obrázek níže.



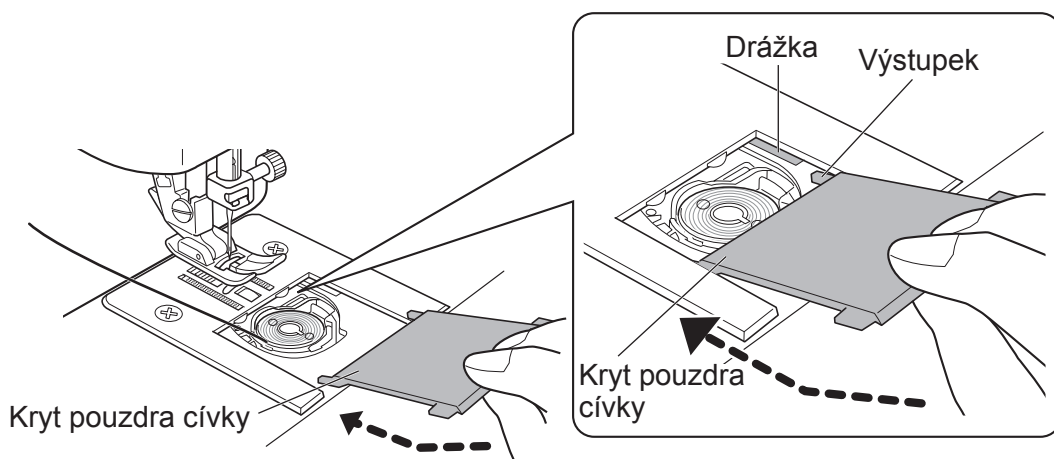
5

Vytáhněte asi 15 cm nitě směrem dozadu.



6

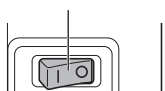
Nasad'te výstupky na krytu pouzdra cívky do vodicích drážek a zasunutím kryt pouzdra cívky zavřete.



Navlékání horní nitě

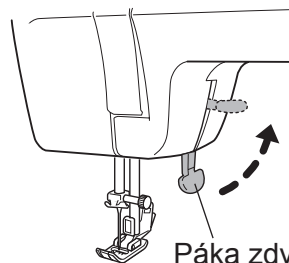
1 Vypněte šicí stroj.

Hlavní vypínač



Start

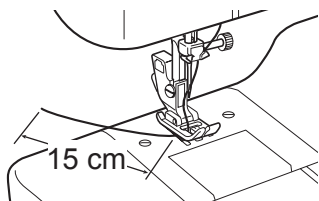
2 Zdvihněte páku patky.



Páka zdvihu patky

Hotovo

9 Provlékněte nit patkou a povytáhněte asi 15 cm nitě směrem dozadu.



15 cm

Nitová páka (6)

Jehlový vodič nitě (7)

Ucho jehly (8)

Patka (9)

Vodič nitě (5)

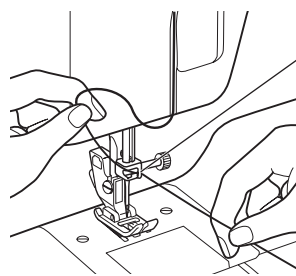
Páka zdvihu patky (2)

8 Provlékněte nit zepředu uchem jehly.

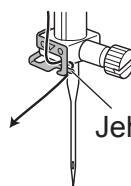


Ucho jehly

7 Protáhněte nit jehlovým vodičem.



Jehlový vodič nitě

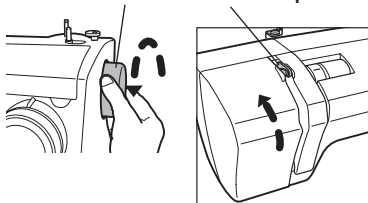


Jehlový vodič nitě

Nit lze jehlovým vodičem snadno protáhnout tak, že ji přidržíte levou rukou a pravou rukou ji navléknete (viz obrázek).

- 3** Otočením ručního kolečka směrem k sobě zdvihnete niťovou páku.

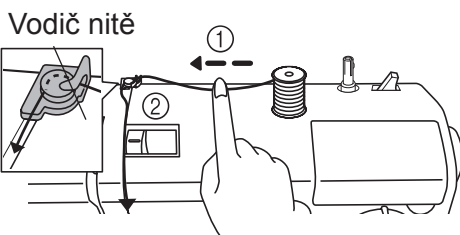
Ruční kolečko Niťová páka



- 4** Vytáhněte kolík cívky. Nasadte cívku s nití a čepičku cívky na kolík cívky.



- 5**
- 1 Povytáhněte nit z cívky a přidrže ji jednou rukou.
 - 2 Druhou rukou přetáhněte nit přes vodič nitě, jak ukazuje obrázek.



- 6**
- 3 Táhněte nit dolů skrze drážku a pak ji táhněte zpět nahoru.

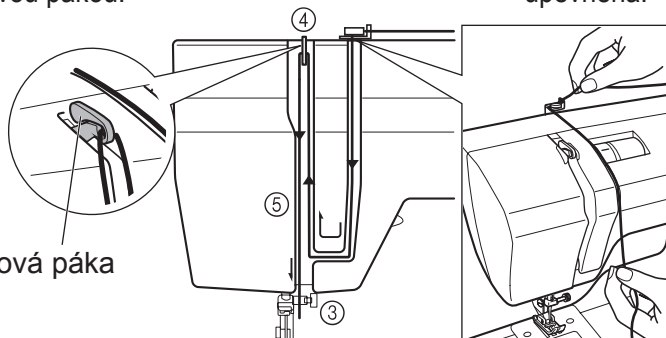
Zkontrolujte, zda je nit správně provléknuta niťovou pákou.

Provlékejte nit v pořadí znázorněném na obrázku. (3 až 5)

Nit musí být napnutá a dobře upevněná.

- 4 Provlékněte nit zprava skrz niťovou páku.
- 5 Táhněte nit dolů skrze drážku.

Niťová páka



Vytažení spodní nitě

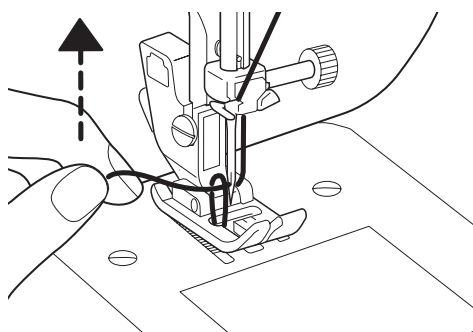
1

Zdvihněte páku patky. Levou rukou volně podržte horní konec nitě a otočte ručním kolečkem směrem k sobě o jednu celou otáčku.



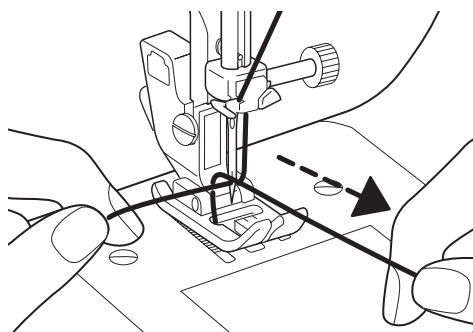
2

Levou rukou lehce zatáhněte za horní nit tak, abyste vytáhli spodní nit vzhůru.



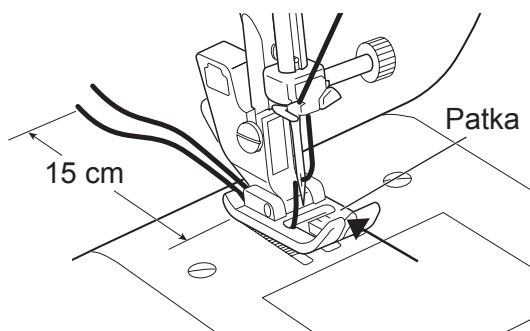
3

Vytáhněte spodní nit směrem dopředu.



4

Přiložte obě nitě k sobě, protáhněte je drážkou (podle šipky) a poté pod patkou a potom vytáhněte asi 15 cm nitě směrem dozadu.



Použití různých stehů

! Upozornění

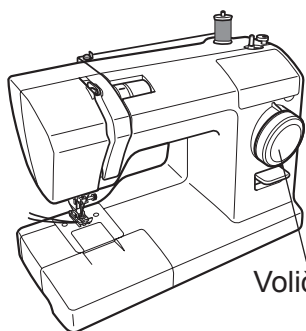


Před otáčením voliče stehů vypněte šicí stroj hlavním vypínačem.
V opačném případě hrozí poranění.

! Upozornění



Neotáčejte voličem stehů, pokud je jehla spuštěna dolů.
V opačném případě hrozí zlomení jehly a poranění.



Volič stehů

Otočte ruční kolečko směrem k sobě tak, abyste zdvihli jehlu do nejvyšší polohy.
Otáčením voliče stehů vybíráte steh.

1 · 2 · 3 · 4 	Knoflíková dírka	11 	Slepý lemový steh
5 6 	Steh cik-cak Ornamenty Obšívání	12 	Půlměsíkový steh
7 · 8 	Rovný steh Šití švů Všívání zipů	13 	Kazetový steh
9 	Rovný steh pro tenkou látku	14 	Ozdobný steh Zvonový steh
10 	Látačí steh Obšívání tenké látky	15 	Ozdobný steh Vlnovka

Výměna patky

⚠ Upozornění

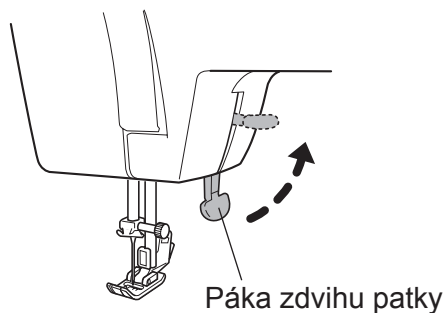


Před výměnou patky vypněte šicí stroj hlavním vypínačem.

V opačném případě hrozí poranění.

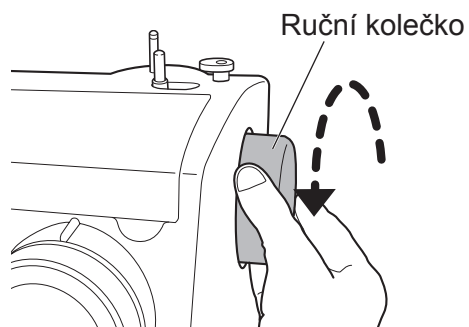
● Demontáž

1 Zdvihněte páku patky.

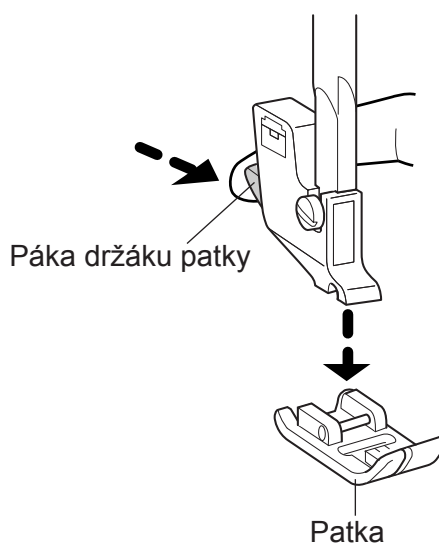


2 Otočením ručního kolečka směrem k sobě zdvihnete jehlu.

Poznámka:
Nikdy kolo neotáčejte nesprávným směrem.

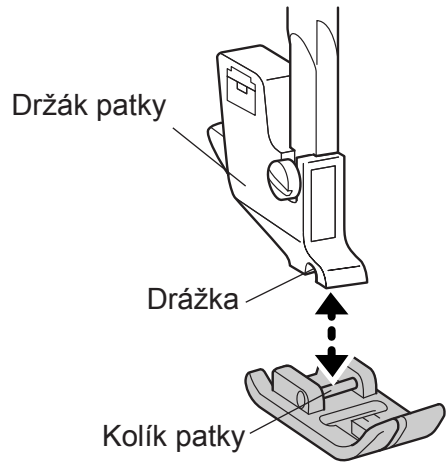


3 Stisknutím páky držáku patky ve směru šipky uvolníte patku.

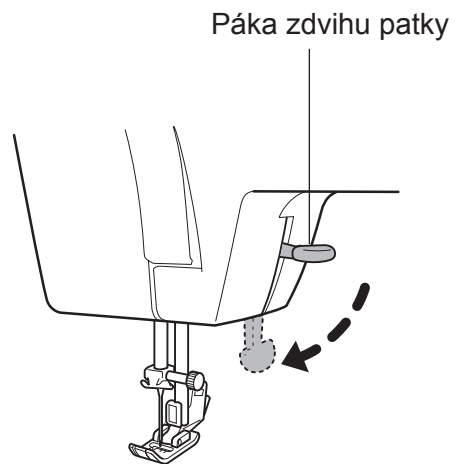


● Instalace

- 1 Nastavte kolík patky přesně pod drážku na držáku patky.



- 2 Spuštěním páky patku zajistěte.



Tip

Abyste předešli ztrátě patky, doporučujeme stroj skladovat, pokud není používán, se spuštěnou jehlou a patkou.

Výměna jehly

⚠ Upozornění



Před výměnou jehly vypněte šicí stroj hlavním vypínačem.

V opačném případě hrozí poranění.

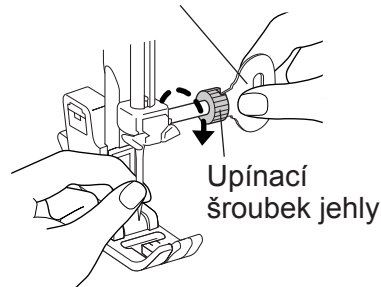
Zlomené jehly jsou nebezpečné. Vyhazujte je na bezpečném místě mimo dosah dětí.

V opačném případě hrozí poranění.

1 Otočením ručního kolečka směrem k sobě zdvihnete špičku jehly nad úroveň stehové desky.

Šroubovák pro stehovou desku

2 Jednou rukou přidržíte jehlu, šroubovákem na stehovou desku uvolníte upínací šroubek jehly a jehlu vyjměte.



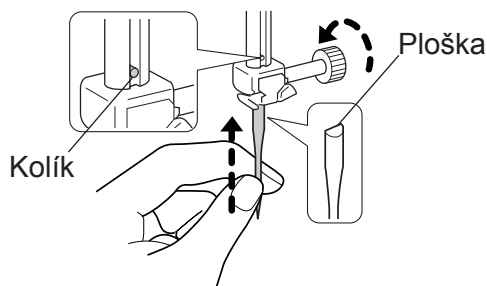
Poznámka:

Upínací šroubek jehly nevyjímejte.

Uvolněte upínací šroubek jehly a vyjměte jehlu.

3 Otočte plošku jehly směrem dozadu a zasouvejte ji, dokud se nedotkne kolíku.

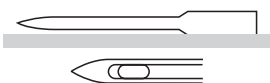
Pevně utáhněte upínací šroubek jehly šroubovákem na stehovou desku.



● Výběr správné jehly

Použití vadné jehly může nejen zhoršit funkci šicího stroje, ale také poškodit stehovou desku či chapač nebo způsobit zlomení jehly.

○ Nezávadná jehla

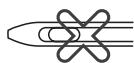


* Pokud se šití požadovaným způsobem nedaří nebo pokud se nit trhá, zkuste vyměnit jehlu.

× Vadná jehla



Celá jehla je ohnutá




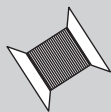

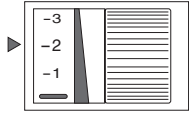
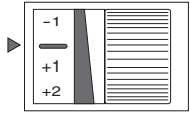
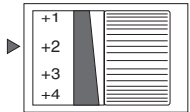
Špička jehly je poškozená nebo opotřebená



Špička jehly je ohnutá

Vztah mezi jehlou, nití, látkou a seřízením napnutí nitě

Kvalita šití se zlepší, pokud budete jehlu a nit měnit s ohledem na typ látky. Postupujte podle pokynů uvedených níže v tabulce.

		Tenká látka	Středně silná látka	Silná látka
Vztah mezi jehlou, nití a látkou	 Jehla	č. 11/75	č. 14/90	č. 16/100
	 Nit	polyester č. 90 bavlna č. 80 až 120 hedvábí č. 80	polyester č. 50 až 60 bavlna č. 60 až 80 hedvábí č. 50 až 80	polyester č. 30 až 50 bavlna č. 40 až 50 hedvábí č. 50
	 Látka	běžné podkladové látky krep žoržet batist krajkovina apod.	běžné potahové látky sukno jemný denim satén plyš gingham apod.	závěsy denim prošívané materiály flauš tvíd plst' apod.
Nastavení napnutí horní nitě	Volič napětí horní nitě	 -1 ~ -3	 -	 +1 ~ +3

- Při šití elastických látek používejte jehlu s kulovou špičkou.
- Před nákupem jakýchkoli jehel nedodaných jako příslušenství zkontrolujte, zda jsou určeny pro domácí použití v šicích strojích.
- Pro horní i spodní nit použijte stejný druh nitě.
- Čím vyšší je číslo jehly, tím je jehla silnější. Čím vyšší je číslo nitě, tím je nit tenčí.
- Vyšivejte s voličem napětí horní nitě nastaveným na „ - “.

Rovné a zpětné šití

⚠ Upozornění



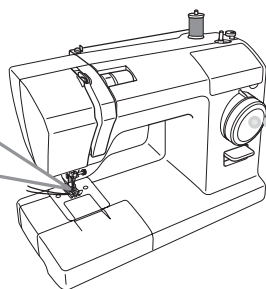
Během šití za látku příliš netahejte.
V opačném případě hrozí zlomení jehly a poranění.

● Rovný steh

1 Otočením ručního kolečka směrem k sobě zdvihnete jehlu.

2 Otáčením voliče stehů vybíráte steh.

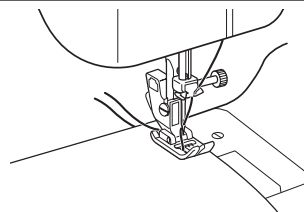
Patka cik-cak
(původně osazená na
šicím stroji)



7	8	9
4,0	2,0	2,0 mm

(Podrobnosti o výměně patky najdete v části „Výměna patky“ na straně 22.)

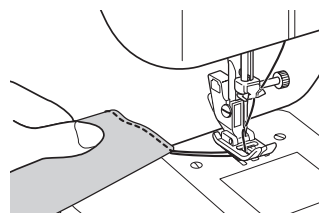
3 Vložte látku a spusťte páku zdvihu patky.
Sešlápnutím nožního ovladače začnete šít.



● Konec šití

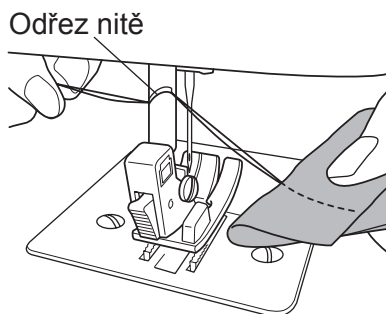
Po dokončení šití otočte ručním kolečkem směrem k sobě tak, aby jehla byla v nejvyšší poloze.

Zdvihněte patku a vytáhněte látku směrem dozadu.



● Odřez nitě

Zarovnejte obě nitě a odřízněte je pomocí odřezu nitě na ose patky.



● Zpětné šití

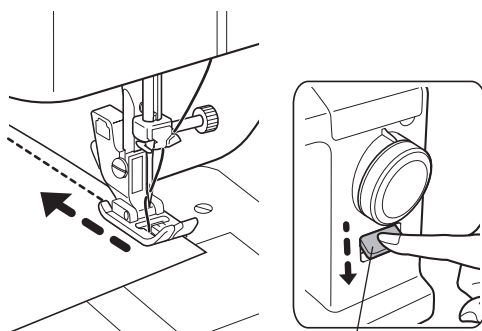
Zpětné šití se provádí na začátku a na konci šití, aby se předešlo rozpárání stehu.

Držíte-li páku zpětného šití v dolní poloze, dochází ke zpětnému šití.

- Na začátku šití šijte asi 1 cm zpětným stehem od okraje látky, abyste zabránili rozpárání stehu.
- Na konci šití provedte 3 až 4 zpětné stehy.

Poznámka:

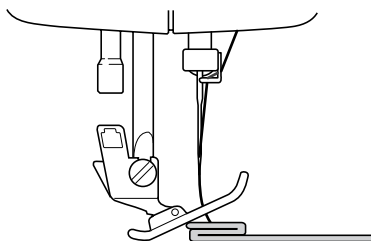
K šití směrem dopředu se vrátíte uvolněním prstu z páky zpětného šití.



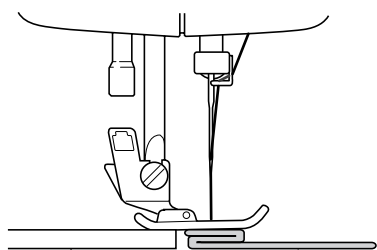
Páka zpětného šití

● Šití ze silné látky

Pracujete-li se silnou látkou, může se patka naklonit a látka se bude špatně posouvat.



Vložte pod patku látku nebo silný papír o stejné tloušťce jako látka, kterou chcete šít. Tím umožníte hladké šití.

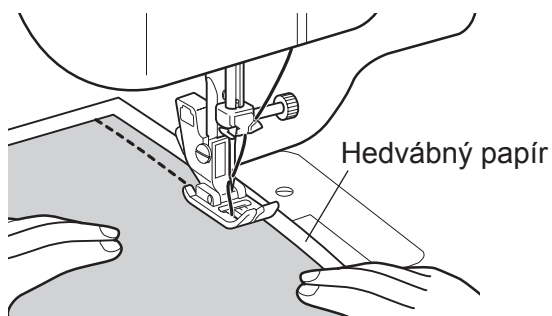


Látka nebo
silný papír

Látka na šití

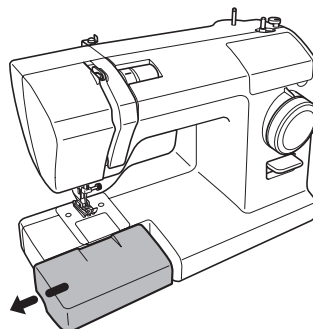
● Šití z tenké látky

Při šití z tenké látky se někdy stane, že se látka mačká nebo se neposouvá správně. V takovém případě si šití ulehčíte podložením hedvábného papíru pod látku. Po ukončení šití papír opatrně odstraňte.

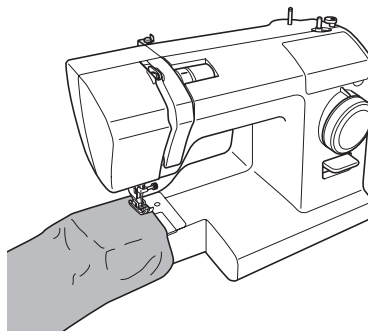


● Šití z látek v tunýlkovém tvaru

1 Vytáhněte výsuvný stolek (pouzdro s příslušenstvím) ve směru šipky.



2 S tunýlkovými tvary, například nohavicemi nebo rukávy, pracujte tak, že je natáhnete na volné rameno stroje podle obrázku.



3

Šití

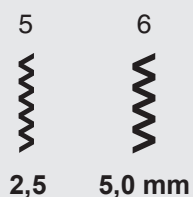
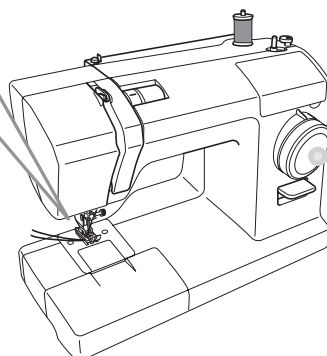
Šití stehů cik-cak

Šití stehů cik-cak má mnoho využití, například při našívání aplikací nebo obšívání.

1 Otočením ručního kolečka směrem k sobě zdvihnete jehlu.

2 Otáčením voliče stehů vybíráte steh.

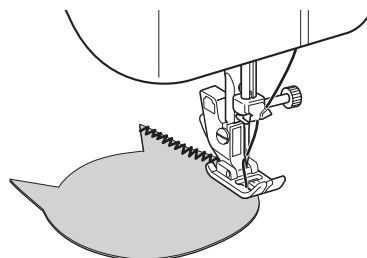
Patka cik-cak
(původně osazená na
šicím stroji)



(Podrobnosti o výměně patky najdete v části „Výměna patky“ na straně 22.)

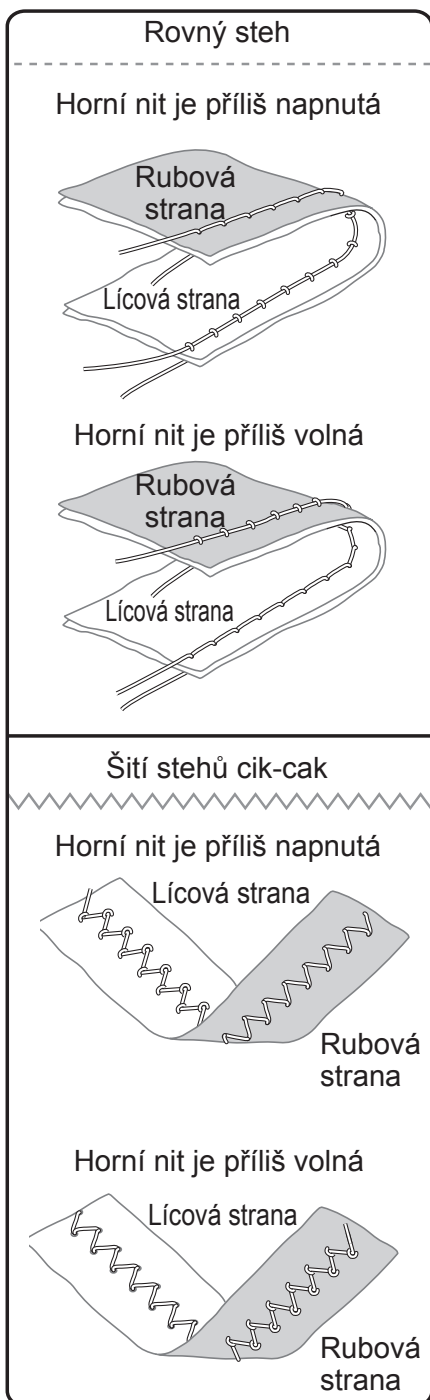
3 Vložte látku a spusťte patku.

Sešlápnutím nožního ovladače začnete šít.

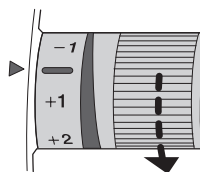


Nastavení napnutí horní nitě

● Postup nastavení napnutí horní nitě

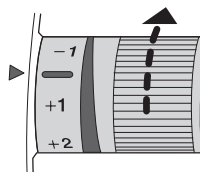


- Horní nit je příliš napnutá



Snižte napnutí horní nitě.

- Horní nit je příliš volná



Zvyšte napnutí horní nitě.

Poznámka:

Pokud se napnutí nezmění ani po úpravě napnutí horní nitě, navlékněte horní i dolní nit znovu.

Šití knoflíkových dírek

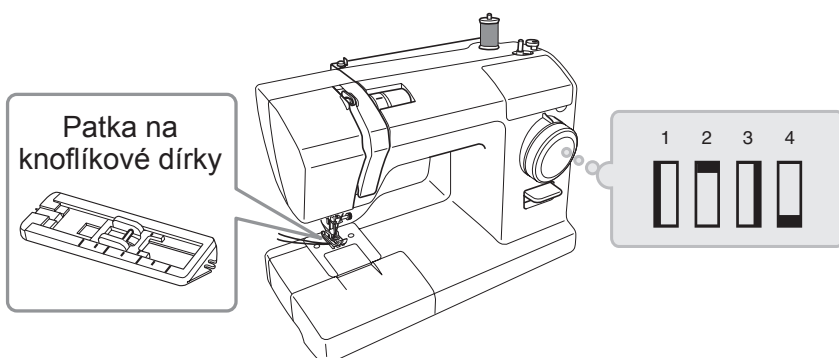
Knoflíkové dírky je možné šít tak, aby odpovídaly velikosti knoflíku. Při šití elastické nebo tenké látky se doporučuje při šití knoflíkových dírek použít stabilizační podložku.

! Upozornění



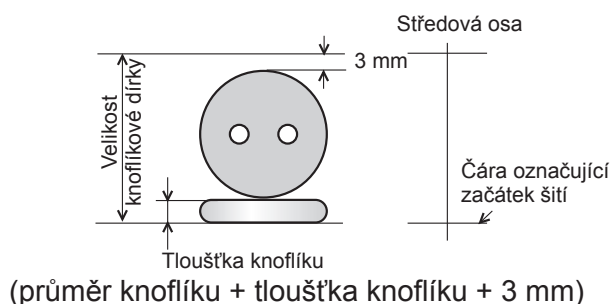
Před výměnou patky vypněte šicí stroj hlavním vypínačem.
V opačném případě hrozí poranění.

1 Nasaďte patku pro šití knoflíkových dírek.

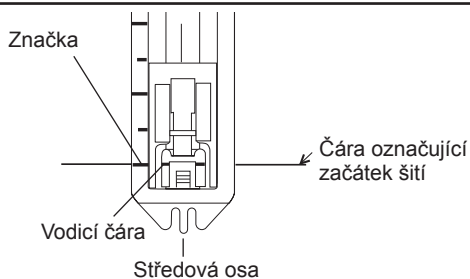


(Podrobnosti o výměně patky najdete v části „Výměna patky“ na straně 22.)

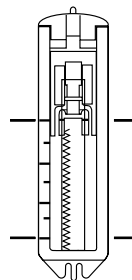
2 Nastavte velikost knoflíkové dírky a vyznačte si na látce příslušné čáry.



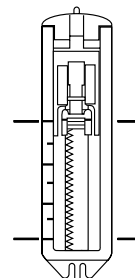
3 Srovnejte značku patky, která je nejbližší k vám, s vodící čarou a spusťte patku na čáru na látce, která označuje začátek šití.



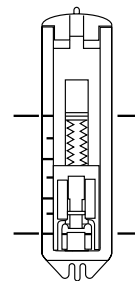
- 4** Zdvihněte jehlu do nejvyšší polohy, nastavte volič stehů na číslo „1“, prošijte levou stranu a zastavte se na čáře vyznačené na látce.



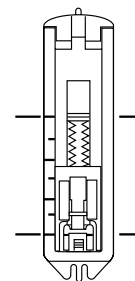
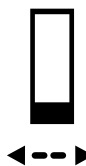
- 5** Zdvihněte jehlu do nejvyšší polohy, nastavte volič stehů na číslo „2“ a prošijte 5 nebo 6 stehů.
Hodnoty „2“ a „4“ na voliči stehů jsou ve stejné poloze voliče.



- 6** Zdvihněte jehlu do nejvyšší polohy, nastavte volič stehů na číslo „3“, prošijte pravou stranu a zastavte se na čáře vyznačené na látce.



- 7** Zdvihněte jehlu do nejvyšší polohy, nastavte volič stehů na číslo „4“ a prošijte 5 nebo 6 stehů.



! Upozornění

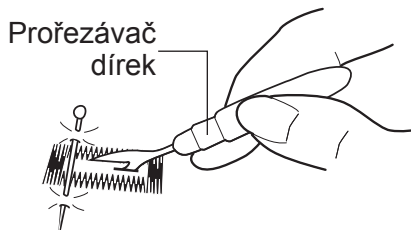


Používáte-li k prořezávání dírek prořezávač, nedržte látku v místech před prořezávačem.
V opačném případě hrozí poranění ruky.

8

Pro proříznutí středu použijte prořezávač knoflíkových dírek a dejte pozor, abyste nepřeržili stehy.

Poznámka:
Přeříznutí stehů prořezávačem se vyhněte, zapíchnete-li si do oblasti prošívání jako značku špendlík.



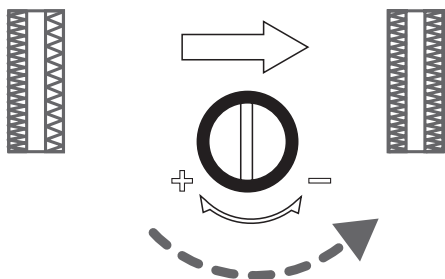
● Nastavení vyrovnání stehů u knoflíkových dírek

- K vyrovnání stehů použijte šroubek pro nastavení vyvážení knoflíkové dírky (na zadní straně).
- Vyvážení nastavíte otočením šroubku \ominus pomocí vlastního šroubováku.
- Neotáčejte šroubkem o více než 90° .

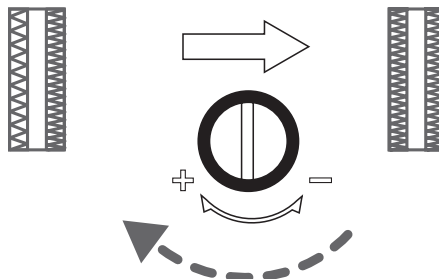
Poznámka:
Umístění šroubek pro nastavení vyvážení knoflíkové dírky se může měnit podle modelu šicího stroje.



Jsou-li stehy volné na pravé straně knoflíkové dírky, otočte zlehka šroubkem ve směru „-“.



Jsou-li stehy volné na levé straně knoflíkové dírky, otočte zlehka šroubkem ve směru „+“.



Obšívání

Jde o metodu šití, která zabraňuje třepení na okrajích látky.

! Upozornění



Před výměnou patky vypněte šicí stroj hlavním vypínačem.
V opačném případě hrozí poranění.

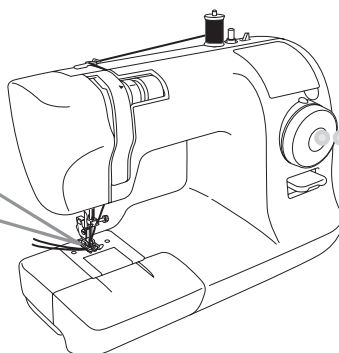
1

Nastavte volič stehu na číslo 5, 6 nebo 10.

Poznámka:

Steh číslo 10 používáme u tenkých látek.

Patka cik-cak
(originál připojena
k stroji)

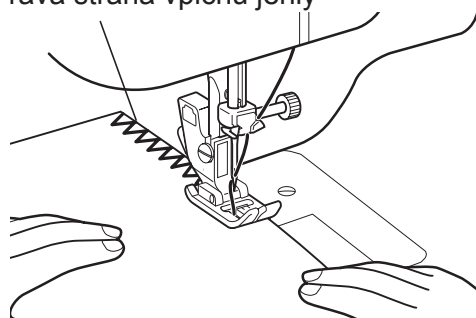


(Podrobnosti o výměně patky najdete v části „Výměna patky“ na straně 22.)

2

Látku nastavte tak, aby při pravém vpichu jehly do látky byla těsně při okraji.

Pravá strana vpichu jehly



3

Šití

Vsazování zipů

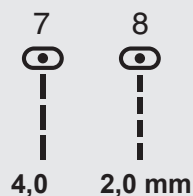
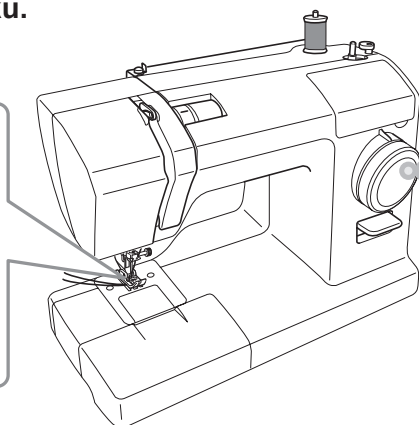
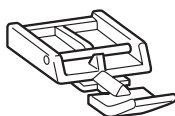
⚠ Upozornění



Před výměnou patky vypněte šicí stroj hlavním vypínačem.
V opačném případě hrozí poranění.

1 Nasaďte zipovou patku.

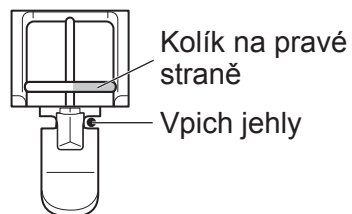
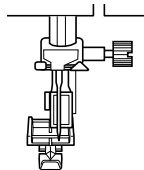
Zipová patka



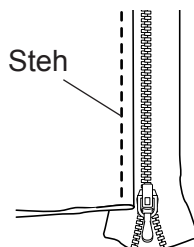
(Podrobnosti o výměně patky najdete v části „Výměna patky“ na straně 22.)

● Přišití levé strany zipu

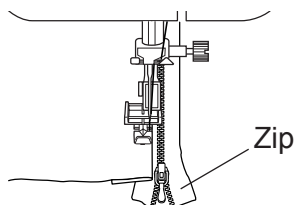
2 Nastavte pravý kolík zipové patky na držák patky.



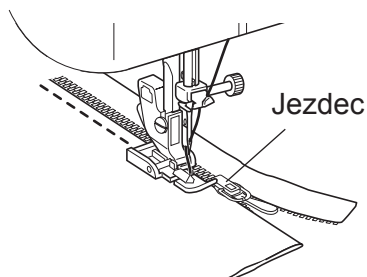
3 Přiložte zip k látce a přistehujte jej.



4 Umístěte látku tak, aby zip byl na pravé straně patky.



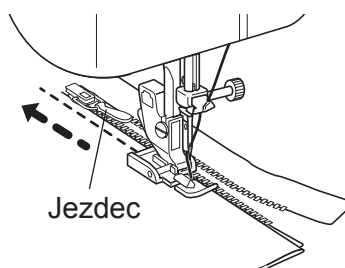
- 5** Šijte až do okamžiku, kdy se patka dotkne jezdec, a potom šicí stroj zastavte.



- 6** Otočte ruční kolečko směrem k sobě tak, aby se jehla spustila a vnikla do látky.

- 7** Zdvihněte patku.

- 8** Posuňte jezdec za patku a dokončete šití.



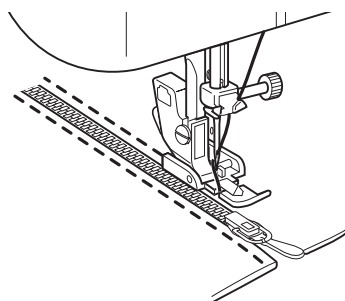
● Přišití pravé strany zipu

Uvolněte patku a nastavte ji na levý kolík.

Přišijte pravou stranu zipu stejným postupem jako levou stranu.

Poznámka:

Šití ve stejném směru jako u levé strany vám pomůže předejít špatnému zarovnání.



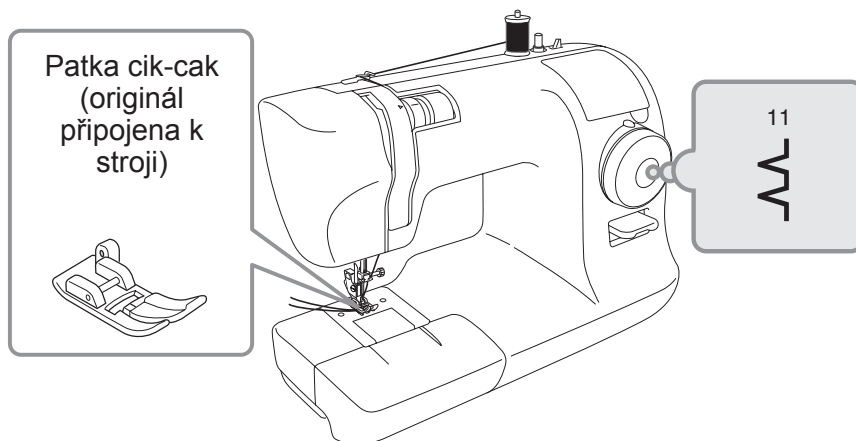
Šití slepým lemovým stehem

U této metody šití není steh na přední straně látky vidět.

! Upozornění



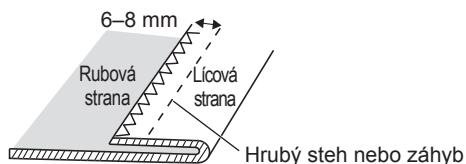
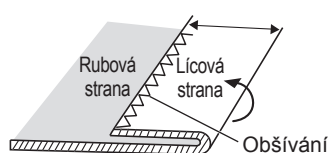
Před výměnou patky vypněte šicí stroj hlavním vypínačem.
V opačném případě hrozí poranění.



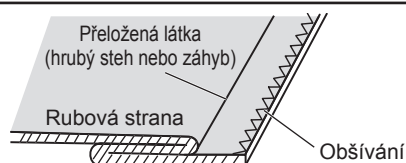
(Podrobnosti o výměně patky najdete v části „Výměna patky“ na straně 22.)

1 Obšijte okraj látky a pak látku složte podle obrázku.

* Ručně přistehujte nebo přežehlete záhyb 6 až 8 mm od okraje látky.

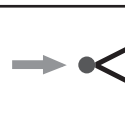


2 Přeložte látku v místě stehování nebo přežehleného záhybu tak, aby rubová strana byla nahoře.



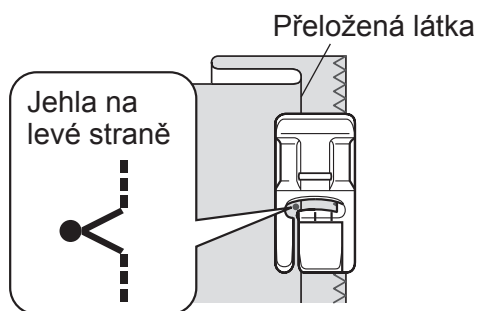
3 Otočte ručním kolečkem směrem k sobě tak, aby jehla byla na levé straně.

Jehla na levé straně →



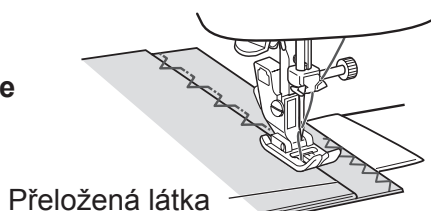
4

Umístěte látku tak, aby jehla lehce pronikala přeloženou látkou.



5

Spust'te patku a začněte šít. Část stehu, která přidržuje přeloženou část látky, bude viditelná na lícové straně látky. Šijte rovnoměrně, aby steh nebyl příliš velký ani příliš malý.



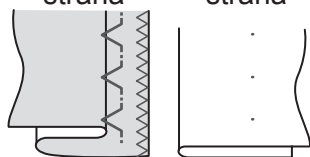
6

Po dokončení šití vytáhněte stehy a rozložte látku.

■ Vyrovnané stehy ■ Řešení potíží

Rovnoměrně rozmístěné malé stehy na lícové straně.

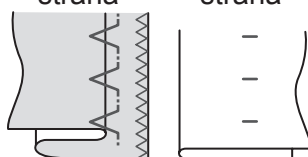
Rubová strana Lícová strana



(Rozloženo)

Jehla příliš zachytává přeloženou látku

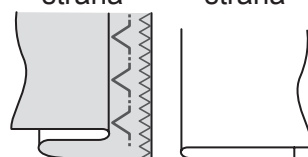
Rubová strana Lícová strana



Velké stehy na pravé straně.

Jehla nezachytává přeloženou látku

Rubová strana Lícová strana



Slepé lemové stehy neprocházejí látkou

4

Údržba

Čištění a údržba stroje nesmí být prováděny dětmi bez náležitého dozoru.

Údržba podavače a chapače

Pokud je šicí stroj příliš hlučný nebo se otáčí pomalu, je možné, že jsou v chapači nebo podavači zbytky nitě nebo prach. Provedte údržbu chapače a podavače.

! Upozornění



Před čištěním chapače vypněte šicí stroj hlavním vypínačem a odpojte zástrčku napájecího kabelu ze zásuvky.
V opačném případě hrozí poranění.

Pozor

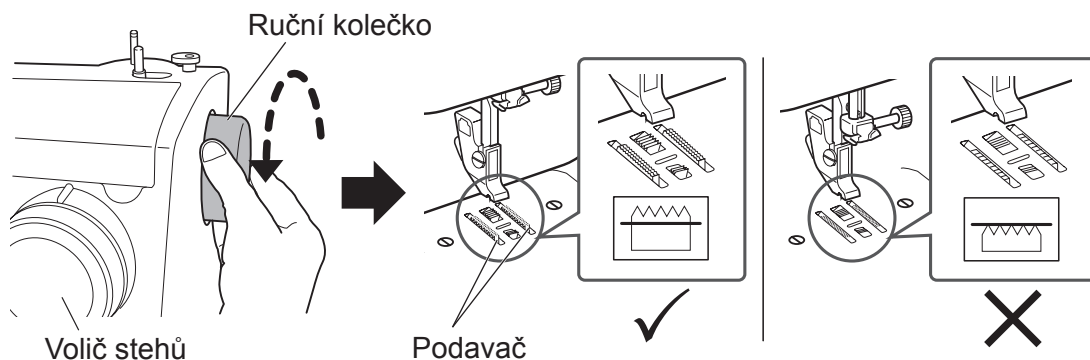
Nepoužívejte saponáty, bělidlo, benzín ani chemická ředidla.
V opačném případě hrozí odbarvení nebo potrhání látky.

● Čištění podavače a chapače

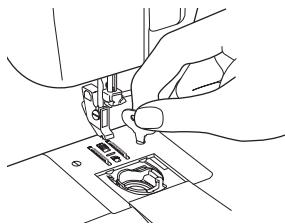
1

Vyjměte patku a jehlu.

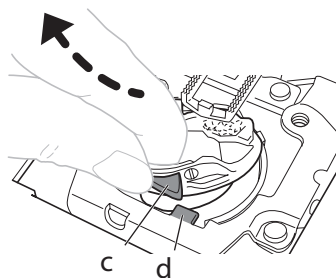
Nastavte volič stehů na číslo „7“ a otočením ručního kolečka směrem k sobě zdvihnete podavač.



- 2** Šroubovákem na stehovou desku povolte šrouby ve stehové desce a desku vyjměte.



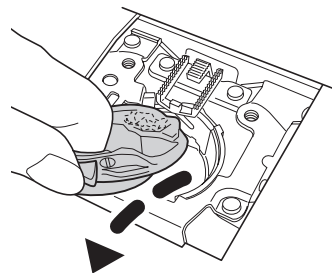
- 3** Zdvihněte pouzdro cívky tak, abyste posunuli část c okolo části d podle znázornění na obrázku.



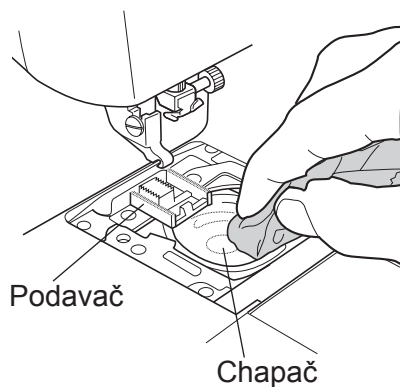
- 4** Vytáhněte pouzdro cívky ve směru šipky a vyjměte je.

Poznámka:
Nepoužívejte přílišnou sílu, abyste pouzdro cívky nepoškrábali.

* Jestliže nelze pouzdro cívky vytáhnout, opakujte postup od kroku **3**.

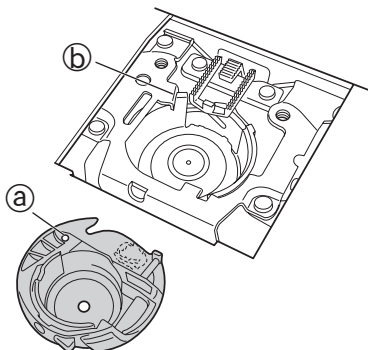


- 5** Odstraňte z podavače a chapače veškerou cupaninu a prach a otřete je jemným hadříkem.
K odstranění cupaniny a prachu lze použít vysavač.

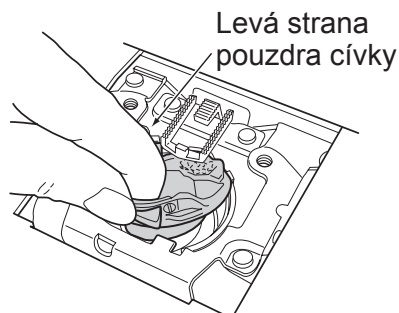


● Vložení pouzdra cívky

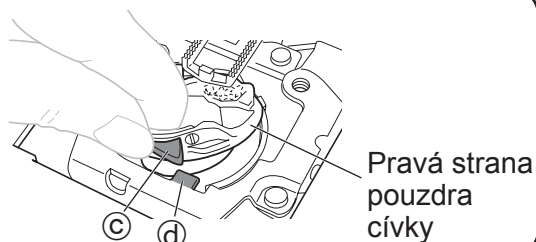
- 1** Vložte pouzdro cívky tak, aby část **a** pouzdra byla pod částí **b** šicího stroje.



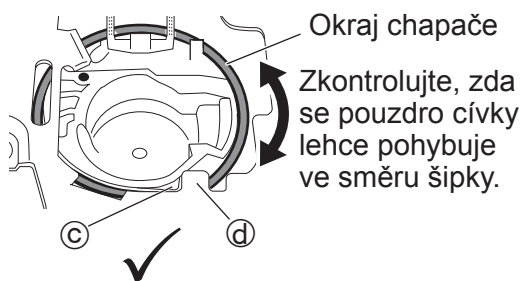
- 2** Nakloňte pouzdro cívky doleva a vložte levou stranu pouzdra do chapače, jak ukazuje obrázek.



- 3** Vložte pravou stranu pouzdra cívky do chapače tak, aby část **c** pouzdra byla vlevo od části **d** šicího stroje.

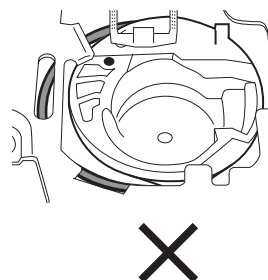


- 4** Zkontrolujte, zda je pouzdro cívky úplně zasunuto do chapače.



<Jestliže je pouzdro vloženo správně>

- Pouzdro cívky zapadlo celé do chapače, takže je vidět okraj chapače.
- Část **c** pouzdra cívky je vlevo od části **d** šicího stroje.



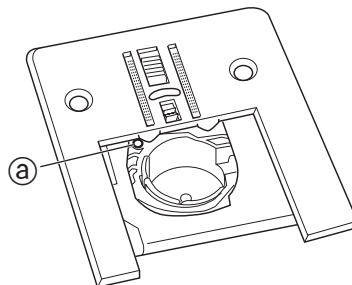
<Jestliže pouzdro není vloženo správně>

- Pravá strana pouzdra cívky zakrývá okraj chapače a pouzdro je nakloněné.

Poznámka:

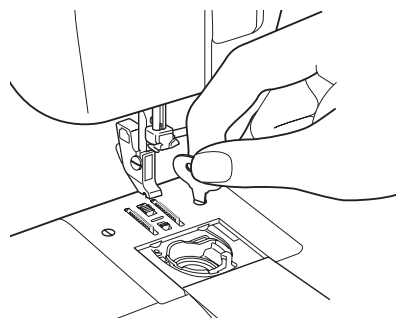
Pouzdro cívky pečlivě zkontrolujte, protože může být vloženo špatně, i když se část **c** pouzdra nachází vlevo od části **d** šicího stroje, jak ukazuje obrázek vpravo nahoře.

- 5** Vložte stehovou desku tak, aby se červená značka **a** na pouzdře cívky nacházela v poloze znázorněné na obrázku.



- 6**
- ① Utáhněte šrouby stehové desky.
 - ② Nasad'te patku a jehlu.
 - ③ Zkontrolujte, zda jehla správně prochází otvorem ve stehové desce.

* Není-li pouzdro cívky správně nasazené, nebude se ruční kolečko volně otáčet. Jestliže se to stane, vyjměte stehovou desku a pouzdro cívky a znovu je vložte zpět.



Výměna žárovky

! Varování

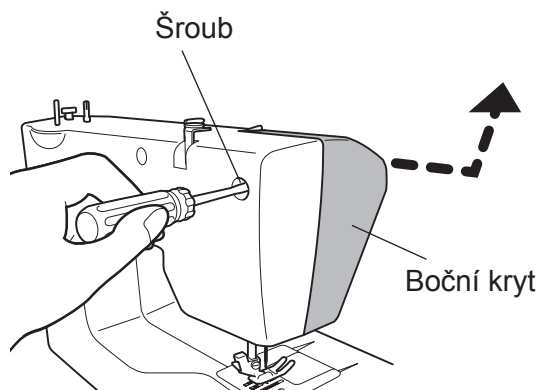


Před výměnou žárovky vypněte šicí stroj hlavním vypínačem, odpojte zástrčku napájecího kabelu ze zásuvky a počkejte, až žárovka vychladne.

V opačném případě hrozí popálení a úraz elektrickým proudem.

1

Šroub povolte vlastním
⊕ šroubovákem a ve směru
šipky sejměte boční kryt.



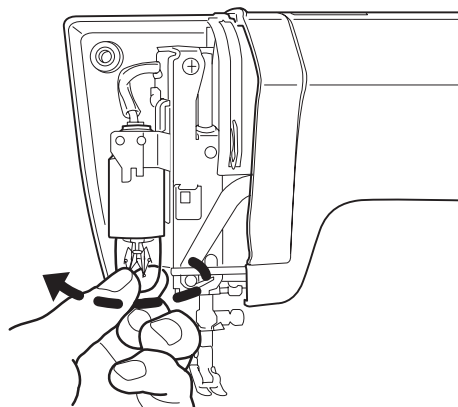
2

Otáčením vlevo vyjměte žárovku
podle směru šipky na obrázku.

3

Otáčením vpravo našroubujte
novou žárovku.

Poznámka:
Použijte žárovku o maximálním
výkonu 15 W.



4

Po výměně žárovky vždy vraťte
boční kryt zpět na místo.

Servis zařízení s dvojitou izolací (230 V–240 V)

Zařízení s dvojitou izolací má namísto uzemnění dva systémy izolace. U zařízení s dvojitou izolací nejsou k dispozici žádné prostředky pro uzemnění a nesmí být ani k zařízení přidávány. Servis zařízení s dvojitou izolací vyžaduje zvláštní opatrnost a smí jej provádět pouze kvalifikovaný servisní technik s patřičnými znalostmi systému, a to na svoji vlastní odpovědnost. Náhradní díly pro zařízení s dvojitou izolací musí být identické s díly zařízení. Zařízení s dvojitou izolací je označeno symbolem.

Poznámka k žárovce

Žárovka nainstalovaná v našem výrobku není vhodná pro účely osvětlení v domácnosti a je navržena speciálně pro osvětlení pracovní oblasti šicího stroje.

Řešení potíží

V čem je problém? Než se obrátíte na servisní centrum a požádáte o opravu, projděte si následující možnosti.

Problém	Příčina	Náprava	Strana
Stroj nefunguje	Není připojen napájecí kabel	Připojte správně napájecí kabel	12
	Hlavní vypínač je vypnutý	Zapněte šicí stroj	12
	Nit se zamotala do chapače nebo je v chapači zlomená jehla	Vyčistěte chapač	40
Stroj je velmi hlučný a velmi pomalý	Na chapači nebo podavači je cupanina nebo prach	Odstraňte cupaninu nebo prach z chapače nebo podavače	40

Problém	Příčina	Náprava	Strana
Jehla opakovaně praská	Jehla není do stroje nasazena správně	Nasadte jehlu správně	24
	Upínací šroubek jehly je uvolněný	Pevně šroubek utáhněte	24
	Jehla je pro tento typ látky příliš tenká	Na tuto látku použijte jehlu správné velikosti	25
	Horní nit je příliš napnuta	Snižte napnutí horní nitě	31
	Pouzdro cívky není ve správné poloze	Vložte pouzdro cívky ve správné poloze	42
Horní nit se opakovaně přetrhává	Nit není do stroje navlečena správně	Navlečte nit do šicího stroje znovu	16-19
	Nit je zamotaná v pouzdru cívky nebo v chapači	Odstraňte zamotanou nit a vyčistěte podavač a chapač	40
	Horní nit je příliš napnuta	Snižte napnutí horní nitě	31
	Jehla je ohnutá nebo je poškozená špička jehly	Nasadte novou jehlu	24
	Jehla není správně nasazena	Nasadte jehlu správně	24
	Nit je nekvalitní	Použijte kvalitní, doporučenou nit	—
Spodní nit se opakovaně přetrhává	Spodní nit není správně navlečena	Navlečte nit znovu do pouzdra cívky	16, 17
Stroj neposunuje správně látku	Podavač je znečištěn	Odstraňte případnou cupaninu a prach z podavače	40
	Volič stehů nastaven na knoflíkovou díрку číslo – „2“ nebo „4“	Nastavte volič stehů na požadovaný steh	21
Vynechané stehy	Jehla není správně nasazena	Nasadte jehlu správně	24
	Jehla je ohnutá	Použijte rovnou jehlu	24
	Jehla a nit nejsou vhodné pro danou látku	Použijte správnou jehlu a nit pro danou látku	25
	Horní nit navlečena špatně	Navlečte horní nit správně	18, 19

Problém	Příčina	Náprava	Strana
Látka se mačká / tvoří záhyby	Horní nit je příliš napnutá	Upravte napnutí nitě	31
	Nit není do stroje navlečena správně	Navlečte nit do stroje znovu	16-19
	Jehla je pro látku příliš silná	Použijte tenčí jehlu vhodnou pro látku	25
	Jehla je poškozená	Nasaďte novou jehlu	24
	Pracujete s elastickou látkou	Použijte jehlu s kulovou špičkou	25
Spodní nit se objevuje na horní straně látky	Nit není do cívky navlečena správně	Navlečte nit znovu do cívky	16, 17
	Horní nit je příliš napnutá	Upravte napnutí nitě	31
	Není použita správná plastová či kovová cívka	Používejte pouze doporučenou cívku TOYOTA	14
Horní nit se objevuje na spodní straně látky	Horní nit je příliš volná	Upravte napnutí nitě	31
	Horní nit navlečena špatně (není navlečena skrz vodič nitě)	Navlečte horní nit správně	18, 19

Jestliže se vám pomocí výše uvedených kroků problém nepodařilo vyřešit, obraťte se na servisní centrum způsobem popsaným v záručním listě.

Voláte-li kvůli servisu, připravte si předem ČÍSLO MODELU a SÉRIOVÉ ČÍSLO šicího stroje, která jsou uvedena na jeho zadní straně.

SP100 SERIES / SERIE

MODEL / MODELE

Manufacturer/
Fabricant : ZHEJIANG AISIN ELITE
MACHINERY & ELECTRIC
CO., LTD.P.R.C.

Importer/
Importateur :

Designed and engineered by
AISIN SEIKI JAPAN

MADE IN P. R. C. / FABRIQUE A P.R.C.

Recyklace



NEVYHAZUJTE!

PLATÍ POUZE PRO EU

Chceme chránit životní prostředí. Proto se snažíme minimalizovat dopad našich výrobků na životní prostředí neustálým zlepšováním jejich konstrukce a výrobních metod.

Na konci životnosti tento výrobek zlikvidujte způsobem šetrným vůči životnímu prostředí.

Výše uvedený symbol přeškrtnuté popelnice na kolečkách, který najdete i v tabulce s údaji o výrobku, znamená, že tento výrobek spadá pod evropské směrnice WEEE („Odpad z elektrických a elektronických zařízení“) a ROHS („Omezení užívání některých nebezpečných látek v elektronických a elektrických zařízeních“) a nesmí se vyhazovat do domácího odpadu. Na konci životnosti musíte zajistit likvidaci výrobku v souladu s národními a místními zákony a naložit s ním jako s výrobkem kategorie 2 „Malé domácí spotřebiče“ podle směrnice WEEE. Za nesprávnou likvidaci výrobku můžete nést odpovědnost podle místních a národních zákonů. O systémech vracení a sběru odpadu, které máte k dispozici, a o nejbližších sběrných místech se informujte na webových stránkách nebo na příslušném úřadě státní správy či místní samosprávy. Zakoupíte-li nový výrobek přímo od nás, přijmeme váš starý výrobek nezávisle na jeho značce, pokud je podobný výrobku novému.

Jako jednotlivec tak můžete pozitivně přispět k opakovanému využívání materiálů, recyklaci a jiným formám obnovy materiálů podle směrnice WEEE. Snížíte tak používání skládek a omezíte dopad používaných výrobků na životní prostředí.

Nebezpečné látky v elektrických a elektronických výrobcích mohou mít na lidské zdraví a na životní prostředí škodlivý vliv.

Bezpečnostní opatření pro baterie

Varování



Když se alkalický roztok z baterie dostane do styku se zrakem nebo pokožkou, vypláchněte zasažené místo velkým množstvím čisté vody a kontaktujte ošetřujícího lékaře.

V opačném případě může dojít k poškození zdraví.

Upozornění



1. Neskratujte, nerozebírejte, neházejte do ohně a nedobíjejte.

2. Nezaměňte polaritu.

3. Dodržujte pokyny uvedené na obalu baterie.

V opačném případě dojde k alkalickému výtoku z baterie.

Specifikace

Řada SP100

Model	XXX15
Typ chapače	horizontální
Jehla	jehla pro domácí šicí stroje (HA-1)
Cívka	exkluzivní plastová cívka TOYOTA
Maximální délka stehu	4 mm
Maximální šířka stehu	5 mm
Poloha jehly pro rovný steh	Středová poloha jehly, levá poloha jehly
Hmotnost šicího stroje (hlavní jednotka)	4,8 kg
Rozměry šicího stroje	šířka: 412 mm hloubka: 192 mm výška: 292 mm
Jmenovité napětí	220–240 V ~
Jmenovitá frekvence	50 Hz
Jmenovitý příkon	65 W
Žárovka	15 W
Baterie	Alkalická 1,5 V, Mignon/AA/LR6

PLATÍ POUZE PRO EU

Dovozce:

AISIN EUROPE S.A. Webové stránky: www.home-sewing.com

Ústředí společnosti

Avenue de l'Industrie 21, Parc Industriel, 1420 Braine-L'Alleud, BELGIE
TEL.: +32 (0) 2 387 1817 FAX: +32 (0) 2 387 1995

Pobočka ve Velké Británii

Unit 4, Swan Business Park, Sandpit Road, Dartford, Kent, DA1 5ED, Velká Británie
TEL.: +44 (0) 1322 291137 FAX: +44 (0) 1322 279214

Pobočka ve Francii

70 chemin de la chapelle Saint Antoine 95300 Ennery, France
TEL.: +33 (0) 1 34 30 25 00 FAX: +33 (0) 1 34 30 25 01

Pobočka v Nizozemsku

Energieweg 14, 2382 NJ Zoeterwoude (Rijndijk), NIZOZEMSKO
TEL.: +31 (0) 71 5410251 FAX: +31 (0) 71 5413707

Pobočka v Rakousku

Donaufelder Straße 101/5/1, A-1210 Wien, RAKOUSKO
TEL.: +43 (0) 1 812 06 33 FAX: +43 (0) 1 812 06 33-11