



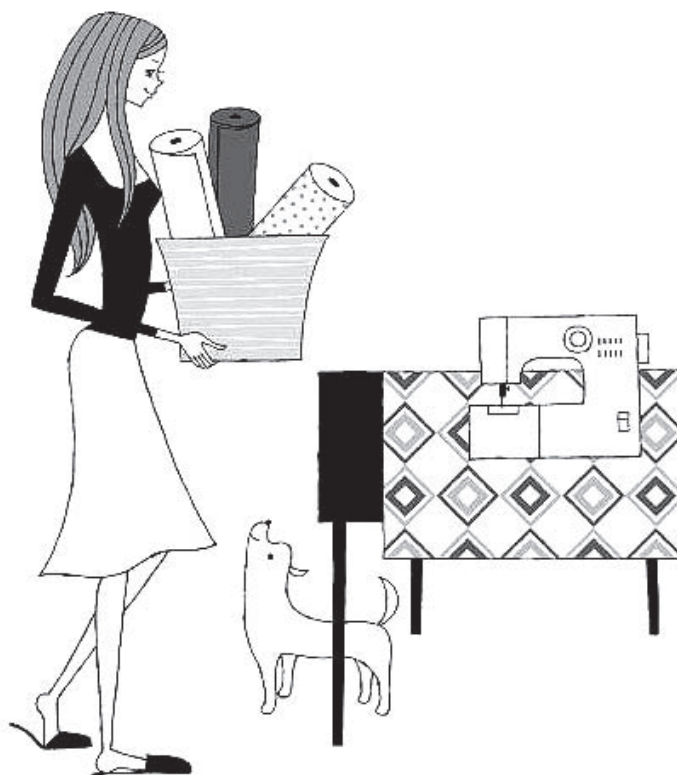
TOYOTA

SP100 Serija
A, B tipas

BUITINĖ SIUVIMO MAŠINA

EKSPLOATAVIMO INSTRUKCIJA

- Prieš naudodami mašiną, atidžiai perskaitykite šį vadovą ir laikykitės instrukcijų.
- Vadovą laikykite patogioje, lengvai pasiekiamoje vietoje.
- Jei kam nors perduodate siuvimo mašiną, drauge nepamirškite ir eksploatavimo instrukcijos.



Turinys

1

Prieš naudojant (prieš naudodami mašiną, būtinai perskaitykite šią dalį)

- Svarbios saugos instrukcijos..... 3
- Dalių pavadinimai..... 6
- Dalių pavadinimai ir jų funkcijos..... 8
- „Greitasis patarėjas“..... 10
- Kaip eksploatuoti kojinę paminą 11

2

Pasirengimas siūti

- Galios prijungimas 12
- Baterijos, skirtos vynioti apatinį siūlą, įdėjimas 13
- Apatinio siūlo vyniojimas..... 14
- Apatinio siūlo įvėrimas 16
- Viršutinio siūlo įvėrimas 18
- Apatinio siūlo ištraukimas 20
- Dygsnių naudojimas 21
- Pėdelės keitimas 22
- Adatos keitimas 24
- Adatos, siūlo ir medžiagos santykis bei siūlo įtempimo reguliavimas..... 25

3

Siuvimas

- Tiesus dygsniavimas ir siuvimas atbuline eiga 26
- Žigzago siuvimas 30
- Siūlo įtempimo reguliavimas 31
- Sagos kilpos apsiuvimas..... 32
- Apmėtymas..... 35
- Užtrauktuko įsiuvimas 36
- Paslėptasis dygsniavimas..... 38

4

Techninė priežiūra

- Transporterio ir ritės lizdo techninė priežiūra 40
- Lemputės keitimas..... 44
- Dvigubai izoliuotų gaminių aptarnavimas (230–240 V)... 45
- Informacija apie kaitinamąją lempuotę..... 45
- Nesklandumų šalinimas..... 45

5

Kita informacija

- Perdirbimas..... 48
- Atsargumo priemonės, susijusios su baterijomis..... 49
- Specifikacijos 50

1

Prieš naudojant (Prieš naudodami siuvimo mašiną, būtinai perskaitykite šią dalį)

Svarbios saugos instrukcijos

Šios saugos instrukcijos skirtos išvengti pavojaus ar žalos, kylančios netinkamai naudojant siuvimo mašiną. Atidžiai perskaitykite ir laikykitės instrukcijų.

„⚠️Įspėjimo“ ir „⚠️Perspėjimo“ paaiškinimas



Įspėjimas

Dėl netinkamos eksploatacijos galima mirtis arba sunkus kūno sužalojimas.



Perspėjimas

Dėl netinkamos eksploatacijos galima susižaloti arba sugadinti mašiną.

Simbolių paaiškinimas



Nelieskite



Draudžiami veiksmai



Būtinai veiksmai



Ištraukite kištuką iš lizdo



Įspėjimas

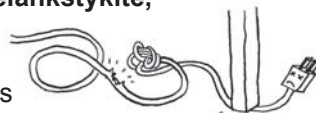


Naudokite 220–240V kintamosios srovės galios šaltinį.
To nepadarius, galimas elektros šokas arba gaisras.



Negadinkite, nekeiskite, per daug nelankstykite, staigiai netraukite arba nesukite galios laido.

Priešingu atveju galimas elektros šokas arba gaisras.



Jei galios laidas sugadintas, jį privaloma pakeisti specialiu laidu arba rinkiniu, kurį galima įsigyti iš gamintojo arba jo atstovo.



Nenaudokite lauko sąlygomis.

Priešingu atveju galimas elektros šokas arba gaisras.



Neekspluatuokite, kur naudojami aerosoliniai (purškiami) gaminiai arba kur tvarkomas deguonis.

Taip nutikus, galimas gaisro pavojus.



Neremontuokite, neišmontuokite ir nekeiskite siuvimo mašinos, išskyrus atvejus, paminėtus eksploataavimo instrukcijoje.

Taip nutikus, galimas elektros šoko, gaisro arba susižalojimo pavojus.

1

Prieš naudojant (Prieš naudodami siuvimo mašiną, būtinai perskaitykite šią dalį)



Perspėjimas



Prieš eksploatuodami siuvimo mašiną, būtina uždaryti ritės lizdą.

Priešingu atveju galima susižaloti.



Kai siuvimo mašina nenaudojama, ji neturėtų būti laikoma ant grindų, nes atsikišusios dalys gali sužeisti, jei žmogus ant jos užkristų.

Priešingu atveju galima susižaloti.



Prieš keisdami adatą arba verdami apatinį ar viršutinį siūlą išjunkite siuvimo mašiną pagrindiniu jungikliu.

To nepadarius, galima susižaloti.

Ijungta Išjungta



Eksploatuodami siuvimo mašiną, nenuleiskite akių nuo adatos.

Jei adata sulūžtų, galima susižaloti.



Nelieskite judančių dalių, pavyzdžiui, adatos, pakėlimo svirties arba smagračio.

Priešingu atveju galima susižaloti.



Nekiškite rankų arba pirštų po adata.

Priešingu atveju galima susižaloti.



Nesinaudokite siuvimo mašina, kai šalia yra mažų vaikų.

Vaikams draudžiama žaisti su siuvimo mašina, kadangi jie gali paliesti adatą ir susižeisti.



Palikdami siuvimo mašiną po naudojimo, išjunkite ją pagrindiniu galios jungikliu ir ištraukite galios kištuką iš lizdo.

To nepadarius, galima susižaloti.



Prieš naudodami siuvimo mašiną, įsitinkinkite, kad pėdelės laikiklio priveržimo, adatos priveržimo ir adatos plokštelės varžtai yra gerai prisukti, o pėdelė tinkamai įstatyta pėdelės laikiklyje.

To nepadarius, galima susižaloti.

**Perspėjimas****Nedarykite šių veiksmų.**

Juos darant, galima susižaloti.

- Siūti, nenuleidus pėdelės.
- Siūti, netinkamai įdėjus adatą.
- Naudoti sulenktą adatą.
- Siūti staigiai traukiant medžiagą.
- Siūnant judinti dygsnio parinkimo ratuką.

**Nedirbkite ant nestabilaus paviršiaus, pavyzdžiui, sofos ar lovos.**

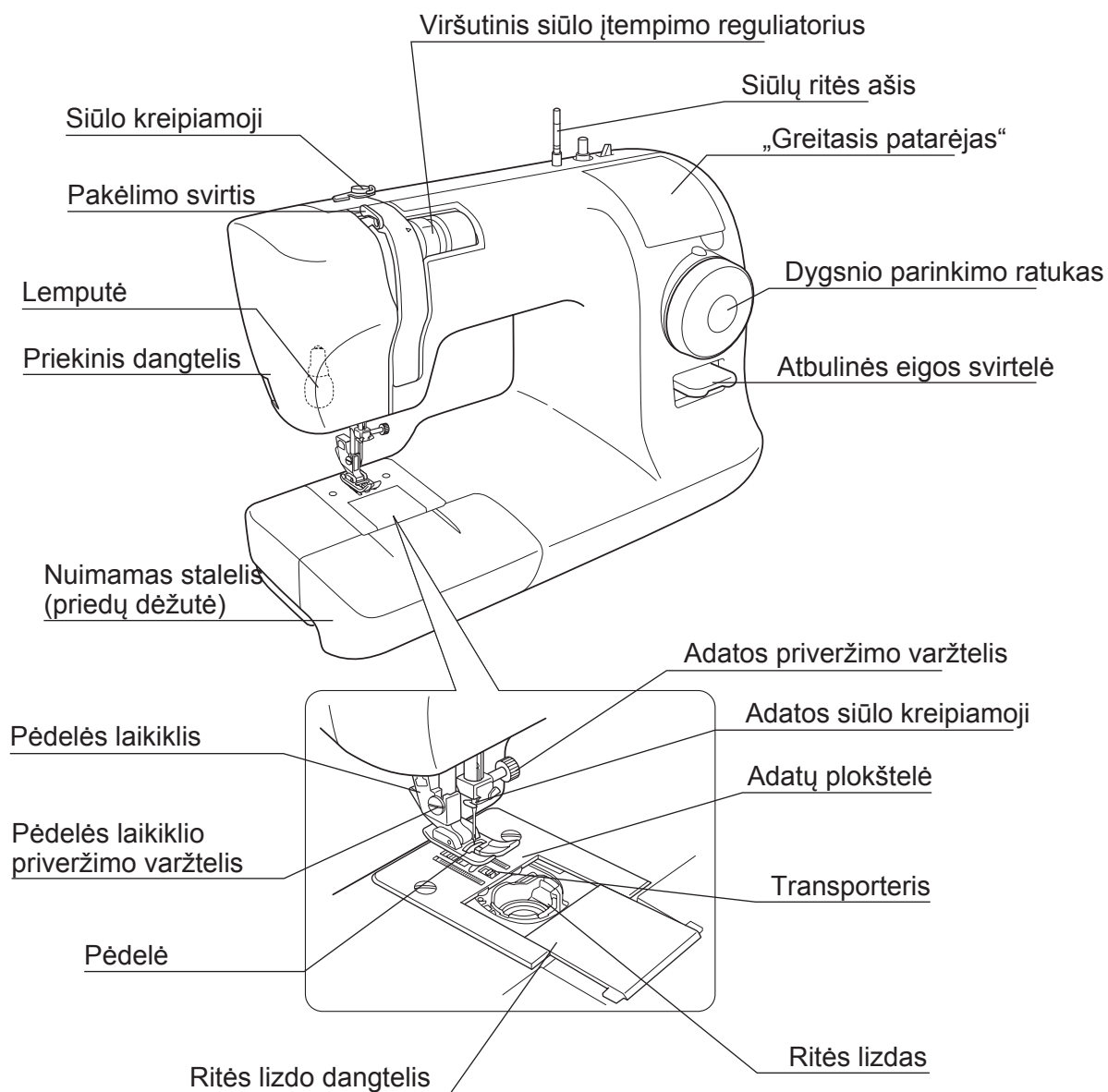
Jei siuvimo mašina nukristų, galima susižaloti arba sugadinti mašiną.

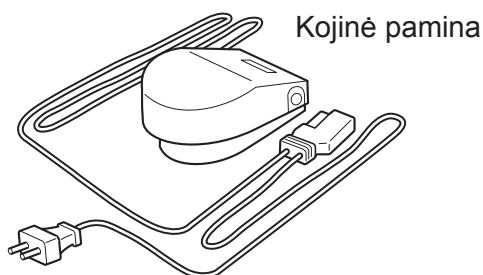
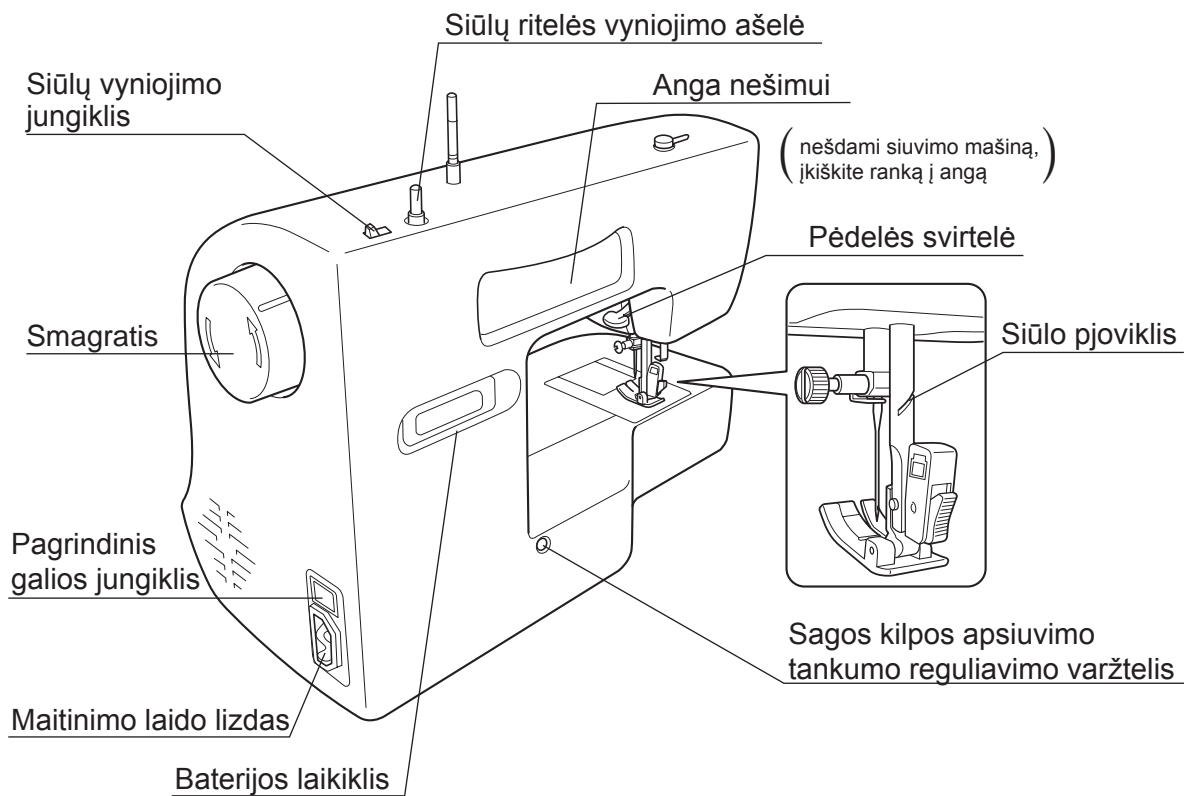
**Nemeskite ir nekiškite pašalinių daiktų į angas, pavyzdžiui, atvirą vietą, kai nuimate priekinį dangtelį ir / arba ritės lizdo apimančios detalės tarpelį.**

Taip darant, galima susižaloti arba sugadinti mašiną.

Siuvimo mašina gali naudotis vyresni nei 8 metų vaikai ir asmenys su fizine ir psichine negalia, nepatyrę ir pakankamai žinių neturintys asmenys, tik jeigu jie yra prižiūrimi arba buvo tinkamai instrukuoti apie saugų siuvimo mašinos naudojimą ir pilnai suvokia kylančius pavojus.

Dalių pavadinimai

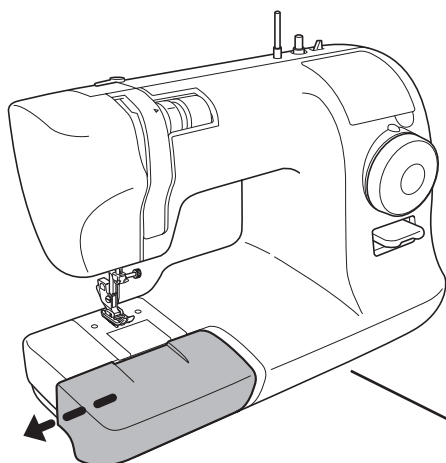




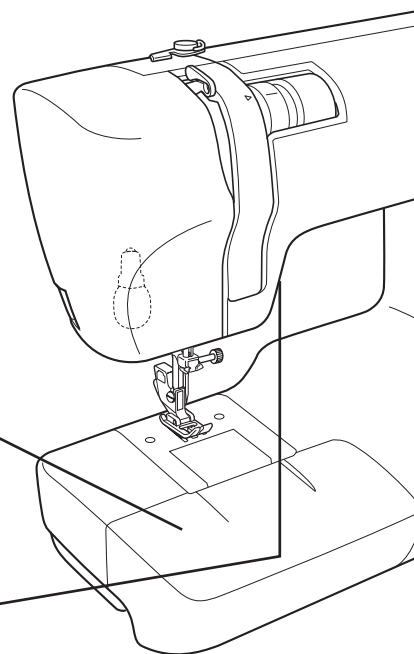
Dalių pavadinimai ir jų funkcijos

Toliau aprašytos siuvimo mašinos dalių funkcijos.

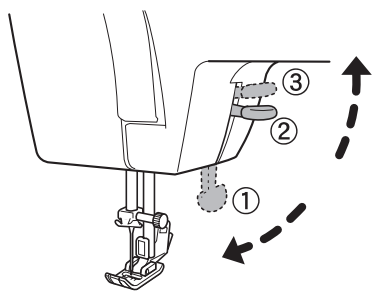
Nuimamas stalelis (priedų dėžutė)



- Traukite nuimamą stalelį (priedų dėžutę) rodyklės kryptimi.



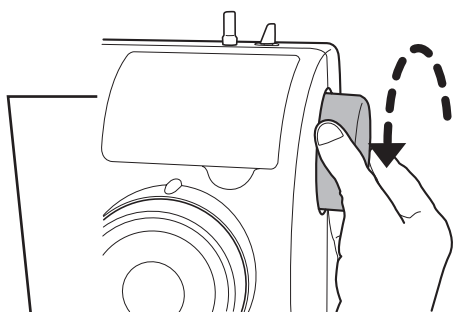
Pėdelės svirtelė



- Siūdami nuleiskite pėdelės svirtelę *nuleisti pėdelę* (① padėtis).
- Kišdami medžiagą, pakelkite pėdelės svirtelę *pakelti pėdelę* (② padėtis).
- Keliant pėdelės svirtelę į ③ padėtį, ją galima pakelti dar aukščiau. Kadangi pėdelės svirtelė nelieka šioje padėtyje, kišdami medžiagą laikykite ją stabiliai. Ši padėtis pravers siūnant storą medžiagą.

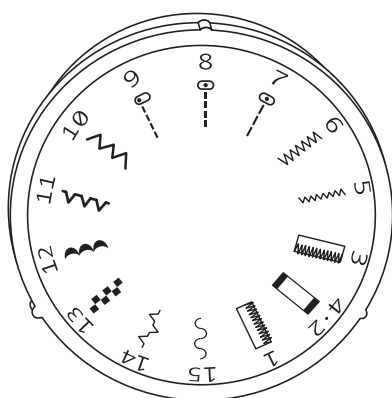
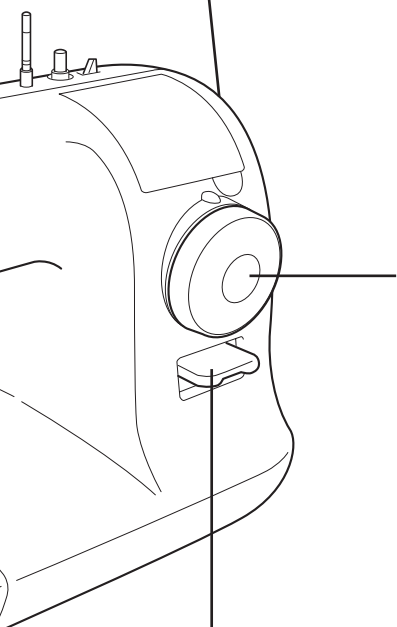
Smagratis

- Norėdami rankiniu būdu pakelti ir nuleisti adatą, naudokite smagratį.



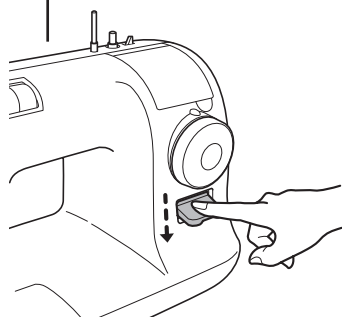
Pastaba:

**Smagratį sukite į save (rodyklės kryptimi).
Jei suksite priešinga kryptimi,
siūlas gali susipainioti.**



Dygsnio parinkimo ratukas

- Pasirinkti norimą dygsnį. Sukite dygsnio parinkimo ratuką, kol dygsnis susilygins su žyma virš ratuko.



Atbulinės eigos svirtelė

- Paspaudus atbulinės eigos svirtelę žemyn, bus siuvama atbuline eiga.
- Norėdami grįžti prie siuvimo į priekį, patraukite pirštus nuo atbulinės eigos svirtelės.

„Greitasis patarėjas“

„Greitasis patarėjas“ (po siuvimo mašinos dangteliu) pateikia įvairius aprašus, pavyzdžiui, bazinės mašinos operacijos.

● Priėjimas prie „greitojo patarėjo“

Norėdami atidaryti dangtelį, pakelkite jį.



Kaip eksploatuoti kojinę paminą

! Perspėjimas



Prieš jungiant kojinę paminą, būtina pagrindiniu galios jungikliu išjungti siuvimo mašiną.
Priešingu atveju galima susižaloti.

■ Eksploatavimas

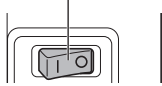
1

Prieš naudodami (Prieš naudodami siuvimo mašiną, būtina perskaitykite šią dalį)

1

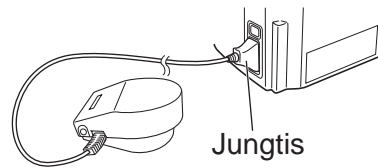
Norėdami išjungti siuvimo mašiną, spauskite pagrindinio galios jungiklio „○“ pusę.

Pagrindinis galios jungiklis



2

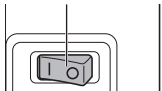
Įkiškite galios laido jungtį į maitinimo laido lizdą mašinoje.



3

Norėdami įjungti siuvimo mašiną, spauskite pagrindinio galios jungiklio „|“ pusę.

Pagrindinis galios jungiklis

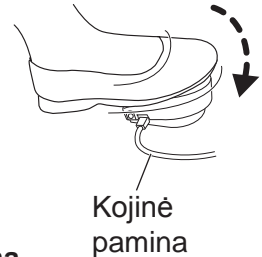


4

Norėdami eksploatuoti siuvimo mašiną, užminkite kojinę paminą.

Kuo smarkiau spausite kojinę paminą, tuo greičiau siuvimo mašina siūs.

Norėdami sustabdyti mašiną, atleiskite kojinę paminą.



2

Pasirengimas siūti

Galios prijungimas

! Įspėjimas



Nelieskite galios kištuko šlapiomis rankomis.
Priešingu atveju galimas elektros šokas.

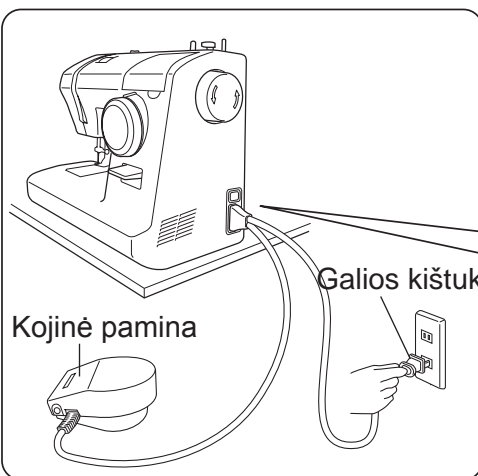


Norėdami ištraukti arba įkišti galios kištuką į lizdą, prilaikykite galios kištuką.
Priešingu atveju galima sugadinti laidą ir sukelti elektros šoką, gaisrą ar susižeisti.

! Perspėjimas



Prieš kišdami galios laidą į lizdą, pagrindiniu galios jungikliu išjunkite siuvimo mašiną.
Priešingu atveju galima susižaloti.



Kojinė pamina

Galios kištukas

1

Paruoškite kojinę pamina.

2

Įkiškite galios laido jungtį į maitinimo lizdą.

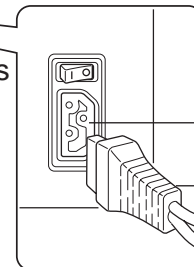
3

Įkiškite galios kištuką į lizdą.

4

Spauskite pagrindinio galios jungiklio „I“ pusę.

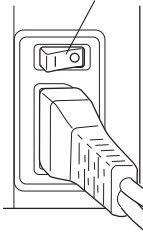
Galia įjungta.



Maitinimo laido lizdas

Jungtis

Pagrindinis galios jungiklis



ĮJUNGTA



IŠJUNGTA

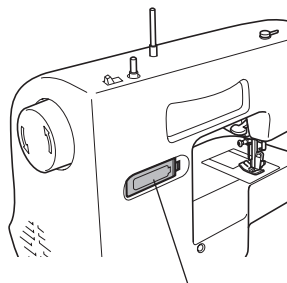
Baterijos, skirtos vynioti apatinį siūlą, įdėjimas

Baterija yra vienas iš siuvimo mašinos priedų.
Prieš vyniodami apatinį siūlą, įdėkite bateriją į jos laikiklį
galinėje siuvimo mašinos pusėje.

⚠ Perspėjimas



**Jeigu mašina nenaudojama ilgą laiką,
išimkite bateriją.**



Baterijos laikiklis

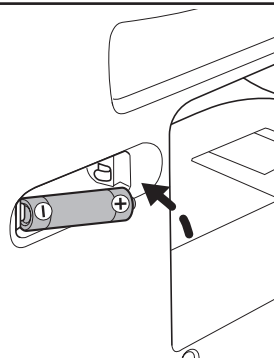
- 1 Nuimkite baterijos laikiklio dangtelį
pagal rodyklę.**



Baterijos laikiklio dangtelis

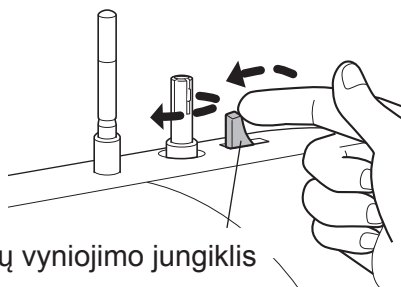
- 2 Patikrinę baterijos poliariškumą, įdėkite ją.
Uždėkite baterijos laikiklio dangtelį.**

**Pastaba: pirkdami arba keisdami baterijas,
žr. 49 puslapį.
(šarminė 1,5 V, mažoji / AA / LR6)**



- 3 Įjungus siūlą vyniojimo jungiklį įsitikinkite,
kad siūlų ritelės vyniojimo ašelė sukasi
stumiant rodyklės kryptimi.**

**Pastaba:
Siūlų ritelės vyniojimo ašelė sukasi tol,
kol stumiate jungiklį į kairę.**



Siūlų vyniojimo jungiklis

Apatinio siūlo vyniojimas

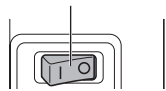
Pastaba:
Paruoškite
specialiai skirtą
ritę.



Pradėkite

1 Išjunkite siuvimo mašiną.

Pagrindinis galios jungiklis



Baikite

2 Ištraukite siūlo ritės ašį. Uždėkite siūlą ritę ir ritės dangtelį ant siūlo ritės ašies.

Pastaba:
Ant siūlą ritės ašies gamykloje buvo uždėtas veltinys.

8 Norėdami sustabdyti vyniojimą, pakreipkite siūlą ritelės vyniojimo jungiklį į dešinę.

Pastaba:
Neprivyniokite per daug,
tai gali sutrikdyti siuvimą.

Nuimkite ritę nuo ašelės. Nukirpkite siūlą.

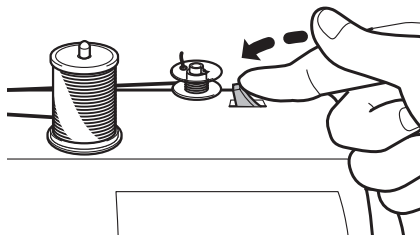


Teisingai



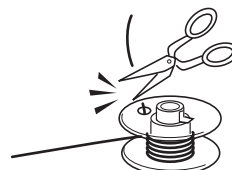
Neteisingai

7 Vėl stumkite siūlo vyniojimo jungiklį į kairę. Vyniokite siūlo tiek, kiek jums reikia.

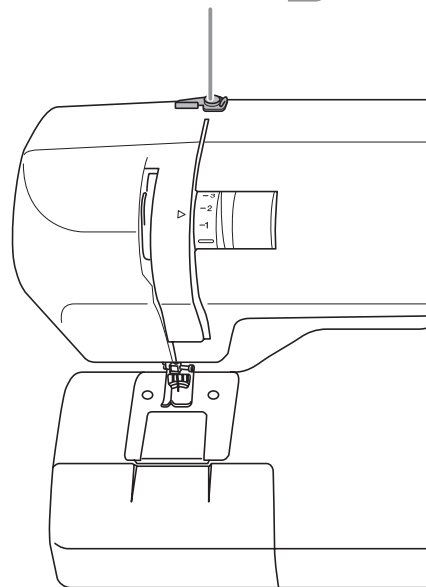


6 Nukirpkite siūlą virš ritės skylutės.

* Nukirpkite siūlą taip, kad jis neišlįstų iš ritės skylutės.



Siūlą kreipiamoji **3**)

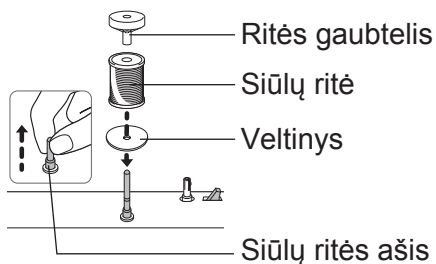


⚠ Perspėjimas

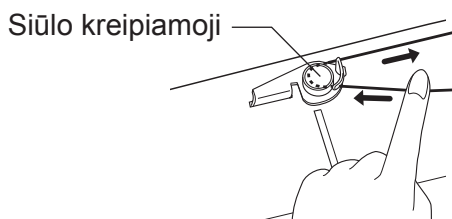


Kai ritė vnyiojama, nelieskite siūlų ritelės vnyiojimo ašelės ir smagračio.

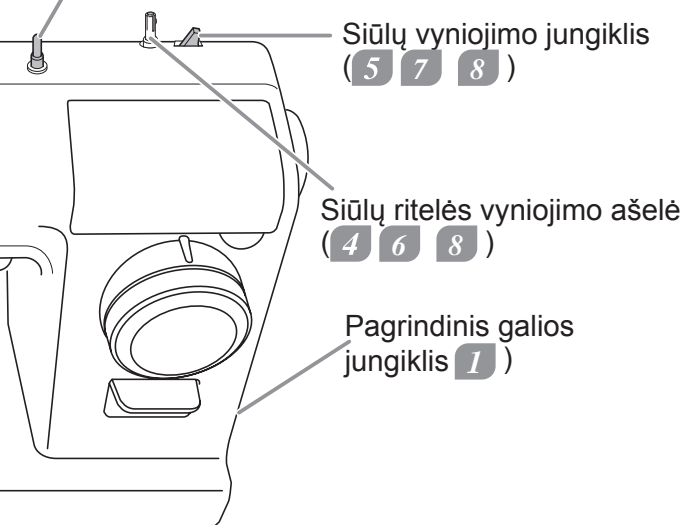
Priešingu atveju galima susižaloti.



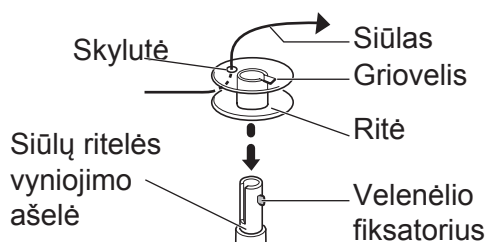
- 3** Traukite siūlą iš siūlų ritės prilaikydami jį viena ranka, kol kita ranka apsuksite siūlo kreipiamąją, kaip parodyta.



Siūlų ritės ašis **2)**



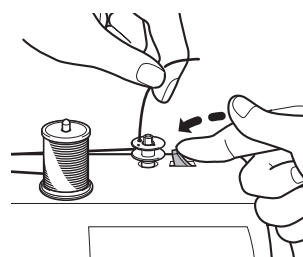
- 4** Pranerkite siūlo galą per skylutę ritėje, kaip parodyta. Uždėkite ritę ant siūlų vnyiojimo ašelės taip, kad griovelis susilygiuotų su velenėlio fiksatoriumi.



- 5**
- 1) Laikykite siūlo galą ir stumkite siūlo vnyiojimo jungiklį į kairę ir pradėkite vnyioti.
 - 2) Šiek tiek pavynioję, atleiskite siūlo vnyiojimo jungiklį į dešinę ir sustabdykite vnyiojimą.

Pastaba

Stumiant vnyiojimo jungiklį į kairę, siūlų ritelės vnyiojimo ašėlė sukasi.

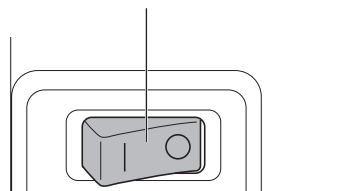


Apatinio siūlo įvėrimas

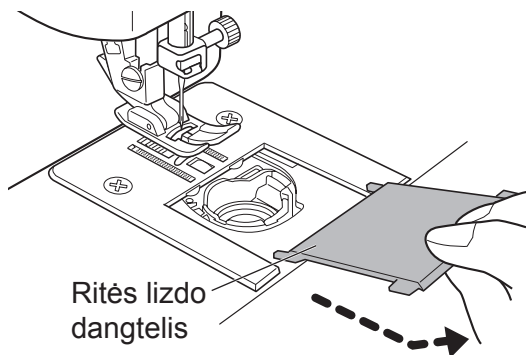
Atidarykite ritės lizdo dangtelį ir įkiškite ritę į ritės lizdą.
Jei ritė netinkamai įkišta į ritės lizdą, mašina gerai nesiūs.

1 Išjunkite siuvimo mašiną.

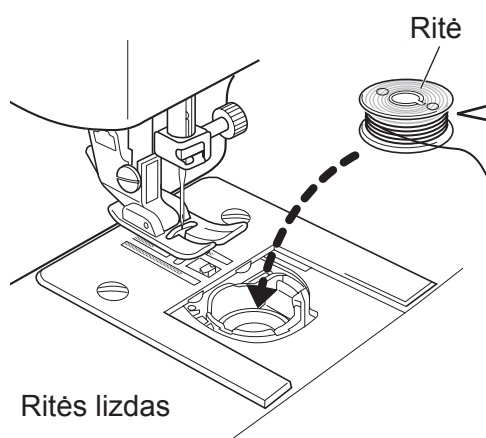
Pagrindinis galios jungiklis



2 Traukite ritės lizdo dangtelį į save.



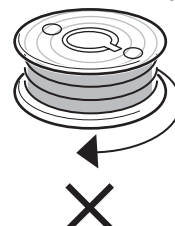
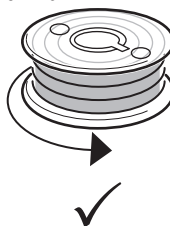
3 Įkiškite ritę taip, kad ji suktųsi prieš laikrodžio rodyklę



Siūlo atsivyniojimo kryptis

Prieš laikrodžio rodyklę

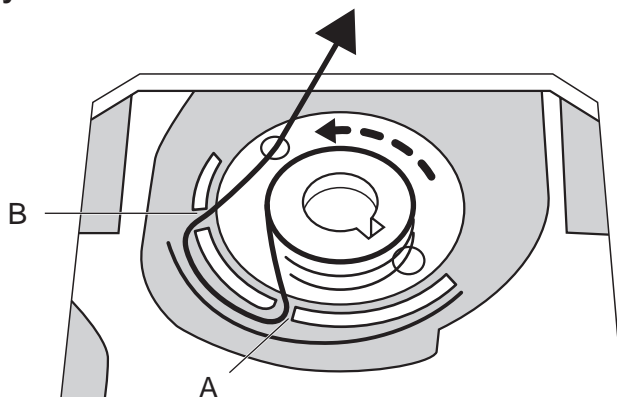
Pagal laikrodžio rodyklę



Patikrinkite ritės sukimosi kryptį.

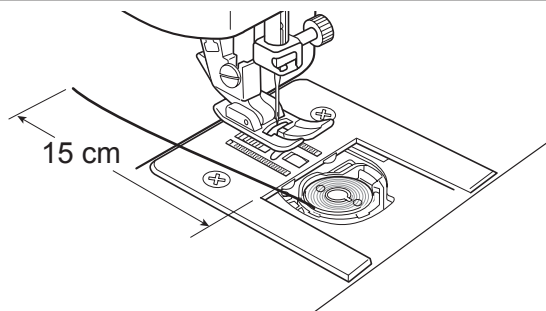
4

Pranerkite siūlą per tarpelį „A“, tada per „B“ ir ištraukite jį atgal, kaip parodyta toliau.



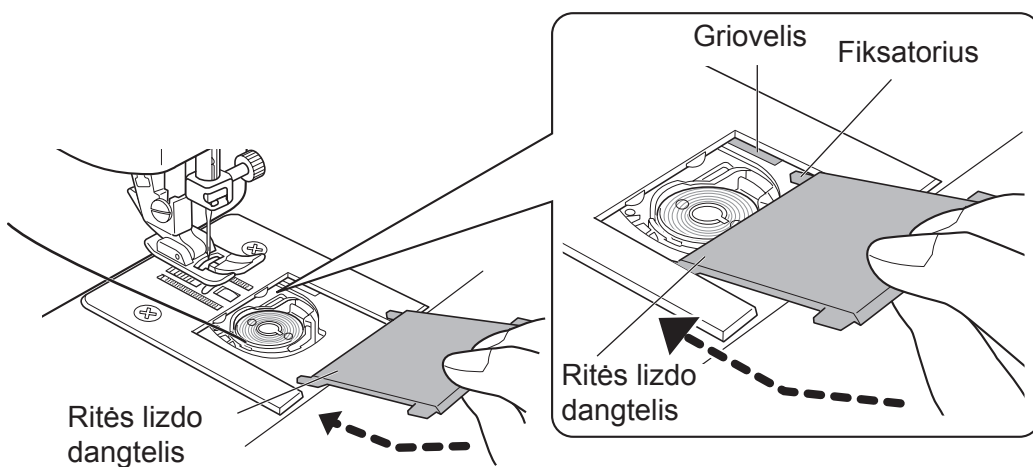
5

Ištraukite apie 15 cm siūlo.



6

Ritės lizdo dangtelio fiksatorių įstatykite į griovelius šaudyklės rėmelyje.

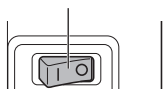


Viršutinio siūlo įvėrimas

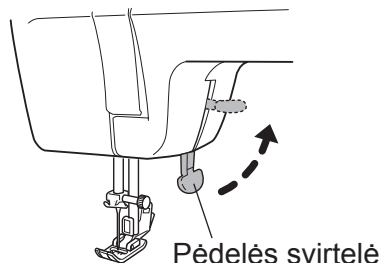
Pradėkite

1 Išjunkite siuvimo mašiną.

Pagrindinis galios jungiklis



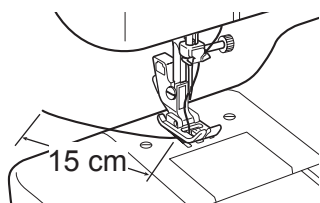
2 Pakelkite pėdelės svirtelę.



Pėdelės svirtelė

Baikite

9 Pranerkite siūlą per pėdelę, tada ištraukite apie 15 cm siūlo.



15 cm

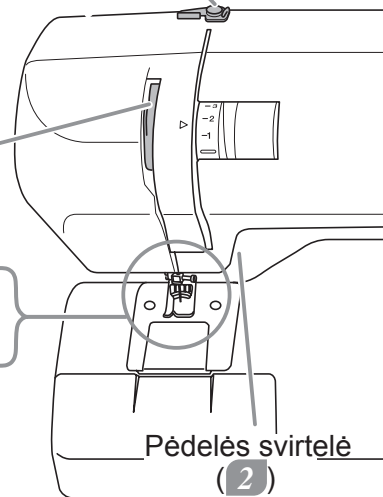
Siūlo kreipiamoji (5)

Pakėlimo svirtis (6)

Adatos siūlo kreipiamoji (7)

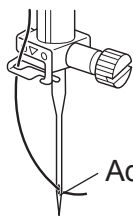
Adatos skylutė (8)

Pėdelė (9)



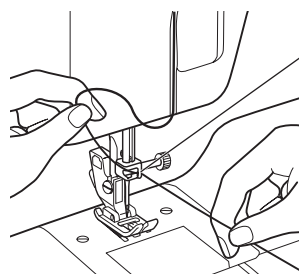
Pėdelės svirtelė (2)

8 Iš priekio įverkite siūlą per adatos skylutę.

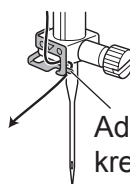


Adatos skylutė

7 Pranerkite siūlą per adatos siūlo kreipiamąją.



Adatos siūlo kreipiamoji



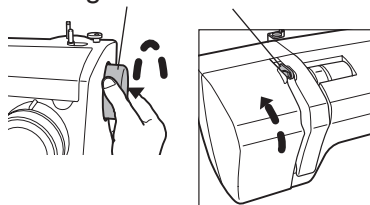
Adatos siūlo kreipiamoji

Siūlą galima lengvai pranerti per adatos siūlo kreipiamąją laikant siūlą kairiąja ranka, paskui perimant jį dešiniąja, kaip parodyta.

3

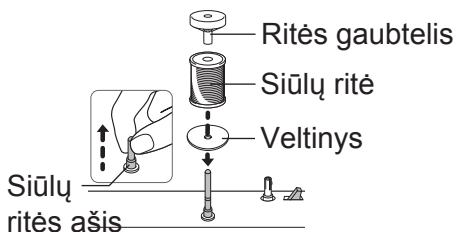
Norėdami pakelti pakėlimo svirtelę, pasukite smagrą į save.

Smagratis Pakėlimo svirtis



4

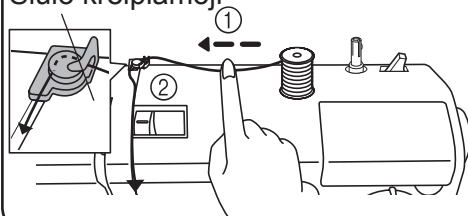
Ištraukite siūlą ritės ašį. Uždėkite siūlą ritę ir ritės gaubtelį ant siūlą ritės ašies.



5

- ① Patraukite siūlą iš siūlą ritės ir prilaikykite jį viena ranka.
- ② Kita ranka apsukite siūlą aplink siūlo kreipiamąją, kaip parodyta.

Siūlo kreipiamoji



6

- ③ Traukite siūlą žemyn išilgai griovelio, paskui įtraukite atgal.

Patikrinkite, ar siūlas pravertas tinkamai per pakėlimo svirtį.

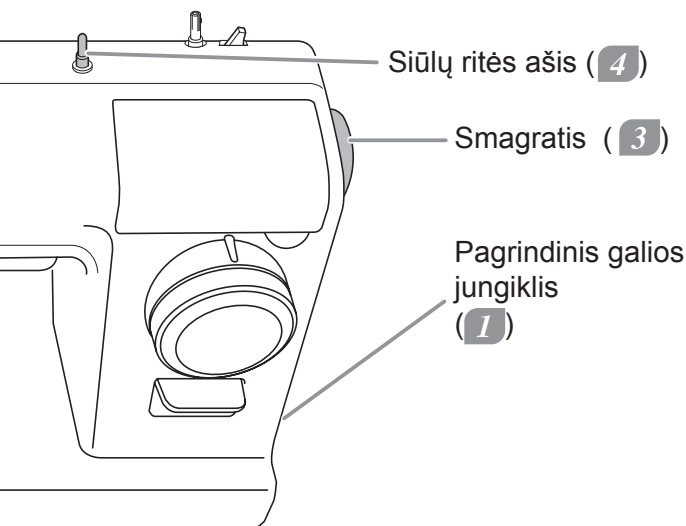
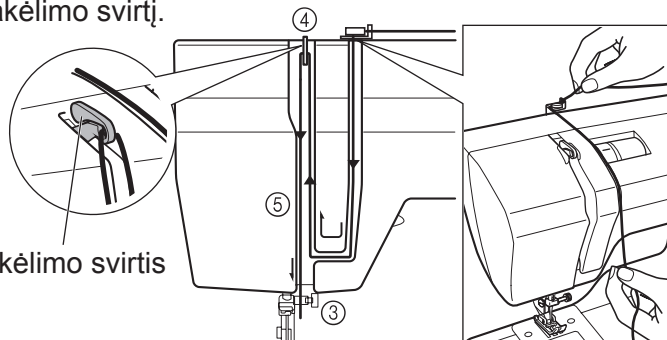
Pranerkite siūlą nurodyta tvarka (nuo 3 iki 5 žingsnio).

Siūlas turėtų būti įtemptas ir prispaustas.

- ④ Pranerkite siūlą per pakėlimo svirtį iš dešinės.

- ⑤ Traukite siūlą žemyn išilgai griovelio.

Pakėlimo svirtis



Apatinio siūlo ištraukimas

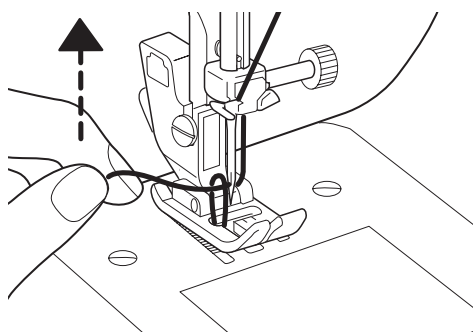
1

Pakelkite pėdelės svirtelę. Laisvai laikykite viršutinį siūlą kairiaja ranka, paskui pasukite smagratį į save vieną pilną apsisukimą.



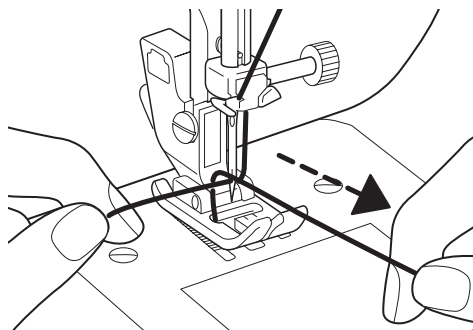
2

Šiek tiek patraukite viršutinį siūlą kairiaja ranka, kad į viršų pasitrauktų apatinysis.



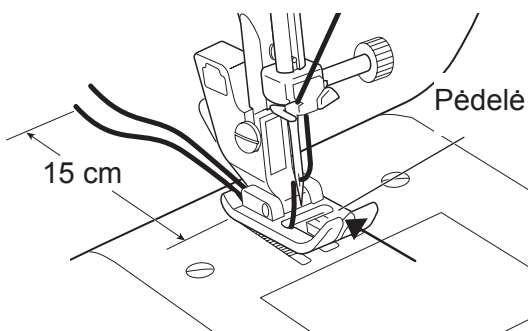
3

Traukite apatinį siūlą į priekį.



4

Sulyginkite abu siūlus, pranerkite juos pro griovelį (nurodytą rodykle) ir po pėdele, paskui ištraukite apie 15 cm siūlo.



Dygsnių naudojimas

! Perspėjimas

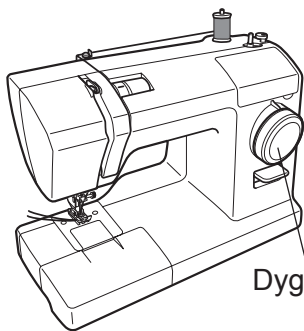


Prieš sukdami dygsnio parinkimo ratuką, pagrindiniu galios jungikliu išjunkite siuvimo mašiną.
Priešingu atveju galima susižaloti.

! Perspėjimas













Kol adata nuleista, nesukite dygsnio parinkimo ratuko.
Priešingu atveju galima sulaužyti adatą ir susižaloti.



Dygsnio parinkimo ratukas

Norėdami pakelti adatą į aukščiausią padėtį, pasukite smagratį į save.
Norėdami pasirinkti dygsnį, pasukite dygsnio parinkimo ratuką.

1 · 2 · 3 · 4 	Sagos kilpa	11 	Paslėptas dygsnis
5 6 	Zigzagas Aplikacija Apmėtymas	12 	Banguotas dygsnis
7 · 8 	Tiesus dygsnis Siūlių siuvimas Užtrauktuko įsiuvimas	13 	Šachmatinis dygsnis
9 	Storos medžiagos tiesus dygsnis	14 	Dekoratyvinis dygsnis Peltakiavimo dygsnis
10 	Taisomasis dygsnis Storos medžiagos apmėtymas	15 	Dekoratyvinis dygsnis Serpantininis

Pėdelės keitimas

! Perspėjimas

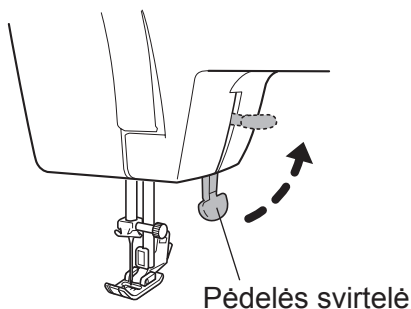


Prieš keisdami pėdelę, pagrindiniu galios jungikliu išjunkite siuvimo mašiną.

Priešingu atveju galima susižaloti.

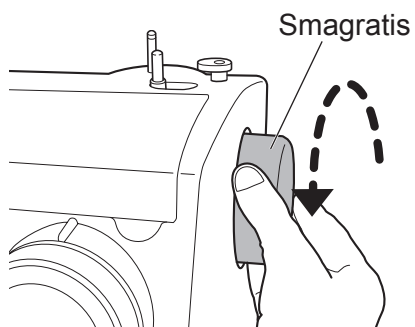
● Nuėmimas

1 Pakelkite pėdelės svirtelę.

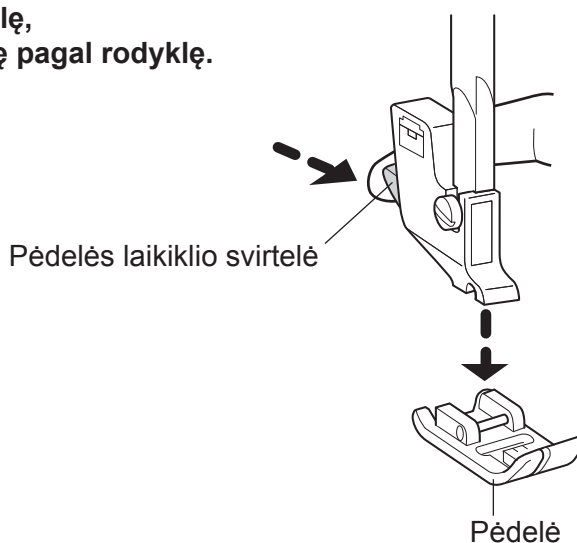


2 Norėdami pakelti adatą, pasukite smagratį į save.

Pastaba:
Nesukite netinkama kryptimi.

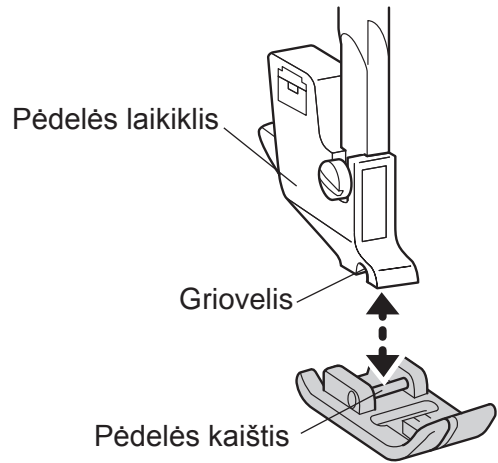


3 Norėdami atlaisvinti pėdelę, spauskite pėdelės svirtelę pagal rodyklę.

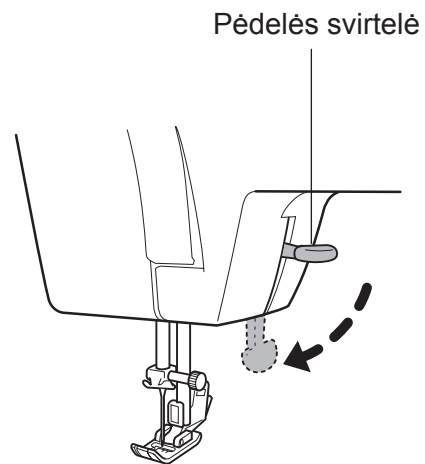


● Įstatymas

- 1 Padėkite pėdelės kaištį tiesiai po griovelio pėdelės laikiklyje.



- 2 Norėdami užfiksuoti pėdelę, nuleiskite pėdelės svirtelę.



2

Pasirengimas siūti

Patarimas

Jei nenorite, kad atsilaisvintų pėdelė, rekomenduojame nenaudojant mašinos adatą ir pėdelę laikyti nuleidus.

Adatos keitimas

⚠ Paspėjimas



Prieš keisdami adatą, pagrindiniu galios jungikliu išjunkite siuvimo mašiną.

Priešingu atveju galima susižaloti.

Sulaužytos adatos yra pavojingos. Būtinai jas išmeskite ten, kur nepasiektų vaikai.

Priešingu atveju galima susižaloti.

1 Norėdami pakelti adatos smaigalį aukščiau nei adatos plokštelė, pasukite smagratį į save.

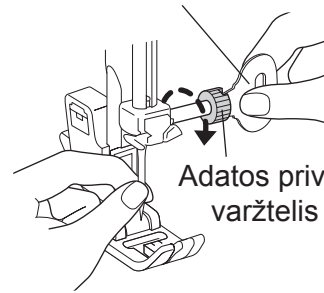
2 Adatą laikykite viena ranka, atlaisvinkite adatos priveržimo varžtelį adatų plokštelės atsuktuvu ir išimkite ją.

Pastaba:

Neišimkite adatos priveržimo varžtelio.

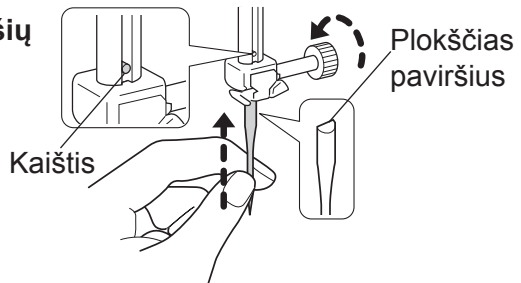
Norėdami išimti adatą, atlaisvinkite adatos priveržimo varžtelį.

Adatų plokštelės atsuktuvus



3 Priglauskite plokščią adatos paviršių prie galinės pusės ir kiškite, kol jis susilies su kaiščiu.

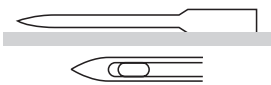
Tvirtai priveržkite adatos priveržimo varžtelį adatų plokštelės atsuktuvu.



● Tinkamos adatos parinkimas

Naudojant sugadintą adatą, galima ne tik pabloginti siuvimo kokybę, bet ir sugadinti adatos plokštelę, ritės lizdą arba sulaužyti adatą.

○ Gera adata

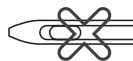


* Jei padaromas netinkamas dygsnis arba nutraukiamas siūlas, pabandykite pakeisti adatą.

× Sugadinta adata



Adata yra sulenkta




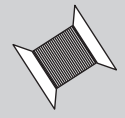

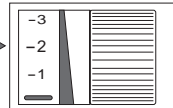
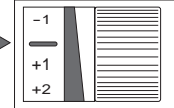
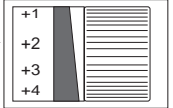
Adatos smaigalys yra nulūžęs / nudilęs



Adatos smaigalys yra sulinkęs

Adatos, siūlo ir medžiagos santykis bei siūlo įtempimo reguliavimas

Siuvimo apipavidalinimo kokybė pagerės, jei pakeisite adatą ir siūlą pagal medžiagos tipą. Laikykitės nurodymų, pateiktų šioje lentelėje.

		Plonos medžiagos	Normalios medžiagos	Storos medžiagos
Adatos, siūlo ir medžiagos santykis	 Adata	Nr. 11/75	Nr. 14/90	Nr. 16/100
	 Siūlas	Poliesteris Nr. 90 Medvilnė nuo Nr. 80 iki Nr. 120 Šilkas Nr. 80	Poliesteris nuo Nr. 50 iki Nr. 60 Medvilnė nuo Nr. 60 iki Nr. 80 Šilkas nuo Nr. 50 iki Nr. 80	Poliesteris nuo Nr. 30 iki Nr. 50 Medvilnė nuo Nr. 40 iki Nr. 50 Šilkas nuo Nr. 50
	 Medžiaga	Normalus pamušalas Kvipleris Žoržetas Batistas Apvadai ir t.t.	Normalus paviršinis audinys Austinė medžiaga (audinys) Minkštasis denimas Satinas Medžiagos su pūkine apdaila Languotas medvilninis audinys ir t. t.	Užuolaidos Denimas Dygsniuotos medžiagos Vilna Tvidas Veltinys ir t. t.
Siūlo įtempimo nuoroda	 -1 ~ -3	 —	 +1 ~ +3	
	Viršutinio siūlo įtempimo reguliatorius			

- Siūdami tampusį audinį, naudokite adatą apvaliu smaigaliu.
- Papildomas adatas pirkite prieš tai patikrinę, ar jos tinka būtinėms siuvimo mašinoms.
- Viršutiniam / apatiniam siūlui naudokite tos pačios rūšies siūlus.
- Kuo didesnis adatos numeris, tuo adata storesnė, kuo didesnis siūlo numeris, tuo jis plonesnis.
- Norėdami siūti paprastai, viršutinio siūlo įtempimo reguliatorių nustatykite į padėtį „—“.

Tiesus dygsniavimas ir siuvimas atbuline eiga

 Perspėjimas



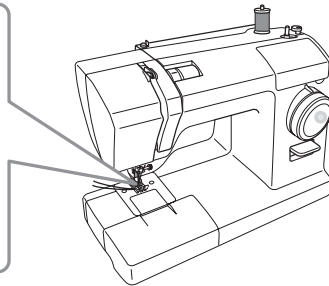
Siūdami per daug netraukite medžiagos.
Priešingu atveju galima sulaužyti adatą ir susižaloti.

● Tiesus dygsnis

1 Norėdami pakelti adatą, pasukite smagratį į save.

2 Norėdami pasirinkti dygsnį, pasukite dygsnio parinkimo ratuką.

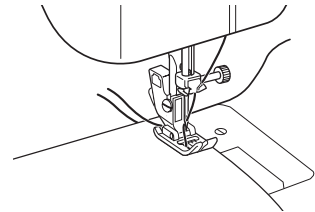
Zigzago siuvimo pėdelė
(Gamykloje pritvirtinta
prie siuvimo mašinos)



7	8	9
4,0	2,0	2,0 mm

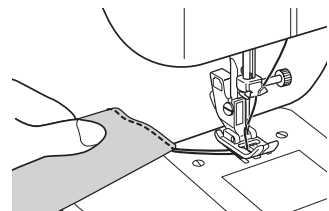
(Smulkesnis aprašas, kaip pakeisti pėdelę, pateiktas skyrelyje
„Pėdelės keitimas“ 22 puslapyje.)

3 Padėkite medžiagą ir nuleiskite pėdelės svirtelę.
Užminkite ant kojinės paminos ir pradėkite siūti.



● Siuvimo pabaiga

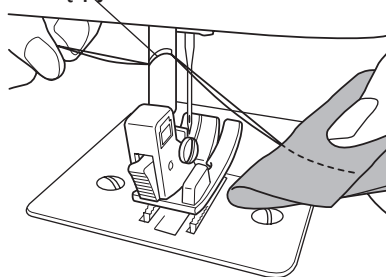
Baigę siūti, pasukite smagratį į save,
kol adata pakils į aukščiausią padėtį.
Pakelkite pėdelės svirtelę ir ištraukite medžiagą.



● Siūlą pjoviklis

Sulygiuokite du siūlus ir nupjaukite juos siūlą pjovikliu, esančiu ant prispaudimo kojėlės.

Siūlą pjoviklis



● Siuvimas atbuline eiga

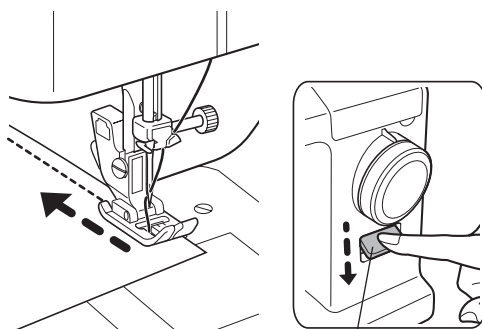
Norėdami, kad siūlė neiširtų, siuvinio pradžia ir pabaiga siūkite atbulomis.

Atbulomis siuvama nuspaudus atbulinės eigos svirtelę.

- 1 cm dygnis nuo medžiagos krašto apsaugos nuo siuvinio siūlės iširimo.
- Padarykite 3–4 dygnius atbuline eiga siuvinio pabaigoje.

Pastaba:

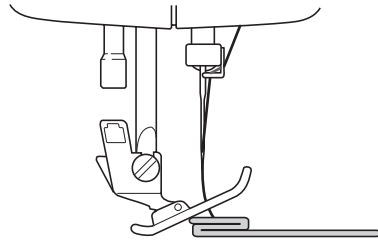
Norėdami grįžti prie siuvimo į priekį, patraukite pirštus nuo atbulinės eigos svirtelės.



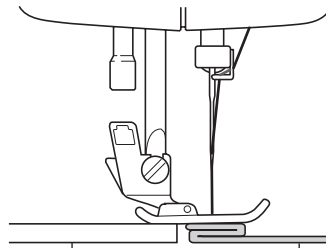
Atbulinės eigos svirtelė

● Storos medžiagos siuvimas

Kai siuvate storą audinį arba klostę, pėdelė gali pakilti ir gali būti neįmanoma praslinkti per medžiagą.



Padėkite tokio paties storio, kaip ir norima siūti medžiaga, medžiagą ar storą popierių po pėdele. Taip siuvinys išsilygins.



Medžiaga arba storas
popierius

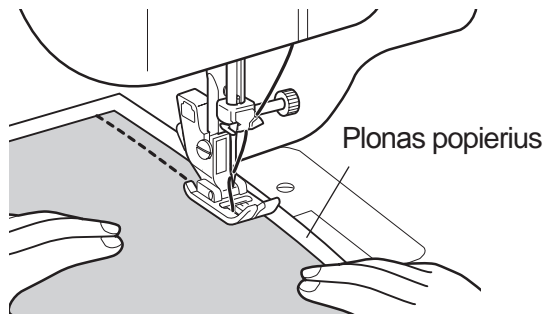
Siuvama medžiaga

● Plonos medžiagos siuvimas

Siūnant ploną medžiagą, kartais ji raukšlėjasi arba tinkamai nepaduodama.

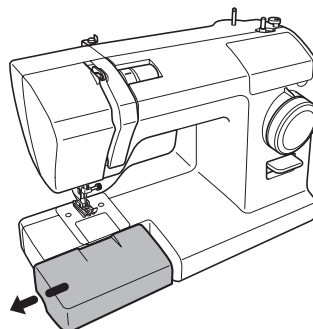
Tokiu atveju siūti yra lengviau, jei po medžiaga padedamas plonas popierius.

Baigę siūti atsargiai nuplėškite popierių.

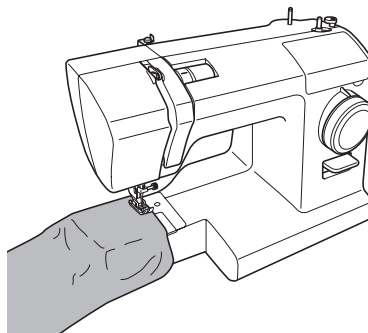


● Vamzdžio formos medžiagų siuvimas

- 1** Ištraukite nuimamą stalių (priedų dėžutę) pagal rodyklę.



- 2** Traukiant siūkite vamzdžio formos medžiagas, pavyzdžiui, kelnes ar rankoves virš mašinos laisvos rankenos, kaip parodyta schemoje.



3

Siuvimas

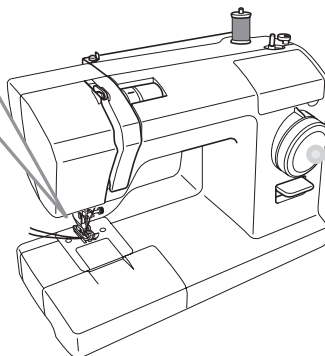
Zigzago siuvimas

Yra skirtingi zigzago naudojimo būdai, pavyzdžiui, aplikacija arba apmėtymas.

1 Norėdami pakelti adatą, pasukite smagratį į save.

2 Norėdami pasirinkti dygsnį, pasukite dygsnio parinkimo ratuką.

Zigzago siuvimo pėdelė
(Gamykloje pritvirtinta
prie siuvimo mašinos)



5



2,5

6

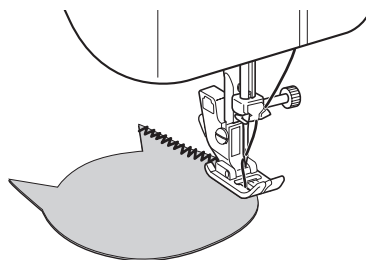


5,0 mm

(Išsamnis aprašymas, kaip pakeisti pėdelę, skyrelyje
„Pėdelės keitimas“ 22 puslapyje.)

3 Padėkite medžiagą ir nuleiskite
pėdelės svirtelę.

Užminkite ant kojinės paminos
ir pradėkite siūti.

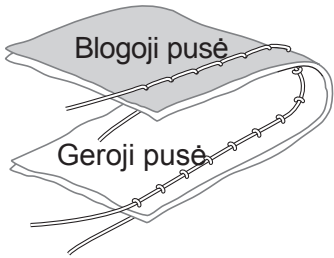


Siūlo įtempimo reguliavimas

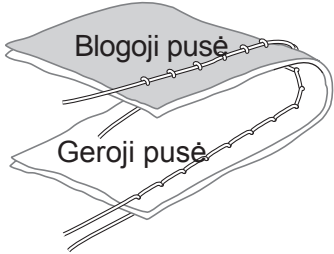
● Viršutinio siūlo įtempimo reguliavimo būdas

Tiesus dygsnis

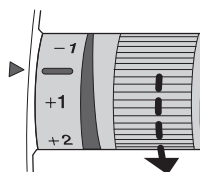
Viršutinis siūlas yra įtemptas



Viršutinis siūlas yra laisvas



- Viršutinis siūlas yra įtemptas.

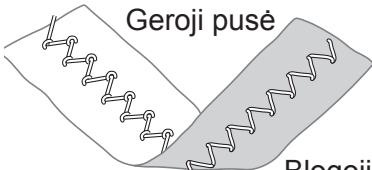


Pasukite žemyn viršutinio siūlo įtempimo reguliatorių.

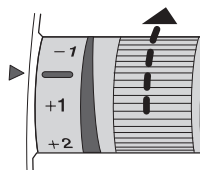

- Viršutinis siūlas yra laisvas.

Siuvimas zigzagu

Viršutinis siūlas yra įtemptas



Viršutinis siūlas yra laisvas



Pasukite į viršų viršutinio siūlo įtempimo reguliatorių.

Pastaba:

Jei įtempimas nekinta, net kai reguliuojate viršutinio siūlo įtempimo reguliatorių, dar kartą įverkite viršutinį ir apatinį siūlus.

Sagos kilpos apsiuvimas

Sagos kilpa kiek įmanoma turi atitikti sagos dydį.

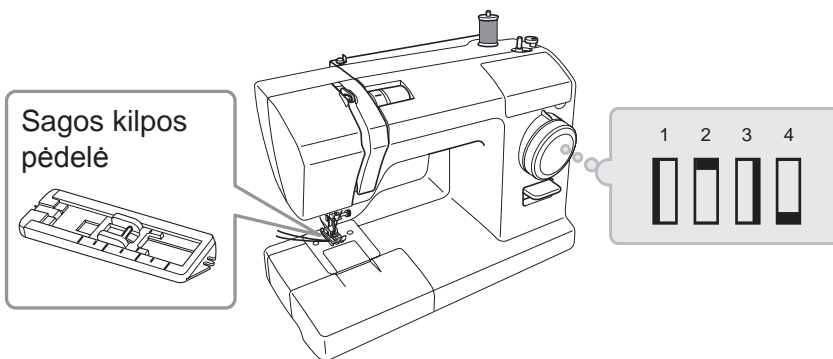
Norint geriau baigti sagos kilpos apsiuvimą, tampiajam ar plonam audiniui rekomenduojama naudoti stabilizatorių.

! Perspėjimas



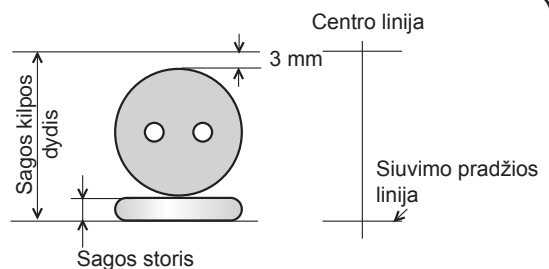
Prieš keisdami pėdelę, pagrindiniu galios jungikliu išjunkite siuvimo mašiną.
Priešingu atveju galima susižaloti.

1 Keiskite sagos kilpos pėdelę.



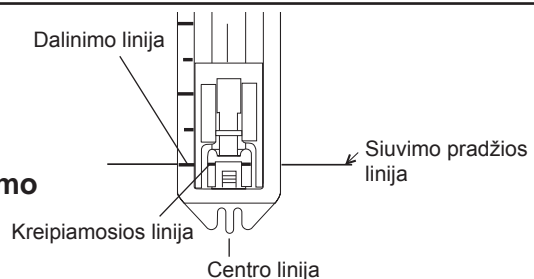
(Išsamenis aprašymas, kaip pakeisti pėdelę, skyrelyje „Pėdelės keitimas“ 22 puslapyje.)

2 Nustatykite sagos kilpos dydį ir pažymėkite linijas ant medžiagos.

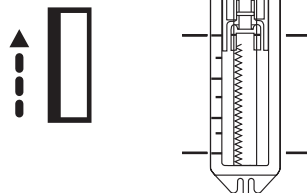


(Sagos skersmuo + sagos storis + 3 mm)

3 Kiek įmanoma tiksliau sulygiuokite sagos kilpos pėdelės dalinimo liniją esančią arčiausiai Jūsų su kreipiamosios linija ir nuleiskite pėdelę ant siuvimo pradžios linijos, pažymėtos ant medžiagos.

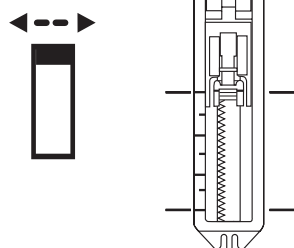


- 4** Pakelkite adatą į aukščiausią padėtį, nustatykite dygsnio parinkimo reguliatorių į padėtį „1“, siūkite kairiąją pusę, paskui sustokite ties medžiagoje pažymėta linija.

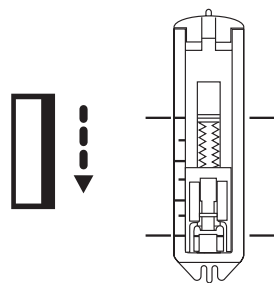


- 5** Pakelkite adatą į aukščiausią padėtį, nustatykite dygsnio parinkimo reguliatorių į padėtį „2“ ir siūkite 5–6 tvirtinimo dygsnius.

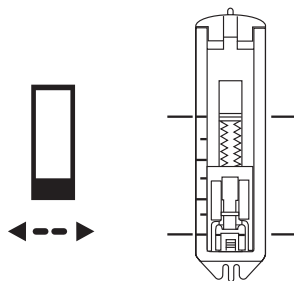
Padėtys „2“ ir „4“ ant dygsnio parinkimo reguliatoriaus naudoja tą pačią reguliatoriaus padėtį.



- 6** Pakelkite adatą į aukščiausią padėtį, nustatykite dygsnio parinkimo reguliatorių į padėtį „3“, siūkite dešiniąją pusę, paskui sustokite ties medžiagoje pažymėta linija.



- 7** Pakelkite adatą į aukščiausią padėtį, nustatykite dygsnio parinkimo reguliatorių į padėtį „4“ ir siūkite 5–6 tvirtinimo dygsnius.



⚠ Perspėjimas



Rėzdami sagų kilpas sagų kilpų pjovikliu, nelaikykite medžiagos pjoviklio priekyje. Priešingu atveju galima susižaloti ranką.

8

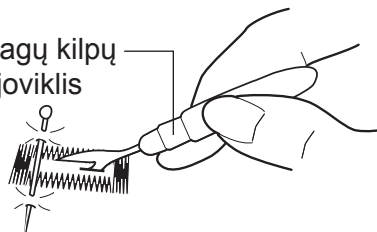
Sagų kilpų pjovikliu rėzdami iki centro įsitikinkite, kad neperpjausite dygsnių.

Pastaba:

Jei žymėjimo smeigtukas yra tvirtinimo dygsnių zonoje, jis padės išvengti tvirtinimo dygsnių prapjovimo sagų kilpų pjovikliu.



Sagų kilpų
pjoviklis

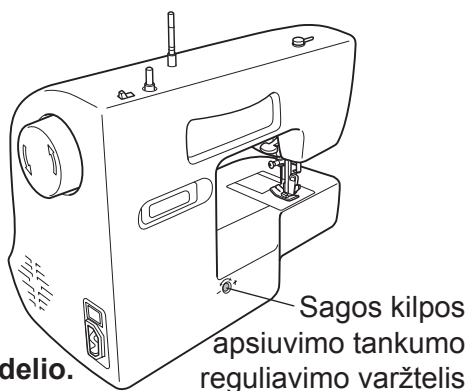


● Sagų kilpų pusiausvyros reguliavimas

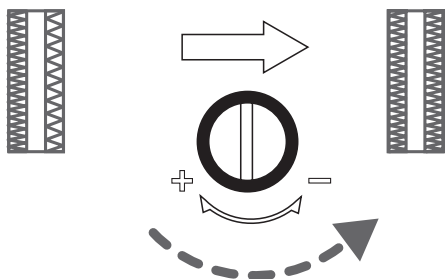
- Sagos kilpos apsiuvimo tankumo reguliavimo varžteliu (galinėje pusėje) reguliuokite pusiausvyrą tarp dygsnių.
- Reguluokite sukdami (–) atsuktuvu.
- Nesukite atsuktuvo daugiau nei 90°.

Pastaba:

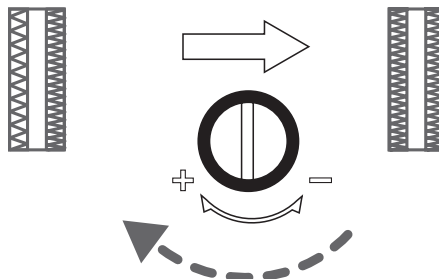
Pradinė sagos kilpos apsiuvimo tankumo reguliavimo varžtelio padėtis gali skirtis, priklausomai nuo mašinos modelio.



Jei dygsniai dešinėje sagos kilpos pusėje yra laisvi, šiek tiek pasukite „–“ kryptimi.



Jei dygsniai yra laisvi kairėje sagos kilpos pusėje, šiek tiek pasukite „+“ kryptimi.



Apmėtymas

Tai siuvimo būdas, kuris apsaugo medžiagos kraštą nuo irimo.

! Perspėjimas



Prieš keisdami pėdelę, pagrindiniu galios jungikliu išjunkite siuvimo mašiną.

Priešingu atveju galima susižaloti.

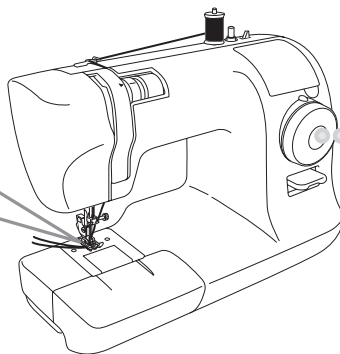
1

Pasirinkite vieną dygsnį iš Nr. 5, Nr. 6 ar Nr. 10.

Pastaba:

Siūdami ploną medžiagą, pasirinkite dygsnį Nr. 10.

Zigzago siuvimo pėdelė (Gamykloje sumontuota prie siuvimo mašinos)

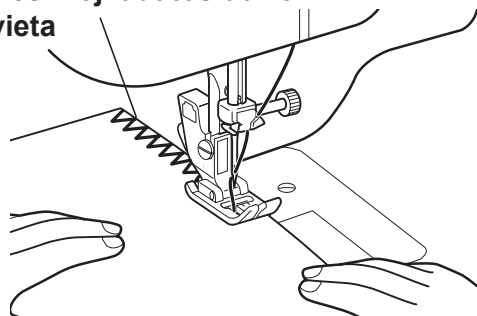


(Išsamennis aprašymas, kaip pakeisti pėdelę, skyrelyje „Pėdelės keitimas“ 22 puslapyje.)

2

Padėkite medžiagą taip, kad adatos dūrio vieta siūlės dešinėje būtų šiek tiek už medžiagos krašto.

Dešinioji adatos dūrio vieta



3

Siuvimas

Užtrauktuko įsiuvimas

⚠ Perspėjimas

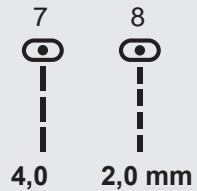
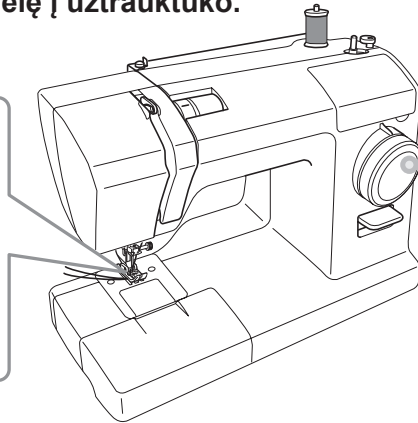
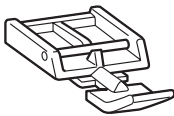


Prieš keisdami pėdelę, pagrindiniu galios jungikliu išjunkite siuvimo mašiną.

Priešingu atveju galima susižaloti.

1 Pakeiskite esamą pėdelę į užtrauktuko.

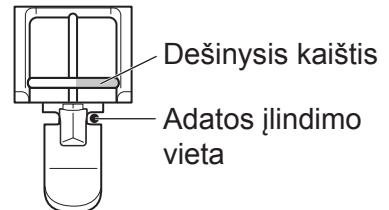
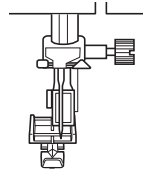
Užtrauktuko pėdelė



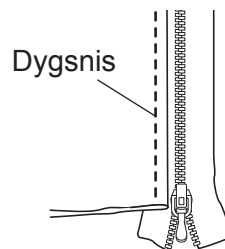
(Išsamnis aprašymas, kaip pakeisti pėdelę, skyrelyje „Pėdelės keitimas“ 22 puslapyje.)

● Kairiosios užtrauktuko pusės siuvimas

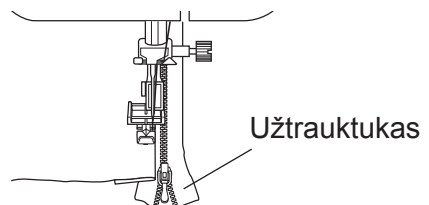
2 Įstatykite dešinįjį užtrauktuko pėdelės kaištį į pėdelės laikiklį.



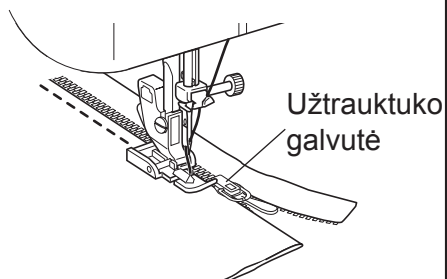
3 Sulygiuokite užtrauktuką bei medžiagą ir pradėkite dygsniuoti.



4 Padėkite medžiagą taip, kad užtrauktukas būtų dešinėje pėdelės pusėje.



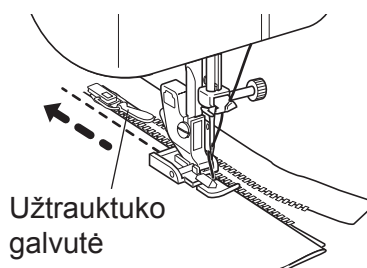
- 5** Siūkite tol, kol pėdelė atsirems į užtrauktuko galvutę, paskui sustabdykite siuvimo mašiną.



- 6** Norėdami nuleisti adatą į medžiagą, pasukite smagratį į save.

- 7** Pakelkite pėdelę.

- 8** Nustumkite užtrauktuko galvutę už pėdelės ir baikite siūti.

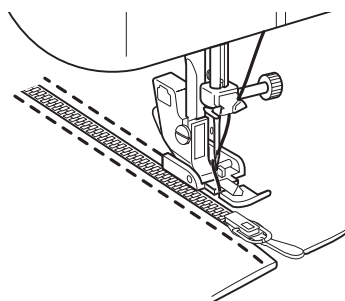


● Dešiniojos užtrauktuko pusės siuvimas

Išimkite pėdelę ir vėl įstatykite kairiuoju kaisčiu. Dešiniąją užtrauktuko pusę siūkite taip pat, kaip ir kairiąją.

Pastaba:

Siuvant ta pačia kryptimi kaip ir kairiąją pusę, išvengsite siuvimo nesutapimų.



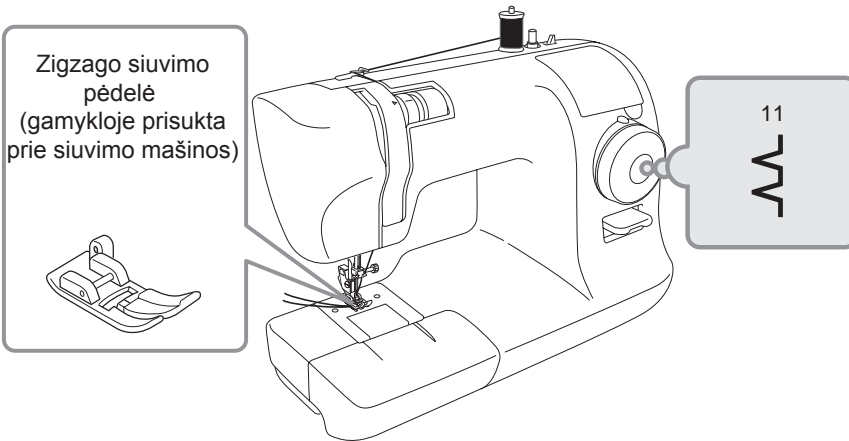
Paslėptasis dygsniavimas

Siūnant šiuo būdu, dygsnis nematomas medžiagos gerojoje pusėje.

⚠ Perspėjimas



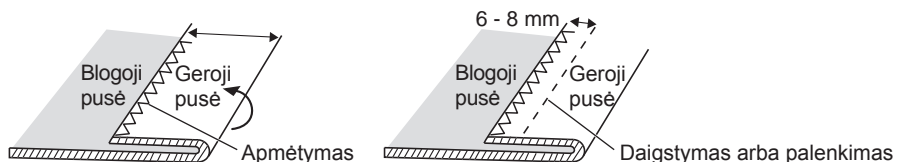
Prieš keisdami pėdelę, pagrindiniu galios jungikliu išjunkite siuvimo mašiną.
Priešingu atveju galima susižaloti.



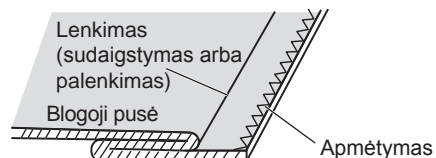
(Išsamenis aprašymas, kaip pakeisti pėdelę, skyrelyje „Pėdelės keitimas“ 22 puslapyje.)

1 Apmėtykite medžiagos kraštą, tada sulenkite medžiagą, kaip parodyta.

* Pridaigstykite ar prilyginkite 6–8 mm klostelę nuo medžiagos krašto.

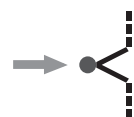


2 Ties sudaigstytu arba užlygintu kraštu atlenkite atgal medžiagą taip, kad blogoji pusė būtų atsukta į viršų.



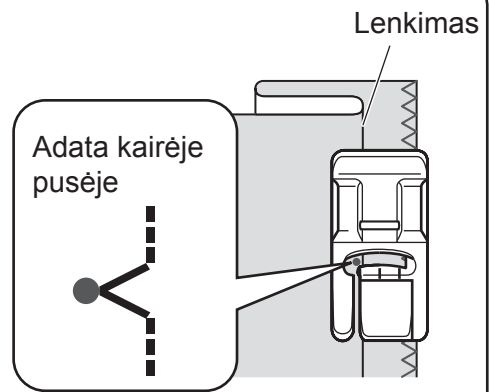
3 Smagratį sukite į save tol, kol adata įlīs į kairiąją pusę.

Adata kairėje pusėje



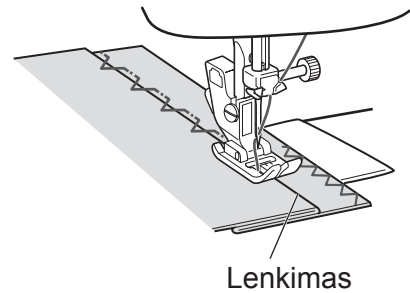
4

Padėkite medžiagą taip, kad adata šiek šiek užkabintų lenkimą.



5

Nuleiskite pėdelę ir pradėkite siūti. Dygsnio, kuris užkabins lenkimą, dalis bus matoma dešinėje medžiagos pusėje. Siūkite tolygiai, kad dygsniavimas nebūtų nei per didelis, nei per mažas.



6

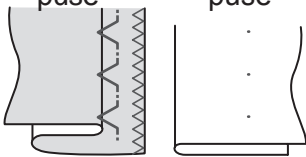
Susiuovę ištraukite daigstymo siūlą ir atlenkite medžiagą.

■ Pusiausvyri dygsniai ■ Nesklandumai

Maži dygsniai tolygiai išdėstyti dešinėje pusėje.

Blogoji
pusė

Geroji
pusė

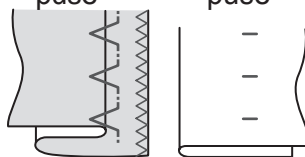


(Atlenkus)

Adata užkabina per daug lenkimo

Blogoji
pusė

Geroji
pusė

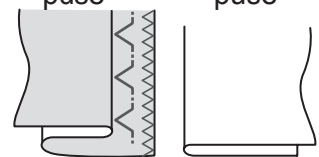


Dideli dygsniai dešinėje pusėje

Adata neužkabina lenkimo

Blogoji
pusė

Geroji
pusė



Paslėptieji dygsniai nematomi

4

Techninė priežiūra

Valymo ir techninės priežiūros darbų negali atlikti tinkamai neprižiūrimi vaikai.

Transporterio ir ritės lizdo techninė priežiūra

Jei iš siuvimo mašinos sklinda neįprasti garsai arba ji lėtai sukasi, ant kablo arba transporterio gali būti likę panaudoto siūlo arba dulkių. Atlikite kablo ir transporterio techninę apžiūrą.

! Paspėjimas



Prieš valydami kablį, pagrindiniu galios jungiklius išjunkite siuvimo mašiną ir ištraukite galios kištuką iš lizdo.
Priešingu atveju galima susižaloti.

Dėmesio!

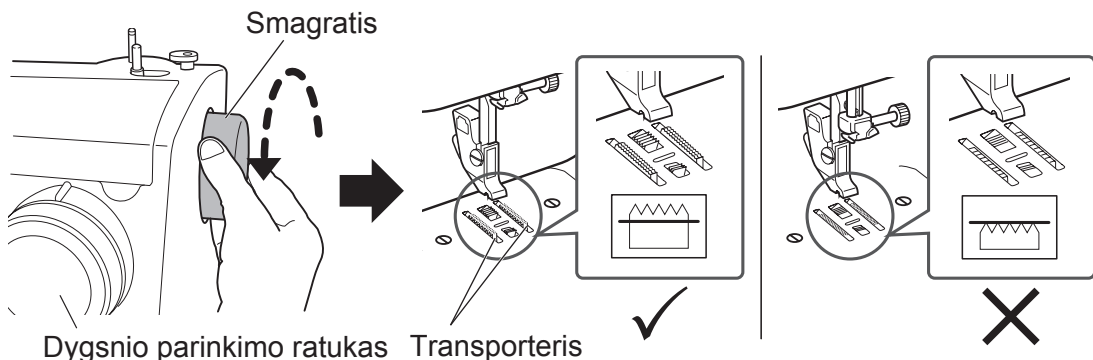
Nenaudokite dezinfekavimo priemonių, baliklio, benzino arba skiedikliu išmirkytų šluosčių.
Priešingu atveju gali išblukti spalva ar trūkti dažai.

● Transporterio ir kablo valymas

1

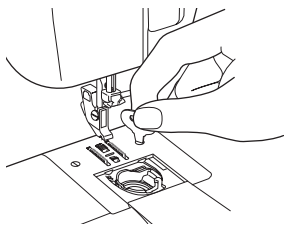
Nuimkite pėdelę ir adatą.

Sukite dygsnio parinkimo ratuką iki padėties „7“, tada, norėdami pakelti transporterį, pasukite smagrą į save.



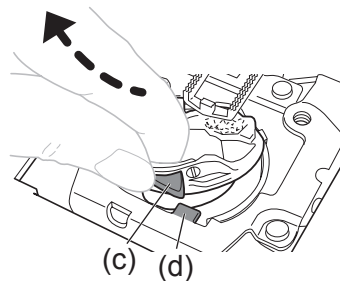
2

Adatų plokštelės atsuktuvu atlaisvinkite varžtus adatų plokštelėje ir juos nuimkite.



3

Kelkite ritės lizdą taip, kad dalis (c) praeitų pro dalį (d), kaip parodyta.

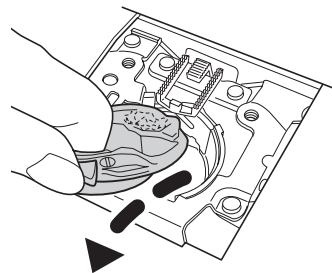


4 Norėdami išimti ritės lizdą, traukite jį pagal rodyklę.

Pastaba:
Netraukite per stipriai, nes galima subraižyti ritės lizdą.

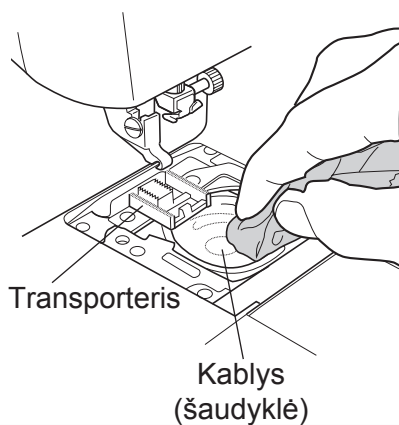
* Jei ritės lizdo negalite ištraukti, pradėkite nuo 3-io žingsnio ir pakartokite procedūrą.

3



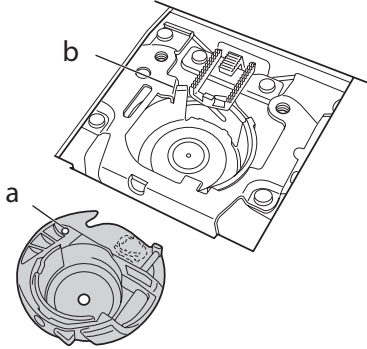
5 Nuvalykite siūlų likučius ar dulkes nuo transporterio ir kablų minkšta šluoste.

Norint nusiurbti siūlų likučius ir dulkes, galima naudoti dulkių siurblį.

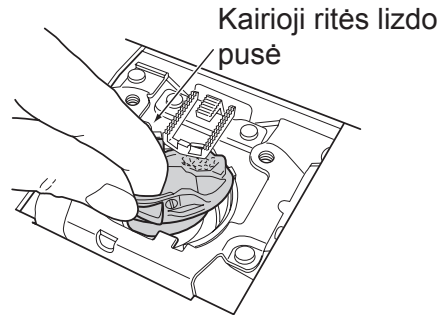


● Ritės lizdo įstatymas

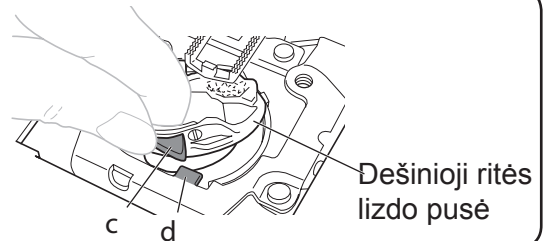
- 1** Įdėkite ritės lizdą taip, kad dalis (a) ant ritės lizdo siuvimo mašinoje būtų žemiau dalies (b).



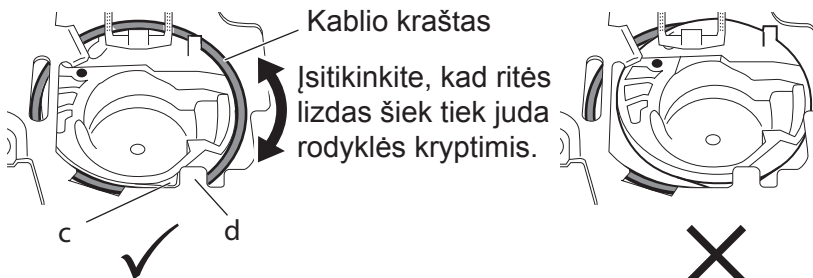
- 2** Pakėlę ritės lizdą į kairę, užmaukite kairę ritės lizdo pusę ant kablo, kaip parodyta.



- 3** Užmaukite dešiniąją ritės lizdo pusę ant kablo taip, kad dalis (c) ant ritės lizdo siuvimo mašinoje būtų prie kairiosios dalies (d).



- 4** Įsitikinkite, kad ritės lizdas gerai įdėtas į kablį.



<Tinkamai uždėjus>

- Ritės lizdas tilpo į kablį taip, kad matomas kablo kraštas.
- Dalis (c) ant ritės lizdo siuvimo mašinoje yra į kairę nuo dalies (d).

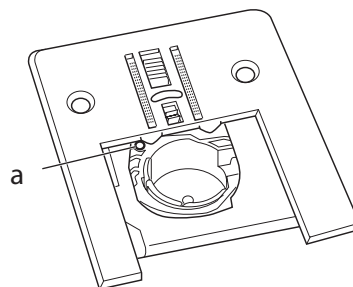
<Netinkamai uždėjus>

- Dešinioji ritės lizdo pusė dengia kablo kraštą, o ritės kraštas yra pakilęs.

Pastaba:

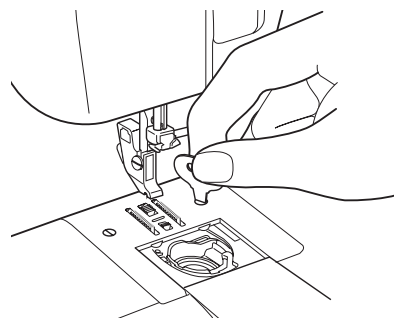
Rūpestingai patikrinkite ritės lizdą, nes jis gali būti netinkamai įstatytas net jei ritės lizdo dalis (c) yra dalies (d) kairėje mašinos pusėje, kaip parodyta aukščiau dešinėje esančioje schemoje.

- 5** Uždėkite adatų plokštelę kad raudona žyma (a) ant ritės lizdo, matytųsi, kaip parodyta schemoje.



- 6**
- ① Priveržkite adatų plokštelės varžtus.
 - ② Pritvirtinkite pėdelę ir įkiškite adatą.
 - ③ Patikrinkite, ar adata tinkamai įlenda į skylę adatų plokštelėje.

* Jei ritės lizdas sumontuotas netinkamai, smagratis nesisuks tolygiai. Jei taip atsitiktų, nuimkite adatų plokštelę bei ritės lizdą ir iš naujo juos sumontuokite.



Lemputės keitimas

! Įspėjimas

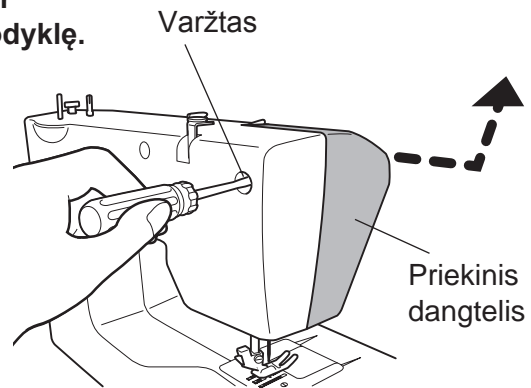


Prieš keisdami lemputę, pagrindiniu galios jungikliu išjunkite siuvimo mašiną, ištraukite galios kištuką iš lizdo, tada palaukite, kol atvės lemputė.

Priešingu atveju galima nudegti arba patirti elektros šoką.

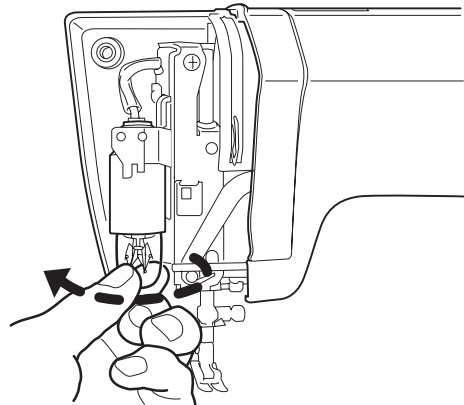
1

Atsuktuvu (+) atlaisvinkite varžtą ir nuimkite priekinį dangtelį pagal rodyklę.



2

Sukite lemputę prieš laikrodžio rodyklę pagal rodyklę schemeje ir išimkite.



3

Įsukite naują lemputę pagal laikrodžio rodyklę.

Pastaba:

Naudokite nedidesnės nei 15 W galios lemputę.

4

Pakeitę lemputę, gražinkite priekinį dangtelį.

Dvigubai izoliuotų gaminių aptarnavimas (230V-240V)

Dvigubai izoliuotame gaminyje vietoj žeminimo yra dvi izoliavimo sistemos. „Nėra žeminimo“ reiškia, kad dvigubai izoliuotam gaminiui nereikia papildomo žeminimo. Jį aptarnaujant, reikia ypatingo kruopštumo; tai gali atlikti tik išmanantis sistemą kvalifikuotas serviso personalas. Dvigubai izoliuoto gaminio atsarginės dalys turi būti identiškos dalims, esančioms gaminyje. Dvigubai izoliuotas gaminyje yra pažymėtas simboliu.

Informacija apie kaitinamąją lempuotę

Į mūsų gaminių įsukama kaitinamoji lempuotė netinkama apšvietimui namuose ir yra sukurta apšviesti tik siuvimo mašinos siuvimo zoną.

Nesklandumų šalinimas

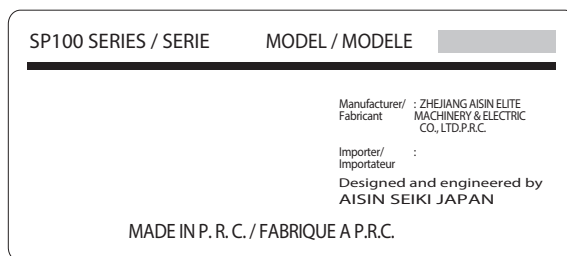
Kokia problema? Prieš susisiekdami su serviso centru dėl remonto, patikrinkite tokias galimybes:

Sutrikimas	Priežastis	Taisymo būdas	Puslapis
Mašina neveikia	Neįkištas maitinimo laido kištukas.	Tinkamai įkiškite maitinimo laido kištuką.	12
	Išjungtas pagrindinis maitinimo jungiklis.	Ijunkite siuvamąją mašiną.	12
	Ant kablo susinarpliojęs siūlas arba kablyje sulaužyta adata.	Sutvarkykite kablį.	40
Mašina labai triukšminga ir veikia lėtai	Ant kablo arba transporterio yra medvilninio pluošto arba pūkų.	Pašalinkite medvilninį pluoštą arba pūkus nuo kablo arba transporterio.	40

Sutrikimas	Priežastis	Taisyimo būdas	Puslapis
Nuolat laužomos adatos	Adata netinkamai įstatyta į mašiną.	Tinkamai įstatykite adatą.	24
	Atsilaisvinęs adatos priveržimo varžtelis.	Tvirtai priveržkite varžtelį.	24
	Adata per plona medžiagai.	Naudokite medžiagai tinkamo dydžio adatą.	25
	Per daug įtemptas viršutinis siūlas.	Atlaisvinkite viršutinio siūlo įtempimo reguliatorių.	31
	Ritės lizdas nėra tinkamoje padėtyje.	Padėkite ritės lizdą į tinkamą padėtį.	42
Nuolat nutraukiamas viršutinis siūlas	Mašinoje netinkamai įvertas siūlas.	Iš naujo įverkite siūlą į siuvimo mašiną.	16-19
	Susinarpliojęs siūlas ritės lizde arba ant kablį.	Pašalinkite susipainiojusį siūlą ir išvalykite transporterį bei kablį.	40
	Per daug įtemptas viršutinis siūlas.	Atlaisvinkite viršutinio siūlo įtempimo reguliatorių.	31
	Sulinkusi adata arba kabinasi adatos smaigalys.	Įstatykite naują adatą.	24
	Netinkamai įstatyta adata.	Tinkamai įstatykite adatą.	24
	Siūlas yra prastos kokybės.	Naudokite geros kokybės siūlą.	—
Nuolat nutraukiamas apatinis siūlas	Netinkamai įvertas apatinis siūlas.	Iš naujo įverkite siūlą į ritės lizdą.	16, 17
Medžiaga nėra paduodama pro mašiną	Purvinas transporteris.	Pašalinkite bet kokį medvilninį pluoštą arba pūkus nuo transporterio.	40
	Dygsnių parinkimo ratukas nustatytas į sagų kilpų „2“ arba „4“ padėtį.	Iš naujo nustatykite norimą dygsnį dygsnio parinkimo ratuku.	21
Praleidžiami dygsniai	Netinkamai įstatyta adata.	Tinkamai įstatykite adatą.	24
	Sulenкта adata.	Naudokite tiesią adatą.	24
	Adata ir siūlas netinka medžiagai.	Naudokite tinkamą medžiagai adatą ir siūlą.	25
	Netinkama įvertas viršutinis siūlas.	Iš naujo tinkamai įverkite viršutinį siūlą.	18, 19

Sutrikimas	Priežastis	Taisymo būdas	Puslapis
Medžiaga raukšlėjasi	Per daug įtemptas viršutinis siūlas.	Sureguliuokite siūlo įtempimą.	31
	Mašinoje netinkamai įvertas siūlas.	Iš naujo įverkite siūlą.	16 - 19
	Adata per stora medžiagai.	Naudokite plonesnę, medžiagai tinkamą adatą.	25
	Adata kabinasi.	Įstatykite naują adatą.	24
	Siuvamas tampusis audinys.	Naudokite adatą apvaliu smaigaliu.	25
Apatinis siūlas išlenda ant medžiagos viršutinės pusės	Netinkamai užvyniotas siūlas ant ritės.	Iš naujo tinkamai užvyniokite siūlą ant ritės.	16, 17
	Per daug įtemptas viršutinis siūlas.	Sureguliuokite siūlo įtempimą.	31
	Naudojama netinkama plastikinė arba metalinė ritė.	Naudokite tik TOYOTA ritę.	14
Viršutinis siūlas išlenda ant apatinės medžiagos pusės	Per laisvas viršutinis siūlas.	Sureguliuokite siūlo įtempimą.	31
	Netinkamai įvertas viršutinis siūlas (nepranertas per siūlo kreipiamąją).	Iš naujo tinkamai įverkite viršutinį siūlą.	18, 19

Jeigu aukščiau paminėtais būdais nepavyksta išspręsti problemos, susisiekite su serviso centru, kaip nurodyta garantijoje. Skambindami į servisą, nurodykite MODELĮ ir SERIJĄ, kurie užrašyti galinėje jūsų siuvimo mašinos pusėje.



Perdirbimas



NEIŠMESKITE!

TIK EU

Mes įsipareigojame saugoti aplinką. Nuolat gerindami gaminių kokybę ir gamybos technologijas, stengiamės sumažinti gaminių poveikį aplinkai.

Pasibaigus šio gaminio galiojimo laikui, išmeskite jį aplinkai nekenksmingu būdu.

Aukščiau nurodytas gaminio duomenų lentelėje esantis perbrauktos šiukšliadėžės ant ratukų simbolis reiškia, kad šiam gaminiui taikoma ES Elektrinių ir elektroninių atliekų direktyva (angl. WEEE), Pavojingų medžiagų naudojimą ribojanti direktyva (angl. ROHS); Gaminys neturėtų būti išmetamas su buitinėmis atliekomis. Pasibaigus galiojimo laikui, privalote užtikrinti, kad gaminys bus išmestas pagal nacionalinius ir vietinius įstatymus ir bus rūšiuojamas pagal WEEE 2 kategoriją „Smulkūs buitiniai prietaisai“. Netinkamai išmetus šį gaminį, jums gali būti taikoma atsakomybė pagal vietinius ir nacionalinius įstatymus. Pasidomėkite internete arba kompetentingoje nacionalinėje ar vietinėje įstaigoje dėl jums prieinamų perdirbimo, rinkimo sistemų ir artimiausių perdirbimo punktų. Jei perkate naują gaminį iš mūsų, mes paimsime iš jūsų senąjį gaminį, nepriklausomai nuo rūšies, jei jis yra panašus į parduotąjį.

Jūs taip pat galite prisidėti prie teigiamo poveikio pakartotinai panaudojant, perdirbant ar kitomis WEEE utilizavimo formomis. Tai sumažins užkasamų atliekų kiekį ir jūsų naudojamų gaminių neigiamą poveikį aplinkai.

Pavoingos medžiagos elektroniniuose ir elektros gaminiuose gali turėti žalingą poveikį žmonių sveikatai ir aplinkai.

Atsargumo priemonės, susijusios su baterijomis

Įspėjimas



Jei šarminis skystis iš baterijos patektų į akis arba ant odos ar drabužių, nedelsdami gausiai plaukite vandeniu ir pasitarkite su gydytoju.

Priešingu atveju galimas sužalojimas.

Perspėjimas



- 1. Neužtrumpinkite, neardykite, nekaitinkite, nekraukite, nedeformuokite, nemeskite į ugnį.**
- 2. Nestatykite baterijų priešinga poliariškumui kryptimi.**
- 3. Nemėtykite baterijų.**

Priešingu atveju gali ištekėti šarminis skystis.

Specifikacijos

SP100 Serija

Modelis	XXX15
Kablio tipas	Horizontalus
Adata	Buitinių siuvimo mašinų adata (HA-1)
Ritė	TOYOTA pirmaklasė plastikinė ritė
Didžiausias dygsnio ilgis	4mm
Didžiausias dygsnio plotis	5mm
Tiesaus dygsnio adatos vieta	Adatos padėtis centre, adatos padėtis kairėje
Siuvimo mašinos masė (pagrindinis blokas)	4,8 kg
Siuvamosios mašinos dydis	Plotis: 412 mm Gylis: 192 mm Aukštis: 292 mm
Nominali įtampa	220 - 240V ~
Nominalus dažnis	50 Hz
Nominalus galios suvartojimas	65 W
Lemputė	15 W
Baterija	Šarminė 1,5 V, mažoji/AA/LR6

TIK EU

Importavo:

AISIN EUROPE S.A. Interneto svetainė: www.home-sewing.com

Būstinė Avenue de l'Industrie 21, Parc Industriel, 1420 Braine-L'Alleud BELGIUM
TEL: +32 (0) 2 387 1817 FAKS: +32 (0) 2 387 1995

JK filialas Unit 4, Swan Business Park, Sandpit Road, Dartford, Kent, DA1 5ED UK.
TEL: +44 (0) 1322 291137 FAKS: +44 (0) 1322 279214

Prancūzijos filialas 70 chemin de la chapelle Saint Antoine 95300 Ennery, France
TEL: +33 (0) 1 34 30 25 00 FAKS: +33 (0) 1 34 30 25 01

Olandijos filialas Energieweg 14, 2382 NJ Zoeterwoude (Rijndijk), THE NETHERLANDS
TEL: +31 (0) 71 5410251 FAKS: +31 (0) 71 5413707

Austrijos filialas Donaufelder Straße 101/5/1, A-1210 Wien, AUSTRIA
TEL: +43 (0) 1 812 06 33 FAKS: +43 (0) 1 812 06 33-11