



TOYOTA

SP100 Serisi
A, B type

EV İÇİN DİKİŞ MAKİNASI

KILAVUZU

- Kullanmadan önce bu kılavuzu dikkatle okuyun ve her zaman yönergeleri izleyin.
- Kolay başvuru için uygun bir yerde kılavuzu saklayın.
- Bu dikiş makinasını başkasına verirsiniz kullanım kılavuzunu da verin.



İçindekiler

1 Kullanmadan önce (Kullanmadan önce bu bölümü okuyun)

- Önemli güvenlik talimatları 3
- Parça adı 6
- Parça adı ve fonksiyonları 8
- Hızlı danışman 10
- Ayak kumandasının çalıştırılması 11

2 Dikiş hazırlık

- Gücü bağlama 12
- Alt iplik sarmada pil kurulumu 13
- Alt iplik sarma 14
- Alt iplik geçirme 16
- Üst iplik geçirme 18
- Alt ipliği çekme 20
- Dikiş deseni uygulama 21
- Baskı ayağını değiştirme 22
- İğneyi değiştirme 24
- İğne, iplik ve kumaş arasındaki ilişki, ve iplik gerginliğinin ayarlanması 25

3 Dikiş

- Düz dikiş ve ters dikiş 26
- Zigzag dikiş 30
- İplik gerginliğinin ayarlanması 31
- İlik dikişi 32
- Sürfile dikiş 35
- Fermuar dikme 36
- Gizli dikiş 38

4 Bakım

- Yatak alanı ve besleme dişlisi bakımı 40
- Ampulün değiştirilmesi 44
- Çift yalıtımlı ürün servisi(230V-240V) 45
- Akkor lambaya dair uyarı 45
- Sorun giderme 45

5 Diğerleri

- Geri dönüşüm 48
- Pile dair güvenlik önerisi 49
- Özellikler 50

1

Kullanmadan önce (Kullanmadan önce bu bölümü okuyun)

Önemli güvenlik talimatları

Bu güvenlik talimatları makinenin yanlış çalışmasına kaynaklanan tehlike veya hasarı önlemek için tasarlanmıştır. Dikkatle okuyunuz ve her zaman yönergeleri izleyin.

“⚠️ Uyarı” ve “⚠️ Dikkat” açıklaması

⚠️ Uyarı

Yanlış bir işlem ölüm veya ciddi yaralanmaya neden olabilir.

⚠️ Dikkat

Yanlış bir işlem bir yaralanma ya da makineye hasara neden olabilir.

Sembol açıklaması



Dokunmayın.



Yasaklanmış hareketler



Gerekli işlemler



Prizden güç fişini çıkartın



Uyarı



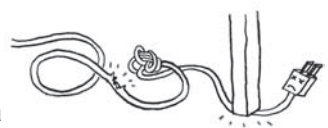
AC 220 ila 240 V güç kaynağı kullanın.

Bunu yapmamak elektrik çarpmasına veya yangına neden olabilir.



Elektrik kablosuna zarar vermeyin, değiştirmeyin, aşırı bükmeyin, sarsmayın veya bükmeyin.

Aksi takdirde elektrik çarpmasına veya yangına neden olabilir.



Güç kablosu hasar görürse, bunun üreticisi veya servis temsilcisi tarafından özel bir kablo ya da bağlantı parçası ile değiştirilmesi gerekir.



Açık havada kullanmayınız.

Aksi takdirde elektrik çarpmasına veya yangına neden olabilir.



Aerosol (sprey) ürünlerin kullanıldığı ya da oksijen uygulaması olan yerlerde çalıştırmayın.

Aksi takdirde yangına neden olabilir.



Kullanım kılavuzunda belirtilenin dışında, tamir etmeyin, sökmeyin veya üzerinde değişiklik yapmayın. Aksi takdirde elektrik çarpmasına, yangına veya yaralanmaya neden olabilir.

1

Kullanmadan önce (Kullanmadan önce bu bölümü okuyun)



Dikkat




Dikiş makinasını çalıştırmadan önce masura kapağını kapatmadığınızdan emin olun.
Aksi takdirde yaralanmaya neden olabilir.



Makine kullanımda değilken güvenli bir şekilde muhafaza edilmelidir, bir insan makine üzerinde düşerse dışarı çıkan parçalar zeminde yaralanmalara neden olabilir.
Aksi takdirde yaralanmaya neden olabilir.



İğneyi değiştirmeden ya da Alt iplik veya üst iplik geçirmeden önce, dikiş makinesi kapatmak için ana güç anahtarını kullanın. açık kapalı 

Aksi takdirde yaralanmaya neden olabilir.



Dikiş makinesi çalışırken iğneden uzağa bakmayın.
İğne kırılırsa yaralanmaya sebep olabilir.



İğne, horoz ya da volan gibi hareketli parçalara dokunmayın.
Aksi takdirde yaralanmaya neden olabilir.



İğne altına elinizi veya parmaklarınızı koymayın.
Aksi takdirde yaralanmaya neden olabilir.



Ufak yaştaki çocuklar yanınızdayken dikiş makinasını kullanmayınız.
Ufak yaştaki çocuklar dikiş makinasının iğnesine dokunarak kendilerine yaralıyabilirler, bu sebeple dikiş makinası ile oynamamalıdır.



Kullandıktan sonra dikiş makinesini bırakırken, dikiş makinesi kapatmak için ana güç anahtarını kullanın ve sonra prizden güç fişini çekin.
Aksi takdirde yaralanmaya neden olabilir.



Dikiş makinesini kullanmadan önce baskı ayak tutucu, iğne bağcığı vidası ve iğne plakası vidasının iyice sıkıştırıldığından ve baskı ayağının baskı ayağı tutucusuna düzgün oturduğundan emin olun.
Aksi takdirde yaralanmaya neden olabilir.



Dikkat



Aşağıdaki işlemleri yapmayın.

Aksi takdirde yaralanmaya neden olabilir.

- Baskı ayağını alçaltmadan dikiş yapma.
- İğne yanlış takılmış iken dikiş yapma.
- Eğilmiş iğne kullanma.
- Kumaşı katlarken dikmek.
- Dikiş yaparken desen seçme düğmesini hareket ettirmeyin.



Kanepe veya yatak gibi dengesiz bir yüzey üzerinde çalıştırmayın.

Dikiş makinesi aşağı düşerse, makine bir yaralanmaya veya hasara neden olabilir.

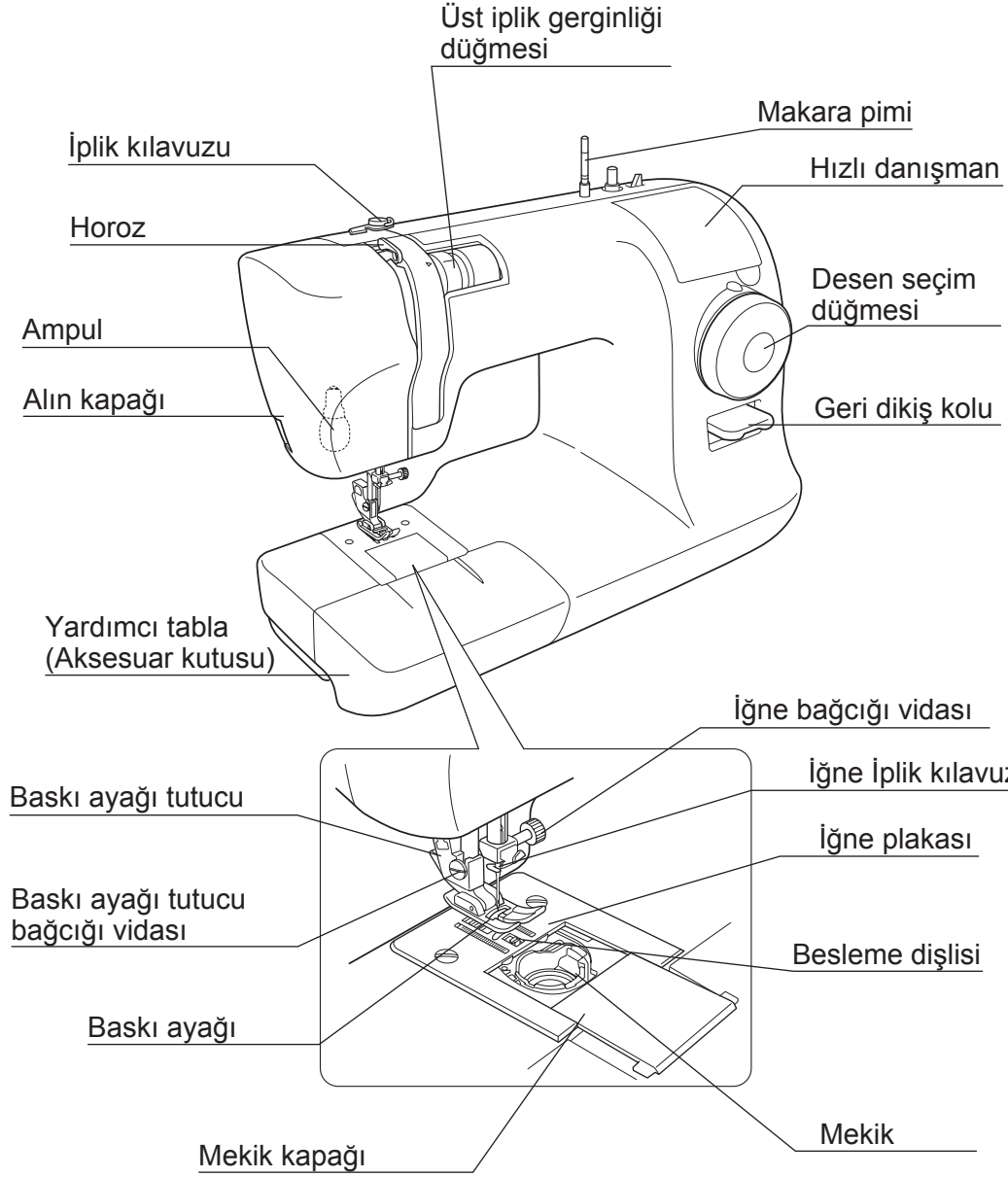


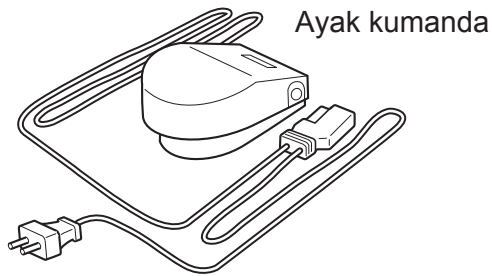
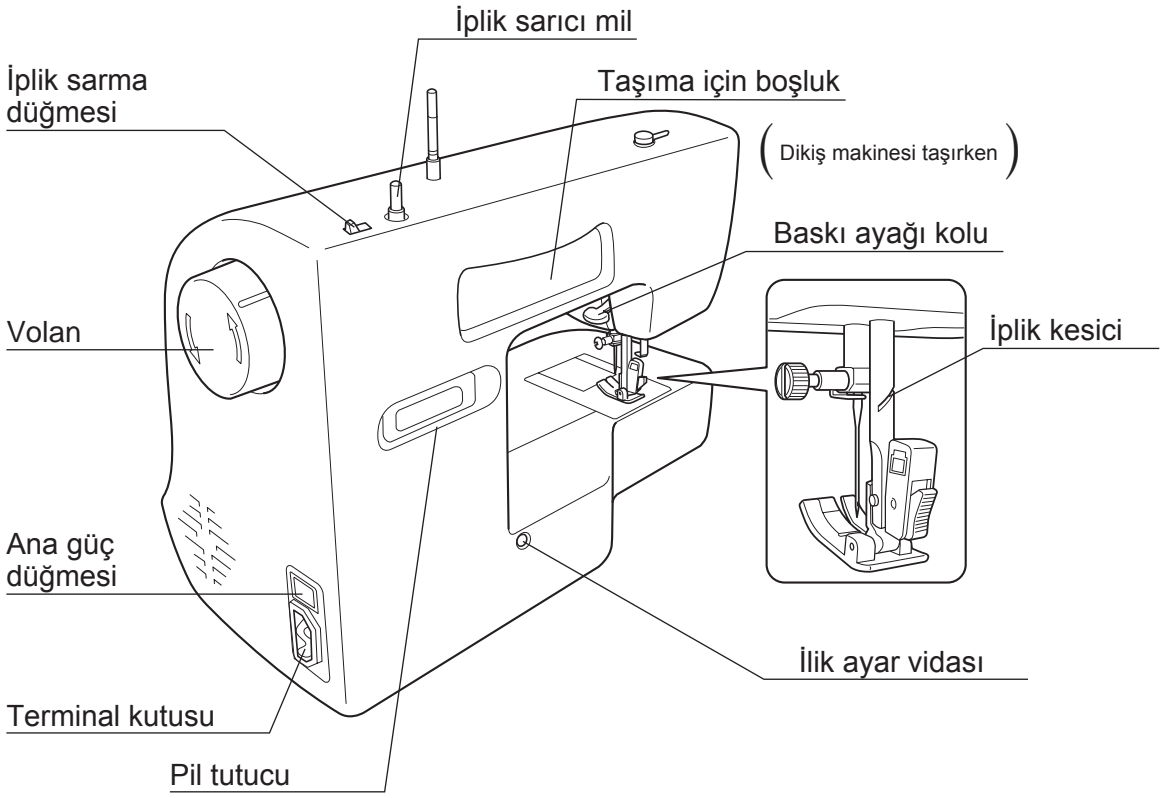
Alın kapağı ve/veya mekik dış gövdesini çıkardığınızda açıklık yeri gibi açıklıklara yabancı nesne düşürmeyin ya da yerleştirmeyin.

Aksi takdirde yaralanma ya da makineye hasara yol açabilir.

Dikiş makinesi 8 yaş ve üstündeki kişiler ile fiziksel ,duyusal veya zihinsel yeteneklerinde eksiklik bulunan,bilgi ve deneyim eksikliği olanlar kişiler tarafından, gözetim ve denetim altında olmaları şartıyla veya makinanın güvenli bir şekilde kullanımına ilişkin talimatları kendilerine tam olarak verilerek ve dikiş makinasının barındırdığı tüm tehlikeleri anlamaları şartıyla kullanılabilirler.

Parça adı

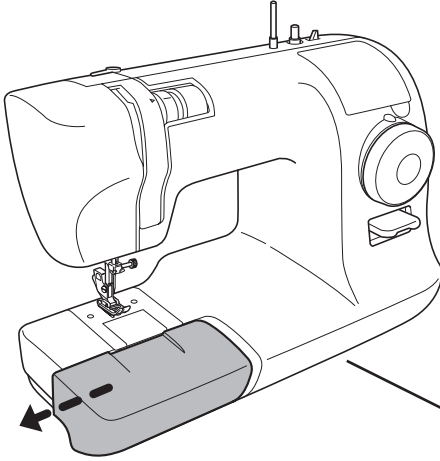




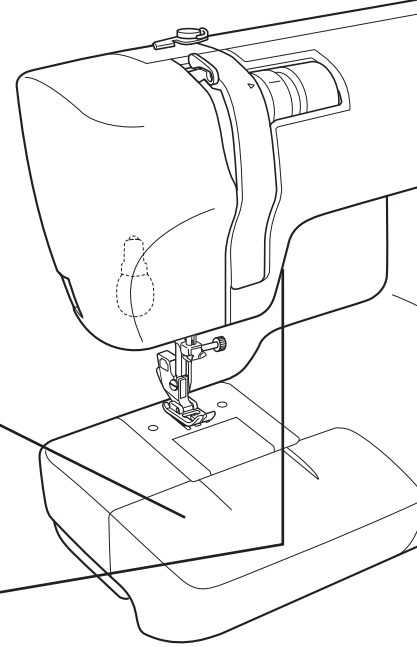
Parça adı ve fonksiyonları

Dikiş makinesinin çeşitli parça fonksiyonları aşağıda açıklanmıştır.

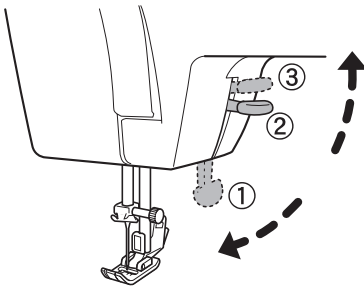
Yardımcı tabla (Aksesuar kutusu)



- Yardımcı tablayı (Aksesuar kutusu) ok yönünde dışarı çekin.



Baskı ayağı kolu



- Dikiş yaparken baskı ayağını alçaltmak için baskı ayağı kolunu alçaltın. (Konum 1)
- Kumaş yerleştirirken baskı ayağını yükseltmek için baskı ayağı kolunu yukarı kaldırın. (Konum 2)
- Baskı ayağı baskı ayağı kolunu konum 3'e getirerek daha yükseğe yükseltilebilir. Baskı ayağı kolu bu konumda kalmayacağından kumaşı koyarken yerinde tutun. Bu konum kalın kumaş dikişi yaparken kullanışlıdır.

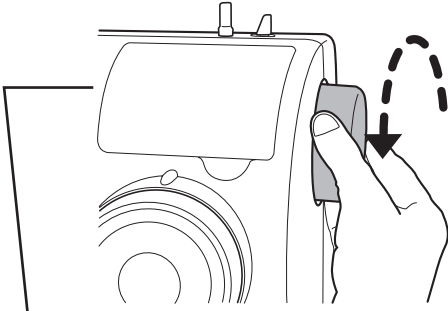
Volan

- Volanı iğneyi manüel olarak yükseltip alçaltmakta kullanın.

Not:

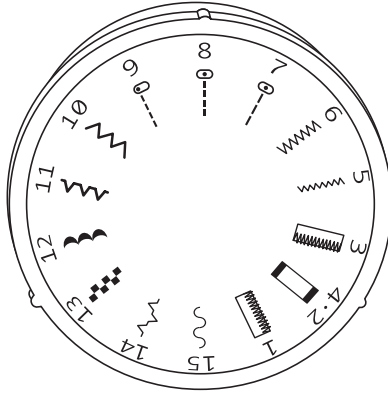
Volanı her zaman kendinize karşı döndürün (ok yönünde).

Volan ters yönde döndürülürse iplik dolanabilir.



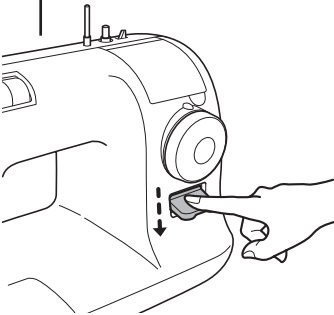
Desen seçim düğmesi

- Kullanılacak deseni seçin. İstenilen desen düğme üzerindeki işaretle hizalanana dek desen seçim düğmesini döndürün.



Geri dikiş kolu

- Geri dikerken geri kolu aşağı getirin.
- İleri yönde dikmeye dönmek için geri dikiş kolundan parmağınızı kaldırın.

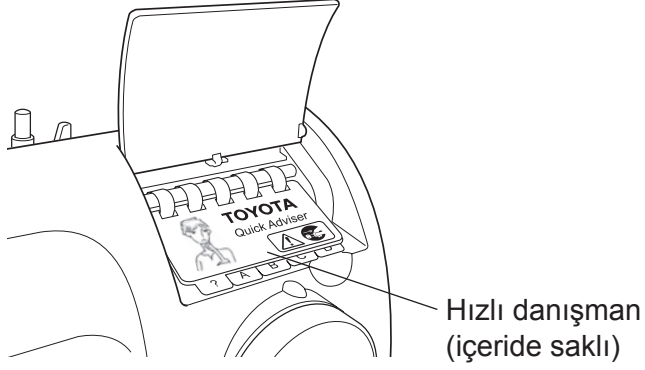


Hızlı danışman

Hızlı danışman (dikiş makinesinde kapak altında) temel makine çalışması gibi çeşitli açıklamaları sağlar.

● Hızlı danışmana erişme

Açmak için kapağı yukarı kaldırın.



Ayak kumandasının çalıştırılması

! Dikkat



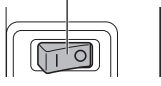
Ayak kumandasını bağlamadan önce dikiş makinesini kapatmak için ana güç düğmesi kullandığınızdan emin olun. Aksi takdirde yaralanmaya neden olabilir.

■ Çalışma

1

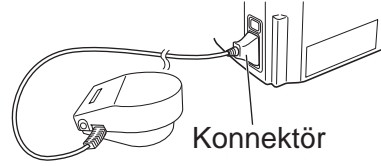
Dikiş makinesini kapatmak için ana güç düğmesi "O" kısmına basın.

Ana güç düğmesi



2

Güç kordon konnektörünü makinede terminal kutusuna takın.

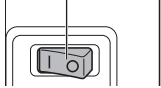


Konnektör

3

Dikiş makinesini açmak için ana güç düğmesinin "I" kısmına basın.

Ana güç düğmesi

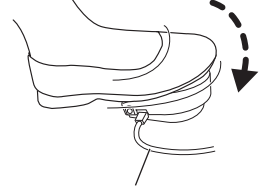


4

Dikiş makinesini çalıştırmak için ayak kumandasına basın.

Ayak kumandasına ne kadar çok basarsanız, makine daha hızlı çalışır.

Makineyi durdurmak için ayak kumandasını serbest bırakın.



Ayak kumandası

1

Kullanmadan önce (Kullanmadan önce bu bölümü okuyun)

2

Dikiş hazırlık

Gücü bağlama

! Uyarı



Islak ellerle elektrik fişine dokunmayın.
Aksi takdirde elektrik çarpmasına neden olabilir.

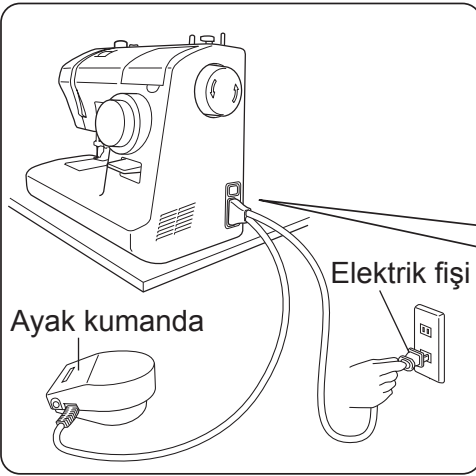


Elektrik prizinden fişi tutarak çekin ya da takın.
Aksi takdirde kordona hasar verebilir ve elektrik çarpması, yangın ya da yaralanmaya sebep olabilir.

! Dikkat



Güç kablosunu prize takmadan önce, dikiş makinesini kapatmak için ana güç düğmesini kullanın.
Aksi takdirde yaralanmaya neden olabilir.



1

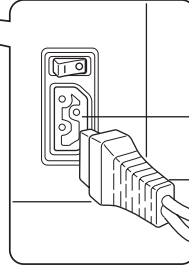
Ayak kumandasını hazırlayın.

2

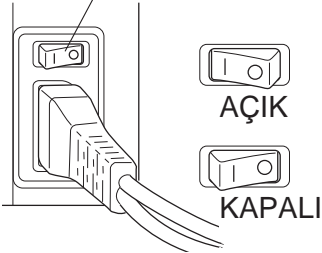
Terminal Kutusu içine güç kablosu konektörü takın.

3

Prize elektrik fişini takın.



Ana güç düğmesi



4

Ana güç düğmesi "I" (güç açık) kısmına basın.

Güç açılacaktır .

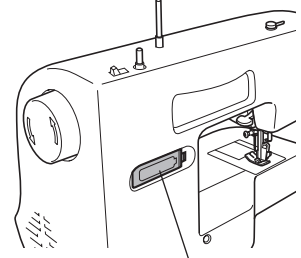
Alt iplik sarma için pil kurulumu

İplik aksesuarın biri ile verilmektedir.
Alt ipliği sarmadan önce, dikiş makinesi arka kısmına
pil tutucuya koyun.

! Dikkat



**Makine uzunca süre kullanılmayacaksa
pili sökün.**



Pil tutucu

2

Dikiş hazırlık

1

Pil tutucu kapağı ok yönünde
çekin.

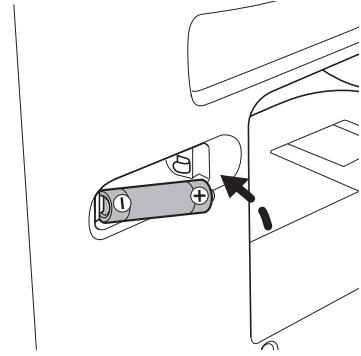


Pil tutucu kapak

2

Polaritesini onaylarak pili takın.
Pil tutucu kapağı takın.

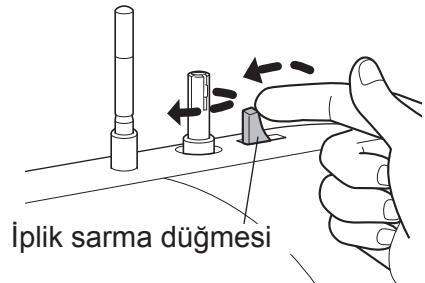
Not:
Pil alırken ya da değiştirirken
sayfa 49' a bakın.
(Alkali 1,5 V, Mignon/AA/LR6)



3

Ok yönünde iterek iplik sarma
düğmesi açıldığında iplik sarma
milinin döndüğünden emin olun.

Not:
İpliği sola iterken iplik sarma milini
döndürün.



İplik sarma düğmesi

Alt ipliği sarma

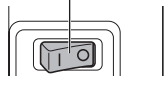
Not: Özel olarak tasarlanmış masura hazırlayın.



Start

1 Dikiş makinesini kapayın.

Ana güç düğmesi



Komple

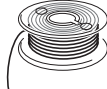
2 Makara pimini yukarı çekin. Makara pimine makara ipi ve makara kapağını konumlayın.

Not:
Oriji nalde makara pimine keçe konur.

8 Sarmayı durdurmak için iplik sarma düğmesini sağa getirin.

Not:
Aşırı sarmayın, dikiş hatasına neden olur.

İplik sarıcı milden masurayı sökün ve ipi kesin.



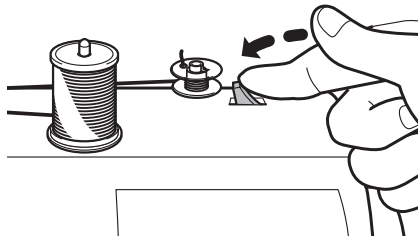
doğru



yanlış

7 İplik sarma düğmesini tekrar sola getirin.

İpliği istediğiniz miktarda sarın.

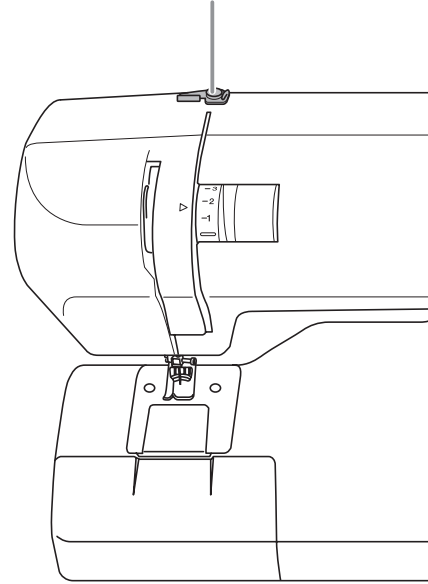


6 Masura deliği üzerine fazla ipliği koyun.

* İpi kesin böylelikle hiçbir fazlalık masura deliğinden sarkmayacaktır.



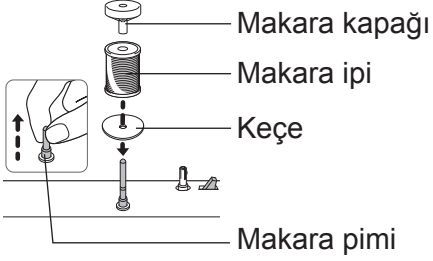
İplik kılavuzu (3)



! Dikkat

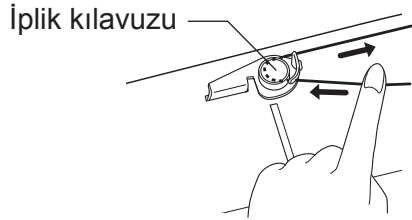


Masura sarılırken iplik sarısı mil ya da volana dokunmayın.
Aksi takdirde yaralanmaya neden olabilir.



3

İplik makarasından ipi çekin, ve gösterildiği gibi bir elinizle tutarken diğer elinizle iplik kılavuzu etrafından geçirin.



Makara pimi (2)

İplik sarma düğmesi (5 7 8)

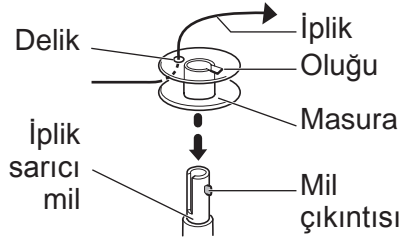
İplik sarıcı mil (4 6 8)

Ana güç düğmesi (1)

4

Gösterildiği gibi masuradaki delikten iplik ucunu geçirin.

Masurayı iplik sarıcı mil üzerine Yerleştirin böylelikle oluk mil çıkıntı ile hizalanacaktır.

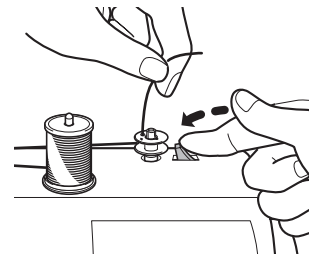


5

- ① İplik ucunu tutarken iplik sarma düğmesini sola getirin ve sarmaya başlayın.
- ② biraz sardırdıktan sonra iplik sarma düğmesini sağa getirin ve sarmayı durdurun.

Not:

Sarma düğmesini sola getirirken iplik sarma mili döner.



2

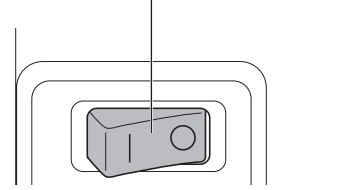
Dikişe hazırlık

Alt iplik geirme

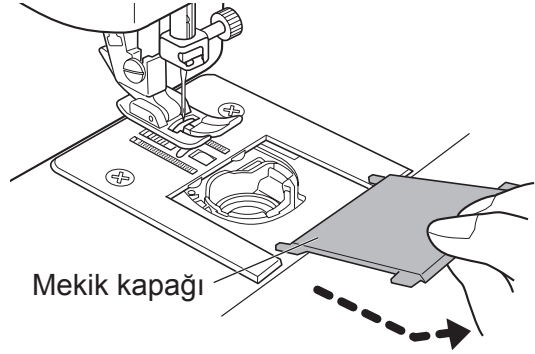
Mekik kapađını aın ve mekiđe masurayı takın.
Masura mekiđe yanlış takıldıđında iplik dzgn dikilmeyecektir.

1 Dikiř makinasını kapatın.

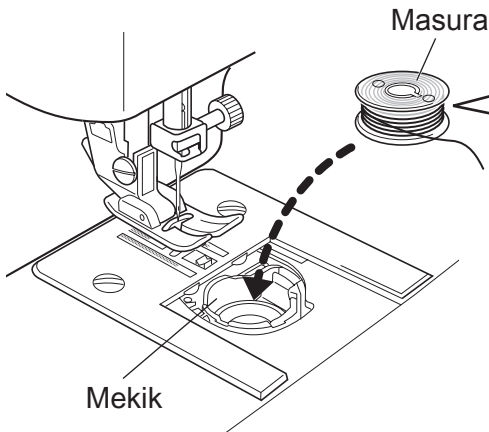
Ana g dđmesi



2 Mekik kapađını kendinize ekin.



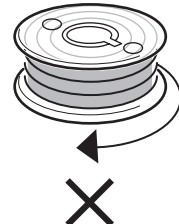
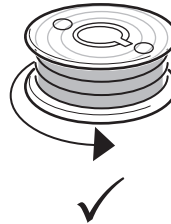
3 Masurayı takın bylelikle saat yn tersine dnecektir.



İpliđi gevřetecek yn

Saat ynnn tersi

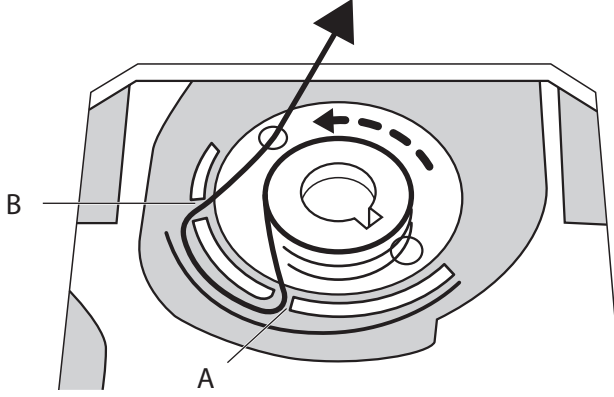
Saat yn



Masura ynn kontrol edin.

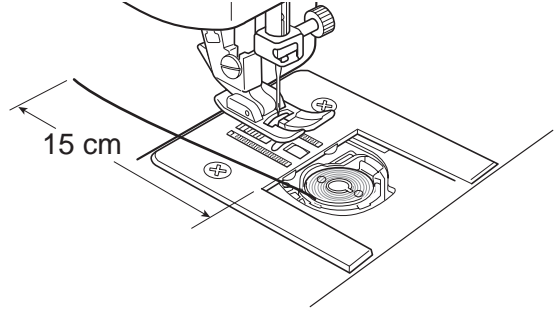
4

İpliği "A", ardından "B", den geçirin ve şekilde gösterildiği gibi ipliği arkaya çekin.



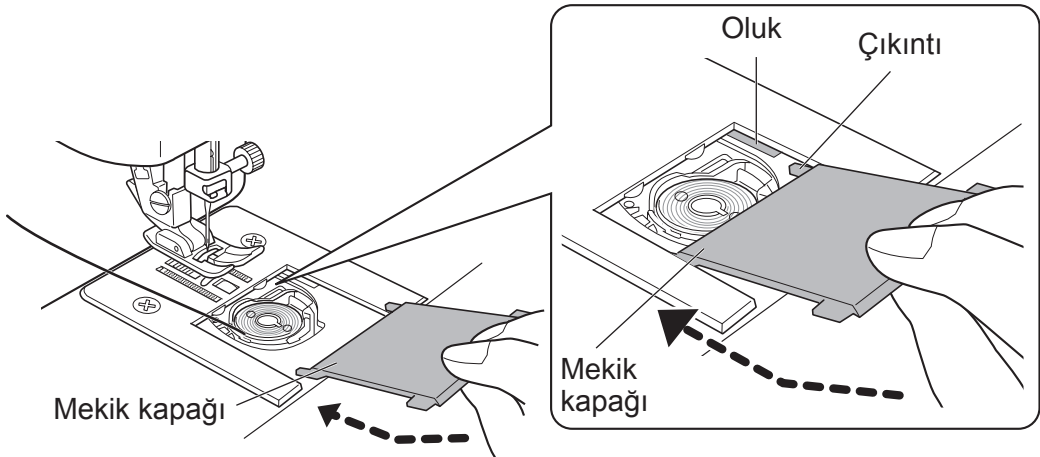
5

İpliği arkaya yaklaşık 15 cm çekin.



6

Yuva tutucu oluğa mekik kapağındaki çıkıntıya yerleştirin ve mekik kapağını kapatmak için itin.

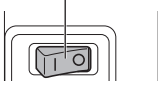


Üst iplik geçirme

1

Dikiş makinasını kapatın.

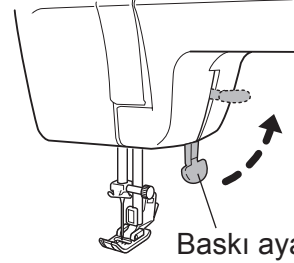
Ana güç düğmesi



Start

2

Baskı ayağı kolunu kaldırın.

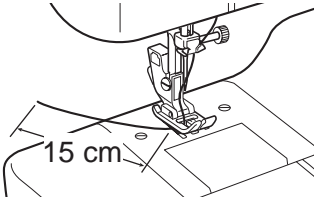


Baskı ayağı kolu

Komple

9

İpliği Baskı ayağından geçirin ve ipi yaklaşık 15 cm arkaya çekin.



15 cm

İplik kılavuzu (5)

Horoz (6)

İğne iplik kılavuzu (7)

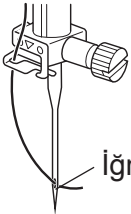
İğne gözü (8)

Baskı ayağı (9)

Baskı ayağı kolu (2)

8

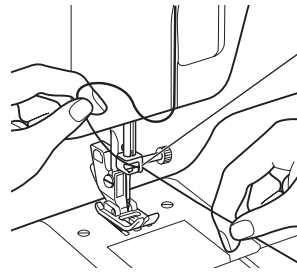
Önden ipi iğne gözünden geçirin.



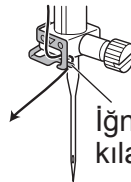
İğne gözü

7

İpliği iğne iplik kılavuzundan geçirin.



İğne iplik kılavuzu

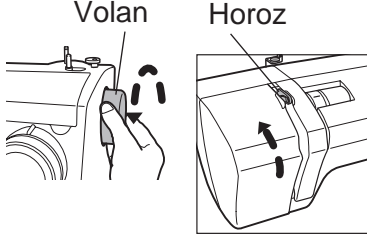


İğne iplik kılavuzu

Sol elinizle ipliği tutarak ve sağ elinizle ipliği geçirerek ipliği kolaylıkla iğne iplik kılavuzundan geçirin.

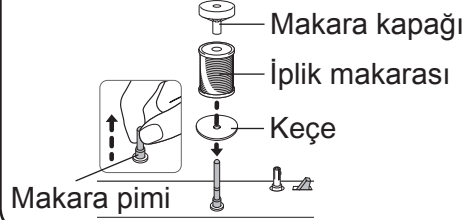
3

Horozu kaldırmak için volanı kendinize döndürün.



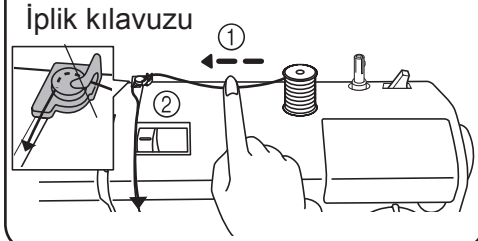
4

Makara pimini yukarı çekin. İplik makarası ve makara kapağının makara pimine konumlayın.



5

- ① İplik makarasından ipi çekin ve bir elinizle tutun.
- ② Gösterildiği gibi diğer eliniz ile ipliği iplik kılavuzundan geçirin.



6

- ③ İpliği oluktan aşağı çekin ve geri yukarı çekin.

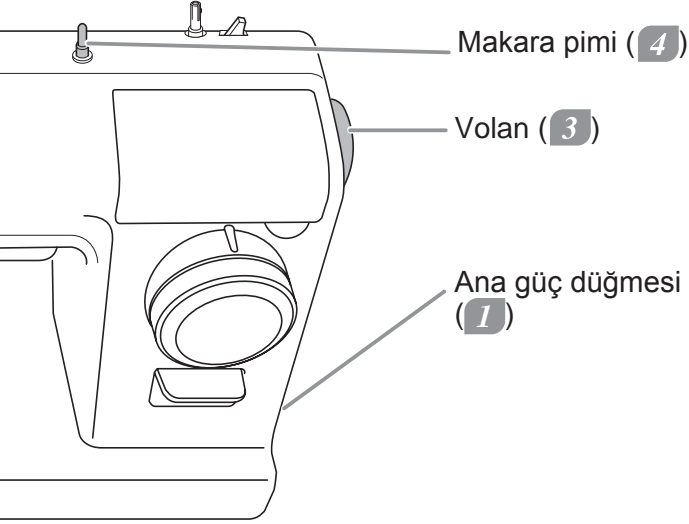
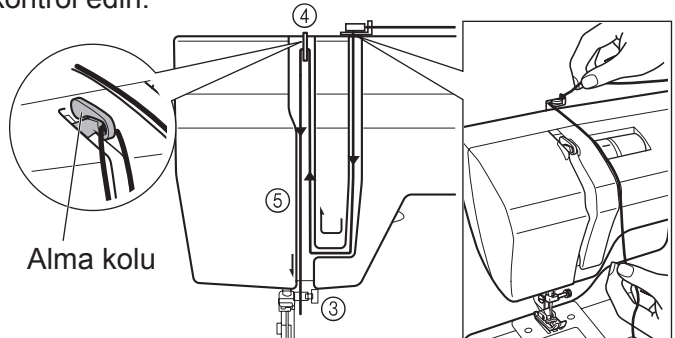
Horozdaki ipliğin doğru olduğunu kontrol edin.

İpliği gösterilen sırada geçirin. (5 den 3'e)

İplik gergin ve güvenli olmalı.

- ④ İpliği sağdan alma kolundan geçirin.

- ⑤ İpliği oluk boyunca aşağı çekin.



Alt ipliđi yukarı çekme

1

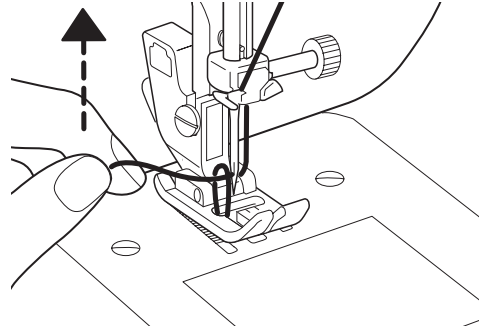
Baskı ayađı kolunu kaldırın. Sol eliniz ile gevşekçe üst ipliđi tutun ve tam bir dönüş ile volanı kendinize döndürün.



İpliđi gerginken çekmeyin.

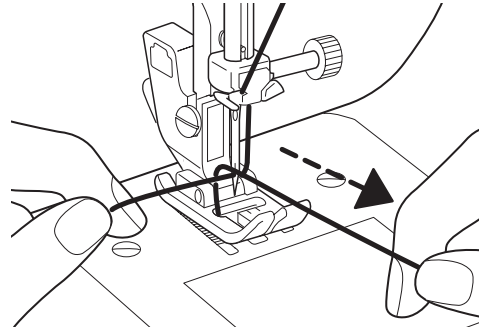
2

Alt ipliđi yukarı çekmek için sol elinizle üst ipliđi hafifçe çekin.



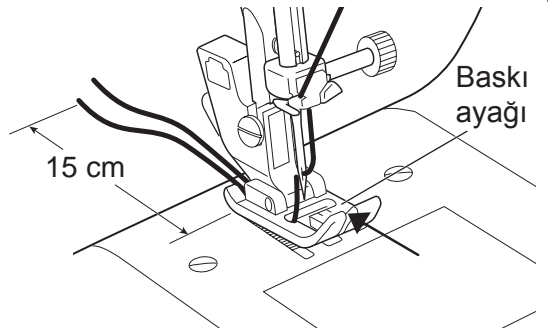
3

Alt ipliđi öne çekin.



4

Her iki ipliđi hizalayın, oluktan (ok) ve baskı ayađı altından geçirin, ve arkaya yaklaşık 15 cm çekin.



Dikiş deseni uygulama

! Dikkat

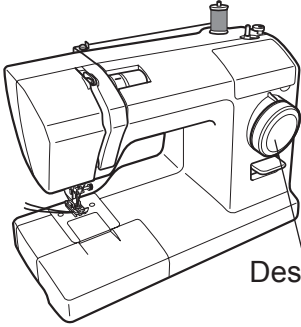


Desen seçim düğmesini çevirmeden önce dikiş makinasını kapatmak için ana güç düğmesini kullanın.
Aksi takdirde yaralanmaya neden olabilir.

! Dikkat



İğne alçaltılmışken desen seçim düğmesini döndürmeyin.
Aksi takdirde iğne kırılabilir ve yaralanmaya neden olabilir.



Desen seçim düğmesi

İğneyi en yüksek konuma yükseltmek için kendinize karşı volanı dönderin.
Desen seçmek için Desen seçim düğmesi döndürün.

1 · 2 · 3 · 4 	İlik	11 	Gizli dikiş
5 6 	Zigzag Aplike Sürfile dikiş	12 	Dalgalı kenar
7 · 8 	Düz dikiş Kenar dikiş Fermuar dikiş	13 	Kale dikiş
9 	İnce kumaş Düz dikiş	14 	Dekoratif dikiş Fagot dikiş
10 	Tamir dikiş İnce kumaş Sürfile dikiş	15 	Dekoratif dikiş Serpentin

Baskı ayağı deęiřtirme

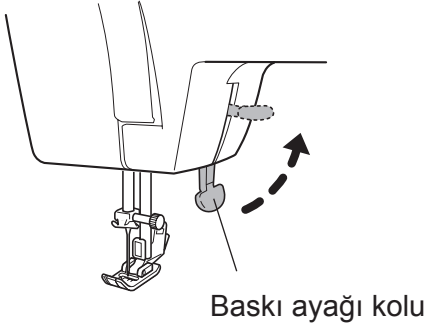
! Dikkat



Baskı ayađını deęiřtirmeden önce, Dikiř makinasını kapatmak için ana güç düęmesini kullanın.
Aksi takdirde yaralanmaya neden olabilir.

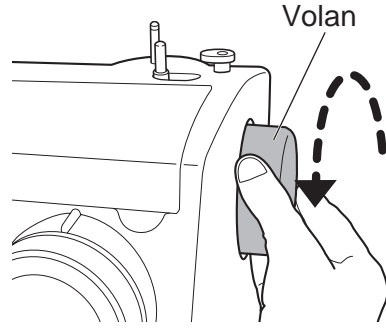
● Sökme

1 Baskı ayađı kolunu kaldırın.

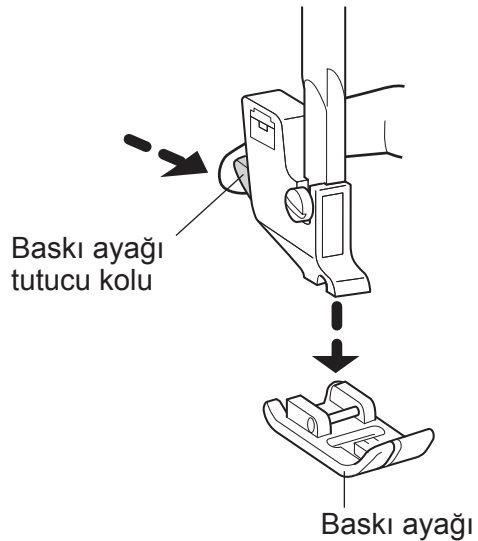


2 İđneyi kaldırmak için volanı kendinize döndürün.

Not:
Asla yanlış yöne döndürmeyin.

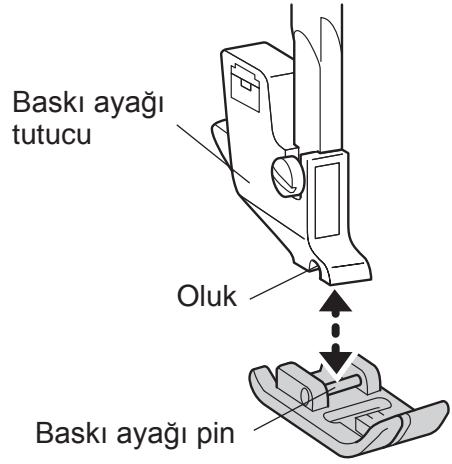


3 Baskı ayađını serbest bırakmak için baskı ayađı tutucu kolunu ok yönünde bastırın.

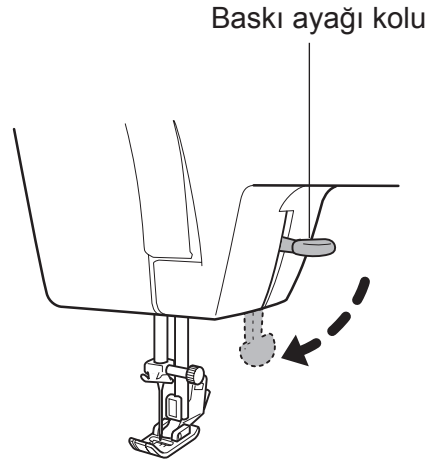


● Kurulum

- 1 Baskı ayağı tutucuda baskı ayağı pimini doğrudan oluk altına konumlayın.



- 2 Baskı ayağını emniyete almak için baskı ayağı kolunu alçaltın.



İpucu

Baskı ayağını kaybetmeyi önlemek için makineyi kullanılmadığında iğne ve baskı ayağı alçaltılmış halde saklamayı öneririz.

İğneyi Değiştirme

⚠ Dikkat



İğneyi değiştirmeden önce, Dikiş makinasını kapatmak için ana güç düğmesini kullanın.

Aksi takdirde yaralanmaya neden olabilir.

Kırık iğne tehlikelidir. Çocuklardan uzak güvenli yerde bertaraf edildiğinden emin olun.

Aksi takdirde yaralanmaya neden olabilir.

1 İğneyi iğne plakasından yükseğe yükseltmek için volanı kendinize döndürün.

İğne plakası için tornavida

2 Bir elinizle iğneyi tutun, iğne plakası için iğne bağcığı plakasını tornavida ile gevşetin ve iğneyi sökün.

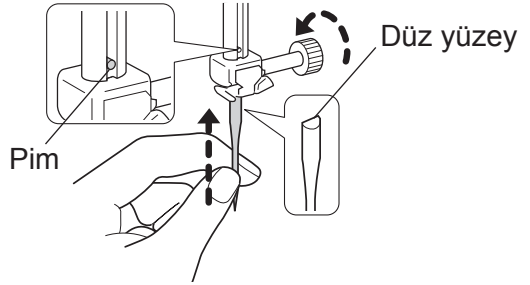


Not:

iğne bağcığı vidasını sökmeyin. İğneyi sökmek için iğne bağcığı vidasını gevşetin.

3 İğne düz yüzeyini arkaya yaslayın ve pim ile temas edene kadar takın.

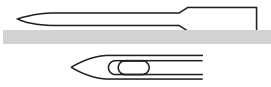
İğne plakası için tornavida ile iğne bağcığı vidasını iyice sıkın.



● Doğru İğne seçimi

Hatalı iğne kullanılırsa sadece dikiş performansını bozmayacak iğne plakası ya da kancaya hasar verecektir veya iğneyi kıracaktır.

○ İyi İğne



* Yanlış dikiş ya da iplik kırılması halinde iğneyi yenisi ile değiştirin.

× Hatalı İğne



Tüm İğne büküktür.




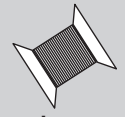

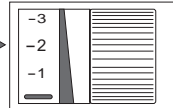
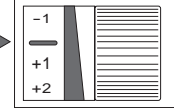
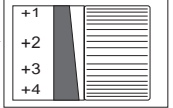
İğne ucu ezilmiş / aşınmış tır



İğne ucu eğ iktir

İğne, iplik ve kumaş arasındaki ilişki ve iplik gerginliğini ayarlama

İğne ve iplik kumaş tipine eşleşmesi için değiştirilecekse dikiş kalitesi iyileşecektir. Aşağıdaki tablodaki talimatları izleyin.

		İnce kumaş	Normal kumaş	Kalın kumaş
İğne iplik ve kumaş arasındaki ilişki	 İğne	No. 11/75	No. 14/90	No. 16/100
	 İplik	Polyester No. 90 Pamuk No. 80 - 120 İpek No. 80	Polyester No. 50 - 60 Pamuk No. 60 - 80 İpek No. 50 - 80	Polyester No. 30 - 50 Pamuk No. 40 - 50 İpek No. 50
	 Kumaş	Normal arka kumaş Quipler Jorget Patiska Dantel, vs.	Normal ön kumaş Broad Yumuşak kot Saten Pile Gingham, vs	Perde Kot Kapitone Yapağı Tüvit Keçe, vs.
Referans iplik gerginliği	Üst iplik gerginliği düğmesi	 -1 ~ -3	 -	 +1 ~ +3

- Gergin kumaş dikiş hizalanması için toplu iğne kullanın.
- Ev tipi dikiş makinesi iğnesi olarak belirlendiği kontrol edildikten sonra aksesuar olarak dahil olmayan iğneleri satın alınız.
- Üst/alt iplik için aynı tür iplik kullanın.
- İğne numarası ne kadar büyükse iğne o kadar kalın olacaktır, iplik numarası ne kadar büyükse iplik o kadar ince olacaktır.
- Normalde Üst iplik gerginliği düğmesi ayar “ — “.

3

Dikiş

Düz dikiş ve ters dikiş

! Dikkat



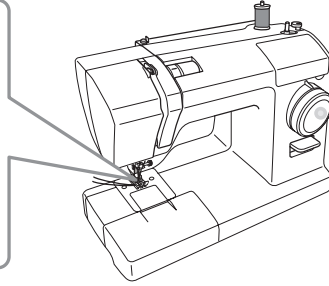
Dikiş sırasında aşırı kumaşı çekmeyin.
Aksi takdirde iğneyi kırabilir ve yaralanmaya sebep olabilirsiniz.

● Düz dikiş

1 İğneyi kaldırmak için volanı kendinize döndürün.

2 Desen seçmek için Desen seçim düğmesi döndürün.

Zigzag dikiş ayağı
(Orijinalde dikiş
makinesine bağlıdır)

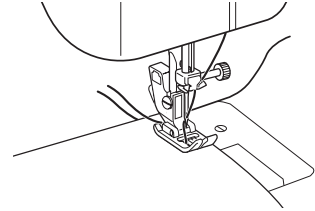


7 8 9
4,0 2,0 2,0 mm

(Baskı ayağı değiştirmeye dair bilgiler için sayfa 22 da “baskı ayağını değiştirme” bölümüne bakın.)

3 Kumaşı konumlayın ve Baskı ayağı kolunu alçaltın.

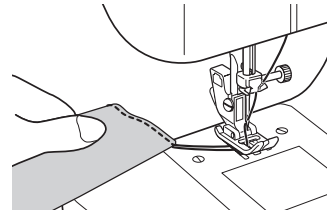
Dikişe başlamak için Ayak kumandasına basın.



● Dikiş ucu

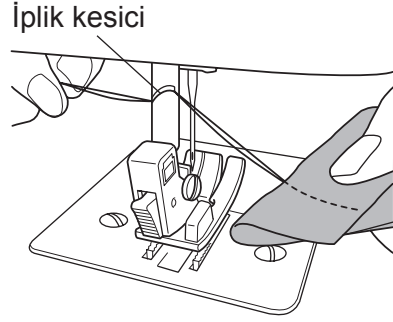
Dikişten sonra iğne en yüksek konuma gelene kadar volanı kendinize döndürün.

Baskı ayağını kaldırın ve kumaşı arkaya çekin.



● İplik kesici

İki ipliği hizalayın, ve baskı çubuğunda iplik kesici ile kesin.



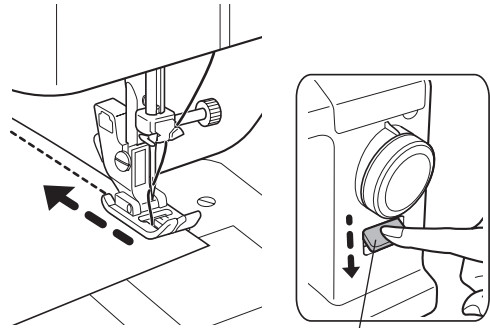
● Geri dikiş

Geri dikiş ipliğin çözülmesini önlemek için dikiş başında ve sonunda yapılır.

Geri dikiş geri dikiş kolunu aşağı bastırırken yapılmaktadır.

- Dikiş başlangıcında çözülmesini önlemek için kumaş kenarından 1 cm dikiş.
- Dikiş sonunda 3-4 geri dikiş dikiş.

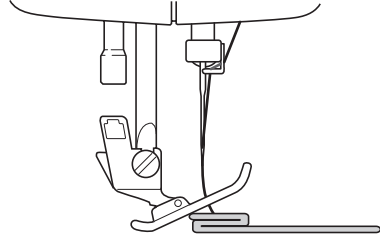
Not:
Dikişi ileri yöne döndürmek için geri dikiş kolundan parmağınızı çekin.



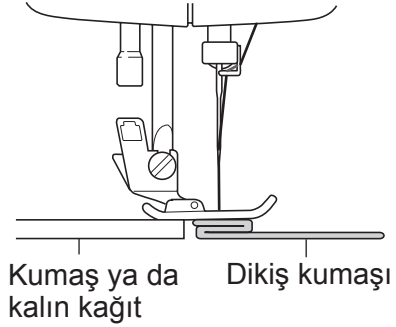
Geri dikiş kolu

● Kalın kumaş dikiş

Kalın kumaş üzerinden dikerken baskı ayağı eğilebilir ve kumaştan dikilemeyebilir.

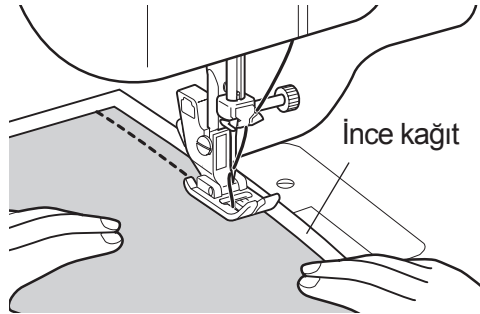


Baskı ayağı altında dikmek istediğiniz kalınlıkta kumaş ya da kalın kağıt koyun. Bu düzgün dikiş sağlayacaktır.



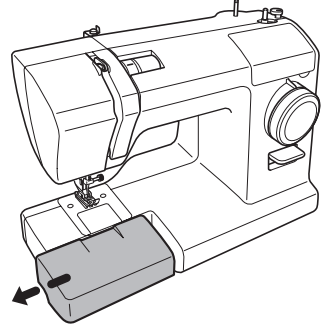
● İnce kumaş dikiş

İnce kumaş dikerken bazen kumaşlar düzgün hizalanmayabilir. Böyle zamanlarda kumaş altında ince kağıt konulursa dikiş kolaylaşır. Dikişten sonra kağıdı dikkatlice çıkarın.

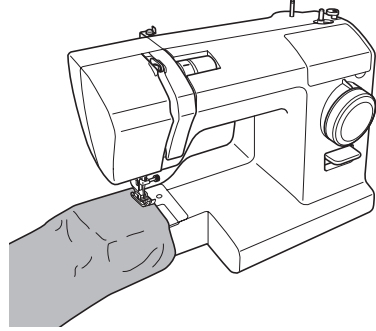


● Boru şekilli kumaş dikiş

1 Yardımcı tablayı (Aksesuar kutusu) ok yönünde çekin.



2 Diyagramda gösterildiği gibi makine serbest kolu üzerinden çekerek pantolon gibi boru şekilli kumaşları dikebilirsiniz.



3

Dikiş

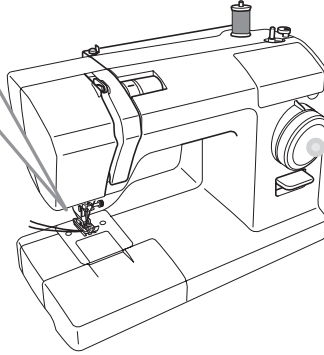
Zigzag dikiş

Aplike ve Sürfile dikiş gibi çeşitli zigzag uygulamaları vardır.

1 İğneyi kaldırmak için volanı kendinize döndürün.

2 Desen seçmek için Desen seçim düğmesini döndürün.

Zigzag dikiş ayağı
(orijinalde dikiş
makinesine bağlıdır)



5



2,5

6

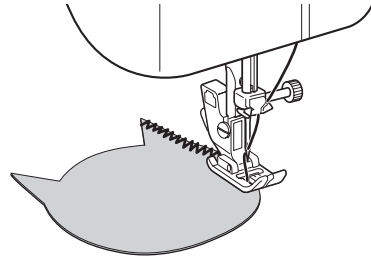


5,0 mm

(Baskı ayağını değiştirmeye dair bilgiler için sayfa 22 da “Baskı ayağını değiştirme”ye bakın.)

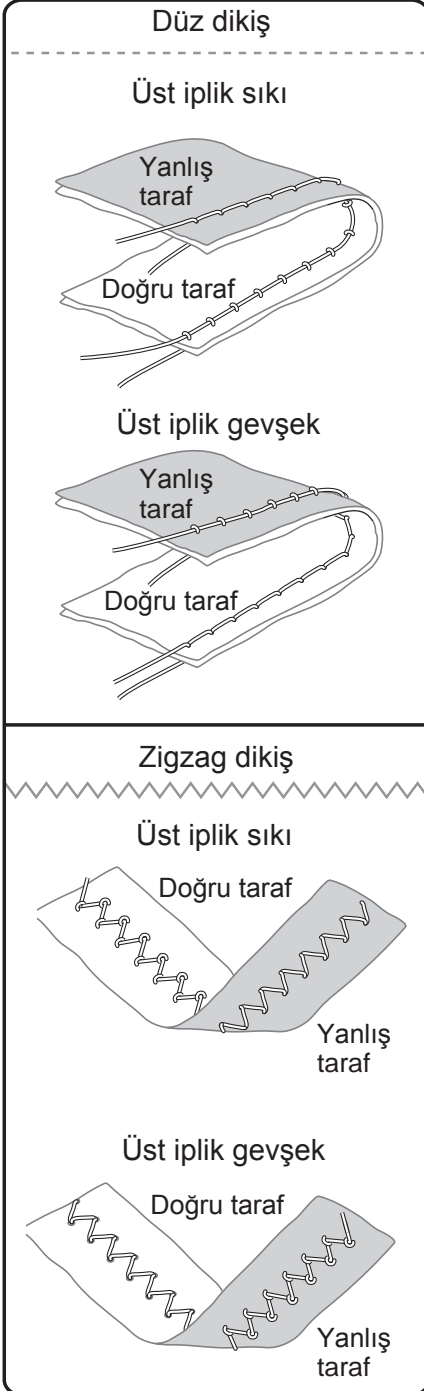
3 Kumaşı konumlayın ve baskı ayağını alçaltın.

Dikişe başlamak için ayak
kumandasına basın.

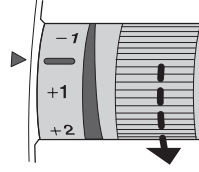


İplik gerginliğinin ayarlanması

• Üst iplik gerginliği için ayarlama yöntemi

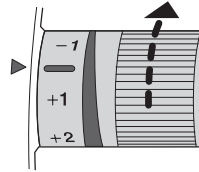


- Üst iplik sıkı



Üst iplik gerginliğini azaltın.

- Üst iplik gevşek



Üst iplik gerginliğini arttırın.

Not:

Üst iplik gerginliğini ayarladığınızda bile gerginlik değişmiyorsa üst ipliği geçirin ve ipliği tekrar alçaltın.

İlik dikiş

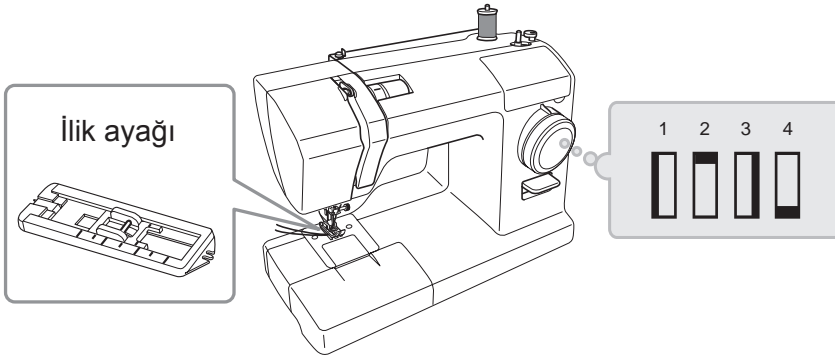
Düğme büyüklüğünü eşleştirmek için ilik dikiş mümkündür.
Gergin kumaş ya da İnce kumaş için daha iyi ilik dikiş için dengeleyici kullanılması önerilir.

! Dikkat



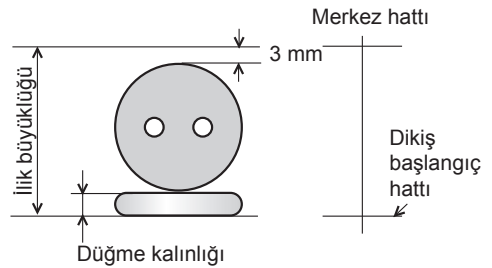
Baskı ayağını değiştirmeden önce Dikiş makinasını kapatmak için ana güç düğmesini kullanın.
Aksi takdirde yaralanmaya neden olabilir.

1 İlik ayağını değiştirin.



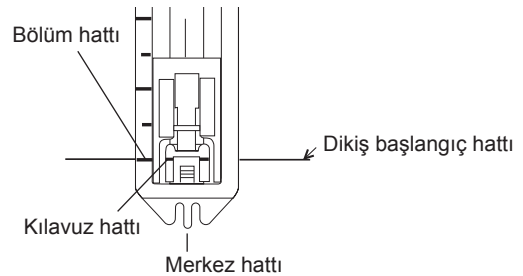
(Baskı ayağını değiştirmeye dair bilgiler için sayfa 22 da “Baskı ayağını değiştirme”ye bakın.)

2 Kumaşda ilik büyüklüğü ve çizgileri ayarlayın.

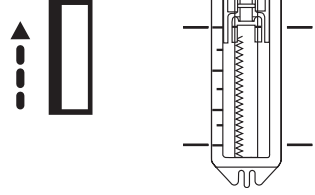


(Düğme çapı+düğme kalınlığı+3mm)

3 Kılavuz hattı ile size en yakın ilik ayak bölümünü hizalayın ve kumaşta dikiş başlangıç hattına baskı ayağını alçaltın.

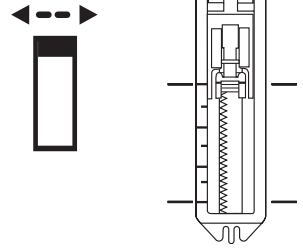


- 4** İğneyi en yüksek konuma yükseltin, desen düğmesini "1" e ayarlayın, sol tarafı dikiş dikiş ve kumaşta işaretli çizgide durun.

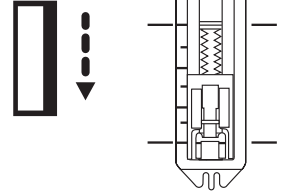


- 5** İğneyi en yüksek konuma yükseltin, desen düğmesini "2" ye ayarlayın ve 5 - 6 çubuk teyel dikiş dikiş.

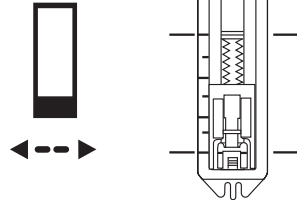
Desen seçim düğmesinde "2" ve "4" aynı düğme konumunu kullanın.



- 6** İğneyi en yüksek konuma yükseltin, desen düğmesini "3" e ayarlayın, Sağ tarafı dikiş dikiş ve kumaşta işaretli çizgide durun.



- 7** İğneyi en yüksek konuma yükseltin, desen düğmesini "4" e ayarlayın ve 5 - 6 çubuk teyel dikiş dikiş.



⚠ Dikkat



İliği kesmek için ilik kesici kullanıldığında kumaşı kesici önünden tutmayın.

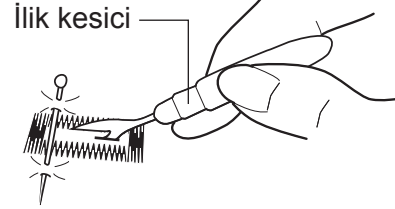
Aksi takdirde eliniz yaralanabilir.

8

Dikiş kesmemeye dikkat ederek, merkezi kesmek için ilik kesici kullanın.

Not:

İşaretleme pimi teyel alanında ise ilik kesici ile çubuk teyel kesmeyi önlemeye yardımcı olur.



● İlik dengesi ayarlanması

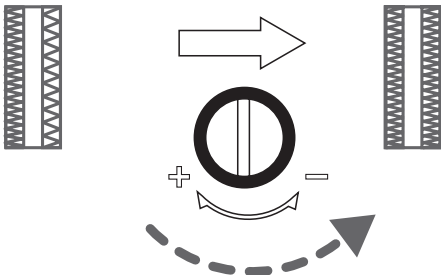
- Dikişler arasındaki dengeyi ayarlamak için ilik ayar vidası kullanın (arka taraf).
- Tornavidanız ile döndürerek ayarlayın.
- 90°den fazla vidayı döndürmeyin.

Not:

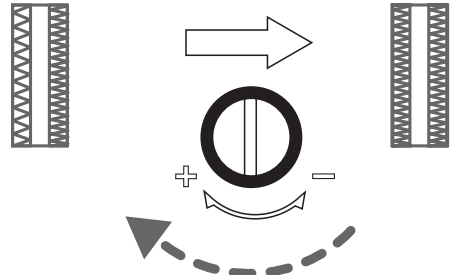
İlik ayar vidası orijinal konumu makine modeline göre değişiklik gösterir.



İliğin sağ kısmında dikişler gevşekse hafifçe “-” yönüne dönderin.



İliğin sol kısmında dikişler gevşekse, hafifçe “+” yönüne dönderin.



Sürfile dikiş

Bu kumaş kenarında çözülme önleyen bir dikiş yöntemidir.

! Dikkat



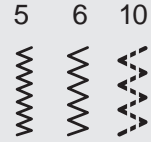
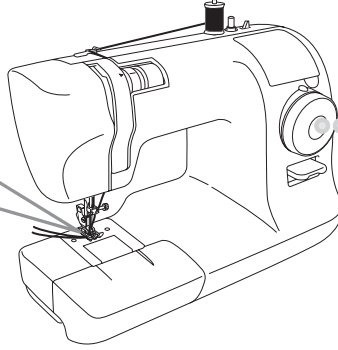
Baskı ayağını değiştirmeden önce dikiş makinasını kapatmak için ana güç düğmesini kullanın.
Aksi takdirde yaralanmaya neden olabilir.

1

Desen No. 5, No.6, No. 10.

Not:
İnce kumaş dikileceğinde Desen No.10 seçin.

Zigzag dikiş ayağı
(Orijinalde dikiş
makinesine
bağlıdır)

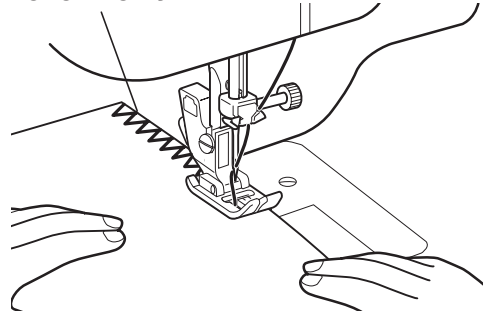


(Baskı ayağını değiştirmeye dair bilgiler için sayfa 22 da “Baskı ayağını değiştirme”ye bakın.)

2

Kumaşı konumlayın böylelikle
İğne sağa hareket ettiğinde
İğne kumaş kenarına hafifçe
uzanır.

Sağ İğne giriş noktası



3

Dikiş

Fermuar dikiş

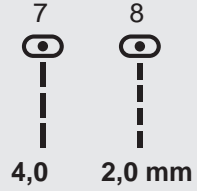
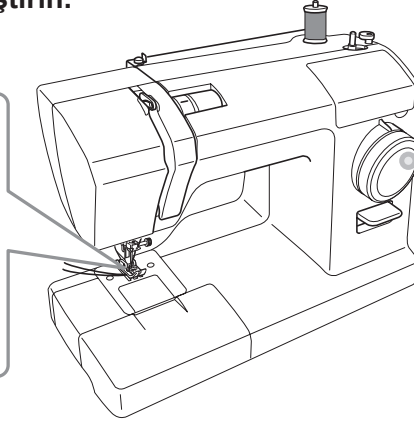
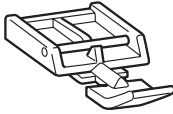
! Dikkat



Baskı ayağı deęiřtirmeden önce Dikiř makinasını kapatmak için ana güç düęmesini kullanın. Aksi takdirde yaralanmaya neden olabilir.

1 Fermuar ayağını deęiřtirin.

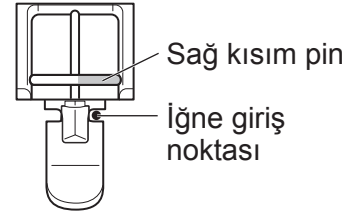
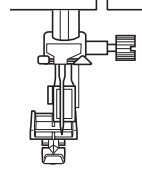
Fermuar ayağı



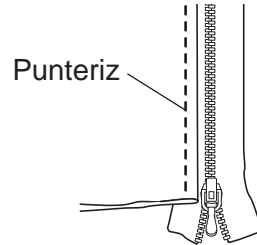
Baskı ayağını deęiřtirmeye dair bilgiler için sayfa 22 da “Baskı ayağını deęiřtirme”ye bakın.)

• Fermuar sol tarafını dikme

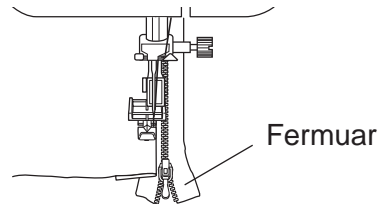
2 Baskı ayağı Tutucuya fermuar ayağı saę pimini ayarlayın.



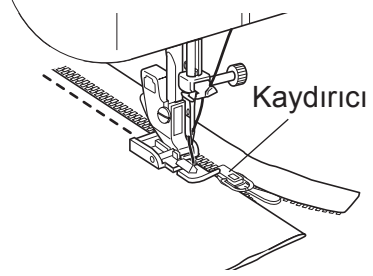
3 Fermuar ve kumaşı hizalayın.



4 Kumaşı konumlayın böylelikle fermuar baskı ayağı saę kısmında olacaktır.



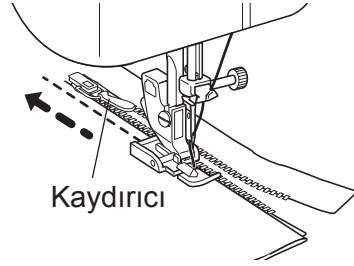
- 5** Baskı ayağı kaydırıcı ile temas kurmadan önceki ana kadar dikiş kurmadan önceki ana kadar dikiş makinesini durdurun.



- 6** İğneyi kumaşa doğru alçatmak için Volanı kendinize döndürün.

- 7** Baskı ayağını kaldırın.

- 8** Baskı ayağının arka kısmına kaydırıcıyı hareket ettirin ve dikişi bitirin.

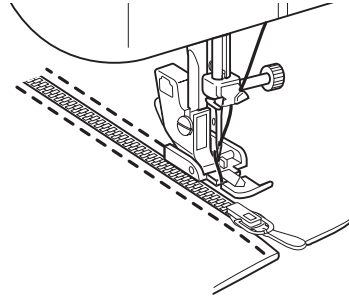


● Fermuar sağ kısmını dikme

Baskı ayağını serbest bırakın ve sağ kısım pime ayarlayın. Sol kısım için aynı prosedürleri kullanarak fermuar sağ kısmını dikiş.

Not:

Sol kısımdaki aynı direktifler ile dikiş yapma yanlış hizalı dikiş önlemeye yardımcı olur.



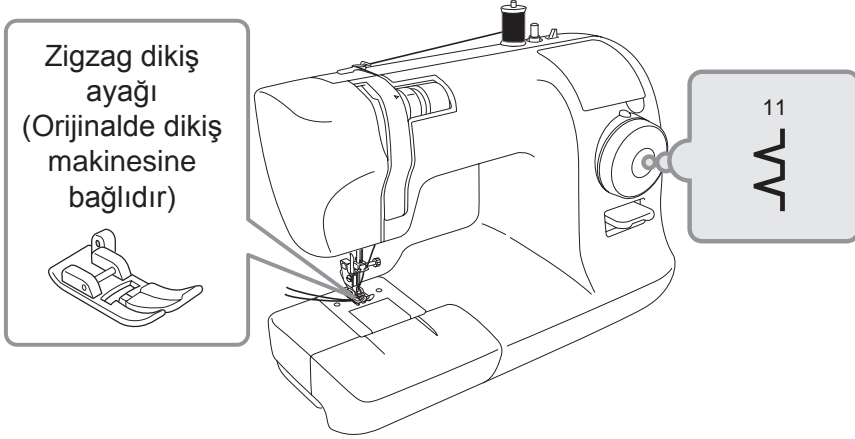
Gizli dikiş

Bu dikiş yönteminde dikiş kumaş önünde gözükmez.

! Dikkat



Baskı ayağını değiştirmeden önce dikiş makinasını kapatmak için ana güç düğmesini kullanın.
Aksi takdirde yaralanmaya neden olabilir.

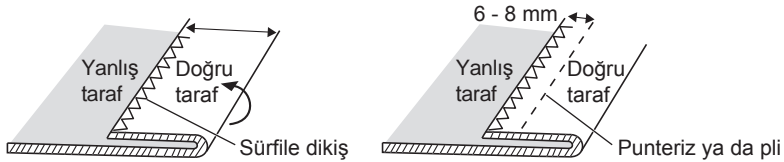


(Baskı ayağını değiştirmeye dair bilgiler için sayfa 22 da “Baskı ayağını değiştirme”ye bakın.)

1

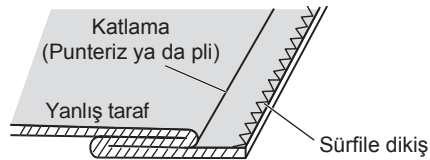
Kumaş etrafında Sürfile dikiş dikiş ve kumaşı şekilde gösterildiği gibi katlayın.

* Kumaş kenarından 6-8 mm pliye punteriz uygulayın ya da ütöleyin.



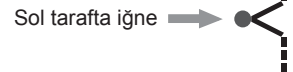
2

Ütülenen Punteriz ya da plide yanlış taraf yukarı bakacak şekilde kumaşı katlayın.

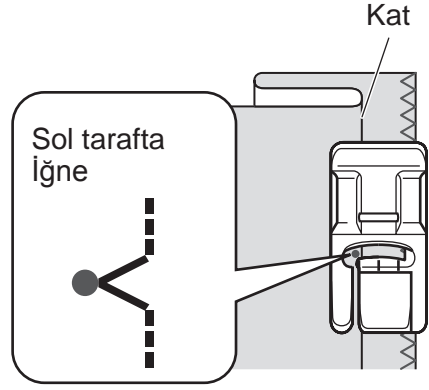


3

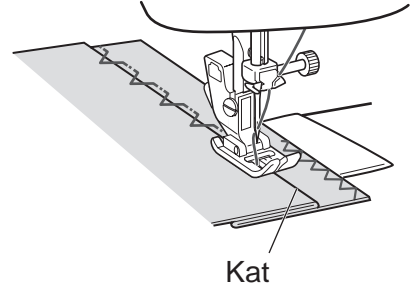
İğne sol tarafta olana kadar volanı kendinize döndürün.



- 4** İğne hafifçe kat yerine gelecek şekilde kumaşı konumlayın.



- 5** Baskı ayağını alçaltın ve dikişe başlayın. Katı yakalayan dikiş parçası kumaşta Doğu tarafından görünecektir. Dikiş çok büyük ya da küçük olmayacak şekilde eşit dikiş.

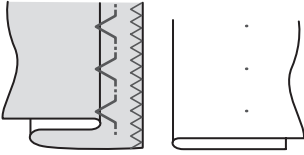


- 6** Dikişten sonra, punterizi çekin ve kumaşı katlayın.

■ Dengeli dikiş

Küçük dikişler Doğu tarafta eşit yer almalı.

Yanlış taraf Doğru taraf

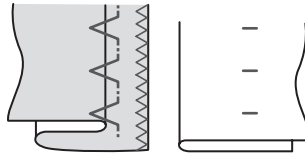


(katlanmamışken)

■ Sorun giderme

İğne katta çok fazla

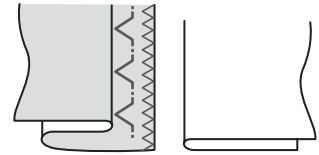
Yanlış taraf Doğru taraf



Doğru tarafta büyük dikişler.

İğne katta yok

Yanlış taraf Doğru taraf



Gizli dikişler gözüküyor.

4

Bakım

Uygun gözetim ve denetim altında olmamaları durumunda dikiş makinasının temizlik ve bakımı çocuklar tarafından yapılmamalıdır.

Besleme dişlisi ve yatak alanı bakımı

Dikiş makinesi bir gürültü yapıyorsa veya yavaş dönüyorsa, besleme dişlisi ya da yatak alanında iplik atık veya toz olabilir. Besleme dişlisi ve yatak alanında bakım yapın.

! Dikkat



Besleme dişlisini temizlemeden önce dikiş makinasını kapatmak için ana güç düğmesini kullanın ve prizden elektrik fişini çekin.
Aksi takdirde yaralanmaya neden olabilir.

Dikkat

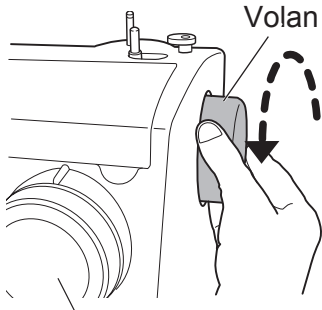
Deterjan, çamaşır suyu, benzin veya tiner kimyasal bezler kullanmayın.
Aksi takdirde renk değişimi ve çatlaklara neden olabilir.

● Besleme dişlisi ve yatak alanı temizliği

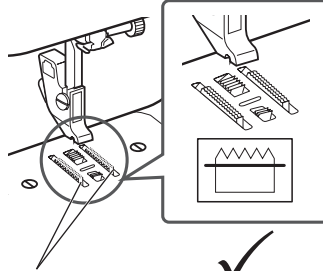
1

Baskı ayağı ve iğneyi sökün.

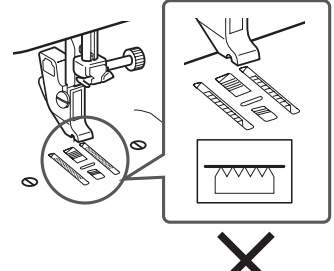
Desen seçim düğmesini "7" ya getirin ve besleme dişlisini kaldırmak için volanı kendinize döndürün.



Desen seçim düğmesi

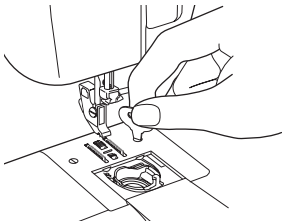


Besleme dişlisi



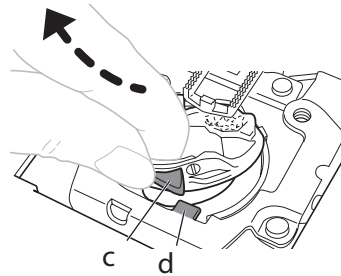
2

İğne plakasında vidaları gevşetmek için tornavida kullanın ve iğne plakasını sökün.



3

Mekiği yukarı kaldırın böylelikle şekilde gösterildiği gibi "c" bölümü "d", bölümüne hareket edecek.

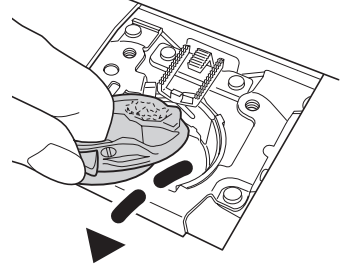


c d

4 Mekiđi ok yönünde dıřarı çekin.

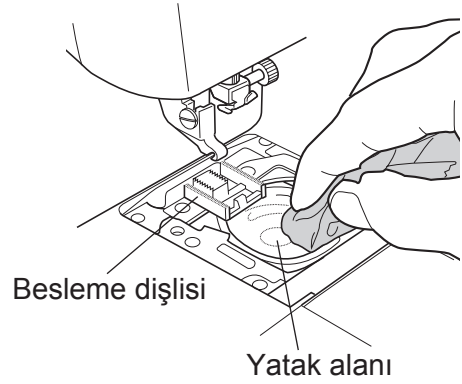
Not:
Ařırı güç ile çekmeyin, aksi halde mekik kırılacaktır.

* Mekik dıřarı çekilemezse, adım **3** den başlayarak işlemi tekrarlayın.



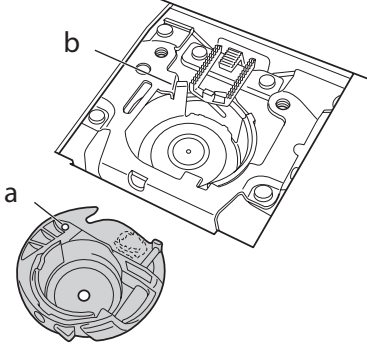
5 Besleme dişlisi ve yatak alanından iplik parçası ve kiri uzaklařtırın, ve yumuřak bez ile silin.

İplik parçası ve toz elektrik süpürgesi ile uzaklařtırılabilir.

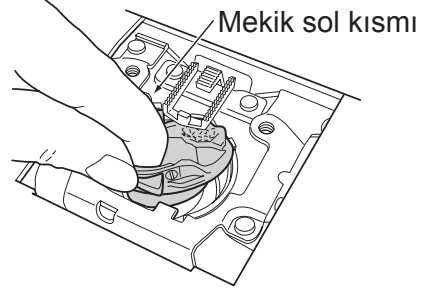


● Mekiği bağlama

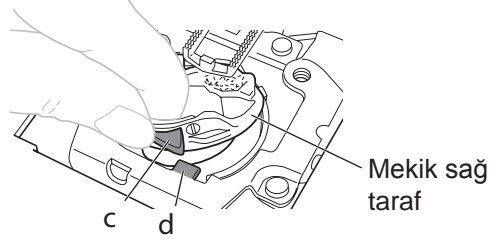
- 1** Mekiği konumlayın böylece mekik de "a" kısmı dikiş makinesinde "b" kısmı altında olacaktır.



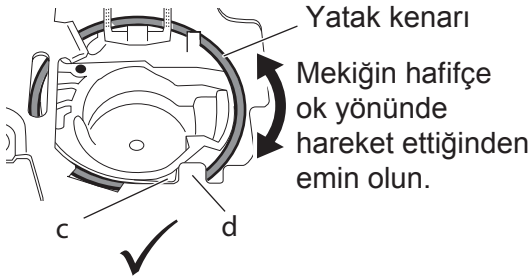
- 2** Mekik sola eğildiğinde şekilde gösterildiği gibi yatak alanına mekiğin sol kısmını takın.



- 3** Yatak alanına mekik sağ kısmını yerleştirin böylelikle mekikte bölüm "c" dikiş makinesinde "d" sol kısmında olacaktır.

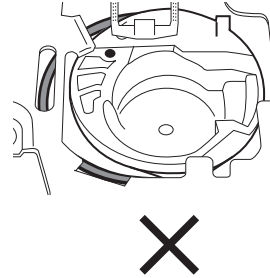


- 4** Mekiğin yatak alanına tamamen monte edildiğinden emin olun.



<Doğru kurulduğunda>

- Tüm mekik yatak alanına yerleşecektir böylelikle yatak alanı kenarı görünür olacaktır.
- Mekikte bölüm "c" dikiş makinesinde bölüm "d" sol kısmındadır.



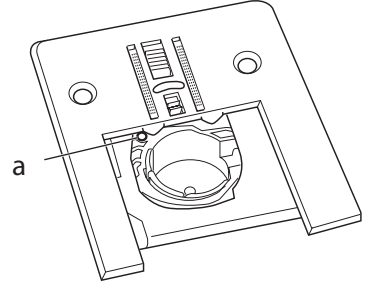
<Doğru kurulmadığında>

- Mekik sağ tarafı yatak alanı kenarını kaplamaktadır ve mekik eğilmiştir.

Not:

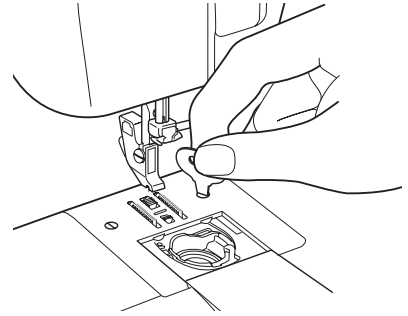
Mekiği dikkatlice kontrol edin, mekik "c" bölümü sağdaki diyagramda gösterildiği gibi mekik "c" bölümü makinede "d" bölümü solunda olmuşsa bile yanlış kurulmuştur.

- 5** Diyagramda gösterildiği gibi konumlanan mekikte "a" kırmızı işareti ile iğne plakasını bağlayın.



- 6**
- ① İğne plakası vidasını sıkın.
 - ② Baskı ayağını bağlayın ve iğneyi takın.
 - ③ İğnenin iğne plakası deliğine doğruca girdiğini kontrol edin.

* Mekik düzgün kurulmazsa volan düzgün dönmez. Bu meydana gelirse iğne plakası ve mekiği sökün ve tekrar bağlayın.



Ampülü deęiřtirme

! Uyarı

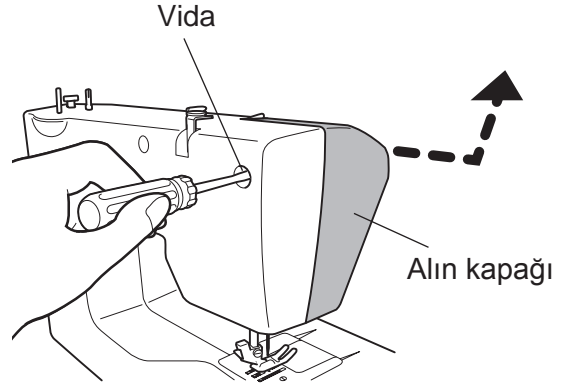


Ampülü deęiřtirmeden önce dikiř makinasını kapatmak için ana güç düęmesini kullanın, prizden fiři sökün ve ampul soęuyana kadar bekleyin.

Aksi takdirde yanık ya da elektrik çarpmasına neden olabilir.

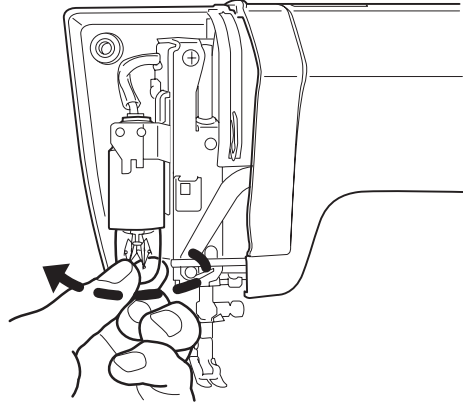
1

Vidayı tornavidanız ile gevřetin ve alın kapaęını ok Yönünde çıkarın.



2

řekildeki gibi ampülü saat yönü tersine döndürün ve sökün.



3

Kurmak için yeni ampülü saat yönünde döndürün.

Not:
15 W maksimum güç ile ampülü kullanın.

4

Ampülü deęiřtirdikten sonra her zaman alın kapaęını tekrar takın.

Çift yalıtımlı ürün servisi (230V-240V)

Çift-yalıtımlı bir ürün olarak, iki yalıtım sistemi topraklama yerine verilmiştir. Ne topraklama olmaması çift yalıtımlı ürün verildiği ne de topraklama için ürüne eklendiği anlamına gelir. Bir çift-yalıtımlı ürünün servisi azami dikkat gerektirir ve sadece onun sorumluluğu altında sistem bilgisi olan kalifiye servis personeli tarafından yapılmalıdır. Çift-yalıtımlı bir ürün için yedek parçalar ürün içinde bu kısımlar ile aynı olmalıdır. Sembolü çift yalıtımlı ürün üzerinde işaretlenmiştir.

Akkor lambaya dair uyarı

Ürün monte akkor lambası ev aydınlatma için uygun değildir ve özellikle dikiş makinesi dikiş alanı aydınlatması için tasarlanmıştır.

Sorun giderme

Problem nedir? Onarım için servis merkezine başvurmadan önce aşağıdaki olasılıkları kontrol edin.

Sorun	Nedeni	Karşı önlem	Sayfa
Makine çalışmıyor	Fiş takılı değil	Fişi doğruca bağlayın	12
	Ana güç düğmesi kapalı	Dikiş makinesini açın	12
	İplik yatak alanında gergin ya da yatak alanında kırık iğne var	Yatak alanını temizleyin	40
Makine çok gürültülü ve yavaş	Besleme dişlisi ve yatak alanında iplik ya da kir var	Besleme dişlisi ve yatak alanında iplik ya da kiri temizleyin	40

Sorun	Nedeni	Karşı önlem	Sayfa
İğne sürekli kırılıyor	İğne makineye ters takılı	İğneyi düzgün takın	24
	İğne bağıcığı vidası gevşek	Vidayı iyice sıkın	24
	İğne kumaş için çok ince	Kumaş için uygun büyüklükte iğne kullanın	25
	Üst iğne gerginliği çok sıkı	Üst gerginliği gevşetin	31
	Masura doğru konumda değil	Masurayı doğru konuma getirin	42
Üst iplik sürekli kırılıyor	Makineye yanlış şekilde ip takılı	Dikiş makinesi ipini tekrar yerleştirin	16-19
	İplik masura ya da yatak alanı sürekli gergin	İplik gerginliğini sökün ve besleme dişlisi ve yatak alanı	40
	Üst iplik gerginliği sıkı	Üst gerginliği gevşetin	31
	İğne eğik ya da iğne ucu kırılı	Yeni iğne yerleştirin	24
	İğne yanlış takılı	İğneyi düzgün takın	24
	İplik kötü kaliteli iplik	İyi kalite kullanın önerilen iplik kullanın	—
Alt iplik sürekli kırılıyor	Makineye yanlış şekilde alt ip takılı	Masuraya yeniden takın	16, 17
Kumaş makineden gelmiyor	Besleme dişlisi kirlili	Besleme dişlisinden kir ve iplik	40
	Desen seçim düğmesi ilik numarası – 2 ya da 4 e ayarlı	İplik seçim düğmesini istenilen ipliğe sıfırlayın	21
Eksik dikiş	İğne makineye ters takılı	İğneyi düzgün takın	24
	İğne eğik	Düz iğne kullanın	24
	İğne ve iplik kumaşa uygun değil	Kumaş için düzgün iğne iplik kullanın	25
	Yanlış üst iplik	Üst ipliği düzgün takın	18, 19

Sorun	Nedeni	Karşı önlem	Sayfa
Kumaş kırışık	Üst iplik gerginliği sıkı	İplik gerginliğini ayarlayın	31
	Makineye yanlış şekilde ip takılı	Dikiş makinesi ipini tekrar yerleştirin	16-19
	İğne kumaşa çok kalın	Kumaşa uygun ince iğne kullanın	25
	İğne kötü	Yeni iğne kullanın	24
	Gergin kumaş dikiliyor	Toplu iğne kullanın	25
Alt iplik kumaş üst kısmını gösteriyor	Masuraya yanlış ip konmuş	Masuraya doğru ip koyun	16, 17
	Üst iplik gerginliği çok yüksek	İplik gerginliğini ayarlayın	31
	Yanlış plastik masura ya da metal masura kullanımı	Sadece belirtilen TOYOTA masura kullanın	14
Üst iplik kumaş alt kısmını gösteriyor	Üst iplik gerginliği çok yüksek	İplik gerginliğini ayarlayın	31
	Yanlış üst iplik geçirimi (iplik kılavuzuna göre geçirilmemiş)	Üst ipliği düzgün geçirin	18, 19

Yukarıdaki işlemler sorunu çözmezse garantide açıklandığı gibi, servis merkeziyle irtibata geçin.

Servisi çağırırken dikiş makinesi arka kısmında yazan MODEL ve SERİ belirtiniz.

SP100 SERIES / SERIE	MODEL / MODELE	
<p>Manufacturer/ Fabricant : ZHEJIANG AISIN ELITE MACHINERY & ELECTRIC CO., LTD.P.R.C.</p> <p>Importer/ Importateur :</p> <p>Designed and engineered by AISIN SEIKI JAPAN</p> <p>MADE IN P. R. C. / FABRIQUE A P.R.C.</p>		

Geri dönüşüm



ÇÖPE ATMAYIN!

SADECE AB

Biz çevre korumayı taahhüt ediyoruz. Biz sürekli ürün tasarımı ve üretim metotları geliştirerek ürünlerimizin çevre üzerindeki etkisini en aza indirmek için çalışıyoruz.

Ömrü sonunda çevreye karşı sorumlu bir şekilde bu ürünü elden çıkarınız.

Yukarıdaki çarpı işaretli tekerlekli çöp kutusu sembolü ve ürünün üzerindeki bilgi etiketi bu ürünün AB "Elektrik Atık ve Elektronik Cihazlar "(WEEE) direktifi ve "Elektrikli ve Elektronik Eşyalarda Bazı Zararlı Maddelerin Kullanımının Kısıtlanması" (ROHS) yönergesinin kapsamına girdiği anlamına gelmektedir ve evsel atıklarla birlikte atılmamalıdır. Ömrü sonunda, bu ürünü ulusal ve yerel mevzuata uygun olarak bertaraf edilmelidir ve Kategori 2 "Küçük Ev Aletleri" WEEE olarak sınıflandığından emin olmanız gerekir. Bu ürünün düzensiz bertarafı için yerel ve ulusal kanunlar uyarınca sorumlu olabilirsiniz. size en yakın Geri Dönüşüm noktalarının yerleri için Web veya yetkili ulusal veya yerel otoritelere danışınız. Bizden doğrudan yeni bir ürün satın alırsanız bu satış için markasına bakılmaksızın geri alıyoruz.

Ayrı olarak, yeniden kullanım, Geri Dönüşüm ve diğer WEEE geri kazanımı formları üzerinde olumlu bir etki yapabilir. Bu depolama kullanımını azaltır ve kullandığınız ürünlerin çevresel etkilerini en aza indirir.

Elektronik ve elektrik ürünleri Tehlikeli maddelerin insan sağlığı ve çevre üzerinde zararlı bir etkisi olabilir.

Pile dair güvenlik önerileri

Uyarı



Pilden alkali çözelti gözlere veya cilde veya elbise ile temas olursa, büyük miktarda temiz su ile yıkayın ve hemen bir doktora baş vurun. Bunu yapmamak bir yaralanmaya neden olabilir.

Dikkat



- 1. Kısa devre yaptırmayın, sökmeyin, ısıtmayın, şarj etmeyin, deforme etmeyin, ateşe atmayın.**
- 2. Ters kutup olarak pilleri takmayın.**
- 3. Pilleri düşürmeyin veya atarak güçlü bir darbeye maruz bırakmayın.**

Aksi takdirde, alkalin çözeltinin bir sızıntıya neden olabilir.

Özellikler

SP100 Serisi

Model	XXX15
Yatak tipi	Yatay
İğne	Ev tipi dikiş makinesi iğnesi (HA-1)
Masura	TOYOTA-özel plastik masura
Maksimum dikiş özelliği	4 mm
Maksimum dikiş genişliği	5 mm
Düz iğne iplik konumu	Merkez iğne konumu, sol iğne konumu
Dikiş makinesi ağırlığı (ana ünite)	4,8 kg
Dikiş makinesi büyüklüğü	Genişlik: 412 mm Derinlik: 192 mm Yükseklik: 292 mm
Nominal gerilim	220 - 240V ~
Nominal frekans	50 Hz
Nominal güç tüketimi	65 W
Ampul	15 W
Pil	Alkali 1,5 V, Mignon/AA/LR6

SADECE AB

İthalatçı / Imported by / Importé par :

AISIN EUROPE S.A. Web: www.home-sewing.com

Head Office Avenue de l'Industrie 21, Parc Industriel, 1420 Braine-L'Alleud BELGIUM
TEL: +32 (0) 2 387 1817 FAX: +32 (0) 2 387 1995

UK Branch Unit 4, Swan Business Park, Sandpit Road, Dartford, Kent, DA1 5ED UK.
TEL: +44 (0) 1322 291137 FAX: +44 (0) 1322 279214

France Branch 70 chemin de la chapelle Saint Antoine 95300 Ennery, France
TEL: +33 (0) 1 34 30 25 00 FAX: +33 (0) 1 34 30 25 01

Holland Branch Energieweg 14, 2382 NJ Zoeterwoude (Rijndijk), THE NETHERLANDS
TEL: +31 (0) 71 5410251 FAX: +31 (0) 71 5413707

Austria Branch Donaufelder Straße 101/5/1, A-1210 Wien, AUSTRIA
TEL: +43 (0) 1 812 06 33 FAX: +43 (0) 1 812 06 33-11