



# TOYOTA

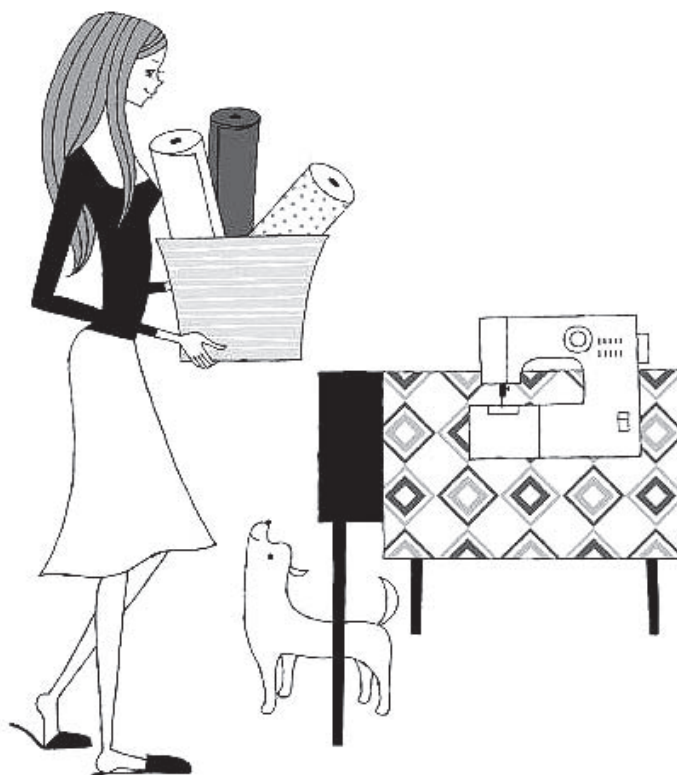
Seriya SP100

Tip A, B

## KUĆNA ŠIVAĆA MAŠINA

# UPUSTVO ZA UPOTREBU

- Pažljivo pročitajte ovaj priručnik pre upotrebe i uvck se pridržavajte upustvina.
- Čuvajte priručnik na pogodnom mestu radi lakšega korištenja.
- Ako ovu šivaću mašinu predate nekom drugom, uz nju predajte i ovo upustvo.



---

# Sadržaj

---

## 1 Pre upotrebe (obavezno pročitajte ovo poglavlje)

- Važna sigurnosna uputstva ..... 3
- Nazivi delova ..... 6
- Nazivi delova i njihove funkcije ..... 8
- Podsetnik ..... 10
- Korišćenje nožne stopice ..... 11

## 2 Pripreme za šivenje

- Uključivanje u struju ..... 12
- Umetanje baterije za namotavanje donjeg konca ..... 13
- Namotavanje donjeg konca ..... 14
- Udevanje donjeg konca ..... 16
- Uvlačenje gornjeg konca ..... 18
- Izvlačenje donjeg konca ..... 20
- Primena pojedinog uzorka boda ..... 21
- Zamena stopice ..... 22
- Zamena igle ..... 24
- Veza između igle, konca i tkanine te podešavanje napetosti konca ..... 25

## 3 Šivenje

- Ravni bod i povratno šivenje ..... 26
- Cik-cak šivenje ..... 30
- Podešavanje napetosti konca ..... 31
- Šivenje rupice za dugme ..... 32
- Opšivanje ..... 35
- Umetanje patentnog zatvarača ..... 36
- Nevidljivi bod ..... 38

## 4 Održavanje

- Održavanje transportera i prostora čunka ..... 40
- Zamena sijalice ..... 44
- Servisiranje proizvoda s dvostrukom izolacijom (230 V – 240 V) .. 45
- Napomena o sijalici sa žarnom niti ..... 45
- Otklanjanje problema ..... 45

## 5 Ostalo

- Reciklaža ..... 48
- Sigurno postupanje sa baterijom ..... 49
- Specifikacije ..... 50

## 1

# Pre upotrebe (pre upotrebe obavezno pročitajte ovo poglavlje)

## 1

## Važna sigurnosna uputstva

Ova sigurnosna uputstva namijenjena su izbjegavanju opasnosti ili štete usled nepravilne upotrebe masine. Pažljivo pročitajte i uvijek se pridržavajte uputstava.

Objašnjenje od “⚠ Pažnja” i “⚠ Upozorenje”



**Pažnja**

Nepravilna upotreba može prouzrokovati smrt ili tešku ozledu.



**Upozorenje**

Nepravilna upotreba može prouzrokovati ozledu rukovatelja ili oštećenje masine.

Objašnjenje simbola



**Nemojte dirati.**



**Zabranjeni postupci**



**Potrebni postupci**



**Izvucite utikač strujnog kabela iz utičnice.**



**Pažnja**

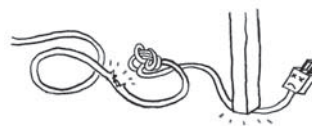


**Koristite priključak na naizmenicnu struju od 220 do 240 V. Nepridržavanje uputstva može prouzročiti strujni udar ili požar.**



**Pazite da ne oštetite strujni kabl, da ga ne menjatei prekomerno savijate, čupate ili uvrćete.**

Takvo postupanje može prouzrokovati strujni udar ili požar.



**Ako se strujni kabl ošteti, mora se zamijeniti posebnim kabelom ili sklopom koji isporučuje proizvođač ili njegov servisni zastupnik.**



**Ne koristiti na otvorenome.**

Takvo postupanje može prouzrokovati strujni udar ili požar.



**Nemojte koristiti uređaj na mjestima gdje se primjenjuju aerosolni proizvodi sprejevi ili kiseonik.**

Takvo što može uzrokovati plamen.



**Nemojte popravljati, rastavljati ili vršiti izmjene osim radnji navedenih u knjizi s upustvom.**

To može uzrokovati električni udar, požar ili ozlede.

 Upozorenje



**Pre rada na šivaćoj mašini obavezno zatvorite poklopac kućišta špulice.**

U protivnom može doći do ozlede.



**Kada se ne koristi, mašinu treba spremi na sigurno. Nipošto ga nemojte stavljati na pod jer dijelovi koji strše mogu prouzročiti ozljede ako netko padne na mašinu.**

U protivnom može doći do ozljede.



**Prije zamene igle ili uvlačenja donjeg ili gornjeg konca isključite šivaću mašinu pritiskom glavnog prekidača.**

U protivnom može doći do ozlede.

Uklj Isklj



**Ne skrećite pogled s igle dok radite sa šivaćom masinom.**

Ako igla pukne, može prouzrokovati ozledu.



**Ne dirajte pokretne delove poput igle poluge davača ili ručnog kola.**

U protivnom može doći do ozlede.



**Nemojte stavljati ruku ni prste pod iglu.**

U protivnom može doći do ozlede.



**Nemojte koristiti masinu kada su mala deca u blizini.**

Deca nebi trebala da se igraju sa masinom jer bi mogla da se povrede sa iglom.



**Nakon upotrebe šivaće mašine pritisnite prekidač za isključivanje, a zatim izvucite utikač strujnog kablo iz utičnice.**

U protivnom može doći do povrede.



**Pre upotrebe šivaće mašine vodite računa o tome da vijak stezaljke nosača stopice, vijak stezaljke igle i vijak ubodne pločice budu čvrsto pritegnuti, te da stopica pravilno leži u nosaču.**

U protivnom može doći do povrede.

 Upozorenje**Nemojte činiti sledeće radnje.**

U protivnom može doći do povrede.

- Šivenje bez spuštanja stopice.
- Šivenje s nepravilno postavljenom iglom.
- Upotreba savijene igle.
- Šivenje uz povlačenje tkanine.
- Upotreba brojčanika za odabir bod za vrijeme šivenja.

**Nemojte koristiti na nestabilnoj podlozi poput kauča ili kreveta.**

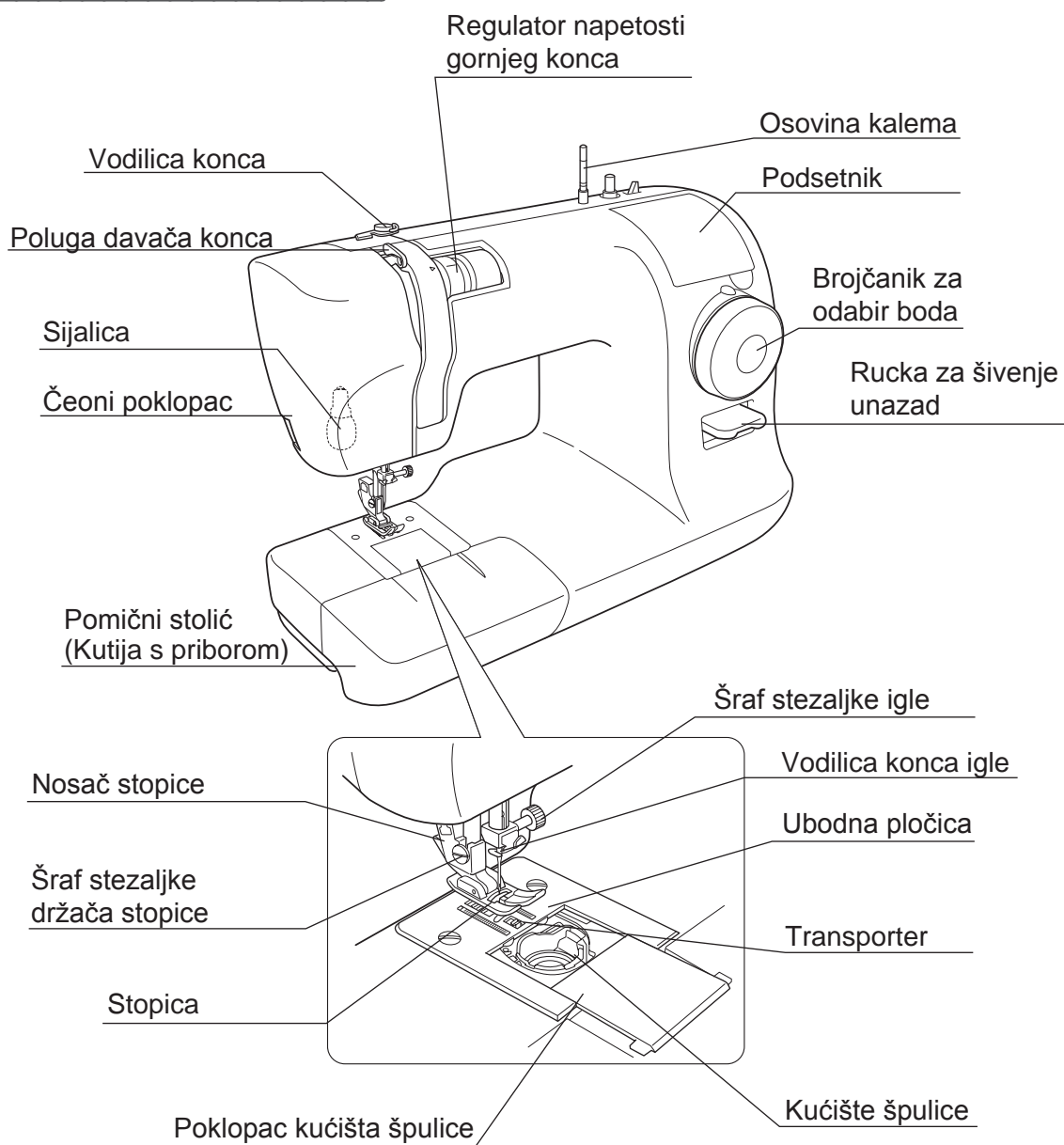
Ako šivaća mašina padne, može uzrokovati povrede ili štetu na mašini.

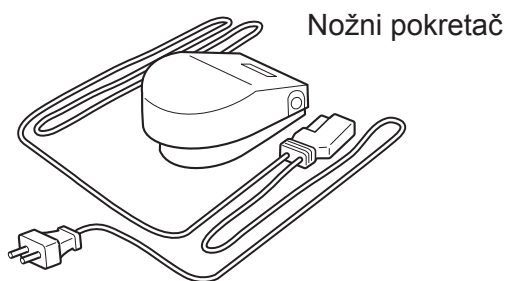
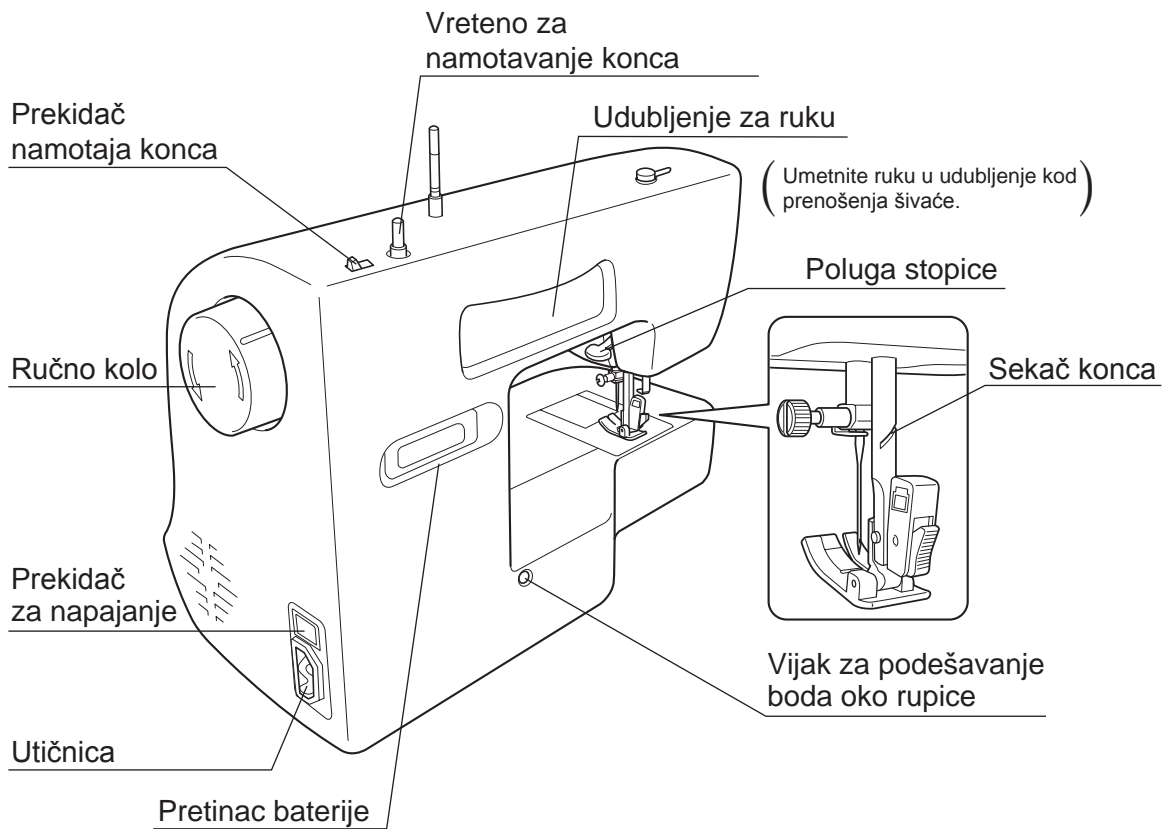
**Nemojte ubacivati nikakva strana tela u otvore poput otvora prednje maske i / ili spoljnog prostora kućišta špulice.**

To može uzrokovati povrede ili štetu na mašini.

Masinu mogu da koriste deca od osam godina, osobe sa ogranicenim fisickim i mentalnim sposobnostima ili nedostatak iskustva samo ukoliko su upuceni u sve rizike i pod nadzorom.

# Nazivi delova





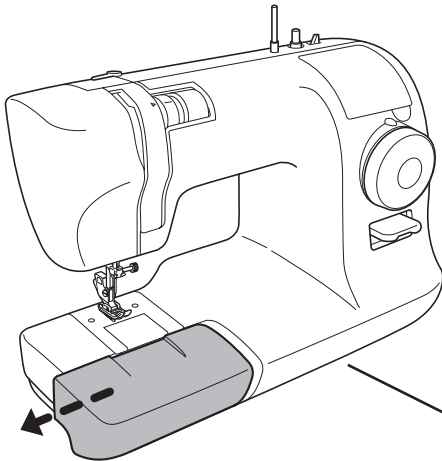
---

# Nazivi delova i njihove funkcije

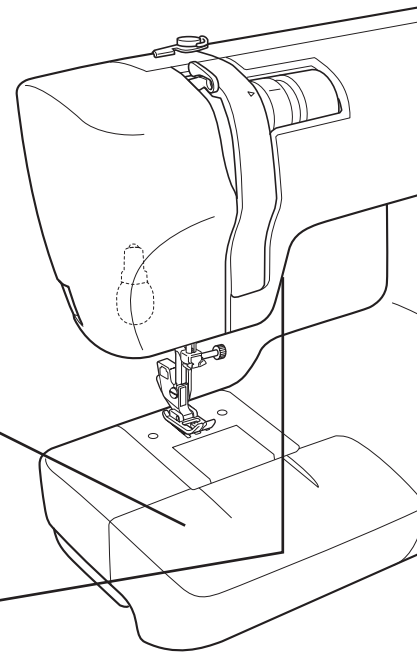
---

Različiti delovi šivaće mašine imaju funkcije opisane u nastavku.

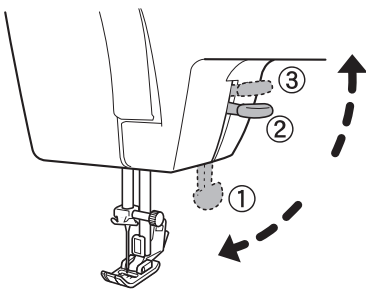
## Pomični stolić (Kutija sa priborom)



- Izvucite pomični stolić (kutija za pribor) u smeru strelice.



## Poluga stopice

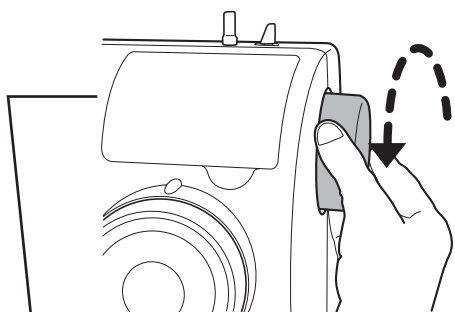


- Kada šijete, spustite polugu stopice kako bi se stopica spustila. (Položaj 1)
- Kad uvodite tkaninu dignite polugu stopice kako bi se stopica podigla. (Položaj 2)
- Se može dodatno povisiti dizanjem poluge stopice u položaj 3. Budući da poluga stopice ne ostaje sama u ovom položaju, morate je držati pri uvlačenju tkanine. Taj je položaj koristan pri šivenju debele tkanine.



## Ručno kolo

- Za ručno podizanje i spuštanje igle koristite ručno kolo.



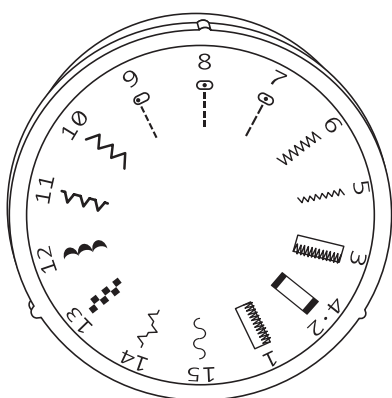
### Napomena:

**Uvijek okrećite ručno kolo prema sebi (u smjeru strelice).**

**Ako se ručno kolo okreće u suprotnom smjeru, konac se može zaplesti.**

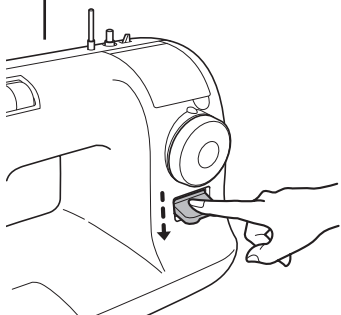
## Brojčanik za odabir boda

- Odaberite bod koji se koristi.  
Okrećite točkić dok se željeni bod ne poravna sa crtom iznad točkića.



## Tipka za šivenje unazad

- Pritisnite tipku šivenja unazad prema dole, kada želite šiti unazad.
- Pustite tipku za šivenje unazad i mašina opet šije prema naprijed.



---

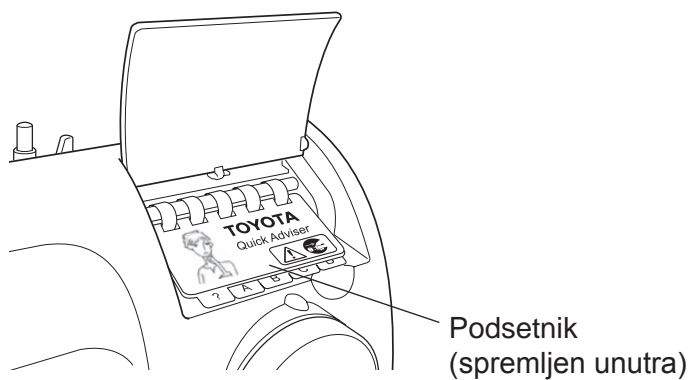
# Podsetnik

---

Podsetnik (ispod poklopca na vrhu šivaćeg stroja) daje različite opise poput osnovnih operacija mašine.

## ● Pristup podsetniku

Podignite poklopac.



# Korišćenje nožne stopice

## ! Upozorenje



Prije spajanja nožne stopice obavezno isključite glavni prekidač šivaće mašine.

U protivnom može doći do povrede.

1

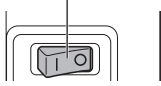
Pre upotrebe (pre upotrebe obavezno pročitajte ovo poglavlje)

## ■ Korišćenje

1

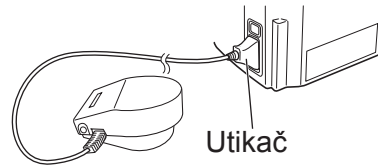
Pritisnite stranu „O” glavnog prekidača za isključivanje šivaće mašine.

Glavni prekidač za napajanje



2

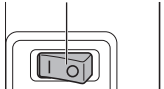
Utaknite utikač kabla za napajanje u utičnicu na mašinu.



3

Pritisnite stranu „I” glavnog prekidača za uključivanje šivaće mašine.

Glavni prekidač za napajanje

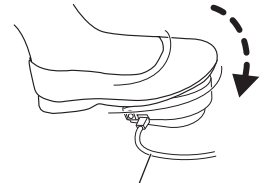


4

Stanite na nožni pokretač i pokrenite šivaći stroj.

Što jače pritisnete nožni pokretač, to brže će se stroj pokretati.

Za zaustavljanje stroja otpustite nožni pokretač.



Nožni pokretač

## 2

## Pripreme za šivenje

## Uključivanje u struju

## ⚠ Pažnja



**Ne dirajte utikač mokrim rukama.**

U protivnom može doći do strujnog udara.



**Pri potiskivanju i izvlačenju utikača u utičnicu morate držati utikač.**

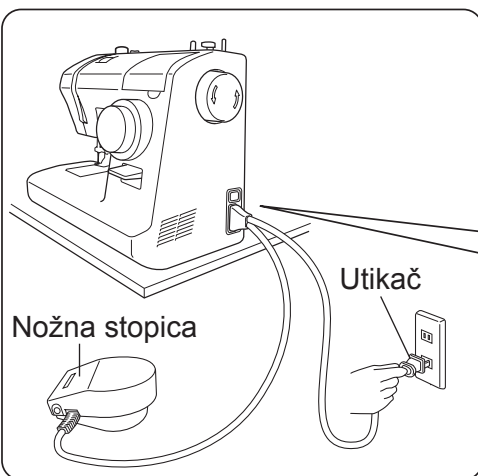
U protivnom može doći do oštećenja kabela i strujnog udara, požara ili povrede.

## ⚠ Upozorenje



**Prije uključivanja kabela za napajanje isključite šivaći stroj pritiskom na glavni prekidač.**

U protivnom može doći do povrede.



1

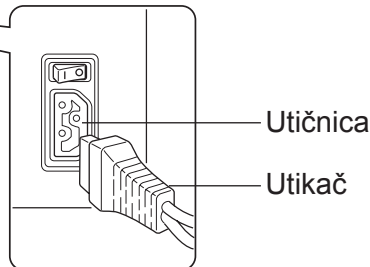
**Pripremite nožnu stopicu.**

2

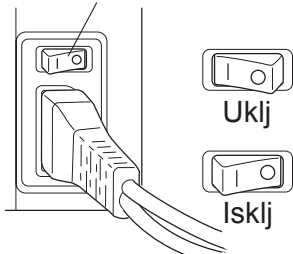
**Umetnite utikač kabela za napajanje u utičnicu.**

3

**Utaknite utikač u utičnicu.**



Glavni prekidač za napajanje



4

**Pritisnite stranu „I” (uključeno) glavnog prekidača za napajanje.**

**Struja je uključena.**

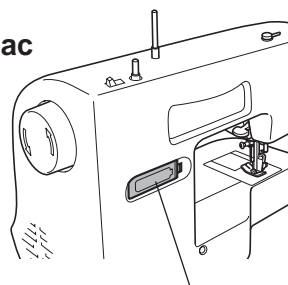
# Umetanje baterije za namotavanje donjeg konca

Baterija se isporučuje u sklopu pribora.  
Pre namotavanja donjega konca, uložite bateriju u pretinac sa stražnje strane šivaće mašine.

## ⚠ Upozorenje



Kad se mašina duže vreme ne koristi, izvadite bateriju.

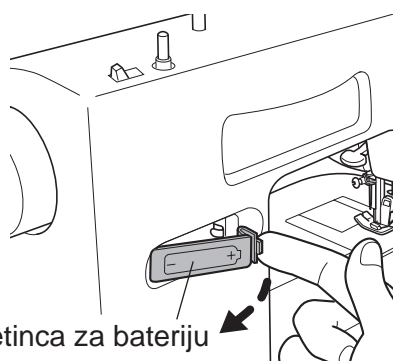


Pretinac baterije

2

Pripreme za šivenje

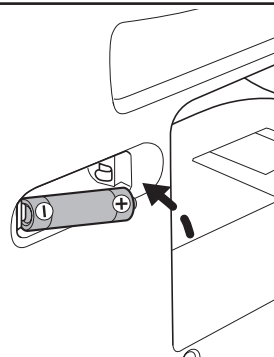
- 1 Izvucite poklopac pretinca za bateriju u smjeru strjelice.



Poklopac pretinca za bateriju

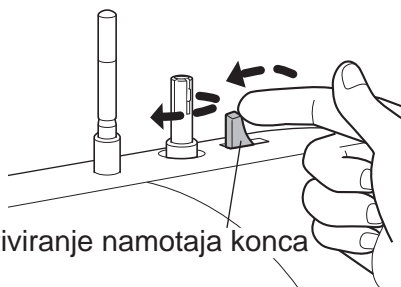
- 2 Uložite bateriju pazeći na polaritet. vratite poklopac pretinca na mesto.

**Napomena:**  
slede nabave ili zamene baterija  
vidi stranice 49.  
(Alkalna 1,5 V, Mignon/AA/LR6)



- 3 Provjerite okreće li se osovina za namatanje koncal potiskivanjem sklopke za aktiviranje namatanja konca u smjeru strjelice.

**Napomena:**  
Osovina za namatanje konca okreće se kad se sklopka potisne ulevo.



Sklopka za aktiviranje namotaja konca

# Namotavanje donjeg konca

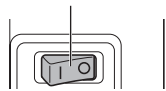
Napomena:  
Pripremite  
posebno dizaj-  
niranu špuljicu.



Početak

**1** Isključite šivaću mašinu.

Glavni prekidač za napajanje



Dovršetak

**2**

Povucite osovinu kalema prema gore stavite kalem konca i nosač kalema na osovinu kalema.

**Napomena**  
Pusteni podmetač fabrički je postavljen na nosač kalema.

**8**

Za zaustavljanje namotavanje konca pustite sklopku da se vrati udesno.

**Napomena**  
Izbegavajte prekomeran namotaji jer to to rezultira nepravilnostima u šivenju.

Skinite špuljicu s osovine. Odrežite konac.

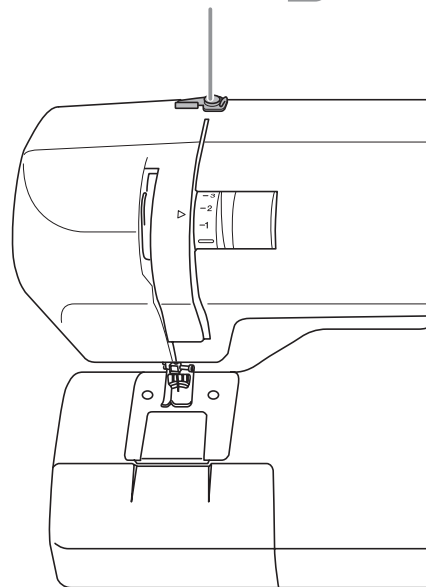


pravilno



pogrešno

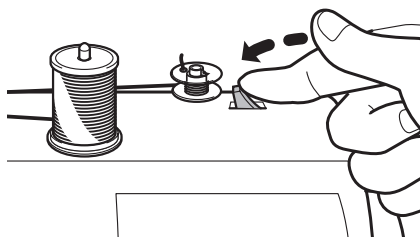
Vodilica konca ( **3** )



**7**

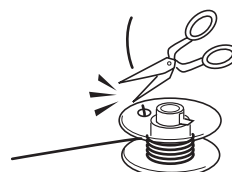
Ponovo potisnite sklopku za aktiviranje namatanja konca ulijevo.

Namotajte potrebnu količinu konca.



**6** Odrežite višak konca iznad otvora špuljice.

\* Odrežite konac tako da iz otvora špuljice ne viri višak.

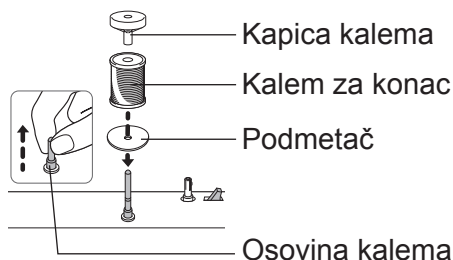


## ⚠ Upozorenje



Dok se špulica namotava, nemojte dodirivati vreteno za namatanje niti ručno kolo.

U protivnom može doći do povrede.



Osovina kalema (2)

Prekidač namotaja konca (5 7 8)

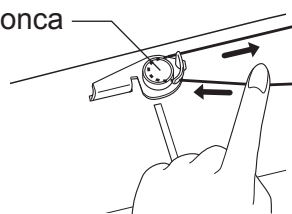
Vreteno za namotaje konca (4 6 8)

Glavni prekidač za napajanje (1)

3

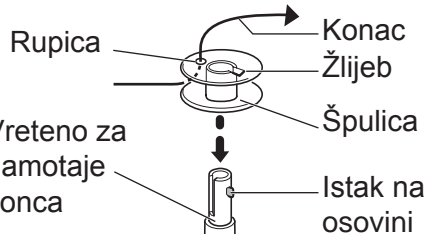
Povucite konac iz kalema i držite ga jednom rukom dok ga drugom provlačite kroz vodilicu za konac kao na prikazu.

Vodilica konca



4

Provucite kraj konca kroz otvor u špulici kao što je prikazano na slici. Stavite špulicu na vreteno za namatanje konca tako da utor bude poravnat s ostakom osovine.

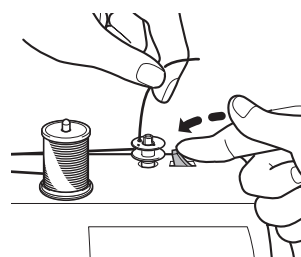


5

- 1 Pidržavajte kraj konca i potisnite sklopku za aktiviranje namatanja konca ulijevo i započnite s namatanjem.
- 2 Nakon nekog vremena pustite sklopku da se vrati udesno te da namatanje prestane.

### Napomena

Kad potisnete sklopku ulevo osovina za namatanje konca se okreće.



2

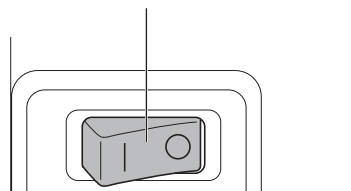
Pripreme za šivenje

# Udevanje donjeg konca

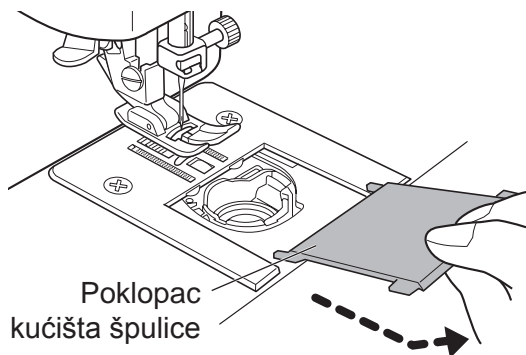
Otvorite poklopac kućišta špulice pa umetnite špulicu u kućište.  
Ako se špulica nepropisno umetne u kućište, šavovi se neće šivati pravilno.

**1** Isključite šivaći stroj.

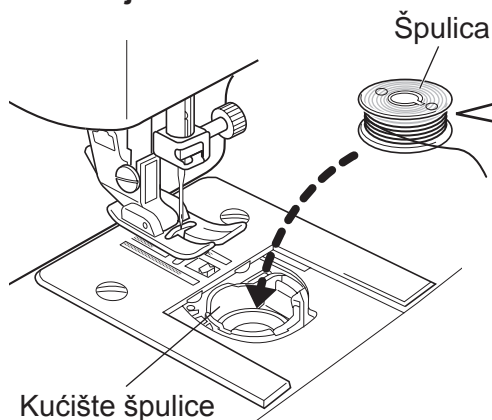
Glavni prekidač za napajanje



**2** Povucite poklopac kućišta špulice prema sebi.



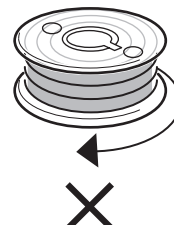
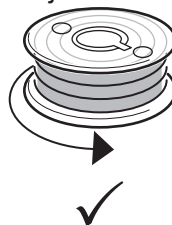
**3** Umetnite kućište špulice tako da se okreće u smjeru suprotnom od kazaljke na satu.



Primer odmotanog konca

primer obrnut od kazaljke na satu

primer kazaljke na satu

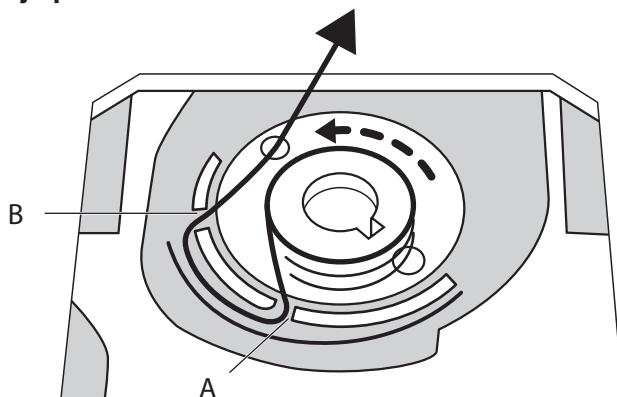


Provjerite smjer špulice.



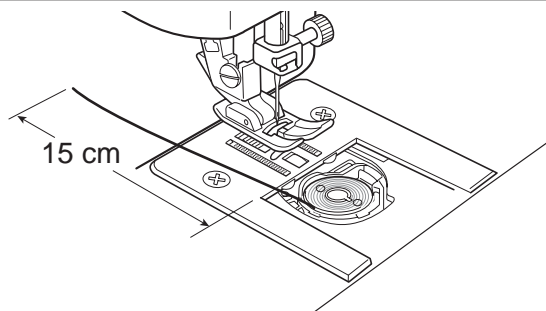
4

Provedite konac kroz „A“ zatim kroz „B“ a zatim konac povucite prema nazad kako je prikazano dole.



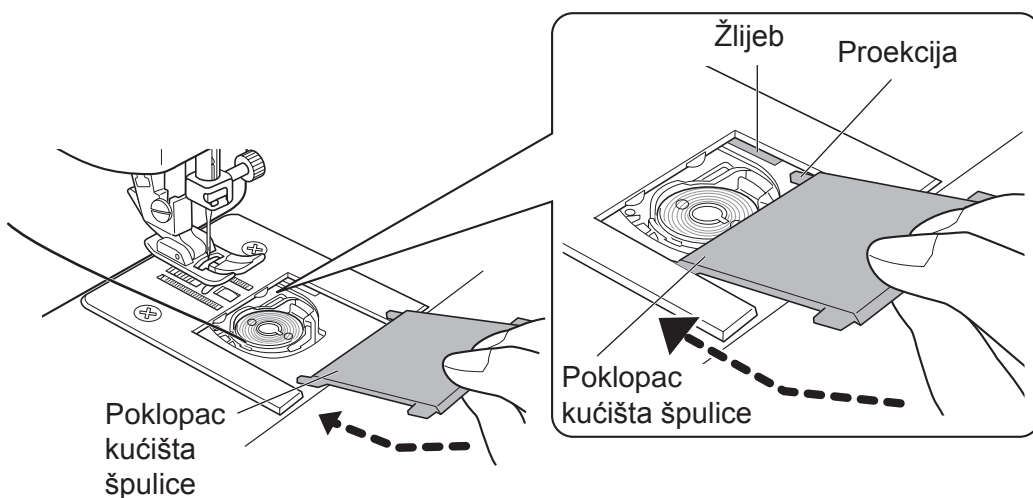
5

Izvucite oko 15 cm konca unazad.



6

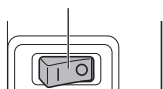
Postavite produžetke kućišta špulice u utore kliznog ležaja, a zatim zatvorite poklopac kućišta špulice.



# Uvlačenje gornjeg konca

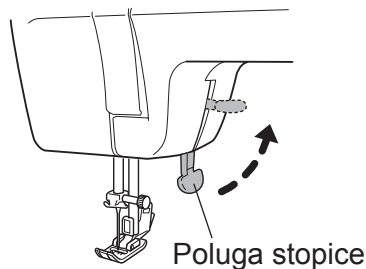
**1** Isključite šivaću mašinu.

Glavni prekidač za napajanje



Početak

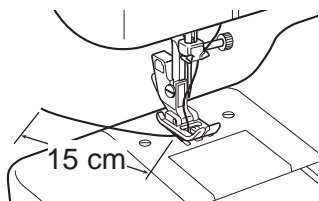
**2** Podignite polugu stopice.



Poluga stopice

Dovršetak

**9** Provućite konac kroz stopicu a zatim ga sa stražnje strane izvucite oko 15 cm.



15 cm

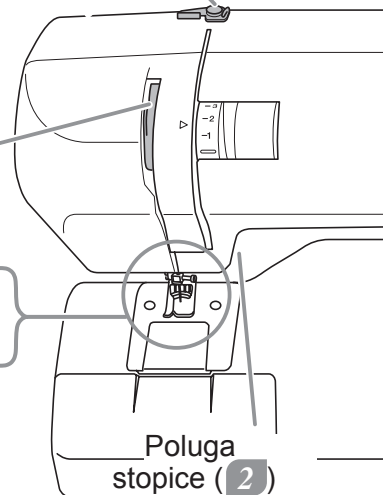
Vodilica konca (5)

Poluga davača konca (6)

Vodilica konca igle (7)

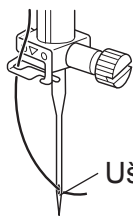
Ušica igle (8)

Stopica (9)



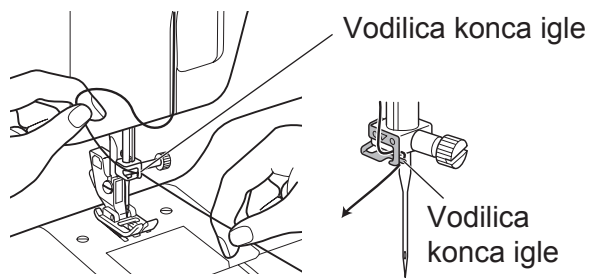
Poluga stopice (2)

**8** Sa prednje strane provucite konac kroz ušicu igle.



Ušica igle

**7** Provućite konac kroz vodilicu konca igle.



Vodilica konca igle

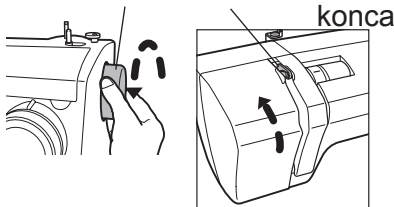
Vodilica konca igle

Konac se lako može provući kroz vodilicu konca igle ako ga držite levom rukom, a zatim ga uvučete desnom rukom, kao na slici.

3

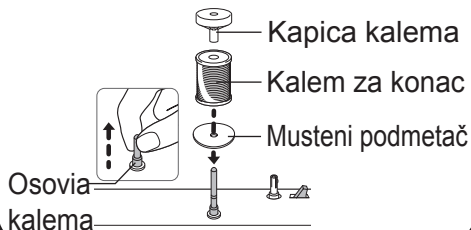
Okrenite ručno kolo prema sebi da biste podigli polugu davača konca.

Ručno kolo Poluga davača konca



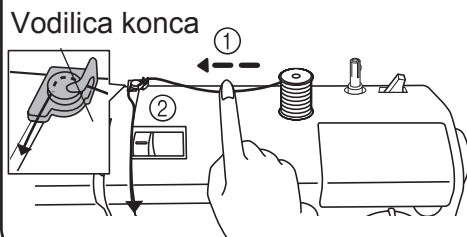
4

Povucite osovinu kalema prema gore stavite kalem konca i kapicu kalema na osovinu kalema.



5

- ① Provucite konac iz nosača kalema i držite ga jednom rukom.
- ② Provucite konac oko vodilice drugom rukom kako je prikazano.

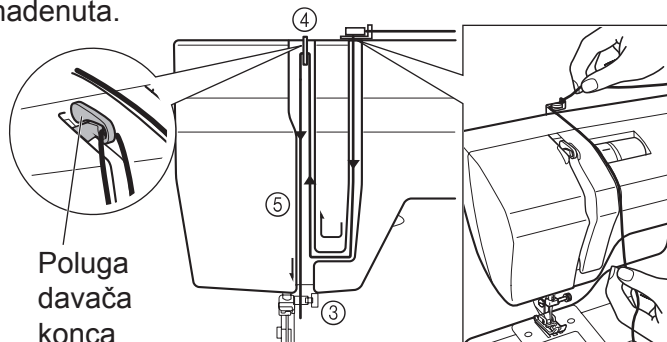


6

- ③ Provucite konac dolje duž utora, a zatim ga opet vratite gore.
- ④ Provucite konac kroz polugu davača s desne strane.
- ⑤ Provucite konac prema dole duž utora.

Provjerite je li poluga davača pravilno nadenuta.

Provucite konac navedenim sledom (3 kroz 5). Konac treba biti napet i siguran.



# Izvlačenje donjeg konca

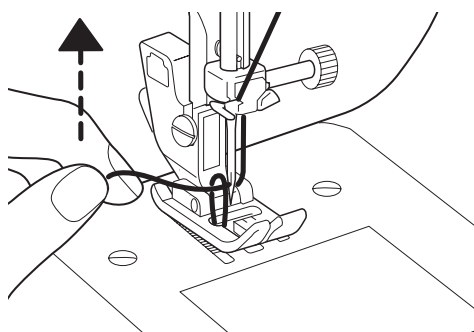
1

Podignite polugu stopice lagano pridržite gornji navoj levom rukom a zatim okrenite ručno kolo prema sebi za jedan puni okret.



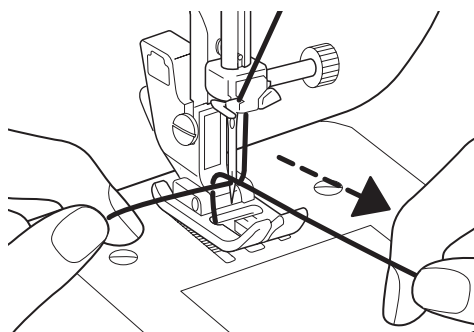
2

Levom rukom lagano povucite gornji konac da biste povukli i donji.



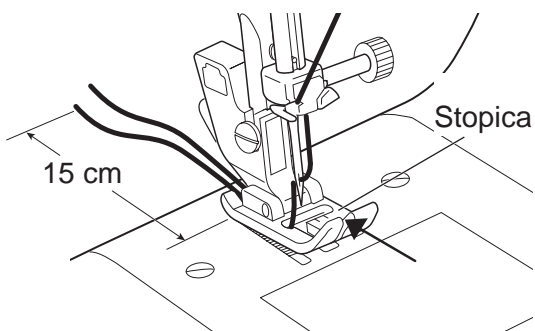
3

Izvucite donji konac prema naprijed.



4

Poravnajte oba konca provucite ih kroz utor (strelica) i ispod stopice a zatim sa stražnje strane izvucite oko 15 cm konca.



# Primena pojedinog uzorka boda

## ! Upozorenje



**Pre okretanja brojčanika za odabir boda, na glavnom prekidaču isključite šivaću mašinu.**

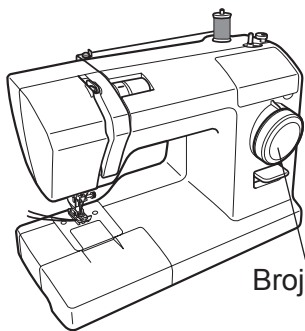
U protivnom može doći do povrede.

## ! Upozorenje



**Nemojte okretati brojčanik za odabir boda dok je igla spuštena.**

Time se može slomiti igla i prourokovati povreda.



Brojčanik za odabir uzorka

Okrećite ručno kolo prema sebi da igla dođe u svoj najviši položaj.

Okrećite brojčanik za odabir uzorka sve dok se željeni uzorak ne poravna s oznakom iznad brojčanika.

2

Pripreme za šivenje

1 · 2 · 3 · 4 	Bod rupica	11 	Porubni bod
5 6 	Cik-Cak Aplikacije Overlock	12 	Scallop bod
7 · 8 	Osvni bod Šivaći šavovi Umetanje patentnog zatvarača	13 	Zamak bod
9 	Tanke tkanine bodovi	14 	Dekoratívni bod Fagotting
10 	Bod za krpljenje Opšivanje tanke tkanine	15 	Dekoratívni bod Serpentine

# Zamena stopice

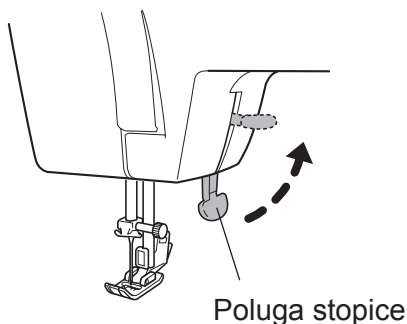
## ⚠ Upozorenje



**Pre promene stopice isključite šivaću mašinu pritiskom glavnog prekidača stroja.**  
U protivnom može doći do povrede.

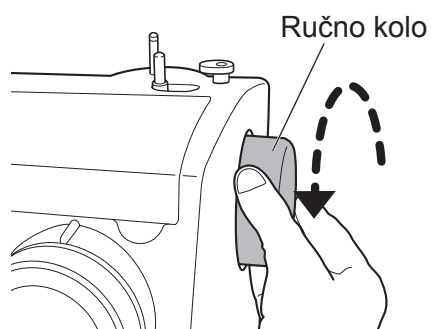
## ● Skidanje

**1** Podignite polugu stopice.

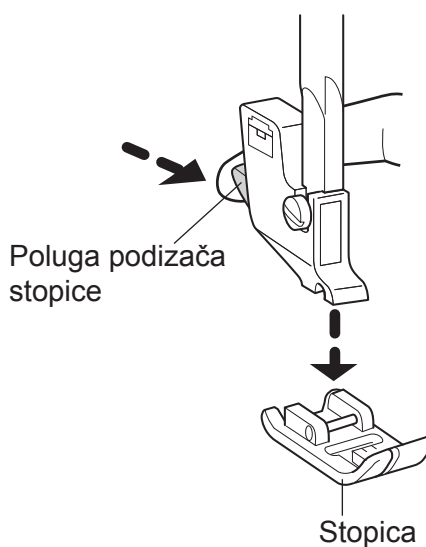


**2** Zakrenite ručno kolo prema sebi kako bi se igla podigla.

**Napomena:**  
Nikada ne okrećite u pogresnom smeru.

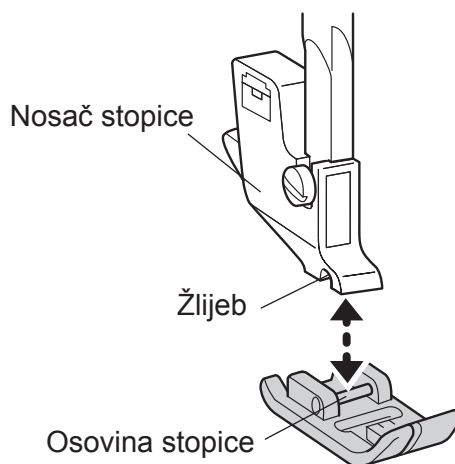


**3** Pritisnite polugu nosača stopice u smjeru strelice kako biste oslobodili stopicu.

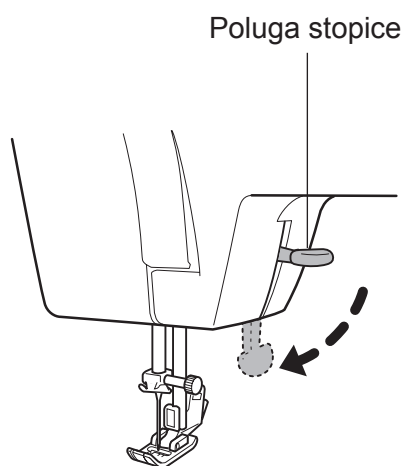


## ● Postavljanje

- 1 Postavite osovinicu stopice točno ispod žlijeba u nosaču stopice.



- 2 Spustite polugu stopice kako bi se stopica učvrstila.



### Savet

Kako bi se izbegao gubitak stopice, preporučujemo da spremite mašinu kada nije u upotrebi sa spuštenom iglom i stopicom.

# Zamena igle

## ⚠ Upozorenje



**Pre zamene igle isključite šivaću mašinu pritiskom na glavni prekidač.**

U protivnom može doći do povrede.

**Puknute igle su opasne. Pazite na to da ih odložite na sigurno mjesto, podalje od dece.**

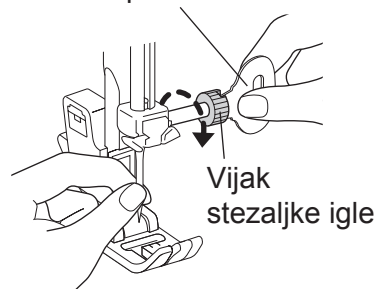
U protivnom može doći do povrede.

**1** Zakrenite ručno kolo prema sebi tako da se vrh igle digno iznad ubodne pločice.

**2** Držite iglu u jednoj ruci, otpustite vijak stezaljke odvijačem za ubodnu pločicu te uklonite iglu.

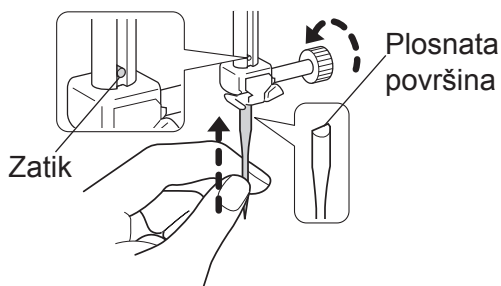
**Napomena:**  
ne skidajte vijak stezaljke igle samo ga otpustite radi uklanjanja igle.

Odvijač za ubodnu pločicu



**3** Okrenite ravnu površinu igle unazad i umećite je dok ne napravi kontakt sa zatikom.

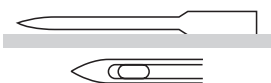
Čvrsto stegnite vijak stezaljke igle odvijačem za ubodnu pločicu.



## ● Pravilan odabir igle

U slučaju korištenja neispravne igle, ne samo da se kvari rad mašine, već se može i oštetiti ubodna pločica ili hvatalo ili slomiti igla.

○ Dobir igle



\* Ako dođe do nepravilnog šivenja ili pucanja konca, pokušajte zamijeniti iglu.

× Loša igla



Cela je igla savijena



Vrh igle je okrnjen  
istrošen


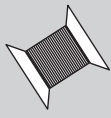

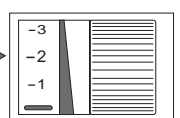
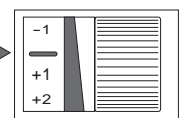
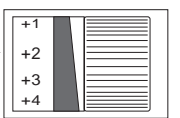


Vrh igle je savijen



# Veza između igle, konca i tkanine te podešavanje napetosti konca

Kvaliteta završnog izgleda šivenja poboljšat će se ako se igla i konac promijene tako da odgovaraju vrsti tkanine sledite upute iz donje tablice.

		Tanka tkanina	Normalna tkanina	Debela tkanina
Kombinacija vrste igle i konca i tkanine	 Igla	Br. 11/75	Br. 14/90	Br. 16/100
	 Konac	Poliester br. 90 Pamuk br. 80 do br. 120 Svila br. 80	Poliester br. 50 do br. 60 Pamuk br. 60 do br. 80 Svila br. 50 do br. 80	Poliester br. 30 do br. 50 Pamuk br. 40 do br. 50 Svila br. 50
	 Tkanina	Normalna podstavna tkanina Quipler Žoržet Batist Čipka itd.	Normalna tkanina Broad Meki traper Saten Flor Gingham itd.	Zavese Traper Štep Flis Tvid Must itd.
Referentna napetost konca	 Regulator napetosti gornjeg konca -1 ~ -3	 -	 +1 ~ +3	

- Za zašivanje elastične tkanine koristite iglu sa zaobljenim vrhom.
- Prije nabave igala koje nisu priložene u priboru provjerite jesu li namijenjene upotrebi u kućanskim šivaćim mašinama.
- Horistite istu vrstu konca za gornji i donji konac.
- Veći broj igle označava deblju iglu, a veći broj konca označava tanji konac.
- Normalno, šivajte s regulatorom napetosti gornjeg konca podešenim na „—”.

# 3

# Šivenje

## Ravni bod i povratno šivenje

 Upozorenje



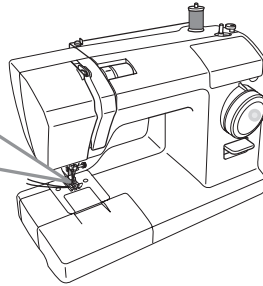
Nemojte prejako potezati tkaninu za vreme šivenja. Time se može slomiti igla i prouzrokovati povreda.

### ● Ravni bod

**1** Zakrenite ručno kolo prema sebi kako bi se igla podigla.

**2** Okrećite brojčanik za odabir uzorka da izaberete bod.

Cikcak stopica  
(Fabrički postavljena  
na šivaču mašinu)

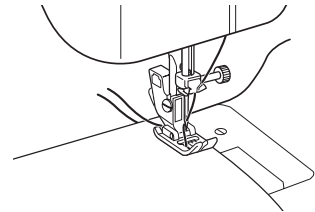


7	8	9
		
4,0	2,0	2,0 mm

(Za pojedinosti o zameni stopice pogledajte odlomak „Zamena stopice” na stranici 22.)

**3** Postavite tkaninu i spustite polugu stopice.

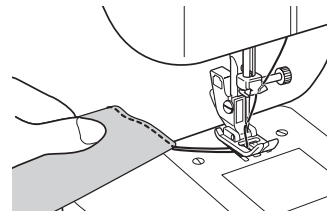
Nagazite na nožni pokretač za početak šivenja.



### ● Kraj šivenja

Po završetku šivenja okrećite ručno kolo prema sebi sve dok igla ne dođe u najviši položaj.

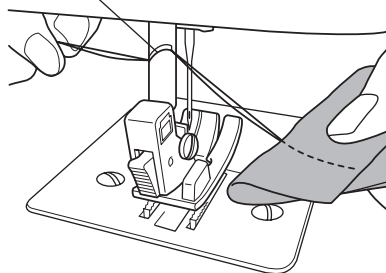
Podignite stopicu i povucite tkaninu prema nazad.



## ● Sekač konca

Poravnajte dva konca i odsecite ih sekačem konca na nosaču stopice.

Sekač konca



## ● Šivenje unazad

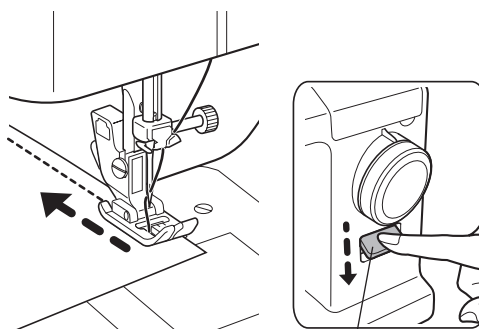
Šivenje unazad radi se na početku i kraju šivanja radi sprečavanja rašivanja konca.

**Mašina šije unazad kada pritisnete tipku za šivenje unazad.**

- Šijte 1 cm od ruba tkanine da biste izbegli rašivanje na početku šivenja.
- Na kraju šivenja napravite 3 do 4 povratna šava.

**Napomena:**

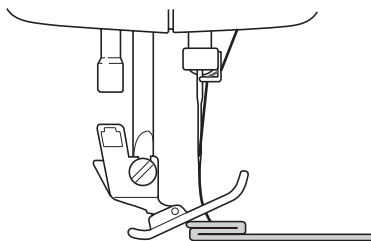
**Pustite tipku šivenja unazad i mašinu opet šije prema napred.**



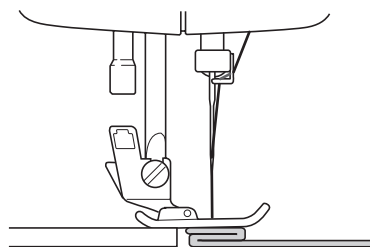
Tipka za šivenje unazad

## ● Šivenje debele tkanine

Pri šivenju debele tkanine stopica se može zakrenuti i tkanina neće moći prolaziti.



Tkaninu ili papir iste debljine kao i tkanina koju želite šiti postavite ispod stopice. Time se omogućava glatko šivenje.

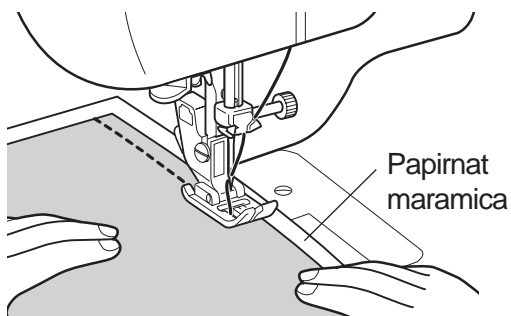


Tkanina ili debeli papir

Tkanina za šivenje

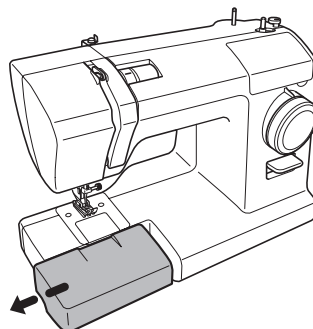
## ● Šivenje tanke tkanine

Pri šivenju tanke tkanine ona se zna gužvati ili se ne pomiče pravilno kroz mašinu. U tom slučaju šivenje se olakšava podstavljanjem meke papirnate maramice ispod tkanine. Nakon šivenja pažljivo uklonite papir.

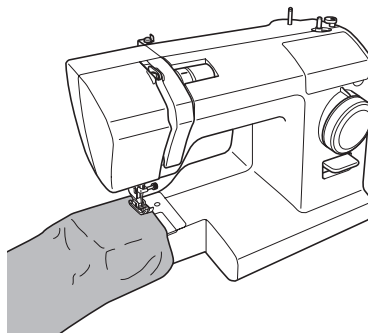


## ● Šivenje cevastih tkanina

- 1** Izvucite pomični stolić (kutija za pribor) u smjeru strelice.



- 2** Cevaste tkanine kao što su pantalone ili rukavi šiju se navlačenjem na slobodni krak stroja kako je prikazano na slici.



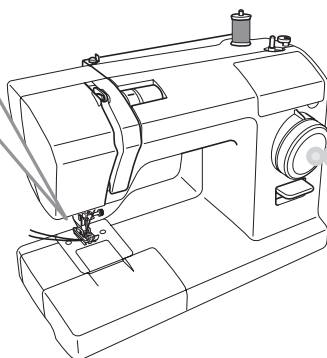
# Cik-cak šivenje

Postoje razne primjene cik-cak boda, na primjer za aplikacije i opšivanje.

**1** Zakrenite ručno kolo prema sebi kako bi se igla podigla.

**2** Okrenite brojčanik za odabir uzorka i odaberite bod.

Cikcak stopica  
(Fabrički postavljena  
na šivaću mašinu)



5



2,5

6

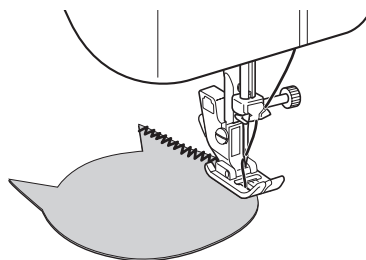


5,0 mm

(Za pojedinosti o zameni stopice, pogledajte odlomak „Zamena stopice” na stranici 22.)

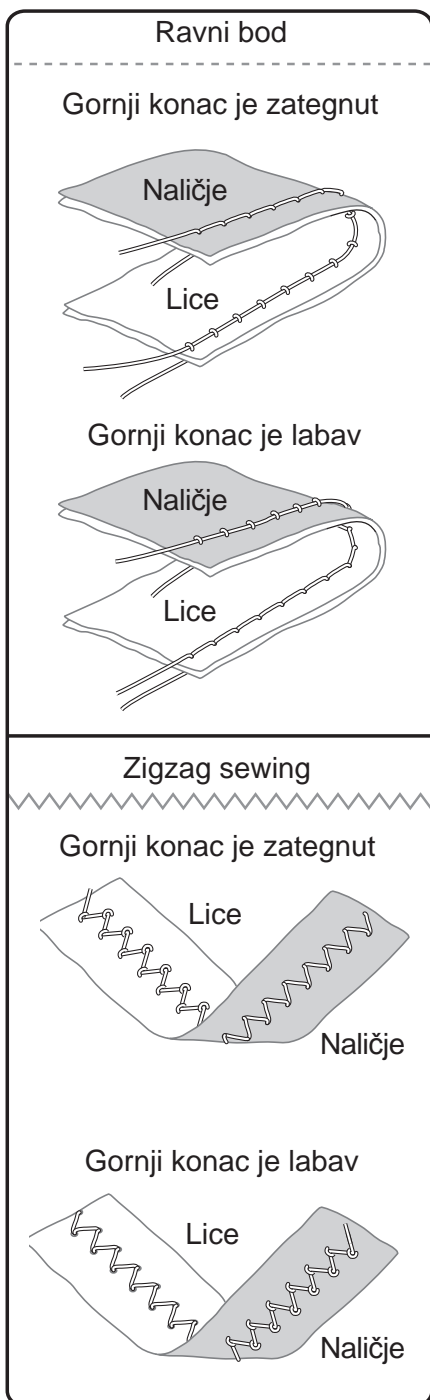
**3** Postavite tkaninu i spustite stopicu.

Nagazite na nožni pokretač za početak šivenja.

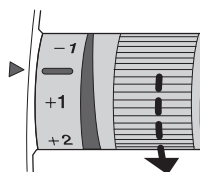


# Podešavanje napetosti konca

## ● Način podešavanja napetosti gornjeg konca

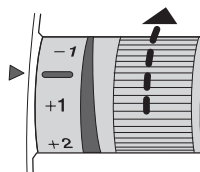


- Gornji konac je zategnut



Smanjite napetost gornjeg konca.

- Gornji konac je labav



Povećajte napetost gornjeg konca.

### **Napomena:**

**Ako se napetost ne menja nakon što ste podesili napetost gornjeg konca iznova udjenite gornji i donji konac.**

# Šivenje rupice za dugme

Moguće je šivenje rupice za dugme tačno prema veličini dugmeta.  
Pri šivenju rastezljive ili tanke tkanine preporučljivo je koristiti stabilizator radi boljeg završnog izgleda rupice za dugme.

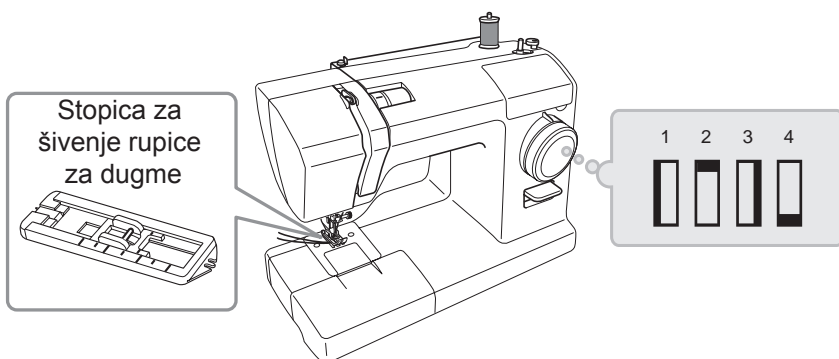
## ! Upozorenje



**Pre promene stopice isključite šivaću mašinu pritiskom glavnog prekidača stroja.**

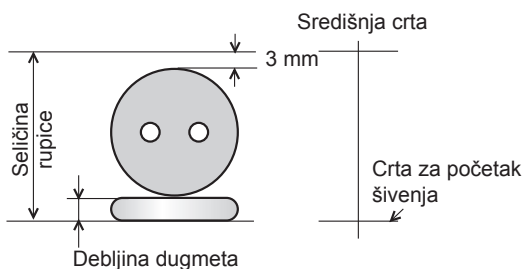
U protivnom može doći do povrede.

## 1 Prijedite na stopicu za šivenje rupic



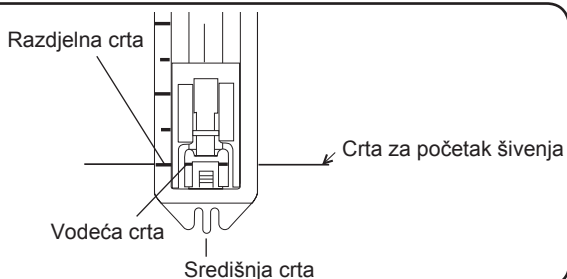
(Za pojedinosti o zameni stopice, pogledajte odlomak „Zamena stopice” na stranici 22.)

## 2 Odredite veličinu rupice za dugme i označite crte na tkanini.



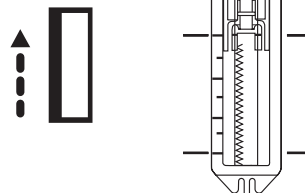
(Prečnik dugmeta + debljina dugmeta + 3 mm)

## 3 Poravnajte razdelnu crtu stopice za šivenje rupica za dugme koja vam je najbliža s vodećom crtom te spustite stopicu na crtu za početak šivenja na tkanini.

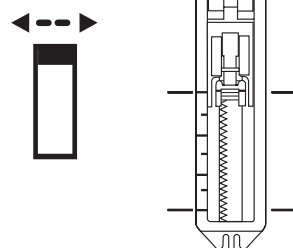




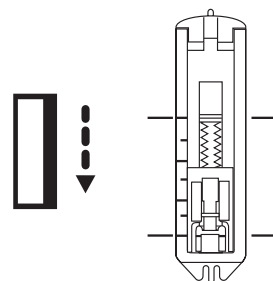
- 4** Podignite iglu u najviši položaj, postavite brojčanik uzorka na „1”, prošijte levu stranu i stanite na crti označenoj na tkanini.



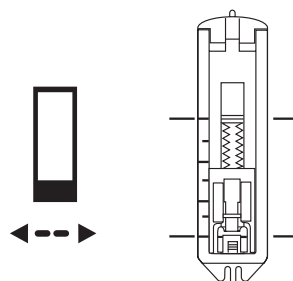
- 5** Podignite iglu u najviši položaj, postavite brojčanik uzorka na „2” i napravite 5 do 6 prošiva. „2” i „4” na brojčaniku za odabir uzorka koriste isti položaj.



- 6** Podignite iglu u najviši položaj, postavite brojčanik uzorka na „3”, prošijte desnu stranu i stanite na crti označenoj na tkanini.



- 7** Podignite iglu u najviši položaj, postavite brojčanik uzorka na „4” i napravite 5 do 6 prošiva.



## ⚠ Upozorenje



Pri korištenju nožića za rupice za dugme nemojte pridržavati tkaninu ispred nožića.

Na taj način možete povrediti ruku.

8

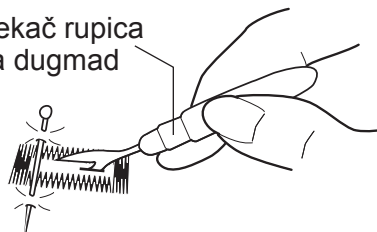
Nožićem za rupice prosecite sredinu rupice za dugme, pazeći da ne presečete konac prošiva.

**Napomena:**

Ako paralicom ograničite prostor rupice to će pomoći da nožićem ne biste oštetili poprečni prošiv.



Sekač rupica za dugmad



## ● Podešavanje ravnomjernog prošiva rupice za dugme

- Koristite vijak za podešavanje ravnomjernosti boda rupice (na zadnjoj strani mašine).
- Podesite okretanjem pomoću svog ravnog - odvijača.
- Vijak nemojte zakretati više od 90°.

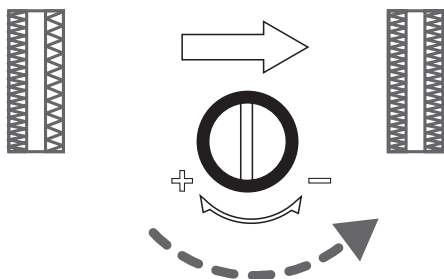
**Napomena:**

Fabrički položaj vijka za ravnomjernost boda rupice može se razlikovati ovisno o modelu stroja.

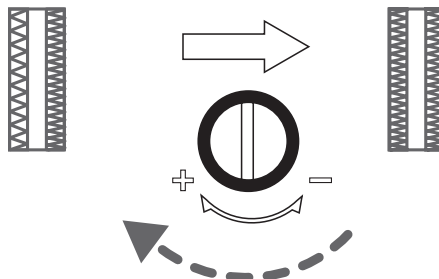


Sijak za podešavanje boda oko rupice

Ako su bodovi rjeđi na desnoj strani rupice zakrenite malo u smeru „-“.



Ako su bodovi ređi na levoj strani rupice, zakrenite malo u smeru „+“.



# Opšivanje

Ovo je način šivenja koji sprečava rašivanje po rubu tkanine.

## ! Upozorenje



**Pre promjene stopice isključite šivaću mašinu pritiskom glavnog prekidača stroja.**

U protivnom može doći do povrede.

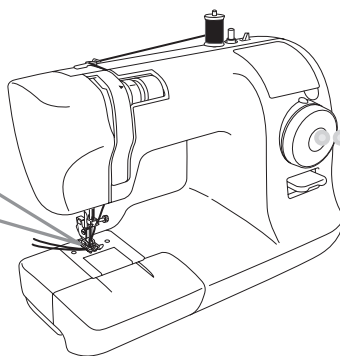
1

Izaberite bod od Nr. 5 do Nr. 6 i Nr 10.

**Napomena:**

**Za šivenje tanke tkanine odaberite uzorak br. 10.**

Cikcak stopica  
(Fabrički postavljena  
na šivaću mašinu)

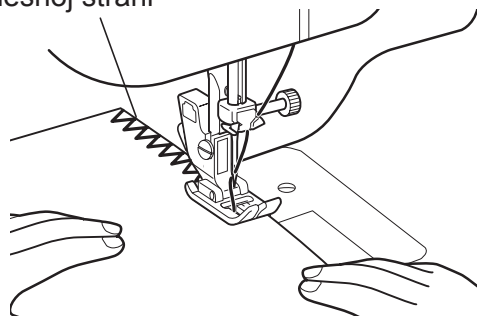


(Za pojediniosti o zameni stopice, pogledajte odlomak „Zamena stopice” na stranici 22).

2

Postavite tkaninu tako da igla pravo ubada na ivicu tkanine spolja.

Mesto uboda igle na desnoj strani



# Umetanje patentnog zatvarača

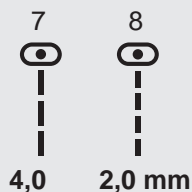
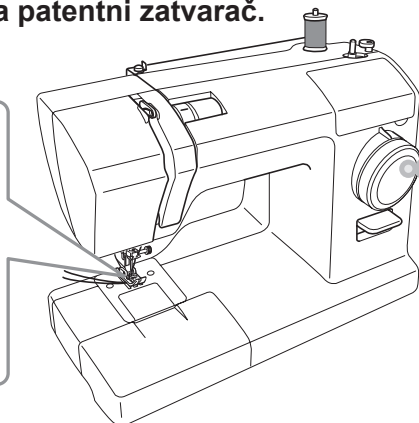
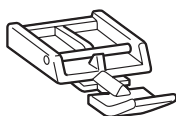
## ⚠ Upozorenje



Pre promjene stopice isključite šivaću mašinu pritiskom glavnog prekidača stroja.  
U protivnom može doći do povrede.

## 1 Prijeđite na stopicu za patentni zatvarač.

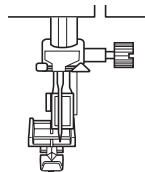
Cik-cak stopica



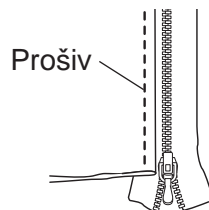
(Za pojediniosti o zameni stopice, pogledajte odlomak „Zamena stopice” na stranici 22.)

## ● Ušivanje leve strane patentnog zatvarača

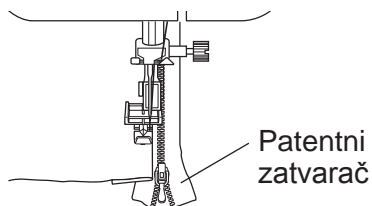
2 Postavite desni deo osovine stopice za ušivanje patentnog zatvarača u nosač stopice.



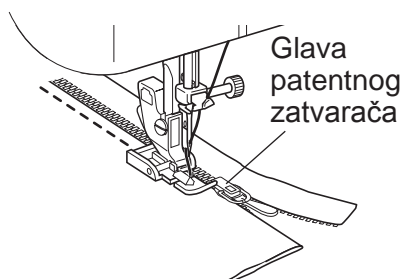
3 Poravnajte patentni zatvarač i tkaninu te prošijte.



4 Postavite tkaninu tako da patentni zatvarač bude s desne strane stopice.



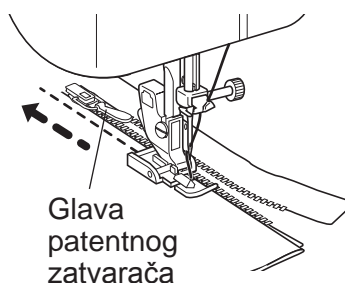
- 5** Šijte dok stopica ne dođe tik do glave patentnog zatvarača, a zatim stanite.



- 6** Okrećite ručno kolo prema sebi kako bi se igla spustila u tkaninu.

- 7** Podignite stopicu.

- 8** Vratite glavu patentnog zatvarača natrag iza stopice i dovršite šav.

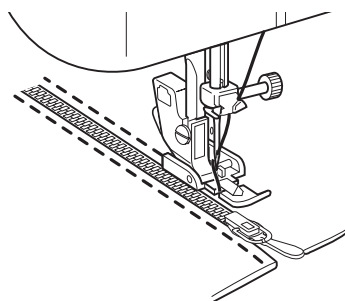


## ● Ušivanje desne strane patentnog zatvarača

Spustite stopicu i postavite je na levu stranu.  
Sašijte desnu stranu patentnog zatvarača na isti način kao i lijevu.

### Napomena:

Šivenjem u istom smeru kao i na levoj strani lakše se postiže da oba šava budu paralelna.



# Nevidljivi bod

Pri ovom načinu šivenja šav se ne vidi na prednjoj strani tkanine.

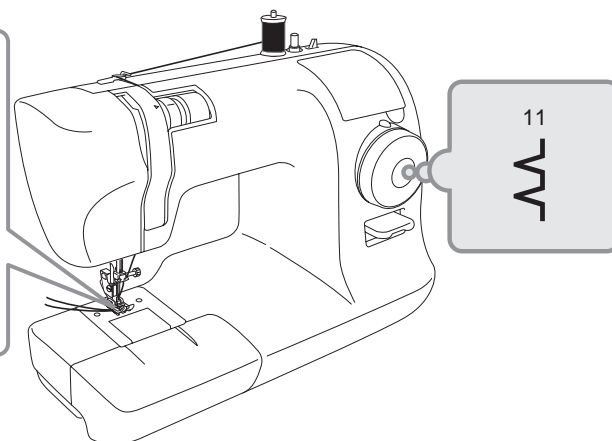
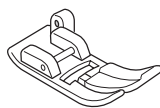
## ! Upozorenje



**Prije promjene stopice isključite šivaću mašinu pritiskom glavnog prekidača stroja.**

U protivnom može doći do ozljede.

Cikcak stopica  
(Fabrički postavljena na šivaću mašinu)

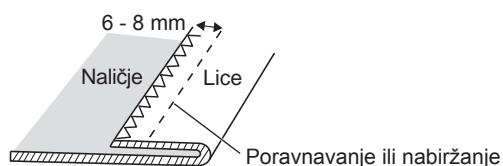
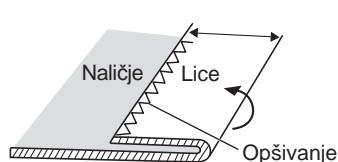


(Za pojedinih o zamjeni stopice, pogledajte odlomak „Zamena stopice” na stranici 22.)

1

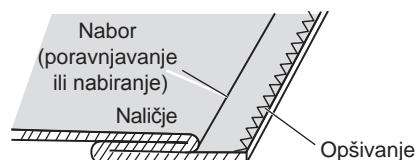
Opšijte duž ruba tkanine, a zatim presavijte tkaninu prema prikazu.

\* Poravnajte ili izgladajte nabor 6 do 8 mm od ruba tkanine.



2

Pri zaglađivanju zaglačane crte okrenite tkaninu na naličje.



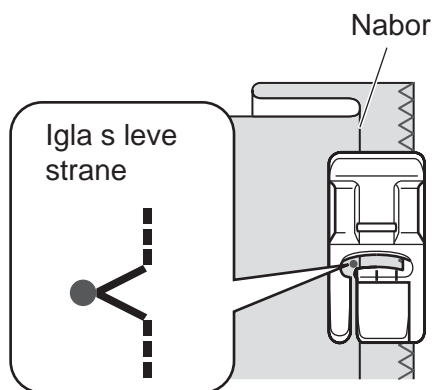
3

Okrećite ručno kolo prema sebi dok igla ne dođe na levu stranu.

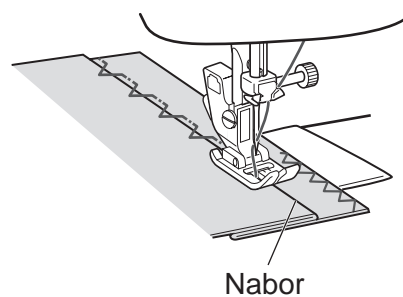
Igla s leve strane →



- 4** Tkaninu smestite tako da igla lagano uhvati nabor.



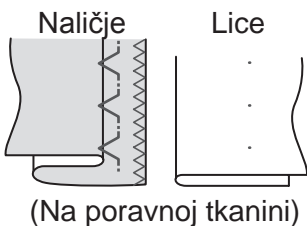
- 5** Spustite stopicu i počnite šiti. Deo šava koji hvata nabor bit će vidljiv s lica tkanine. Šijte ravno tako da šav ne bude ni prevelik ni premalen.



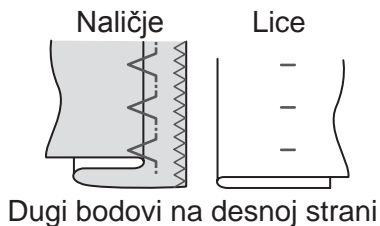
- 6** Nakon šivenja izvucite umetak i odvijte tkaninu.

## ■ Ravnomeran šav ■ Otklanjanje problema

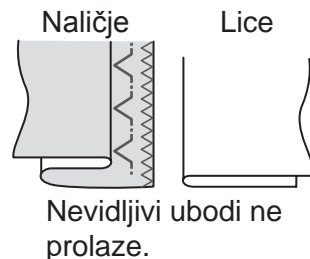
Kratki ubodi ravnomerno raspoređeni na desnoj strani.



Igla hvata previše na preklopu.



Igla ne dohvaća preklop.



## 4

# Održavanje

Ciscenje i održavanje nebi trebalo dozvoliti deci bez osnovnog poznavanja masine.

## Održavanje transportera i prostora čunka

Ako šivaća mašina buči ili se sporo vrti, nakupili su se ostaci konca ili prašina u hvataču ili transporteru. Obavite postupak redovnog održavanja.

### ⚠ Upozorenje



Prije čišćenja hvatača isključite šivaću mašinu pritiskom prekidača, a zatim izvucite utikač iz utičnice. U protivnom može doći do povrede.

### Pozor

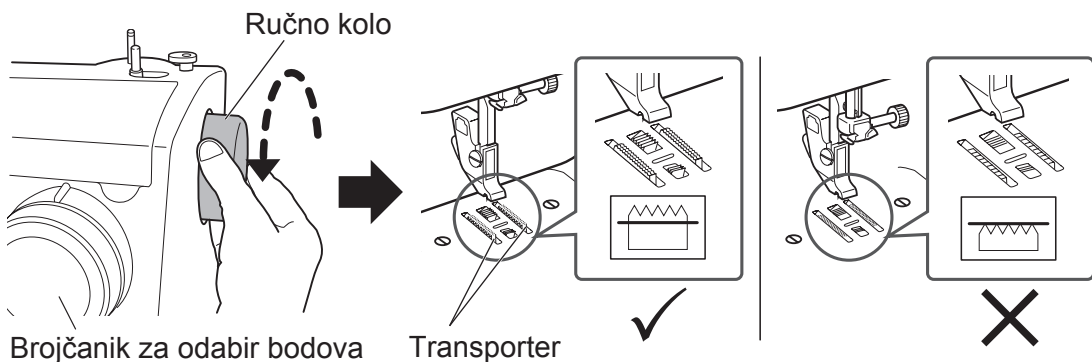
Nemojte koristiti deterdžent, izbjeljivač, benzin ili tanje sintetičke krpe. U protivnom može doći do gubitka boje ili pucanja.

### ● Čišćenje transportera i hvatača

1

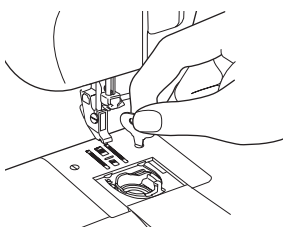
Uklonite stopicu i iglu.

Okrenite brojčanik za odabir uzorka na „7”, a zatim okrenite ručno kolo prema sebi da biste podigli transporter.



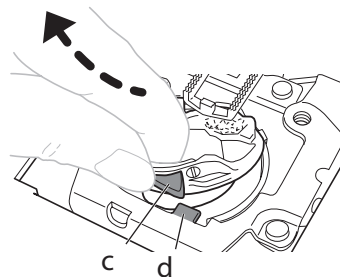
2

Odvijačem za ubodnu pločicu odvijte vijke, a zatim uklonite ubodnicu.



3

Podignite kućište špulice tako da se taj dio „c” pomakne uz deo „d” prema prikazu.



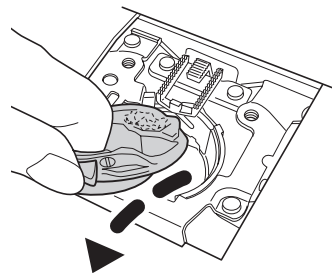


**4** Izvucite kućište špulice u smjeru strelice i izvadite ga.

**Napomena:**  
nemojte prejako vući, u protivnom ćete izgresti kućište špulice.

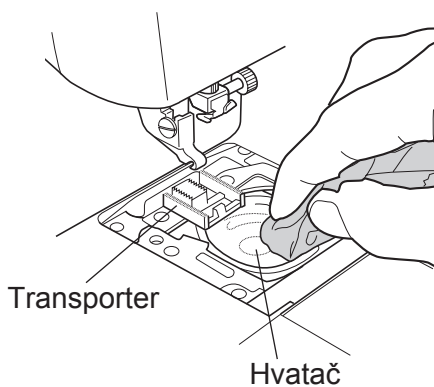
\* Ako se kućište špulice ne može izvući, ponovite postupak od koraka

**3**.



**5** Iz transporterera i hvatala izbacite prašinu i čestice, a zatim ih obrišite mekom krpom.

Za uklanjanje čestica i prašine možete upotrijebiti usisavač.

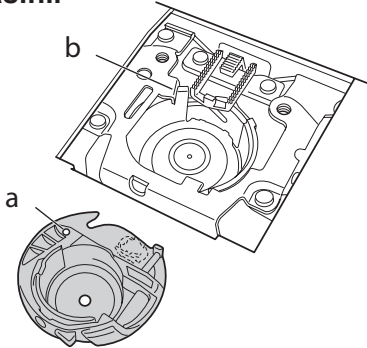


**4**

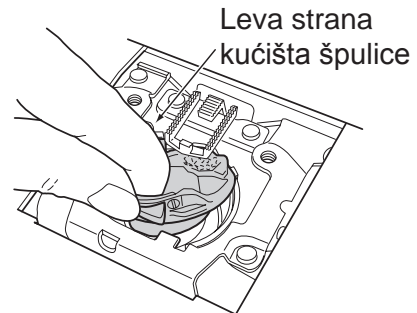
Održavanje

## ● Postavljanje kućišta špulice

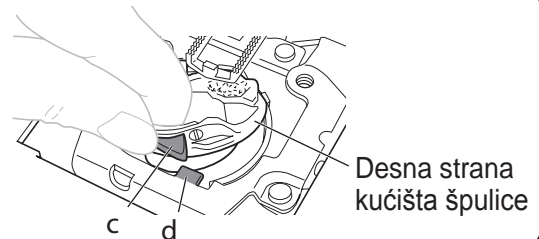
- 1** Postavite kućište špulice tako da deo „a“ kućišta špulice bude ispod dela „b“ na šivačkoj mašini.



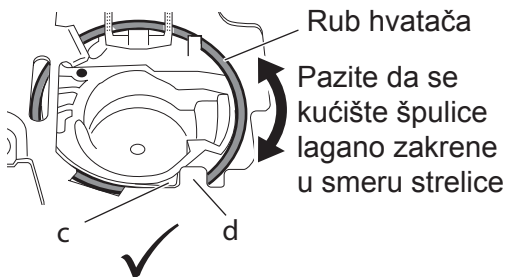
- 2** Kad se kućište špulice zakrene ulevo umetnite levu stranu kućišta u hvatač, prema prikazu.



- 3** Umetnite desnu stranu kućišta špulice u hvatač tako da deo „c“ kućišta špulice bude na levoj strani „d“ šivaće mašine.

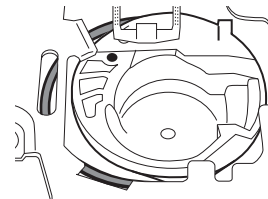


- 4** Pazite da se kućište špulice do kraja montira na hvatač.



<Pravilna montaža>

- Cijelo kućište špulice pristaje u hvatalo tako da je vidljiv rub hvatača.
- Deo „c“ kućišta špulice je na levoj strani „d“ šivaće mašine.



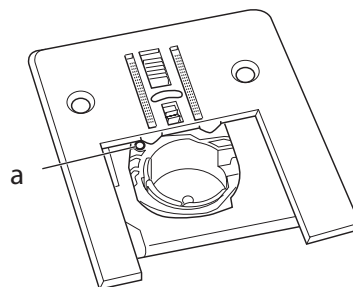
<Nepravilna montaža>

- Desna strana kućišta špulice pokriva rub hvatala, a kućište špulice je nagnuto.

### Napomena:

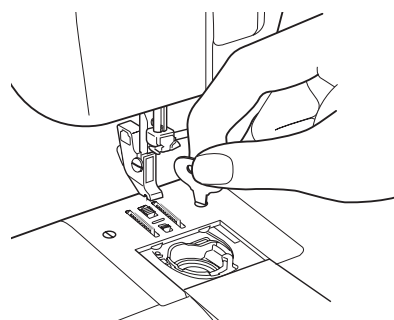
Proverite kućište špulice jer će možda biti nepravilno montirano! iako je deo „c“ kućišta špulice na levom delu „d“ mašine prema prikazu na dijagramu desno.

- 5** Pričvrstite ubodnu pločicu s crvenom oznakom "a" za kućište špulice postavljeno kao na prikazu.



- 6**
- ① Uvrnite vijku ubodne pločice.
  - ② Učvrstite stopicu i iglu.
  - ③ Provjerite ulazi li igla tačno u otvor ubodne pločice.

\* Ako kućište špulice nije pravilno montirano, ručno kolo se neće neometano okretati. Ako dođe do toga, izvadite ubodnu pločicu i kućište špulice, a zatim ih ponovo pričvrstite.



# Zamena sijalice

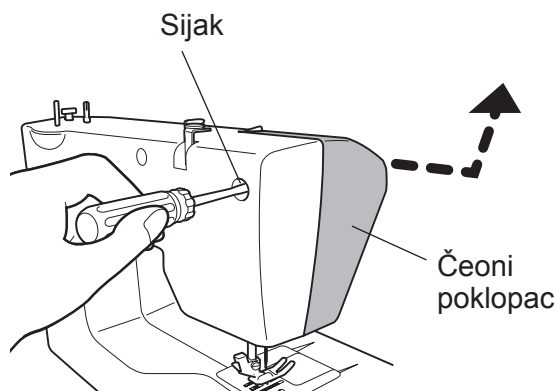
**!** Pažnja



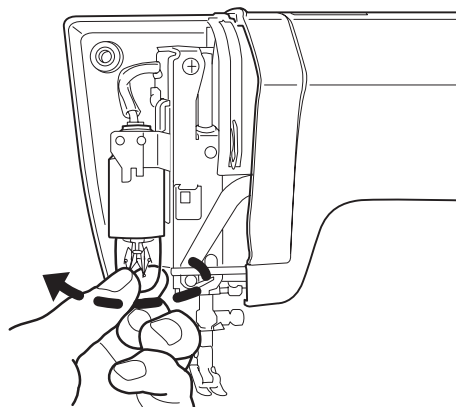
Pre zamene sijalice isključite šivaću mašinu pritiskom glavnog prekidača mašine, izvucite utikač iz utičnice i pričekajte da se žarulja ohladi.

U protivnom može doći do opekotina ili strujnog udara.

- 1** Otpustite vijak pomoću svog + odvijača i skinite čeoni poklopac u smjeru strelice.



- 2** Odvrnite žarulju u smjeru suérotnom od kazaljke sata i izvadite je.



- 3** Novu sijalicu uvrnite u smjeru kazaljke na satu.

**Napomena:**  
Upotrebite sijalicu maksimalne snage 15 W.

- 4** Nakon zamene sijalice uvek vratite na mesto čeoni poklopac.

---

# Servisiranje proizvoda s dvostrukom izolacijom (230 V – 240 V)

---

U slučaju proizvoda s dvostrukom izolacijom umesto uzemljenja osigurana su dva sustava izolacije. Proizvod s dvostrukom izolacijom nema uzemljenje, niti bi ono smelo biti naknadno dodati. Servisiranje proizvoda s dvostrukom izolacijom zahteva poseban oprez i sme ga obavljati isključivo kvalificirano servisno osoblje koje poznaje te sustave. Zamenljivi delovi kod proizvoda s dvostrukom izolacijom moraju biti identični odgovarajućim delovima u proizvodu. Proizvod s dvostrukom izolacijom označen je simbolom.

---

## Napomena o sijalici sa žarnom niti

---

Sijalica sa žarnom niti na vašem proizvodu nije prikladna za kućnu rasvetu, već je posebno dizajnirana za rasvetu radnog prostora šivaće mašine.

---

## Otklanjanje problema

---

U čemu je problem? Prije pozivanja servisa radi popravka provjerite mogućnosti navedene u nastavku.

Problem	Uzrok	Postupak	Stranica
Mašina ne radi	Utikač nije priključen	Ispravno priključite strujni kabel	12
	Glavni prekidač je isključen	Uključite šivaću mašinu	12
	Konac se zapleo u hvataču ili je u hvataču slomljena igla	Očistite hvatač	40
Mašina je vrlo bučna i vrlo spor	Nakupile su se dlačice ili pahuljice u hvataču ili transporteru	Uklonite dlačice ili pahuljice sa hvatača ili transportera	40

Problem	Uzrok	Postupak	Stranica
Igla se stalno lomi	Igla nepravilno umetnuta u mašinu	Pravilno postavite iglu	24
	Odvijen je vijak stezaljke igle	Pritegnite vijak	24
	Igla je pretanka za tkaninu	Upotrijebite odgovarajuću debljinu igle za tanku tkaninu	25
	Gornji je konac previše napet	Popustite zategnutost gornjeg konca	31
	Kućište špulice nije u ispravnom položaju	Ispravno postavite kućište špulice	42
Gornji konac stalno puca	Konac je neispravno nadenut u mašinu	Ponovno nadenite konac u šivaću mašinu	16-19
	Konac se zapleo u kućištu špulice ili hvataču	Uklonite zapetljani konac i očistite transporter i hvatalo	40
	Gornji je konac previše napet	Popustite zategnutost gornjeg konca	31
	Igla je savijena ili je vrh igle hrapav	Postavite novu iglu	24
	Igla je nepravilno postavljena	Pravilno postavite iglu	24
	Konac je loše kvalitete	Koristite preporučeni kvalitetan konac	—
Donji konac stalno puca	Donji konac je nepravilno udjenut	Ponovno nadjenite konac u kućište špulice	16, 17
Tkanina ne napreduje kroz stroj	Transporter je prljav	Uklonite dlačice ili pahuljice sa transportera	40
	Brojčanik za odabir uzorka podešen na broj rupice za dugme – „2” ili „4”	Vratite brojčanik za odabir boda na željeni bod	21
Ispušteni bodovi	Igla je nepravilno postavljena	Pravilno postavite iglu	24
	Igla je savijena	Upotrebite ispravnu iglu	24
	Igla i konac su neprikladni za tkaninu	Upotrijebite odgovarajuću iglu i konac za tkaninu	25
	Nepravilno navođenje gornjeg konca	Nepravilno provučen gornji konac	18, 19

Problem	Uzrok	Postupak	Stranica
Tkanina se nabire/gužva	Gornji je konac previše napet	Podesite napetost konca	31
	Konac je neispravno nadjenut u stroj	Ponovno nadjenite konac u stroj	16-19
	Igla je predebela za tkaninu	Upotrijebite tanju iglu koja odgovara tkanini	25
	Igla je iskrzana	Postavite novu iglu	24
	Šije se rastegljiva tkanina	Upotrijebite iglu s kuglastim vrhom	25
Gornji konac izviruje na gornju stranu tkanine	Nepravilno provučen konac u špulicu	Ponovno ispravno provucite konac u špulicu	16, 17
	Gornji je konac previše napet	Podesite napetost konca	31
	Koristi se nepravilna plastična špulica ili se koristi metalna špulica	Koristite isključivo propisanu TOYOTA špulicu	14
Gornji konac izviruje na donju stranu tkanine	Gornji konac previše je labav	Podesite napetost konca	31
	Nepravilno navođenje gornjeg konca nije proveden kroz vodilicu konca	Pravilno uđenite gornji konac	18, 19

Ako navedeni postupci ne riješe problem, nazovite servis kako je navedeno u jamstvu.

Pri pozivanju servisa navedite MODEL i SERIJU koji su upisani sa stražnje strane šivaćeg stroja.

SP100 SERIES / SERIE

MODEL / MODELE

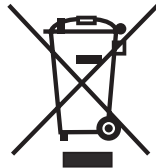
Manufacturer/ : ZHEJIANG AISIN ELITE  
Fabricant : MACHINERY & ELECTRIC  
CO., LTD.P.R.C.

Importer/  
Importateur :

Designed and engineered by  
AISIN SEIKI JAPAN

MADE IN P. R. C. / FABRIQUE A P.R.C.

## Reciklaža



NE BACATI!

SAMO ZA EU

Naša fabrika vodi računa o zaštiti okoline. Nastojimo smanjiti negativan uticaj naših proizvoda na okolinu na najmanju moguću meru stalnim unapređivanjem proizvoda i proizvodnih postupaka.

Po završetku životnog veka proizvoda uklonite ovaj proizvod na ekološki neškodljiv način.

Prekriženi simbol kante za otpatke s točkovima prikazan iznad teksta, kao i na pločici s podacima koja se nalazi na samom proizvodu, znači da ovaj proizvod spada u opseg smernice EU „Otpadna električna i elektronička oprema” (WEEE) i „Ograničenje upotrebe određenih opasnih stvari u električnoj i elektroničkoj opremi” (ROHS) te se ne sme odlagati zajedno s kućnim otpadom. Na kraju životnog veka proizvoda morate se pobrinuti da se ovaj proizvod ukloni u skladu s nacionalnim i lokalnim propisima, i to razvrstan u kategoriju 2 „Mali kućni aparati” smernice EU „Otpadna električna i elektronička oprema” WEEE. Zavisno od lokalnih propisa, možete biti materijalno odgovorni za nepravilno odlaganje ovog proizvoda. Provjerite na Internetu ili kod nadležnoga državnog ili lokalnog tela koje mogućnosti povrata i sastavi prikupljanja otpada i reciklaže postoje u vašoj blizini. Ako kupite novi proizvod od nas, mi ćemo preuzeti vaš stari proizvod bez obzira na marku ako je reč o ekvivalentnoj prodaji.

Kao pojedinac možete pozitivno uticati na ponovnu upotrebu, reciklažu i druge oblike zbrinjavanja otpadne električne i elektroničke opreme. Time se smanjuje pritisak na odlagališta i minimizira negativan učinak na okolinu.

Opasne stvari u elektonskim i električnim proizvodima mogu imati štetan uticaj na ljudsko zdravlje i okolinu.



---

# Sigurno postupanje s baterijom

---

## Pažnja



**Ako tekućina iz baterije dospe u oči ili dođe u dodir s kožom ili odećom, isperite s puno čiste vode i odmah pozovite doktora.**  
U protivnom može doći do povrede.

## Upozorenje



- 1. Ne izazivajte kratki spoj, ne rastavljajte bateriju ne zagrijavajte je. Ne puniti te je ne deformirajte i ne bacajte u vatru.**
- 2. Prilikom umetanja pazite na polaritet baterije.**
- 3. Ne izlažite baterije jakim udarima, ispuštanjem s visine ili bacanjem.**

U protivnom može doći do curenja.

# Specifikacije

## Seriya SP100

<b>Model</b>	<b>XXX15</b>
Vrsta hvatača konca	Vodoravno
Igla	Igla za kućne mašine (HA-1)
Špulica	TOYOTINA plastična špulna
Maksimalna dužina boda	4 mm
Maksimalna širina boda	5 mm
Položaj igle za ravni bod	Srednji položaj igle, levi položaj igle
Težina šivaće mašine (glavna jedinica)	4,8 kg
Dimenzije šivaće mašine	Širina: 412 mm Dubina: 192 mm Visina: 292 mm
Nazivni napon	220 - 240V ~
Nazivna frekvencija	50 Hz
Nazivna potrošnja struje	65 W
Sijalica	15 W
Baterija	Alkaline 1,5 V, Mignon/AA/LR6

**SAMO ZA EU**

**Uvoznik / Imported by / Importé par :**

**AISIN EUROPE S.A. Web: [www.home-sewing.com](http://www.home-sewing.com)**

**Head Office** Avenue de l'Industrie 21, Parc Industriel, 1420 Braine-L'Alleud BELGIUM  
TEL: +32 (0) 2 387 1817 FAX: +32 (0) 2 387 1995

**UK Branch** Unit 4, Swan Business Park, Sandpit Road, Dartford, Kent, DA1 5ED UK.  
TEL: +44 (0) 1322 291137 FAX: +44 (0) 1322 279214

**France Branch** 70 chemin de la chapelle Saint Antoine 95300 Ennery, FRANCE  
TEL: +33 (0) 1 34 30 25 00 FAX: +33 (0) 1 34 30 25 01

**Holland Branch** Energieweg 14, 2382 NJ Zoeterwoude (Rijndijk), THE NETHERLANDS  
TEL: +31 (0) 71 5410251 FAX: +31 (0) 71 5413707

**Austria Branch** Donaufelder Straße 101/5/1, A-1210 Wien, AUSTRIA  
TEL: +43 (0) 1 812 06 33 FAX: +43 (0) 1 812 06 33-11