



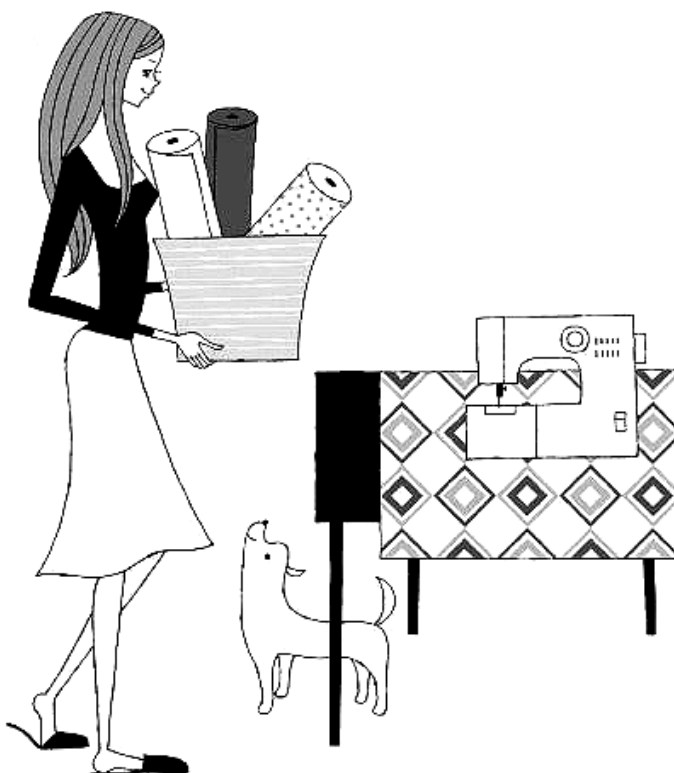
TOYOTA

SP200 sorozat
A és B típus

HÁZTARTÁSI VARRÓGÉP

HASZNÁLATI ÚTMUTATÓ

- Mielőtt használatba venné a varrógépet, figyelmesen olvassa át ezt az útmutatót, és mindig tartsa be az utasításokat.
- Tartsa kéznél ezt az útmutatót, hogy bármikor belenézhesen.
- Ha másnak adná a varrógépet, ezt az útmutatót is adja oda vele.



Tartalomjegyzék

1 Használat előtt (Feltétlenül olvassa át ezt a részt mielőtt használni kezdené a varrógépet)

- Fontos biztonsági óvintézkedések..... 3
- A varrógép részei..... 6
- A varrógép részeinek neve és funkciója 8
- Gyors tanácsadó..... 10
- A lábpedál használata..... 11

2 Előkészület a varráshoz

- Csatlakoztatás az áramforráshoz 12
- Elem behelyezése az alsószál spulnizáshoz..... 13
- Alsószál spulnizása 14
- Az alsó szál befűzése 16
- A felsőszál befűzése 18
- A tű szálbefűzőjének használata 20
- Az alsószál felhúzása 22
- Az öltésminták ismertetése..... 23
- A varrótalp cseréje 26
- A tű cseréje 28
- Szálfeszesség beállítása, a tű, a céna és a textília összefüggései..... 29

3 Varrás

- Egyenes varrás előre, hátra..... 30
- Cikcakk öltés..... 34
- A szálfeszesség beállítása..... 35
- Gomblyuk készítése 36
- Szegőzés 39
- Cipzár bevarrása 40
- Rejtett öltés / Vaköltés készítése 42

4 Karbantartás

- Az anyagtovábbító és a hurokfogó karbantartása 44
- Izzócsere 48
- Kettős szigetelésű termékek (230–240 V) szervizelése..... 49
- Megjegyzés az izzóval kapcsolatban..... 49
- Az elem biztonságos használata 49
- Hibaelhárítás..... 50

5 Egyebek

- Újrahasznosítás 53
- Műszaki jellemzők..... 54

1

Használat előtt (Feltétlenül olvassa át ezt a részt mielőtt használni kezdené a varrógépet)

Fontos biztonsági óvintézkedések

Az alábbi biztonsági óvintézkedések célja, hogy megóvják Önt azoktól a károktól vagy veszélyektől, amelyek a varrógép helytelen használata miatt következhetnek be. Figyelmesen olvassa át, és mindig tartsa be az utasításokat.

A „⚠ Vigyázat” és „⚠ Figyelem” kategóriák magyarázata



Vigyázat

A helytelen használat halált vagy súlyos sérülést okozhat.



Figyelem

A helytelen használat személyi sérülést vagy géprongálódást okozhat.

A szimbólumok magyarázata



Ne érintse meg!



Tiltás



Betartandó tanács



Húzza ki a tápcsatlakozót az aljzatból.



Vigyázat



220/240 V-os váltakozó feszültségű áramforrást használjon.

A figyelmeztetés be nem tartása áramütést vagy tüzet okozhat.



Vigyázzon, hogy a tápkábel ne sérüljön meg, ne módosítsa, ne hajtsa meg, ne rángassa és ne csavarja meg azt.

A figyelmeztetés be nem tartása áramütést vagy tüzet okozhat.

A megsérült tápkábelt a gyártótól vagy a garanciális szerviztől beszerezhető speciális kábellel vagy szerelvényvel kell pótolni.



Ne használja a varrógépet a szabadban.

A figyelmeztetés be nem tartása áramütést vagy tüzet okozhat.



Ne használja a gépet olyan környezetben, ahol aeroszolos terméket használnak vagy oxigént adagolnak.

A figyelmeztetés be nem tartása tüzet okozhat.



A használati útmutatóban leírtakat meghaladóan ne szedje szét, alakítsa át vagy javítsa a varrógépet!

A figyelmeztetés be nem tartása áramütést, tüzet vagy sérülést okozhat.

1

Használat előtt (Feltétlenül olvassa át ezt a részt mielőtt használni kezdené a varrógépet)

 **Figyelem**



Ügyeljen arra, hogy a varrógép használatának megkezdése előtt bezárja az orsóház fedelét.

A figyelmeztetés be nem tartása sérüléshez vezethet.



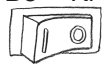
Használaton kívül a varrógépet biztonságos helyen tárolja, lehetőleg ne a földön, mert a gép kiálló részei sérülést okozhatnak, ha valaki ráesik.

A figyelmeztetés be nem tartása sérüléshez vezethet.



A tű kicserélése, valamint az alsó szál vagy a felső szál befűzése előtt mindig kapcsolja ki a varrógépet a hálózati fő kapcsolóval.

A figyelmeztetés be nem tartása sérüléshez vezethet.



Varrás közben mindig tartsa szemmel a tűt.

Ha eltörik a tű, sérülést okozhat.



Ne érintse meg a varrógép mozgásban levő részeit, például a tűt, a szálemelőt vagy a kézikereket.

Ha mégis megteszi, az sérüléshez vezethet.



Ne tegye a kezét vagy az ujját a tű alá.

Ha mégis megteszi, az sérüléshez vezethet.



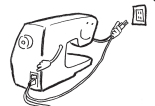
Ne használja a varrógépet, amikor kisgyermek van a közelében.

Gyermekek nem játszhatnak a varrógéppel, mert megérinthetik a géptűt és megsérülhetnek.



Ha a használat után otthagyja a varrógépet, a hálózati fő kapcsolóval kapcsolja ki azt, majd húzza ki a tápcsatlakozót az aljzatból.

A figyelmeztetés be nem tartása sérüléshez vezethet.



Az első használatbavétel előtt mindenképpen ellenőrizze, hogy a varrótalptartó rögzítőcsavarja, a tűrögzítő csavar és a túlap rögzítőcsavarja meg vannak húzva, valamint a varrótalp megfelelően rögzítve van varrótalptartón.

A figyelmeztetés be nem tartása sérüléshez vezethet.

 **Figyelem****Kérjük soha ne tegye a következőket.**

Ha mégis megteszi, az sérüléshez vezethet.

- Varrás a varrótalp leengedése nélkül.
- Varrás rosszul behelyezett tűvel.
- Varrás elgörbült tűvel.
- Varrás erőltetése összegyűrt anyagon.
- Az öltésminta-kiválasztó tárcsa forgatása varrasi művelet végzése közben.

**Ne működtesse a gépet instabil felületekre, pl. kanapéra vagy ágyra helyezve.**

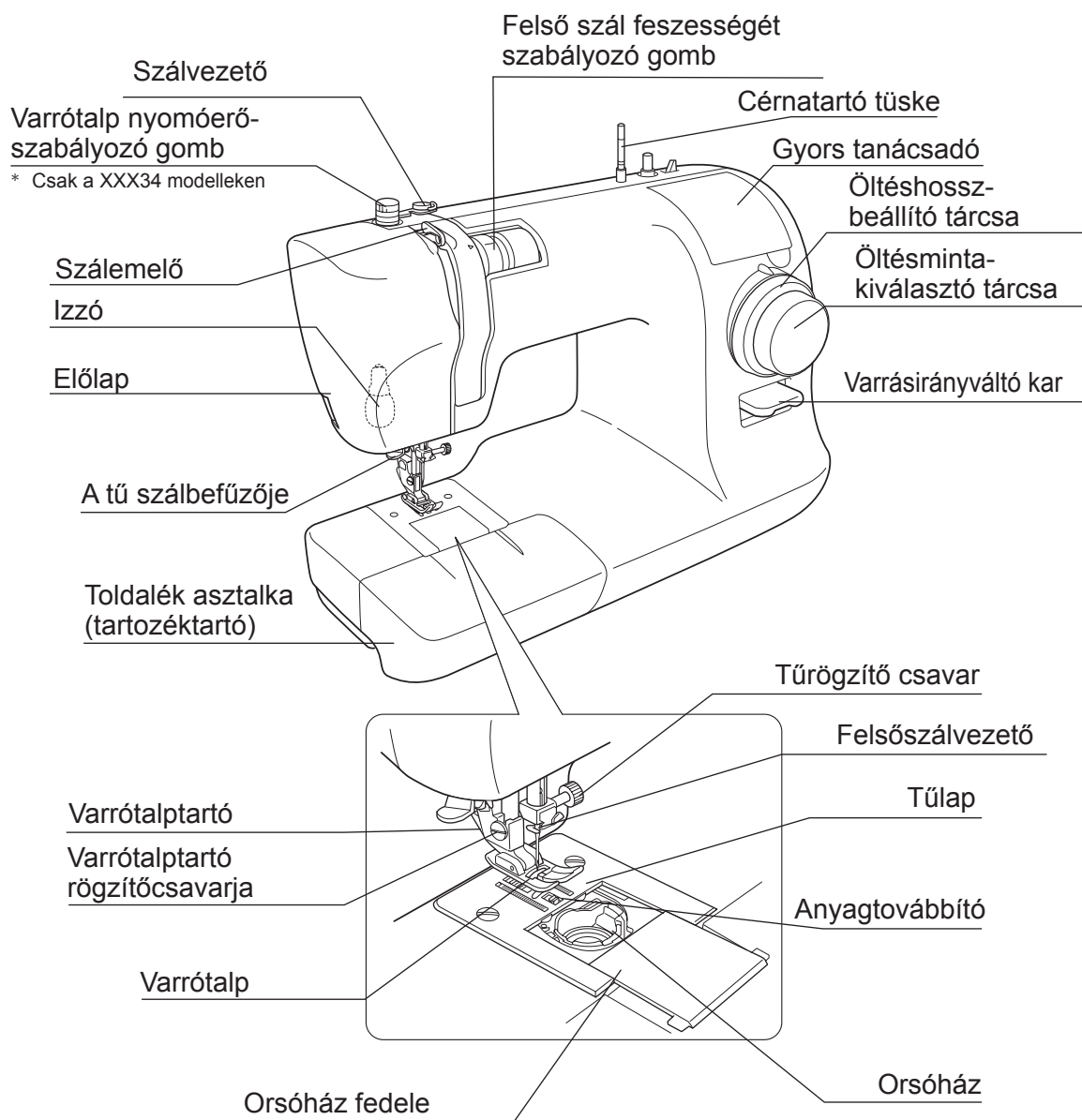
Ha a varrógép leesik, sérülést okozhat vagy megrongálódhat!

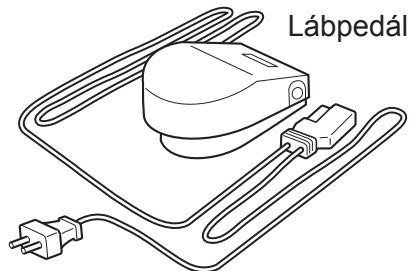
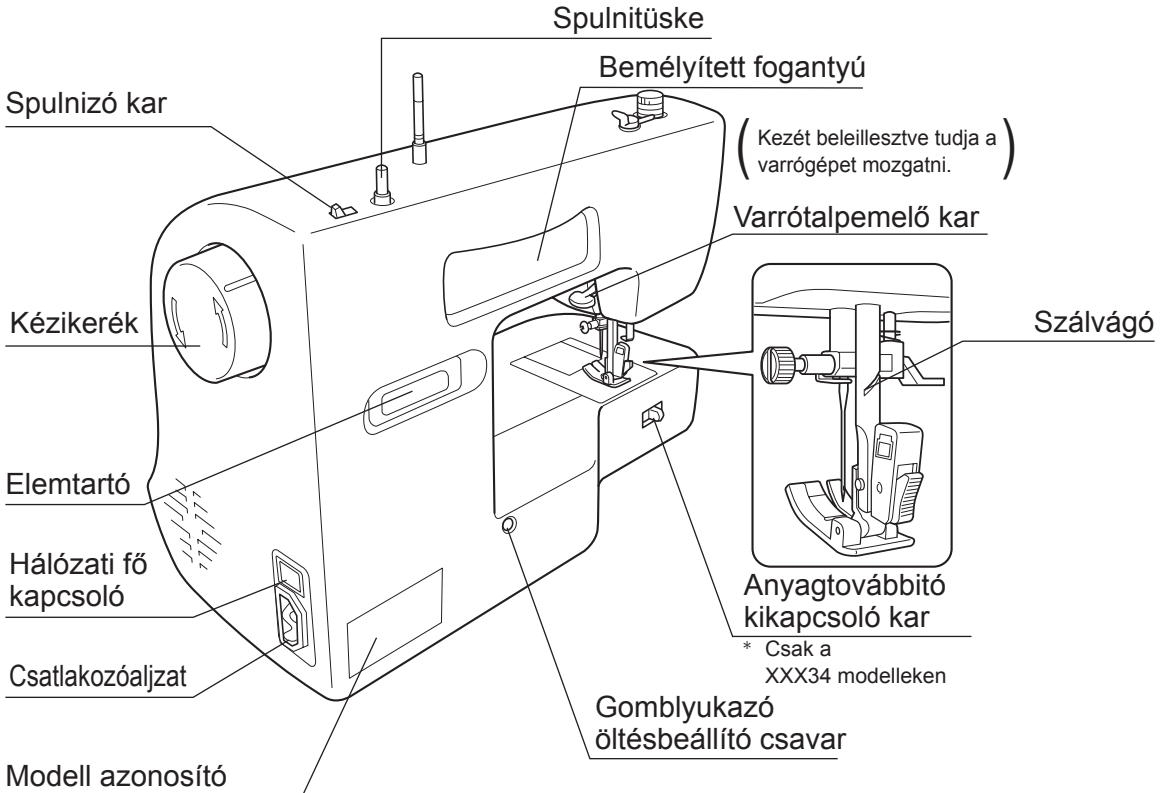
**Ne ejtsen és ne helyezzen idegen tárgyakat a varrógép nyílásaiba, például az előlap és/vagy az orsóház fedelének leszerelésekor feltáruzó helyekre.**

A figyelmeztetés be nem tartása sérülést okozhat, vagy a gép megrongálódásához vezethet.

A varrógépet 8 éves és attól idősebb gyermekek használhatják, csökkent fizikai- és értelmi képességű, valamint tapasztalatlan és ismeretekkel nem rendelkező személyek is csak akkor, ha felügyelik őket vagy a gép biztonságos használatára vonatkozóan a megfelelő tájékoztatást megkapták, a varrógép használat veszélyeit megértették.

A varrógép részei



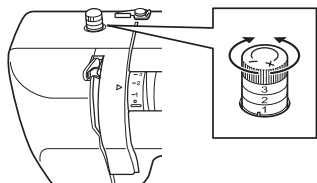


A varrógép részeinek neve és funkciója

A varrógép egyes részei az alábbi funkciókat látják el.

Varrótalp nyomóerő-szabályozó gomb

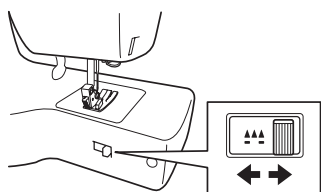
* Csak a(z) XXX34 modelleken



- A gomb elforgatásával beállíthatja a varrótalp nyomóerejét.
- A gombot „-” irányba forgatva csökkentheti a varrótalp nyomóerejét.
- A legjobb eredmény érdekében nyúlós vagy vékony anyagok varrásakor kicsit csökkentse a nyomást.
- Normális esetben a kart állítsa a „3” állásba.

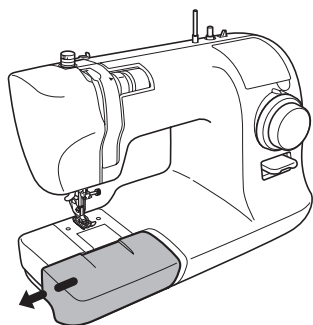
Anyagtovábbító kikapcsoló kar

* Csak a(z) XXX34 modelleken

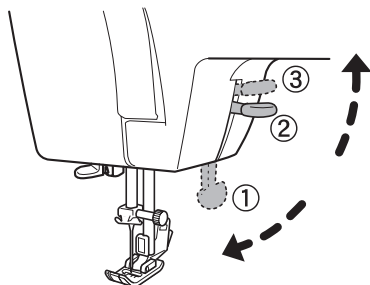


- Szabad mozgást igénylő varrás, pl. hímzés vagy steppelés esetén engedje lejjebb az anyagtovábbítót.
- Normál varráshoz a kar jobbra mozgatásával emelje fel az anyagtovábbítót.
- Szabad mozgást igénylő varrás esetén a kar balra mozgatásával eressze le az anyagtovábbítót.
- A nyíl irányában húzza meg a toldalék asztalka (tartozéktartó).

Toldalék asztalka (tartozéktartó)

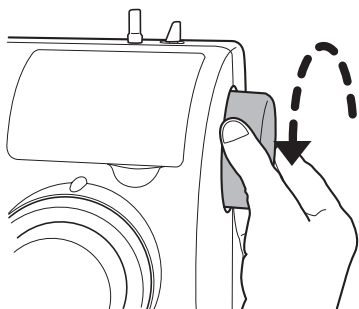


Varrótalpemelő kar



- Varráskor engedje le a varrótalpat a karral. (①. pozíció)
- Az anyag elhelyezésekor a karral emelje fel varrótalpat. (②. pozíció)
- A varrótalp a talpemelő ③-as pozícióban való megtartásával még magasabbra emelhető ③. Tekintve hogy a talpemelő kar nem marad meg ebben a pozícióban, amíg az anyagot a talp alá helyezi folyamatosan tartani kell. Vastag anyagok varrásakor hasznos a magasított talpállás.

Kézikerék



- A kézikereket a géptű leengedésére és felemelésére használhatja.

Megjegyzés:

A kézikereket mindig csak saját maga irányába forgassa (a nyíl irányába).

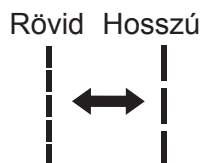
Ha a kézikereket ellentétes irányba forgatja, a varrószál összegubancolódhat.

További részleteket a 23–25. oldalon talál.

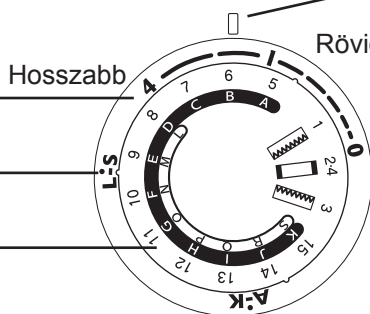
Öltésminta-kiválasztó tárcsa és öltéshossz-beállító tárcsa

Öltéshossz-beállító tárcsa

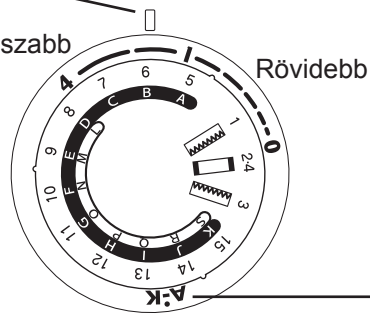
Az öltéshossz beállításához forgassa el a tárcsát. Ha nagyobb szám kerül a jelzéshez, akkor az öltés hosszabb lesz. Ha kisebb szám kerül a jelzéshez, akkor az öltés rövidebb lesz.



A tárcsa fölötti jelzés



XXX34 modellek



XXX26 modellek

Öltésminta-kiválasztó tárcsa

Addig forgassa a tárcsát, amíg a kívánt minta a tárcsa fölötti jelzéshez nem kerül.

Az A-K minták varrásához addig forgassa a tárcsát, amíg a **A:K** jel a tárcsa fölötti jelzéshez nem kerül.

Az L-S minták varrásához addig forgassa a tárcsát, amíg a **L:S** jel a tárcsa fölötti jelzéshez nem kerül.

Varrásirányváltó kar

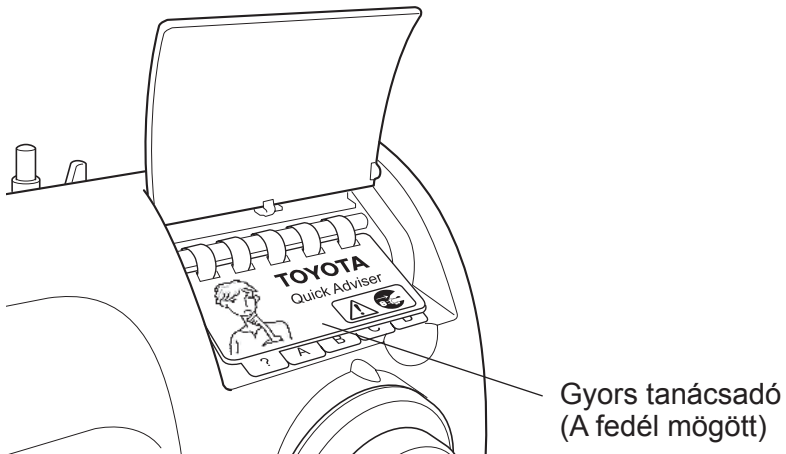
- Nyomja lefelé a varrásirány váltó kart ha hátrafelé akar varrni.
- Ha ismét előre felé szeretne varrni, vegye le az ujját a varrásirányváltó karról.

Gyors tanácsadó

A gyors tanácsadó (a varrógép felső részén levő fedél alatt található) a varrógépre vonatkozó különböző leírásokat tartalmazza, például a gép használatának alapvető lépéseit.

● A gyors tanácsadó elérése

A felnyitáshoz hajtsa fel a fedelet.



A lábpedál használata

! Figyelem



Ügyeljen arra, hogy a lábpedál csatlakoztatása előtt a hálózati fő kapcsolóval kikapcsolja a varrógépet.

A figyelmeztetés be nem tartása sérüléshez vezethet.

1

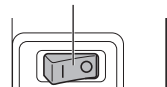
Használat előtt (Feltétlenül olvassa át ezt a részt mielőtt használni kezdené a varrógépet)

■ Használat

1

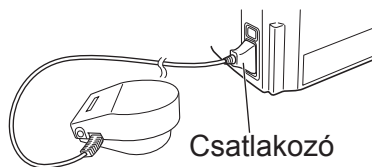
A varrógép kikapcsolásához nyomja meg a hálózati fő kapcsoló „O” oldalát.

Hálózati fő kapcsoló



2

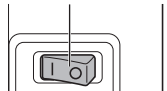
Dugja a tápkábelen levő csatlakozót a varrógépen levő csatlakozó aljzatba.



3

A varrógép bekapcsolásához nyomja meg a hálózati fő kapcsoló „I” oldalát.

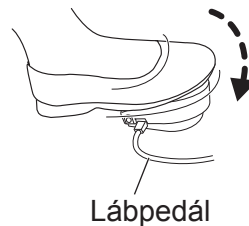
Hálózati fő kapcsoló



4

A varrógép működtetéséhez lépjen rá a lábpedálra.

Minél jobban lenyomja a lábpedált, annál gyorsabban varr a varrógép.



A gép leállításához vegye le a lábát a pedálról.

2

Előkészület a varráshoz

Csatlakoztatás az áramforráshoz

⚠ Vigyázat



Ne érjen a tápcsatlakozóhoz vizes kézzel.

A figyelmeztetés be nem tartása áramütést okozhat.



A varrógép villás dugóját fogja a kezében amikor a hálózatba dugja vagy kihúzza onnan.

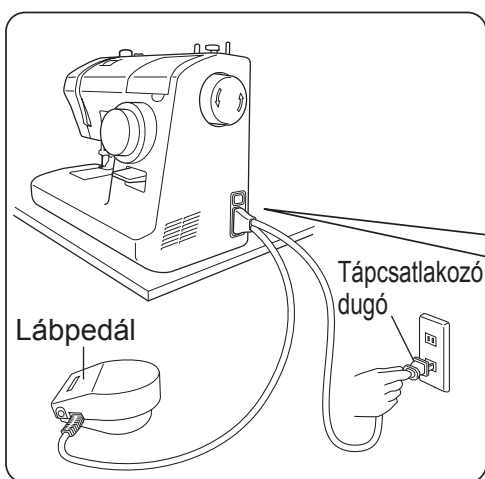
Ha nem így tesz, a kábel megsérülhet, ami tüzet, áramütést vagy sérülést okozhat.

⚠ Figyelem



A tápkábel csatlakoztatása előtt a hálózati fő kapcsolóval kapcsolja ki a varrógépet.

A figyelmeztetés be nem tartása sérüléshez vezethet.



1

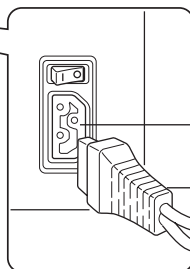
Készítse elő a lábpedált.

2

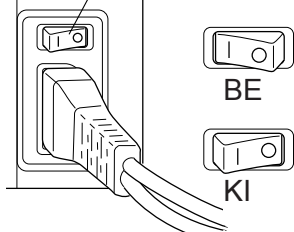
A tápkábelen levő csatlakozót csatlakoztassa a varrógépen levő csatlakozó aljzatba.

3

Dugja be a tápcsatlakozó dugót a hálózati aljzatba.



Hálózati fő kapcsoló



4

Nyomja meg a hálózati fő kapcsoló „|” oldalát (bekapcsolás).

Ezzel bekapcsolta a varrógépet.

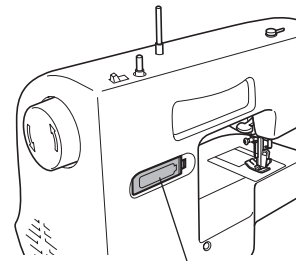
Elem behelyezése az alsószál spulnizáshoz

Az elemet a varrógép tartozékai között találja meg. Alsószál spulnizása előtt, a varrógép hátoldalán található elemtartóba helyezze be az elemet.

Figyelem



Ha hosszabb ideig nem használja a varrógépet, javasoljuk hogy vegye ki az elemet a helyéről.



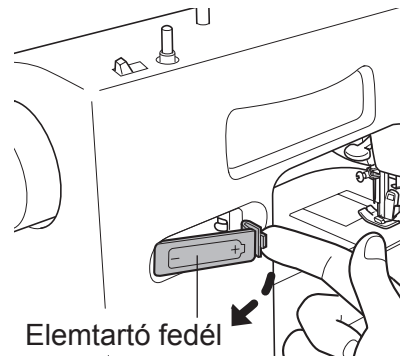
Elemtartó

2

Előkészület a varráshoz

1

Az elemtartó fedelét a nyíl irányába mozdítva nyissa fel.



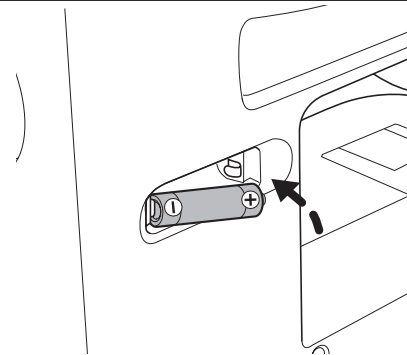
Elemtartó fedél

2

Helyezze be az elemet a polaritás jelzésekkel egyezően.

Zárja vissza az elemtartó fedelét.

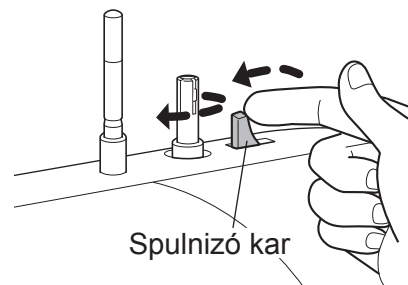
Megjegyzés:
Az utmutató 49. oldalán tájékozódjon elem vásárlásakor vagy cseréjekor.
(Alkáli 1,5V, Mignon/AA/LR6)



3

Győződjön meg arról, hogy a spulnitüske forog-e, amikor Ön a spulnizó kart a nyíl irányába nyomja.

Megjegyzés:
A spulnitüske akkor forog, amikor Ön a spulnizó kart balra nyomja.



Spulnizó kar

Alsószál spulnizása

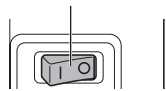
Megjegyzés:
Készítsen elő egy
géphez tervezett
speciális orsót.



Induljon innen

1 Kapcsolja ki a varrógépet.

Hálózati fő kapcsoló



Kész

2 Húzza fel a cérnatartó tűskét.
Helyezze a cérnát és a cérnasapkát a cérnatartó tűskére.

Megjegyzés:
A filcnek már eredetileg a cérnatartón kell lennie.

8 Az orsózás befejezéséhez engedje vissza a spulnikart jobbra.

Megjegyzés:

Ne orsózzon túl sok cérnát, hogy az túllógjon az orsó peremén mert varráskor problémát okozhat.

Vegye le a spulnit a tengelyről és vágja el a cérnát.



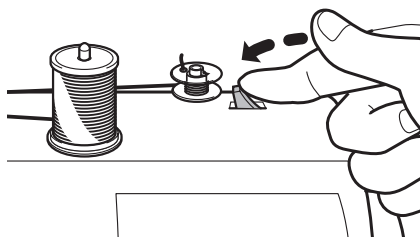
Helyes



Helytelen

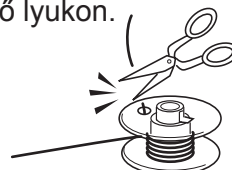
7 Tolja az orsózó kart ismét balra.

Annyi cérnát spulnizzon amennyire szüksége van.

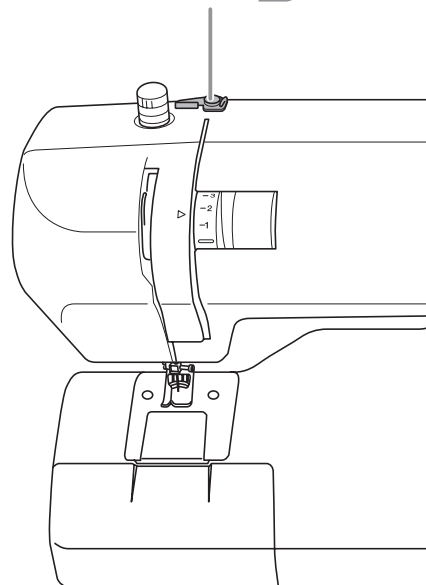


6 Vágja le a kilógó cérnát az orsó tetején.

* Vágja el úgy a cérnát, hogy az ne lógjon ki az orsón levő lyukon.



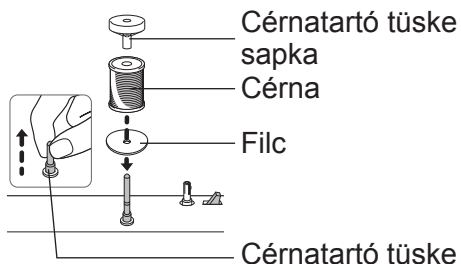
Szálvezető (3)



Figyelem

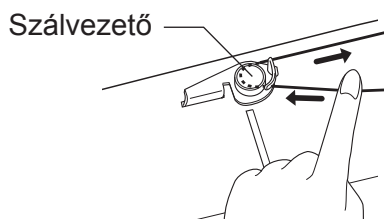


Spulnizás közben ne érjen a spulnitüskéhez vagy a kézikerekhez.
Ha mégis megteszi, az sérüléshez vezethet.

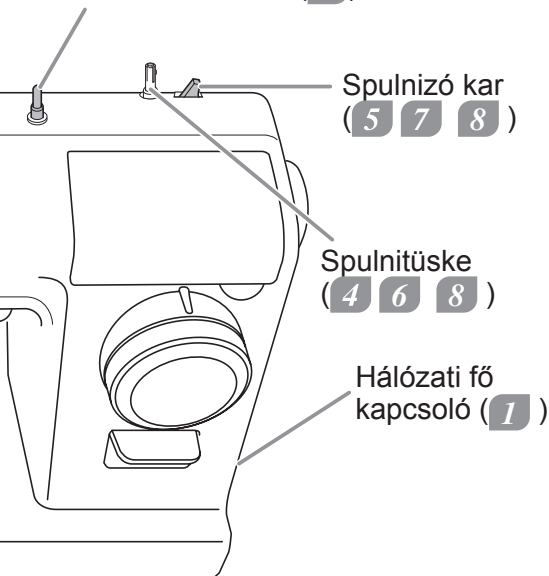


3

Húzza le a cérnát a spulniról, és az ábrán látható módon tartsa meg az egyik kezével, miközben a másikkal elvezeti a szálvezető körül.

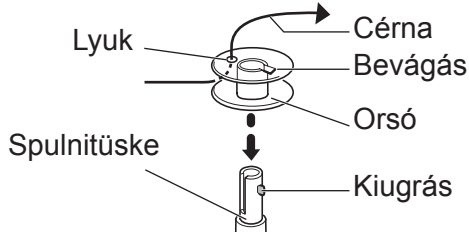


Cérnatartó tüske (2)



4

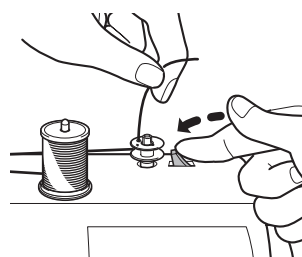
Húzza át a cérna végét az orsón található kis lyukon. Tegyé az orsót a spulnitüskére úgy, hogy az orsó hornya és a spulnitüskén található kis kiugrás összehatalkozzon.



5

- 1) **Tartsa meg a cérna végét és nyomja a spulnizó kart balra, hogy a spulnizás elinduljon.**
- 2) **Néhány fordulat után engedje vissza a spulnizó-kart jobbra és állítsa le az orsózást.**

Megjegyzés:
Amíg az orsózókart balra tolja az orsózó tüske forog.

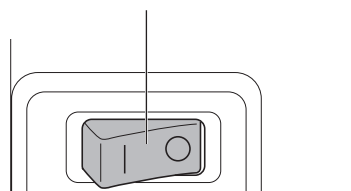


Az alsó szál befűzése

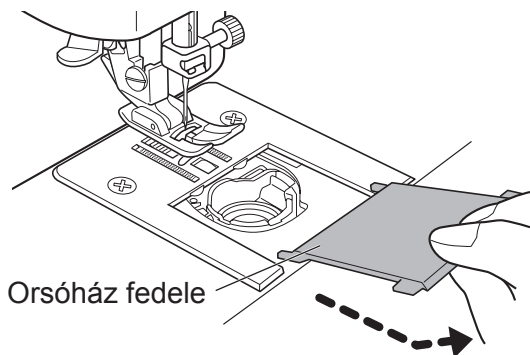
Nyissa fel az orsóházat, és helyezze be az orsót az orsóházba.
Ha az orsót helytelenül helyezi be az orsóházba, az öltés nem lesz megfelelő.

1 Kapcsolja ki a varrógépet.

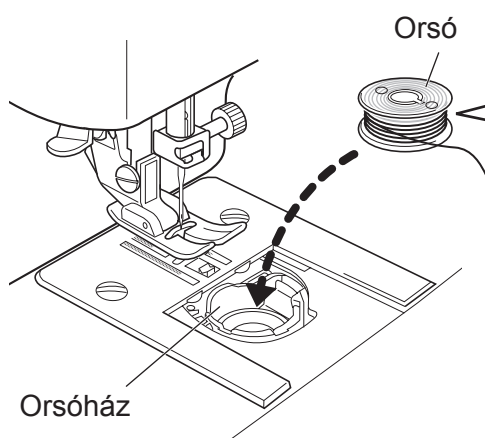
Hálózati fő kapcsoló



2 Húzza maga felé az orsóház fedelét.



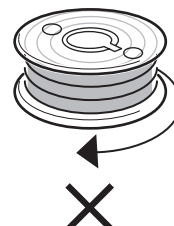
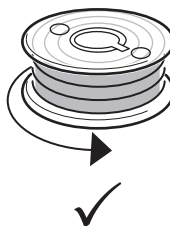
3 Helyezze az orsót az orsóházba úgy, hogy az óramutató járásával ellentétes irányba forogjon.



Cérna letekeredési iránya

Az óramutató járásával ellentétesen

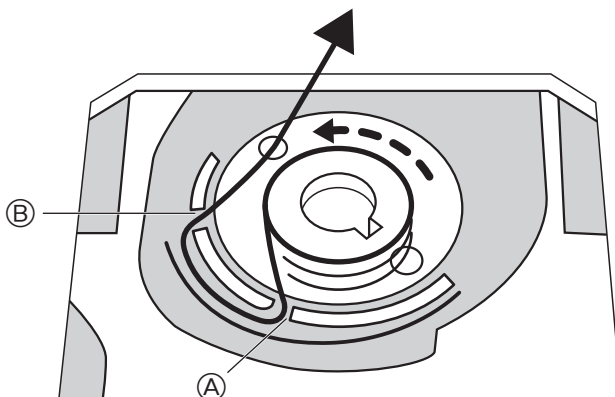
Az óramutató járásával megegyező irányba



Ellenőrizze az orsó irányát.

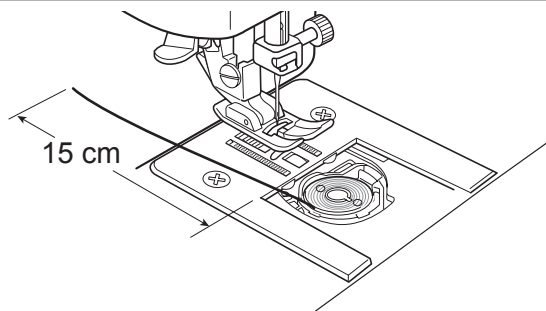
4

Vezesse át a cérnát az **A**, majd a **B** jelű bevágáson, végül az alább látható módon húzza hátra a szálát.



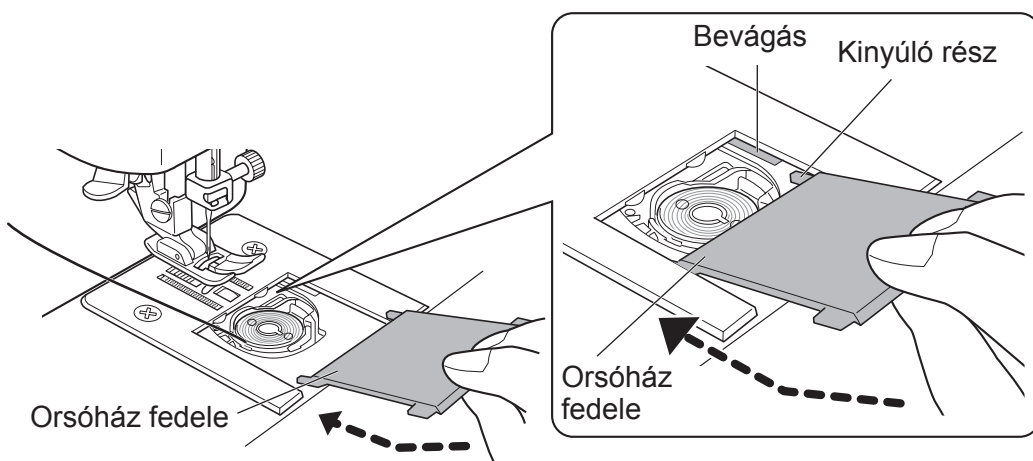
5

Húzzon ki kb. 15 cm cérnát hátrafelé.



6

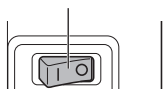
Illessze az orsóház fedelének kinyúló részeit a rögzítő bevágásokba, majd nyomja meg az orsóház fedelét a bezáráshoz.



A felsőszál befűzése

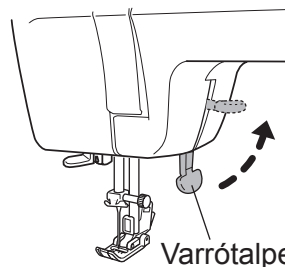
- 1** Kapcsolja ki a varrógépet.

Hálózati fő kapcsoló



Induljon innen

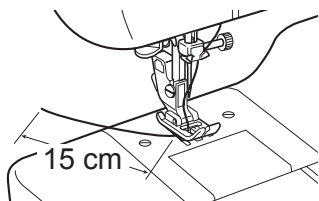
- 2** Emelje fel a varróalpemelő kart.



Varróalpemelő kar

Kész

- 9** Vezesse át a szálát a varróalpon, majd húzzon ki kb. 15 cm cérnát hátrafelé.



15 cm

Szálvezető (5)

Szálemelő (6)

Felsőszál-vezető (7)

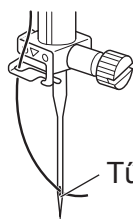
Tű lyuka (8)

Varróalpo (9)

Varróalpemelő kar (2)

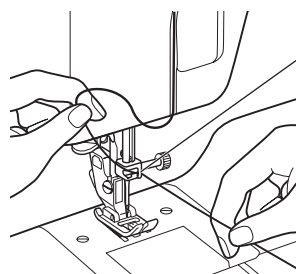
- 8** Előlről hátrafelé dugva fűzze át a cérnát a tű lyukán.

* A tű szálbefűzőjének használatáról leírást talál a 20. oldalon.

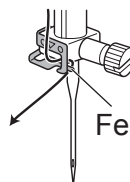


Tű lyuka

- 7** Vezesse át a cérnát a felsőszál-vezetőn.



Felsőszálvezető

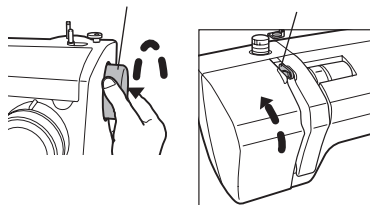


Felsőszálvezető

A szálát könnyen áthúzhatja a felsőszál-vezetőn, ha az ábrán látható módon megtartja a cérnát a bal kezével és a jobb kezével átvezeti.

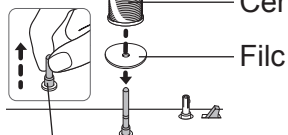
3 Forgassa a kézikereket maga felé a szálemelő felemeléséhez.

Kézikerek Szálemelő



4 Húzza fel a cértartó tűskét. Helyezze a cért és a cértasapkát a cértartó tűskére.

Cértartó tűske
sapka
Cérna



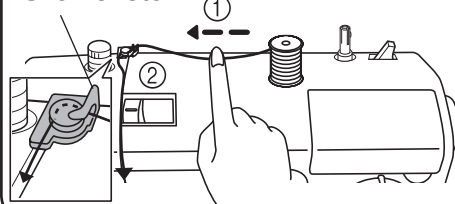
Filc

Cértartó tűske

5

- Húzza le a cért a spulniról, és fogja meg az egyik kezével.
- A másik kezével az ábrán látható módon vezesse át a cért a szálvetőn.

Szálvető



6

- Húzza le a cért a bevágás mentén, majd húzza fel.

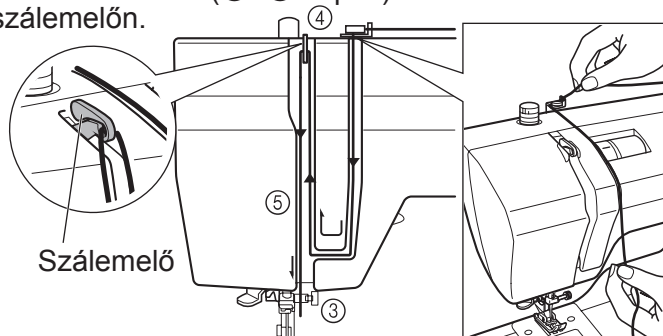
- Fűzze át jobbról a cért a szálemelőn.

- Vezesse le a cért a bevágás mentén.

Ellenőrizze, hogy a cért helyesen vezette át a szálemelőn.

Az ábrán látható sorrendben fűzze be a cért. (3–5. lépés)

A cértának feszesnek és jól rögzítettnek kell lennie.



Szálemelő

A tű szálbefűzőjének használata

⚠ Figyelem



A szálbefűző használatának megkezdése előtt a hálózati fő kapcsolóval kapcsolja ki a varrógépet.

A figyelmeztetés be nem tartása sérüléshez vezethet.

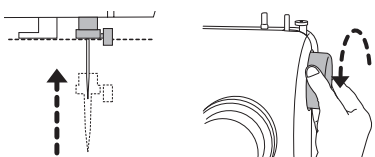
* A szálbefűzővel csak 11/75–16/100 méretű tűket használjon. (Vásárláskor a gép 14/90 számú tűvel rendelkezik.)

A tűt nem lehet befűzni, ha a cérna túl vastag a tűhöz. A lehetséges tű - szál kombinációkról részletes leírást talál a „Szálfeszesség beállítása, a tű, a cérna és a textilja összefüggései” című részben a 29. oldalon.

● Előkészületek a tű szálbefűzőjének használatára

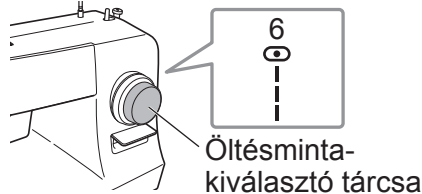
1 Forgassa a kézikereket maga felé, amíg a tű a legmagasabb pontba nem kerül.

* Ha a tű nem a legmagasabb pontban van, nem lehet befűzni.

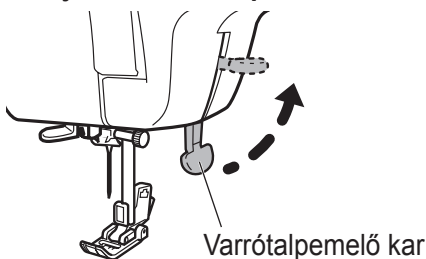


2 Forgassa az öltésminta-kiválasztó tárcsát a „6” (egyenes öltés) állásba.

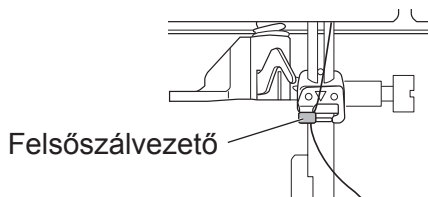
* Ha nem így tesz, előfordulhat, hogy a szálbefűző nem működik megfelelően, és a tű nem lesz befűzve.



3 Emelje fel a varrótálpemelő kart.

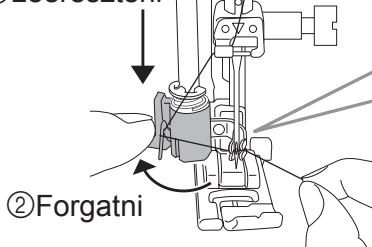


4 Ellenőrizze, hogy a szál át lett fűzve a szálbefűzőn.

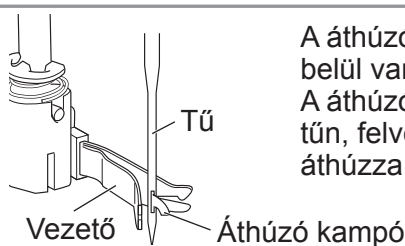


● A tű szálbefűző mechanizmusának részletei

① Leeresztani



② Forgatni



A áthúzó kampó a vezetőkívvel van.

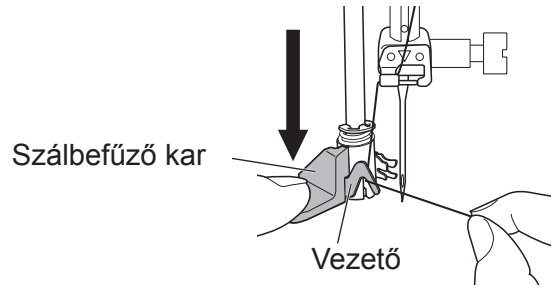
A áthúzó kampó átmege a tűn, felveszi a szálát, majd áthúzza azt a tűn.

● A tű szálbefűzőjének használata

2

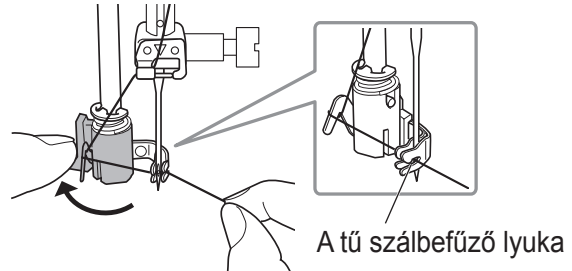
1

Miközben teljesen letolja a szálbefűző kart, a képen látható módon akassza a szálát a szálvezetőre.



2

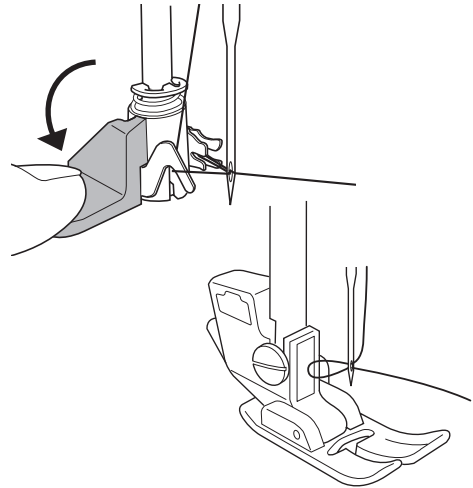
A szálbefűző kart forgassa teljesen hátra, és a szálát húzza keresztül a befűző lyukán.



3

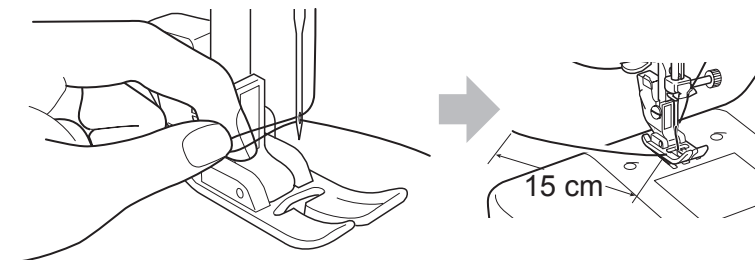
- ① Lassan fordítsa maga felé a szálbefűző kart, ameddig csak lehet.
- ② Ellenőrizze, hogy a szál átment a tű fokán.
- ③ A szál végének elengedésével egy időben engedje fel a szálbefűző kart.

* Ha a tűt nem sikerült befűzni, ellenőrizze, hogy a tű a legmagasabb állásban van-e, majd ismétlje meg az eljárást a **1** lépéstől.



4

Húzza meg a tű mögött létrejött hurkot, majd húzzon hátra kb. 15 cm-nyi szálát.



Az alsószál felhúzása

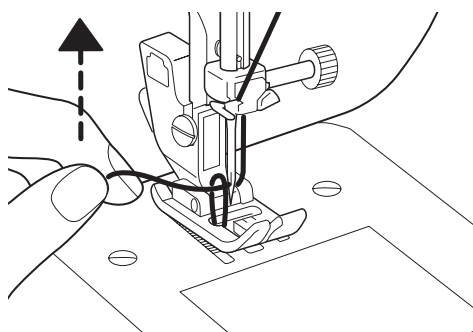
1

Emelje fel a varrótalpemelő kart. Lazán tartva fogja meg a felső szálát a bal kezével, és egy teljes fordulatnyit forgassa maga felé a kézikereket.



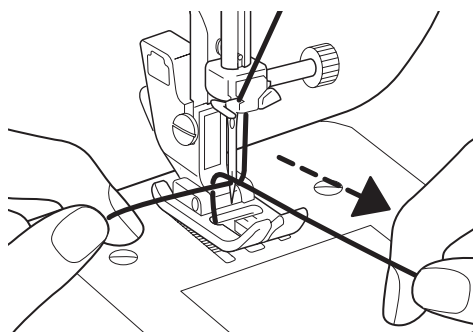
2

Húzza meg kissé a felső szálát a bal kezével, hogy felhúzza az alsó szálát.



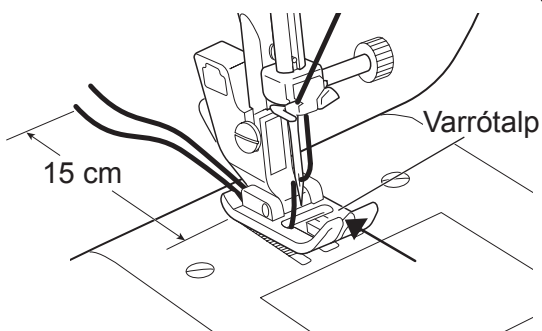
3

Húzza ki előre felé az alsó szálát.



4

Igazítsa egymáshoz a két szálát, vezesse át a bevágáson (nyíl) és a varrótalp alatt, majd húzzon ki körülbelül 15 cm cérnát hátrafelé.



Az öltésminták ismertetése

Figyelem



Az öltésminta-kiválasztó tárcsa elforgatása előtt a hálózati fő kapcsolóval kapcsolja ki a varrógépet.

A figyelmeztetés be nem tartása sérüléshez vezethet.

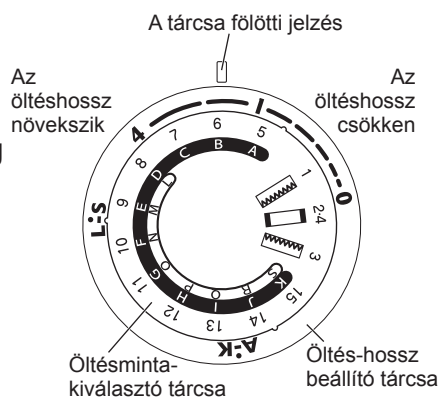
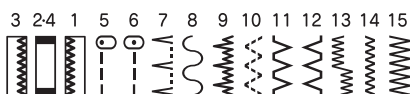


Ne fordítsa el az öltésminta-kiválasztó tárcsát, ha a tű le van engedve.

Ha mégis így tesz, a tű eltörhet és sérülést okozhat.

Forgassa a kézikereket maga felé, amíg a tű a legmagasabb pontba nem kerül. Ha nem így tesz, előfordulhat, hogy az öltésminta és az öltéshossz nem lesz megfelelően beállítva.

Az 1–15 öltésminták használata esetén



1 Addig forgassa az öltésminta-kiválasztó tárcsát, amíg a kívánt minta a tárcsa fölötti jelzéshez nem kerül.

2 Addig forgassa az öltéshossz-kiválasztó tárcsát, amíg a kívánt öltéshossz a tárcsa fölötti jelzéshez nem kerül.

* Az öltéshosszt 0 és 4 között lehet beállítani. Mivel az ajánlott tartomány függ az aktuális öltésmintától, használja az alábbi táblázatot.

Öltésminta-kiválasztó tárcsa száma	Alkalmazás	Öltéshossz-beállító tárcsa (ajánlott beállítás)	Varrótalp
3 24 1	Gomblyukázó	0-4 (0,4-1)	Gomblyukázó talp
5	Egyenes öltés (bal oldalon)	0-4 (1-4)	Cikcakk-varrótalp
6	Egyenes öltés (középen)	0-4 (1-4)	Cipzár-varrótalp
	Cipzár bevarrása	0-4 (2-4)	
7	Rejtett/vak öltés	0-4 (1-2)	Rejtett/vak öltés varrótalp *
8	Dekorációs öltés	0-4 (1-4)	Cikcakk-varrótalp
9	Rugalmas anyag rejtett/vak öltése	0-4 (1-2)	Rejtett/vak öltés varrótalp *

Öltésminta-kiválasztó tárcsa száma	Alkalmazás	Öltéshossz-beállító tárcsa (ajánlott beállítás)	Varrótalp
10	Stoppoló öltés Szegőzés vékony anyagokhoz	0-4 (1-2)	Cikcakk-varrótalp
11	Dekorációs öltés Szegőzés	0-4 (1-2)	
12	Dekorációs öltés	0-4 (1-2)	Cikcakk-varrótalp
13	Dekorációs öltés	0-4 (1-2)	
14	Cikcakk öltés (közepes)	0-4 (0,5-2)	Szegőző varrótalp *
15	Cikcakk öltés (nagy) Szegőzés	0-4 (1-4)	
	Szegőzés	0-4 (1-4)	

* Csak a(z) XXX34 modelleken.

A cikcakköltést a 7, 9, 15 számú öltésmintákhoz is használhatja.

⚠ Figyelem



Az öltésminta-kiválasztó tárcsa elforgatása előtt a hálózati fő kapcsolóval kapcsolja ki a varrógépet.
A figyelmeztetés be nem tartása sérüléshez vezethet.

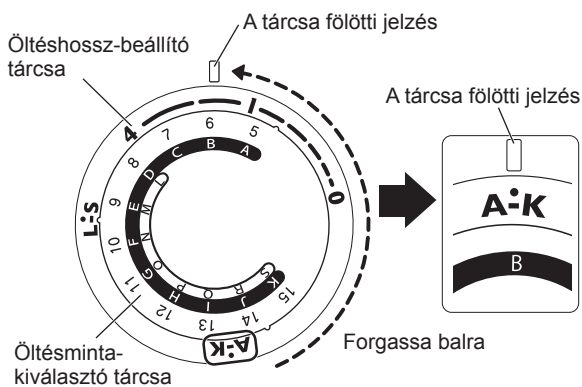
■ Az A–K öltésminták használata esetén



1 Addig forgassa az öltésminta-kiválasztó tárcsát, amíg a kívánt minta a tárcsa fölötti jelzéshez nem kerül.

2 Addig forgassa az öltéshossz-beállító tárcsát, amíg a **A·K** jel a tárcsa fölötti jelzéshez nem kerül.

* Az öltéshossz 3 mm, és nem állítható.



Öltésminta-kiválasztó tárcsa száma	Alkalmazás	Öltéshossz-beállító tárcsa (ajánlott beállítás)	Varrótalp
A	Megerősített egyenes öltés (bal oldalon)	A·K	Cikcakk-varrótalp
B	Megerősített egyenes öltés (középen)		
C	Dekorációs öltés Dupla overlock öltés		
D	Dekorációs öltés		
E	Dekorációs öltés		
F	Dekorációs öltés		

Öltésminta-kiválasztó tárcsa száma	Alkalmazás	Öltéshossz-beállító tárcsa (ajánlott beállítás)	Varrótalp
G	Dekorációs öltés Overlock öltés	A·K	Cikcakk-varrótalp
H	Dekorációs öltés Overlock öltés		
I	Dekorációs öltés		
J	Megerősített cikcakk öltés (közepes)		
K	Megerősített cikcakk öltés (nagy)		

⚠ Figyelem



Ne fordítsa el az öltésminta-kiválasztó tárcsát, ha a tű le van engedve.
Ha mégis így tesz, a tű eltörhet és sérülést okozhat.

■ Az L–S öltésminták használata esetén

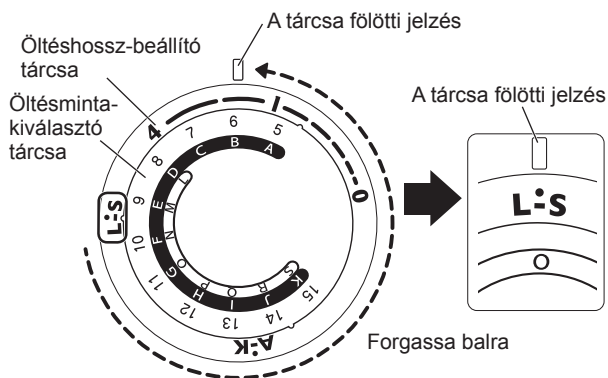
* Az L–S öltésminták csak a(z) XXX34 modelleken használhatók.



1 Addig forgassa az öltésminta-kiválasztó tárcsát, amíg a kívánt minta a tárcsa fölötti jelzéshez nem kerül.

2 Addig forgassa az öltéshossz-kiválasztó tárcsát, amíg a **L-S** jel a tárcsa fölötti jelzéshez nem kerül.

* Az öltéshossz 3 mm, és nem állítható.



Öltésminta-kiválasztó tárcsa száma	Alkalmazás	Öltéshossz-kiválasztó tárcsa (ajánlott beállítás)	Varrótalp
L	Dekorációs öltés	L-S	Cikcakk-varrótalp
M	Dekorációs öltés		
N	Sejtöltés		
O	Rátűzés		
P	Rátűzés		
Q	Dekorációs öltés		

Öltésminta-kiválasztó tárcsa száma	Alkalmazás	Öltéshossz-kiválasztó tárcsa (ajánlott beállítás)	Varrótalp
R	Dekorációs öltés	L-S	Cikcakk-varrótalp
S	Dekorációs öltés		

A varrótalp cseréje

Figyelem

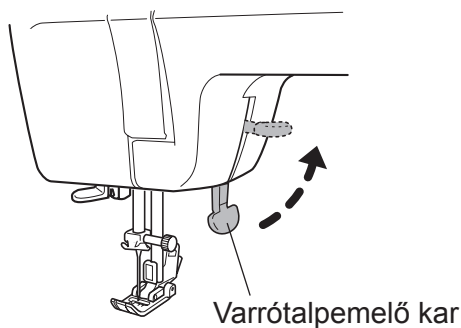


A varrótalp cseréjének megkezdése előtt a hálózati fő kapcsolóval kapcsolja ki a varrógépet.

A figyelmeztetés be nem tartása sérüléshez vezethet.

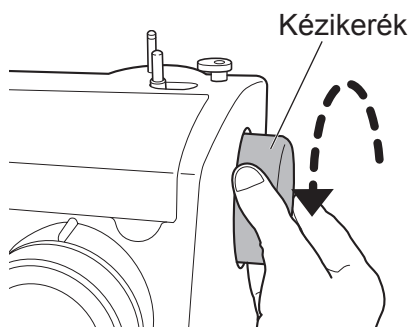
● Eltávolítás

1 Emelje fel a varrótalpemelő kart.

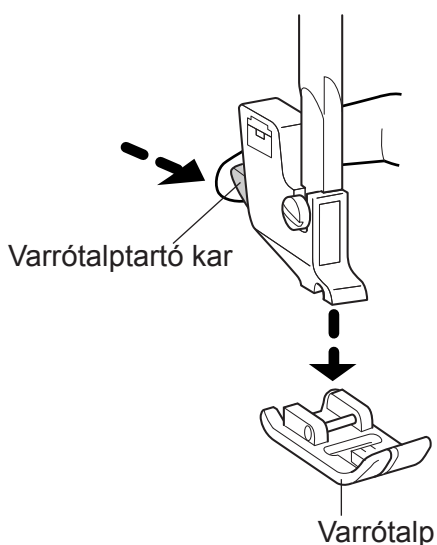


2 A kézikereket maga felé forgatva emelje fel a tűt.

Megjegyzés:
Soha ne forgassa a kereket ellentétes irányba.



3 A varrótalp kioldásához nyomja a varrótalptartó kart a nyíl irányába.

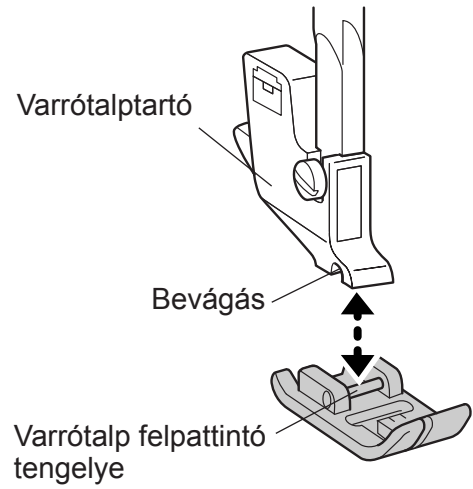


● Felszerelés

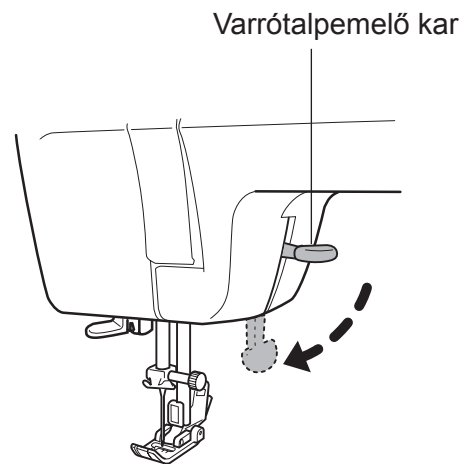
2

Előkészület a varráshoz

- 1 Helyezze a varróalpj felpattintó tengelyét közvetlenül a varróalptartó bevágása alá.



- 2 Engedje le a varróaljpemelő kart a varróalpj rögzítéséhez.



Tipp

Annak érdekében, hogy a varróalpjat ne hagyja el, javasoljuk, hogy használaton kívül a gépet leengedett tűvel és varróalppal tárolja.

A tű cseréje

⚠ Figyelem



A tű cseréjének megkezdése előtt a hálózati fő kapcsolóval kapcsolja ki a varrógépet.

A figyelmeztetés be nem tartása sérüléshez vezethet.

A törött tű veszélyes. Ügyeljen rá, hogy biztonságosan dobja ki, ahhoz gyerekek ne férhessenek hozzá.

A figyelmeztetés be nem tartása sérüléshez vezethet.

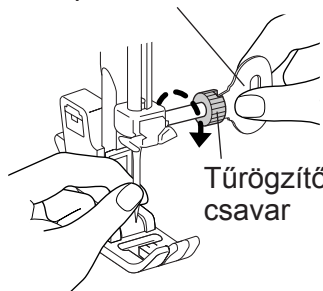
1 Forgassa a kézikereket maga felé addig, amíg a tű teljes hosszában a túlap fölé nem kerül.

2 Egyik kezével fogja meg a tűt, a másikkal pedig a túlap csavarhúzó segítségével lazítsa meg a tűrögztítő csavart, és vegye ki a tűt.

Megjegyzés:

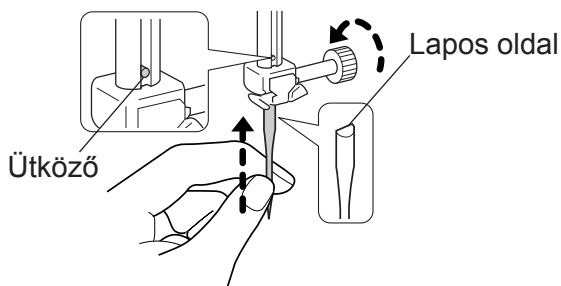
Ne hajtsa ki teljesen a tűrögztítő csavart. A tűrögztítő csavart ne vegye ki, csak lazítsa meg annyira, hogy a tűt ki tudja venni a helyéről.

Túlap csavarhúzó



3 Az új tűt úgy tegye a helyére, hogy a szár lapos oldala hátrafelé nézzen. Tolja felfele ütközésig.

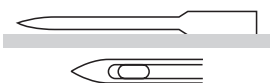
A túlap csavarhúzóval húzza meg erősen a tűrögztítő csavart.



● A megfelelő tű kiválasztása

Ha nem a megfelelő tűt használja, nemcsak a varrás nem lesz szép, de megsérülhet a túlap vagy a hurokfogó szerkezet, esetleg eltörhet a tű.

○ Jó tű



* Ha nem szépek az öltések vagy szakad a szál, próbálja meg kicserélni a tűt.

× Hibás tű



A tű egész hosszában hajlott




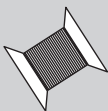

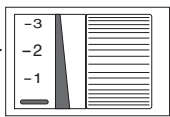
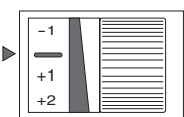
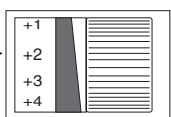
A tű hegye letörött/
kopott



A tű hegye elgörbült

Szálfeszesség beállítása, a tű, a cérna és a textilía összefüggései

A varrás kivitelezésének minősége tökéletesíthető, ha a varrógéptűt és a cérnát a munkadarab anyagához illően választja meg. Kövesse az alábbi táblázatban megadott tanácsokat.

		Vékony anyag	Normál anyag	Vastag anyag
A tű, a cérna és a textilía összefüggései	 Tű	11/75	14/90	16/100
	 Cérna	Műszál 90 Pamut 80–120 Selyem 80	Poliészter 50–60 Pamut 60–80 Selyem 50–80	Poliészter 30–50 Pamut 40–50 Selyem 50
	 Textilía	Alsóruházat Bélésanyag Zsorsett Batiszt Csipke stb.	Felsőruházat Durva szövet Vékony farmer Szatén Bársonyszövet Pamutszövet stb.	Függöny Farmer anyag Bélelt anyag Gyapjú Gyapjúsövet Filc stb.
Javasolt szálfeszesség	Felső szál feszességét szabályozó gomb	 -1 ~ -3	 —	 +1 ~ +3

- Nyúlós anyagokhoz sztreccs tűt (tompa végű tűt) használjon.
- Ha olyan tűt vásárol, amely nincs a tartozékok között, győződjön meg róla, hogy az háztartási varrógéphez való.
- A felső szál és alsó szál mindig azonos anyagú és vastagságú cérnából legyen.
- Minél nagyobb a tű méretszáma, annál vastagabb a tű, minél nagyobb a cérna jelzőszáma, annál vékonyabb a cérna.
- Normális esetben a felső szál feszességét szabályozó gomb „ — ” állásban használja a varrógépet.

Egyenes varrás előre, hátra

⚠ Figyelem



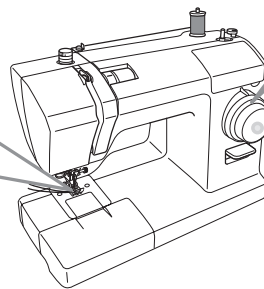
Varrás közben ne húzza az anyagot túlságosan.
Ha mégis így tesz, a tű eltörhet és sérülést okozhat.

● Egyenes öltés

1 A kézikereket maga felé forgatva emelje fel a tűt.

2 Forgassa az öltésminta-kiválasztó tárcsát a kívánt öltéshez.
Állítsa be az öltéshossz-kiválasztó tárcsát „1” és „4” közötti értékre.

Cikcakk-varrótalp
(Már a varrógépre
felhelyezve)



1~4

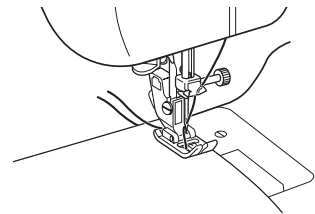
5

6

(A varrótalp cseréjével kapcsolatban további részleteket
„A varrótalp cseréje” című részben talál a 26. oldalon.)

3 Helyezze az anyagot a varrótalp alá, és engedje le a varrótalpemelő kart.

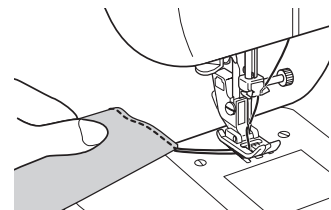
Óvatosan lépjen rá a lábpedálra a varrás megkezdéséhez.



● A varrás befejezése

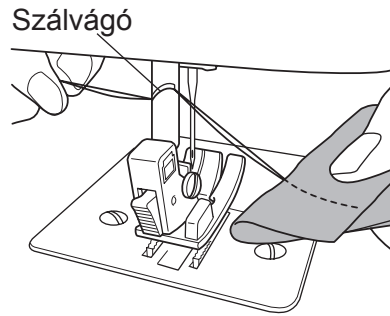
Amikor befejezte a varrást, forgassa a kézikereket maga felé, és emelje fel a tűt a legmagasabb állásba.

Emelje fel a varrótalpat, és hátrafelé mozdítva vegye ki alóla az anyagot.



● Szálvágó

Fogja össze az alsó és a felső szíjat, és vágja el azokat a varrótalptartó szárán található szálvágóval.



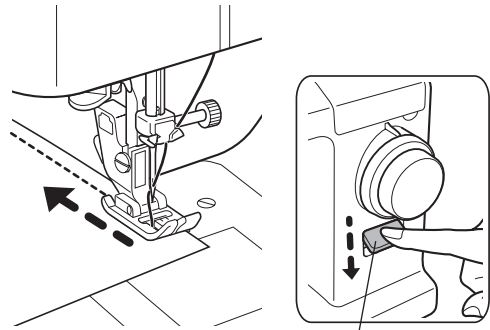
● Hátrafelé varrás

A varrás felfeslésének megakadályozására a varrás megkezdésekor és befejezésekor varrjon néhány öltést hátrafelé.

Hátrafelé varrni a varrásirányváltó kar segítségével lehet.

- A varrás kezdetén varrjon kb. 1 cm-t hátrafelé a varrás felfeslésének megelőzésére.
- Készítsen 3–4 öltést hátrafelé a varrás befejezésekor is.

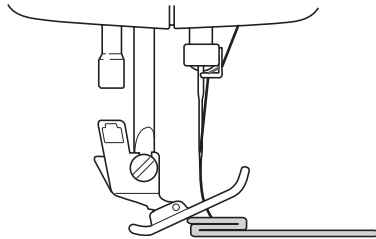
Megjegyzés:
Ha ismét előrefelé szeretne varrni, vegye le az ujját a varrásirányváltó karról.



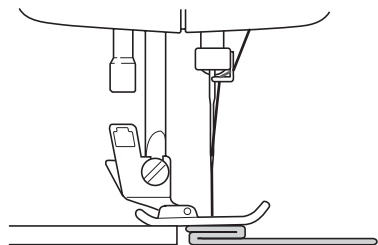
Varrásirányváltó kar

● Vastag anyag varrása

Vastag anyag varrásánál megkezdésekor a varrótalp elbillenhet és nem tudja továbbítani az anyagot.



Helyezzen a varrótalp alá azonos vastagságú anyagot vagy olyan vastagra összehajtott papírt, mint a varrni kívánt anyag. Így könnyen és biztonságosan elindul a varrás.

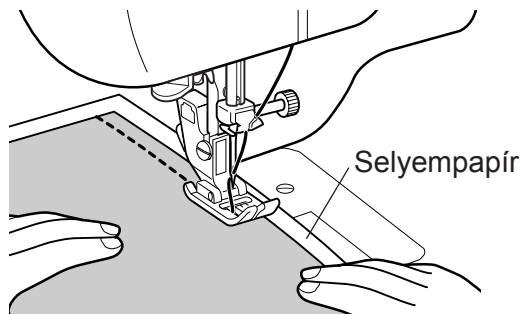


Anyag vagy vastag papír

Anyag varrása

● Vékony anyag varrása

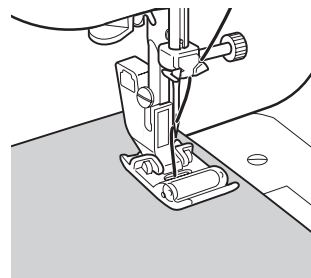
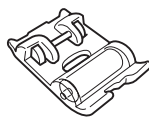
Vékony anyag varrásakor előfordulhat, hogy az anyag összeráncolódik vagy a gép nem továbbítja azt egyenesen. Ilyenkor a varrás megkönnyítésére tegyen selyempapírt az anyag alá. A varrás végeztével óvatosan távolítsa el a papírt.



● Nehezen továbbítható anyag varrása

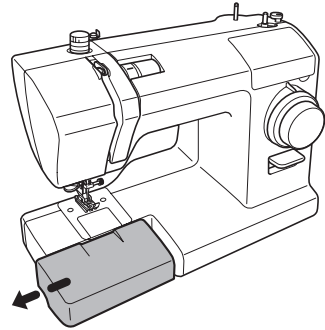
Nehezen továbbítható anyag, pl. bőr varrása esetén használja a görgős varrótalpat.

* A görgős varrótalp csak a(z) XXX34 modelleken tartozék.



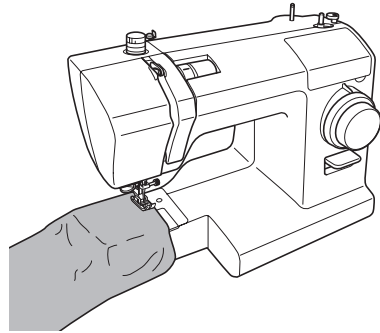
● Cső alakú anyagok varrása

- 1** A nyíl irányában húzza meg a Toldalék asztalka (tartozéktartót).



3

- 2** A cső alakú anyagokat, például nadrágszárat vagy ing/kabát ujját úgy varrja, hogy az ábrán látható módon ráhúzza a gép szabadkarjára.



Varrás

Cikcakk öltés

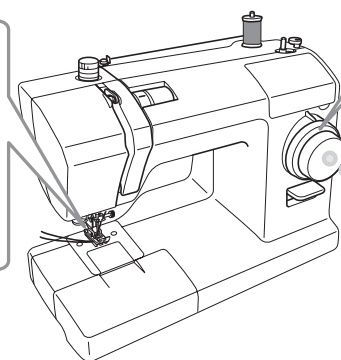
A cikcakk öltés több esetben is alkalmazható, pl. applikáció felvarrásakor vagy szegőzéskor.

1 A kézikereket maga felé forgatva emelje fel a tűt.

2 Forgassa az öltésminta-kiválasztó tárcsát a kívánt öltéshez.

Állítsa be az öltéshossz-kiválasztó tárcsát „0,5” és „4” közötti értékre.

Cikcakk-varrótalp
(Már a varrógépre
felhelyezve)



0,5~4

14

2,5

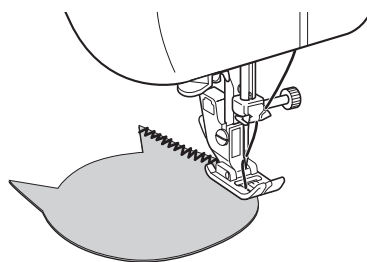
15

5,0 mm

(A varrótalp cseréjével kapcsolatban további részleteket „A varrótalp cseréje” című részben talál a 26. oldalon.)

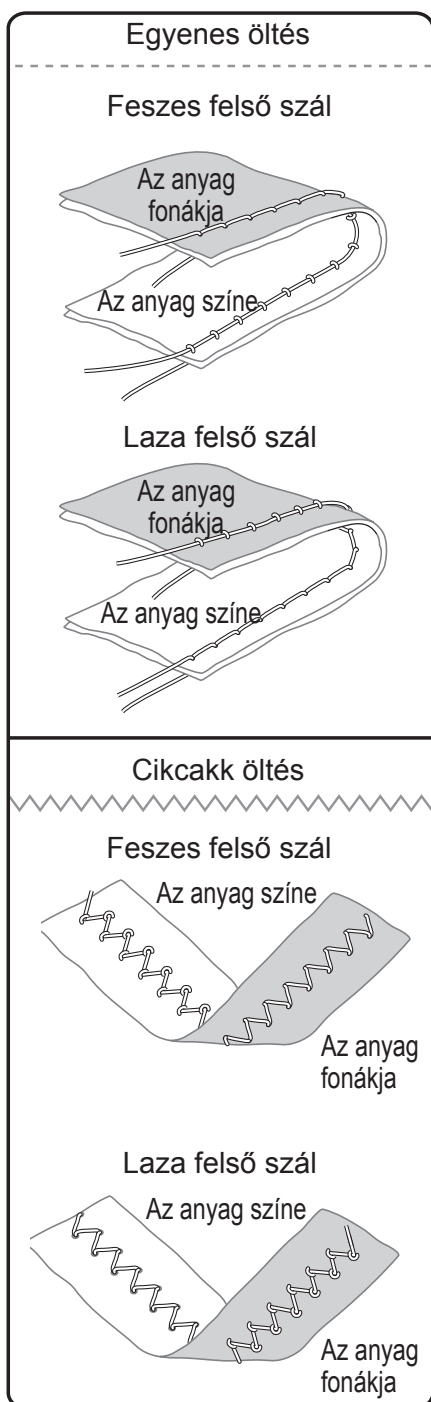
3 Tegye az anyagot a varrótalp alá, és engedje le a varrótalpat.

Óvatosan lépjen rá a lábpedálra a varrás megkezdéséhez.

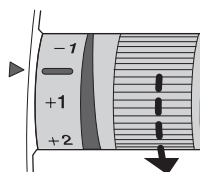


A szálfeszeség beállítása

• A felső szál feszeségének beállítása

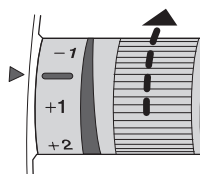


- Fesztes felső szál



Csökkentse a felső szál feszesességét.

- Laza felső szál



Növelje a felső szál feszesességét.

Megjegyzés:

Ha a szálfeszeség azután sem változna, hogy állított a felső szál feszeségén, fűzze be újra a felső és az alsó szálát.

Gomblyuk készítése

Lehetőség van a gomb méretének megfelelő gomblyuk készítésére. Nyúlós vagy vékony anyagok esetében a szebb kivitelezés érdekében ajánlatos a nyúlás ellen stabilizálást alkalmazni.

⚠ Figyelem



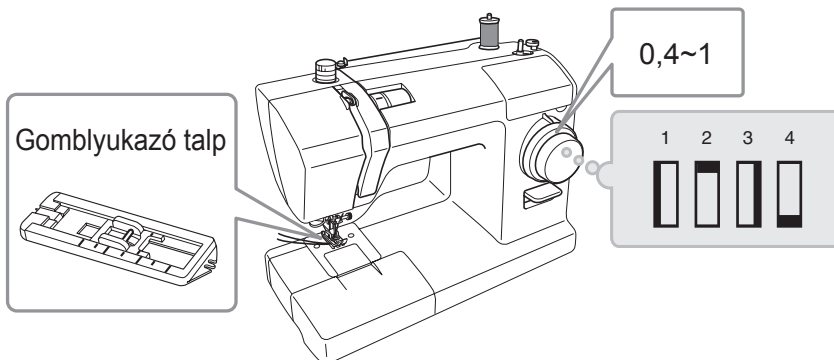
A varrótalp cseréjének megkezdése előtt a hálózati fő kapcsolóval kapcsolja ki a varrógépet.

A figyelmeztetés be nem tartása sérüléshez vezethet.

1

Cserélje le a varrótalpat a gomblyuk varrótalpra.

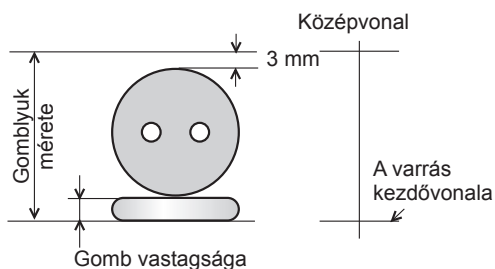
Állítsa be az öltéshossz-kiválasztó tárcsát „0,4” és „1” közötti értékre.



(A varrótalp cseréjével kapcsolatban további részleteket „A varrótalp cseréje” című részben talál a 26. oldalon.)

2

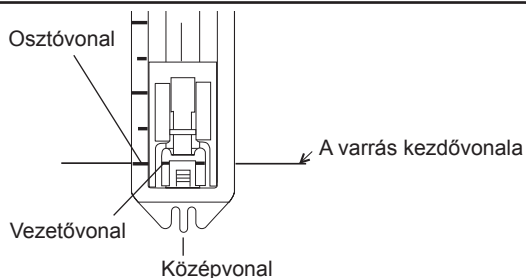
Határozza meg a gomblyuk méretét, és jelölje be az anyagon.



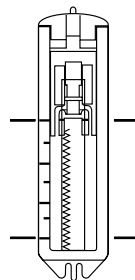
(Gomb átmérője + gomb vastagsága + 3 mm)

3

Illessze a gomblyuk-varrótalp keretén levő legalsó osztóvonalat a varrótalpon jelzett vonalhoz, majd engedje le a varrótalpat a gomblyuk készítésének kezdővonalához.

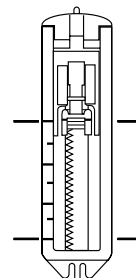


- 4** Emelje fel a tűt a legmagasabb állásba, állítsa az öltésminta-kiválasztó tárcsát az „1” jelhez, varrja meg a gomblyuk bal oldalát, és álljon meg az anyagon bejelölt vonalnál.

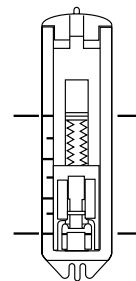


- 5** Emelje fel a tűt a legmagasabb állásba, állítsa az öltésminta-kiválasztó tárcsát a „2” jelhez, és varrjon 5–6 lezáró öltést.

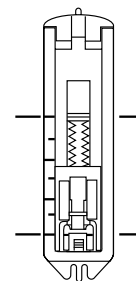
Az öltésminta-kiválasztó tárcsa „2” és „4” jeléhez ugyanaz a tárcsaállítás tartozik.



- 6** Emelje fel a tűt a legmagasabb állásba, állítsa a öltésminta-kiválasztó tárcsát a „3” jelhez, varrja meg a gomblyuk jobb oldalát, és álljon meg az anyagon bejelölt vonalnál.



- 7** Emelje fel a tűt a legmagasabb állásba, állítsa az öltésminta-kiválasztó tárcsát a „4” jelhez, és varrjon 5–6 lezáró öltést.



⚠ Figyelem



Amikor a gomblyuk felvágására a gomblyukvágót használja, ne fogja meg az anyagot a vágó előtt.
Megsérülhet a keze, ha mégis így tenne.

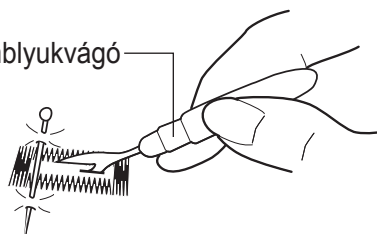
8

A gomblyuk közepének felnyitására használja a gomblyukvágót, ügyelve arra, hogy meg ne sértse az öltéseket.

Megjegyzés:
Ha gombostűt szúr a gomblyuk végébe, nem tud belevágni a gomblyuk lezáró öltéseibe.



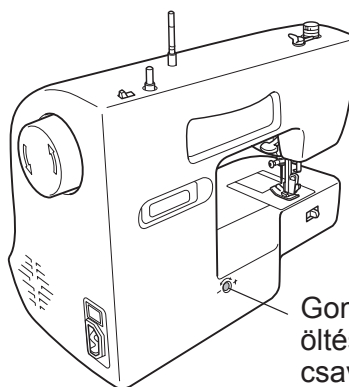
Gomblyukvágó



● Öltés kiegyenlítés beállítása gomblyukazásnál

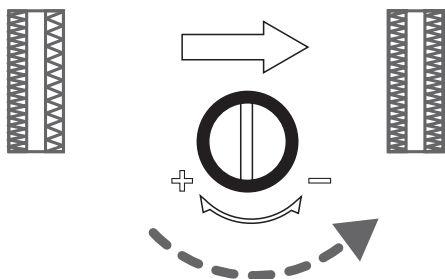
- A gomblyuk két oldalán levő öltések kiegyenlítéséhez használja a gomblyukzó öltésbeállító csavart (a gép hátoldalán található).
- Állítson a csavaron egy \ominus (normál) csavarhúzóval.
- 90°-nál jobban ne forgassa el a csavart.

Megjegyzés:
Az öltésbeállító csavar eredeti pozíciója géptípusonként eltérő lehet.

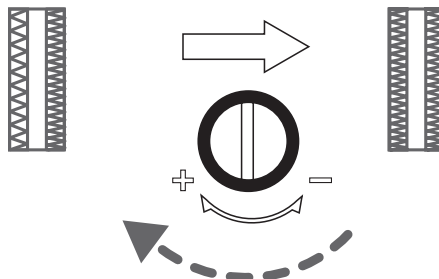


Gomblyukzó öltésbeállító csavar

Ha az öltések a gomblyuk jobb oldalán ritkábbak, óvatosan a „-” irányba állítson a csavaron.



Ha az öltések a gomblyuk bal oldalán ritkábbak, óvatosan a „+” irányba állítson rajta.



Szegőzés

Ezzel a művelettel az anyagok szélének felfeslése előzhető meg.

Figyelem



A varrótalp cseréjének megkezdése előtt a hálózati fő kapcsolóval kapcsolja ki a varrógépet.

A figyelmeztetés be nem tartása sérüléshez vezethet.

3

Varrás

1

Cserélje le a varrótalpat cikcakk- vagy szegőző varrótalpra.

Állítsa be az öltéshossz-kiválasztó tárcsát „1” és „4” közötti értékre.

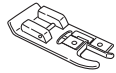
Megjegyzés:

Vékony anyag varrásakor válassza a 10. mintát.

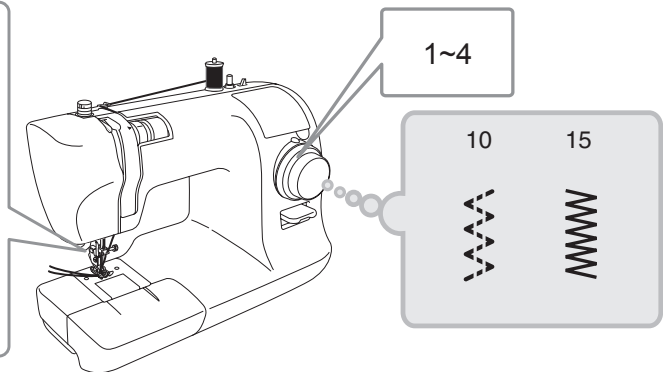
Cikcakk-varrótalp



Szegőző varrótalp



* A szegőző varrótalp csak a(z) XXX34 modelleknél tartozék.



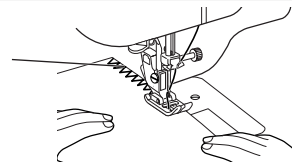
(A varrótalp cseréjével kapcsolatban további részleteket „A varrótalp cseréje” című részben talál a 26. oldalon.)

● A cikcakk-varrótalp használata

2

Állítsa be úgy az anyagot, hogy amikor a tű jobbra mozog, egy kicsit túlmenjen az anyag szélén.

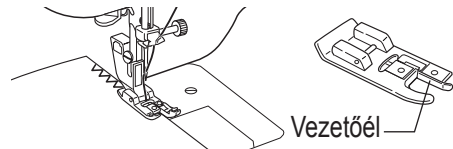
Anyag jobb oldali széle



● A szegőző varrótalp használata

2

Varrás közben az anyag szélét illessze a varrótalp vezetőéléhez.



Figyelem



A szegőző varrótalppal ne használja a 10-es számú öltést.

Ha így tesz, a tű beleérhet a varrótalpra, és eltörhet vagy sérülést okozhat.

Cipzár bevarrása

⚠ Figyelem



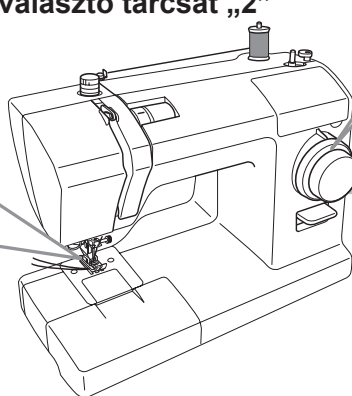
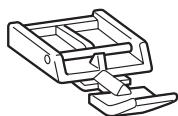
A varrótalp cseréjének megkezdése előtt a hálózati fő kapcsolóval kapcsolja ki a varrógépet.

A figyelmeztetés be nem tartása sérüléshez vezethet.

1

Cserélje le a varrótalpat a cipzár varrótalpra. Állítsa be az öltéshossz-kiválasztó tárcsát „2” és „4” közötti értékre.

Cipzár-varrótalp

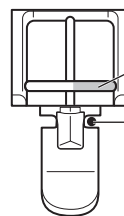
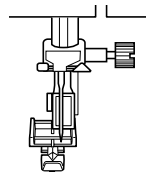


(A varrótalp cseréjével kapcsolatban további részleteket „A varrótalp cseréje” című részben talál a 26. oldalon.)

● A cipzár bal oldalának bevarrása

2

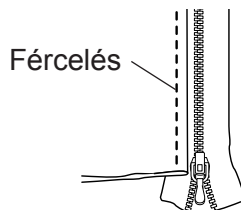
A varrótalpat úgy helyezze fel a tartóra, hogy annak jobb oldali tengelye csatlakozzon a varrótalptartóhoz.



Jobb oldali tengely
Tű behatolási pontja

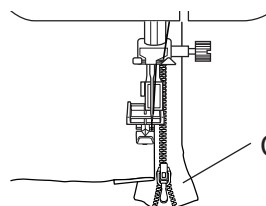
3

Igazítsa össze az anyagot és a cipzárt, majd fércelje össze őket.

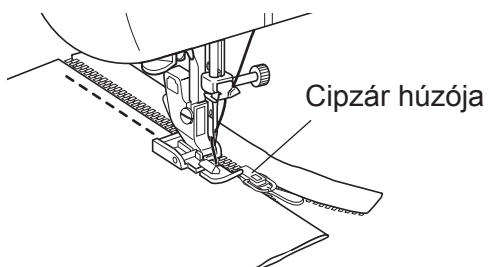


4

Tegye az anyagot a varrótalp alá úgy, hogy a cipzár a varrótalp jobb oldalára kerüljön.



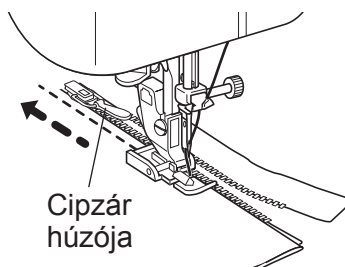
- 5** Varrjon addig, amíg a varrótalp hozzá nem ér a cipzár húzójához, majd állítsa le a gépet.



- 6** Forgassa a kézikereket maga felé addig, amíg a tű beleér az anyagba.

- 7** Emelje fel a varrótalpat.

- 8** A cipzár húzóját húzza hátrafelé a varrótalp mögé, majd folytassa a varrást.

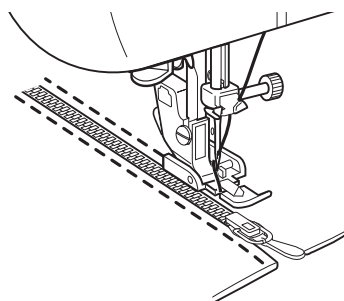


● A cipzár jobb oldalának bevarrása

- 9** Oldja ki a varrótalpat, és a bal oldali tengelyét állítsa a varrótalptartó alá. Varrja be a cipzár jobb oldali részét a bal oldali rész bevarrásánál alkalmazott eljárást követve.

Megjegyzés:

Ha ugyanabba az irányba varr, mint a bal oldalnál, akkor nem fog elcsúszni a cipzár egyik oldala a másik oldalhoz képest.



Rejtett öltés / Vaköltés készítése

Ennél az öltésfajtánál az anyag külsején nem látható a hátoldali öltés.

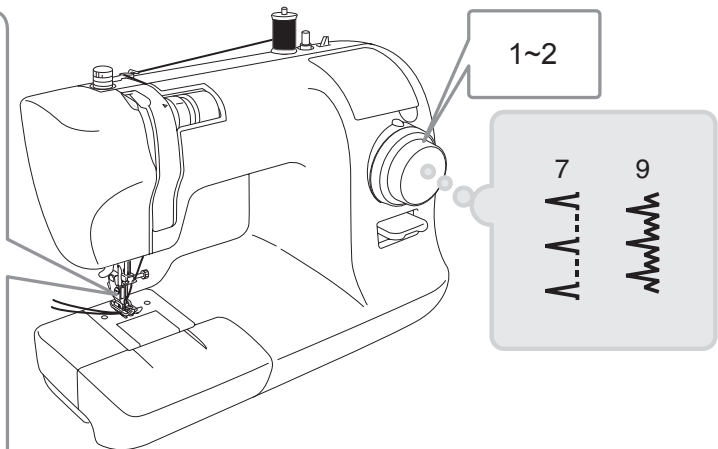
Figyelem



A varrótalp cseréjének megkezdése előtt a hálózati fő kapcsolóval kapcsolja ki a varrógépet.
A figyelmeztetés be nem tartása sérüléshez vezethet.

1

Cserélje le a varrótalpat cikcakk- vagy rejtett/vak öltés varrótalpra. Állítsa be az öltéshossz-kiválasztó tárcsát „1” és „2” közötti értékre.

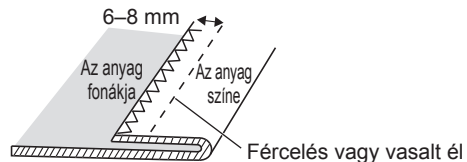
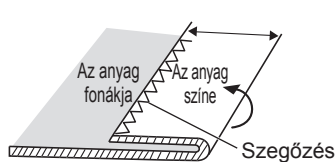


(A varrótalp cseréjével kapcsolatban további részleteket „A varrótalp cseréje” című részben talál a 26. oldalon.)

2

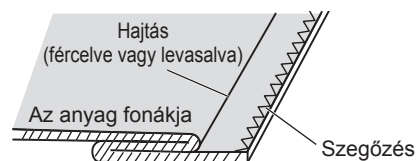
Szegje be az anyagot a szélé mentén, majd hajtsa be az anyagot az ábrán látható módon.

* Fércelje össze, vagy vasalja le az anyagot 6–8 mm-re a z anyag szélétől.



3

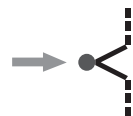
A fércelés vagy a kivasalt él mentén hajtsa vissza az anyagot, hogy a háta oldala nézzen felfelé.



4

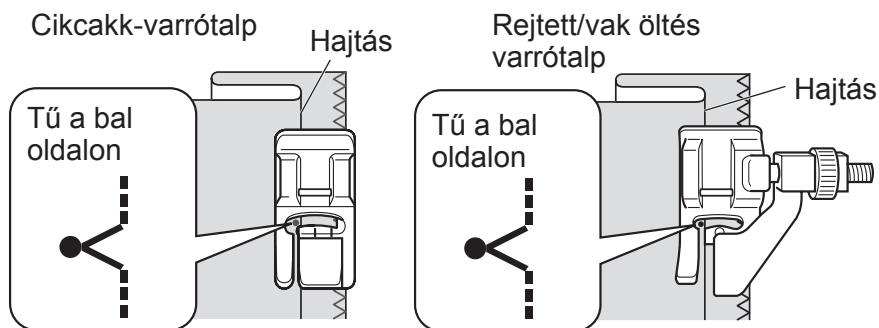
Forgassa a kézikereket maga felé addig, amíg a tű nincs a bal oldalon.

Tű a bal oldalon



5

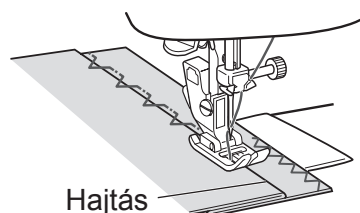
Helyezze el az anyagot úgy, hogy a tű felvegyen egy keveset a hajtásból.



- A cikcakk-varrótalp használata

6

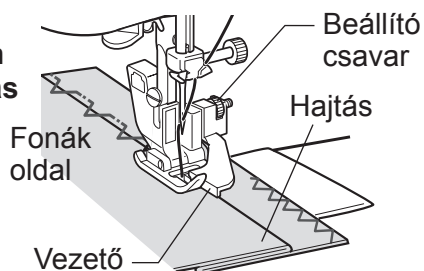
Engedje le a varrótalpat, és kezdje el a varrást. Az öltésnek a hajtásba érő része az anyag színe oldal felől látható lesz. Varrjon egyenletesen, hogy az öltés ne legyen túl nagy vagy túl kicsi.



- A rejtett/vak öltés varrótalp használata

6

Eressze le a varrótalpat, állítsa be úgy a csavart, hogy a hajtás egy vonalba essen a vezetővel, majd varrja úgy, hogy a hajtás a vezető mellett fusson.



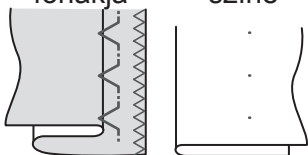
7

A varrás után bontsa ki a fércelést, és hajtsa ki az anyagot.

■ Egyenletes öltések ■ Hibaelhárítás

Egyenletes, kis öltések az anyag színe oldalán.

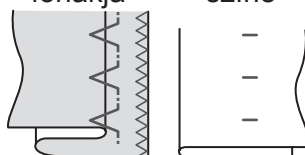
Az anyag fonákja Az anyag színe



(Kihajtva)

A tű túl sok anyagot vesz fel a hajtásból

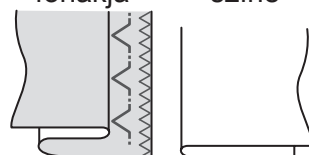
Az anyag fonákja Az anyag színe



Az anyag színén hosszúak az öltések.

A tű nem éri el a hajtást

Az anyag fonákja Az anyag színe



A rejtett/vak öltés nem látható

4

Karbantartás

A varrógép tisztítását, karbantartását megfelelő felügyelet nélkül gyermekekre ne bízza.

Az anyagtovábbító és a hurokfogó karbantartása

Ha a varrógépe hangos lesz, vagy nehezen forog, előfordulhat, hogy cérnahulladék vagy por került az anyagtovábbítóba vagy a hurokfogóba. Végezze el a hurokfogó és az anyagtovábbító karbantartását.

Figyelem



A hurokfogó tisztításának megkezdése előtt a hálózati fő kapcsolóval kapcsolja ki a varrógépet, majd húzza ki a tápcsatlakozó dugót a hálózati aljzataból. A figyelmeztetés be nem tartása sérüléshez vezethet.

Ajánlás

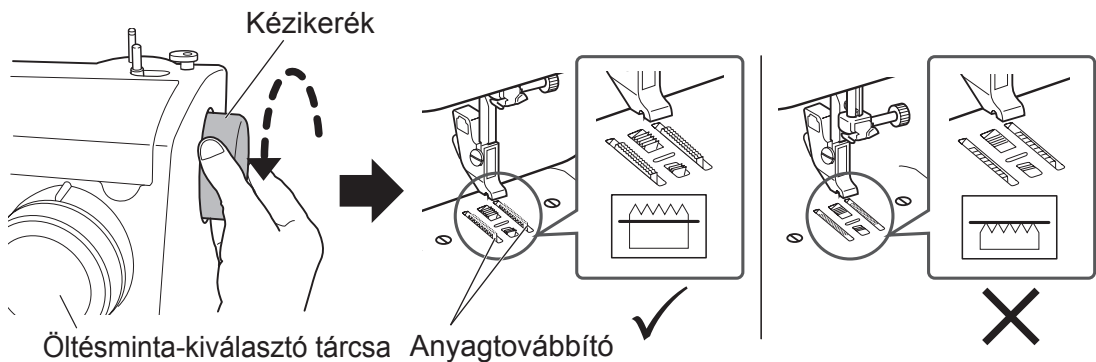
Ne használjon tisztítószert, fehérítőt benzint vagy hígítót a tisztításnál. Elszíneződést vagy karcolódást okozhat.

● Az anyagtovábbító és a hurokfogó tisztítása

1

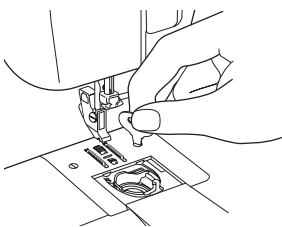
Távolítsa el a varrótalpat és a tűt a gépről.

Fordítsa az öltésminta-kiválasztó tárcsát a „6” állásba, majd forgassa a kézikereket maga felé az anyagtovábbító felemeléséhez.



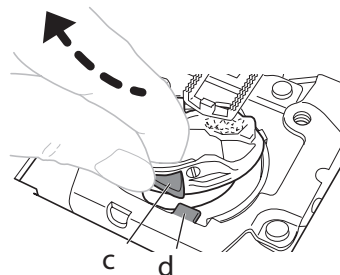
2

A csavarhúzóval lazítsa meg a túlap csavarjait, majd vegye le a gépről a túlapot.



3

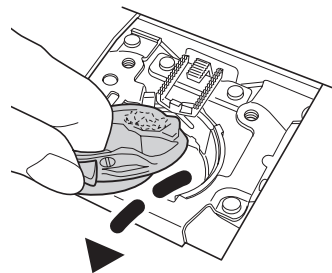
Emelje fel az orsóházat úgy, hogy a c része a d rész fölé kerüljön, ahogy az ábrán is látható.



4 Húzza ki az orsóházat a nyíl irányába az eltávolításhoz.

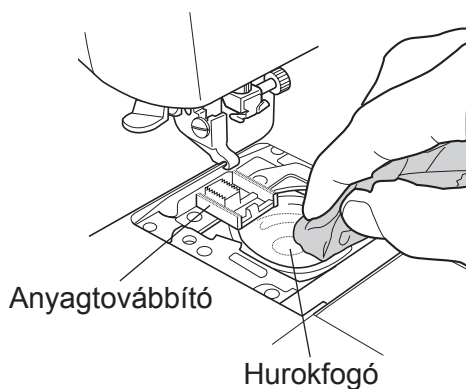
Megjegyzés:
Ne fejtessen ki túlzott erőt, mert megkarcolhatja az orsóházat.

* Ha az orsóházat nem lehet kihúzni, ismétlje meg az eljárást a **3**. lépéstől kezdve.



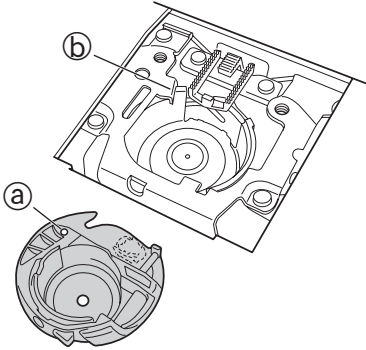
5 Távolítsa el a szőszöket és a port az anyagtovábbítóból és a hurokfogóból, majd egy puha ronggyal tisztítsa meg az alkatrészeket.

Esetleg porszívót is használhat a szőszök és a por eltávolításához.



● Az orsóház visszahelyezése

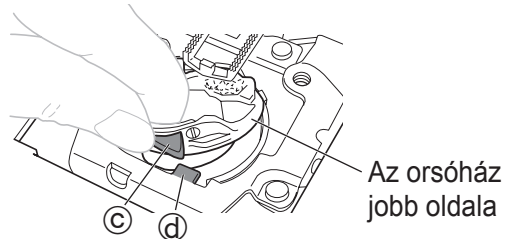
- 1** Állítsa be úgy az orsóházat, hogy annak **a** része a varrógép **b** része alá kerüljön.



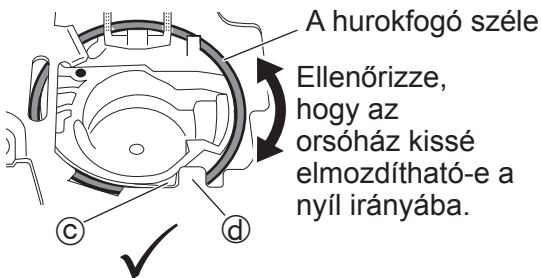
- 2** Az orsóházat balra döntve az ábrán látható módon helyezze be annak bal oldalát a hurokfogóba.



- 3** Helyezze be az orsóház jobb oldalát a hurokfogóba úgy, hogy az orsóház **c** része a varrógép **d** részének bal oldalára kerüljön.

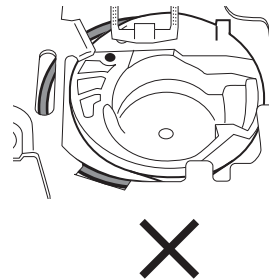


- 4** Ügyeljen arra, hogy az orsóház teljesen bekerüljön a hurokfogóba.



<Helyesen behelyezve>

- Az egész orsóház a hurokfogóban van, és látható a hurokfogó széle.
- Az orsóház **c** része a varrógép **d** részének bal oldalára került.



<Helytelenül behelyezve>

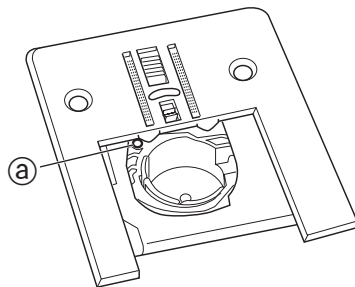
- Az orsóház jobb oldala eltakarja a hurokfogó szélét, és az orsóház ferdén áll.

Megjegyzés:

Figyelmesen ellenőrizze az orsóházat, mert előfordulhat, hogy akkor is helytelenül van visszahelyezve, ha a **c** része a varrógép **d** részének bal oldalára került (lásd a fenti ábra jobb oldali részét).

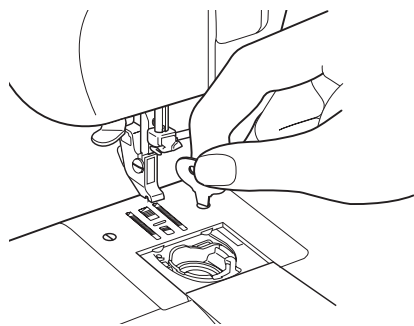
5

Az orsóházon levő piros **a** jelzést az ábrán látható módon beállítva helyezze vissza a túlapot.

**6**

- ① Húzza meg a túlap csavarjait.
- ② Szerelje vissza a varrótalpat és a tűt.
- ③ Győződjön meg róla, hogy a tű helyesen csúszik be a túlapon levő nyílásba.

* Ha az orsóház nincs helyesen behelyezve, a kézikerék nem fog egyenletesen. Ebben az esetben szerelje le újra a túlapot és az orsóházat, majd szerelje vissza azokat újból.

**4****Karbantartás**

Izzócsere

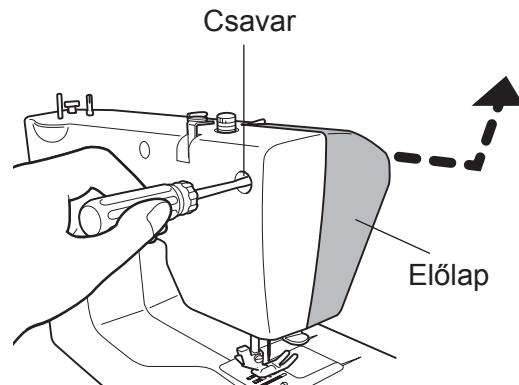
⚠ Vigyázat



Az izzó cseréjének megkezdése előtt a hálózati fő kapcsolóval kapcsolja ki a varrógépet, húzza ki a tápcsatlakozót az aljzatból, majd várja meg, amíg az izzó lehűl.
A figyelmeztetés be nem tartása égést vagy áramütést okozhat.

1

Lazítsa meg a csavarokat egy \oplus (keresztfejű) csavarhúzóval, majd a nyíl irányába vegye le az előlapot.



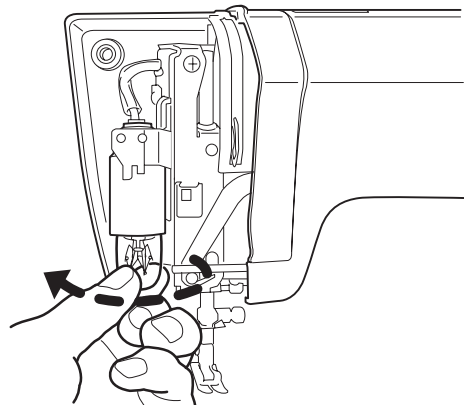
2

Forgassa az izzót az óramutató járásával ellentétes irányba az ábrán látható nyíl szerint.

3

Az óramutató járásának irányában forgatva csavarja be az új izzót.

Megjegyzés:
Legfeljebb 15 W-os izzót tegyen a gépbe.



4

Az izzó kicserélése után minden esetben szerelje vissza az előlapot.

Kettős szigetelésű termékek (230–240 V) szervizelése

A kettős szigetelésű termékekben a földelés helyett két szigetelő rendszert építenek be. A kettős szigetelésű termékeknek nincs kialakítva földelővezeték, és azokat nem is szabad kiegészíteni pótlólagos földeléssel. A kettős szigetelésű termék szervizelése nagy körültekintést igényel. Azt csak hozzáértő szakember végezheti, aki ismeri a berendezést és saját felelősségére végzi a javítást! A javításhoz felhasznált alkatrészeknek azonosnak kell lenniük a kicseréltekkel! A termék el van látva a kettős szigetelés jelével.

Megjegyzés az izzóval kapcsolatban

A termékben található izzó nem alkalmas más háztartási fényforrásokban való használatra. Speciálisan a varrógépek munkaterületének megvilágítására lett tervezve.

4

Karbantartás

Az elem biztonságos használata.

Vigyázat



Ha az elemből az alkáli oldat az Ön szemébe, a csupasz bőrre vagy a ruhájára kerül öblítse le bőséges tiszta vízzel és kérje orvosa tanácsát.

Felmarhatja bőrét, tönkretetheti a ruháját.

Figyelem



1. Kérjük ne szedje szét, ne melegítse, ne töltsse fel, ne alakítsa át, ne zárja rövidre vagy ne égesse el az elemet
2. Használatkor figyeljen az elem polaritására. + / - oldalak
3. Ne tegye ki ütésnek az elemet annak a dobálásával vagy leejtésével. Ha a fentieket figyelmen kívül hagyja, az alkáli oldat kifolyhat az elemből.

Hibaelhárítás

Miért nem működik? Mielőtt a szervizhez fordulna, ellenőrizze, hogy alábbi táblázat segítséget nyújt-e az észlelt hiba elhárításában.

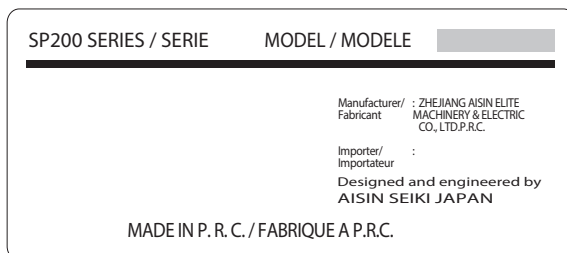
Hibajelenség	Lehetséges ok	Elhárítás módja	Oldal
A varrógép nem működik	Nincs bedugva a tápcsatlakozó	Dugja be jól a tápcsatlakozót	12
	A hálózati fő kapcsoló ki van kapcsolva	Kapcsolja be a hálózati fő kapcsolót	12
	A szál összegubancolódott a hurokfogóban, vagy törött tű van a hurokfogóban	Tisztítsa ki a hurokfogót	44
A gép nagyon zajos és nagyon lassú	Az anyagtovábbítóba vagy hurokfogóba cérnadarab vagy szösz került	Vegye ki a belekerült cérnadarabot vagy szösz a hurokfogóból vagy az anyagtovábbítóból	44
A tű folyton eltörik	A tű rosszul van betéve a gépbe	Tegye be helyesen a tűt	28
	A tűrögzítő csavar laza	Húzza meg a rögzítőcsavart	28
	A tű túl vékony az anyaghoz	Használja az anyagnak megfelelő méretű tűt	29
	A felső szál túlságosan feszes	Lazítson a felső szálon	35
	Az orsótok rosszul lett a helyére téve	Tegye az orsótok at pontosan a helyére	46
A felső szál folyton elszakad	A szál helytelenül van befűzve	Fűzze újra a varrógépet	16–19
	A szál összegubancolódott az orsóházban vagy a hurokfogóban	Távolítsa el az összegubancolódott szálát, majd tisztítsa meg az anyagtovábbítót és a hurokfogót	44
	A felső szál túlságosan feszes	Lazítson a felső szálon	35
	A tű elhajlott, vagy a tű hegye sorjás	Tegyen be új tűt	28
	A tű rosszul lett behelyezve	Tegye be helyesen a tűt	28
	A szál nagyon gyenge minőségű	Használjon jó minőségű, a gyártó által ajánlott cérnát	—
Az alsó szál folyton elszakad	Az alsó szál rosszul van befűzve	Fűzze újra az orsóházat	16, 17

Hibajelenség	Lehetséges ok	Elhárítás módja	Oldal
A gép nem továbbítja az anyagot	Az anyagtovábbító elszennyeződött	Vegye ki a belekerült cérnadarabot vagy szöszt az anyagtovábbítóból	44
	Az öltésminta-kiválasztó tárcsa egy gomblyuk számra van állítva („2” vagy „4”).	Állítsa be az öltésminta-kiválasztó tárcsát a kívánt öltésmintára	23
	Az anyagtovábbító le van engedve	Emelje fel az anyagtovábbítót	8
	Az öltéshossz-kiválasztó „0” értékre van állítva	Állítsa be az öltéshossz-kiválasztó tárcsát	23–25
	Az öltéshossz túl rövid	Állítsa be az öltéshossz-kiválasztó tárcsát egy megfelelő értékre	23–25
	A varrótalp nyomóereje túlságosan kicsi	Növelje meg a varrótalp nyomóerejét	8
Kimaradt öltések	A tű rosszul lett behelyezve	Tegye be helyesen a tűt	28
	A tű elgörbült	Használjon egyenes tűt	28
	A tű és a szál nem megfelelő az anyaghoz	Használja az anyagnak megfelelő tűt és szálát	29
	A felső szál nem megfelelően lett befűzve	Fűzze újra a felső szálát megfelelően	18, 19
Varráskor összegyűrődik az anyag	A felső szál túl feszes	Állítsa be a szálfeszességet	35
	A szálak helytelenül vannak befűzve	Fűzze be újra a szálakat	16–19
	A tű túl vastag az anyaghoz	Használjon az anyagnak megfelelő, vékonyabb tűt	29
	A tű sorjás	Tegyen be új tűt	28
	Rugalmas anyagot varr	Használja a tompavégű tűt	29
Az alsó szál látható az anyag színén	Az orsó rosszul van befűzve	Fűzze újra helyesen az orsót	16, 17
	A felső szál túl feszes	Állítsa be a szálfeszességet	35
	Nem megfelelő műanyag orsót, vagy fém orsót használ	Csak a megadott TOYOTA orsókat használja	14
A felső szál látható az anyag fonákján	A felső szál túl laza	Állítsa be a szálfeszességet	35
	A felső szál rosszul van befűzve (nem a felsőszál-vezetőn keresztül van befűzve)	Fűzze újra a felső szálát megfelelően	18, 19

Hibajelenség	Lehetséges ok	Elhárítás módja	Oldal
Nem lehet rugalmas öltéseket varrni	Az öltéshossz-kiválasztó tárcsa nem „A–K” vagy „L–S” értékre van állítva	Állítsa be az öltéshossz-kiválasztó tárcsát a megfelelő értékre	23–25
	Az öltéshossz-kiválasztó tárcsa és az öltésminta-kiválasztó tárcsa beállításai nincsenek összhangban	Válassza ki ugyanazt a beállítást az öltéshossz-kiválasztó tárcsán és az öltésminta-kiválasztó tárcsán	23–25
A tűt nem lehet befűzni a befűzővel	A tű túl alacsony pozícióban van	Forgassa el a kézikereket, hogy a vonal felülre essen	20
	9/65 méretű tű használata esetén	Használjon 11/75–16/100 méretű tűt	29
	A tű rosszul van behelyezve	Tegye be helyesen a tűt	28
	A tű elgörbült	Használjon egyenes tűt	28
	A felsőszál-vezető rosszul van befűzve	Fűzze újra a felsőszál-vezetőt megfelelően	18

Ha a fenti eljárások nem oldják meg a problémát, kérjük, forduljon a márkaszervizünkhöz a garancialevélen megadott módon.

A szerviz hívásakor szüksége lehet a gép TÍPUSÁRA és SOROZATSZÁMÁRA, amelyeket a varrógép hátoldalán talál meg.



Újrahasznosítás



NE DOBJA A SZEMÉTBÉ!

CSAK EU-TAGORSZÁGOK

Magunkra nézve kötelezőnek érezzük, hogy védjük a környezetet. Arra törekszünk, hogy a lehető legkisebbre csökkentsük termékeink környezetre gyakorolt hatását. Ezt már a tervezés során szem előtt tartjuk, illetve folyamatosan javítjuk az előállítás módját.

Ha selejtezni szeretné a terméket, kérjük azt környezetkímélő módon tegye meg.

A fenti kereszttel áthúzott szemetesekuka jel, amely a termék adattábláján is szerepel azt jelenti, hogy az az Európai Unió elektromos és elektronikus berendezések megsemmisítésére vonatkozó irányelve (WEEE) és az elektromos és elektronikus berendezésekben veszélyes anyagok felhasználását tiltó irányelve (ROHS) hatálya alá tartozik, és elkerülendő annak a háztartási szemétkukába való kidobása. Ha a terméket selejtezi, ügyeljen arra, hogy azt a helyi előírásoknak megfelelően tegye. A termék a WEEE szerint a 2-es kategóriába tartozó „kis háztartási gép”. A helyi törvények meghatározzák az Ön felelősségét a termék selejtezésével kapcsolatban. A begyűjtés módjáról és az Ön lakóhelyéhez közel eső gyűjtőpontokról az internetről vagy az illetékes állami vagy helyi hatóságoktól/szervezetektől kaphat információt. Amennyiben új terméket vásárol tőlünk, mi annak márkájától függetlenül visszavesszük Öntől a régit, ha azonos termékről van szó.

Magánemberként Ön is támogathatja a WEEE újrafelhasználási, újrahasznosítási és anyag-visszanyerési módszereit. Ezzel csökkenti a hulladéklerakó helyek terhelését, és a minimálisra csökkentheti az Ön által használt termékek környezeti hatását.

Az elektromos és elektronikus termékek veszélyesanyag-tartalma károsíthatja az emberek egészségét és a környezetet.

Műszaki jellemzők

SP200 sorozat

Típus	XXX26/XXX34
Hurokfogó típusa	Vízszintes
Tű	Háztartási varrógéptű (HA-1)
Orsó	TOYOTA gyártmányú műanyag orsó
Maximális öltéshossz	4 mm
Maximális öltésszélesség	5 mm
Tű pozíciója egyenes öltéshez	Tű középső pozíciója, tű bal oldali pozíciója
Varrógép tömege (főegység)	5,0 kg
Varrógép mérete	Szélesség: 412 mm Mélység: 192 mm Magasság: 292 mm
Működési feszültség	220–240 V ~
Működési frekvencia	50 Hz
Varrógép áramfelvétele	65 W
Izzó	15 W
Elem jellemzői	Alkáli, 1.5V, Mignon/AA/LR6

CSAK EU-TAGORSZÁGOK

Importőr / Importé par:

AISIN EUROPE S.A. Web: www.home-sewing.com

Székhely

Avenue de l'Industrie 21, Parc Industriel, 1420 Braine-L'Alleud BELGIUM
TEL: +32 (0) 2 387 1817 FAX: +32 (0) 2 387 1995

Egyesült királyságbeli kirendeltség

Unit 4, Swan Business Park, Sandpit Road, Dartford, Kent, DA1 5ED EGYESÜLT KIRÁLYSÁG.
TEL: +44 (0) 1322 291137 FAX: +44 (0) 1322 279214

Franciaországi kirendeltség

70 chemin de la chapelle Saint Antoine 95300 Ennery, Franciaország
TEL: +33 (0) 1 34 30 25 00 FAX: +33 (0) 1 34 30 25 01

Hollandiai kirendeltség

Energieweg 14, 2382 NJ Zoeterwoude (Rijndijk), HOLLANDIA
TEL: +31 (0) 71 5410251 FAX: +31 (0) 71 5413707

Ausztriai kirendeltség

Donaufelder Straße 101/5/1, A-1210 Wien, AUSZTRIA
TEL: +43 (0) 1 812 06 33 FAX: +43 (0) 1 812 06 33-11