



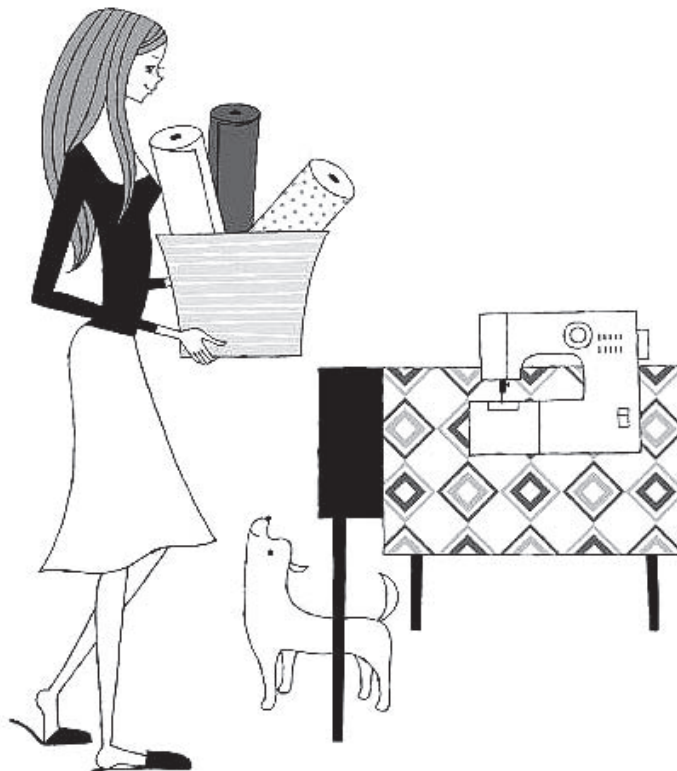
# TOYOTA

SP100 Serija

## BUITINĖ SIUVIMO MAŠINA

# EKSPLOATAVIMO INSTRUKCIJA

- Prieš naudodami mašiną, atidžiai perskaitykite šį vadovą ir laikykitės instrukcijų.
- Vadovą laikykite patogioje, lengvai pasiekiamoje vietoje.
- Jei kam nors perduodate siuvimo mašiną, drauge nepamirškite ir eksploatavimo instrukcijos.



---

# Turinys

---

## 1 Prieš naudojant (prieš naudodami mašiną, būtina perskaitykite šią dalį)

- Svarbios saugos instrukcijos..... 3
- Dalių pavadinimai..... 6
- Dalių pavadinimai ir jų funkcijos..... 8
- „Greitasis patarėjas“..... 10
- Kaip eksploatuoti kojinę paminą ..... 11

## 2 Pasirengimas siūti

- Galios prijungimas ..... 12
- Apatinio siūlo vyniojimas..... 14
- Apatinio siūlo įvėrimas ..... 16
- Viršutinio siūlo įvėrimas ..... 18
- Siūlo įvėriklio naudojimas ..... 20
- Apatinio siūlo ištraukimas ..... 22
- Dygsnių naudojimas ..... 23
- Pėdelės keitimas ..... 24
- Adatos keitimas ..... 26
- Adatos, siūlo ir medžiagos santykis bei siūlo įtempimo reguliavimas..... 27

## 3 Siuvimas

- Tiesus dygsniavimas ir siuvimas atbuline eiga ..... 28
- Zigzago siuvimas ..... 32
- Siūlo įtempimo reguliavimas ..... 33
- Sagos kilpos apsiuvimas..... 34
- Apmėtymas..... 37
- Užtrauktuko įsiuvimas ..... 38
- Paslėptasis dygsniavimas..... 40

## 4 Techninė priežiūra

- Transporterio ir ritės lizdo techninė priežiūra ..... 42
- Lemputės keitimas..... 46
- Dvigubai izoliuotų gaminių aptarnavimas (230–240 V)... 49
- Informacija apie kaitinamąją lempuotę..... 49
- Nesklandumų šalinimas..... 49

## 5 Kita informacija

- Perdirbimas..... 52
- Specifikacijos ..... 53

1

**Prieš naudojant** (Prieš naudodami siuvimo mašiną, būtinai perskaitykite šią dalį)

## Svarbios saugos instrukcijos

Naudokite 220–240V kintamosios srovės galios šaltinį.  
Šios saugos instrukcijos skirtos išvengti pavojaus ar žalos, kylančios netinkamai naudojant siuvimo mašiną. Atidžiai perskaitykite ir laikykitės instrukcijų.

„⚠️Įspėjimo“ ir „⚠️Perspėjimo“ paaiškinimas



**Įspėjimas**

Dėl netinkamos eksploatacijos galima mirtis arba sunkus kūno sužalojimas.



**Perspėjimas**

Dėl netinkamos eksploatacijos galima susižaloti arba sugadinti mašiną.

Simbolių paaiškinimas



**Nelieskite**



**Draudžiami veiksmai**



**Būtinai veiksmai**



**Ištraukite kištuką iš lizdo**



**Įspėjimas**



**Negadinkite, nekeiskite, per daug nelankstykite, staigiai netraukite arba nesukite galios laido.**

Priešingu atveju galimas elektros šokas arba gaisras.



**Perspėjimas**



**Nenaudokite lauko sąlygomis.**

Priešingu atveju galimas elektros šokas arba gaisras.



**Neekspluatuokite, kur naudojami aerosoliniai (purškiami) gaminiai arba kur tvarkomas deguonis.**

Taip nutikus, galimas gaisro pavojus.



**Neremontuokite, neišmontuokite ir nekeiskite siuvimo mašinos, išskyrus atvejus, paminėtus eksploataavimo instrukcijoje.**

Taip nutikus, galimas elektros šoko, gaisro arba susižalojimo pavojus.

1

Prieš naudodami siuvimo mašiną, būtinai perskaitykite šią dalį



Perspėjimas



**Prieš eksploatuodami siuvimo mašiną, būtina uždaryti ritės lizdą.**

Priešingu atveju galima susižaloti.



**Kai siuvimo mašina nenaudojama, ji neturėtų būti laikoma ant grindų, nes atsikišusios dalys gali sužeisti, jei žmogus ant jos užkristų.**

Priešingu atveju galima susižaloti.



**Prieš keisdami adatą arba verdami apatinį ar viršutinį siūlą išjunkite siuvimo mašiną pagrindiniu jungikliu.**

To nepadarius, galima susižaloti.

Ijungta Išjungta



**Eksploatuodami siuvimo mašiną, nenuleiskite akių nuo adatos.**

Jei adata sulūžtų, galima susižaloti.



**Nelieskite judančių dalių, pavyzdžiui, adatos, pakėlimo svirties arba smagračio.**

Priešingu atveju galima susižaloti.



**Nekiškite rankų arba pirštų po adata.**

Priešingu atveju galima susižaloti.



**Nesinaudokite siuvimo mašina, kai šalia yra mažų vaikų.**

Vaikams draudžiama žaisti su siuvimo mašina, kadangi jie gali paliesti adatą ir susižeisti.



**Palikdami siuvimo mašiną po naudojimo, išjunkite ją pagrindiniu galios jungikliu ir ištraukite galios kištuką iš lizdo.**

To nepadarius, galima susižaloti.



**Prieš naudodami siuvimo mašiną, įsitinkinkite, kad pėdelės laikiklio priveržimo, adatos priveržimo ir adatos plokštelės varžtai yra gerai prisukti, o pėdelė tinkamai įstatyta pėdelės laikiklyje.**

To nepadarius, galima susižaloti.

**Perspėjimas****Nedarykite šių veiksmų.**

Juos darant, galima susižaloti.

- Siūti, nenuleidus pėdelės.
- Siūti, netinkamai įdėjus adatą.
- Naudoti sulenktą adatą.
- Siūti staigiai traukiant medžiagą.
- Siūnant judinti dygsnio parinkimo ratuką.

**Nedirbkite ant nestabilaus paviršiaus, pavyzdžiui, sofos ar lovos.**

Jei siuvimo mašina nukristų, galima susižaloti arba sugadinti mašiną.

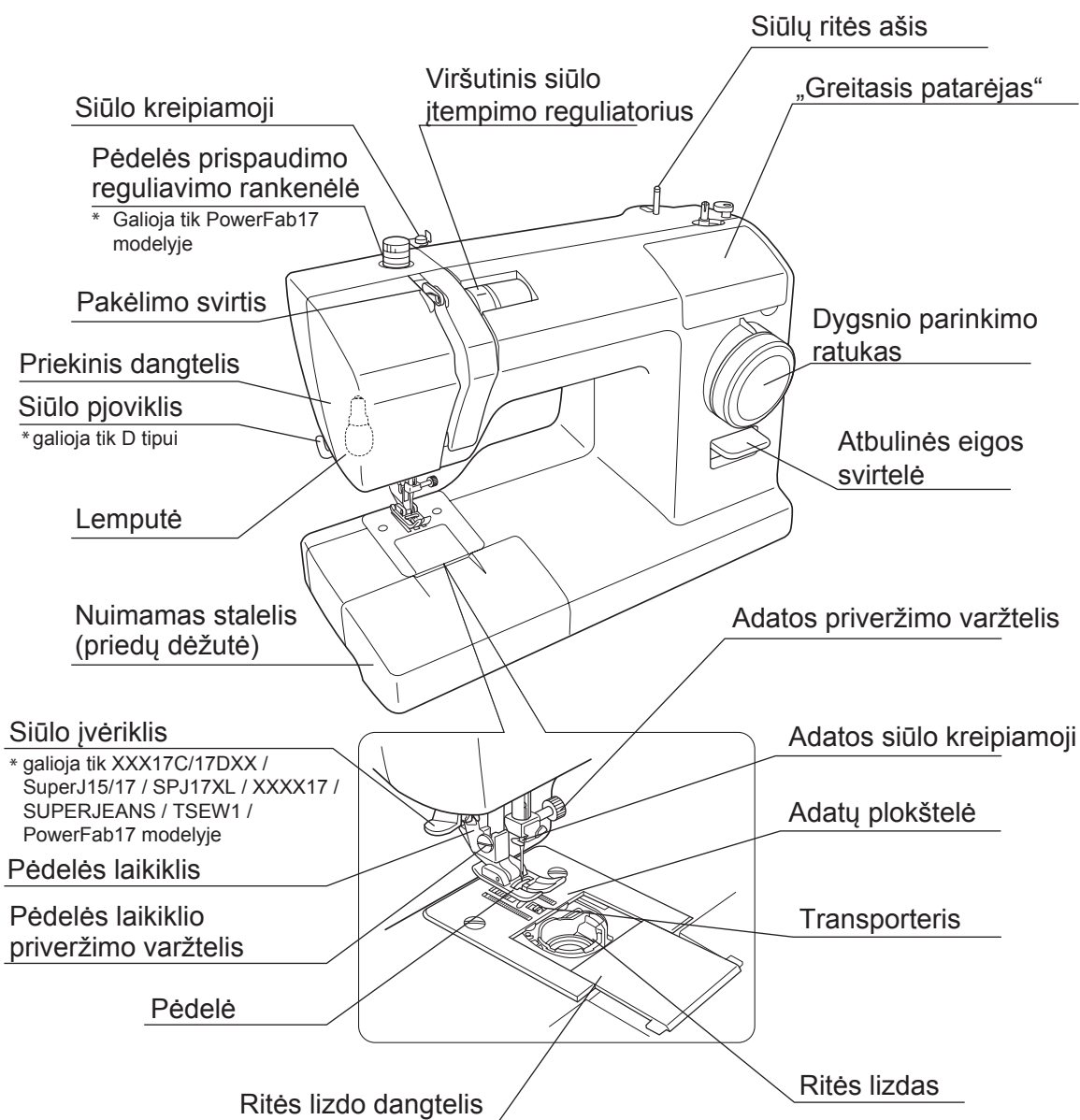
**Nemeskite ir nekiškite pašalinių daiktų į angas, pavyzdžiui, atvirą vietą, kai nuimate priekinį dangtelį ir / arba ritės lizdo apimančios detalės tarpelį.**

Taip darant, galima susižaloti arba sugadinti mašiną.

Siuvimo mašina gali naudotis vyresni nei 8 metų vaikai ir asmenys su fizine ir psichine negalia, nepatyrę ir pakankamai žinių neturintys asmenys, tik jeigu jie yra prižiūrimi arba buvo tinkamai instruktuoti apie saugų siuvimo mašinos naudojimą ir pilnai suvokia kylančius pavojus.

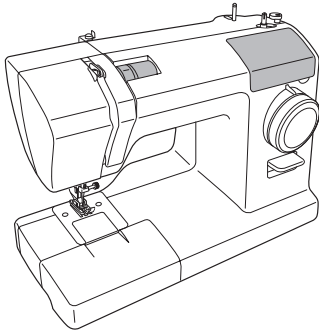
# Dalių pavadinimai

Šioje instrukcijoje pateikiami dviejų siuvimo mašinų modelių eksploatavimo procedūrų aprašymai. Paprastai, aprašymai tinka abiem modeliams. Vis dėlto aprašymai, tinkantys tik vienam iš modelių, yra pažymėti „C tipas“ arba „D tipas“.



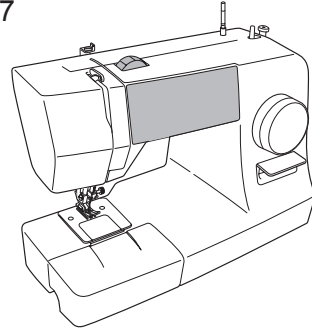
### C tipas

Modelis XXX15C/17CXX /  
XXX15 / XXXX17



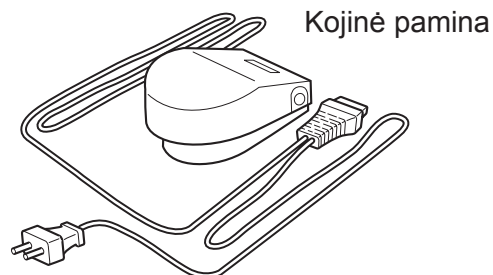
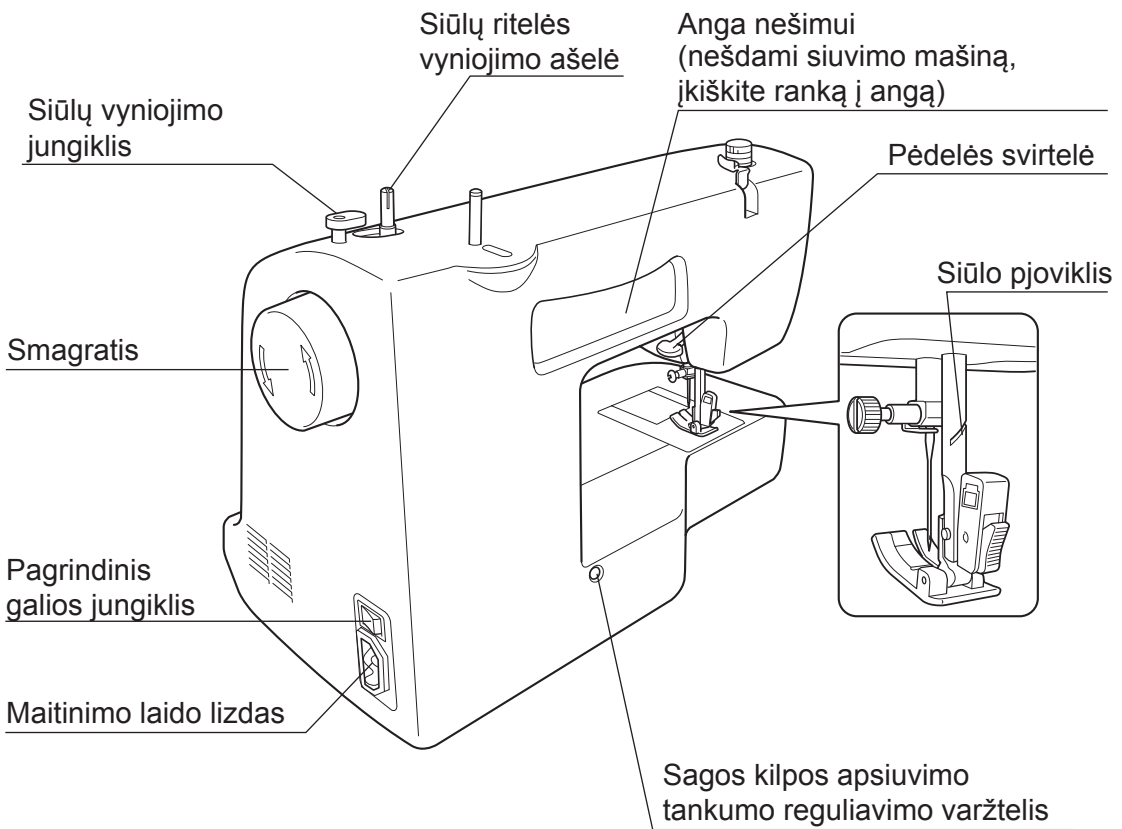
### D tipas

Modelis XXX15D/17DXX / SuperJ15/17 /  
SPJ17XL / SUPERJEANS / TSEW1 /  
PowerFab17



1

Prieš naudojant (Prieš naudodami mašiną, būtina perskaitykite šią dalį)

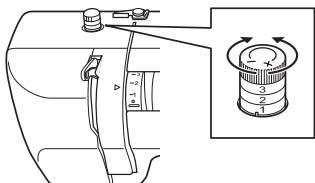


# Dalių pavadinimai ir jų funkcijos

Toliau aprašytos siuvimo mašinos dalių funkcijos.

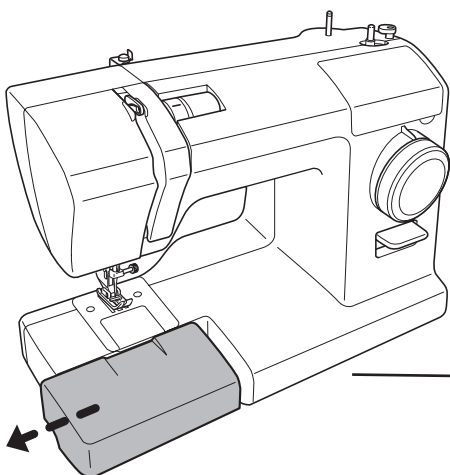
## Pėdelės prispaudimo reguliavimo rankenėlė

\* galioja tik modeliuose PowerFab17

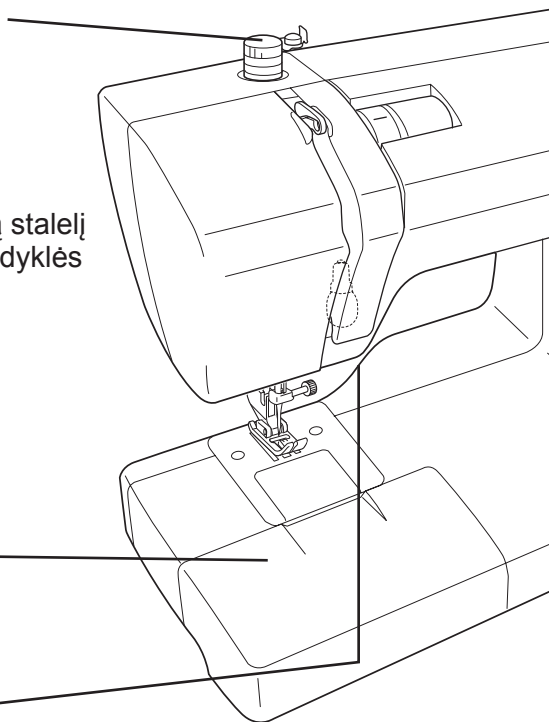


- Sukant šią rankenėlę, reguliuojamas pėdelės prispaudimas.
- Pasukus rankenėlę „–“ kryptimi, pėdelės prispaudimas mažinamas.
- Siūdami tampųjį arba ploną audinį, šiek tiek sumažinkite prispaudimą, kad pasiektumėte geriausių rezultatų.
- Paprastam siuvimui nustatykite rankenėlę į poziciją „2“.

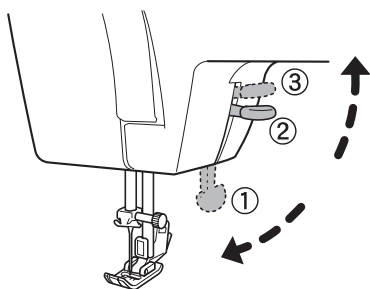
## Nuimamas stalis (priedų dėžutė)



- Traukite nuimamą stalį (priedų dėžutę) rodyklės kryptimi.



## Pėdelės svirtelė



- Siūdami nuleiskite pėdelės svirtelę *nuleisti pėdelę* ( padėtis).
- Kišdami medžiagą, pakelkite pėdelės svirtelę *pakelti pėdelę* ( padėtis).
- Keliant pėdelės svirtelę į padėtį, ją galima pakelti dar aukščiau. Kadangi pėdelės svirtelė nelieka šioje padėtyje, kišdami medžiagą laikykite ją stabiliai. Ši padėtis pravers siūnant storą medžiagą.



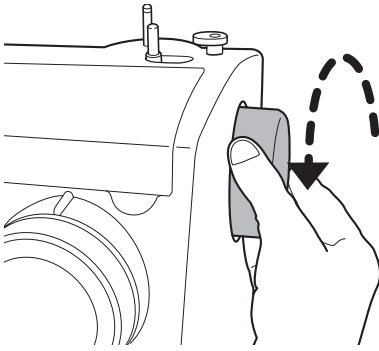
## Smagratis

- Norėdami rankiniu būdu pakelti ir nuleisti adatą, naudokite smagratį.

### Pastaba:

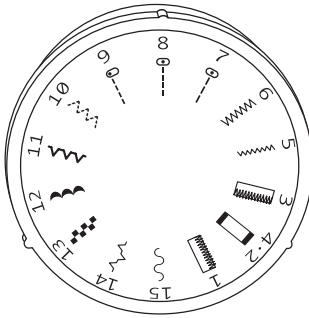
**Smagratį sukite į save (rodyklės kryptimi).**

**Jei suksite priešinga kryptimi, siūlas gali susipainioti.**



## Dygsnio parinkimo ratukas

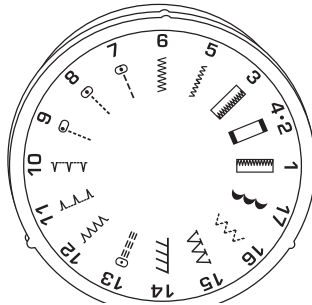
- Pasirinkti norimą dygsnį. Sukite dygsnio parinkimo ratuką, kol dygsnis susilygins su žyma virš ratuko.



### 15 dygsnių programų

Modelis XXX15C/15DXX / SuperJ15 /

XXX15 / SUPERJEANS / TSEW1



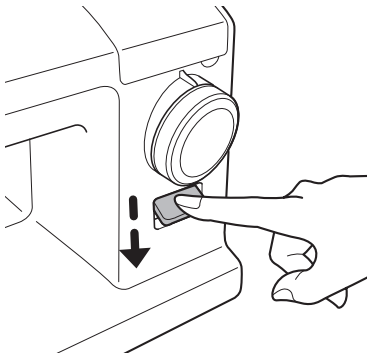
### 17 dygsnių programų

Modelis XXX17C/17DXX / SPJ17XL /

SuperJ17 / XXXX17 / PowerFab17

## Atbulinės eigos svirtelė

- Paspaudus atbulinės eigos svirtelę žemyn, bus siuvama atbuline eiga.
- Norėdami grįžti prie siuvimo į priekį, patraukite pirštus nuo atbulinės eigos svirtelės.



---

# „Greitasis patarėjas“

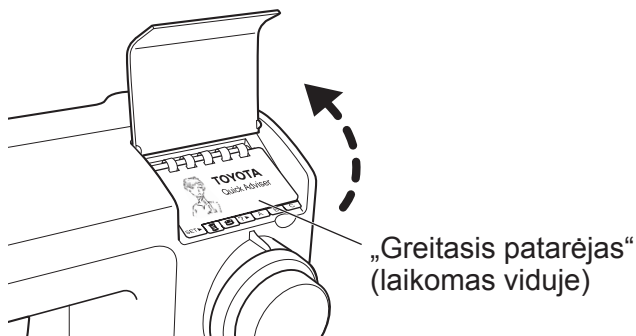
---

„Greitasis patarėjas“ (po siuvimo mašinos dangteliu) pateikia įvairius aprašus, pavyzdžiui, bazinės mašinos operacijos.

## ● Priėjimas prie „greitojo patarėjo“

### ■ C tipas

Norėdami atidaryti dangtelį, pakelkite jį.



### ■ D tipas

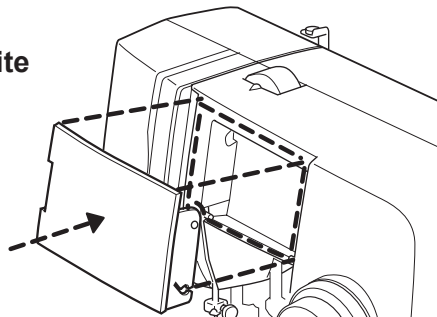
Norėdami atidaryti dangtelį, jo viršų patraukite į save.



---

#### Pastaba:

- Netraukite dangtelio viršaus į save pernelyg stipriai. Dangtelis gali lūžti.
- Nuėmę dangtelį nuo siuvimo mašinos, paskui jį vėl įstatykite į vietą ir spustelkite



# Kaip eksploatuoti kojinę paminą

## ! Perspėjimas



Prieš jungiant kojinę paminą, būtina pagrindiniu galios jungikliu išjungti siuvimo mašiną.

Priešingu atveju galima susižaloti.

## ■ Eksploatavimas

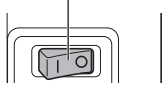
1

Prieš naudodami (Prieš naudodami siuvimo mašiną, būtina perskaitykite šią dalį)

1

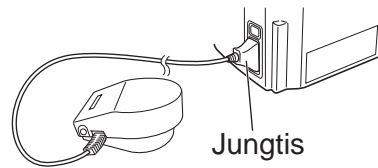
Norėdami išjungti siuvimo mašiną, spauskite pagrindinio galios jungiklio „○“ pusę.

Pagrindinis galios jungiklis



2

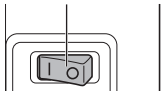
Įkiškite galios laido jungtį į maitinimo laido lizdą mašinoje.



3

Norėdami įjungti siuvimo mašiną, spauskite pagrindinio galios jungiklio „|“ pusę.

Pagrindinis galios jungiklis

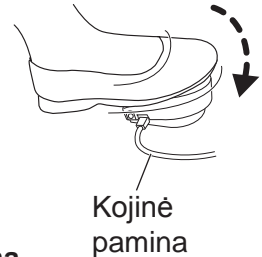


4

Norėdami eksploatuoti siuvimo mašiną, užminkite kojinę paminą.

Kuo smarkiau spausite kojinę paminą, tuo greičiau siuvimo mašina siūs.

Norėdami sustabdyti mašiną, atleiskite kojinę paminą.



# 2

## Pasirengimas siūti

### Galios prijungimas

#### ! Ispėjimas



**Nelieskite galios kištuko šlapiomis rankomis.**  
Priešingu atveju galimas elektros šokas.

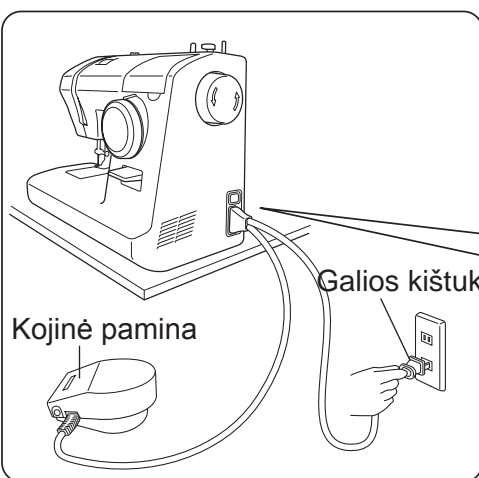


**Norėdami ištraukti arba įkišti galios kištuką į lizdą, prilaikykite galios kištuką.**  
Priešingu atveju galima sugadinti laidą ir sukelti elektros šoką, gaisrą ar susižeisti.

#### ! Perspėjimas



**Prieš kišdami galios laidą į lizdą, pagrindiniu galios jungikliu išjunkite siuvimo mašiną.**  
Priešingu atveju galima susižaloti.



Kojinė pamina

Galios kištukas

1

Paruoškite kojinę pamina.

2

Įkiškite galios laido jungtį į maitinimo lizdą.

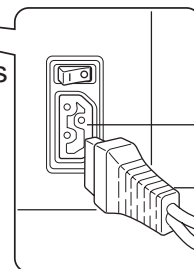
3

Įkiškite galios kištuką į lizdą.

4

Spauskite pagrindinio galios jungiklio „I“ pusę.

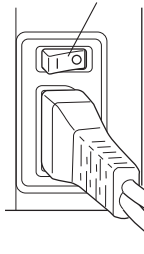
Galia įjungta.



Maitinimo laido lizdas

Jungtis

Pagrindinis galios jungiklis



ĮJUNGTA



IŠJUNGTA

---

# Atmintinė

---

# Apatinio siūlo vyniojimas

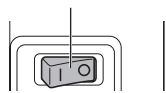
Pastaba:  
Paruoškite  
specialiai skirtą  
ritę.



Pradėkite

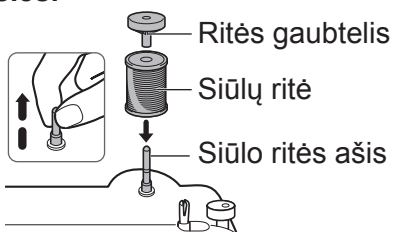
**1** Išjunkite siuvimo mašiną.

Pagrindinis galios jungiklis



Baikite

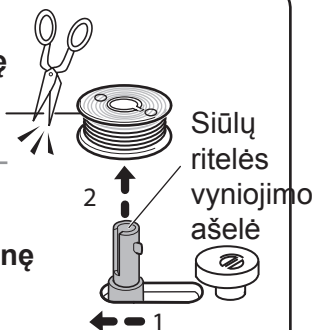
**2** Ištraukite siūlo ritės ašį. Uždėkite siūlų ritę ir ritės dangtelį ant siūlo ritės ašies.



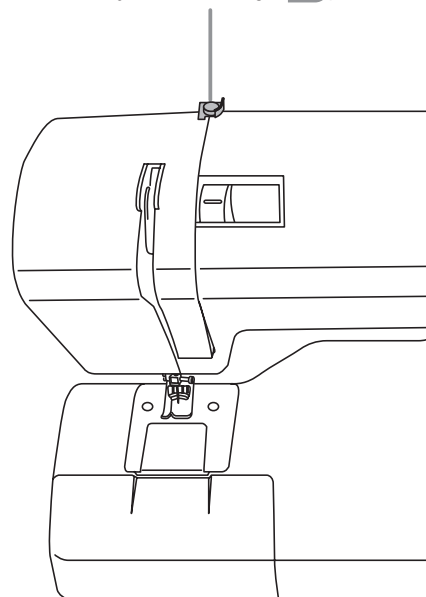
Siūlų kreipiamoji (3)

**10** ① Gražinkite siūlų ritelės vyniojimo ašelę į pirminę padėtį, pastumdami ją rodyklės kryptimi.

**Pastaba**  
Negražinus siūlų ritelės vyniojimo ašelės į pirminę padėtį, adata nejudės ir siūti bus neįmanoma.

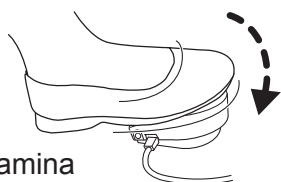


② Nuimkite ritę nuo siūlų ritelės vyniojimo ašelės ir nukirpkite siūlą.



**9** ① Norėdami toliau vynioti siūlą, spauskite kojine paminą.

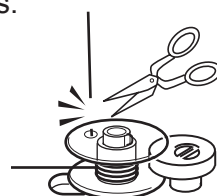
② Kai siūlas aplink ritę pradeda vyniotis lėčiau, atleiskite kojine paminą ir baikite vynioti.



Kojinė pamina

**8** Nukirpkite siūlą virš ritės skylutės.

\* Nukirpkite siūlą taip, kad jis neišlįstų iš ritės skylutės.



## ⚠ Perspėjimas



Kai ritė vyniojama, nelieskite siūlų ritelės vyniojimo ašelės ir smagračio.

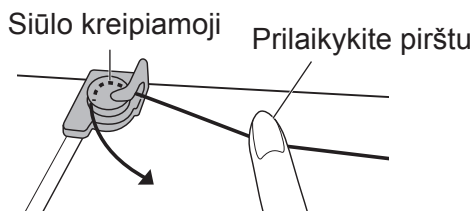
Priešingu atveju galima susižaloti.

2

Pasirengimas siūti

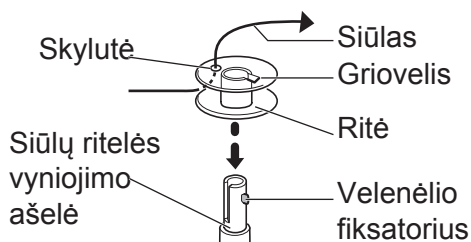
3

Traukite siūlą iš siūlų ritės prilaikydami jį viena ranka, kol kita ranka apsuksite siūlo kreipiamąją, kaip parodyta.



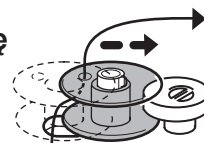
4

Pranerkite siūlo galą per skylutę ritėje, kaip parodyta. Uždėkite ritę ant siūlų vyniojimo ašelės taip, kad griovelis susilygiuotų su velenėlio fiksatoriumi.



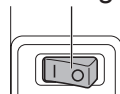
5

Siūlų ritelės vyniojimo ašelę stumkite rodyklės kryptimi to, kol spragtelėjusi ji neužsifiksuos.



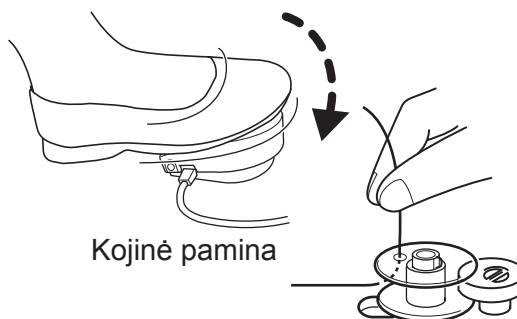
6

Ijunkite siuvimo mašiną. Pagrindinis galios jungiklis



7

- 1 Prilaikydami siūlo galą, koja spauskite kojinę pamina.
- 2 Kai siūlas aplink ritę apsvynios maždaug 10 kartų, atleiskite kojinę pamina ir nustokite vynioti.

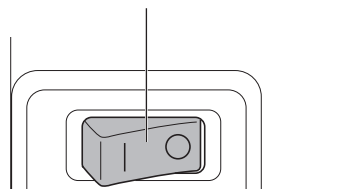


# Apatinio siūlo įvėrimas

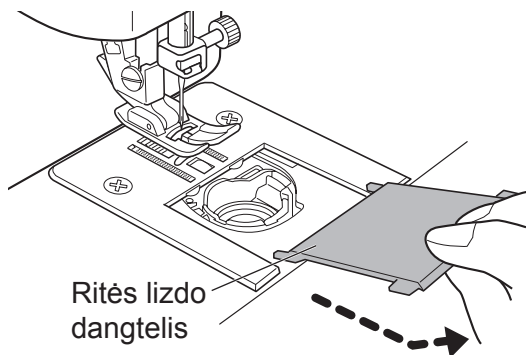
Atidarykite ritės lizdo dangtelį ir įkiškite ritę į ritės lizdą.  
Jei ritė netinkamai įkišta į ritės lizdą, mašina gerai nesiūs.

**1** Išjunkite siuvimo mašiną.

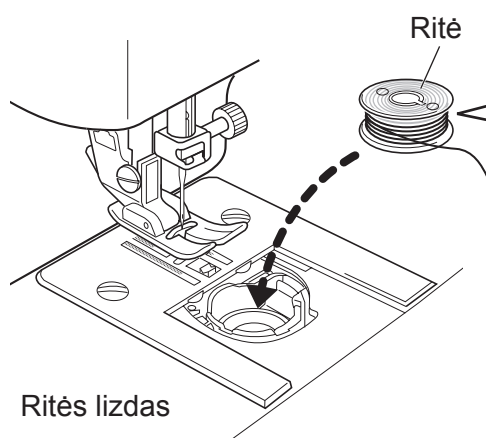
Pagrindinis galios jungiklis



**2** Traukite ritės lizdo dangtelį į save.



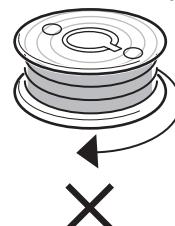
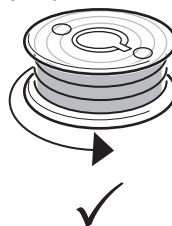
**3** Įkiškite ritę taip, kad ji sukėtųsi prieš laikrodžio rodyklę



Siūlo atsivyniojimo kryptis

Prieš laikrodžio rodyklę

Pagal laikrodžio rodyklę

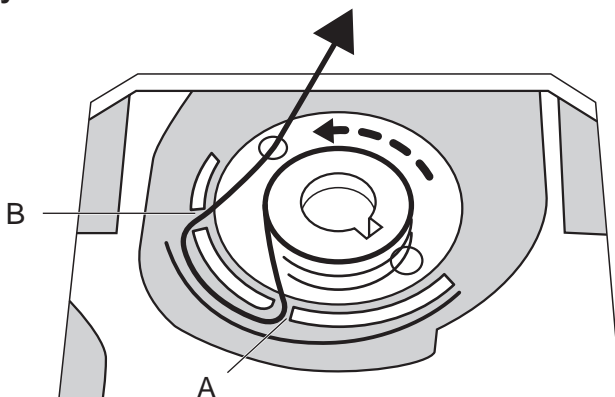


Patikrinkite ritės sukimosi kryptį.



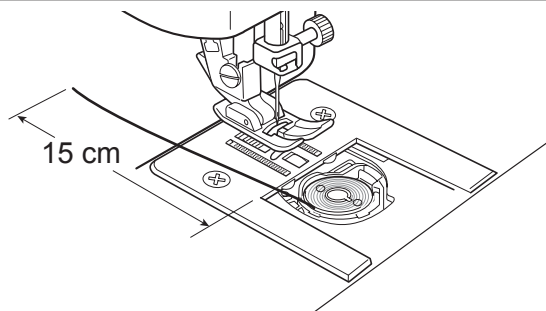
4

Pranerkite siūlą per tarpelį „A“, tada per „B“ ir ištraukite jį atgal, kaip parodyta toliau.



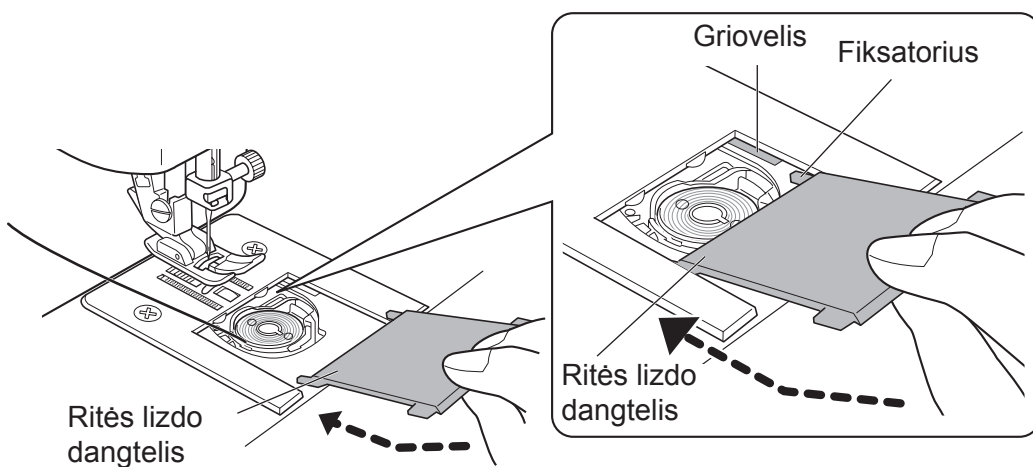
5

Ištraukite apie 15 cm siūlo.



6

Ritės lizdo dangtelio fiksatorių įstatykite į griovelius šaudyklės rėmelyje.

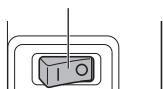


# Viršutinio siūlo įvėrimas

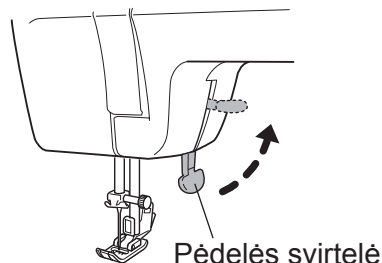
Pradėkite

**1** Išjunkite siuvimo mašiną.

Pagrindinis galios jungiklis



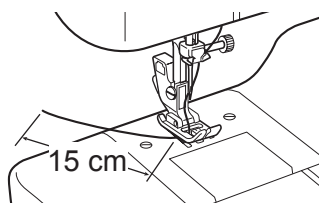
**2** Pakelkite pėdelės svirtelę.



Pėdelės svirtelė

Baikite

**9** Pranerkite siūlą per pėdelę, tada ištraukite apie 15 cm siūlo.



15 cm

Siūlo kreipiamoji (5)

Pakėlimo svirtis (6)

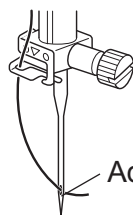
Adatos siūlo kreipiamoji (7)

Adatos skylutė (8)

Pėdelė (9)

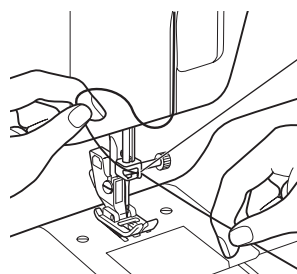
Pėdelės svirtelė (2)

**8** Iš priekio įverkite siūlą per adatos skylutę.  
\*Jei naudojate siūlo įvėrikį, skaitykite 20 puslapį.

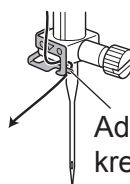


Adatos skylutė

**7** Pranerkite siūlą per adatos siūlo kreipiamąją.



Adatos siūlo kreipiamoji



Adatos siūlo kreipiamoji

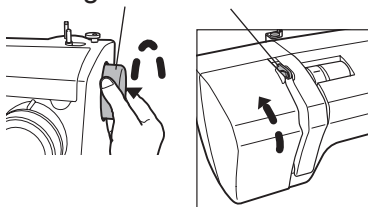
Siūlą galima lengvai pranerti per adatos siūlo kreipiamąją laikant siūlą kairiąja ranka, paskui perimant jį dešiniąja, kaip parodyta.

3

Norėdami pakelti pakėlimo svirtelę, pasukite smagrą į save.

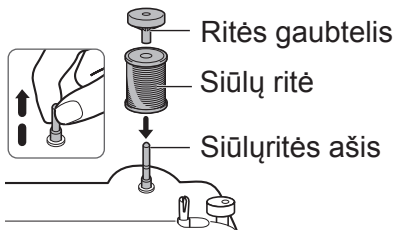
Smagratis

Pakėlimo svirtis



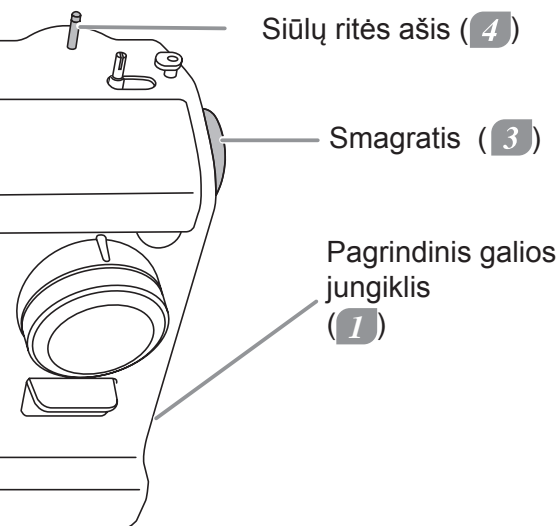
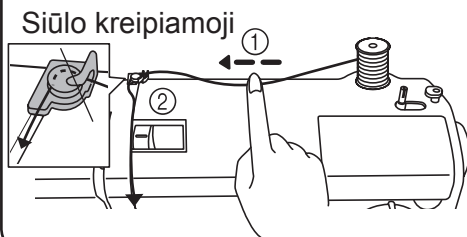
4

Ištraukite siūlą ritės ašį. Uždėkite siūlą ritę ir ritės gaubtelį ant siūlą ritės ašies.



5

- ① Patraukite siūlą iš siūlą ritės ir prilaikykite jį viena ranka.
- ② Kita ranka apsukite siūlą aplink siūlo kreipiamąją, kaip parodyta.



6

- ③ Traukite siūlą žemyn išilgai griovelio, paskui įtraukite atgal.

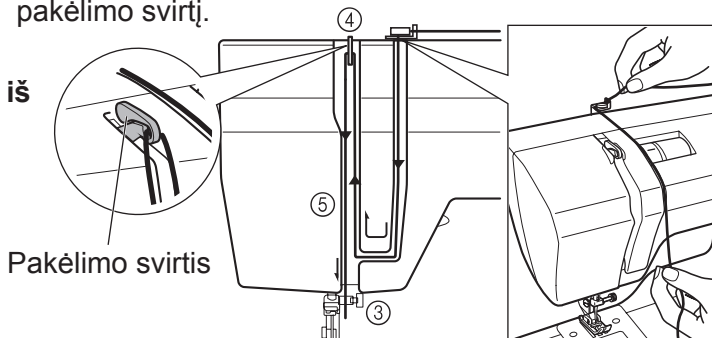
Patikrinkite, ar siūlas pravertas tinkamai per pakėlimo svirtį.

Pranerkite siūlą nurodyta tvarka (nuo 3 iki 5 žingsnio).

Siūlas turėtų būti įtemptas ir prispaustas.

- ④ Pranerkite siūlą per pakėlimo svirtį iš dešinės.

- ⑤ Traukite siūlą žemyn išilgai griovelio.



# Siūlo įvėriklio naudojimas

\* Galioja tik XXX17C/17DXX / SuperJ15/17 / SPJ17XL / XXXX17 / SUPERJEANS / TSEW1 / PowerFab17 modelyje

⚠ Perspėjimas



Prieš verdami siūlą su siūlo įvėrikliu, pagrindiniu galios jungikliu išjunkite siuvimo mašiną. Priešingu atveju galima susižaloti.

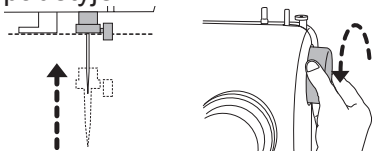
\* Verdami siūlą su siūlo įvėrikliu, naudokite siuvimo mašinos adatas, kurių numeris nuo 11/75 iki 16/100. (Siuvimo mašina parduodama kartu su adata Nr. 14/90). Siūlo į adatą neįversite, jei siūlas naudojamai adatai yra per storas. Galimos adatų ir siūlų kombinacijos pateiktos 27 puslapyje, skyrelyje „Adatos, siūlo ir medžiagos santykis bei siūlo įtempimo reguliavimas“.

## ● Pasirengimas naudoti siūlo įvėriklį

1

Sukite smagratį į save, kol adata atsidurs aukščiausioje padėtyje.

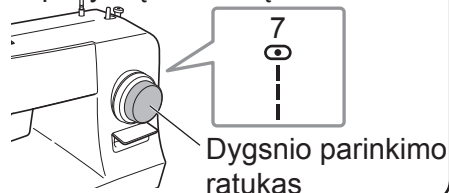
\* Siūlo į adatą neįversite, jei adata nebus aukščiausioje padėtyje.



2

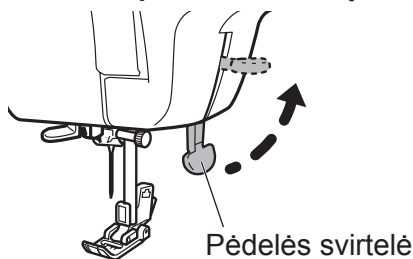
Dygsnio parinkimo ratuką nustatykite į padėtį „7“ (tiesus dygsnis)

\* Priešingu atveju, gali sutrikti siūlo įvėriklio veikimas ir gali nepavykti įverti siūlą.



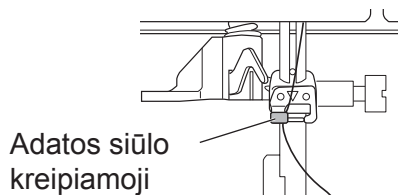
3

Pakelkite pėdelės svirtelę



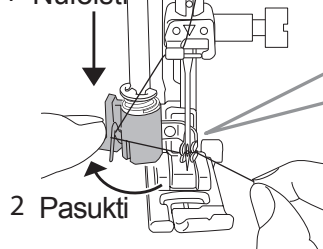
4

Patikrinkite ar siūlas pervertas per adatos siūlo kreipiamąją

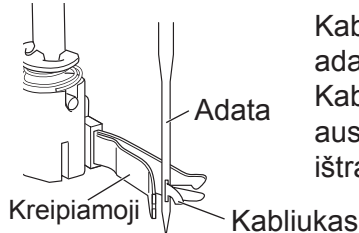


## ● Siūlo įvėriklio mechanizmas

1 Nuleisti



2 Pasukti



Kabliukas yra įmontuotas į adatos siūlo kreipiamąją. Kabliukas išlenda pro adatos auselę, užkabina siūlą ir ištraukia jį pro auselę.

## ● Siūlo įvėriklio naudojimas

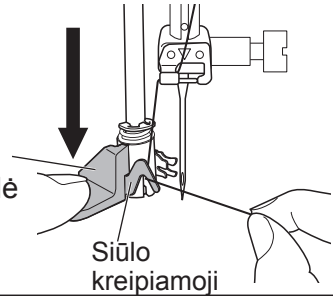
2

Pasirengimas siūti

1

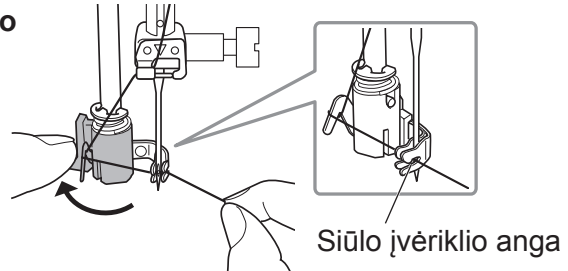
Iki galo spausdami siūlo įvėriklio nuleidimo svirtelę žemyn, užkabinkite siūlą už siūlo kreipiamosios, kaip parodyta paveikslėlyje.

Siūlo įvėriklio  
nuleidimo svirtelė



2

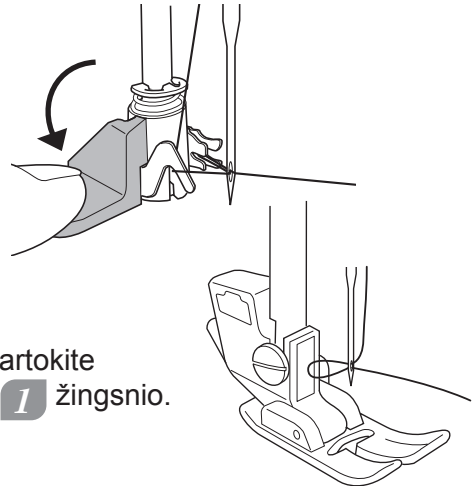
Iki galo pastumkite siūlo įvėriklio svirtelę nuo savęs ir praverkite siūlą pro siūlo įvėriklio angą.



3

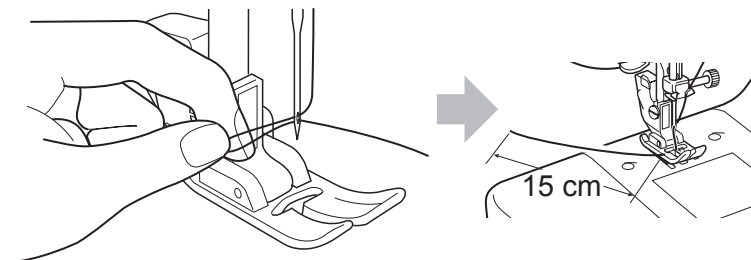
- ① Lėtai pasukite siūlo įvėriklio svirtelę kuo arčiau savęs.
- ② Patikrinkite ar siūlas pervertas pro adatos auselę.
- ③ Atleiskite siūlo įvėriklio svirtelę, kartu paleisdami siūlo galą.

\* Jei siūlo įverti nepavyko, patikrinkite ar adata pakelta į aukščiausią padėtį ir pakartokite visus veiksmus iš naujo, pradedant nuo **1** žingsnio.



4

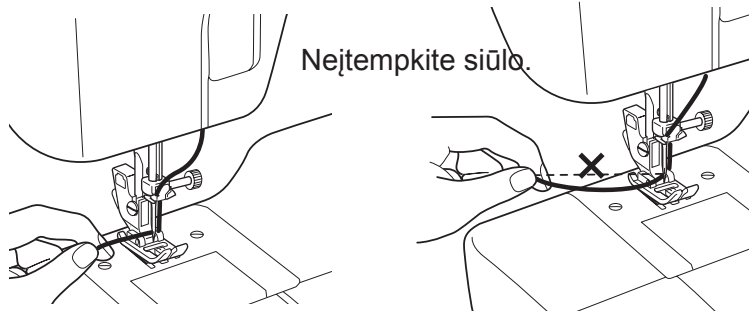
Paėmę už siūlo kilpelės, kuri susidarė už adatos, ištraukite apie 15 cm siūlo.



# Apatinio siūlo ištraukimas

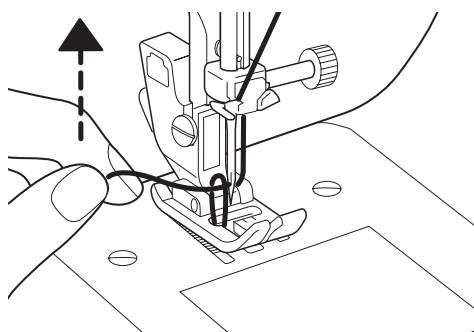
1

Pakelkite pėdelės svirtelę. Laisvai laikykite viršutinį siūlą kairiaja ranka, paskui pasukite smagratį į save vieną pilną apsisukimą.



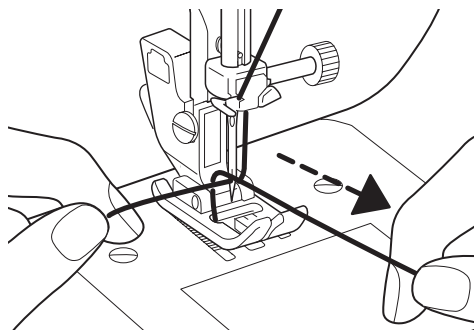
2

Šiek tiek patraukite viršutinį siūlą kairiaja ranka, kad į viršų pasitrauktų apatinysis.



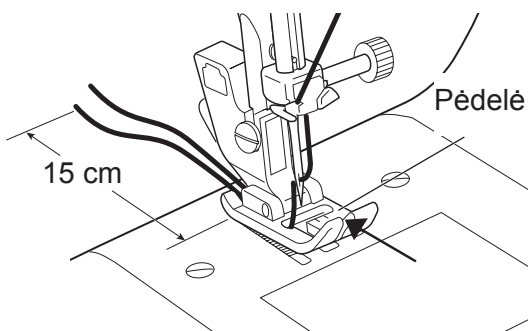
3

Traukite apatinį siūlą į priekį.



4

Sulyginkite abu siūlus, pranerkite juos pro griovelį (nurodytą rodykle) ir po pėdele, paskui ištraukite apie 15 cm siūlo.



# Dygsnių naudojimas

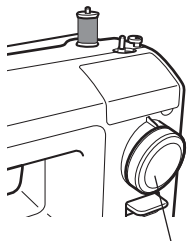
## ⚠ Perspėjimas



**Prieš sukdami dygsnio parinkimo ratuką, pagrindiniu galios jungikliu išjunkite siuvimo mašiną.**  
Priešingu atveju galima susižaloti.



**Kol adata nuleista, nesukite dygsnio parinkimo ratuko.**  
Priešingu atveju galima sulaužyti adatą ir susižaloti.



Norėdami pakelti adatą į aukščiausią padėtį, pasukite smagratį į save.  
Norėdami pasirinkti dygsnį, pasukite dygsnio parinkimo ratuką.

Dygsnio parinkimo ratukas

1 · 2 · 3 · 4 	Sagos kilpa	7 · 8 	Tiesus dygsnis Siūlių siuvimas Užtrauktuko įsiuvimas
5 · 6 	Zigzagas Aplikacija Apmėtymas	9 	Storos medžiagos tiesus dygsnis

## 15 dygsnių programų

10 	Taisomasis dygsnis Storos medžiagos apmėtymas	13 	Šachmatinis dygsnis
11 	Paslėptas dygsnis	14 	Dekoratyvinis dygsnis Peltakiavimo dygsnis
12 	Banguotas dygsnis	15 	Dekoratyvinis dygsnis Serpantininis

## 17 dygsnių programų

10 	Paslėptas dygsnis	14 · 15 	Dekoratyvinis dygsnis Apmėtymas
11 · 12 	Dekoratyvinis dygsnis	16 	Taisomasis dygsnis Storos medžiagos apmėtymas
13 	Sustiprintas tiesus dygsnis	17 	Banguotas dygsnis

# Pėdelės keitimas

 Perspėjimas

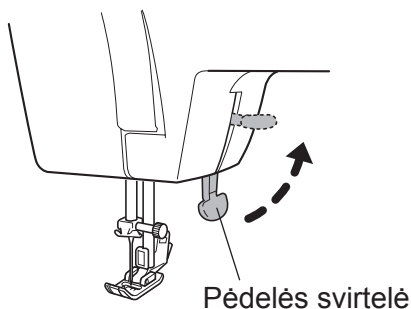


Prieš keisdami pėdelę, pagrindiniu galios jungikliu išjunkite siuvimo mašiną.

Priešingu atveju galima susižaloti.

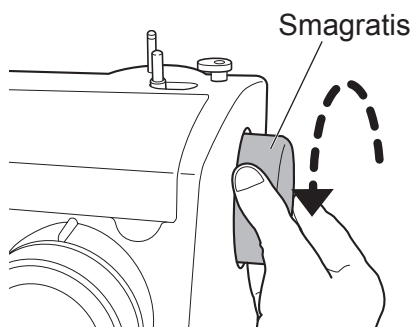
## ● Nuėmimas

**1** Pakelkite pėdelės svirtelę.

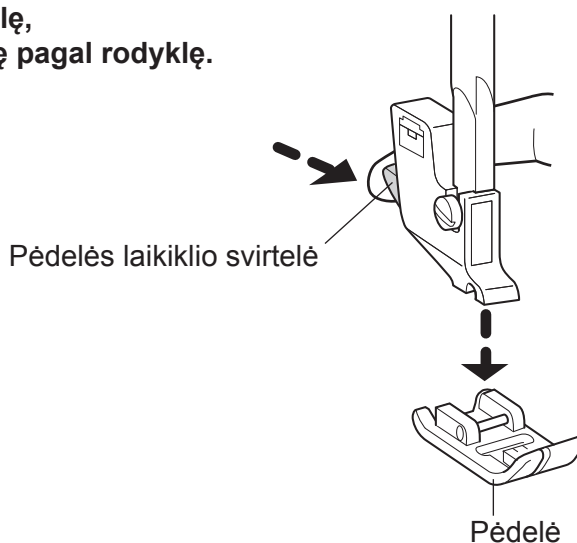


**2** Norėdami pakelti adatą, pasukite smagratis į save.

**Pastaba:**  
Nesukite netinkama kryptimi.



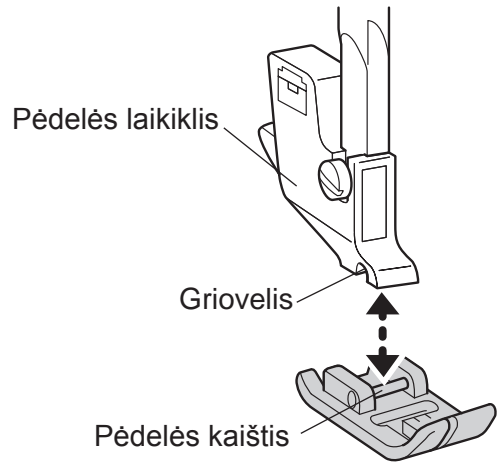
**3** Norėdami atlaisvinti pėdelę, spauskite pėdelės svirtelę pagal rodyklę.



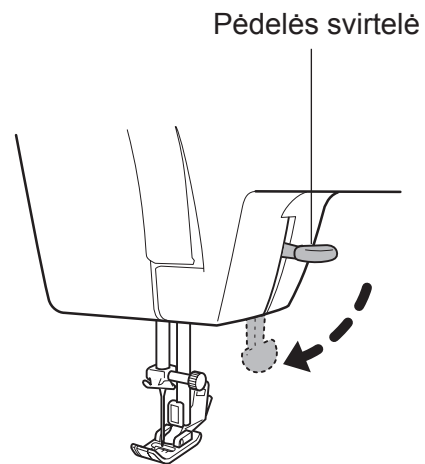


## ● Įstatymas

- 1 Padėkite pėdelės kaištį tiesiai po griovelio pėdelės laikiklyje.



- 2 Norėdami užfiksuoti pėdelę, nuleiskite pėdelės svirtelę.



2

Pasirengimas siūti

## Patarimas

Jei nenorite, kad atsilaisvintų pėdelė, rekomenduojame nenaudojant mašinos adatą ir pėdelę laikyti nuleidus.

# Adatos keitimas

## ⚠ Paspėjimas



**Prieš keisdami adatą, pagrindiniu galios jungikliu išjunkite siuvimo mašiną.**

Priešingu atveju galima susižaloti.

**Sulaužytos adatos yra pavojingos. Būtinai jas išmeskite ten, kur nepasiektų vaikai.**

Priešingu atveju galima susižaloti.

**1** Norėdami pakelti adatos smaigalį aukščiau nei adatos plokštelė, pasukite smagratį į save.

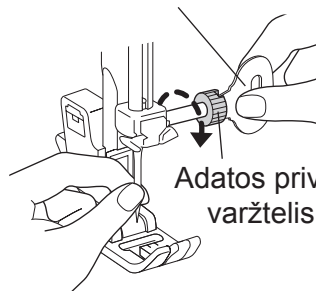
**2** Adatą laikykite viena ranka, atlaisvinkite adatos priveržimo varžtelį adatų plokštelės atsuktuvu ir išimkite ją.

**Pastaba:**

**Neišimkite adatos priveržimo varžtelio.**

**Norėdami išimti adatą, atlaisvinkite adatos priveržimo varžtelį.**

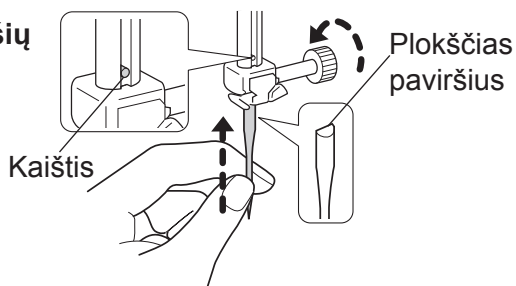
Adatų plokštelės atsuktuvus



Adatos priveržimo varžtelis

**3** Priglauskite plokščią adatos paviršių prie galinės pusės ir kiškite, kol jis susilies su kaiščiu.

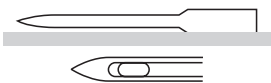
Tvirtai priveržkite adatos priveržimo varžtelį adatų plokštelės atsuktuvu.



## ● Tinkamos adatos parinkimas

Naudojant sugadintą adatą, galima ne tik pabloginti siuvimo kokybę, bet ir sugadinti adatos plokštelę, ritės lizdą arba sulaužyti adatą.

○ Gera adata



\* Jei padaromas netinkamas dygsnis arba nutraukiamas siūlas, pabandykite pakeisti adatą.

× Sugadinta adata



Adata yra sulenkta




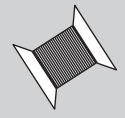

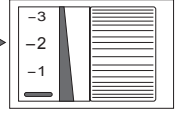
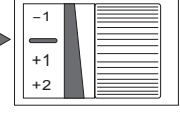
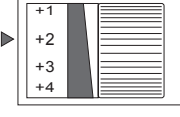
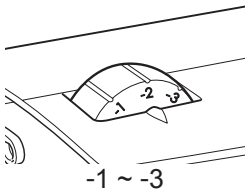
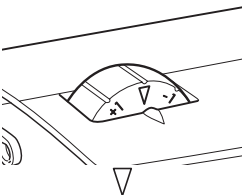
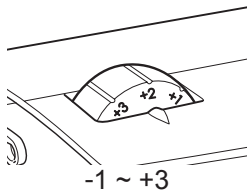
Adatos smaigalys yra nulūžęs / nudilęs



Adatos smaigalys yra sulinkęs

# Adatos, siūlo ir medžiagos santykis bei siūlo įtempimo reguliavimas

Siuvimo apipavidalinimo kokybė pagerės, jei pakeisite adatą ir siūlą pagal medžiagos tipą. Laikykitės nurodymų, pateiktų šioje lentelėje.

		Plonos medžiagos	Normalios medžiagos	Storos medžiagos
Adatos, siūlo ir medžiagos santykis	 Adata	Nr. 11/75	Nr. 14/90	Nr. 16/100
	 Siūlas	Poliesteris Nr. 90 Medvilnė nuo Nr. 80 iki Nr. 120 Šilkas Nr. 80	Poliesteris nuo Nr. 50 iki Nr. 60 Medvilnė nuo Nr. 60 iki Nr. 80 Šilkas nuo Nr. 50 iki Nr. 80	Poliesteris nuo Nr. 30 iki Nr. 50 Medvilnė nuo Nr. 40 iki Nr. 50 Šilkas nuo Nr. 50
	 Medžiaga	Normalus pamušalas Kvipleris Žoržetas Batistas Apvadai ir t.t.	Normalus paviršinis audinys Austinė medžiaga (audinys) Minkštasis denimas Satinas Medžiagos su pūkine apdaila Languotas medvilninis audinys ir t. t.	Užuolaidos Denimas Dygsniuotos medžiagos Vilna Tvidas Veltinys ir t. t.
Siūlo įtempimo nuoroda	Viršutinio siūlo įtempimo reguliatorius	<ul style="list-style-type: none"> <li>● C tipas</li> </ul>  <p>-1 ~ -3</p>	 <p>-</p>	 <p>+1 ~ +3</p>
		<ul style="list-style-type: none"> <li>● D tipas</li> </ul>  <p>-1 ~ -3</p>		 <p>-1 ~ +3</p>

- Siūdami tampujį audinį, naudokite adatą apvaliu smaigaliu.
- Papildomas adatas pirkite prieš tai patikrinę, ar jos tinka būtinoms siuvimo mašinoms.
- Viršutiniam / apatiniam siūlui naudokite tos pačios rūšies siūlus.
- Kuo didesnis adatos numeris, tuo adata storesnė, kuo didesnis siūlo numeris, tuo jis plonesnis.
- Norėdami siūti paprastai, viršutinio siūlo įtempimo reguliatorių nustatykite į padėtį „-“ (C tipas) arba „∇“ (D tipas).

## Tiesus dygsniavimas ir siuvimas atbuline eiga

 Perspėjimas



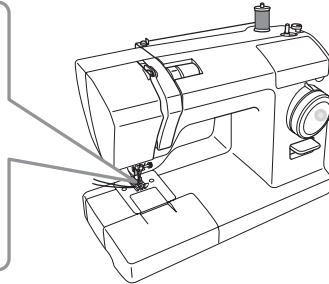
Siūdami per daug netraukite medžiagos.  
Priešingu atveju galima sulaužyti adatą ir susižaloti.

### ● Tiesus dygsnis

**1** Norėdami pakelti adatą, pasukite smagratį į save.

**2** Norėdami pasirinkti dygsnį, pasukite dygsnio parinkimo ratuką.

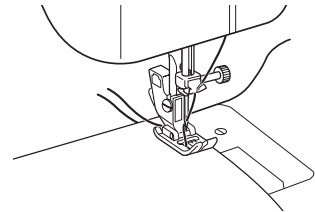
Zigzago siuvimo pėdelė  
(Gamykloje pritvirtinta  
prie siuvimo mašinos)



7	8	9
4,0	2,0	2,0 mm

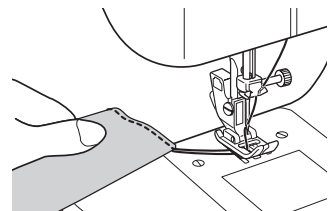
(Smulkesnis aprašas, kaip pakeisti pėdelę, pateiktas skyrelyje  
„Pėdelės keitimas“ 24 puslapyje.)

**3** Padėkite medžiagą ir nuleiskite pėdelės svirtelę.  
Užminkite ant kojinės paminos ir pradėkite siūti.



### ● Siuvimo pabaiga

Baigę siūti, pasukite smagratį į save,  
kol adata pakils į aukščiausią padėtį.  
Pakelkite pėdelės svirtelę ir ištraukite medžiagą.

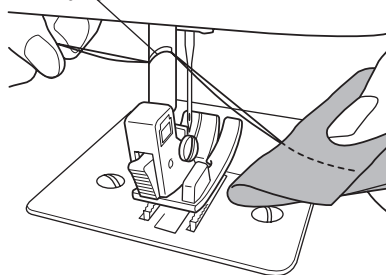


## ● Siūlų pjoviklis

### ■ C tipas

Sulygiuokite du siūlus ir nupjaukite juos siūlų pjovikliu, esančiu ant prispaudimo kojelės.

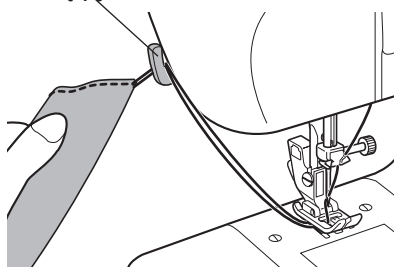
Siūlų pjoviklis



### ■ D tipas

Sulygiuokite du siūlus ir nupjaukite juos siūlų pjovikliu, esančiu ant priekinio dangtelio.

Siūlų pjoviklis



## ● Siuvimas atbuline eiga

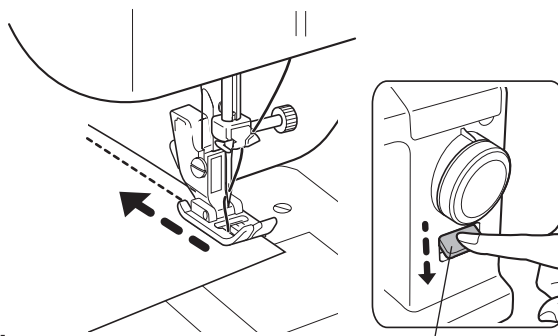
Norėdami, kad siūlė neiširtų, siuvinio pradžių ir pabaigą siūkite atbulomis.

**Atbulomis siuvama nuspaudus atbulinės eigos svirtelę.**

- 1 cm dygnis nuo medžiagos krašto apsaugos nuo siuvinio siūlės iširimo.
- Padarykite 3–4 dygnius atbuline eiga siuvinio pabaigoje.

**Pastaba:**

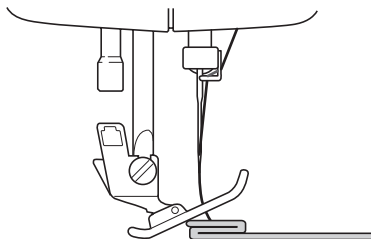
Norėdami grįžti prie siuvimo į priekį, patraukite pirštus nuo atbulinės eigos svirtelės.



Atbulinės eigos svirtelė

## ● Storos medžiagos siuvimas

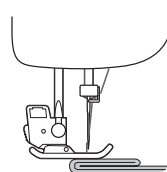
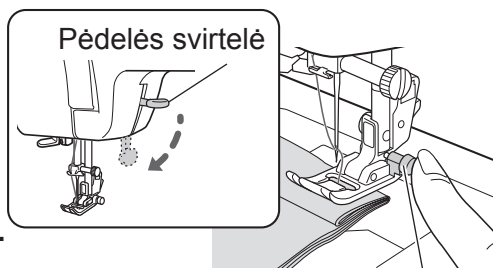
Kai siuvate storą audinį arba klostę, pėdelė gali pakilti ir gali būti neįmanoma praslinkti per medžiagą.



Šiek tiek pakeldami juodą mygtuką (prilaikymo pėdelės fiksavimo kaištį) ir jį paspausdami nuleiskite prilaikymo pėdelės svirtelę.

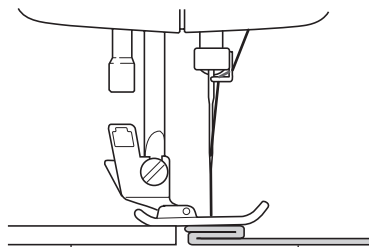
Prilaikymo pėdelė liks horizontalioje padėtyje ir netrukdys paduoti audinio.

Baigus siūlę, prilaikymo pėdelė grįš į pradinę padėtį.



Prilaikymo pėdelės fiksavimo kaištis

Padėkite tokio paties storio, kaip ir norima siūti medžiaga, medžiagą ar storą popierių po pėdele. Taip siuvinys išsilygins.



Medžiaga arba storas

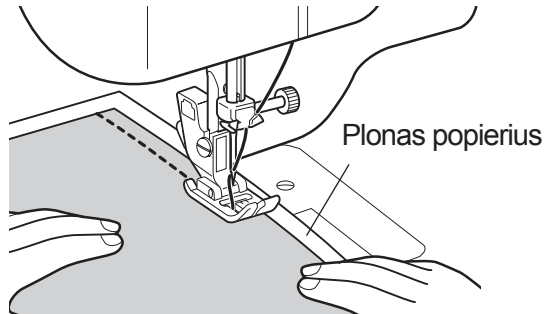
Siuvama medžiaga popierius

## ● Plonos medžiagos siuvimas

Siūnant ploną medžiagą, kartais ji raukšlėjasi arba tinkamai nepaduodama.

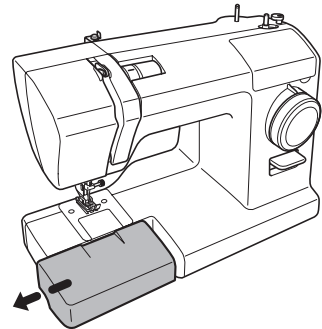
Tokiu atveju siūti yra lengviau, jei po medžiaga padedamas plonas popierius.

Baigę siūti atsargiai nuplėškite popierių.

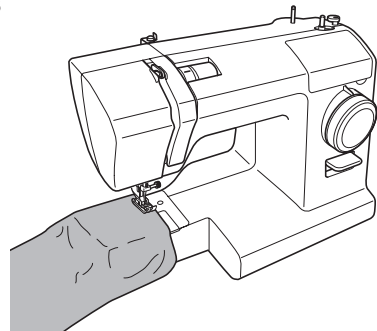


## ● Vamzdžio formos medžiagų siuvimas

- 1 Ištraukite nuimamą stalelį (priedų dėžutę) pagal rodyklę.



- 2 Traukiant siūkite vamzdžio formos medžiagas, pavyzdžiui, kelnes ar rankoves virš mašinos laisvos rankenos, kaip parodyta schemoje.



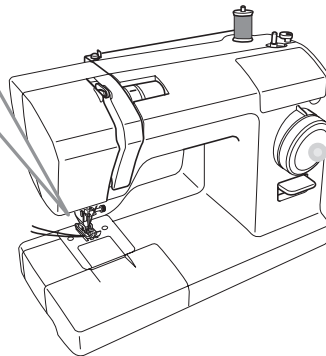
# Zigzago siuvimas

Yra skirtingi zigzago naudojimo būdai, pavyzdžiui, aplikacija arba apmėtymas.

**1** Norėdami pakelti adatą, pasukite smagratį į save.

**2** Norėdami pasirinkti dygsnį, pasukite dygsnio parinkimo ratuką.

Zigzago siuvimo pėdelė  
(Gamykloje pritvirtinta  
prie siuvimo mašinos)



5



2,5

6

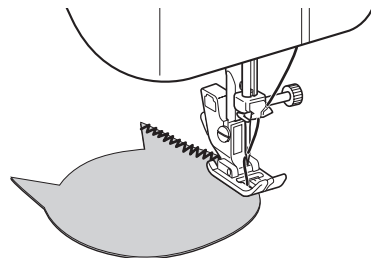


5,0 mm

(Išsamnis aprašymas, kaip pakeisti pėdelę, skyrelyje  
„Pėdelės keitimas“ 24 puslapyje.)

**3** Padėkite medžiagą ir nuleiskite  
pėdelės svirtelę.

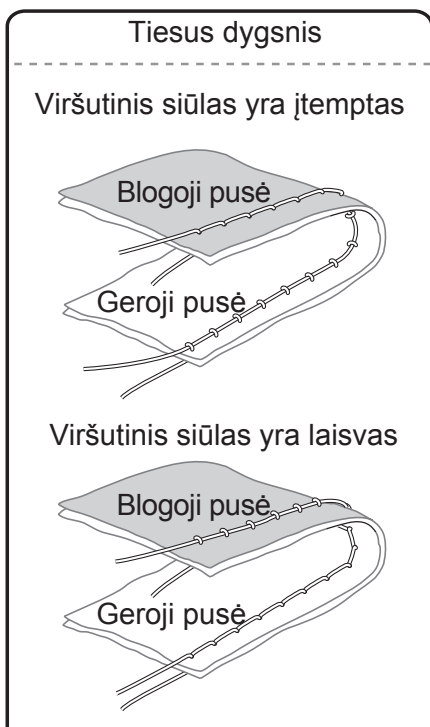
Užminkite ant kojinės paminos  
ir pradėkite siūti.





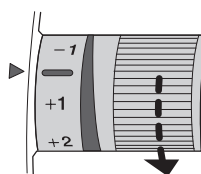
# Siūlo įtempimo reguliavimas

## • Viršutinio siūlo įtempimo reguliavimo būdas

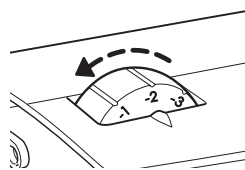


- Viršutinis siūlas yra įtemptas.

C tipas

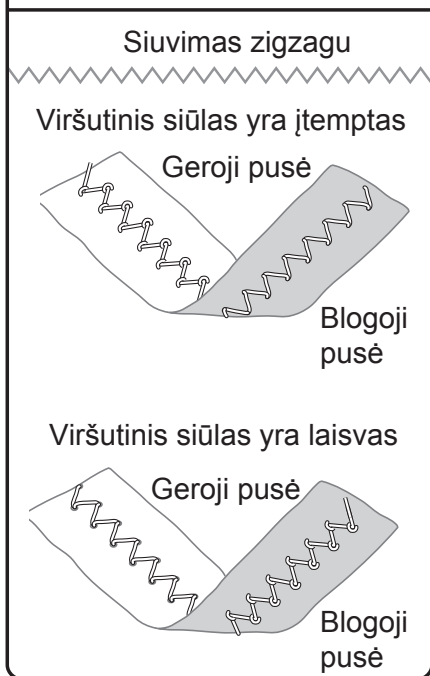


D tipas

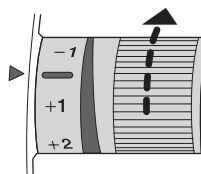


Pasukite žemyn viršutinio siūlo įtempimo reguliatorių.

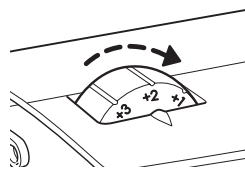
- Viršutinis siūlas yra laisvas.



C tipas



D tipas



Pasukite į viršų viršutinio siūlo įtempimo reguliatorių.

### Pastaba:

**Jei įtempimas nekinta, net kai reguliuojate viršutinio siūlo įtempimo reguliatorių, dar kartą įverkite viršutinį ir apatinį siūlus.**

# Sagos kilpos apsiuvimas

Sagos kilpa kiek įmanoma turi atitikti sagos dydį.

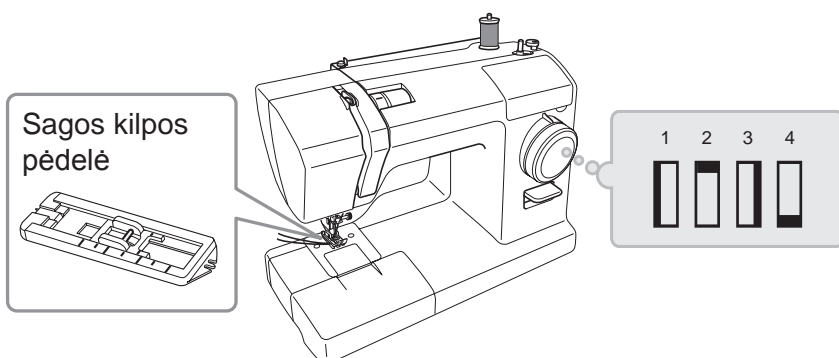
Norint geriau baigti sagos kilpos apsiuvimą, tampiajam ar plonam audiniui rekomenduojama naudoti stabilizatorių.

## ! Perspėjimas



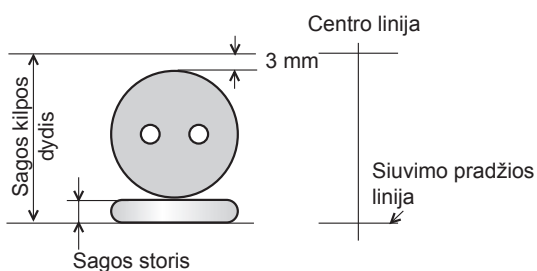
**Prieš keisdami pėdelę, pagrindiniu galios jungikliu išjunkite siuvimo mašiną.**  
Priešingu atveju galima susižaloti.

## 1 Keiskite sagos kilpos pėdelę.



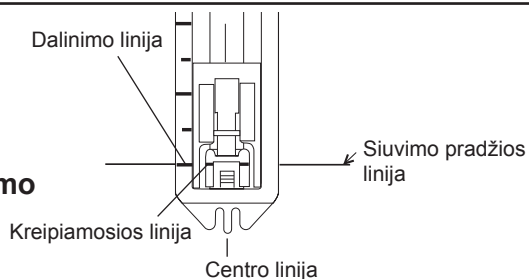
(Išsamenis aprašymas, kaip pakeisti pėdelę, skyrelyje „Pėdelės keitimas“ 24 puslapyje.)

## 2 Nustatykite sagos kilpos dydį ir pažymėkite linijas ant medžiagos.

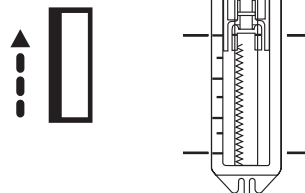


(Sagos skersmuo + sagos storis + 3 mm)

## 3 Kiek įmanoma tiksliau sulygiuokite sagos kilpos pėdelės dalinimo liniją esančią arčiausiai Jūsų su kreipiamosios linija ir nuleiskite pėdelę ant siuvimo pradžios linijos, pažymėtos ant medžiagos.

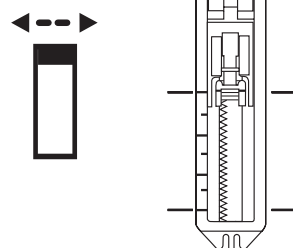


- 4** Pakelkite adatą į aukščiausią padėtį, nustatykite dygsnio parinkimo reguliatorių į padėtį „1“, siūkite kairiąją pusę, paskui sustokite ties medžiagoje pažymėta linija.

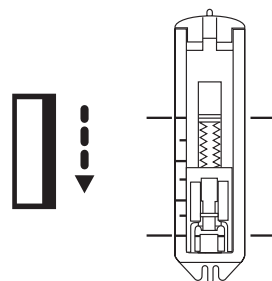


- 5** Pakelkite adatą į aukščiausią padėtį, nustatykite dygsnio parinkimo reguliatorių į padėtį „2“ ir siūkite 5–6 tvirtinimo dygsnius.

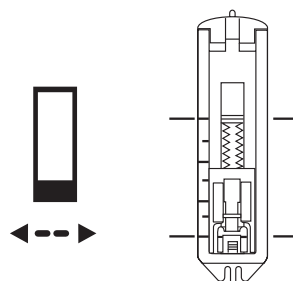
Padėtys „2“ ir „4“ ant dygsnio parinkimo reguliatoriaus naudoja tą pačią reguliatoriaus padėtį.



- 6** Pakelkite adatą į aukščiausią padėtį, nustatykite dygsnio parinkimo reguliatorių į padėtį „3“, siūkite dešiniąją pusę, paskui sustokite ties medžiagoje pažymėta linija.



- 7** Pakelkite adatą į aukščiausią padėtį, nustatykite dygsnio parinkimo reguliatorių į padėtį „4“ ir siūkite 5–6 tvirtinimo dygsnius.



## ⚠ Perspėjimas



Rėzdami sagų kilpas sagų kilpų pjovikliu, nelaikykite medžiagos pjoviklio priekyje. Priešingu atveju galima susižaloti ranką.

8

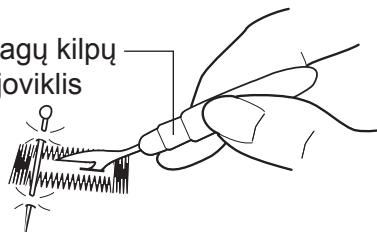
Sagų kilpų pjovikliu rėzdami iki centro įsitikinkite, kad neperpjausite dygsnių.

**Pastaba:**

Jei žymėjimo smeigtukas yra tvirtinimo dygsnių zonoje, jis padės išvengti tvirtinimo dygsnių prapjovimo sagų kilpų pjovikliu.



Sagų kilpų  
pjoviklis

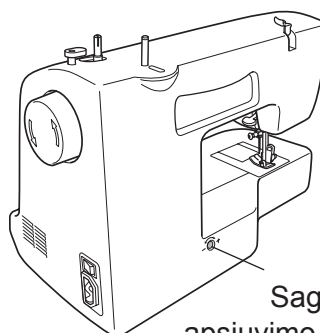


## ● Sagų kilpų pusiausvyros reguliavimas

- Sagos kilpos apsiuvimo tankumo reguliavimo varžteliu (galinėje pusėje) reguliuokite pusiausvyrą tarp dygsnių.
- Reguluokite sukdami (–) atsuktuvu.
- Nesukite atsuktuvo daugiau nei 90°.

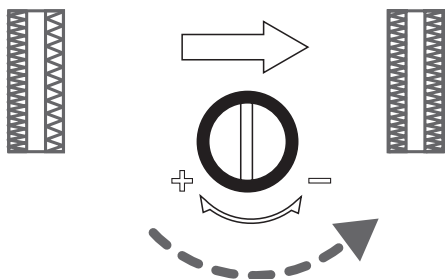
**Pastaba:**

Pradinė sagos kilpos apsiuvimo tankumo reguliavimo varžtelio padėtis gali skirtis, priklausomai nuo mašinos modelio.

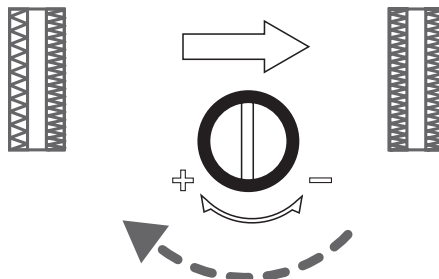


Sagos kilpos  
apsiuvimo tankumo  
reguliavimo varžtelis

Jei dygsniai dešinėje sagos kilpos pusėje yra laisvi, šiek tiek pasukite „–“ kryptimi.



Jei dygsniai yra laisvi kairėje sagos kilpos pusėje, šiek tiek pasukite „+“ kryptimi.



# Apmėtymas

Tai siuvimo būdas, kuris apsaugo medžiagos kraštą nuo irimo.

## ! Perspėjimas



**Prieš keisdami pėdelę, pagrindiniu galios jungikliu išjunkite siuvimo mašiną.**

Priešingu atveju galima susižaloti.

3

Siuvinimas

## 1 Įstatykite zigzago siuvimo pėdelę arba apmėtymo pėdelę.

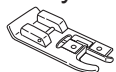
**Pastaba:**

**Siūdami ploną medžiagą, pasirinkite dygsnį .**

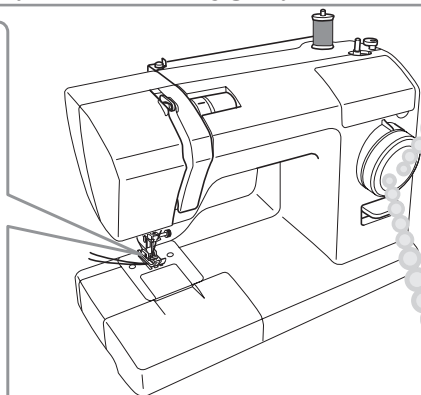
Zigzago siuvimo pėdelė



Apmėtymo pėdelė



\* Apmėtymo pėdelė pridedama tik prie SuperJ15/17 / SPJ17XL / SUPERJEANS PowerFab17 modelio.



15 dygsnių programų

6

10



17 dygsnių programų

6

14

15

16



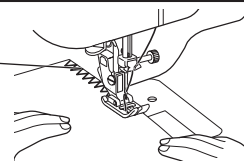
(Išsamenis aprašymas, kaip pakeisti pėdelę, skyrelyje „Pėdelės keitimas“ 24 puslapyje.)

### ● Naudojant zigzago siuvimo pėdelę

2

Padėkite medžiagą taip, kad adata, judėdama į dešinę, šiek tiek užeitų už medžiagos krašto.

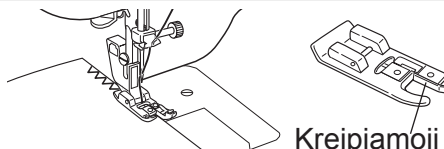
Dešinioji adatos dūrio vieta



### ● Naudojant apmėtymo pėdelę

2

Medžiagą siūkite sulyginę jos kraštą su kreipiamąja ant pėdelės.



Kreipiamoji

## ! Perspėjimas



**Su apmėtymo pėdele nesiūkite dygsnio .**

Adata gali atsitrengti į pėdelę ir sulūžti arba sužaloti.

# Užtrauktuko įsiuvimas

## ⚠ Perspėjimas

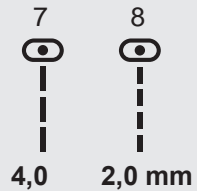
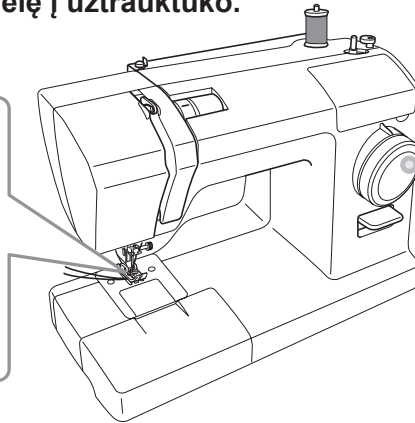
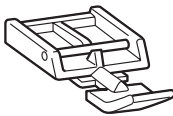


Prieš keisdami pėdelę, pagrindiniu galios jungikliu išjunkite siuvimo mašiną.

Priešingu atveju galima susižaloti.

## 1 Pakeiskite esamą pėdelę į užtrauktuko.

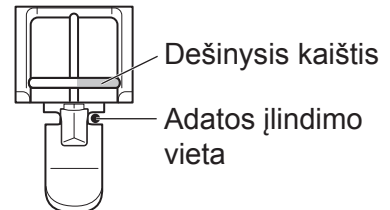
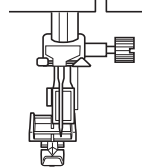
Užtrauktuko pėdelė



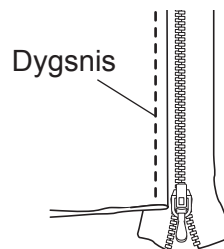
(Išsamenis aprašymas, kaip pakeisti pėdelę, skyrelyje „Pėdelės keitimas“ 24 puslapyje.)

## ● Kairiosios užtrauktuko pusės siuvimas

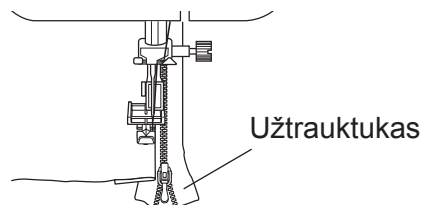
### 2 Įstatykite dešinįjį užtrauktuko pėdelės kaištį į pėdelės laikiklį.



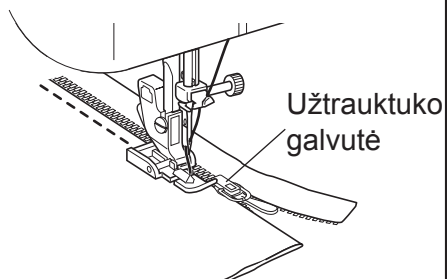
### 3 Sulygiuokite užtrauktuką bei medžiagą ir pradėkite dygsniuoti.



### 4 Padėkite medžiagą taip, kad užtrauktukas būtų dešinėje pėdelės pusėje.



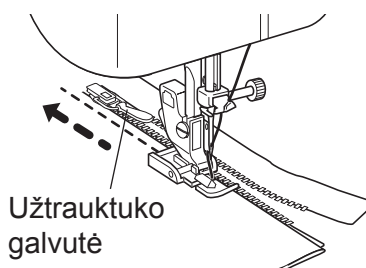
- 5** Siūkite tol, kol pėdelė atsirems į užtrauktuko galvutę, paskui sustabdykite siuvimo mašiną.



- 6** Norėdami nuleisti adatą į medžiagą, pasukite smagratį į save.

- 7** Pakelkite pėdelę.

- 8** Nustumkite užtrauktuko galvutę už pėdelės ir baikite siūti.

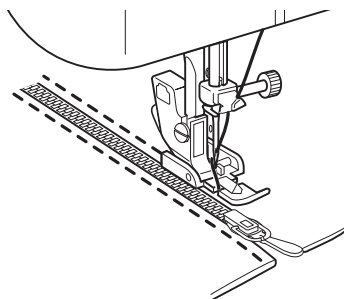


## ● Dešinėsios užtrauktuko pusės siuvimas

Išimkite pėdelę ir vėl įstatykite kairiuoju kaisčiu. Dešiniąją užtrauktuko pusę siūkite taip pat, kaip ir kairiąją.

**Pastaba:**

Siuvant ta pačia kryptimi kaip ir kairiąją pusę, išvengsite siuvimo nesutapimų.



# Paslėptasis dygsniavimas

Siūnant šiuo būdu, dygsnis nematomas medžiagos gerojoje pusėje.

## ⚠ Perspėjimas



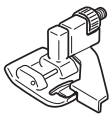
**Prieš keisdami pėdelę, pagrindiniu galios jungikliu išjunkite siuvimo mašiną.**  
Priešingu atveju galima susižaloti.

## 1 Įstatykite zigzago siuvimo pėdelę arba paslėpto dygsnio pėdelę.

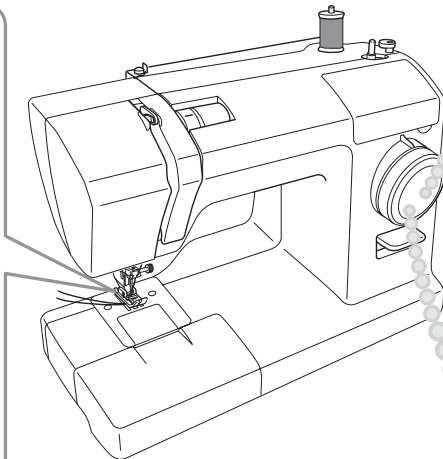
Zigzago siuvimo pėdelė



Paslėpto dygsnio pėdelė



\* Paslėpto dygsnio pėdelė pridedama tik prie SuperJ15/17 / SPJ17XL / SUPERJEANS modelio.



15 dygsnių programų

11



17 dygsnių programų

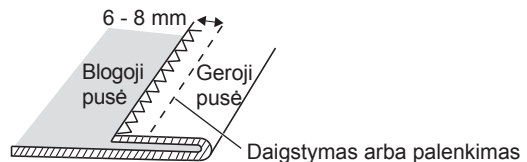
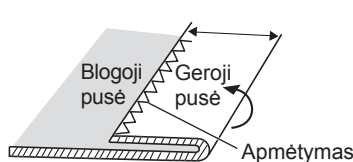
10



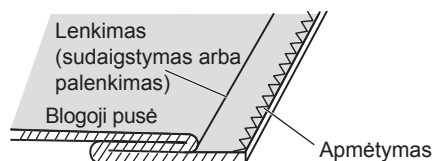
(Išsamenis aprašymas, kaip pakeisti pėdelę, skyrelyje „Pėdelės keitimas“ 24 puslapyje.)

## 2 Apmėtykite medžiagos kraštą, tada sulenkite medžiagą, kaip parodyta.

\* Pridaigstykite ar prilyinkite 6–8 mm klostelę nuo medžiagos krašto.

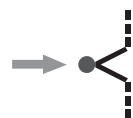


## 3 Ties sudaigstytu arba užlygintu kraštu atlenkite atgal medžiagą taip, kad blogoji pusė būtų atsukta į viršų.



## 4 Smagratį sukite į save tol, kol adata įlīs į kairiąją pusę.

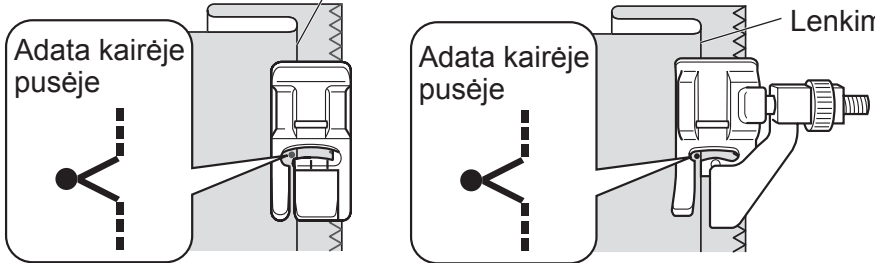
Adata kairėje pusėje





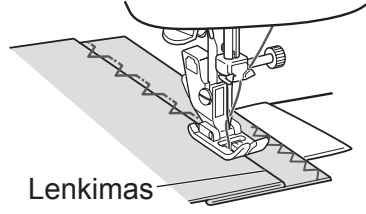
**5** Padėkite medžiagą taip, kad adata šiek šiek užkabintų lenkimą.

Zigzago siuvimo pėdelė      Lenkimas      Paslėpto dygsnio pėdelė



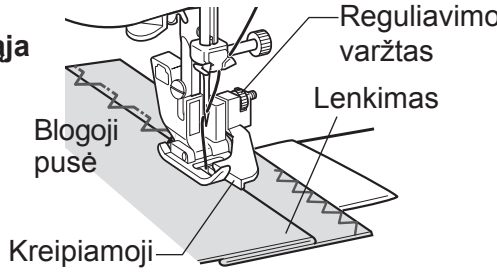
- Naudojant zigzago siuvimo pėdelę

**6** Nuleiskite pėdelę ir pradėkite siūti. Dygsnio, kuris užkabins lenkimą, dalis bus matoma dešinėje medžiagos pusėje. Siūkite tolygiai, kad dygsniavimas nebūtų nei per didelis, nei per mažas.



- Naudojant paslėpto dygsnio pėdelę

**6** Nuleiskite pėdelę, pasukite varžtą taip, kad lenkimas susilygiuotų su kreipiamąja ir siūkite lygiuodami su kreipiamąja.

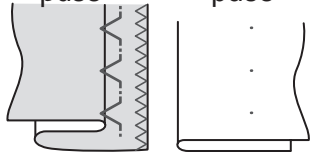


**7** Susiuvę ištraukite daigstymo siūlą ir atlenkite medžiagą.

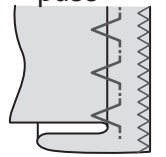

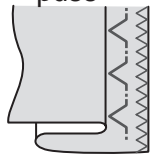

■ Pusiausvyri dygsniai    ■ Nesklandumai

Maži dygsniai tolygiai išdėstyti dešinėje pusėje.

Blogoji pusė      Geroji pusė



(Atlenkus)

Adata užkabina per daug lenkimo		Adata neužkabina lenkimo	
Blogoji pusė	Geroji pusė	Blogoji pusė	Geroji pusė
			
Dideli dygsniai dešinėje pusėje		Paslėptieji dygsniai nematomi	

## 4

# Techninė priežiūra

Valymo ir techninės priežiūros darbų negali atlikti tinkamai neprižiūrimi vaikai.

## Transporterio ir ritės lizdo techninė priežiūra

Jei iš siuvimo mašinos sklinda neįprasti garsai arba ji lėtai sukasi, ant kablo arba transporterio gali būti likę panaudoto siūlo arba dulkių. Atlikite kablo ir transporterio techninę apžiūrą.

### ! Paspėjimas



**Prieš valydami kablį, pagrindiniu galios jungiklius išjunkite siuvimo mašiną ir ištraukite galios kištuką iš lizdo.**  
Priešingu atveju galima susižaloti.

### Dėmesio!

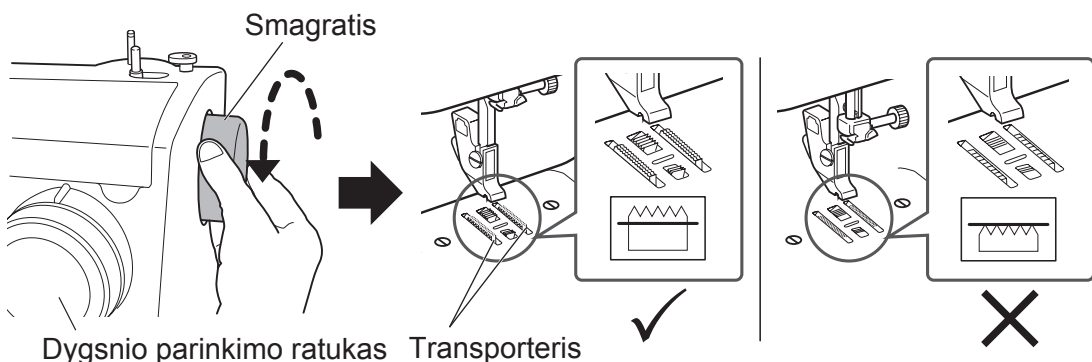
**Nenaudokite dezinfekavimo priemonių, baliklio, benzino arba skiedikliu išmirkytų šluosčių.**  
Priešingu atveju gali išblukti spalva ar trūkti dažai.

## ● Transporterio ir kablo valymas

1

**Nuimkite pėdelę ir adatą.**

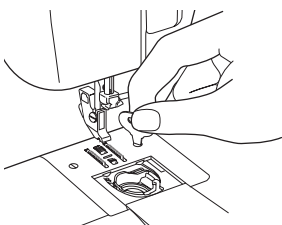
**Sukite dygsnio parinkimo ratuką iki padėties „7“, tada, norėdami pakelti transporterį, pasukite smagrą į save.**



Dygsnio parinkimo ratukas    Transporteris

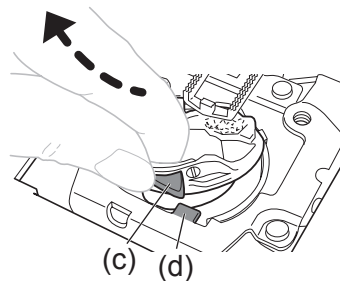
2

**Adatų plokštelės atsuktuvu atlaisvinkite varžtus adatų plokštelėje ir juos nuimkite.**



3

**Kelkite ritės lizdą taip, kad dalis (c) praeitų pro dalį (d), kaip parodyta.**



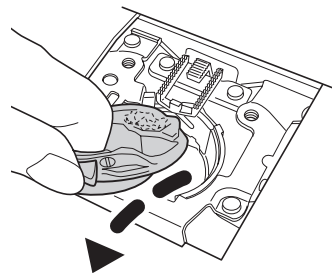
(c) (d)

**4** Norėdami išimti ritės lizdą, traukite jį pagal rodyklę.

**Pastaba:**  
Netraukite per stipriai, nes galima subraižyti ritės lizdą.

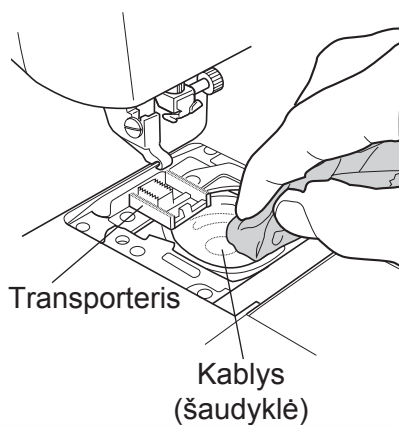
\* Jei ritės lizdo negalite ištraukti, pradėkite nuo 3-io žingsnio ir pakartokite procedūrą.

**3**



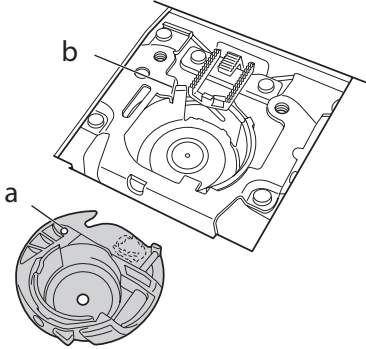
**5** Nuvalykite siūlų likučius ar dulkes nuo transporterio ir kablų minkšta šluoste.

Norint nusiurbti siūlų likučius ir dulkes, galima naudoti dulkių siurblį.

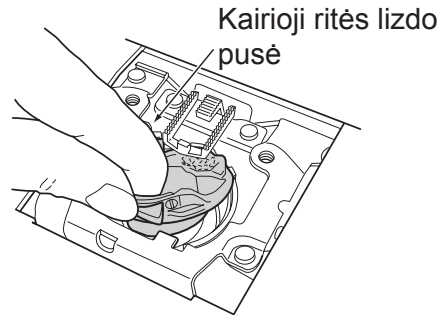


## ● Ritės lizdo įstatymas

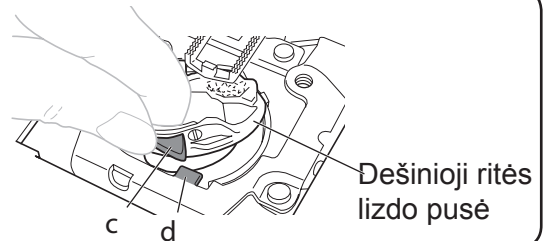
- 1** Įdėkite ritės lizdą taip, kad dalis (a) ant ritės lizdo siuvimo mašinoje būtų žemiau dalies (b).



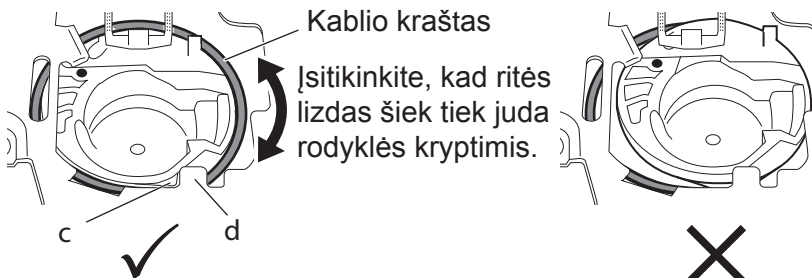
- 2** Pakėlę ritės lizdą į kairę, užmaukite kairę ritės lizdo pusę ant kablo, kaip parodyta.



- 3** Užmaukite dešiniąją ritės lizdo pusę ant kablo taip, kad dalis (c) ant ritės lizdo siuvimo mašinoje būtų prie kairiosios dalies (d).



- 4** Įsitikinkite, kad ritės lizdas gerai įdėtas į kablį.



<Tinkamai uždėjus>

- Ritės lizdas tilpo į kablį taip, kad matomas kablo kraštas.
- Dalis (c) ant ritės lizdo siuvimo mašinoje yra į kairę nuo dalies (d).

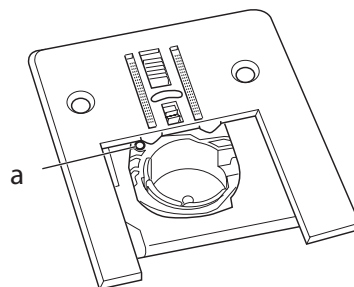
<Netinkamai uždėjus>

- Dešinioji ritės lizdo pusė dengia kablo kraštą, o ritės kraštas yra pakilęs.

### Pastaba:

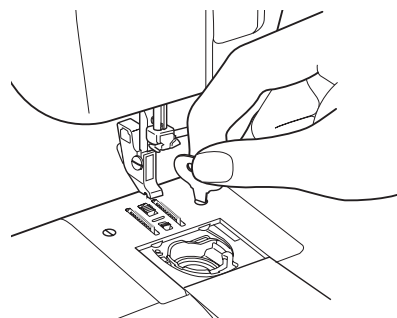
Rūpestingai patikrinkite ritės lizdą, nes jis gali būti netinkamai įstatytas net jei ritės lizdo dalis (c) yra dalies (d) kairėje mašinos pusėje, kaip parodyta aukščiau dešinėje esančioje schemoje.

- 5** Uždėkite adatų plokštelę, pažymėtą (a) ant ritės lizdo, taip, kaip parodyta schemoje.



- 6**
- ① Priveržkite adatų plokštelės varžtus.
  - ② Pritvirtinkite pėdelę ir įkiškite adatą.
  - ③ Patikrinkite, ar adata tinkamai įlenda į skylę adatų plokštelėje.

\* Jei ritės lizdas sumontuotas netinkamai, smagratis nesisuks tolygiai. Jei taip atsitiktų, nuimkite adatų plokštelę bei ritės lizdą ir iš naujo juos sumontuokite.



# Lemputės keitimas

## ⚠️ Įspėjimas



**Naudokite tik specialiai šiai siuvimo mašinai sukurtą lemputę.**  
Priešingu atveju tai gali sukelti gaisrą.

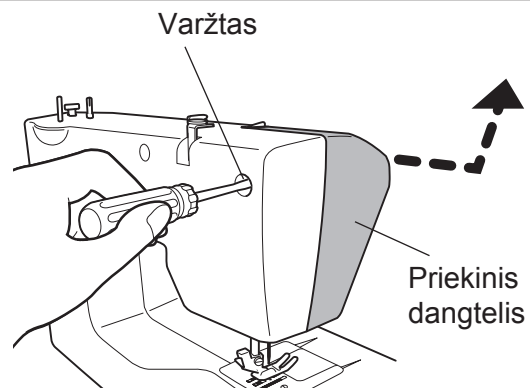


**Prieš keisdami lemputę, pagrindiniu galios jungikliu išjunkite siuvimo mašiną, ištraukite galios kištuką iš lizdo, tada palaukite, kol atvės lemputė.**

Priešingu atveju galima nudegti arba patirti elektros šoką.

1

Atsuktuvu (+) atlaisvinkite varžtą ir nuimkite priekinį dangtelį pagal rodyklę.



2

Sukite lemputę prieš laikrodžio rodyklę pagal rodyklę schemeje ir išimkite.

3

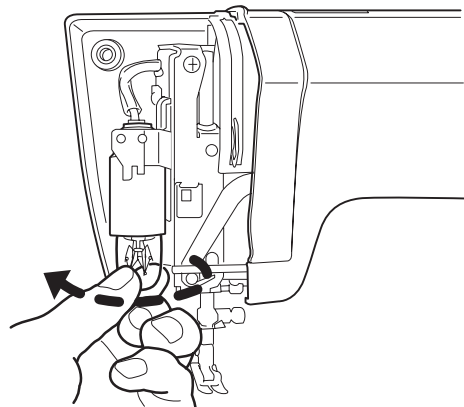
Įsukite naują lemputę pagal laikrodžio rodyklę.

### Pastaba:

Naudokite nedidesnės nei 15 W galios lemputę.

Lemputę galima įsigyti adresu <http://www.home-sewing.com>.

Arba galite susisiekti su pardavėju.



4

Pakeitę lemputę, gražinkite priekinį dangtelį.

# Lemputės keitimas

Modeliui SuperJ17R

## ⚠️ Įspėjimas



**Naudokite tik specialiai šiai siuvimo mašinai sukurtą lemputę.**  
Priešingu atveju tai gali sukelti gaisrą.



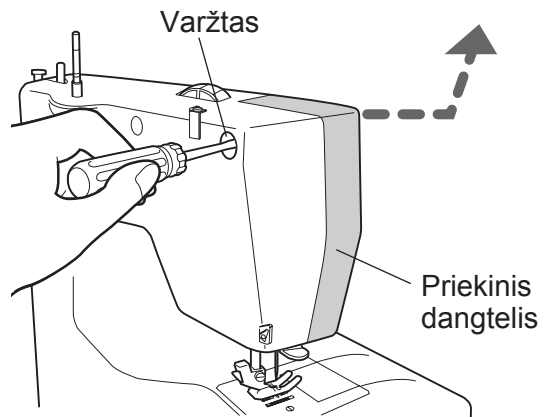
**Užtikrinkite, kad lemputės apsauga nesiliestų prie siuvimo mašinos dangtelio.**  
Priešingu atveju tai gali sukelti gaisrą.



**Prieš keisdami lemputę, pagrindiniu galios jungikliu išjunkite siuvimo mašiną, ištraukite galios kištuką iš lizdo, tada palaukite, kol atvės lemputė.**  
Priešingu atveju galima nudegti arba patirti elektros šoką.

1

Atsuktuvu (+) atlaisvinkite varžtą ir nuimkite priekinį dangtelį rodyklės rodoma kryptimi.

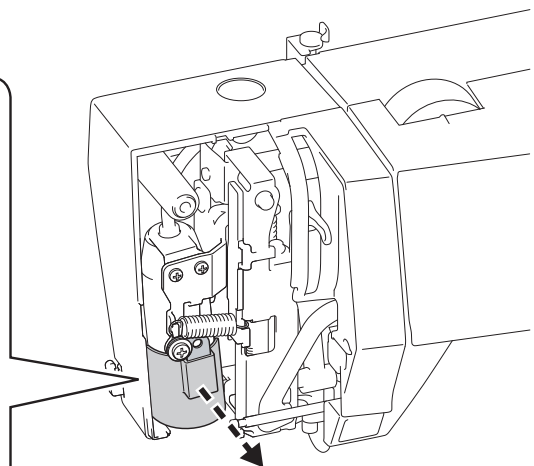
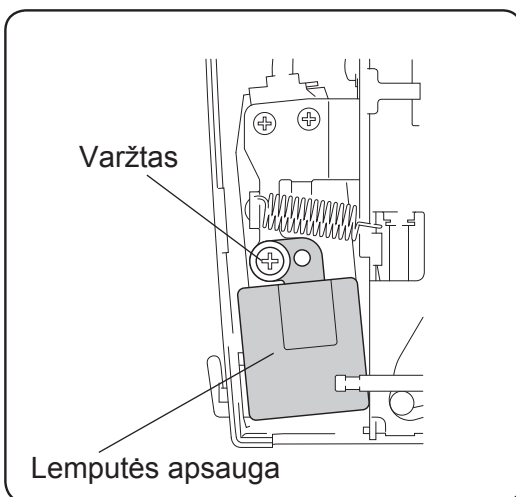


4

Techninė priežiūra

2

Atsuktuvu (+) atlaisvinkite varžtą ir nuimkite lemputės apsaugą rodyklės rodoma kryptimi.



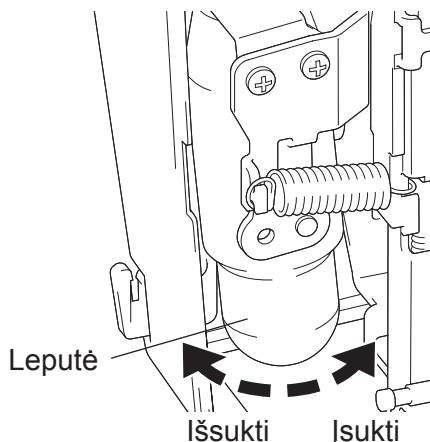
**3** Sukite lemputę prieš laikrodžio rodyklę ir ją išimkite.

**4** Įsukite naują lemputę sukdami ją pagal laikrodžio rodyklę.

**Pastaba:**

Naudokite ne didesnės nei 15 W galios lemputę.

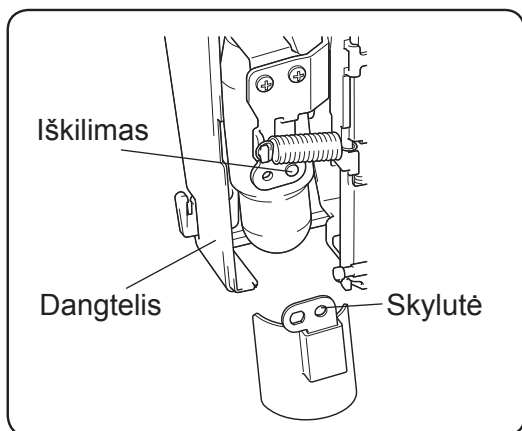
Lemputę galite įsigyti adresu <http://www.home-sewing.com>. Arba galite susisiekti su pardavėju.



**5** Uždėkite lemputės apsaugą diagramoje rodama kryptimi.

Užtikrinkite, kad skylutė, esanti leputės apsaugos dešinėje pusėje, atitiktų iškilimą and lemputės laikiklio.

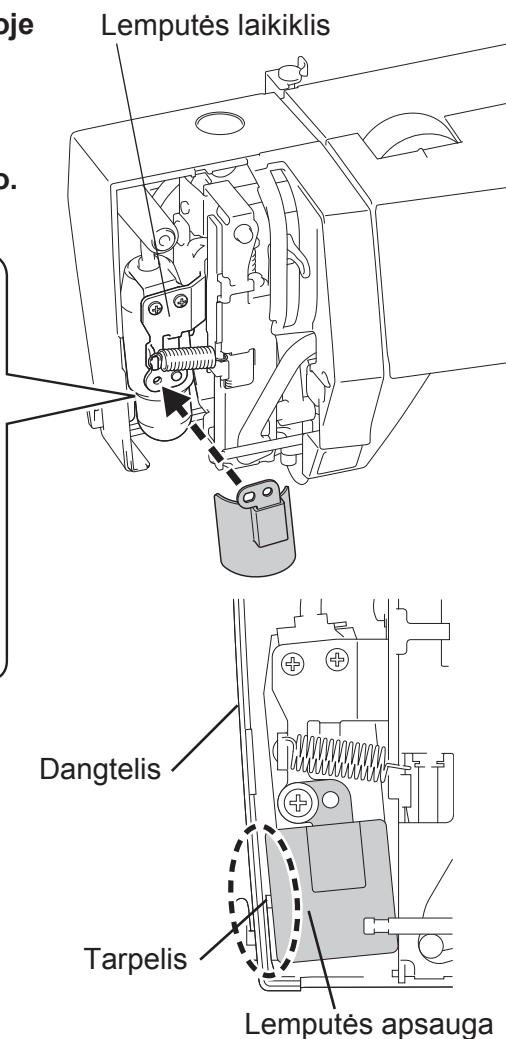
Prisukite leputės apsaugą atsuktuvu.



**Pastaba:**

Užtikrinkite, kad tarp lemputės apsaugos ir siuvimo mašinos dangtelio būtų tarpas.

**6** Pakeitę lemputę ir pritvirtinę lemputės apsaugą, uždėkite priekinį dangtelį.





# Dvigubai izoliuotų gaminių aptarnavimas (230V-240V)

Dvigubai izoliuotame gaminyje vietoj žeminimo yra dvi izoliavimo sistemos. „Nėra žeminimo“ reiškia, kad dvigubai izoliuotam gaminiui nereikia papildomo žeminimo. Jį aptarnaujant, reikia ypatingo kruopštumo; tai gali atlikti tik išmanantis sistemą kvalifikuotas serviso personalas. Dvigubai izoliuoto gaminio atsarginės dalys turi būti identiškos dalims, esančioms gaminyje. Dvigubai izoliuotas gaminyje yra pažymėtas simboliu.

## Informacija apie kaitinamąją lempuotę

Į mūsų gaminių įsukama kaitinamoji lempuotė netinkama apšvietimui namuose ir yra sukurta apšviesti tik siuvimo mašinos siuvimo zoną.

## Nesklandumų šalinimas

Kokia problema? Prieš susisiekdami su serviso centru dėl remonto, patikrinkite tokias galimybes:

Sutrikimas	Priežastis	Taisymo būdas	Puslapis
Mašina neveikia	Neįkištas maitinimo laido kištukas.	Tinkamai įkiškite maitinimo laido kištuką.	12
	Išjungtas pagrindinis maitinimo jungiklis.	Ijunkite siuvamąją mašiną.	12
	Ant kablo susinarpliojęs siūlas arba kablyje sulaužyta adata.	Sutvarkykite kablį.	42
	Siūlų ritelės vyniojimo ašelė pastumta į dešinę	Pastumkite siūlų ritelės vyniojimo ašelę į kairę	14
Mašina labai triukšminga ir veikia lėtai	Ant kablo arba transporterio yra medvilninio pluošto arba pūkų.	Pašalinkite medvilninį pluoštą arba pūkus nuo kablo arba transporterio.	42

Sutrikimas	Priežastis	Taisymo būdas	Puslapis
Nuolat laužomos adatos	Adata netinkamai įstatyta į mašiną.	Tinkamai įstatykite adatą.	26
	Atsilaisvinęs adatos priveržimo varžtelis.	Tvirtai priveržkite varžtelį.	26
	Adata per plona medžiagai.	Naudokite medžiagai tinkamo dydžio adatą.	27
	Per daug įtemptas viršutinis siūlas.	Atlaisvinkite viršutinio siūlo įtempimo reguliatorių.	33
	Ritės lizdas nėra tinkamoje padėtyje.	Padėkite ritės lizdą į tinkamą padėtį.	44
Nuolat nutraukiamas viršutinis siūlas	Mašinoje netinkamai įvertas siūlas.	Iš naujo įverkite siūlą į siuvimo mašiną.	16-19
	Susinarpliojęs siūlas ritės lizde arba ant kablį.	Pašalinkite susipainiojusį siūlą ir išvalykite transporterį bei kablį.	42
	Per daug įtemptas viršutinis siūlas.	Atlaisvinkite viršutinio siūlo įtempimo reguliatorių.	33
	Sulinkusi adata arba kabinasi adatos smaigalys.	Įstatykite naują adatą.	26
	Netinkamai įstatyta adata.	Tinkamai įstatykite adatą.	26
	Siūlas yra prastos kokybės.	Naudokite geros kokybės siūlą.	—
Nuolat nutraukiamas apatinis siūlas	Netinkamai įvertas apatinis siūlas.	Iš naujo įverkite siūlą į ritės lizdą.	16, 17
Medžiaga nėra paduodama pro mašiną	Purvinas transporteris.	Pašalinkite bet kokį medvilninį pluoštą arba pūkus nuo transporterio.	42
	Dygsnių parinkimo ratukas nustatytas į sagų kilpų „2“ arba „4“ padėtį.	Iš naujo nustatykite norimą dygsnį dygsnio parinkimo ratuku.	23
Praleidžiami dygsniai	Netinkamai įstatyta adata.	Tinkamai įstatykite adatą.	26
	Sulenкта adata.	Naudokite tiesią adatą.	26
	Adata ir siūlas netinka medžiagai.	Naudokite tinkamą medžiagai adatą ir siūlą.	27
	Netinkama įvertas viršutinis siūlas.	Iš naujo tinkamai įverkite viršutinį siūlą.	18, 19

Sutrikimas	Priežastis	Taisymo būdas	Puslapis
Medžiaga raukšlėjasi	Per daug įtemptas viršutinis siūlas.	Sureguliuokite siūlo įtempimą.	33
	Mašinoje netinkamai įvertas siūlas.	Iš naujo įverkite siūlą.	16 - 19
	Adata per stora medžiagai.	Naudokite plonesnę, medžiagai tinkamą adatą.	27
	Adata kabinasi.	Įstatykite naują adatą.	26
	Siuvamas tampusis audinys.	Naudokite adatą apvaliu smaigaliu.	27
Apatinis siūlas išlenda ant medžiagos viršutinės pusės	Netinkamai užvyniotas siūlas ant ritės.	Iš naujo tinkamai užvyniokite siūlą ant ritės.	16, 17
	Per daug įtemptas viršutinis siūlas.	Sureguliuokite siūlo įtempimą.	33
	Naudojama netinkama plastikinė arba metalinė ritė.	Naudokite tik TOYOTA ritę.	14
Viršutinis siūlas išlenda ant apatinės medžiagos pusės	Per laisvas viršutinis siūlas.	Sureguliuokite siūlo įtempimą.	33
	Netinkamai įvertas viršutinis siūlas (nepranertas per siūlo kreipiamąją).	Iš naujo tinkamai įverkite viršutinį siūlą.	18, 19
Adatos vėrikliu nepavyksta įverti siūlo į adatą	Per žema adatos padėtis.	Pasukite smagratį taip, kad linija būtų viršuje.	9
	Naudojama adata Nr. 9/65.	Naudokite 11/75–16/100 dydžio adatas.	27
	Netinkamai įstatyta adata.	Tinkamai įstatykite adatą.	26
	Sulenкта adata.	Naudokite tiesią adatą.	26
	Netinkamai pranertas siūlas per adatos strypo siūlo kreipiamąją.	Iš naujo tinkamai pranerkite siūlą per adatos strypo siūlo kreipiamąją.	18

Jei aukščiau paminėtais būdais nepavyksta išspręsti problemos, susisiekite su serviso centru, kaip nurodyta garantijoje.

Skambindami į servisą, nurodykite MODELĮ ir SERIJĄ, kurie užrašyti galinėje jūsų siuvimo mašinos pusėje.

SP100 SERIES / SERIE

MODEL / MODELE

Manufacturer/  
Fabricant : ZHEJIANG AISIN ELITE  
MACHINERY & ELECTRIC  
CO., LTD.P.R.C.

Importer/  
Importateur :

Designed and engineered by  
AISIN SEIKI JAPAN

MADE IN P. R. C. / FABRIQUE A P.R.C.

## Perdirbimas



NEIŠMESKITE!

TIK EU

Mes įsipareigojame saugoti aplinką. Nuolat gerindami gaminių kokybę ir gamybos technologijas, stengiamės sumažinti gaminių poveikį aplinkai.

Pasibaigus šio gaminio galiojimo laikui, išmeskite jį aplinkai nekenksmingu būdu.

Aukščiau nurodytas gaminio duomenų lentelėje esantis perbrauktos šiukšliadėžės ant ratukų simbolis reiškia, kad šiam gaminiui taikoma ES Elektrinių ir elektroninių atliekų direktyva (angl. WEEE), Pavojingų medžiagų naudojimą ribojanti direktyva (angl. ROHS); Gaminys neturėtų būti išmetamas su buitinėmis atliekomis. Pasibaigus galiojimo laikui, privalote užtikrinti, kad gaminys bus išmestas pagal nacionalinius ir vietinius įstatymus ir bus rūšiuojamas pagal WEEE 2 kategoriją „Smulkūs buitiniai prietaisai“. Netinkamai išmetus šį gaminį, jums gali būti taikoma atsakomybė pagal vietinius ir nacionalinius įstatymus. Pasidomėkite internete arba kompetentingoje nacionalinėje ar vietinėje įstaigoje dėl jums prieinamų perdirbimo, rinkimo sistemų ir artimiausių perdirbimo punktų. Jei perkate naują gaminį iš mūsų, mes paimsime iš jūsų senąjį gaminį, nepriklausomai nuo rūšies, jei jis yra panašus į parduotąjį.

Jūs taip pat galite prisidėti prie teigiamo poveikio pakartotinai panaudojant, perdirbant ar kitomis WEEE utilizavimo formomis. Tai sumažins užkasamų atliekų kiekį ir jūsų naudojamų gaminių neigiamą poveikį aplinkai.

Pavoingos medžiagos elektroniniuose ir elektros gaminiuose gali turėti žalingą poveikį žmonių sveikatai ir aplinkai.

# Specifikacijos

Serija	SP100				SP1PF
<b>Modelis</b>	XXX15CXX / XXX15	XXX17CXX / XXXX17	XXX15DXX / SuperJ15 / SUPERJEANS / TSEW1	XXX17DXX / SPJ17XL / SuperJ17	PowerFab17
Kablo tipas	Horizontalus				
Adata	Buitinių siuvimo mašinų adata (HA-1)				
Ritė	TOYOTA pirmaklasė plastikinė ritė				
Didžiausias dygsnio ilgis	4 mm				
Didžiausias dygsnio plotis	5 mm				
Tiesaus dygsnio adatos vieta	Adatos padėtis centre, adatos padėtis kairėje				
Siuvimo mašinos masė (pagrindinis blokas)	4,9 kg	5,1 kg	5,0 kg	5,2 kg	5,7 kg
Siuvamosios mašinos dydis	Plotis: 410 mm Gylis: 200 mm Aukštis: 331 mm		Plotis: 410 mm Gylis: 198 mm Aukštis: 331 mm		
Nominali įtampa	220 - 240V ~				
Nominalus dažnis	50 Hz				
Nominalus galios suvartojimas	65 W				85 W
Lemputė	15 W				15 W

TIK EU

Importavo:

**AISIN EUROPE S.A.**  Interneto svetainė: [www.home-sewing.com](http://www.home-sewing.com)

**Būstinė** Avenue de l'Industrie 21, Parc Industriel, 1420 Braine-L'Alleud BELGIUM  
TEL: +32 (0) 2 387 1817 FAKS: +32 (0) 2 387 1995

**JK filialas** Unit 4, Swan Business Park, Sandpit Road, Dartford, Kent, DA1 5ED UK.  
TEL: +44 (0) 1322 291137 FAKS: +44 (0) 1322 279214

**Prancūzijos filialas** 70 chemin de la chapelle Saint Antoine 95300 Ennery, France  
TEL: +33 (0) 1 34 30 25 00 FAKS: +33 (0) 1 34 30 25 01

**Olandijos filialas** Energieweg 14, 2382 NJ Zoeterwoude (Rijndijk), THE NETHERLANDS  
TEL: +31 (0) 71 5410251 FAKS: +31 (0) 71 5413707

**Austrijos filialas** Donaufelder Straße 101/5/1, A-1210 Wien, AUSTRIA  
TEL: +43 (0) 1 812 06 33 FAKS: +43 (0) 1 812 06 33-11