



TOYOTA

SP100 Serien

HJEMMEBRUK SYMASKIN

BRUKER VEILEDNING

- Les denne bruksanvisningen nøye før bruk og følg alltid instruksjonene.
- Oppbevar denne bruksanvisningen lett tilgjengelig slik at du raskt kan finne informasjonen.
- Hvis du gir bort symaskinen, må du også gi bort denne bruksanvisningen.



Contents

1 Før du bruker maskinen (Les denne delen nøye før du bruker maskinen).

- Viktige sikkerhetsinstruksjoner 3
- Delenes navn 6
- Delenes navn og funksjon 8
- Hurtigveiledning 10
- Hvordan man bruker fotpedalen 11

2 Forberedelser før du syr

- Tilkoble strømmen 12
- Spoling av undertråden 14
- Tre undertråden 16
- Tre overtråden 18
- Bruke nåltrederen 20
- Dra undertråden opp 22
- Bruk av hver stingtype 23
- Bytte trykkfot 24
- Bytte nål 26
- Forholdet mellom nål, tråd og stoff samt justering av trådspenningen 27

3 Sy

- Rettsøm og reverssøm 28
- Sikksakksøm 32
- Justere trådspenningen 33
- Sy knapphull 34
- Kastesøm 37
- Sy fast glidelås 38
- Faldsøm 40

4 Vedlikehold

- Vedlikehold av transportøren og skyttelen 42
- Bytte lyspære 46
- Service på dobbeltisolerte produkter (230V–240V) 49
- Anmerking om glødelampen 49
- Feilsøking 49

5 Annet

- Gjenvinning 52
- Spesifikasjoner 53

1

Før du bruker maskinen (Les denne delen nøye før du bruker maskinen).

Viktige sikkerhetsinstruksjoner

Bruk en strømkilde på 220 - 240 V vekselstrøm.

Sikkerhetsinstruksjonene skal forhindre farer eller skade som følge av feil bruk av maskinen. Les anvisningene nøye og følg dem alltid.

Forklaring av “ ⚠ Advarsel ” og “ ⚠ Forsiktig ”



Advarsel

Feil bruk kan føre til dødsfall eller alvorlig personskade.



Forsiktig

Feil bruk kan føre til personskade eller skade på maskinen.

Forklaring av symboler



Må ikke berøres.



Forbudte handlinger.



Nødvendige handlinger.



Dra støpselet ut av stikkontakten.



Advarsel



Strømledningen må ikke brukes hvis den er skadet, forandret, bøyd, strukket eller vridd.

Det kan føre til elektrisk støt eller brann.



Forsiktig



Må ikke brukes utendørs.

Det kan føre til elektrisk støt eller brann.



Ikke bruk maskinen på steder hvor det brukes produkter med aerosol (spray) eller hvor det gis oksygen.

Det kan føre til brann.



Ikke reparer, demonter eller endre symaskinen, bortsett fra de handlingene som beskrives i denne bruksanvisningen.

Det kan føre til elektrisk støt, brann eller personskader.

1

Før du bruker maskinen (Les denne delen nøye før du bruker maskinen).

 Forsiktig



Kontroller alltid at spolelokket er lukket før du bruker symaskinen.

Det kan ellers føre til personskader.



Når maskinen ikke er i bruk, må den oppbevares trygt.

Ikke på gulvet siden utstikkende deler kan føre til legemsskade hvis noen snubler i symaskinen.

Det kan ellers føre til personskader.



Slå av maskinen med hovedstrømbryteren før du bytter nål eller trer over- eller undertråden.

Det kan ellers føre til personskader..

On Off



Hold blikket festet på nålen mens du bruker symaskinen.

Hvis nålen brekker kan det føre til legemsskade.



Ikke berør bevegelige deler som nålen, trådløfteren eller håndhjulet.

Det kan ellers føre til personskader.



Ikke plasser hånden eller fingrene under nålen.

Det kan ellers føre til personskader.



Barn må bare bruke maskinen under tilsyn av en forelder eller en annen voksen.

Ellers kan de skade seg selv



Ikke bruk maskinen når små barn er i nærheten.

De kan komme i kontakt med nålen og bli skadet.



Når du forlater symaskinen etter å ha brukt den, bruker du hovedstrømbryteren for å slå den av, og deretter trekker du støpslet ut av stikkontakten.

Det kan ellers føre til personskader.



Før du bruker symaskinen, må du kontrollere at skruen til trykkfotholderen, nålholderskruen og nålplateskruen er godt strammet, samt at trykkfoten sitter riktig i trykkfotholderen.

Det kan ellers føre til personskader.

 Forsiktig**Følgende handlinger må ikke utføres.**

Det kan ellers føre til personskader.

- Sy uten å senke trykkfoten.
- Sy uten at nålen er festet riktig.
- Sy med en bøyd nål.
- Sy mens du drar hardt i stoffet.
- Bevege hjulet for stingtype mens man syr.

**Må ikke brukes på et ustabilt underlag som en sofa eller en seng.**

Hvis symaskinen faller ned, kan det føre til personskader eller skader på maskinen.

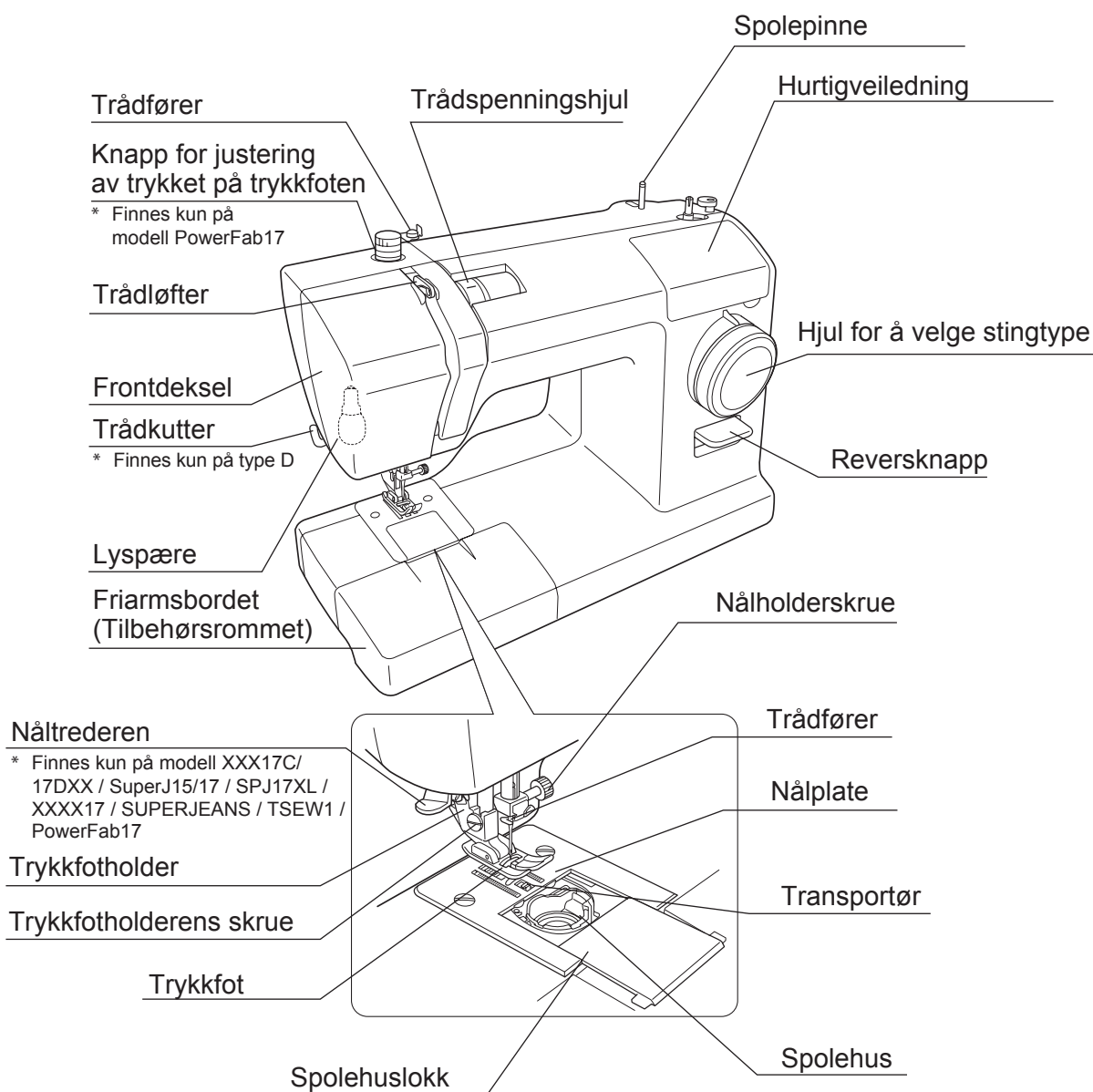
**Ikke slipp eller før gjenstander inn i åpninger, slik som når du fjerner fronten og/eller spolelokket.**

Det kan føre til personskade eller skade på maskinen.

Maskinen kan brukes av barn fra 8 år og oppover og personer med reduserte fysiske, sensoriske eller mentale evner eller mangel på erfaring og kunnskap, bare hvis de er under tilsyn eller har fått skikkelige instruksjoner vedrørende trygg av maskinen og fullt ut forstå farene.

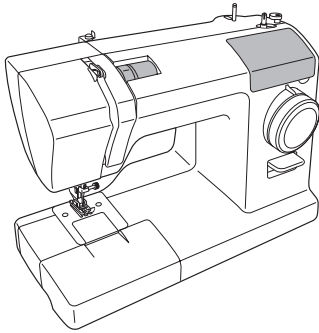
Delenes navn

Denne bruksanvisningen inneholder beskrivelser av bruksprosedyrer for to symaskinmodeller. Normalt gjelder beskrivelsene for begge modellene; beskrivelser som kun gjelder for én av modellene vil få indikasjonen "type C" eller „type D“.



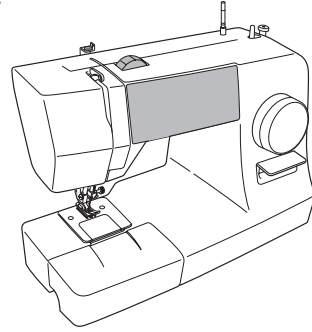
Type C

Modell XXX15C/17CXX /
XXX15 / XXXX17



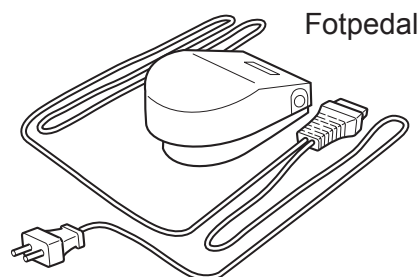
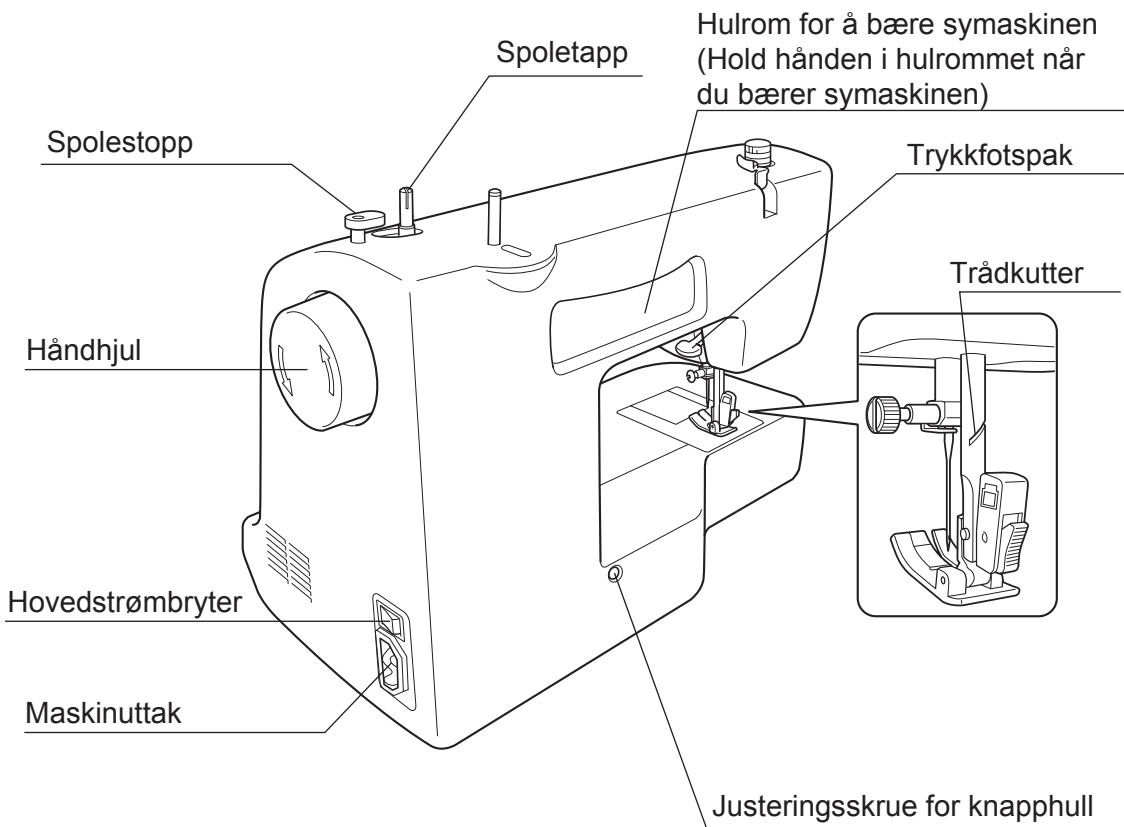
Type D

Modell XXX15D/17DXX / SuperJ15/17 /
SPJ17XL / SUPERJEANS / TSEW1 /
PowerFab17



1

Før du bruker maskinen (Les denne delen nøye før du bruker maskinen)

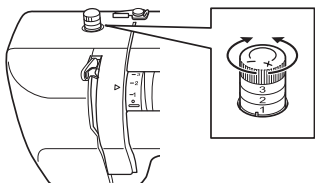


Delenes navn og funksjon

Maskinens ulike deler har nedenstående funksjoner.

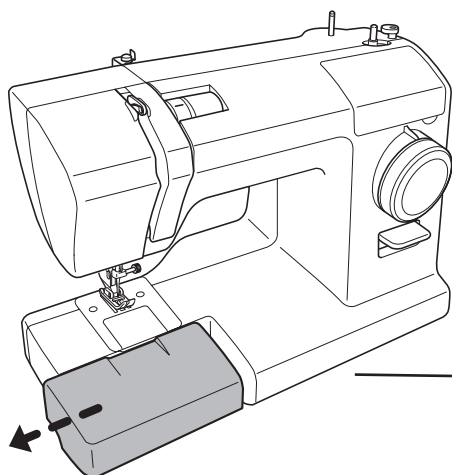
Knapp for justering av trykket på trykkfoten

* Finnes kun på modell PowerFab17

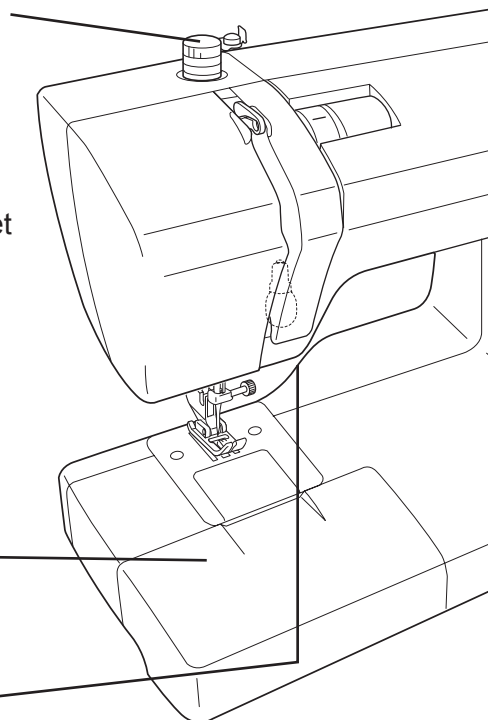


- Ved å vri på denne knappen, kan du justere trykket fra trykkfoten.
- Ved å vri knappen mot "-" reduseres trykket fra trykkfoten.
- For å oppnå best resultat når du syr elastiske eller tynne stoffer, reduserer du trykket litt.
- Normalt skal knappen være innstilt på "2" når man syr.

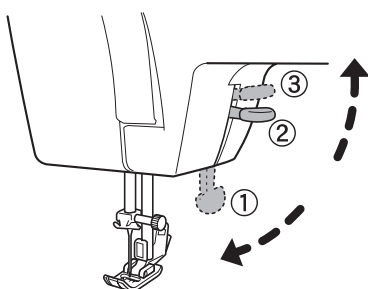
Friarmsbordet (Tilbehørsrommet)



- Ta av friarmsbordet i pilens retning.



Trykkfotspak



- Når du skal sy, senk trykkfotspaken for å senke trykkfoten. (Stilling 1)
- Når du skal føre stoffet inn, løft trykkfotspaken for å løfte trykkfoten. (Stilling 2)
- Trykkfoten kan løftes enda høyere ved å heve trykkfotspaken til stilling 3. Trykkfotspaken holder seg ikke i stilling 3, og må holdes fast mens stoffet føres inn. Denne stillingen er nyttig når du syr tykke stoff.

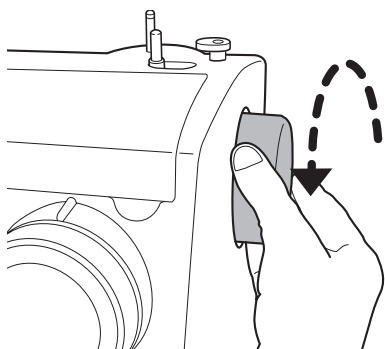
Håndhjul

- Bruk håndhjulet for å løfte eller senke nålen for hånd.

OBS:

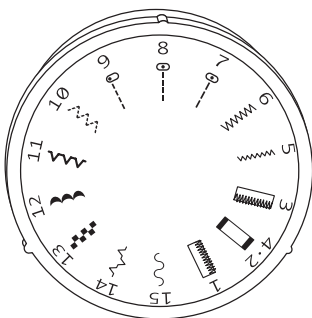
Vri alltid håndhjulet mot deg (i pilens retning).

Hvis håndhjulet vris feil vei, kan tråden floke seg.



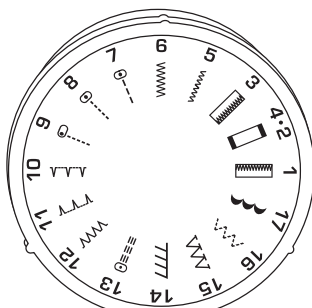
Hjul for å velge stingtype

- Velge mønsteret som skal brukes.
Vri på mønstervalghjulet til ønsket mønster på linje med merket ovenfor skiven.



15 stingprogrammer

Modell XXX15C/15DXX / SuperJ15 /
XXX15 / SUPERJEANS / TSEW1

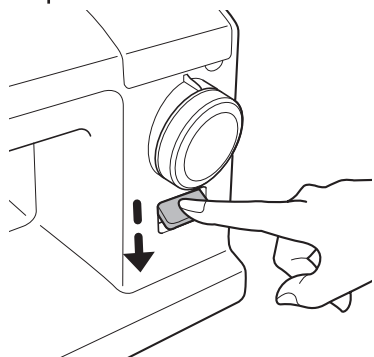


17 stingprogrammer

Modell XXX17C/17DXX / SPJ17XL /
SuperJ17 / XXXX17 / PowerFab17

Reversspaken

- Trykk reversspaken ned for å sy bakover.
- Slipp reversspaken for å gå tilbake til vanlig søm.



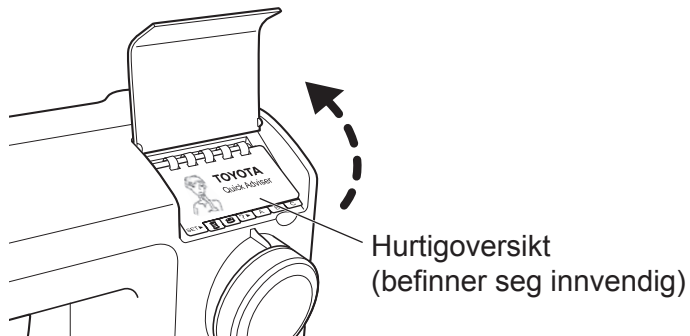
Hurtigveiledning

Hurtigoversikten (under lokket til symaskinen) inneholder forskjellige beskrivelser slik som grunnleggende bruk av maskinen.

● Bruk av hurtigoversikten

■ Type C

Vipp opp lokket for å åpne det.



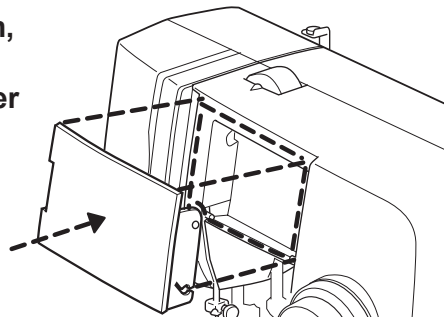
■ Type D

Dra toppen av lokket mot deg for å åpne det.



OBS:

- **Dra ikke toppen av lokket nedover med stor kraft. Lokket kan brette.**
- **Hvis lokket har blitt fjernet fra maskinen, sett lokket inn i det korresponderende området i maskinen, og skyv det deretter rett innover til det låses fast.**



Hvordan man bruker fotpedalen

 Forsiktig



Kontroller at du har slått av symaskinen med hovedstrømbryteren før du tilkobler fotpedalen. Det kan ellers føre til personskader.

■ Bruk

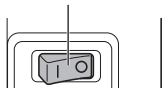
2

Før du bruker maskinen (Les denne delen nøye før du bruker maskinen)

1

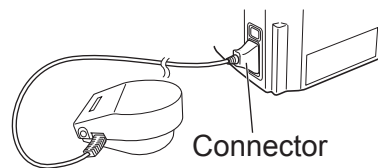
Trykk på “○” siden av hovedstrømbryteren for å slå av symaskinen.

Hovedstrømbryter



2

Sett kontakten i uttaket på symaskinen.

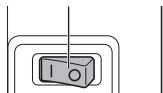


Connector

3

Trykk på “|” siden av hovedstrømbryteren for å slå av symaskinen.

Hovedstrømbryter

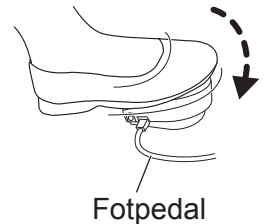


4

Tråkk på fotpedalen for å bruke symaskinen.

Jo mer du trykker på fotpedalen, desto raskere går maskinen.

Slipp fotpedalen for å stoppe maskinen.



Fotpedal

2

Forberedelser før du syr

Tilkoble strømmen

⚠ Advarsel



Ikke berør kontakten med våte hender.
Det kan føre til elektrisk støt.

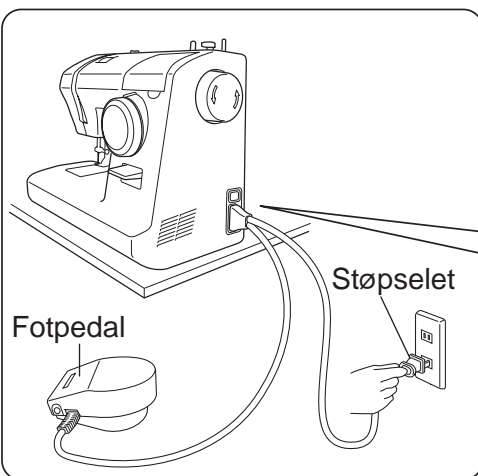


Hold i selve støpselet når du trekker det ut av stikkontakten.
Hvis du drar i ledningen kan den bli ødelagt og det kan føre til elektrisk støt, brann eller personskader.

⚠ Forsiktig



Slå av symaskinen med hovedstrømbryteren før du setter i kontakten.
Det kan ellers føre til personskader.



1

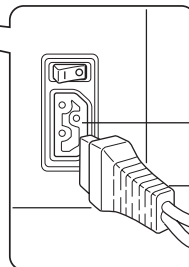
Forbered fotpedalen.

2

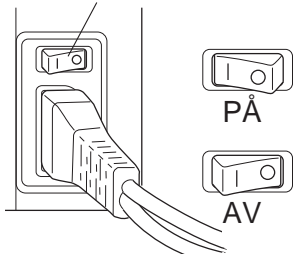
Sett kontakten i uttaket på symaskinen.

3

Sett støpselet inn i stikkontakten



hovedstrømbryteren



4

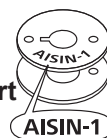
Trykk på "I" siden (på) på hovedstrømbryteren

Strømmen er slått på.

Memo

Spoling av undertråden

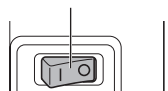
OBS:
Forberedelse av
en spesialkonstruert
spole.



Start

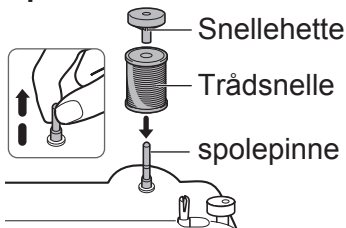
1 Slå av symaskinen.

Hovedstrømbryter



Fullfør

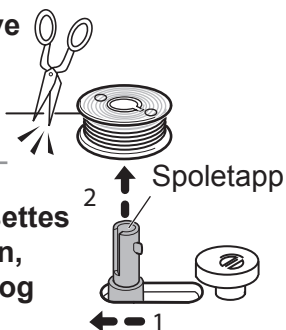
2 Trekk ut spolepinnen. Sett trådsnellen og snelleheten på spolepinnen.



Trådfører (3)

10 ① Løsne spolen ved å skyve den til siden i pilens retning.

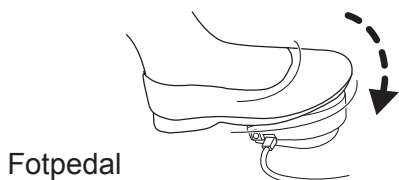
Obs:
Hvis spoletappen ikke settes til den normale stillingen, beveger ikke nålen seg og det er ikke mulig å sy.



② Fjern spolen fra spoletappen og klipp av tråden.

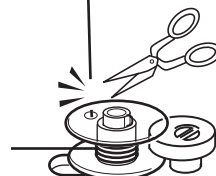
9 ① Trykk på fotpedalen med foten for å fortsette med spoling av tråd på spolen.

② Når spolingene går langsommere, slipper du fotpedalen for å stoppe spolingene av tråd.



8 Klipp av tråden over hullet i spolen.

* Klipp av tråden slik at den ikke stikker ut av hullet i spolen.



! Forsiktig

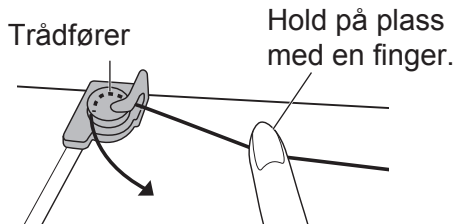


Under spoling må du ikke berøre spoletappen eller håndhjulet. Det kan føre til personskader.

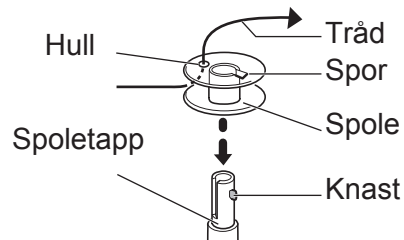
2

Forberedelser før du syr

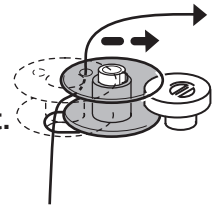
- 3** Dra tråden fra trådsnellen med den ene hånden og tre den rundt trådføreren med den andre hånden.



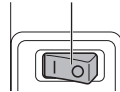
- 4** Før trådenden gjennom hullet i spolen som vist. Sett spolen på spoletappen slik at det lille sporet ligger riktig på knasten på tappen.



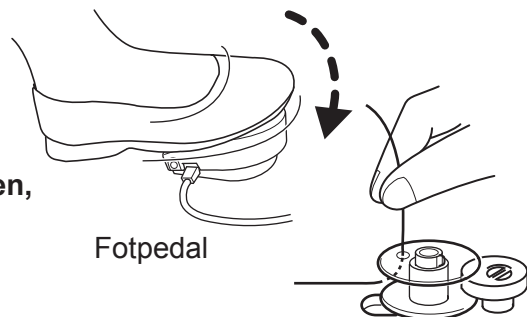
- 5** Skyv spoletappen i pilens retning til den klikkes fast.



- 6** Slå av symaskinen. Hovedstrømbryter



- 7**
- Hold enden av tråden og trykk forsiktig på fotpedalen med foten.
 - Etter at tråden har blitt viklet omtrent 10 ganger rundt spolen, slipp fotpedalen for å stoppe spoling.

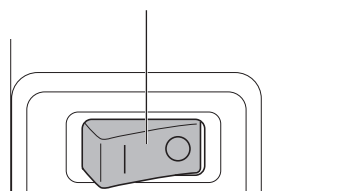


Tre undertråden

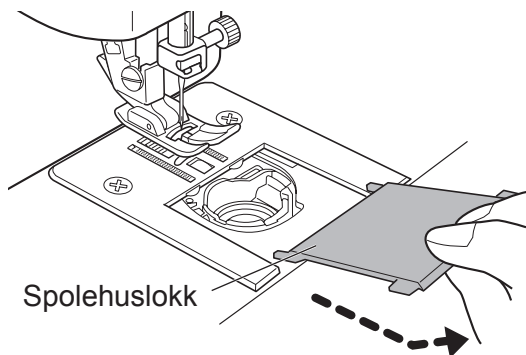
Åpne spolehuslokket og sett spolen inn i spolehuset.
Hvis spolen settes feil inn i spolehuset, blir ikke stingene sydd riktig.

1 Slå av symaskinen.

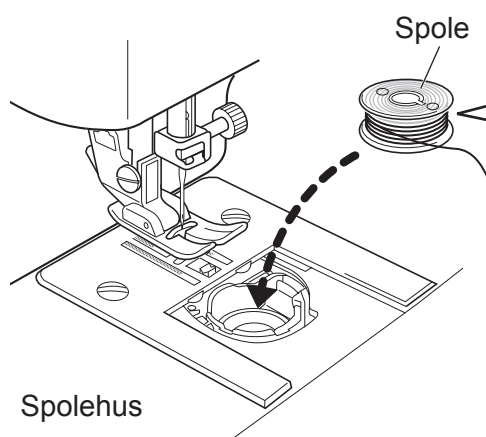
Hovedstrømbryter



2 Trekk spolehuslokket mot deg.



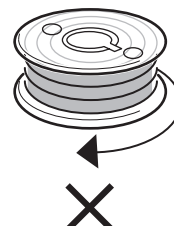
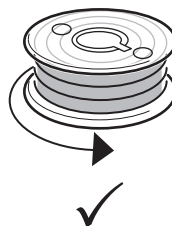
3 Sett inn spolen slik at den dreier mot urviseren.



Trådens retning

Mot urviserne

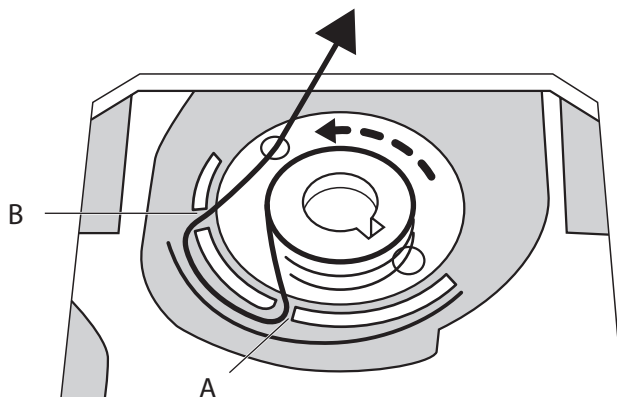
Med urviserne



Kontroller spolens plassering..

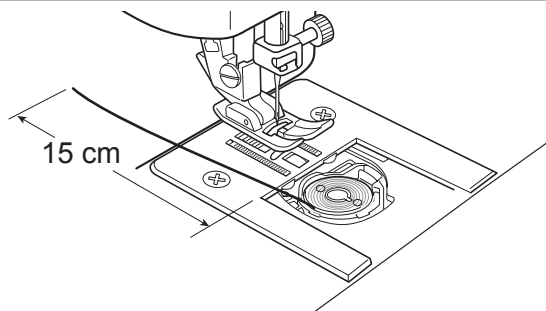
4

Trekk tråden gjennom A og deretter gjennom B og dra tråden bakover som vist.



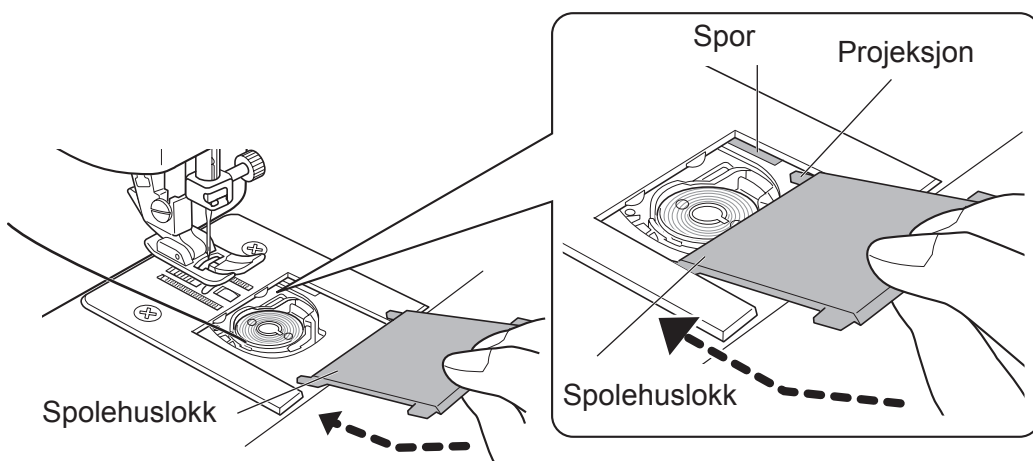
5

Dra ca. 15 cm av tråden ut på baksiden.



6

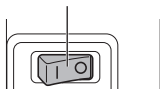
Sett tappene på spolehuslokket inn i sporene, og skyv spolehuslokket slik at det lukkes.



Tre overtråden

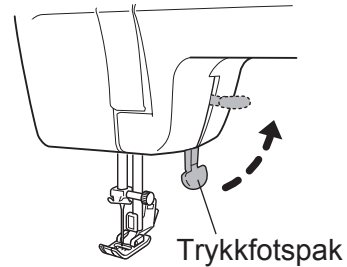
1 Slå av symaskinen.

Hovedstrømbryter



Start

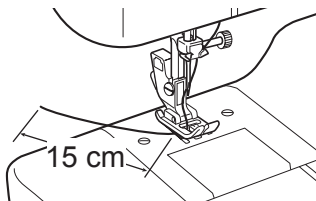
2 Løft trykkfotspaken.



Trykkfotspak

Fullfør

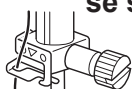
9 Før tråden gjennom sporet i trykkfoten og dra tråden ca. 15 cm bakover.



15 cm

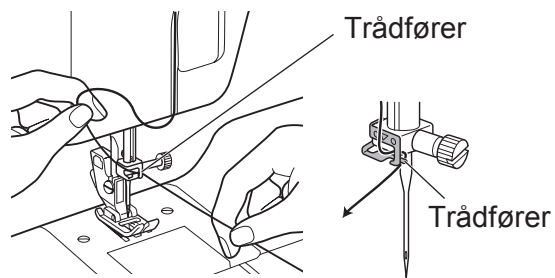
8 Tre tråden gjennom nåløyet forfra og bakover.

* Når du bruker trådtrederen, se side 20.



Nåløye

7 Før tråden gjennom trådføreren.



Tråden kan lett føres gjennom trådføreren ved å holde tråden i venstre hånd og føre den fram med høyre hånd som vist.

Trådfører (5)

Trådløfter (6)

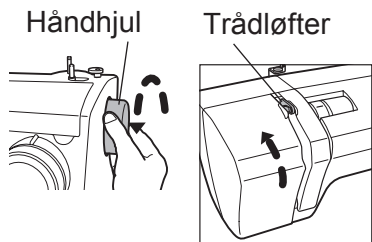
Trådføringsplate (7)

Nåløye (8)

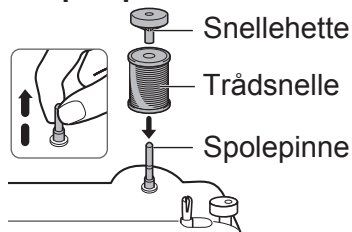
Trykkfot (9)

Trykkfotspak (2)

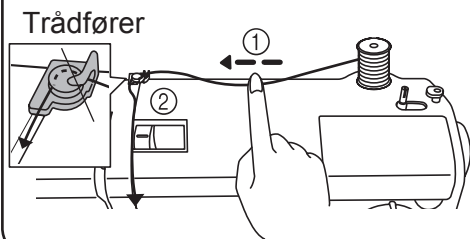
- 3** Vri håndhjulet mot deg for å løfte trådløfteren.



- 4** Trekk opp snellepinnen. Sett trådsnellen og snellehetten på spolepinne.



- 5**
- ① Dra tråden fra trådsnellen med den ene hånden
 - ② Før tråden rundt trådføreren med den andre hånden, som vist.

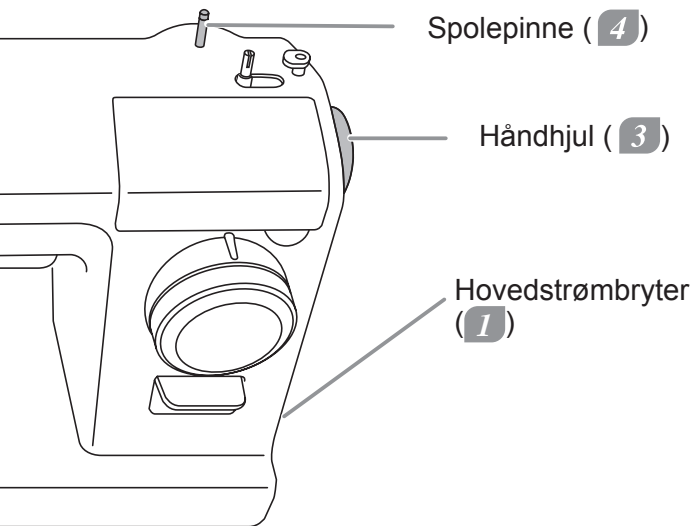
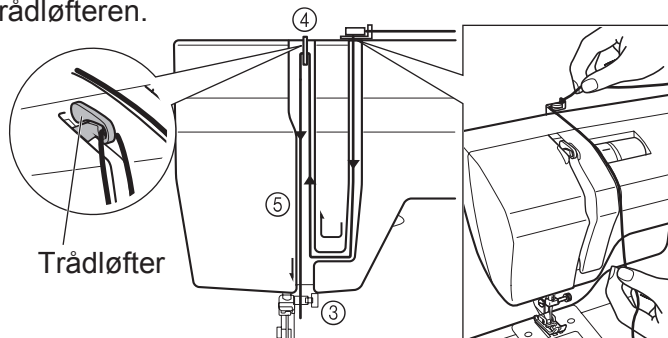


- 6**
- ③ Før tråden rundt trådføreren med den andre hånden, som vist.
 - ④ Før tråden fra høyre til venstre gjennom trådløfteren.
 - ⑤ Dra deretter tråden ned langs sporet.

Kontroller at tråden er riktig tredd i trådløfteren.

Tre tråden i den viste rekkefølgen. (3 til 5)

Tråden skal være stram og sikker.



Bruke nåltrederen

* Finnes kun på modell XXX17C/17DXX / SuperJ15/17 / SPJ17XL / XXXX17 / SUPERJEANS / TSEW1 / PowerFab17

 Forsiktig



Slå av symaskinen med hovedstrømbryteren før du bruker nåltrederen.

Det kan ellers føre til personskader.

* Nåltrederen kan brukes sammen med symaskinnåler nr. 11/75 til 16/100.

(Nål nr. 14/90 inngår når symaskinen leveres.)

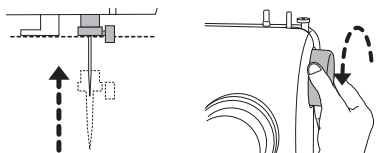
Nålen kan ikke tres hvis tråden er for tykk for nålen.

Mer informasjon om mulige nål- og trådkombinasjoner vises i "Forhold mellom nål, tråd og stoff, og justering av trådspenningen " (side 27).

● Forberedelser før bruk av trådtrederen

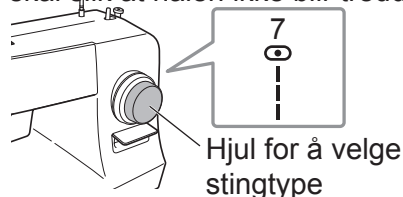
1 Vri håndhjulet mot deg til nålen befinner seg i øverste stilling.

* Hvis nålen ikke er i høyeste stilling, kan den ikke tres.

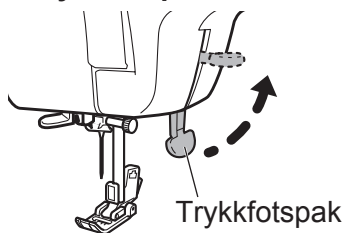


2 Vri hjulet for å velge stingtype til "7" (rettsøm).

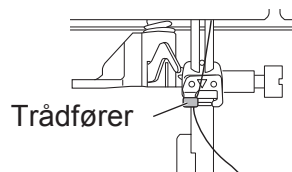
* Hvis ikke, er det mulig at trådtrederen ikke virker som den skal slik at nålen ikke blir tredd.



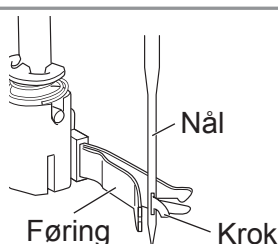
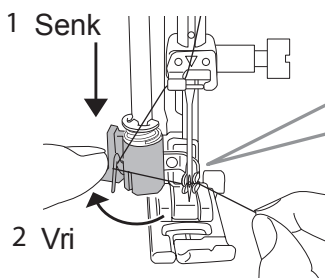
3 Løft trykkfotspaken.



4 Kontroller at tråden er ført gjennom trådføreren.



● Hvordan trådtredermekanismen fungerer



Kroken er innenfor føringen. Kroken går gjennom nålen, griper tråden og drar deretter tråden gjennom nålen.

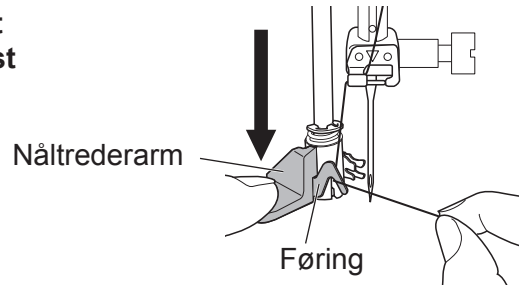
● Bruke nåltrederen

2

Forberedelser før du syr

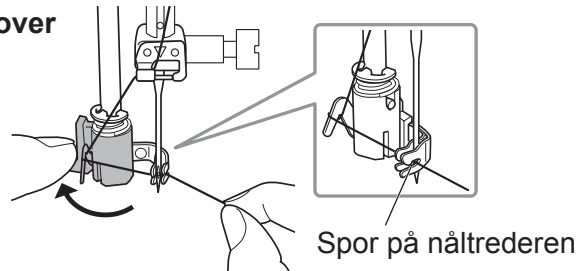
1

Senk nåltrederarmen helt ned, hekt deretter tråden på føringen som vist på bildet.



2

Vri deretter nåltrederarmen bakover så langt den går og dra deretter tråden gjennom sporene på nåltrederen.



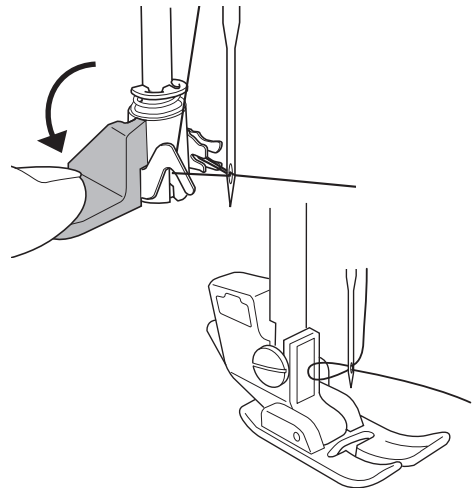
3

① Beveg deretter nåltrederarmen sakte mot deg så langt den går.

② Kontroller at tråden er tredd gjennom nåløyet.

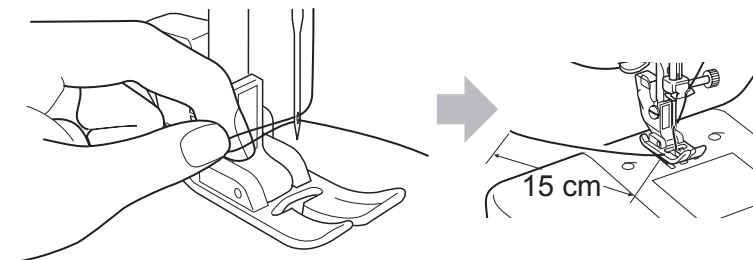
③ Slipp trådtrederarmen mens du slipper enden av tråden.

* Hvis tråden ikke er tredd, kontrollerer du at nålen befinner seg i den øverste stillingen og gjentar prosedyren fra trinn **1**



4

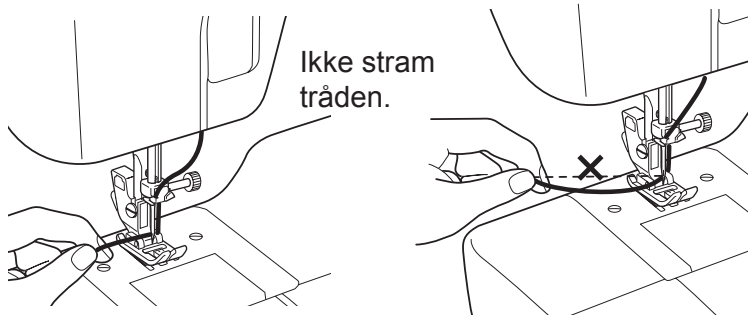
Dra i trådløkken som er laget bak nålen, og dra tråden ca. 15 cm bakover.



Dra undertråden opp

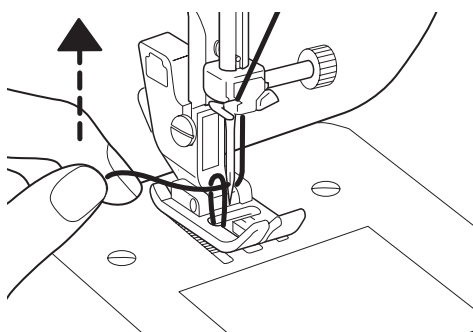
1

Løft trykkfotspaken.
Hold overtråden løst
i venstre hånd og vri
deretter håndhjulet
en hel omdreining
mot deg.



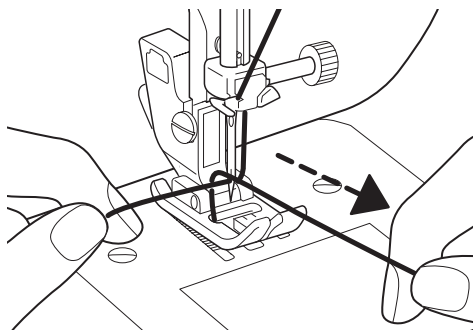
2

Dra forsiktig i overtråden med
venstre hånd for å få opp
undertråden.



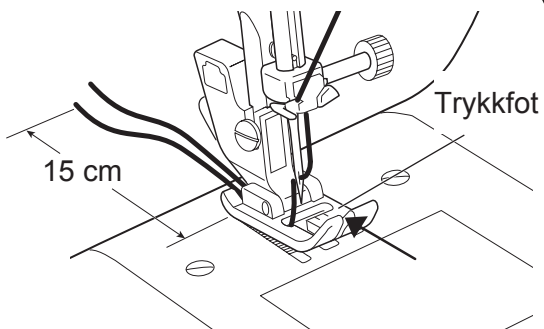
3

Dra ut undertråden på forsiden.



4

Dra i trådene så de blir like lange,
før dem gjennom spalten (pil) og
under trykkfoten og dra dem
ca. 15 cm bakover.



Bruk av hver stingtype

 Forsiktig



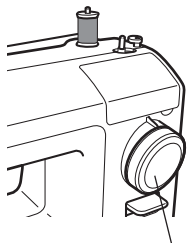
Slå av symaskinen med hovedstrømbryteren før du vrir på hjulet for valg av stingtype.

Det kan ellers føre til personskader.



Ikke vri på hjulet for valg av stingtype mens nålen er senket.





Det kan føre til at nålen brekker og at du skader deg.









Vri håndhjulet mot deg for å løfte nålen til den høyeste stillingen

Vri hjulet for å velge stingtype.







Hjul for å velge stingtype

1 · 2 · 3 · 4 	Knapphullfot	7 · 8 	Rettsøm Sy-sømmer Sy fast glidelås
5 · 6 	Sikksakk Applikasjon Kastesøm	9 	Tynt stoff rettsøm

15 stingprogrammer

10 	Stoppesting Tynt stoff lock	13 	Slottet sting
11 	Kastesøm	14 	Dekorasjons-søm Fagotting
12 	Kamskjell sting	15 	Dekorasjons-søm Serpetin

17 stingprogrammer

10 	Faldsøm	14 · 15 	Dekorasjons-søm Overlock
11 · 12 	Dekorasjons-søm Kastesøm	16 	Stoppesting Tynne stoffer kastesøm
13 	Forsterket rettsøm	17 	Kamskjell sting

Bytte trykkfot

 Forsiktig

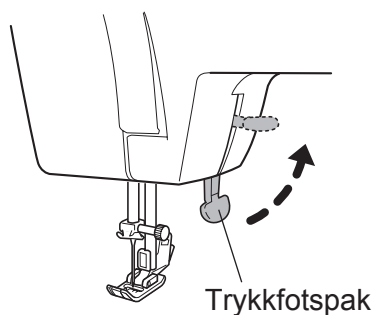


Slå av symaskinen med hovedstrømbryteren før du bytter trykkfot.

Det kan ellers føre til personskader.

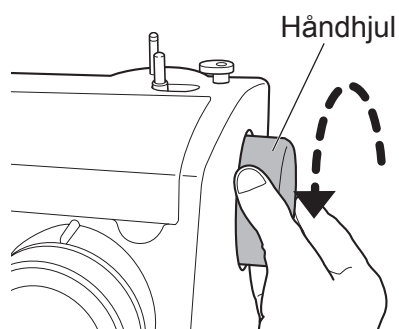
● Fjerning

1 Løft trykkfotspaken.

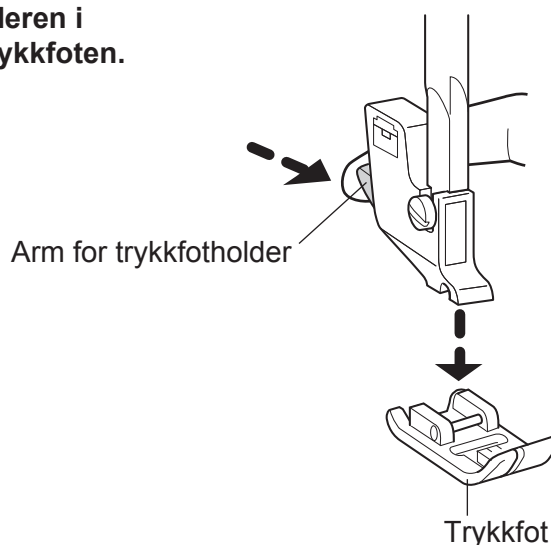


2 Vri håndhjulet mot deg for å løfte nålen.

Obs:
Vri aldri feil vei.

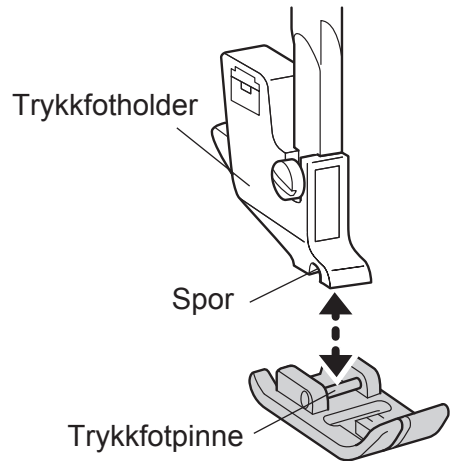


3 Trykk armen til trykkfotholderen i pilens retning for å løsne trykkfoten.

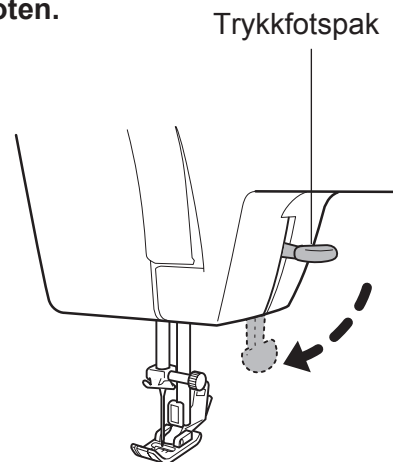


● Montering

- 1 Sett trykkfoten slik at trykkfotpinnen befinner seg rett under sporet i trykkfotholderen.



- 2 Senk trykkfotspaken for å sikre trykkfoten.



Tips

For å unngå å miste trykkfoten, anbefaler vi å senke nålen og trykkfoten når symaskinen ikke brukes.

Bytte nål

⚠ Forsiktig



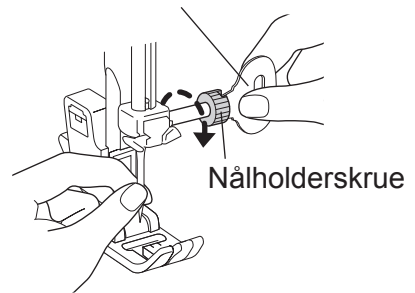
Slå av symaskinen med hovedstrømbryteren før du bytter nål.
Det kan ellers føre til personskader.
Brukne nåler er farlige. Pass på å kaste dem på en trygg måte utilgjengelig for barn.
Det kan ellers føre til personskader.

1 Vri håndhjulet mot deg for å løfte nålens spiss over nålplaten.

Skrutrekker til nålplaten

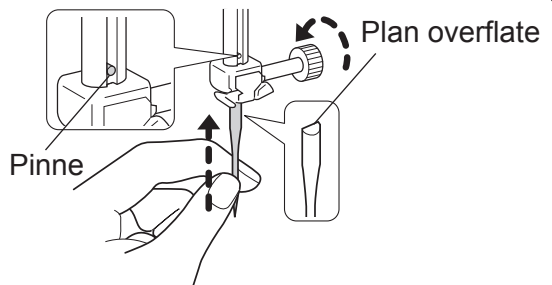
2 Hold nålen med den ene hånden, løsne nålholderskruen med skrutrekkeren og fjern nålen.

Obs:
Ikke fjern nålholderskruen.
Løsne nålholderskruen for å fjerne nålen.



3 Den flate siden av nålen skal vende bakover og sett den inn slik at den berører pinnen.

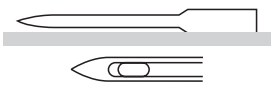
Stram nålholderskruen godt med skrutrekkeren til nålplaten.



● Velg riktig nål

Hvis du bruker en nål med feil kan det gi dårlig resultat på syingen. Nålen kan også brette eller skade nålplaten eller skyttelen.

○ Riktig nål



* Feil sting eller tråden ryker, forsøk å skifte nålen.

× Feil nål.



Hele nålen er bøyd.




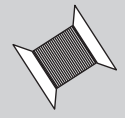

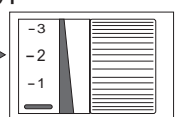
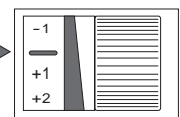
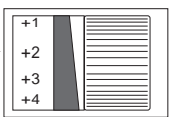
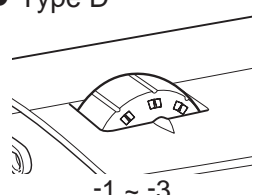
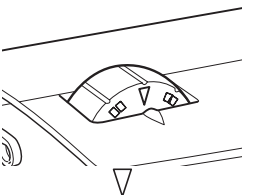
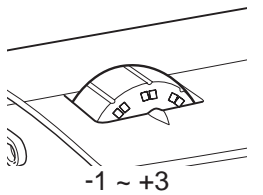
Nålens spiss er sløv/slitt



Nålens spiss er bøyd.

Forholdet mellom nål, tråd og stoff samt justering av trådspenningen

Sømkvaliteten blir bedre hvis nålen og tråden tilpasses til tøyet som skal brukes. Følg anbefalingene i tabellen nedenfor..

		Tynne stoffer	Normale stoffer	Tykke stoffer
Forholdet mellom nål, tråd og stoff samt justering av trådspenningen	 Nål	Nr. 11/75	Nr. 14/90	Nr. 16/100
	 Tråd	Polyester 90 Bomull 80 - 120 Silke 80	Polyester 50 - 60 Bomull 60 - 80 Silke 50 - 80	Polyester 30 - 50 Bomull 40 - 50 Silke 50
	 Stoff	Stoff med normal bakside Quipler Georgette Batist Blonder, osv.	Vanlige klesstoffer Plagg Myk denim3 Sateng Plysj Gingham, osv.	Gardiner Denim Quilting Fleece Tweed Filt, osv.
Referanse trådspenning	Tråd-spenningshjul	<ul style="list-style-type: none"> ● Type C  <p>-1 ~ -3</p>	 <p>-</p>	 <p>+1 ~ +3</p>
		<ul style="list-style-type: none"> ● Type D  <p>-1 ~ -3</p>	 <p>-</p>	 <p>-1 ~ +3</p>

- Bruk en kulespissnål for å sy jevnt i elastiske stoffer.
- Hvis du kjøper nåler som ikke medleveres som tilbehør, kontroller at de er til symaskiner for hjemmebruk.
- Bruk samme type tråd til over- og undertråd.
- Jo større nålnummer, desto tykkere nål. Jo større trådnummer, desto tynnere tråd.
- Normalt skal man sy med spenningen på overtråden innstilt på „ — “ (type C) / „ ▽ “ (type D).

Rettsøm og reverssøm

 Forsiktig



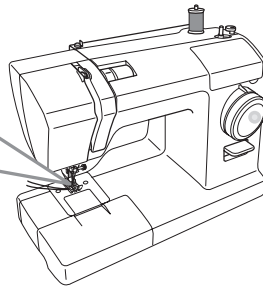
Ikke dra for hardt i stoffet når du syr.
Det kan føre til at nålen brekker og at du skader deg.

● Rettsøm

1 Vri håndhjulet mot deg for å løfte nålen.

2 Vri hjulet for å velge stingtype.

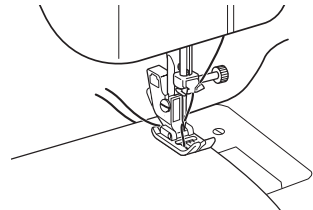
Sikksakkfot
(opprinnelig montert
på symaskinen)



7	8	9
		
4.0	2.0	2.0 mm

(For informasjon om å bytte trykkfot, se "Bytte trykkfot" på side 24.)

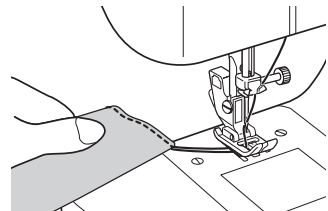
3 Legg stoffet under trykkfoten og senk trykkfotspaken.
Tråkk lett på fotpedalen for å begynne å sy.



● Avslutte sømmen

Etter at du har sydd, vri håndhjulet mot deg til nålen befinner seg i øverste stilling.

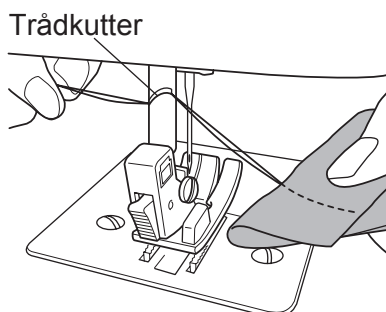
Løft trykkfoten og trekk stoffet ut bakover.



● Trådkutter

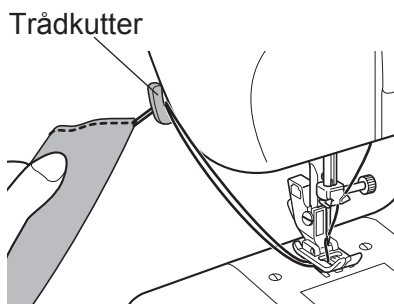
■ Type C

Hold de to trådene sammen og kutt dem med trådkutteren på trykkstangen.



■ Type D

Hold de to trådene sammen og kutt dem med trådkutteren på frontdekselet.



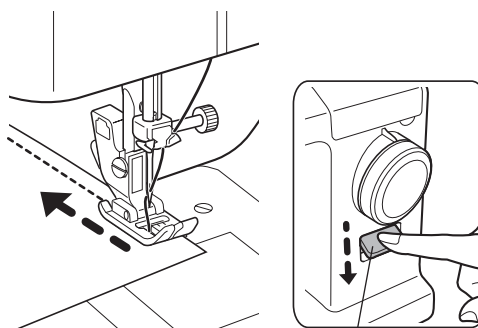
● Reverssøm

Reverssøm brukes i begynnelsen og slutten av sømmen for å feste den.

Reverssyng er mulig ved å trykke ned reversspaken.

- Sy 1 cm fra kanten av stoffet for å unngå at stoffet blir frynsete når du begynner å sy.
- Sy 3 - 4 reverssting ved slutten av sømmen.

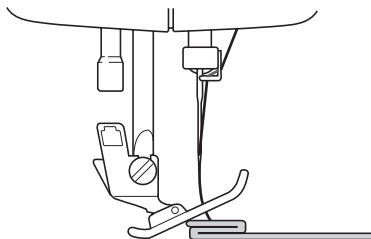
Obs:
Slipp reversknappen for å gå tilbake til vanlig søm.



Reversknapp

● Sy tykke stoffer

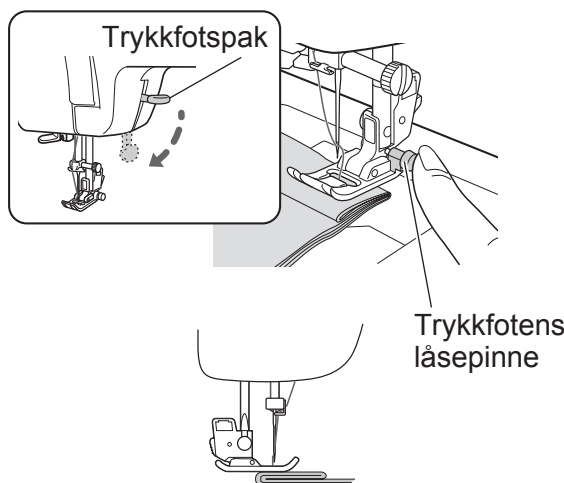
Når du syr et tykt stoff, kan det hende at trykkfoten blir vinklet slik at stoffet ikke mates.



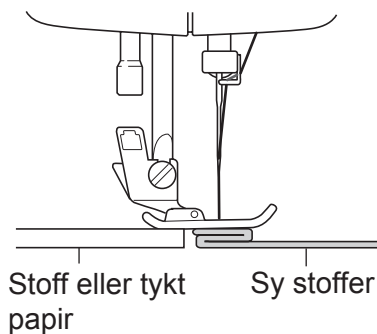
Samtidig som du løfter den sorte knappen (trykkfotens låsepinne) litt og trykker den inn, senker du trykkfotspaken.

Trykkfoten holder seg vannrett, slik at stoffet kan mates.

Etter at sømmen er ferdig, går trykkfoten tilbake til den opprinnelige stillingen.

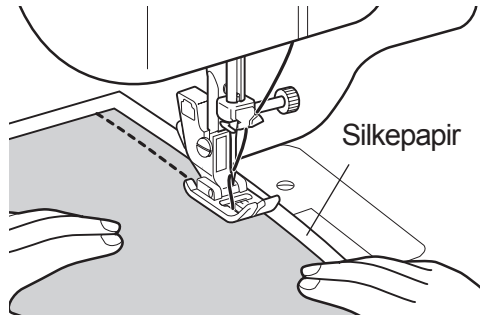


Legg en stoffbit eller tykt papir med samme tykkelse som stoffet du syr under trykkfoten. Det gjør det lettere å sy jevnt.



● Sy tynne stoffer

Når man syr tynne stoffer kan det hende at stoffet rynker seg eller ikke mates jevnt. Da kan det bli enklere å sy hvis du legger silkepapir under stoffet. Etter at du er ferdig med å sy fjerner du papiret forsiktig.

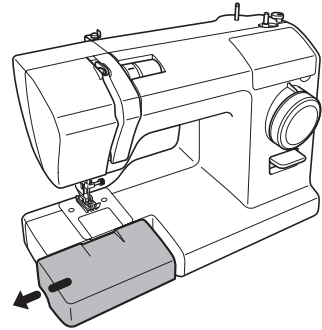


3

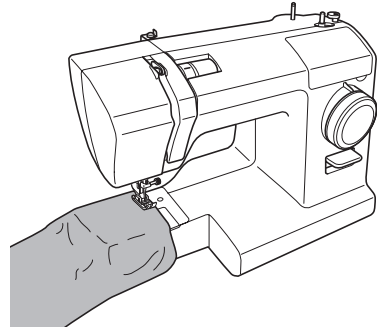
SY

● Sy rørformede stoffer

1 Ta av friarmsbordet (tilbehørsrom) i pilens retning.



2 Sy rørformede stoffer, for eksempel buksebein eller ermer, ved å dra dem over friarmen som vist i illustrasjonen.



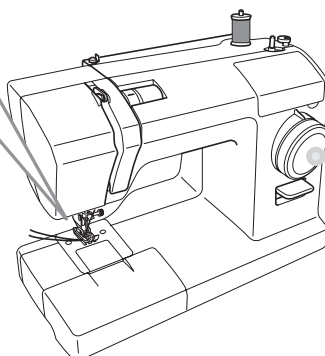
Sikksaksøm

Det finnes ulike sikksaksømmer man kan bruke, for eksempel applikasjon og kastesøm..

1 Vri håndhjulet mot deg for å løfte nålen.

2 Vri hjulet for å velge stingtype.

Sikksakkfot
(opprinnelig montert
på symaskinen)



5



2.5

6

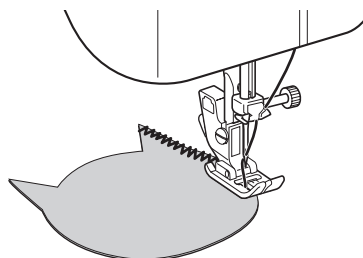


5.0 mm

(For informasjon om å bytte trykkfot, se "Bytte trykkfot" på side 24.)

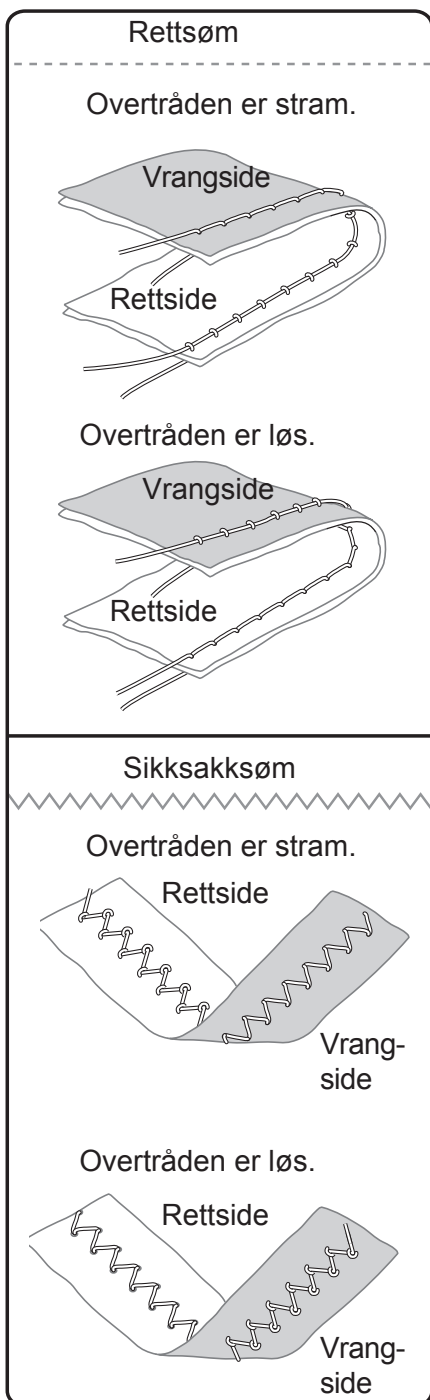
3 Legg stoffet under trykkfoten og senk trykkfoten.

Tråkk lett på fotpedalen for å begynne å sy.



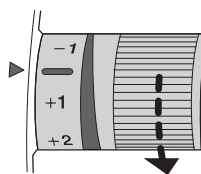
Justere trådspenningen

● Metode for justering av overtrådspenningen.

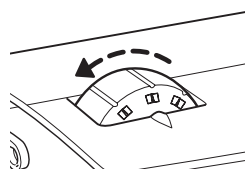


- Overtråden er stram.

Type C



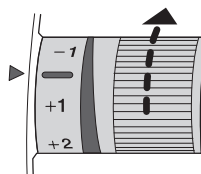
Type D



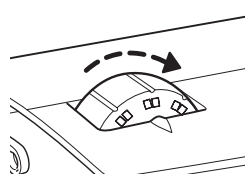
Minsk spenningen på overtråden.

- Overtråden er løs.

Type C



Type D



Øk spenningen på overtråden.

Obs:

Hvis spenningen ikke endrer seg, selv etter at overtrådspenningen er justert, trer du overtråden og undertråden på nytt.

Sy knapphull

Det er mulig å sy knapphull som passer til størrelsen på knappen.
Når du syr i elastiske eller tynne stoffer lønner det seg å bruke et mellomlegg.

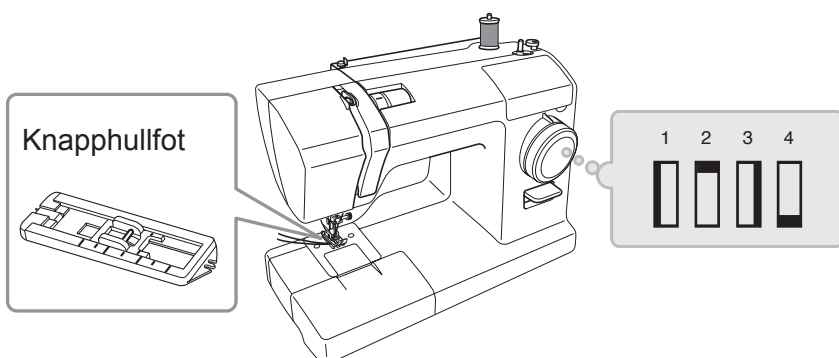
 Forsiktig



Slå av symaskinen med hovedstrømbryteren før du bytter trykkfot.

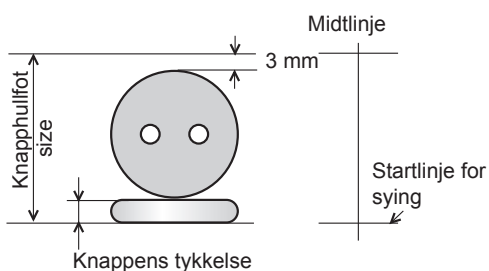
Det kan ellers føre til personskader.

1 Bytte til knapphullfoten.



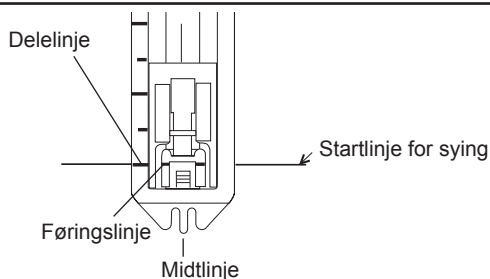
(For informasjon om å bytte trykkfot, se "Bytte trykkfot" på side 24.)

2 Innstill størrelsen på knapphullet og sett streker på stoffet.



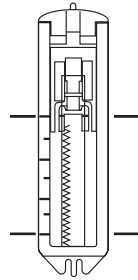
(Knappens diameter + knappens tykkelse + 3mm)

3 La delelinjen som er nærmest deg på knapphullfoten ligge på linje med føringslinjen, og senk trykkfoten til startlinjen for sømmen i stoffet.



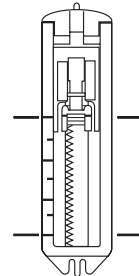
4

Løft nålen til den øverste stillingen, sett hjulet for stingtype på "1", sy den venstre siden og stopp ved markeringslinjen på stoffet.

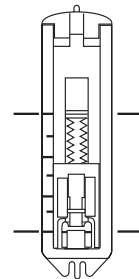
**5**

Løft nålen til den øverste stillingen, sett hjulet for stingtype på "2", og sy 5 - 6 sting.

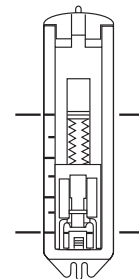
"2" og "4" på hjulet for valg av stingtype bruker den samme hjulposisjonen.

**6**

Løft nålen til den øverste stillingen, sett hjulet for stingtype på "3", sy den høyre siden og stopp ved markeringslinjen på stoffet.

**7**

Løft nålen til den øverste stillingen, sett hjulet for stingtype på "4", og sy 5 - 6 sting.

**3**

SY

! Forsiktig

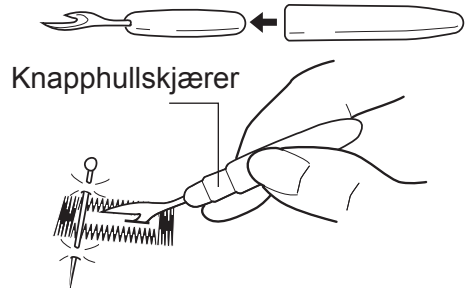


Når du bruker knapphullskjæreren for å skjære knapphellene, må du ikke holde stoffet foran skjæreren. Hvis du gjør det kan du skjære deg i hånden.

8

Bruk sprettekniven, og pass på at du ikke kutter stingene.

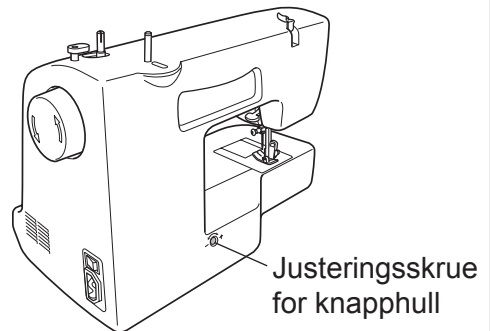
Obs:
Hvis du setter en knappnål innenfor knappullet forhindrer den at du kutter for langt.



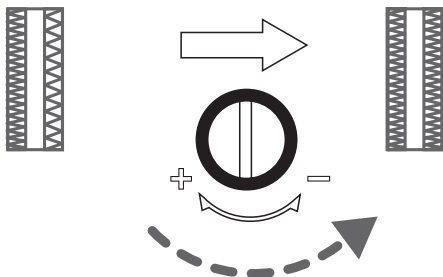
● Justere balanse på knapphull

- Bruk justeringsskruen for knapphull for å justere balansen mellom stingene (bakside).
- Juster ved å vri - med en skrutrekker.
- Ikke vri skruen mer enn 90°.

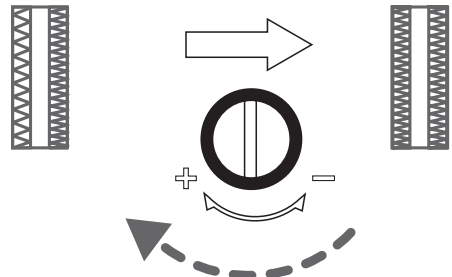
Obs:
Den opprinnelige stillingen på justeringsskruen for knapphull kan variere avhengig av maskinmodell.



Hvis stingene er løse på høyre side av knappullet, vri litt mot "-".



Hvis stingene er løse på venstre side av knappullet, vri litt mot "+".



Kastesøm

Denne sømtypen brukes for å hindre at stoffkantene blir frynsete.

 Forsiktig



Slå av symaskinen med hovedstrømbryteren før du bytter trykkfot.

Det kan ellers føre til personskader.

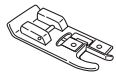
1 Denne sømtypen brukes for å hindre at stoffkantene blir frynsete.

Obs:
Velg stingtype  når du syr tynne stoffer.

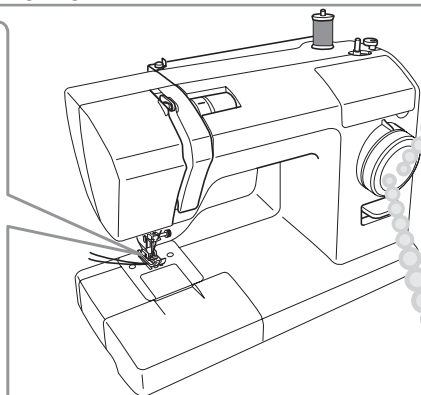
Sikksakkfot



Fot for kastesøm



* Foten for kastesøm følger bare med til modell SuperJ15/17 / SPJ17XL / SUPERJEANS / PowerFab17.



15 stingprogrammer

6



10



17 stingprogrammer

6



14



15



16

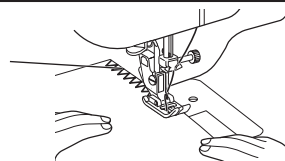


(For informasjon om å bytte trykkfot, se "Bytte trykkfot" på side 24.)

● Sy med sikksakkfoten

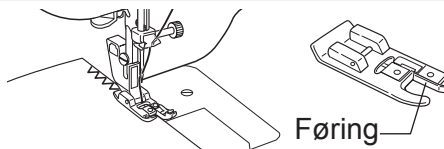
2 Legg stoffet slik at nålen kommer så vidt utenfor stoffkanten når nålen går mot høyre.

Høyre nålposisjon



● Syng med fot for kastesøm

2 Sy med stoffkanten mot trykkfotens føring.



Føring

 Forsiktig



Ikke bruk stingtype  sammen med foten for kastesøm.

Hvis du gjør det kan nålen treffe trykkfoten og brette eller forårsake personskader.

Sy fast glidelås

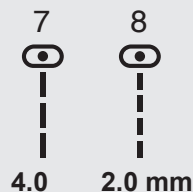
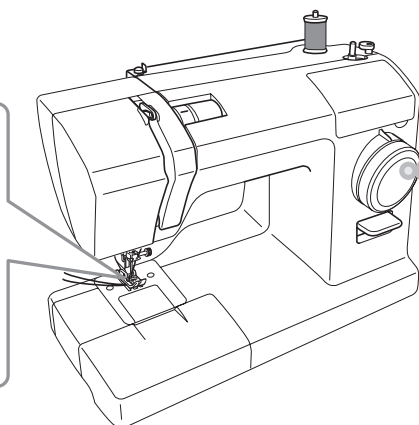
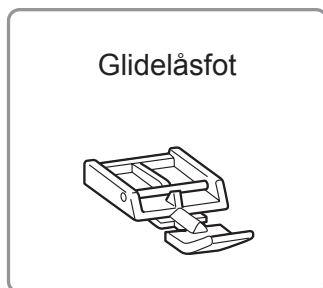
! Forsiktig



Slå av symaskinen med hovedstrømbryteren før du bytter trykkfot.

Det kan ellers føre til personskader.

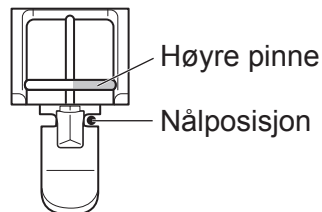
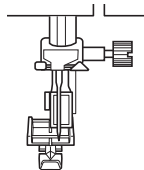
1 Bytte til glidelåsfot.



(For informasjon om å bytte trykkfot, se "Bytte trykkfot" på side 24.)

● Sy venstre side av glidelåsen

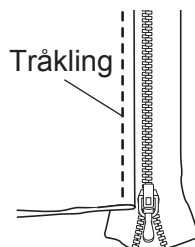
2 Sett høyre pinne i glidelåsfoten til trykkfotholderen.



Høyre pinne

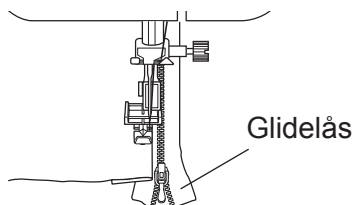
Nålposisjon

3 Begynn med å tråkle glidelåsen fast til stoffet.



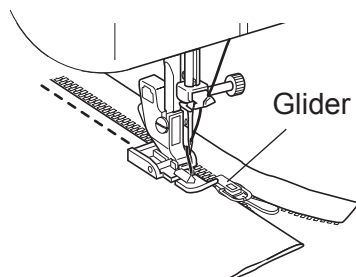
Tråkking

4 Legg stoffet slik at glidelåsen er på høyre side av trykkfoten og sporet beveger seg over glidelåstennene.



Glidelås

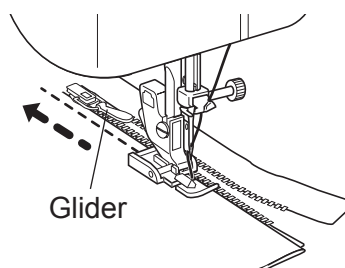
- 5** Sy til like før trykkfoten berører glideren og stopp symaskinen.



- 6** Vri håndhjulet mot deg for å senke nålen ned i stoffet.

- 7** Løft trykkfotspaken.

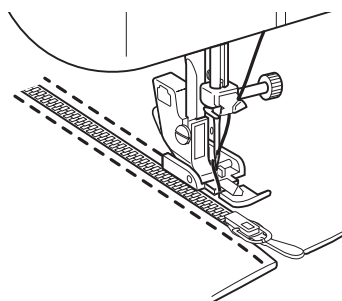
- 8** Flytt glideren til baksiden av trykkfoten, og sy resten av sømmen.



● Sy høyre side av glidelåsen

Frigjør trykkfoten og sett den til venstre pinne.
Sy høyre side av glidelåsen på den samme måten som den venstre siden.

Obs:
Hvis du syr i samme retning som på den venstre siden er det lettere å sy jevnt.



Faldsøm

Ved å bruke denne sømtypen, synes ikke stingene fra stoffets rettside..

! Forsiktig



Ved å bruke denne sømtypen, synes ikke stingene fra stoffets rettside.

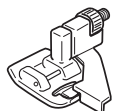
Det kan ellers føre til personskader.

1 Bytt til sikksakkfot eller blindsømfot.

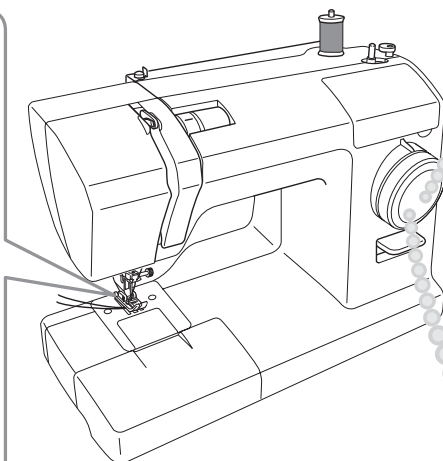
Sikksakkfot



Faldsømfot



* Blindsømfoten følger bare med til modell SuperJ15/17 / SPJ17XL / SUPERJEANS.



15 stingprogrammer

11



17 stingprogrammer

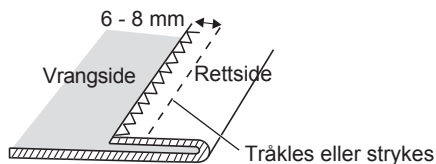
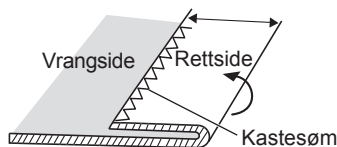
10



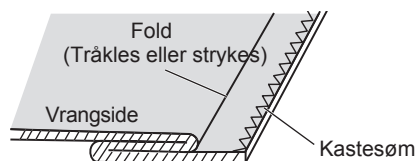
(For informasjon om å bytte trykkfot, se "Bytte trykkfot" på side 24.)

2 Sy kastesøm langs stoffkanten og fold deretter stoffet som vist.

* Tråkle eller stryk en brett 6-8 mm fra stoffkanten.

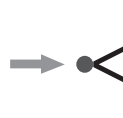


3 Legg stoffet slik at vrangside ligger opp der stoffet er tråklet eller strøket.



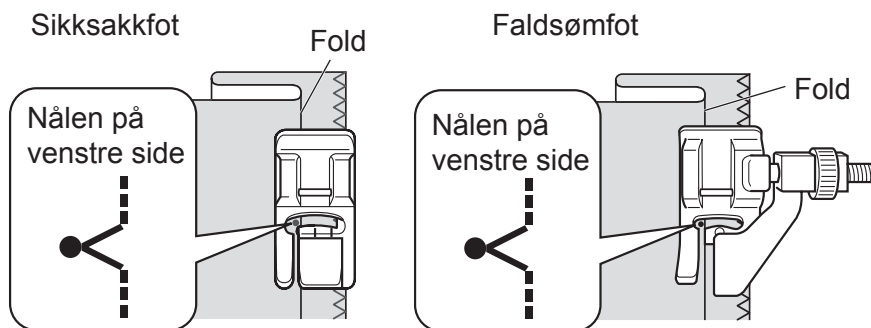
4 Vri håndhjulet mot deg til nålen befinner seg på venstre side.

Nålen på venstre side



5

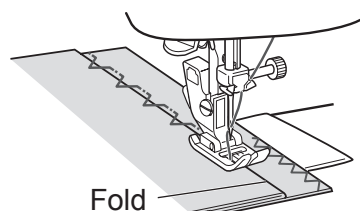
Legg stoffet slik at nålen så vidt går ned i den foldede kanten.



- Sy med sikksakkfoten

6

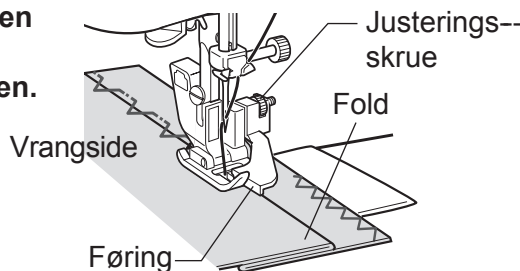
Senk trykkfoten og fortsett å sy. Den delen av stinget som holder folden blir synlig fra rettsiden av stoffet. Sy jevnt slik at stingene ikke blir for store eller små.



- Sy med blindsømfoten

6

Senk trykkfoten, juster justeringsskruen slik at bretten er på linje med føringen og sy deretter med bretten mot føringen.



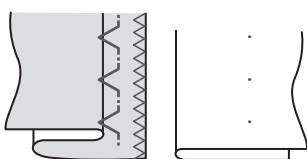
7

Etter at du er ferdig med å sy, drar du ut tråkletråden og bretter ut stoffet.

■ Balanserte sting ■ Feilsøking

Små jevne sting på stoffets rettside

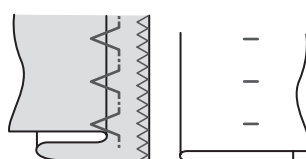
Vrangsiden Rettsiden



(Brettet ut)

Nålen går for langt til venstre, over bretten

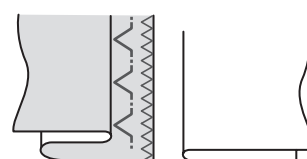
Vrangsiden Rettsiden



(Store sting på rettsiden)

Nålen treffer ikke bretten

Vrangsiden Rettsiden



(Blindstingene kommer ikke gjennom bretten)

4

Vedlikehold

Rengjøring og vedlikehold må ikke utføres av barn uten tilstrekkelig tilsyn.

Vedlikehold av transportøren og skyttelen

Hvis det kommer en kraftig lyd fra symaskinen eller hvis den går sakte, kan det befinne seg trådrester eller støv i skyttelen eller transportøren.

! Forsiktig



For å ivareta sikkerheten slår du av symaskinen med hovedbryteren og trekker deretter støpselet ut av stikkkontakten før du rengjør skyttelen. Det kan ellers føre til personskader.

Attention

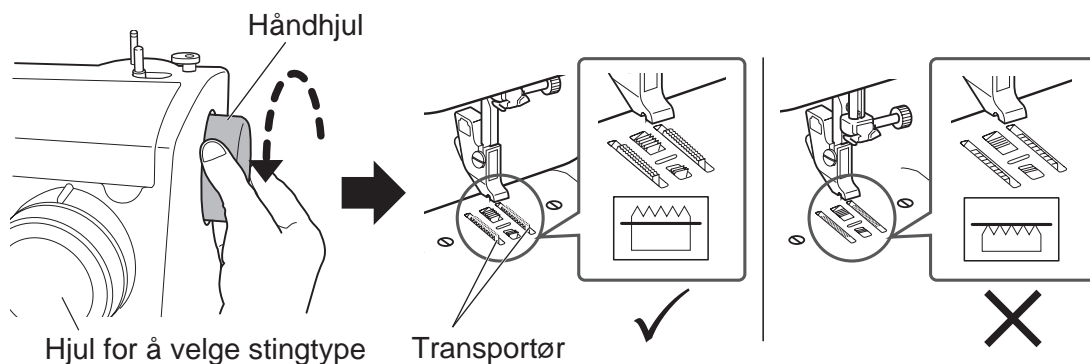
Ikke bruk vaskemiddel, blekemiddel, bensin, tynner eller kjemisk behandlede kluter. Symaskinen kan bli misfarget og det kan oppstå sprekker.

● Rengjøring av transportøren og skyttelen

1

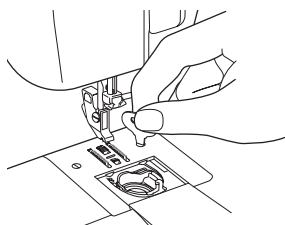
Fjern trykkfoten og nålen.

Vri hjulet for valg av stingtype til "7", og vri deretter håndhjulet mot deg for å løfte transportøren.



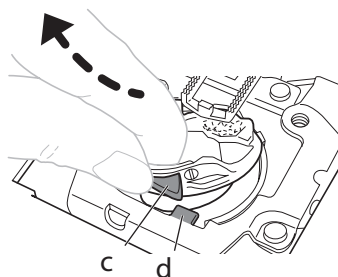
2

Bruk skrutrekkeren til nålplaten for å løsne nålplaten, fjern nålplaten.



3

Løft opp spolehuset slik at del "c" blir flyttet forbi del "d", som vist.

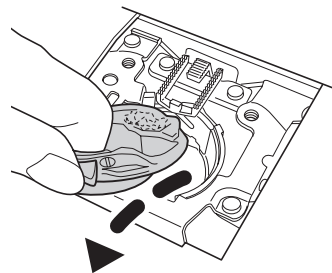


4 Trekk ut spolehuset i pilens retning for å fjerne det.

Obs:
Ikke trekk med for stor kraft, for da kan det oppstå riper på spolehuset.

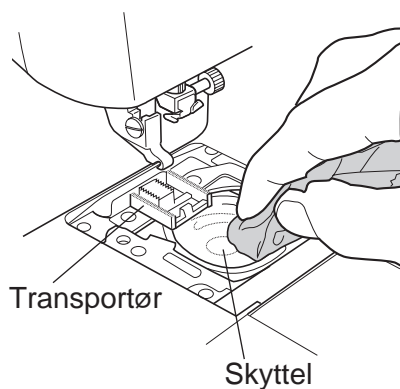
* Hvis spolehuset ikke kan trekkes ut, gjenta prosedyren fra trinn

3.



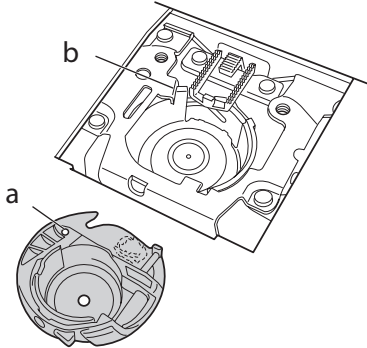
5 Fjern eventuell lo eller støv fra transportøren og skyttelen, og rengjør deretter delene med en myk klut.

Du kan bruke en støvsuger for å fjerne lo og støv.

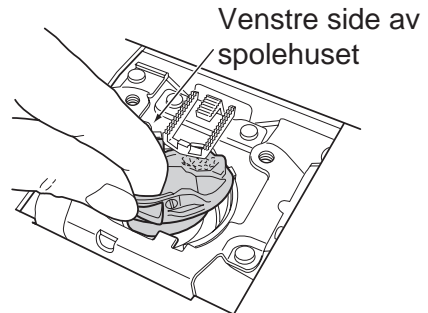


● Feste spolehuset

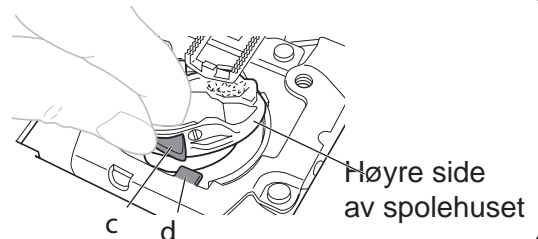
- 1** Hold spolehuset slik at del "a" befinner seg under del "b" på symaskinen.



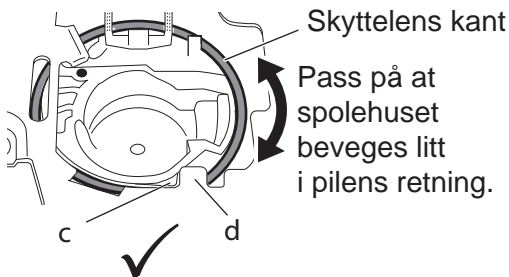
- 2** Hold spolehuset på skrå mot venstre og sett den venstre siden inn i skyttelen, som vist.



- 3** Sett den høyre siden av spolehuset i skyttelen slik at del "c" befinner seg til venstre for del "d" i symaskinen.

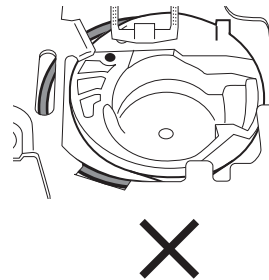


- 4** Pass på at spolehuset sitter helt inne i skyttelen.



<Riktig satt i>

- Hele spolehuset passer inn i skyttelen slik at kanten av skyttelen er synlig.
- Del "c" på spolehuset sitter til venstre for del "d" på symaskinen.



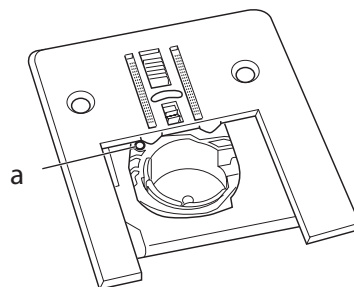
<Ikke riktig satt i>

- Den høyre siden av spolehuset dekker kanten av skyttelen og spolehuset er skrått.

Obs:

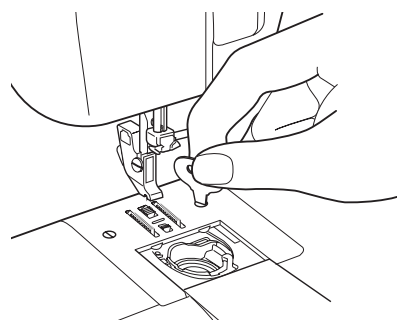
Kontroller spolehuset nøye, siden det kan være satt riktig i selv om del "c" av spolehuset befinner seg til venstre for del "d" på maskinen, som vist til høyre i ovenstående tegning.

- 5** Fest nålplaten med merket "a" på spolehuset i stillingen som vises i tegningen.



- 6**
- ① Stram nålplateskruene.
 - ② Fest trykkfoten og sett i nålen.
 - ③ Kontroller at nålen går riktig inn i hullet i nålplaten.

* Hvis spolehuset ikke er riktig installert, går ikke håndhjulet jevnt. Hvis dette skjer, fjern nålplaten og spolehuset og installer dem på nytt.



Bytte lyspære

⚠ Advarsel



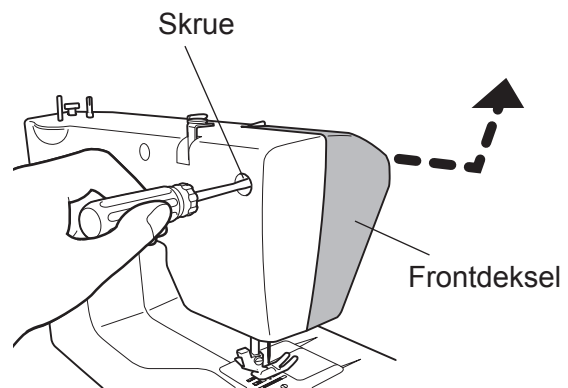
Bruk bare lampen som er laget spesielt for denne symaskinen.
Det kan ellers oppstå brann.



Før du bytter lyspæren, må du bruke hovedstrømbryteren for å slå av symaskinen. Ta deretter støpselet ut av stikkontakten og vent til lyspæren er avkjølt.
Det kan ellers føre til brannskår eller elektrisk støt.

1

Løsne skruen med en "+" skrutrekker du har selv, og ta av frontdekselet i pilens retning.



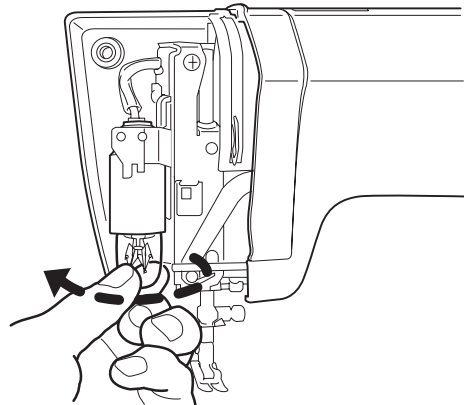
2

Skru ut lyspæren mot urviseren slik pilen viser i tegningen og ta ut lyspæren.

3

Skru inn den nye lyspæren med urviseren.

Obs:
Bruk en lyspære med en effekt på maksimalt 15 W.
Lampen kan kjøpes på <http://www.home-sewing.com>.
Du kan også ta kontakt med forhandleren.



4

Sett alltid frontdekselet på plass igjen etter at du har byttet lyspæren.

Bytte lyspære

For modell SuperJ17R

⚠ Advarsel



Bruk bare lampen som er laget spesielt for denne symaskinen.
Det kan ellers oppstå brann.



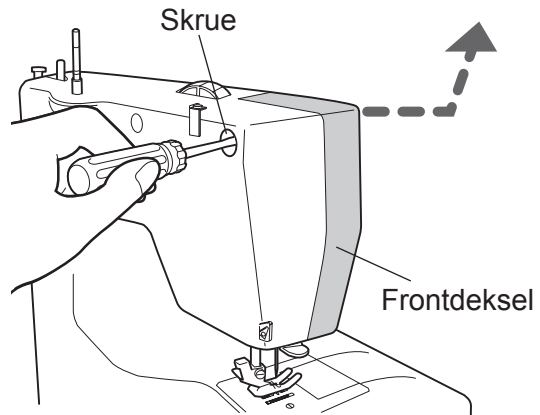
Lyspærens skjerm må ikke berøre noen del av dekselet.
Det kan ellers oppstå brann.



Før du bytter lyspæren, må du bruke hovedstrømbryteren for å slå av symaskinen. Ta deretter støpselet ut av stikkontakten og v ent til lyspæren er avkjølt.
Det kan ellers føre til brannskår eller elektrisk støt.

1

Løsne skruen med en "+" skrutrekker du har selv, og ta av frontdekselet i pilens retning.

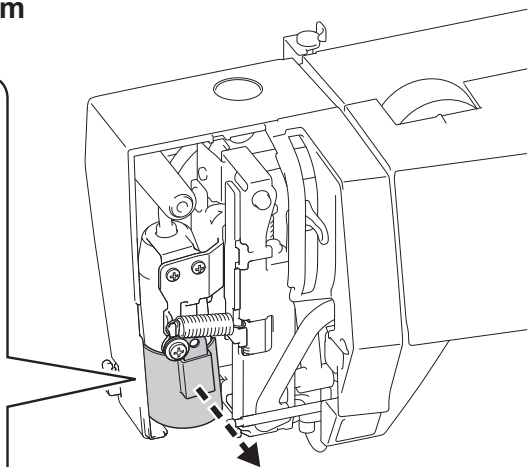
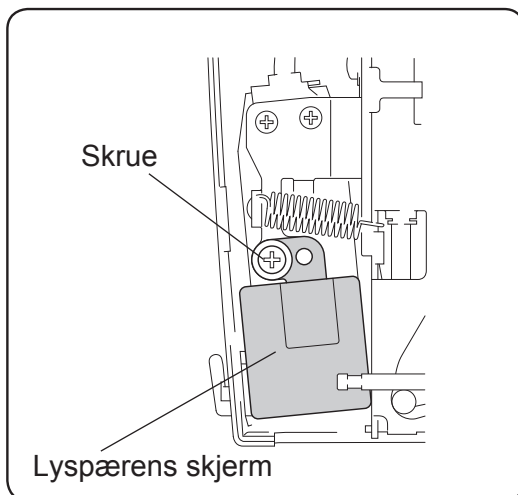


4

Vedlikehold

2

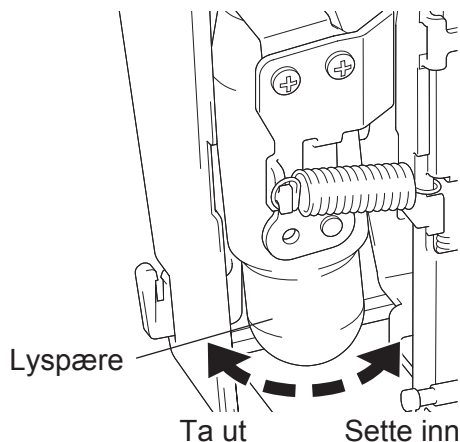
Løsne skruen med en "+" skrutrekker du har selv, og ta av lyspærens skjerm i pilens retning.



3 Skru lyspæren mot urviseren og ta ut lyspæren.

4 Skru inn den nye lyspæren med urviseren.

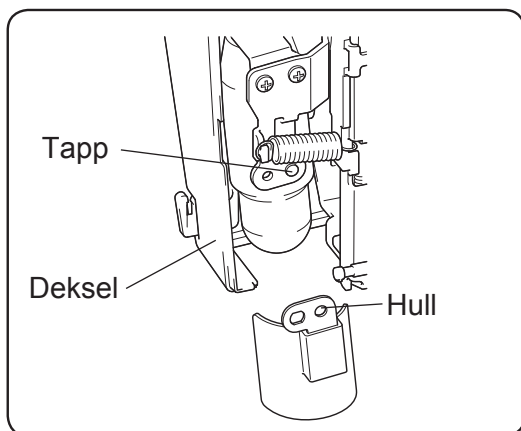
OBS:
Bruk en lyspære med en effekt på maksimalt 15 W.
Lampen kan kjøpes på <http://www.home-sewing.com>.
Du kan også ta kontakt med forhandleren.



5 Sett inn lyspærens skjerm slik pilen viser i tegningen.

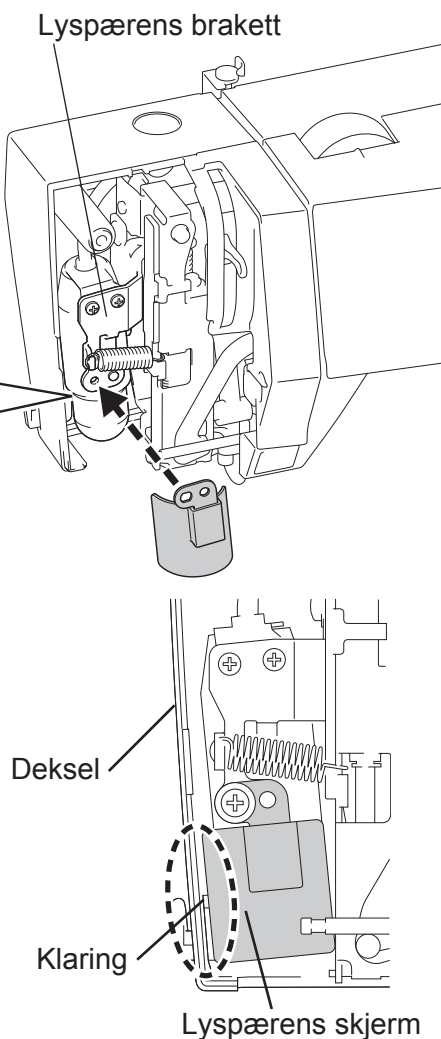
Plasser det høyre hullet i lyspærens skjerm på tappen på lyspærens brakett.

Fest lyspærens skjerm med skruen.



OBS:
Kontroller at det er klaring mellom lyspærens skjerm og dekselet.

6 Sett alltid frontdekselet på plass igjen etter at du har byttet lyspæren og har festet lyspærens skjerm igjen.



Service på dobbeltisolerte produkter (230V–240V)

I et dobbeltisolert produkt finnes det to isolasjonssystemer i stedet for jording. Et dobbeltisolert produkt inneholder ingen deler som skal jordes og slike må heller ikke tilføyes til produktet. Service på et dobbeltisolert produkt krever ekstrem forsiktighet og må bare utføres av kvalifisert servicepersonell med kunnskap om systemet og under denne personens ansvar. Reservedeler til dobbeltisolerte produkter må være identiske med de som brukes i produktet. Symbolet vises på dobbeltisolerte produkter.

Anmerkning om glødelampen

Glødelampen som er brukt i vårt produkt er ikke egnet belysning i boligen, men er spesielt utviklet for belysning av symaskinens symråde.

Feilsøking






Hva er problemet? Kontroller følgende mulige løsninger før du tar kontakt med servicesenteret for reparasjoner.

Problem	Årsak	Løsning	Side
Maskinen virker ikke	Støpselet er ikke satt i.	Sett støpselet i stikkontakten.	12
	Hovedstrømbryteren er slått av	Slå på symaskinen.	12
	Tråden har floket seg i skyttelen, eller det er en brukket nål i skyttelen	Rengjør skyttelen	42
	Spoletappen er skjøvet til høyre.	Skyv spoletappen til venstre	14
Maskinen lager mye støy eller er veldig langsom	Det er lo eller støv i skyttelen eller transportøren.	Fjern lo eller støv i skyttelen eller transportøren.	42

Problem	Årsak	Årsak	Side
Nålen brekker stadig	Nålen er satt feil i.	Sett nålen riktig i.	26
	Nålholderskruen er løs.	Stram skruen godt.	26
	Nålen er for tynn til stoffet.	Bruk riktig nålstørrelse til stoffet	27
	Overtråden er for stram.	Gjør overtråden mindre stram	33
	Spolehuset er ikke i riktig stilling	Sett spolehuset i riktig stilling	44
Overtråden ryker stadig	Tråden er feil tredd i maskinen	Tre symaskinen på nytt	16-19
	Trådene har floket seg i spolehuset eller skyttelen.	Fjern trådfloken og rengjør transportøren og skyttelen	42
	Overtråden er for stram	Gjør overtråden mindre stram	33
	Nålen er bøyd eller nålspissen er slitt	Sett i en ny nål	26
	Nålen er satt feil i	Fest nålen riktig	26
	Tråden som er brukt har dårlig kvalitet	Bruk en anbefalt tråd av god kvalitet	—
Undertråden ryker stadig	Undertråden er feil tredd.	Tre tråden i spolehuset på nytt	16, 17
Stoffet føres ikke gjennom maskinen	Transportøren er skitten	Fjern lo eller støv fra transportøren	42
	Hjulet for valg av stingtype er innstilt på et nummer for knapphull – "2" eller "4".	Innstill hjulet for valg av stingtype til ønsket stingtype	23
Utelatte sting	Nålen er satt feil i	Fest nålen riktig	26
	Nålen er bøyd.	Bruk en rett nål	26
	Nålen og tråden er ikke egnet til stoffet	Bruk riktig nål og tråd til stoffet	27
	Overtråden er tredd feil	Tre overtråden på nytt	18, 19

Problem	Årsak	Løsning	Side
Stoffet rynker seg	Spenningen på overtråden er for høy	Juster trådspenningen	33
	Tråden er feil tredd i maskinen	Tre maskinen på nytt	16-19
	Nålen er for tykk til stoffet.	Bruk en nål som er egnet til stoffet	27
	Nålen er slitt	Sett i en ny nål	26
	Du syr elastisk stoff.	Bruk kulespissnålen.	27
Undertråden er synlig på stoffets rettside	Spolehuset er tredd feil	Tre tråden i spolehuset på nytt	16, 17
	Spenningen på overtråden er for høy	Juster trådspenningen	33
	Det er brukt feil type spolehus eller et metallspolehus	Bruk kun det foreskrevne TOYOTA spolehuset	14
Overtråden er synlig på stoffets vrangside	Spenningen på overtråden er for lav	Juster trådspenningen	33
	Overtråden er feil tredd (ikke tredd gjennom trådføreren)	Tre overtråden på nytt	18, 19
Det går ikke an å tre nålen med nåltrederen	Nålens stilling er for lav	Vri håndhjulet slik at linjen er på toppen	9
	Nål nr. 9/65 blir brukt	Bruk nålstørrelse 11/75 til 16/100	27
	Nålen er satt feil i	Fest nålen riktig	26
	Nålen er bøyd.	Bruk en rett nål	26
	Tråden er tredd feil i nålføreren	Tre tråden riktig i nålføreren	18

Hvis ovenstående tiltak ikke løser problemet, ta kontakt med det servicesenteret som angis i garantien. Når du ringer etter service, bes du angi **MODELL** og **SERIENUMMERET** som står på baksiden av symaskinen.

SP100 SERIES / SERIE	MODEL / MODELE	
		
220-240V	~ 50Hz	
Total 65W	 max 15W	
Manufacturer/ Fabricant : ZHEJIANG AISIN ELITE MACHINERY & ELECTRIC CO., LTD.P.R.C.		
Importer/ Importateur : AISINROPE S. A.		
Designed and engineered by AISIN SEIKI JAPAN		
MADE IN P. R. C. / FABRIQUE A P.R.C.		

Gjenvinning

Gjelder kun EU



MASKINEN MÅ IKKE KASTES
SAMMEN MED HUSHOLDNINGSAVFALL!

Vi er forpliktet til å beskytte miljøet. Vi bestreber oss på å minimere miljøpåvirkningen fra våre produkter ved kontinuerlig å forbedre produktdesignen og våre produksjonsmetoder.

Når dette produktet ikke skal brukes mer må det og emballasjen kasseres på en miljøvennlig måte.

Symbolet med en søppelkasse med kryss, som gjengis over og på maskinens typeskilt, innebærer at dette produktet omfattes av EUs. WEEE-direktiv (avfall fra elektrisk og elektronisk utstyr) og ROHS-direktiv (begrensninger i bruk av visse farlige stoffer i elektrisk og elektronisk utstyr). Det innebærer at produktet ikke må kastes sammen med husholdningsavfall. Når dette produktet skal avhendes må du sørge for at det håndteres i samsvar med nasjonale og lokale lover og bestemmelser og sorteres som WEEE-kategori 2 "Små husholdningsapparater". Du kan være ansvarlig i henhold til lokale og nasjonale lover for feilaktig avhending av dette produktet. Se på internett eller et kompetent nasjonalt eller lokalt organ for informasjon om nærmeste gjenvinnings- og innsamlingsstasjon. Hvis du kjøper et nytt produkt direkte fra oss, vil vi ta det gamle, tilsvarende produktet i retur, uavhengig av merke.

Ved å gjenvinne eller gjenbruke produktet i samsvar med WEEE bidrar du til en bedre miljø. Det vil redusere søppelmengden og minimere miljøeffekten av produktene du bruker.

Farlige stoffer i elektroniske og elektriske produkter kan ha skadelig innvirkning på helsen og miljøet.

Spesifikasjoner

Serien	SP100				SP1PF
Modell	XXX15CXX / XXX15	XXX17CXX / XXXX17	XXX15DXX / SuperJ15 / SUPERJEANS / TSEW1	XXX17DXX / SPJ17XL / SuperJ17	PowerFab17
Type skyttel	Horisontal				
Nål	Symaskin for hjemmebruk (HA-1)				
Spole	TOYOTA-eksklusiv plastspole				
Maksimal stinglengde	4 mm				
Maksimal stingbredde	5 mm				
Nålens stilling ved rettsøm	Midtstilling, venstre stilling				
Symaskinens vekt (hoveddel)	4,9 kg	5,1 kg	5,0 kg	5,2 kg	5,7 kg
Symaskinens størrelse	Bredde: 410 mm Dybde: 200 mm Høyde: 331 mm		Bredde: 410 mm Dybde: 198 mm Høyde: 331 mm		
Merkespenning	220 - 240V ~				
Merkefrekvens	50 Hz				
Strømforbruk	65 W				85 W
Lyspære	15 W				15 W

Gjelder kun EU

Importert av:

AISIN EUROPE S.A. Internett: www.home-sewing.com

Hovedkontor	Avenue de l'Industrie 21, Parc Industriel, 1420 Braine-L'Alleud BELGIUM TEL: +32 (0) 2 387 1817 FAX: +32 (0) 2 387 1995
Lokalkontor i Storbritannia	Unit 4, Swan Business Park, Sandpit Road, Dartford, Kent, DA1 5ED UK. TEL: +44 (0) 1322 291137 FAX: +44 (0) 1322 279214
Lokalkontor i Frankrike	70 chemin de la chapelle Saint Antoine 95300 Ennery, FRANCE TEL: +33 (0) 1 34 30 25 00 FAX: +33 (0) 1 34 30 25 01
Lokalkontor i Nederland	Energieweg 14, 2382 NJ Zoeterwoude (Rijndijk), THE NETHERLANDS TEL: +31 (0) 71 5410251 FAX: +31 (0) 71 5413707
Lokalkontor i Østerrike	Donaufelder Straße 101/5/1, A-1210 Wien, AUSTRIA TEL: +43 (0) 1 812 06 33 FAX: +43 (0) 1 812 06 33-11