



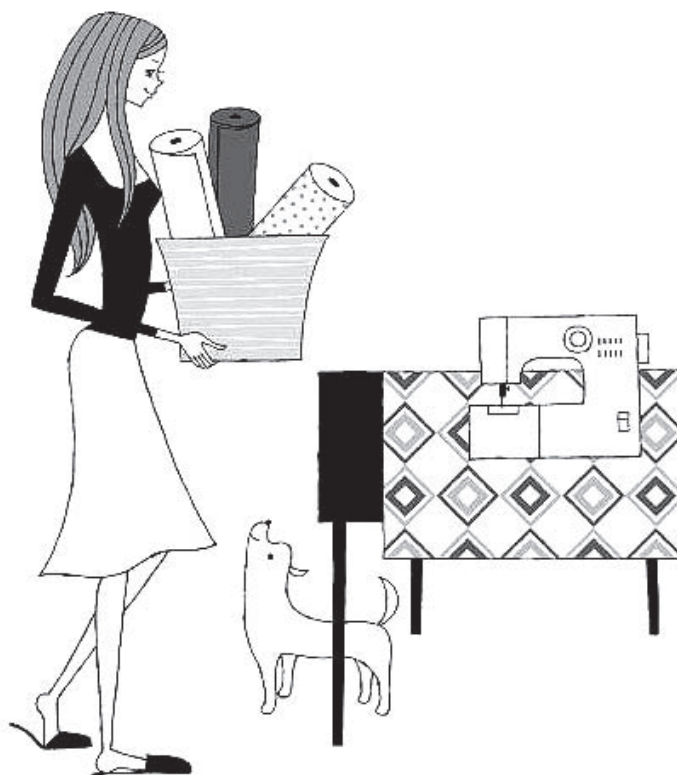
TOYOTA

Seria SP100

MASINA DE CUSUT DE UZ CASNIC

INSTRUCTIUNI DE UTILIZARE

- Cititi cu atentie instructiunile de utilizare inainte de exploatare si respectati intotdeauna indicatiile enuntate.
- Pastrati manualul intr-un loc usor accesibil in vederea comoditatii la cautarea informatiei dorite.
- La predarea masinii de cusut altei persoane, transmiteti si acest manual de utilizare.



Cuprins

1 Inainte de utilizare (cititi cu atentie acest capitol inainte de prima exploatare a masinii de cusut)

- Indicatii importante privind securitatea exploatarei 3
- Denumirea pieselor 6
- Denumirea pieselor si a functiilor acestora 8
- Brosura de utilizare 10
- Modul de utilizare a pedalei 11

2 Pregatirea pentru cusut

- Bransarea la alimentare cu curent electric 12
- Infasurarea firului de ata inferior 14
- Infilarea firului de ata inferior 16
- Infilarea firului de ata superior 18
- Folosirea infilatorului de ata pentru ac 20
- Ridicarea firului de ata inferior 22
- Aplicarea tipului de cusatura dorit 23
- Schimbarea piciorului de presare 24
- Schimbarea acului 26
- Relationarea acelor, firelor de ate, materialelor si reglarilor de tensionare a firului 27

3 Cusutul

- Cusatura dreapta si inversa 28
- Cusatura in zigzag 32
- Reglarea tensiunii firului 33
- Surfilarea butonierelor 34
- Surfilarea marginilor 37
- Cusatura fermoarului 38
- Cusatura invizibila 40

4 Intretinere tehnica

- Intretinerea levierului transportorului si a suveicii 42
- Schimbarea becului 46
- Mentenanta produselor cu izolatie dubla (230-240V) 49
- Mentiiuni referitoare la becurile incandescente 49
- Identificarea si eliminarea defectelor 49

5 Completare

- Reciclarea si utilizarea deseurilor 52
- Caracteristici tehnice 53

1

Inainte de utilizare

(cititi cu atentie acest capitol inainte de exploatarea masinii de cusut)

1

Indicatii importante privind securitatea in exploatare

Folositi ca sursa de alimentare reseaua de curent electric alternativ cu tensiunea cuprinsa intre 220–240V.

Instructiunile date privind siguranta exploatarei au ca scop prevenirea pagubelor si avarierilor, cauzate de utilizarea necorespunzatoare a masinii de cusut. Memorizati aceste indicatii si respectati-le intotdeauna.

Semnificatia semnelor „⚠ Atentie ” si „⚠ Precautie“

 **Atentie**

Nerespectarea avertizarii date poate duce la consecinte letale sau provocarea vatamarilor grave.

 **Precautie**

Nerespectarea acestei avertizari poate duce la accidentare sau deteriorarea masinii de cusut.

Explicarea simbolurilor



Nu atingeti.



Actiuni interzise



Actiuni solicitate



Scoateti fisa de curent din priza.



Atentie



Fiti prudenti si nu deteriorati cordonul de alimentare, nu-l modificati, evitati rasucirea excesiva al acestuia, smulgerea sau innodarea lui.
Acele actiuni pot duce la electrocutare sau incendiu.



Precautie



Nu folositi masina de cusut in afara incaperii.
Deoarece poate rezulta electrocutarea sau incendiu.



Nu folositi masina de cusut in incaperile in care se pulverizeaza sprayuri, aerosoli sau care sunt alimentate cu oxigen pur.
Pot rezulta incendii.



Nu efectuati reparatia, dezamblarea sau modificarea agregatului, cu exceptia cazurilor in care aceste actiuni rezulta direct din instructiunile de utilizare.
Exista pericol de electrocutare, incendiu sau accidentare.

Inainte de utilizare (cititi cu atentie acest capitol inainte de prima exploatare a masinii de cusut)



Caution



Obligatoriu inchideti capacul suveicii inainte de utilizarea masinii de cusut.

Nerespectarea acestei cerinte poate cauza o accidentare.



Daca masina de cusut nu este folosita pastrati-o protejata; nu o depozitati pe podea deoarece piesele iesite in exterior pot provoca accidentari in cazul in care cineva se va impiedica de masina de cusut.

Nerespectarea acestei cerinte poate cauza o accidentare.



Inainte de schimbarea acului sau de infilarea firului de ata superior si inferior, deconectati masina de cusut cu ajutorul intrerupatorului de alimentare.

Nerespectarea acestei cerinte poate cauza o accidentare.



Utilizand masina de cusut nu pierdeti din vizor acul.

Deteriorarea acului poate provoca accidentare.



Este interzisa atingerea pieselor masinii de cusut aflate in miscare (ex.: acul, carligul de pretensionare sau volantul).

Pot rezulta accidente.



Evitati pozitionarea manii sau a degetelor sub ac.

Pot rezulta accidente.



Nu utilizați mașina de cusut având în preajmă copii mici.

Copiii n-ar trebui să se joace cu mașina întrucât aceștia pot atinge acul și se pot accidenta.



In urma utilizarii masinii de cusut, la plecare, folositi intrerupatorul de alimentare in vederea deconectarii si debransati fisa de curent din priza.

Nerespectarea acestei cerinte poate cauza o accidentare.



Inainte de exploatarea masinii de cusut asigurati-va ca surubul levierului de decuplare a piciorusului de presare, surubul de strangere a acului, surubul de placa a acului sunt stranse corespunzator si ca piciorusul presor este montat in mod corect in levierul de decuplare al acestuia.

Nerespectarea acestei cerinte poate cauza o accidentare.



Nu se admit urmatoarele actiuni.

Pot rezulta accidente.

- Cusutul fara coborarea piciorusului presor.
- Cusutul cu acul montat necorespunzator.
- Folosirea acului deformat.
- Cusutul insotit de tragerea brusca a materialului.
- Miscarea discului de selectare a cusaturii in momentul operarii.



Precautie



Nu folositi masina de cusut pe suprafete flexibile (de exemplu: pe canapea sau pe pat).

La cadere masina de cusut poate provoca accidentare sau se poate deteriora.



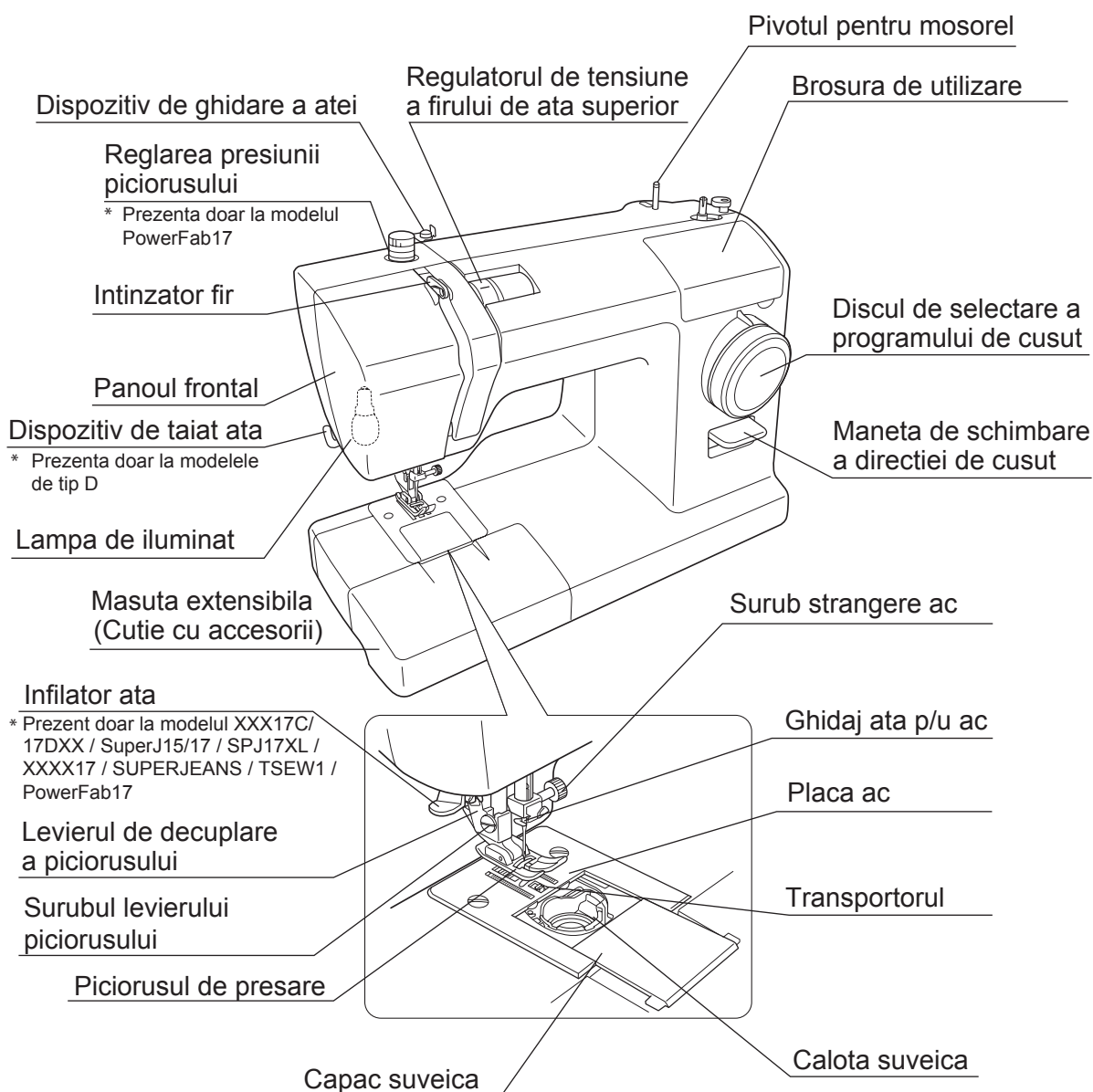
Evitati caderea si introducerea obiectelor straine in orificiile masinii de cusut (de ex.: cavitatea descoperita prin desprinderea placii frontale si/sau in cavitatea carcasei exterioare a suveicii).

Aceste actiuni pot duce la accidentare sau la defectiunea masinii de cusut.

Mașina poate fi utilizată de către copii începând cu vârsta de 8 ani și peste și de către persoane cu capacități fizice, senzoriale sau mintale reduse sau lipsite de cunoștințe și experiență, doar dacă sunt supravegheate sau dacă au fost instruite cu privire la utilizarea mașinii în siguranță și dacă au înțeles în totalitate ce riscuri implică.

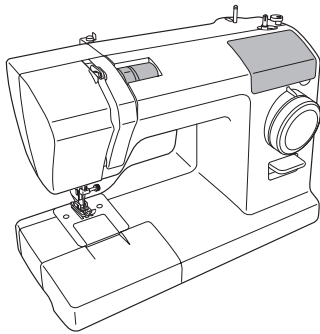
Denumirea pieselor

În acest manual de utilizare sunt prezentate descrierile modalităților de funcționare pentru două modele de mașini de cusut. De regulă descrierile se referă la ambele modele; atunci când descrierea se referă doar la unul dintre modele, se face mențiunea că această descriere se referă doar la modelul „tip C” sau „tip D”.



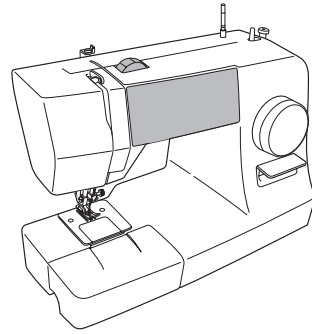
Tip C

Model XXX15C/17CXX /
XXX15 / XXXX17



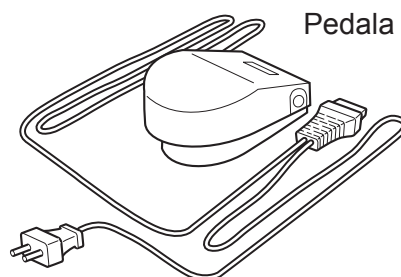
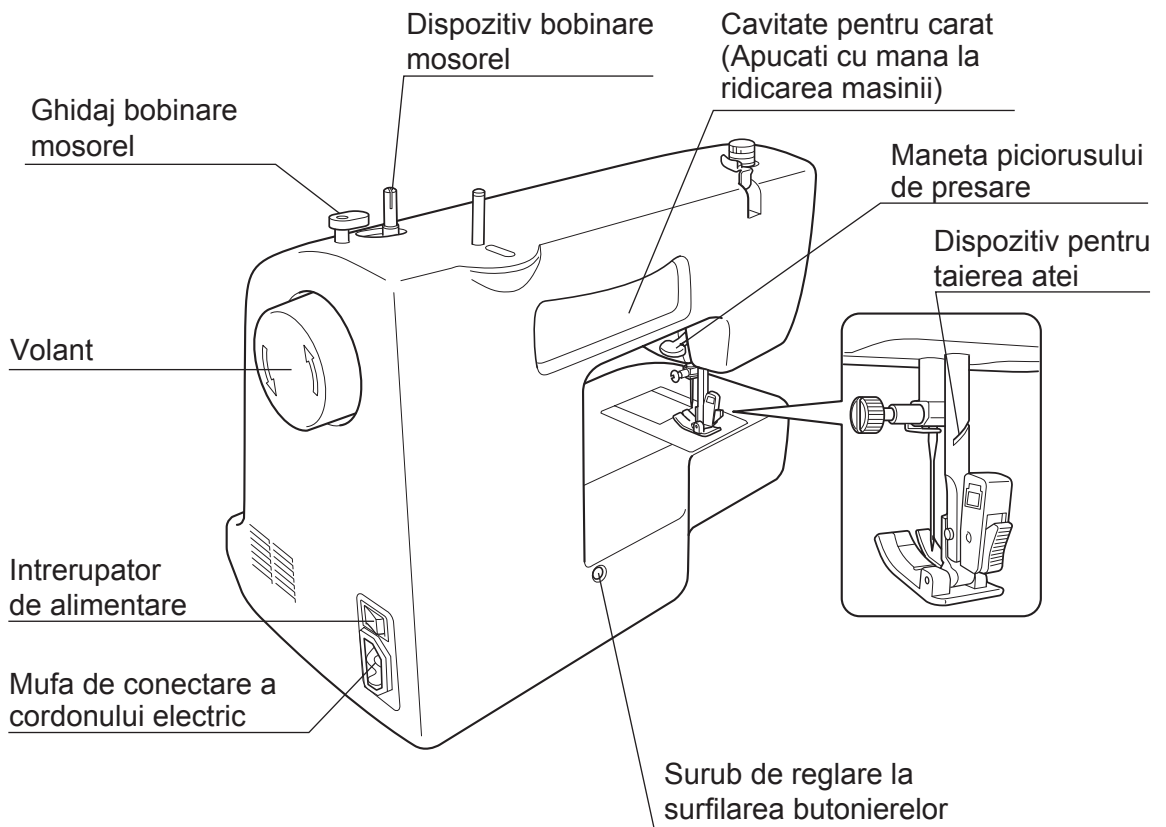
Tip D

Model XXX15D/17DXX / SuperJ15/17 /
SPJ17XL / SUPERJEANS / TSEW1 /
PowerFab17



1

Înainte de utilizare (citiți cu atenție acest capitol înainte de prima exploatare a mașinii de cusut)

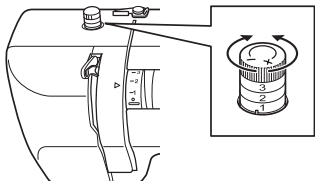


Denumirea pieselor si a functiilor lor

Mai jos sunt descrise functiile pieselor masinii de cusut.

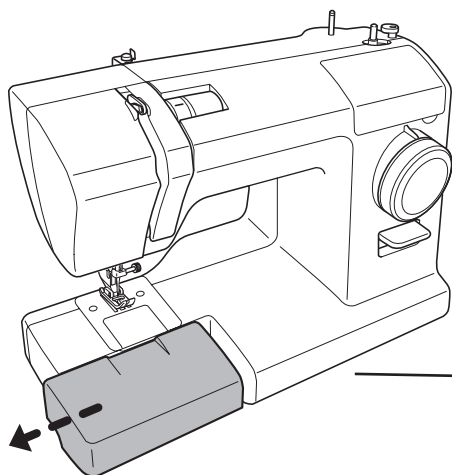
Reglarea presiunii la piciorus

* Prezenta doar la modelul PowerFab17

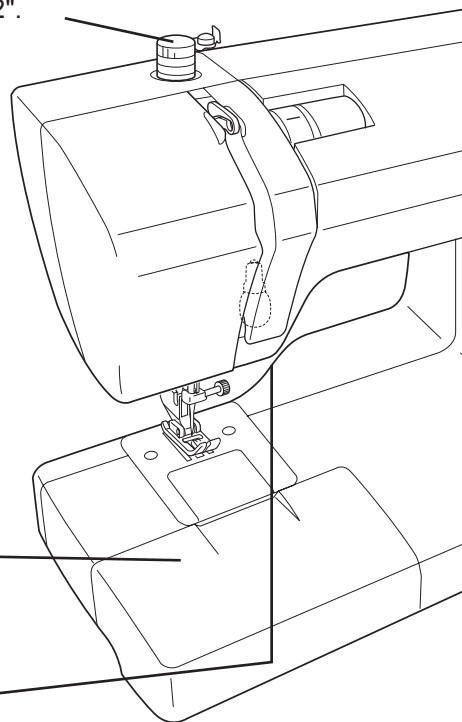


- Prin rotirea acestui regulator se poate seta presiunea piciorusului asupra tesaturii.
- Daca rotim regulatorul spre semnul "-" presiunea piciorusului asupra tesaturii se va diminua.
- Pentru a obtine rezultatul optim operand cu tesaturile elastice sau subtiri diminuati putin presiunea piciorusului.
- De regula pentru cusut este suficient sa pozitionati regulatorul in pozitia "2".

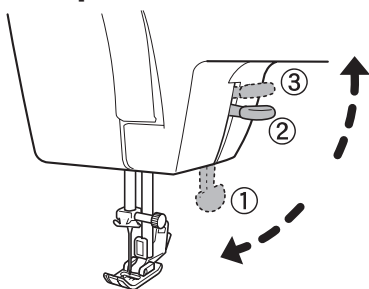
Masuta extensibila (Cutie cu accesorii)



- Desprindeti masuta extensibila (cutia cu accesorii) in directia aratata de sageata.



Maneta piciorusului de presare



- In timpul utilizarii apasati maneta in vederea coborarii piciorusului presor. (Pozitia 1)
- Introducand materialul ridicati maneta piciorusului ca sa aduceti piciorusul presor deasupra. (Pozitia 2)
- Maneta piciorusului presor se poate ridica si mai sus daca o aducem in pozitia 3. Deoarece maneta nu se fixeaza in aceasta pozitie, la introducerea materialului mentineti-o in aceasta pozitie. Aceasta pozitie este utila cu materialele dense.

Volant

- Folosiți volantul la ridicarea și coborârea manuală a acului.

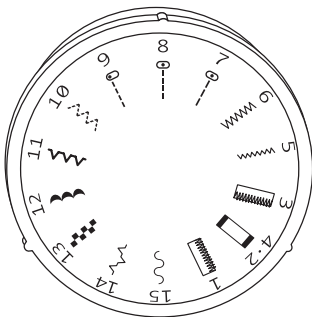
Mențiune:

Rotiți volantul în direcția indicată de săgeată.

La rotirea volanțului în sens invers se poate încălzi ata.

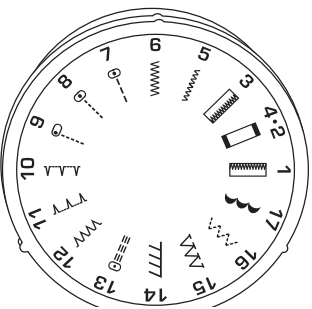
Selectarea manuală a cusăturii

- Selectați programul de cusătură potrivit. Rotiți discul de selectare în așa mod încât simbolul programului de cusătură potrivit să fie situat în drept cu semnul aflat deasupra discului.



15 modele de cusatura

Model XXX15C/15DXX / SuperJ15 /
XXX15 / SUPERJEANS / TSEW1



17 modele de cusatura

Model XXX17C/17DXX / SPJ17XL /
SuperJ17 / XXXX17 / PowerFab17

Maneta de schimbare a direcției de cusut

- Apasați maneta de schimbare a direcției de cusut la efectuarea cusăturii în sens invers.
- Lasăți liberă maneta de schimbare a direcției de cusut pentru revenirea la cusătură dreaptă.

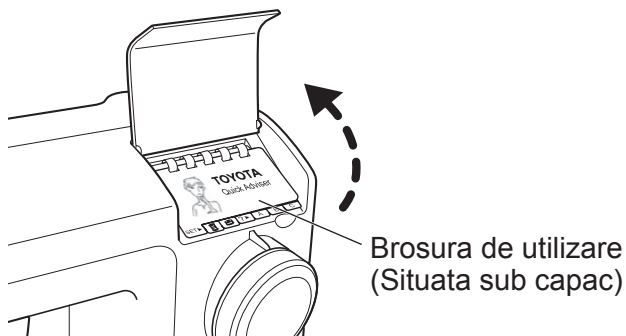
Brosura de utilizare

Pe placutele brosurii de utilizare (situat e sub capacul superior din dreapta de pe carcasa frontala a masinii de cusut) sunt prezentate diverse informatii utile (ex.: descrierea operatiunilor de baza la utilizarea masinii de cusut).

● Accesul la brosură de utilizare

■ Tip C

Trageți în sus capacul.



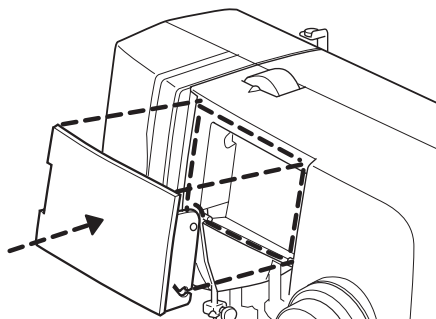
■ Tip D

Ca să deschideți capacul, trageți partea de sus a capacului în direcția indicată cu săgeata.



Mențiune:

- Nu forțați capacul. Acesta se poate deteriora.
- Ca să montați înapoi capacul scos, aduceți capacul în drept cu aria corespunzătoare și apăsați-l; capacul se va fixa însoțit de un sunet caracteristic.



Utilizarea pedalei

! Precautie



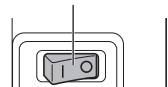
Inainte de a bransa pedala deconectati obligatoriu masina de cusut cu ajutorul intrerupatorului de alimentare.

Nerespectarea acestei solicitari poate duce la accidentare.

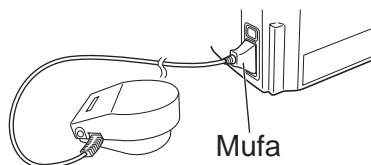
■ Procedeu

- 1** Apasati partea marcata cu "O" a intrerupatorului de alimentare in vederea deconectarii masinii de cusut.

Intrerupatorul de alimentare

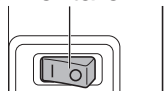


- 2** Bransati mufa cordonului de alimentare in locul masinii de cusut.



- 3** Apasati partea marcata cu "I" a intrerupatorului de alimentare pentru pornirea masinii.

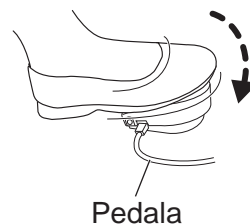
Intrerupatorul de alimentare



- 4** Apasati pedala pentru operarea cu masina.

Cu cat mai tare apasati pedala cu atat mai mare va fi viteza de cusut.

Pentru a opri masina de cusut lasati libera pedala.



1

Inainte de utilizare (citiți cu atenție acest capitol înainte de prima exploatare a masinii de cusut)

2

Pregatire pentru cusut

Bransarea la alimentare

⚠ Atentie



Nu atingeti fisa de curent cu mainele umede.
Exista pericolul de electrocutare.



Ca sa cuplati fisa de curent in priza sau pentru decuplarea acesteia apucati de fisa de curent, ci nu de cordonul de alimentare.

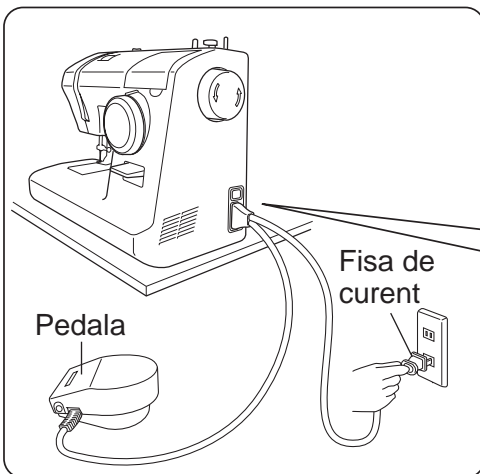
Nerespectarea acestei cerinte poate duce la deteriorarea cordonului si sa provoace electrocutarea, incendiul sau accidentarea.

⚠ Precautie



Inainte de a bransa cordonul de alimentare, deconectati masina de cusut prin intermediul intrerupatorului de alimentare.

Nerespectarea acestei cerinte poate cauza accidentari.



1

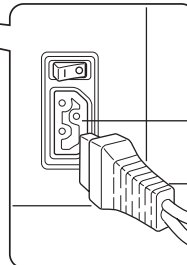
Pregatiti pedala pentru functionare.

2

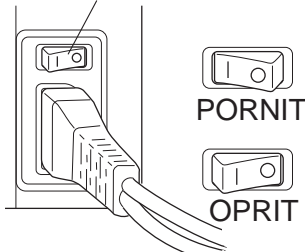
Bransati mufa cordonului de alimentare in locul masinii.

3

Cuplati fisa de curent in priza retelei de curent electric.



Intrerupatorul de alimentare



4

Apasati partea intrerupatorului de alimentare marcata cu "I" (PORNIT).

Acum alimentarea este pornita.

Observatii

Infasurarea firului inferior de ata

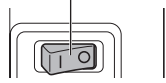
Mentiune:
Pregatiti suveica
speciala.



Inceputul

1 Deconectati masina de cusut.

Intrerupatorul de alimentare



Finalul

2 Trageti in sus pivotul mosorelului. Instalati mosorelul de ata si capul mosorelului pe pivotul pentru instalarea mosorelului.



Capul mosorelului

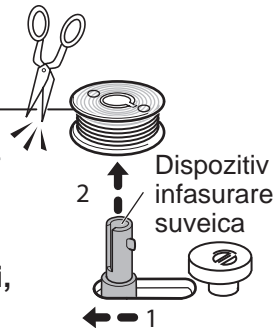
Mosorelul de ata

Pivot instalare mosorel

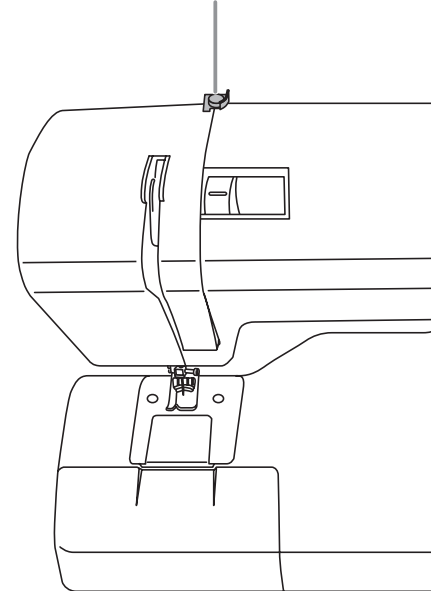
Ghidaj ata (3)

10 ① A duceti in pozitia initiala dispozitivul de infasurare a suveicii, deplasandu-l in directia indicata de sageata.

Mentiune
Daca nu se aduce in pozitia initiala dispozitivul de infasurarea a suveicii, acul nu se va misca si cusutul va fi imposibil.

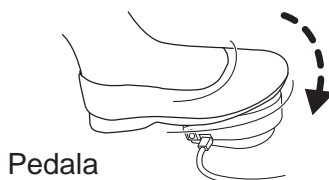


② Scoateti suveica din dispozitivul de infasurare a suveicii si taiati ata.



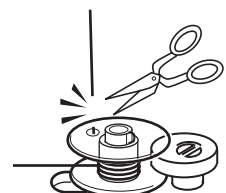
9 ① Apasati pedala cu piciorul pentru a continua infasurarea suveicii.

② Cand infasurarea suveicii va scadea din viteza, lasati libera pedala pentru a opri infasurarea suveicii.



8 Taiati firul de ata deasupra orificiului suveicii.

* Ata nu trebuie sa iasa din orificiul suveicii.



⚠️ Precautie

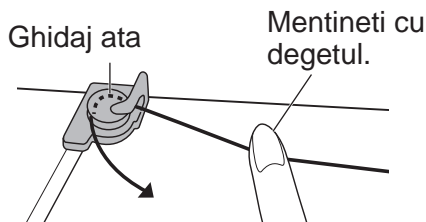


In timpul infasurarii suveicii nu atingeti dispozitivul de infasurare a suveicii sau volantul. Atingerea poate provoca accidentari.

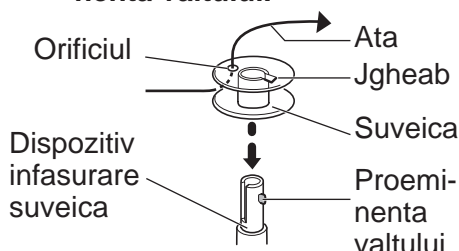
2

Pregatire pentru cusut

- 3** Lungiti ata din mosorel si mentinand-o cu o mana, cu ajutorul celeilalte maini, in jurul ghidajului de ata, cum este aratat pe desen.



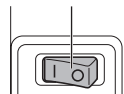
- 4** Introduceti varful de ata prin orificiul din cadrul suveicii, cum este aratat in desen. Amplasati suveica pe dispozitivul de infasurare a suveicii in asa fel incat jgheabul din suveica sa coincida cu proeminenta valtului.



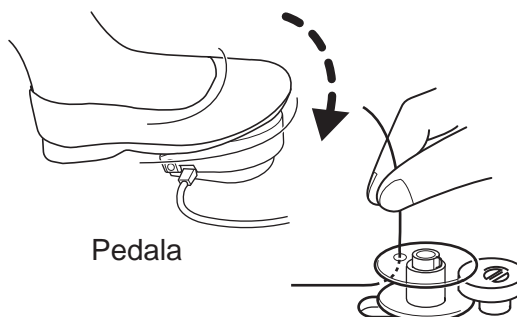
- 5** Dplasati dispozitivul de infasurare a suveicii in directia indicata de sageata, pana cand nu constatati fixarea acestuia, insotita de un sunet specific.



- 6** Porniti masina de cusut. Intrerupatorul de alimentare



- 7**
- 1 Mentinand varful de ata apasati pedala cu piciorul.
 - 2 Dupa ce ata se va infasura pe suveica aproximativ la 10 rotiri, lasati pedala libera pentru a opri infasurarea.

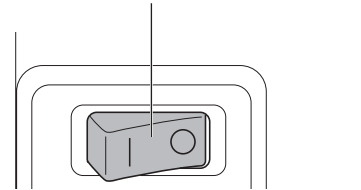


Infilarea firului inferior de ata

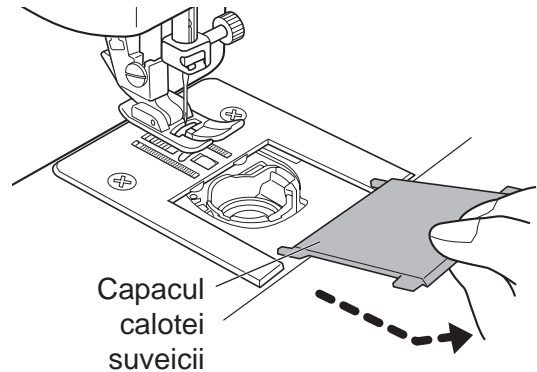
Desprindeti capacul calotei suveicii si instalati suveica cu ata in calota suveicii. Daca suveica este instalata in calota suveicii necorespunzator, tighelul se va coase gresit.

1 Deconectati masina de cusut.

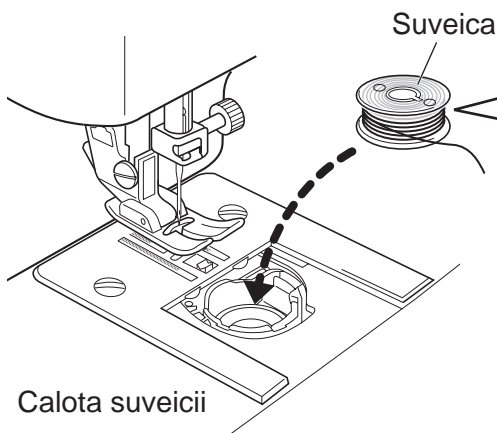
Intrerupatorul de alimentare



2 Trageti capacul calotei suveicii in directia indicata de sageata.



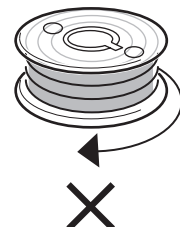
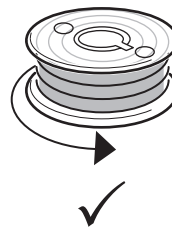
3 Instalati suveica in asa mod incat aceasta sa se roteasca impotriva acelor ceasornicului.



Sensul de desfasurare a atei

Impotriva acelor ceasornicului

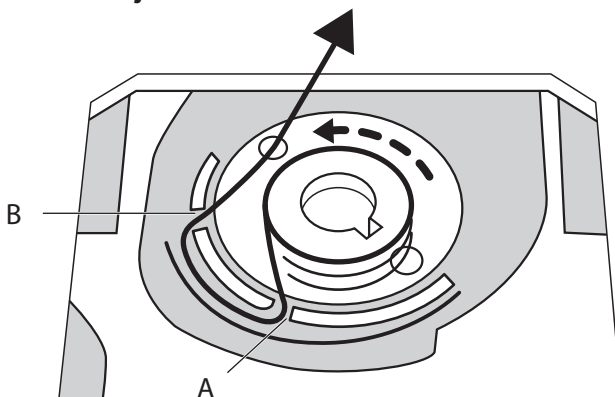
Conform acelor ceasornicului



Verificati orientarea suveicii.

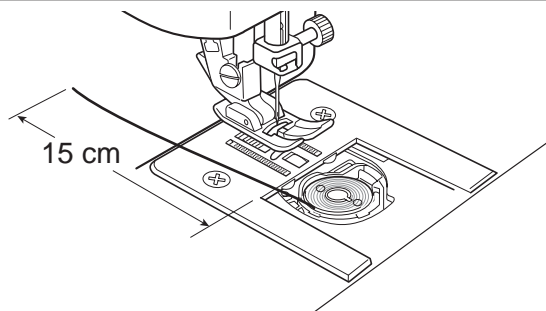
4

Strecurati firul de ata prin (A), dupa care prin (B) si trageți ata inapoi, cum este aratat mai jos.



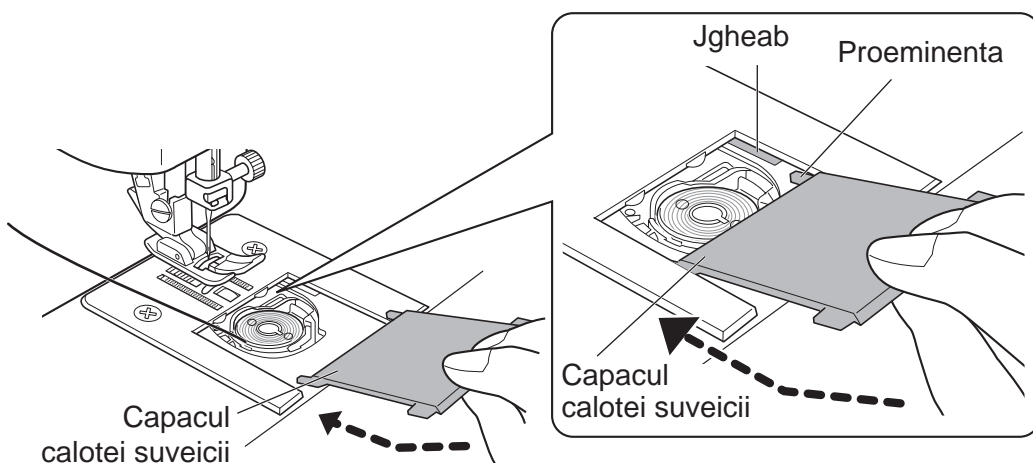
5

Scoateti in exterior aproximativ 15 cm de a ta.



6

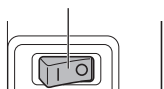
Plasati proeminentele capacului calotei suveicii corespunzator cu jgheburile din cadrul suportului de suveica si inchideti apoi capacul calotei suveicii.



Infilarea firului superior de ata

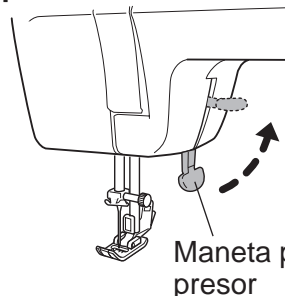
1 Deconectati masina de cusut.

Intrerupatorul de alimentare



Inceputul

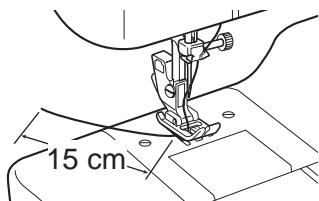
2 Ridicati maneta piciorusului presor.



Maneta piciorus presor

Finalul

9 Strecurati varful de ata prin piciorusul presor si trageți ata la o lungime de aproximativ 15 cm catre partea posterioara a masinii de cusut.



15 cm

Ghidaj ata (5)

Carlig ghidaj ata (6)

Ghidaj ata pentru ac (7)

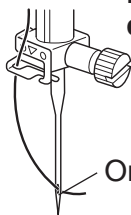
Orificiu ac (8)

Piciorus presor (9)

Maneta piciorus presor (2)

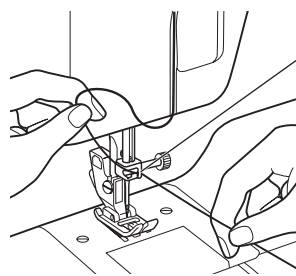
8 Din partea frontala introduceti firul de ata in orificiul acului.

* Daca se foloseste infilatorul de ata, vezi pag. 20.



Orificiu ac

7 Strecurati ata prin ghidajul de ata pentru ac.

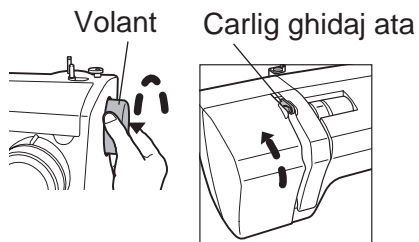


Ghidaj ata ac

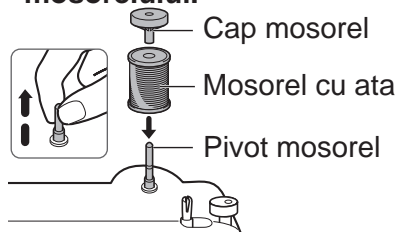
Ghidaj ata ac

Ata se poate strecura usor prin ghidajul de ata pentru ac, tinand firul de ata cu mana stanga si infiland-o cu ajutorul manii drepte, cum se arata in desen.

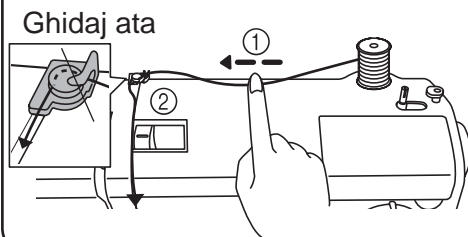
- 3** Rotiti volantul in directia indicata de sageata pentru a ridica carligul ghidajului de ata.



- 4** Trageti in sus pivotul pentru mosorel. Instalati mosorelul cu ata si capul de mosorel pe pivotul de instalare a mosorelului.



- 5**
- ① Desfasurati ata din mosorel si mentineti-o cu o mana.
 - ② Infasurati cu ata ghidajul cu cea de-a doua mana, cum se arata in desen.



- 6**
- ③ Strecurati ata in jos, prin jgeab si dupa care trageti-o inapoi in sus.

Verificati daca ata e strecurata corect prin carligul ghidajului de ata.

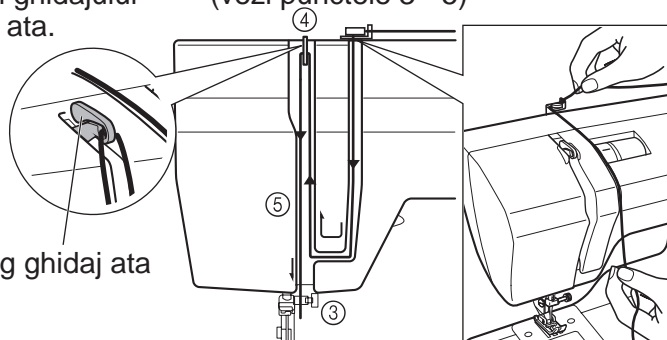
Strecurati ata conform schemei prezentate. (vezi punctele 3 - 5)

Ata trebuie sa fie intinsa si fixata.

- ④ Strecurati ata prin carligul ghidajului de ata din partea dreapta in stanga.

- ⑤ Strecurati ata in jos, prin jgheab.

Carlig ghidaj ata



Folosirea infinatorului de ata

* Prezent doar la modelul XXX17C/17DXX / SuperJ15/17 / SPJ17XL
XXX17 / SUPERJEANS / TSEW1 / PowerFab17

! Precautie



Inainte de utilizarea infinatorului de ata, deconectati masina de cusut cu ajutorul intrerupatorului de alimentare.

Nerespectarea acestei cerinte poate duce la accidentare.

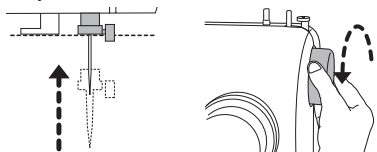
* Odata cu infinatorul de ata a se folosi ace pentru masini de cusut cu numerele cuprinse intre 11/75 si 16/100. (Acul nr. 14/90 intra in lotul de livrare a masinii de cusut.)
Ata nu poate fi infilata daca grosimea atei este prea mare pentru acul folosit. Informatia detaliata privind regulile de combinare a acelor si atelor vezi in capitolul "Relationarea acelor, atelor, materialelor si a reglarii de tensionare a firului de ata" (pag. 27).

● Pregatirea pentru folosirea infinatorului de ata

1

Rotiti volantul catre sine astfel incat acul sa ramana in pozitia cea mai de sus.

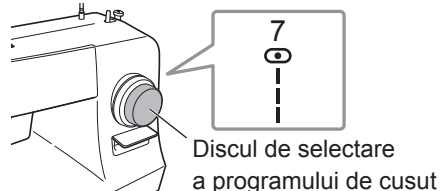
* Daca acul nu se afla in cel mai inalt punct, infilara atei este imposibila.



2

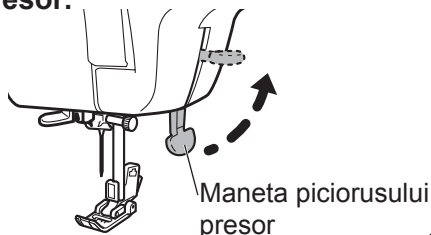
Rotiti discul de selectare a programului de cusut in pozitia "7" (cusatura dreapta).

* In caz contrar infinatorul de ata poate actiona necorespunzator si ca urmare ata nu va fi infilata in ac.



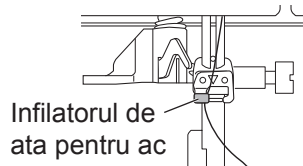
3

Ridicati maneta piciorusului presor.

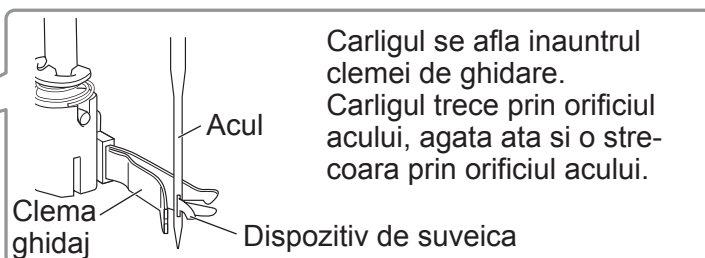
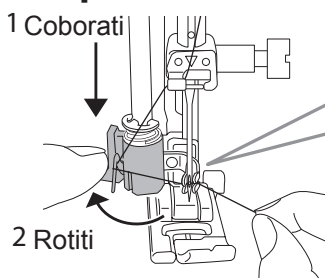


4

Verificati daca firul de ata este strecurat prin infinatorul de ata pentru ac.



● Principiul de actionare a mecanismului de infilare a atei



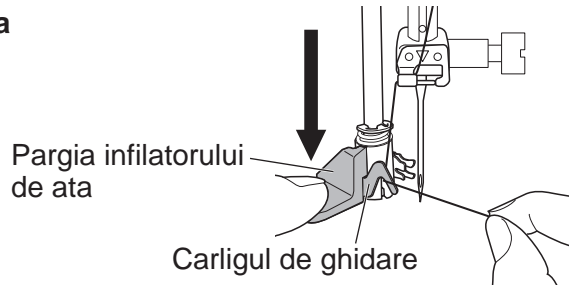
● Folosirea infinatorului de ata

2

Pregatirea pentru cusut

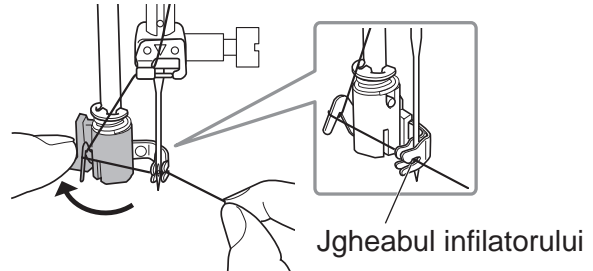
1

Coborand pana la capat parghia infinatorului de ata, agatati firul de ata de carligul de ghidare, cum este prezentat in desenul de mai jos.



2

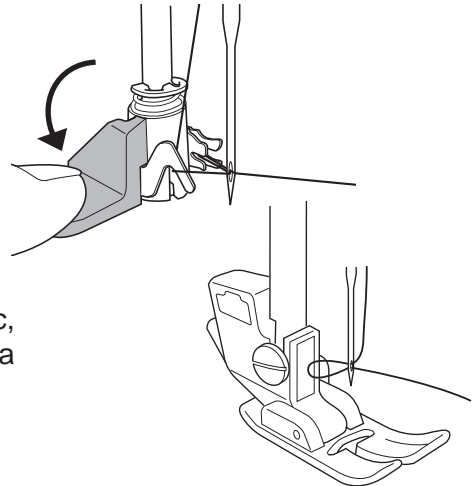
Rotiti complet parghia infinatorului inapoi si strecurati ata prin jgheabul din cadrul infinatorului de ata.



3

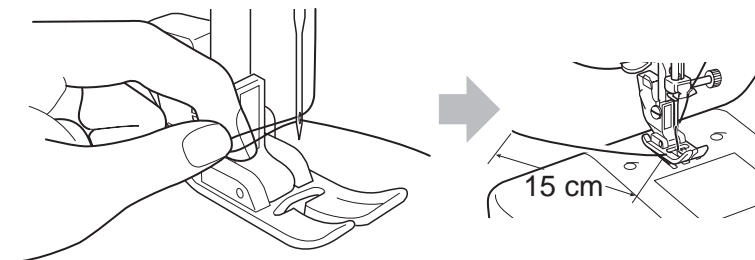
- ① Rotiti lent carligul de ghidare al infinatorului de ata cat mai mult posibil catre sine.
- ② Verificati daca ata a trecut prin orificiul acului.
- ③ Lasati libera parghia infinatorului de ata, eliberand in acelasi timp si varful de ata.

* In cazul in care ata nu se infileaza in ac, asigurati-va ca acul e ridicat la inaltimea maxima disponibila, dupa care repetati procedeul incepand cu etapa 1.



4

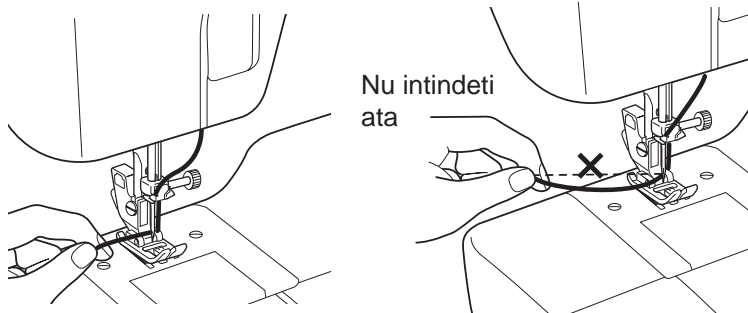
Trageti de latul format in spatele acului si lasati in spate lungimea firului de ata de aproximativ 15 cm.



Tragerea firului inferior de ata

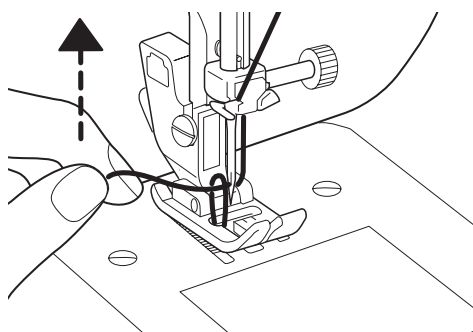
1

Ridicati maneta piciorusului presor. Mentineti slabita ata superioara cu mana stanga, dupa care rotiti volantul catre sine cu o rotatie completa.



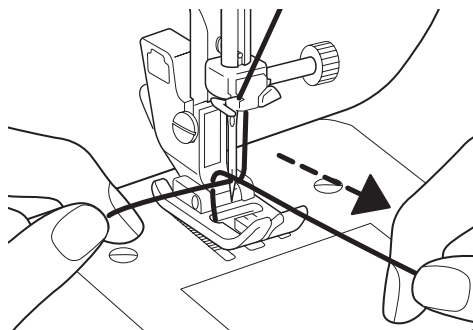
2

Trageti usor ata superioara cu ajutorul manii stangi, ca sa iasa ata inferioara.



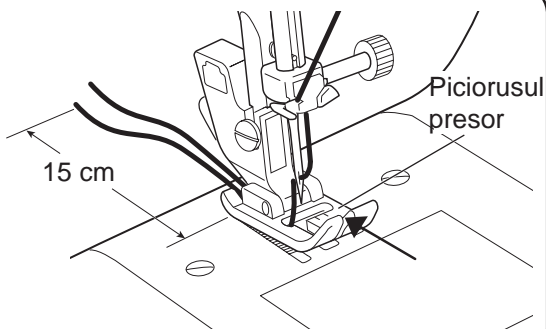
3

Trageti ata inferioara in fata.



4

Egalati ambele fire, strecurati-le prin jgheab (indicat cu sageata) si pe sub piciorusul presor, dupa care trageti firele la o lungime de aproximativ 15 cm in spatele masinii de cusut.



Aplicarea tipului de cusatura dorita

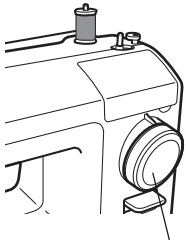
⚠️ Precautie



Inainte de a roti discul de selectare a programului de cusatura deconectati masina de cusut cu ajutorul intrerupatorului de alimentare.
Nerespectarea acestei indicatii poate duce la accidentare.



Nu rotiti discul de selectare a programului daca acul se afla in pozitia de jos.
Poate rezulta deteriorarea acului si accidentarea.



Rotiti volantul catre sine pentru a pozitiona acul sus.
Rotiti discul de selectare a programului de cusut pentru a selecta tipul de cusatura dorit.

Discul de selectare aprogramului de cusatura

| | | | |
|-------------------|---|-----------|--|
| 1 · 2 · 3 · 4 | Butoniere | 7 · 8 | Tighelirea cusurii Cusatura dreapta Cusatura fermoarului |
| 5 · 6 | Cusatura zigzag Aplicatie Surfilarea marginilor | 9 | Cusatura dreapta pentru material subtire |

15 modele de cusatura

| | | | |
|--------|---|--------|--|
| 10 | Cusatura de reparatie Surfilarea marginilor materialului subtire | 13 | Cusatura domino |
| 11 | Cusatura invizibila p/u tivit | 14 | Cusatura decorativa de fagotare |
| 12 | Cusatura de festonare | 15 | Cusatura decorativa Cusatura serpentina |

17 modele de cusatura

| | | | |
|-------------|--|-------------|---|
| 10 | Cusatura invizibila p/u tivit | 14 · 15 | Cusatura decorativa Overlock |
| 11 · 12 | Cusatura decorativa Surfilare margini | 16 | Cusatura de reparatie Surfilarea marginilor materialului subtire |
| 13 | Cusatura dreapta intarita | 17 | Cusatura de festonare |

Schimbarea piciorusului presor

! Precautie

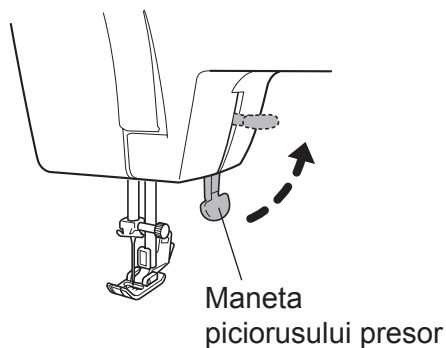


Inainte de schimbarea piciorusului presor deconectati masina de cusut cu ajutorul intrerupatorului de alimentare.

Nerespectarea acestei cerinte poate provoca accidentari.

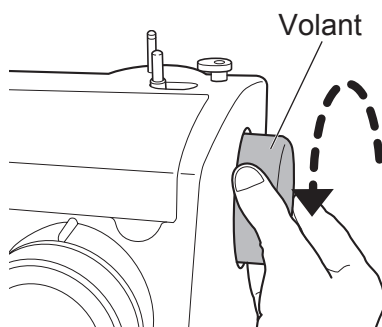
● Desprinderea

1 Ridicati maneta piciorusului presor.



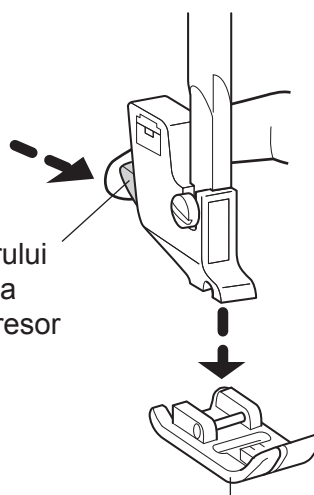
2 Rotiti volantul catre sine pentru a pozitiona sus acul.

Mentiune:
Este interzisa rotirea volantului in sensul opus.



3 Apasati parghia levierului de decuplare a piciorusului de presare in directia indicata cu sageata pentru desprinderea piciorusului presor.

Parghia levierului de decuplare a piciorusului de presare



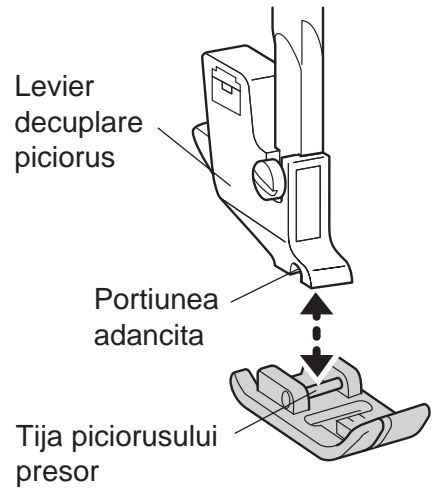
Piciorusul de presare

● Montarea

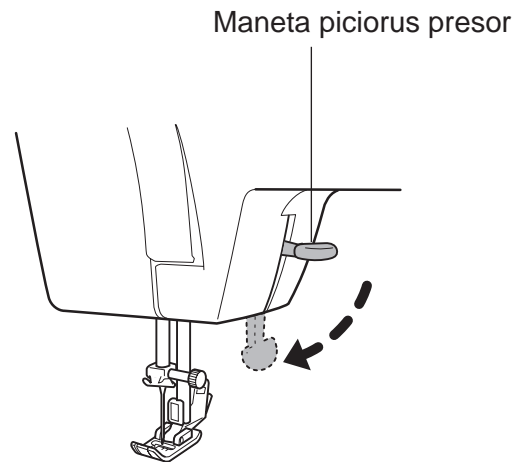
2

Pregatirea pentru cusut

- 1 Amplasati tija piciorusului de presare nemijlocit sub portiunea adancita a levierului de decuplare a piciorusului presor.



- 2 Apasati maneta piciorusului de presare pentru fixarea acestuia.



Indrumare

In vederea evitarii pierderii piciorusului de presare va sugeram sa pastrati masina de cusut cu acul si piciorusul presor coborate.

Schimbarea acului

⚠️ Precautie



Inainte de schimbarea acului deconectati masina de cusut prin intermediul intrerupatorului de alimentare.

Nerespectare acestei indicatii poate duce la accidentare.

Acele deteriorate reprezinta pericol. Astfel de ace trebuie aruncate in locurile inaccesibile pentru copii.

Nerespectarea acestei cerinte poate cauza accidentari.

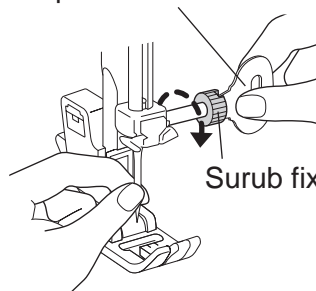
1 Rotiti catre sine volantul pentru a ridica varful ascutit al acului deasupra placii acului.

2 Mentinand acul cu mana, slabiti surubul de strangere al acului cu surubelinita pentru placa acului si scoateti acul.

Mentiune:

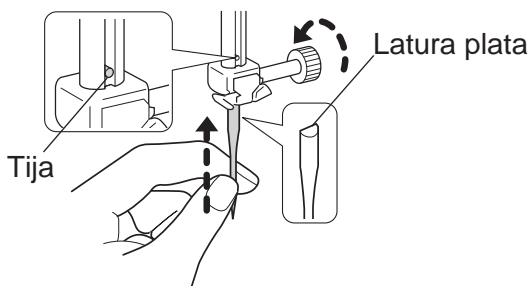
Nu desprindeti surubul de fixare al acului. Slabiti surubul de fixare al acului pentru a scoate acul.

Surubelinita pentru placa acului



3 Pozitionati acul cu latura plata orientata in partea din spate a masinii de cusut si instalati-l astfel incat sa atinga tija.

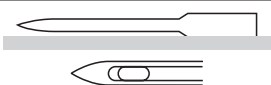
Strangeti temeinic surubul de fixare al acului cu ajutorul surubelinitei pentru placa acului.



● Alegerea corecta a acului

Daca se foloseste acul ales in mod necorespunzator, pe langa faptul ca acest lucru se poate reflecta la calitatea cusaturii, exista posibilitatea de deteriorare a placii acului, suveicii sau a acului insusi.

○ Ac potrivit



* In cazul cusaturii necorespunzatoare sau a rupturilor de ata incercati sa schimbati acul.

× Ac defect



Acul este total deformat




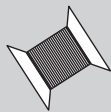

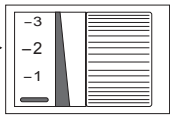
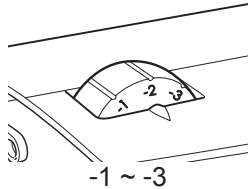
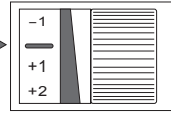
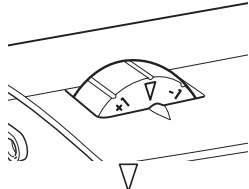
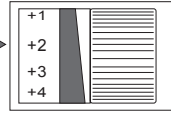
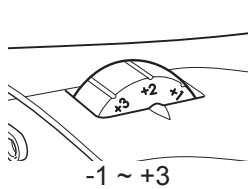
Varful ascutit al acului este rupt/uzat



Varful ascutit al acului este deformat

Relationarea acelor, atelor, tesaturilor si a reglarilor de tensionare a firului

Calitatea cusutului se va imbunatati daca se schimba acul si ata in conformitate cu tipul de tesatura prelucrat. Respectati instructiunile din tabelul prezentat mai jos.

| | | Tesatura subtire | Tesatura normala | Tesatura densa |
|-----------------------------------|---|---|--|--|
| Relationare ace, ate si materiale |  Acul | Nr. 11/75 | Nr. 14/90 | Nr. 16/100 |
| |  Ata | Poliester nr. 90 Bumbac nr. 80 - 120 Matasea nr. 80 | Poliester nr. 50 - 60 Bumbac nr. 60 - 80 Matasea nr. 50 - 80 | Poliester nr. 30 - 50 Bumbac nr. 40 - 50 Matasea nr. 50 |
| |  Tesatura | Tesatura p/u captusit normala Voal Crep Batist Dantela etc. | Tesatura exterioara normala Tesatura lata Panza moale de Jeans Stofa, Pichet Fai etc. | Portiere Tesatura Draperii Matlasari Jerseu Pasla etc. |
| Tensionarea standard a firului | Reglatorul de tensionare a firului superior | <p>● Tip C</p>  <p>-1 ~ -3</p> <p>● Tip D</p>  <p>-1 ~ -3</p> |  <p>-</p>  |  <p>+1 ~ +3</p>  <p>-1 ~ +3</p> |

- Folositi acul cu varful rotunjit pentru indreptarea materialelor elastice.
- Se poate achizitiona orice tip de ace pe langa cele incluse in lotul de livrare, dar asigurati-va mai intai ca aceste ace sunt prevazute pentru masini de cut de uz casnic.
- Folositi tipurile de ata identice pentru firul superior si cel inferior.
- Cu cat mai mare este numarul de ac cu atat mai gros este acesta; cu cat mai mare este numarul de ata cu atat mai subtire este aceasta.
- De obicei, pentru cusut reglatorul de tensionare a firului superior de ata se instaleaza in pozitia „ — “ (tip C) sau „ ▽ “ (tip D).

3

Cusutul

Cusatura dreapta si inversa

 **Precautie**



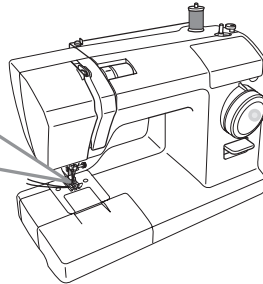
Nu trageți tesatura in timpul cusutului prea tare.
Se poate solda cu deteriorarea acului si accidentare.

● Cusatura dreapta

1 Rotiti volantul catre sine pentru a ridica acul.

2 Rotiti discul de selectare a programului de cusut pentru a alege tipul necesar de cusatura.

Piciorusul presor pentru cusatura zig zag
(Inclus in lotul de livrare)

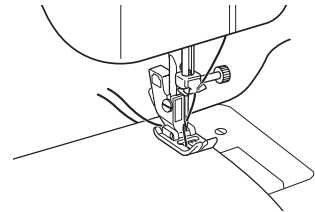


| | | |
|-----|-----|--------|
| 7 | 8 | 9 |
| | | |
| 4,0 | 2,0 | 2,0 mm |

(Instrucțiuni detaliate privind schimbarea piciorusului de presare vezi in capitolul "Schimbarea piciorusului de presare" din pag. 24.)

3 Amplasati tesatura pe suprafata de lucru si apasati maneta piciorusului presor.

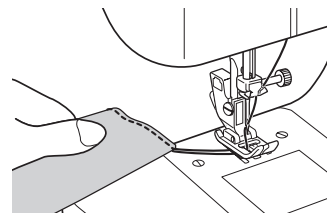
Ca sa incepeti cusutul apasati pedala.



● Sfarsitul cusutului

Dupa finalizarea cusutului rotiti volantul catre sine pentru a ridica acul in pozitia de sus.

Ridicati piciorusul presor si extrageți materialul spre partea dorsala a masinii de cusut.

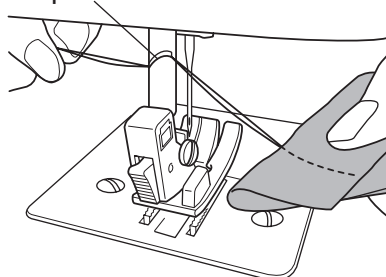


● Dispozitivul de taiat ata

■ Tip C

Egalati lungimea ambelor fire de ata si taiati firele cu ajutorul dispozitivului de taiat ata din cadrul levierului de decuplare al piciorusului presor.

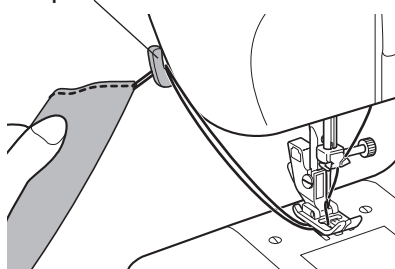
Dispozitiv de taiat ata



■ Tip D

Egalati firele de ata si taiati-le cu ajutorul dispozitivului de taiat ata aflat pe partea laterala a panoului frontal al carcasei.

Dispozitiv de taiat ata



● Cusatura inversa

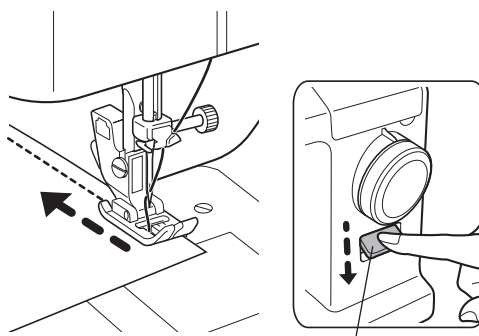
Cusatura inversa se efectueaza la inceputul si la sfarsitul cusutului pentru prevenirea desfacerii cusaturii.

Cusatura inversa se efectueaza prin apasarea manetei de schimbare a sensului de cusut.

- Tigheliti 1 cm de la marginea tesaturii pentru prevenirea desfacerii cusaturii la inceputul cusutului.
- Faceti 3 - 4 impunsaturi inapoi la finalizarea cusaturii.

Mentiune:

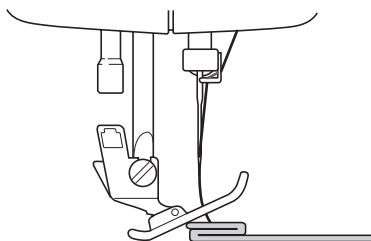
Lasati libera maneta de schimbare a sensului de cusut pentru a reveni la cusatura dreapta.



Maneta schimbare directie cusut

● Lucrand cu tesatura densa

In timpul cusutului materialelor dense piciorusul presor se poate inclina iar in acest caz alimentarea cu ata prin tesatura va deveni imposibila.

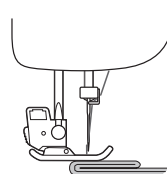
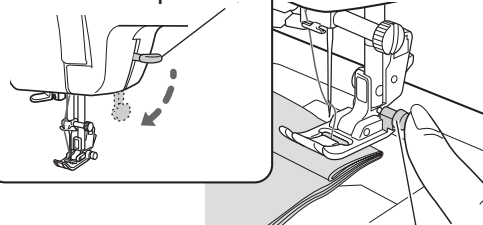


Ridicati usor si apasati butonul negru care fixeaza piciorusul presor, dupa care coborati levierul piciorusului presor.

Picioruşul presor se menţine la nivel, permiţând alimentarea cu material.

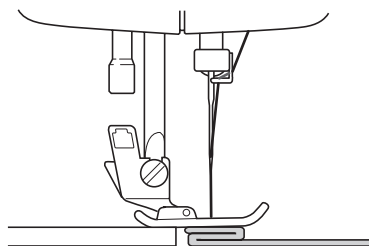
După ce cusătura este efectuată, picioruşul presor se va întoarce în poziţia iniţială.

Maneta piciorusului de presare



Butonul de fixare al piciorusului presor

Amplasati sub piciorusul presor o fasie de tesatura sau o hartie densa, avand aceeasi grosime ca si materialul din prelucrare. Astfel se va asigura cusutul mai usor.



Tesatura sau hartie densa

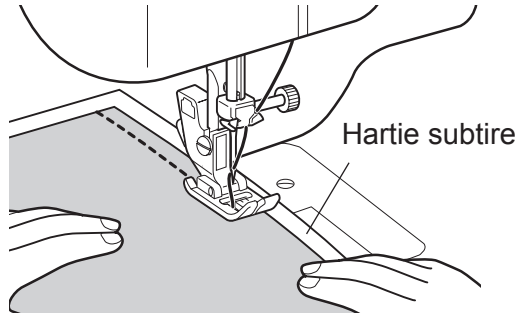
Cusutul materialului

● Operand cu tesaturile fine

La prelucrarea tesaturilor fine este posibila aparitia cutelor si dereglarea alimentarii cu material.

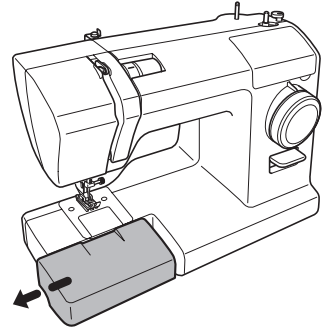
In aceste cazuri, pentru a usura cusutul, amplasati sub tesatura o fasie de hartie subtire.

Finalizand cusutul eliminati hartia.

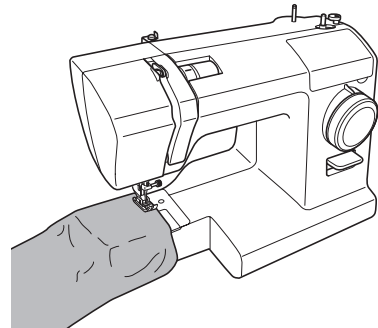


● Cusutul elementelor tubulare

- 1 Desprindeti masuta detasabila (cutia cu accesorii) in directia indicata cu sageata.



- 2 Coaseti elementele tubulare (ex.: pantalonii sau manicile) imbracandu-le pe manecarul eliberat al masinii de cusut, cum se arata si in desen.



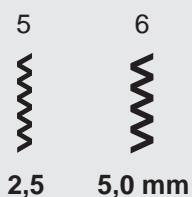
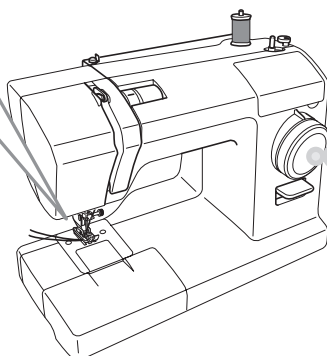
Cusatura zigzag

Cusatura zigzag se poate folosi in diverse scopuri (ex.: pentru aplicatii si surfilarea marginilor).

1 Rotiti volantul catre sine pentru a ridica acul.

2 Rotiti discul de selectare a programului de cusut pentru a alege cusatura necesara.

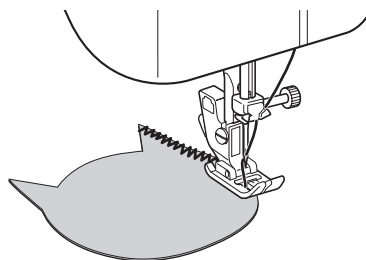
Piciorusul pentru cusatura zigzag
(La livrare este instalat pe masina de cusut)



(Instruțiuni detaliate privind schimbarea piciorusului de presare vezi în capitolul "Schimbarea piciorusului de presare" din pag. 24.)

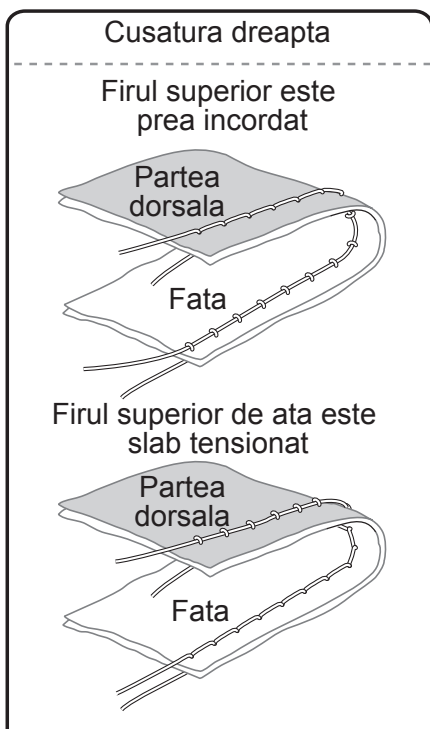
3 Amplasati tesatura pe suprafata de lucru si coborati piciorusul de presare.

Pentru a incepe cusutul apasati pedala.



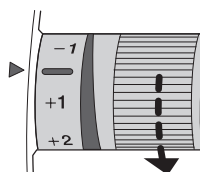
Reglarea tensionarii firului

● Modalitatea de reglare a tensionarii firului superior

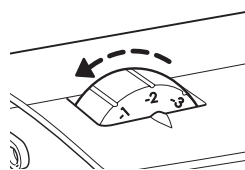


- Firil superior de ata este prea incordat

Tip C



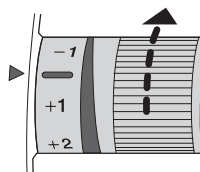
Tip D



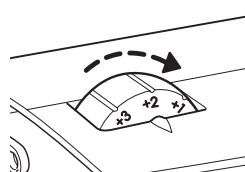
Diminuati tensiunea firului superior de ata.

- Firil superior de ata este slab tensionat

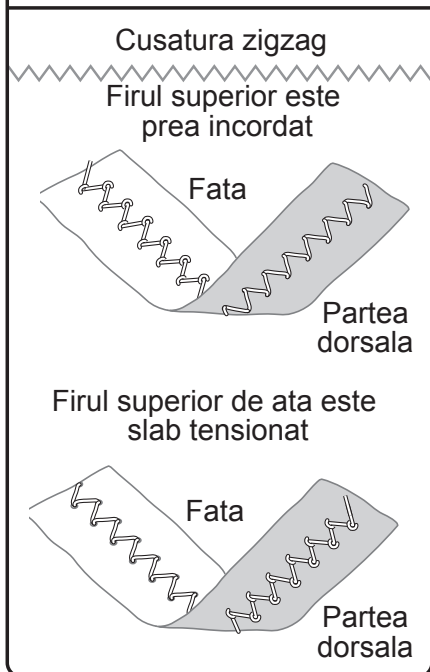
Tip C



Tip D



Mariti tensiunea firului superior de ata.



Mentiune:

Daca nivelul de tensionare al ateii nu se modifica nici cu ajutorul reglarii de tensionare a firului superior, infilati din nou firele de ata superior si inferior.

Surfilarea butonierelor

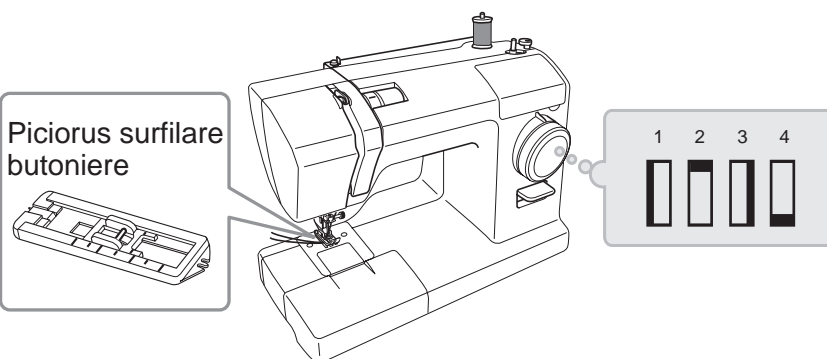
Este posibila surfilarea butonierelor in dependenta de marimea nasturilor.
Pentru obtinerea rezultatelor mai bune operand cu tesaturile elastice sau fine se recomanda folosirea materialului de stabilizare.

! Precautie



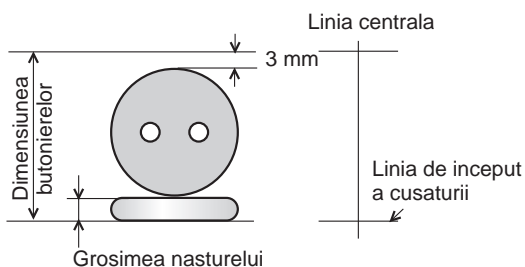
Inainte de schimbarea piciorusului de presare deconectati masina de cusut prin intermediul intrerupatorului de alimentare.
Nerespectarea acestei cerinte poate duce la accidentare.

1 Montati piciorusul de surfilare a butonierelor.



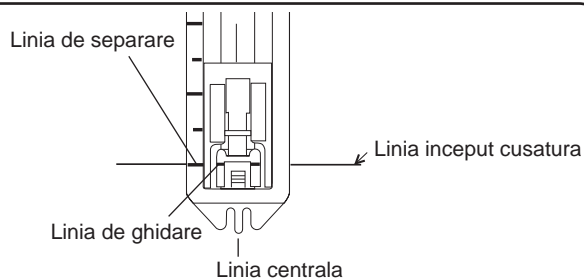
(Instructiuni detaliate privind schimbarea piciorusului de presare vezi incapitolul "Schimbarea piciorusului de presare" din pag. 24.)

2 Stabiliti dimensiunea butonierelor si marcati liniile pe material.

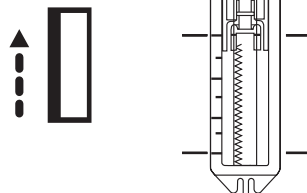


(Diametrul nasturelui + grosimea nasturelui + 3 mm)

3 Suprapuneti cea mai apropiata de Dumneavoastra linie de separare a piciorusului presor, destinat surfilarii butonierelor, cu linia de ghidare si coborati piciorusul de presare pe linia care marcheaza pe tesatura inceputul de cusatura.

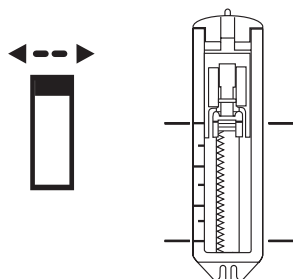


4 Ridicati acul in pozitia de sus, rotiti discul de selectare a programului de cusut in pozitia "1" si coaseti partea stanga. Opriti-va pe linia marcata pe material.

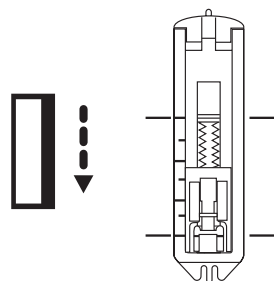


5 Ridicati acul in pozitia de sus, rotiti discul de selectare a programului de cusut in pozitia "2" si coaseti vreo 5-6 impunsaturi din cadrul tighelului.

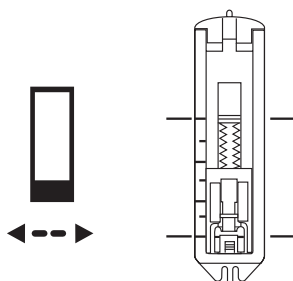
Numerele "2" si "4" de pe discul de selectare a programului de cusut corespund cu aceeasi pozitie a discului.



6 Ridicati acul in pozitia de sus, rotiti discul de selectare a programului de cusut in pozitia "3" si coaseti partea dreapta. Opriti-va pe linia marcata pe material.



7 Ridicati acul in pozitia de sus, rotiti discul de selectare a programului de cusut in pozitia "4" si coaseti 5-6 impunsaturi din tighel pentru fixare.



! Precautie



Folosind cutitul pentru butoniere nu apucati tesatura in fata cutitului. Nerespectarea acestei cerinte poate duce la accidentarea mainilor.

8

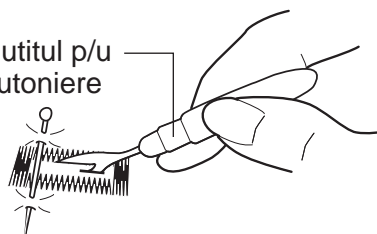
Folositi cutitul pentru butoniere pentru a taia centrul. In acelasi timp incercati sa nu afectati surfilarea.

Mentiune:

Daca fixati cu un bold/ac regiunea impunsaturilor de fixare, se poate preveni afectarea cusaturii cu cutitul pentru butoniere.



Cutitul p/u butoniere

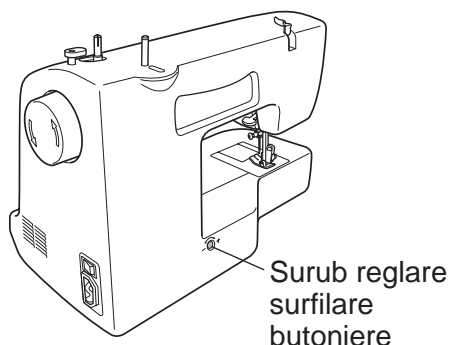


● Reglarea intervalului de surfilare a butonierelor

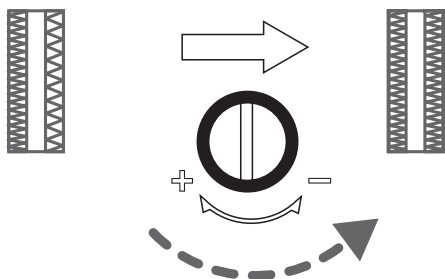
- Cu ajutorul surubului de setare a surfilarii butonierelor (partea posterioara) setati intervalul intre impunsaturi.
- Reglati intervalul cu ajutorul surubelnitei drepte (nu este inclusa in lotul de livrare).
- Nu rotiti surubul mai mult decat 90°.

Mentiune:

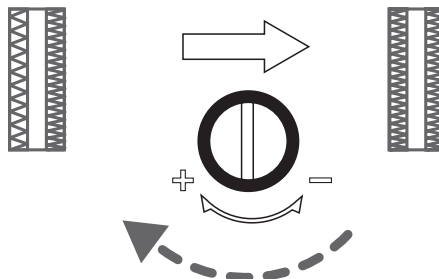
Pozitia initiala a surubului de setare a surfilarii butonierelor poate varia functie de modelul masinii de cusut.



Daca impunsaturile sunt prea largi din partea dreapta a butonierei, rotiti usor surubul in directia "-".



Daca impunsaturile sunt prea largi din partea stanga a butonierei, rotiti usor surubul in directia "+".



Surfilarea marginilor

Acest mod de cusatura previne desfacerea marginilor tesaturii.

! Precautie



Inainte de schimbarea piciorusului de presare deconectati masina de cusut prin intermediul intrerupatorului de alimentare.
Nerespectarea acestei indicatii poate duce la accidentare.

3

Cusutul

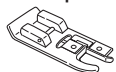
1 Montati piciorusul p/u cusatura zigzag sau unul de surfilare a marginilor.

Mentiune:
Selectati programul de cusatura  operand cu tesaturile fine.

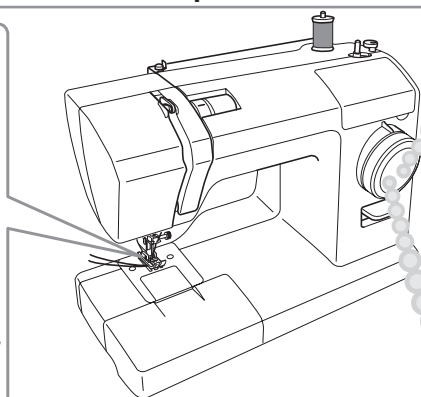
Piciorusul p/u cusatura zigzag



Piciorus pentru surfilat



* Piciorusul pentru surfilat este inclus in lotul de livrare doar la modelul SuperJ15/17 / SPJ17XL / SUPERJEANS / PowerFab17.



15 modele de cusatura

6

10



17 modele de cusatura

6

14

15

16

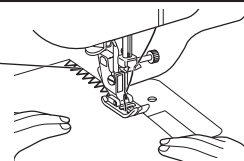


(Instructiuni detaliate privind schimbarea piciorusului de presare vezi in capitolul "Schimbarea piciorusului de presare" din pag. 24.)

- La folosirea piciorusului pentru cusatura zigzag

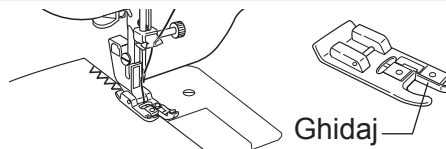
2 Amplasati tesatura astfel incat acul sa depaseasca putin marginea materialului la deplasarea acului in partea dreapta.

Punct dreapta
coborare ac



- La folosirea piciorusului de surfilare a marginilor

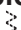
2 Incepeti cusutul urmarind ca marginea tesaturii sa atinga ghidajul piciorusului presor.



Ghidaj

! Precautie



Daca se foloseste piciorusul presor pentru surfilare, nu selectati programul de cusatura .
In caz contrar acul poate lovi piciorusul presor si sa se deterioreze, ceea ce poate duce la accidentare.

Cusatura fermoarului

! Precautie

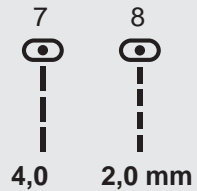
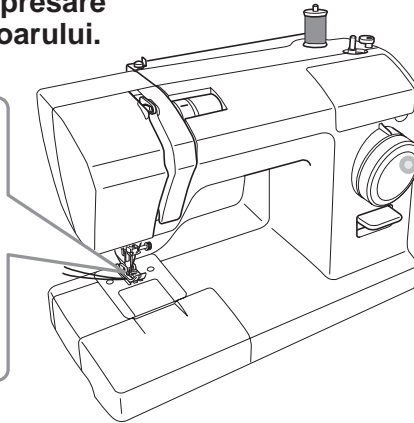
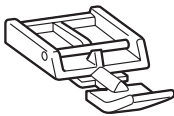


Inainte de schimbarea piciorului presor deconectati masina de cusut cu ajutorul intrerupatorului de alimentare.

Nerespectarea acestei indicatii poate duce la accidentare.

1 Montati piciorul de presare pentru coaserea fermoarului.

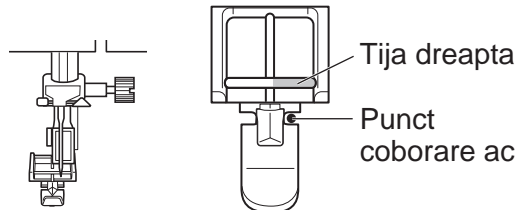
Piciorul presor p/u cusut fermoar



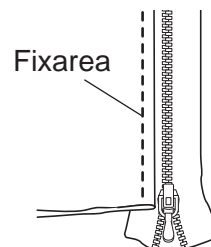
(Instructiuni detaliate privind schimbarea piciorusului de presare vezi in capitolul "Schimbarea piciorusului de presare" din pag. 24.)

● Coaserea partii stangi a fermoarului

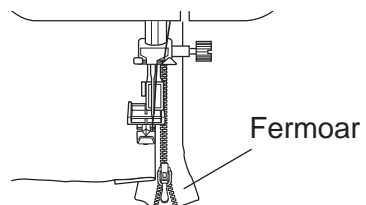
2 Instalati tija dreapta a piciorusului presor pentru coaserea fermoarului in levierul de decuplare a piciorusului presor.



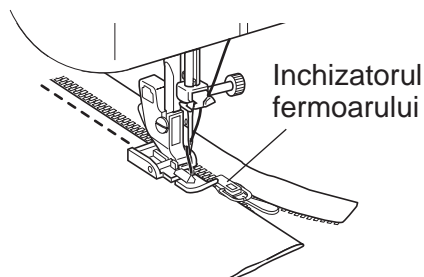
3 Indreptati fermoarul si materialul si fixati-le.



4 Amplasati tesatura astfel incat fermoarul sa fie din partea dreapta fata de piciorul presor.



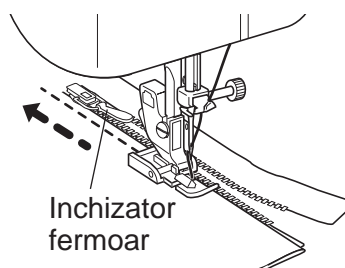
- 5** Coaseti pana cand piciorusul nu va atinge inchizatorul fermoarului, dupa care opriti masina de cusut.



- 6** Rotiti volantul catre sine pentru a cobora acul in tesatura.

- 7** Ridicati piciorusul de presare.

- 8** Deplasati inchizatorul fermoarului in spatele piciorusului presor si finalizati cusatura.

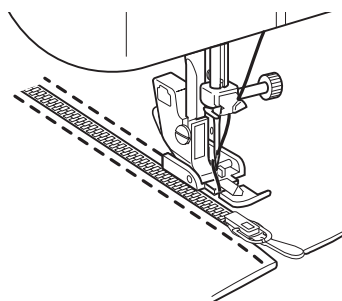


● Coaserea partii drepte a fermoarului

Coborati piciorusul presor si setati stiftul stang.
Coaseti partea dreapta a fermoarului aplicand aceeasi metoda ca si la partea stanga.

Mentiune:

Cusutul partii drepte a fermoarului in aceeași direcție ca și a partii stangi va ajuta prevenirea devierilor in cadrul nivelarii.



Cusatura ascunsa pentru tivit

Acest mod de cusatura difera prin faptul ca nu ramane vizibil in partea frontala a tesaturii.

⚠️ Precautie



Inainte de schimbarea piciorusului presor deconectati masina de cusut prin intermediul intrerupatorului de alimentare.
Nerespectarea acestei cerinte poate cauza accidentari.

1 Montati piciorusul pentru cusatura zigzag sau piciorusul pentru cusatura ascunsa.

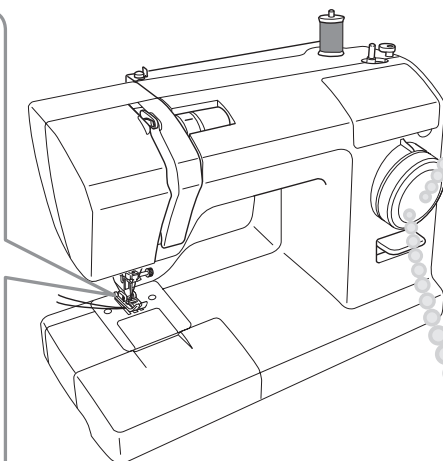
Piciorus cusatura zigzag



Piciorus cusatura ascunsa



* Piciorusul presor p/u cusatura ascunsa este inclus in lotul de livrare doar la modelul SuperJ15/17 / SPJ17XL / SUPERJEANS.



15 modele de cusatura

11



17 modele de cusatura

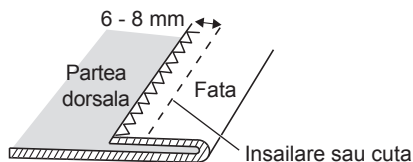
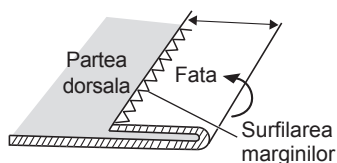
10



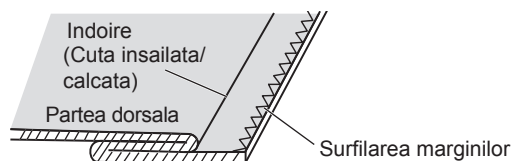
(Instructiuni detaliate privind schimbarea piciorusului de presare vezi in capitolul "Schimbarea piciorusului de presare" din pag. 24.)

2 Surfilati marginea tesaturii si dupa asta impaturiti materialul conform exemplului.

* Calcati sau insailati/fixati cuta la 6-8 mm de la marginea tesaturii.



3 Pe dunga calcata sau fixata indoiti in spate tesatura, astfel incat partea dorsala sa ramana deasupra.



4 Rotiti volantul catre sine pana cand acul va ajunge in partea stanga.

Acul din partea stanga →

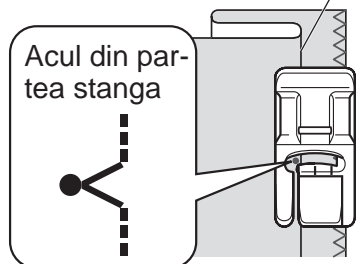


5

Amplasati tesatura astfel incat acul abia sa prinda cuta.

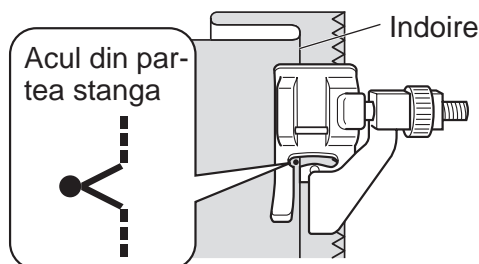
Piciorus cusatura zigzag

Indoire



Piciorus cusatura ascunsă

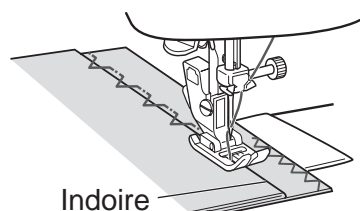
Indoire



- Folosind piciorusul presor pentru cusatura zigzag

6

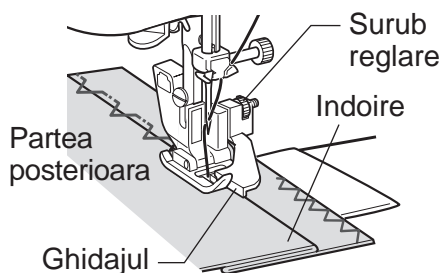
Coborati piciorusul presor si incepeti cusutul. O parte din cusutura, cea care prinde cuta, va ramane vizibila pe partea frontala a materialului. Coaseti materialul uniform astfel incat impunsaturile sa nu fie prea mari sau prea mici.



- Folosind piciorusul pentru cusatura ascunsă

6

Coborati piciorusul presor, reglati surubul astfel incat cuta sa se uneasca cu ghidajul. Dupa aceasta incepeti cusutul, urmarind ca ghidajul sa nu se desprinda de cuta.



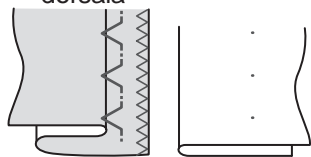
7

In urma cusutului scoateti ata de fixare/inseilare si indreptati tesatura.

■ Cusatura uniforma ■ Identificarea si eliminarea defectelor

Impunsaturi mici, situate uniform pe partea dreapta.

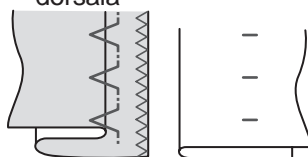
Partea dorsala Fata



(Fiind indreptata)

Acul a prins o parte prea mare a cutei

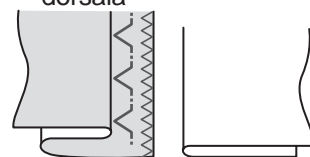
Partea dorsala Fata



Impunsaturi prea largi pe partea dreapta.

Acul nu prinde cuta

Partea dorsala Fata



Cusutura de tivit ascunsă nu strabate materialul

4

Intretinere tehnica

Curățarea și mentenanța nu trebuie efectuată de către copii fără supravegherea adecvată.

Intretinerea transportorului și a suveicii

Dacă mașina de cusut emite un zgomot considerabil în timpul funcționării sau se rotește lent, există posibilitatea ca în dispozitivul suveicii sau a transportorului să fie aglomerate resturile de ață sau praful. Îndepliniți măsurile de întreținere a transportorului și a dispozitivului suveicii.



Precauție



Înainte de curățarea dispozitivului suveicii deconectați mașina de cusut prin intermediul întrerupătorului de alimentare și debransați fișa de curent din priză. Nerespectarea acestei indicații poate duce la accidentare.

Atenție

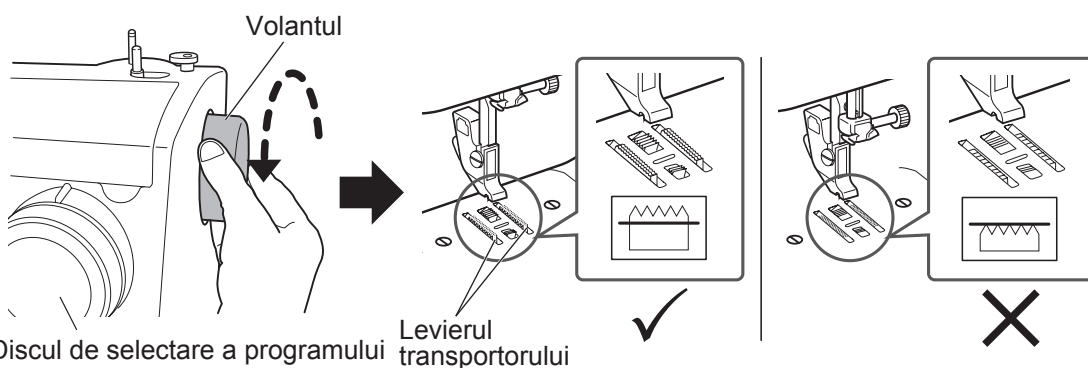
Nu utilizați soluții de curățat, detergenți, benzina sau dizolvant. Pot rezulta deteriorări ale suprafețelor vopsite sau apariția fisurilor.

● Curățarea transportorului și a dispozitivului suveicii

1

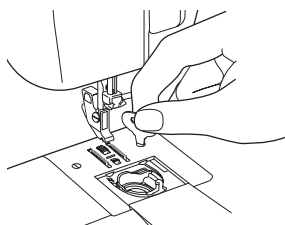
Desprindeți piciorul presor și acul.

Rotiți discul de selectare a programului de cusut în poziția "7" și rotiți apoi volantul către sine pentru a ridica levierul transportorului.



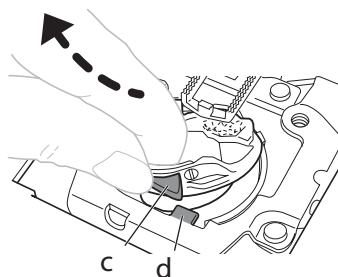
2

Cu surubelnita pentru placa acului desfaceți suruburile plăcii acului și desprindeți apoi placa.



3

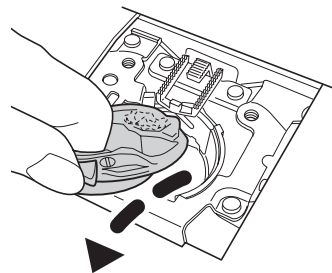
Ridicați calota suveicii astfel încât piesa "c" să se desprindă de piesa "d", cum se arată în desen.



4 Trageți calota suveicii în direcția indicată de săgeată pentru desprindere.

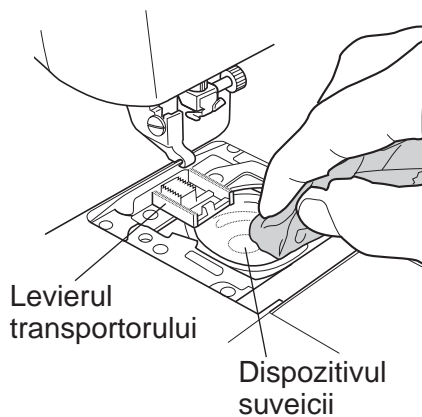
Mențiune:
Nu trageți cu o forță exagerată ca să nu zgăriați calota suveicii.

* Dacă este imposibilă desprinderea calotei suveicii, repetați procedeul începând cu etapa **3**.



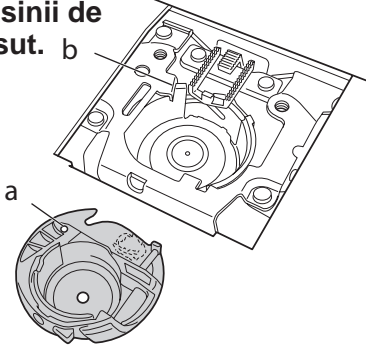
5 Îndepărtați tot praful și firele de ata de pe levierul transportorului și a dispozitivului suveicii, după care ștergeți-le cu o carpa uscată.

Pentru îndepărtarea prafului sau a firelor se poate utiliza aspiratorul.

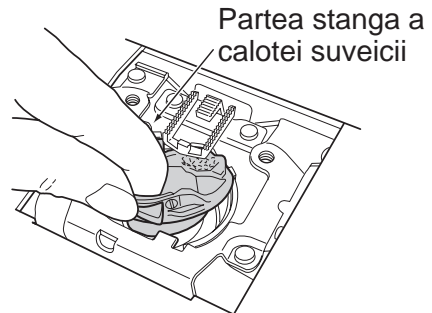


● Instalarea calotei suveicii

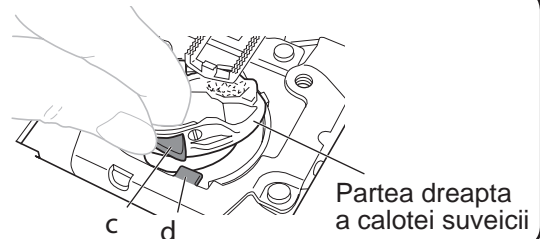
- 1** Amplasati calota suveicii astfel incat elementul (a) din cadrul calotei suveicii sa ajunga dedesubtul elementului (b) din cadrul masinii de cusut.



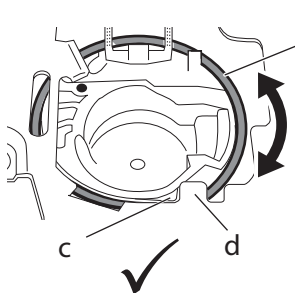
- 2** Avand calota suveicii inclinata in stanga instalati partea stanga a calotei in dispozitivul suveicii, cum este aratat in desen.



- 3** Instalati partea dreapta a calotei suveicii in dispozitivul suveicii astfel incat elementul (c) din cadrul calotei suveicii sa ajunga in partea stanga a elementului (d) din cadrul masinii de cusut.



- 4** Verificati daca instalarea calotei suveicii in dispozitiv este completa.

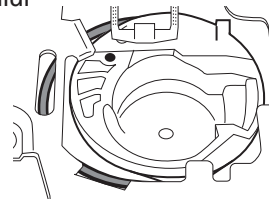


<Instalare corecta>

- Toata calota suveicii este complet instalata in dispozitiv atunci cand se vede marginea dispozitivului suveicii.
- Elementul (c) din cadrul calotei suveicii se afla in partea stanga a elementului (d) din cadrul masinii de cusut.

Marginea dispozitivului suveicii

Verificati daca este posibila o mobilitate usoara in directia indicata de sageata.



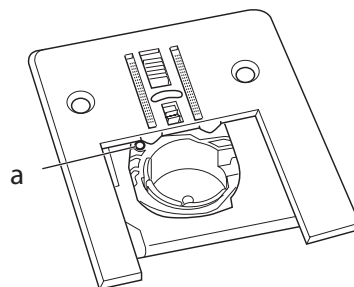
<Instalare incorecta>

- Partea dreapta a calotei suveicii acopera marginea dispozitivului si calota suveicii ramane inclinata in acelasi timp.

Mentiune:

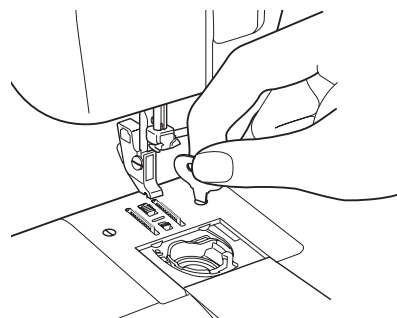
Verificati atent calota suveicii, deoarece aceasta poate fi instalata necorespunzator chiar daca elementul (c) din cadrul calotei suveicii se afla in partea stanga a elementului (d) din cadrul masinii de cusut (cum se arata in desen).

- 5** Montati placa acului astfel incat semnul (a) de pe calota suveicii sa ajunga in pozitia prezentata in desen.



- 6**
- ① Strangeti suruburile placii acului.
 - ② Instalati piciorusul presor si acul.
 - ③ Asigurati-va ca la coborare, acul se incadreaza cu precizie in orificiul placii acului.

* In cazul in care calota suveicii este instalata necorespunzator, volantul se va roti cu dificultate. Daca acest lucru se va intampla, desprindeti placa acului si calota suveicii si instalati-le din nou.



Schimbarea lampii de iluminat

! Atentie



Utilizati doar becuri destinate pentru modelul respectiv, pentru a evita riscul de incendiu.

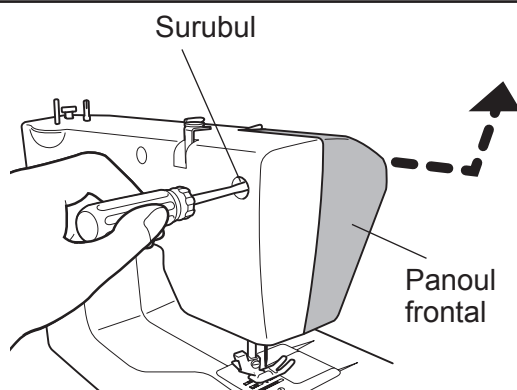


Inainte de schimbarea lampii deconectati masina de cusut prin intermediul intrerupatorului de alimentare, debransati fisa de curent a cordonului de alimentare din priza si asteptati apoi ca lampa sa se raceasca.

Nerespectarea acestei indicatii poate cauza incendiul sau electrocutarea.

1

Desfaceti surubul cu surubelnita cruciforma (nu a fost inclusa in lotul de livrare) si desprindeti panoul frontal in directia indicata de sageata.



2

Rotiti becul impotriva acelor ceasornicului cum este aratat cu sageata in desen si scoateti-l.

3

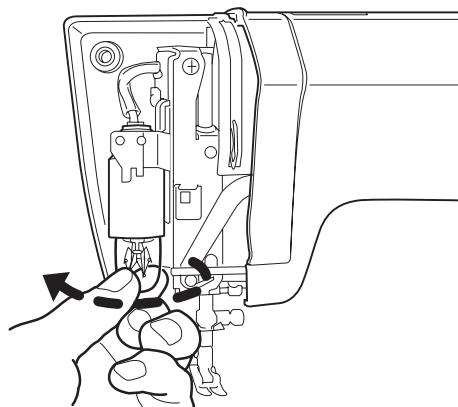
Pentru instalarea becului nou rotiti-l conform acelor ceasornicului.

Mentiune:

Folositi becuri cu puterea maxima pana la 15 W.

Becurile pot fi achizitionate pe site-ul

<http://www.home-sewing.com>,
sau prin contactarea furnizorului.



4

Intotdeauna instalati la loc panoul frontal dupa schimbarea lampii de iluminat.

Schimbarea lampii de iluminat

Pentru modelul
SuperJ17R

⚠️ Atentie



Utilizati doar becuri destinate pentru modelul respectiv, pentru a evita riscul de incendiu.



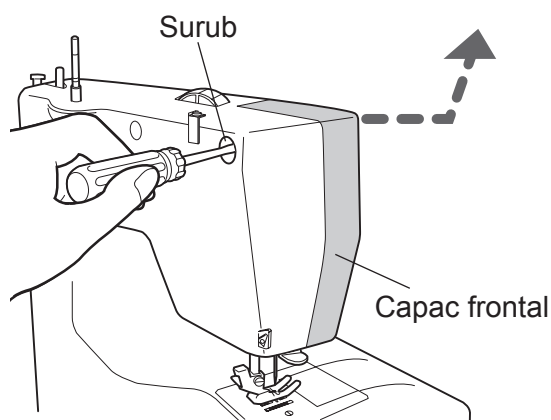
Asigurati-va ca placa de protectie a becului sa nu atinga carcasa masinii de cusut, pentru a evita riscul de incendiu.



Inainte de schimbarea becului deconectati masina de cusut prin intermediul intrerupatorului de alimentare, debransati fisa de curent a cordonului de alimentare din priza si asteptati apoi ca becul sa se raceasca. Nerespectarea acestei indicatii poate cauza incendiul sau electrocutare.

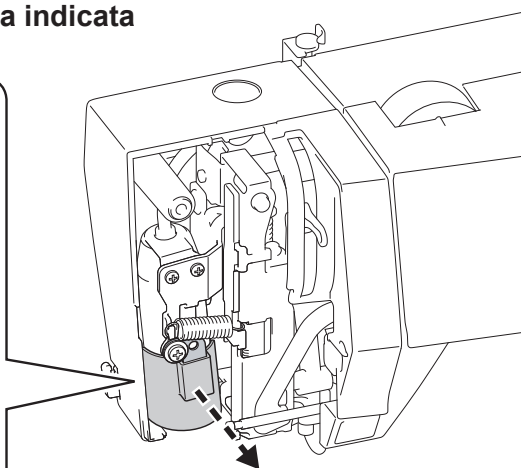
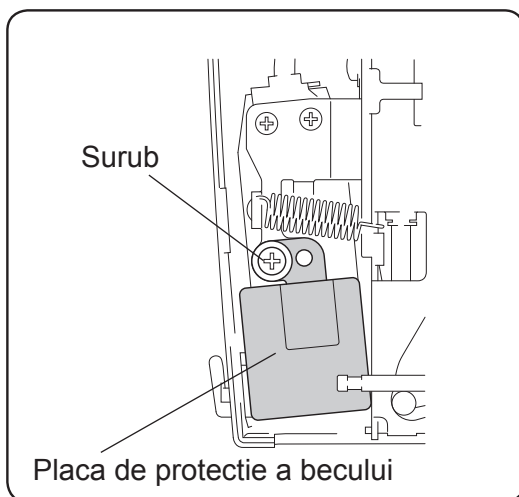
1

Desfaceti surubul cu o surubelnita cruciforma (nu este inclusa in lotul de livrare) si demontati capacul frontal in directia indicata de sageata.



2

Desfaceti surubul cu o surubelnita cruciforma (nu este inclusa in lotul de livrare) si demontati placa de protectie a becului in directia indicata de sageata.



4

Intretinere tehnica

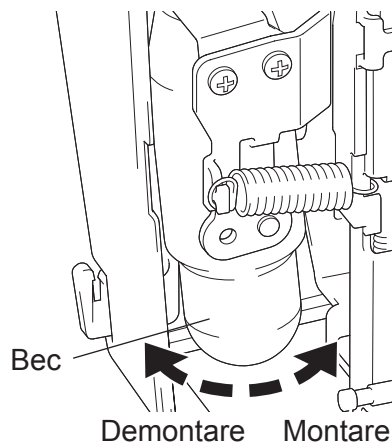
3 Rotiti becul impotriva acelor ceasornicului cum este aratat cu sageata in desen si scoateti-l.

4 Pentru a monta un bec nou rotiti-l conform acelor ceasornicului.

Mentiune:

Folositi becuri cu puterea maxima pana la 15 W.

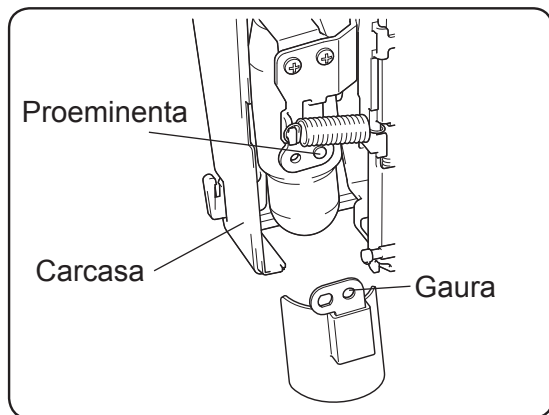
Becurile pot fi achizitionate pe site-ul <http://www.home-sewing.com>, sau prin contactarea furnizorului.



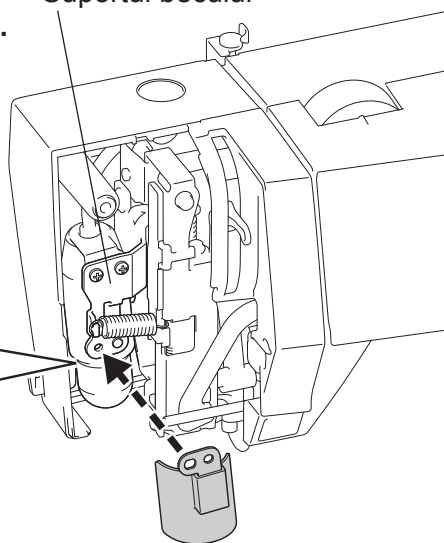
5 Montati placa de protectie a becului in directia indicata de sageata din diagrama.

Pozitionati gaura dreapta a placii de protectie a becului in drept cu proeminenta de pe suportul becului.

Strangeti surubul placii de protectie a becului.



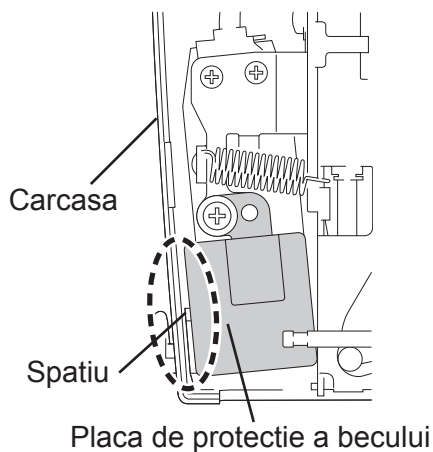
Suportul becului



Nota:

Asigurati-va ca intre placa de protectie a becului si carcasa masinii de cusut este spatiu.

6 Dupa schimbarea becului si fixarea placii de protectie a becului montati la loc capacul frontal



Intretinerea produselor cu izolatie dubla (230V-240V)

In cadrul produselor cu izolatie dubla, in loc de impamantare, sunt prezente doua sisteme de izolare. Lipsa impamantarii presupune ca produsul cu izolatie dubla nu necesita prezenta mijloacelor pentru instalatia impamantarii. Intretinerea produselor cu izolatie dubla solicita precautie maxima si trebuie sa fie realizata doar de catre personalul calificat din cadrul atelierelor competente, care cunoaste bine sistemul intretinut. Piese de schimb a produselor cu izolatie dubla trebuie sa fie identice cu piesele care urmeaza sa fie schimbate din cadrul produsului. Produsele cu izolatie dubla sunt marcate corespunzator.

Mentiuni aferente becului incandescent

Becurile incandescente, instalate pe masina de cusut respectiva, nu se potrivesc pentru iluminatul locuintei si au fost elaborate special pentru iluminarea suprafetei de lucru a masinii de cusut.

Identificarea si eliminarea defectelor

In ce consta defectul? Verificati urmatoarele variante posibile inainte de a contacta centrul de mentenanta pentru o eventuala reparatie.

| Defectul | Cauza | Modalitatea de eliminare | Pagina |
|--|---|---|--------|
| Masina de cusut nu functioneaza | Fisa de curent nu este bransata la priza | Bransati la priza fisa de curent | 12 |
| | Intrerupatorul de alimentare este oprit | Porniti masina de cusut | 12 |
| | In dispozitivul suveicii s-a incalzit ata sau s-a blocat acul rupt | Curatati dispozitivul suveicii | 42 |
| | Dispozitivul de infasurare a suveicii a fost deplasat in dreapta | Deplasati dispozitivul de infasurare a suveicii | 14 |
| Masina de cusut functioneaza foarte lent si zgomotos | In dispozitivul suveicii sau levierul transportorului s-au aglomerat fire si praf | Eliminati toate firele si praful din dispozitivul suveicii sau levierul transportorului | 42 |

| Defectul | Cauza | Modalitatea de eliminare | Pagina |
|--|--|---|--------|
| Ruperea permanenta a acului | Acul este instalat necorespunzator in masina | Instalati acul corespunzator | 26 |
| | Surubul de fixare a acului este strans slab | Strangeti surubul mai tare | 26 |
| | Acul este prea subtire pentru tesatura respectiva | Folositi acul, dimensiunile caruia corespund cu tesatura data | 27 |
| | Firul superior de ata este prea intins | Diminuati tensionarea firului | 33 |
| | Calota suveicii s-a instalat intr-o pozitie necorespunzatoare | Instalati calota suveicii corespunzator | 44 |
| Ruperea permanenta a firului superior de ata | Ata este infilata necorespunzator | Infilati ata din nou | 16-19 |
| | Ata s-a incalcit in calota suveicii sau in dispozitivul suveicii | Eliminati ata incalcita si curatiti levierul transportorului si dispozitivul suveicii | 42 |
| | Firul superior de ata este prea tensionat | Diminuati tensionarea firului | 33 |
| | Acul este deformat sau varful s-a zimtat | Instalati un ac nou | 26 |
| | Acul este instalat necorespunzator | Instalati acul din nou | 26 |
| | Se foloseste ata de calitate proasta | Folositi ata recomandata, de calitate buna | — |
| Se rupe firul inferior de ata | Firul inferior este infilat necorespunzator | Infilati din nou firul inferior prin calota suveicii | 16, 17 |
| Tesatura nu este alimentata de catre masina de cusut | Levierul transportorului este infundat | Eliminati praful si firele de ata de pe levierul transportorului | 42 |
| | Pe discul de selectare a programului de cusatura, alegeti cusatura potrivita p/u surfilarea butonierelor ("2" sau "4") | Cu ajutorul discului de selectare a programului de cusut alegeti cusatura necesara | 23 |
| Goluri in tighel / omiterea impunsaturilor | Acul este instalat necorespunzator | Instalati acul corespunzator | 26 |
| | Acul a plesnit | Folositi un ac drept | 26 |
| | Acul si ata nu se potrivesc pentru tesatura respectiva | Folositi acul si ata potrivite pentru tesatura data | 27 |
| | Firul superior de ata este infilat necorespunzator | Infilati firul superior de ata din nou | 18, 19 |

| Defectul | Cauza | Modalitatea de eliminare | Pagina |
|---|--|--|--------|
| Incretiri / cute pe suprafata tesaturii | Firul superior de ata este prea tensionat | Reglati tensionarea firului | 33 |
| | Ata este infilata necorespunzator in masina | Infilati ata din nou | 16-19 |
| | Acul este prea gros pentru tesatura folosita | Folositi un ac mai subtire, corespunzator pentru materialul dat | 27 |
| | Acul este zimtat | Instalati un ac nou | 26 |
| | Se coase o tesatura elastica | Folositi acul cu varful rotunjit | 27 |
| Firul inferior se vede pe partea frontala a tesaturii | Firul inferior este infilata necorespunzator | Infilati din nou ata pe suveica | 16, 17 |
| | Firul superior de ata este prea tensionat | Reglati tensionarea firului | 33 |
| | Se foloseste o suveica plastica sau metalica necorespunzatoare | Folositi doar suveica prevazuta de TOYOTA | 14 |
| Firul superior este vizibil pe partea dorsala | Firul superior de ata este slab tensionat | Reglati tensionarea firului | 33 |
| | Firul superior de ata este infilata necorespunzator (nu este trecut prin ghidaj) | Infilati ata din nou | 18, 19 |
| Nu se reuseste infilara atei in ac cu ajutorul infinatorului de ata pentru ac | Acul este pozitionat prea jos | Rotiti volantul astfel incat linia sa ajunga deasupra | 9 |
| | Este folosit acul nr. 9/65 | Folositi ace cu marimi cuprinse intre 11/75 si 16/100 | 27 |
| | Acul este instalat necorespunzator | Instalati acul corespunzator | 26 |
| | Acul este deformat | Folositi un ac drept | 26 |
| | Ata este infilata necorespunzator in infinatorul de ata pentru ac | Infilati din nou ata in infinatorul de ata pentru ac intr-un mod corespunzator | 18 |

Daca actiunile prezentate mai sus nu au eliminat problema, luati legatura cu centrul de mentenanta, mentionat in talonul de garantie.

Pentru a contacta centrul de mentenanta notati-va MODELUL si SERIA, inscise pe partea posterioara a masinii de cusut.

SP100 SERIES / SERIE

MODEL / MODELE

Manufacturer/ Fabricant : ZHEJIANG AISIN ELITE MACHINERY & ELECTRIC CO., LTD.P.R.C.

Importer/ Importateur :

Designed and engineered by AISIN SEIKI JAPAN

MADE IN P. R. C. / FABRIQUE A P.R.C.

Reciclarea si utilizarea produsului



NU ARUNCATI!

DOAR PENTRU UE

Ne-am propus ca scop participarea la protejarea mediului. Depunem efort ca sa diminuam cat mai mult impactul productiei noastre asupra ecologiei prin intermediul imbunatatirii continue a structurii elementelor si a modalitatilor de fabricatie. Cand expira termenul de folosire a masinii de cusut utilizati produsul in conformitate cu normele de protectia mediului.

Simbolul unui tomberon cu rotile taiat, din imaginea de mai sus si din tabelul de caracteristici tehnice, indica faptul ca produsul se incadreaza sub actiunea directivei UE "Privind deseurile echipamentelor electrice si electronice" (Waste Electrical and Electronic Equipment, WEEE) si a directivei "Restrictiile la folosirea materialelor periculoase la fabricarea echipamentelor electrice si electronice" (Restriction of the Use of Certain Hazardous Substances in Electrical and Electronic Equipment, ROHS) si nu trebuie sa fie utilizat impreuna cu deseurile gospodaresti. La expirarea termenului de folosire trebuie sa asigurati utilizarea produsului dat in conformitate cu legislatia nationala si locala si sortarea acestuia conform categoriei 2 "Aparate electrocasnice mici", in conformitate cu directiva WEEE. Pentru utilizarea necorespunzatoare a produsului dat puteti fi sanctionati conform prevederilor legislatiei in vigoare. Cautati prin intermediul internetului sau solicitati de la organul responsabil de stat sau local informatia referitoare la sistemul existent de utilizare si colectare a deseurilor precum si privind amplasamentul celui mai apropiat punct de procesare a deseurilor. In cazul in care achizitionati o masina noua de cusut direct de la noi, Va oferim ridicarea masinii vechi de cusut pe care o aveti, indiferent de marca acesteia, daca menirea ei este una analogica.

In calitate de persoana fizica aveti posibilitatea sa contribuiti la reciclarea, procesarea sau la alte forme de restabilire a deseurilor echipamentelor electrice si electronice. Acest lucru va ajuta la diminuarea suprafetelor, destinate depozitarii gunoaielor si a deseurilor precum si atenuarea impactului asupra naturii, rezultat din activitatea omului.

Materialele periculoase folosite in cadrul echipamentelor electrice si electronice pot avea un impact negativ asupra starii de sanatate a oamenilor si a mediului.

Caracteristici tehnice

| Seria | SP100 | | | | SP1PF |
|--|---|----------------------|---|-------------------------------------|------------|
| Model | XXX15CXX / XXX15 | XXX17CXX / XXXX17 | XXX15DXX / SuperJ15 / SUPERJEANS / TSEW1 | XXX17DXX / SPJ17XL / SuperJ17 | PowerFab17 |
| Tipul dispozitivului de suveica | Orizontal | | | | |
| Acul | Ac pentru masini de cusut de uz casnic (HA-1) | | | | |
| Suveica | Suveica originala din plastic TOYOTA | | | | |
| Lungimea maxima a pasului | 4 mm | | | | |
| Latimea maxima a pasului / impunsaturii | 5 mm | | | | |
| Pozitionarea acului pentru cusatura dreapta | Pozitia centrala a acului, pozitia stanga a acului | | | | |
| Greutatea masinii de cusut (unitatea centrala) | 4,9 kg | 5,1 kg | 5,0 kg | 5,2 kg | 5,7 kg |
| Dimensiunile masinii de cusut | Latimea: 410 mm Adancimea: 200 mm Inaltimea: 331 mm | | Latimea: 410 mm Adancimea: 198 mm Inaltimea: 331 mm | | |
| Tensiunea nominala | 220 - 240V ~ | | | | |
| Frecventa | 50 Hz | | | | |
| Puterea nominala | 65 W | | | | 85 W |
| Lampa iluminat | 15 W | | | | 15 W |

DOAR PENTRU UE

Importator / Imported by / Importé par :

AISIN EUROPE S.A. Pagina de internet: www.home-sewing.com

| | |
|-------------------------------|---|
| Sediul central | Avenue de l'Industrie 21, Parc Industriel, 1420 Braine-L'Alleud BELGIUM / Belgia TEL: +32 (0) 2 387 1817 FAX: +32 (0) 2 387 1995 |
| Filiala Marea Britanie | Unit 4, Swan Business Park, Sandpit Road, Dartford, Kent, DA1 5ED UK/ Marea Britanie TEL: +44 (0) 1322 291137 FAX: +44 (0) 1322 279214 |
| Filiala Franta | 70 chemin de la chapelle Saint Antoine 95300 Ennery, France / Franta TEL: +33 (0) 1 34 30 25 00 FAX: +33 (0) 1 34 30 25 01 |
| Filiala Olanda | Energieweg 14, 2382 NJ Zoeterwoude (Rijndijk), THE NETHERLANDS / Olanda TEL: +31 (0) 71 5410251 FAX: +31 (0) 71 5413707 |
| Filiala Austria | Donaufelder Straße 101/5/1, A-1210 Wien, AUSTRIA / Austria TEL: +43 (0) 1 812 06 33 FAX: +43 (0) 1 812 06 33-11 |