



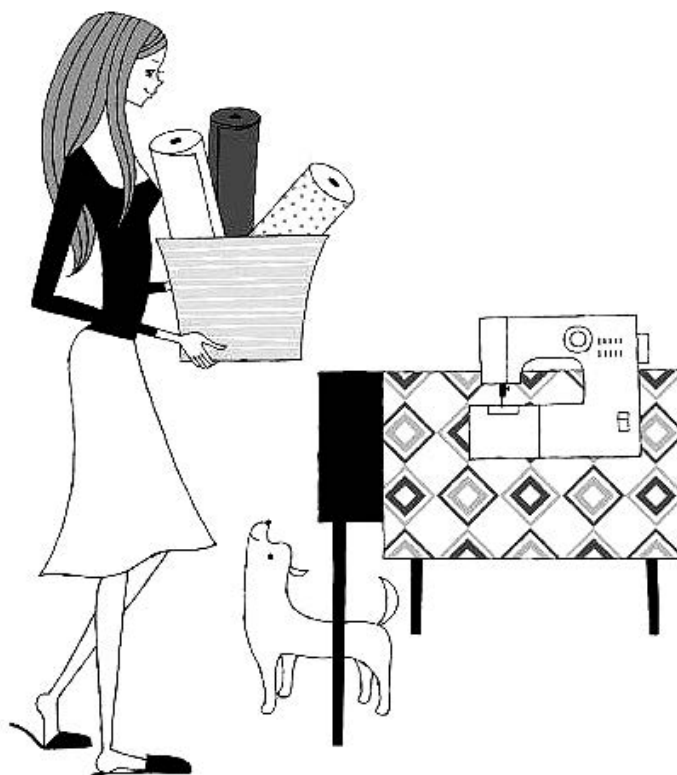
TOYOTA

Séria SP100

ŠIJACÍ STROJ PRE DOMÁCNOSŤ

NÁVOD NA POUŽÍVANIE

- Pred použitím stroja si pozorne prečítajte tento návod na používanie.
- Návod ukladajte na bezpečnom mieste a použite ho v prípade potreby.
- Ak šijací stroj dáte inej osobe, dajte jej aj tento návod.



Obsah

1 Pred používaním (Túto časť si prečítajte pred používaním)

- Dôležité bezpečnostné pokyny 3
- Názvy súčastí 6
- Názvy súčastí a ich funkcie 8
- Rýchly návod 10
- Ako používať nožný pedál 11

2 Príprava na šitie

- Zapojenie stroja 12
- Navíjanie spodnej nite 14
- Navliekanie spodnej nite 16
- Navliekanie hornej nite 18
- Používanie navliekača ihly 20
- Vytiahnutie spodnej nite 22
- Výber a použitie stehov 23
- Výmena pätky 24
- Výmena ihly 26
- Vzťah medzi ihlami, niťami a látkami a nastavenie napnutia nite 27

3 Šitie

- Rovné šitie a spätné šitie (zapošitie) 28
- Šitie cik-cak 32
- Nastavenie napnutia nite 33
- Šitie gombíkovej diery 34
- Obšívanie 37
- Šitie zipsov 38
- Slepý steh 40

4 Údržba

- Údržba chapača a podávača 42
- Výmena žiarovky 46
- Servis výrobkov s dvojitou izoláciou (230V – 240V) 49
- Upozornenie týkajúce sa žiarovky 49
- Riešenie problémov 49

5 Iné

- Recyklácia 52
- Technické údaje 53

Dôležité bezpečnostné pokyny

Používajte zdroj striedavého napätia 220 – 240 V.

Tieto bezpečnostné pokyny si pozorne prečítajte, aby sa predchádzalo nebezpečenstvu alebo škodám v dôsledku nesprávneho používania stroja. Čítajte pozorne a vždy dodržiavajte tieto pokyny.

Vysvetlenie pojmov „ Výstraha“ a „ Pozor“



Výstraha

Nesprávna činnosť by mohla mať za následok smrť alebo ťažké ublíženie na zdraví.



Pozor

Nesprávna činnosť by mohla mať za následok zranenie alebo poškodenie stroja.

Vysvetlenie symbolov



Nedotýkať sa.



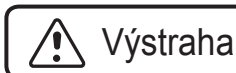
Zakázané



Dodržiujte



Vytiahnite napájací kábel zo zásuvky.



Výstraha



Napájací kábel nepoškodzujte, neupravujte, nadmerne neohýbajte, netrhajte ním, ani ho neskrúcajte.
Hrozí zásah elektrickým prúdom alebo požiar.



Pozor



Nepoužívajte vo vonkajšom prostredí.
Hrozí zásah elektrickým prúdom alebo požiar.



Nepoužívajte stroj v prostredí, kde sa používajú aerosóly (spreje), alebo sa podáva kyslík.
Môže dôjsť k požiaru.



Neopravujte, nerozoberajte ani inak neupravujte nič mimo uvedeného v návode na používanie.
Hrozí zásah elektrickým prúdom, požiar alebo zranenie.



Pozor



Pred používaním šijacieho stroja zavrite kryt puzdra spodnej cievky.

V opačnom prípade môže dôjsť k úrazu.



Ak stroj nepoužívate, skladujte ho na bezpečnom mieste, nie na podlahe, kde môže dôjsť k úrazu spôsobenému vyčnievajúcimi časťami, ak niekto spadne na stroj.

V opačnom prípade môže dôjsť k úrazu.



Pred výmenou ihly alebo navliekaním spodnej alebo hornej nite vypnite stroj pomocou hlavného vypínača.

V opačnom prípade môže dôjsť k úrazu.

Zap. Vyp.



Nepozerajte sa pri šití mimo pracovnej plochy ihly.

Pri zlomení ihly by mohlo dôjsť k úrazu.



Nedotýkajte sa pohyblivých častí stroja, ako je ihla, niťová páka a ovládacie koliesko.

Môže dôjsť k úrazu.



Nekladte ruku a prsty pod ihlu.

Môže dôjsť k úrazu.



Šijací stroj nepoužívajte, keď sú mladé deti v blízkosti stroja.

Deti sa nesmú hrať so šijacím strojom a nesmú sa dotknúť ihly nakoľko by došlo k zraneniu.



Keď odchádzate od šijacieho stroja, vypnite ho pomocou hlavného vypínača a potom vytiahnite napájací kábel zo zásuvky.

V opačnom prípade môže dôjsť k úrazu.



Pred použitím šijacieho stroja skontrolujte dotiahnutie upínacej skrutky držiaka pätky, ihly a stehovej dosky.

Tiež skontrolujte správne umiestnenie pätky v držiaku pätky.

V opačnom prípade môže dôjsť k úrazu.

 Pozor**Nevykonávajte nasledujúce činnosti.**

Môže dôjsť k úrazu.

- Šitie s pätkou v hornej polohe.
- Šitie s nesprávne uchytenou ihlou.
- Používanie ohnutej ihly.
- Ťahanie látky pri šití.
- Otáčanie voliča stehov počas šitia.

**Stroj nepoužívajte na nerovných povrchoch, ako napr. na posteli alebo pohovke.**

Stroj môže spadnúť a poraniť vás alebo sa poškodiť.

**Nevkladajte žiadne predmety do otvorov, napríklad do otvorených krytov stroja alebo do priestoru puzdra spodnej cievky.**

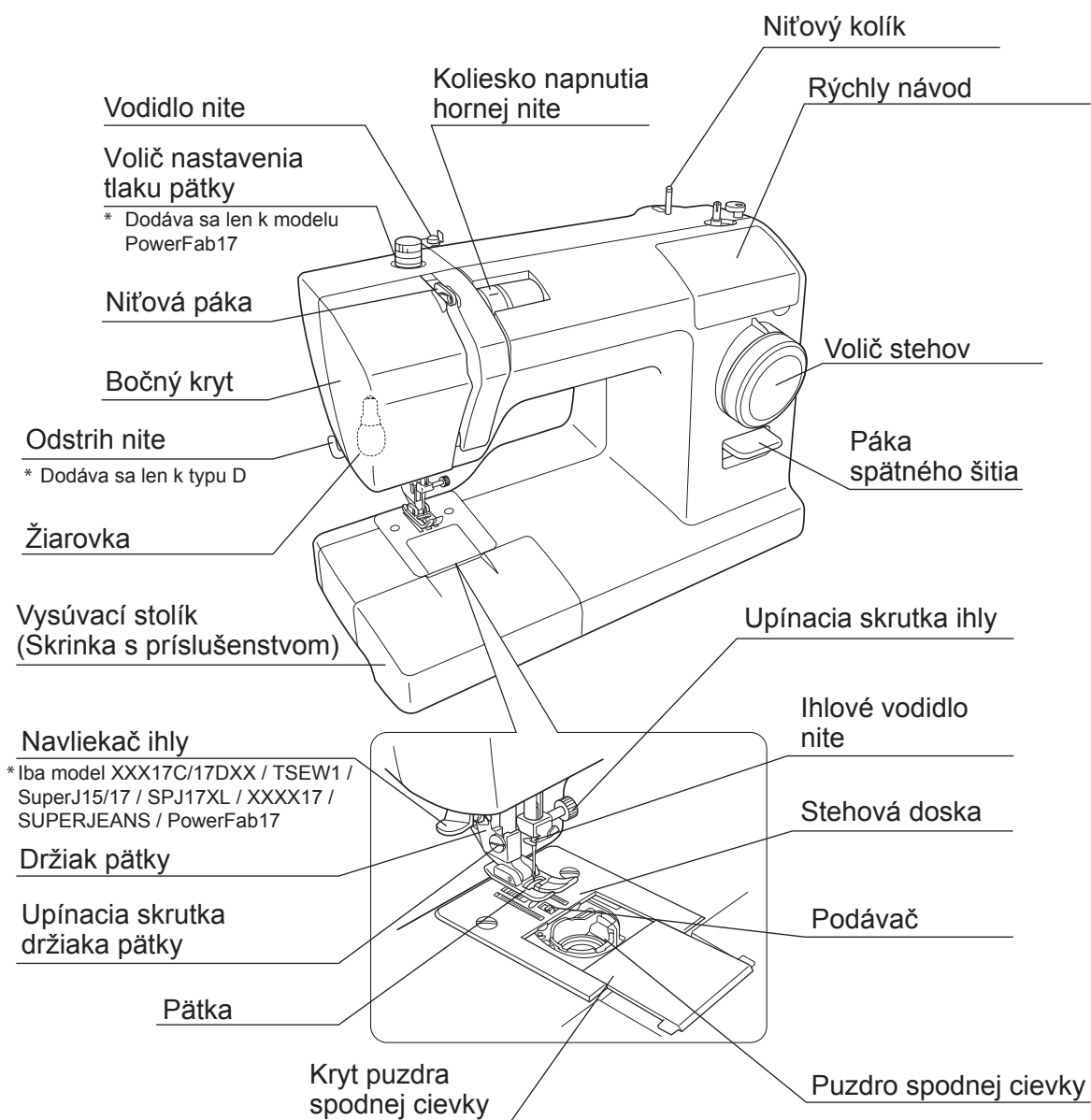
Môže dôjsť k zraneniu alebo poškodeniu stroja.

Stroj môžu používať deti staršie ako 8 rokov a osoby so zníženou telesnou, zmyslovou, alebo mentálnou schopnosťou, alebo nedostatkom skúseností a znalostí, len ak sú pod dozorom, alebo dostali správne pokyny týkajúce sa používania stroja bezpečným spôsobom a plne pochopili možnosť ohrozenia.

Názvy súčastí

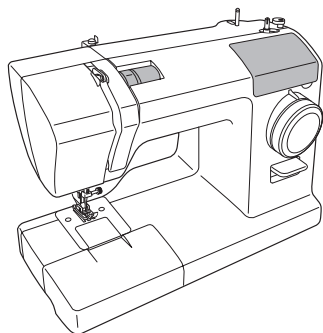
Tento návod na obsluhu obsahuje popis prevádzkových postupov týkajúcich sa používania šijacích strojov.

V normálnom prípade sa popis vzťahuje na obidva modely. Popis, ktorý sa vzťahuje len na jeden z modelov, bude označený výrazom „typ C“ alebo „typ D“.



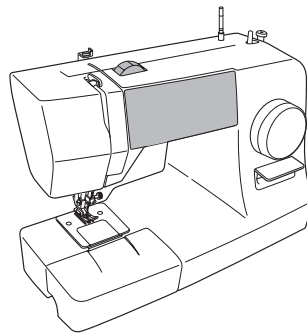
Typ C

Model XXX15C/17CXX /
XXX15 / XXXX17



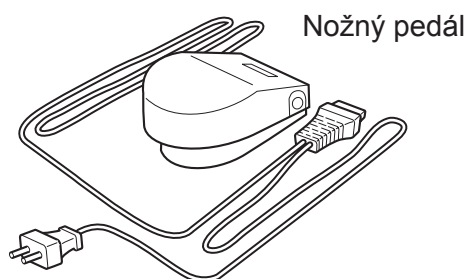
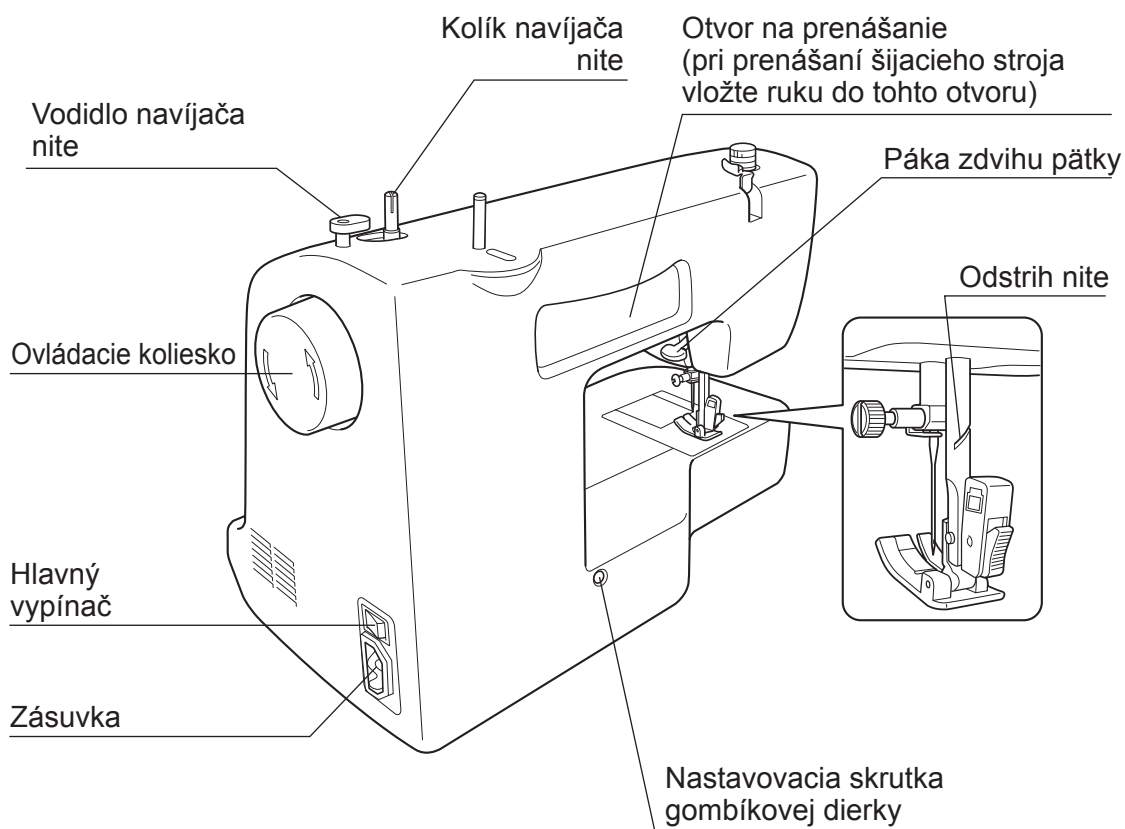
Typ D

Model XXX15D/17DXX / SuperJ15/17 /
SPJ17XL / SUPERJEANS / TSEW1 /
PowerFab17



1

Pred používaním (Túto časť si prečítajte pred používaním)

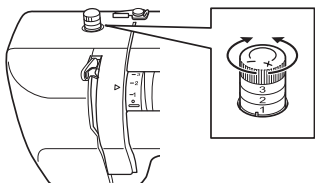


Názvy súčastí a ich funkcie

Nižšie sú popísané funkcie jednotlivých častí stroja.

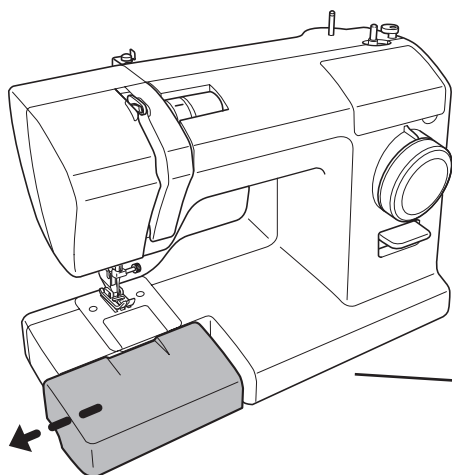
Volič nastavenia tlaku pätky

* Dodáva sa len k modelu PowerFab17

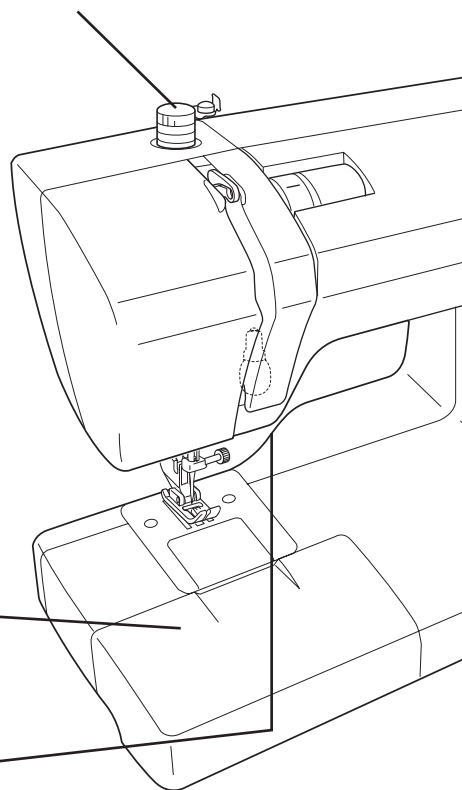


- Otočením tohto voliča sa mení tlak pätky.
- Otočenie voliča smerom k „1“ zníži tlak pätky.
- Pri šití napnutej alebo tenkej tkaniny jemne znížte tlak pätky.
- V bežných podmienkach šitia nastavte volič do pozície 2.

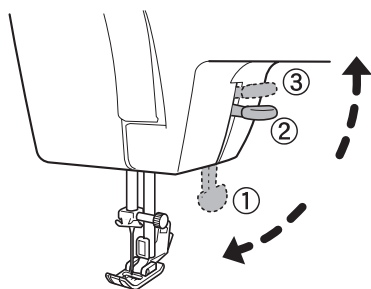
Vysúvací stolík (Skrinka s príslušenstvom)



- Vytiahnite vysúvací stolík (skrinka s príslušenstvom) v smere šípky.



Páka zdvihu pätky



- Pri šití sklopte páku zdvihu pätky, aby pätky pritlačala na látku. (Poloha 1)
- Pri vkladání látky zdvihnite pätku do strednej polohy zdvihnutím páky zdvihu pätky. (Poloha 2)
- Pätku je možné zdvihnúť ešte vyššie zdvihnutím páky zdvihu pätky do polohy 3 . Keďže páka zdvihu pätky v tejto polohe nezostáva, pri vkladání látky ju pridržajte. Táto poloha je užitočná pri šití hrubej látky.

Ovládacie koliesko

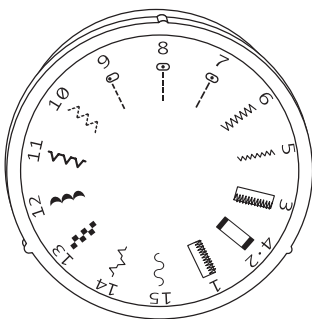
- Ovládacie koliesko sa používa na ručné zdvíhanie a spúšťanie ihly.

Poznámka:

Ovládacím kolieskom vždy otáčajte smerom k sebe (v smere šípky). Pri otáčaní opačným smerom môže dôjsť k zamotaniu nite.

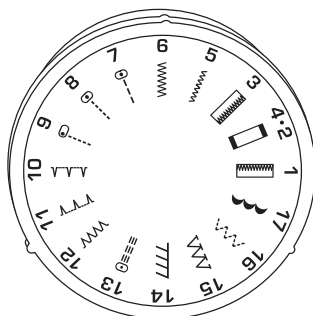
Volič stehov

- Vyberte steh, ktorý chcete použiť. Otáčajte volič stehov, kým sa požadovaný steh nenachádza pod značkou nad voličom.



15 programov

Model XXX15C/15DXX / SuperJ15 /
XXX15 / SUPERJEANS / TSEW1



17 programov

Model XXX17C/17DXX / SPJ17XL /
SuperJ17 / XXXX17 / PowerFab17

Páka spätného šitia

- Počas spätného šitia stlačte páku spätného chodu.
- Uvoľnením páky bude stroj šiť opäť dopredu.

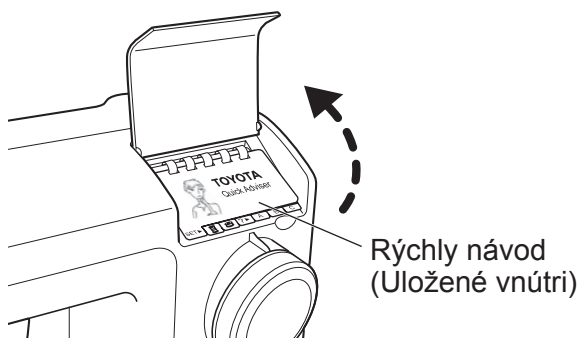
Rýchly návod

Rýchly návod (pod vekom šijacieho stroja) obsahuje rôzne popisy základných činností stroja.

● Prístup k rýchlemu návodu

■ Typ C

Otvorte kryt vyklopením veka.



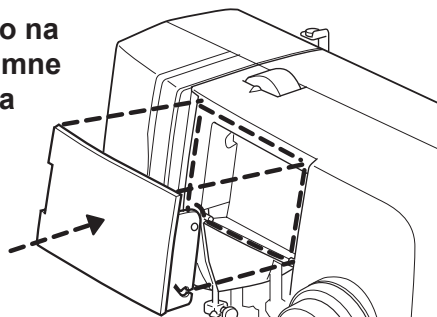
■ Typ D

Potiahnite hornú časť veka smerom k vám a otvorte ho.



Poznámka:

- Pri ťahaní veka nevyvíjajte extrémnu silu. Veko sa môže poškodiť.
- Ak sa veko zo stroja vybralo, nasadíte ho na príslušné miesto na stroji a potom ho jemne zatlačte dovnútra, pokiaľ nezacvakne na miesto.



Ako používať nožný pedál

! Pozor



Pred pripojením nožného pedála vypnite šijací stroj pomocou hlavného vypínača.

V opačnom prípade môže dôjsť k úrazu.

1

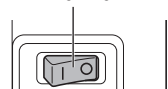
Pred používaním (Túto časť si prečítajte pred používaním)

■ Ovládanie

1

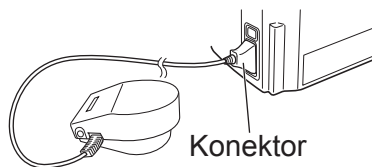
Vypnite šijací stroj stlačením hlavného vypínača na strane „O“.

Hlavný vypínač



2

Zasuňte konektor napájacieho kábla do zásuvky na šijacom stroji.

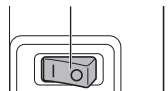


Konektor

3

Zapnite šijací stroj stlačením hlavného vypínača na strane „I“.

Hlavný vypínač

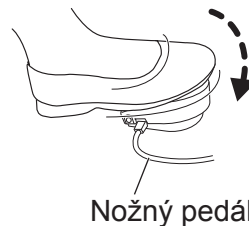


4

Ovládajte šijací stroj zošliapnutím nožného pedála.

Čím viac stláčate nožný pedál, tým rýchlejšie stroj šije.

Uvoľnením nožného pedála sa stroj zastaví.



Nožný pedál

2

Príprava na šitie

Zapojenie stroja

! Výstraha



Nedotýkajte sa zástrčky mokrými rukami.
Hrozí zásah elektrickým prúdom.

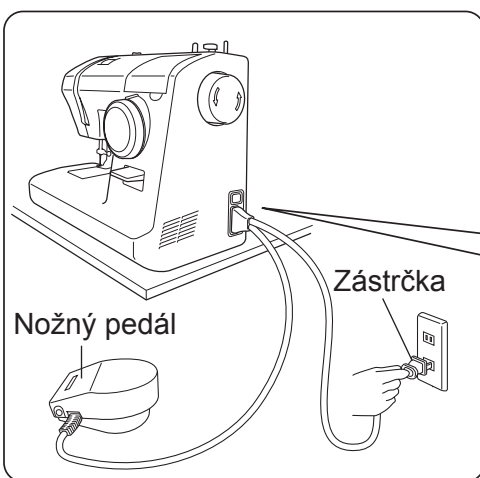


Pri zasúvaní alebo vyťahovaní napájacieho kábla do resp. zo zásuvky držte kábel za zástrčku.
V opačnom prípade môže dôjsť k poškodeniu kábla a následnému zásahu elektrickým prúdom, požiaru alebo úrazu.

! Pozor



Pred zasunutím napájacieho kábla vypnite šijací stroj pomocou hlavného vypínača.
V opačnom prípade môže dôjsť k úrazu.



1

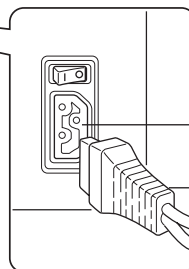
Pripravte nožný pedál.

2

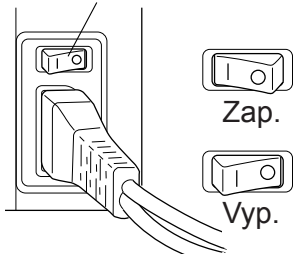
Zasuňte konektor napájacieho kábla do zásuvky na šijacom stroji.

3

Zasuňte napájací kábel do sieťovej zásuvky.



Hlavný vypínač



4

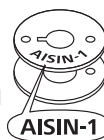
Stlačte hlavný vypínač na strane označenej „I“ (zapnutie).

Stroj sa zapne.

Poznámka

Navíjanie spodnej nite

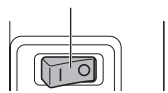
Poznámka:
Pripravte si
špeciálnu spodnú
cievku.



Začiatok

1 Vypnite šijací stroj.

Hlavný vypínač



2 Vytiahnite niťový kolík. Umiestnite cievku nite a hlávku cievky na niťový kolík.



Koniec

10

① Vráťte kolík navíjača nite posunutím v smere šípky.

Poznámka

Ak sa kolík navíjača nite nevráti, ihla sa nebude pohybovať a nie je možné šiť.

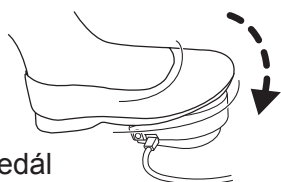


② Vyberte spodnú cievku z kolíka navíjača nite a odstrihnite nitku.

9

① Stlačením nožného pedála pokračujte v navíjaní spodnej cievky.

② Keď sa navíjanie spodnej cievky spomalí, uvoľnením nožného pedála zastavte navíjanie.

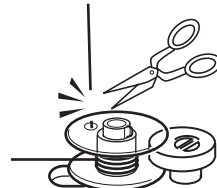


Nožný pedál

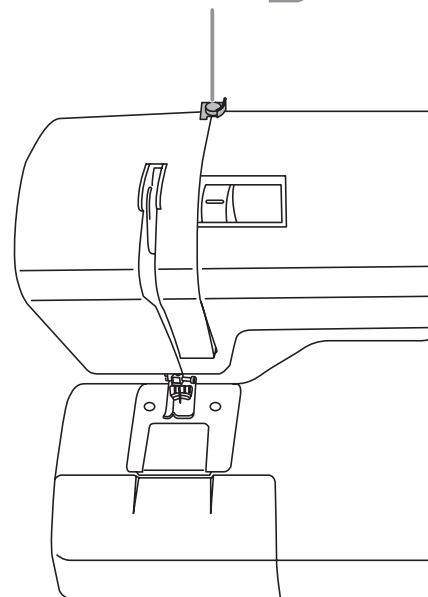
8

Odstrihnite zvyšnú niť nad otvorom spodnej cievky.

* Odstrihnite niť tak, aby z otvoru spodnej cievky netrčala žiadna niť.



Vodidlo nite (3)



⚠ Pozor



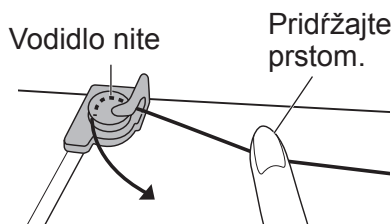
Počas navijania spodnej cievky sa nedotýkajte kolíka navíjača nite ani ovládacieho kolieska. Môže dôjsť k úrazu.

2

Príprava na šitie

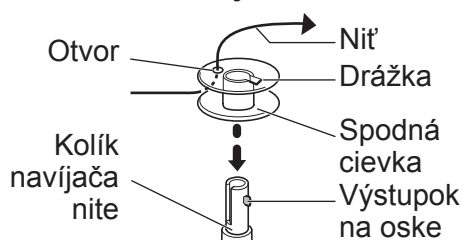
3

Potiahnite niť z cievky, pridržajte ju jednou rukou a druhou rukou ju ved'te okolo vodidla nite podľa obrázka.



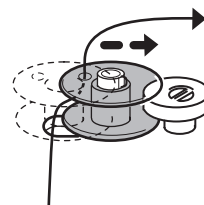
4

Koniec nite prevlečte cez otvor spodnej cievky podľa obrázka. Položte spodnú cievku na kolík navíjača nite tak, aby drážka zapadla do výstupka na oske navíjača.



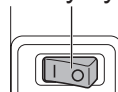
5

Posuňte kolík navíjača nite v smere šípky, kým nezapadne na svoje miesto.



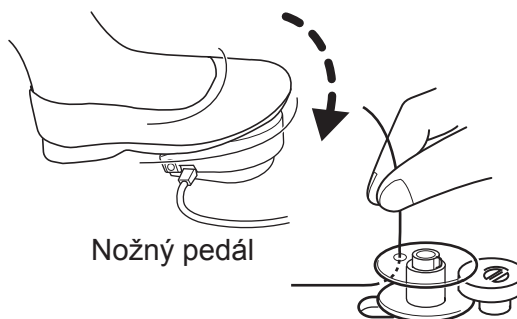
6

Zapnite stroj.
Hlavný vypínač



7

- 1 Držte koniec nite a začnite stláčať nožný pedál.
- 2 Po približne 10 otáčkach spodnej cievky uvoľnením nožného pedála zastavte navíjanie.

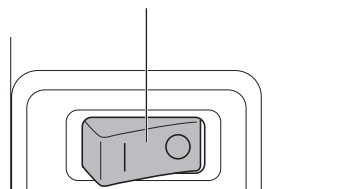


Navliekanie spodnej nite

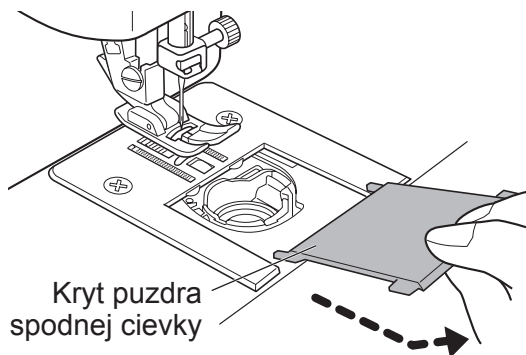
Otvorte kryt puzdra spodnej cievky a vložte spodnú cievku do puzdra.
Ak sa spodná cievka vloží do puzdra nesprávne, stehy sa nebudú šiť správne.

1 Vypnite šijací stroj.

Hlavný vypínač



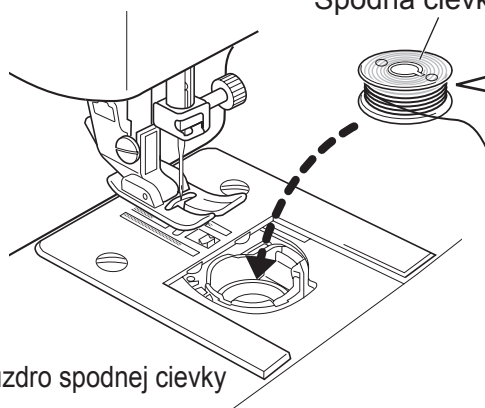
2 Potiahnite kryt puzdra spodnej cievky k sebe.



Kryt puzdra
spodnej cievky

3 Vložte puzdro spodnej cievky tak, aby sa otáčalo
proti smeru hodinových ručičiek.

Spodná cievka

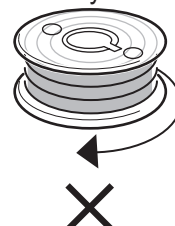
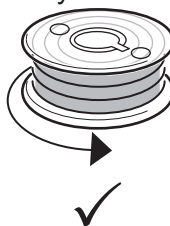


Puzdro spodnej cievky

Smer odvíjania nite

Proti smeru
hodinových ručičiek

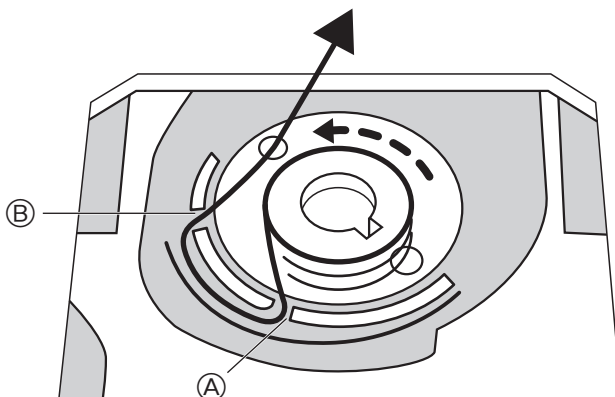
V smere
hodinových ručičiek



Skontrolujte orientáciu spodnej cievky.

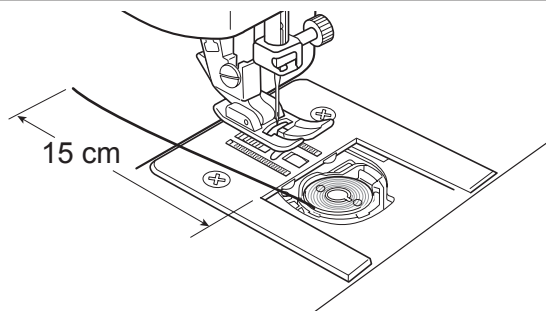
4

Prevlečte niť cez (A), potom cez (B), a potom potiahnite niť dozadu podľa obrázka.



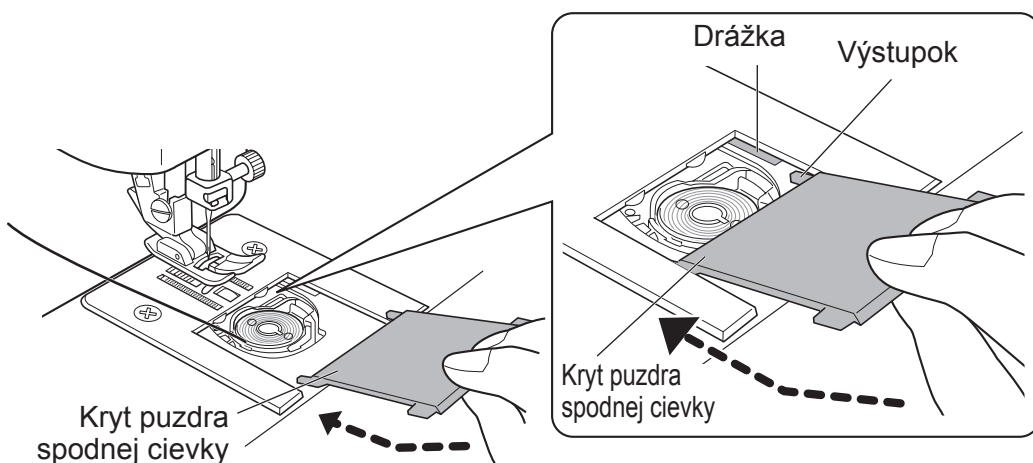
5

Vytiahnite približne 15 cm nite dozadu.



6

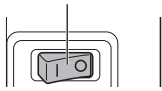
Zarovnajzte výstupky na kryte puzdra spodnej cievky s drážkami pridržiavača a potom stlačením zavrite kryt puzdra spodnej cievky.



Navliekanie hornej nite

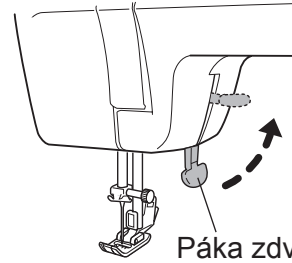
1 Vypnite šijací stroj.

Hlavný vypínač



Začiatok

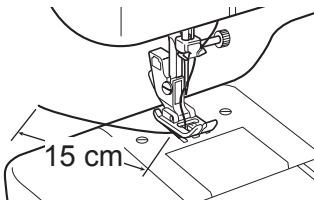
2 Zdvihnite páku zdvihu pätky.



Páka zdvihu pätky

Koniec

9 Preveďte nit' cez pätku a potom vyťahnite z cievky približne 15 cm nite dozadu.



15 cm

Vodidlo nite (5)

Nit'ová páka (6)

Ihlové vodidlo nite (7)

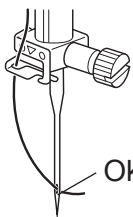
Oko ihly (8)

Pätka (9)

Páka zdvihu pätky (2)

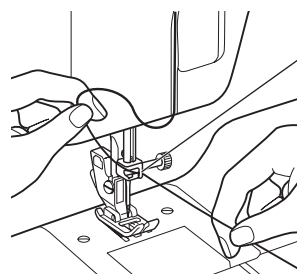
8 Spredu preveďte nit' cez oko ihly.

* Ak používate navliekač ihly, prečítajte si stranu 20.

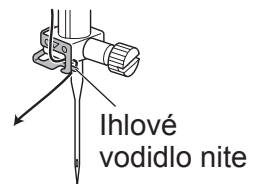


Oko ihly

7 Preveďte nit' cez ihlové vodidlo nite.



Ihlové vodidlo nite



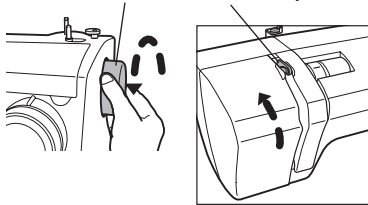
Ihlové vodidlo nite

Nit' je možné jednoducho previesť cez ihlové vodidlo nite pridržaním nite ľavou rukou a jej vedením pravou rukou podľa obrázka.

3

Otáčaním ovládacieho kolieska smerom k sebe zdvihnete niťovú páku.

Ovládacie koliesko Niťová páka



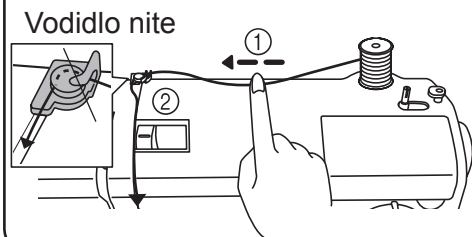
4

Vytiahnite niťový kolík. Umiestnite cievku nite a hlávku cievky na niťový kolík.



5

- ① Potiahnite niť z cievky a pridržajte ju jednou rukou.
- ② Druhou rukou vedte niť okolo vodidla nite podľa obrázka.



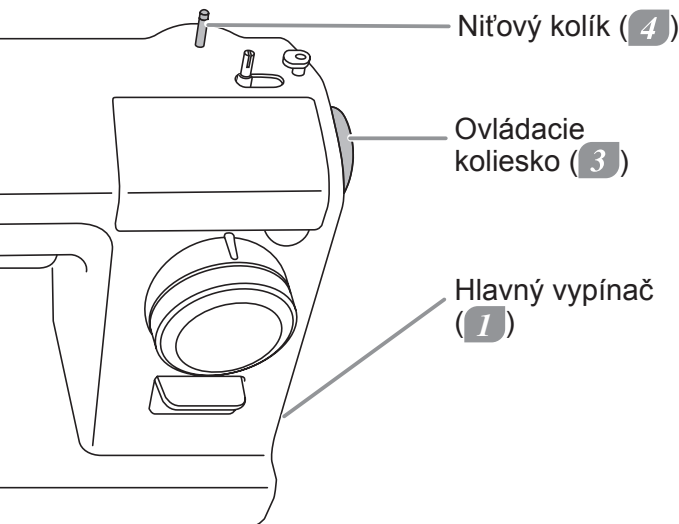
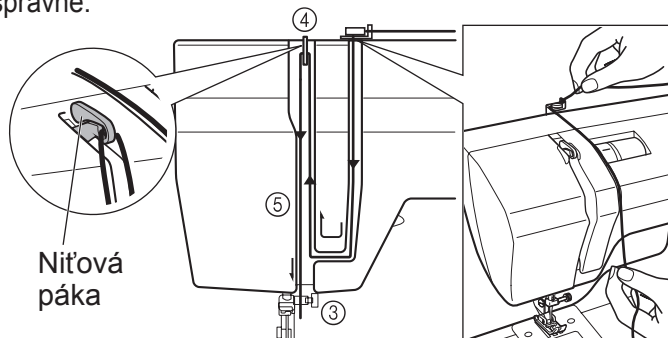
6

- ③ Potiahnite niť nadol pozdĺž drážky a potom ju vytiahnite naspäť nahor.
- ④ Prevlečte niť cez niťovú páku sprava.
- ⑤ Potiahnite niť nadol pozdĺž drážky.

Skontrolujte, či je niť v niťovej páke navlečená správne.

Vedte niť v zobrazenom poradí (③ až ⑤)

Niť by mala byť napnutá a zaistená.



Používanie navliekača ihly

* Iba model XXX17C/17DXX / SuperJ15/17 / SPJ17XL / XXXX17 / SUPERJEANS / TSEW1 / PowerFab17

 Pozor



Pred použitím navliekača ihly vypnite šijací stroj pomocou hlavného vypínača. V opačnom prípade môže dôjsť k úrazu.

* V navliekači ihly používajte ihly pre šijacie stroje č. 11/75 až 16/100. (Súčasťou dodávky navliekača ihly je aj ihla č. 14/90.)

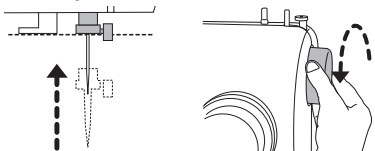
Ihla sa nedá navliecť, ak je niť príliš hrubá. Podrobnosti o možných kombináciách ihliel a nití sú uvedené v časti „Vzťah medzi ihlami, niťami a látkami, a nastavenie napnutia nite“ na strane 27.

● Príprava navliekača ihly

1

Otáčajte ovládacím kolieskom smerom k sebe, pokým ihla nebude v najvyššej polohe.

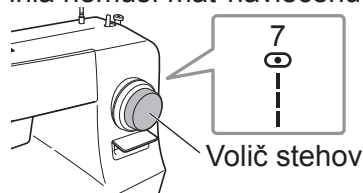
* Ak ihla nie je vo svojej najvyššej polohe, nie je možné do nej navliecť niť.



2

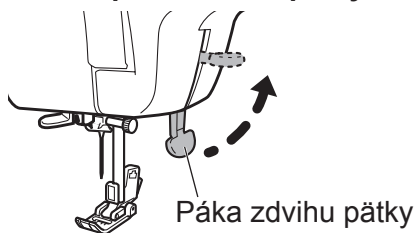
Otočte volič stehov na pozíciu „7“ (priamy steh).

* V opačnom prípade navliekač ihly nemusí pracovať správne a ihla nemusí mať navlečenú niť.



3

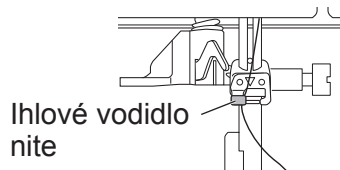
Zdvihnute páku zdvihu pätky.



Páka zdvihu pätky

4

Skontrolujte, či niť prešla cez vodidlo navliekača ihly.

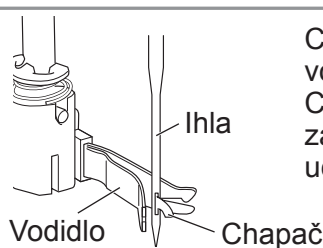
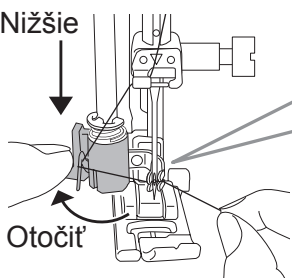


Ihlové vodidlo
nite

● Popis mechanizmu navliekača ihly

1 Nižšie

2 Otočiť



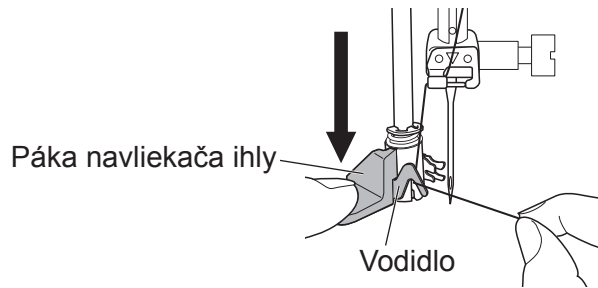
Chapač sa nachádza vo vodidle. Chapač prejde cez ihlu, zachytí niť a potiahne ju cez ucho ihly.

● Používanie navliekača ihly

2

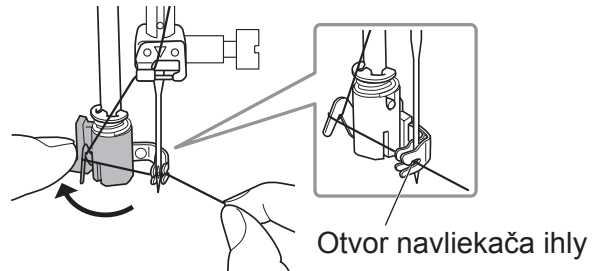
1

Plne stlačte páku navliekača ihly a podľa obrázka zaveste niť na vodidlo.



2

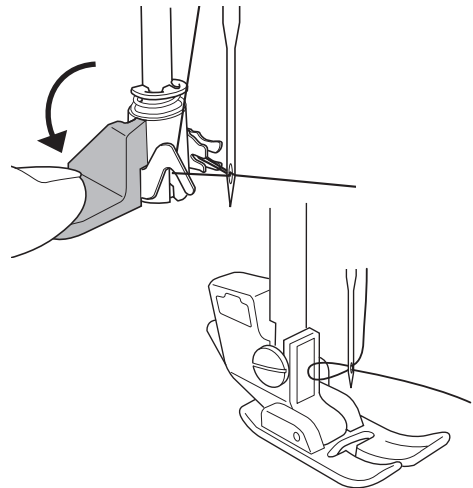
Otočte páku navliekača ihly dozadu a pretiahnite niť cez otvor v navliekači ihly.



3

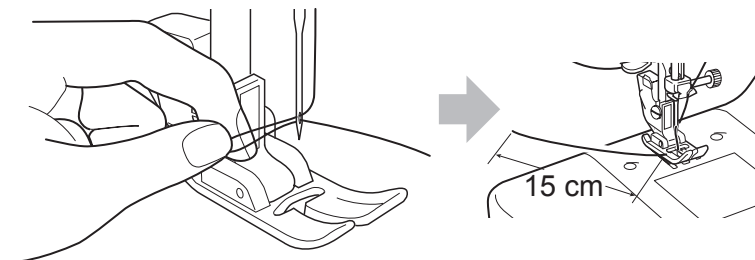
- 1 Pomaly vráťte páku navliekača ihly čo najviac smerom k vám.
- 2 Skontrolujte, či sa niť prevliekla cez ucho ihly.
- 3 Uvoľnite druhý koniec nite a zároveň uvoľnite páku navliekača ihly.

* Ak niť nie je v ihle navlečená, skontrolujte, či je ihla v najvyššej možnej pozícii a postup zopakujte od kroku **1**.



4

Potiahnite slučku nite, ktorá sa vytvorila za ihlou, a potom potiahnite niť asi 15 cm dozadu.



Príprava na šitie

Vytiahnutie spodnej nite

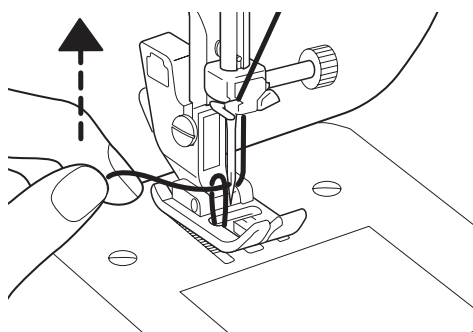
1

Zdvihnite páku zdvihu pätky. Voľne držte hornú niť ľavou rukou a otočte ovládacím kolieskom smerom k sebe o jednu otáčku.



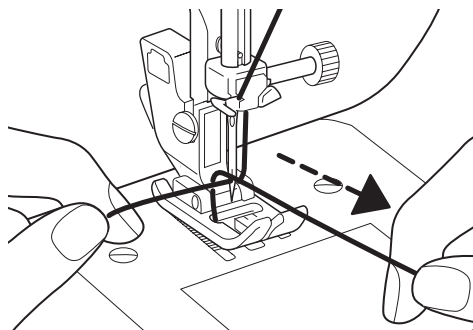
2

Mierne ťahajte hornú niť ľavou rukou, aby sa vytiahla spodná niť.



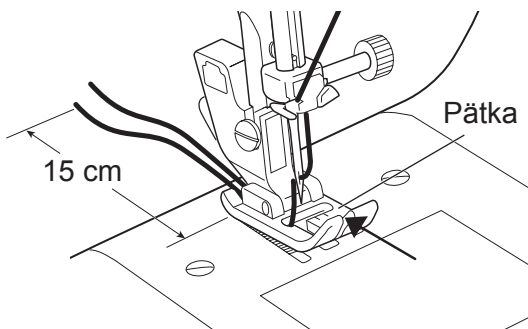
3

Vytiahnite spodnú niť dopredu.



4

Zarovnajete obe nite, prevlečte ich cez drážku (šípka) a pod pätku a potom vytiahnite približne 15 cm nite dozadu.



Výber a použitie stehov

! Pozor



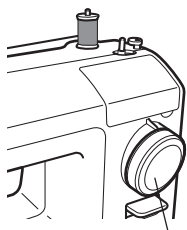
Pred otáčaním voliča stehov vypnite šijací stroj pomocou hlavného vypínača.

V opačnom prípade môže dôjsť k úrazu.



Neotáčajte voličom stehov, keď je ihla dole.

Môže dôjsť k zlomeniu ihly alebo úrazu.



Volič stehov

Otáčajte ovládacím kolieskom k sebe, kým sa ihla nedostane do najvyššej polohy. Otočte volič stehov na požadovaný steh.

2

Príprava na šitie

1 · 2 · 3 · 4 	Gombíková dierka	7 · 8 	Rovné šitie Lemovanie Šitie zipsov
5 · 6 	Cik-cak Aplikácia (nášivka) Obšívanie	9 	Priamy steh, tenká látka

15 programov

10 	Plátací steh Obšívanie, tenká látka	13 	Kazetový steh
11 	Slepý steh	14 	Dekoratívny steh Zvonový
12 	Polmesia- cový steh	15 	Dekoratívny steh Serpentína

17 programov

10 	Slepý steh	14 · 15 	Dekoratívny steh Obnitko- vanie
11 · 12 	Dekoratívny steh Obšívanie	16 	Plátací steh Obšívanie, tenká látka
13 	Zosilnený priamy steh	17 	Polmesia- cový steh

Výmena pätky

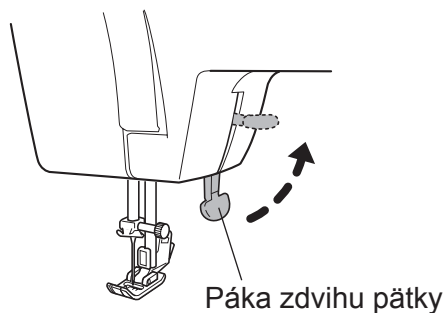
! Pozor



Pred výmenou pätky vypnite šijací stroj pomocou hlavného vypínača. V opačnom prípade môže dôjsť k úrazu.

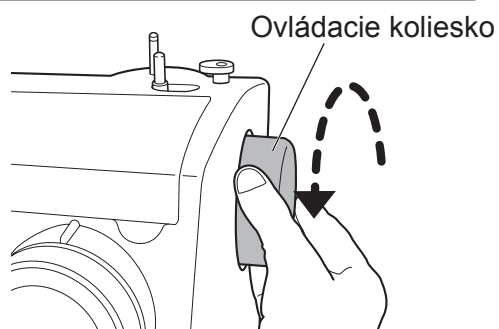
● Vybratie

1 Zdvihnite páku zdvihu pätky.

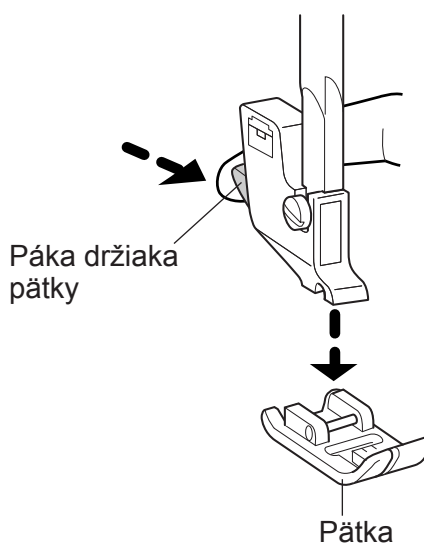


2 Otáčaním ovládacieho kolieska smerom k sebe zdvihnete ihlu.

Poznámka:
Nikdy neotáčajte nesprávnym smerom.



3 Stlačením páky držiča pätky v smere šípky uvoľníte pätku.

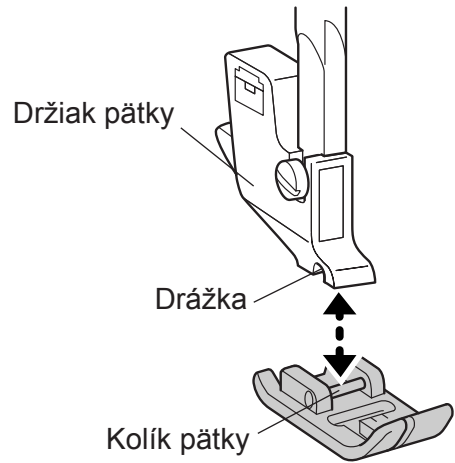


● Montáž

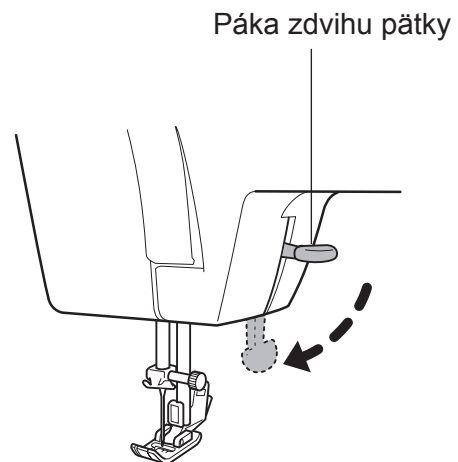
2

Príprava na šitie

- 1 Pätku podložte pod drážku držača pätky tak, aby presne zapadla na kolík pätky.



- 2 Spustením páky zdvihu pätky zaistíte pätku.



Tip

Aby sa zabránilo uvoľneniu pätky, odporúčame stroj skladovať so spustenou ihlou a pätkou.

Výmena ihly

! Pozor

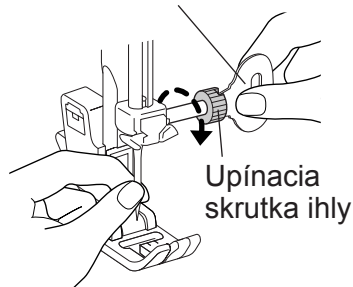


Pred výmenou ihly vypnite šijací stroj pomocou hlavného vypínača.
V opačnom prípade môže dôjsť k úrazu.
Zlomená ihla môže spôsobiť úraz. Dávajte pozor pri jej výmene a zlikvidujte ju tak, aby bola mimo dosahu detí.
V opačnom prípade môže dôjsť k úrazu.

1 Otáčajte ovládacím kolieskom k sebe, kým sa hrot ihly nedostane nad stehovú dosku.

Skrutkovač na stehovú dosku

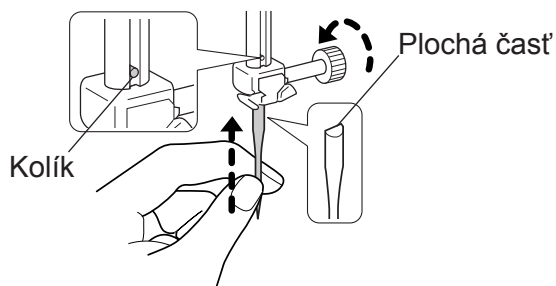
2 Pridržte ihlu jednou rukou, druhou rukou povoľte upínaciu skrutku ihly skrutkovačom na stehovú dosku a vyberte ihlu.



Poznámka:
Nevyberajte upínaciu skrutku ihly. Povoľte upínaciu skrutku ihly a vyberte ihlu.

3 Vložte ihlu až na doraz plochou časťou dozadu.

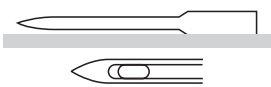
Pevne utiahnite upínaciu skrutku ihly pomocou skrutkovača na stehovú dosku.



● Výber správnej ihly

Pri používaní poškodenej (ohnutej) ihly dochádza nielen k zlému šitiu, ale tiež môže dôjsť k poškodeniu stehovej dosky a chapača, alebo k zlomeniu ihly.

ODobrá ihla



* Nesprávne šitie stehov alebo pretrhnutie nite, skúste vymeniť ihlu.

× Poškodená ihla



Ohnutá ihla




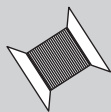
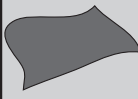
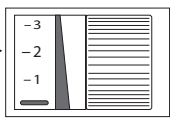
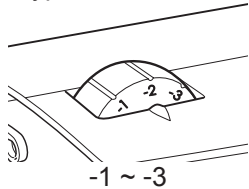
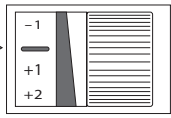
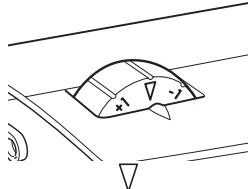
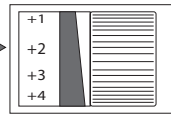
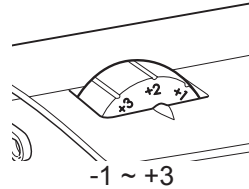
Tupý hrot



Ohnutý hrot

Vzťah medzi ihlami, niťami a látkami a nastavenie napnutia nite

Kvalita šitia závisí od správnej kombinácie ihly, nite a šitej látky. Postupujte podľa pokynov v nasledujúcej tabuľke.

		Tenká látka	Normálna látka	Hrubá látka
Vzťah medzi ihlami, niťami a látkami	 Ihla	Č. 11/75	Č. 14/90	Č. 16/100
	 Niť	Polyester č. 90 Bavlna č. 80 až č. 120 Hodváb č. 80	Polyester č. 50 až č. 60 Bavlna č. 60 až č. 80 Hodváb č. 50 až č. 80	Polyester č. 30 až č. 50 Bavlna č. 40 až č. 50 Hodváb č. 50
	 Látka	Normálna spodná tkanina Krep Žoržet Batist Čipka atď.	Normálna vrchná tkanina Bavlna Mäkký denim Satén Plyš Kanafas atď.	Závesy Denim Prešivaný materiál Flís Tvíd Pľsť atď.
Referenčné napnutie nite	<p>● Typ C</p>  <p>-1 ~ -3</p> <p>● Typ D</p>  <p>-1 ~ -3</p>	 <p>—</p> 	 <p>+1 ~ +3</p>  <p>-1 ~ +3</p>	

- Na elastický materiál používajte ihlu s guľovým hrotom.
- Ihly, ktoré sa nedodávajú ako príslušenstvo, si zakúpte samostatne, pričom skontrolujte, či sú vhodné na používanie v šijacích strojoch pre domácnosti.
- Používajte rovnaký typ hornej aj spodnej nite.
- Čím je číslo ihly vyššie, tým je ihla hrubšia. Čím je číslo nite vyššie, tým je niť tenšia.
- Za bežných podmienok nastavte koliesko napnutia hornej nite na hodnotu „ — “ (typ C) / „ ▽ “ (typ D).

Rovné šitie a spätné šitie (zapošitie)

 Pozor



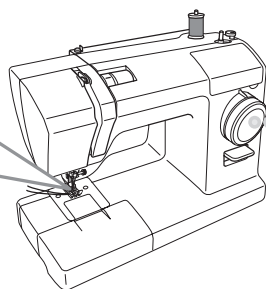
Látku počas šitia príliš neťahajte.
Môže dôjsť k zlomeniu ihly alebo úrazu.

● Rovné šitie

1 Otáčaním ovládacieho kolieska smerom k sebe zdvihnite ihlu.

2 Otočte volič stehov na požadovaný steh.

Pätka Cik-cak
(Pôvodne osadená na
šijacom stroji)

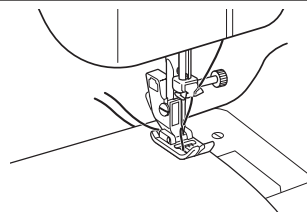


7	8	9
4,0	2,0	2,0 mm

(Podrobnosti o výmene pätky nájdete v časti „Výmena pätky“ na strane 24.)

3 Šitú látku vložte do stroja a páku pätky dajte do spodnej polohy.

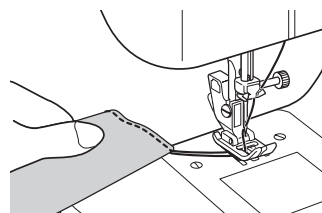
Zošľapnutím nožného pedála začnete šiť.



● Koniec šitia

Po ukončení šitia otáčajte ovládacím kolieskom k sebe, kým sa ihla nedostane do najvyššej polohy.

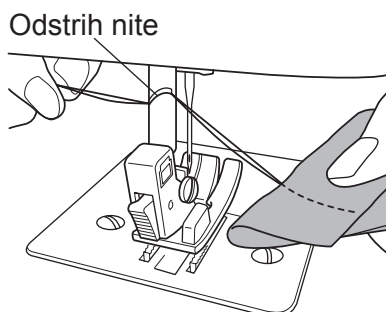
Zdvihnite pätku do hornej polohy a látku vyberte smerom dozadu.



● Odstrih nite

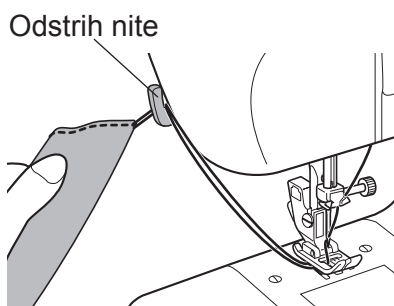
■ Typ C

Zarovnajete obe nite a odstrihnete ich na odstrihu nite, ktorý sa nachádza na tyčke pätky.



■ Typ D

Zarovnajete obe nite a odstrihnete ich na odstrihu nite, ktorý sa nachádza na bočnom kryte stroja.



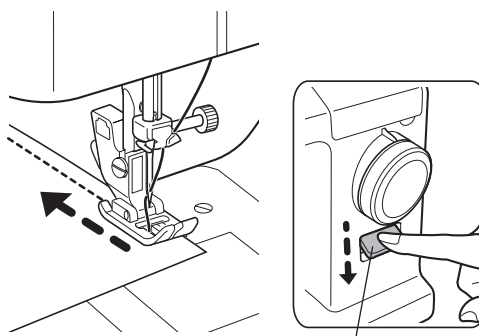
● Spätne šitie

Spätne šitie (zapošitie) sa používa na začiatku a konci šitia na zabezpečenie stehov pred páraním.

Spätne šitie (zapošitie) sa vykonáva zatlačením páky spätného šitia.

- Na začiatku šitia šite asi 1 cm od okraja látky, aby sa zabránilo páraníu.
- Na konci šitia zapošite 3 – 4 stehy.

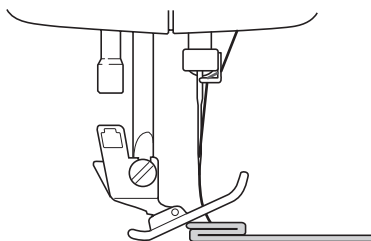
Poznámka:
Uvoľnením páky bude stroj šiť opäť dopredu.



Páka spätného šitia

● Šitie hrubej látky

Pri šití hrubej látky sa päťka môže nakloniť a látka sa nemusí posúvať správne.



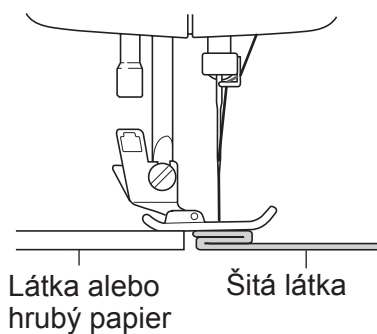
Slabo zatlačte na čierny kolík (blokovací kolík prítlačnej päťky) a následne spustíte páčku prítlačnej päťky.

Prítlačná päťka zostane rovná a umožní podávanie látky.

Po došití lemu sa prítlačná päťka vráti do svojej pôvodnej polohy.

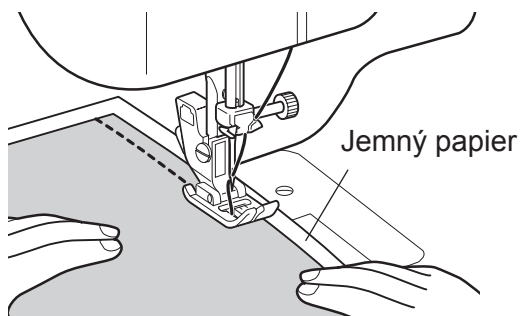


Podložte päťku hrubou látkou alebo hrubým papierom rovnakej hrúbky, ako chcete šiť. Tým sa zabezpečí bezproblémové šitie.



● Šitie tenkej látky

Pri šití tenkých látok sa látka občas krčí a neposúva sa správne. V takomto prípade je vhodné látku podložiť jemným papierom. Po ukončení šitia papier opatrne odstráňte.

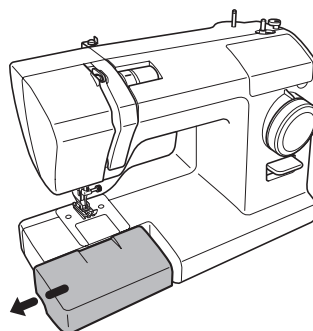


3

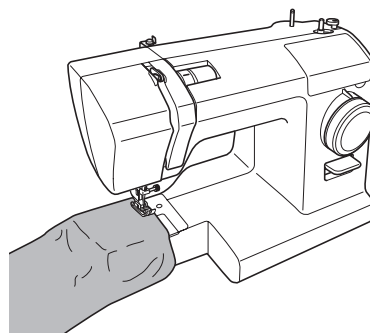
Šitie

● Šitie rukávov a pod

- 1 Vytiahnite vysúvací stolík (skrinka s príslušenstvom) v smere šípky.



- 2 Trubicové látky, ako napr. rukávy alebo nohavice, šite tak, že ich nasuniete na voľné rameno stroja podľa obrázka.



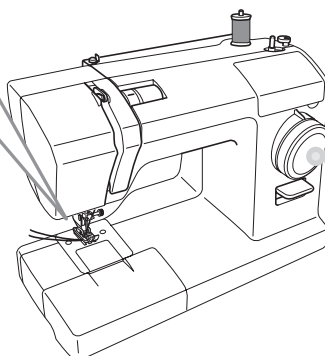
Šitie cik-cak

Cik-cak steh sa používa napr. pri aplikácii a pri obšívaní.

1 Otáčaním ovládacieho kolieska smerom k sebe zdvihnite ihlu.

2 Otočte volič stehov na požadovaný steh.

Pätka Cik-cak
(Pôvodne osadená na
šijacom stroji)



5



2,5

6

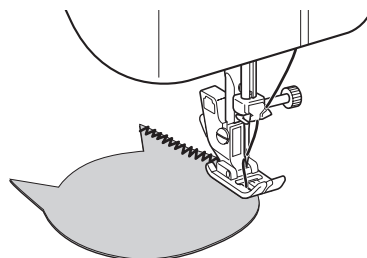


5,0 mm

(Podrobnosti o výmene pätky nájdete v časti „Výmena pätky“ na strane 24.)

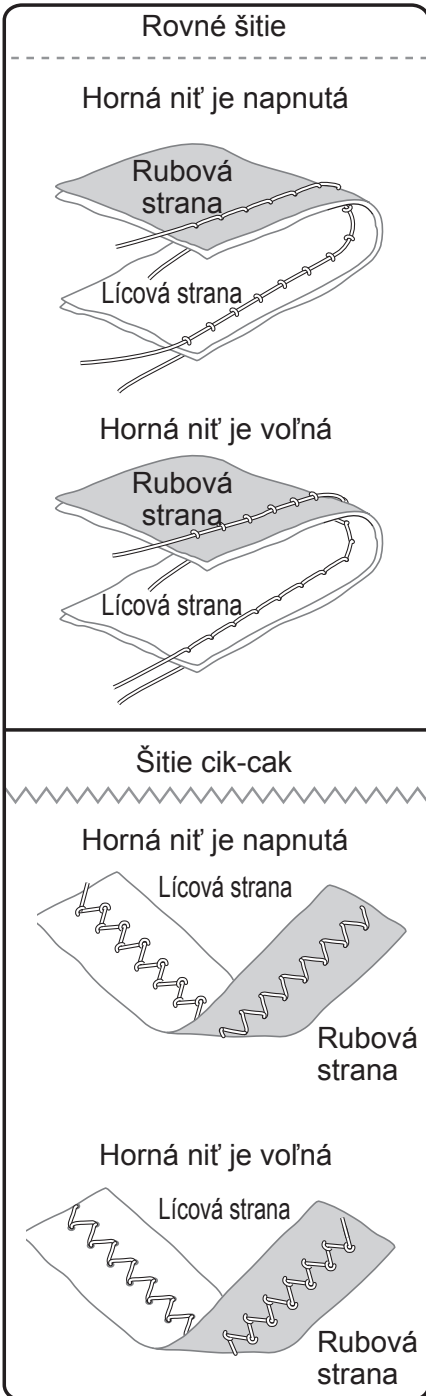
3 Šitú látku vložte do stroja a pätku dajte do spodnej polohy.

Zošľapnutím nožného pedála začnite šiť.



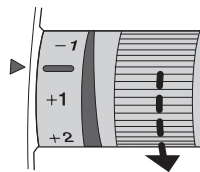
Nastavenie napnutia nite

● Spôsob nastavenia napnutia hornej nite



- Horná niť je napnutá

Typ C



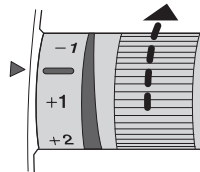
Typ D



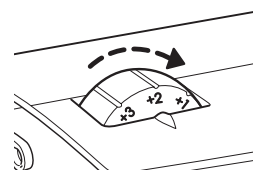
Znížte napnutie hornej nite.

- Horná niť je voľná

Typ C



Typ D



Zvýšte napnutie hornej nite.

Poznámka:

Ak sa napnutie nezmení ani po zmene nastavenia napnutia hornej nite, znova navlečte hornú aj spodnú niť.

Šitie gombíkovej dierky

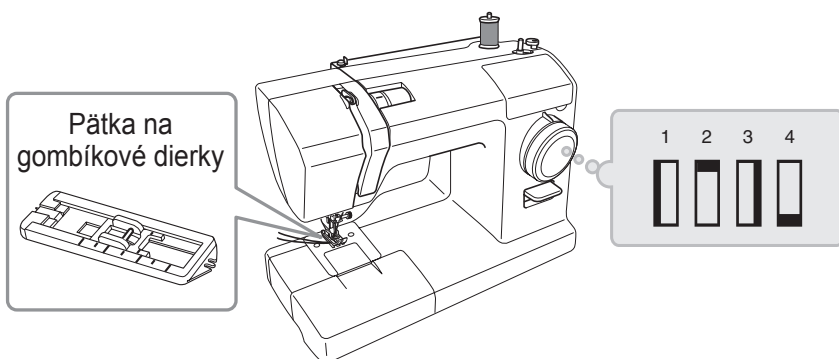
Stroj umožňuje šitie gombíkových dierok podľa veľkosti gombíka.
Pri šití gombíkovej dierky na elastickú alebo tenkú látku sa odporúča používať stabilizátor (papier).

! Pozor



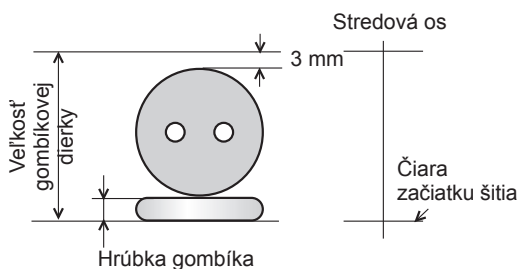
Pred výmenou pätky vypnite šijací stroj pomocou hlavného vypínača.
V opačnom prípade môže dôjsť k úrazu.

1 Použite pätku na gombíkové dierky.



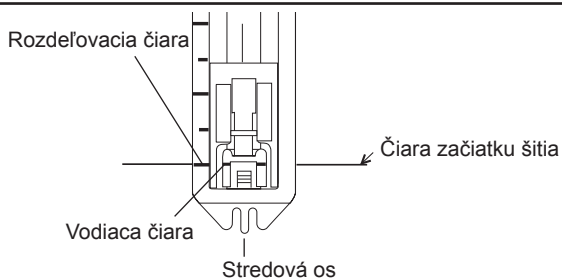
(Podrobnosti o výmene pätky nájdete v časti „Výmena pätky“ na strane 24.)

2 Nastavte veľkosť gombíkovej dierky a vyznačte čiary na látke.

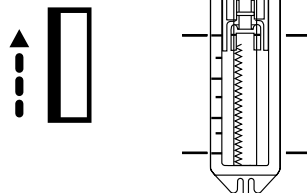


(Priemer gombíka + hrúbka gombíka + 3 mm)

3 Nastavte pätku na gombíkové dierky tak, aby rozdeľovacia čiara na pätku bola čo najbližšie k vodiacej čiare. Potom spustite pätku na čiaru začiatku šitia na látke.

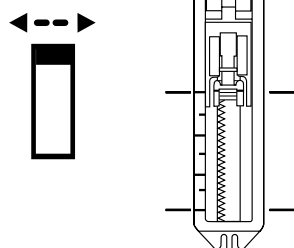


- 4** Zdvihnite ihlu do najvyššej pozície, nastavte volič stehov na číslo „1“ a šite ľavú stranu až po značku vyznačenú na látke.

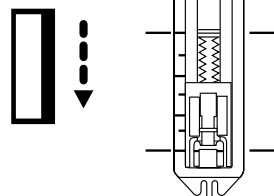


- 5** Zdvihnite ihlu do najvyššej pozície, nastavte volič stehov na číslo „2“ a šite 5 až 6 ukončovacích stehov.

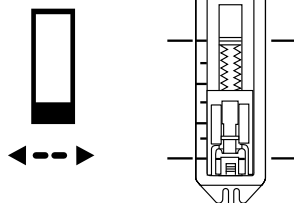
Programy „2“ a „4“ majú rovnakú pozíciu na voliči stehov.



- 6** Zdvihnite ihlu do najvyššej pozície, nastavte volič stehov na číslo „3“ a šite pravú stranu až po značku vyznačenú na látke.



- 7** Zdvihnite ihlu do najvyššej pozície, nastavte volič stehov na číslo „4“ a šite 5 až 6 ukončovacích stehov.



⚠ Pozor



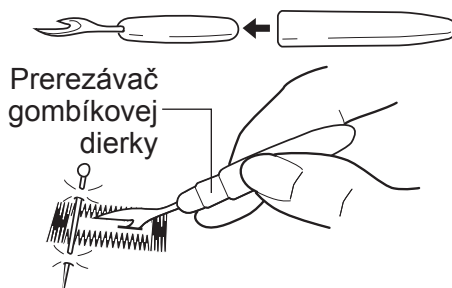
Keď používate prerezávač dierok na rozrezanie gombíkovej dierky, nedržte látku pre prerezávačom. Môže dôjsť k zraneniu ruky.

8

Prerežte dierku stredom pomocou prerezávača gombíkových dierok. Dávajte pozor, aby ste neprerezali stehy.

Poznámka:

Koniec dierky poistite proti prerezaniu stehu tak, že prepichnete látku špendlíkom v mieste konca dierky.



● Nastavenie vyváženia stehov gombíkovej dierky

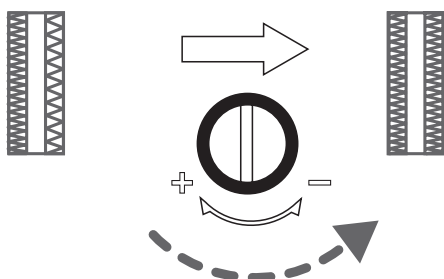
- Na nastavenie rovnakej hustoty stehov na gombíkovej dierke sa používa nastavovacia skrutka, ktorá sa nachádza na zadnej časti stroja.
- Nastavenie sa vykonáva otáčaním ⊖ (plochým) skrutkovačom na jednu alebo na druhú stranu.
- Neotáčajte skrutku viac ako o 90°.

Poznámka:

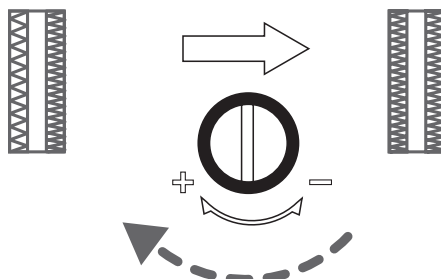
Nastavovacia skrutka vyváženia stehov sa na jednotlivých modeloch môže nachádzať na rôznych miestach.



Ak je hustota stehov nižšia na pravej strane dierky, mierne pootočte skrutku smerom k značke „-“.



Ak je hustota stehov nižšia na ľavej strane dierky, mierne pootočte skrutku smerom k značke „+“.



Obšívanie

Tento steh sa používa na zabránenie rozstrapkaniu okraja látky.

! Pozor



Pred výmenou pätky vypnite šijací stroj pomocou hlavného vypínača. V opačnom prípade môže dôjsť k úrazu.

1 Použite pätku cik-cak alebo pätku obšívania.

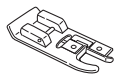
Poznámka:

Steh  sa používa pri šití tenkých látok.

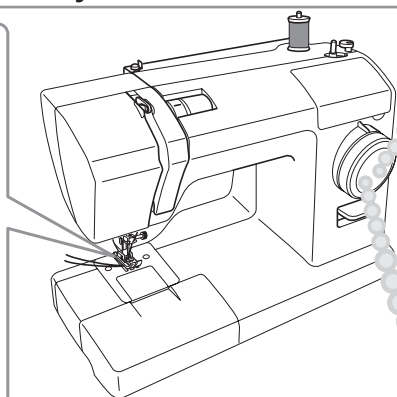
Pätka Cik-cak



Pätka obšívania



* Pätka obšívania sa dodáva len k modelu SuperJ15/17 / SPJ17XL / SUPERJEANS / PowerFab17.



15 programov

6

10



17 programov

6

14

15

16

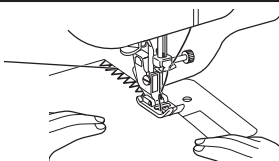


(Podrobnosti o výmene pätky nájdete v časti „Výmena pätky“ na strane 24.)

● Pri použití pätky cik-cak

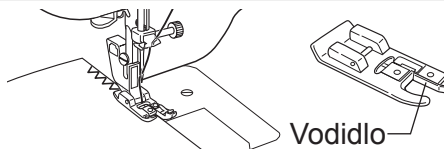
2 Látku nastavte tak, aby ihla pri pohybe doprava jemne presahovala cez okraj látky.

Pravá strana vpichu ihly



● Pri použití pätky obšívania


2 Šite tak, aby okraj látky bol zarovnaný s vodidlom pätky.



Vodidlo

! Pozor



Pri použití pätky obšívania nepoužívajte steh .
Ak tak urobíte, ihla môže naraziť do pätky, zlomiť sa a spôsobiť poranenie.

Šitie zipsov

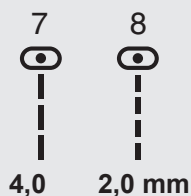
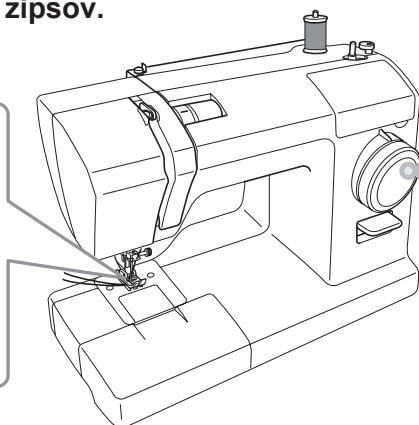
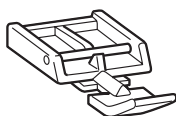
! Pozor



Pred výmenou pätky vypnite šijací stroj pomocou hlavného vypínača. V opačnom prípade môže dôjsť k úrazu.

1 Použite pätku na šitie zipsov.

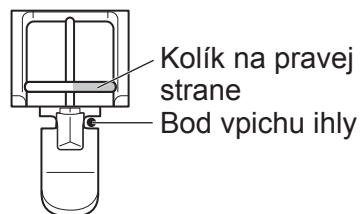
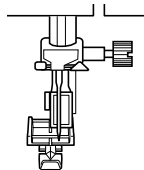
Pätka na šitie zipsov



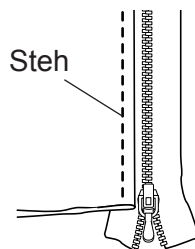
(Podrobnosti o výmene pätky nájdete v časti „Výmena pätky“ na strane 24.)

● Prišitie ľavej strany zipsu

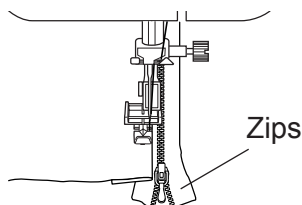
2 Nasadte pätku na šitie zipsov na držiak pätky pravým kolíkom na pätke.



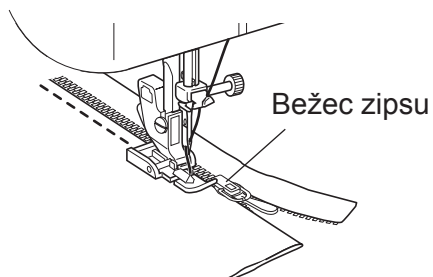
3 Zarovnajte zips s látkou a pristehujte.



4 Umiestnite látku tak, aby zips bol na pravej strane pätky.



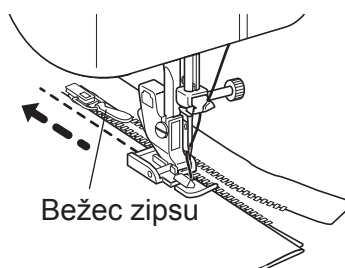
- 5** Šite až po kontakt pätky a bežca zipsu a potom zastavte šijací stroj.



- 6** Otáčajte ovládacím kolieskom k sebe, kým sa ihla nedostane do látky.

- 7** Zdvihnite pätku.

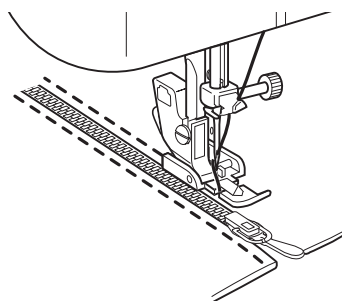
- 8** Presuňte bežec zipsu za pätku, pätku dajte dolu a dokončite šitie.



● Prišitie pravej strany zipsu

Uvoľnite pätku a nasad'ite ju na kolík na ľavej strane. Prišite pravú stranu zipsu rovnakým postupom ako ľavú stranu.

Poznámka:
Zips prišívajte rovnakým smerom na ľavej aj pravej strane. Zabráni tým nesprávnemu zarovnaniu zipsu.



Slepý steh

Pri šití tohto stehu na lícnej strane látky nevidno stehy.

! Pozor



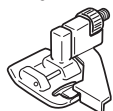
Pred výmenou pätky vypnite šijací stroj pomocou hlavného vypínača.
V opačnom prípade môže dôjsť k úrazu.

1 Použite pätku cik-cak alebo pätku krytého stehu.

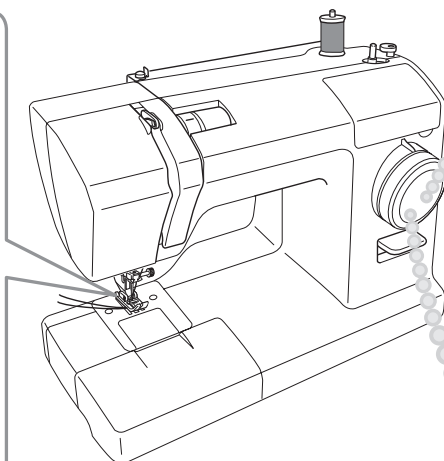
Pätka Cik-cak



Pätka krytého stehu



* Pätka krytého stehu sa dodáva len k modelu SPJ17XL / SuperJ15/17 / SUPERJEANS.



15 programov

11



17 programov

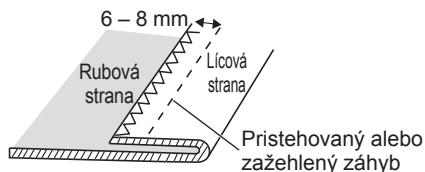
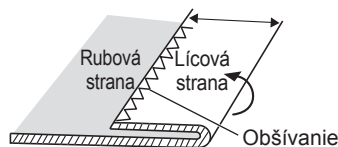
10



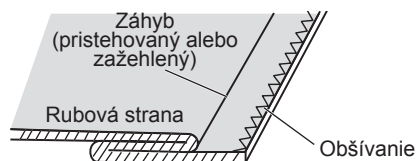
(Podrobnosti o výmene pätky nájdete v časti „Výmena pätky“ na strane 24.)

2 Šite obšivacím stehom pozdĺž okraja látky a potom látku zahnite podľa obrázka.

* Pristehujte alebo zažehlite záhyb 6 až 8 mm od okraja látky.

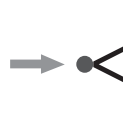


3 Na pristehovanom alebo zažehlenom záhybe zahnite látku tak, aby rubová strana smerovala nahor.

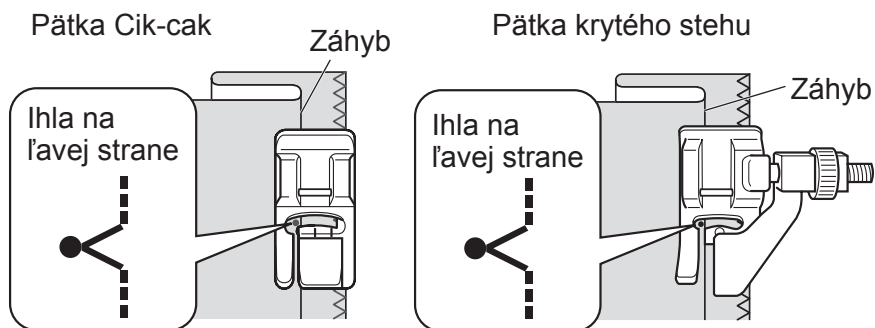


4 Otáčajte ovládacím kolieskom k sebe, kým sa ihla nedostane na ľavú stranu.

Ihla na ľavej strane

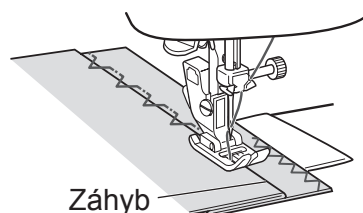


5 Umiestnite látku tak, aby ihla zľahka zachytila záhyb.



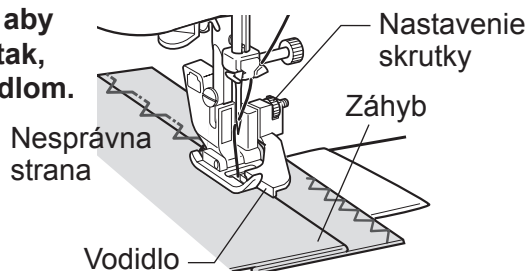
- Pri použití pätky cik-cak

6 Spustite pätku a začnite šiť. Časť stehu, ktorá zachytáva záhyb, bude viditeľná z pravej strany látky. Šite rovnomerne, aby stehy neboli príliš veľké ani príliš malé.



- Pri použití pätky krytého stehu

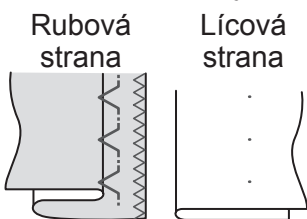
6 Spustite pätku, nastavte skrutku tak, aby bol záhyb zarovno s vodidlom a šite tak, aby záhyb bol stále zarovnaný s vodidlom.



7 Po došití vypárajte ručné stehy a roziahnite látku.

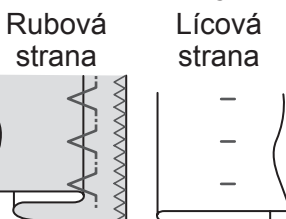
■ Rovnomerné stehy ■ Riešenie problémov

Malé stehy rovnomerne umiestnené na lícovej strane.



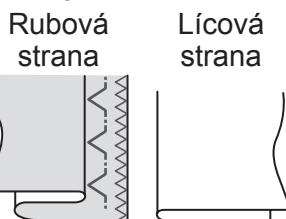
(Po roziahnutí)

Ihla zachytáva príliš veľkú časť záhybu



Veľké stehy na lícovej strane.

Ihla nezachytáva záhyb



Slepé stehy neprechádzajú látkou

4

Údržba

Čistenie a údržbu stroja nesmú vykonávať deti bez riadneho dozoru.

Údržba chapača a podávača

Ak sa pri šití zvýši hlučnosť stroja alebo sa zníži rýchlosť šitia, je pravdepodobne zanesený priestor chapača a podávača. Vykonajte údržbu chapača a podávača.

⚠ Pozor



Pred čistením chapača vypnite šijací stroj pomocou hlavného vypínača a potom vyťahnite napájací kábel zo zásuvky.
V opačnom prípade môže dôjsť k úrazu.

Upozornenie

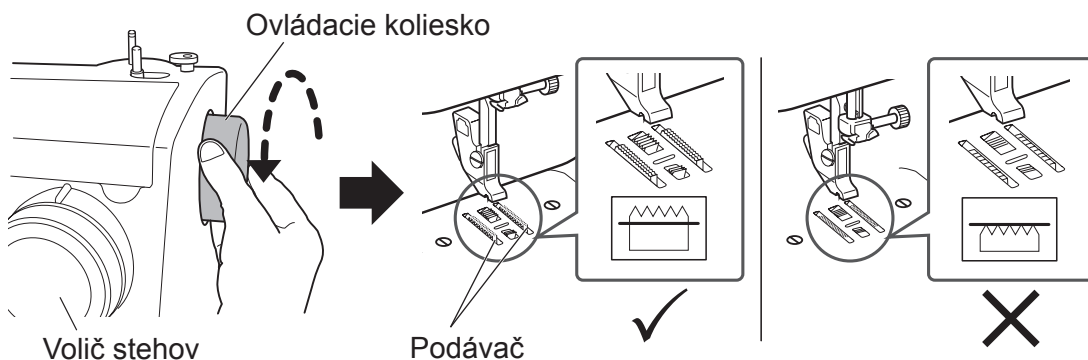
Na čistenie nepoužívajte saponát, bieliadlá, benzín ani chemické rozpúšťadlá.
Mohlo by dôjsť k strate farby alebo popraskaniu.

● Vyčistenie chapača a podávača

1

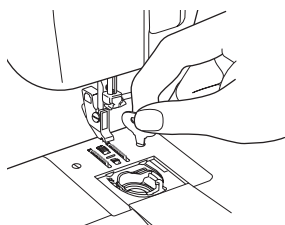
Vyberte pätku a ihlu.

Otočte volič stehov do polohy „7“ a potom otáčajte ovládacím kolieskom k sebe, kým sa chapač nezdvihne.



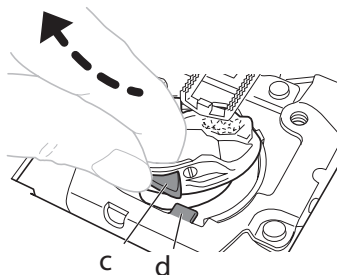
2

Pomocou skrutkovača na stehovú dosku povoľte skrutky v stehovej doske a potom dosku vyberte.



3

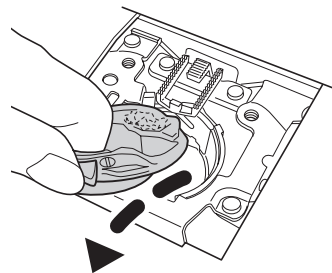
Zdvihnite puzdro spodnej cievky tak, aby časť c prechádzala vedľa časti d podľa obrázka.



4 Vyberte puzdro spodnej cievky vytiahnutím v smere šípky.

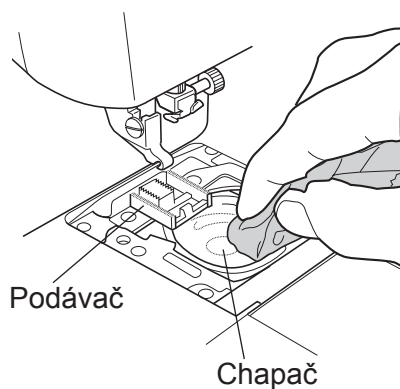
Poznámka:
Nevyt'ahujte nadmernou silou, pretože puzdro spodnej cievky by sa mohlo poškriabať.

* Ak sa puzdro spodnej cievky nedá vybrať, zopakujte postup od kroku **3**.



5 Odstráňte zvyšky po šití a prach z podávača a chapača a potom ich vytrite mäkkou handričkou.

Prach a zvyšky po šití môžete odstrániť vysávačom.

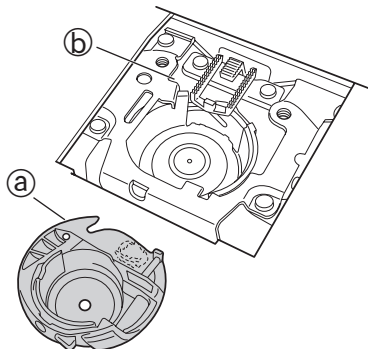


4

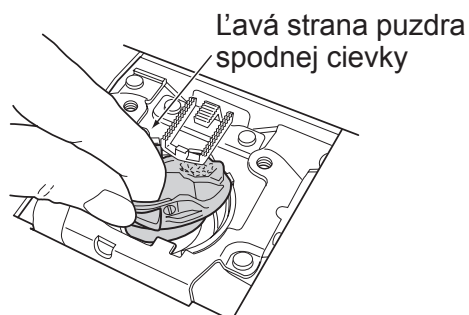
Údržba

● Vloženie puzdra spodnej cievky

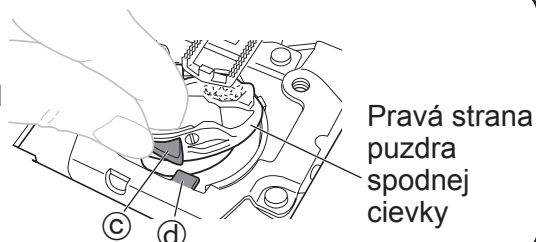
- 1** Umiestnite puzdro spodnej cievky tak, aby časť **a** na puzdre spodnej cievky bola pod časťou **b** na šijacom stroji.



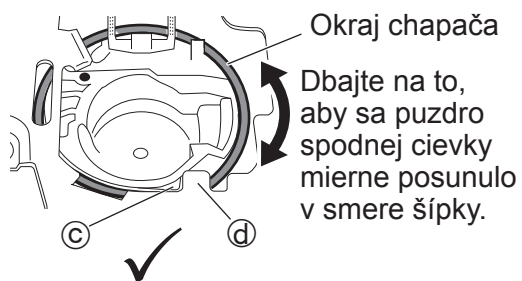
- 2** Nakloňte puzdro spodnej cievky doľava a vložte ľavú stranu puzdra spodnej cievky do chapača podľa obrázka.



- 3** Vložte pravú stranu puzdra spodnej cievky do chapača tak, aby časť **c** na puzdre spodnej cievky bola naľavo od časti **d** na šijacom stroji.

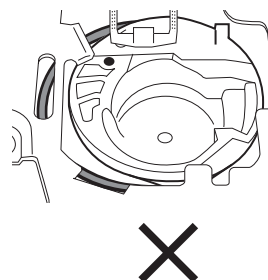


- 4** Dbajte na to, aby puzdro spodnej cievky bolo v chapači vložené až na doraz.



<Správne vloženie>

- Celé puzdro spodnej cievky je v chapači tak, že vidno okraj chapača.
- Časť **c** na puzdre spodnej cievky je naľavo od časti **d** na šijacom stroji.



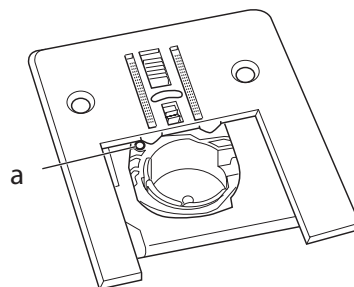
<Nesprávne vloženie>

- Pravá strana puzdra spodnej cievky prekrýva okraj chapača a puzdro spodnej cievky je naklonené.

Poznámka:

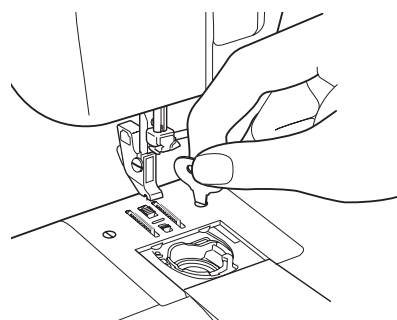
Dôkladne skontrolujte puzdro spodnej cievky, pretože môže byť nesprávne vložené, aj keď časť **c** na puzdre spodnej cievky je naľavo od časti **d** na šijacom stroji, ako je zobrazené na obrázku vyššie vpravo.

- 5** Upevnite stehovú dosku tak, aby sa značka "a" na púzdre spodnej cievky nachádzala podľa zobrazenia na obrázku.



- 6**
- 1 Uťahnite skrutky stehovej dosky.
 - 2 Upevnite pätku a ihlu.
 - 3 Skontrolujte, či ihla správne vojde do otvoru v stehovej doske.

* Ak puzdro spodnej cievky nie je vložené správne, ovládacie koliesko sa otáča ťažko. V takom prípade demontujte stehovú dosku a puzdro spodnej cievky a znova ich vložte a upevnite.



Výmena žiarovky

! Výstraha



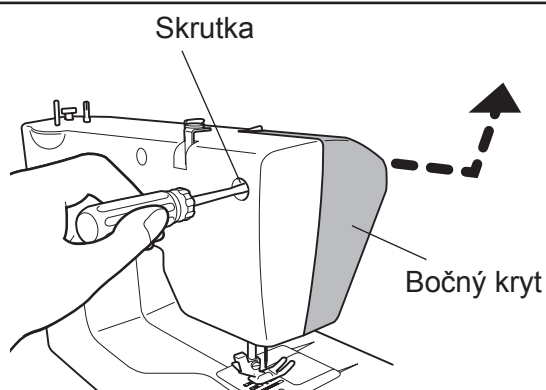
Používajte len lampu navrhnutú špeciálne pre tento šijací stroj.
V opačnom prípade, to môže spôsobiť požiar.



Pred výmenou žiarovky vypnite šijací stroj pomocou hlavného vypínača, vyťahnite napájací kábel zo zásuvky a počkajte, kým žiarovka vychladne.
V opačnom prípade hrozí popálenie alebo zásah elektrickým prúdom.

1

Povoľte skrutku + (krížovým) skrutkovačom a zložte bočný kryt v smere šípky.



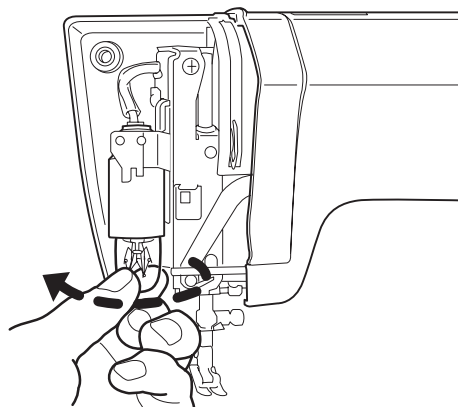
2

Odskrutkujte starú žiarovku proti smeru hodinových ručičiek v smere znázornenej šípky a vyberte ju.

3

Naskrutkujte novú žiarovku v smere hodinových ručičiek.

Poznámka:
Používajte žiarovky s maximálnym príkonom 15 W.
Lampu môžete zakúpiť na adrese <http://www.home-sewing.com>.
Prípadne kontaktujte svojho predajcu.



4

Po výmene žiarovky vždy namontujte bočný kryt naspäť.

Výmena žiarovky

Pre model Super17R

! Výstraha



Používajte len lampu navrhnutú špeciálne pre tento šijací stroj.
V opačnom prípade, to môže spôsobiť požiar.



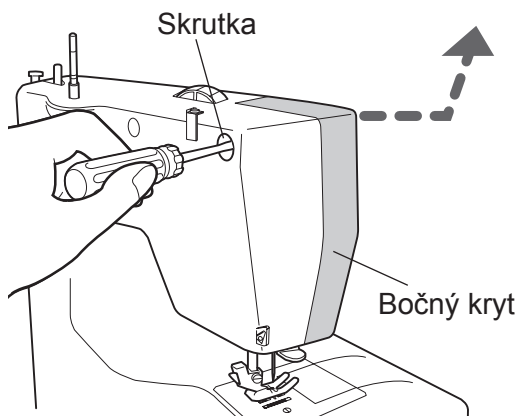
Nedovoľte, aby sa tienidlo lampy dotýkalo akejkoľvek časti krytu.
V opačnom prípade, to môže spôsobiť požiar.



Pred výmenou žiarovky vypnite šijací stroj pomocou hlavného vypínača, vytiahnite napájací kábel zo zásuvky a počkajte, kým žiarovka vychladne.
V opačnom prípade hrozí popálenie alebo zásah elektrickým prúdom.

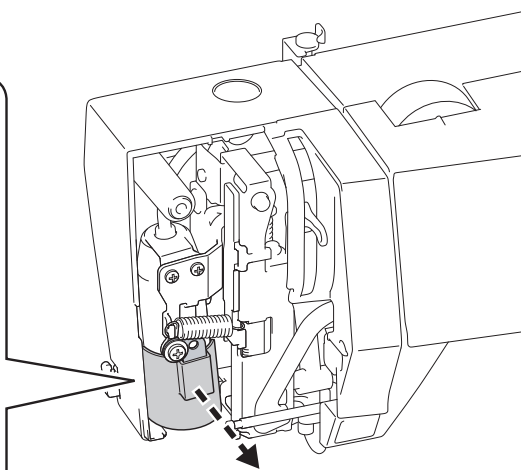
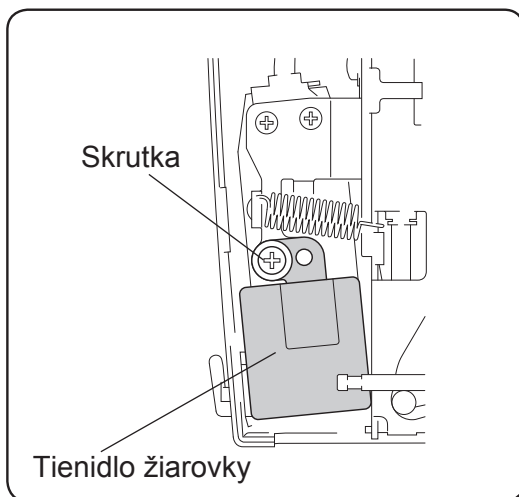
1

Povoľte skrutku + (krížovým) skrutkovačom a zložte bočný kryt v smere šípky.



2

Uvoľnite skrutku pomocou krížového skrutkovača a odstráňte tienenie žiarovky v smere šípky.



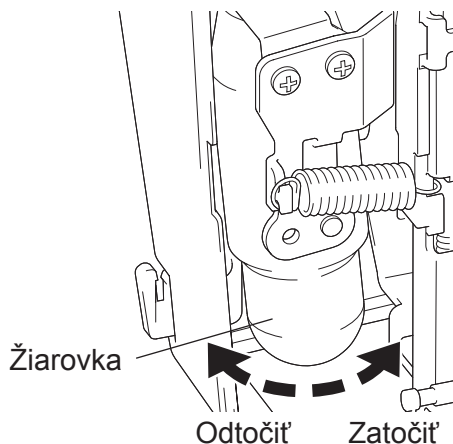
4

Údržba

3 Odtočte starú žiarovku proti smeru hodinových ručičiek v smere znázornenej šípky a vyberte ju.

4 Zatočte novú žiarovku v smere hodinových ručičiek.

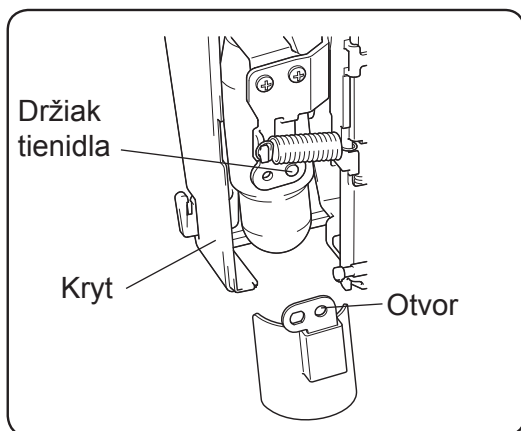
Poznámka:
Používajte žiarovky s maximálnym príkonom 15 W.
Lampu môžete zakúpiť na adrese <http://www.home-sewing.com>.
Prípadne kontaktujte svojho predajcu.



5 Vložte tienidlo lampy ako znázorňuje šípku na obrázku.

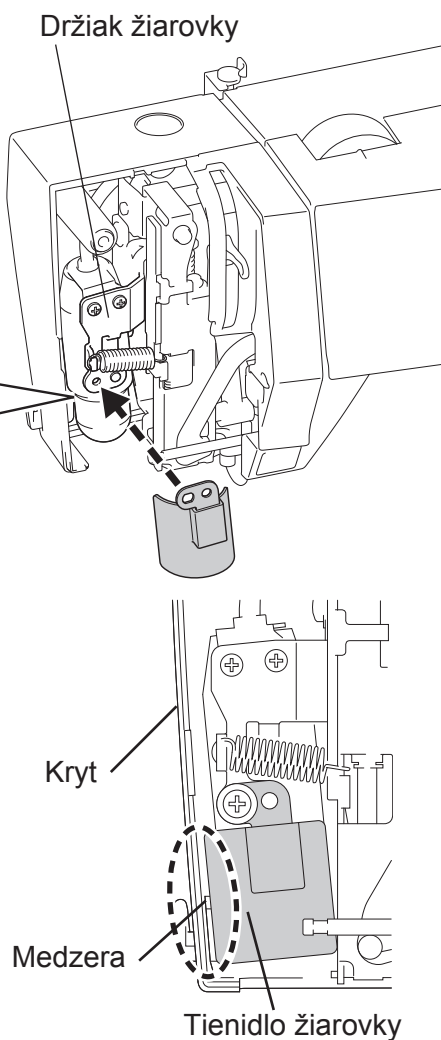
Vyberte správny otvor na tienidle žiarovky tak, aby sa zmestil na držiak tienidla.

Utiahnite tienidlo lampy skrutkou.



Poznámka:
Skontrolujte, či medzi tienidlom lampy a krytom je dostatočná medzera.

6 Po výmene žiarovky a opätovnom namontovaní tienidla žiarovky namontujte späť kryt.



Servis výrobkov s dvojitou izoláciou (230V – 240V)

Výrobky s dvojitou izoláciou obsahujú dva systémy izolácie namiesto uzemnenia. Výrobky s dvojitou izoláciou neobsahujú prostriedky na uzemnenie, ani sa k nim nemôžu pridávať. Servis výrobkov s dvojitou izoláciou vyžaduje výnimočnú opatrnosť a mali by ho vykonávať len kvalifikovaní pracovníci so znalosťami systému na vlastnú zodpovednosť. Náhradné diely pre výrobky s dvojitou izoláciou musia byť identické s dielmi vo výrobku. Výrobky s dvojitou izoláciou sú označené príslušným symbolom.

Upozornenie týkajúce sa žiarovky

Žiarovka v stroji nie je vhodná na osvetlenie v domácnosti a je špeciálne určená na osvetlenie priestoru šitia stroja.

Riešenie problémov

Ak máte problém so strojom, pred zanesením stroja do opravy skontrolujte nasledujúce možnosti.

Porucha	Príčina	Náprava	Strana
Stroj nefunguje	Kábel nie je zapojený	Správne zapojte kábel	12
	Hlavný vypínač je vypnutý	Zapnite šijací stroj	12
	Namotaná niť na chapači alebo zlomená ihla v priestore chapača	Vyčistite chapač	42
	Kolík navíjača nite bol potlačený doprava	Potlačte kolík navíjača doľava	14
Stroj je veľmi hlučný a veľmi pomalý	Zvyšky po šití alebo prach v priestore chapača a podávača	Odstráňte zvyšky po šití alebo prach z priestoru chapača a podávača	42

Porucha	Príčina	Náprava	Strana
Ihla sa neustále láme	Ihla je v stroji nesprávne vložená	Osadte ihlu správne	26
	Upínacia skrutka ihly je povolená	Pevne dotiahnite skrutku	26
	Príliš tenká ihla pre danú látku	Pre danú látku použite vhodnú ihlu	27
	Napnutie hornej nite je príliš veľké	Uvoľnite napnutie hornej nite	33
	Nesprávne osadené puzdro spodnej cievky	Vložte puzdro spodnej cievky správne	44
Horná niť sa stále trhá	Niť je vložená v stroji nesprávne	Vložte niť do stroja správne	16-19
	Namotaná niť na puzdre spodnej cievky alebo na chapači	Odmotajte niť a vyčistite chapač a podávač	42
	Napnutie hornej nite je príliš veľké	Uvoľnite napnutie hornej nite	33
	Ihla je ohnutá alebo má tupý hrot	Vložte novú ihlu	26
	Nesprávne osadená ihla	Osadte ihlu správne	26
	Niť má nízku kvalitu	Použite odporúčanú niť dostatočnej kvality	—
Spodná niť sa stále trhá	Spodná niť je nesprávne navlečená	Navlečte niť puzdra spodnej cievky	16, 17
Látka sa v stroji nepodsúva	Podávač je znečistený	Odstráňte zvyšky po šití alebo prach z podávača	42
	Volič stehov nastavte na hodnotu gombíkovej dierky – „2“ alebo „4“	Volič stehov nastavte na požadovaný steh	23
Vynechané stehy	Nesprávne osadená ihla	Osadte ihlu správne	26
	Ohnutá ihla	Použite rovnú ihlu	26
	Ihla a niť nie sú vhodné pre danú látku	Použite vhodnú ihlu a niť pre danú látku	27
	Nesprávne navlečená horná niť	Navlečte hornú niť správne	18, 19

Porucha	Príčina	Náprava	Strana
Látka sa ohýba alebo krčí	Napnutie hornej nite je príliš silné	Nastavte napnutie hornej nite	33
	Niť je vložená v stroji nesprávne	Navlečte niť do stroja správne	16-19
	Ihla je pre danú látku príliš hrubá	Použite tenšiu ihlu, vhodnejšiu pre danú látku	27
	Tupá ihla	Vložte novú ihlu	26
	Šitie elastickej látky	Použite ihlu s guľovým hrotom	27
Spodná niť sa šije na hornú stranu látky	Nesprávne navlečená niť v puzdre spodnej cievky	Navlečte niť puzdra spodnej cievky správne	16, 17
	Napnutie hornej nite je príliš silné	Nastavte napnutie hornej nite	33
	Použitá nesprávna plastová spodná cievka alebo je použitá kovová cievka	Použite len určenú spodnú cievku TOYOTA	14
Horná niť sa šije na spodnú stranu látky	Napnutie hornej nite je príliš slabé	Nastavte napnutie hornej nite	33
	Nesprávne navlečená horná niť (nie je navlečená vo vodidle nite)	Navlečte hornú niť správne	18, 19
Ihla sa nedá navliecť pomocou navliekača ihly	Pozícia ihly je príliš nízka	Otočte ovládacím kolieskom tak, aby čiara bola hore	9
	Používa sa ihla č. 9/65	Použite ihly s rozmerom 11/75 až 16/100	27
	Ihla je nesprávne osadená	Osadte ihlu správne	26
	Ohnutá ihla	Použite rovnú ihlu	26
	Niť nie je správne prevlečená tyčkou ihlového vodidla nite	Navlečte niť do tyčky ihlového vodidla nite správne	18

Ak problém nevyriešite podľa uvedenej tabuľky, obráťte sa na servisné stredisko podľa popisu v záručnom liste.

Pri telefonovaní do servisu nahláste MODEL a SÉRIU stroja, ktoré sú uvedené na zadnej strane šijacieho stroja.

SP100 SERIES / SERIE

MODEL / MODELE

Manufacturer/
Fabricant : ZHEJIANG AISIN ELITE
MACHINERY & ELECTRIC
CO., LTD.P.R.C.

Importer/
Importateur :

Designed and engineered by
AISIN SEIKI JAPAN

MADE IN P. R. C. / FABRIQUE A P.R.C.

Recyklácia



NEVYHADZUJTE!

Len EÚ

Naša spoločnosť je zviazaná k ochrane životného prostredia. Zlepšovaním našich výrobných metód sa usilujeme o to, aby naše výrobky mali čo najmenší vplyv na životné prostredie.

Výrobky na konci životnosti zlikvidujte ekologickým spôsobom.

Symbol prečiarknutej smetnej nádoby nad typovým štítkom a na typovom štítku znamená, že na tento výrobok sa vzťahuje smernica EÚ o odpade z elektrických a elektronických zariadení (WEEE) a o obmedzení používania určitých nebezpečných látok v elektrických a elektronických zariadeniach (ROES) a nesmie sa vyhadzovať do bežného komunálneho odpadu. Po skončení životnosti ste povinní zabezpečiť, že tento výrobok bude zlikvidovaný v súlade s vnútroštátnymi a miestnymi predpismi ako triedený odpad kategórie 2 „malé domáce spotrebiče“ podľa smernice WEEE. Na základe vnútroštátnych a miestnych právnych predpisov môžete byť trestne zodpovední za nesprávnu likvidáciu tohto výrobku. Informácie o dostupných zberných strediskách a najbližších recyklačných miestach získate na webe alebo od príslušných štátnych alebo miestnych orgánov. Ak kúpite nový výrobok priamo od nás, odoberieme váš starý výrobok späť, bez ohľadu na značku výrobku.

Ako jednotlivec môžete pomôcť obmedziť negatívne vplyvy na životné prostredie tým, že budete podporovať opakované používanie, recykláciu a iné formy rekuperácie podľa smernice WEEE. Tým sa obmedzí objem skládok a minimalizuje sa vplyv používaných výrobkov na životné prostredie.

Nebezpečné látky v elektronických a elektrických výrobkoch môžu mať škodlivý vplyv na ľudské zdravie a životné prostredie.

Technické údaje

Séria	SP100				SP1PF
Model	XXX15CXX / XXX15	XXX17CXX / XXXX17	XXX15DXX / SuperJ15 / SUPERJEANS / TSEW1	XXX17DXX / SPJ17XL / SuperJ17	PowerFab17
Typ chapača	Horizontálny				
Ihla	Ihla pre šijací stroj pre domácnosť (HA-1)				
Spodná cievka	Špeciálna plastová spodná cievka TOYOTA				
Maximálna dĺžka stehu	4 mm				
Maximálna šírka stehu	5 mm				
Pozícia ihly pre priamy steh	Ihla je umiestnená v strede alebo vľavo				
Hmotnosť šijacieho stroja (hlavné zariadenie)	4,9 kg	5,1 kg	5,0 kg	5,2 kg	5,7 kg
Rozmery šijacieho stroja	Šírka: 410 mm Hĺbka: 200 mm Výška: 331 mm		Šírka: 410 mm Hĺbka: 198 mm Výška: 331 mm		
Menovité napätie	220 - 240V ~				
Menovitá frekvencia	50 Hz				
Menovitý príkon	65 W				85 W
Žiarovka	15 W				15 W

Len EÚ

Dovozca:

AISIN EUROPE S.A. Web: www.home-sewing.com

Ústredie Avenue de l'Industrie 21, Parc Industriel, 1420 Braine-L'Alleud BELGICKO
TEL: +32 (0) 2 387 1817 FAX: +32 (0) 2 387 1995

Pobočka vo Veľkej Británii Unit 4, Swan Business Park, Sandpit Road, Dartford, Kent, DA1 5ED UK.
TEL: +44 (0) 1322 291137 FAX: +44 (0) 1322 279214

Francúzska pobočka 70 chemin de la chapelle Saint Antoine 95300 Ennery, Francúzsko
TEL: +33 (0) 1 34 30 25 00 FAX: +33 (0) 1 34 30 25 01

Pobočka v Holandsku Energieweg 14, 2382 NJ Zoeterwoude (Rijndijk), Holandsko
TEL: +31 (0) 71 5410251 FAX: +31 (0) 71 5413707

Pobočka v Rakúsku Donaufelder Straße 101/5/1, A-1210 Wien, Rakúsko
TEL: +43 (0) 1 812 06 33 FAX: +43 (0) 1 812 06 33-11