



# TOYOTA

RS Serie

## NAAIMACHINE VOOR HUISHOUDELIJK GEBRUIK

# GEBRUIKSAAN- WIJZING

- Lees deze handleiding zorgvuldig door en volg steeds de instructies.
- Bewaar het handboek op een geschikte plaats om het gemakkelijk te kunnen raadplegen.
- Indien u de naaimachine later doorgeeft aan een derde, bezorg hem dan eveneens deze handleiding.



## Type Aanduiding

RS serie bestaat uit diverse modellen.  
De types zijn in het typeplaatje als volgt aangeduid.

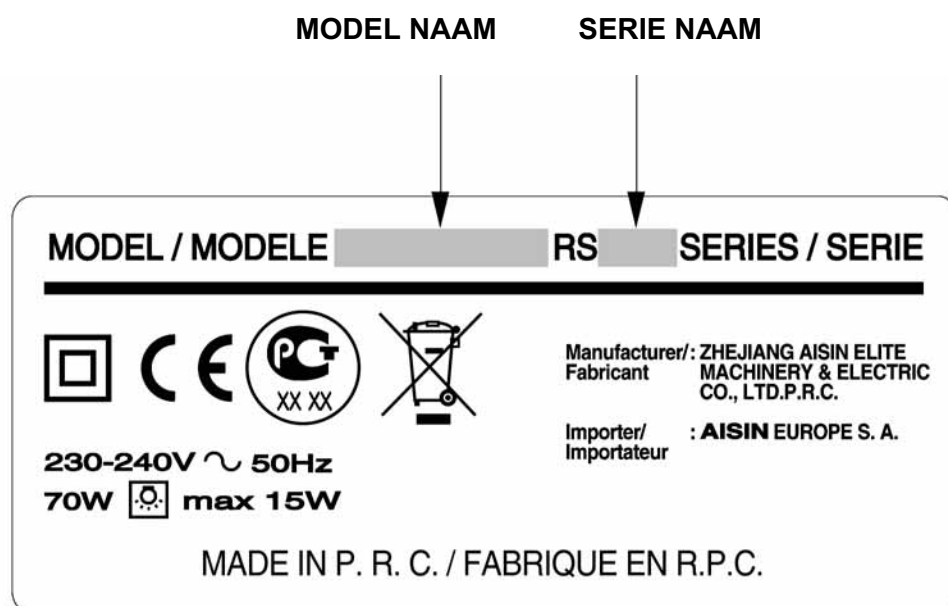
### MODEL/MODELE(MODEL NAAM) SERIES/SERIE

- ♦RS SERIES/SERIE
- ♦RS2000 SERIES/SERIE
- ♦RS2000A SERIES/SERIE
- ♦RS2000B SERIES/SERIE

---

## Modelplaatje

Indien u opbelt voor service, noteer dan het MODEL en de SERIE die op de achterkant van uw machine staat vermeld.



# CONTENTS

I. Voor gebruik .....	3
1. Belangrijke veiligheidsinstructies.....	3
2. Benaming onderdelen .....	5
II. Voorbereiding voor het naaien.....	9
1. Netsnoer aansluiten.....	9
2. Spoel uitnemen.....	11
3. Onderdraad opwinden .....	12
4. Onderdraad inrijgen.....	14
5. Bovendraad inrijgen.....	15
6. Onderdraad ophalen.....	17
7. Belangrijkste patroonsteken .....	18
8. Toepassing patroonsteken .....	19
9. Decoratieve steek.....	20
10. Naald verwisselen.....	22
11. Samenwerking tussen de naald, het garen en de stof, instellen van de naaimachine.....	23
III. Naaien .....	24
1. Rechte steken en achteruitnaaien .....	24
2. Zigzagsteken naaien .....	28
3. Draadspanning aanpassen.....	29
4. Overhands naaien .....	30
5. Blindzoomsteek .....	31
6. Knoopsgat .....	33
7. Ritsen inzetten.....	36
8. Smokwerk.....	38
9. Borduurwerk .....	39
IV. Speciale technische gegevens.....	41
1. Het gebruik van de naaldinrijger.....	41
2. Gebruik persvoetdruk regelaar .....	43
3. Gebruik van de transporteur .....	44
V. Onderhoud .....	45
1. Onderhoud transporteur en grijper .....	45
2. Installatie grijper .....	47
3. Lampje vervangen .....	48
4. Fouten opsporen .....	49
5. Het onderhouden van dubbel-geïsoleerde producten. (230 V - 240 V).....	50
VI. Andere.....	51
1. Specificaties .....	51
2. Hergebruik.....	51

# I. Voor gebruik

## Lees dit hoofdstuk voor gebruik

### 1. Belangrijke veiligheidsinstructies

Deze veiligheidsinstructies zijn ter voorkoming van enig risico of schade door onjuist gebruik van de machine. Lees ze zorgvuldig en volg de instructies op!

#### Verklaring van " ⚠ OPGELET " en " ⚠ WAARSCHUWING "



#### **OPGELET**

Onjuist gebruik kan leiden tot ernstig letsel of de dood.



#### **WAARSCHUWING**

Onjuist gebruik kan leiden tot letsel of schade aan de machine.

#### Verklaring van de symbolen



Niet aanraken.



Verboden acties



Vereiste acties



Trek de stekker uit het stopcontact.



#### **OPGELET**



**Gebruik de juiste spanning: 220 tot 230 V wisselspanning.**

Anders kunt u een elektrische schok oplopen of brand veroorzaken.

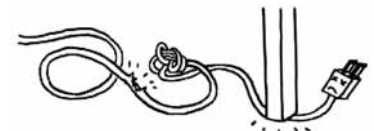
220 tot 230 V



**Zorg dat u het elektriciteits snoer niet beschadigt, wijzigt of al te sterk buigt. Trek er niet aan, verdraai het snoer ook niet.**

Dit kan een elektrische schok of brand veroorzaken.

Als het elektriciteits snoer beschadigd is, moet hij door speciale, bij de fabrikant of diens servicedienst verkrijgbare snoer vervangen worden.



**Werk niet in een ruimte waar aerosol (nevel) producten of zuurstof wordt gebruikt.**

Dit kan brand veroorzaken.



**Gebruik de machine niet buiten.**

Dit kan een elektrische schok of brand veroorzaken.

 **WAARSCHUWING**



**Wanneer de machine niet in gebruik is, moet u deze veilig opbergen, niet op de vloer. De uitstekende delen kunnen letsel veroorzaken als iemand op de machine valt.**  
Anders kunt u letsel oplopen.



**Gebruik het toestel met gesloten spoelhuisklep.**  
Anders kunt u letsel oplopen.



**Alvorens de naald of persvoet te vervangen, of de boven- of onderdraad in te rijgen, haalt u de stekker uit het stopcontact.**  
Anders kunt u letsel oplopen.



**Houd uw aandacht bij het naaien wanneer u met de naaimachine werkt.**  
Als de naald breekt, kunt u letsel oplopen.



**Raak bewegende delen zoals de naald, de draadhefboom of het handwiel niet aan.**  
Anders kunt u letsel oplopen.



**Kinderen mogen de machine alleen gebruiken onder toezicht van een ouder of een voogd.**  
Anders kunnen ze letsel oplopen.



**Gebruik de machine niet als er kleine kinderen in de buurt zijn.**  
Ze zouden de naald kunnen aanraken en letsel oplopen.



**Alvorens u de naaimachine na gebruik onbeheerd achterlaat, trekt u de stekker uit het stopcontact.**  
Anders kunt u letsel oplopen.



**Alvorens de machine te gebruiken, zorgt u dat de schroef van de persvoet, de naaldklemmschroef en de naaldplaatschroeven goed zijn vastgeschroefd en dat de persvoet goed in de persvoethouder zit.**  
Anders kunt u letsel oplopen.



**Voer de volgende acties niet uit.**  
Anders kunt u letsel oplopen.

- ♦ Naaien zonder de persvoet omlaag te zetten.
- ♦ Naaien terwijl de naald niet juist is geplaatst.
- ♦ Werken met een verbogen naald.
- ♦ Trekken aan de stof terwijl u naait.
- ♦ Steekkeuzeknop verdraaien tijdens het naaien.



**Werk niet op een onstabiele oppervlakte zoals een bank of een bed.**  
Als de naaimachine valt, kan het een verwonding of schade aan de machine veroorzaken.



**Laat geen vreemde voorwerpen vallen of steek geen vreemde voorwerpen in geen enkele opening zoals de open ruimte, wanneer u het lampenkapje verwijderd en/of de ruimte voor het verwisselen van het spoelhuis.**  
Dit kan een verwonding of schade aan de machine veroorzaken.



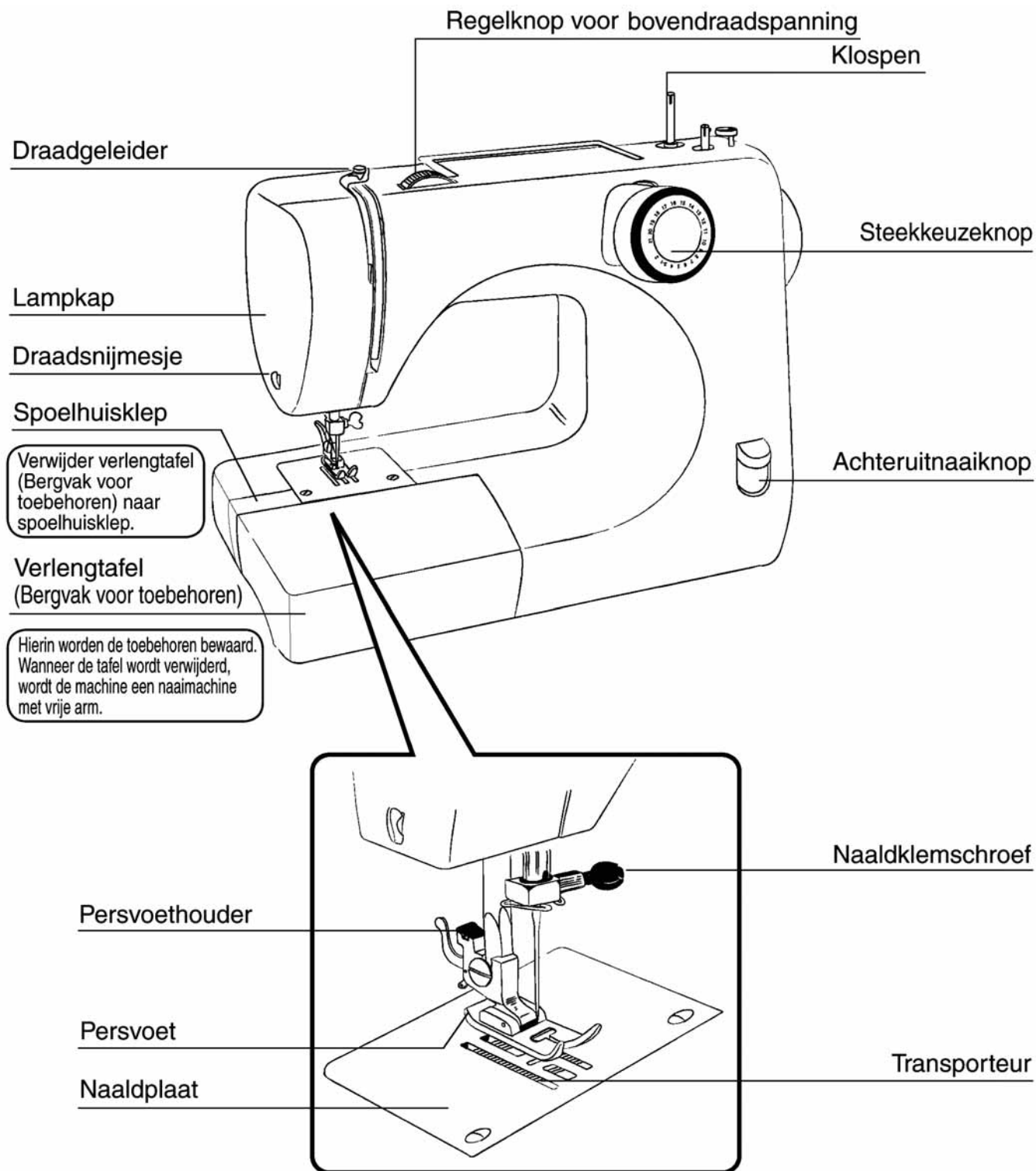
**Herstel, demonteer of wijzig niets, behalve datgene wat in de handleiding wordt vermeld.**  
Dit kan een elektrische schok, een brand of een verwonding veroorzaken.

## 2. Benaming onderdelen

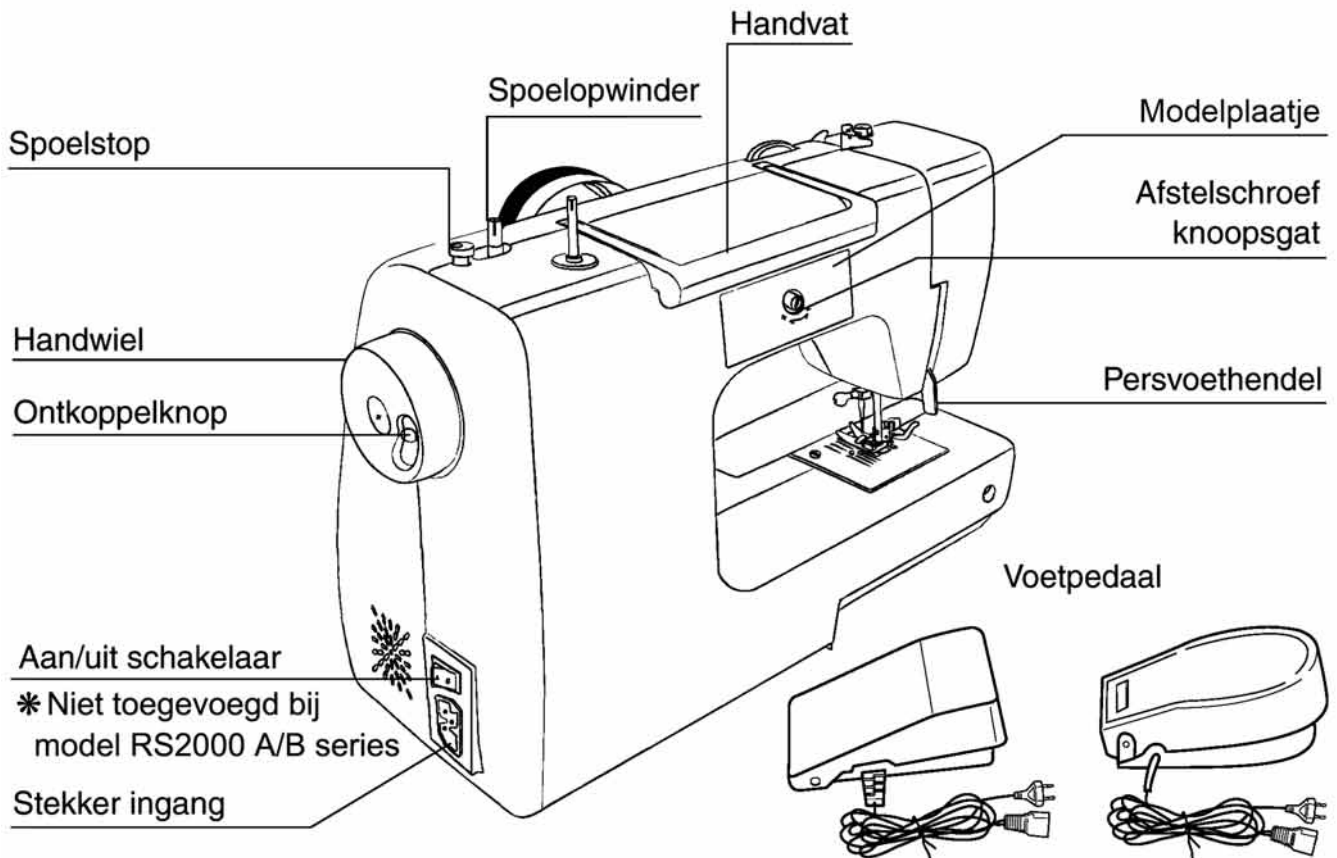
\* Sommige onderdelen passen niet op Uw machine.

Het model en serienr. staan op een sticker aan de achterkant van de naaimachine.

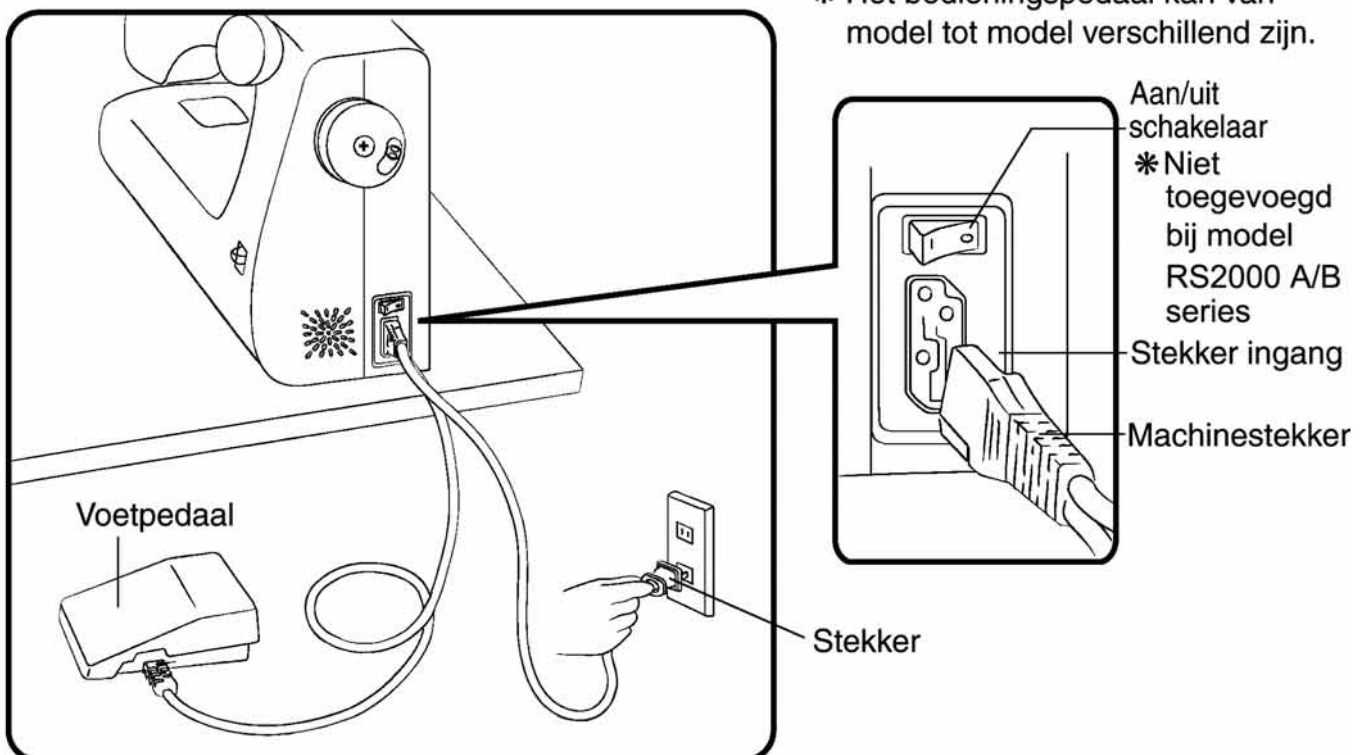
### ★★ Steekkeuzeknop vooraan ★★



Benaming onderdelen	Toepassing
Regelknop voor bovendraadspanning	Zie P.29 [Draadspanning aanpassen]
Klospen	Zie P.12 [Onderdraad opwinden]
Achteruitnaaihendel	Zie P.25 [ ☆ Achteruitnaaien ☆ ]



\* Het bedieningspedaal kan van model tot model verschillend zijn.

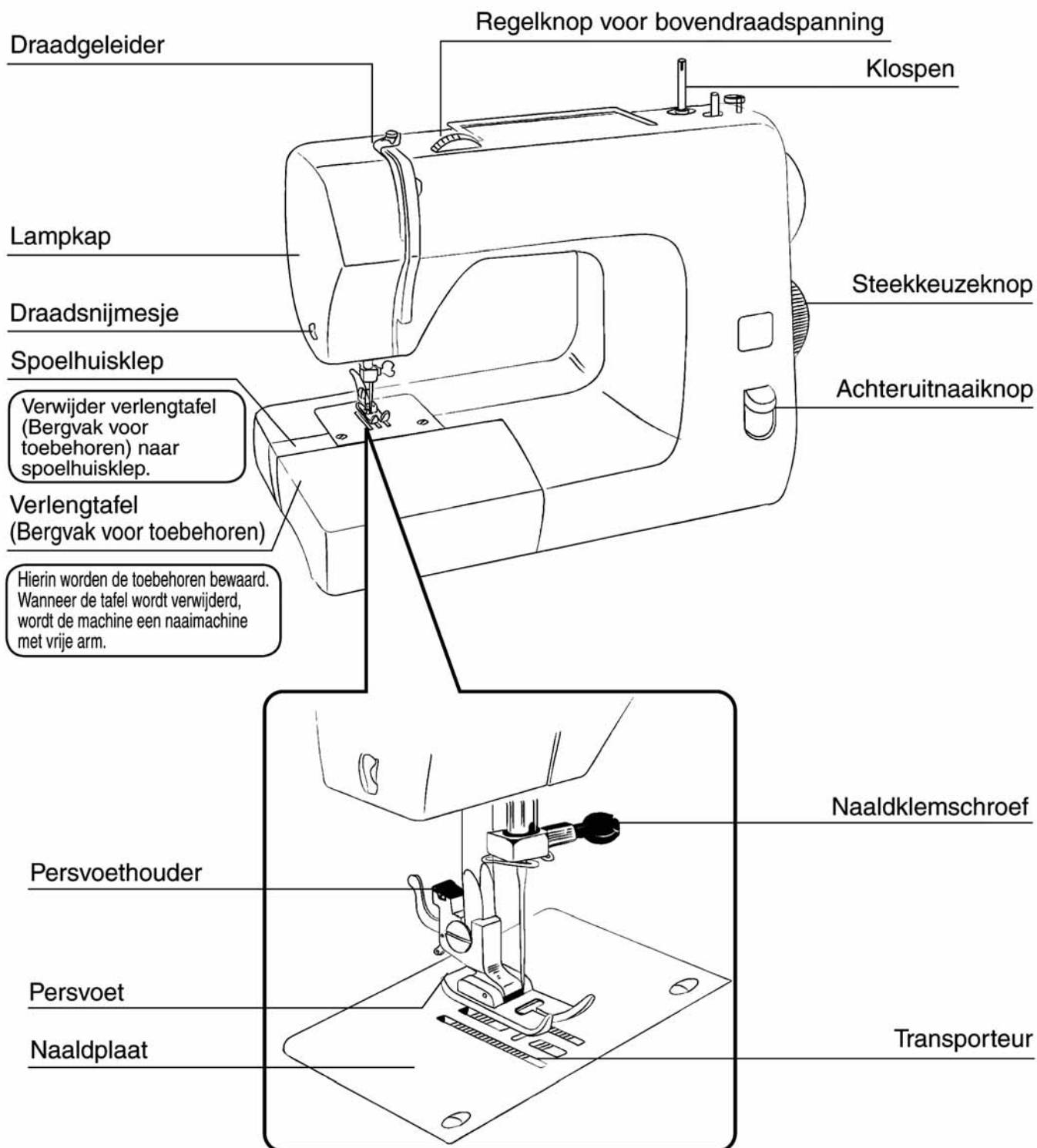


Benaming onderdelen	Toepassing
Ontkoppelknop	Zie P.13[Onderdraad opwinden] 4)
Knoopsgatafstelschroef	Zie P.35 [ ☆ Knoopsgatbalans instellen ☆ ]
Persvoethendel	Zie P.15 [Bovendraad inrijgen]

\* Sommige onderdelen passen niet op Uw machine.

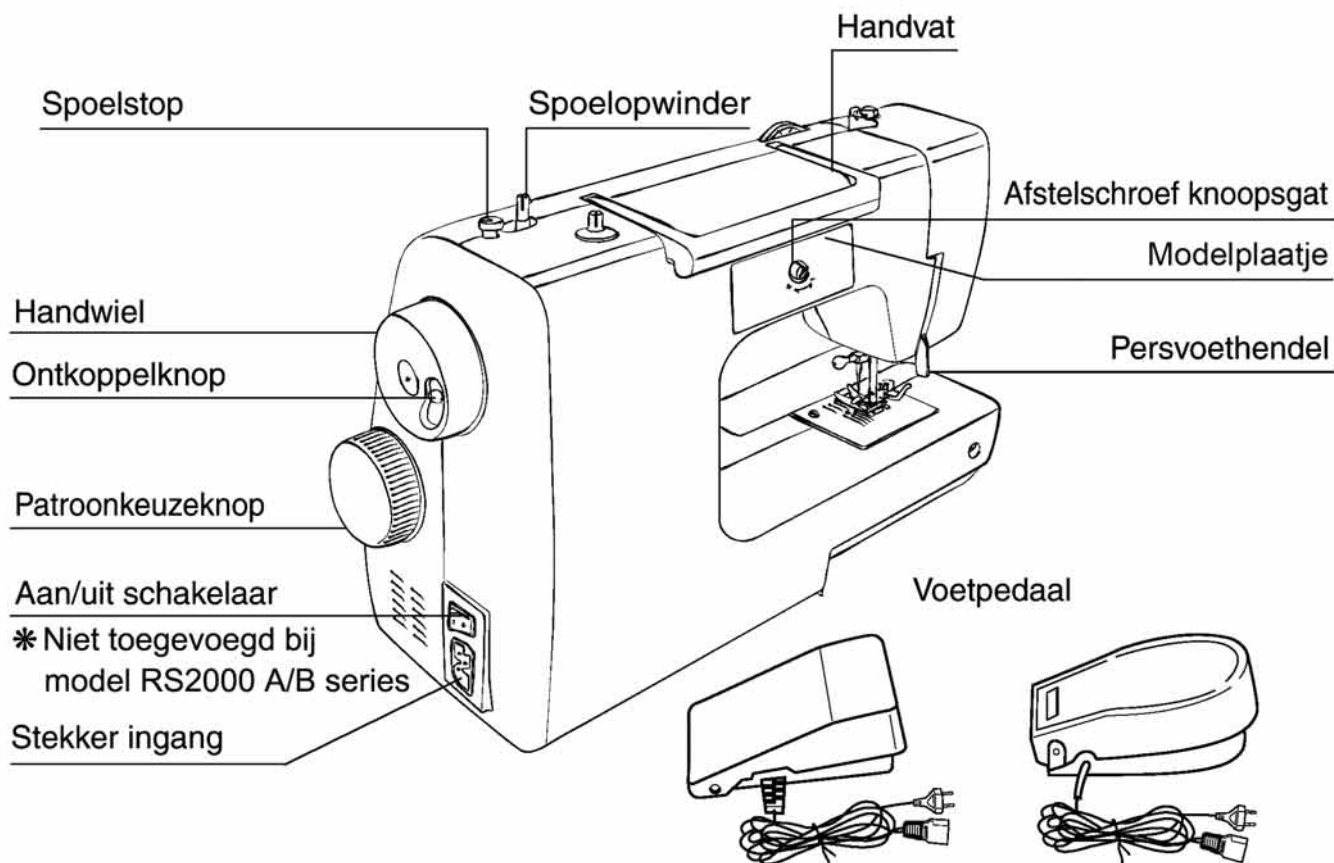
Het model en serienr. staan op een sticker aan de achterkant van de naaimachine.

## ★★ Steekkeuzeknop zijkant ★★

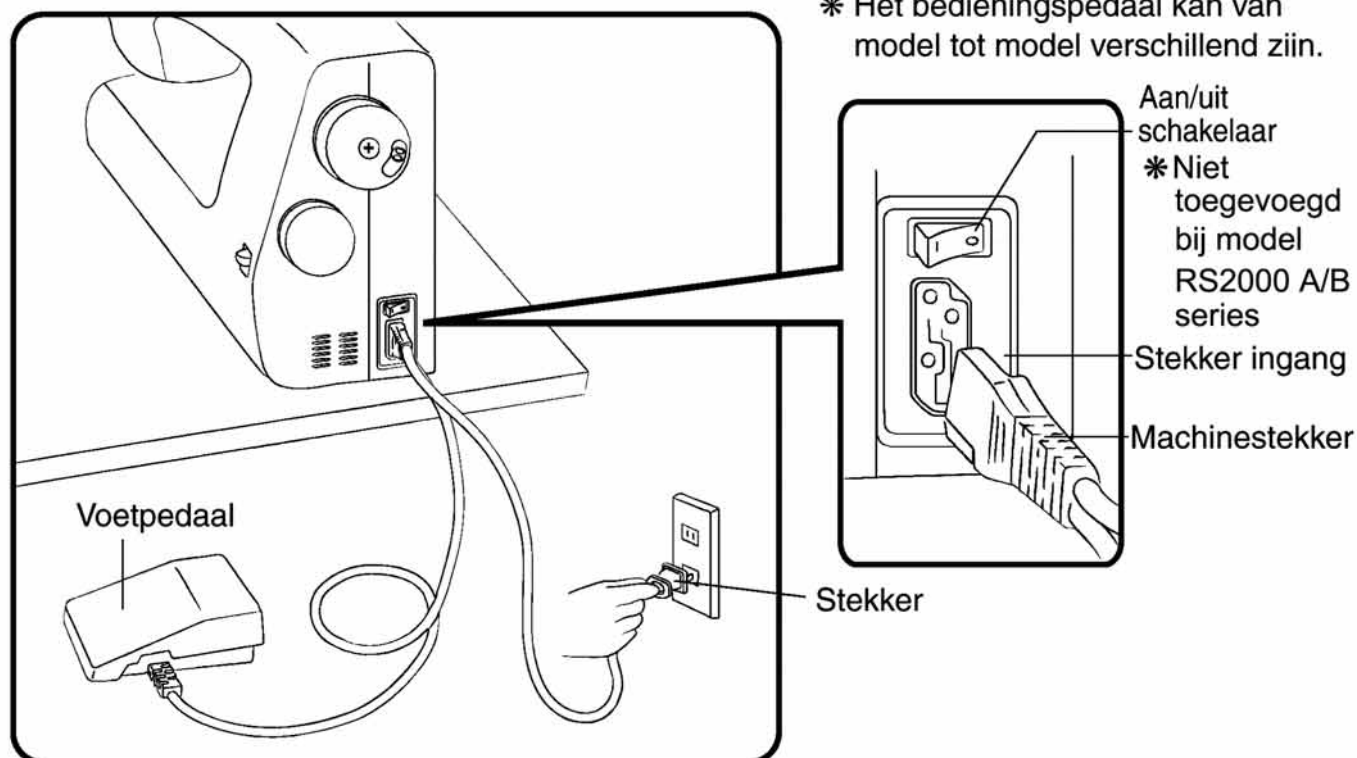


Benaming onderdelen	Toepassing
Regelknop voor bovendraadspanning	Zie P.29 [Draadspanning aanpassen]
Klospen	Zie P.12 [Onderdraad opwinden]
Achteruitnaaihendel	Zie P.25 [ ☆ Achteruitnaaien ☆ ]





\* Het bedieningspedaal kan van model tot model verschillend zijn.



Benaming onderdelen	Toepassing
Ontkoppelknop	Zie P.13[Onderdraad opwinden] 4)
Knoopsgatafstelschroef	Zie P.35 [ ☆ Knoopsgatbalans instellen ☆ ]
Persvoethendel	Zie P.15 [Bovendraad inrijgen]

## II. Voorbereiding voor het naaien

### 1. Netsnoer aansluiten

#### ★★ Machines met een aan/uit schakelaar ★★

#### ⚠ OPGELET



**Zet de aan/uit schakelaar uit wanneer u de stekker in het stopcontact steekt.**

Anders kunt u letsel oplopen.



**Trek niet aan het snoer maar aan de stekker, als u deze uit het stopcontact wilt halen.**

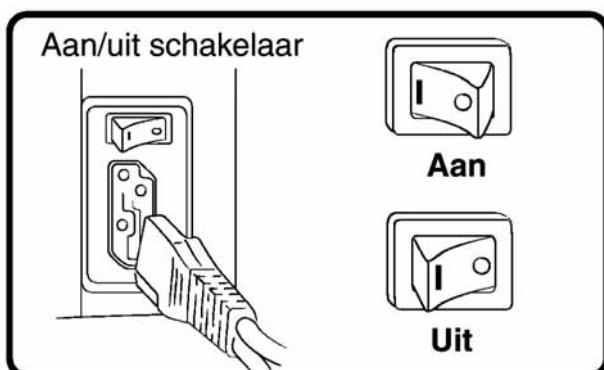
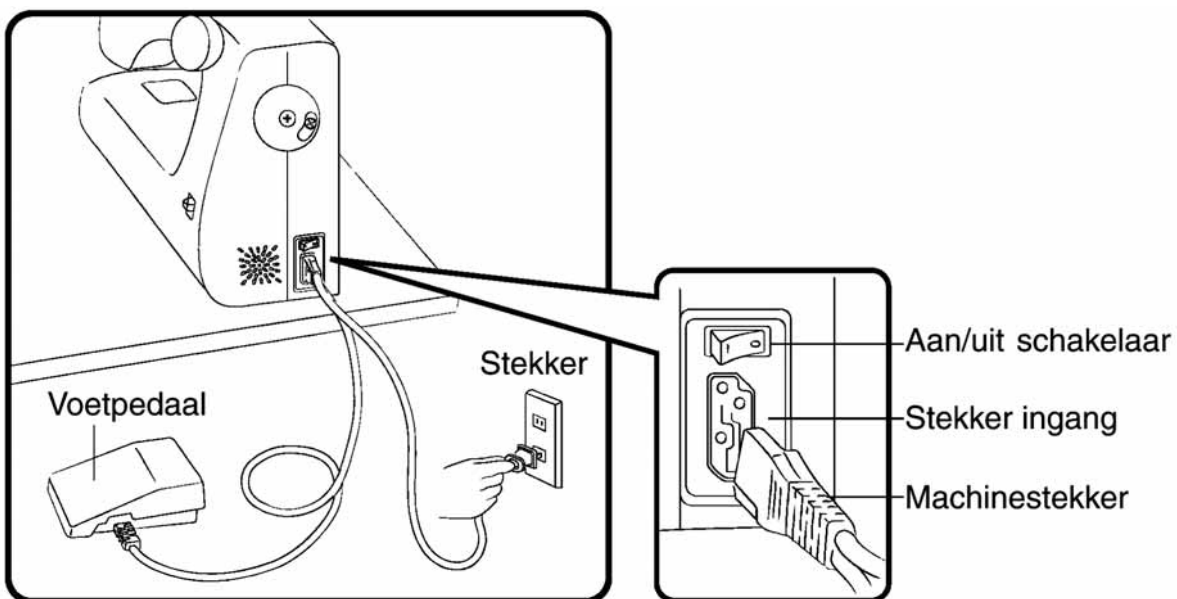
Anders beschadigt u mogelijk het snoer, met elektrische schok, brand of letsel als gevolg.



**Raak de stekker niet aan met vochtige handen.**

Anders kunt u een elektrische schok krijgen.

- ♦Plaats het voetpedaal op de grond.
- ♦Steek de machinestekker in de stekkeringang.
- ♦Steek de netstekker in het stopcontact.



Zet de aan/uit schakelaar op [I] (Aan).  
De machine is ingeschakeld.

## ★★ Machine zonder aan/uit schakelaar ★★

\* Alleen RS2000 A/B series.

### ⚠ OPGELET

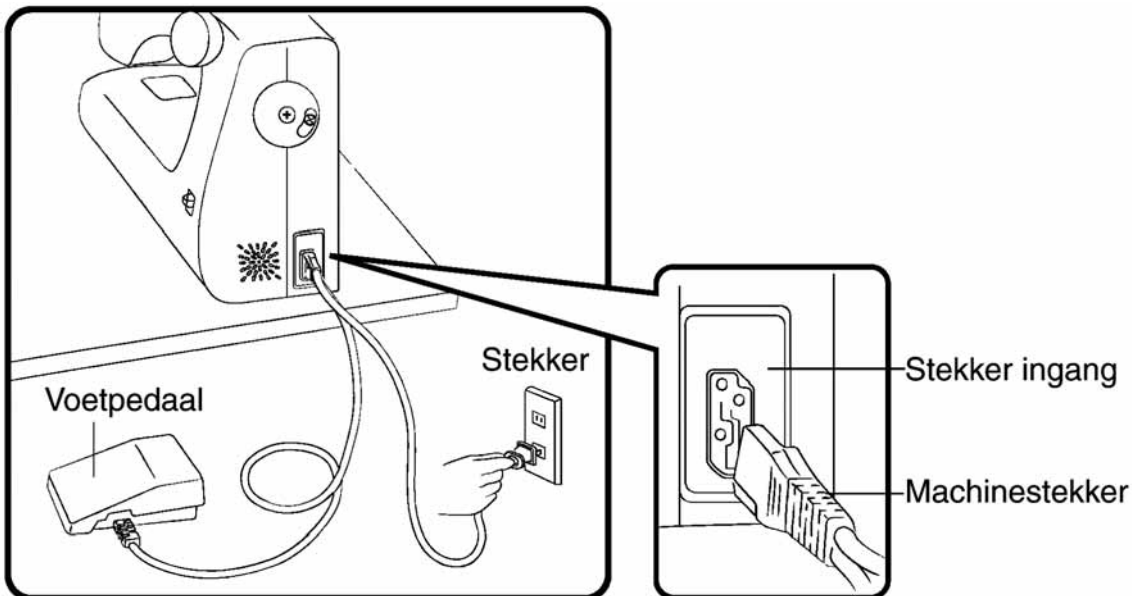


**Trek niet aan het snoer maar aan de stekker, als u deze uit het stopcontact wilt halen.**  
Anders beschadigt u mogelijk het snoer, met elektrische schok, brand of letsel als gevolg.

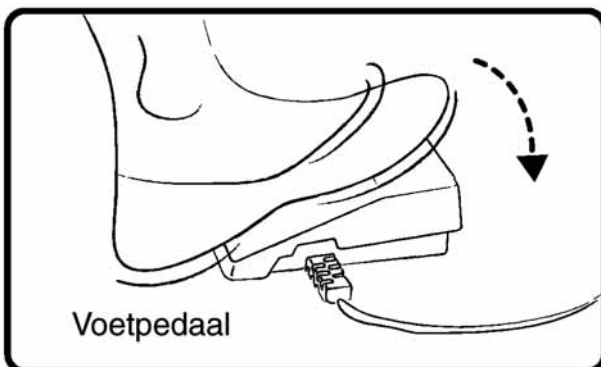


**Raak de stekker niet aan met vochtige handen.**  
Anders kunt u een elektrische schok krijgen.

- ♦ Plaats het voetpedaal op de grond.
- ♦ Steek de machinestekker in de stekkingang.
- ♦ Steek de netstekker in het stopcontact.
- ♦ De machine is ingeschakeld.



### ☆ Hoe u het voetpedaal bedient ☆



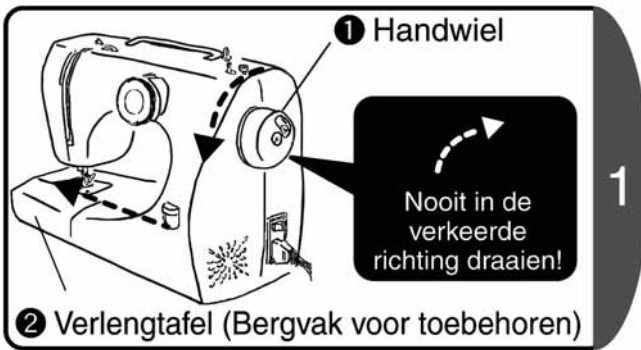
Trap het voetpedaal in om de naaimachine te bedienen.  
Hoe dieper u het voetpedaal intrapt, des te sneller loopt de machine.  
Laat het voetpedaal los om de machine te stoppen.

## 2. Spoel uitnemen

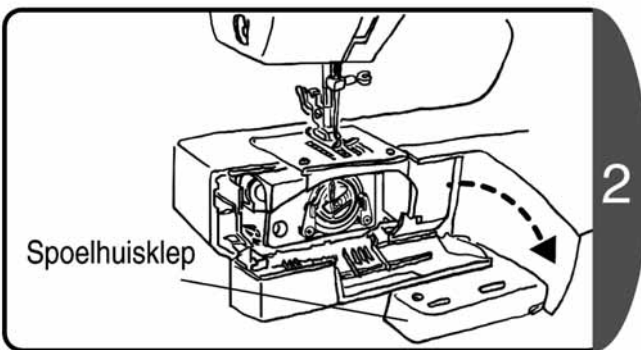
### ⚠ OPGELET



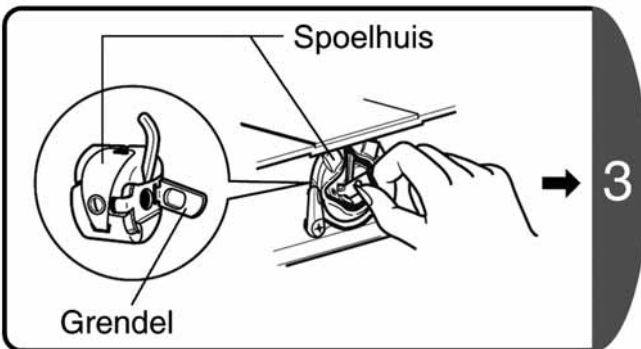
Verwijder de stekker uit het stopcontact, wanneer U het spoelhuis erin zet of eruit haald. Anders kunt u letsel oplopen.



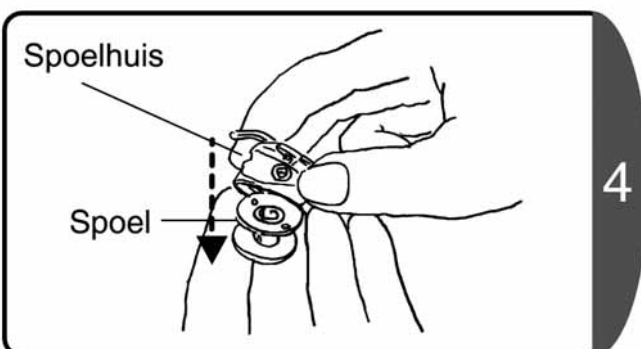
1. Draai aan het handwiel om de naald naar de hoogste stand te verplaatsen. Draai het handwiel altijd naar u toe. (in de richting van de pijl)
2. Houd de linkerhoek van de verlengtafel vast en trek deze naar links. (in de richting van de pijl)



Open de spoelhuisklep. (Open in de richting van de pijl)



Trek de grendel van het spoelhuis naar U toe, en gebruik deze om het spoelhuis eruit te nemen.



Neem de spoel uit het spoelhuis.

### 3. Onderdraad opwinden

#### WAARSCHUWING



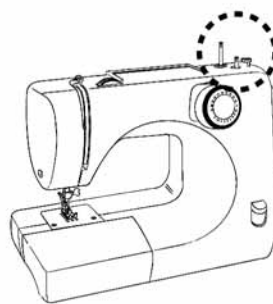
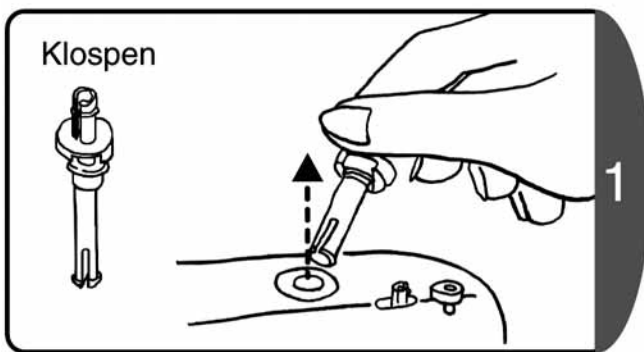
Verwijder de stekker uit het stopcontact, wanneer U het spoelhuis erin zet of eruit haald. Anders kunt u letsel oplopen.



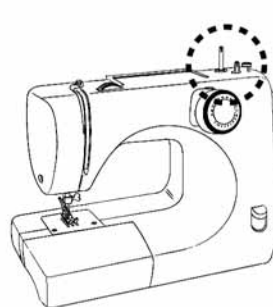
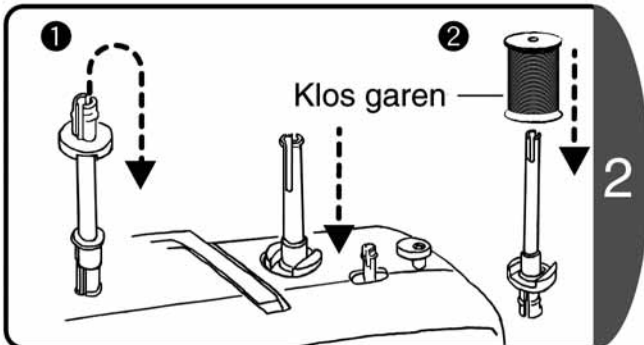
Raak de spoelopwinder voor de onderdraad niet aan, terwijl u de onderdraad opwindt. Anders kunt u letsel oplopen.

#### Opgepast

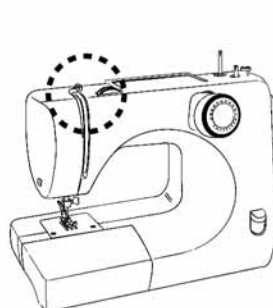
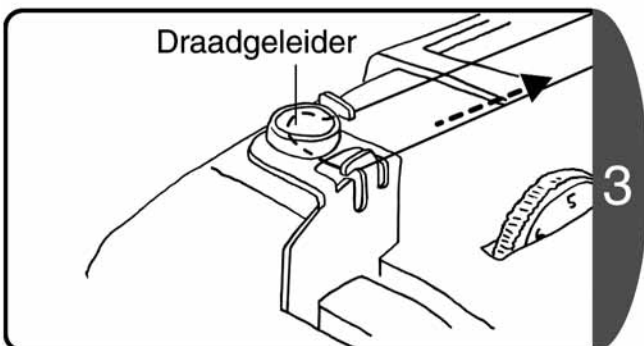
Gebruik uitsluitend originele TOYOTA spoeltjes.



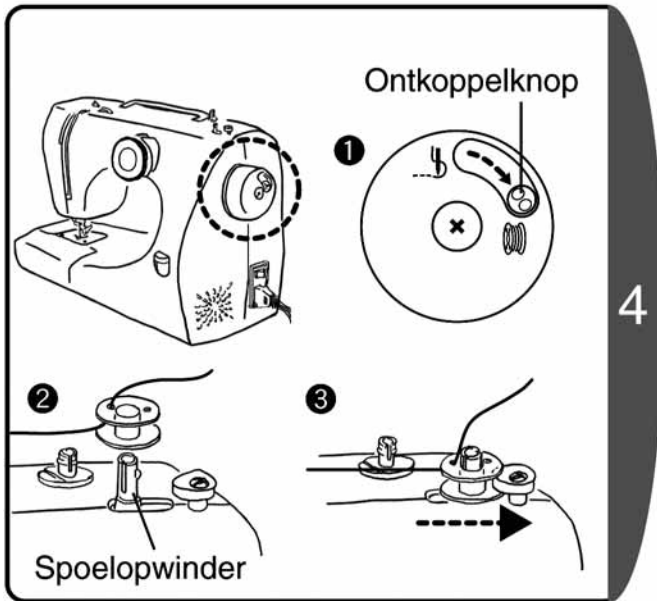
Verwijder de sticker en trek de klossen uit de naaimachine.



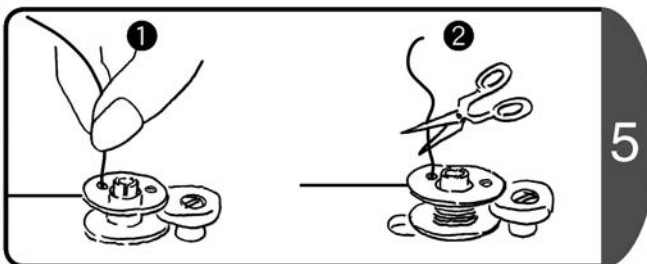
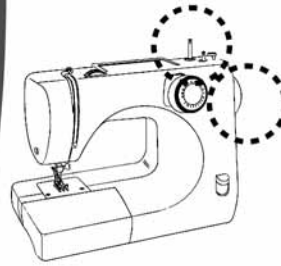
1. Draai de pen een halve slag en steek hem terug in de machine.  
2. Plaats het klosje garen.



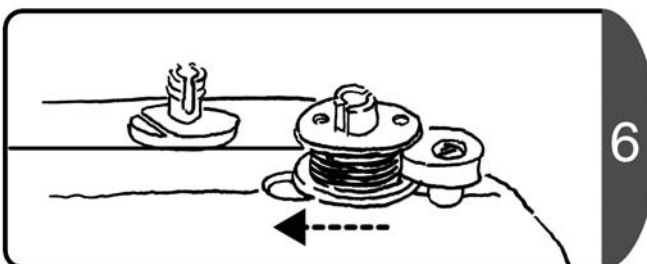
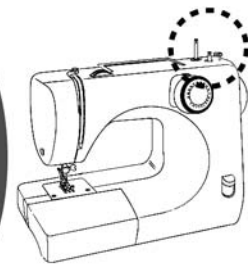
Ondersteun de draad met één hand op de naaimachine en gebruik de andere hand om de draad rond de draadgeleider te leiden zoals weergegeven op de tekening.



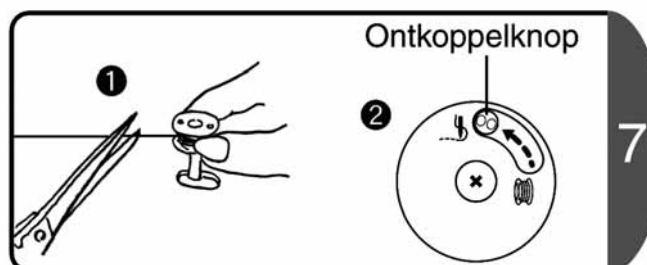
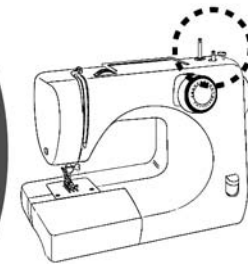
1. Verplaats de ontkoppelknop in de  richting. (in de richting van de pijl) (Hierdoor zorgt u ervoor dat de naald niet meer kan bewegen.)
2. Haal de draad van binnenuit door het spoelgat.
3. Zet de spoel op de spoelopwinder en verplaats de as naar rechts. (in de richting van de pijl)




1. Terwijl u het einde van de draad vasthoudt, drukt u op het voetpedaal om het garen op te winden.
2. Na het garen een beetje te hebben opgewonden, brengt u de naaimachine tot stilstand en knipt u de draad, die uit het spoelgat steekt, af. Ga vervolgens door met het opwinden.



Wanneer u klaar bent met opwinden, verplaatst u de spoelopwinder naar links. (in de richting van de pijl)



1. Verwijder de spoel en knip de draad af.
2. Verplaats de ontkoppelknop in de  richting. (in de richting van de pijl)

N.B.: Als de ontkoppelknop niet wordt teruggeplaatst in de oorspronkelijke stand, kan de naaimachine niet werken en zal u niet kunnen naaien.

## 4. Onderdraad inrijgen

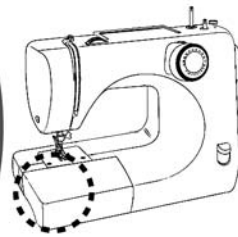
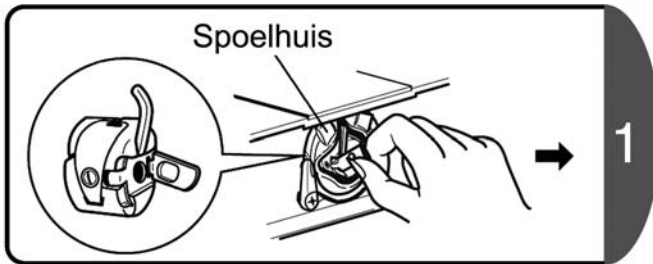
### ! WAARSCHUWING



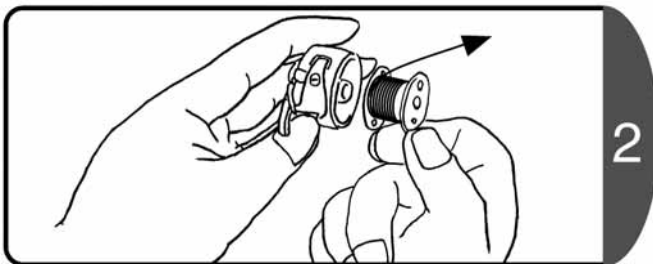
Verwijder de stekker uit het stopcontact, wanneer U het spoelhuis erin plaatst. Anders kunt u letsel oplopen.

#### Opgepast

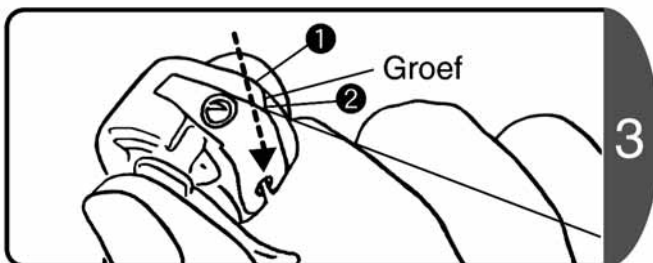
Gebruik uitsluitend originele TOYOTA spoeltjes.



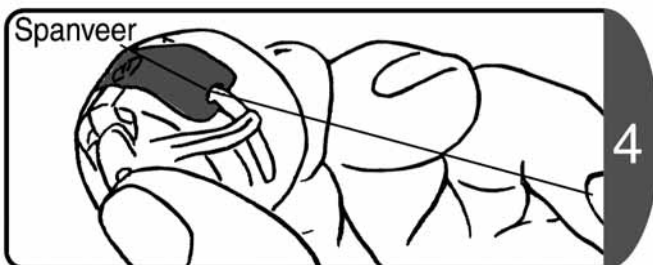
Neem het spoelhuis eruit.  
(Zie P.11 [Spoel uitnemen])



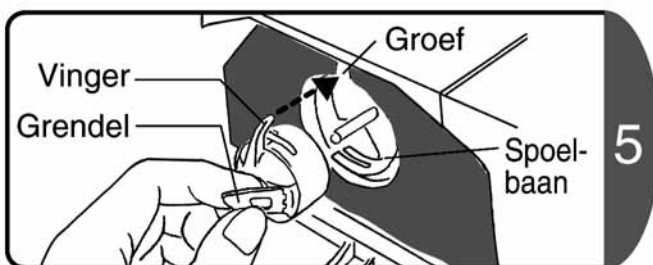
De draad moet uit de spoel komen in de richting van de pijl. Plaats vervolgens de spoel in het spoelhuis.



Houd het uiteinde van de draad in uw rechterhand en haal deze door de groef in het spoelhuis.  
(Leid de draad van 1 naar 2)



Druk de spoel met de vinger van uw linkerhand omlaag en breng de draad door de spanveer zoals voorgesteld op de tekening.  
(Trek eraan tot u een klikgeluid hoort.)



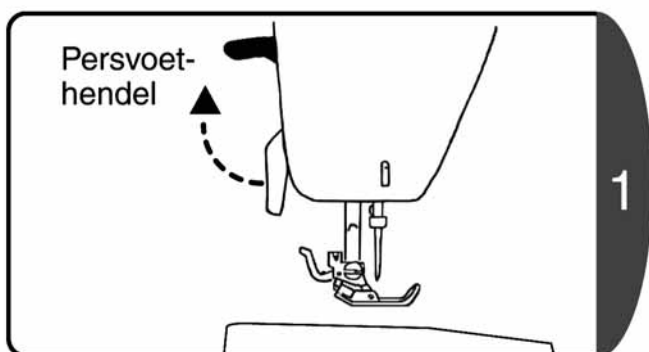
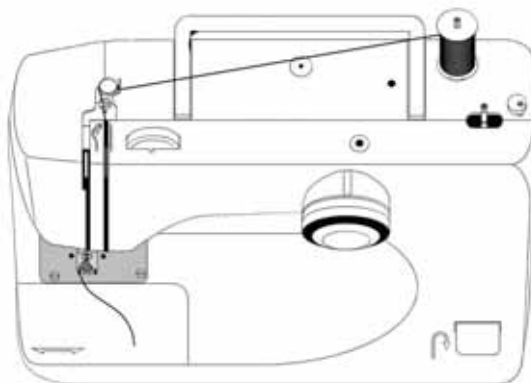
- ♦ Draai aan het handwiel om de naald naar de hoogste stand te verplaatsen. Draai het handwiel altijd naar u toe.
- ♦ Houd de grendel van het spoelhuis vast en plaats het spoelhuis op de grijperas. De vinger van het spoelhuis moet zich vergrendelen in de groef.

## 5. Bovendraad inrijgen

### ! WAARSCHUWING

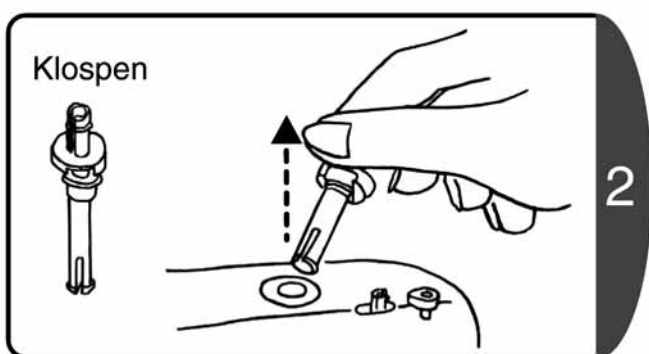


Alvorens de bovendraad op te winden, haalt u de stekker uit het stopcontact.  
Anders kunt u letsel oplopen.

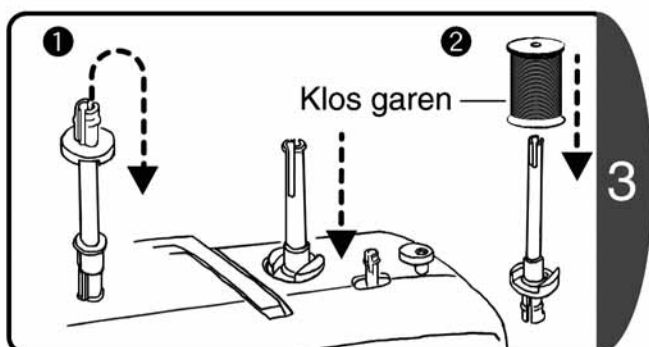


Zet de persvoethendel omhoog.

N.B.: Als de persvoethendel niet omhoog staat, kunt u de bovendraad niet correct inrijgen.

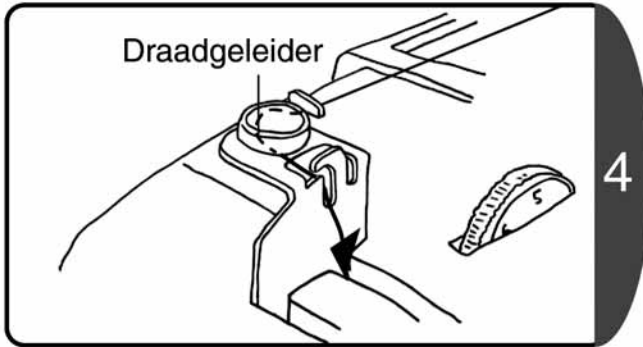


Trek de klossen uit de naaimachine.

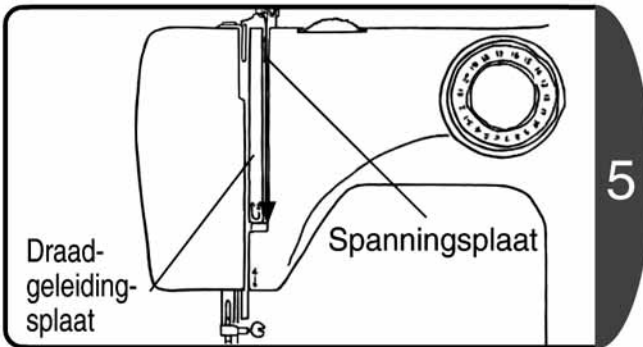


1. Draai de klossen een halve slag en plaats deze terug op de machine.  
2. Plaats het klosje garen.

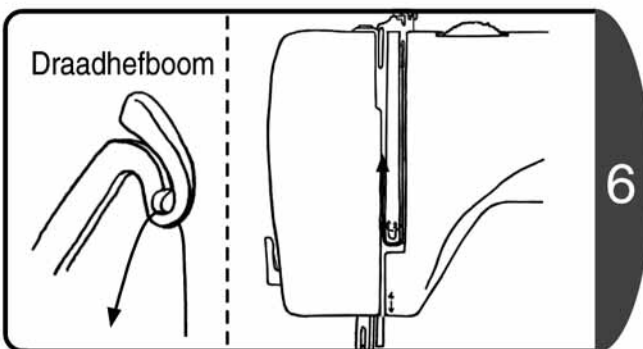




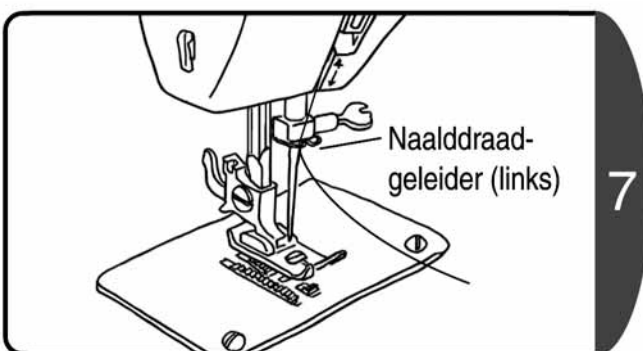
Ondersteun de draad met één hand op de naaimachine en gebruik de andere hand om de draad rond de draadgeleider te leiden zoals weergegeven op de tekening.



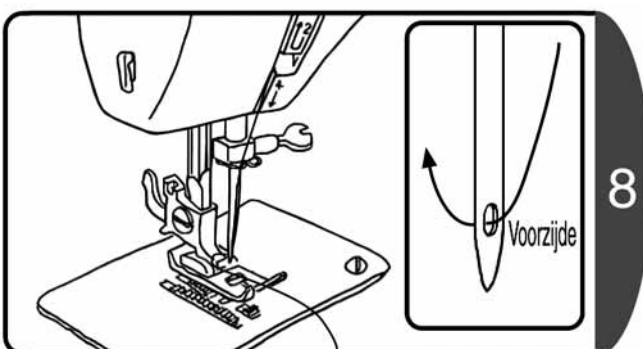
Leid de draad tussen de draadgeleidingsplaat en de spanningsplaat.



- ♦ Leid de draad langs de groef van de draadgeleidingsplaat.
- ♦ Draai het handwiel naar u toe, tot de aantrekhefboom zichtbaar is.
- ♦ Leid de draad door de aantrekhefboom.



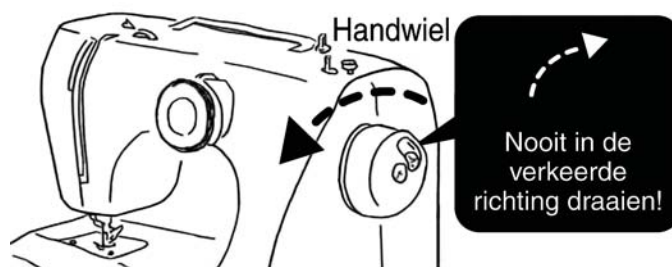
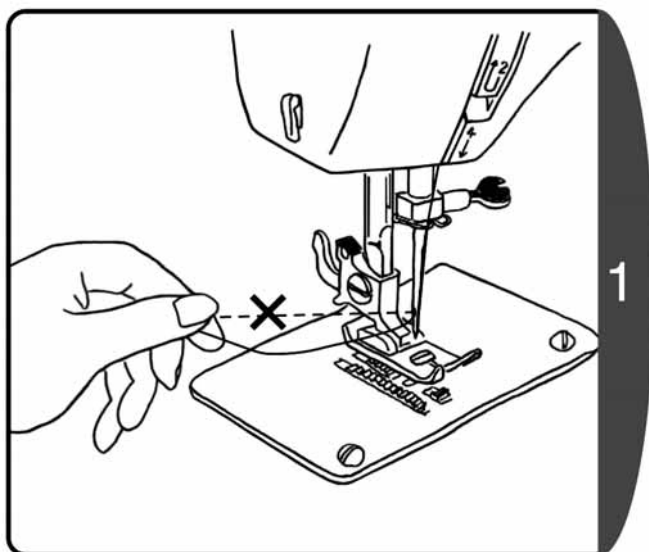
- Plaats de draad aan de linkerzijde van de naalddraadgeleider.  
Controleer of de draad goed werd geplaatst.
- ♦ Zet de persvoet omhoog en trek de bovendraad naar u toe. De draad zou gemakkelijk moeten loskomen.
  - ♦ Zet de persvoet omlaag en trek de bovendraad naar u toe. Dit zou moeilijk moeten zijn en weerstand moeten bieden.



Haal de draad langs de voorzijde door het oog van de naald.

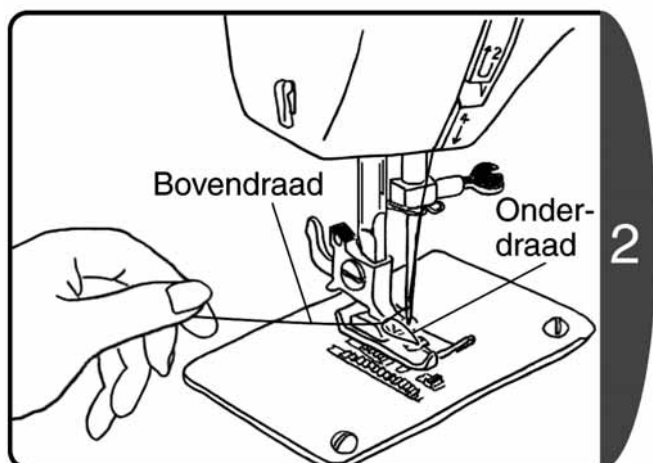
## 6. Onderdraad ophalen

Houd het uiteinde van de draad vast, draai het handwiel een volledige slag naar u toe en stop wanneer de naald in de hoogste stand staat.

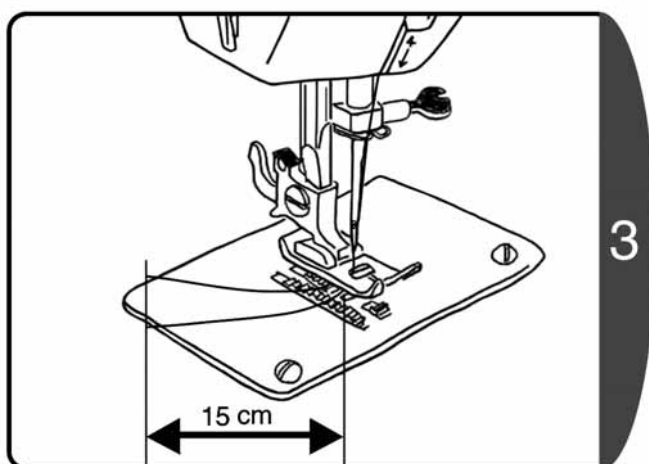


N.B.1 : Draai het handwiel altijd naar u toe. (in de richting van de pijl) Als u in de tegenovergestelde richting draait, kan de draad in de war raken.

N.B.2 : Als de draad strak staat, zal de onderdraad er niet uitkomen. Houd dus de draad losjes vast.



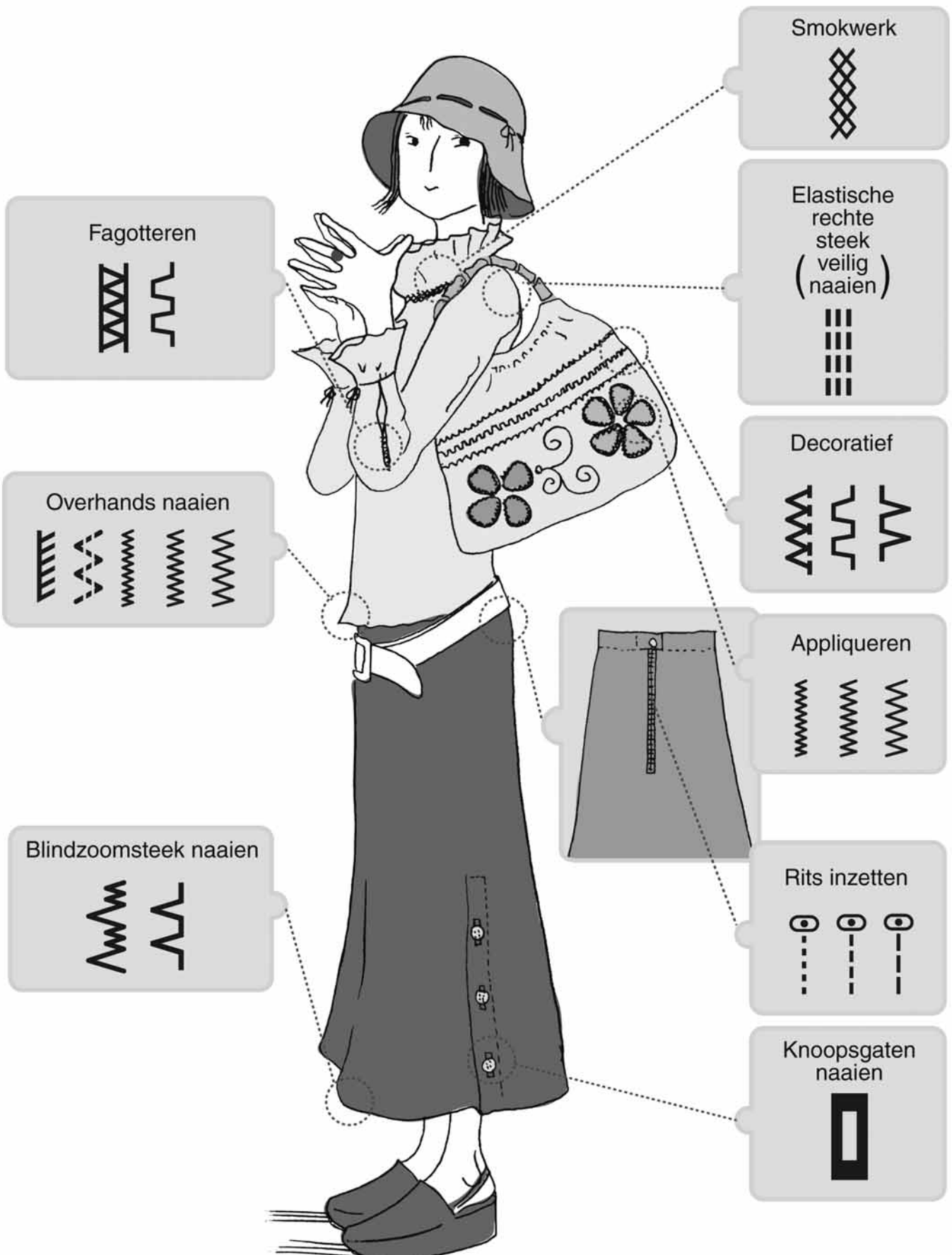
- ♦ Haal de bovendraad omhoog. De lus van de onderdraad komt omhoog.
- ♦ Trek deze onderdraad eruit.



- ♦ Trek de boven- en onderdraad gelijk en trek beide draden door de opening van de persvoet.
- ♦ Trek ze ongeveer 15 cm naar achteren.

## 7. Belangrijkste patroonsteken

\* Verschillende patronen zijn niet beschikbaar, dit ligt aan het model naaimachine. (Zie P.19)



## 8. Toepassing patroonsteken

### WAARSCHUWING



**Draai niet aan de steekkeuzeknop, wanneer U aan het naaien bent.**  
Anders kunt u letsel oplopen.















Steekkeuzeknop



#### Opgepast

- ♦ Het aantal patroonsteken kan verschillen van model tot model.
- ♦ De naam van het model is aangegeven bij "MODEL" op het modelplaatje op de achterkant van de naaimachine. (MODEL \*\*\*)  
21 Steken --- MODEL XXX21, XXX17, XXX04, 7140, SA45  
18 Steken --- MODEL XXX18, CB02, STF91  
16 Steken --- MODEL XXX16, CB01, 7120

- ♦ Draai het handwiel naar u toe om de naald omhoog te brengen.
- ♦ Draai aan de steekkeuzeknop om het patroon te kiezen.

Steek	Toepassing	Steken			Steek	Toepassing	Steken		
		21	18	16			21	18	16
1/2/3/4 	Knoopsgat	0	0	0	15 	Blindzoomsteek stretchstof	0	0	0
5 	Rechte steek dunne stof	0	0	0	16 	Decoratieve steek Overhands naaien	0	0	0
6/7/8 	Rechte steek Rits inzetten	0	0	0	17 	Elastische rechte steek (veilig naaien)	0	0	—
9/10/11 	Appliqueren Overhands naaien Zigzag naaien	0	0	0	18 	Fagotteren	0	0	—
12 	Blindzoomsteek	0	0	0	19 	Overhands naaien Decoratieve steek	0	—	—
13 	Meervoudige zigzag Overhandse steek dunne stof	0	0	0	20 	Smokwerk	0	—	—
14 	Fagotteren/tricot- steek Decoratieve steek	0	0	0	21 	Decoratieve steek	0	—	—

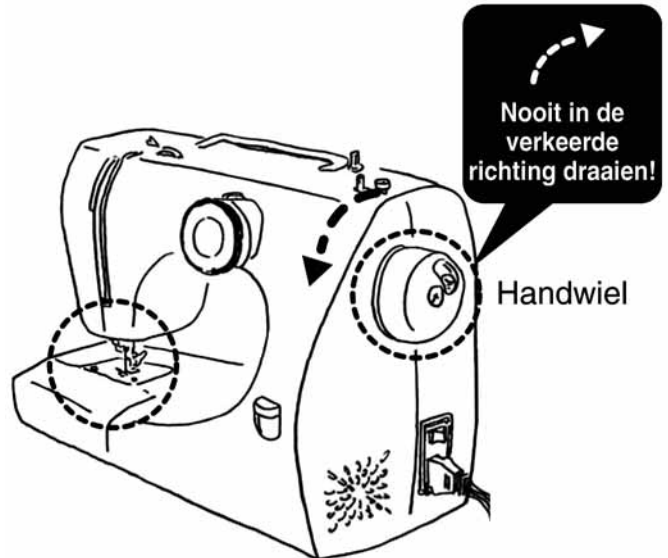
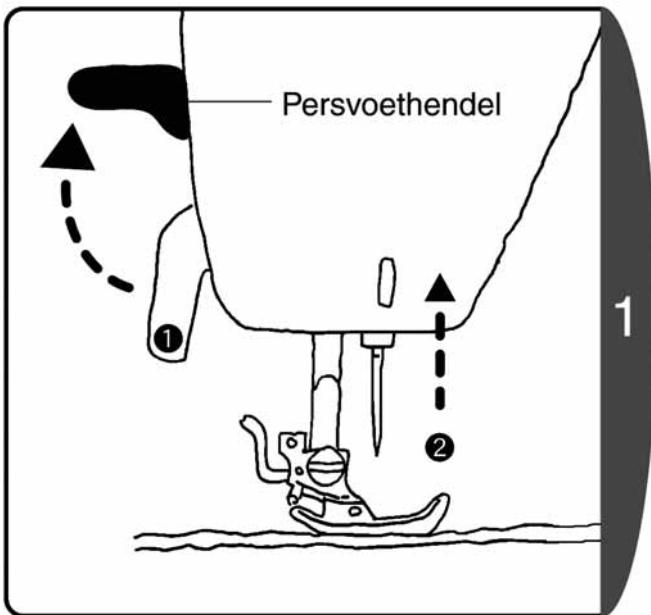
## 9. Decoratieve steek

### ! WAARSCHUWING

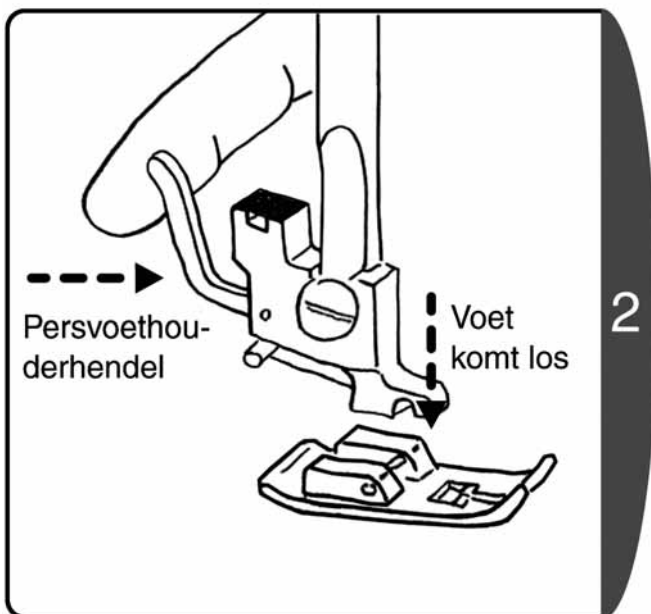


Alvorens de persvoet te verwisselen, haalt u de stekker uit het stopcontact.  
Anders kunt u letsel oplopen.

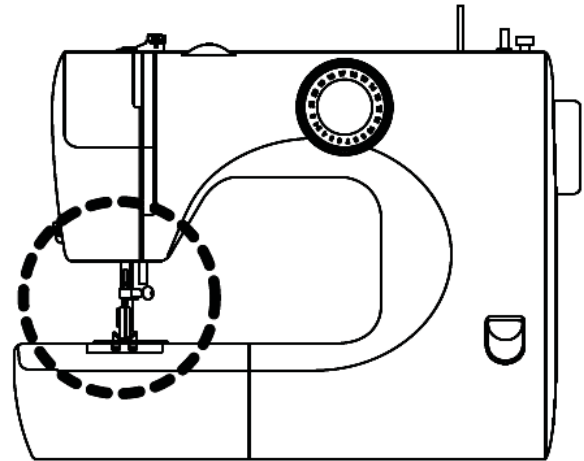
### ☆ Verwijderen ☆



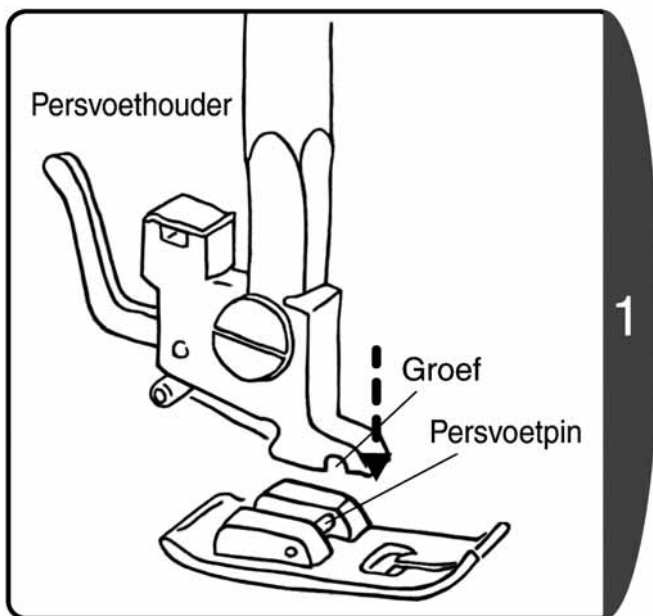
1. Zet de persvoethendel omhoog.
2. Draai het handwiel naar u toe om de naald omhoog te brengen.



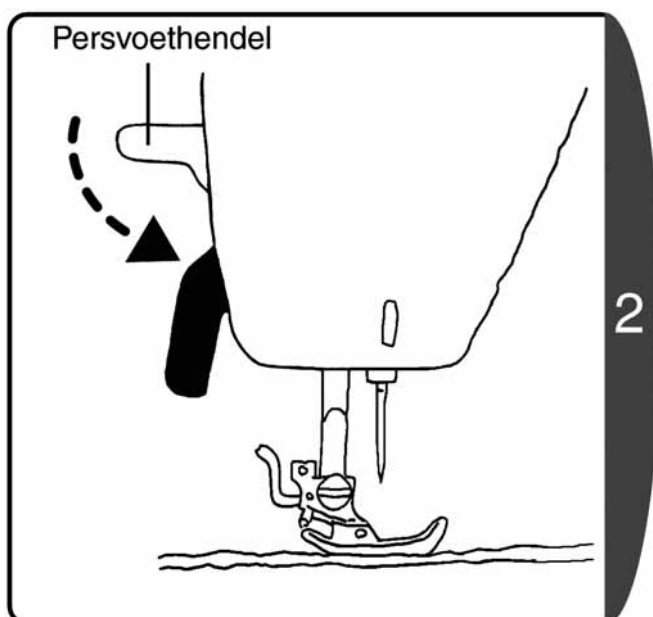
Druk de persvoethouderhendel in de richting van de pijl om de persvoet los te maken.



### ☆ Plaatsing ☆



Plaats de persvoetpin direct onder de groef in de persvoethouder.



Zet de persvoethendel omlaag om de persvoet vast te zetten.

## 10. Naald verwisselen

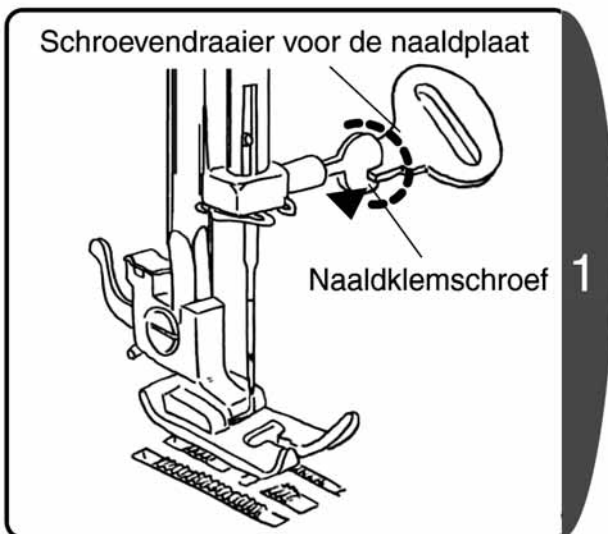
### WAARSCHUWING



**Alvorens de naald te verwisselen, haalt u de stekker uit het stopcontact.**  
Anders kunt u letsel oplopen.

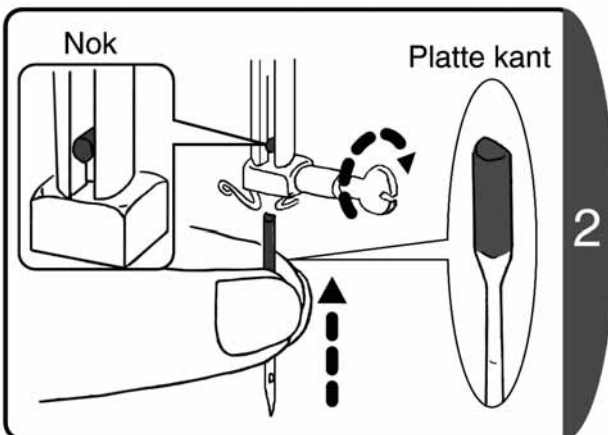


**Gebroken naalden kunnen erg gevaarlijk zijn. Zorg ervoor dat u ze op een veilige plaats wegbergt, buiten het bereik van kinderen.**  
Anders kunt u letsel oplopen.



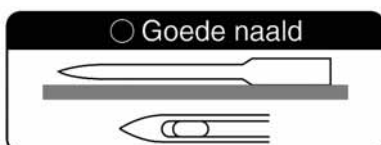
1. Draai het handwiel naar u toe om de punt van de naald boven de naaldplaat te brengen.
2. Houd de naald in één hand, maak de naaldklemschroef los met de meegeleverde naaldplaatschroevendraaier en verwijder de naald.

N.B. : Verwijder de naaldklemschroef niet.  
Maak de naaldklemschroef los om de naald te verwijderen.



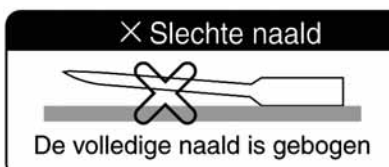
1. Houd de platte kant van de naald naar achteren en breng de naald in totdat deze in contact komt met de nok.
2. Draai de naaldklemschroef stevig vast met de naaldplaatschroevendraaier.

### ☆ Juiste naaldkeuze ☆



N.B.: Als u een verkeerde naald gebruikt, wordt mogelijk niet alleen de naaikwaliteit slecht, maar kan de naaldplaat of de grijper beschadigd raken of kan de draad breken.







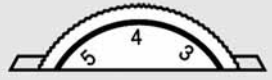
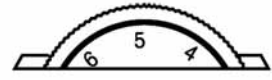
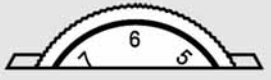
\* Onjuiste steken of de naald breekt ; vervang de naald.



**Een verkeerde naald gebruiken kan gevaarlijk zijn!**

## 11. Samenwerking tussen de naald, het garen en de stof, instellen van de naaimachine

De kwaliteit van het naaiwerk verbetert, wanneer u de naald en draad afstemt op het soort stof. Volg de richtlijnen in onderstaande tabel.

		Naaïen in dunne stof	Naaïen in normale stof	Naaïen in dikke stof
				
Samenwerking tussen de naald, het garen en de stof	 Naald	nr. 65/9 tot nr. 75/11	nr. 75/11 tot nr. 90/14	Nr. 100/16
	 Garen	Polyester nr. 90 Katoen nr. 80 tot nr. 120 Zijde nr. 80	Polyester nr. 50 tot nr. 60 Katoen nr. 60 tot nr. 80 Zijde nr. 50 tot nr. 80	Polyester nr. 30 tot nr. 50 Katoen nr. 40 tot nr. 50 Zijde nr. 50
	 Stof	Normaal achterzijde kledingsstuk Georgette Batist Nestels, enz.	Normaal voorzijde kledingsstuk Breed Zachte jeans Satijn Dons Gingham, enz.	Gordijnen Jeans Quiltwerk Fleece Tweed Vilt, enz.
Draadspanning instellen	Draadspanning	 (3 tot 5)	 (4 tot 6)	 (5 tot 7)

- ♦ Gebruik een ballpointnaald voor de naaiuitlijning van elastische stoffen.
- ♦ Koop gerust naalden die niet als toebehoren werden meegeleverd, maar controleer of ze geschikt zijn voor huishoudnaaimachines.
- ♦ Zie P.29 [Draadspanning aanpassen] voor de instelling van de draadspanning.
- ♦ Gebruik hetzelfde soort draad voor zowel boven- en onderdraad.
- ♦ Hoe hoger het naaldnummer, des te dikker de naald; hoe hoger het draadnummer, des te dunner de draad.



### III. Naaien

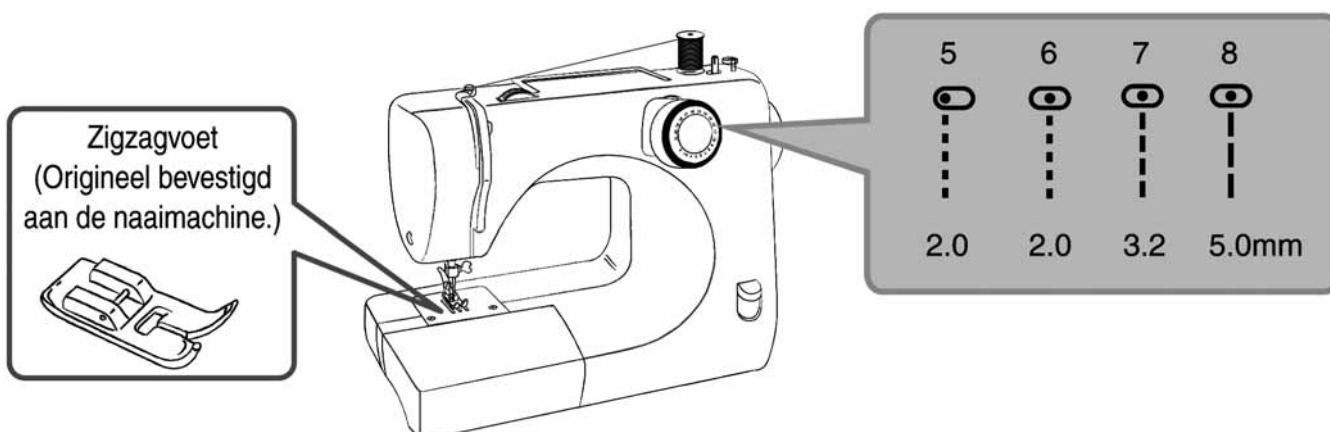
#### 1. Rechte steken en achteruitnaaien

Achteruitnaaien wordt gedaan bij het begin en het einde van een naaiwerk om te vermijden dat de draad losraakt.

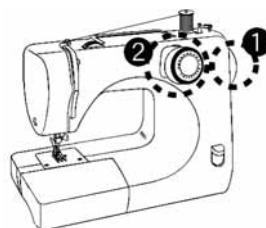
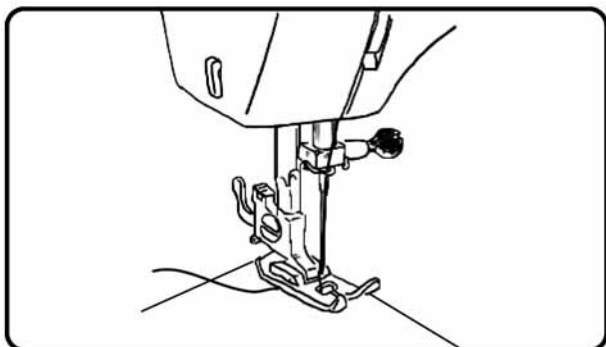
#### WAARSCHUWING



**Duw of trek niet te hard aan de stof terwijl u naait.**  
Anders kan de naald breken en letsel veroorzaken.

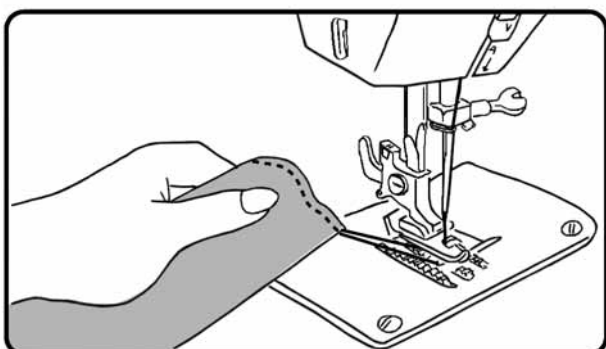


#### ☆ Rechte steek ☆



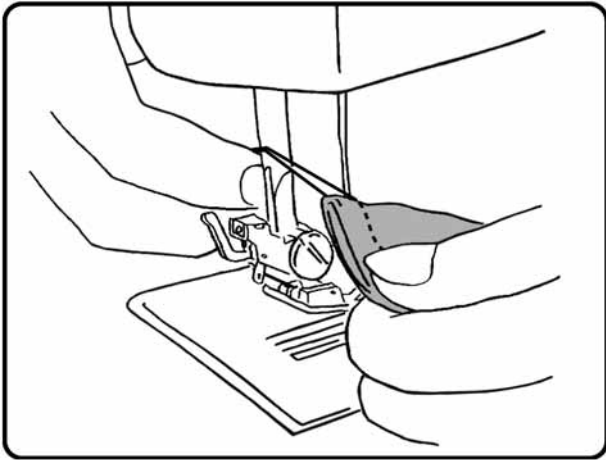
1. Draai het handwiel naar u toe om de naald omhoog te brengen.
2. Draai aan de steekkeuzeknop om het patroon te kiezen.
  - ♦ Plaats de stof en laat de persvoet zakken.
  - ♦ Trap het voetpedaal in om te beginnen met naaien.

#### ☆ Klaar met naaien ☆



- ♦ Na het naaien draait u het handwiel naar u toe om de naald in de hoogste stand te zetten.
- ♦ Zet de persvoet omhoog en trek de stof naar achteren.

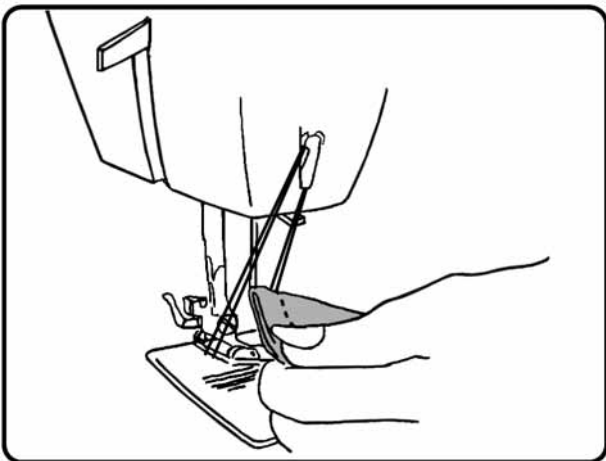
### ☆ Draadsnijmesje op de persvoetstang ☆



\* De plaats van het draadsnijmesje kan verschillen per model.

Trek de twee draden gelijk met het draadsnijmesje op de persvoetstang.

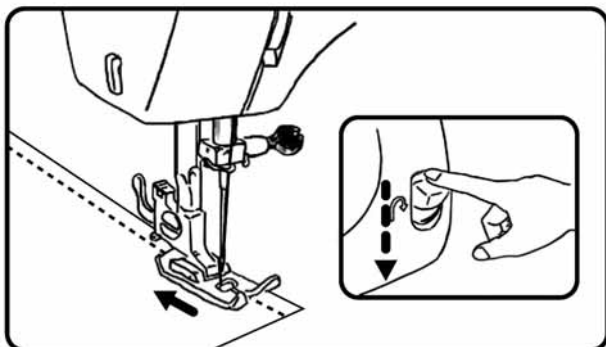
### ☆ Draadsnijmesje op de lampkap ☆



\* De plaats van het draadsnijmesje kan verschillen per model.

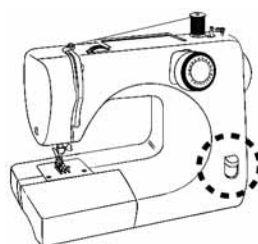
Trek de twee draden gelijk met het draadsnijmesje op de lampkap vooraan.

### ☆ Achteruitnaaien ☆



Achteruitnaaien wordt gedaan bij het begin en het einde van een naaiwerk om te vermijden dat de draad losraakt.

Achteruitnaaien wordt gedaan door de achteruitnaaihendel omlaag te duwen.

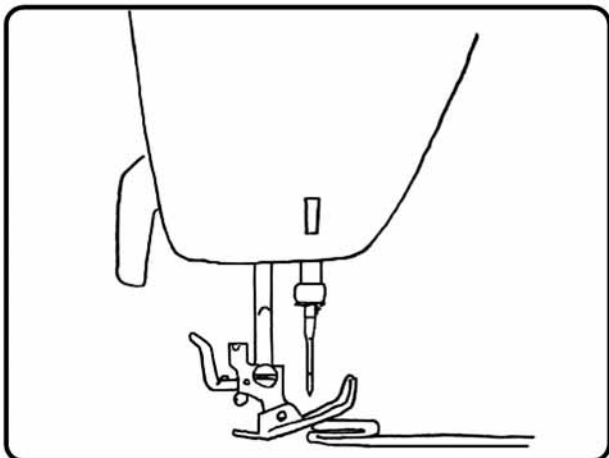


♦ Stik 1 tot 2 cm van de rand van stof om het rafelen te voorkomen als u begint met naaien.

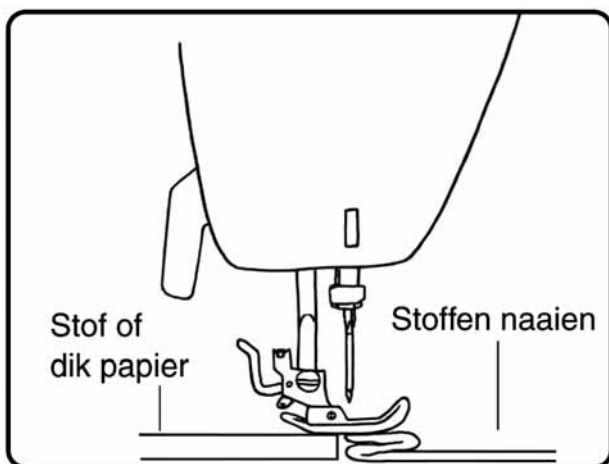
♦ Naai 3 tot 4 achteruitnaaisteken aan het eind van het naaistuk.

N.B.: Haal uw vinger weg van de achteruitnaaihendel om weer vooruit te naaien.

### ☆ Dikke stof naaien ☆

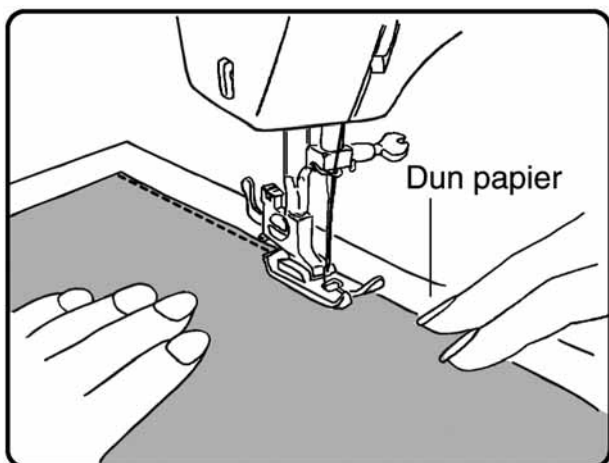


Wanneer u aan de rand van dikke stoffen naait, staat de persvoet mogelijk zo schuin dat u weinig tot geen transport hebt.



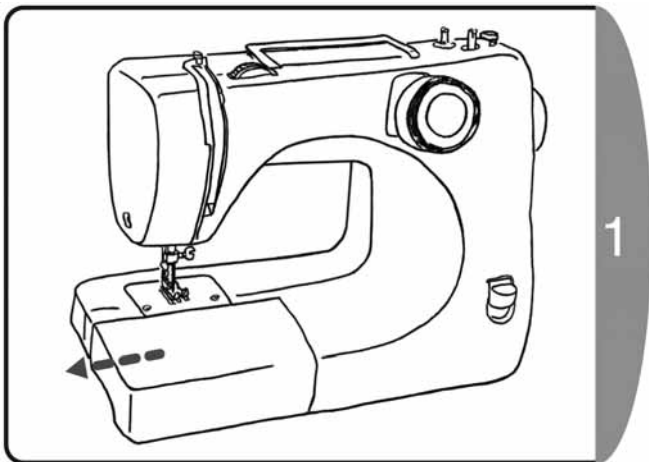
Plaats stof of dik papier van dezelfde dikte als de stof die u wenst te naaien onder de persvoet. Nu kunt u gemakkelijk naaien.

### ☆ Dunne stof naaien ☆

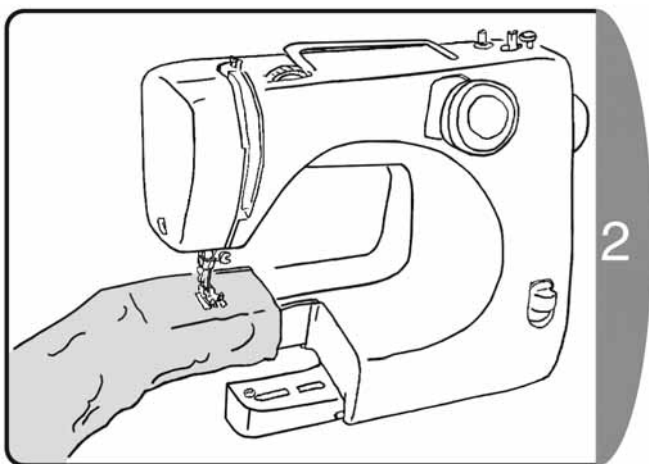


Naaien gaat gemakkelijker wanneer u onder de stof een dun papier legt.

## ☆ Kokervormige stofnaaien ☆



Trek de verlengtafel (bergvak voor toebehoren) uit in de richting van de pijl.

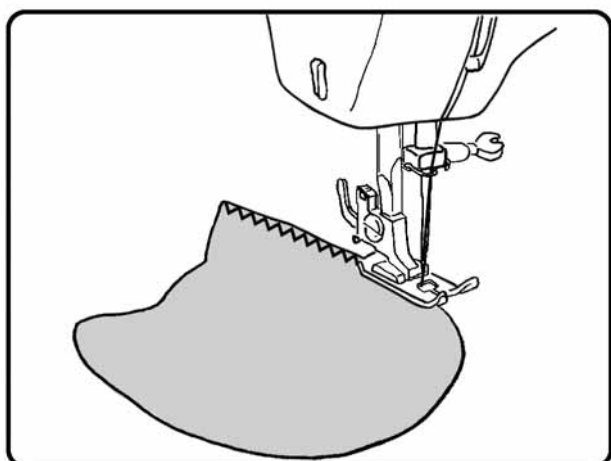
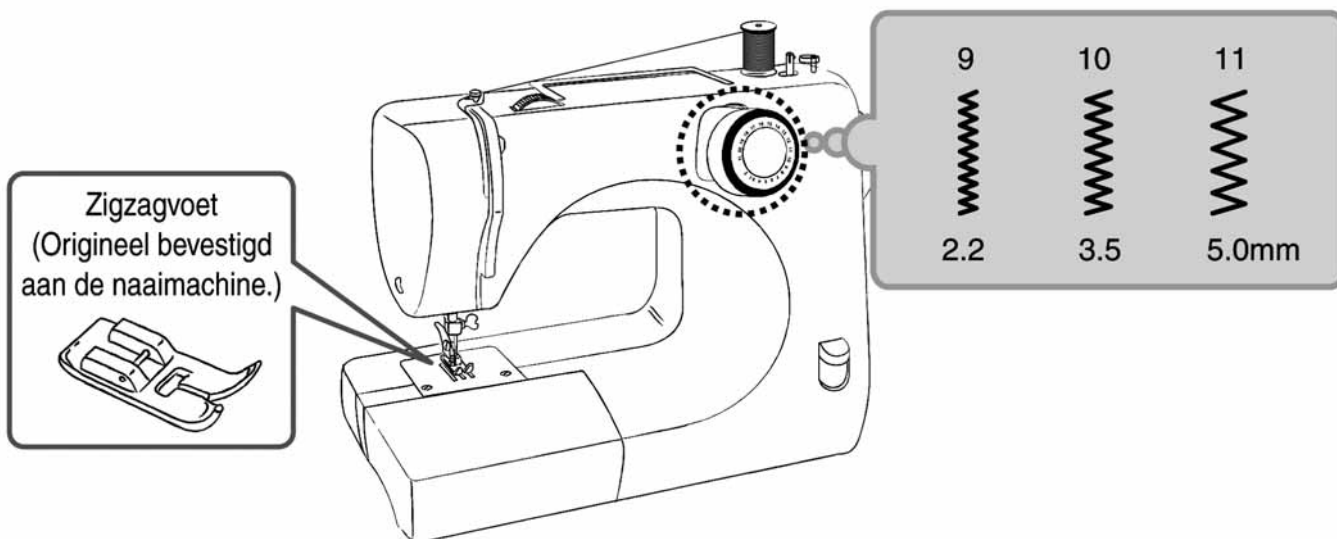


Het naaien van kokervormige stoffen zoals broeken of mouwen.

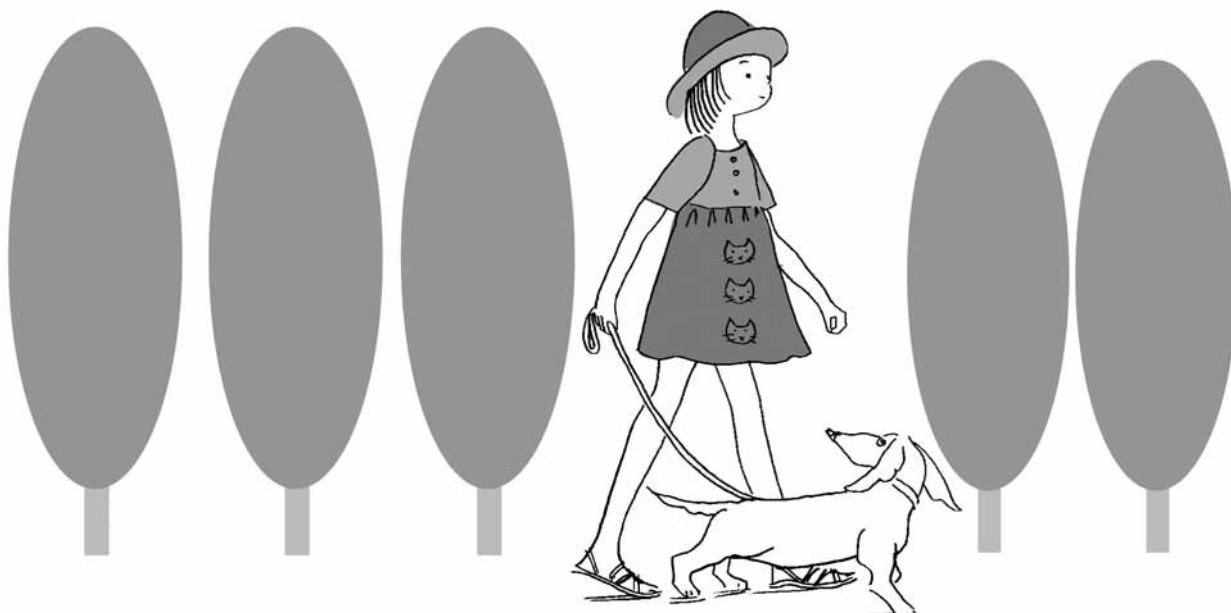


## 2. Zigzagsteken naaien

Er zijn allerlei toepassingen voor zigzagsteken, zoals appliceren en overhands naaien.

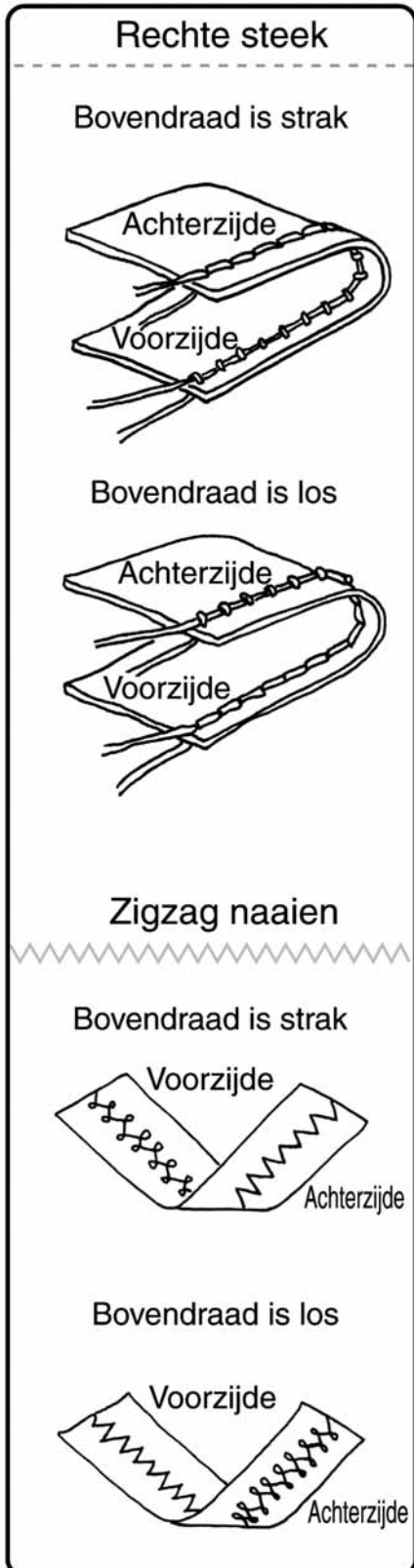


- ♦ Draai het handwiel naar u toe om de naald omhoog te brengen.
- ♦ Draai aan de steekkeuzeknop om het patroon te kiezen.
- ♦ Plaats de stof en laat de persvoet zakken.
- ♦ Trap het voetpedaal in om te beginnen met naaien.



### 3. Draadspanning aanpassen

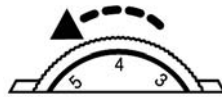
Alvorens u start met het afstellen moet u controleren of "P.15 [Bovendraad inrijgen]" goed werd uitgevoerd.



#### ☆ Instelwijze voor bovendraadspanning ☆

○Bovendraad is strak.

○Bovendraad is los.



Verlaag de bovendraad-spanning.

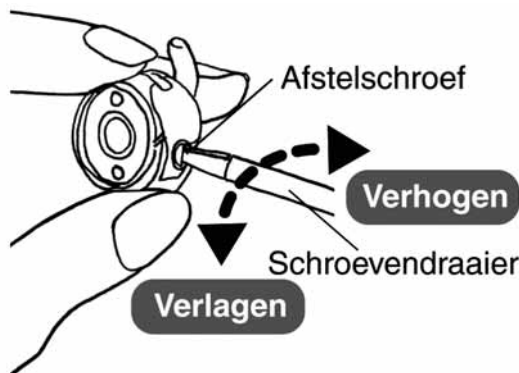


Verhoog de bovendraad-spanning.

N.B. : Als de spanning niet verandert, zelfs niet wanneer u aan de regelknop voor bovendraadspanning draait, moet u de bovendraad opnieuw inrijgen.

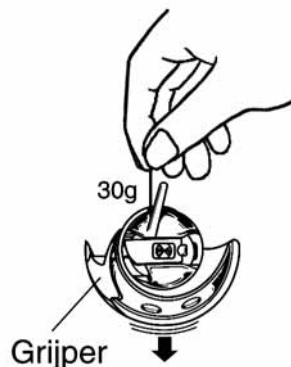
N.B. : Als dit niet verandert met de bovendraad, pas dan de onderdraad aan.

#### ☆ Instelwijze voor onderdraadspanning ☆



○Regel door aan de afstelschroef van het spoelhuis te draaien met de meegeleverde schroevendraaier. Draai naar rechts om de spanning te verhogen  
Draai naar links om de spanning te verlagen

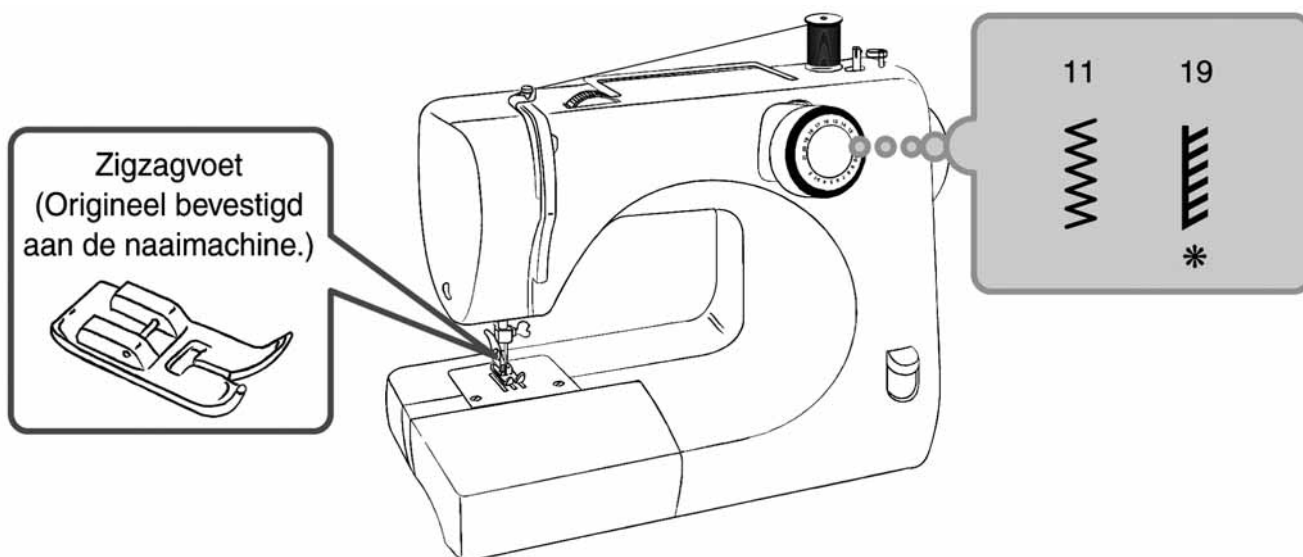
○Nadat u de spanning van het spoelhuis hebt aangepast, laat de grijper en spoelhuis + spoeltje samen zweven door deze samen vast te houden aan de draad zoals afgebeeld. (Zie P.45)



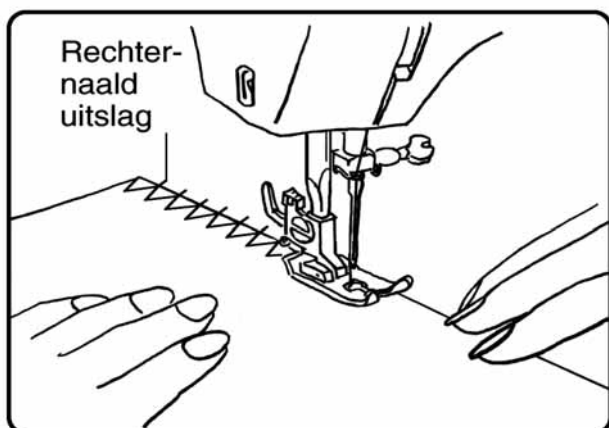
N.B.:  
Als de spoelhuis spanning goed is: zal de draad met lichte weerstand afrollen.  
Als de spoelhuis spanning te strak is: rolt de draad niet af, of stootsgewijs.  
Als de spoelhuis spanning te los is: rolt de draad gemakkelijk af zonder enige weerstand.

## 4. Overhands naaien

Dit is een naaimethode die rafelen van de stof voorkomt.



\* Is niet verkrijgbaar als model met 16/18 steken. (Zie P.19 [Toepassing patroonsteken])



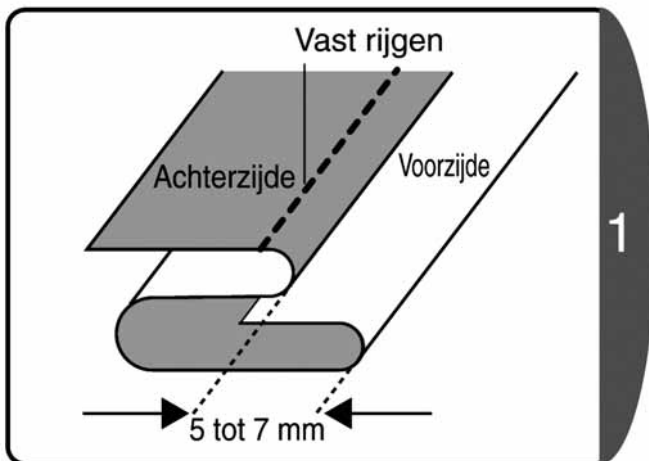
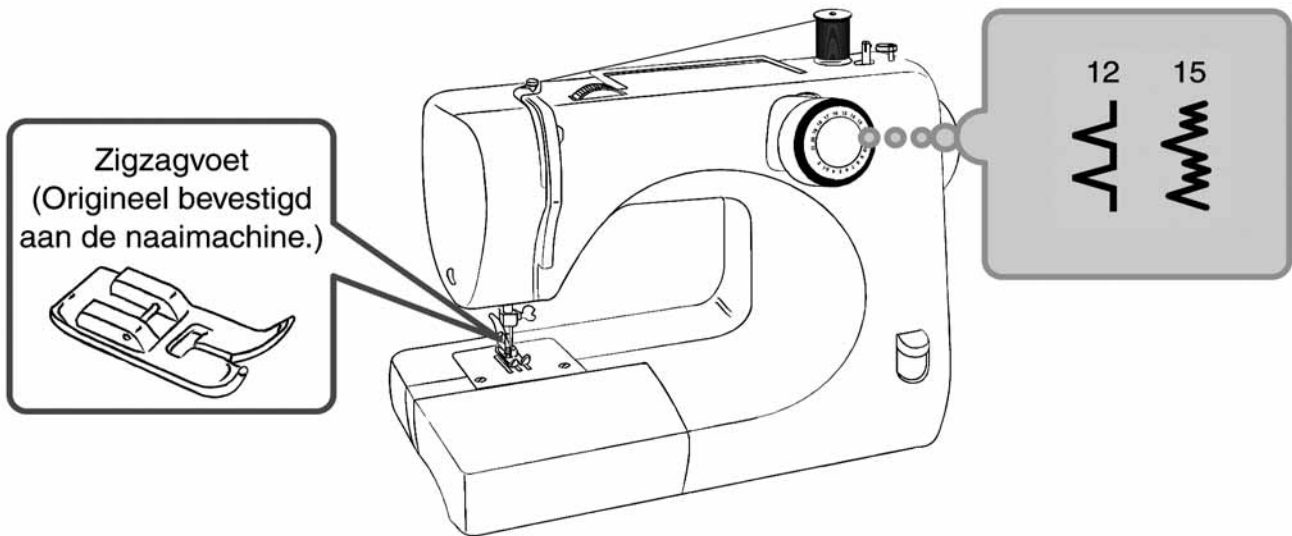
Plaats de stof zo dat de naald iets naast de rand van de stof komt, wanneer de naald naar rechts gaat.



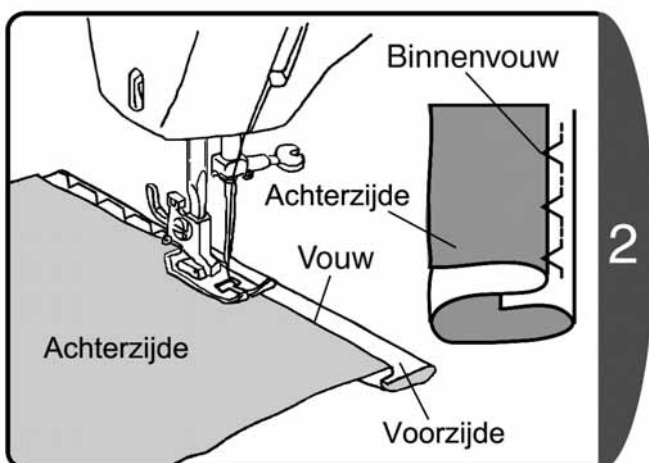
Het is gemakkelijker om nauwkeurig te naaien wanneer een festonvoet wordt gebruikt. (Optioneel toebehoren)

## 5. Blindzoomsteek

Bij deze naaimethode ziet u de steek niet aan de voorzijde van de stof.

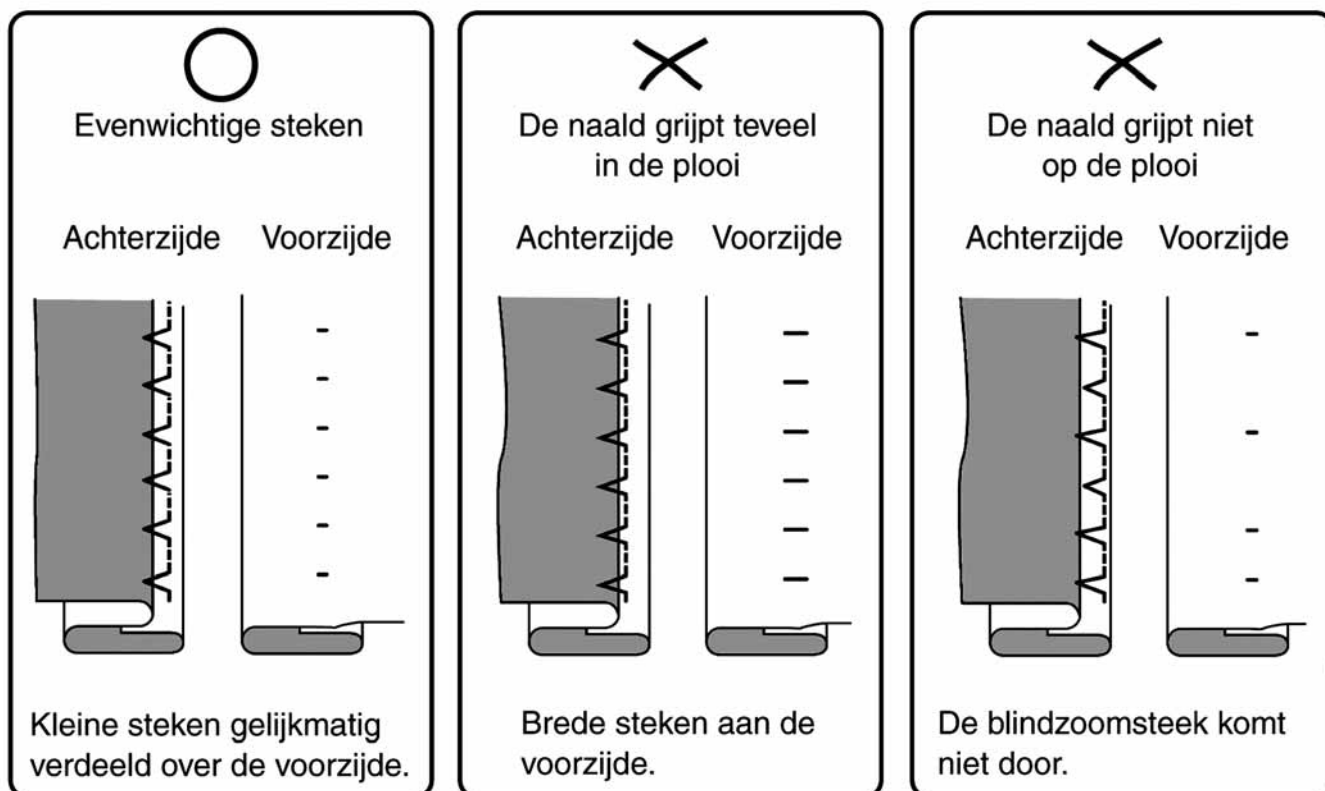


- ♦ Plooi de stof zo dat het geplooide deel ongeveer 5 tot 7 mm uitsteekt.
- ♦ Strijk en rijg de stof met de hand.



- ♦ Plaats de stof zo dat de naald net in de vouw valt, wanneer de naald naar links gaat.
- ♦ Laat de persvoet zakken en begin te naaien. Het deel van de steek dat in de vouw valt, is zichtbaar vanaf de voorkant van de stof.
- ♦ Naai de steek gelijkmatig, zodat het deel van de steek dat in de vouw valt, niet te groot of te klein is.
- ♦ Na het naaien trekt u de rijgsteken uit en opent u de stof.





Het is gemakkelijker om nauwkeurig te naaien wanneer een blindzoomvoet wordt gebruikt.  
(Optioneel toebehoren)



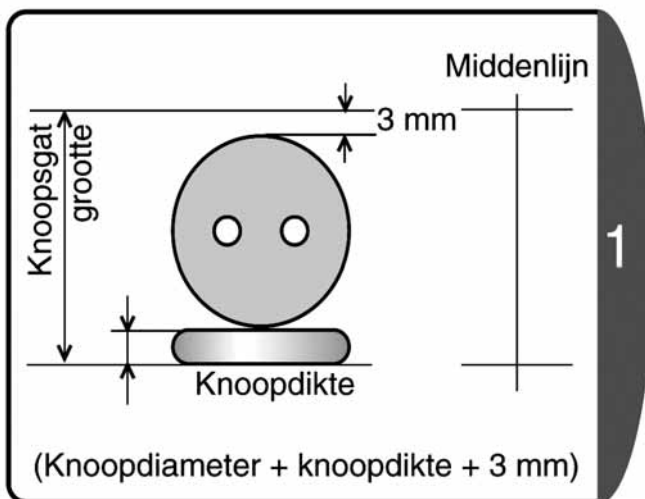
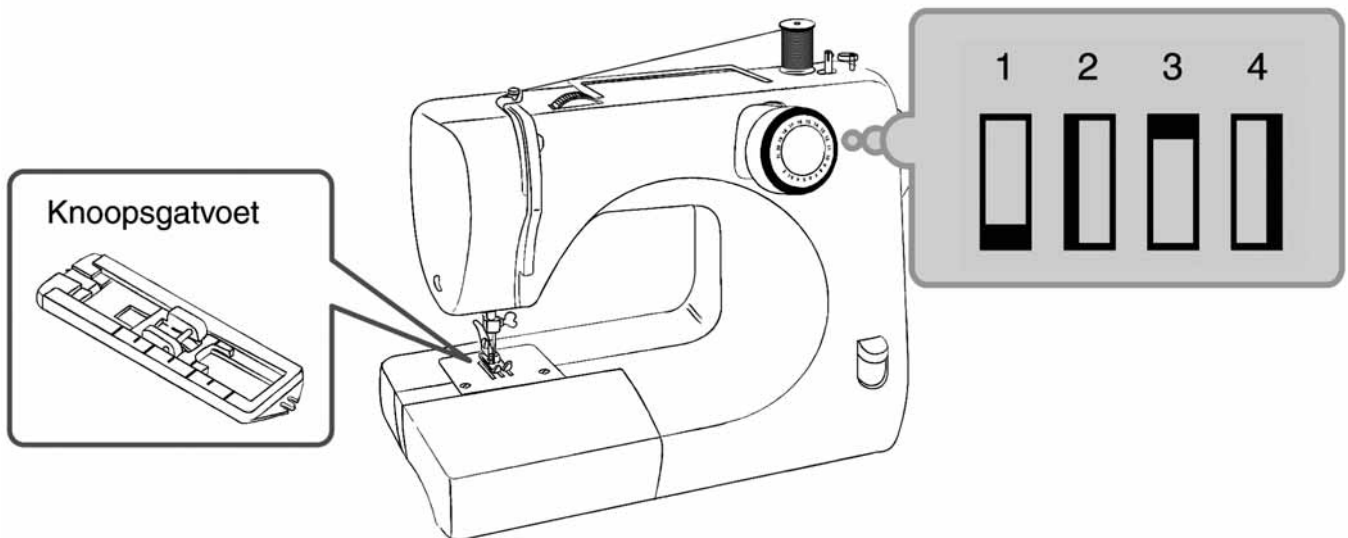
## 6. Knoopsgat

### WAARSCHUWING



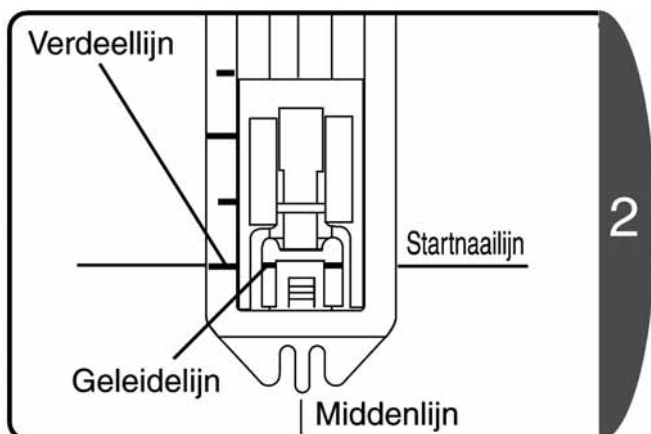
**Alvorens de persvoet te verwisselen, haalt u de stekker uit het stopcontact.**  
Anders kunt u letsel oplopen.

U kunt de maat van knoopsgaten precies afstemmen op de knoop.  
Voor stretchstof of dunne stof is een ondersteunende stof (vlieseline) aanbevolen, zodat het knoopsgat beter wordt afgewerkt.

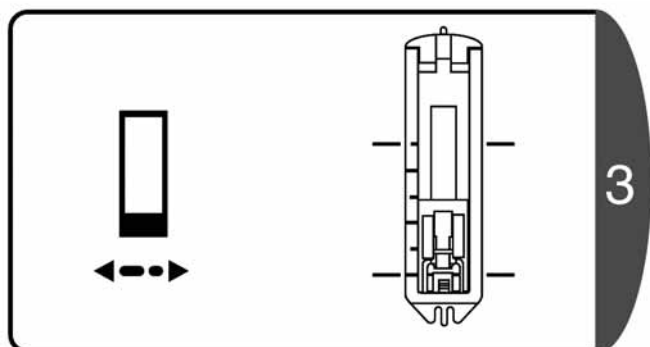


- ♦Wissel de knoopsgatvoet.  
(Zie P.20 [Decoratieve steek])
- ♦Stel de grootte van het knoopsgat in en markeer lijnen op de stof.

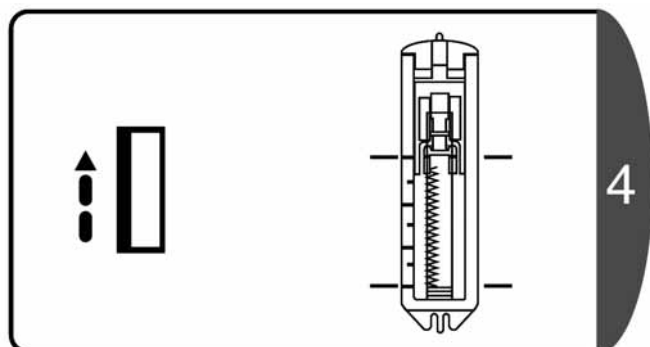
N.B. : Voor elastische stof of dunne stof, gebruikt u vlieseline aan de achterzijde voor u begint te naaien.



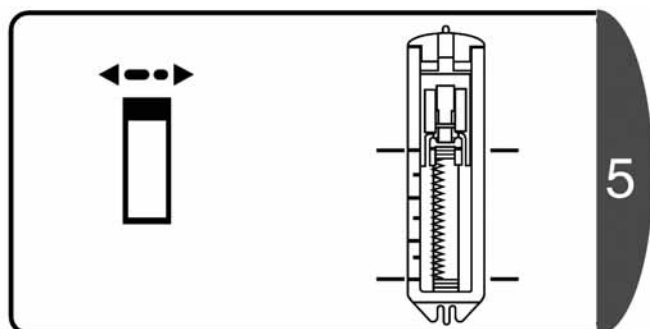
Lijn de dichtbijliggende verdeellijn van de knoops-gatvoet uit met de geleidelijn en zet de persvoet omlaag op de startnaailijn op de stof.



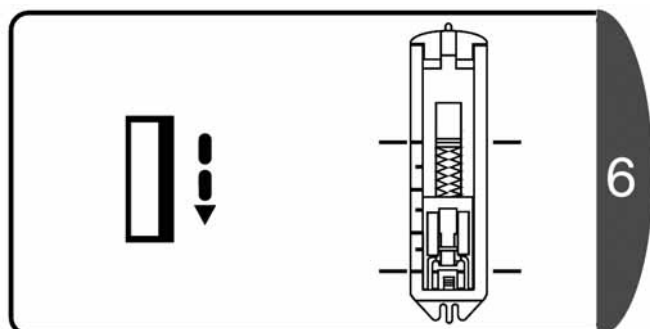
Zet de naald in de hoogste stand, zet de steekkeuzeknop op "1" en naai 5 tot 6 trenssteken.



Zet de naald in de hoogste stand, zet de steekkeuzeknop op "2", naai de linkerzijde en stop bij de lijn gemarkeerd op de stof.



Zet de naald in de hoogste stand, zet de steekkeuzeknop op "3" en naai 5 tot 6 trenssteken. "1" en "3" op de steekkeuzeknop hebben dezelfde keuzestand.



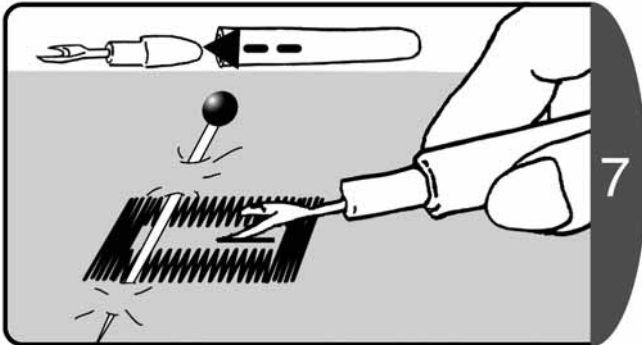
Zet de naald in de hoogste stand, zet de steekkeuzeknop op "4", naai de rechterzijde en stop bij de lijn gemarkeerd op de stof.

**! WAARSCHUWING**



**Als u de knoopsgaten opensnijdt met het tornmesje, houd dan de stof niet voor het mesje.**

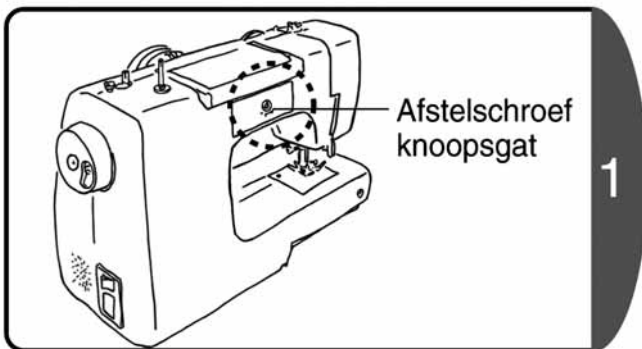
Anders kunt u letsel open aan uw hand.



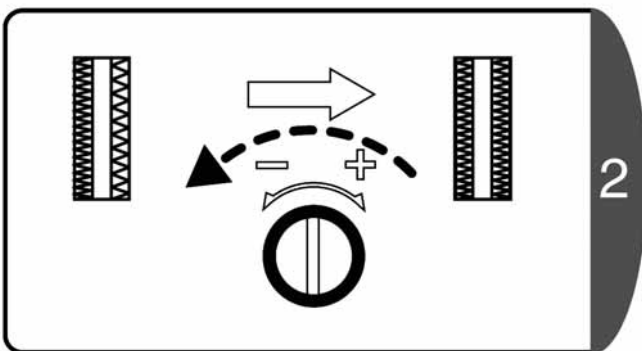
Snijd met het tornmesje het midden open. Pas op dat u de steken niet insnijdt.

N.B. : Door een kopnaald in het trensgebied te plaatsen voorkomt u dat u de trens insnijdt met het tornmesje.

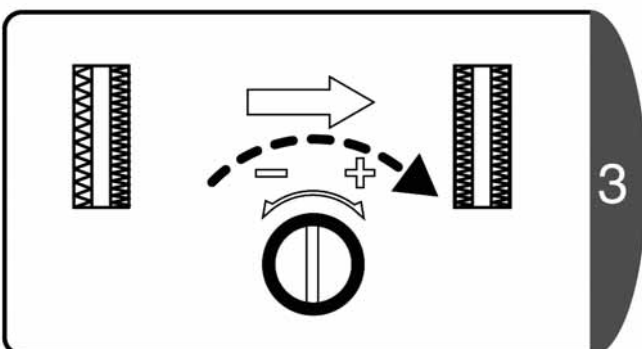
**☆ Knoopsgatbalans instellen ☆**



- ♦ Met de afstelschroef knoopsgat (achterzijde) stelt u de balans tussen de steken in.
- ♦ Stel bij door te draaien met de schroevendraaier voor de naaldplaat.



Wanneer de steken aan de rechterkant van het knoopsgat te los zitten, draait u een beetje in de "-" -richting.



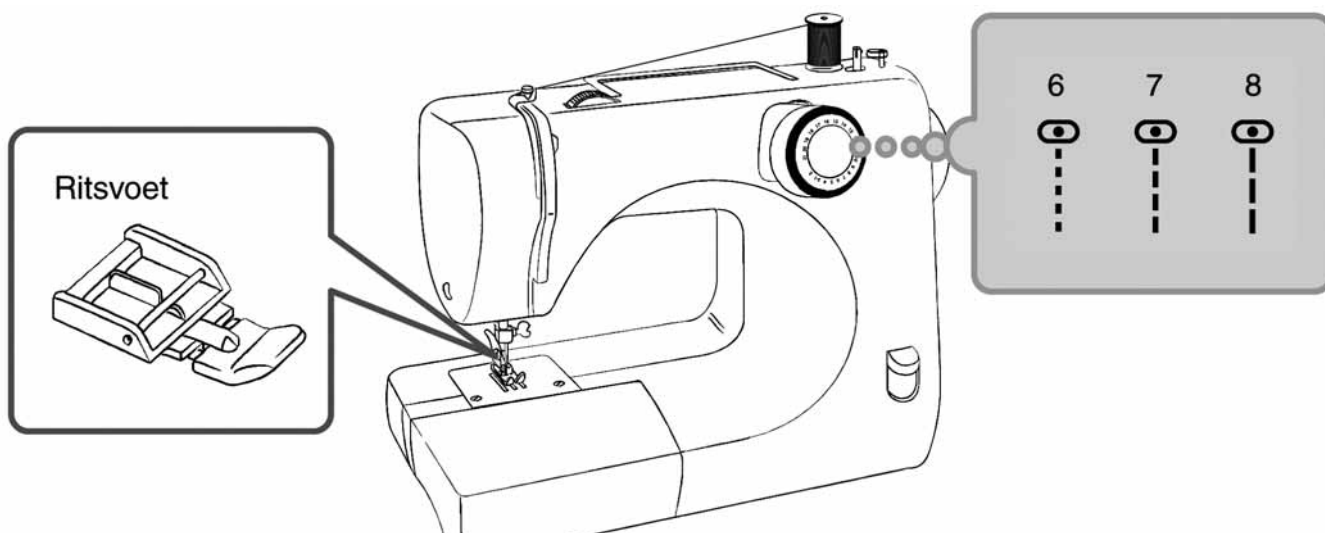
Wanneer de steken aan de linkerkant van het knoopsgat te los zitten, draait u een beetje in de "+" -richting.

## 7. Ritsen inzetten

### ⚠ WAARSCHUWING

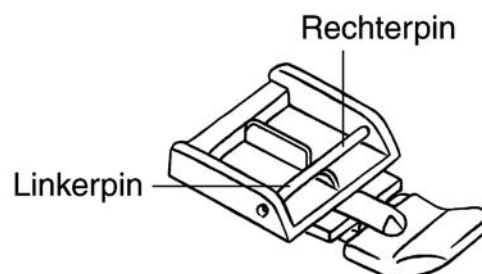
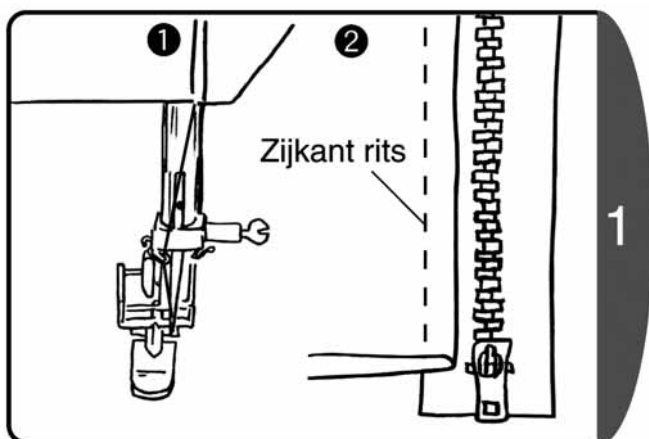


Alvorens de persvoet te verwisselen, haalt u de stekker uit het stopcontact.  
Anders kunt u letsel oplopen.

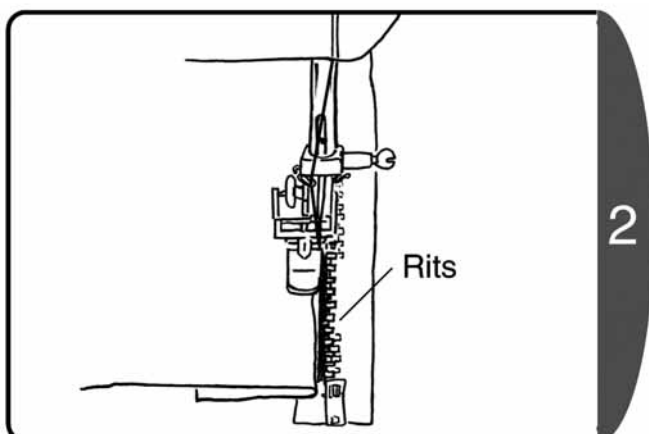


Bevestig de ritsvoet. (Zie P.20 [Decoratieve steek])

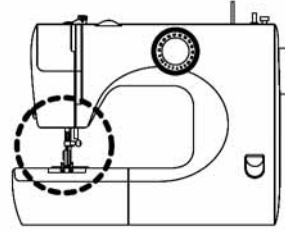
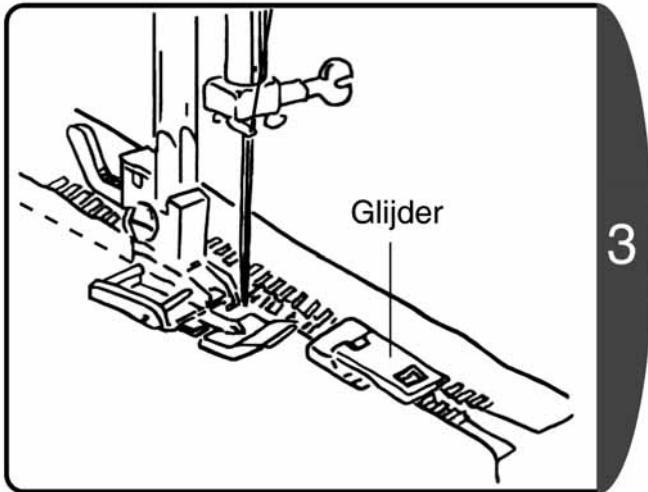
### ☆ De linkerzijde van de rits naaien ☆



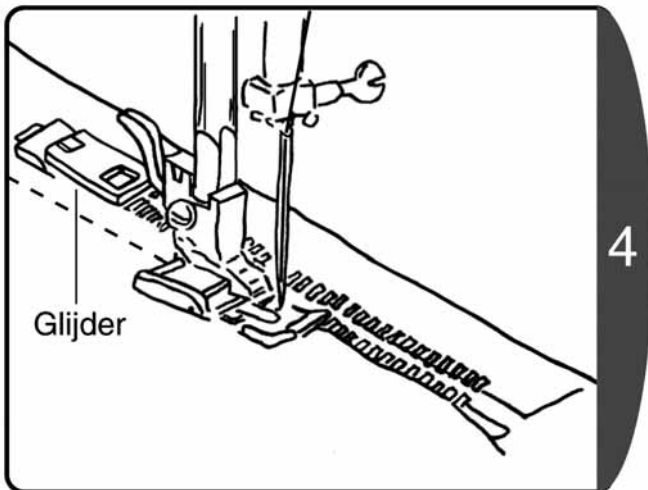
1. Plaats de rechterpin van de ritsvoet in de persvoethouder.
2. Leg de rits op de rand van de stof en rijg deze vast.



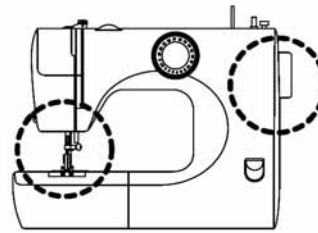
2. Plaats de stof zodat de rits zich rechts van de persvoet bevindt.



Naai tot net voor de persvoet contact maakt met de glijder. Stop dan met naaien.

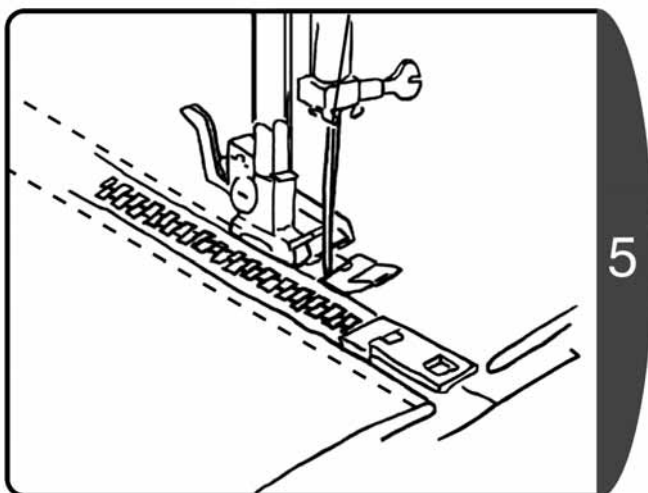


- ♦ Draai het handwiel naar u toe om de naald omlaag in de stof te zetten.
- ♦ Zet de persvoethendel omhoog.
- ♦ Schuif de glijder achter de persvoet en voltooi het naaien.



Nooit in de verkeerde richting draaien!

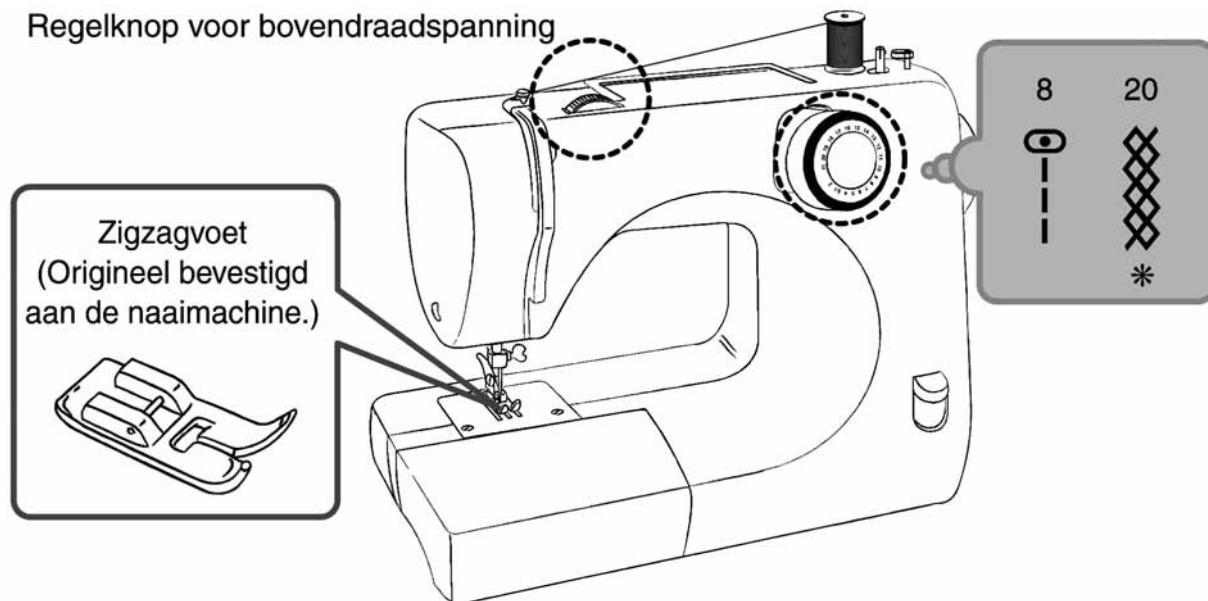
### ☆ De rechterzijde van de rits naaien ☆



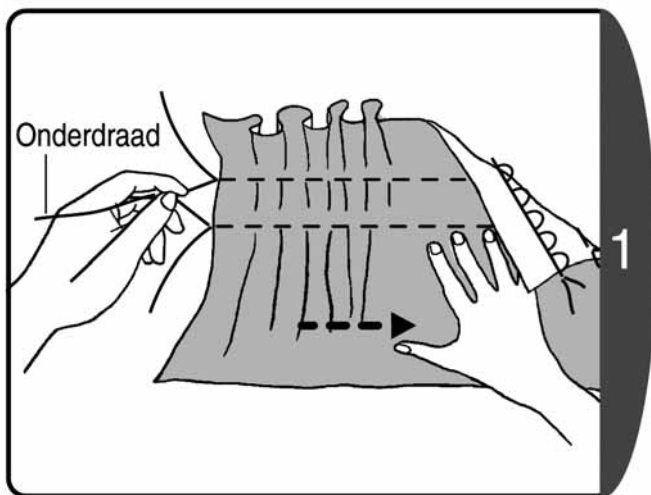
- ♦ Maak de persvoet los en plaats deze op de linkerpin.
- ♦ Werk volgens dezelfde procedure als voor de linkerzijde.

N.B. : Door in dezelfde richting te naaien als links voorkomt u dat het naaiwerk verschuift.

## 8. Smokwerk

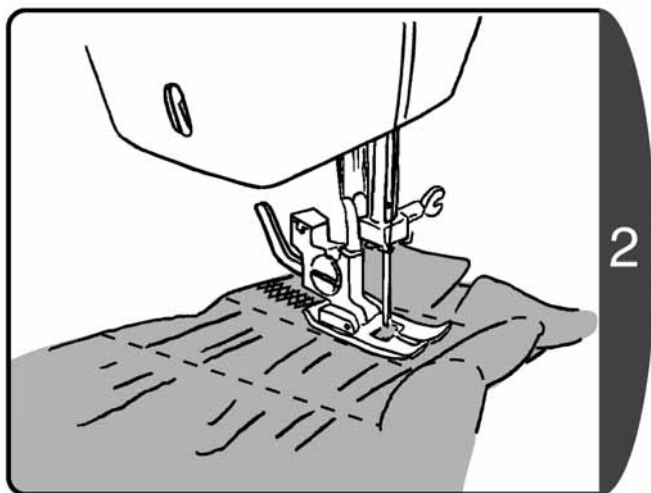


\* Is niet verkrijgbaar als model met 16/18 steken. (Zie P.19 [Toepassing patroonsteken])



Om de samentrekking voor rimpelen te maken:

- ♦ Draai de steekkeuzeknop op "8".
- ♦ Maak de spanning van de bovendraad wat losser en naai.
- ♦ Na het naaien houdt u het einde van de onderdraad vast, zoals op de tekening weergegeven, en schuift u de stof in de richting van de pijl om de samentrekking te maken.



- ♦ Na het samentrekken, naait u de smoksteken tussen de twee rijdraden in.
- ♦ Na het naaien van de smoksteken, trekt u de draad, die u gebruikt hebt om de samentrekking te maken, eruit.

## 9. Borduurwerk

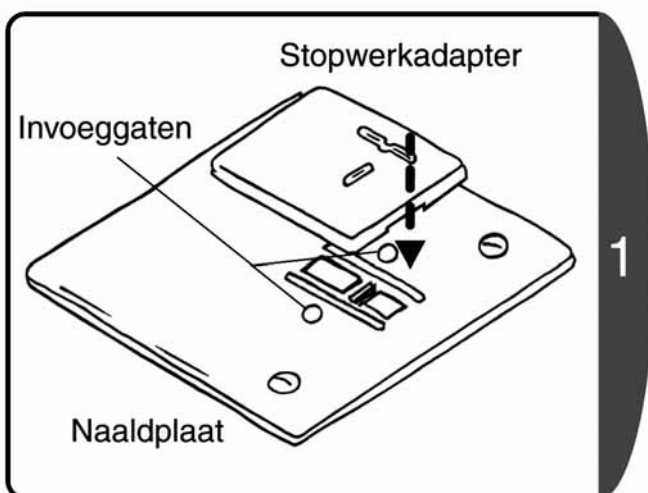
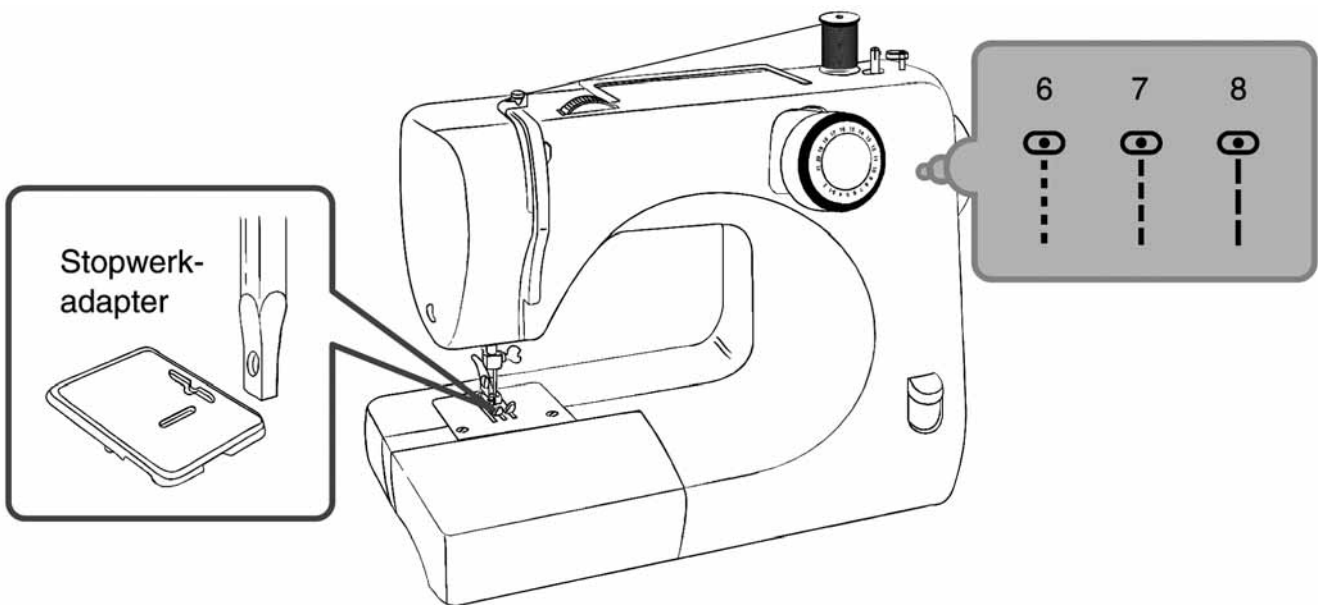
### WAARSCHUWING



**Verwijder de stekker uit het stopcontact, wanneer U het stopplaatje plaats.**  
Anders kunt u letsel oplopen.

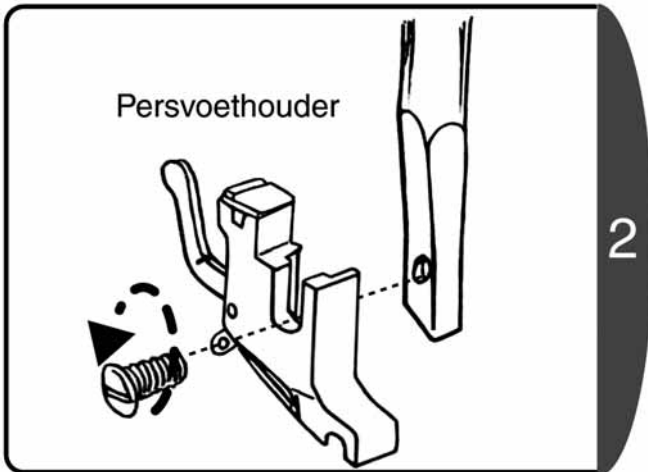
U kunt met de machine een borduur patroon creëren. Teken Uw ontwerp op het materiaal en centreer deze in een borduurframe. Plaats vlieseline onder dun materiaal. Plaats de stopwerkadapter en begin te naaien.

\*Voor model 7140, DE21 gebruikt u de verzinkknop voor de transporteur inplaats van de stopwerkadapter. (Zie P.44 [Gebruik van de transporteur])



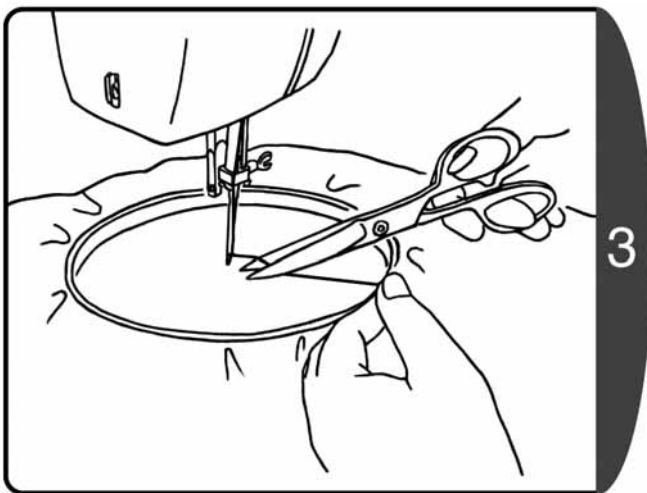
- ♦ Lijn de stopwerkadapter (toebehoren) uit met de invoeggaten.
- ♦ Druk op de stopwerkadapter tot U een vergrendelingsklik hoort.





2

Maak de persvoethouderschroef los met de schroevendraaier van de naaldplaat om de houder te kunnen verwijderen.



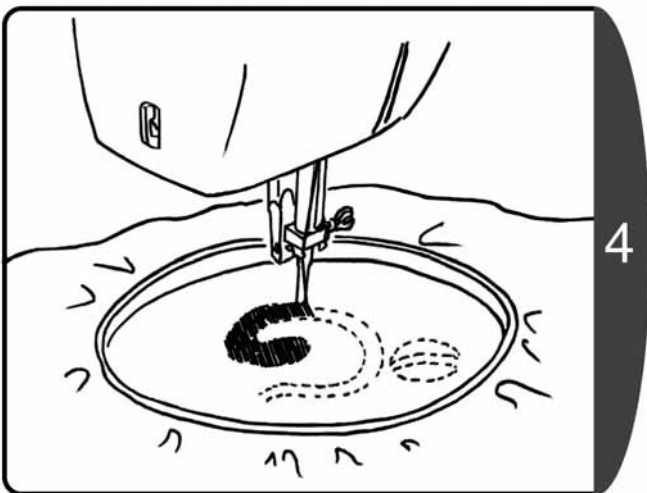
3

♦Trek goed aan de stof met het ontwerp en plaats deze in de borduurhoepel.

N.B. : Koop een in de handel verkrijgbare borduurhoepel.

♦Wanneer u begint te naaien, bereidt u zich voor door één steek te naaien, de bovendraad op te trekken en de onderdraad uit te trekken boven de stof.

♦Houdt beide draden rustig vast en maak 2 of 3 steken. Knip het overtollige garen weg.



4

Naai langs de rand van het ontwerp zodat er geen openingen zijn tussen de steken.



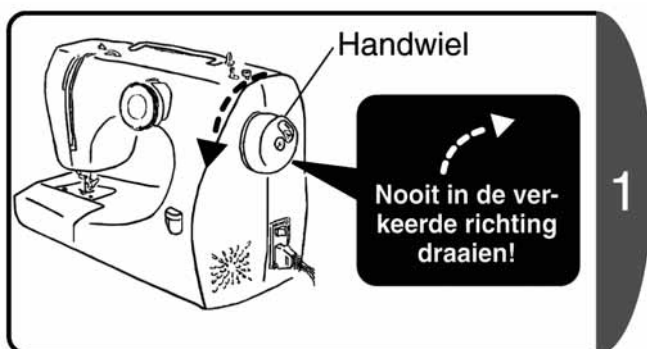
## IV. Speciale technische gegevens

### 1. Het gebruik van de naaldrijger

#### WAARSCHUWING

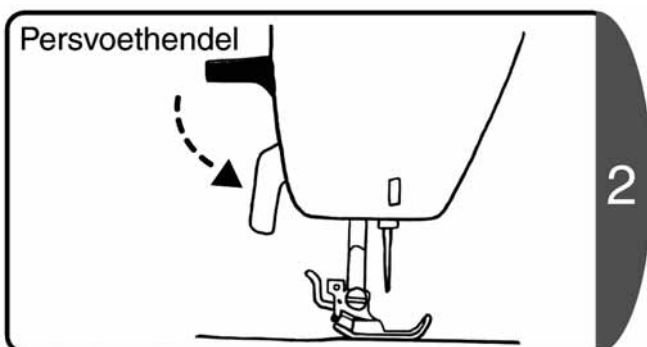


**Alvorens de naaldrijger te gebruiken, haalt u de stekker uit het stopcontact.**  
Anders kunt u letsel oplopen.

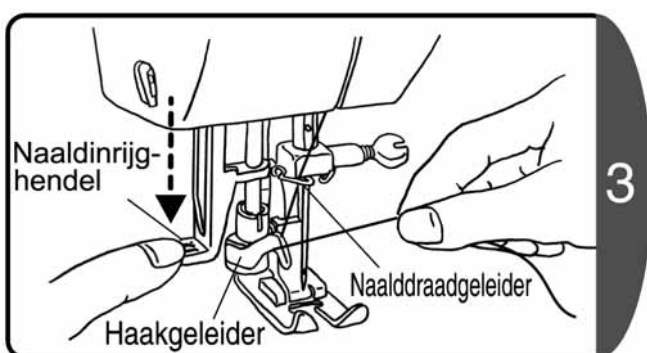


Draai het handwiel naar u toe om de naald in de hoogste stand te brengen.  
(in de richting van de pijl)

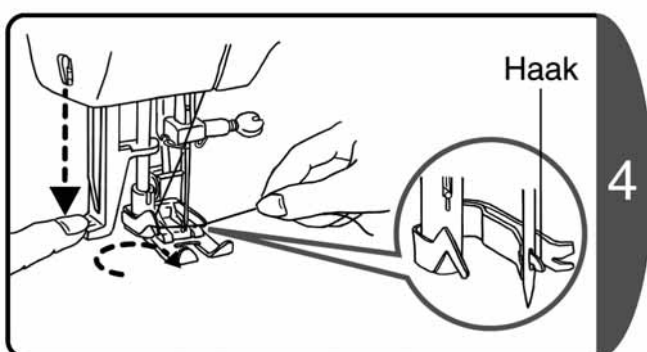
N.B. : Draai het handwiel altijd naar u toe. Als u het handwiel andersom draait kan de draad in de war raken.



Laat de persvoethendel zakken.

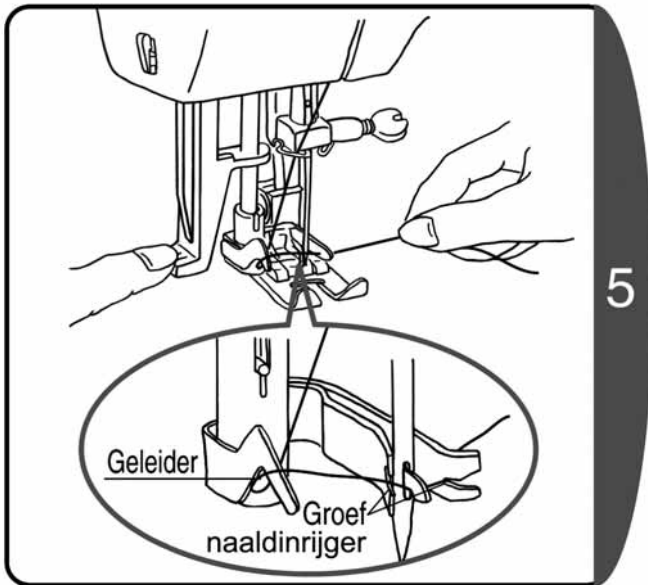


Laat de hendel van de naaldrijger zachtjes zakken en plaats de draad die u in uw rechterhand vasthoudt rechts van de haakgeleider.

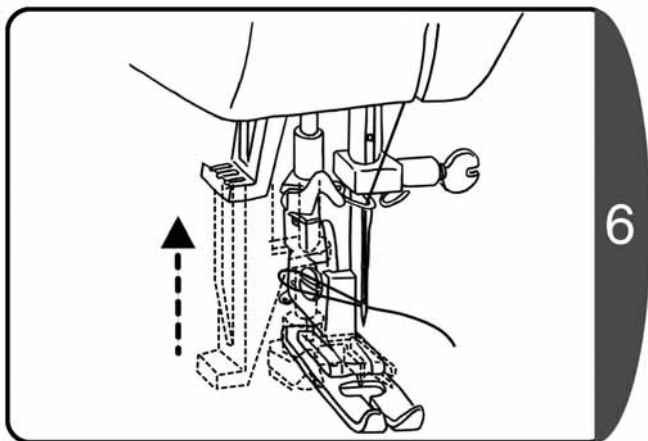


- ♦ Druk de hendel van de naaldrijger helemaal omlaag om de haak door het oog van de naald te halen.
- ♦ Zorg ervoor dat de haak in het oog van de naald zit.

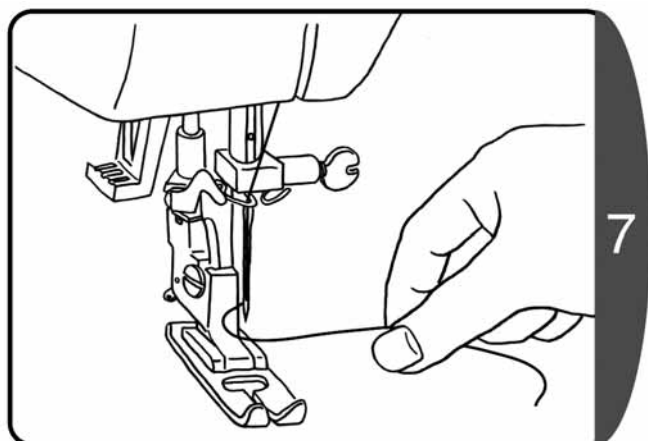
N.B. : Als de haak gebogen is en niet door het oog van de naald kan, moet u de haak rechtzetten met een schroevendraaier.



Houd de ingeregen draad in de haakgeleider rechts en steek de draad in de groef van naaldinrijger.



Terwijl u de hendel van de naaldinrijger omhoog brengt, neemt u uw hand weg. De draad wordt door de haak opgetrokken en gaat door het oog van de naald zoals op de tekening weergegeven.



Trek de lus van de bovendraad naar achter.

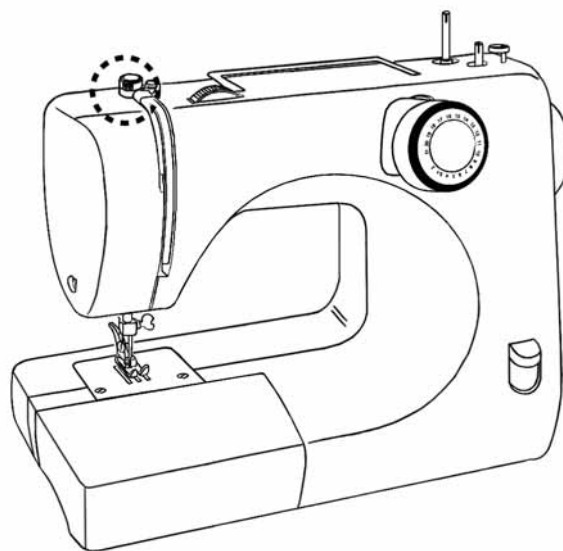
N.B.1 : Als de naald niet juist is geplaatst, is het niet mogelijk om het garen met de naaldinrijger door de naald te halen.

Zie P.22 [Naald verwisselen].

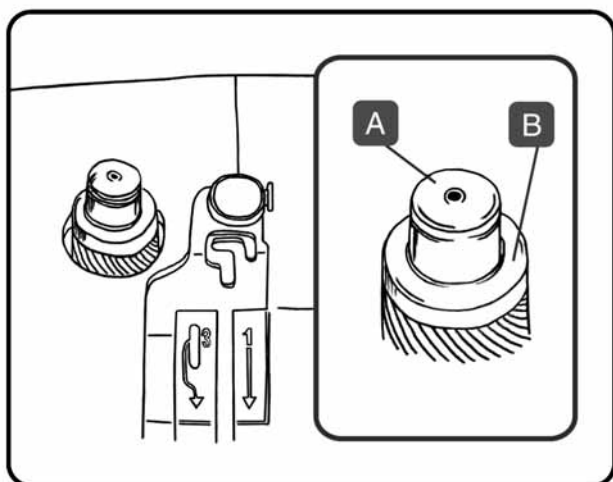
N.B.2 : Naald nr. 65/9 kan met deze naaldinrijger niet worden gebruikt.

## 2. Gebruik persvoetdruk regelaar

\* De persvoetdruk regelaar kan verschillen in functie per model.



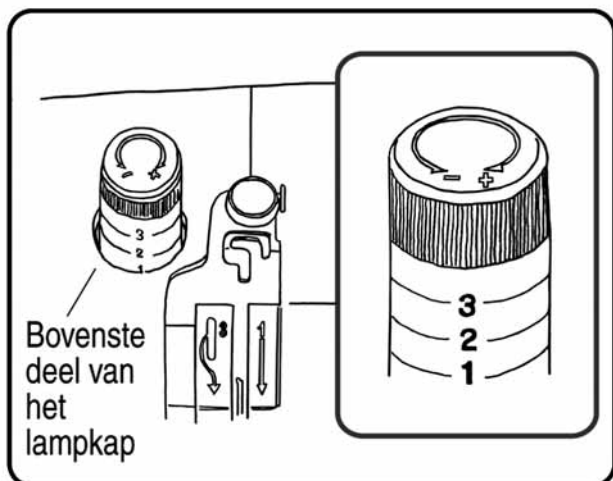
### ☆ Indruktype ☆



<Indruktype>

- Normale stoffen en dikke stoffen naaien:  
Voor normaal rechtdoor of zigzag naaien,  
druk "A" omlaag.
- Naaien in dunne stof:  
Druk buitenring "B" in tot pin "A" uitspringt.  
Druk pin "A" ongeveer halverwege in.

### ☆ Draaitype ☆



<Draaitype>

- Normale stoffen en dikke stoffen naaien:  
Draai: Breng "3" gelijk met het bovenste deel  
van het lampkap.
- Naaien in dunne stof:  
Draai: Breng "2" gelijk met het bovenste deel  
van het lampkap.

### 3. Gebruik van de transporteur

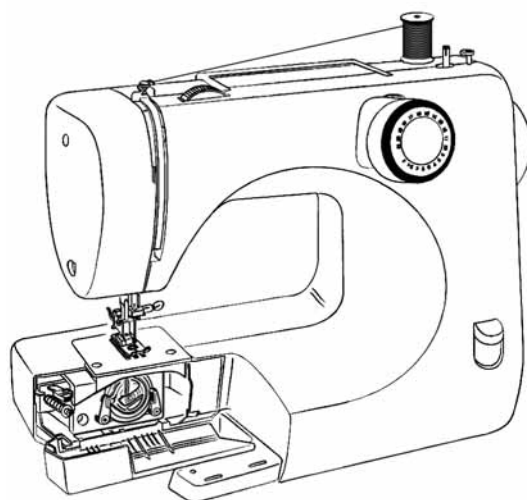
#### WAARSCHUWING



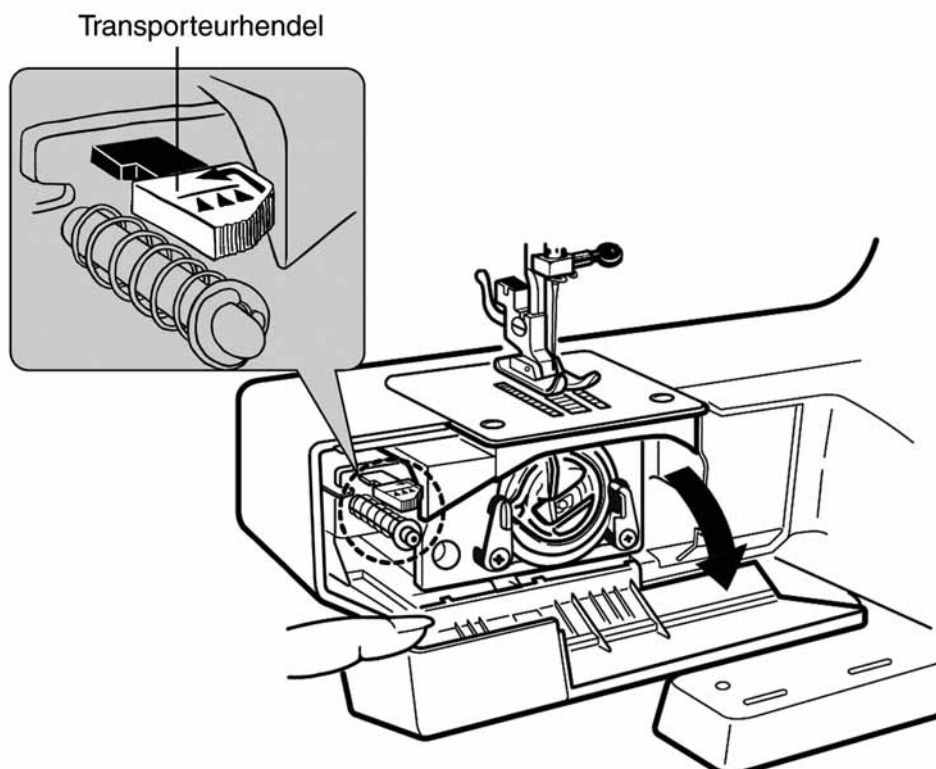
**Verwijder de stekker uit het stopcontact, voordat U het transport naar beneden plaats.**  
Anders kunt u letsel oplopen.

U kunt de transporteur omlaag zetten wanneer u de stof vrij met de hand invoert, bijvoorbeeld voor borduren of quilten.

\* Alleen voor model 7140, DE21.

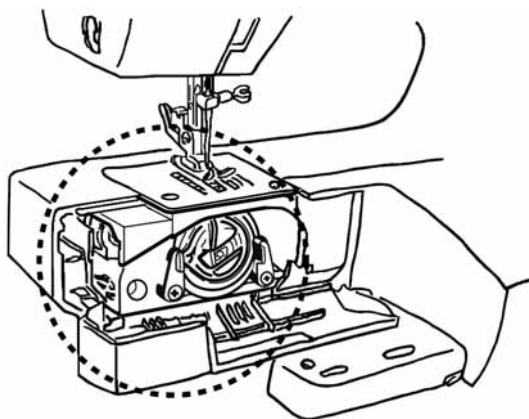


- ♦ Zorg er voor dat de naald en de persvoet, beide in de hoogste positie staan.
- ♦ Om het transport te verzinken, drukt U de knop in en dan naar links, dit zal het transport uitschakelen.
- ♦ Om het transport weer in te schakelen, drukt U de knop naar rechts, terug in zijn normale positie. Draai het handwiel een volle slag rond, zodat het transportmechanisme zich weer kan inschakelen.



## V. Onderhoud

### 1. Onderhoud transporteur en grijper



Indien de naaimachine veel lawaai maakt of traag draait, kan het zijn dat de olie op is, of er kan garenavval of stof in de grijper of in de transporteur zitten. Maak de grijper en het transport schoon en geef daarna een druppel olie.

#### WAARSCHUWING



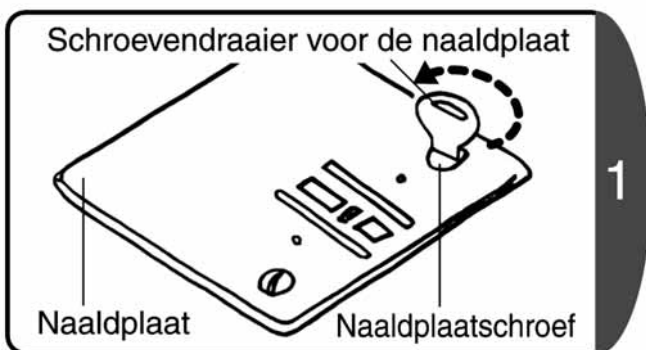
**Alvorens de grijper te reinigen, haalt u de stekker uit het stopcontact.**

Anders kunt u letsel oplopen.

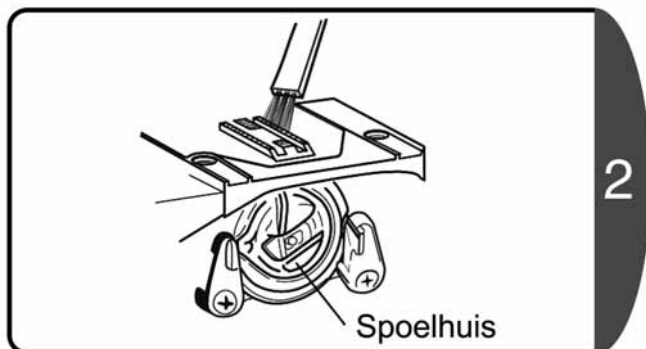
#### **Opgepast**

Gebruik geen doek met reinigingsmiddel, bleekmiddel, benzine of thinner.

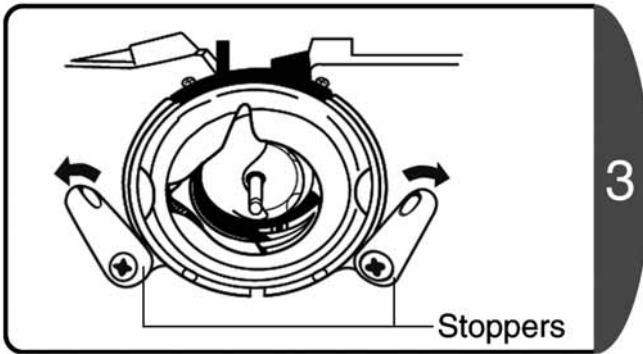
Daardoor kan verkleuring optreden of kunnen barsten ontstaan.



Verwijder de persvoethouder en maak met de naaldplaatschroevendraaier de naaldplaat los.



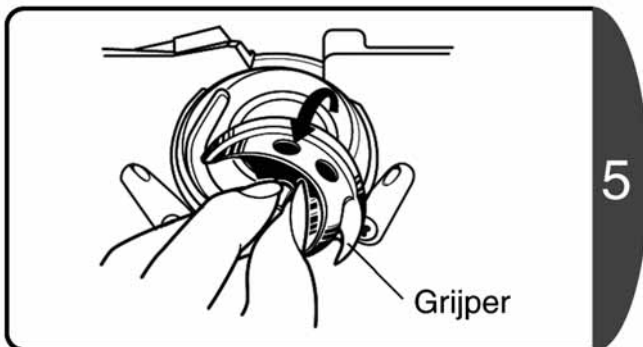
- ♦ Verwijder garenavval en stof met een borsteltje. (Optioneel toebehoren)
- ♦ Verwijder het spoelhuis.



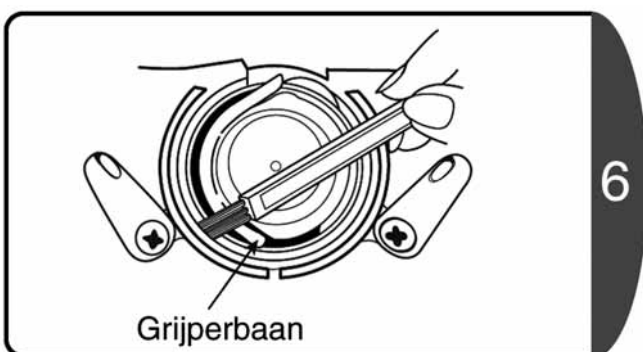
3 Open de linker- en rechterstoppers naar buiten toe. (in de richting van de pijl)



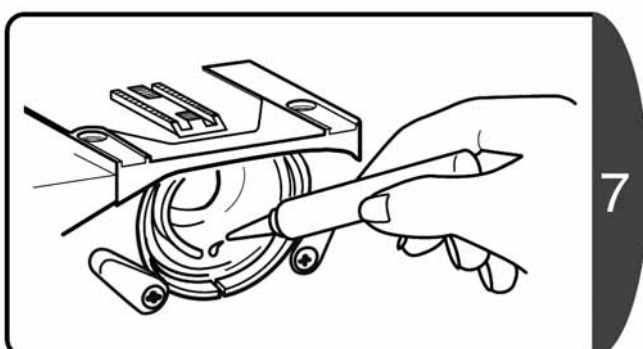
4 Neem de grijperdekring weg.



5 Neem de grijper eruit.



6 Maak de grijperbaan schoon met een borsteltje of een zachte doek.



Breng een druppel olie aan op de grijperbaan.

N.B.1 : Als u teveel olie hebt aangebracht kan dit problemen veroorzaken zoals vuil garen of vuile spoelen of er kunnen naaiproblemen ontstaan.

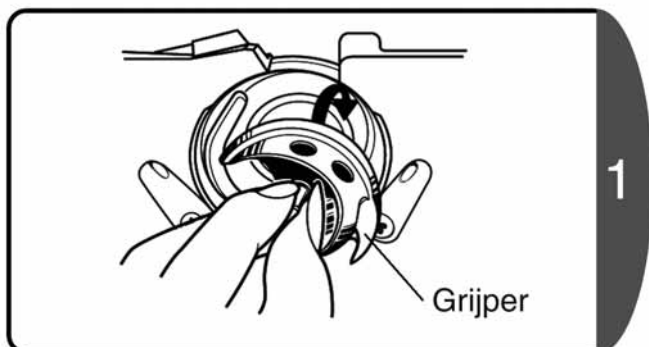
Smeer niet meer dan nodig.

N.B.2 : Gebruik de geleverde olie van uw machine of speciale naaimachine olie.

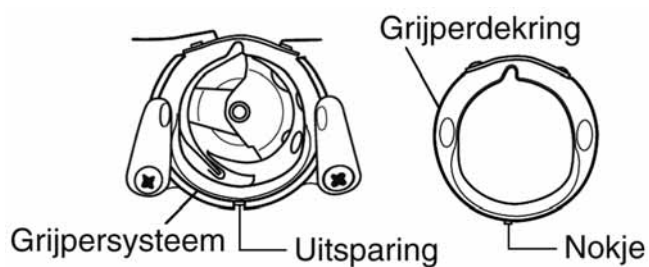
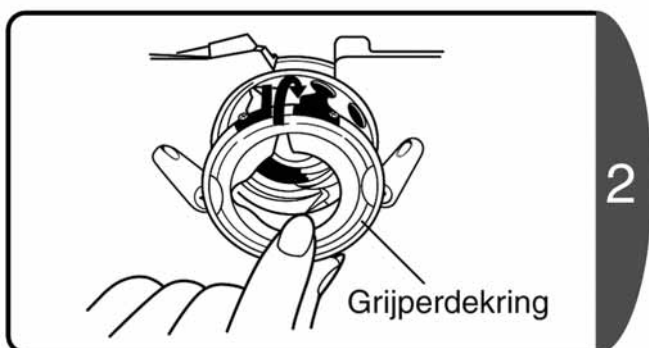
Andere olie kan mechanische problemen veroorzaken.

## 2. Installatie grijper

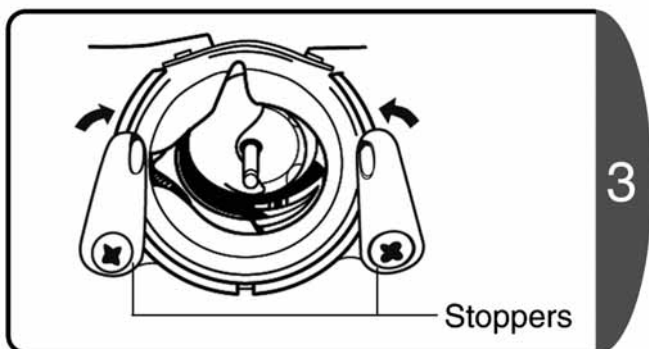
De grijper wordt geïnstalleerd door de procedure voor het verwijderen om te keren.



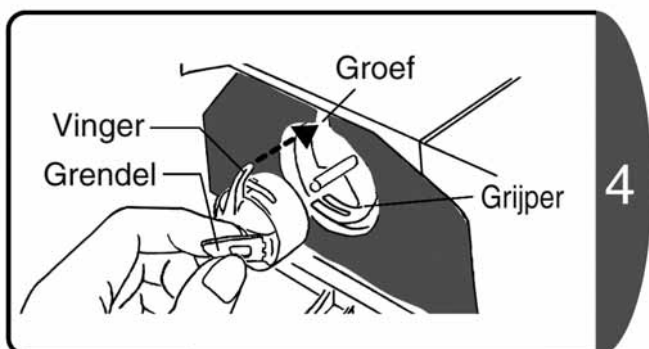
Plaats de grijper op de grijperdrijver.



Plaats het nokje van de grijperdekring in de uitsparing van het grijpersysteem.



Sluit de linker- en rechterstoppers naar binnen toe. (in de richting van de pijl)



- ♦ Houd de grendel van het spoelhuis vast en breng het spoelhuis op de grijper.
- ♦ De vinger van het spoelhuis moet zich vergrendelen in de groef.



### 3. Lampje vervangen

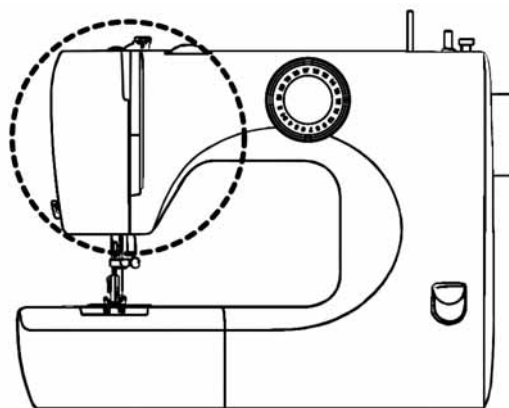
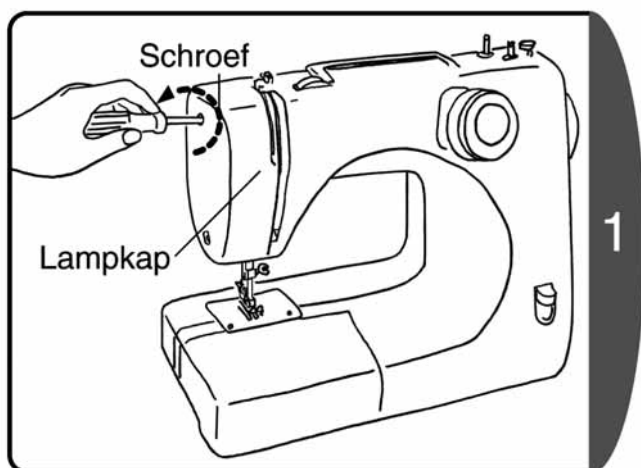
\* RS2000B is niet uitgerust met een lampje.

#### ⚠ OPGELET

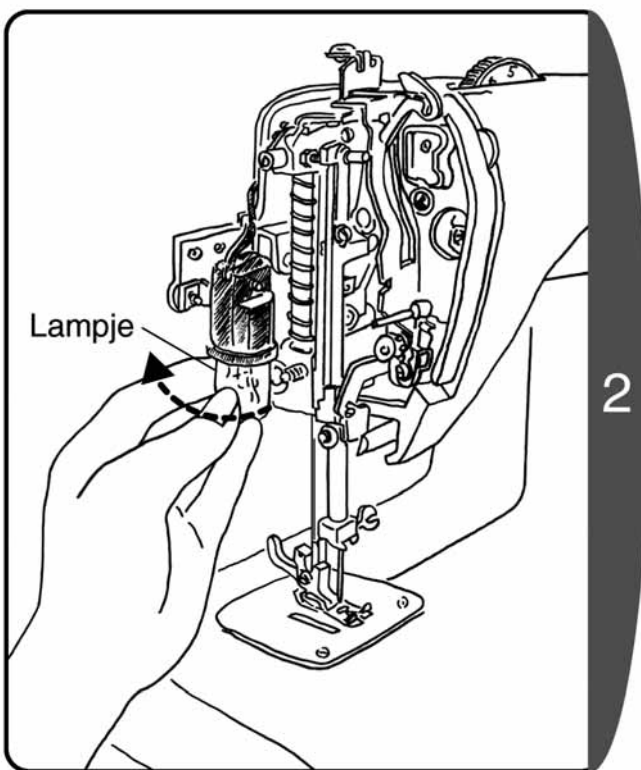


Trek de stekker uit het stopcontact en wacht tot het lampje is afgekoeld alvorens het lampje te vervangen.

Anders kunt u een elektrische schok of brand veroorzaken.



Maak de schroef los en neem het lampkap weg.



- ♦ Draai het lampje tegen de wijzers in los en verwijder het lampje.
- ♦ Draai het nieuwe lampje met de wijzers mee vast.

N.B. : Gebruik een lampje met een maximumvermogen van 15 W. Vergeet niet om het lampkap, na het vervangen van het lampje, terug te plaatsen.

## 4. Fouten opsporen

Wat is het probleem? Controleer de volgende mogelijkheden alvorens contact op te nemen met het servicepunt.

Storing	Oorzaak	Te nemen maatregel	Pagina
Draait niet Werkt niet	Stekker zit niet in stopcontact	Sluit het netsnoer juist aan	9
	De stroom is uitgeschakeld	Zet de aan/uit schakelaar op aan	9
	De ontkoppelknop staat in de stand ondergaren opspoelen	Verplaats de ontkoppelknop terug naar de normale stand (naaldstand)	13
	Het garen zit vast rond de grijper of er zit een gebroken naald in de grijperbaan	Maak de grijperbaan schoon.	45
Teveel lawaai Draait te traag	Geen olie meer	Smeer de spoelbaan	45
	Er zit garenaafval of stof in de grijperbaan of in de transporteur	Verwijder garenaafval of stof	45
Naald is gebroken	De naald is niet juist geplaatst	Plaats de naald op correcte wijze	22
	De naaldklem Schroef is los	Draai de schroef stevig vast	22
	De naald is te fijn voor de stof	Gebruik een geschikte naald voor de stof	23
	De spanning van de bovendraad is te hoog	Pas de draadspanning aan	29
	De stof wordt te sterk meegevoerd	Trek niet te hard aan de stof	24
	Er wordt een verkeerde persvoet gebruikt	Gebruik de juiste persvoet	
	Het spoelhuis is niet juist geplaatst	Plaats het spoelhuis in de juiste stand	14
Bovendraad is gebroken	De boven- en de onderdraad zijn niet juist ingeregen	Rijg de boven- en onderdraad juist in	14 15
	De draad zit vast in het spoelhuis of de grijper	Verwijder garenaafval van de transporteur en de grijper	45
	De spanning van de bovendraad is te hoog	Pas de draadspanning aan	29
	De naald is verbogen Er zit een braam op de punt van de naald	Vervang de naald door een goede naald	22
Onderdraad is gebroken	De onderdraad is niet goed ingeregen	Rijg de onderdraad opnieuw in	14
Stof wordt niet getransporteerd	Er zit garenaafval in de transporteur	Verwijder garenaafval van de transporteur en de grijper	45
	Er werd een stopwerkadapter ge-plaatst	Verwijder de stopwerkadapter	39
	De steeklengteknop staat op "1" of "3"	Stel het juiste patroon in	

Storing	Oorzaak	Te nemen maatregel	Pagina
Steken gemist	De naald is niet juist geplaatst	Plaats de naald op correcte wijze	22
	De naald is verbogen	Gebruik een rechtanaald	22
	De naald en het garen zijn niet geschikt voor de stof	Gebruik naald en garen die geschikt zijn voor de stof	23
	De bovendraad is niet juist geplaatst	Rijg de bovendraad juist in	15
De stof trekt/ rimpelt op	De spanning van de bovendraad is te hoog	Pas de draadspanning aan	29
	De boven- en de onderdraad zijn niet juist ingeregen	Rijg de boven- en onderdraad juist in	14 15
	De naald is te dik voor de stof	Gebruik een geschikte naald voor de stof	23
	Er zit een braam op de naald	Vervang de naald door een goede naald	22
Te veel onderdraad zichtbaar op de voorkant van de stof	De onderdraad is niet goed ingeregen	Rijg de onderdraad opnieuw in	14
	De spanning van de bovendraad is te hoog	Pas de draadspanning aan	29
	De spoel is niet juist in het spoelhuis geplaatst	Plaats het spoelhuis in de juiste stand	14
Te veel bovendraad zichtbaar op de achterkant van de stof	De bovendraad is niet juist ingeregen (niet tussen de spanningsplaat geplaatst)	Rijg de bovendraad juist in	15
	De spanning van de bovendraad is te laag	Pas de draadspanning aan	29
	De bovendraad is niet juist ingeregen (niet ingeregen door de draadgeleider)	Rijg de bovendraad juist in	15
Naaldinrijger werkt niet	De naaldstand is te laag	Draai het handwiel naar u toe om de naald in de hoogste stand te brengen	41
	Naald nr. 9 wordt gebruikt	Gebruik naald nr. 11 t/m 16	42
	De naald is niet juist geplaatst	Plaats de naald op correcte wijze	22
	De naald is verbogen	Gebruik een rechtanaald	22
	De draad is niet goed door de draadgeleider op de naaldstang geleid	Rijg de naaldgeleider in	16

Als bovenstaande acties het probleem niet oplossen, neem dan contact op met het servicecentrum dat is vermeld in de garantie.

## 5. Het onderhouden van dubbel-geïsoleerde producten. (230 V - 240 V)

In een dubbel-geïsoleerde product, worden twee systemen van isolatie verstrekt in plaats van aarding. Geen aarding wordt verstrekt op een dubbel-geïsoleerd product noch mag aarding aan het product worden toegevoegd. Het onderhouden van een dubbel-geïsoleerd product vereist extra zorg en zou slechts door gekwalificeerd personeel met kennis van het systeem en onder zijn of haar verantwoording worden gedaan. De vervangen onderdelen voor een dubbel-geïsoleerd product moeten identiek aan elkaar zijn. Het symbool staat duidelijk op het dubbel-geïsoleerde product.

## VI. Andere

### 1. Specificaties

Model	RS2000 – Type SDU
Grijpertype	Vertikaal grijpersysteem
Naald	Naald huishoudelijke naaimachine (HA-1)
Spoel	Originele TOYOTA kunststofspoel
Maximale steeklengte	5 mm
Maximale steekbreedte	5 mm
Standaard naaldpositie	Naaldstand midden, naaldstand links
Gewicht naaimachine (hoofdeenheid)	6.3 kg
Afmetingen naaimachine	Breedte: 419 mm Diepte: 166 mm Hoogte: 293 mm
Spanning	220 tot 230 V
Frequentie	50 Hz
Motorvermogen	70 W
Lampje	15 W

Hebt u vragen over deze naaimachine van TOYOTA, raadpleeg dan het garantiecertificaat.

### 2. Hergebruik

ALLEEN EU



**GOOI BATTERIJEN NIET BIJ HET AFVAL!**

**Wij hebben de verplichting om het milieu te beschermen. Wij streven naar een minimale milieubelasting door onze producten constant te verbeteren qua productontwerp en fabricagemethode.**

Zorg voor een verantwoordelijke verwijdering als de batterij leeg is.

Het "Doorgekruiste afvalbak" symbool hierboven en het productinformatieplaatje geven aan dat dit product valt onder de richtlijnen van de E.U. "Afgedankte Elektrische en Elektronische Apparatuur" (AEEA (WEEE)) en de zogenaamde RoHS richtlijn (beperking van het gebruik van bepaalde gevaarlijke stoffen in elektrische en elektronische apparatuur; Restriction of use of certain Hazardous Substances). Het product mag niet worden weggegooid met huishoudelijk afval. Bij de verwijdering van dit product moet u zich houden aan de nationale en lokale wetgeving; het valt onder Categorie 2 "Kleine huishoudelijke apparaten" (AEEA, WEEE). U kunt aansprakelijk gesteld worden onder de lokale en nationale wetgeving voor onjuiste verwijdering. Raadpleeg voor verdere informatie het web, of een bevoegde nationale of lokale instantie voor het inleveren en inname bij het dichtstbijzijnde verzamelpunt.

Als individu kunt u een positieve invloed uitoefenen op hergebruik en andere vormen van herwinnen van AEEA, WEEE. Dit kan de vervuiling terugdringen en zal de belasting op het milieu minimaliseren door de producten die u gebruikt.

Bepaalde stoffen in elektronische en elektrische apparatuur kunnen schadelijke gevolgen hebben voor uw gezondheid en het milieu.



**ALLEEN EU**

Geïmporteerd door:

**AISIN EUROPE S.A. Web: [www.home-sewing.com](http://www.home-sewing.com)**

**Hoofdkantoor**

Avenue de l'Industrie 21, Parc Industriel, 1420 Braine-L'Alleud BELGIË

TEL: +32 (0) 2 387 0707 FAX: +32 (0) 2 387 1995

**Filiaal Groot-Brittannië**

Unit 4, Swan Business Park, Sandpit Road, Dartford, Kent, DA1 5ED GROOT-BRITTANNIË.

TEL: +44 (0) 1322 291137 FAX: +44 (0) 1322 279214

**Filiaal Frankrijk**

Bât. Le Minnesota, allée Rosa Luxembourg, B.P.70294, 95615 Cergy Pontoise Cedex, FRANKRIJK

TEL: +33 (0) 1 34 30 25 00 FAX: +33 (0) 1 34 30 25 01

**Filiaal Duitsland**

Odenwaldstrasse. 3, D-63263 Neu-Isenburg, DUITSLAND

TEL: +49 (0) 61 02-3 67 89-0 FAX: +49 (0) 61 02-3 67 89-13

**Filiaal Nederland**

Energieweg 14, 2382 NJ Zoeterwoude (Rijndijk), NEDERLAND

TEL: +31 (0) 71 5410251 FAX: +31 (0) 71 5413707

**Filiaal Oostenrijk**

Donaufelderstrasse 101/5/1, A-1210 Wenen OOSTENRIJK

TEL: +43 (0) 1 812 06 33 FAX: +43 (0) 1 812 06 33-11

**679111-CCA30  
(RS2000-SDU)**