



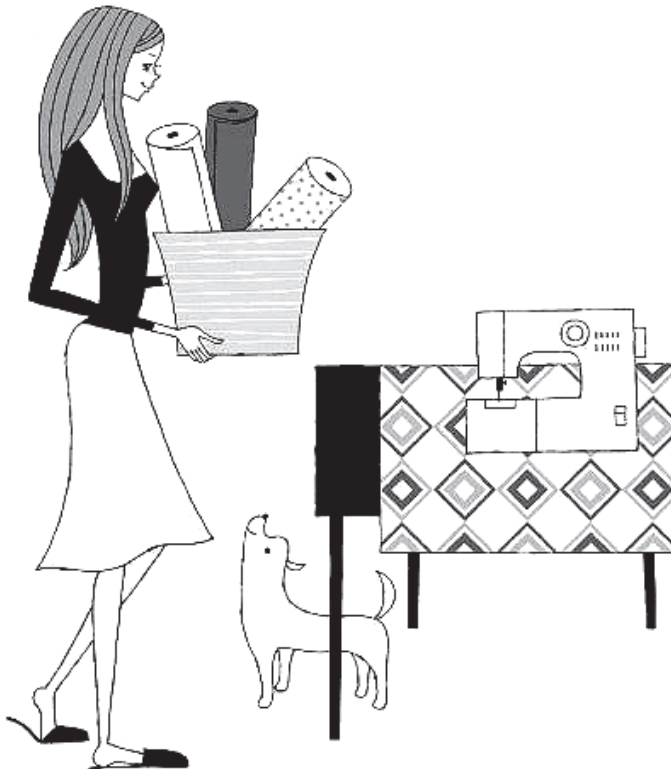
TOYOTA

SP100 Sarja
A, B

KOTIKÄYTTÖÖN TARKOITETTU OMPELUKONE

KÄYTTÖOHJE

- Lue tämä käyttöopas huolellisesti ennen käyttöä ja noudata ohjeita aina.
- Pidä tämä käyttöopas helposti saatavilla.
- Jos annat ompelukoneen jollekulle toiselle, anna hänelle myös tämä käyttöopas.



Sisällysluettelo

1	Ennen käyttöä (Lue tämä osa ennen käyttöä)	
	• Tärkeitä turvallisuusohjeita	3
	• Osan nimi	6
	• Osien nimet ja toiminnot	8
	• Pikaoppaan	10
	• Polkimen käyttö	11
2	Ompelun valmistelut	
	• Virran kytkeminen	12
	• Pariston asennus alalangan puolausta varten	13
	• Alalangan puolaus	14
	• Alalangan pujottaminen	16
	• Ylälangan pujottaminen	18
	• Alalangan nostaminen	20
	• Ommelkuvioden käyttö	21
	• Paininjalan vaihtaminen	22
	• Neulan vaihtaminen	24
	• Neulan, langan ja kankaan välinen suhde ja langankireyden säätäminen	25
3	Ompeleminen	
	• Ompeleminen suoraan ja taaksepäin	26
	• Siksak-ompelu	30
	• Langankireyden säätäminen	31
	• Napinläven ompeleminen	32
	• Yliuottelu	35
	• Vetoketjun kiinnittäminen	36
	• Helman päärmäys	38
4	Kunnossapito	
	• Syöttäjän ja koukun kunnossapito	40
	• Lampun vaihtaminen	44
	• Kaksoiseristettyjen tuotteiden huolto (230–240 V)	45
	• Hehkulamppua koskeva huomautus	45
	• Vianmääritys	45
5	Muut asiat	
	• Kierrätys	48
	• Paristoon liittyvä varotoimi	49
	• Tekniset tiedot	50

1

Ennen käyttöä (Lue tämä osa ennen käyttöä)

1

Ennen käyttöä (Lue tämä osa ennen käyttöä)

Tärkeitä turvallisuusohjeita

Nämä turvallisuusohjeet on tarkoitettu estämään koneen virheellisestä käytöstä johtuvat vaarat tai vahingot. Lue ohjeet huolellisesti ja noudata niitä aina.

Merkintöjen “ ⚠️ Varoitus ” ja “ ⚠️ Huomautus ” selitykset



Varoitus

Virheellinen käyttö voi johtaa kuolemaan tai vakavaan vammaan.



Huomautus

Virheellinen käyttö voi johtaa vammaan tai koneen vahingoittumiseen.

Symbolin selitys



Älä koske.



Kielletyt toimenpiteet



Tarvittavat toimenpiteet



Irrota virtapistoke pistorasiasta.



Varoitus



Käytä 220–240 V:n vaihtovirtalähdettä.

Muuten seurauksena voi olla sähköisku tai tulipalo.



Älä vahingoita virtajohtoa, muokkaa sitä, taivuta sitä liikaa, vedä tai kierrä sitä.

Muuten seurauksena voi olla sähköisku tai tulipalo.

Jos virtajohto on vahingoittunut, sen tilalle on vaihdettava erikoisjohto tai -kokoonpano, joka on saatavana valmistajalta tai valmistajan huoltoedustajalta.



Ei saa käyttää ulkona.

Muuten seurauksena voi olla sähköisku tai tulipalo.



Ei saa käyttää tilassa, jossa käytetään aerosolituotteita (suihkemaisia tuotteita) tai annetaan hapetta.

Muuten seurauksena voi olla tulipalo.



Älä tee ompelukoneeseen muita kuin käyttöoppaassa kuvailtuja korjauksia äläkä pura tai muuta sitä muuten kuin tässä käyttöoppaassa esitetyllä tavalla.

Muuten seurauksena voi olla sähköisku tai tulipalo.



Huomautus



Muista sulkea puolakotelon kansi ennen koneen käyttöä.

Muuten seurauksena voi olla vamma.



Kun konetta ei käytetä, sitä on säilytettävä turvallisesti. Älä jätä konetta lattialle, sillä sen ulkonevat osat voivat aiheuttaa vamman, jos joku kaatuu koneen päälle.

Muuten seurauksena voi olla vamma.



Katkaise ompelukoneesta virta päävirtakytkimestä ennen neulan vaihtoa tai ylä- tai alalangan pujottamista.

Muuten seurauksena voi olla vamma.



Älä katso pois päin neulasta, kun käytät ompelukonetta.

Neulan katkeaminen voi aiheuttaa vamman.



Älä koske liikkuvia osia, kuten neulaa, langannostinta tai käsipyörää.

Muuten seurauksena voi olla vamma.



Älä laita kättä tai sormia neulan alle.

Muuten seurauksena voi olla vamma.



Älä käytä konetta, jos lähellä on pieniä lapsia.

Lapset eivät saa leikkiä koneella, sillä he saattavat koskea neulaan ja vahingoittaa itsensä.



Kun jätät ompelukoneen yksin sen käytön jälkeen, katkaise virta päävirtakytkimestä ja irrota sen jälkeen virtapistoke pistorasiasta.

Muuten seurauksena voi olla vamma.



Varmista ennen ompelukoneen käyttöä, että paininjalan pidikkeen puristusruuvi, neulan puristusruuvi ja pistolevyn ruuvi ovat tiukalla ja että paininjalka on asetettu paininjalan pidikkeeseen oikein.

Muuten seurauksena voi olla vamma.



Älä tee seuraavia toimenpiteitä.

Muuten seurauksena voi olla vamma.

- Ompeleminen ilman, että paininjalka on laskettuna alas.
- Ompeleminen siten, että neula on asennettu väärin.
- Taipuneen neulan käyttö.
- Ompeleminen siten, että nyit kangasta.
- Kuvion valitsimen liikuttaminen ompelun aikana.



Huomautus



Ei saa käyttää epävakaalla alustalla, kuten sohvalla tai sängyllä.

Jos ompelukone kaatuu, seurauksena voi olla henkilön tai koneen vahingoittuminen.

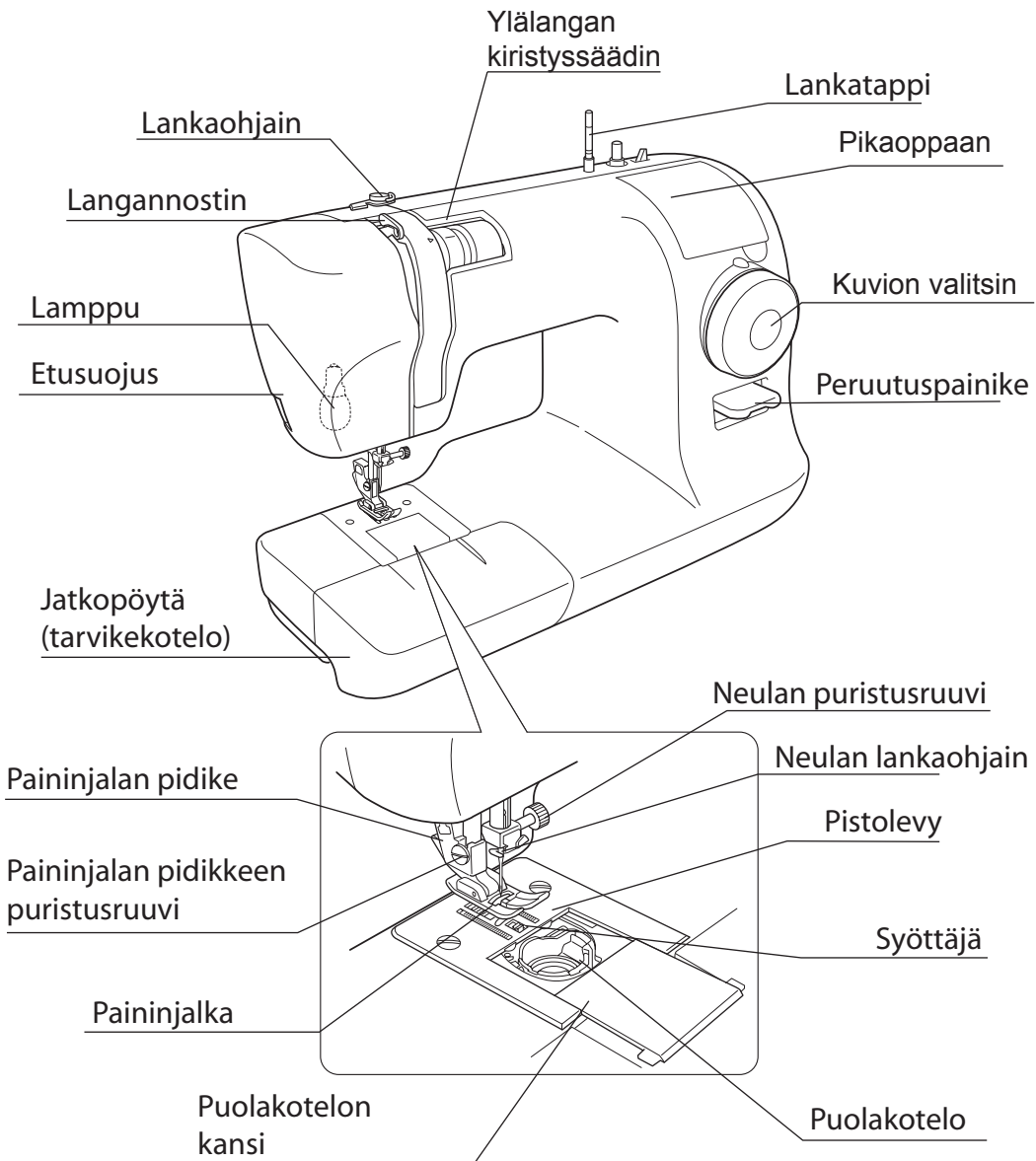


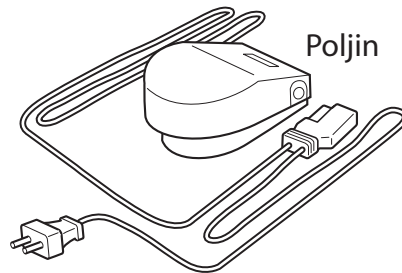
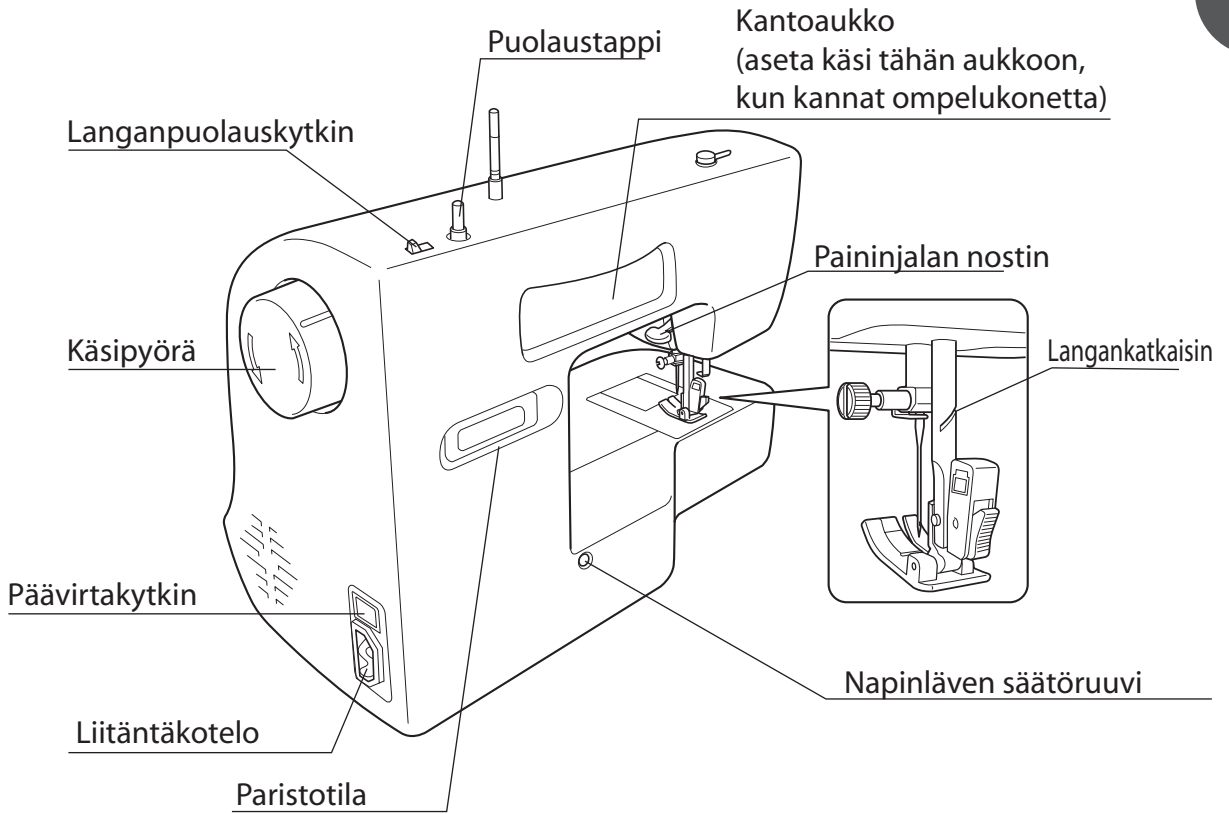
Älä pudota tai laita vierasesineitä mihinkään aukkoihin, kuten esimerkiksi aukkoihin, jotka tulevat näkyviin, kun etusuojaus ja/tai puolakotelon ulompi kotelo otetaan pois paikaltaan.

Muuten seurauksena voi olla vamma tai koneen vahingoittuminen.

Konetta voivat käyttää vähintään 8-vuotiaat lapset ja henkilöt, joiden fyysinen tai henkinen toimintakyky on heikentynyt, joilla on aistivamma tai joilla ei ole riittävästi kokemusta ja tietoa, vain siinä tapauksessa, että heitä valvotaan tai heille on annettu asianmukaiset ohjeet koneen turvallisesta käytöstä ja he ymmärtävät kaikki käyttöön liittyvät vaarat.

Osan nimi

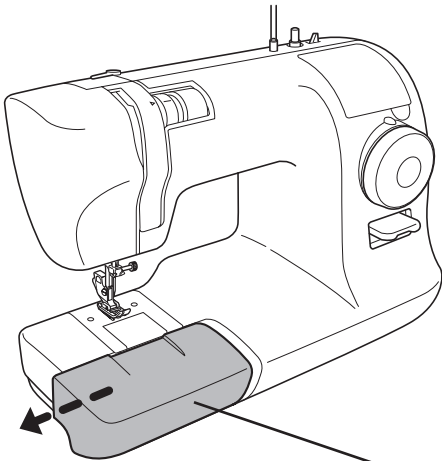




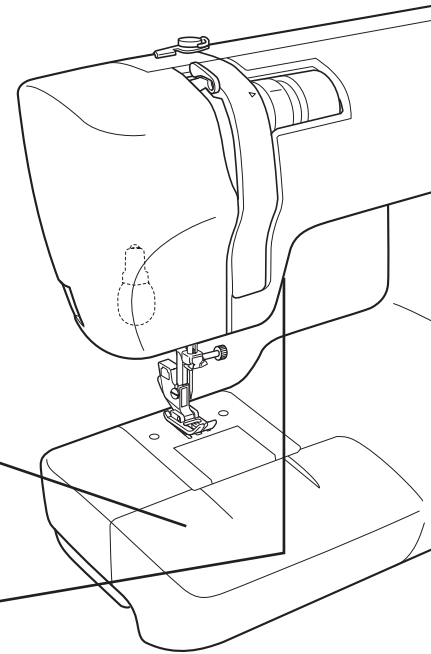
Osien nimet ja toiminnot

Ompelukoneen osilla on seuraavassa kuvatut toiminnot.

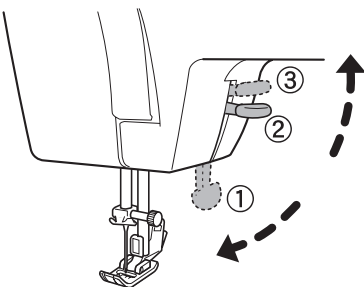
Jatkopöytä (tarvikekotelo)



- Vedä jatkopöytää (tarvikekoteloa) nuolen osoittamaan suuntaan.



Paininjalan nostin



- Kun ompelet, laske paininjalan vipu alas, jolloin paininjalka laskeutuu alas (asento 1).
- Kun asetat kangasta paikalleen, nosta paininjalan vipua, jolloin paininjalka nousee ylös (asento 2).
- Paininjalan voi nostaa vieläkin korkeammalle nostamalla paininjalan vivun asentoon 3. Koska paininjalan vipu ei pysy tässä asennossa, pitele siitä kiinni, kun asetat kangasta paikalleen. Tämä asento on kätevä paksuja kankaita ommeltaessa

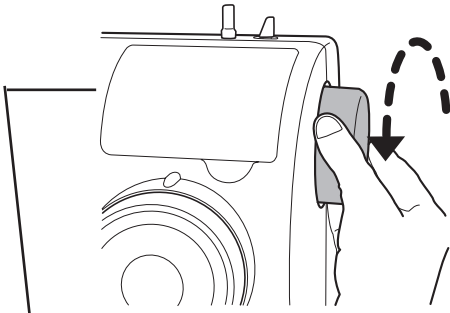
Käsipyörä

- Nosta ja laske neulaa manuaalisesti käsipyörää kääntämällä.

Huomaa:

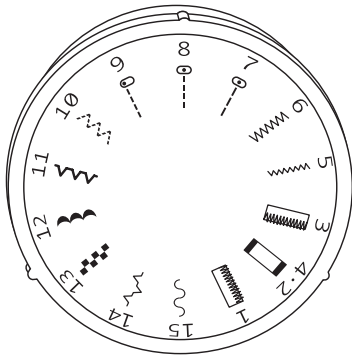
Käännä käsipyörää aina itseesi päin (nuolen suuntaan).

Jos käsipyörää käännetään toiseen suuntaan, lanka saattaa sotkeentua.



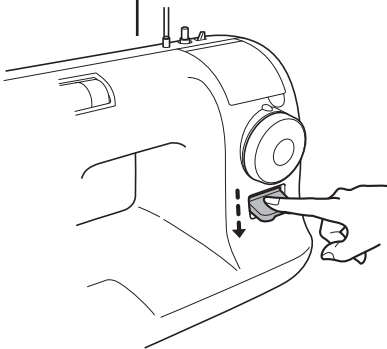
Kuvion valitsin

- Valitse kuvio voidaan käyttää.
Käännä kuvion valitsinta, kunnes haluamasi ommelkuvio on valitsimen yläpuolella olevan merkin kohdalla.



Peruutuspainike

- Kun ompelet taaksepäin, paina peruutusvipu alas.
- Ota sormi pois peruutusvivulta, kun haluat jatkaa ompelua eteenpäin.

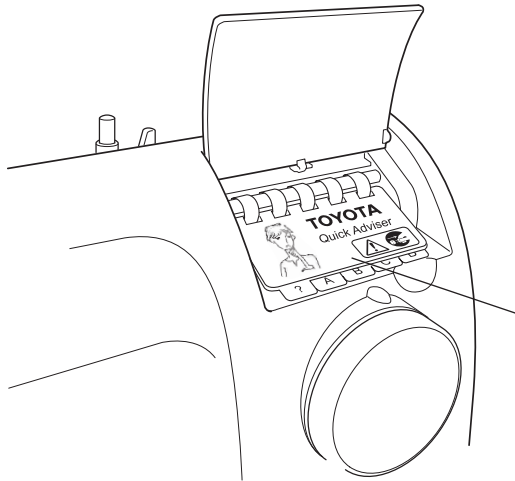


Pikaopas

Pikaoppaassa (ompelukoneen kannen alla) on kuvattu esimerkiksi koneen perustoimintoja.

● Pikaoppaan ottaminen esille

Avaa kansi kääntämällä sitä.



Pikaopas
(sisällä)

Polkimen käyttö

! Huomautus



Katkaise ompelukoneen virta päävirtakytkimestä ennen polkimen liittämistä koneeseen.

Muuten seurauksena voi olla vamma.

■ Käyttö

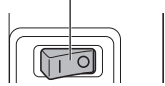
1

Ennen käyttöä (Lue tämä osa ennen käyttöä)

1

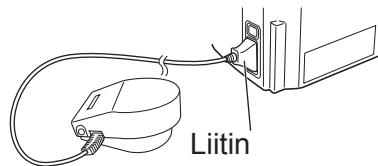
Katkaise virta ompelukoneesta painamalla päävirtakytkimen 'O'-puolta.

Päävirtakytkin



2

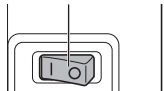
Aseta virtajohdon liitin koneen liitântäkoteloon.



3

Paina päävirtakytkimen 'I'-puolta, jolloin virta kytkeytyy ompelukoneeseen.

Päävirtakytkin

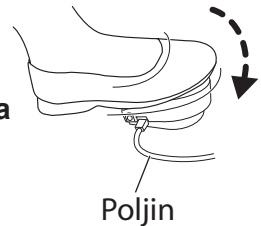


4

Paina poljinta, kun haluat käyttää ompelukonetta.

Pysäytä kone vapauttamalla poljin.

Pysäytä kone vapauttamalla poljin.



2

Ompelun valmistelut

Virran kytkeminen

! Varoitus



Älä koske virtapistoketta märillä käsillä.
Muuten seurauksena voi olla sähköisku.

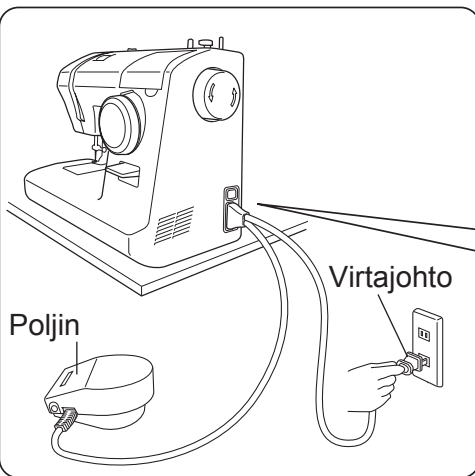


Pidä kiinni pistokkeesta, kun irrotat virtajohdon tai asetat sen paikalleen.
Muuten johto voi vahingoittua ja aiheuttaa sähköiskun, tulipalon tai vamman.

! Huomautus



Katkaise ompelukoneesta virta päävirtakytkimestä ennen virtajohdon liittämistä.
Muuten seurauksena voi olla vamma.



1

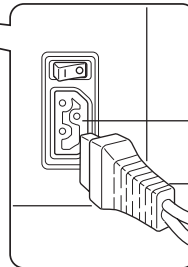
Valmistele poljin.

2

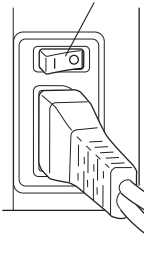
Aseta virtajohdon liitin liittämätokeloon.

3

Liitä pistoke pistorasiaan



Päävirtakytkin



päälle


pois

4

Paina päävirtakytkimen 'I'-puolta (virta päälle).

Virta kytkeytyy.

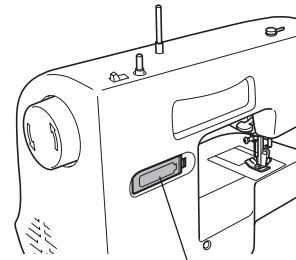
Pariston asennus alalangan puolausta varten

Paristo toimitetaan lisävarusteena.
Asenna paristo ennen alalangan puolausta
ompelukoneen takana olevaan paristotilaan.

! Varoitus



Poista paristo, jos kone on pitkään käyttämättä.



Paristotila

2

Ennen käyttöä (Lue tämä osa ennen käyttöä)

1

Vedä paristotilan kansi irti nuolen suuntaan.



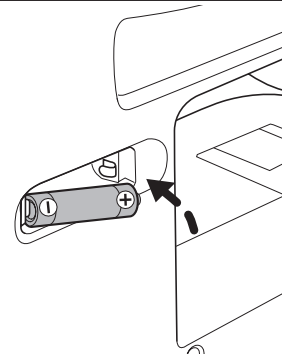
Paristotilan kansi

2

Asenna paristo, tarkista oikea napaisuus.

Kiinnitä paristotilan kansi.

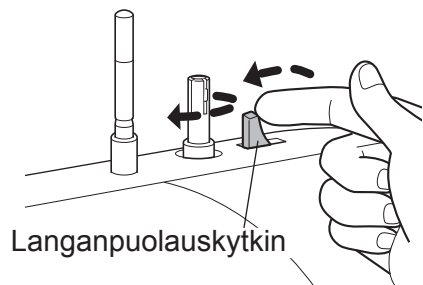
Huomaa:
Katso paristojen osto- tai vaihto-ohjeet sivulta 49. (1,5 V alkaliparisto, AA/LR6)



3

Varmista kytkemällä langanpuolauskytkin päälle nuolen suuntaan, että langanpuolaustappi pyörii.

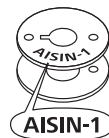
Huomaa:
Langanpuolaustappi pyörii, kun kytkin työnnetään vasemmalle.



Langanpuolauskytkin

Alalangan puolaus

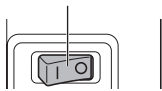
Huomaa:
Valmistele
erikoispuola.



Aloituis

1 Sammuta ompelukone.

Päävirtakytkin



Valmis

2 Vedä ulos puolaustap pi.
Aseta lankarulla ja puolan
korkki puolaustappiin.

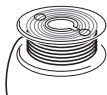
Huomaa:
Puolaustapissa on aluksi huopa.

8 Palauta puolaustappi aiempaan
asentoonsa työntämällä sitä nuolen

Huomaa:

Jos puolaustappia ei palauteta alkuasentoonsa,
neula ei liiku eikä koneella voi ommella.

Ota puola pois puolaustapistä ja
katkaise lanka.



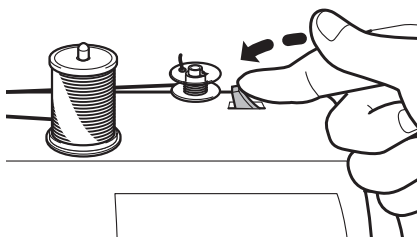
Vastapäivään



Myötäpäivän

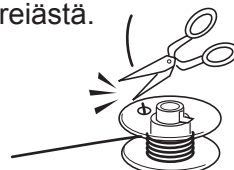
7 Työnnä langanpuolauskytkin
taas vasemmalle.

Puolaa tarvittava määrä lankaa.

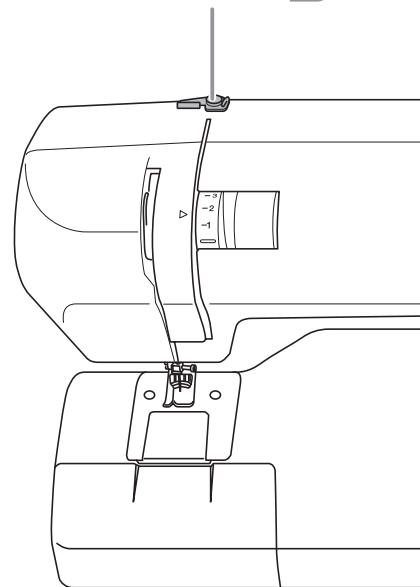


6 Katkaise ylimääräinen
lanka puolan aukon
yläpuolelta.

* Leikkaa lanka niin,
ettei sitä jää näkyviin
puolan reiästä.



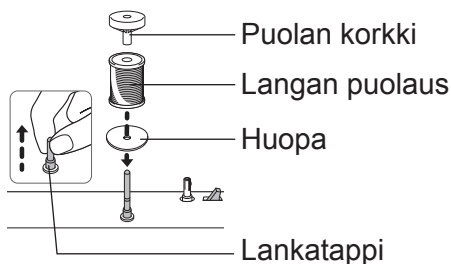
Lankaohjain (3)



! Huomautus

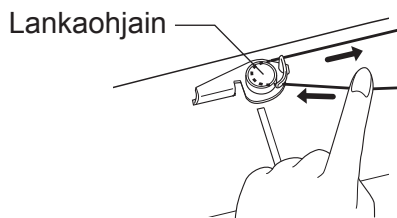


Älä koske puolaustappiin tai käsipyörään puolauksen aikana. Muuten seurauksena voi olla vamma.

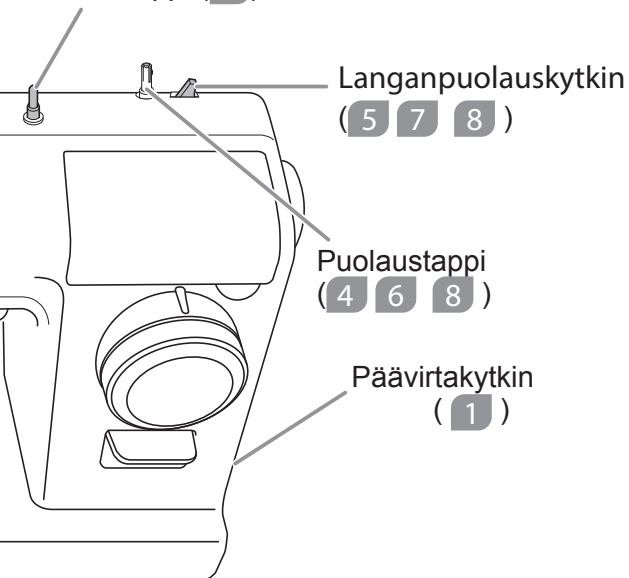


3

Vedä lankaa rullalta. Pitele lankaa toisella kädellä ja ohjaa se toisella kädellä lankaohjaimen

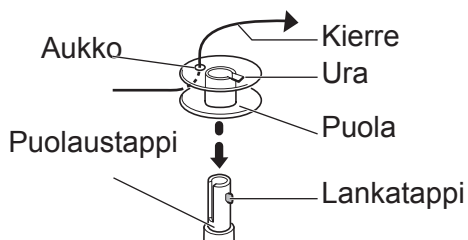


Lankatappi (2)



4

Vie langanpää puolan aukon läpi kuvassa esitetyllä tavalla. Laita puola puolaustappiin siten, että sen ura on akselissa olevan ulokkeen kohdalla.

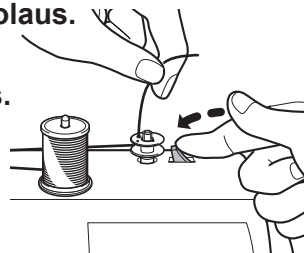


5

- 1 Pidä kiinni langan päästä ja työnnä langanpuolauskytkin vasemmalle ja aloita puolaus.
- 2 Kun olet puolannut jonkin aikaa, vapauta langanpuolauskytkin oikealle ja lopeta puolaus.

Huomaa:

Langanpuolaustappi pyörii, kun puolauskytkin työnnetään vasemmalle.



2

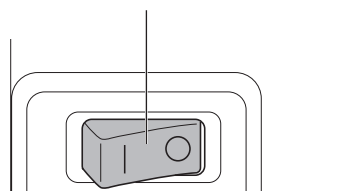
Ompelun valmistelut

Alalangan pujottaminen

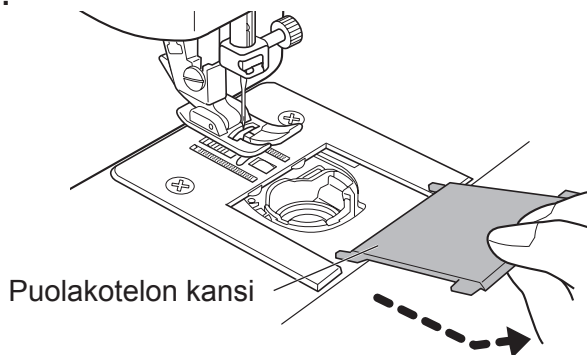
Avaa puolakotelon kansi ja aseta puola puolakoteloon.
Jos puola asetetaan puolakoteloon väärin, kone ei ompele oikein.

1 Katkaise virta ompelukoneesta.

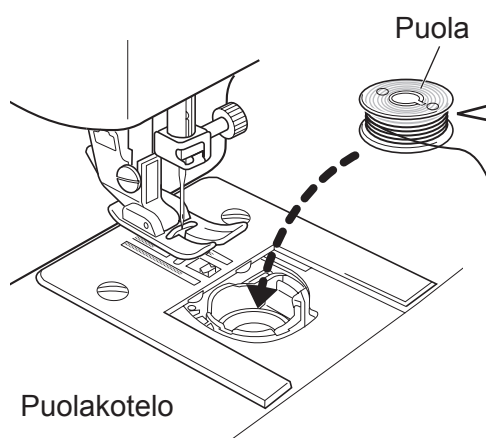
Päävirtakytkin



2 Vedä puolakotelo itseäsi kohti.



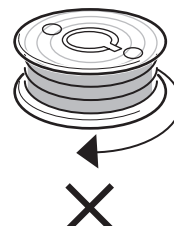
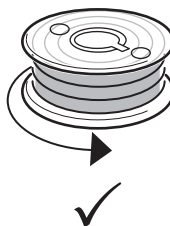
3 Aseta puola siten, että se pyörii vastapäivään.



Langan tulosuunta

Vastapäivään

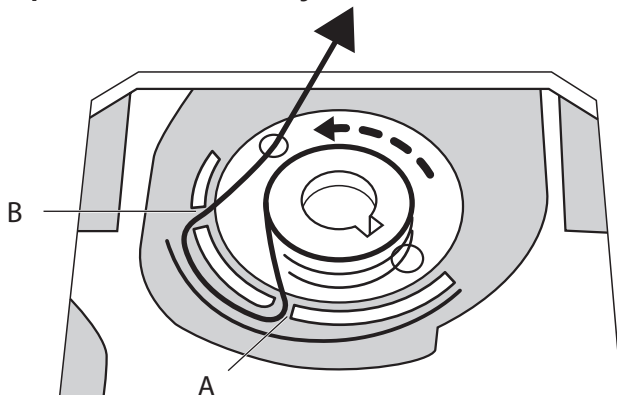
Myötäpäivän



Tarkista puolan suunta.

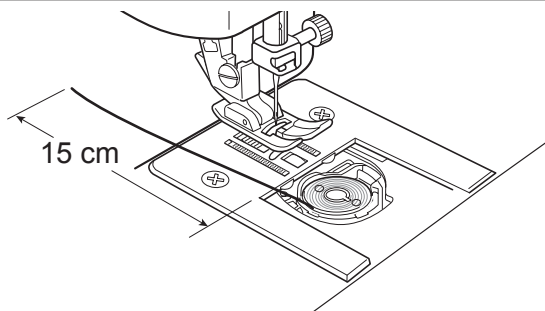
4

Vie lanka ohjaimen A ja sen jälkeen ohjaimen B kautta ja vedä lankaa sitten taaksepäin kuvassa esitetyllä tavalla.



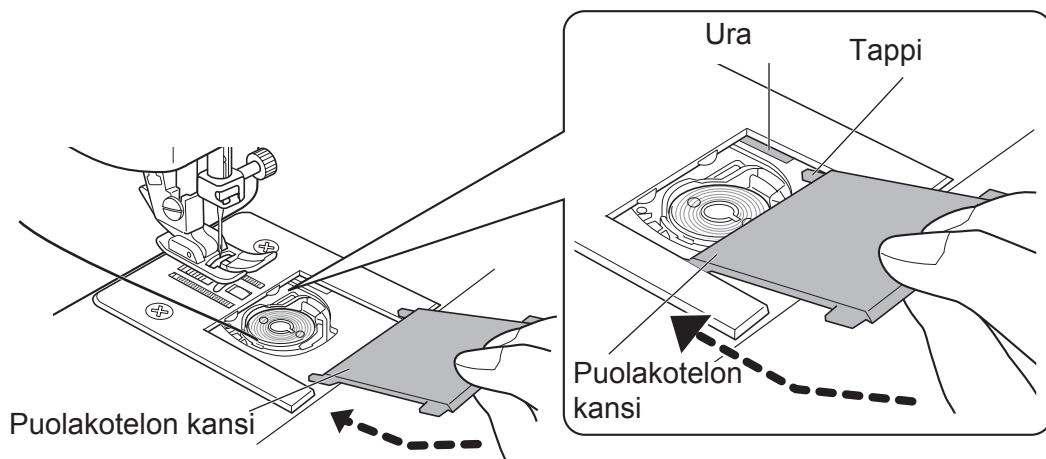
5

Vedä taakse noin 15 cm lankaa.



6

Aseta puolakotelon kannen tapit uriin ja työnnä puolakotelon kansi kiinni.

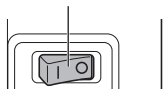


Ylälangan pujottaminen

1

Katkaise virta
ompelukoneesta.

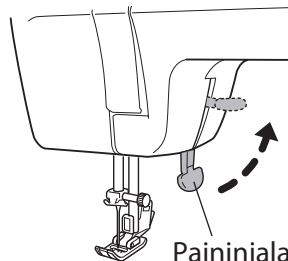
Päävirtakytkin



Aloitus

2

Nosta paininjalan nostin.

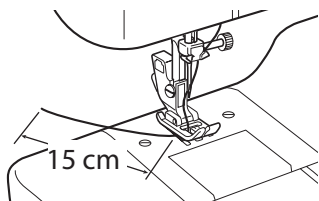


Paininjalan nostin

Valmis

9

Vie lanka paininjalan loven
läpi ja vedä lankaa sen
jälkeen taakse noin 15 cm.



15 cm

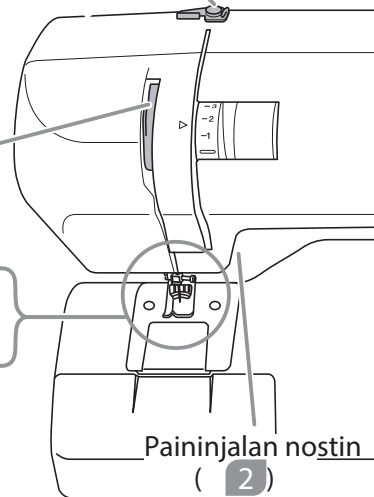
Lankaohjain (5)

Langannostin
(6)

Neulan lankaohjain (7)

Neulansilmä (8)

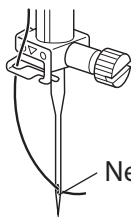
Paininjalka (9)



Paininjalan nostin
(2)

8

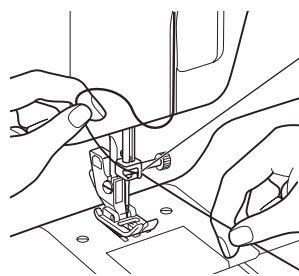
Vie lanka
etupuolelta
neulansilmän läpi.



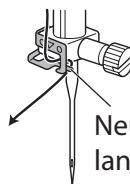
Neulansilmä

7

Vie lanka neulan lankaohjaimen läpi.



Neulan lankaohjain



Neulan
lankaohjain

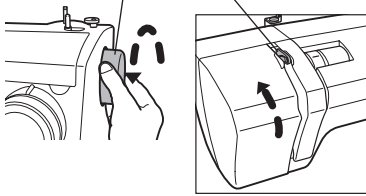
Lanka on helppo laittaa neulan lankaohjaimen läpi, jos langasta pitää kiinni vasemmalla kädellä ja sitä ohjaa oikealla kädellä kuvassa esitetyllä tavalla.

3

Nosta langannostin kääntämällä käsipyörää itseesi päin.

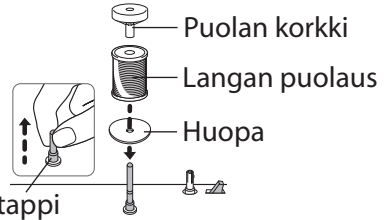
Käsipyörä

Langannostin



4

Vedä ulos puolaustap pi. Aseta lankarulla ja puolan korkki puolaustappiin.

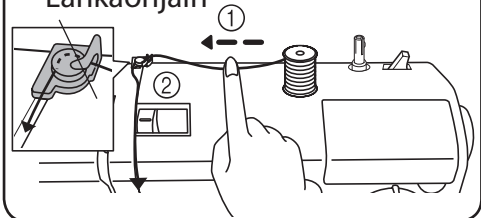


Lankatappi

5

- ① Vedä lankaa rullalta. Pitele lankaa toisella kädellä.
- ② Vie toisella kädellä lanka lankaohjaimen läpi kuvassa esitetyllä tavalla.

Lankaohjain



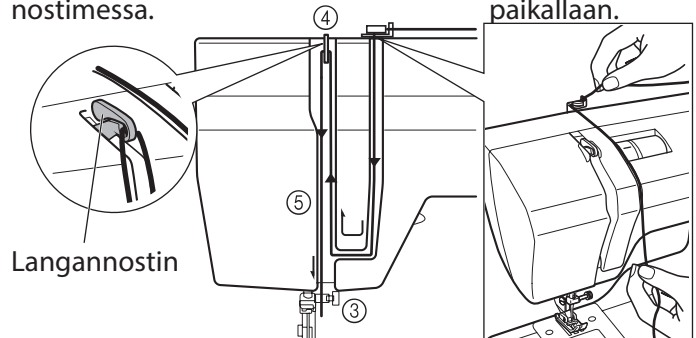
6

- ③ Vedä lankaa uraa pitkin ja vedä se sen jälkeen takaisin ylös.
- ④ Vie lanka oikealta langannostimen läpi.
- ⑤ Vedä lankaa alaspäin uraa pitkin.

Tarkista, että lanka kulkee oikein langannostimessa.

Vie lanka kuvassa esitetyllä tavalla. (3 - 5)

Langan tulisi olla kireällä ja varmasti paikallaan.



Langannostin

Alalangan nostaminen

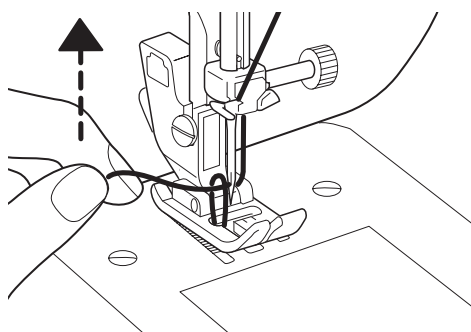
1

Nosta paininjalan nostin.
Pitele vasemmalla kädellä löysästi kiinni ylälangasta ja käännä käsipyörää yksi täysi kierros itseesi päin.



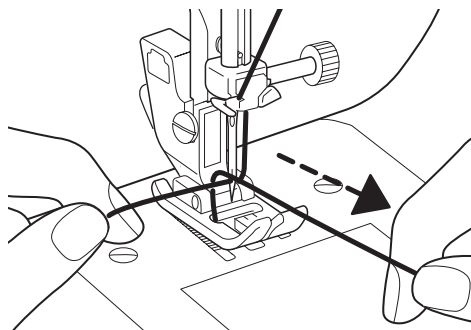
2

Vedä vasemmalla kädellä löysästi ylälangasta ja vedä alalanka ylös.



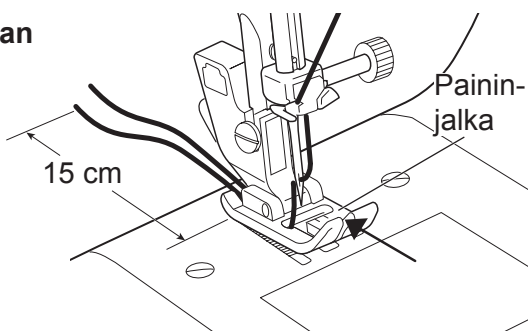
3

Vedä alalanka etupuolelle.



4

Kokoa langat yhteen, vie ne paininjalan loven läpi (nuoli) ja paininjalan ali ja vedä lankaa sen jälkeen taakse noin 15 cm.



Ommelkuviodien käyttö

! Huomautus

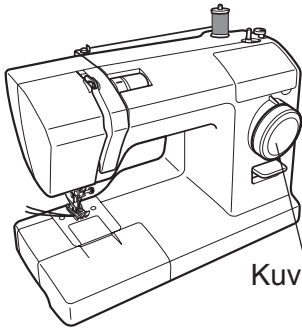


Sammuta ompelukone päävirtakytkimestä ennen kuvion valitsimen käyttöä.
Muuten seurauksena voi olla vamma.

! Huomautus













Älä käännä kuvion valitsinta, kun neula on alhaalla.
Muuten neula voi katketa ja aiheuttaa vamman.



Käännä käsipyörää itseäsi kohti nostaa neula ylimpään asentoon.

Kuvion valitsin

1 · 2 · 3 · 4 	Napinläpipalka	11 	Helman päärmäys
5 6 	Siksak Applikointi Yliluottelu	12 	Kampasimpukka ommel
7 · 8 	Suora ommel Ompelu saumojen Vetoketjun kiinnittäminen	13 	linnaommel
9 	Ohut kangas suoraompeleella	14 	Koristeommel Koruompele
10 	Korjausommel ohuen kankaan yliluottelu	15 	Koristeommel Kiemurteleva

Paininjalan vaihtaminen

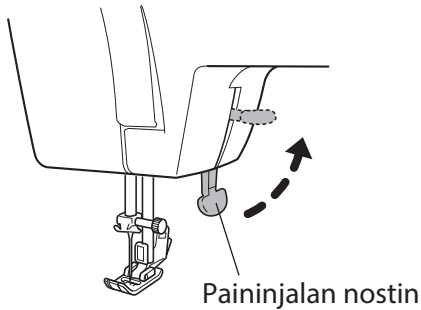
! Huomautus



Katkaise ompelukoneesta virta päävirtakytkimestä ennen paininjalan vaihtoa. Muuten seurauksena voi olla vamma.

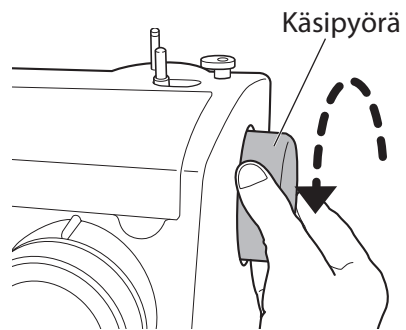
● Ottaminen esille

1 Nosta paininjalan nostin.

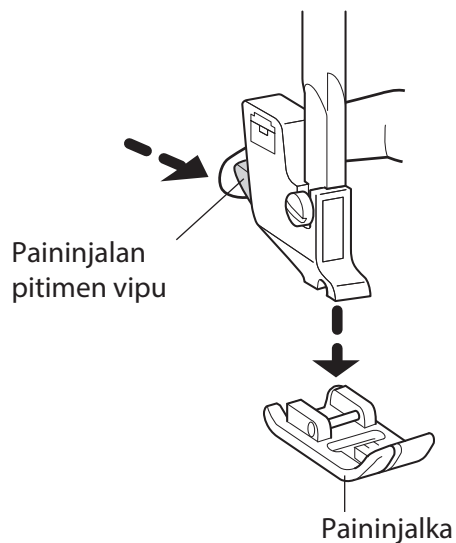


2 Käännä käsipyörää itseesi päin, jolloin neulan kärki nousee ylös.

Huomaa:
Älä koskaan käännä väärään suuntaan.



3 Vapauta paininjalka painamalla paininjalan pitimen vipua nuolen osoittamaan suuntaan.



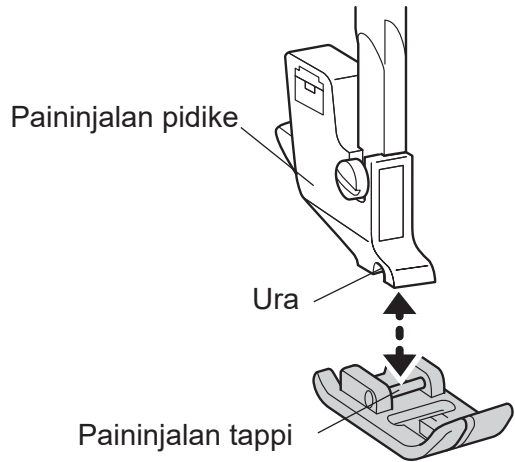
● Asentaminen

2

Ompelun valmistelut

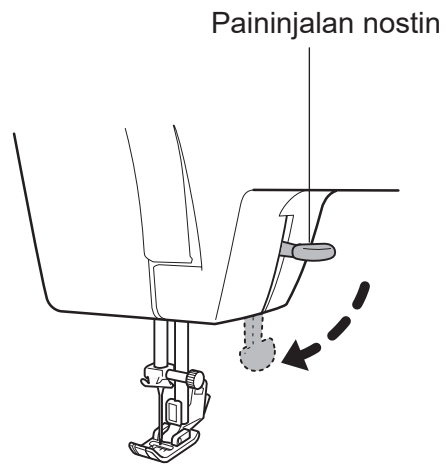
1

Aseta paininjalan tappi suoraan paininjalan pidikkeessä olevaan uraan.



2

Kiinnitä paininjalka paikalleen laskemalla paininjalan vipu alas.



Vihje

Jotta paininjalka ei joudu hukkaan, ompelukonetta kannattaa säilyttää siten, että neula ja paininjalka ovat ala-asennossa.

Neulan vaihtaminen

⚠️ Huomautus



Katkaise ompelukoneesta virta päävirtakytkimestä ennen neulan vaihtoa.

Muuten seurauksena voi olla vamma.

Särkyneet neulat ovat vaarallisia. Hävitä ne turvallisesti siten, etteivät lapset saa niitä käsiinsä.

Muuten seurauksena voi olla vamma.

1 Käännä käsipyörää itseesi päin, jolloin neulan kärki nousee pistolevyn yläpuolelle.

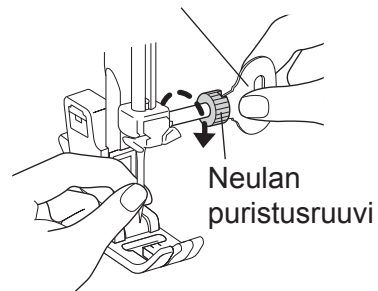
Pistolevyn ruuvitaltta

2 Pitele neulasta kiinni yhdellä kädellä ja avaa neulan puristusruuvi pistolevyn ruuvitaltalla, irrota neula.

Huomaa:

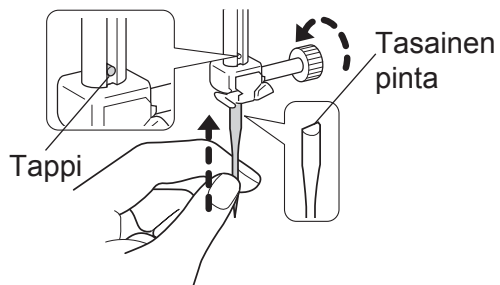
Älä irrota neulan puristusruuvia.

Jos haluat irrottaa neulan, avaa neulan puristusruuvia.



3 Käännä neulan tasainen pinta taaksepäin ja aseta neula paikalleen siten, että se koskee tappia.

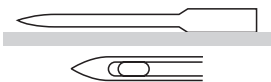
Kiristä neulan puristusruuvi tiukalle pistolevyn ruuvitaltalla.



● Oikean neulan valinta

Viallisen neulan käyttö voi heikentää ompelen laatua, mutta lisäksi neula voi särkyä tai vaurioittaa

○ Sopiva neula



* Virheellinen ommel tai lanka katkeaa.
Kokeile toista neulaa.

× Virheellinen neula



Koko neula on vääntynyt




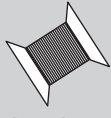

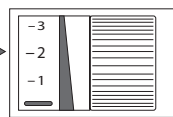
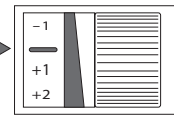
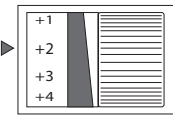
Neulan kärki on tylppä/kulunut.



Neulan kärki on taipunut.

Neulan, langan ja kankaan välinen suhde ja langankireyden säätäminen

Ompelen laatu paranee, jos neula ja lanka valitaan käytettävän kankaan tyyppin mukaan. Noudata alla olevan taulukon ohjeita.

		Ohuet kankaat	Normaalit kankaat	Paksut kankaat
Neulan, langan ja kankaan välinen suhde	 Neula	Nro. 11/75	Nro. 14/90	Nro. 16/100
	 Lanka	Polyesteri Nro. 90 Puuvilla Nro. 80 -120 Sikki Nro. 80	Polyesteri Nro. 50 - 60 Puuvilla Nro. 60 - 80. Sikki Nro. 50 - 80	Polyesteri Nro.30 - 50 Puuvilla Nro. 40 - 50 Sikki Nro. 50
	 Kangas	Normaali taustakangas Quipler Sorsetti Huntu Pitsi jne.	Normaali pintakangas Verka Pehmeä denim Satiini Nukka Gingham jne.	Verhot Denim Tiikkutyöt Fleece Tweed Huopa jne.
Ohjeellinen langankireys	Ylälangan kiristysäädin	 -1 ~ -3	 -	 +1 ~ +3

- Käytä joustavan kankaan ompeluun pallokärkistä neulaa.
- Jos käytät muita kuin tarvikkeena toimitettuja neuloja, varmista ostaessasi, että neulat on tarkoitettu kotikäyttöön tarkoitettuihin ompelukoneisiin.
- Käytä yl- ja alalankana samantyyppistä lankaa.
- Neula on sitä paksumpi mitä suurempi sen numero on. Lanka on sitä ohuempi mitä suurempi sen numero on.
- Käytä ompelussa yleensä ylälangan kireyden valitsimen asentoa “ — ”.

3

Ompeleminen

Ompeleminen suoraan ja taaksepäin

 **Huomautus**



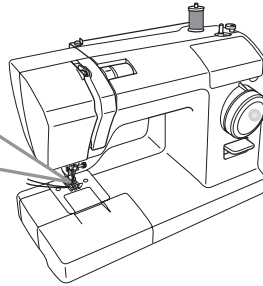
Älä vedä kangasta liian voimakkaasti ompelun aikana.
Muuten neula voi katketa ja aiheuttaa vamman.

● Suora ommel

1 Käännä käsipyörää itseesi päin, jolloin neulan kärki nousee ylös.

2 Valitse ommelkuvio kuvion valitsimella.

Siksak-jalka
(kiinni ompelukoneessa
toimitushetkellä)

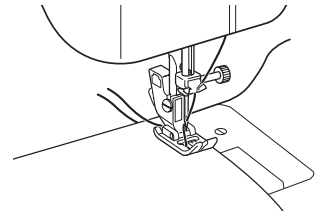


7 8 9
4,0 2,0 2,0 mm

(Katso tarkemmat tiedot paininjalan vaihtamisesta kohdasta
"Paininjalan vaihtaminen" sivulla 22.)

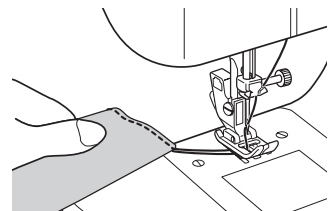
3 Aseta kangas paikalleen ja laske paininjalan vipu alas.

Aloita ompelu painamalla poljinta kevyesti.



● Ompelun lopettaminen

Kun olet lopettanut ompelun, käännä käsipyörää
itseesi päin, kunnes neula on yläasennossa.
Nosta paininjala ylös ja vedä kangasta taaksepäin.



● Langankatkaisin

- Kokoa langat yhteen ja katkaise ne painintangon langankatkaisimella.



● Ompeleminen taaksepäin

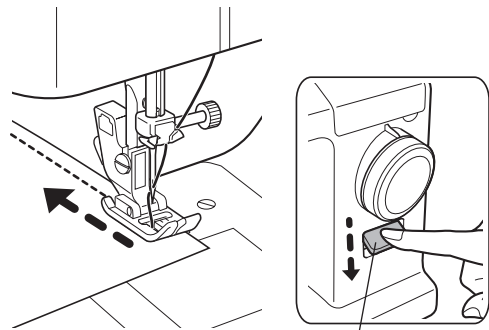
Ompelun alussa ja lopussa ommellaan taaksepäin ompelen purkautumisen estämiseksi.

Ompelukoneella voi ommella taaksepäin painamalla peruutusvipua.

- Aloita ompelu 1 cm kankaan reunasta, jotta kangas ei rypisty ompelun alussa.
- Ompele lopuksi 3–4 ommelta taaksepäin.

Huomaa:

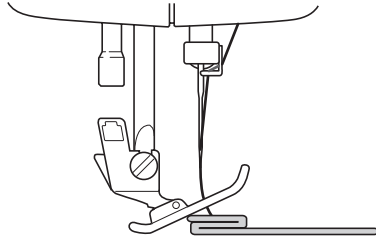
Ota sormi pois peruutusvivulta, kun haluat jatkaa ompelua eteenpäin.



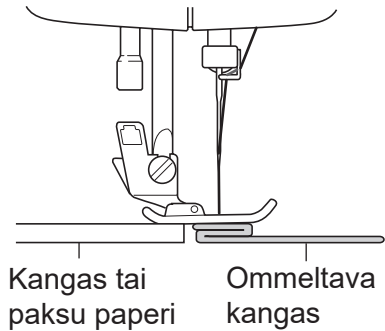
Peruutuspainike

● Paksun kankaan ompeleminen

Paksua kangasta ommeltaessa paininjalka saattaa kallistua eikä se ehkä syötä kangasta.

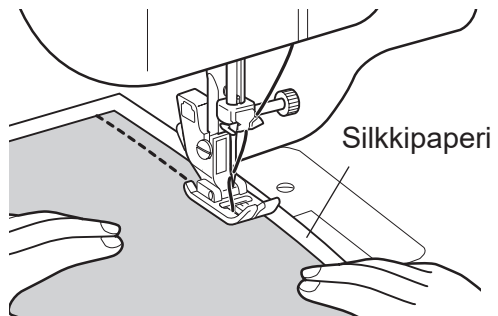


Laita paininjalan alle kangas tai paperi, jonka paksuus vastaa ommeltavan kankaan paksuutta. Ompeleminen sujuu näin helpommin.



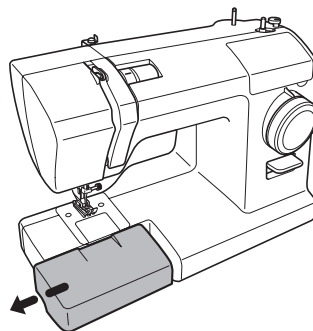
● Paksun kankaan ompeleminen

Ohutta kangasta ommeltaessa kangas menee toisinaan kurttuun tai syöttäjä ei siirrä sitä oikein. Ompelemista helpottaa, jos kankaan alle laitetaan silkkipaperi. Revi paperi varovasti pois ompelun jälkeen.

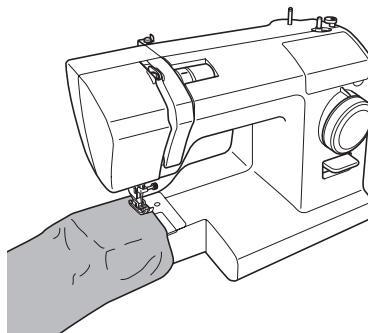


● Putkimaisten kankaiden ompeleminen

- 1 Vedä jatkopöytää (tarvikekoteloa) nuolen osoittamaan suuntaan.



- 2 Ompele putkimaiset kankaat, kuten housut tai hihat, vetämällä ne koneen rungon päälle kuvassa esitetyllä tavalla.



3

Ompeleminen

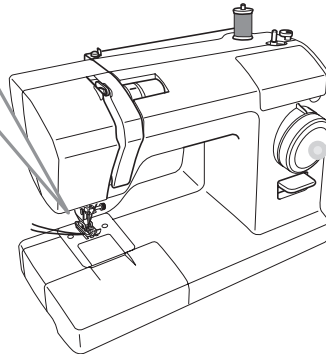
Siksak-ompelu

Käytettävissä on useita siksak-ompeleita, kuten applikointi ja ylliuottelu.

1 Käännä käsipyörää itseesi päin, jolloin neulan kärki nousee ylös.

2 Valitse ommelkuvio kuvion valitsimella.

Siksak-jalka
(kiinni ompelukoneessa
toimitushetkellä)



5



2,5

6

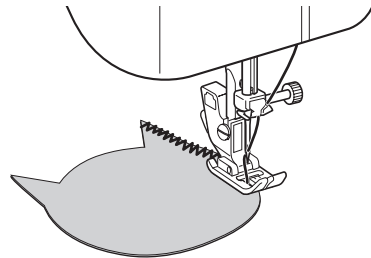


5,0 mm

(Katso tarkemmat tiedot paininjalan vaihtamisesta kohdasta "Paininjalan vaihtaminen" sivulla 22.)

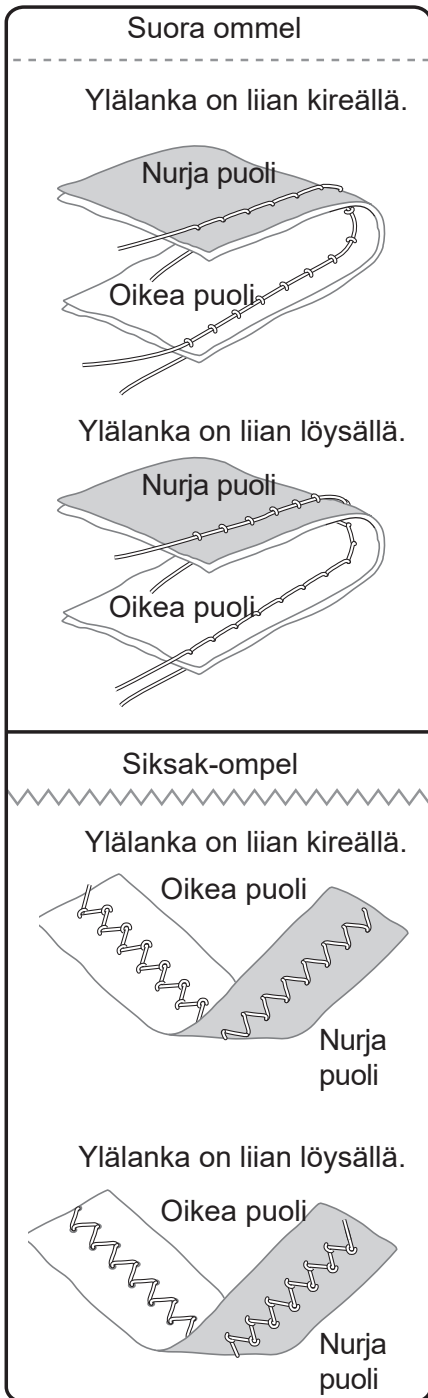
3 Aseta kangas paikalleen ja laske paininjalan vipu alas.

Aloita ompelu painamalla poljinta kevyesti.

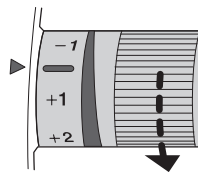


Langankireyden säätäminen

• Ylälangan kireyden säätömenetelmä.

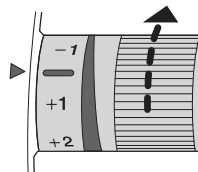


- Ylälanka on liian kireällä.



Pienennä ylälangan kireyttä.

- Ylälanka on liian löysällä.



Kiristä ylälankaa.

Huomaa:

Jos kireys ei muutu, vaikka säädät ylälangan kireyttä, pujota ylä- ja alalanka uudelleen.

Napinläven ompeleminen

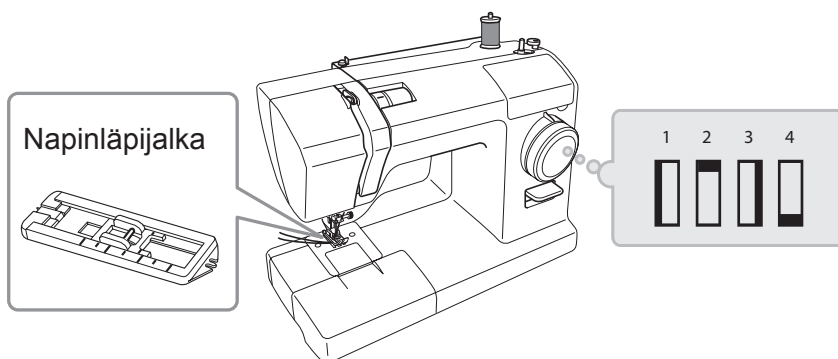
Ompelukoneella voi ommella käytettävän napin kokoon sopivia napinläpiä. Joustavien tai ohuiden kankaiden kanssa kannattaa käyttää tukikangasta, jotta napinläpi onnistuu.

! Huomautus



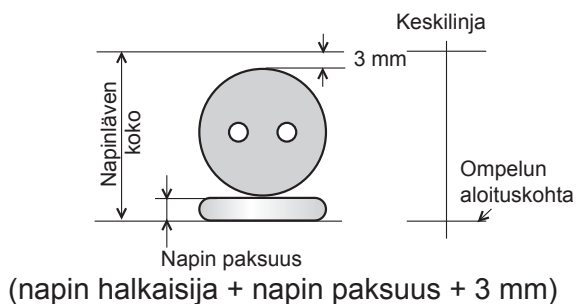
Katkaise ompelukoneesta virta päävirtakytkimestä ennen paininjalan vaihtoa.
Muuten seurauksena voi olla vamma.

1 Vaihda koneeseen napinläpijalka.

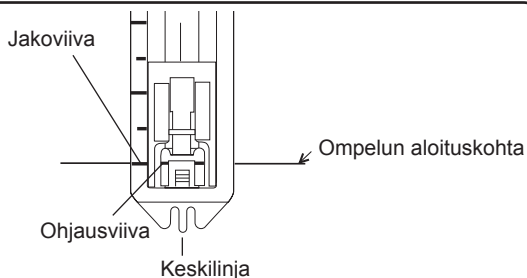


(Katso tarkemmat tiedot paininjalan vaihtamisesta kohdasta "Paininjalan vaihtaminen" sivulla 22.)

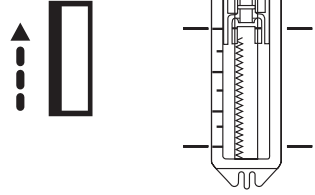
2 Valitse napinläven koko ja merkitse viivat kankaaseen.



3 Aseta itseäsi lähimpänä oleva napinläpijalan viiva ohjausviivan kohdalle ja laske paininjala kankaassa olevan aloitusviivan kohdalle.

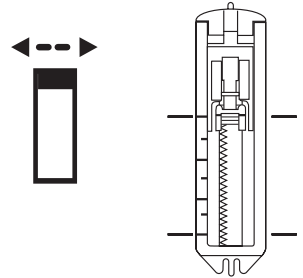


- 4** Nosta neula yläasentoon, aseta kuvion valitsin asentoon "1", ompele vasen puoli ja pysäytä kankaaseen merkityn viivan kohdalla.

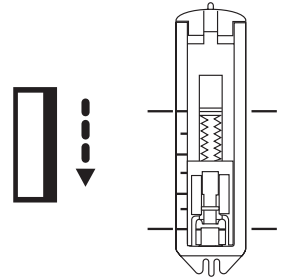


- 5** Nosta neula yläasentoon, aseta kuvion valitsin asentoon "2" ja ompele 5–6 päätyommelta.

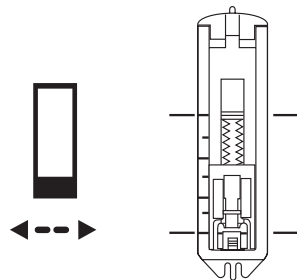
Kuvion valitsimen asennot "2" ja "4" käyttävät samaa valitsimen asentoa.



- 6** Nosta neula yläasentoon, aseta kuvion valitsin asentoon "3", ompele oikea puoli ja pysäytä kankaaseen merkityn viivan kohdalla.



- 7** Nosta neula yläasentoon, aseta kuvion valitsin asentoon "4" ja ompele 5–6 päätyommelta.



! Huomautus



Jos leikkaat napinläven keskikohtan auki napinläpileikkurilla, älä pidä kiinni leikkurin edessä olevasta kankaasta. Saatat muuten satuttaa kätesi.

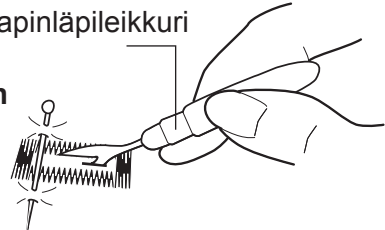
8

Leikkaa napinläpileikkurilla napinläven keskikohta auki. Varo leikkaamasta ompeleita.

Huomaa:
Nuppineulan laittaminen päätyompeleiden kohdalle auttaa estämään ompeleiden katkaisemisen napinläpileikkurilla.



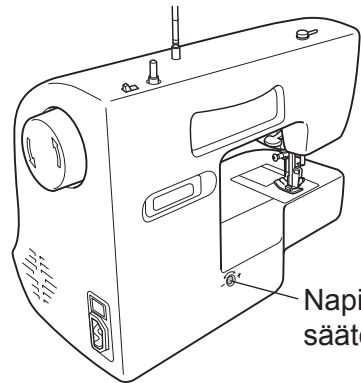
Napinläpileikkuri



● Napinläven tasapainon säätäminen

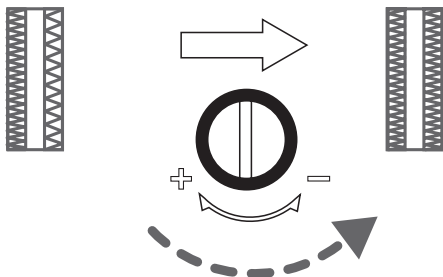
- Säädä ompeleiden keskinäistä tasapainoa napinläven säätöruuvilla (taustapuolella).
- Säädä kääntämällä ruuvia omalla suorapäisellä ruuvitaltalla.
- Käännä ruuvia enintään 90°.

Huomaa:
Napinläven säätöruuvien alkuasento voi vaihdella konemallin mukaan.

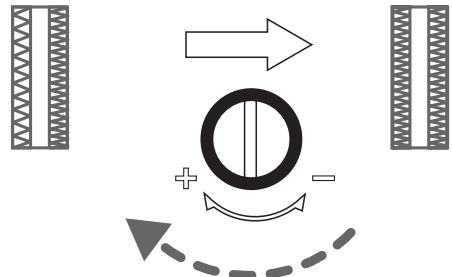


Napinläven säätöruuvi

Jos napinläven oikealla puolella olevat ompelet ovat löysiä, käännä ruuvia hieman suuntaan ”-”.



Jos napinläven vasemmalla puolella olevat ompelet ovat löysiä, käännä ruuvia hieman suuntaan ”+”.



Yliluottelu

Tämä ompelumenetelmä estää kankaan reunan purkautumisen.

! Huomautus



Katkaise ompelukoneesta virta päävirtakytkimestä ennen paininjalan vaihtoa.

Muuten seurauksena voi olla vamma.

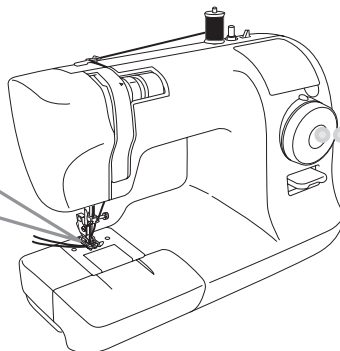
1

Valitse kuvio vaihtoehdoista 5, 6 ja 10.

Huomaa:

Valitse kuvio 10, jos ompelet ohutta kangasta.

Siksak-jalka
(kiinni ompelukoneessa
toimitushetkellä)

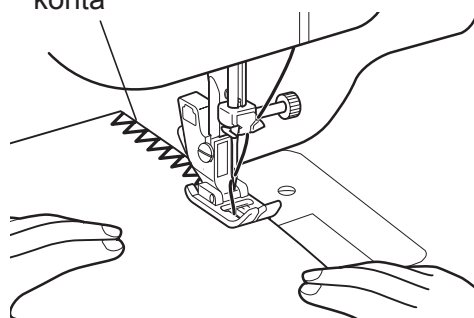


(Katso tarkemmat tiedot paininjalan vaihtamisesta kohdasta "Paininjalan vaihtaminen" sivulla 22.)

2

Aseta kangas siten, että neula ulottuu hieman kankaan reunan yli, kun neula siirtyy oikealle.

Neulan oikeanpuoleinen kohta



Vetoketjun kiinnittäminen

! Huomautus

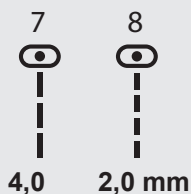
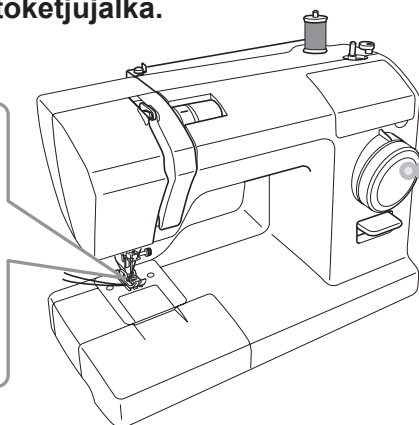
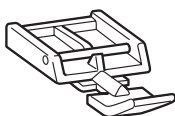


Katkaise ompelukoneesta virta päävirtakytkimestä ennen paininjalan vaihtoa.

Muuten seurauksena voi olla vamma.

1 Vaihda koneeseen vetoketjijalka.

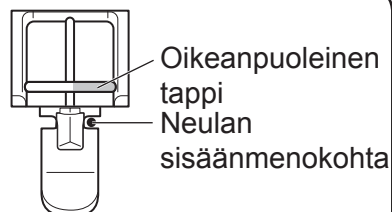
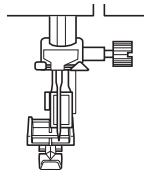
Vetoketjijalka



(Katso tarkemmat tiedot paininjalan vaihtamisesta kohdasta "Paininjalan vaihtaminen" sivulla 22.)

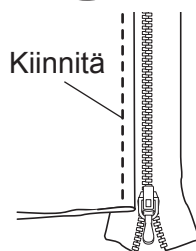
• Vetoketjun vasemman puolen ompeleminen

2 Aseta vetoketjujan oikeanpuoleinen tappi paininjalan pitimeen.



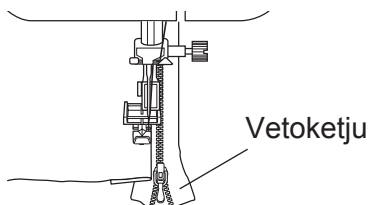
Oikeanpuoleinen tappi
Neulan sisäänmenokohta

3 Aseta vetoketju ja kangas kohdakkain ja kiinnitä ne yhteen.



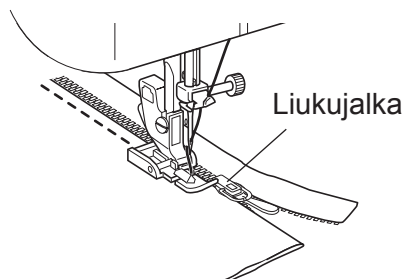
Kiinnitä

4 Aseta kangas siten, että vetoketju on paininjalan oikealla puolella.



Vetoketju

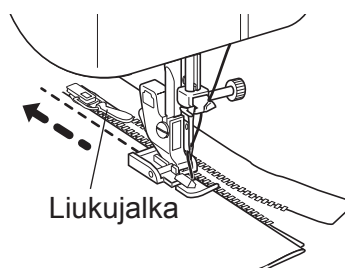
- 5 Lopeta ompelu juuri ennen kuin paininjalka osuu vetoketjun vetimeen ja pysäytä ompelukone.



- 6 Käännä käsipyörää itseesi päin, jolloin neula laskeutuu kankaaseen.

- 7 Nosta paininjalka.

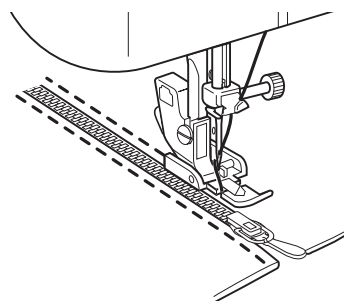
- 8 Siirrä liukujalka paininjalan taakse ja viimeistele ompelu.



● Vetoketjun oikean puolen ompeleminen

Vapauta paininjalka ja aseta se vasemmanpuoleiseen tappiin. Ompele vetoketjun oikea puoli samaan tapaan kuin vasen puoli.

Huomaa:
Ompele samaan suuntaan kuin vasen puoli. Näin sauma ei kohdistu väärin.



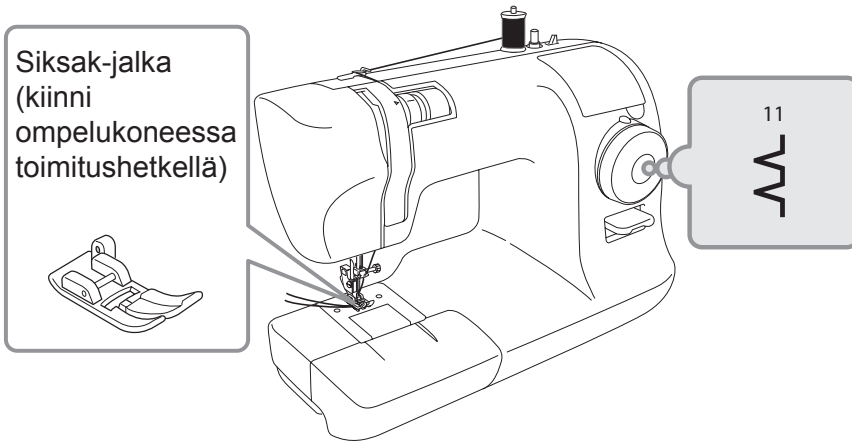
Helman päärmäys

Tätä menetelmää käytettäessä ommelta ei näe kankaan oikealta puolelta.

! Huomautus



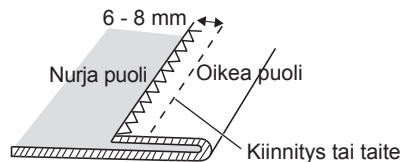
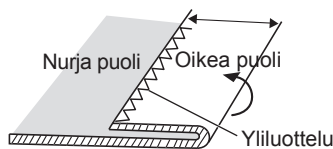
Katkaise ompelukoneesta virta päävirtakytkimestä ennen paininjalan pidikkeen vaihtoa.
Muuten seurauksena voi olla vamma.



(Katso tarkemmat tiedot paininjalan vaihtamisesta kohdasta ”Paininjalan vaihtaminen” sivulla 22.)

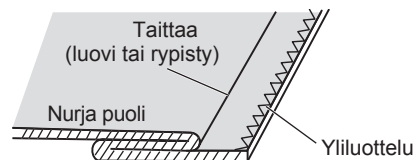
1

Ompele yliuotteluompeleita kankaan reunaan ja taita sen jälkeen kangas kuvassa esitetyllä tavalla.
* Kiinnitä tai silitä kankaan reunaan 6–8 mm leveä taite.



2

Taita kangas kiinnitetyn tai silitetyn taitteen kohdalta taaksepäin niin, että nurja puoli on päälle päin.



3

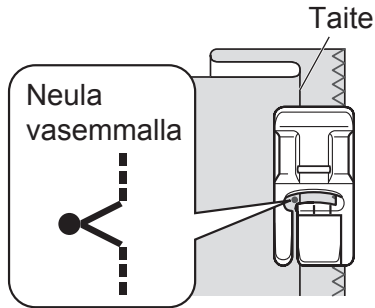
Käännä käsipyörää itseesi päin, kunnes neulan on vasemmalla.

Neula vasemmalla →



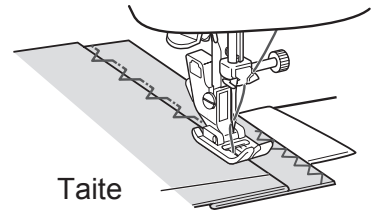
4

Aseta kangas siten, että neula osuu juuri ja juuri taitokseen.



5

Laske paininjalka ja aloita ompelu. Ompelen taitteeseen osuva osa ei näy kankaan oikealla puolella. Ompele tasaisesti siten, että ommel ei ole liian suuri tai pieni.



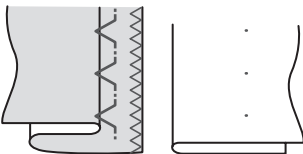
6

Irrota ompelun jälkeen kiinnitysompelut ja taita kangas auki.

■ Tasapainoiset ompelet ■ Vianmääritys

Pienet ompelet tasaisin välein kankaan oikealla puolella

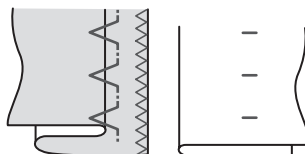
Nurja puoli Oikea puoli



(Taitte avattuna)

Neula menee liian pitkälle vasemmalle, taitteen päälle

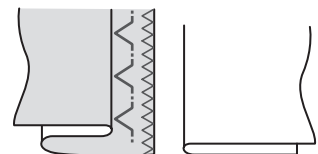
Nurja puoli Oikea puoli



Suuret ompelet oikealla puolella.

Neula ei osu taitteeseen

Nurja puoli Oikea puoli



Piilo-ompelet eivät tartu

4

Kunnossapito

Puhdistus ja kunnossapito ei saa tehdä lasten ilman asianmukaista valvontaa.

Syöttäjän ja koukun kunnossapito

Jos ompelukone pitää kovaa ääntä tai pyörii hitaasti, koukussa tai syöttäjässä voi olla lankajäämiä tai pölyä. Puhdista koukku ja syöttäjä.

! Huomautus



Sammuta ompelukone päävirtakytkimestä ennen koukun puhdistamista. Irrota pistoke pistorasiasta. Muuten seurauksena voi olla vamma.

Huomaa

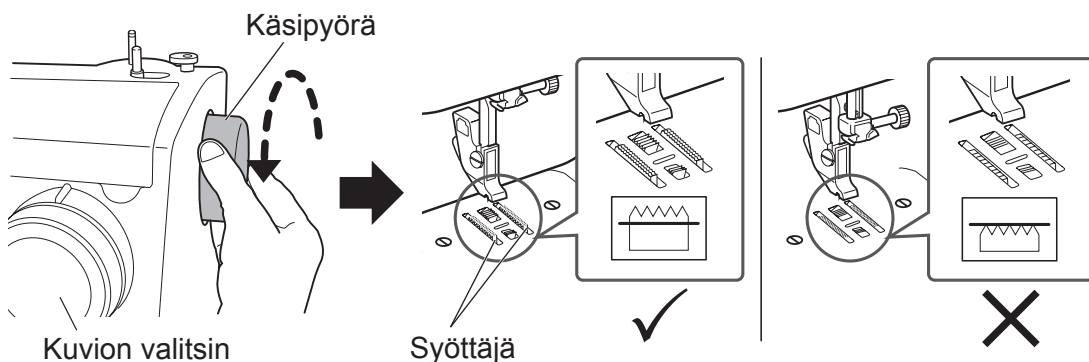
Älä käytä puhdistusainetta, valkaisuainetta, bensiiniä, tinneriä tai kemikaaleilla käsiteltyjä liinoja. Muuten seurauksena voi olla värinmuutos tai säröilyä.

● Syöttäjän ja koukun puhdistaminen

1

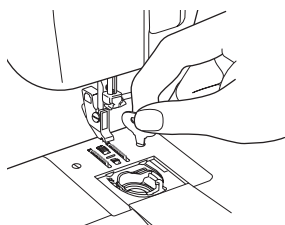
Irrota paininjalka ja neula.

Käännä kuvion valitsin asentoon "7" ja nosta syöttäjä kääntämällä käsipyörää itseesi päin.



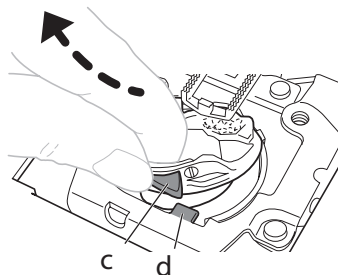
2

Avaa pistolevyn ruuvit pistolevyn ruuvitaltalla ja irrota pistolevy.



3

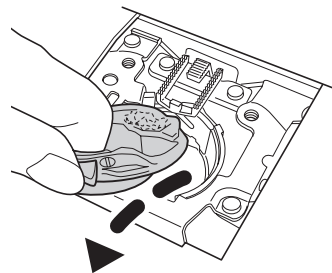
Nosta puolakotelo siten, että osa "c" siirtyy osan "d" ohi kuvassa esitetyllä tavalla.



4 Vedä puolakotelo ulos nuolen osoittamassa suunnassa.

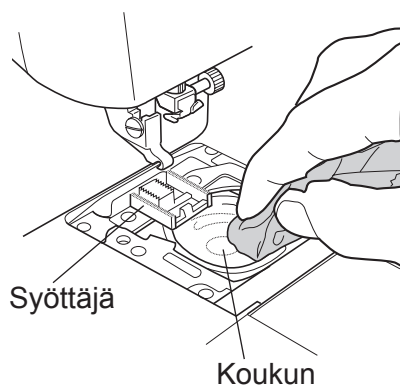
Huomaa:
Älä vedä liian voimakkaasti, sillä muuten puolakotelo voi naarmuuntua.

* Jos puolakotelon vetäminen ulos ei onnistu, toista menettely vaiheesta **3** alkaen.



5 Poista mahdollinen nukka tai pöly syöttäjästä ja koukusta ja pyyhi osat puhtaaksi pehmeällä liinalla.

Nukan ja pölyn voi poistaa imurilla.

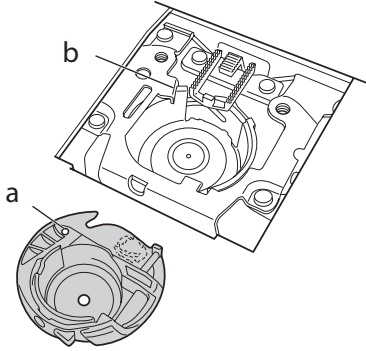


4

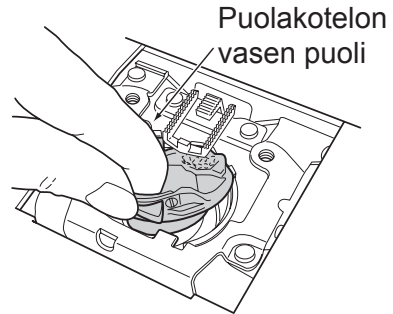
Kunnossapito

● Puolakotelon kiinnittäminen

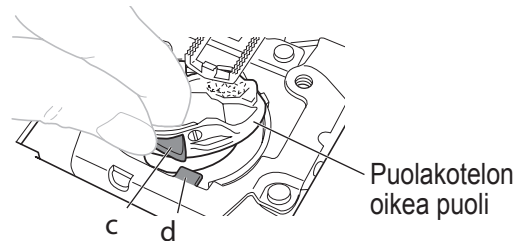
- 1** Aseta puolakotelo siten, että osa siitä on ompelukoneen osan b alapuolella.



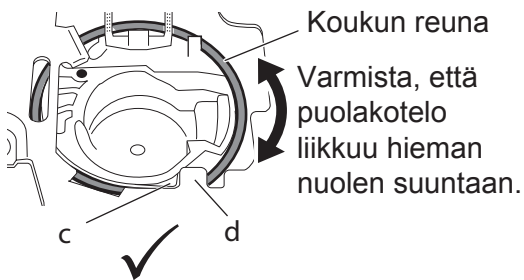
- 2** Kallista puolakotelo vasemmalle ja aseta puolakotelon vasen puoli koukkuun kuvassa esitetyllä tavalla.



- 3** Aseta puolakotelon oikea sivu koukkuun siten, että puolakotelon osa "c" on ompelukoneen osan "d" vasemmalla puolella.

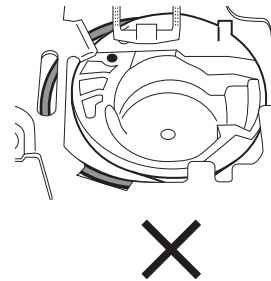


- 4** Varmista, että puolakotelo on täysin paikallaan koukussa.



<Asennettu oikein>

- Koko puolakotelo sopii koukkuun niin, että koukun reuna jää näkyviin.
- Puolakotelon osa "c" on ompelukoneen osan "d" vasemmalla puolella.



<Asennettu väärin>

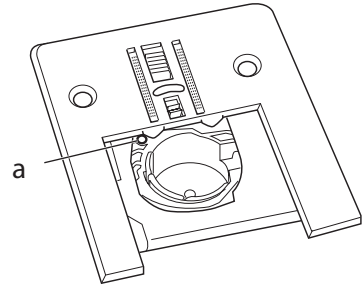
- Puolakotelon oikea reuna peittää koukun reunan ja puolakotelo on vinossa.

Huomaa:

Tarkista puolakotelo huolellisesti, sillä se saattaa olla paikallaan väärin, vaikka puolakotelon osa c olisi koneen osan d vasemmalla puolella, katso oikealla oleva kuva.

5

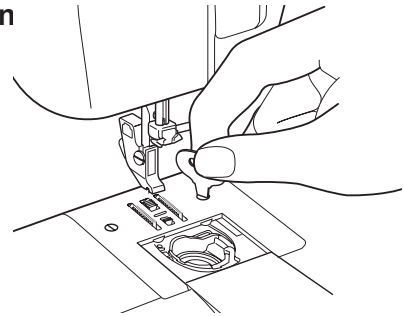
Kiinnitä pistolevy siten, että puolakotelon punainen merkki a on kuvassa osoitetussa kohdassa.



6

- ① Kiristä pistolevyn ruuvit.
- ② Kiinnitä paininjalka ja aseta neula paikalleen
- ③ Tarkista, että neula menee pistolevyn aukkoon oikein.

* Jos puolakotelo on asennettu väärin, käsipyörä pyörii epätasaisesti. Poista tällöin pistolevy ja puolakotelo ja asenna ne uudelleen.



Lampun vaihtaminen

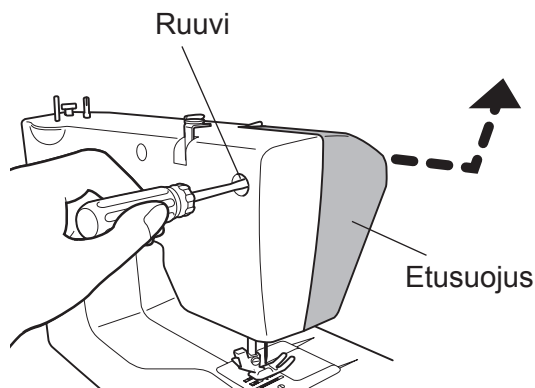
! Varoitus



Sammuta ompelukone päävirtakytkimestä ennen lampun vaihtamista. Irrota pistoke pistorasiasta ja odota, että lamppu jäähtyy.

Muuten seurauksena voi olla palovamma tai sähköisku.

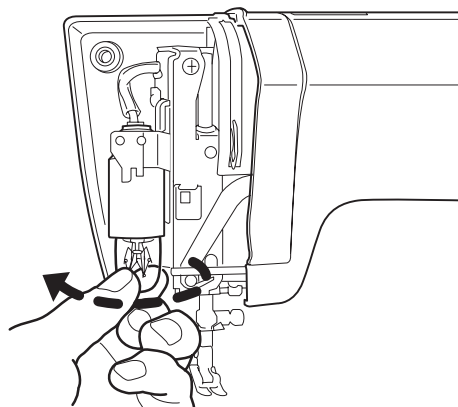
- 1 Avaa ruuvi omalla pluspäisellä ruuvitaltallasi ja irrota etusuojus nuolen osoittamaan suuntaan.



- 2 Kierrä lamppua vastapäivään (kuvan nuolen osoittamaan suuntaan) ja irrota lamppu.

- 3 Asenna uusi lamppu kiertämällä sitä myötäpäivään.

Huomaa:
Käytä enintään 15 W lamppua.



- 4 Asenna etusuojus aina takaisin paikalleen lampun vaihtamisen jälkeen.

Kaksoiseristettyjen tuotteiden huolto (230–240 V)

Kaksoiseristetyssä tuotteessa käytetään maadoituksen sijaan kahta eristysjärjestelmää. Kaksoiseristetyssä tuotteessa ei ole maadoitus keinoa, eikä tuotteeseen pidä lisätä maadoitusratkaisua. Kaksoiseristetyn tuotteen huolto vaatii erityistä huolellisuutta. Huollon saa tehdä vain pätevä huoltaja, joka tuntee vastuullaan olevan järjestelmän. Kaksoiseristetyn tuotteen vaihto-osien on oltava samanlaisia kuin tuotteen alkuperäisten osien. Kaksoiseristetyssä tuotteessa on sitä kuvaava symboli.

Hehkulamppua koskeva huomautus

Tuotteeseen asennettu hehkulamppu ei sovellu kodin valaisemiseen. Se on tarkoitettu erityisesti ompelukoneen ompelualueen valaisemiseen.

Vianmääritys

Mikä on vialla? Käy läpi seuraavat vaihtoehdot, ennen kuin otat yhteyttä huoltoon.

Ongelma	Syy	Korjaustoimi	Sivu
Kone ei toimi	Virtapistoketta ei ole liitetty.	Liitä virtapistoke oikein.	12
	Päävirtakytkin on pois päältä	Kytke virta ompelukoneeseen.	12
	Lanka on juuttunut koukkuun tai koukussa on särkynyt neula	Puhdista koukku	40
Kone tuottaa paljon melua ja on hyvin hidas	Koukussa tai syöttäjässä on nukkaa tai nöyhtää	Poista nukka tai nöyhtä koukusta tai syöttäjästä	40

Ongelma	Syy	Korjaustoimi	Sivu
Neula katkeaa usein	Neula on asetettu paikalleen väärin	Aseta neula paikalleen oikein	24
	Neulan puristusruuvi on löysällä.	Kiristä ruuvi tiukasti.	24
	Neula on liian ohut kankaaseen nähden.	Käytä kankaalle sopivan kokoista neulaa	25
	Ylälanka on liian kireällä	Pienennä ylälangan kireyttä	31
	Puolakotelo ei ole oikeassa paikassa	Laita puolakotelo oikeaan paikkaan	42
Ylälanka katkeilee	Lanka on pujotettu koneeseen väärin	Pujota lanka ompelukoneeseen uudelleen	16-19
	Lanka sotkeentuu puolakoteloon tai koukkuun	Poista lankasotku ja puhdista syöttäjä ja koukku	40
	Ylälanka on liian kireällä	Pienennä ylälangan kireyttä	31
	Neula on taipunut tai neulan kärki on epätasainen	Vaihda uusi neula	24
	Neula on asetettu paikalleen väärin	Aseta neula paikalleen oikein	24
	Lanka on huonolaatuista	Käytä hyvälaatuista, suositeltua lankaa	—
Alalanka katkeilee	Alalanka on pujotettu väärin.	Pujota lanka uudelleen puolakoteloon	16, 17
Kone ei syötä kangasta	Syöttäjä on likainen	Poista syöttäjästä mahdollinen nukka ja nöyhtä	40
	Kuvion valitsin on asetettu napinläpiasentoon – ”2” tai ”4”.	Aseta ompelen valitsin haluamasi ommelkuvion kohdalle	21
Ompeleita jää väliin	Neula on asetettu paikalleen väärin	Aseta neula paikalleen oikein	24
	Neula on vääntynyt.	Käytä suoraa neulaa	24
	Neula ja lanka eivät sovi ommeltavalle kankaalle	Käytä kankaalle sopivaa neulaa ja lankaa	25
	Ylälanka on pujotettu väärin	Pujota ylälanka uudelleen oikein	18, 19

Ongelma	Syy	Korjaustoimi	Sivu
Kangas rypistyy/ poimuttuu	Ylälanka on liian kireällä	Säädä langankireyttä	31
	Lanka on pujotettu koneeseen väärin	Pujota lanka koneeseen uudelleen	16-19
	Neula on liian paksu kankaaseen nähden.	Käytä ohuempaa neulaa, joka sopii ommeltavaan kankaaseen	25
	Neula on epätasainen	Vaihda uusi neula	24
	Ommeltava kangas on joustavaa.	Käytä pallopääneulaa.	25
Alalankaa näkyy kankaan päällä	Lanka on pujotettu puolaan väärin	Pujota lanka uudelleen puolaan oikein	16, 17
	Ylälanka on liian kireällä	Säädä langankireyttä	31
	Käytössä on väärä muovipuola tai metallipuola	Käytä vain suositeltua TOYOTA-puolaa	14
Ylälankaa näkyy kankaan alapuolella	Ylälanka on liian löysällä	Säädä langankireyttä	31
	Ylälanka on pujotettu väärin (ei pujotettu lankaohjaimen kautta)	Pujota ylälanka uudelleen oikein	18, 19

Jos yllä olevat keinot eivät ratkaise ongelmaa, ota yhteys huoltoon takuussa kuvaillulla tavalla.

Kun soitat huoltoon, pidä saatavilla koneen taustapuolelle merkityt MALLI- ja SARJA-tiedot.

SP100 SERIES / SERIE	MODEL / MODELE	
Manufacturer / Fabricant : ZHEJIANG AISIN ELITE MACHINERY & ELECTRIC CO., LTD. P.R.C. Importeur / Importateur Designed and engineered by AISIN SEIKI JAPAN MADE IN P. R. C. / FABRIQUE A P.R.C.		

Kierrätys



ÄLÄ HEITÄ ROSKIIN!

VAIN EU

Olemme sitoutuneet ympäristön suojeluun. Pyrimme pitämään tuotteidemme ympäristövaikutukset mahdollisimman pieninä parantamalla jatkuvasti tuotteiden suunnittelua ja valmistusmenetelmiä.

Hävitä tuote käyttöiän päätyttyä ympäristöystävällisellä tavalla.

Yllä esitetty ja tuotteen tietokilpeen merkitty rastitetun roskakorin kuva tarkoittaa, että tähän tuotteeseen sovelletaan EU:n.

Kun tuotteen käyttöikä loppuu, varmista, että tuote hävitetään kansallisten ja paikallisten säännösten ja määräysten mukaisesti ja että se lajitellaan SER-romun luokkaan 2, pienet kotitalouslaitteet. Etsi verkosta tai pyydä toimivaltaiselta viranomaiselta tiedot käytettävissä olevista palautus- ja keräysjärjestelmistä ja lähimpien kierrätyspisteiden sijainnista. Tuotteen virheellinen hävittäminen voi johtaa paikallisiin tai kansallisiin määräyksiin tai säännöksiin perustuviin korvausvaatimuksiin. Jos ostat uuden tuotteen suoraan meiltä, toimitamme vastaavan vanhan tuotteen kierrätykseen sen merkistä riippumatta.

Voit vaikuttaa yksilönä myönteisesti SER-romun uudelleenkäyttöön, kierrätykseen ja muihin hyödyntämisen muotoihin. Se vähentää kaatopaikkajätteen määrää ja pienentää käyttämiesi tuotteiden ympäristövaikutuksia.

Sähkö- ja elektroniikkatuotteiden vaaralliset aineet voivat olla haitallisia ihmisten terveydelle ja ympäristölle.

Paristoon liittyvä varotoimi

Huomautus



Jos pariston emäksistä liuosta joutuu silmiin, iholle tai vaatteille, huuhtelee runsaalla puhtaalla vedellä ja ota välittömästi yhteys lääkäriin
Muuten seurauksena saattaa olla vamma.

Varoitus



- 1. Älä aiheuta oikosulkua, pura, kuumenna, lataa uudelleen, muotoile tai hävitä polttamalla.**
 - 2. Älä aseta paristoja siten, että navat ovat väärin päin.**
 - 3. Älä kohdista paristoihin voimakkaita iskuja pudottamalla tai heittämällä niitä.**
- Muuten emäksinen liuos voi vuotaa.

Tekniset tiedot

SP100-sarja

Malli	XXX15
Koukun tyyppi	Vaakasuuntainen
Neula	Kotikäyttöön tarkoitettu ompelukoneneula (HA-1)
Puola	TOYOTAn oma muovipuola
Ompelen enimmäispituus	4 mm
Ompelen enimmäisleveys	5 mm
Neulan asento suorassa ompelessa	Neulan keskiasento, neulan vasen asento
Ompelukoneen paino (pääyksikkö)	4,8 kg
Ompelukoneen koko	Leveys: 412 mm Syvyys: 192 mm Korkeus: 292 mm
Nimellisjännite	220 - 240V ~
Nimellistaajuus	50 Hz
Nimellisvirrankulutus	65 W
Lamppu	15 W
Paristo	1,5 V alkaliparisto, AA/LR6

VAIN EU

Maahantuoja:

AISIN EUROPE S.A. Verkkosivusto: www.home-sewing.com

Pääkonttori Avenue de l'Industrie 21, Parc Industriel, 1420 Braine-L'Alleud BELGIUM
TEL: +32 (0) 2 387 1817 FAX: +32 (0) 2 387 1995

**Ison-Britannian
sivuliike** Unit 4, Swan Business Park, Sandpit Road, Dartford, Kent, DA1 5ED UK.
TEL: +44 (0) 1322 291137 FAX: +44 (0) 1322 279214

**Ranskan
sivuliike** 70 chemin de la chapelle Saint Antoine 95300 Ennery, France
TEL: +33 (0) 1 34 30 25 00 FAX: +33 (0) 1 34 30 25 01

**Alankomaiden
sivuliike** Energieweg 14, 2382 NJ Zoeterwoude (Rijndijk), THE NETHERLANDS
TEL: +31 (0) 71 5410251 FAX: +31 (0) 71 5413707

**Itävallan
sivuliike** Donaufelder Straße 101/5/1, A-1210 Wien, AUSTRIA
TEL: +43 (0) 1 812 06 33 FAX: +43 (0) 1 812 06 33-11