



# TOYOTA

SP100 Sērijas  
A, B tips

## ŠUJMAŠĪNA MĀJAS LIETOŠANAI

# LIETOŠANAS INSTRUKCIJA

- Pirms lietošanas izlasiet šo instrukciju.
- Nolieciet lietošanas instrukciju viegli pieejamā vietā, lai nepieciešamības gadījumā to var izmantot.
- Ja nododat kādam citam šujmašīnu, nododiet to ar lietošanas instrukciju kopā.



---

# Saturs

---

## 1 Pirms Lietošanas (Pirms lietošanas izlasiet šo sadaļu)

- Svarīga drošības instrukcija ..... 3
- Daļu nosaukumi ..... 6
- Daļu nosaukumi un to funkcijas ..... 8
- Kā izmantot ātro padomdevēju ..... 10
- Kā izmantot kājas vadības pedāli ..... 11

## 2 Gatavojamies šūt

- Pieslēgt pie strāvas avota ..... 12
- Baterijas ievietošana, lai uzlītu diegu uz mazās spolītes.. 13
- Diega uzlīšana uz spolītes ..... 14
- Kuģīša ievietošana un diega ievērpšana ..... 16
- Augšējā diega ievietošana ..... 18
- Apakšējā diega izvilkšana ārpusē ..... 20
- Šūšanas rakstu skaidrojums ..... 21
- Šujamās 'pēdiņas' nomaina ..... 22
- Adatas nomaina ..... 24
- Auduma, diegu un šūšanas biezuma apraksts, līmeņu un materiālu pielāgošana un diega sprieguma pielāgošana .. 25

## 3 Šūšana

- Šūšana taisni un atpakaļgaita ..... 26
- Zīgzag šūšana ..... 30
- Diega stingruma pielāgošana ..... 31
- Pogcauruma šūšana ..... 32
- Apmaļu apstrāde ..... 35
- Rāvējslēdzēja ievietošana ..... 36
- Neredzamo šuvju šūšana ..... 38

## 4 Ierīces uzturēšana

- Padeves ierīces un tā āķa tīrīšana ..... 40
- Spuldzītes nomaina ..... 44
- Servisa apkope dubult-izolācijas produktiem (230V-240V) ..... 45
- Par lampas gaismu ..... 45
- Ja kaut kas nestrādā ..... 45

## 5 Citi

- Pārstrāde ..... 48
- Drošības informācija par bateriju ..... 49
- Specifikācija ..... 50

1

# Pirms Lietošanas (Pirms lietošanas izlasiet šo sadaļu)

## Svarīga drošības instrukcija

Šī informācija paredzēta, lai nepieļautu bīstamas situācijas, kuras var rasties, ja iekārtu lieto nepareizi. Kārtīgi izlasiet instrukciju un sekojiet tās lietošanas pamācībām.

Zīmju “⚠ Brīdinājums” un “⚠ Uzmanību” izskaidrojums



**Brīdinājums**

Nepareiza lietošana var izraisīt nopietnu savainojumu vai nāvi.



**Uzmanību**

Nepareiza lietošana var sabojāt šujmašīnu.

Simbolu izskaidrojums



**Neaiztieciet**



**Aizliegta darbība**



**Nepieciešamās darbības**



**Izņemiet kontaktdakšu no rozetes**



**Brīdinājums**



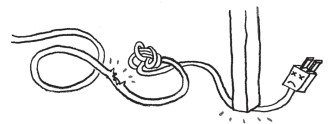
**Izmantojiet 240 V elektrotīklu 220 strāvas kabelim.**

Tā nedarot, izraisīsiet īssavienojumu vai ugunsgrēku.



**Nesabojājiet kabeļi, nemēģiniet to mainīt, pārāk nelociet to, neraujiet aiz tā.**

Tas var izraisīt īssavienojumu vai ugunsgrēku.



**Ja vads ir bojāts, tas ir jāaizvieto ar noteiktu vadu, ko var izdarīt autorizēta servisa speciālists.**



**Neizmantojiet ierīci ārpus telpām.**

Tas var izraisīt īssavienojumu vai ugunsgrēku.



**Nestrādājiet ar šujmašīnu vietās, kur tiek izsmidzināti aerosoli, viegli uzliesmojošas gāzes vai tiek lietotas skābekļa padeves ierīces.** Tas var izraisīt ugunsgrēku.




**Nelabojiet ierīci, neizjauciet, nepārveidojiet ierīci, ja tas nav paredzēts šajā instrukcijā.**

Tas var izraisīt īssavienojumu, ugunsgrēku vai savainot jūs.

1

Pirms Lietošanas (Pirms lietošanas izlasiet šo sadaļu)

 Uzmanību



**Pārbaudiet vai kuģīša novietne ir aiztaisīta, pirms lietojat ierīci.**

Tā nedarot, varat savainoties.



**Kad nelietojat ierīci, glabājiet to drošā vietā. Nelieciet to, piemēram, uz grīdas. Šujmašīnai ir asas detaļas, kuras var savainot, ja kāds tai uzkrīt virsū.**

Tā nedarot, varat savainoties.



**Pirms maināt adatu vai ieliekat apakšējo diega spoļīti, izslēdziet ierīci ar izslēgšanas pogu.**

Tā nedarot, varat savainoties.



**Ja lietojat šujmašīnu vienmēr uzmaniet adatu.**

Ja adata lūst, tas var radīt savainojumu.



**Neaiztieciet detaļas, kad tās ir kustībā: kā adata, paceļamā svira vai rokas vadības ripa.**

Tā darot varat savainoties.



**Nelieciet roku vai pirkstus zem adatas.**

Tā darot varat savainoties.



**Neizmantojiet šujmašīnu, kad blakus atrodas bērni.**

Bērni nedrīkst spēlēt ar šujmašīnu, tā kā tie var saskarties ar adatu un savainoties.



**Kad beidzat lietot šujmašīnu, izslēdziet ieslēgšanas pogu, tad atvienojiet kontaktdakšu no rozetes.**

Tā nedarot, varat savainoties.



**Pirms ierīces lietošanas pārbaudiet, vai pēdiņas turētāja skrūve, adatas skrūve, adatas plates skrūve ir cieši pieskrūvētas un pēdiņa ir kārtīgi piestiprināta pie tās turētāja.**

Tā nedarot, varat savainoties.

**Uzmanību****Neveiciet sekojošās darbības.**

Tā darot varat savainoties.

- Šūšana ar nenolaistu pēdiņu.
- Šūt ar nepareizi ievietotu adatu.
- Saliektas adatas izmantošana.
- Šūt, kad audums saraujas.
- Raksta izvēlnes maiņa šūšanas brīdī.

**Nelietojiet ierīci uz nestabilām virsmām, kā dīvāns.**

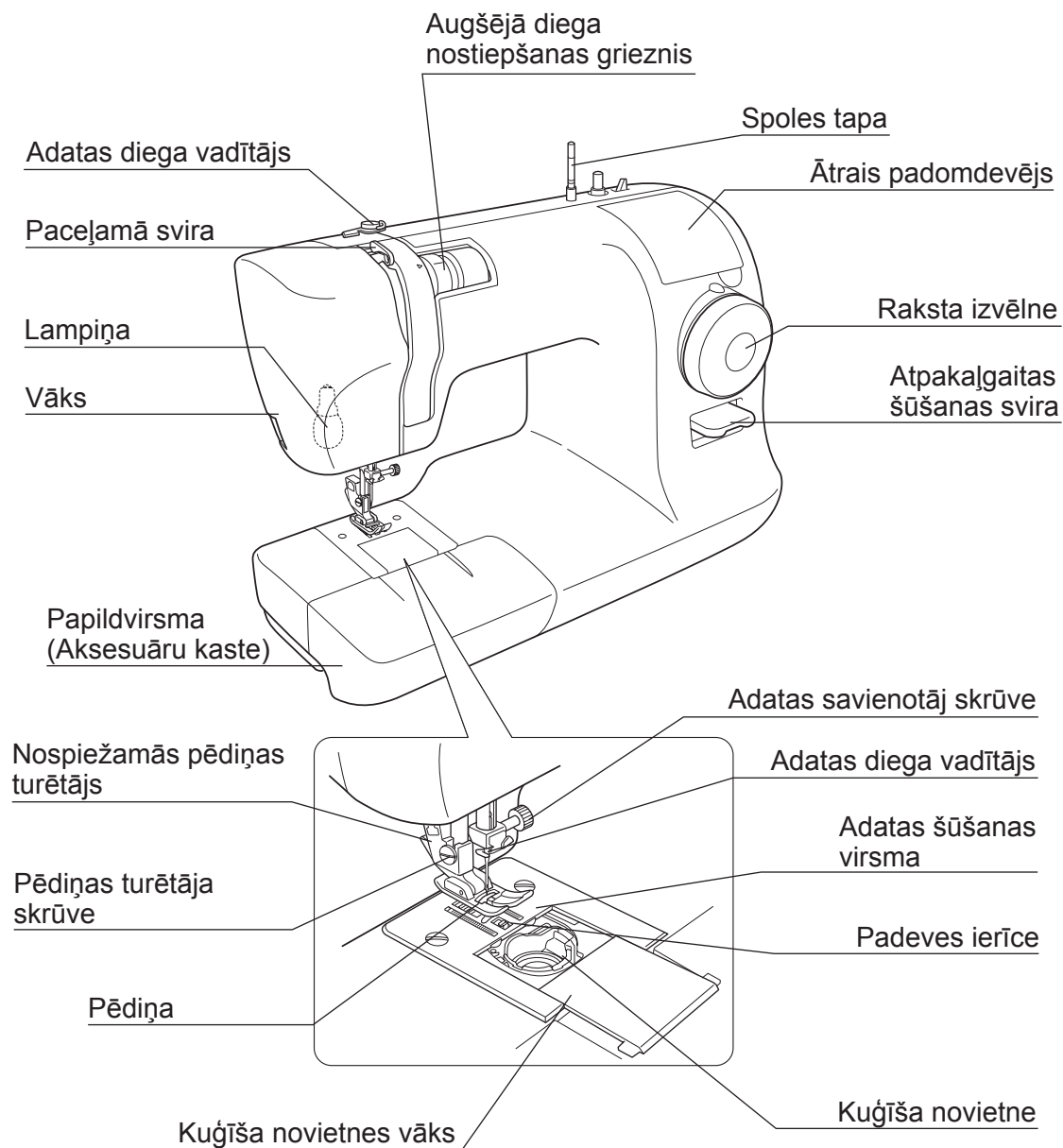
Jā šujmašīna krīt, tā var savainot kādu, vai tikt sabojāta.

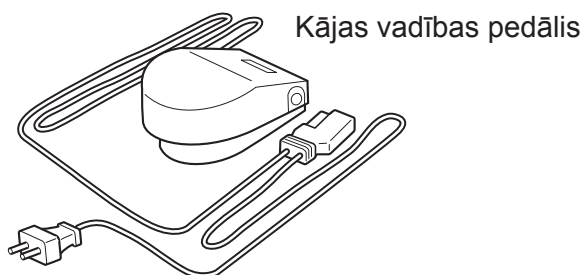
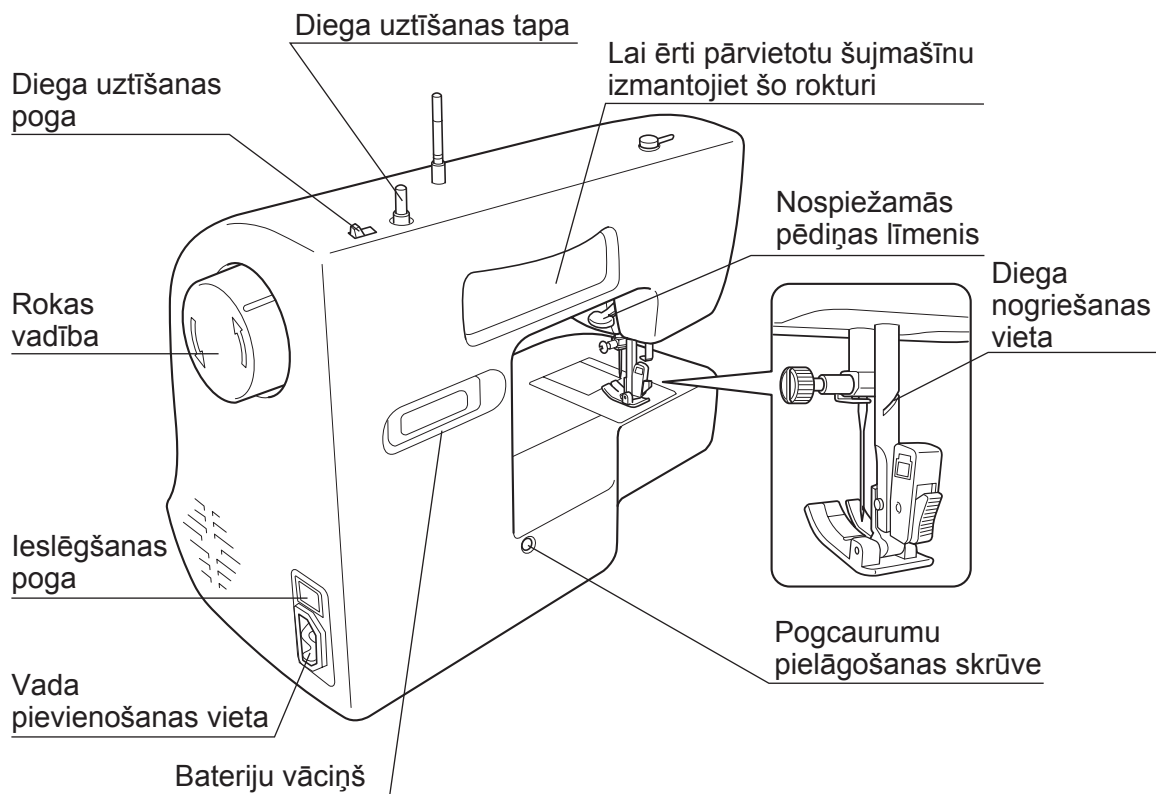
**Neievietojiet svešķermeņus šujmašīnas atvērtajās vietās, kā zem atvērta vāka, kuģīša novietnē.**

Tā darot varat savainoties, vai sabojāt ierīci.

Šujmašīnu var izmantot bērni no 8 gadu vecuma un vecāki, cilvēki ar garīgu atpalcību, un ar maz zināšanām un mazu pieredzi, tikai tadā gadījumā, ja tiek izstāstītas precīzas instrukcijas un iespējamie savainošanās veidi.

# Daļu nosaukumi





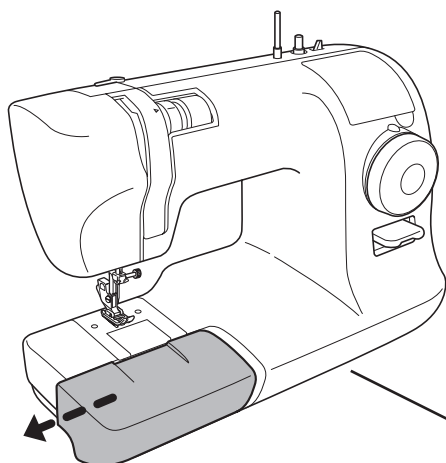
---

# Daļu nosaukumi un to funkcijas

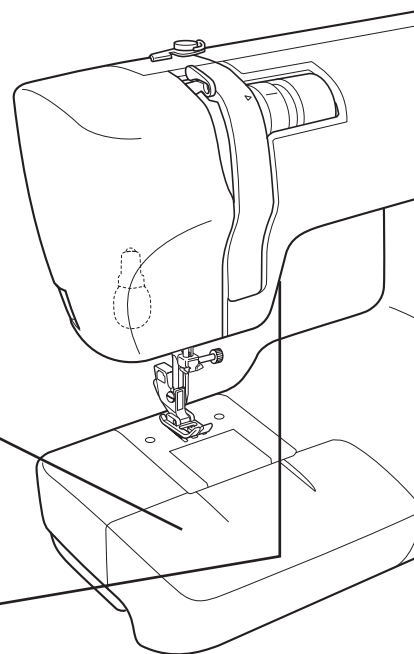
---

Ierīces detaļu funkcijas ir aprakstītas zemāk.

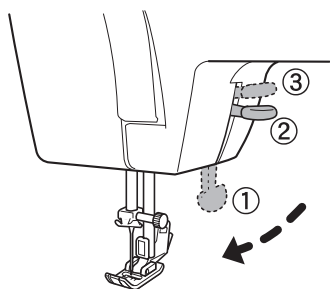
## Papildvirsmā (Aksesuāru kaste)



- Izvelciet papildvirsmu (aksesuāru kasti) virzienā, kā norādīts ar bultiņu.



## Šujmašīnas pēdiņas līmeņi

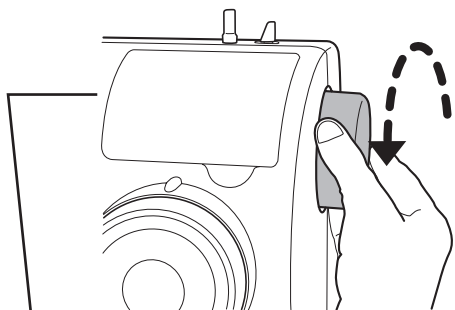


- Kad šujat nolaidiet pēdiņas līmeni uz zemāko (pozīcija 1).
- Kad vēlaties novietot audumu zem pēdiņas, paceliet to (pozīcija 2).
- Kad vēlaties novietot zem pēdiņas biežāku audumu, paceliet pēdiņu maksimāli augstu (pozīcija 3).



## Rokas vadība

- Izmantojiet rokas vadību, lai manuāli paceltu vai nolaistu adatu.

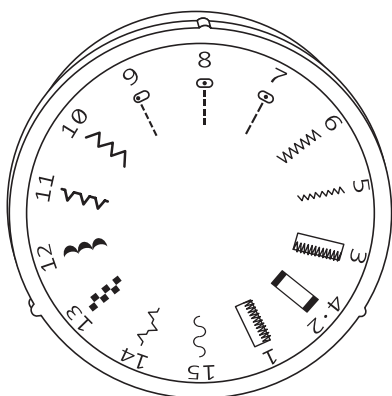


### Piezīme:

**Vienmēr grieziet rokas vadības riteni uz savu pusi (Kā norādīts ar bultiņu). Ja pagriezīsiet rokas vadību uz otru pusi, diegs var sapīties.**

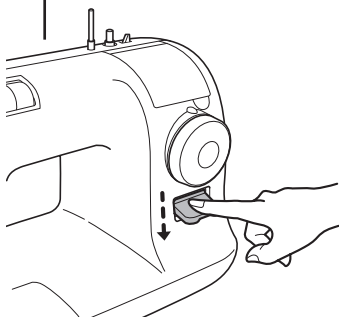
## Rakstu izvēlne

- Izvēlieties vēlamo rakstu un pagrieziet izvēlnes ripu uz atzīmi virs ripas.



## Atpakaļgaitas svira

- Kad esat nospieduši atpakaļgaitas uz sviru, varat šūt tpaķaļgaitā.
- Kad atlaidīsiet atpakaļgaitas sviru, šūšana turpināsies uz priekšu.



---

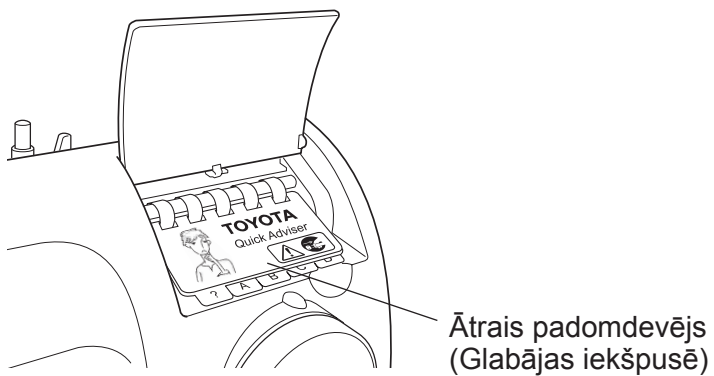
# Kā izmantot ātro padomdevēju

---

Ātrais padomdevējs apraksta biežākās kļūdas un to risinājumus.

## ● Kā atrast ātro padomdevēju

Lai piekļūtu padomdevējam, paceliet vāciņu uz augšu.



# Kā izmantot kājas vadības pedāli

## ! Uzmanību



Pirms pievienojat kājas vadības paneli, pārliedzieties, ka ierīce nav pieslēgta strāvai.

Ja tā nedarīsiet, varat savainoties.

1

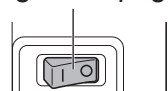
Pirms Lietošanas (Pirms lietošanas izlasiet šo sadaļu)

## ■ Darbības

1

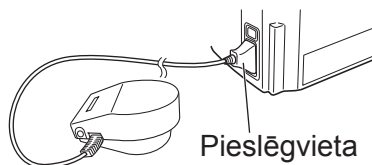
Nospiediet "0" pozīciju, lai atvienotu šujmašīnu no strāvas.

leslēgšanas poga



2

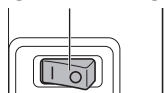
Savienojiet pedāļa vadu ar pieslēgvietu.



3

Nospiediet "I" pozīciju, lai pieslēgtu šujmašīnu strāvai.

leslēgšanas poga



4

Nolieciet kāju uz pedāļa, lai vadītu ierīci.

Jo vairāk spiežat uz pedāļa, jo ātrāk strādā šujmašīna.

Atlaidiet pedāli, lai apstādinātu šujmašīnu.



## 2

## Gatavojamies šūt

## Pieslēgt pie strāvas avota

## ⚠ Brīdinājums



**Neaiztieciet vadu un kontaktdakšu ar slapjām rokām.**  
Tā darot var izraisīt īssavienojumu.

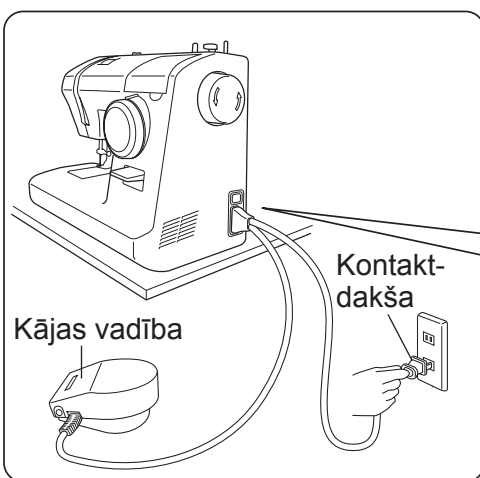


**Atvienojot ierīci no strāvas, raujiet aiz kontaktdakšas nevis aiz vada.**  
Tā nedarot, var izraisīt savainojumu, vai sabojāt vadu, izraisīt īssavienojumu, vai ugunsgrēku.

## ⚠ Uzmanību



**Pirms galvenā strāvas vada pieslēgšanas elektrībai, izslēdziet ierīci ar izslēgšanas pogu.**  
Tā nedarot varat savainoties.



1

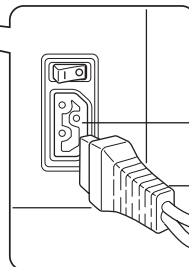
Sagatavojiet kājas vadību (pedāli).

2

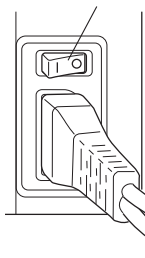
Ievietojiet vadu savienojuma vietā.

3

Ievietojiet kontaktdakšu rozetē.



Izslēgšanas poga



Leslēgts

Izslēgts

4

**Nospiediet "I" uz izslēgšanas pogas.**  
Ierīce ir pievienota strāvai.

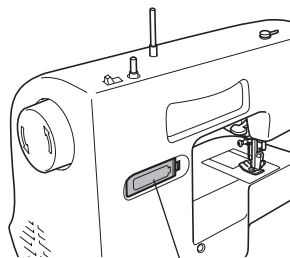
# Baterijas ievietošana, lai uztītu diegu uz mazās spolītes

Baterija ir iekļauta komplektā.  
Pirms uztināt diegu uz mazās spolītes,  
ievietojiet bateriju aizmugurē.

 Uzmanību



Ja ierīce netiek pielietota ilgāku laiku,  
izņemiet bateriju.

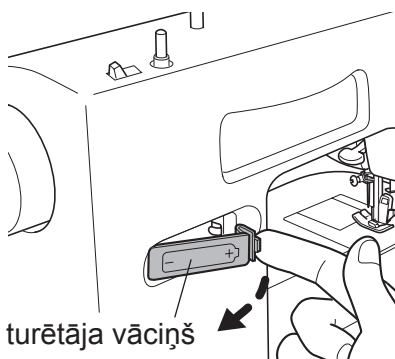


Baterijas vāciņš

2

Gatavojamies šūt

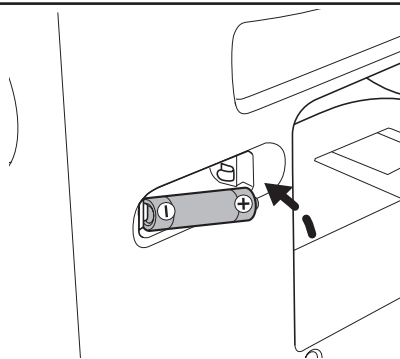
- 1 Paraujiet baterijas vāciņu bultiņas virzienā.



Baterijas turētāja vāciņš

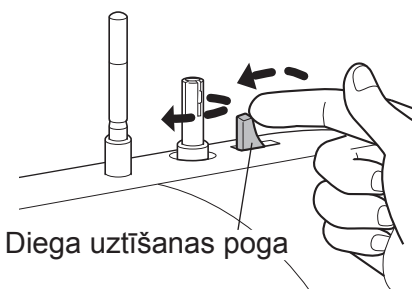
- 2 Ievietojiet bateriju pārbaudot tās polaritāti.  
Pielieciet baterijas turētāja vāciņu.

**Piezīme:**  
Skatieties lapaspusē 49, kad  
vēlaties iegādāties bateriju.  
(Alkaline 1,5 V, Mignon/AA/LR6)



- 3 Pārbaudiet vai diega uztīšanas tapa griežas, pagriežot uztīšanas pogu bultiņas virzienā.

**Piezīme:**  
Diega uztīšanas tapa griežas, kamēr  
uztīšanas pogu tiek turēta uz kreiso  
pusi.



Diega uztīšanas pogu

# Diega uztīšana uz spolītes

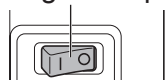
Piezīme:  
Izmantojiet šai  
šujmašīnai speciāli  
ražotos kuģītšus.



Sākums

- 1** Izslēdziet ierīci no strāvas. Pozīcija "0".

Ieslēgšanas poga



Beigas

- 2** Pavelciet uz augšu spoles tapu. Novietojiet diega spolīti un spolītes vāciņu uz tapas.

**Piezīme:**  
Filcs ir novietots uz spoles tapas.

- 8** Lai pārstātu uztīšanu, nospiediet uztīšanas pogu pa kreisi.

**Piezīme:**  
Netiniet diegu pārmērīgi, tas var traucēt šūšanai.

Noņemiet spolīti no tapas. Nogrieziet diegu.



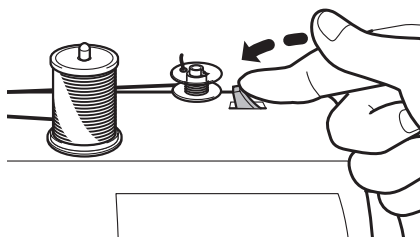
pareizi



nepareizi

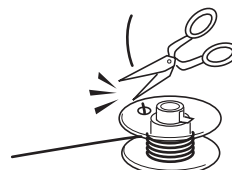
- 7** Nospiediet uztīšanas pogu uz kreiso pusi vēlreiz.

Uztiniet diegu uz spolītes, cik jums nepieciešams.

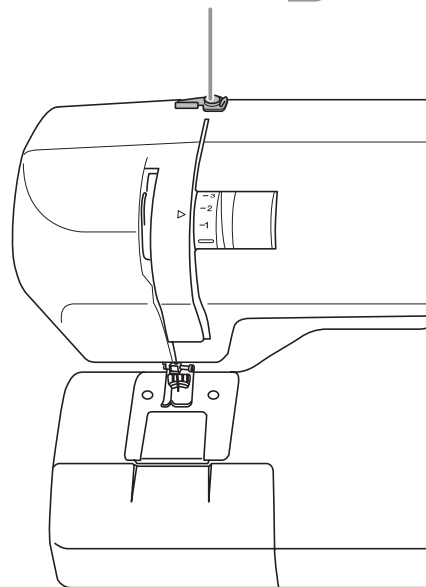


- 6** Nevajadzīgo diega daļu nogrieziet.

\* Nogrieziet diegu tā, lai nebūtu redzams diega gals no spolītes cauruma.



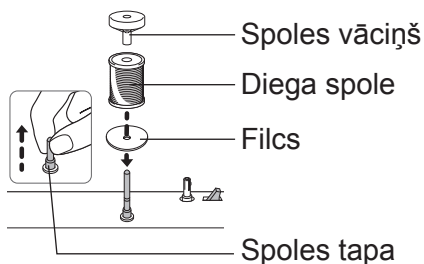
Diega ceļš (3)



## ⚠ Uzmanību

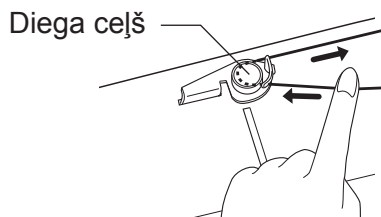


Kad tinat diegu esiet uzmanīgi, neaiztieciot rokas vadību, vai diega uztīšanas tapu.

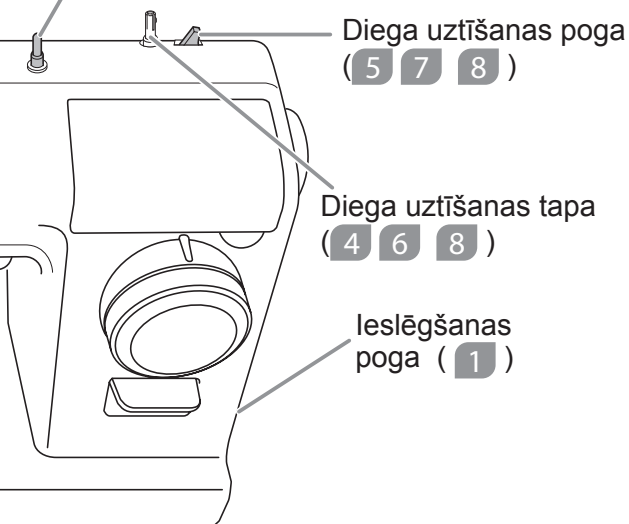


### 3

**Velciet diegu no spoles. Atbalstiet diegu uz šujmašīnas ar vienu roku. Ar otru roku vadiet diegu pa tā ceļu, kā parādīts zīmējumā.**

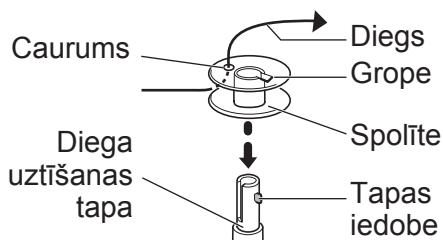


Diega tapa (2)



### 4

**Izlaidiet diega galu, caur kuģīša caurumu, kā parādīts zīmējumā. Novietojiet spolīti tā uz diega tapas, lai tā grope sakrīt ar tapas rievu.**

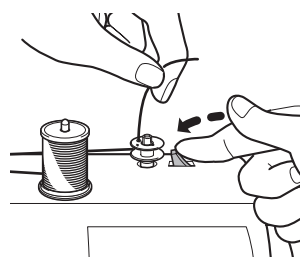


### 5

- ① Turot diega galu, pagrieziet diega uztīšanas pogu pa kreisi un sāciet diega uztīšanu.
- ② Kad diegs būs mazliet uztinies, atbrīvojiet diega uztīšanas pogu uz labo pusi un pārtrauciet uztīšanu.

#### Piezīme

Kamēr turat uztīšanas pogu pa kreisi, diega uztīšanas tapa griezīsies.



# 2

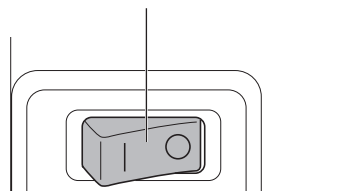
Gatavojamies šūt

# Kuģīša ievietošana un diega ievērpšana

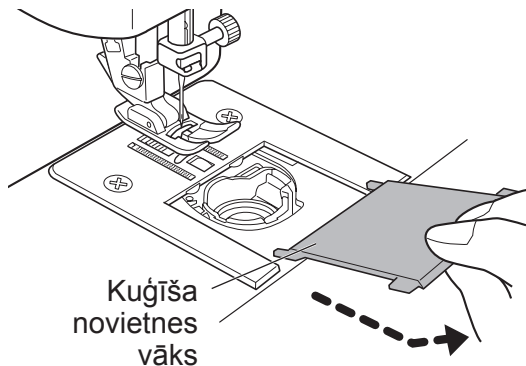
Atveriet kuģīša novietnes vāku, lai ievietotu kuģīti.  
Ja kuģītis būs nepareizi ievietots, šūšana nebūs vienmērīga.

1 Izslēdziet šujmašīnu, pozīcija "0".

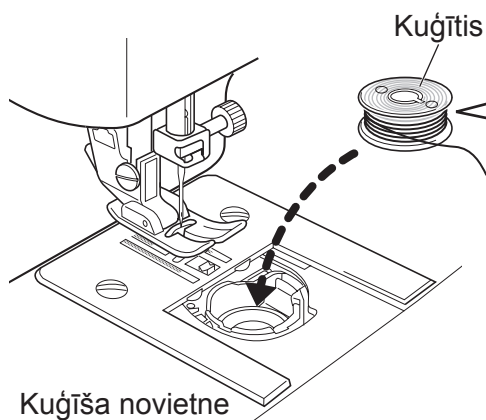
Ieslēgšanas poga



2 Paraujiet kuģīša novietnes vāku uz sevi, kā parādīts zīmējumā.

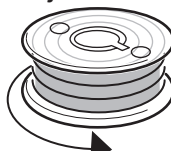


3 Ievietojiet kuģīti, tā lai tas grieztos pretēji pulksteņrādītāja virzienam.

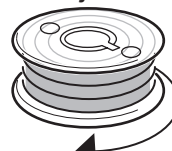


Diega griešanās virziens

Pretēji pulksteņrādītāja virzienam



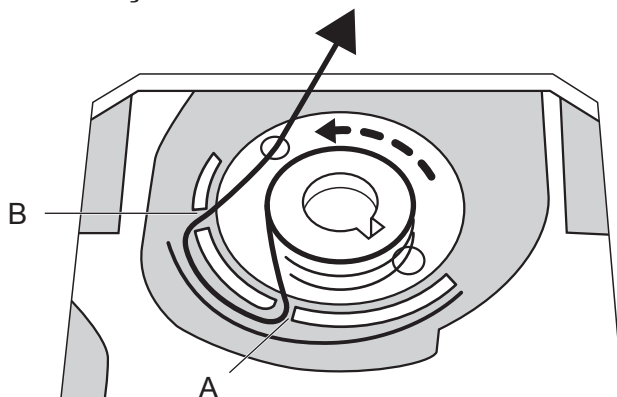
Pulksteņrādītāja virziens



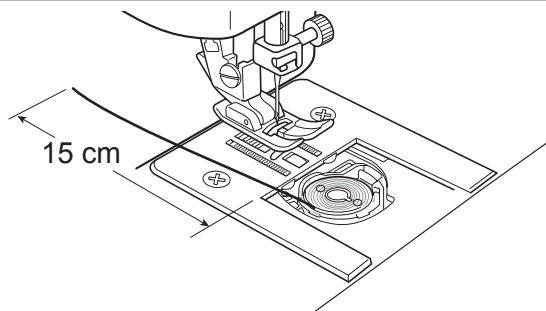
Pārbaudiet kuģīša rotācijas virzienu.



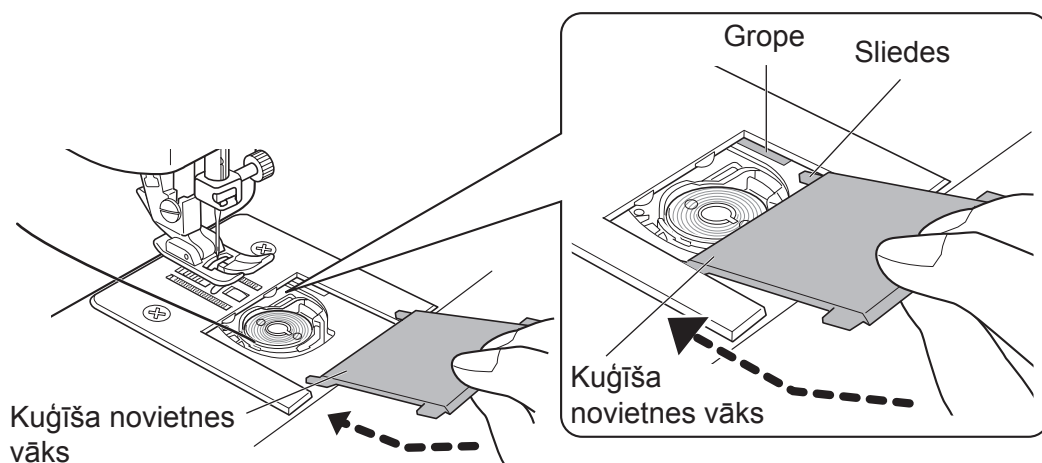
- 4** Pavelciet diega galu caur izgriezuma ceļu "A" uz ceļu "B", un velciet tālāk, kā apzīmēts ar bultiņu.



- 5** Pavelciet diegu 15 cm uz aizmugurējo pusi.



- 6** Aizveriet kuģīša novietnes vāciņu, vadot to pa sliedēm, kā parādīts zīmējumā.

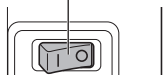


# Augšējā diega ievietošana

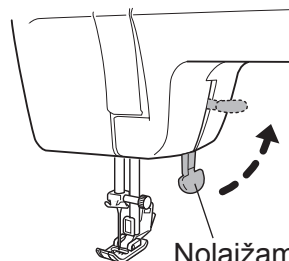
Sākums

- 1** Izslēdziet šujmašīnu, pozīcija "0".

Ieslēgšanas poga



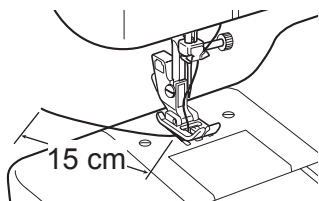
- 2** Paceliet pēdiņas sviru.



Nolaižamās pēdiņas svira

Beigas

- 9** Izvelciet diegu aptuveni 15 cm.



15 cm

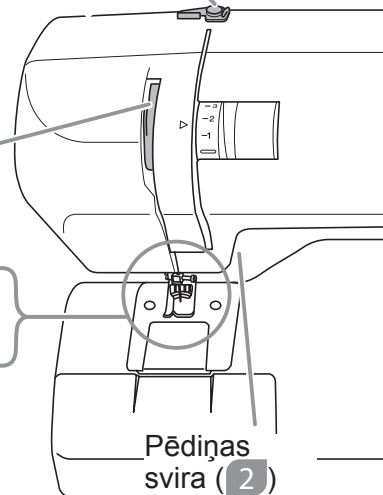
Paceļamā svira (6)

Adatas diega ceļš (7)

Adatas acs (8)

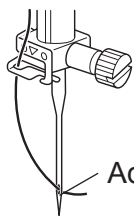
Pēdiņa (9)

Diega ceļš (5)



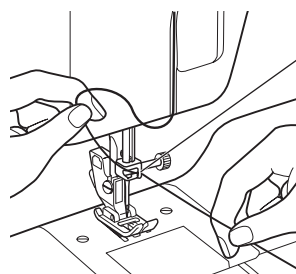
Pēdiņas svira (2)

- 8** No priekšpuses izvērpiet diegu caur adatas aci.

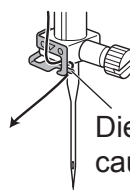


Adatas acs

- 7** Izvērpiet diegu caur adatu.



Diega ceļš caur adatu

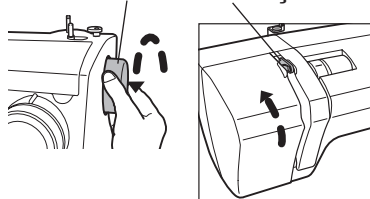


Diega ceļš caur adatu

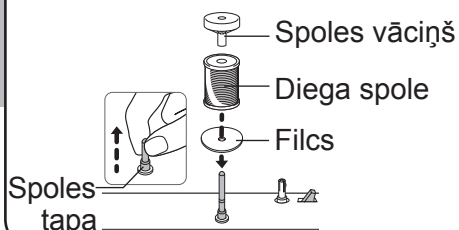
Diegs viegli ies cauri, ja diegu turēsiet kreisajā rokā, un ar labo roku vērpsiet diegu cauri (attēlā).

- 3** Pagrieziet rokas vadības riteni uz savu pusi, tā lai paceļamā svira paceltos uz augšu.

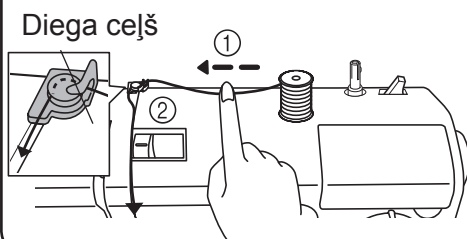
Rokas vadība Paceļamā svira



- 4** Paceliet spoles tapu. Spolei jābūt savietotai, kā norādīts zīmējumā.



- 5**
- ① Pavelciet diegu no diega spoles un pieturiet ar vienu roku.
  - ② Ar otru roku velciet diegu, gar diega ceļu, kā parādīts zīmējumā.



- 6** ③ Velciet diegu uz leju, un tad atkal uz augšu.

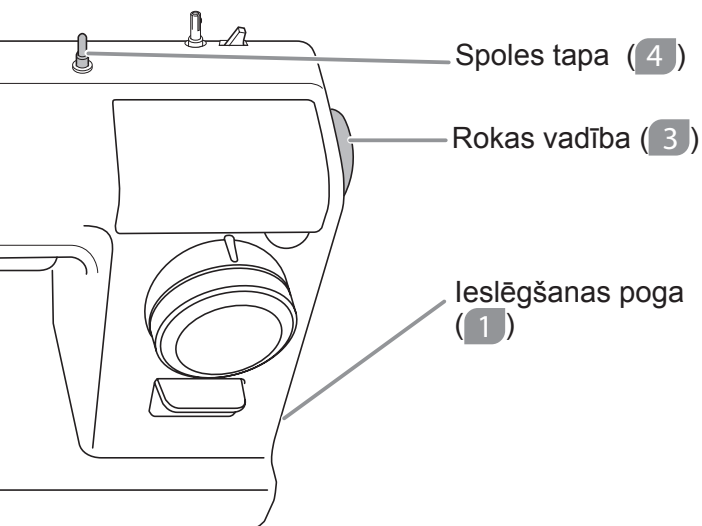
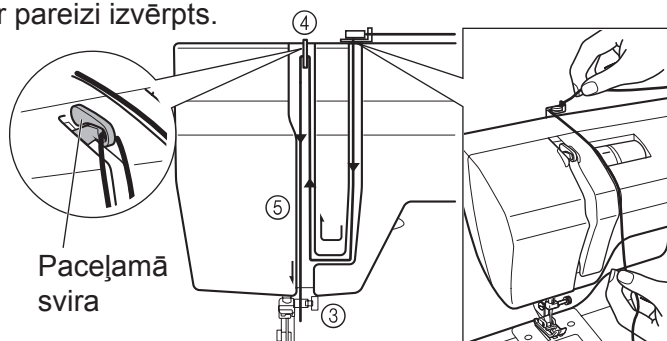
- ④ Izvelciet diegu caur paceļamās sviras aci, no labās puses.

- ⑤ Velciet diegu uz leju gar gropi.

Pārbaudiet vai diegs caurs paceļamo sviru ir pareizi izvērpts.

Pārbaudiet diegu no pozīcijas 3 līdz 5.

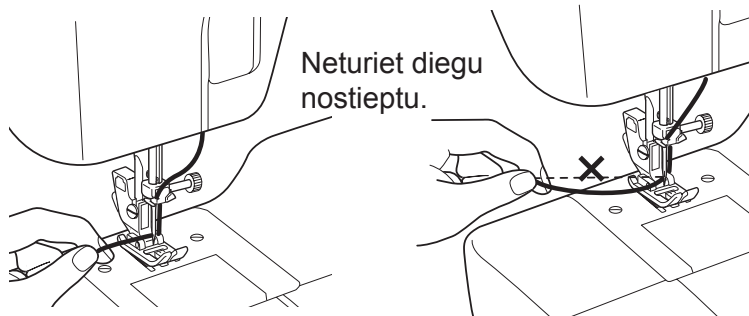
Diegam jābūt stingram un drošam.



# Apakšējā diega izvilšana ārpusē

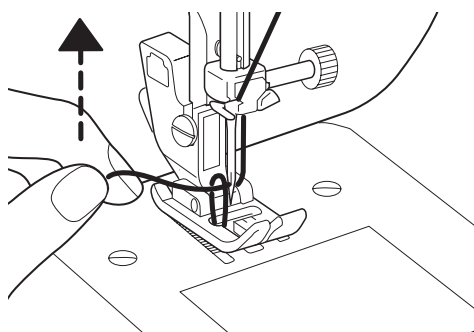
1

Paceliet pēdiņas sviru, viegli pieturiet diegu ar kreiso roku, tad pagrieziet. Rokas vadības riteni uz savu pusi (vienu veselu apgriezieni).



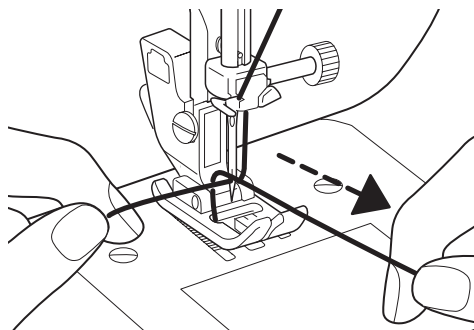
2

Viegli pavelciet augšējo diegu ar kreiso roku, lai izvilktu apakšējo diegu.



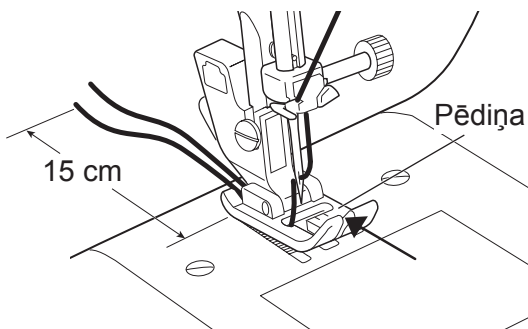
3

Izvelciet apakšējo diegu ārā.



4

Salieciet abus diegus kopā, un novietojiet starp pēdiņas gropi, un pavelciet uz aizmuguri. Abiem galiem jābūt ārā aptuveni 15 cm.



# Šūšanas rakstu skaidrojums

⚠ Uzmanību

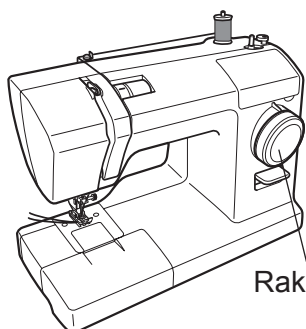


**Pirms pagriežat izvēlnes ripu izslēdziet šujmašīnu.**  
Tā nedarot, varat savainoties.

⚠ Uzmanību



**Nemainiet rakstu, šūšanas brīdī.**  
Tā darot varat savainoties.



Rakstu izvēles ripa

Pagrieziet rokas vadības griezni uz savu pusi, lai adata paceltos augstākajā pozīcijā.  
Pagrieziet šūšanas rakstu ripu, izvēlētajā pozīcijā.

|                   |  |        |                               |
|-------------------|--|--------|-------------------------------|
| 1 · 2 · 3 · 4<br> | Pogcaurumi   | 11<br> | "Aklā" šuve                   |
| 5 6<br>           | Zig zags<br>Aplikācija<br>Malu apstrāde<br>Overloka imitācija                    | 12<br> | Viļņainā šuve                 |
| 7 · 8<br>         | Taisnā šūšana<br>Vīles<br>Rāvējislēdzēja iešūšana                                | 13<br> | "Torņa" šuve                  |
| 9<br>             | Taisnā šūšana<br>plāniem audumiem  | 14<br> | Dekoratīvā šuve               |
| 10<br>            | "Lāpīšanas" šuve<br>Malu apstrāde un<br>overloka imitācija<br>(plāniem audumiem) | 15<br> | Dekoratīva šuve<br>Serpentīns |

# Šujamās pēdiņas nomaiņa

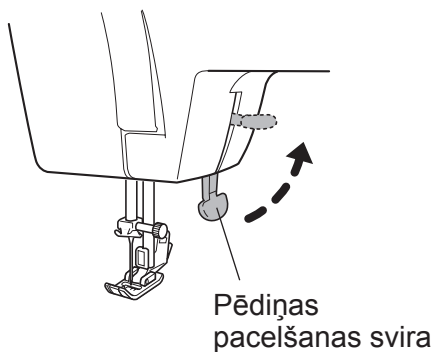
! Uzmanību



Kad maināt pēdiņu, atslēdziet ierīci no strāvas avota.  
Ja to nedarīsiet, varat savainoties.

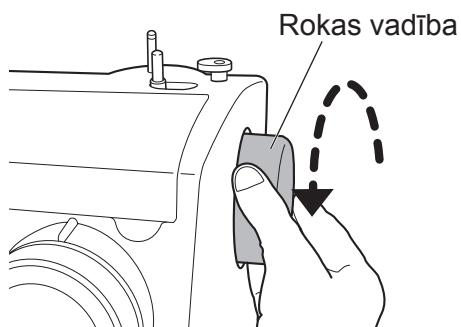
## ● Noņemšana

1 Paceliet pēdiņu līdz augšējam līmenim.

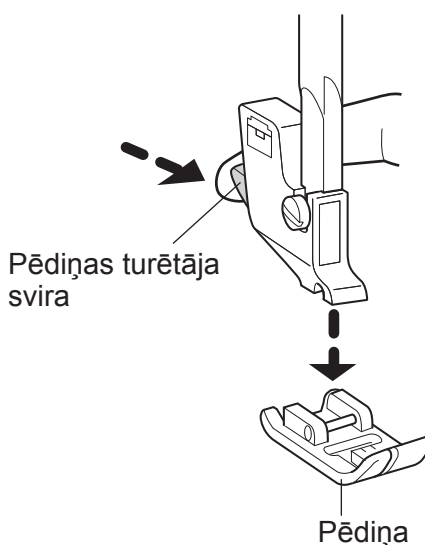


2 Pagrieziet rokas vadības ripu uz savu pusi, lai paceltu adatu.

**Piezīme:**  
Nekad negrieziet uz otru pusi!

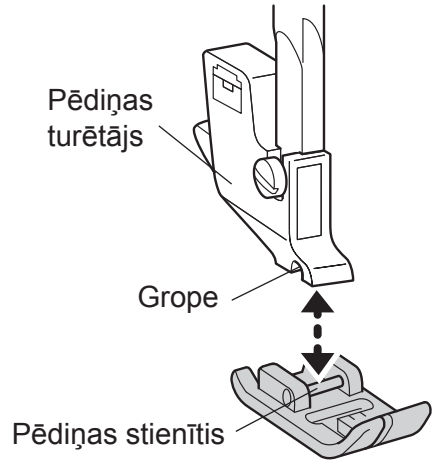


3 Nospiediet pēdiņas turētāja sviru, kā atzīmēts ar bultiņu, lai atbrīvotu pēdiņu.

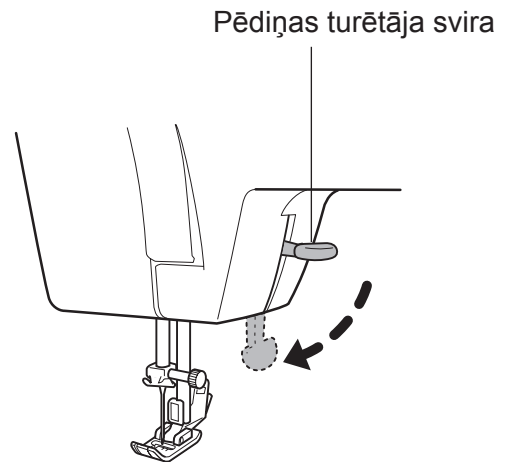


## ● Uzlikšana

- 1 Novietojiet pēdiņu, tā lai pēdiņas stienis sader ar pēdiņas turētāja gropi.



- 2 Nolaidiet pēdiņas turētāja sviru uz leju.



### Padoms

Lai nepazaudētu pēdiņu mēs iesakām, nolaist pēdiņu uz leju, kad neizmantojat šujmašīnu.

# Adatas nomaiņa

## ⚠ Uzmanību



**Kad maināt adatu, atslēdziet ierīci no strāvas avota.**

Ja to nedarīsiet, varat savainoties.

**Salūzušas adatas ir bīstamas. Metot tās ārā, pārliecināties, ka bērni tās nebūs pieejamas bērniem.**

Tā nedarot, varat savainoties.

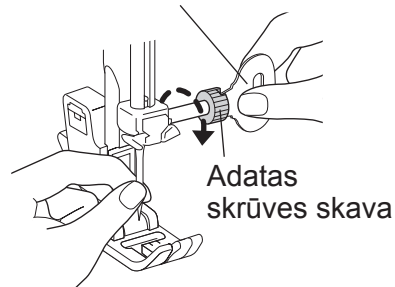
**1** Pagrieziet rokas vadības ripu, lai adata būtu augstāk par adatas plati.

**2** Turiet adatu vienā rokā, ar otru roku atskrūvējiet adatas skrūvi, ar speciāli tam paredzēto skrūvgriezi.

**Piezīme:**

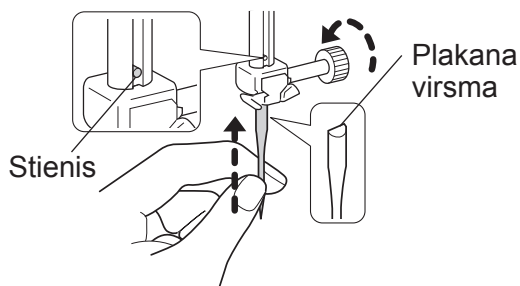
**Adatas skrūvi neizņemiet no mehānisma. Tikai atbrīvojiet skrūvi tik tālu, lai varētu izņemt adatu.**

Skrūvgriezis,  
adatas skrūvei



**3** Pagrieziet plakano adatas virsmas daļu ar skatu uz aizmuguri un ievietojiet adatu, tā, lai tā saskaras ar stieni(attēlā).

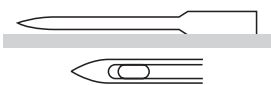
Piegrieziet adatas skrūvi ar skrūvgriezi.



## ● Pareiza adatas izvēle

Ja lieto bojātu adatu, tas var sabojāt ne tikai šūšanas kvalitāti, bet var sabojāt adatas turētāju, vai tās plati, vai salauzt pašu naglu.

○ Laba adata



\* Ja šuves nav vienādas, diegs plīst - pamēģiniet nomainīt adatu!

× Bojātas adatas



Adata ir salocīta



Adatas asmens ir nolūzis


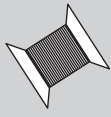

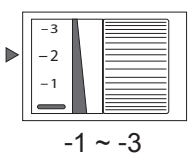
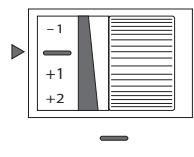
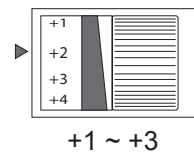


Adatas asmens ir salocījies



# Auduma, diegu un šūšanas biezuma apraksts, līmeņu un materiālu pielāgošana un diega sprieguma pielāgošana

labāku šūšanas kvalitāti sasniegsiet, ja attiecīgam audumam izmantosiet pareizu adatu un diegu.

|                                    |   | Plāna auduma šūšana  | Normāla auduma šūšana  | Bieza auduma šūšana   |
|------------------------------------|---|--|--|---|
| Adata, auduma un diega pielāgošana | <br>Adata  | No. 11/75  | No. 14/90  | No. 16/100  |
|                                    | <br>Diegs  | Poliesters No. 90<br>Kokvilna No. 80 - 120<br>Zīds No. 80                                      | Poliesters No. 50 - 60<br>Kokvilna No. 60 - 80<br>Zīds No. 50 to No. 80                  | Poliesters No. 30 - 50<br>Kokvilna No. 40 - 50<br>Zīds No. 50                                   |
|                                    | <br>Audums | Oderes<br>Žoržets<br>Mežģīnes<br>Zīds<br>Šifons  | Virsdrēbju audums<br>Plāns džins<br>Satīns<br>Vilna<br>Kokvilna                          | Aizkari<br>Džinsi<br>Plīsis<br>Tvīds<br>Filcs   |
| Diega sprieguma pielāgošana        | Spriegums   | <br>-1 ~ -3 | <br>— | <br>+1 ~ +3 |

- Izmantojiet lodīšveida adatu, lai šūtu stāipīga auduma stūri.
- Ja pērkat papildus adatas, kas nav iekļautas aksesuāros, lūgums, pārlicinātie, ka adatas ir paredzētas mājas lietošanas šujmašīnām.
- Vienlaicīgi izmantojiet vienādus diegus gan augšējo, gan apakšējo.
- Jo lielāks ir adatas numurs, jo tā ir resnāka. Jo lielāks ir diega numurs, jo tas ir plānāks.
- Parasti šūšanai jābūt normālai, kad diega spriegums ir uzlikts uz „ — “.

# 3

## Šūšana

### Šūšana taisni un atpakaļgaita

⚠ Uzmanību



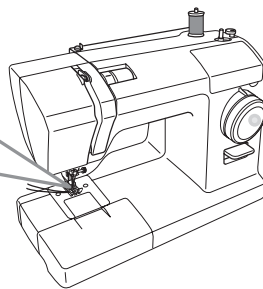
Šūšanas laikā pārāk neraustiet audumu.  
Šādi darot varat salauzt adatu un savainoties.

#### ● Šūšana taisni

1 Pagrieziet rokas vadības ripu uz sevi, lai paceltu adatu.

2 Izvēlieties vēlamo šuvju rakstu.

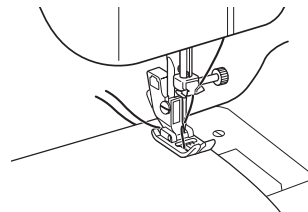
Zig zag pēdiņa  
(uzstādīta uz  
šujmašīnas)



|     |     |        |
|-----|-----|--------|
| 7   | 8   | 9      |
|     |     |        |
| 4,0 | 2,0 | 2,0 mm |

(Kā nomainīt pēdiņu lasiet sadaļā, par tās nomaiņu 24. lapaspusē.)

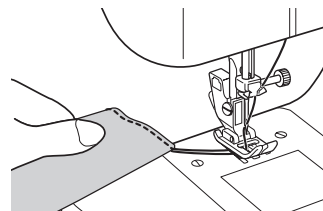
3 Novietojiet audumu un nolaidiet pēdiņu.  
Uzlieciet kāju uz pedāļa, lai sāktu šūšanu.



#### ● Šūšanas beigas

Kad beidzat šūt pagrieziet rokas vadības ripu,  
tā lai adata nostātos augstākajā pozīcijā.

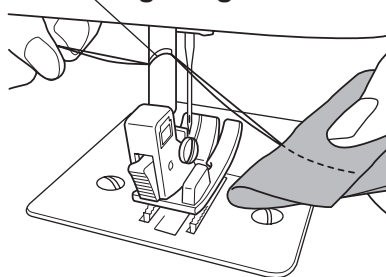
Paceliet pēdiņu un izņemiet audumu.



## ● Diega nogriešana

Savienojiet abus diegus, un nogrieziet tos, aizāķējot aiz rievas, kas atrodas uz pēdiņas turētāja.

Rieva diega nogriešanai



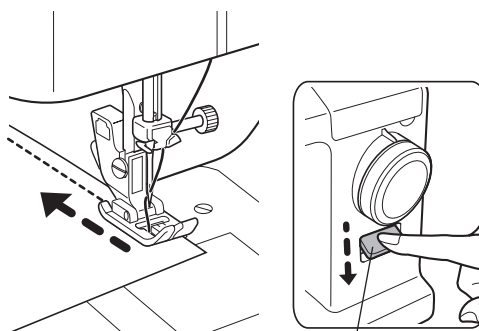
## ● Atpakaļgaitas šūšana

Atpakaļgaitas šūšanu izmanto - šūšanas sākumā un beigās, lai diegi neizirtu.

**Atpakaļgaitas šūšana notiek, nospiežot un turot atpakaļgaitas sviru.**

- Šujiet vienu centimetru no malas, lai izvairītos no auduma iziršanas.
- Šujiet 3 līdz 4 reizes atpakaļgaitā, kad esat beiguši šūt.

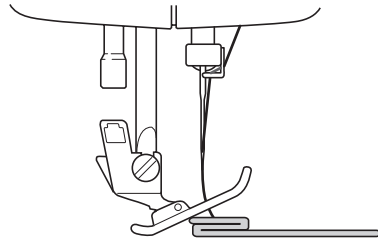
**Piezīmes:**  
Noņemiet pirkstu no atpakaļgaitas šūšanas sviras, lai atgrieztos pie taisnvirziena šūšanas.



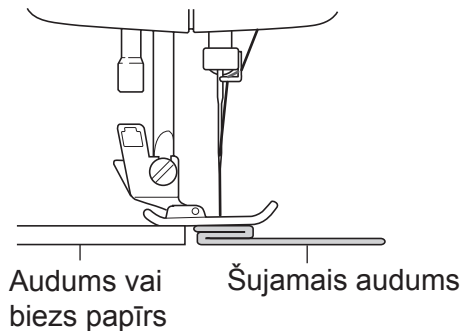
Atpakaļgaitas svira

## ● Bieza auduma šūšana

Kad šujat biezu audumu no pašas malas, pēdiņa var sagāzties uz augšu. Līdz ar ko arī neies uz priekšu.

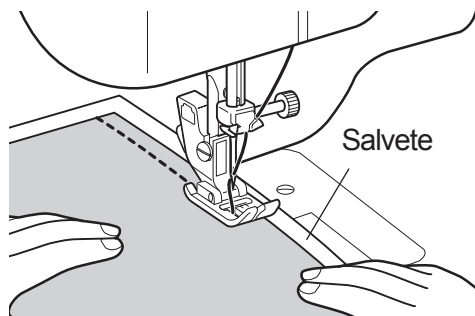


Novietojiet audumu vai biezu papīru (tāda paša biezuma, kā audumam, ko vēlaties šūt) zem pēdiņas blakus šujamam audumam. Šādi būs ērtāk nošūt malu.



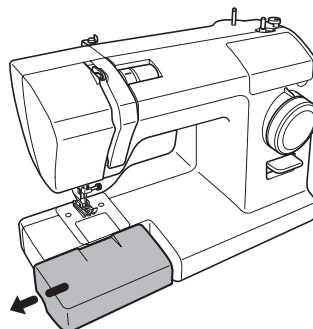
## ● Plāna auduma šūšana

Kad šujat plānu audumu, tas saraujas un krokojas, un netiek padots vienmērīgi. Tad vieglāk ir šūt, ja zem auduma novietojat salveti, ko pēc šūšanas pabeigšanas ir viegli noņemt.

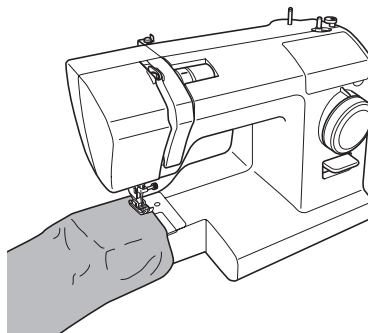


## ● Trubas formas šūšana (piem. aproces)

- 1 Izvelciet papildus kārbu (aksesuāru kārbu) ārā, kā norāda bultiņa.



- 2 Šujiet trubas formas detaļas, kā aproces vai staras, ieverot detaļu brīvajā daļā, kā parādīts attēlā.



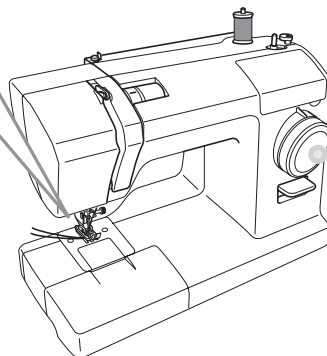
# Zigzag šūšana

Ir pieejami dažādi zigzag šūšanas veidi, kā aplikācija un overloka imitācija.

**1** Pagrieziet rokas vadības ripu uz savu pusi, lai paceltu adatu uz augšu.

**2** Pagrieziet rakstu izvēlnes ripu, lai izvēlētos rakstu.

Zig zag pēdiņa  
(uzstādīta uz  
šujmašīnas)



5



2,5

6

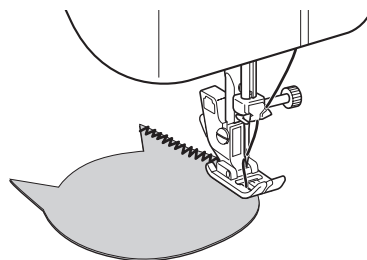


5,0 mm

(Kā nomainīt pēdiņu lasiet sadaļā, par tās nomainīšanu u 22. lapaspusē.)

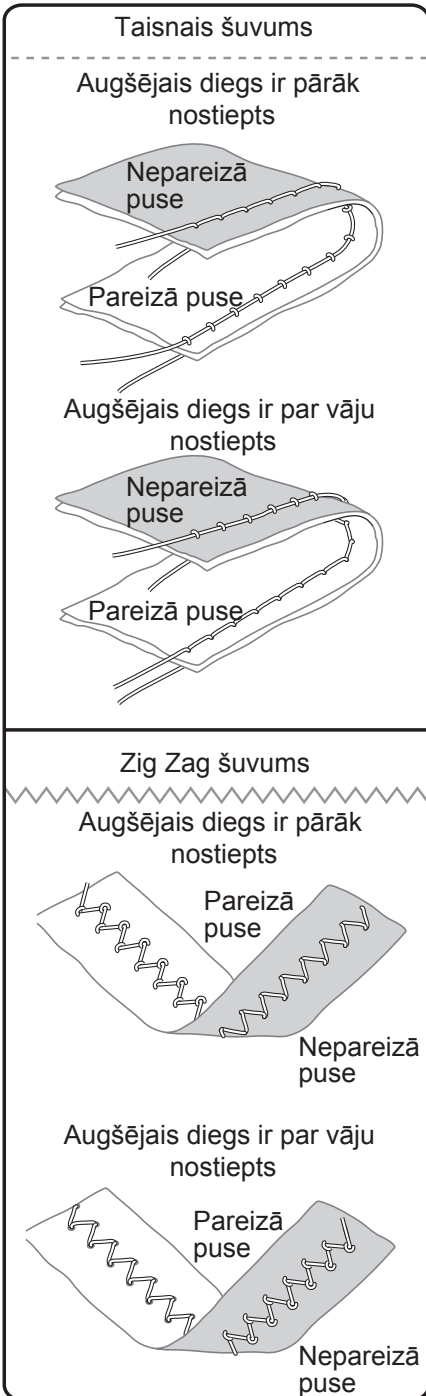
**3** Novietojiet audumu, un nolaidiet pēdiņu.

Nospiediet kājas vadību, lai sāktu šūšanu.

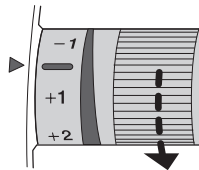


# Diega stingruma pielāgošana

## • Augšējā diega nostiepšanas metodes

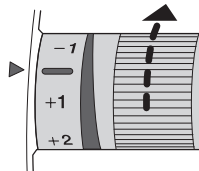


- Augšējais diegs ir cieši nostiepts



Samazina spriegumu.

- Augšējais diegs ir par vāju nostiepts



Palieliniet diega spriegumu.

### Piezīmes:

**Ja sprieguma maiņa neko nemaina, pārvērpviet augšējo un apakšējo diegu vēlreiz.**

# Pogcauruma šūšana

Ir iespējams pielāgot pogcauruma izmēru pogām.

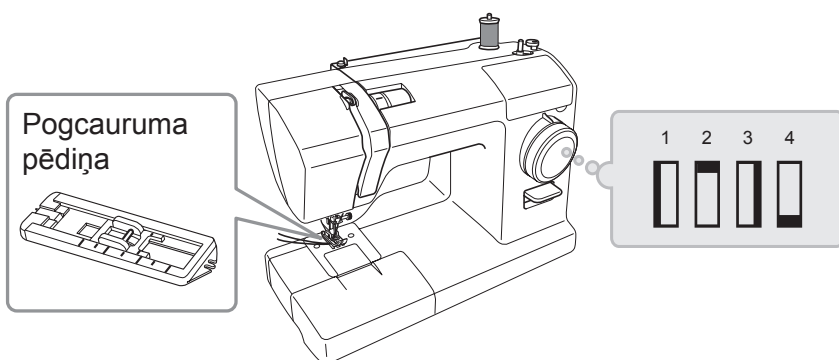
Staipīgam audumam vai plānam audumam, izmantojiet stabilizatoru, lai labāk nobeigtu pogcaurumu.

**!** Uzmanību



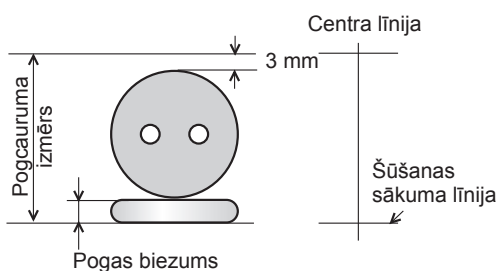
**Atvienojiet ierīci no strāvas, kad maināt ierīcei pēdiņu.**  
Tā nedarot, varat savainoties.

**1** Nomainiet pogcauruma pēdiņu.



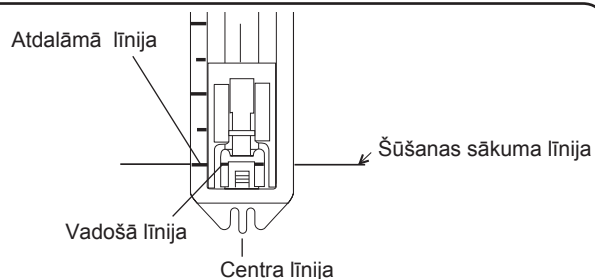
(Kā nomainīt pēdiņu lasiet sadaļā, par tās nomaiņu 22. lapaspusē.)

**2** Uzstādiet pogcauruma izmēru un atzīmējiet līnijas uz auduma.



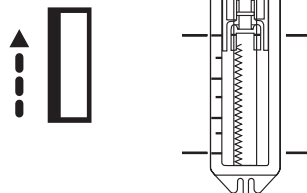
(Pogas diametrs + pogas biežums + 3mm)

**3** Pielīdziniet pogcauruma pēdiņu ar atdalāmo līniju, tuvāk pie sevis, ar vadošo līniju. Nolaidiet pēdiņu uz starta līnijas un sāciet šūšanu.

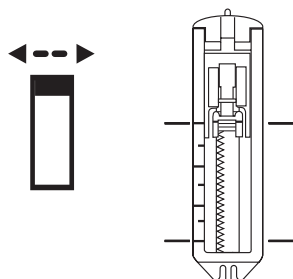




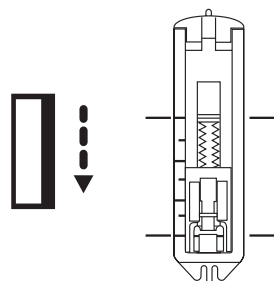
- 4** Paceliet adatu uz augstāko pozīciju, uzlieciet rakstu izvēles ripu uz "1" šujiet uz kreiso pusi un apstājieties uz līnijas beigām, kas atzīmēta uz auduma.



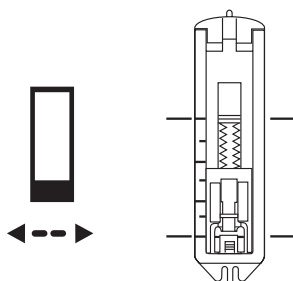
- 5** Paceliet adatu līdz pašai augšai, uzstādiet rakstu uz "2", un šujiet 5 līdz 6 dūrienus. "2" un "4" raksts ir praktiski vienāds.



- 6** Paceliet adatu līdz pašai augšai, uzstādiet rakstu "3", un šujiet uz labo pusi, un apstājieties uz atzīmētās līnijas beigām.



- 7** Paceliet adatu līdz pašai augšai, uzstādiet rakstu "4" un uzšujiet 5 līdz 6 dūrienus.



## ! Uzmanību



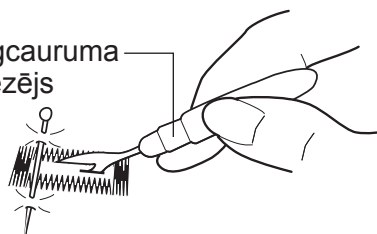
Kad izmantojat pogcauruma izgriezēju, neturiet audumu uz rokas. Tā darot varat savainoties.

**8** Izmantojiet pogcauruma griezēju, lai izgrieztu caurumu. Grieziet uzmanīgi, lai nesagrieztu šuves.

**Piezīme:**  
Ja atzīmēsiet griešanas punktu ar adatiņu, tas neļaus pārgriezt pogcaurumu par daudz.



Pogcauruma griezējs

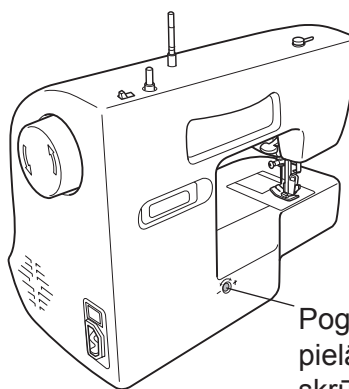


## ● Pogcauruma pielāgošana

- Izmantojiet pogcauruma pielāgošanas skrūvi, lai sabalansētu atstarpes starp šuvēm. (priekšpusē)
- Pielāgojiet, pagriežot skrūvgriezi sev vēlamajā pozīcijā.
- Negrieziet skrūvi vairāk par 90°.

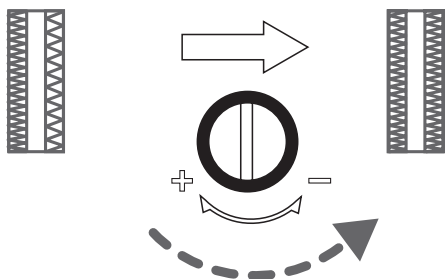
**Piezīmes:**

Pogcauruma pielāgošanas skrūve var atrasties dažādās vietās atkarībā no modeļa.

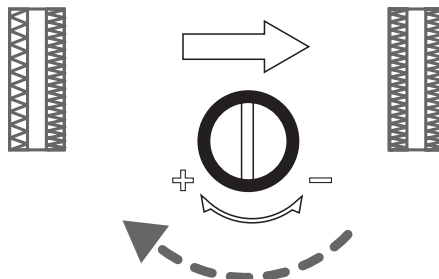


Pogcauruma pielāgošanas skrūve

Ja šuves ir vaļīgas labajā pusē, pagriežiet mazliet skrūvi uz "-" zīmes pusi.



Ja šuves ir vaļīgas uz kreiso pusi, pagriežiet mazliet skrūvi uz "+" zīmes pusi.



# Apmaļu apstrāde

Šī apstrādes metode neļauj izirt auduma malai.

## ⚠ Uzmanību

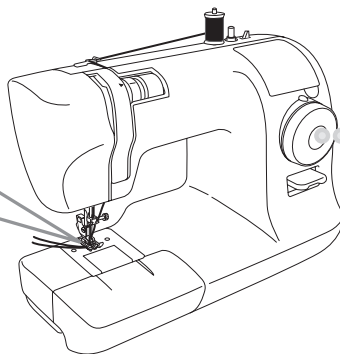


**Atvienojiet ierīci no strāvas, kad maināt ierīcei pēdiņu.**  
Tā nedarot, varat savainoties.

## 1 Izvēlieties rakstu Nr.5, Nr6 un Nr. 10.

**Piezīme:**  
**Kad šujat plānu audumu, izvēlieties rakstu Nr. 10.**

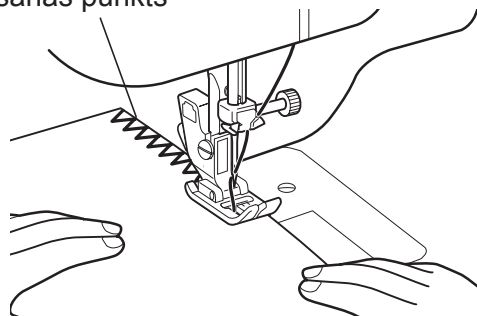
Zig zag pēdiņa  
(uzstādīta uz  
šujmašīnas)



(Kā nomainīt pēdiņu lasiet sadaļā, par tās nomainīšanu 22. lapaspusē.)

2 Novietojiet audumu, tā lai labais zigzag raksta punkts (adatas ieešanas punkts) ir mazliet ārpus auduma.

Pareizs adatas ieešanas punkts



# Rāvējslīdzēja ievietošana

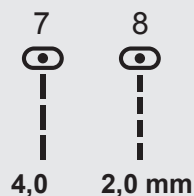
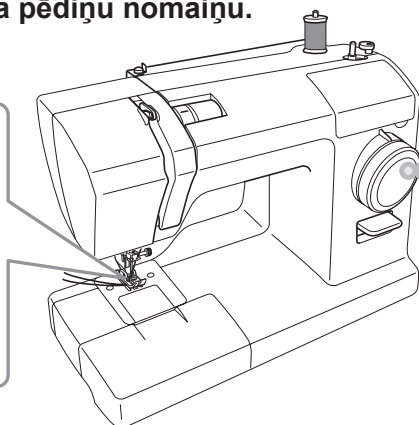
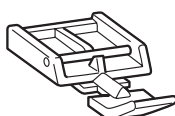
⚠ Uzmanību



Atvienojiet ierīci no strāvas, kad maināt ierīcei pēdiņu.  
Tā nedarot, varat savainoties.

1 Sāciet ar rāvējslīdzēja pēdiņu nomaiņu.

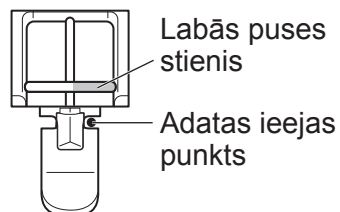
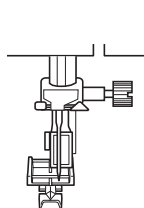
Rāvējslīdzēja pēdiņa



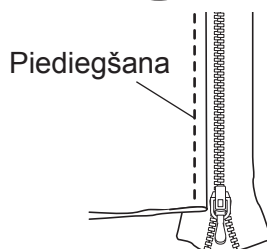
(Kā nomainīt pēdiņu lasiet sadaļā, par tās nomaiņu 22. lapaspusē.)

## ● Kreisās puses nošūšana

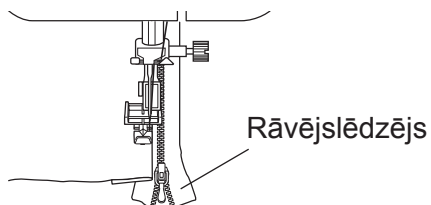
2 Uzstādiēt rāvējslīdzēja pēdiņu uz pēdiņas turētāja, nostiprinot to ar labās puses stieni.



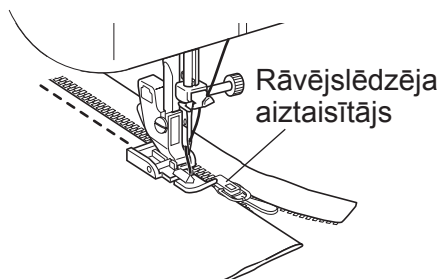
3 Savienojiet piediegšanas līniju ar audumu uz rāvējslīdzēju.



4 Novietojiet rāvējslīdzēju, tā lai tas ir labajā pusē no pēdiņas.



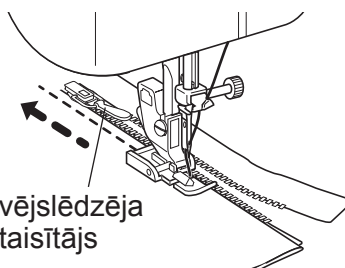
- 5** Šujiet līdz pēdiņa atduras pret rāvējslēdzēja aiztaisītāju.



- 6** Pagrieziet rokas vadības ripu uz savu pusi, lai nolaistu adatu, lai tā iedurtos audumā.

- 7** Paceliet pēdiņu.

- 8** Atvelciet rāvējslēdzēju atpakaļ, tā lai tas atrasto aiz pēdiņas un nobeidziet šūšanu.



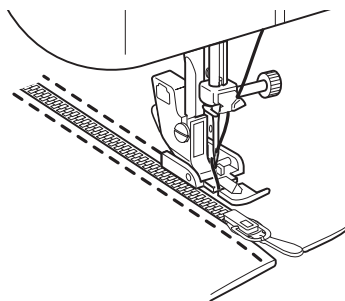
## ● Labās puses nošūšana

Atbrīvojiet pēdiņu, un uzstādiet to uz kreisās puses stieņa. Šujiet labo pusi rāvējslēdzējam, tā pat, kā kreiso pusi.

---

**Piezīme:**  
Šujot tādos pašos virzienos, kā kreisajā pusē, izvairīties no rāvējslēdzēja sašķiešanās.

---



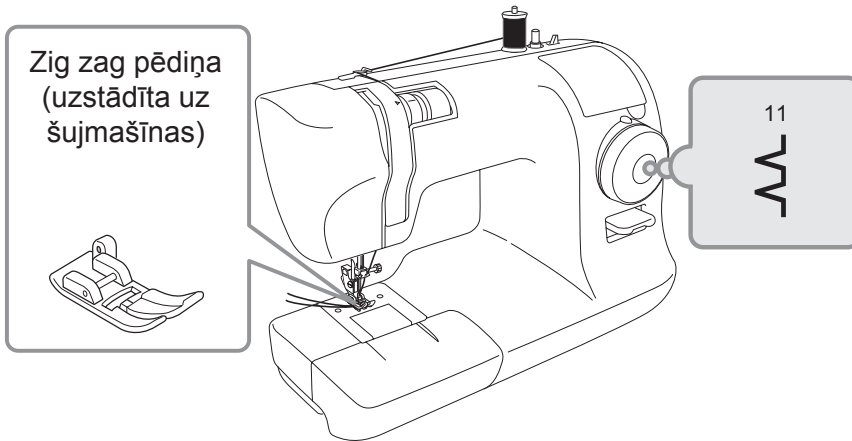
# Neredzamo šuvju šūšana

Ar šo šūšanas metodi, var panākt, ka auduma priekšējā pusē nevarēs redzēt šuves.

 Uzmanību



**Atvienojiet ierīci no strāvas, kad maināt ierīcei pēdiņu.**  
Tā nedarot, varat savainoties.

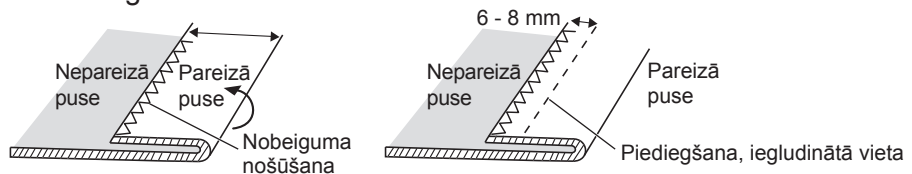


(Kā nomainīt pēdiņu lasiet sadaļā, par tās nomaigu 22. lapaspusē.)

1

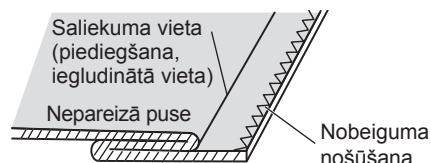
Nošujiet nobeiguma šuvi auduma malā, tad salociet audumu, kā parādīts zīmējumā.

\* Piededziet vai iegludiniet atloku 6 līdz 8 mm no auduma malas.



2

**Pie piediegtās vietas (vai nogludinātās ar gludekli līnijas), atlociet audumu, tā lai nepareizā puse parādās augšpusē.**



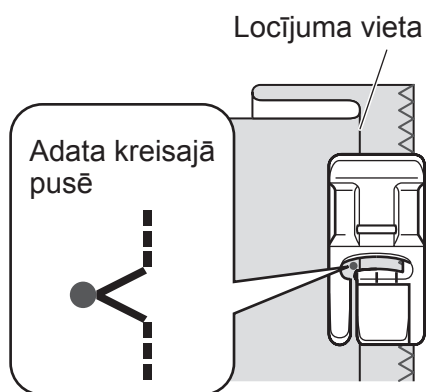
3

**Pagrieziet rokas vadības ripu uz savu pusi, lai adata apstājās kreisajā pusē.**

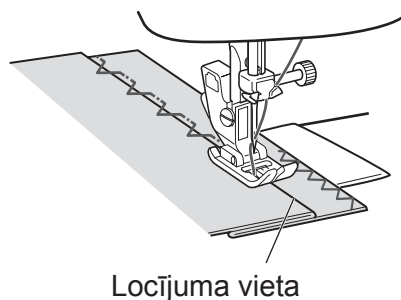
Adatas pozīcija kreisajā pusē →



- 4** Novietojiet audumu tādā pozīcijā, lai adata knapi pieskaras locījuma vietai.



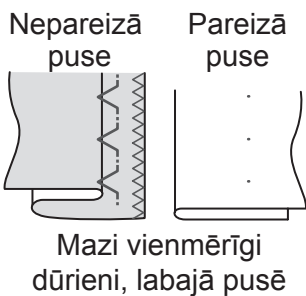
- 5** Nolaidiet pēdiņu un sāciet šūt. Šuves daļa, kas saskaras ar locījuma vietu, būs redzama no labās puses. Šujiet vienmērīgi, lai šuves neveidojas par lielu vai mazu.



- 6** Kad beidzat šūšanu, izvelciet piedegšanas diegu, un atlociet atpakaļ audumu.

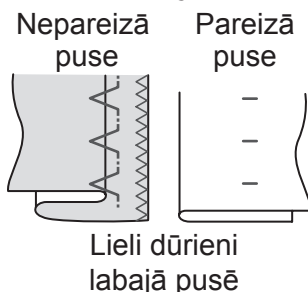
### ■ Pareizas šuves

#### Vienmērīgas šuves

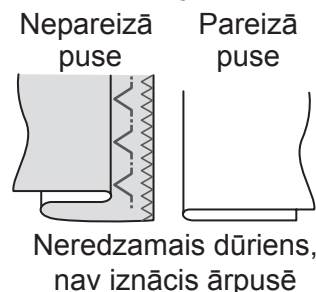


### ■ Nepareizas šuves

#### Adata par daudz aizsniedz locījuma vietu



#### Adata nepietiekami sasniedz locījuma vietu



## 4

## Ierīces uzturēšana

Tīrīšanu un uzstādīšanu nedrīkst veikt bērni, bez kārtīgas uzraudzības.

## Padeves ierīces un tā āķa tīrīšana

Ja šujmašīna skaļi strādā, vai lēni strādā, vai ir redzamas palikušas diega pūkas uz āķa vai diega padeves ierīces. Iztīriet gan āķi, gan diega padeves ierīci.

### ⚠ Uzmanību



**Pirms ierīces āķa tīrīšanas, izslēdziet ierīci, tad atslēdziet no strāvas.** Tā nedarot varat savainoties.

### Uzmanību

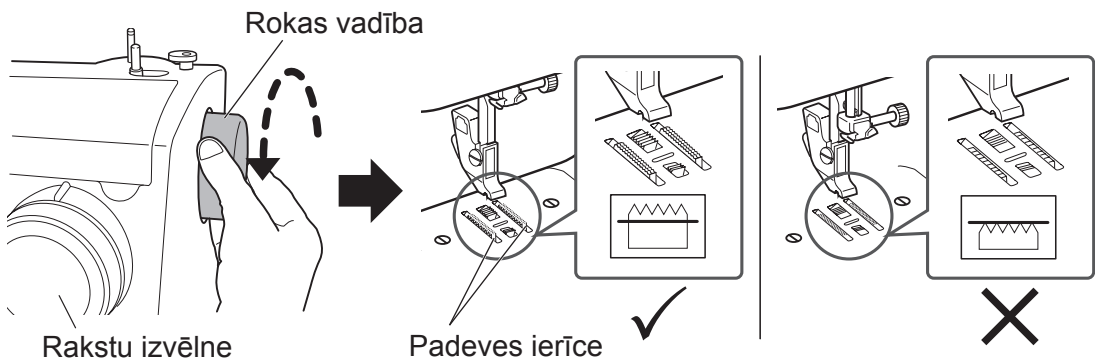
**Neizmantojiet kodīgas vielas, benzīnu skābes, vai ķīmiski apstrādātus audumus.** Tas var sabojāt ierīces krāsojumu un arī pašu ierīci.

### ● Āķa un padeves ierīces tīrīšana

1

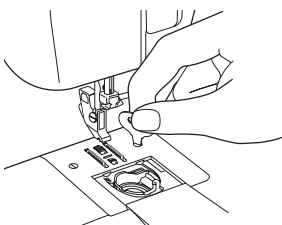
**Noņemiet pēdīņu un adatu.**

**Izvēlieties rakstu "7". Pagrieziet rokas vadības ripu, tā lai padeves ierīce paceltos uz āru.**



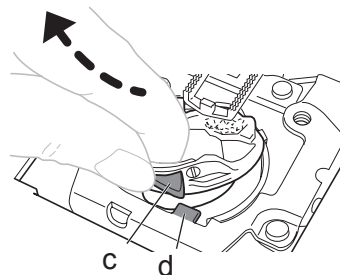
2

**Izmantojot skrūvgriezi, atslābiniet skrūves un noņemiet adatu ar tās turētāju.**



3

**Paceliet kuģīti tā, lai "c" daļa iet garām "d" daļai.**

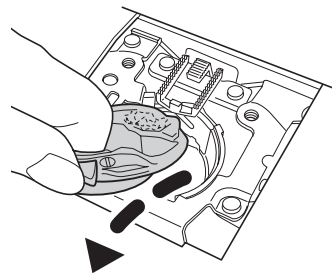




**4** Izņemiet kuģīti, kā norādīts zīmējumā, bultiņas virzienā.

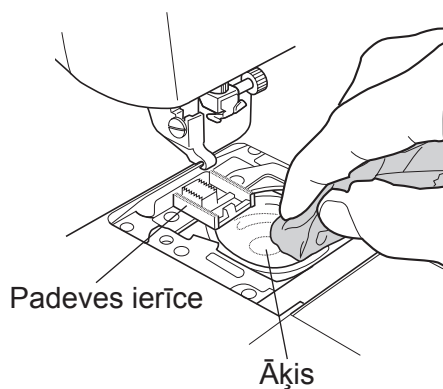
**Piezīme:**  
Neraujiet kuģīti ar pārlietu spēku, tas var sabojāt vai saskrāpēt to.

\* Ja kuģītis nenāk ārā atkārtojiet norādi punktā **3**.



**5** Iztīriet no pūkām, pavedieniem vai putekļiem, padeves ierīci vai āķi, tad noslaukiet tos ar mīkstu lupatiņu.

Var izmantot putekļu sūcēju, lai ierīci iztīrītu no netīrumiem.

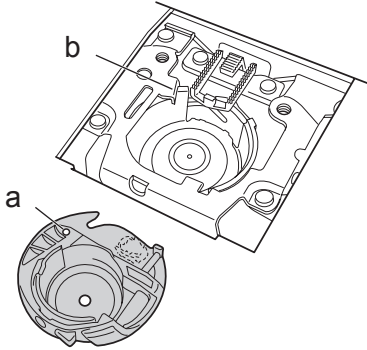


**4**

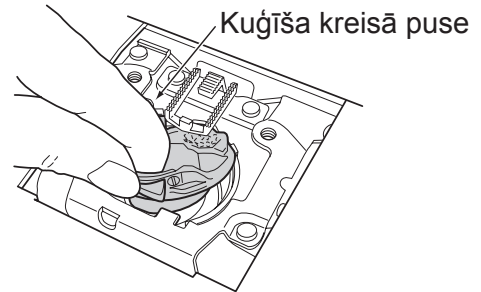
Ierīces uzturēšana

## ● Kuģīša ievietošana

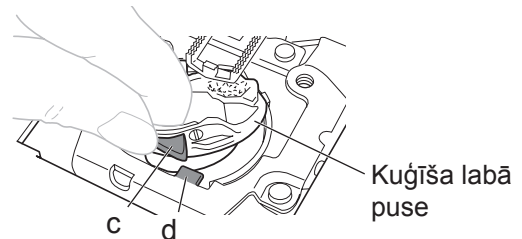
- 1** Novietojiet kuģīti pie kuģīša ievietnes tā, lai "a" daļa ir iepretim "b" daļai.



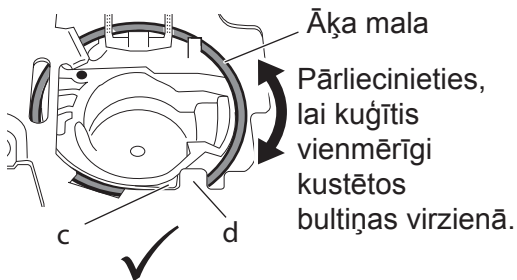
- 2** Kuģītim jābūt mazliet pie paceltam uz kreiso pusi, ievietojiet kreiso malu āķī, kā parādīts zīmējumā.



- 3** Ievietojiet kuģīti, tā lai kuģīša "c" daļa ir pa kreisi no "d" daļas.

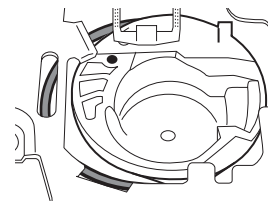


- 4** Pārliecinieties, vai kuģītis ir pareizi ievietots.



<Pareizi ievietots>

- Kuģītis pilnībā ir ievietots un āķa mala ir redzama.
- Kuģīša "c" daļa ir pa kreisi no "d" daļas.



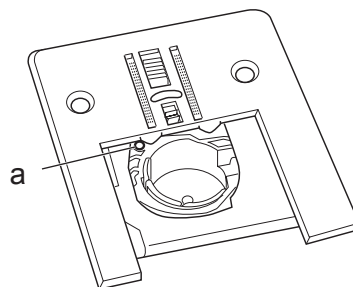
<Nepareizi ievietots>

- Kuģīša labā daļa nosedz āķa malu, un pats kuģītis ir mazliet pie pacelts.

**Piezīme:**

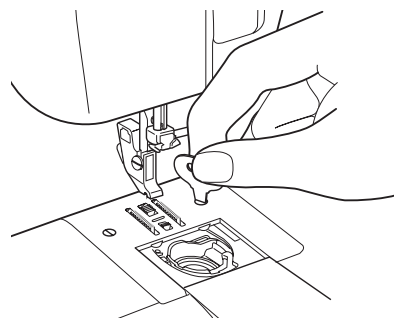
**Kārtīgi pārliecinieties, vai kuģītis ir kārtīgi ievietots, pat ja "c" daļa atrodas, pa kreisi no "d" daļas.**

- 5** Pielieciet adatas plati, ar sarkano atzīmi "a" uz kuģīša, kā norādīts zīmējumā.



- 6**
- ① Pieskrūvējiet adatas skrūves.
  - ② Pielieciet pēdiņu un adatu.
  - ③ Pārbaudiet vai adata pareizi ieiet adatas platē.

\* Ja kuģītis būs ievietots nepareizi rokas vadības ritenis, negriezīsies viegli. Šajā gadījumā noņemiet adatas plati un kuģīti un ievietojiet to vēlreiz.



# Spuldzītes nomainīa

## ⚠ Brīdinājums

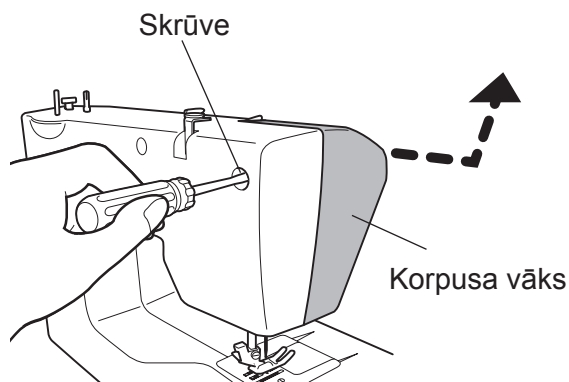


Kad maināt spuldzīti, atvienojiet ierīci no strāvas un pagaidiet kamēr spuldzīte atdziest.

Tā nedarot, varat apdedzināties, vai izraisīt īssavienojumu.

1

Atskrūvējiet skrūvēti, un noņemiet korpusa vāku, ka tas norādīts ar bultiņu.



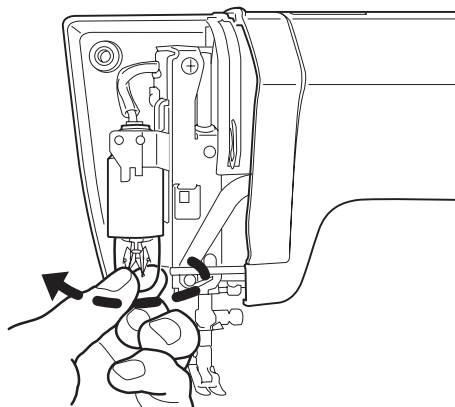
2

Pagrieziet spuldzīti pulksteņrādītāja virzienā, kā tas norādīts zīmējumā.

3

Ieskrūvējiet jauno spuldzīti.

**Piezīme:**  
Izmantojiet spuldzīti max 15W.



4

Pieskrūvējiet korpusu atpakaļ.

---

# Servisa apkope dubult-izolācijas produktiem 230V-240V

---

Servisa apkope dubult izolācijas produktiem, ir jāveic tikai kvalificētiem speciālistiem, kas pārzin ierīces sistēmu. Ja ierīcei ir jāmaina detaļas, tās var mainīt tikai uz tām, kas ir paredzētas dubult - izolācijas ierīcēm, tām ir jābūt attiecīgi marķētām.

---

## Par lampas gaismu

---

Tā nav domāta mājokļa apgaismojumam, tikai šūšanas vides apgaismošanai.

4

Ierīces uzturēšana

---

## Ja kaut kas nestrādā

---

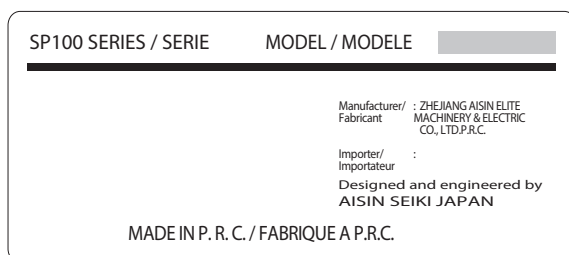
Ja rodas problēmas un kaut kas nestrādā, pārbaudiet vai nav iespējams risinājums, pirms meklējat servisa palīdzību.

| Problēma                  | Iemesls                                     | Risinājums                       | Lpp. |
|---------------------------|---|----------------------------------|------|
| Mašīna nestrādā           | Nav pievienota kontaktdakša                 | Kārtīgi iespraudiet kontaktdakšu | 12   |
|                           | Ir izslēgts strāvas slēdzis                 | Ieslēdziet slēdzi                | 12   |
|                           | Diegs ir sapīnies āķī vai adata ir salūzusi | Iztīriet āķi                     | 40   |
| Skaļi strādā Lēni griežas | Ir sakrājušies putekļi vai pūkas            | Iztīriet šujmašīnu               | 40   |

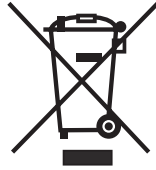
| Problēma                  | Iemesls   | Risinājums  | Lpp.   |
|---------------------------|---|---|--------|
| Salūzusi adata            | Adata ir nepareizi ievietota                        | Pareizi ievietojiet adatu                                 | 24     |
|                           | Adatas turētāja skrūve ir par vāju pieskrūvēta      | Piegrieziet skrūvi ciešāk                                 | 24     |
|                           | Adata ir par resnu audumam                          | Izmantojiet adatu, kas paredzēta attiecīgajam audumam     | 25     |
|                           | Augšējais diegs ir pārāk nostiepts                  | Pielāgojiet diega spriegumu                               | 31     |
|                           | Kuģītis ir nepareizi ievietots                      | Ievietojiet kuģīti pareizi                                | 42     |
| Augšējais diegs pārrauts  | Augšējais un apakšējais diegs nav kārtīgi ievietots | Pārliciet augšējo un apakšējo diegu                       | 16-19  |
|                           | Diegs ir sapīņķerējies kuģītī vai āķī               | Iztīriet āķi un padeves ierīci                            | 40     |
|                           | Augšējais diegs ir pārāk nostiepts                  | Pielāgojiet diega spriegumu                               | 31     |
|                           | Adata ir saliekta vai adatas gals ir nolūzis        | Izmantojiet labu adatu                                    | 24     |
|                           | Adata ir nepareizi ievietota                        | Ievietojiet adatu pareizi                                 | 24     |
|                           | Diegs ir sliktas kvalitātes                         | Izmantojiet labas kvalitātes diegu                        | —      |
| Apakšējais diegs pārrauts | Apakšējais diegs ir nepareizi ievērts               | Pārliciet apakšējo diegu                                  | 16, 17 |
| Audums neiet cauri        | Padeves ierīcē ir sakrājušās pūkas                  | Iztīriet āķi un padeves ierīci                            | 40     |
|                           | Rakstu izvēlne ir uzstādīta uz "2" un "4"           | Uzstādiet pareizu rakstu                                  | 21     |
| Izlaisti dūrieni          | Adata ir nepareizi instalēta                        | Ievietojiet adatu pareizi                                 | 24     |
|                           | Adata ir saliekta                                   | Izmantojiet taisnu adatu                                  | 24     |
|                           | Adata un diegs nav piemēroti audumam                | Šujiet ar piemērotiem diegiem un adatu attiecīgam audumam | 25     |
|                           | Augšējais diegs nav pareizi ievērts                 | Ievērsiet diegu pareizi                                   | 18, 19 |

| Problēma   | Iemesls   | Risinājums  | Lpp.   |
|--|---|---|--------|
| Audums burzās, krunkojas                         | Augšējais diegs ir pārāk nostiepts                  | Pielāgojiet augšējo diegu                         | 31     |
|  | Augšējais un apakšējais diegs nav pareizi ievērti   | Ievērojiet augšējo un apakšējo diegu pareizi      | 16-19  |
|  | Adata ir par biezu audumam                          | Izmantojiet adatu paredzētu attiecīgajam audumam  | 25     |
|  | Adata ir bojāta                                     | Izmantojiet jaunu adatu                           | 24     |
|  | Staipīgs audums tiek šūts                           | Izmantojiet lodīštipa adatu                       | 25     |
| Apakšējais diegs ir pārāk redzams augšējā virsmā | Apakšējais diegs nav pareizi ievērts                | Pielāgojiet apakšējo diegu                        | 16, 17 |
|  | Augšējais diegs ir pārāk nostiepts                  | Pielāgojiet augšējo diegu                         | 31     |
|  | Nepareiza spolīte tiek izmantota vai metāla spolīte | Izmantojiet spolītes paredzētas TOYOTA šujmašīnām | 14     |
| Augšējais diegs ir pārāk redzams otrā pusē       | Apakšējais diegs nav pareizi ievērts                | Pielāgojiet apakšējo diegu                        | 31     |
|  | Augšējais diegs ir pārāk nostiepts                  | Pielāgojiet augšējo diegu                         | 18, 19 |

Ja augstāk minētie risinājumi, neuzlabo iekārtas darbību, sazinieties ar garantijas centru. Kad sazināties ar garantijas centru nosauciet šujmašīnas modeli (tas redzams uz ierīces aizmugurējās daļas).



## Pārstrāde



NEIZMETIET IERĪCI ĀRĀ!

EU TIKAI

Svarīga informācija attiecībā uz to, kā pareizi atbrīvoties no izlietotām elektroprecēm saskaņā ar EK direktīviem 2002/96/EC.

Pēc ierīces darbības mūža beigām to nedrīkst mest ārā kopā ar citiem ikdienišķiem saimniecības atkritumiem. No tā ir jāatbrīvojas atsevišķi, kā no elektriskiem atkritumiem, nogādājot to specializētā pašvaldības atkritumu savākšanas centrā vai pie attiecīgiem dīļeriem.

Atbrīvojoties no elektroierīcēm šādā veidā, var izvairīties no iespējamām negatīvām sekām, kas var tikt nodarītas apkārtējai videi un cilvēka veselībai.

Pareizi atbrīvojoties no elektroierīcēm, var atjaunot ierīci veidojošos materiālus un zīmīgi ietaupīt enerģiju un resursus. Kā atgādinājums par atbrīvošanos no elektroierīcēm kalpo pārsvītrotas atkritumu tvertnes simbols.



---

# Drošības informācija par bateriju

---

## Brīdinājums



**Baterijas saturs nedrīkst nokļūt acīs, vai uz ādas vai drēbēm.**  
**Ja tā notiek izskalojiet ar lielu daudzumu tīra ūdens un konsultējaties ar ārstu.**  
Tā nedarot varat savainoties.

## Uzmanību



- 1. Neradiet īssavienojumu, nekarsējiet, nepārlādējiet, nedeformējiet, neizjauciet, neizmetiet ugunī to.**
- 2. Neievietojiet bateriju pretēji tās polaritātei.**
- 3. Nepieļaujiet baterijas spēcīgu triecienu to izmetot vai tai izkrītot.**  
Tā darot baterijas saturs var sākt tecēt.

# Specifikācija

## SP100 Sērijas

|                              |   |
|------------------------------|---|
| <b>Modelis</b>               | <b>XXX15</b>                                      |
| Āķa tips                     | Horizontāls                                       |
| Adata                        | Mājas lietošanai paredzētas šujmašīnas adata HA-1 |
| Kuģītis                      | TOYOTA speciāli paredzēts plastmasas kuģītis      |
| Maksimāls dūriena garus      | 4 mm  |
| Maksimāls dūriena platums    | 5 mm  |
| Adatas pozīcija              | Centrs, kreisā puse                               |
| Šujmašīnas svars (main unit) | 4,8 kg  |
| Šujmašīnas izmērs            | Pl: 412 mm<br>Dz: 192 mm<br>A: 292 mm             |
| Strāva                       | 220 - 240V ~                                      |
| Frekvence                    | 50 Hz   |
| Jauda                        | 65 W  |
| Spuldzīte                    | 15 W  |
| Baterija                     | Alkaline 1,5 V, Mignon/AA/LR6                     |

**EU TIKAI**

**Importētājs / Imported by / Importé par :**

**AISIN EUROPE S.A. Web: [www.home-sewing.com](http://www.home-sewing.com)**

**Galvenais ofiss** Avenue de l'Industrie 21, Parc Industriel, 1420 Braine-L'Alleud BELGIUM  
TEL: +32 (0) 2 387 1817 FAX: +32 (0) 2 387 1995

**UK atzars** Unit 4, Swan Business Park, Sandpit Road, Dartford, Kent, DA1 5ED UK.  
TEL: +44 (0) 1322 291137 FAX: +44 (0) 1322 279214

**Francijas atzars** 70 chemin de la chapelle Saint Antoine 95300 Ennery, France  
TEL: +33 (0) 1 34 30 25 00 FAX: +33 (0) 1 34 30 25 01

**Holandes atzars** Energieweg 14, 2382 NJ Zoeterwoude (Rijndijk), THE NETHERLANDS  
TEL: +31 (0) 71 5410251 FAX: +31 (0) 71 5413707

**Austrijas atzars** Donaufelder Straße 101/5/1, A-1210 Wien, AUSTRIA  
TEL: +43 (0) 1 812 06 33 FAX: +43 (0) 1 812 06 33-11