



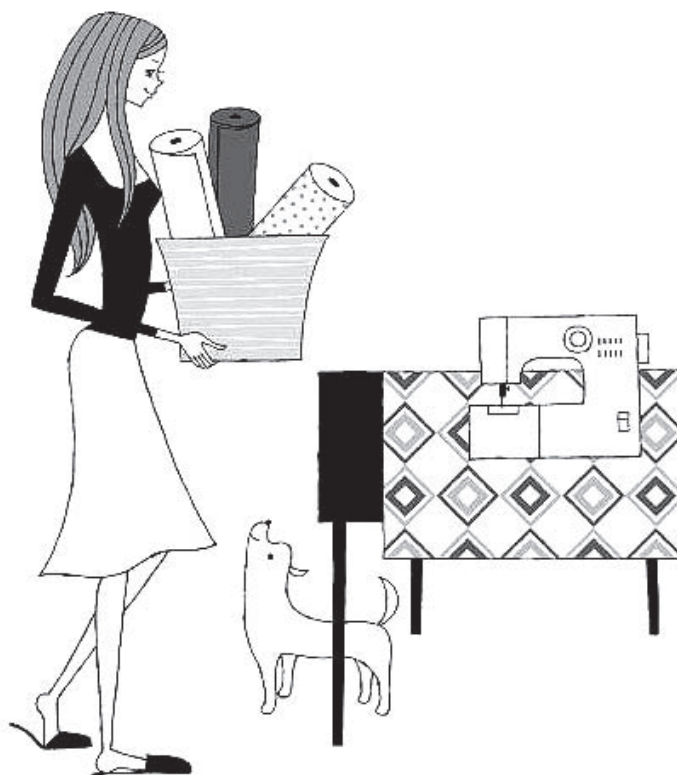
# TOYOTA

Seria SP100  
Tipul A si B

## MASINA DE CUSUT DE UZ CASNIC

# INSTRUCTIUNI DE UTILIZARE

- Cititi cu atentie instructiunile de utilizare inainte de exploatare si respectati intotdeauna indicatiile enuntate.
- Pastrati manualul intr-un loc usor accesibil in vederea comoditatii la cautarea informatiei dorite.
- La predarea masinii de cusut altei persoane, transmiteti si acest manual de utilizare.



---

# Cuprins

---

## 1 Inainte de utilizare (cititi cu atentie acest capitol inainte de prima exploatare a masinii de cusut)

- Indicatii importante privind securitatea exploatarii ..... 3
- Denumirea pieselor ..... 6
- Denumirea pieselor si a functiilor acestora ..... 8
- Brosura de utilizare ..... 10
- Modul de utilizare a pedalei ..... 11

## 2 Pregatirea pentru cusut

- Bransarea la alimentare cu curent electric ..... 12
- Instalarea bateriei pentru infasurarea firului inferior (suveicii)..... 13
- Infasurarea firului de ata inferior ..... 14
- Infilarea firului de ata inferior ..... 16
- Infilarea firului de ata superior ..... 18
- Ridicarea firului de ata inferior ..... 20
- Aplicarea tipului de cusatura dorit ..... 21
- Schimbarea piciorului de presare ..... 22
- Schimbarea acului ..... 24
- Relationarea acelor, firelor de ate, materialelor si reglarilor de tensionare a firului ..... 25

## 3 Cusutul

- Cusatura dreapta si inversa ..... 26
- Cusatura in zigzag ..... 30
- Reglarea tensiunii firului ..... 31
- Surfilarea butonierelor ..... 32
- Surfilarea marginilor ..... 35
- Cusatura fermoarului ..... 36
- Cusatura invizibila ..... 38

## 4 Intretinere tehnica

- Intretinerea levierului transportorului si a suveicii ..... 40
- Schimbarea becului ..... 44
- Mentenanta produselor cu izolatie dubla (230-240V) .... 45
- Mentiiuni referitoare la becurile incandescente ..... 45
- Identificarea si eliminarea defectelor ..... 45

## 5 Completare

- Reciclarea si utilizarea deseurilor ..... 48
- Bateria ..... 49
- Caracteristici tehnice ..... 50

1

# Inainte de utilizare

(cititi cu atentie acest capitol inainte de exploatarea masinii de cusut)

1

## Indicatii importante privind securitatea in exploatare

Instructiunile date privind siguranta exploatarii au ca scop prevenirea pagubelor si avarierilor, cauzate de utilizarea necorespunzatoare a masinii de cusut. Memorizati aceste indicatii si respectati-le intotdeauna.

Semnificatia semnelor „⚠ Atentie ” si „⚠ Precautie“



**Atentie**

Nerespectarea avertizarii date poate duce la consecinte letale sau provocarea vatamarilor grave.



**Precautie**

Nerespectarea acestei avertizari poate duce la accidentare sau deteriorarea masinii de cusut.

Explicarea simbolurilor



**Nu atingeti.**



**Actiuni interzise**



**Actiuni solicitate**



**Scoateti fisa de curent din priza.**



**Atentie**



**Folositi ca sursa de alimentare reseaua de curent electric alternativ cu tensiunea cuprinsa intre 220–240V.**

Nerespectarea acestei cerinte poate cauza electrocutarea sau incendiul.



**Fiti prudenti si nu deteriorati cordonul de alimentare, nu-l modificati, evitati rasucirea excesiva al acestuia, smulgerea sau innodarea lui.**

Aceste actiuni pot duce la electrocutare sau incendiu.

**In cazul deteriorarii cordonului de alimentare acesta poate fi inlocuit cu un cablu special sau remediat prin montarea unei conexiuni intermediare, disponibile la producator sau intr-un atelier autorizat.**



**Nu folositi masina de cusut in afara incaperii.**

Deoarece poate rezulta electrocutarea sau incendiul.



**Nu folositi masina de cusut in incaperile in care se pulverizeaza sprayuri, aerosoli sau care sunt alimentate cu oxigen pur.**

Pot rezulta incendii.



**Nu efectuati reparatia, dezamblarea sau modificarea agregatului, cu exceptia cazurilor in care aceste actiuni rezulta direct din instructiunile de utilizare.**

Exista pericol de electrocutare, incendiu sau accidentare.

Inainte de utilizare (cititi cu atentie acest capitol inainte de prima exploatare a masinii de cusut)



## Caution



**Obligatoriu inchideti capacul suveicii inainte de utilizarea masinii de cusut.**

Nerespectarea acestei cerinte poate cauza o accidentare.



**Daca masina de cusut nu este folosita pastrati-o protejata; nu o depozitati pe podea deoarece piesele iesite in exterior pot provoca accidentari in cazul in care cineva se va impiedica de masina de cusut.**

Nerespectarea acestei cerinte poate cauza o accidentare.



**Inainte de schimbarea acului sau de infilarea firului de ata superior si inferior, deconectati masina de cusut cu ajutorul intrerupatorului de alimentare.**

Nerespectarea acestei cerinte poate cauza o accidentare.



**Utilizand masina de cusut nu pierdeti din vizor acul.**

Deteriorarea acului poate provoca accidentare.



**Este interzisa atingerea pieselor masinii de cusut aflate in miscare (ex.: acul, carligul de pretensionare sau volantul).**

Pot rezulta accidente.



**Evitati pozitionarea manii sau a degetelor sub ac.**

Pot rezulta accidente.



**Nu utilizați mașina de cusut având în preajmă copii mici.**

Copiii n-ar trebui să se joace cu mașina întrucât aceștia pot atinge acul și se pot accidenta.



**In urma utilizarii masinii de cusut, la plecare, folositi intrerupatorul de alimentare in vederea deconectarii si debransati fisa de curent din priza.**

Nerespectarea acestei cerinte poate cauza o accidentare.



**Inainte de exploatarea masinii de cusut asigurati-va ca surubul levierului de decuplare a piciorusului de presare, surubul de strangere a acului, surubul de placa a acului sunt stranse corespunzator si ca piciorusul presor este montat in mod corect in levierul de decuplare al acestuia.**

Nerespectarea acestei cerinte poate cauza o accidentare.



**Nu se admit urmatoarele actiuni.**

Pot rezulta accidente.

- Cusutul fara coborarea piciorusului presor.
- Cusutul cu acul montat necorespunzator.
- Folosirea acului deformat.
- Cusutul insotit de tragerea brusca a materialului.
- Miscarea discului de selectare a cusaturii in momentul operarii.



## Precautie



**Nu folositi masina de cusut pe suprafete flexibile (de exemplu: pe canapea sau pe pat).**

La cadere masina de cusut poate provoca accidentare sau se poate deteriora.

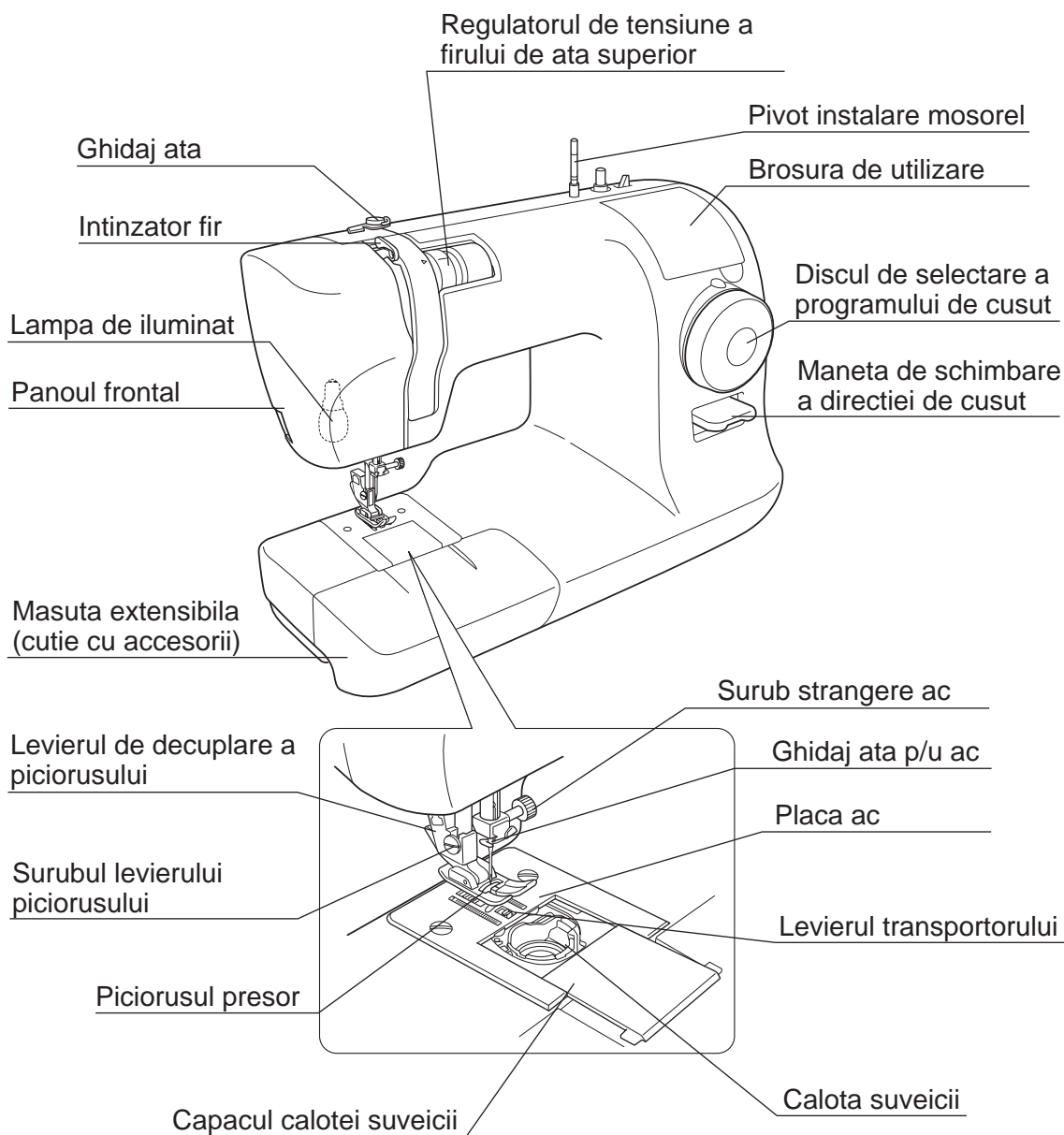


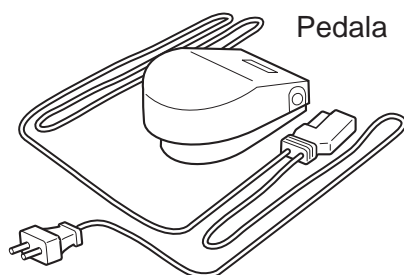
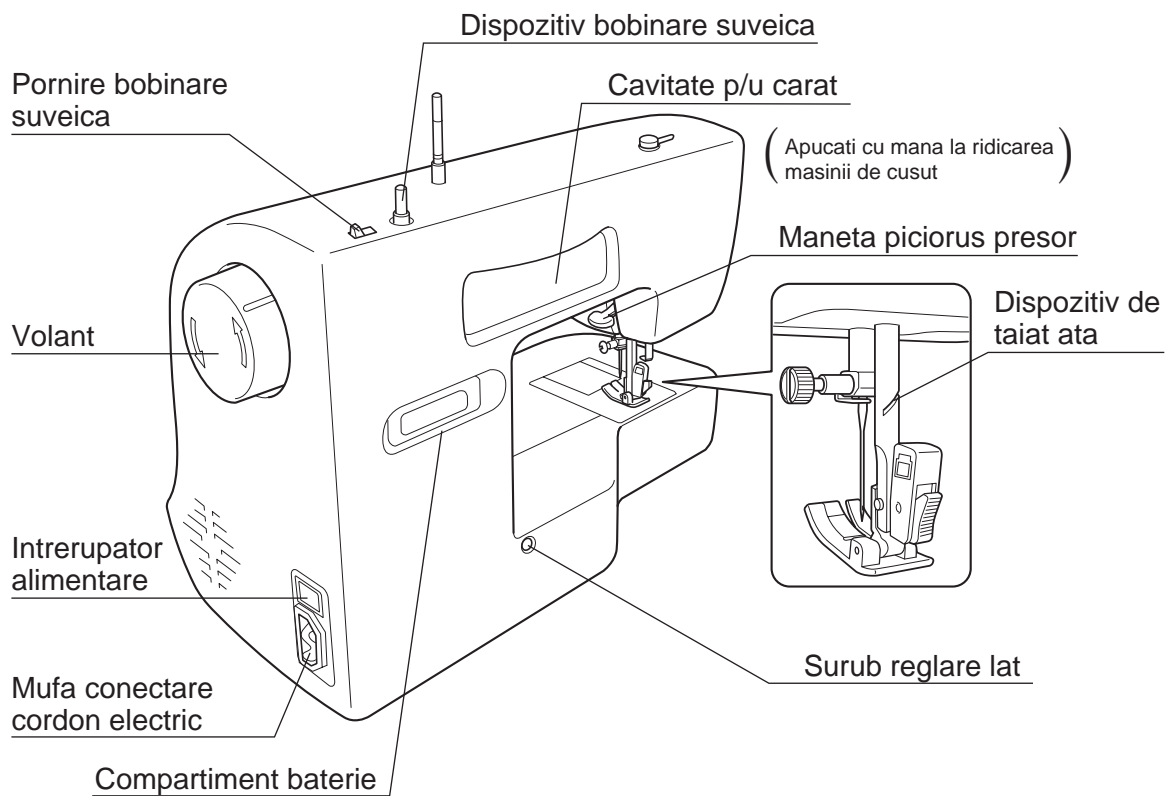
**Evitati caderea si introducerea obiectelor straine in orificiile masinii de cusut (de ex.: cavitatea descoperita prin desprinderea placii frontale si/sau in cavitatea carcasei exterioare a suveicii).**

Aceste actiuni pot duce la accidentare sau la defectiunea masinii de cusut.

Mașina poate fi utilizată de către copii începând cu vârsta de 8 ani și peste și de către persoane cu capacități fizice, senzoriale sau mintale reduse sau lipsite de cunoștințe și experiență, doar dacă sunt supravegheate sau dacă au fost instruite cu privire la utilizarea mașinii în siguranță și dacă au înțeles în totalitate ce riscuri implică.

# Denumirea pieselor

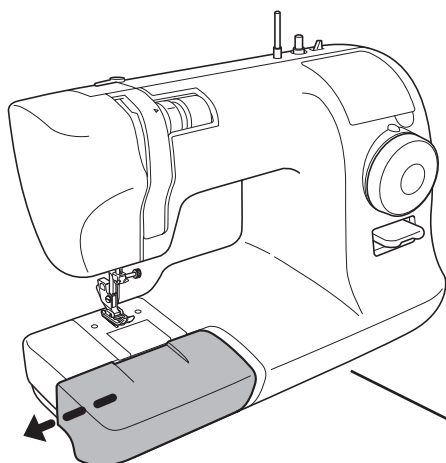




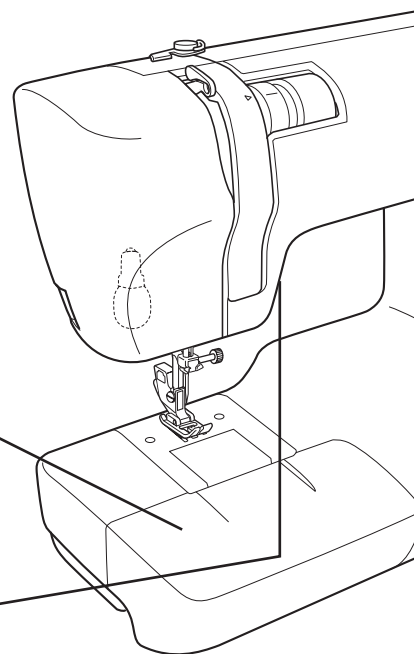
# Denumirea pieselor si a functiilor lor

Mai jos sunt descrise functiile pieselor masinii de cusut.

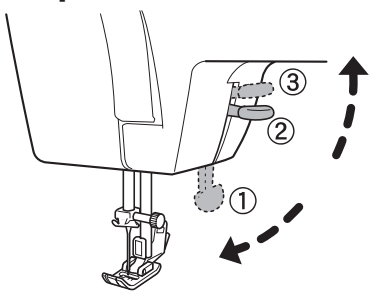
## Masuta extensibila (Cutie cu accesorii)



- Desprindeti masuta extensibila (cutia cu accesorii) in directia aratata de sageata.



## Maneta piciorusului de presare

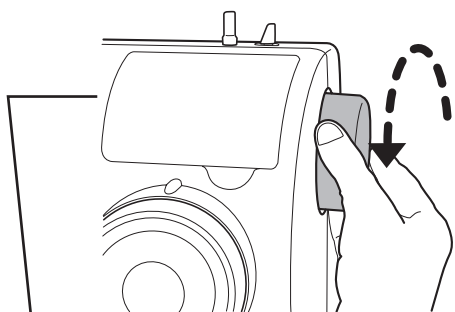


- In timpul utilizarii apasati maneta in vederea coborarii piciorusului presor. (Pozitia 1)
- Introducand materialul ridicati maneta piciorusului ca sa aduceti piciorusul presor deasupra. (Pozitia 2)
- Maneta piciorusului presor se poate ridica si mai sus daca o aducem in pozitia 3. Deoarece maneta nu se fixeaza in aceasta pozitie, la introducerea materialului mentineti-o in aceasta pozitie. Aceasta pozitie este utila cu materialele dense.



## Volant

- Folosiți volantul la ridicarea și coborârea manuală a acului.



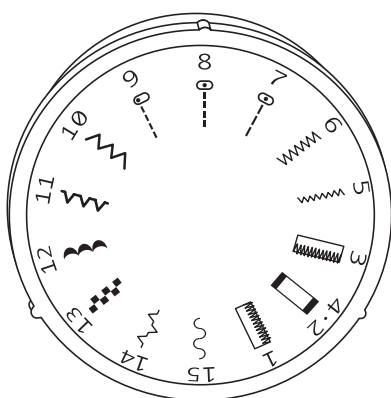
### Mențiune:

Rotiți volantul în direcția indicată de săgeată.

La rotirea volantului în sens invers se poate încălci ata.

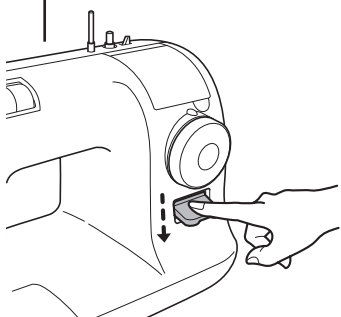
## Selectarea manuală a cusăturii

- Selectați programul de cusătură potrivit. Rotiți discul de selectare în așa mod încât simbolul programului de cusătură potrivit să fie situat în drept cu semnul aflat deasupra discului.



## Maneta de schimbare a direcției de cusut

- Apasați maneta de schimbare a direcției de cusut la efectuarea cusăturii în sens invers.
- Lasăți liberă maneta de schimbare a direcției de cusut pentru revenirea la cusătura dreaptă.



---

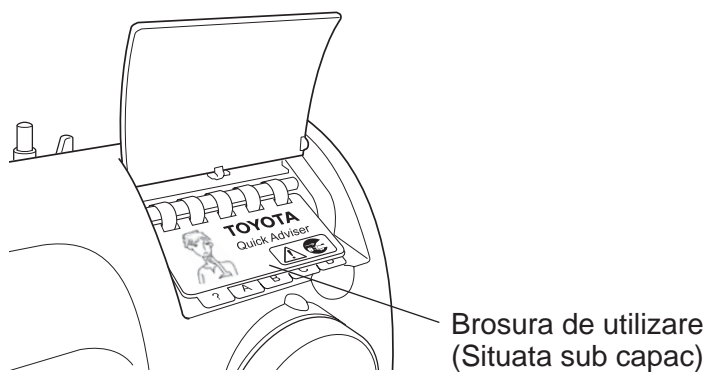
# Brosura de utilizare

---

Pe placutele brosurii de utilizare (situat e sub capacul superior din dreapta de pe carcasa frontala a masinii de cusut) sunt prezentate diverse informatii utile (ex.: descrierea operatiunilor de baza la utilizarea masinii de cusut).

## ● Accesul la brosură de utilizare

Trageți în sus capacul.



# Utilizarea pedalei

## ! Precautie



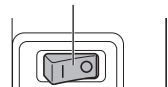
**Inainte de a bransa pedala deconectati obligatoriu masina de cusut cu ajutorul intrerupatorului de alimentare.**

Nerespectarea acestei solicitari poate duce la accidentare.

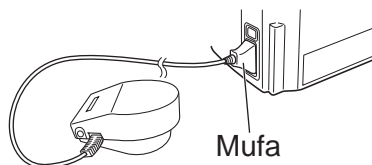
## ■ Procedeu

- 1** Apasati partea marcata cu "O" a intrerupatorului de alimentare in vederea deconectarii masinii de cusut.

Intrerupatorul de alimentare

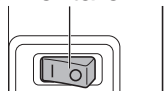


- 2** Bransati mufa cordonului de alimentare in locul masinii de cusut.



- 3** Apasati partea marcata cu "I" a intrerupatorului de alimentare pentru pornirea masinii.

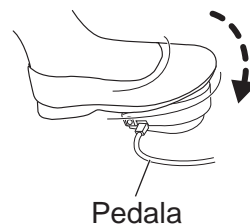
Intrerupatorul de alimentare



- 4** Apasati pedala pentru operarea cu masina.

Cu cat mai tare apasati pedala cu atat mai mare va fi viteza de cusut.

Pentru a opri masina de cusut lasati libera pedala.



1

Inainte de utilizare (citiți cu atenție acest capitol înainte de prima exploatare a masinii de cusut)

# 2

## Pregatire pentru cusut

### Bransarea la alimentare

#### ! Atentie



**Nu atingeti fisa de curent cu mainele umede.**  
Exista pericolul de electrocutare.

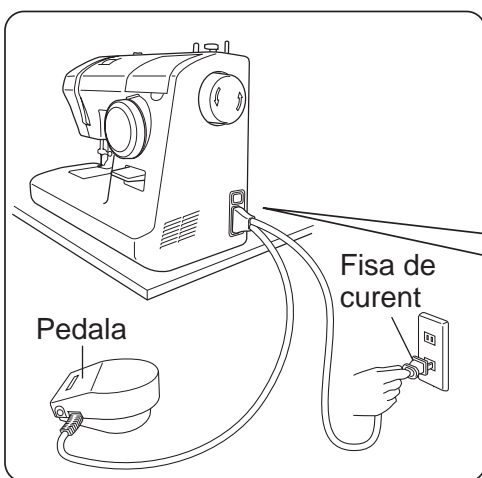


**Ca sa cuplati fisa de curent in priza sau pentru decuplarea acesteia apucati de fisa de curent, ci nu de cordonul de alimentare.**  
Nerespectarea acestei cerinte poate duce la deteriorarea cordonului si sa provoace electrocutarea, incendiul sau accidentarea.

#### ! Precautie



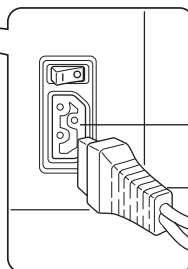
**Inainte de a bransa cordonul de alimentare, deconectati masina de cusut prin intermediul intrerupatorului de alimentare.**  
Nerespectarea acestei cerinte poate cauza accidentari.



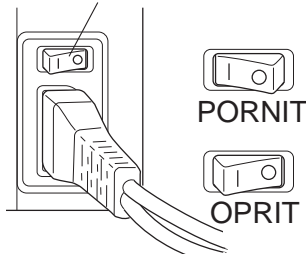
**1** Pregatiti pedala pentru functionare.

**2** Bransati mufa cordonului de alimentare in locul masinii.

**3** Cuplati fisa de curent in priza retelei de curent electric.



Intrerupatorul de alimentare



**4** Apasati partea intrerupatorului de alimentare marcata cu "I" (PORNIT).  
Acum alimentarea este pornita.

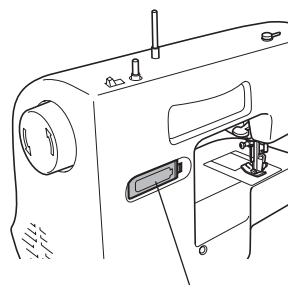
# Instalarea bateriei pentru bobinarea firului inferior de ata (suveicii)

Înainte de a înfășura firul inferior (suveica) instalați bateria în compartimentul din cadrul panoului din spatele mașinii de cusut.

## ⚠️ Precauție



In cazul în care nu ați folosit mașina de cusut o perioadă mai îndelungată schimbați bateria.

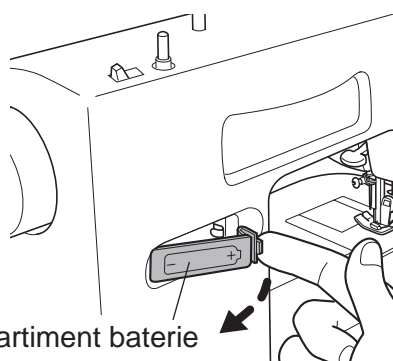


Compartiment baterie

2

Pregătire pentru cusut

- 1 Deschideți capacul compartimentului pentru baterie.



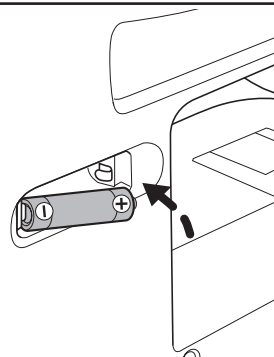
Compartiment baterie

- 2 Instalați bateria respectând polaritatea. Fixați capacul compartimentului pentru baterie.

### Mentiuțe:

Cerintele de siguranță privind instalarea și schimbarea bateriei sunt prezentate în pag. 49.

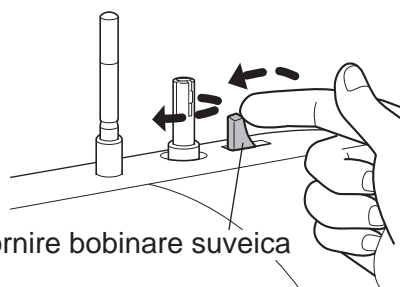
(Baterie de tip Mignon/AA/LR6, 1,5 V)



- 3 Înainte de a porni bobinarea verificați dacă suveica este instalată corect și firul de ata se înfășoară în direcția corespunzătoare (vezi desenul).

### Mentiuțe:

Bobinarea suveicii continuă atata timp cât țineți apăsată în stânga pârghia de pornire.



Pornire bobinare suveica

# Bobinarea firului inferior

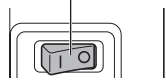
Mentiune:  
Pregatiti  
suveica  
speciala.



Inceputul

**1** Deconectati  
masina de cusut.

Intrerupatorul de  
alimentare



Sfarsit

**2** Trageti in sus pivotul mosorelului.  
Instalati mosorelul de ata si capul mosorelu-  
lui pe pivotul pentru instalarea mosorelului.

Mentiune:  
Discul din fetru este deja montat pe  
pivotul pentru instalarea mosorelului.

**8** Dupa ce ati infasurat ata deplasati parghia  
in dreapta.

Mentiune.  
Infasurarea corecta a suveicii este ilustrata  
in desen.

Scoateti suveica de pe suport si si taiati firul  
de ata.

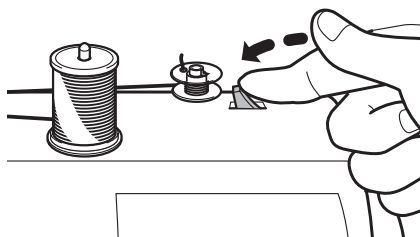


corect



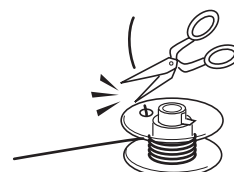
gresit

**7** Apasati din nou in stanga  
parghia de pornire si continuati  
bobinarea pana cand suveica se  
va umple cu ata.

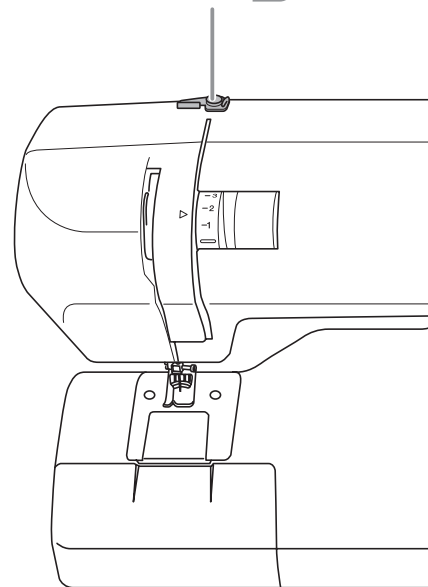


**6** Taiati firul de ata  
deasupra orificiului  
suveicii.

\* Ata nu trebuie sa iasa din  
orificiul suveicii.



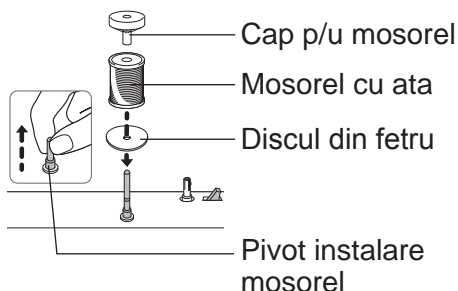
Ghidaj ata (3)



**! Precautie**



In timpul bobinarii suveicii nu atingeti dispozitivul de infasurare a suveicii sau volantul.  
Pot rezulta accidentari.



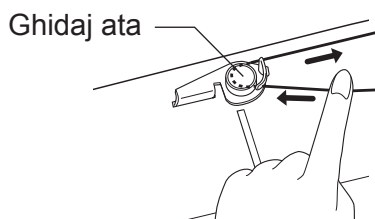
Pivot instalare mosorel (2)

Pornirea infasurarii suveicii (5 7 8)

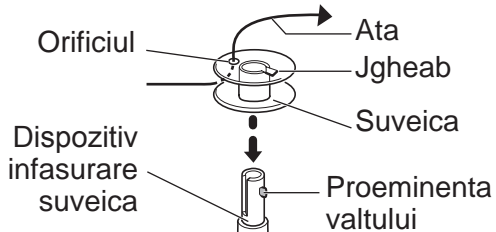
Suport suveica (4 6 8)

Intrerupator alimentare (1)

**3** Desfasurati ata de pe mosorel si mentineti-o cu o mana, iar cu ajutorul celeilalte maini infasurati firul in jurul ghidajului de ata.

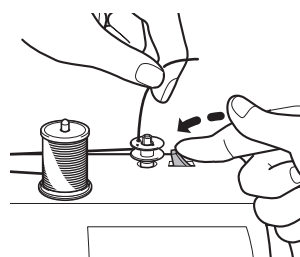


**4** Introduceti varful de ata prin orificiul din cadrul suveicii, cum este aratat in desen. Amplasati suveica pe dispozitivul de infasurare a suveicii in asa fel incat jgheabul din suveica sa coincida cu proeminenta valtului.



**5** ① Mentinand de capatul firului apasati in stanga parghia de pornire a bobinarii suveicii.  
② Dupa ce ati infasurat putina ata deplasati parghia in dreapta.

**Mentiune:**  
Atata timp cat parghia e deplasata in stanga firul de ata continua sa se infasoare.

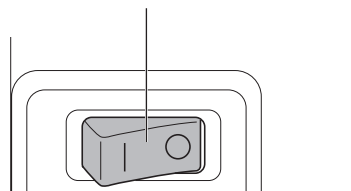


# Infilarea firului inferior de ata

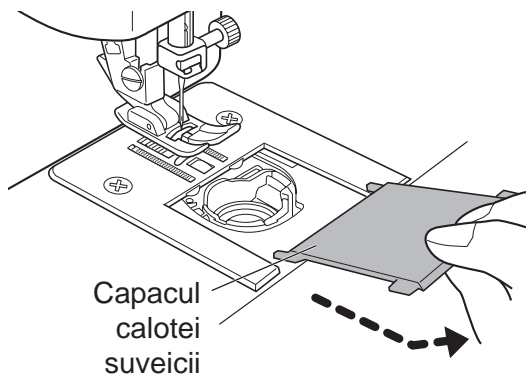
Desprindeti capacul calotei suveicii si instalati suveica cu ata in calota suveicii. Daca suveica este instalata in calota suveicii necorespunzator, tighelul se va coase gresit.

**1** Deconectati masina de cusut.

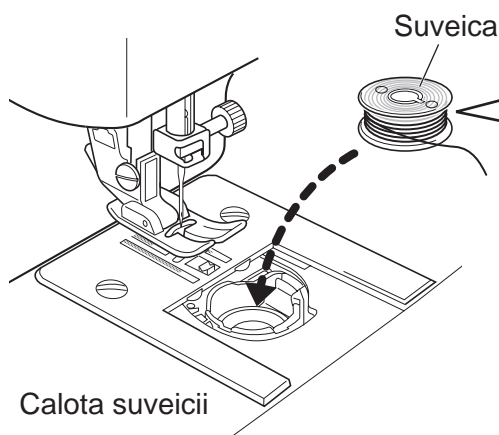
Intrerupatorul de alimentare



**2** Trageti capacul calotei suveicii in directia indicata de sageata.



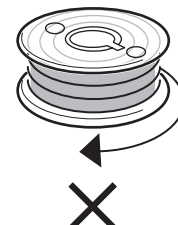
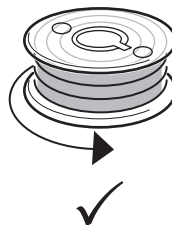
**3** Instalati suveica in asa mod incat aceasta sa se roteasca impotriva acelor ceasornicului.



Sensul de desfasurare a atei

Impotriva acelor ceasornicului

Conform acelor ceasornicului

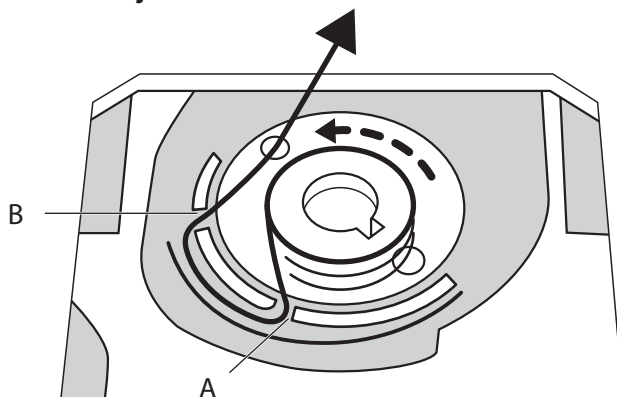


Verificati orientarea suveicii.



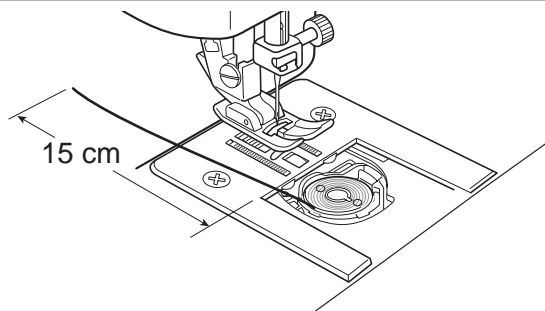
4

Strecurati firul de ata prin (A), dupa care prin (B) si trageți ata inapoi, cum este aratat mai jos.



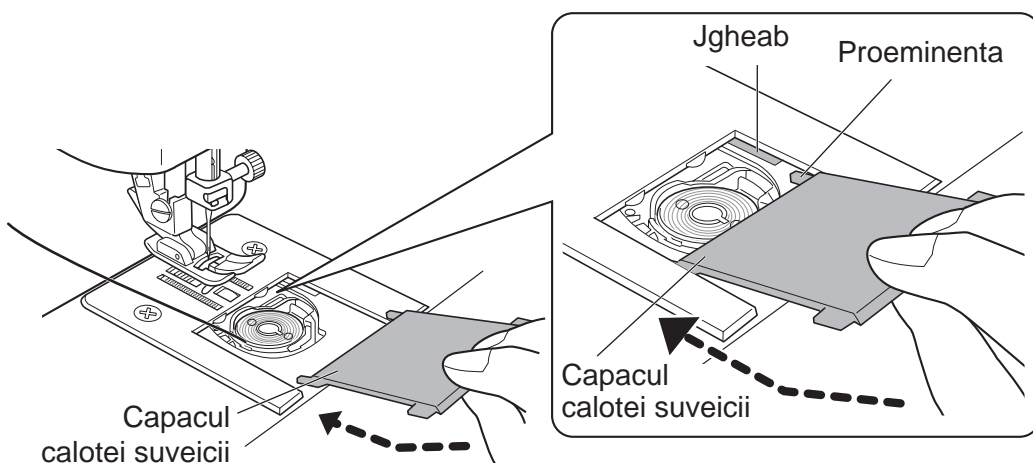
5

Scoateti in exterior aproximativ 15 cm de a ta.



6

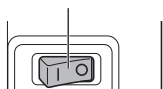
Plasati proeminentele capacului calotei suveicii corespunzator cu jgheaburile din cadrul suportului de suveica si inchideti apoi capacul calotei suveicii.



# Infilarea firului superior de ata

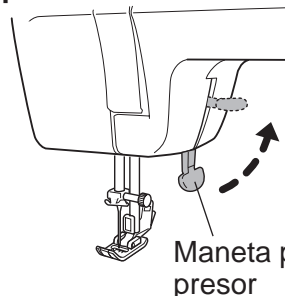
**1** Deconectati masina de cusut.

Intrerupatorul de alimentare



Inceputul

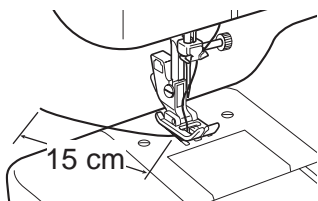
**2** Ridicati maneta piciorusului presor.



Maneta piciorus presor

Final

**9** Strecurati varful de ata prin piciorusul presor si trageți ata la o lungime de aproximativ 15 cm catre partea posterioara a masinii de cusut.



15 cm

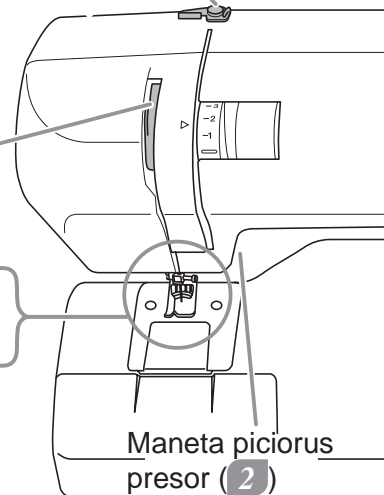
Ghidaj ata (5)

Carlig ghidaj ata (6)

Ghidaj ata pentru ac (7)

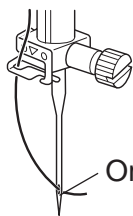
Orificiu ac (8)

Piciorus presor (9)



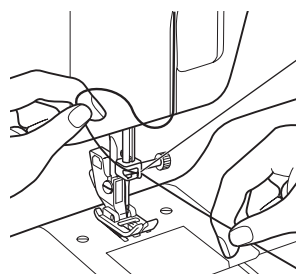
Maneta piciorus presor (2)

**8** Din partea frontala introduceti firul de ata in orificiul acului.



Orificiu ac

**7** Strecurati ata prin ghidajul de ata pentru ac.



Ghidaj ata ac

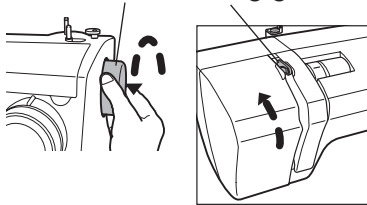
Ghidaj ata ac

Ata se poate strecura usor prin ghidajul de ata pentru ac, tinand firul de ata cu mana stanga si infiland-o cu ajutorul manii drepte, cum se arata in desen.

3

Rotiti volantul catre sine pentru a ridica carligul de ghidare a ateii.

Volantul Carlig ghidare ata



4

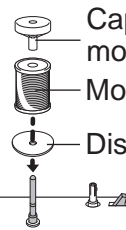
Trageți în sus pivotul și instalați pe acesta mosorelul și capul pentru mosorel.

Pivot pentru instalarea mosorelului

Cap p/u mosorel

Mosorel cu ata

Discul din fetru

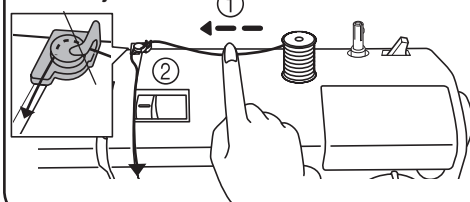


5

① Desfaceți ata de pe mosorel și mențineți-o cu o mână.

② Înșurubăți firul de ata în jurul ghidajului de ata cu ajutorul celeilalte mâini, în felul în care se arată în desen.

Ghidaj ata



6

③ Strecurați firul de ata în jos, prin jgheab, după care trageți-o înapoi în sus.

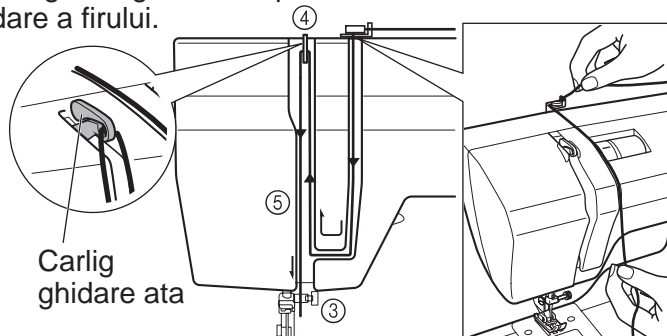
④ Strecurați ata prin carligul ghidajului de ata din partea dreapta în stânga.

⑤ Trageți firul de ata în jos prin jgheab.

Verificați dacă ata este corect strecurată prin carligul de ghidare a firului.

Strecurați ata conform schemei prezentate. Vezi punctele 3-5.

Firul de ata trebuie să fie întins și fixat.

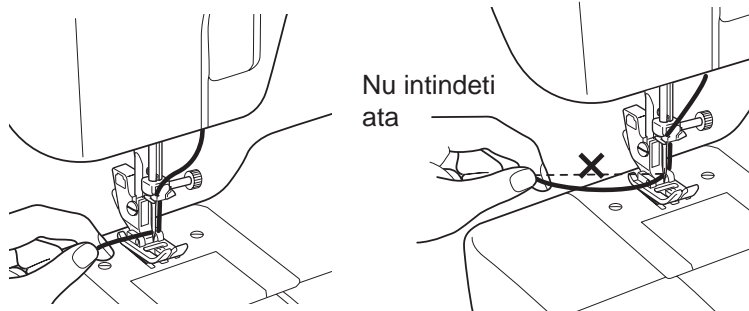


Carlig ghidare ata

# Tragerea firului inferior de ata

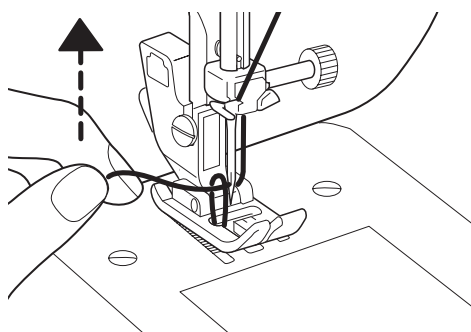
1

Ridicati maneta piciorusului presor. Mentineti slabita ata superioara cu mana stanga, dupa care rotiti volantul catre sine cu o rotatie completa.



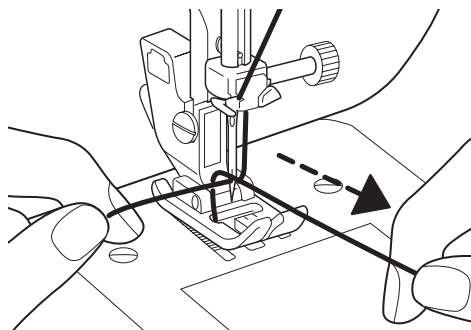
2

Trageti usor ata superioara cu ajutorul manii stangi, ca sa iasa ata inferioara.



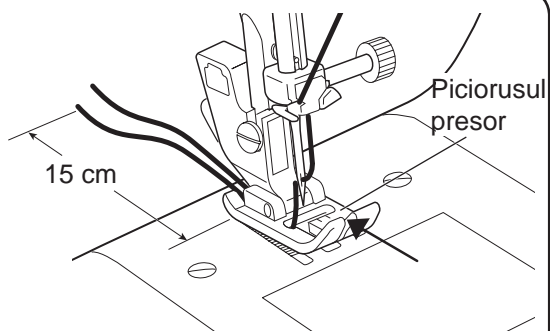
3

Trageti ata inferioara in fata.



4

Egalati ambele fire, strecurati-le prin jgheab (indicat cu sageata) si pe sub piciorusul presor, dupa care trageti firele la o lungime de aproximativ 15 cm in spatele masinii de cusut.



# Aplicarea tipului de cusatura dorita

## ! Precautie

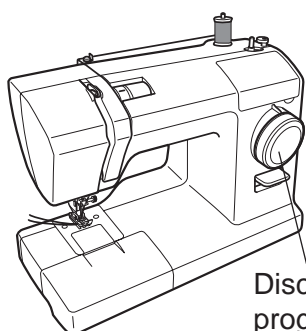


Inainte de a roti discul de selectare a programului de cusatura deconectati masina de cusut cu ajutorul intrerupatorului de alimentare. Nerespectarea acestei indicatii poate duce la accidentare.

## ! Precautie



Nu rotiti discul de selectare a programului daca acul se afla in pozitia de jos. Poate rezulta deteriorarea acului si accidentarea.



Rotiti volantul catre sine pentru a pozitiona acul sus. Rotiti discul de selectare a programului de cusut pentru a selecta tipul de cusatura dorit.

Discul de selectare a programului de cusatura

1 · 2 · 3 · 4 	Butoniere	11 	Cusatura invizibila p/u tivit
5 6 	Cusatura zigzag Aplicatie Surfilarea marginilor	12 	Cusatura de festonare
7 · 8 	Tighelirea cusaturii Cusatura dreapta Cusatura fermoarului	13 	Cusatura domino
9 	Cusatura dreapta pentru material subtire	14 	Cusatura decorativa de fagotare
10 	Cusatura de reparatie Surfilarea marginilor materialului subtire	15 	Cusatura decorativa Cusatura serpentina

# Schimbarea piciorusului presor

 **Precautie**

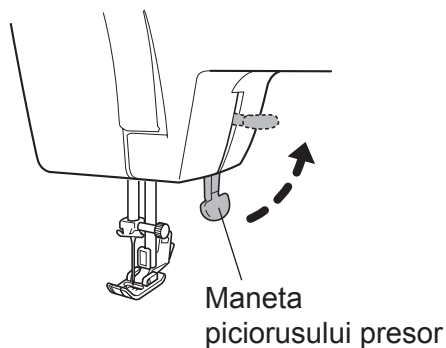


**Inainte de schimbarea piciorusului presor deconectati masina de cusut cu ajutorul intrerupatorului de alimentare.**

Nerespectarea acestei cerinte poate provoca accidentari.

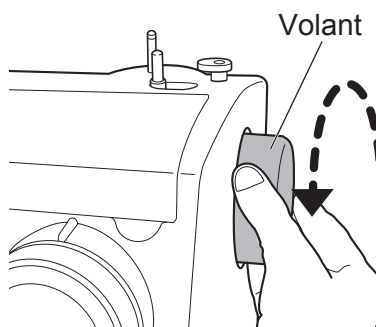
## ● Desprinderea

**1** Ridicati maneta piciorusului presor.



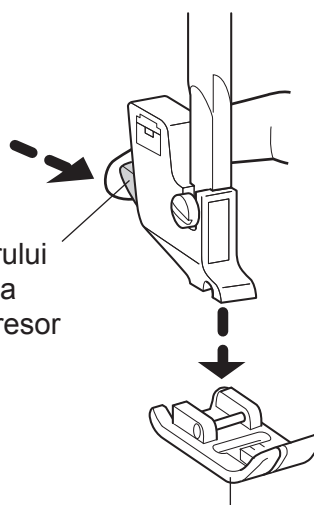
**2** Rotiti volantul catre sine pentru a pozitiona sus acul.

**Mentiune:**  
Este interzisa rotirea volantului in sensul opus.



**3** Apasati parghia levierului de decuplare a piciorusului de presare in directia indicata cu sageata pentru desprinderea piciorusului presor.

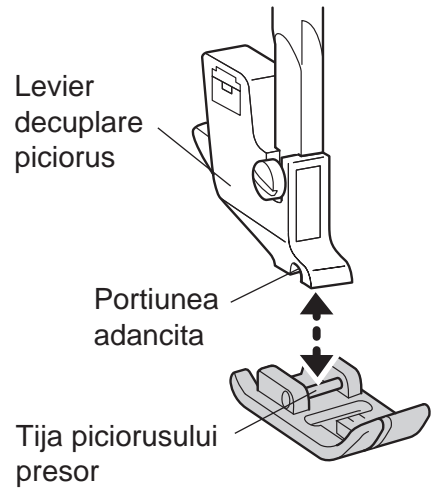
Parghia levierului de decuplare a piciorusului de presare



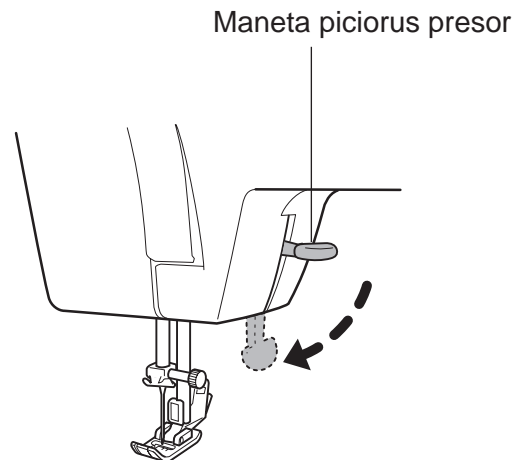
Piciorusul de presare

## ● Montarea

- 1 Amplasati tija piciorusului de presare nemijlocit sub portiunea adancita a levierului de decuplare a piciorusului presor.



- 2 Apasati maneta piciorusului de presare pentru fixarea acestuia.



2

Pregatirea pentru cusut

## Indrumare

In vederea evitarii pierderii piciorusului de presare va sugeram sa pastrati masina de cusut cu acul si piciorusul presor coborate.

# Schimbarea acului

## ⚠️ Precautie



**Inainte de schimbarea acului deconectati masina de cusut prin intermediul intrerupatorului de alimentare.**

Nerespectare acestei indicatii poate duce la accidentare.

**Acele deteriorate reprezinta pericol. Astfel de ace trebuie aruncate in locurile inaccesibile pentru copii.**

Nerespectarea acestei cerinte poate cauza accidentari.

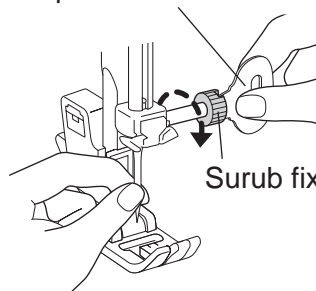
**1** Rotiti catre sine volantul pentru a ridica varful ascutit al acului deasupra placii acului.

**2** Mentinand acul cu mana, slabiti surubul de strangere al acului cu surubelinita pentru placa acului si scoateti acul.

**Mentiune:**

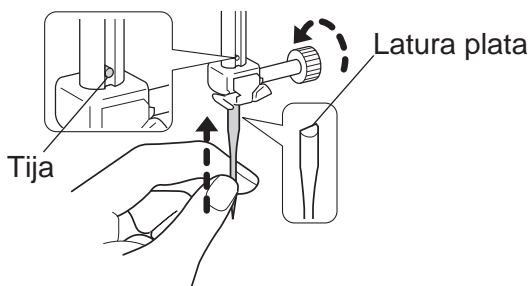
**Nu desprindeti surubul de fixare al acului. Slabiti surubul de fixare al acului pentru a scoate acul.**

Surubelinita pentru placa acului



**3** Pozitionati acul cu latura plata orientata in partea din spate a masinii de cusut si instalati-l astfel incat sa atinga tija.

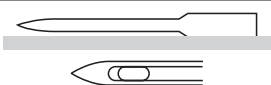
**Strangeti temeinic surubul de fixare al acului cu ajutorul surubelinitei pentru placa acului.**



## ● Alegerea corecta a acului

Daca se foloseste acul ales in mod necorespunzator, pe langa faptul ca acest lucru se poate reflecta la calitatea cusaturii, exista posibilitatea de deteriorare a placii acului, suveicii sau a acului insusi.

○ Ac potrivit



\* In cazul cusaturii necorespunzatoare sau a rupturilor de ata incercati sa schimbati acul.

× Ac defect



Acul este total deformat



Varful ascutit al acului este rupt/uzat


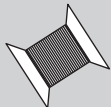

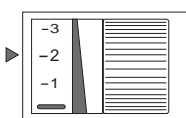
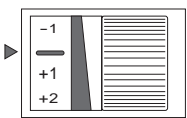
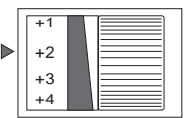


Varful ascutit al acului este deformat



# Relationarea acelor, atelor, tesaturilor si a reglarilor de tensionare a firului

Calitatea cusutului se va imbunatati daca se schimba acul si ata in conformitate cu tipul de tesatura prelucrat. Respectati instructiunile din tabelul prezentat mai jos.

		Tesatura subtire	Tesatura normala	Tesatura densa
Relationare ace, ate si materiale	 Acul	Nr. 11/75	Nr. 14/90	Nr. 16/100
	 Ata	Poliester nr. 90 Bumbac nr. 80 - 120 Matasea nr. 80	Poliester nr. 50 - 60 Bumbac nr. 60 - 80 Matasea nr. 50 - 80	Poliester nr. 30 - 50 Bumbac nr. 40 - 50 Matasea nr. 50
	 Tesatura	Tesatura p/u captusit normala Voal Crep Batist Dantela etc.	Tesatura exterioara normala Tesatura lata Panza moale de Jeans Stofa, Pichet Fai etc.	Portiere Tesatura Draperii Matlasari Jerseu Pasla etc.
Tensionarea standard a firului	Reglatorul de tensionare a firului superior	 -1 ~ -3	 —	 +1 ~ +3

- Folositi acul cu varful rotunjit pentru indreptarea materialelor elastice.
- Se poate achizitiona orice tip de ace pe langa cele incluse in lotul de livrare, dar asigurati-va mai intai ca aceste ace sunt prevazute pentru masini de cusut de uz casnic.
- Folositi tipurile de ata identice pentru firul superior si cel inferior.
- Cu cat mai mare este numarul de ac cu atat mai gros este acesta; cu cat mai mare este numarul de ata cu atat mai subtire este aceasta.
- De obicei, pentru cusut reglatorul de tensionare a firului superior de ata se instaleaza in pozitia „ — “.

# 3

## Cusutul

### Cusatura dreapta si inversa

 **Precautie**



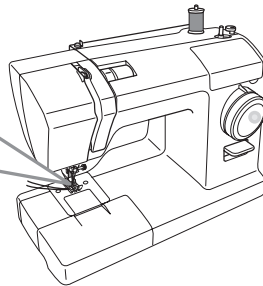
**Nu trageți tesatura in timpul cusutului prea tare.**  
Se poate solda cu deteriorarea acului si accidentare.

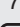
#### ● Cusatura dreapta

**1** Rotiti volantul catre sine pentru a ridica acul.

**2** Rotiti discul de selectare a programului de cusut pentru a alege tipul necesar de cusatura.

Piciorusul presor pentru cusatura zig zag  
(Inclus in lotul de livrare)

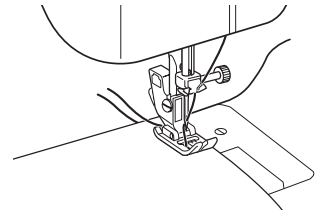


7	8	9
		
4,0	2,0	2,0 mm

(Instrucțiuni detaliate privind schimbarea piciorusului de presare vezi in capitolul "Schimbarea piciorusului de presare" din pag. 22.)

**3** Amplasati tesatura pe suprafata de lucru si apasati maneta piciorusului presor.

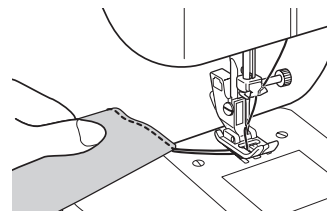
Ca sa incepeti cusutul apasati pedala.



#### ● Sfarsitul cusutului

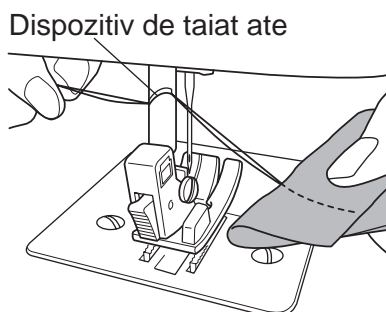
Dupa finalizarea cusutului rotiti volantul catre sine pentru a ridica acul in pozitia de sus.

Ridicati piciorusul presor si extrageți materialul spre partea dorsala a masinii de cusut.



## ● Dispozitivul de taiat ata

Egalati lungimea ambelor fire de ata si taiati firele cu ajutorul dispozitivului de taiat ata din cadrul levierului de decuplare al piciorusului presor.



## ● Cusatura inversa

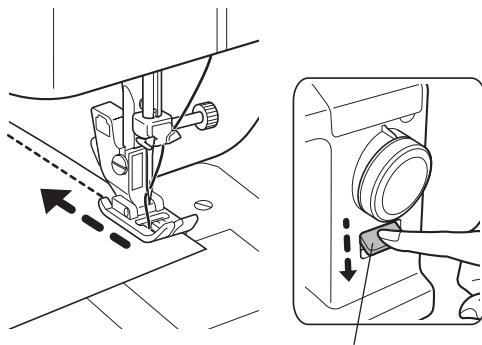
Cusatura inversa se efectueaza la inceputul si la sfarsitul cusutului pentru prevenirea desfacerii cusaturii.

**Cusatura inversa se efectueaza prin apasarea manetei de schimbare a sensului de cusut.**

- Tigheliti 1 cm de la marginea tesaturii pentru prevenirea desfacerii cusaturii la inceputul cusutului.
- Faceti 3 - 4 impunsaturi inapoi la finalizarea cusaturii.

**Mentiune:**

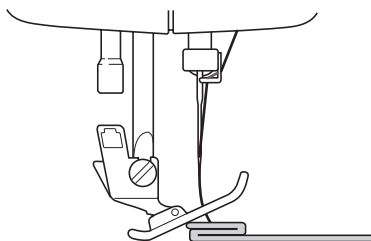
**Lasati libera maneta de schimbare a sensului de cusut pentru a reveni la cusatura dreapta.**



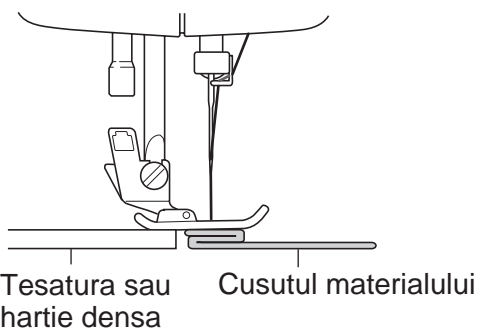
Maneta schimbare directie cusut

## ● **Lucrand cu tesatura densa**

In timpul cusutului materialelor dense piciorusul presor se poate inclina iar in acest caz alimentarea cu ata prin tesatura va deveni imposibila.



**Amplasati sub piciorusul presor o fasie de tesatura sau o hartie densa, avand aceeasi grosime ca si materialul din prelucrare. Astfel se va asigura cusutul mai usor.**

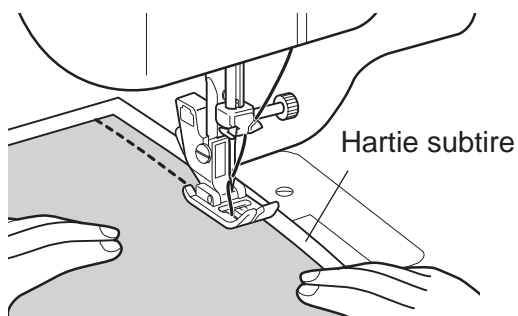


## ● **Operand cu tesaturile fine**

La prelucrarea tesaturilor fine este posibila aparitia cutelor si dereglarea alimentarii cu material.

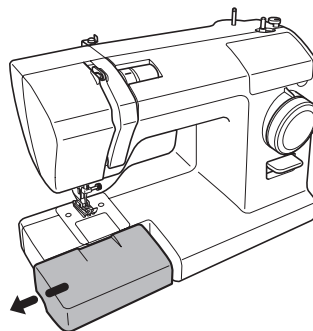
In aceste cazuri, pentru a usura cusutul, amplasati sub tesatura o fasie de hartie subtire.

Finalizand cusutul eliminati hartia.

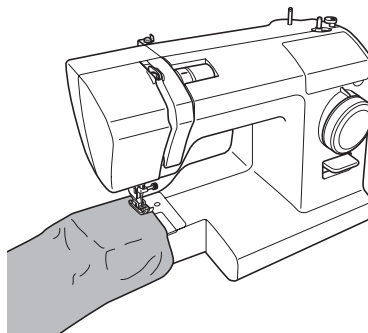


## ● Cusutul elementelor tubulare

- 1** Desprindeti masuta detasabila (cutia cu accesorii) in directia indicata cu sageata.



- 2** Coaseti elementele tubulare (ex.: pantalonii sau manicile) imbracandu-le pe manecarul eliberat al masinii de cusut, cum se arata si in desen.



3

Cusutul

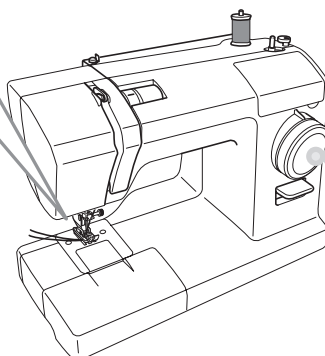
# Cusatura zigzag

Cusatura zigzag se poate folosi in diverse scopuri (ex.: pentru aplicatii si surfilarea marginilor).

**1** Rotiti volantul catre sine pentru a ridica acul.

**2** Rotiti discul de selectare a programului de cusut pentru a alege cusatura necesara.

Piciorusul pentru cusatura zigzag  
(La livrare este instalat pe masina de cusut)



5



2,5

6

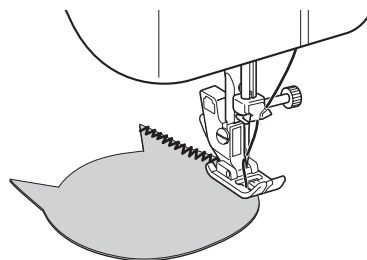


5,0 mm

(Instructiuni detaliate privind schimbarea piciorusului de presare vezi in capitolul "Schimbarea piciorusului de presare" din pag. 22.)

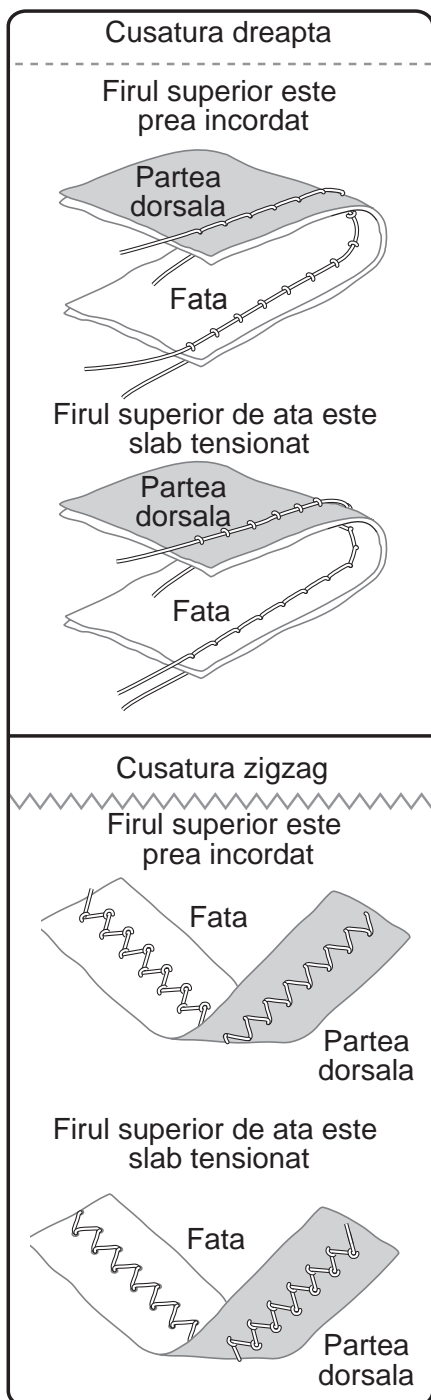
**3** Amplasati tesatura pe suprafata de lucru si coborati piciorusul de presare.

Pentru a incepe cusutul apasati pedala.

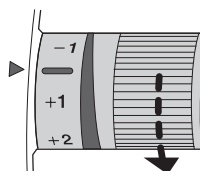


# Reglarea tensionarii firului

## ● Modalitatea de reglare a tensionarii firului superior

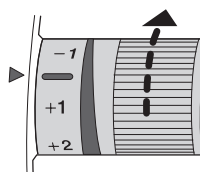


- Firul superior de ata este prea incordat



Diminuati tensiunea firului superior de ata.

- Firul superior de ata este slab tensionat



Mariti tensiunea firului superior de ata.

### Mentiune:

**Daca nivelul de tensionare al ateii nu se modifica nici cu ajutorul reglarii de tensionare a firului superior, infilati din nou firele de ata superior si inferior.**

# Surfilarea butonierelor

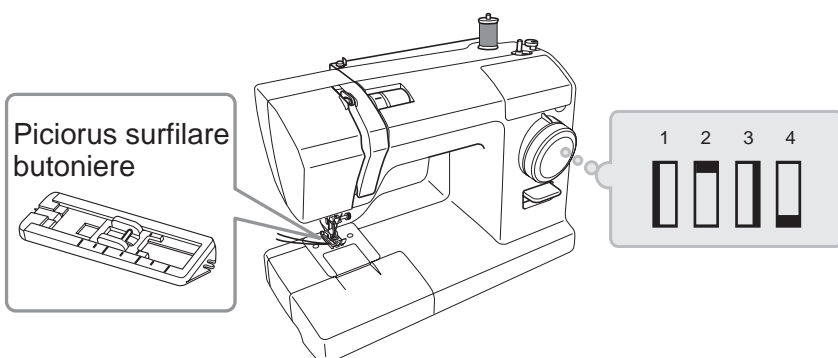
Este posibila surfilarea butonierelor in dependenta de marimea nasturilor.  
Pentru obtinerea rezultatelor mai bune operand cu tesaturile elastice sau fine se recomanda folosirea materialului de stabilizare.

## ! Precautie



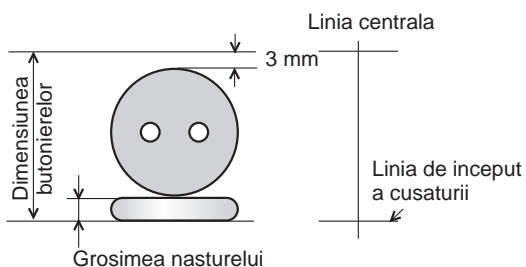
**Inainte de schimbarea piciorusului de presare deconectati masina de cusut prin intermediul intrerupatorului de alimentare.**  
Nerespectarea acestei cerinte poate duce la accidentare.

## 1 Montati piciorusul de surfilare a butonierelor.



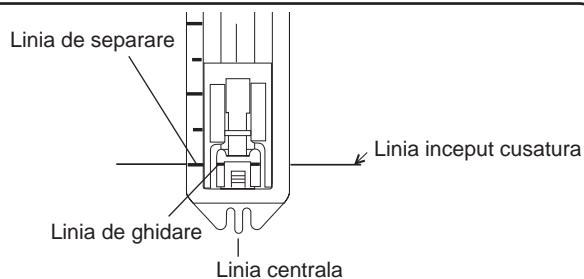
(Instructiuni detaliate privind schimbarea piciorusului de presare vezi incapitolul "Schimbarea piciorusului de presare" din pag. 22.)

## 2 Stabiliti dimensiunea butonierelor si marcati liniile pe material.



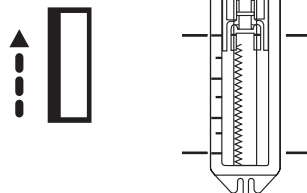
(Diametrul nasturelui + grosimea nasturelui + 3 mm)

## 3 Suprapuneti cea mai apropiata de Dumneavoastra linie de separare a piciorusului presor, destinat surfilarii butonierelor, cu linia de ghidare si coborati piciorusul de presare pe linia care marcheaza pe tesatura inceputul de cusatura.



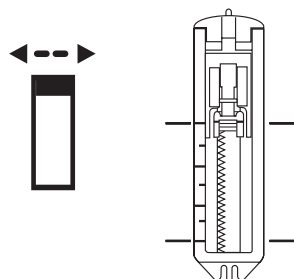


- 4** Ridicati acul in pozitia de sus, rotiti discul de selectare a programului de cusut in pozitia "1" si coaseti partea stanga. Opriti-va pe linia marcata pe material.

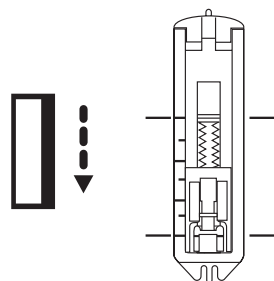


- 5** Ridicati acul in pozitia de sus, rotiti discul de selectare a programului de cusut in pozitia "2" si coaseti vreo 5-6 impunsaturi din cadrul tighelului.

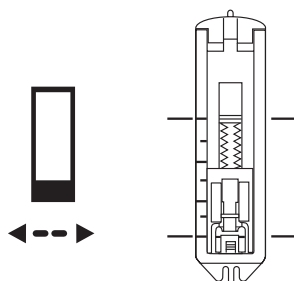
Numerele "2" si "4" de pe discul de selectare a programului de cusut corespund cu aceeasi pozitie a discului.



- 6** Ridicati acul in pozitia de sus, rotiti discul de selectare a programului de cusut in pozitia "3" si coaseti partea dreapta. Opriti-va pe linia marcata pe material.



- 7** Ridicati acul in pozitia de sus, rotiti discul de selectare a programului in pozitia "4" si coaseti 5-6 impunsaturi din tighel pentru fixare.



## ⚠️ Precautie



Folosind cutitul pentru butoniere nu apucati tesatura in fata cutitului. Nerespectarea acestei cerinte poate duce la accidentarea mainilor.

8

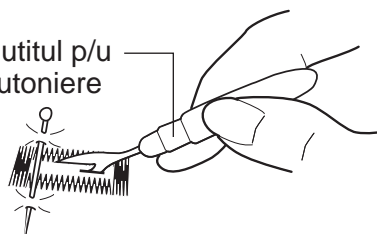
Folositi cutitul pentru butoniere pentru a taia centrul. In acelasi timp incercati sa nu afectati surfilarea.

### Mentiune:

Daca fixati cu un bold/ac regiunea impunsaturilor de fixare, se poate preveni afectarea cusaturii cu cutitul pentru butoniere.



Cutitul p/u butoniere

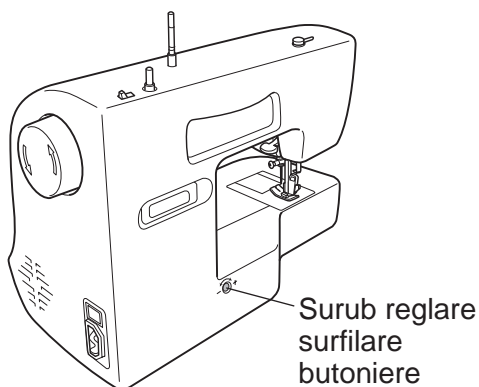


## ● Reglarea intervalului de surfilare a butonierelor

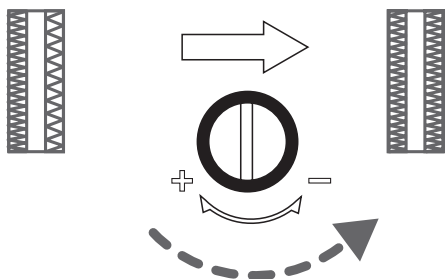
- Cu ajutorul surubului de setare a surfilarii butonierelor (partea posterioara) setati intervalul intre impunsaturi.
- Reglati intervalul cu ajutorul surubelnitei drepte (nu este inclusa in lotul de livrare).
- Nu rotiti surubul mai mult decat 90°.

### Mentiune:

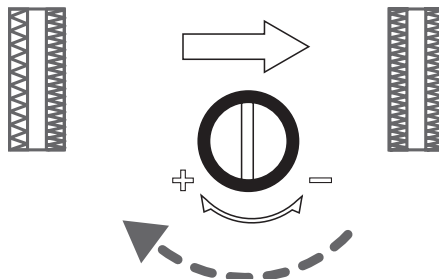
Pozitia initiala a surubului de setare a surfilarii butonierelor poate varia functie de modelul masinii de cusut.



Daca impunsaturile sunt prea largi din partea dreapta a butonierei, rotiti usor surubul in directia "-".



Daca impunsaturile sunt prea largi din partea stanga a butonierei, rotiti usor surubul in directia "+".



# Surfilarea marginilor

Acest mod de cusatura previne desfacerea marginilor tesaturii.

## ! Precautie



**Inainte de schimbarea piciorusului de presare deconectati masina de cusut prin intermediul intrerupatorului de alimentare.**  
Nerespectarea acestei indicatii poate duce la accidentare.

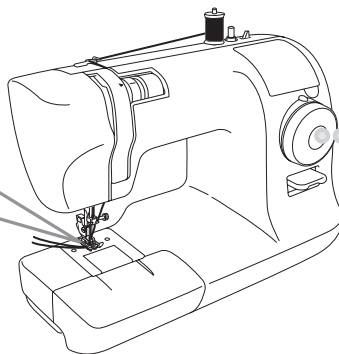
1

Selectati programul de cusatura nr. 5, 6 sau 10.

Mentiune:

Folositi programul nr. 10 operand cu tesaturile fine.

Piciorusul zigzag  
(Piciorus presor  
standard cu  
care este dotata  
masina de cusut)

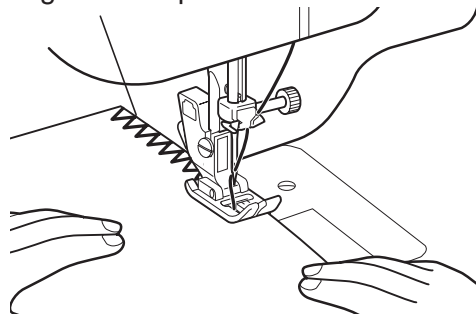


(Instrucțiuni detaliate privind schimbarea piciorusului de presare vezi în capitolul "Schimbarea piciorusului de presare" din pag. 22.)

2

Pozitionati tesatura astfel incat marginea dreapta a cusaturii sa nu depaseasca capatul materialului.

Marginea dreapta a cusaturii



3

Cusutul

# Cusatura fermoarului

## ! Precautie

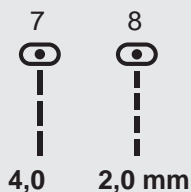
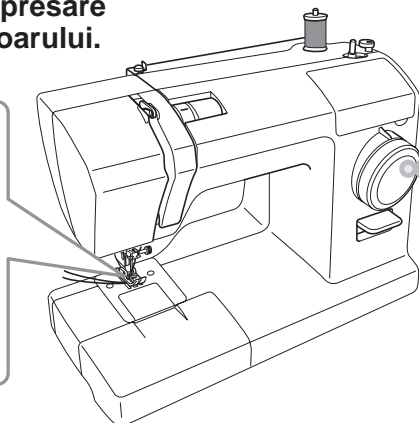
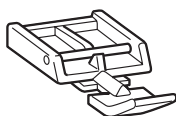


**Inainte de schimbarea piciorului presor deconectati masina de cusut cu ajutorul intrerupatorului de alimentare.**

**Nerespectarea acestei indicatii poate duce la accidentare.**

## 1 Montati piciorul de presare pentru coaserea fermoarului.

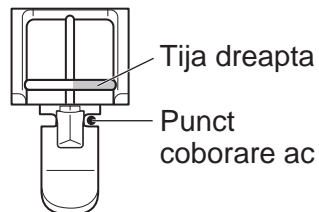
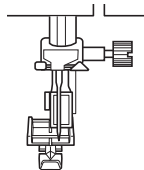
Piciorul presor p/u cusut fermoar



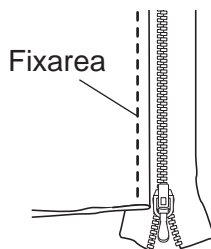
(Instrucțiuni detaliate privind schimbarea piciorusului de presare vezi in capitolul "Schimbarea piciorusului de presare" din pag. 22.)

## ● Coaserea partii stangi a fermoarului

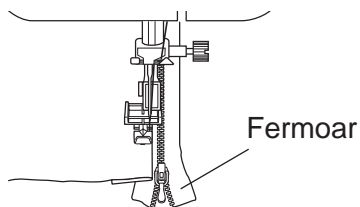
## 2 Instalati tija dreapta a piciorusului presor pentru coaserea fermoarului in levierul de decuplare a piciorusului presor.



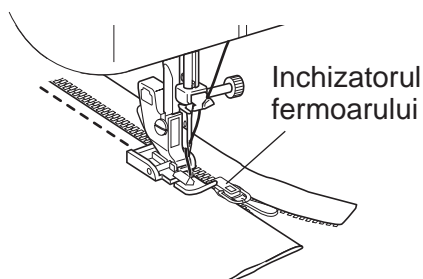
## 3 Indreptati fermoarul si materialul si fixati-le.



## 4 Amplasati tesatura astfel incat fermoarul sa fie din partea dreapta fata de piciorul presor.



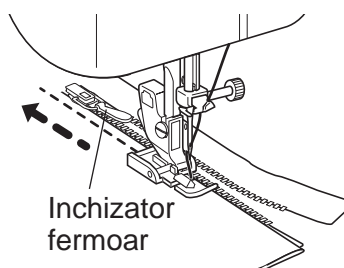
- 5** Coaseti pana cand piciorusul nu va atinge inchizatorul fermoarului, dupa care opriti masina de cusut.



- 6** Rotiti volantul catre sine pentru a cobora acul in tesatura.

- 7** Ridicati piciorusul de presare.

- 8** Deplasati inchizatorul fermoarului in spatele piciorusului presor si finalizati cusatura.

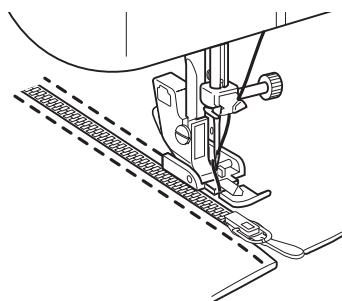


## ● Coaserea partii drepte a fermoarului

Coborati piciorusul presor si setati stiftul stang.  
Coaseti partea dreapta a fermoarului aplicand aceeasi metoda ca si la partea stanga.

**Mentiune:**

Cusutul partii drepte a fermoarului in aceeași direcție ca și a partii stangi va ajuta prevenirea devierilor in cadrul nivelarii.



# Cusatura ascunsa pentru tivit

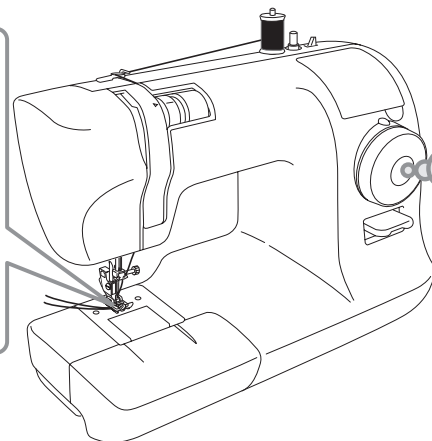
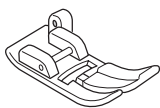
Acest mod de cusatura difera prin faptul ca nu ramane vizibil in partea frontala a tesaturii.

## ! Precautie



**Inainte de schimbarea piciorusului presor deconectati masina de cusut prin intermediul intrerupatorului de alimentare.**  
Nerespectarea acestei cerinte poate cauza accidentari.

Piciorusul zigzag  
(piciorus presor  
standard cu care  
este dotata  
masina de cusut)



11

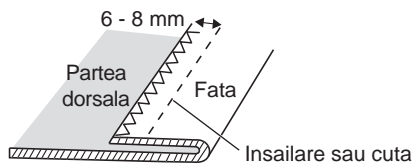
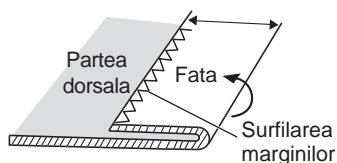


(Instrucțiuni detaliate privind schimbarea piciorusului de presare vezi in capitolul "Schimbarea piciorusului de presare" din pag. 22).

1

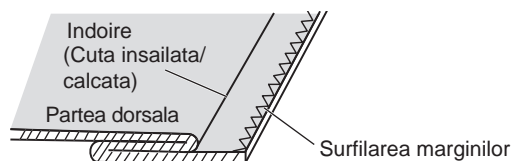
**Surfilati marginea tesaturii si dupa asta impaturiti materialul conform exemplului.**

\* Calcati sau insailati/fixati cuta la 6-8 mm de la marginea tesaturii.



2

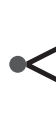
**Pe dunga calcata sau fixata indoiti in spate tesatura, astfel incat partea dorsala sa ramana deasupra.**



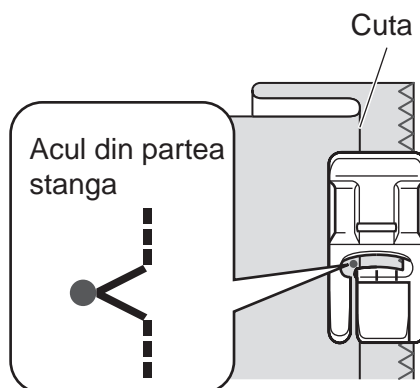
3

**Rotiti volantul catre sine pana cand acul va ajunge in partea stanga.**

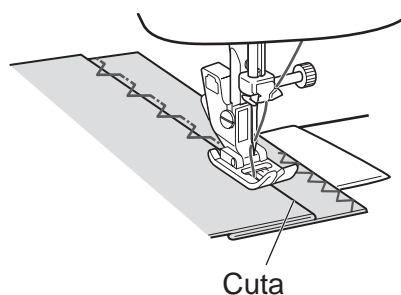
Acul din partea stanga →



- 4** Amplasati tesatura astfel incat acul abia sa prinda cuta.



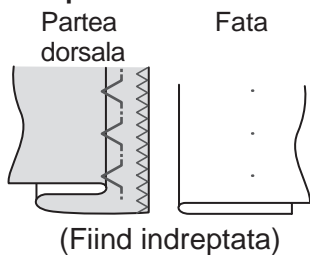
- 5** Coborati piciorusul presor si incepeti cusutul. O parte din cusatura, cea care prinde cuta, va ramane vizibila pe partea frontala a materialului. Coaseti materialul uniform astfel incat impunsaturile sa nu fie prea mari sau prea mici.



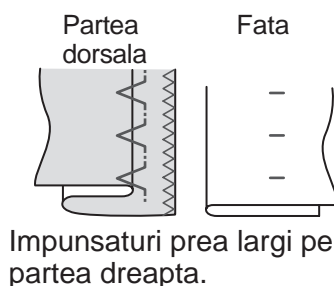
- 6** In urma cusutului scoateti ata de fixare/inseilare si indreptati tesatura.

## ■ Cusatura uniforma ■ Identificarea si eliminarea defectelor

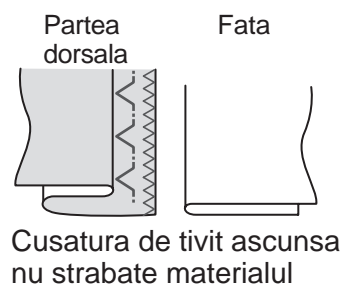
Impunsaturi mici, situate uniform pe partea dreapta.



Acul a prins o parte prea mare a cutoi



Acul nu prinde cuta



## 4

# Intretinere tehnica

Curățarea și mentenanța nu trebuie efectuată de către copii fără supravegherea adecvată.

## Intretinerea transportorului și a suveicii

Dacă mașina de cusut emite un zgomot considerabil în timpul funcționării sau se rotește lent, există posibilitatea ca în dispozitivul suveicii sau a transportorului să fie aglomerate resturile de ață sau praful. Îndepliniți măsurile de întreținere a transportorului și a dispozitivului suveicii.

### ⚠️ Precauție



Înainte de curățarea dispozitivului suveicii deconectați mașina de cusut prin intermediul întrerupătorului de alimentare și debransați fișa de curent din priză. Nerespectarea acestei indicații poate duce la accidentare.

### Atenție

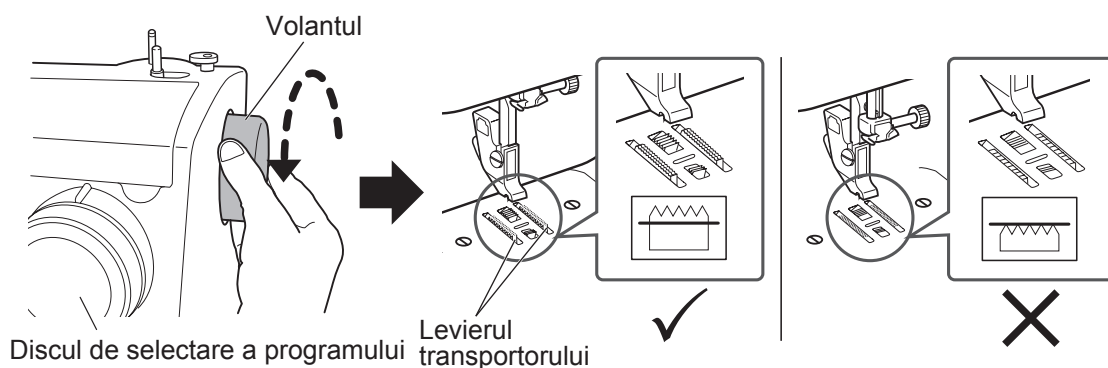
Nu utilizați soluții de curățat, detergenți, benzina sau dizolvant. Pot rezulta deteriorări ale suprafețelor vopsite sau apariția fisurilor.

## ● Curățarea transportorului și a dispozitivului suveicii

1

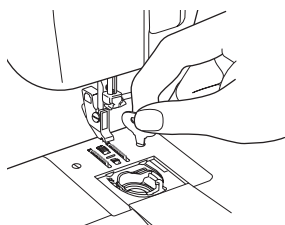
Desprindeți piciorul presor și acul.

Rotiți discul de selectare a programului de cusut în poziția "7" și rotiți apoi volantul către sine pentru a ridica levierul transportorului.



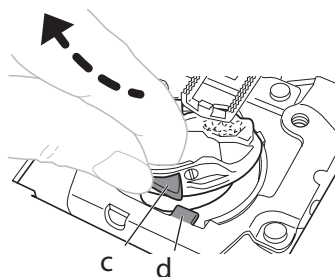
2

Cu surubelnita pentru placa acului desfaceți suruburile plăcii acului și desprindeți apoi placa.



3

Ridicați calota suveicii astfel încât piesa "c" să se desprindă de piesa "d", cum se arată în desen.

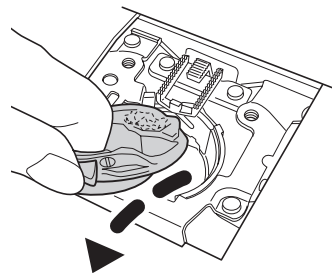




**4** Trageți calota suveicii în direcția indicată de săgeata pentru desprindere.

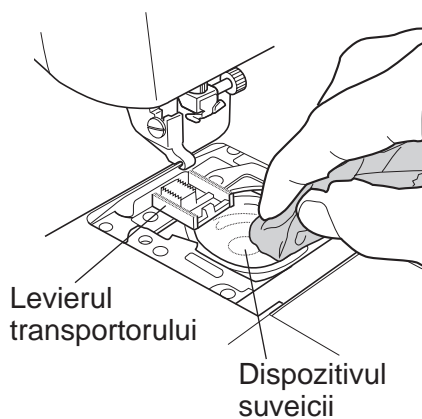
**Mentiune:**  
Nu trageți cu o forță exagerată ca să nu zgăriați calota suveicii.

\* Dacă este imposibilă desprinderea calotei suveicii, repetați procedeul începând cu etapa **3**.



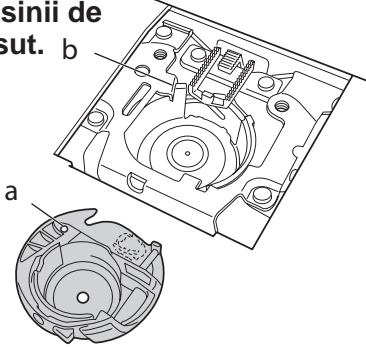
**5** Îndepărtați tot praful și firele de ata de pe levierul transportorului și a dispozitivului suveicii, după care ștergeți-le cu o carpa uscată.

Pentru îndepărtarea prafului sau a firelor se poate utiliza aspiratorul.

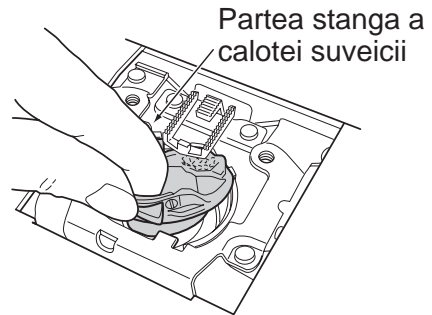


## ● Instalarea calotei suveicii

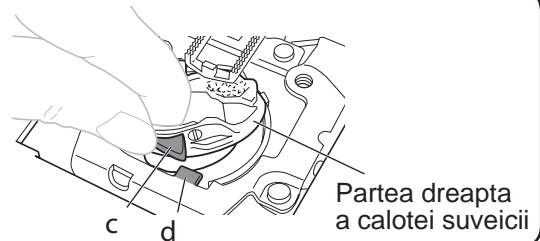
- 1** Amplasati calota suveicii astfel incat elementul (a) din cadrul calotei suveicii sa ajunga dedesubtul elementului (b) din cadrul masinii de cusut.



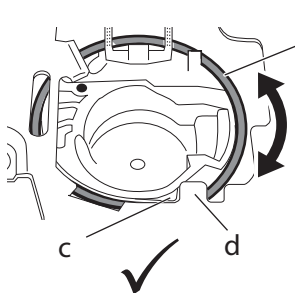
- 2** Avand calota suveicii inclinata in stanga instalati partea stanga a calotei in dispozitivul suveicii, cum este aratat in desen.



- 3** Instalati partea dreapta a calotei suveicii in dispozitivul suveicii astfel incat elementul (c) din cadrul calotei suveicii sa ajunga in partea stanga a elementului (d) din cadrul masinii de cusut.



- 4** Verificati daca instalarea calotei suveicii in dispozitiv este completa.

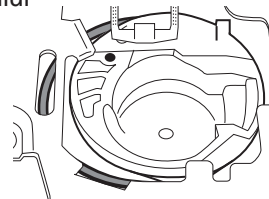


<Instalare corecta>

- Toata calota suveicii este complet instalata in dispozitiv atunci cand se vede marginea dispozitivului suveicii.
- Elementul (c) din cadrul calotei suveicii se afla in partea stanga a elementului (d) din cadrul masinii de cusut.

Marginea dispozitivului suveicii

Verificati daca este posibila o mobilitate usoara in directia indicata de sageata.



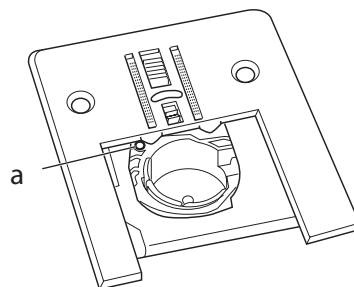
<Instalare incorecta>

- Partea dreapta a calotei suveicii acopera marginea dispozitivului si calota suveicii ramane inclinata in acelasi timp.

### Mentiune:

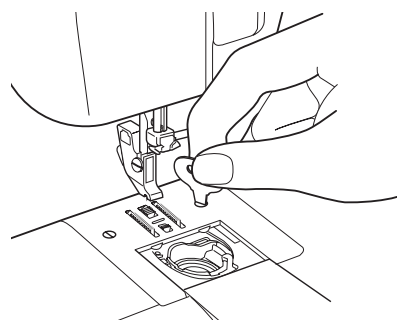
Verificati atent calota suveicii, deoarece aceasta poate fi instalata necorespunzator chiar daca elementul (c) din cadrul calotei suveicii se afla in partea stanga a elementului (d) din cadrul masinii de cusut (cum se arata in desen).

- 5** Instalati placa acului astfel incat semnul rosu (a) de pe calota suveicii sa ajunga in pozitia prezentata in desen.



- 6**
- ① Strangeti suruburile placii acului.
  - ② Instalati piciorusul presor si acul.
  - ③ Asigurati-va ca la coborare, acul se incadreaza cu precizie in orificiul placii acului.

\* In cazul in care calota suveicii este instalata necorespunzator, volantul se va roti cu dificultate. Daca acest lucru se va intampla, desprindeti placa acului si calota suveicii si instalati-le din nou.



# Schimbarea lampii de iluminat

## ⚠️ Atentie

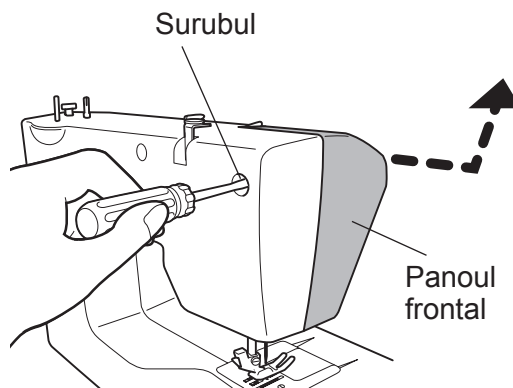


Înainte de schimbarea lampii deconectați mașina de cusut prin intermediul întrerupătorului de alimentare, debransați fișa de curent a cablului de alimentare din priză și așteptați apoi ca lampa să se răcească.

Nerespectarea acestei indicații poate cauza incendiul sau electrocutarea.

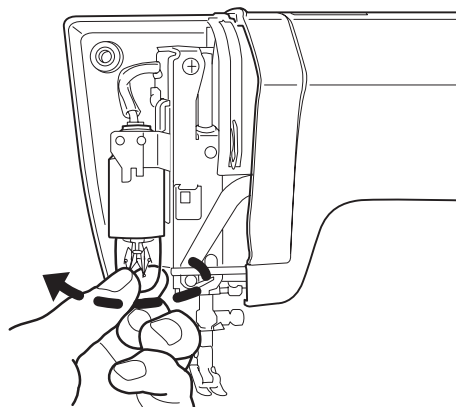
1

Desfaceți șurubul cu șurubelnița cruciformă (nu a fost inclusă în lotul de livrare) și desprindeți panoul frontal în direcția indicată de săgeată.



2

Rotiți becul împotriva acelor ceasornicului cum este arătat cu săgeata în desen și scoateți-l.



3

Pentru instalarea becului nou rotiți-l conform acelor ceasornicului.

**Meniune:**

Folosiți becuri cu puterea maximă până la 15 W.

4

Întotdeauna instalați la loc panoul frontal după schimbarea lampii de iluminat.

---

# Intretinerea produselor cu izolatie dubla (230V-240V)

---

In cadrul produselor cu izolatie dubla, in loc de impamantare, sunt prezente doua sisteme de izolare. Lipsa impamantarii presupune ca produsul cu izolatie dubla nu necesita prezenta mijloacelor pentru instalatia impamantarii. Intretinerea produselor cu izolatie dubla solicita precautie maxima si trebuie sa fie realizata doar de catre personalul calificat din cadrul atelierelor competente, care cunoaste bine sistemul intretinut. Piese de schimb a produselor cu izolatie dubla trebuie sa fie identice cu piesele care urmeaza sa fie schimbate din cadrul produsului. Produsele cu izolatie dubla sunt marcate corespunzator.

---

## Mentiuni aferente becului incandescent

---

Becurile incandescente, instalate pe masina de cusut respectiva, nu se potrivesc pentru iluminatul locuintei si au fost elaborate special pentru iluminarea suprafetei de lucru a masinii de cusut.

---

## Identificarea si eliminarea defectelor

---

In ce consta defectul? Verificati urmatoarele variante posibile inainte de a contacta centrul de mentenanta pentru o eventuala reparatie.

Defectul	Cauza	Modalitatea de eliminare	Pagina
Masina de cusut nu functioneaza	Fisa de curent nu este bransata la priza	Bransati la priza fisa de curent	12
	Intrerupatorul de alimentare este oprit	Porniti masina de cusut	12
	In dispozitivul suveicii s-a incalzit ata sau s-a blocat acul rupt	Curatati dispozitivul suveicii	40
Masina de cusut functioneaza foarte lent si zgomotos	In dispozitivul suveicii sau levierul transportorului s-au aglomerat fire si praf	Eliminati toate firele si praful din dispozitivul suveicii sau levierul transportorului	40

Defectul	Cauza	Modalitatea de eliminare	Pagina
Ruperea permanenta a acului	Acul este instalat necorespunzator in masina	Instalati acul corespunzator	24
	Surubul de fixare a acului este strans slab	Strangeti surubul mai tare	24
	Acul este prea subtire pentru tesatura respectiva	Folositi acul, dimensiunile caruia corespund cu tesatura data	25
	Firul superior de ata este prea intins	Diminuati tensionarea firului	31
	Calota suveicii s-a instalat intr-o pozitie necorespunzatoare	Instalati calota suveicii corespunzator	42
Ruperea permanenta a firului superior de ata	Ata este infilata necorespunzator	Infilati ata din nou	16-19
	Ata s-a incalcit in calota suveicii sau in dispozitivul suveicii	Eliminati ata incalcita si curatiti levierul transportorului si dispozitivul suveicii	40
	Firul superior de ata este prea tensionat	Diminuati tensionarea firului	31
	Acul este deformat sau varful s-a zimtat	Instalati un ac nou	24
	Acul este instalat necorespunzator	Instalati acul din nou	24
	Se foloseste ata de calitate proasta	Folositi ata recomandata, de calitate buna	—
Se rupe firul inferior de ata	Firul inferior este infilat necorespunzator	Infilati din nou firul inferior prin calota suveicii	16, 17
Tesatura nu este alimentata de catre masina de cusut	Levierul transportorului este infundat	Eliminati praful si firele de ata de pe levierul transportorului	40
	Pe discul de selectare a programului de cusatura, alegeti cusatura potrivita p/u surfilarea butonierelor ("2" sau "4")	Cu ajutorul discului de selectare a programului de cusut alegeti cusatura necesara	21
Goluri in tighel / omiterea impulsaturilor	Acul este instalat necorespunzator	Instalati acul corespunzator	24
	Acul a plesnit	Folositi un ac drept	24
	Acul si ata nu se potrivesc pentru tesatura respectiva	Folositi acul si ata potrivite pentru tesatura data	25
	Firul superior de ata este infilat necorespunzator	Infilati firul superior de ata din nou	18, 19

Defectul	Cauza	Modalitatea de eliminare	Pagina
Incretiri / cute pe suprafata tesaturii	Firul superior de ata este prea tensionat	Reglati tensionarea firului	31
	Ata este infilata necorespunzator in masina	Infilati ata din nou	16-19
	Acul este prea gros pentru tesatura folosita	Folositi un ac mai subtire, corespunzator pentru materialul dat	25
	Acul este zimtat	Instalati un ac nou	24
	Se coase o tesatura elastica	Folositi acul cu varful rotunjit	25
Firul inferior se vede pe partea frontala a tesaturii	Firul inferior este infiltrat necorespunzator	Infilati din nou ata pe suveica	16, 17
	Firul superior de ata este prea tensionat	Reglati tensionarea firului	31
	Se foloseste o suveica plastica sau metalica necorespunzatoare	Folositi doar suveica prevazuta de TOYOTA	14
Firul superior este vizibil pe partea dorsala	Firul superior de ata este slab tensionat	Reglati tensionarea firului	31
	Firul superior de ata este infiltrat necorespunzator (nu este trecut prin ghidaj)	Infilati ata din nou	18, 19

Daca actiunile prezentate mai sus nu au eliminat problema, luati legatura cu centrul de mentenanta, mentionat in talonul de garantie.

Pentru a contacta centrul de mentenanta notati-va MODELUL si SERIA, inscrise pe partea posterioara a masinii de cusut.

SP100 SERIES / SERIE	MODEL / MODELE	
<p>Manufacturer/ Fabricant : ZHEJIANG AISIN ELITE MACHINERY &amp; ELECTRIC CO., LTD.P.R.C.</p> <p>Importer/ Importateur : Designed and engineered by AISIN SEIKI JAPAN</p> <p>MADE IN P. R. C. / FABRIQUE A P.R.C.</p>		

## Reciclarea si utilizarea produsului



NU ARUNCATI!

DOAR PENTRU UE

Ne-am propus ca scop participarea la protejarea mediului. Depunem efort ca sa diminuam cat mai mult impactul productiei noastre asupra ecologiei prin intermediul imbunatatirii continue a structurii elementelor si a modalitatilor de fabricatie.

Cand expira termenul de folosire a masinii de cusut utilizati produsul in conformitate cu normele de protectia mediului.

Simbolul unui tomberon cu rotile taiat, din imaginea de mai sus si din tabelul de caracteristici tehnice, indica faptul ca produsul se incadreaza sub actiunea directivei UE "Privind deseurile echipamentelor electrice si electronice" (Waste Electrical and Electronic Equipment, WEEE) si a directivei "Restrictiile la folosirea materialelor periculoase la fabricarea echipamentelor electrice si electronice" (Restriction of the Use of Certain Hazardous Substances in Electrical and Electronic Equipment, ROHS) si nu trebuie sa fie utilizat impreuna cu deseurile gospodaresti. La expirarea termenului de folosire trebuie sa asigurati utilizarea produsului dat in conformitate cu legislatia nationala si locala si sortarea acestuia conform categoriei 2 "Aparate electrocasnice mici", in conformitate cu directiva WEEE. Pentru utilizarea necorespunzatoare a produsului dat puteti fi sanctionat conform prevederilor legislatiei in vigoare.

Cautati prin intermediul internetului sau solicitati de la organul responsabil de stat sau local informatia referitoare la sistemul existent de utilizare si colectare a deseurilor precum si privind amplasamentul celui mai apropiat punct de procesare a deseurilor.

In cazul in care achizitionati o masina noua de cusut direct de la noi, Va oferim ridicarea masinii vechi de cusut pe care o aveti, indiferent de marca acesteia, daca menirea ei este una analogica.

In calitate de persoana fizica aveti posibilitatea sa contribuiti la reciclarea, procesarea sau la alte forme de restabilire a deseurilor echipamentelor electrice si electronice. Acest lucru va ajuta la diminuarea suprafetelor, destinate depozitarii gunoaielor si a deseurilor precum si atenuarea impactului asupra naturii, rezultat din activitatea omului.

Materialele periculoase folosite in cadrul echipamentelor electrice si electronice pot avea un impact negativ asupra starii de sanatate a oamenilor si a mediului.



---

# Bateria

---

## Atentie



**In cazul in care compozitia alcalina a bateriei va intra in contact cu suprafata ochilor, pielii sau a hainelor, spalati imediat cu multa apa si adresati-Va la medic.**

Nerespectarea acestei cerinte poate cauza o accidentare.

## Precautie



- 1. Nu reincarcati bateria, nu o dezmembrati si evitati utilizarea in preajma focului.**
- 2. Respectati polaritatea la instalarea bateriei.**
- 3. Nu expuneti bateria la socurile mecanice.**

Acest lucru poate duce la scurgerea solutiei alcaline.

---

## Caracteristici tehnice

---

### Seria SP100

<b>Model</b>	<b>XXX15</b>
Tipul dispozitivului de suveica	Orizontal
Acul	Ac pentru masini de cusut de uz casnic (HA-1)
Suveica	Suveica originala din plastic TOYOTA
Lungimea maxima a pasului	4 mm
Latimea maxima a pasului	5 mm
Pozitionarea acului pentru cusatura dreapta	Pozitia centrala a acului, pozitia stanga a acului
Greutatea masinii de cusut (unitatea centrala)	4,8 kg
Dimensiunile masinii de cusut	Latimea: 412 mm Adancimea: 192 mm Inaltimea: 292 mm
Tensiunea nominala	220 - 240V
Frecventa	50 Hz
Puterea nominala	65 W
Lampa iluminat	15 W
Bateria	Alkaline 1,5 V, Mignon/AA/LR6

**DOAR PENTRU UE**

**Importator / Imported by / Importé par :**

**AISIN EUROPE S.A.** Pagina de internet: [www.home-sewing.com](http://www.home-sewing.com)

**Sediul central** Avenue de l'Industrie 21, Parc Industriel, 1420 Braine-L'Alleud BELGIUM / Belgia  
TEL: +32 (0) 2 387 1817 FAX: +32 (0) 2 387 1995

**Filiala Marea Britanie** Unit 4, Swan Business Park, Sandpit Road, Dartford, Kent, DA1 5ED UK/ Marea Britanie  
TEL: +44 (0) 1322 291137 FAX: +44 (0) 1322 279214

**Filiala Franta** 70 chemin de la chapelle Saint Antoine 95300 Ennery, France / Franta  
TEL: +33 (0) 1 34 30 25 00 FAX: +33 (0) 1 34 30 25 01

**Filiala Olanda** Energieweg 14, 2382 NJ Zoeterwoude (Rijndijk), THE NETHERLANDS / Olanda  
TEL: +31 (0) 71 5410251 FAX: +31 (0) 71 5413707

**Filiala Austria** Donaufelder Straße 101/5/1, A-1210 Wien, AUSTRIA / Austria  
TEL: +43 (0) 1 812 06 33 FAX: +43 (0) 1 812 06 33-11