



TOYOTA

SP100-serien
A, B type

SYMASKINE TIL HJEMMEBRUG

INSTRUKTIONS- VEJLEDNING

- Læs vejledningen omhyggeligt før brug, og følg altid instruktionerne.
- Opbevar vejledningen et praktisk sted, så du let kan slå op i den.
- Hvis du giver symaskinen til en anden, så sørg for, at vedkommende også får instruktionsvejledningen med.



Indhold

1

Før brug (læs dette afsnit før brug)

- Vigtige sikkerhedsinstruktioner 3
- Navne på delene..... 6
- Navne på delene og deres funktion 8
- Kvikguide 10
- Sådan bruges fodpedalen..... 11

2

Forberedelse før syning

- Tilslutning af strøm 12
- Installation af batteri vinding af undertråd 13
- Undertrådsspuling..... 14
- Trådning af undertråd 16
- Trådning af overtråd 18
- Optrækning af undertråd..... 20
- Syning med hvert enkelt symønster 21
- Udskiftning af trykfod 22
- Udskiftning af nål 24
- Forholdet mellem nål, tråd og stof og justering af trådspænding 25

3

Syning

- Stikke sting (ligeud-syning) og hæftning 26
- Zigzag-syning 30
- Justering af trådspænding 31
- Syning af knaphuller 32
- Overkastning..... 35
- Isætning af lynlås..... 36
- Usynlig opsyning..... 38

4

Vedligeholdelse

- Vedligeholdelse af transportør og skytte..... 40
- Udskiftning af pære..... 44
- Servicing af dobbeltisolerede produkter (230-240 V) .. 45
- Bemærkning om glødelampe..... 45
- Fejlfinding 45

5

Andet

- Genbrug..... 48
- Sikkerhedsregler for batteriet 49
- Specifikationer 50

1

Før brug (Læs dette afsnit før brug)

1

Vigtige sikkerhedsinstruktioner

Disse sikkerhedsinstruktioner er beregnet til at forhindre fare eller skade som følge af forkert brug af maskinen. Læs vejledningen omhyggeligt, og følg altid instruktionerne.

Forklaring af "⚠Advarsel" og "⚠Forsigtig"

**Advarsel**

Forkert brug kan medføre dødsfald eller alvorlig personskade.

**Forsigtig**

Forkert brug kan medføre personskade eller skade på maskinen.

Forklaring af symboler

**Rør ikke****Forbudte handlinger****Påkrævede handlinger****Fjern strømstikket fra stikkontakten****Advarsel****Brug en strømkilde med 220-240 V vekselstrøm.**

Hvis dette ikke overholdes, kan det medføre elektrisk stød eller brand.

**Sørg for ikke at beskadige ledningen, ændre den, bøje den unødvendigt, trække i den eller sno den.**

Hvis du gør det, kan det medføre elektrisk stød eller brand.

Hvis ledningen beskadiges, skal den udskiftes med en speciel ledning eller samling, som kan skaffes fra fabrikanten eller servicerepræsentanten.

**Må ikke bruges udendørs.**

Hvis du gør det, kan det medføre elektrisk stød eller brand.

**Brug ikke symaskinen, hvor der bruges aerosolprodukter (spray), eller hvor der håndteres oxygen.**

Hvis du gør det, kan det medføre brand.

**Du må ikke reparere, adskille eller ændre noget på maskinen, medmindre det er nævnt i instruktionsvejledningen.**

Hvis du gør det, kan det medføre elektrisk stød, brand eller personskade.

 Forsigtig



Sørg for at lukke dækslet på spolehuset, før du syr med maskinen.

Hvis du ikke sørger for det, kan det medføre personskeade.



Når maskinen ikke bruges, skal den opbevares et sikkert sted, ikke på gulvet, da dele, der stikker frem, kan medføre personskeade, hvis en person falder oven på maskinen.

Hvis du ikke sørger for det, kan det medføre personskeade.



Før du skifter nål eller træder undertråd eller overtråd, skal du trykke på hovedafbryderen for at slukke for symaskinen.

Hvis du ikke sørger for det, kan det medføre personskeade.



Se ikke væk fra nålen, når du bruger symaskinen.

Hvis nålen knækker, kan det medføre personskeade.



Rør ikke ved dele i bevægelse, som f.eks. nålen, trådgiveren eller håndhjulet.

Hvis du gør det, kan det medføre personskeade.



Sæt ikke din hånd eller fingrene under nålen.

Hvis du gør det, kan det medføre personskeade.



Brug ikke maskinen når små børn er i nærheden.

Børn må ikke lege med maskinen, da de kan få komme til skade med nålen.



Når du forlader symaskinen, efter du har brugt den, skal du trykke på hovedafbryderen for at slukke for symaskinen og fjerne stikket fra stikkontakten.

Hvis du ikke sørger for det, kan det medføre personskeade.



Inden du bruger symaskinen, skal du tjekke, at spændskruen til trykfoden, nåleholderskruen og skruen til stingpladen er spændt godt, og at trykfoden sidder korrekt i trykfodsholderen.

Hvis du ikke sørger for det, kan det medføre personskeade.



Du må ikke udføre følgende handlinger.

Hvis du gør det, kan det medføre personskeade.

- Sy uden at sænke trykfoden.
- Sy, mens nålen ikke sidder korrekt.
- Bruge en bøjet nål.
- Sy, mens der trækkes i stoffet.
- Flytte mønstervælgeren, mens du syr.



Forsigtig



Brug ikke maskinen på en ustabil flade, som f.eks. en sofa eller en seng.

Hvis symaskinen falder ned, kan det medføre personskade eller skade på maskinen.

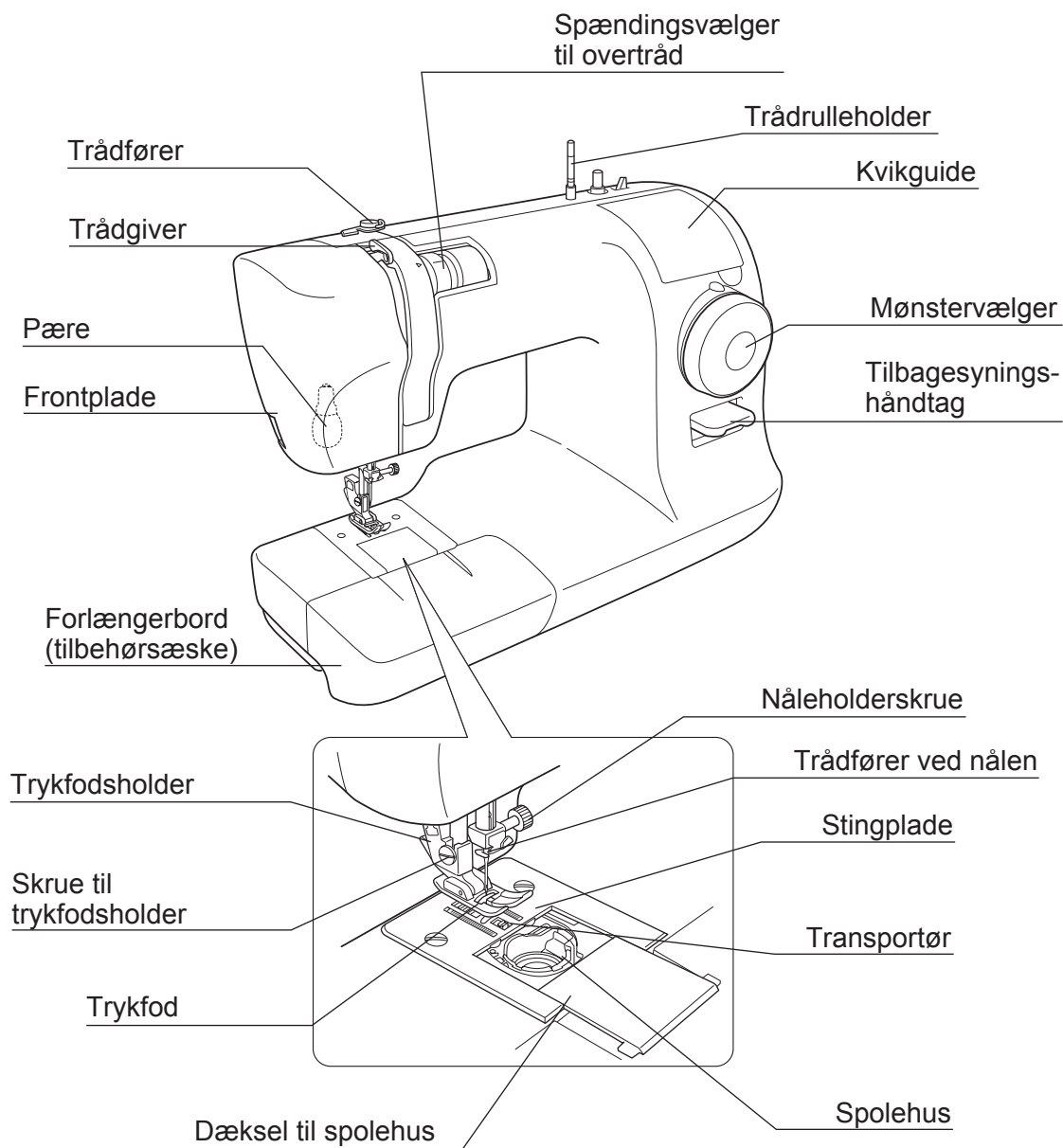


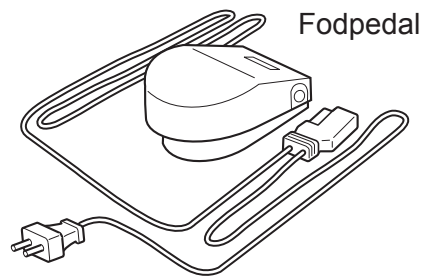
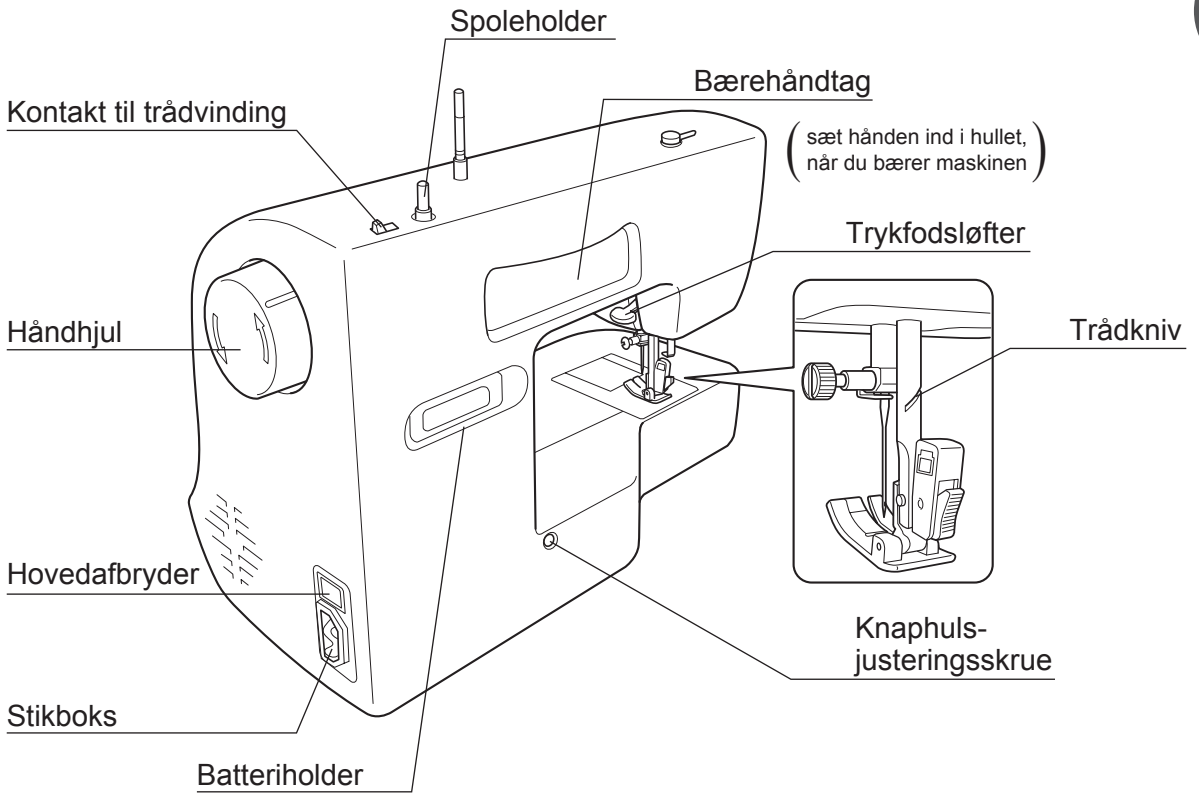
Du må ikke tabe eller sætte fremmedobjekter ind i åbninger, som f.eks. åbningen, når du fjerner overdækslet og/eller yderstykket på spolehuset.

Hvis du gør det, kan det medføre personskade eller skade på maskinen.

Hvis maskinen bruges af børn over 8 år, af personer med funktionsnedsættelse af fysisk eller psykisk art eller af personer med manglende erfaring og viden, skal det ske under overvågning eller efter at de har fået grundige instruktioner om sikker anvendelse af maskinen og har fået en fuldstændig forståelse heraf

Navne på delene

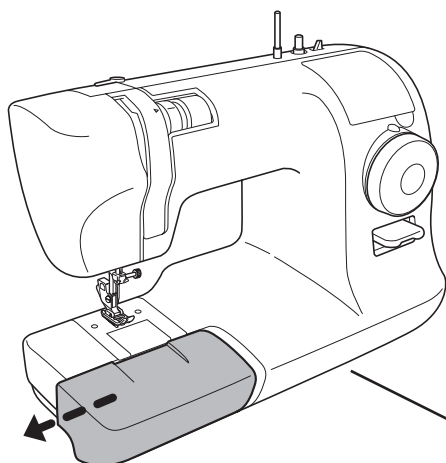




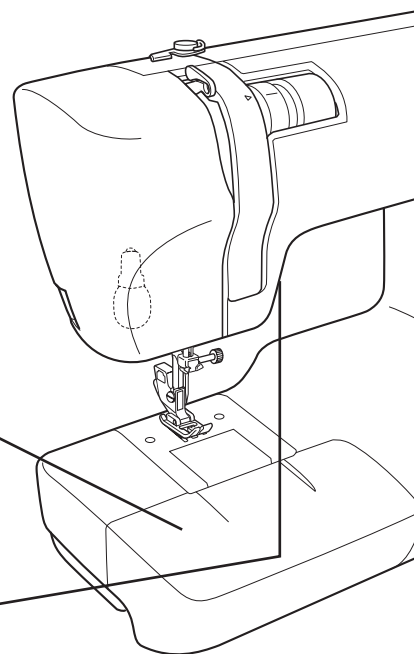
Navne på delene og deres funktion

De forskellige dele af symaskinen har de nedenfor beskrevne funktioner.

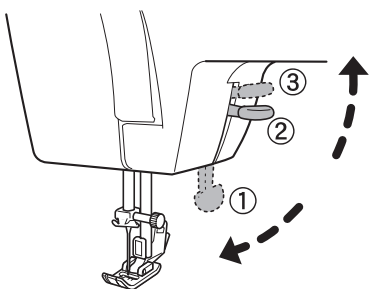
Forlængerbord (tilbehørsæske)



- Tag forlængerbordet (tilbehørsæske) af ved at trække i pilens retning.



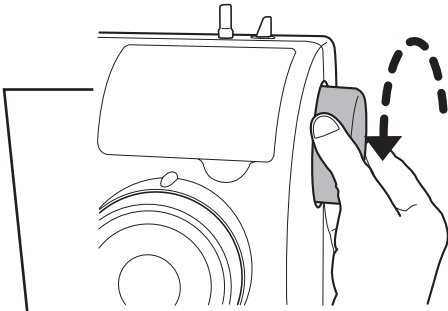
Trykfodsløfter



- Når du syr, skal du sænke trykfodsløfteren for at sænke trykfoden. (Position 1)
- Når du indsætter stof, skal du løfte trykfodsløfteren op for at løfte trykfoden. (Position 2)
- Du kan løfte trykfoden endnu højere op ved at løfte trykfodsløfteren til position 3 . Da trykfodsløfteren ikke bliver i denne position, skal du holde den på plads, mens du indsætter stoffet. Denne position er praktisk, når du syr i tykt stof.

Håndhjul

- Brug håndhjulet til manuelt at løfte og sænke nålen.



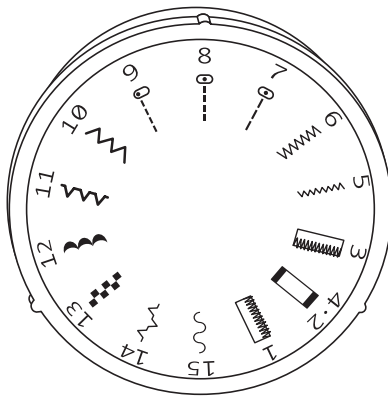
Bemærk:

Drej altid håndhjulet mod dig selv (i pilens retning).

Hvis håndhjulet drejes den anden vej, kan tråden blive sammenfiltret.

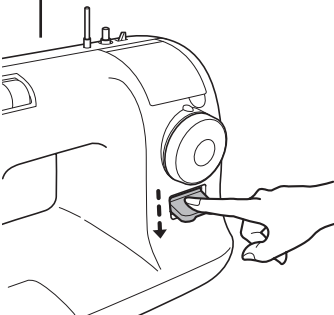
Mønstervælger

- Vælg det mønster, der skal bruges.
Drej mønstervælgeren, indtil det ønskede mønster står ud for mærket over hjulet.



Tilbagesyningshåndtag

- Når du sænker tilbagesyningshåndtaget, syr maskinen tilbage.
- Fjern fingeren fra tilbagesyningshåndtaget, når du vil sy fremad igen.

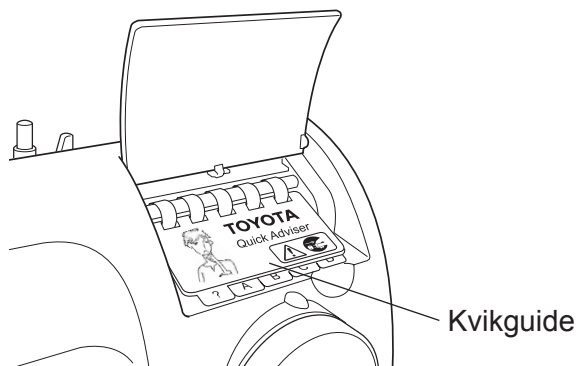


Kvikguide

Kvikguiden (under toplåget på symaskinen) giver forskellige beskrivelser af f.eks. de grundlæggende maskinfunktioner.

■ Sådan finder du kvikguiden

Vip låget op for at åbne det.



Sådan bruges fodpedalen

! Forsigtig



Sørg for at trykke på hovedafbryderen for at slukke for symaskinen, før du sætter fodpedalen til.

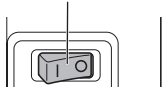
Hvis du ikke sørger for det, kan det medføre personskaade.

■ Brug

1

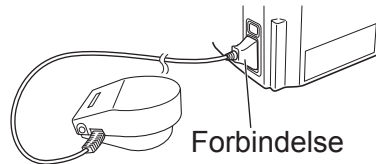
Tryk på "0" side af hovedafbryderen for at slukke for symaskinen.

Hovedafbryder



2

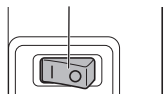
Sæt ledningsstikket i stikboksen på maskinen.



3

Tryk på "I"-siden af hovedafbryderen for at tænde for symaskinen.

Hovedafbryder

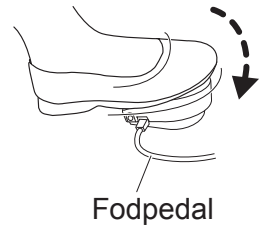


4

Træd på fodpedalen for at betjene symaskinen.

Jo hårdere du trykker på fodpedalen, jo hurtigere kører maskinen.

Slip fodpedalen for at standse maskinen.



1

Før brug (Læs dette afsnit før brug)

2

Forberedelse før syning

Tilslutning af strøm

⚠ Advarsel



Rør ikke ved strømstikket med våde hænder.

Hvis du gør det, kan du få elektrisk stød.



Hold i strømstikket for at fjerne det eller sætte det ind i stikkontakten.

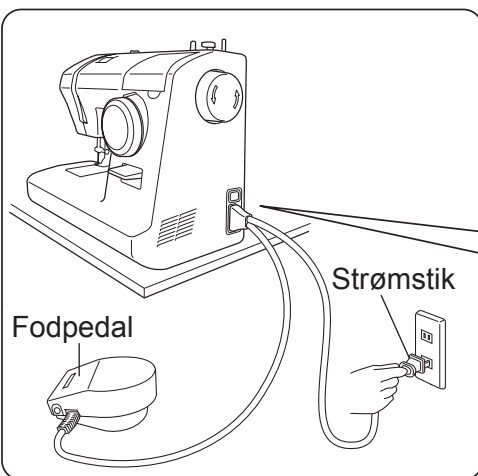
Hvis du ikke gør det, kan du beskadige ledningen, hvilket kan medføre elektrisk stød, brand eller personskade.

⚠ Forsigtig



Før ledningen sættes i skal du trykke på hovedafbryderen for at slukke for symaskinen.

Hvis du ikke sørger for det, kan det medføre personskade.



1

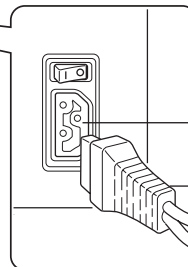
Gør fodpedalen klar.

2

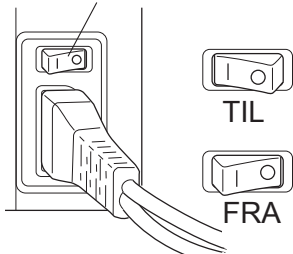
Sæt ledningsstikket i stikkoksen.

3

Sæt strømstikket i stikkontakten.



Hovedafbryder



4

Tryk på "I"-siden (tænd) på hovedafbryderen.

Maskinen er tændt.

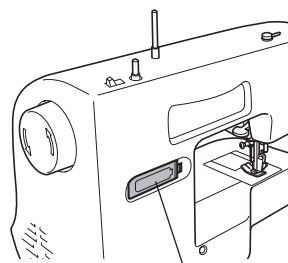
Installation af batteri vinding af undertråd

Batteri er vedlagt som en del af tilbehøret.
Før vinding af undertråden skal batteriet installeres
i batteriholderen bag på symaskinen.

 Forsigtig



Når maskinen ikke er i brug i længere tid,
bør batteriet fjernes.

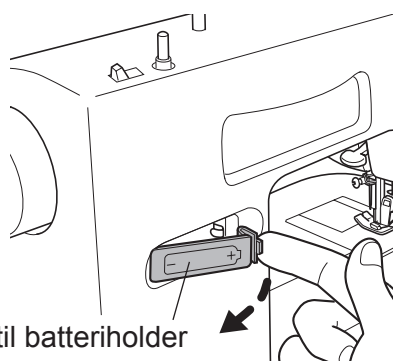


Batteriholder

2

Forberedelse før syning

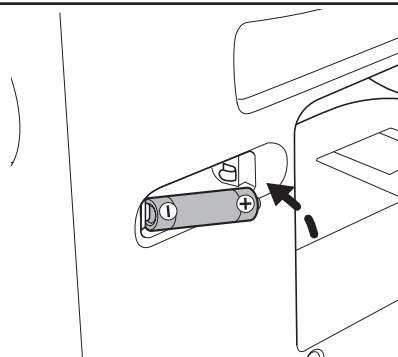
1 Træk batteriholderen ud jfr. pilen.



Dæksel til batteriholder

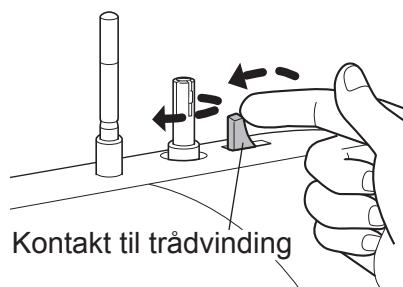
2 Installer batteriet og kontroller
polariteten.
Sæt dækslet til batteriholderen på
igen.

Bemærk:
Se side 49 når du køber eller skifter
batterier.
(Alkaline 1.5 V, Mignon/AA/LR6)



3 Sørg for, at spindlen til trådvinding
roterer ved at dreje trådvindings-
kontakten eller ved at skubbe den i
pilens retning.

Bemærk:
Spindlen til trådvinding roterer når
kontakten skubbes til venstre.



Kontakt til trådvinding

Undertrådsspuling

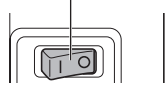
Bemærk:
Klargør den
korrekte spole.



Start

- 1** Sluk for
symaskinen.

Hovedafbryder



Færdig

- 2** Træk trådrolleholderen op.
Sæt trådrollen og trådrollestop på
spolepinden.

Bemærk:
Der er oprindeligt sat filt på spolepinden.

- 8** Stop vindingen ved at frigøre
trådvindingskontakten til højre.

Bemærk:
Vind ikke for meget op, da det kan medføre
fejlfunktion på maskinen.

Fjern spolen fra spolepinden, og klip tråden
over.



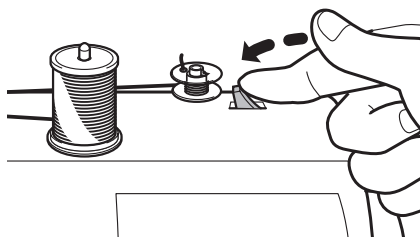
korrekt



ukorrekt

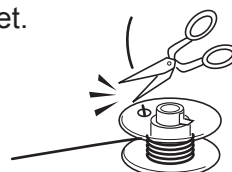
- 7** Skub igen trådvindingskontakten
til venstre.

Vind tråden op i den mængde,
du har brug for.

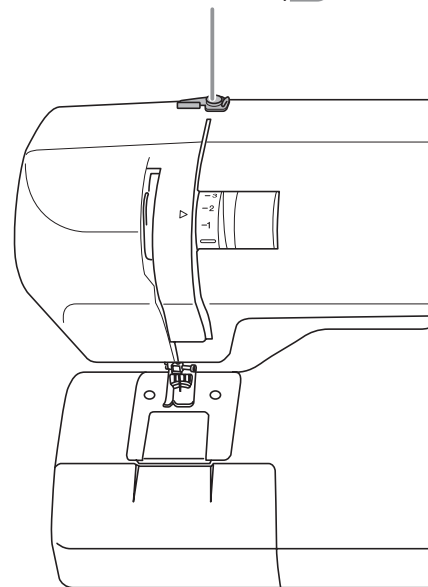


- 6** Klip den overskydende
tråd af over spolehullet.

* Klip tråden af, så der
ikke stikker tråd ud af
spolehullet.



Trådfører (3)

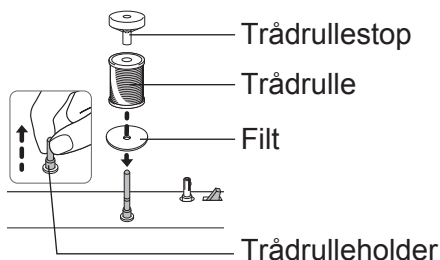


⚠ Forsigtig



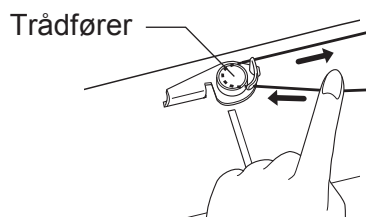
Mens der kommer tråd på spolen, må du ikke røre ved spolepinden eller håndhjulet.

Hvis du gør det, kan det medføre personskaade.

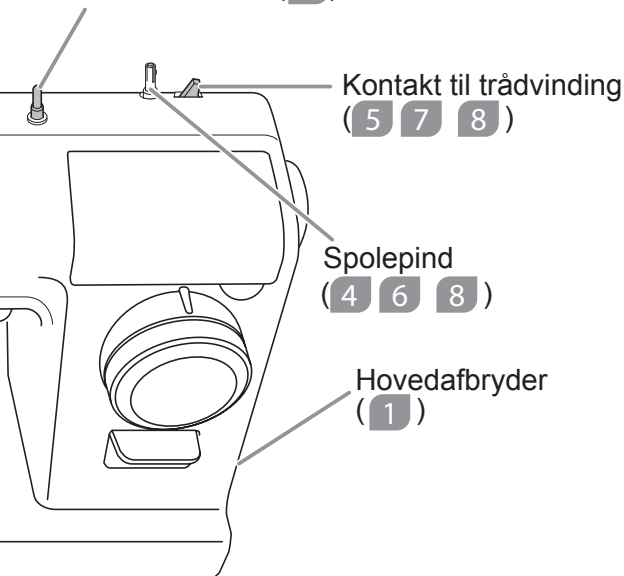


3

Træk tråden fra trådrullen, og hold trådføreren med hånden, mens du fører den rundt om trådføreren med den anden hånd som vist.

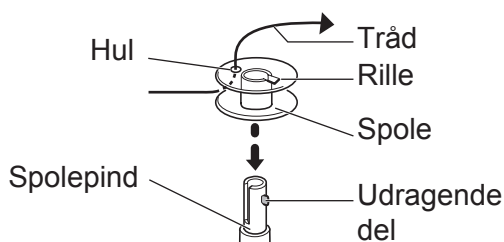


Trådrulleholder (2)



4

Før trådenden gennem hullet på spolen som vist. Sæt spolen på spolepinden, så rillen passer til den udragende del.

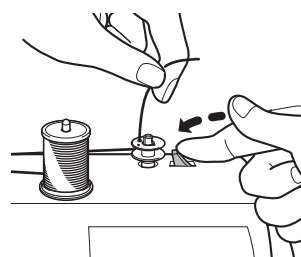


5

- ① Hold på trådden og skub trådvindingskontakten til venstre og start vinding.
- ② Efter lidt vinding frigøres trådvindingskontakten ved at skubbe den til højre og stoppe vindingen.

Bemærk:

Når du skubber trådvindingskontakten til venstre, roterer trådvindingsspindlen.



2

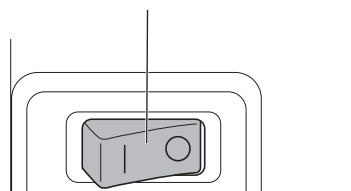
Forberedelse før syning

Trådning af undertråd

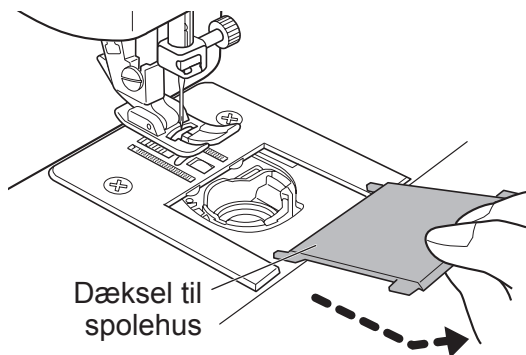
Åbn dækslet til spolehuset, og sæt spolen i spolehuset.
Hvis spolen ikke sættes korrekt på plads i spolehuset, vil syning ikke blive udført korrekt.

1 Sluk for symaskinen.

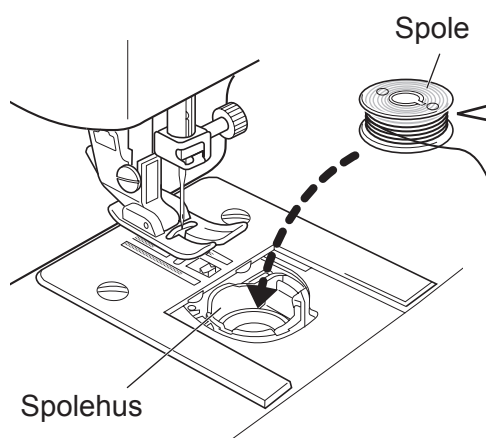
Hovedafbryder



2 Træk dækslet til spolehuset ud mod dig selv.

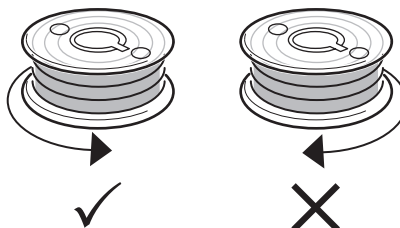


3 Indsæt spolen, så tråden løber i retning mod uret.



Tråd i den retning, hvor tråden løber af spolen

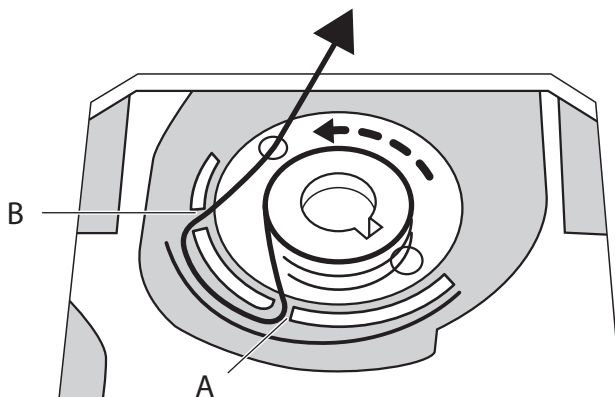
Mod urets retning I urets retning



Kontrollér retningen af spoletråden.

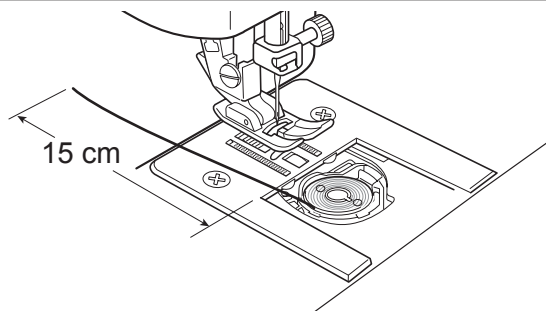
4

Før tråden gennem A til B , og før derefter tråden bagud som vist nedenfor.



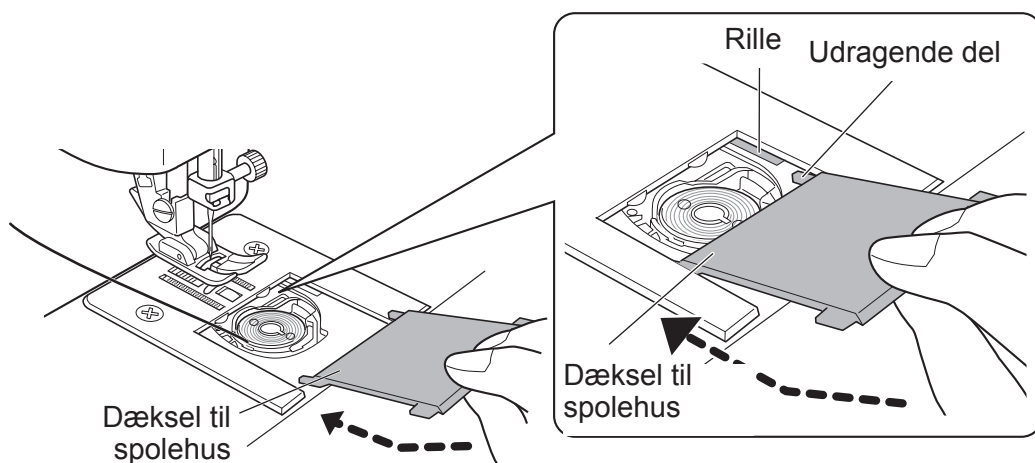
5

Træk ca. 15 cm tråd bagud.



6

Sæt de udragende dele på dækslet på spolehuset i rillerne på stingpladen, og skub derefter dækslet på plads over spolehuset.

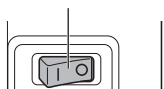


Trådning af overtråd

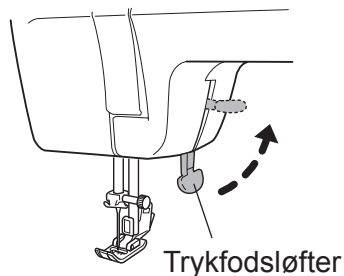
Start

- 1** Sluk for symaskinen.

Hovedafbryder

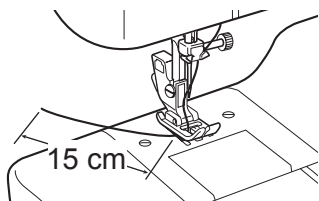


- 2** Løft trykfodsløfteren.

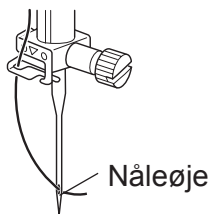


Færdig

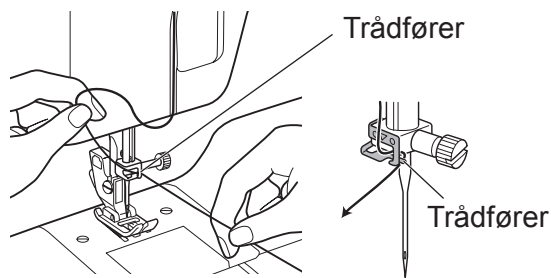
- 9** Før tråden gennem trykfoden, og træk ca. 15 cm tråd bagud.



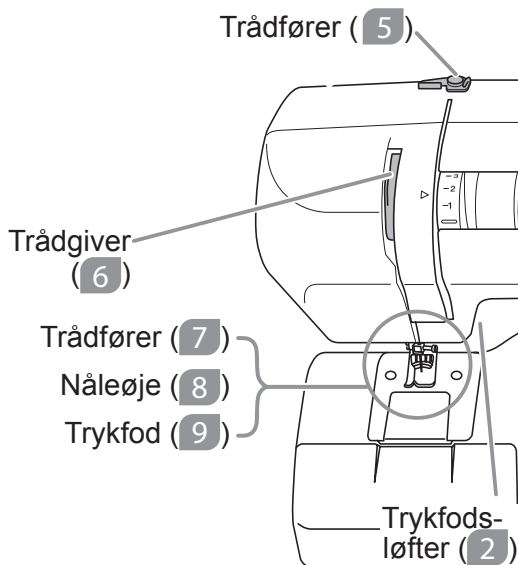
- 8** Tråden føres gennem nåleøjet forfra og bagud.



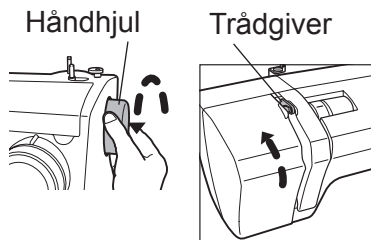
- 7** Før tråden gennem trådføreren.



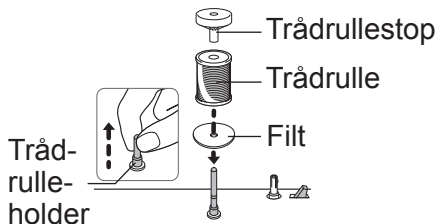
Tråden kan let føres gennem trådføreren ved at holde i tråden med venstre hånd, mens du fører tråden med højre hånd som vist.



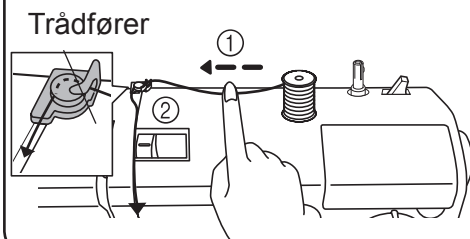
- 3** Drej håndhjulet mod dig selv for at løfte trådgiveren.



- 4** Træk trådrulleholderen op. Sæt trådrulle og trådrullestop på trådrulleholderen.



- 5**
- ① Træk tråden fra trådrullen, og hold den med en hånd.
 - ② Før tråden rundt om trådføreren med den anden hånd som vist.



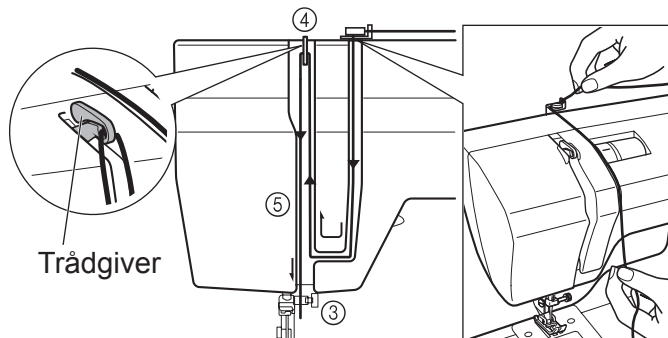
- 6**
- ③ Træk tråden ned i rillen, og træk den derefter op igen.

Kontrollér, at trådgiveren er trådet korrekt.

Før tråden i den rækkefølge, der er vist. (3 til 5)

Tråden skal være stram.

- ④ Før tråden gennem trådgiveren fra højre.
- ⑤ Før tråden ned langs rillen.



Optrækning af undertråd

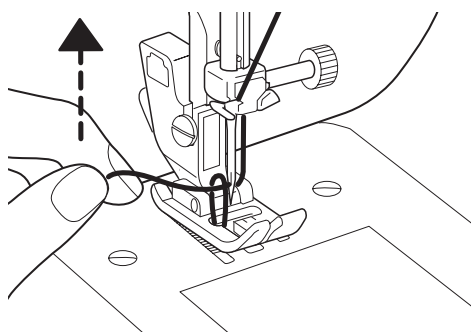
1

Løft trykfodsløfteren. Hold løst på overtråden med venstre hånd, og drej derefter håndhjulet en hel omgang mod dig selv.



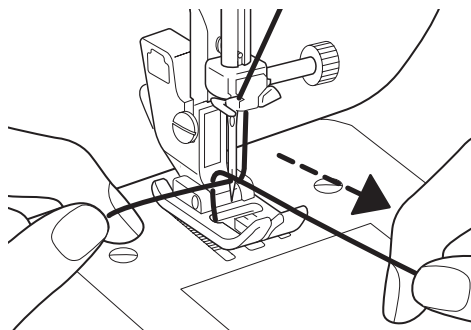
2

Træk let i overtråden med venstre hånd for at trække undertråden op.



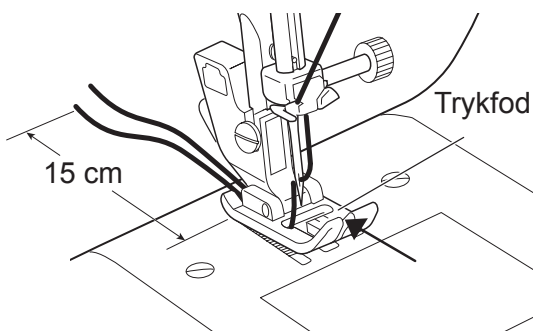
3

Træk undertråden ud foran.



4

Træk begge tråde ud sammen, og før dem gennem rillen (pil) og under trykfoden, og træk ca. 15 cm tråd bagud.



Syning med hvert enkelt symønster

! Forsigtig



Før du drejer mønstervælgeren, skal du trykke på hovedafbryderen for at slukke for symaskinen.

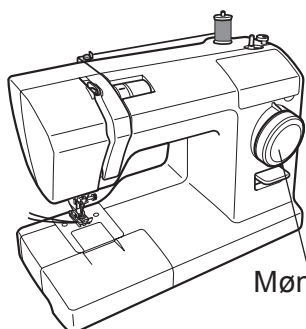
Hvis du ikke sørger for det, kan det medføre personskaade.

! Forsigtig



Drej ikke på mønstervælgeren, når nålen er sænket.

Hvis du gør det, kan nålen knække og forårsage personskaade.



Mønstervælger

Drej håndhjulet mod dig selv for at løfte nålen i højeste position.
Drej mønstervælgeren for at vælge et mønster.

2

Forberedelse før syning

1 · 2 · 3 · 4 	Knaphul	11 	Usynlig søm
5 6 	Zigzag Broderi Overkastning	12 	Muslingesøm
7 · 8 	Lige søm Syning af sømme Isyning af lynlås	13 	Bloksøm
9 	Lige søm i tyndt stof	14 	Dekorativ søm Fagotsøm
10 	Lapning Overkastning af tyndt stof	15 	Dekorativ søm Serpentin

Udskiftning af trykfod

! Forsigtig

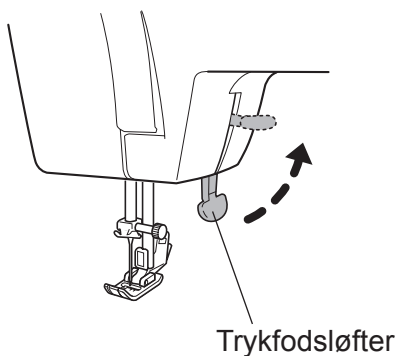


Før du skifter trykfod, skal du trykke på hovedafbryderen for at slukke for symaskinen.

Hvis du ikke sørger for det, kan det medføre personskaade.

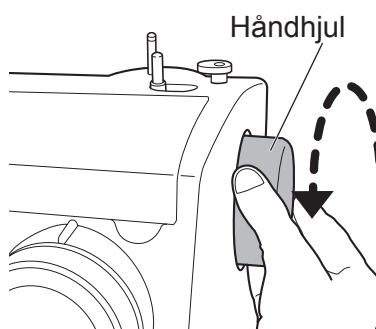
● Fjernelse

1 Løft trykfodsløfteren.

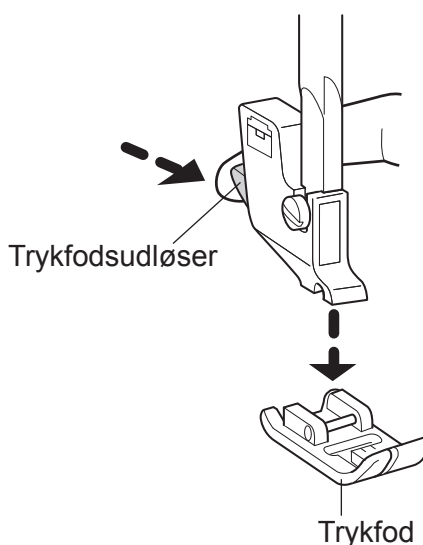


2 Drej håndhjulet mod dig selv for at løfte nålen.

Bemærk:
Drej aldrig i den forkerte retning.



3 Tryk trykfodsudløseren i pilens retning for at udløse trykfoden.

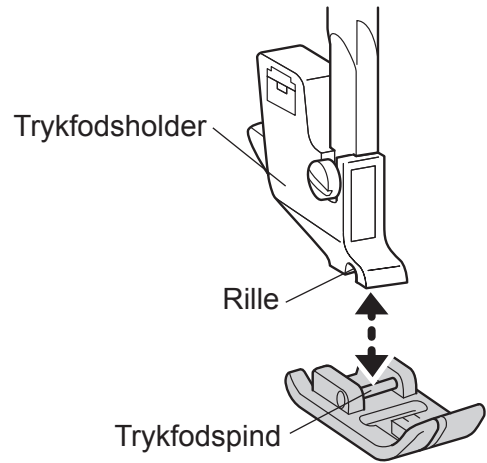


● Installation

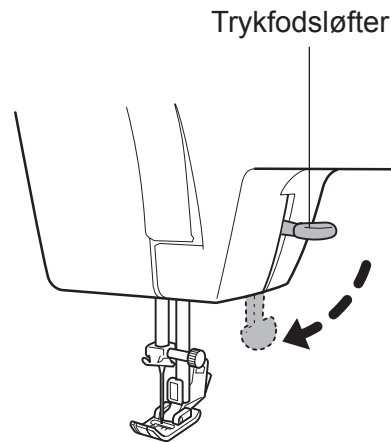
2

Forberedelse før syning

- 1 Placer trykfodspinden direkte under rillen i trykfodsholderen.



- 2 Sænk trykfodsløfteren for at sætte trykfoden fast.



Tip

For at undgå, at trykfoden løsner sig anbefales det, at nålen og trykfoden er sænket, når maskinen ikke er i brug.

Udskiftning af nål

 Forsigtig



Før du skifter nål, skal du trykke på hovedafbryderen for at slukke for symaskinen.

Hvis du ikke sørger for det, kan det medføre personskaade.

Knækkede nåle er farlige. Sørg for at skaffe dem godt af vejen, så små børn ikke får fat i dem.

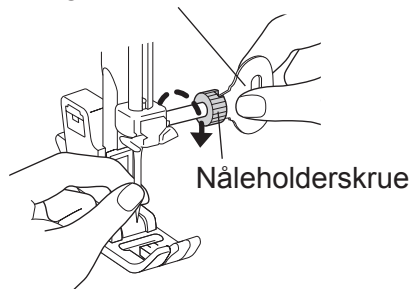
Hvis du ikke sørger for det, kan det medføre personskaade.

1 Drej håndhjulet mod dig selv for at løfte nålen fri af stingpladen.

2 Hold nålen i den ene hånd, løsn nåleholderskruen med skruetrækkeren til stingpladen, og fjern nålen.

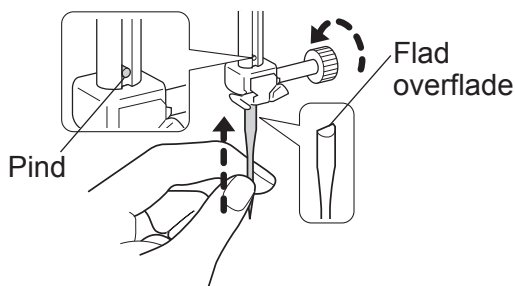
Bemærk:
Fjern ikke nåleholderskruen. Løsn nåleholderskruen for at fjerne nålen.

Skruetrækker til stingpladen



3 Vend den flade side af nålen bagud, og isæt den, så den har kontakt med pinden.

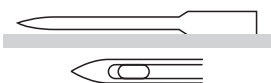
Spænd nåleholderskruen med skruetrækkeren til stingpladen.



● Valg af korrekt nål

Hvis der bruges en beskadiget nål, er det ikke alene syresultatet, der bliver ringere, men stingpladen og skytten kan blive beskadiget, eller nålen kan knække.

○ God nål



* Ved forkert syning, eller hvis tråden knækker, så prøv at skifte nålen.

× Beskadiget nål



Hele nålen er bøjet




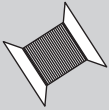

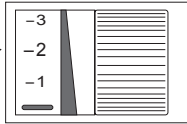
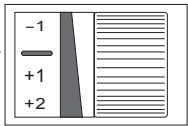
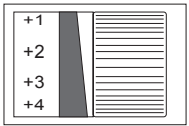
Et stykke af nålen er ødelagt/slidt væk



En del af nålen er bøjet

Forholdet mellem nål, tråd og stof og justering af trådspænding

Kvaliteten af syningen bliver bedre, hvis nål og tråd skiftes, så de passer i forhold til stoftypen. Følg anvisningerne i tabellen nedenfor.

		Tyndt stof	Normalt stof	Tykt stof
Forholdet mellem nål, tråd og stof	 Nål	Nr. 75/11	Nr. 90/14	Nr. 100/16
	 Tråd	Polyester nr. 90 Bomuld nr. 80 til nr. 120 Silke nr. 80	Polyester nr. 50 til nr. 60 Bomuld nr. 60 til nr. 80 Silke nr. 50 til nr. 80	Polyester nr. 30 til nr. 50 Bomuld nr. 40 til nr. 50 Silke nr. 50
	 Stof	Stof med normal bagside Quipler Georgette Batist Blonde etc.	Stof med normal forside Bredt Blød denim Satin Pile Gingham etc.	Gardiner Denim Quiltet Fleece Tweed Felt etc.
Anbefalet trådspænding	Spændingsvælger til overtråd	 -1 ~ -3	 —	 +1 ~ +3

- Brug en kuglespidsnål til syning i strækstof.
- Køb andre nåletyper efter behov, når du har tjekket, at de er beregnet til din husholdningssymaskine.
- Brug samme slags tråd til over- og undertråd.
- Jo højere nålenummer, jo tykkere er nålen, og jo højere trådnummer, jo tyndere er tråden.
- Ved almindelig syning sættes spændingen på " — ".

3

Syning

Stikke sting og tilbagesyning

 Forsigtig



Træk ikke for hårdt i stoffet, mens du syr.

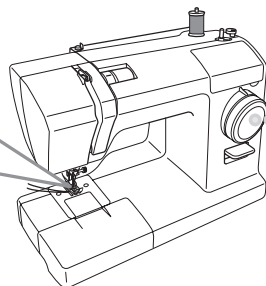
Hvis du gør det, kan nålen knække og forårsage personskade.



● Stikke sting

1 Drej håndhjulet mod dig selv for at løfte nålen.

2 Drej mønstervælgeren for at vælge et mønster.

Zigzag-trykfod
(sidder på
symaskinen)

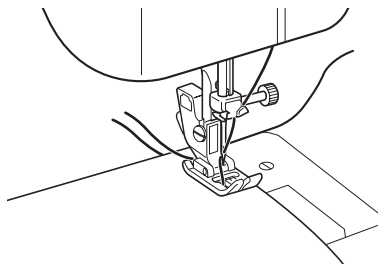


7	8	9
		
4,0	2,0	2,0 mm

(Yderligere detaljer om udskiftning af trykfod finder du under "Udskiftning af trykfod" på side 22).

3 Placer stoffet, og sænk trykfodsløfteren.

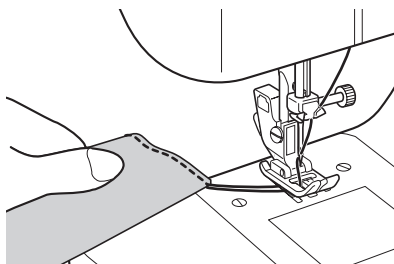
Træd på fodpedalen for at begynde at sy.



● Afslutning af syning

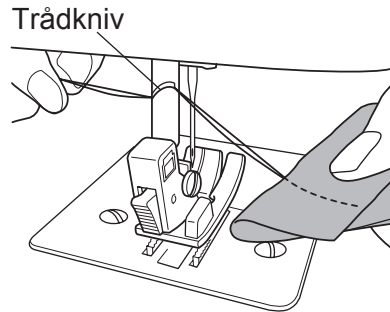
Når du er færdig med at sy, skal du dreje håndhjulet mod dig selv, indtil nålen er i højeste position.

Løft trykfoden, og træk stoffet bagud.



● Trådkniv på nålestangen

Tag fat i de to tråde, og skær dem over med trådkniven på nålestangen.



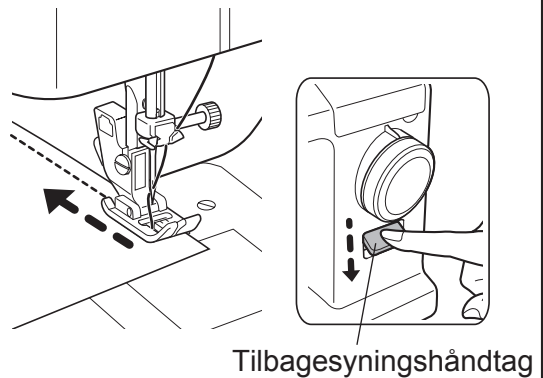
● Tilbagesyning

Brug tilbagesyningshåndtaget ved begyndelsen og afslutningen af en søm for at forhindre, at tråden går op.

Der sys tilbage, når du trykker på tilbagesyningshåndtaget.

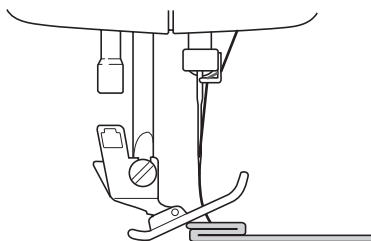
- Hæft 1 cm fra kanten af stoffet for at forhindre optrevling ved start af syningen.
- Hæft med 3 til 4 sting tilbage til afslutning af syningen.

Bemærk:
Fjern fingeren fra tilbagesyningshåndtaget, når du vil sy fremad igen.

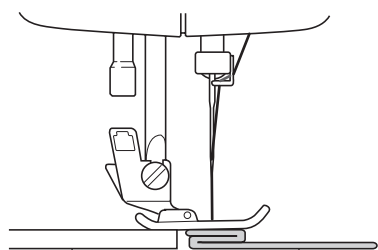


● Syning i tykt stof

Når du syr over en tyk tværsøm, kan trykfoden komme til at stå på skrå så den ikke kan føres frem over stoffet.



Placer stof eller tykt papir i samme tykkelse som det stof, du ønsker at sy, under trykfoden. På denne måde kan du få en jævn syning.



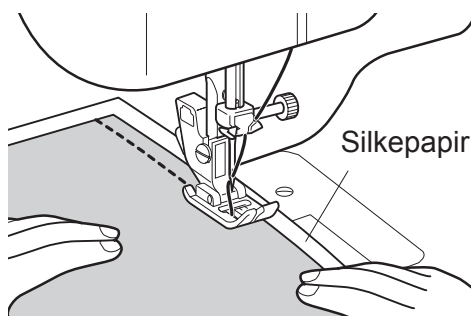
Stof eller tykt papir Syning i stof

● Syning i tyndt stof

Når du syr i tyndt stof, kan stoffet rynke, eller også bliver det ikke ført korrekt frem.

Det er derfor lettere at sy, hvis du placerer noget silkepapir under stoffet.

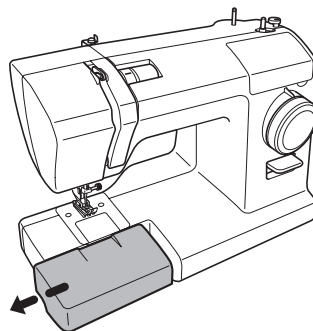
Når du er færdig med at sy, skal du fjerne papiret forsigtigt.



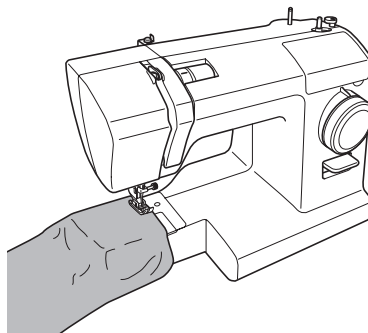
Silkepapir

● Syning i rørformet stof

- 1 Tag forlængerbordet (tilbehørsæske) af ved at trække i pilens retning.



- 2 Brug friarmen ved syning på bukseben, ærmer o.l., idet du trækker det over friarmen som vist på diagrammet.



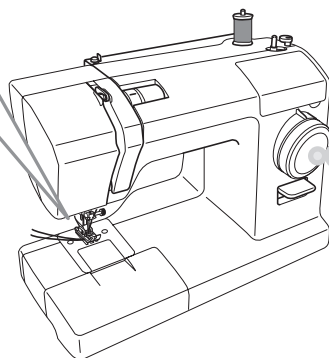
Zigzag-syning

Der findes forskellige zigzag-applikationer, som f.eks. broderi eller overkastning.

1 Drej håndhjulet mod dig selv for at løfte nålen.

2 Drej mønstervælgeren for at vælge et mønster.

Zigzag-trykfod
(sidder på
symaskinen)



5



2,5

6

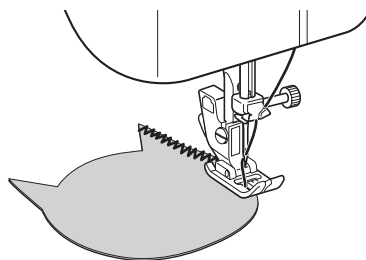


5,0 mm

(Yderligere detaljer om udskiftning af trykfod finder du under "Udskiftning af trykfod" på side 22).

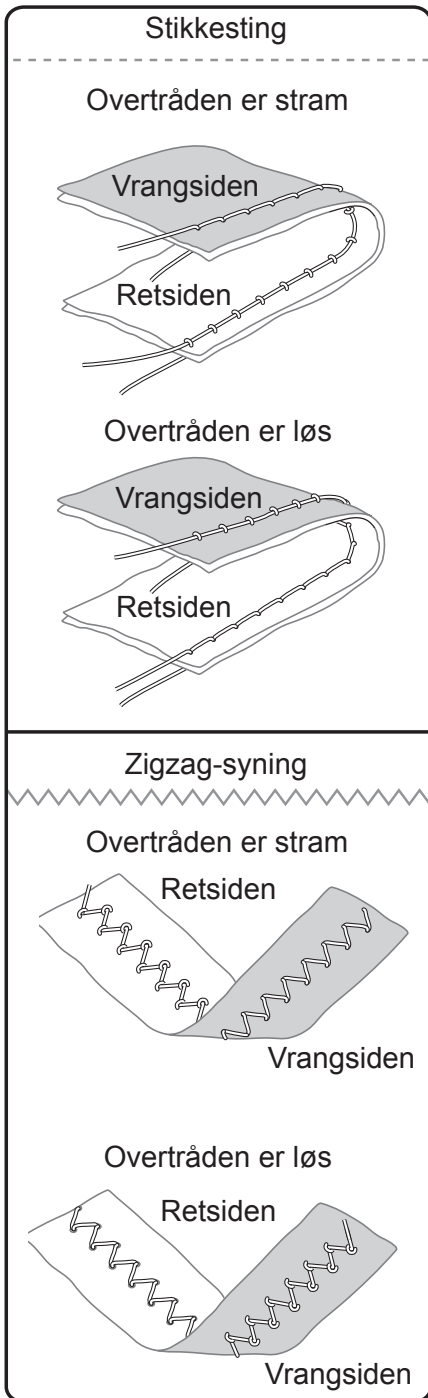
3 Placer stoffet, og sænk trykfoden.

Tråd på fodpedalen for at begynde at sy.

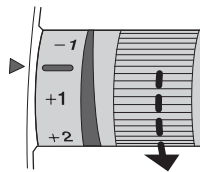


Justering af trådspænding

● Justeringsmetode til overtrådsspænding

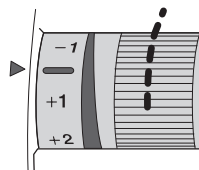


- Overtråden er stram



Gør spændingen på overtråden mindre.

- Overtråden er løs



Gør spændingen på overtråden større.

Bemærk:

Hvis spændingen ikke ændres, selvom du justerer spændingen på overtråden, så tråd over- og undertråd igen.

Syning af knaphuller

Det er muligt at sy knaphuller, der passer til størrelsen på knappen.
Det anbefales at bruge en stabilisering ved syning i strækstof eller tyndt stof for at få et pænere knaphul.

! Forsigtig



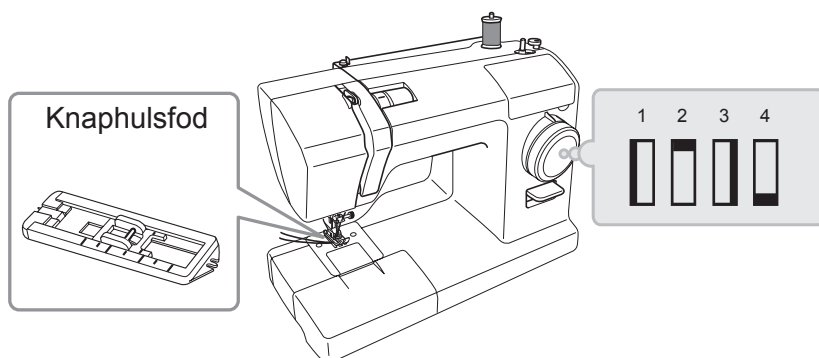
Før du skifter trykfod, skal du trykke på hovedafbryderen for at slukke for symaskinen.

Hvis du ikke sørger for det, kan det medføre personskade.

1

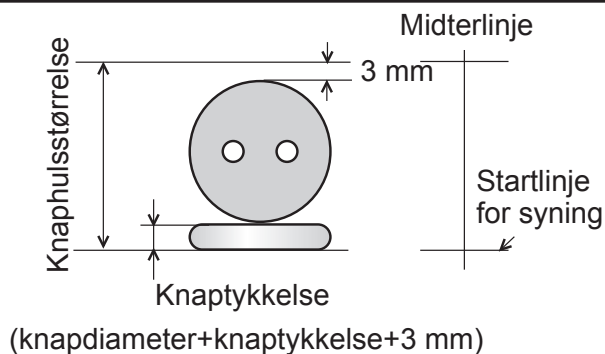
Skift til knaphulsfoden.

(Se under "Udskiftning af trykfod" på side 22).



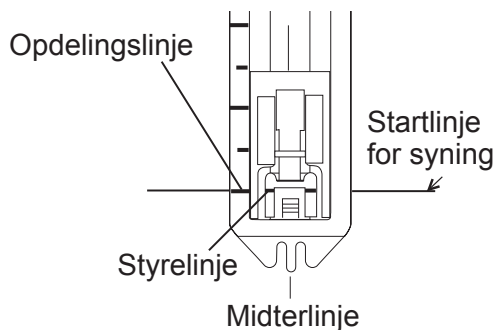
2

Indstil knaphulsstørrelse og markeringslinjer på stoffet.

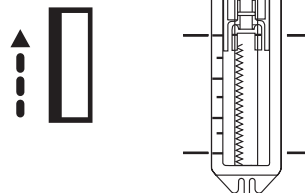


3

Sæt knaphulsfodens opdelingslinje nærmest mod dig med styrelinjen, og sænk trykfoden på startlinjen for at starte syningen på stoffet.

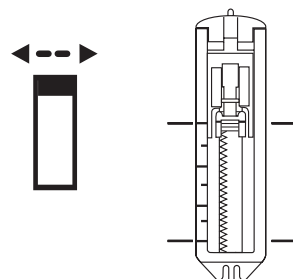


- 4** Løft nålen til den højeste position, sæt mønstervælgeren på "1", sy venstre side, og stands ved linjen, der er markeret på stoffet.

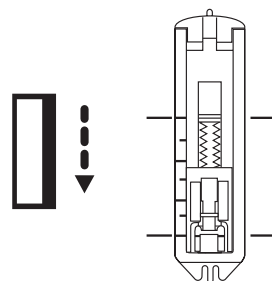


- 5** Løft nålen til den højeste position, sæt mønstervælgeren på "2", og sy 5-6 sting til trense.

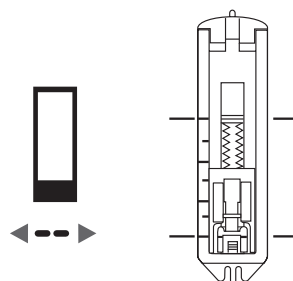
På mønstervælgeren er "2" og "4" på samme position.



- 6** Løft nålen til den højeste position, sæt mønstervælgeren på "3", sy højre side, og stands ved linjen, der er markeret på stoffet.



- 7** Løft nålen til den højeste position, sæt mønstervælgeren på "4", og sy 5-6 sting til trense.



⚠ Forsigtig



Når du bruger opsprætteren til at skære knaphuller, så hold ikke på stoffet foran kniven.

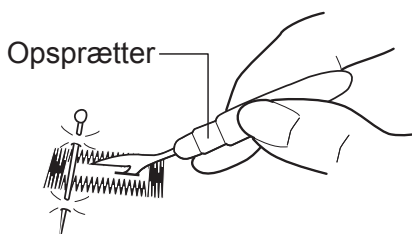
Hvis du gør det, kan du komme til skade med hånden.

8

Brug opsprætteren til at skære midten af knaphullet op med, og pas på ikke at skære ind i stingene.

Bemærk:

Du kan sætte en knappenål ved trensestingene for at undgå at skære for langt

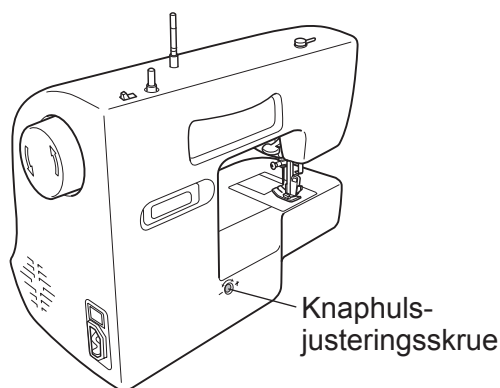


● Justering af knaphulsafstand

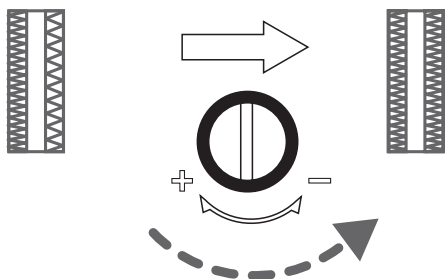
- Brug balanceskruen, hvis stingene på de to stolper i knaphullet ikke er ens.
- Juster ved at dreje med din egen -skruetrækker.
- Drej ikke mere end 90°.

Bemærk:

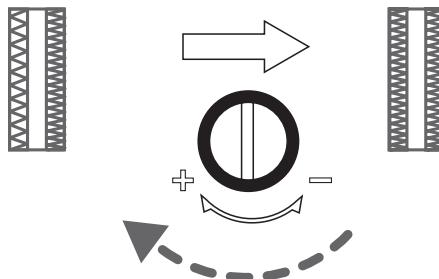
Balanceskruens placering kan variere efter maskinmodel.



Hvis stingene er for løse på højre side af knaphullet, så drej lidt i "-"-retningen.



Hvis stingene er for løse på venstre side af knaphullet, så drej lidt i "+"-retningen.



Overkastning

Dette er en symetode, der forhindrer, at stoffets kanter trevler.

 Forsigtig



Træk stikket ud af maskinen før trykfoden skiftes.
Det kan forårsage beskadigelse hvis det undlades

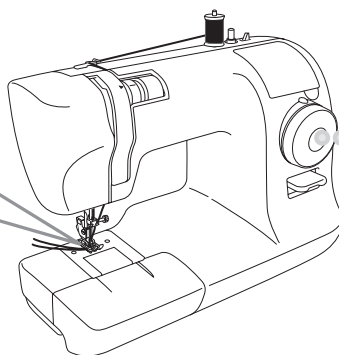
1

Vælg et mønster fra nr. 5, nr.6 og nr.10.

Bemærk:

Vælg mønster nr. 10 når du syr i tyndt stof.

Zigzag-trykfod
(sidder på
symaskinen)

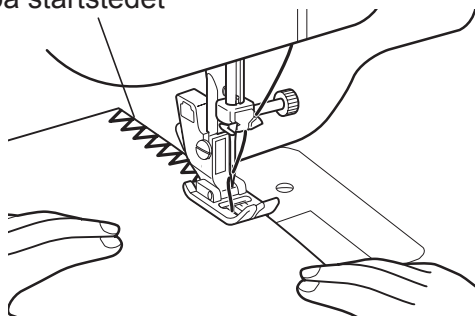


(Yderligere detaljer om udskiftning af trykfod finder du under
“Udskiftning af trykfod” på side 22.)

2

Placer stoffet således, så nålen
kommer lige udenfor stoffet,
når den placeres helt til højre.

Sæt nålen til højre
på startstedet



3

Syning

Isætning af lynlås

⚠ Forsigtig

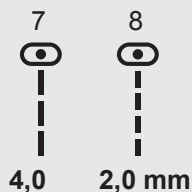
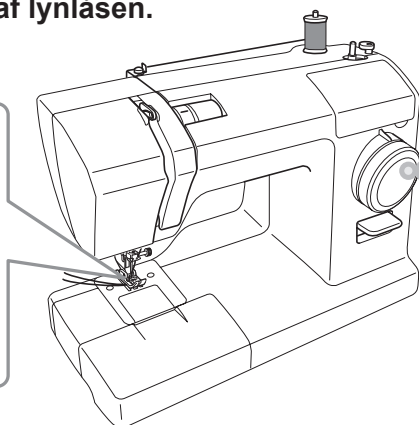
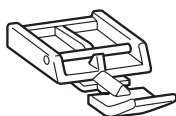


Før du skifter trykfod, skal du trykke på hovedafbryderen for at slukke for symaskinen.

Hvis du ikke sørger for det, kan det medføre personskaade.

1 Sy først venstre side af lynlåsen.

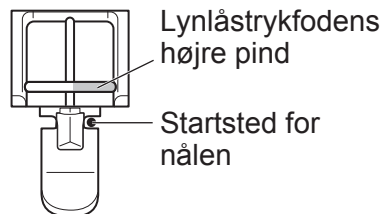
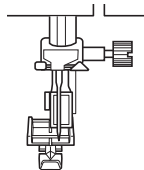
Lynlåsfod



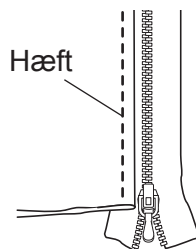
(Yderligere detaljer om udskiftning af trykfod finder du under "Udskiftning af trykfod" på side 22.)

● Syning af venstre side af lynlåsen.

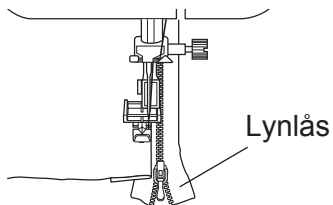
2 Sæt lynlåstrykfodens højre pind på trykfodsholderen.



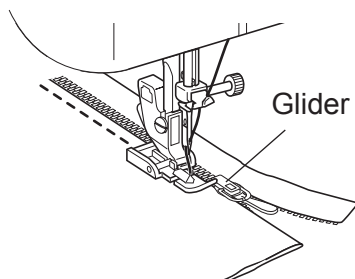
3 Sæt lynlås og stof ud for hinanden, og hæft.



4 Placer stoffet, så lynlåsen er på højre side af trykfoden.



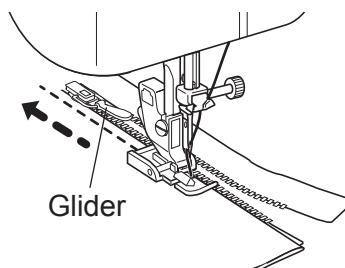
- 5** Sy, lige indtil trykfoden kommer i kontakt med glideren, og stands symaskinen.



- 6** Drej håndhjulet mod dig selv for at sænke nålen ned i stoffet.

- 7** Løft trykfoden.

- 8** Flyt glideren til bagsiden af trykfoden, og afslut syningen.

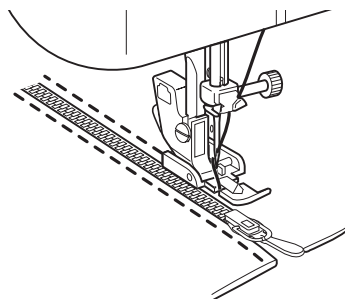


● Syning af højre side af lynlåsen.

Udløs trykfoden, og sæt fodens vestre pind på trykfodsholderen. Sy højre side af lynlåsen med samme fremgangsmåde som for venstre side.

Bemærk:

Sy højre og venstre side af lynlåsen i samme retning, så lynlåsen ikke bliver syet skævt i.



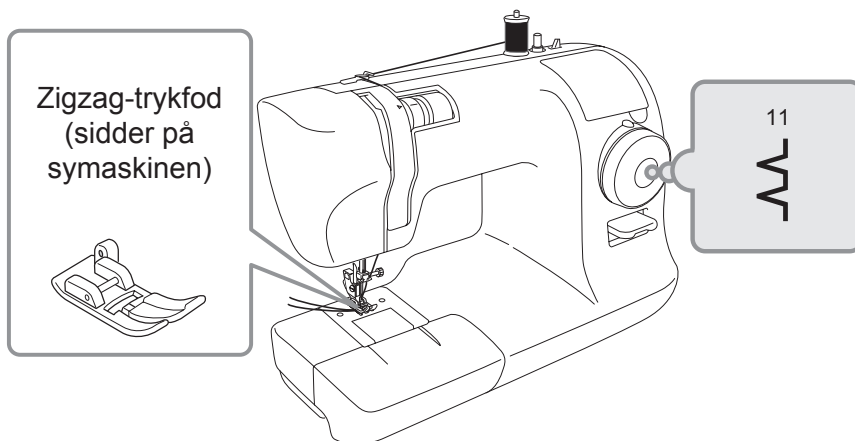
Blindsøm

Med denne symetode kan stingene ikke ses på firsiden af stoffet.

 Forsigtig

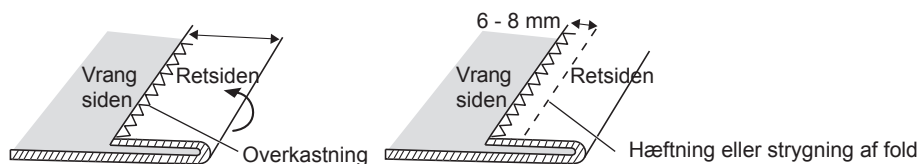


Træk stikket ud af maskinen før trykfoden skiftes.
Det kan forårsage beskadigelse hvis det untlades

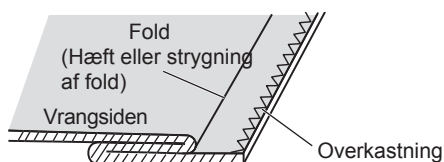


(Yderligere detaljer om udskiftning af trykfod finder du under “Udskiftning af trykfod” på side 22.)

- 1** Sy overkastning langs med kanten af stoffet, og fold derefter stoffet som vist.
* Hæft eller stryg en fold 6-8 mm fra kanten af stoffet.

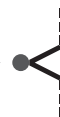


- 2** Ved hæftning eller glatstrøget strygefold foldes bagsiden af stoffet, så vrangsiden vender opad.

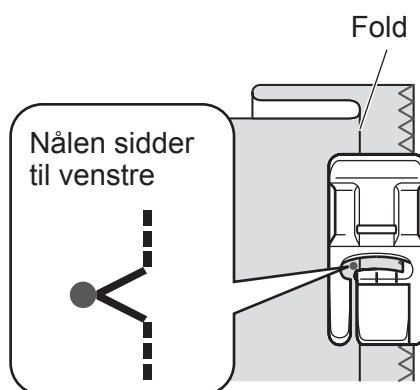


- 3** Drej håndhjulet mod dig selv, indtil nålen sidder til venstre.

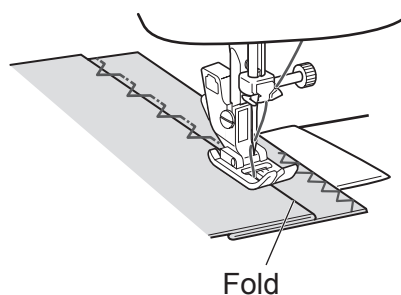
Nålen sidder til venstre →



- 4** Placer stoffet, så nålen rammer folden let.



- 5** Sænk trykfoden, og begynd syning. De sting, der tager fat i folden, kan ses på retten af stoffet. Sy jævnt, så stingene ikke er for store eller for små. Træk ritråden ud, og fold stoffet ud, når du er færdig med at sy.

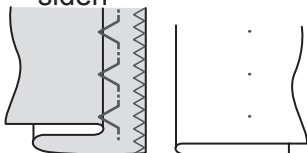


- 6** Træk ritråden ud efter syning, og fold stoffet ud.

■ Afstemte sømme ■ Fejlfinding

Små sting jævnt placeret på retsiden.

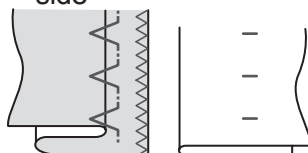
Vrang- side Retsiden



(Uden fold)

Nålen får for meget fat i folden

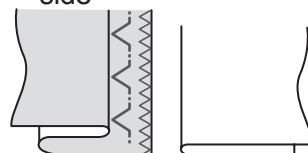
Vrang- side Retsiden



store sting på retsiden.

Needle does not catch on the fold

Vrang- side Retsiden



Den skjulte søm går ikke igennem stoffet.

4

Vedligeholdelse

Rengøring og vedligeholdelse må kun udføres af børn under overvågning.

Vedligeholdelse af transportør og skytte

Hvis symaskinen laver støj eller syr langsomt, eller hvis der er trævler eller støv i skytten eller transportøren. Udfør vedligeholdelse på skytten og transportøren.

! Forsigtig



Før du rengør skytten, skal du trykke på hovedafbryderen for at slukke for symaskinen og fjerne stikket fra stikkontakten.

Hvis du ikke sørger for det, kan det medføre personskade.

OBS!

Brug ikke klude med rensmiddel, blegemiddel, benzin eller fortynder.

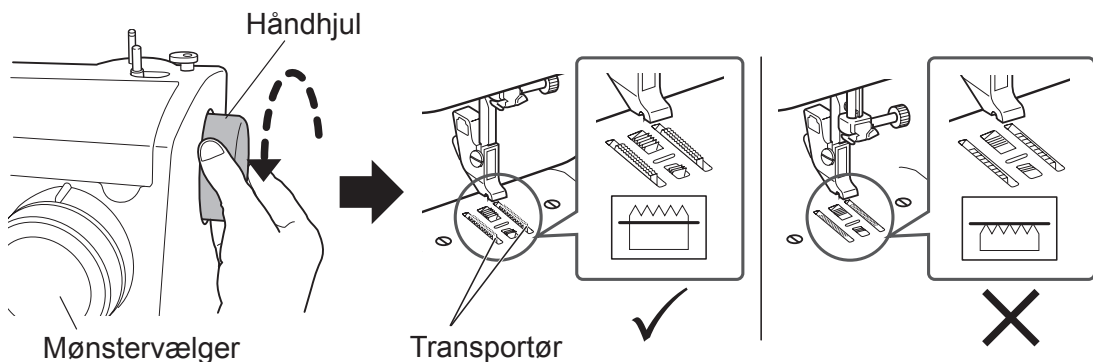
Hvis du gør det, kan der ske misfarvning eller revner.

● Rengøring af transportør og skytte

1

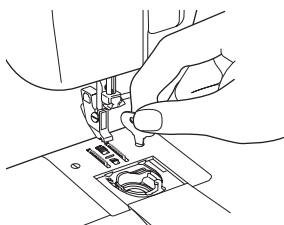
Fjern trykfod og nål.

Drej mønstervælgeren til "7", og drej håndhjulet mod dig selv for at løfte transportøren.



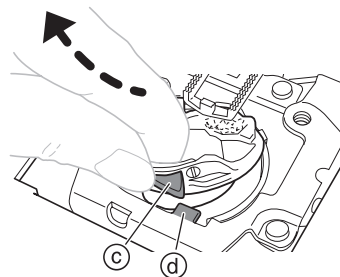
2

Brug skruetrækkeren til stingpladen til at løsne skruerne i stingpladen, og fjern den derefter.



3

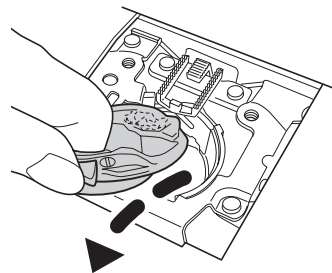
Løft spolehuset, så del c fjernes fra del d som vist.



4 Træk spolehuset ud i pilens retning for at fjerne det.

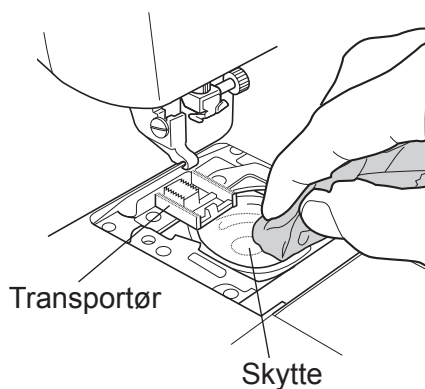
Bemærk:
Træk ikke for voldsomt, da spolehuset kan blive ridset.

* Hvis spolehuset ikke kan trækkes ud, så gentag fremgangsmåden startende med trin **3**.



5 Fjern fnuller og støv fra transportøren og skytten, og tør dem af med en blød klud.

Du kan bruge en støvsuger til at fjerne fnuller og støv.

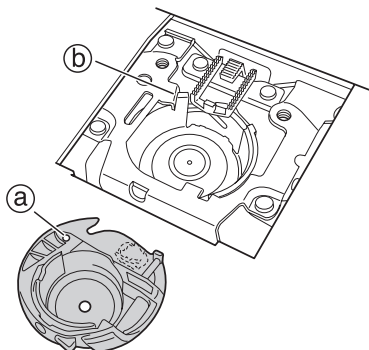


4

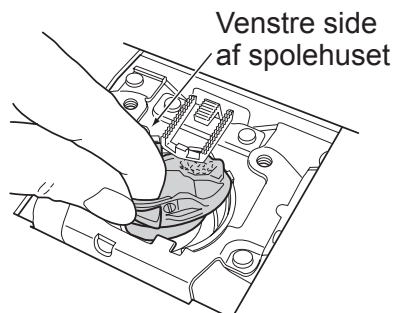
Vedligeholdelse

● Påsætning af spolehus

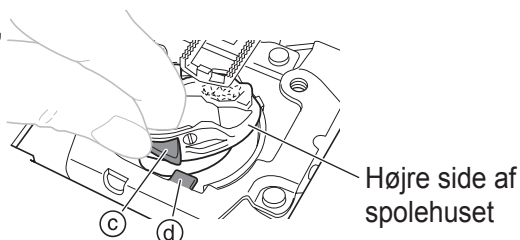
- 1** Placer spolehuset, så del a på spolehuset er under del b på symaskinen.



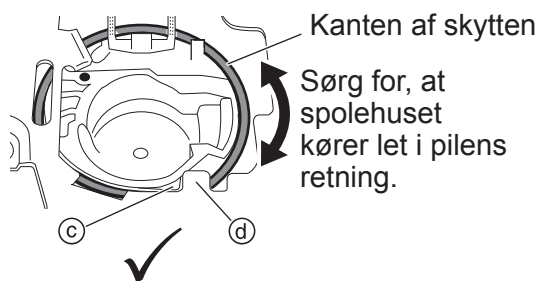
- 2** Mens spolehuset er vippet til venstre, skal du indsætte venstre side af spolehuset i skytten som vist.



- 3** Sæt højre side af spolehuset i skytten, så del c på spolehuset er til venstre for del d på symaskinen.

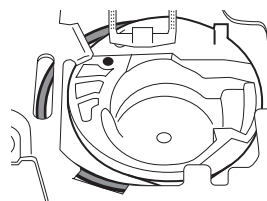


- 4** Sørg for, at spolehuset er placeret helt inde i skytten.



<Korrekt installeret>

- Hele spolehuset passer i skytten, så kanten af skytten er synlig.
- Del c på spolehuset er til venstre for del d på symaskinen.



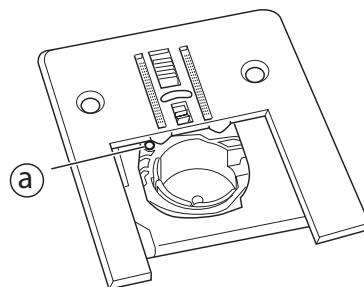
<Forkert installeret>

- Højre side af spolehuset dækker kanten af skytten, og spolehuset er vippet.

Bemærk:

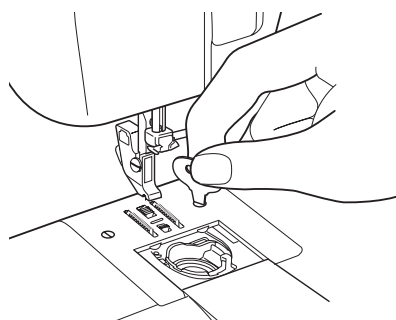
Kontrollér spolehuset omhyggeligt, da det kan være isat forkert, selvom del c på spolehuset sidder til venstre for del d på maskinen som vist på diagrammet til højre.

- 5** Monter stingpladen med det røde mærke **a** på spolehuset, så den er placeret som vist i diagrammet.



- 6**
- 1 Spænd skruerne på stingpladen.
 - 2 Monter trykfod og nål.
 - 3 Kontrollér, at nålen går korrekt ned i hullet på stingpladen.

* Hvis spolehuset ikke er installeret korrekt, kan håndhjulet ikke dreje jævnt. Hvis det sker, så fjern stingpladen og spolehuset, og monter dem igen.



Udskiftning af pære

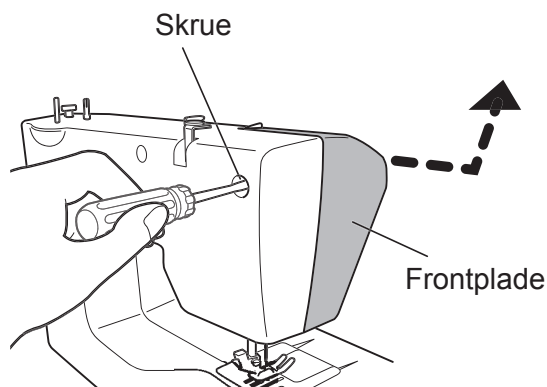
⚠ Advarsel



Før du skifter pæren, skal du trykke på hovedafbryderen for at slukke for symaskinen og fjerne stikket fra stikkontakten og derefter vente, til pæren er afkølet.

Hvis dette ikke overholdes, kan det medføre brandsår eller elektrisk stød.

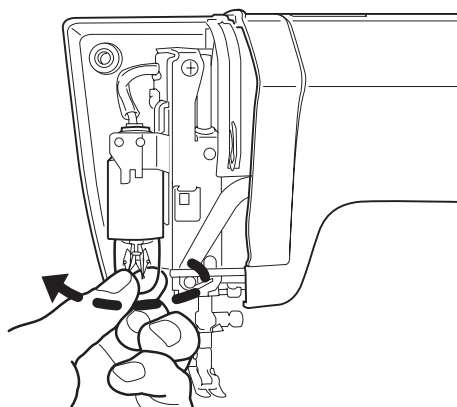
- 1 Løsn skruen med din egen +-skruetrækker, og fjern frontpladen i pilens retning.



- 2 Drej pæren mod urets retning, som pilen viser i diagrammet, og fjern den.

- 3 Drej den nye pære i urets retning for at installere den.

Bemærk:
Brug en pære med en maksimal effekt på 15 W.



- 4 Sæt altid frontpladen på igen, når du har udskiftet pæren.

Servicering af dobbeltisolerede produkter (230-240 V)

I et dobbeltisoleret produkt er der to isoleringssystemer i stedet for en jordforbindelse. Der medfølger ikke en jordforbindelse til et dobbeltisoleret produkt, og der skal heller ikke tilkobles en jordforbindelse til produktet. Servicering af et dobbeltisoleret produkt kræver megen omhu og må kun udføres af uddannede serviceteknikere med kendskab til det system, som han eller hun har ansvar for. Reservedele til et dobbeltisoleret produkt skal være identiske med de dele, der findes i produktet. Symbolet er markeret på det dobbeltisolerede produkt.

Bemærkning om glødelampe

Glødelampen på vores produkt er ikke egnet til belysning i hjemmet og er specielt beregnet til belysning af symaskinens symråde.

Fejlfinding

Hvad er problemet? Kontrollér følgende, før du kontakter et servicecenter for reparation.

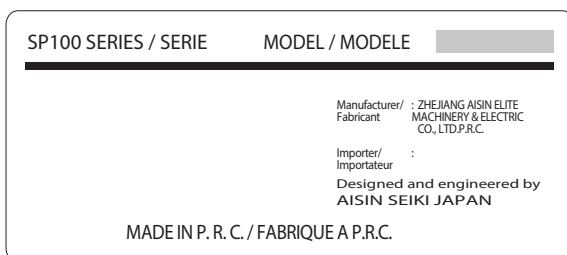
Problem	Årsag	Løsning	Side
Maskinen syer ikke	Strømtikket er ikke isat	Tilslut strømtikket korrekt	12
	Der er slukket for strømtilførslen	Tænd for symaskinen	12
	Tråden er sammenfiltret i skytten, eller der er en knækket nål i skytten.	Rens skytten	40
Maskinen larmer og er meget langsom	Der er trævler og fnuller i skytten eller transportøren	Fjern trævler og fnuller fra skytte og transportør	40

Problem	Årsag	Løsning	Side
Nålen bliver ved at knække	Nålen er sat forkert i maskinen	Sæt nålen korrekt i	24
	Nåleholderskruen er løs	Spænd skruen fast	24
	Nålen er for tynd til stoffet	Brug den rigtige nålestørrelse til stoffet	25
	Overtrådsspændingen er for høj	Løsn overtrådsspændingen	31
	Polehuset sidder forkert	Sæt spolehuset det korrekte sted	42
Overtråden bliver ved at knække	Maskinen er ikke trådet korrekt	Tråd symaskinen igen	16-19
	Tråden er sammenfiltret i spolehuset eller i skytten	Fjern tråd-sammenfiltringen, rengør transportøren og skytten	40
	Overtrådsspændingen er for høj	Løsn overtrådsspændingen	31
	Nålen er bøjet eller nålespidsen er sløv	Isæt en ny nål	24
	Nålen er sat forkert i maskinen	Isæt nålen korrekt	24
	Tråden er af dårlig kvalitet	Brug en tråd af god kvalitet	—
Undertråden bliver ved at knække	Undertråden er sat forkert i	Tråd undertråden igen	16, 17
Transportøren flytter ikke stoffet	Transportøren er beskidt	Fjern trævler og fnuller fra transportøren	40
	Mønstervælgeren er sat til knaphul nr. 2 eller 4	Flyt stinglængdevælgeren til den ønskede stinglængde	21
Sting overspringes	Nålen er sat forkert i	Sæt nålen korrekt i	24
	Nålen er bøjet	Brug en lige nål	24
	Nål og tråd passer ikke til stoffet	Brug korrekt nål og tråd til stoffet	25
	Overtråden trådet forkert	Tråd overtråden korrekt	18, 19

Problem	Årsåg	Løsning	Side
Stoffet rynker/ trækker sig sammen	Overtrådsspændingen er for stram	Juster trådspændingen	31
	Maskinen er trådet forkert	Tråd maskinen igen	16-19
	Nålen er for tyk til stoffet	Brug en tyndere nål, der passer til stoffet	25
	Nålen er sløv	Sæt en ny nål i maskinen	24
	Der syes i strækstof	Brug en stræknaal	25
Undertråden kan ses på oversiden af stoffet	Forkert trådning af spolen	Tråd spolen korrekt	16, 17
	Overtrådsspændingen er for stram	Juster trådspændingen	31
	Forkert plastik-spole eller der bruges en metal-spole	Brug kun den korrekte TOYOTA spole	14
Overtråden kan ses på undersiden af stoffet	Overtrådsspændingen er for løs	Juster trådspændingen	31
	Forkert trådning af overtråd	Tråd overtråden korrekt	18, 19

Hvis ovennævnte ikke løser problemet, så kontakt et servicecenter som beskrevet i garantien.

Når du ringer vedrørende service, så oplys den MODEL og SERIE, der er indgraveret på bagsiden af symaskinen.



Genbrug



SMID IKKE VÆK!

KUN EU

Vi er forpligtet til at beskytte miljøet. Vi stræber efter at minimere miljøpåvirkningen fra vores produkter ved hele tiden at forbedre produktdesign og vores fremstillingsmetoder.

Bortskaf produktet på en miljøvenlig måde, når det er udtjent.

Symbolet med den overkrydsede affaldsbeholder, der er vist ovenfor og på produktataskiltet, betyder, at produktet falder ind under bestemmelserne i EU's WEEE-direktiv ("Waste Electrical and Electronic Equipment") om affald af elektrisk og elektronisk udstyr og ROHS-direktivet ("Restriction of the Use of Certain Hazardous Substances in Electrical and Electronic Equipment") om begrænsning af anvendelsen af visse farlige stoffer i elektrisk og elektronisk udstyr, og at det ikke må bortskaffes sammen med husholdningsaffald. Når produktet er udtjent, skal du sørge for, at det bortskaffes i overensstemmelse med national og lokal lovgivning, og at det sorteres som Kategori 2 "Small Domestic Appliances" (små husholdningsapparater), jf. WEEE. Du kan holdes ansvarlig i henhold til lokal og national lovgivning for forkert bortskaffelse af produktet. Søg på internettet, eller kontakt en sagkyndig national eller lokal instans for at få at vide, hvilke retur- og indsamlingssystemer du har til rådighed, og hvor den nærmeste genbrugsplads er. Hvis du køber et nyt produkt direkte fra os, tager vi det gamle produkt tilbage, uanset hvilket mærke det er, hvis produktet udskiftes med et lignende produkt til samme formål.

Som enkeltperson kan du gøre en positiv forskel på genbrug, genanvendelse og andre former for genindvinding af elektrisk og elektronisk udstyr. Dette vil nedbringe brugen af affaldsdeponering og minimere den miljømæssige påvirkning fra det produkt, du bruger.

Farlige stoffer i elektriske og elektroniske produkter kan være skadelige for mennesker og for miljøet.

Sikkerhedsregler for batteriet

Advarsel



Hvis alkalineopløsningen fra batteriet skulle komme i øjnene eller komme i kontakt med hud eller tøj, skylles der med rigelige mængder vand og lægen kontaktes øjeblikkeligt.

Unkladelse af dette kan medføre personskade.

Forsigtig



1. Batteriet må ikke kortsluttes, adskilles, opvarmes, genoplades, deformeres eller brændes.

2. Sæt ikke batterierne ind i modsat polaritet.

3. Batterierne må ikke tabes eller kastes.

Dette kan medføre lækage af alkalineopløsningen.

Specifikationer

SP100 Serien

Model	XXX15
Skyttetype	Vandret
Nål	Symaskinenål til hjemmebrug (HA-1)
Spole	Speciel TOYOTA-plastikspole
Maks. stinglængde	4 mm
Maks. stingbredde	5 mm
Standardnåleposition	Midterstandard, venstrestandard position
Symaskinens vægt (hovedenhed)	4,8 kg
Størrelse symaskine	Bredde: 412 mm Dybde: 192 mm Højde: 292 mm
Nominel spænding	220 - 240V ~
Nominel frekvens	50 Hz
Nominelt strømforbrug	65 W
Pære	15 W
Batteri	Alkaline 1,5 V, Mignon/AA/LR6

KUN EU

Importeret af/Importé par:

AISIN EUROPE S.A. Web: www.home-sewing.com

Hovedkontor Avenue de l'Industrie 21, Parc Industriel, 1420 Braine-L'Alleud, BELGIEN
TLF.: +32 (0) 2 387 0707 FAX: +32 (0) 2 387 1995

Kontor

i Storbritannien Unit 4, Swan Business Park, Sandpit Road, Dartford, Kent, DA1 5ED, STORBRITANNIEN.
TLF.: +44 (0) 1322 291137 FAX: +44 (0) 1322 279214

Kontor i Frankrig 70 chemin de la chapelle Saint Antoine 95300 Ennery, France
TLF.: +33 (0) 1 34 30 25 00 FAX: +33 (0) 1 34 30 25 01

Kontor i Holland Energieweg 14, 2382 NJ Zoeterwoude (Rijndijk), HOLLAND
TLF.: +31 (0) 71 5410251 FAX: +31 (0) 71 5413707

Kontor i Østrig Donaufelderstrasse 101/5/1, A-1210 Wien, ØSTRIG
TLF.: +43 (0) 1 812 06 33 FAX: +43 (0) 1 812 06 33-11