



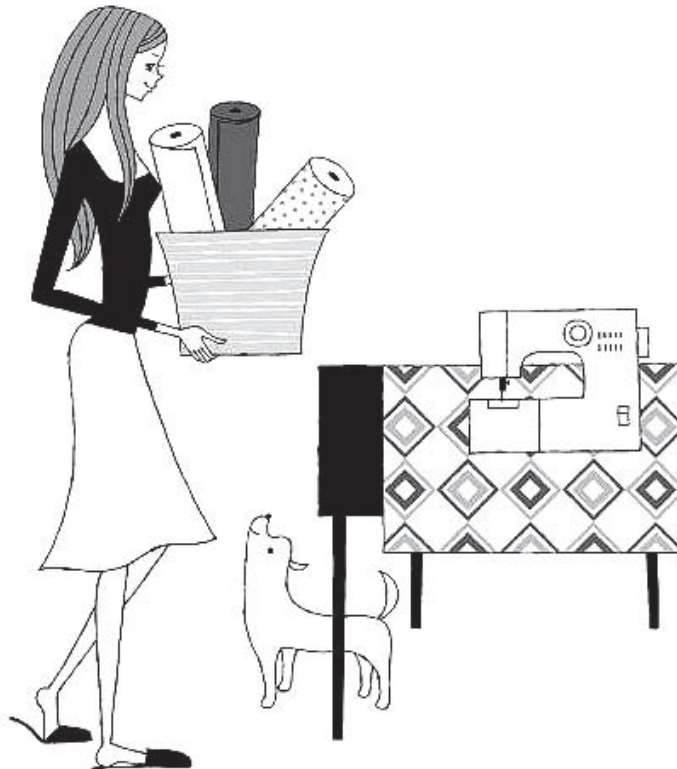
TOYOTA

Серія SP100
Тип А, В

ПОБУТОВА ШВАЦЬКА МАШИНА

ІНСТРУКЦІЯ З ЕКСПЛУАТАЦІЇ

- Перед використанням машини прочитайте інструкцію
- Зберігайте інструкцію в зручному та доступному місці
- Якщо Ви передаєте комусь машинку, разом з нею передайте інструкцію



Вміст

1 Що потрібно знати про машину

- Важливі інструкції по техніці безпеки..... 3
- Деталі машини..... 6
- Деталі машини і їх функції..... 8
- Як користуватися швидкими підказками..... 10
- Як користуватися ногою педалю..... 11

2 Підготовка машини до роботи

- Підключення електроживлення..... 12
- Установка батареї для намотування нижньої нитки... 13
- Намотування нижньої нитки..... 14
- Заправка нижньої нитки..... 16
- Заправка верхньої нитки..... 18
- Витягування нижньої нитки 20
- Використання строчок 21
- Заміна притискної лапки 22
- Заміна голки 24
- Таблиця комбінацій тканин, голок і ниток і регулювання натягнення нитки..... 25

3 Робота на машині

- Прямая строчка і строчка зворотного ходу..... 26
- Строчка «зіг-заг» 30
- Натягнення нитки..... 31
- Пришивання гудзиків 32
- Оверлочна строчка 35
- Вшивання блискавки 36
- Потайний шов 38

4 Технічне обслуговування машини

- Витягання і чищення човникового пристрою 40
- Заміна лампи 44
- Обслуговування приладу з подвійною ізоляцією..... 45
- Про лампу розжарювання 45
- Можливі несправності і способи їх усунення 45

5 Інше

- Утилізація 48
- Застереження об батареї 49
- Специфікація 50

Важливі інструкції по техніці безпеки

Дана інструкція розроблена, щоб запобігти небезпеці або поломці, пов'язаним з неправильним використанням приладу. Будь ласка, уважно ознайомтеся з нею.

Пояснення символів  Увага  Обережно



Увага

Неправильне використання може привести до смерті або серйозних каліцтв.



Обережно

Неправильне використання може привести до поломки машини.

Пояснення символів



Не чіпати!



Заборонені дії



Необхідні дії



Відключення машини з розетки



Увага



Допустима напруга мережі – 220-240 В.

Не використовувати машину при більшому напрузі мережі.



Не використовуйте пошкоджений дрід.

Недотримання техніки безпеки може привести до електричного шоку або спалаху.

Якщо дрід пошкоджений, замініть його або зверніться в майстерню, щоб відремонтувати пошкоджений дрід.



Використовуйте машину лише в приміщенні.

Недотримання техніки безпеки може привести до електричного шоку або спалаху.



Не користуйтеся машиною при тому, в приміщенні де розпилявся аерозолі або там, де використовувався кисень.

Недотримання техніки безпеки може привести до спалаху.



Не намагайтеся самостійно лагодити або модифікувати частини машини.

Недотримання техніки безпеки може привести до електричного шоку або спалаху.



Обережно



Перш ніж приступити до шиття, переконаєтеся, що кришка голкової пластини закрита.

Недотримання може привести до серйозних каліцтв.



Не зберігаєте машину на підлозі. Ви можете зачепити виступаючі частини машини, що приведе до її поломки.

Недотримання може привести до серйозних каліцтв.



Відключайте машину з розетки, перш ніж замінити голку, лапку або заправити верхню або нижню нитки.

Недотримання може привести до серйозних каліцтв.



Коли Ви працюєте на машині, стежте за голкою.

Її поломка може привести до серйозних проблем в машині.



Під час роботи не доторкайтеся до рухомих частин машини (голки, важеля піднімання лапки і маховика).

Недотримання може привести до серйозних каліцтв.



Не підставляйте руки або пальці під голку.

Недотримання може привести до серйозних каліцтв.



Не використовуйте машину якщо поблизу знаходяться маленькі діти.

Не допускайте, щоб діти грали з машиною, оскільки вони можуть отримати травму голкою.



Після того, як Ви закінчили роботу на машині, відключить її з розетки.

Недотримання може привести до серйозних каліцтв.



Перед використанням машини переконайтеся, що гвинт голки зафіксований в тримачі. Також переконайтеся, що голкова пластинка нерухома і лапка зафіксована в тримачі.

Недотримання може привести до серйозних каліцтв.



Не здійснюйте наступних дій.

Недотримання може привести до серйозних каліцтв.

- Працювати на машині з не опущеною лапкою.
- Працювати на машині з неправильно встановленою голкою.
- Працювати з погнутою голкою.
- Тягнути тканину під час шиття.
- Обертати диск вибору строчок під час шиття.



Обережно



Не працюйте на машині якщо вона встановлена на не рівну поверхню такі, як диван або ліжко.

При падінні машини можливі каліцтва або пошкодження самої машини.



Не вставляйте у відкриті частини машини сторонні предмети.

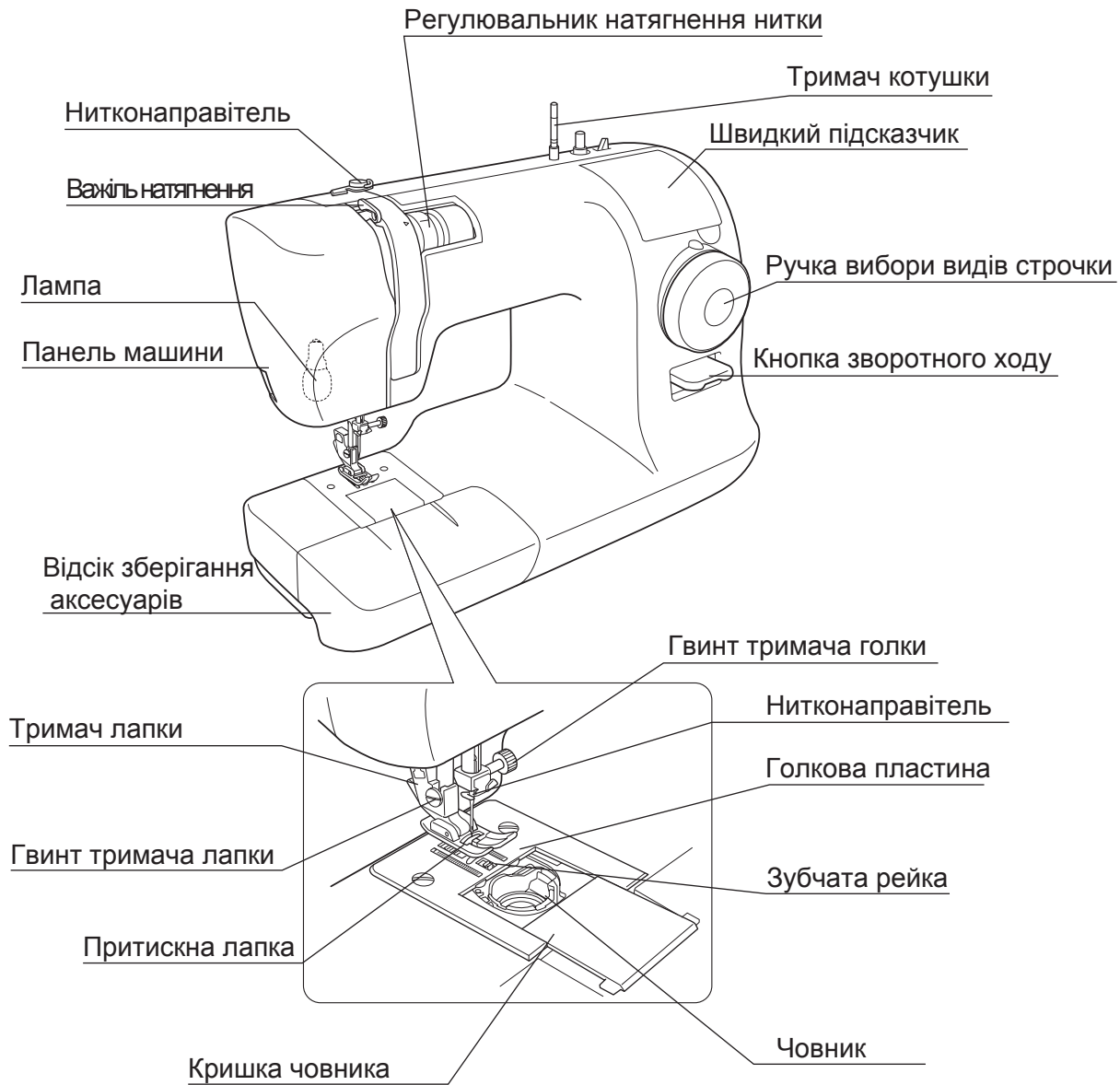
Недотримання може привести до серйозних травм або поломки машини.

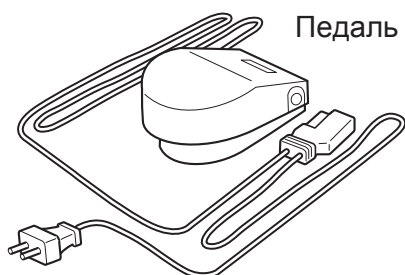
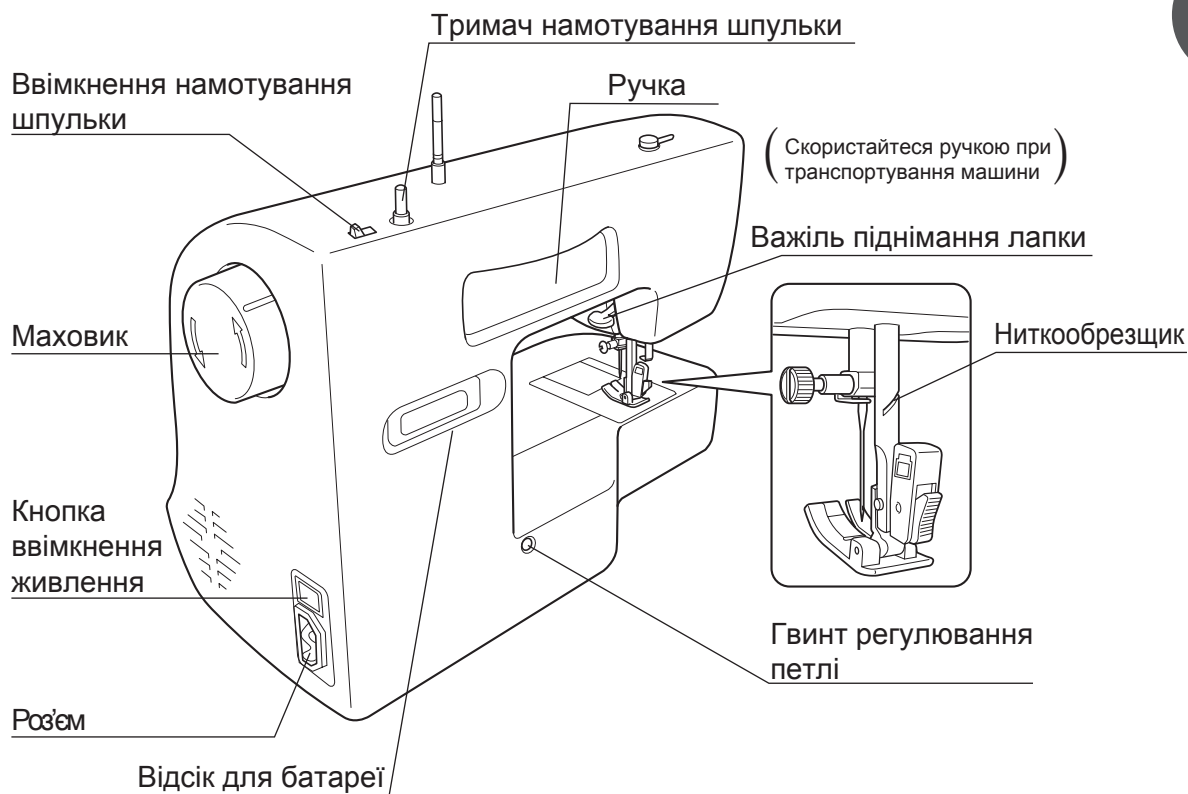
Не допускається використання машини дітьми віком молодше 8 років, людям з обмеженими фізичними, сенсорними або розумовими здібностями, або людям з недоліком досвіду або знань, якщо за ними не спостерігають або їм не дані інструкції відносно використання апарату особою, відповідальною за їх безпеку.

1

Що потрібно знати про машину

Деталі машини

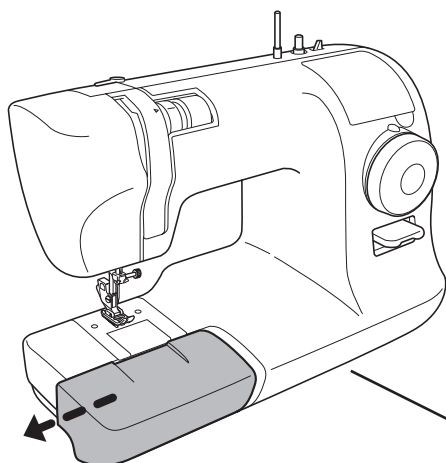




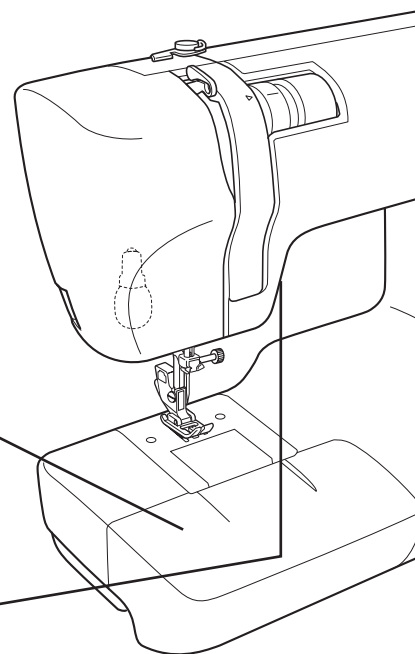
Деталі машини і їх функції

Нижче приводиться опис функцій основних деталей машини.

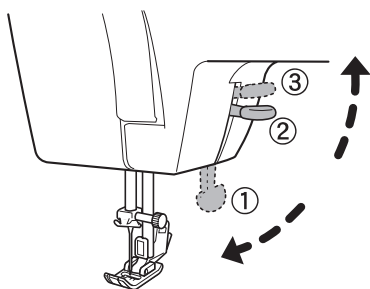
З'ємний рукав (Ящик для зберігання аксесуарів)



- Для переобладнання машини для роботи з функцією «знімний рукав» потягніть столик – приставку, як показано на малюнку.



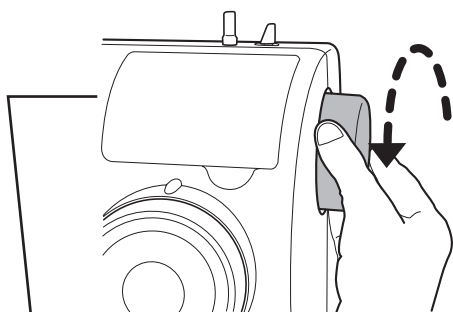
Важіль притискної лапки



- Коли Ви починаєте шити, лапка має бути опущена і важіль повинен знаходитися в положенні «1» (див. мал.).
- Якщо Вам потрібно пересунути тканину, підніміть лапку. Важіль повинен знаходитися в положенні «2» (див. мал.).
- Якщо Ви шиєте товсту тканину притисніть її, утримуючи важіль лапки в положенні «3» (див. мал.).

Маховик

- Використовуйте маховик для ручного опускання або підйому голки



Увага:

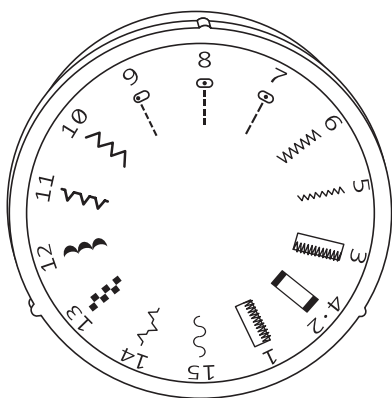
Завжди повертайте маховик у напрямку до себе.

Якщо Ви обернете маховик в іншу сторону, нитка заплутається.

Диск вибору строчок

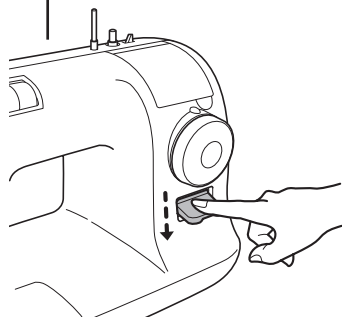
- Виберіть потрібну строчку.

Повертайте диск вибору строчок до тих пір, поки бажаний зразок строчки не встане напроти відмітки розташованою над диском.



Важіль реверсу

- Для шиття у зворотному напрямі натискуйте до упору кнопку зворотного ходу і утримуйте її в даному положенні, злегка натискуючи в цей час на педаль.
- Для шиття в прямому напрямі відпустите кнопку зворотного ходу.

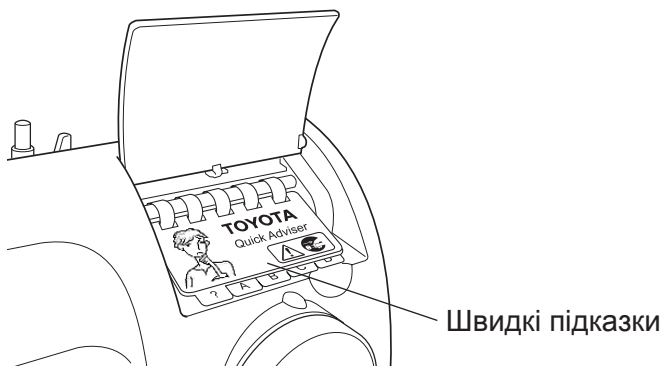


Як користуватися швидкими підказками

Швидкі підказки вбудовані в машинку (знаходяться під кришкою).
Ви можете використовувати їх при виникненні труднощів.

● Як користуватися швидкими підказками

Відкрийте кришку.



Як користуватися ножной педалью

! Обережно



Перш ніж підключити ножну педаль, переконаєтесь, що тумблер знаходиться у відключеному положенні. Недотримання може привести до серйозних травм.

■ Управління

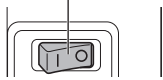
1

Що потрібно знати про машину

1

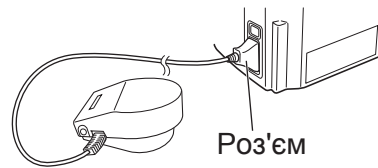
Натисніть на "0" щоб вимкнути машину.

Тумблер



2

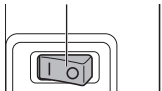
Вставте один кінець шнура в роз'єм машини.



3

Натисніть на "I" щоб включити машину.

Тумблер

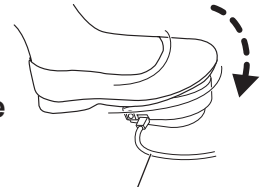


4

Щоб почати шити, натискуйте на педаль.

Чим більше ви натискаєте на педаль, тим швидше шие машина.

Якщо натиск на педаль припинити, машина зупиниться.



Ножна педаль

2

Підготовка машини до роботи

Підключення електроживлення

! Увага!



Не доторкайтеся до шнура мокрими руками.
Недотримання може привести до електричного шоку.

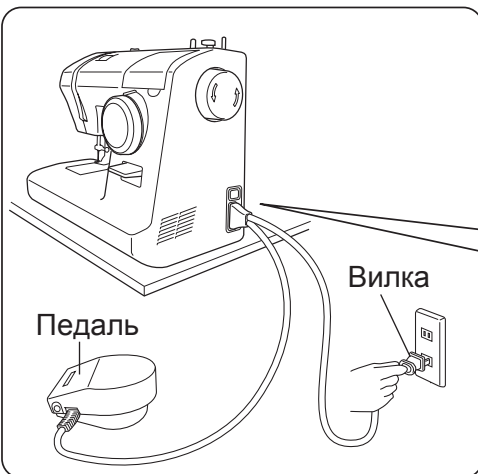


Виймаючи шнур з розетки, потягніть за штепсельну вилку.
Недотримання може привести до поломки шнура і викликати електричний шок.

! Обережно



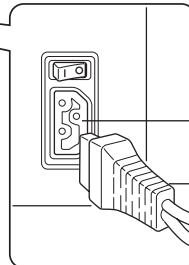
Перед тим, як вставити шнур в розетку, переконаєтеся, що тумблер на машині знаходиться у вимкненому положенні.
Недотримання може привести до серйозних каліцтв.



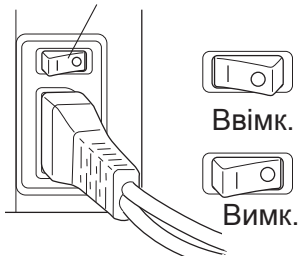
1 Дістаньте електричну педаль.

2 Один кінець шнура вставте в машинку.

3 Інший кінець шнура вставте в розетку.



Кнопка включення живлення



4 Натискуйте на "I" щоб включити машину.

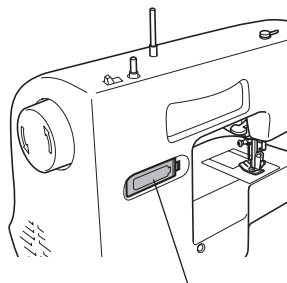
Установка батареї для намотування нижньої нитки

Батарея поставляється разом з машиною. Перед тим, як намотувати нитку на шпульку, переконайтеся, що батарея правильно встановлена в спеціальний відсік.

 **Обережно**



Якщо Ви не користувалися машинкою в перебігу довгого часу, замініть батарею.



Відсік для батареї

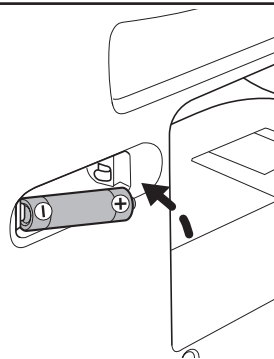
1 Відкрийте кришку відсіку для батареї.



Кришка відсіку для батареї.

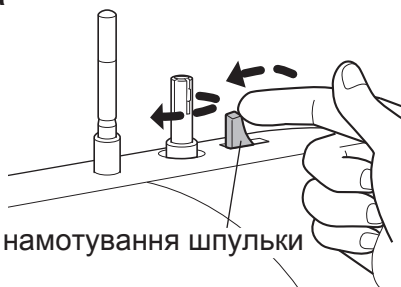
2 Вставіть батарею правильно, дотримуючи полярність.

Зверніть увагу:
Технічні вимоги батареї вказані на стор. 49
(Alkaline 1.5 V, Mignon/AA/LR6)



3 Перш ніж включити намотування, переконайтеся, що шпулька встановлена правильно і нитка намотується в потрібну сторону (див. мал.)

Зверніть увагу:
Шпиндель намотування нитки обертається, коли перемикач зрушений вліво.



Включення намотування шпульки

Намотування ніжньої нитки

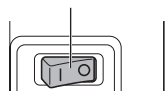
Зверніть увагу:
Розроблена спеціальна шпулька.



Старт

1 Вимкніть машину.

Кнопка ввімкнення живлення



Завершення

2

Підніміть тримач катушки.
Одягніть на тримач прокладку з повсті.
Потім помістіть катушку і закріпіть її.

Зверніть увагу:

Прокладка вже встановлена на штифт катушки.

8

Після того, як ви намотали нитки, посуньте вмикач управо.

Зверніть увагу:

Не намотуйте надто багато нитки, це може викликати неправильну роботу машини.

Зніміть шпульку з тримача. Обріжте нитку.

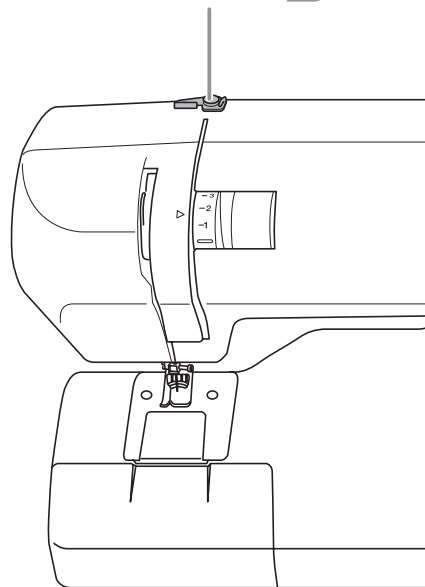


правильно



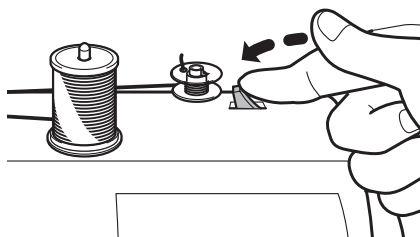
не правильно

Нитконаправитель (3)



7

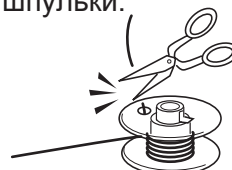
Знову посуньте вмикач вліво і продовжуйте намотувати нитку до тих пір, поки шпулька не заповниться ниткою.



6

Обріжте надлишок нитки над шпулькою.

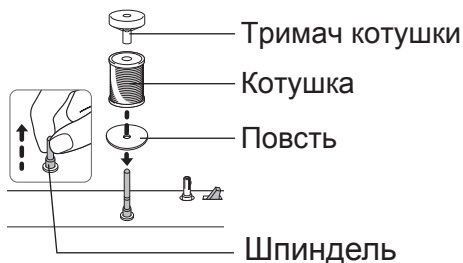
* Обріжте нитку так, щоб зайва нитка не тягнулася з отвору шпульки.



! Обережно



Під час намотування нитки на шпульку, не чіпайте руками шпindelъ або махове колесо. Недотримання може призвести до серйозних каліцтв.



3 Витягніть нитку з катушки, і притримуючи однією рукою нитку, протягніть її через нитконаправитель іншою рукою.



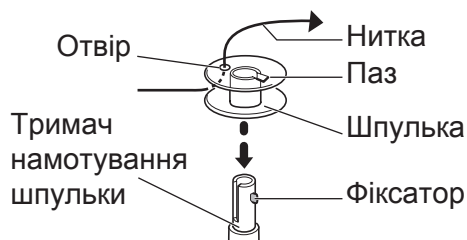
Шпindelъ (2)

Ввимкнення намотування шпульки (5 7 8)

Шпindelъ (4 6 8)

Кнопка (1) ввимкнення живлення

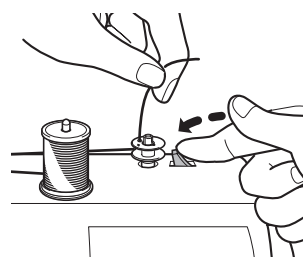
4 Протягніть нитку через отвір в шпульці, як показано. Встановіть шпульку на шпindelъ таким чином, отвір був на одній лінії з фіксатором.



5

- 1 Утримуючи кінець нитки, посуніть важіль включення намотування шпульки вліво.
- 2 Після того, як ви намотали трохи нитки, посуніть вмикач управо.

Зверніть увагу:
До тих пір, поки вмикач посунений вліво, нитка продовжує намотуватися.



2

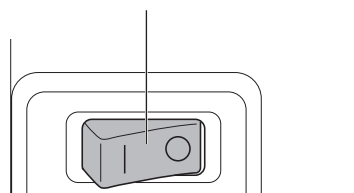
Підготовка машини до роботи

Заправка ніжньої нитки

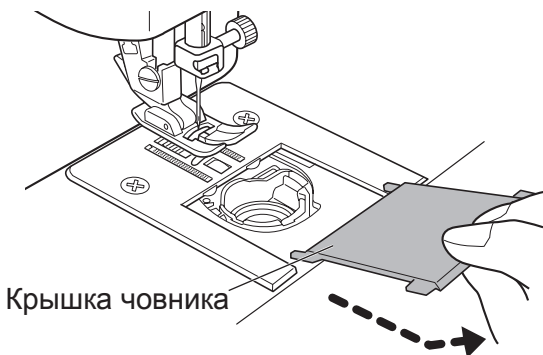
Відкрийте кришку човника, вставте шпульку в човниковий пристрій.
Якщо шпулька встановлена неправильно, то строчки вийдуть неякісними.

1 Вимкніть машину.

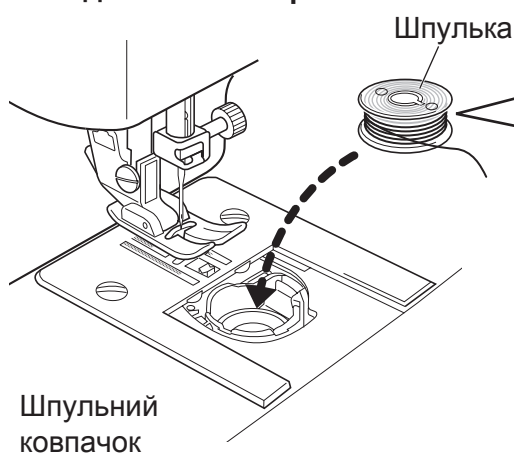
Кнопка ввімкнення живлення



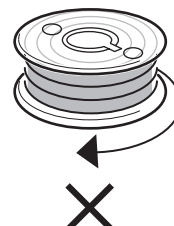
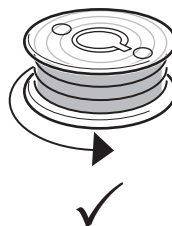
2 Відкрийте кришку човника, як показано на малюнку.



3 Вклавши шпульку, перевірте напрям обертання нитки.
Вона повинна обертатися проти годинникової стрілки.

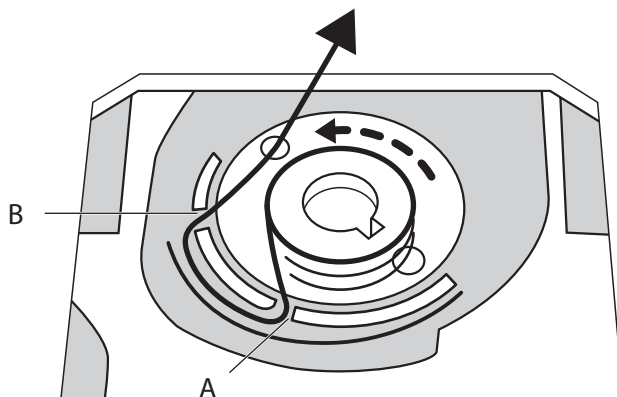


Напря́м розмотування нитки
Проти годинникової стрілки По годинниковій стрілці

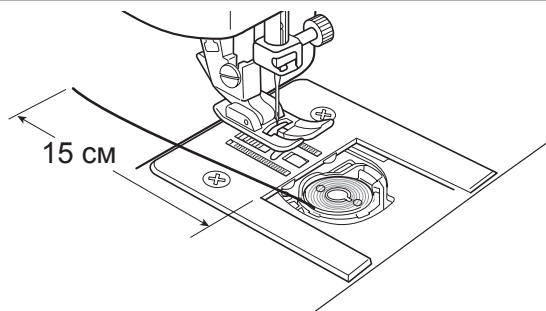


Перевірте напрям обертання.

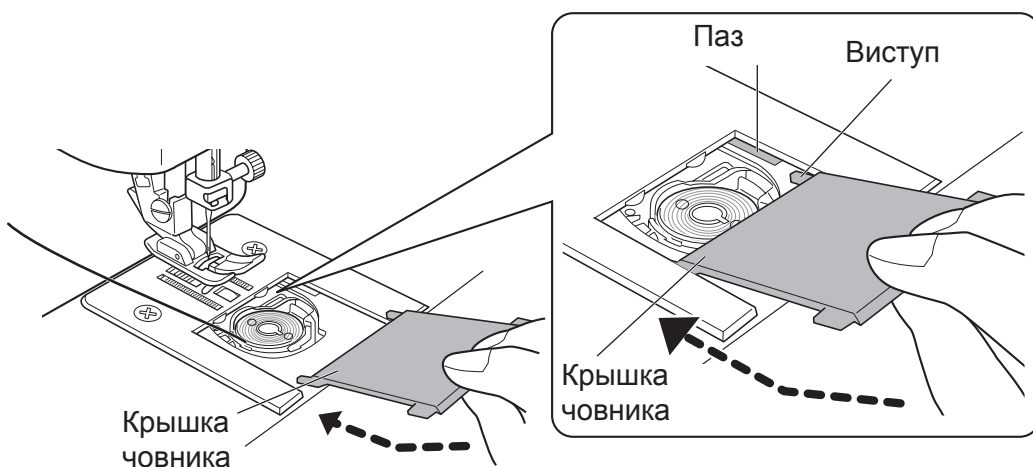
- 4** Пропустіть нитку через напрямники «а» і «b» і витягніть нитку, як показано на малюнку.



- 5** Залиште кінець нитки завдовжки приблизно 15 см.



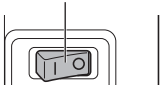
- 6** Вставте кришку човника в пази і виступи і встановіть її.



Заправка верхньої нитки

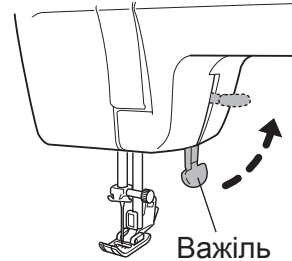
1 Вимкніть машину.

Кнопка ввімкнення живлення



Старт

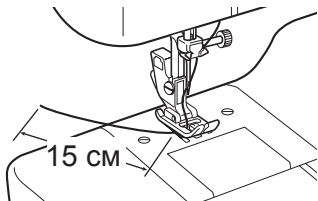
2 Підніміть лапку.



Важіль піднімання лапки

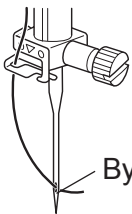
Завершення

9 Проведіть нитку через вушко і залиште кінець нитки завдовжки приблизно 15 см.



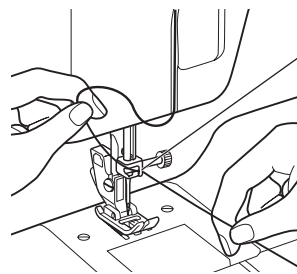
15 см

8 Проведіть нитку із зворотного боку через вушко голки.

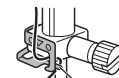


Вушко голки

7 Проведіть нитку через нитконаправитель.



Направник нитки



Направник нитки

Проведіть нитку через нитконаправитель лівою рукою, одночасно направляючи інший кінець нитки правою, як показано на малюнку.

Нитконаправитель (5)

Важіль натягнення (6)

Нитконаправитель (7)

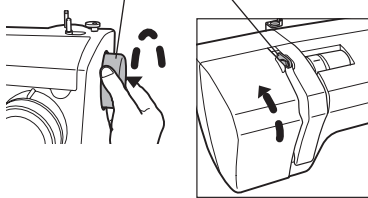
Вушко голки (8)

Лапка (9)

Важіль піднімання лапки (2)

- 3** Оберніть маховик на себе, піднявши верхній нитконаправитель.

Маховик Важіль натягнення



- 4** Підніміть тримач катушки. Одягніть на тримач прокладку з повсті. Потім помістіть катушку і закріпіть її.



- 5**
- 1 Витягніть нитку з катушки і притримуйте її однією рукою.
 - 2 Протягніть нитку через нитконаправитель іншою рукою, як показано на малюнку.



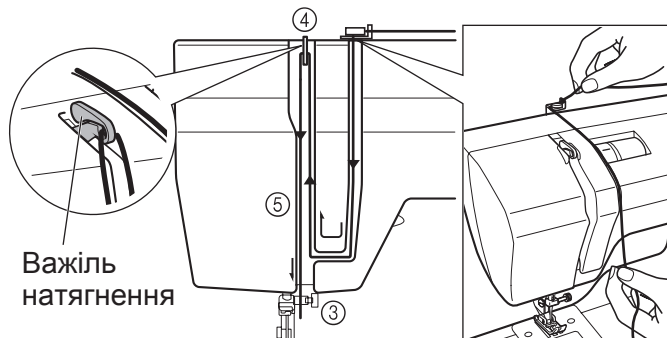
- 6** ③ Протягніть нитку через жолобок.

Проведіть нитку, як показано на малюнку.

Заправте нитку у вказаній послідовності (3 через 5).

Нитка має бути туго натягнута і зафіксована.

- 4 Протягніть нитку через важіль натягнення з правого боку.
- 5 Протягніть нитку через жолобок.



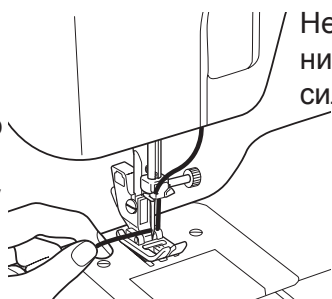
Важіль натягнення



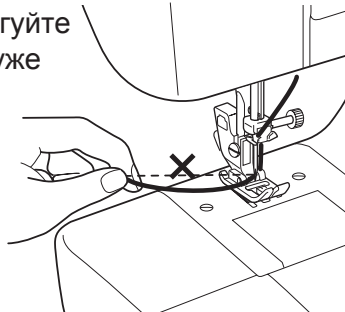
Витягування нижньої нитки

1

Підніміть важіль притискної лапки. Злегка утримуючи верхню нитку лівою рукою, оберніть маховик у напрямку до себе один раз.

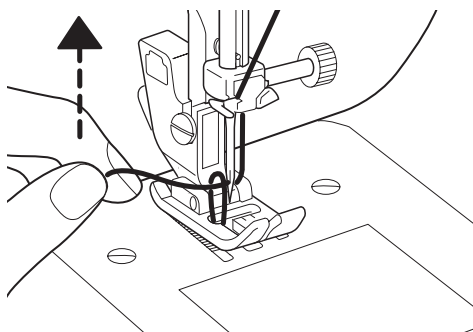


Не натягуйте нитку дуже сильно.



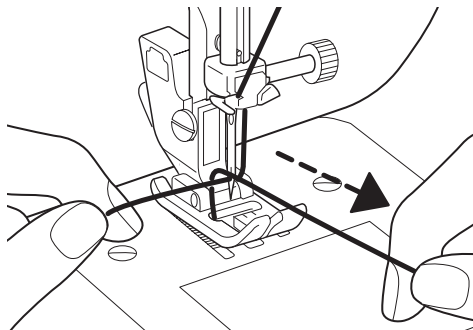
2

Утримуючи верхню нитку, акуратно витягніть нижню нитку.



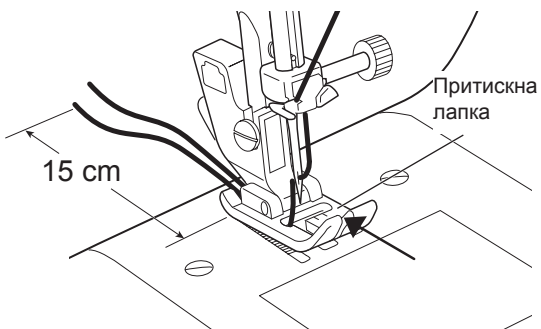
3

Витягніть нижню нитку на себе.



4

Проведіть верхню і нижню нитки під лапкою і залиште кінці ниток завдовжки приблизно 15 см.



Використання строчок

⚠ Обережно



Перш ніж використовувати диск вибору програм, переконаєтеся, що тумблер знаходиться у відключеному положенні.

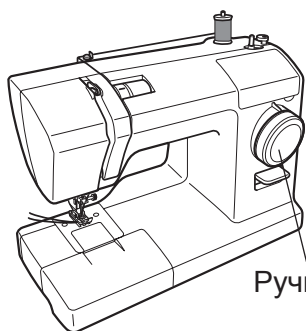
Недотримання може привести до серйозних каліцтв.

⚠ Обережно



Не обертайте диск вибору програм, коли голка повністю опущена.

Невиконання може привести до поломки голки або травми.



Ручка вибору програм

Оберніть маховик у напрямку до себе, піднімаючи голку.
Оберніть ручку вибору програм на потрібну вам операцію.

1 · 2 · 3 · 4 	Петлі	11 	Потайний шов
5 6 	Зіг-заг Аплікація Оверлочна	12 	Зубчаста облямівка
7 · 8 	Пряма строчка Строчка для вшивання блискавки	13 	Зубчаста строчка
9 	Пряма строчка для тонких тканин	14 	Декоративна строчка
10 	Строчка для штопки Оверлочна для тонких тканин	15 	Декоративна строчка

Заміна притискної лапки

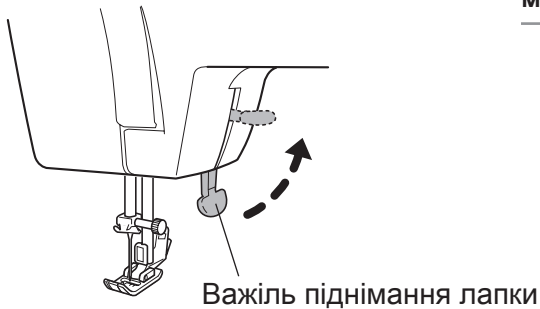
⚠ Увага



Перед тим, як вставити притискну лапку, переконаєтеся, що тумблер на машині знаходиться у вимкненому положенні. Недотримання може привести до серйозних каліцтв.

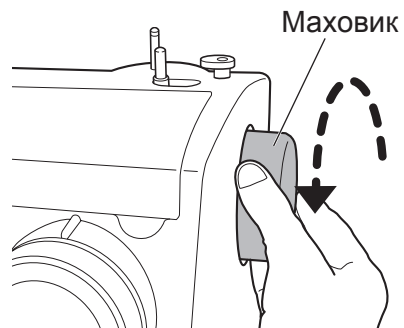
● Як зняти лапку

1 Підніміть важіль піднімання лапки.

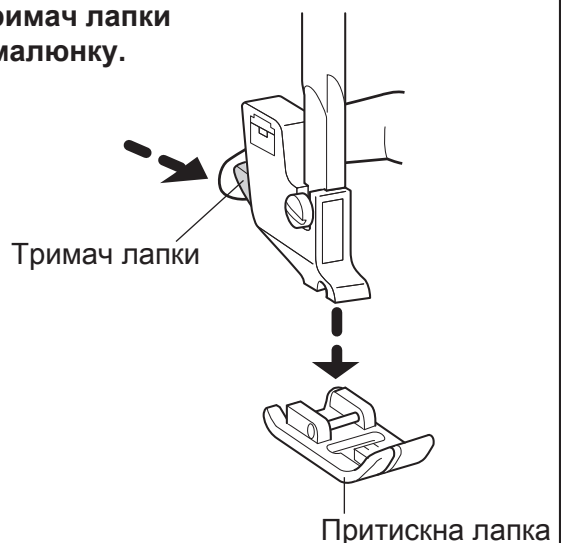


2 Підніміть голку вгору, обертаючи маховик у напрямку до себе.

Зверніть увагу: Ніколи не обертайте маховик у зворотному напрямі!

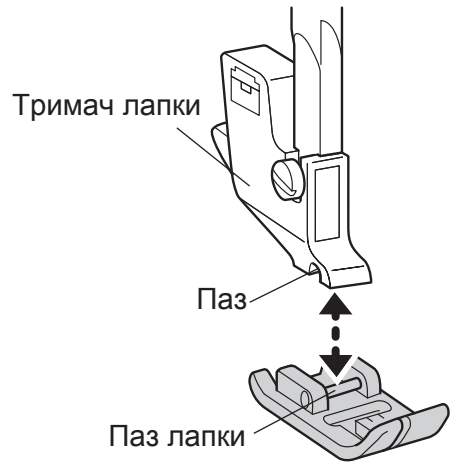


3 Щоб зняти лапку, натискуйте на тримач лапки по напрямку стрілки, вказаною на малюнку.

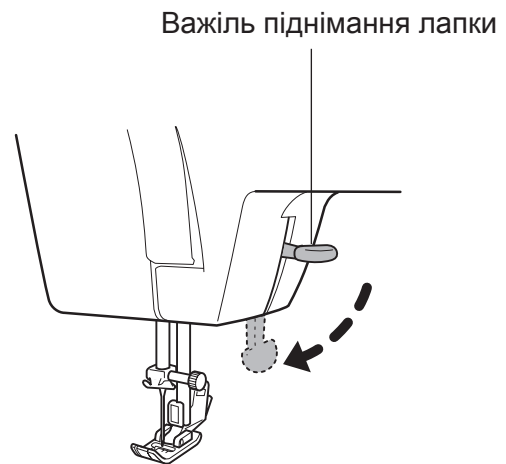


● Установка лапки

- 1 Покладіть лапку під тримач так, щоб паз тримача збігся з пазом лапки.



- 2 Опустіть лапку і замкніть її.



Порада

Щоб не втрачати лапку, ми рекомендуємо не знімати її з машинки і зберігати опущеними разом з голкою.

Заміна голки

⚠ Обережно



Перед заміною голки відключіть машину з розетки!

Недотримання може привести до серйозних каліцтв.

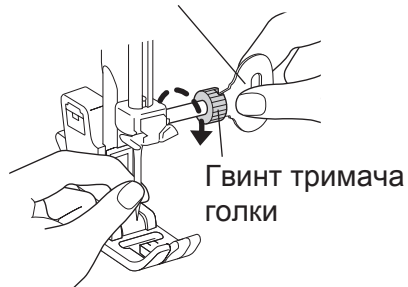
Зламані голки небезпечні. Не давайте дітям грати з ними!

Недотримання може привести до серйозних каліцтв.

1 Підніміть голку у верхнє положення, обертаючи маховик у напрямку до себе.

Викрутка для голкової пластини

2 Притримуючи голку однією рукою, ослабте гвинт тримача голки за допомогою викрутки для голкової пластини і зніміть її.

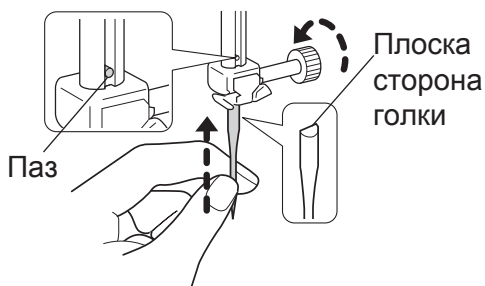


Зверніть увагу:

Не знімайте гвинт тримача голки. Ослабте гвинт тримача голки, щоб зняти голку.

3 Вставте голку так, щоб плоска сторона голки збіглася з пазом.

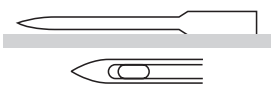
Щільно закріпіть гвинт тримача голки, як показано на малюнку.



● Правильний вибір голки

Якщо використовується неправильна голка, то це може привести не лише до неправильної роботи, але і поломці грайфера, голкової пластини і самої голки.

○ Хороша голка



* Якщо машина неправильно шиє і рветься нитка, замініть голку.

× Пошкоджені голки



Голка погнута




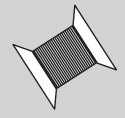

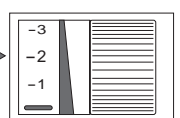
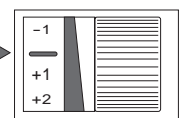
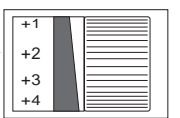
Кінець голки зламаний



Кінець голки погнутий

Таблиця комбінацій тканин, голок і ниток і регулювання натягнення НИТКИ

Якість строчок покращується якщо підбирати голку і нитку відповідно до тканини. Для правильного вибору використовуйте таблицю приведену нижче.

		Тонкі тканини	Середні тканини	Товсті тканини
Комбінації тканин, голок і ниток	 Голка	№ 11/75	№ 14/90	№ 16/100
	 Нитка	Синтетика № 90 Бавовна № 80 - 120 Шовк № 80	Синтетика №50 - 60 Бавовна № 60 - 80 Шовк № 50 - 80	Синтетика № 30 - 50 Бавовна №40 - 50 Шовк № 50
	 Тканина	Тонкий трикотаж Мереживо Тонкий льон Органза Батист і ін.	Бавовна Атлас Вельвет Льон Перкаль і ін.	Джинсова тканина Габардин Твід Фліс Вельвет і ін.
Натягіння нитки	Диск регулювання натягнення верхньої нитки	 -1 ~ -3	 —	 +1 ~ +3

- Для еластичних тканин використовуйте круглу голку.
- Якщо купуєте додатково голок, то переконаєтеся, що вони призначені для побутових швацьких машин.
- Нитка в човнику і катушкова нитка мають бути однаковими.
- Чим товще тканина, тим більший розмір голки і товщина ниток Вам потрібні.
- У звичайному режимі натягнення верхньої нитки встановлюється на “ — ”.

3

Робота на машині

Пряма строчка і строчка зворотного ходу

 **Обережно**



Не смикайте тканину під час шиття!

Невиконання може привести до поломки голки і серйозних травм.

● Пряма строчка

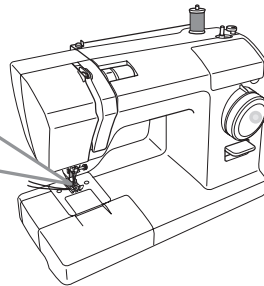
1

Підніміть голку, обертаючи маховик у напрямку до себе.

2

Виберіть потрібну програму, обертаючи ручку вибору програм.

Лапка «зиг-заг»
(вкладена у відсік
для аксесуарів)



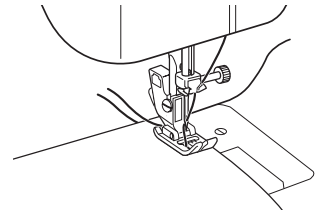
7 8 9
4,0 2,0 2,0 мм

(Для детальнішого опису процесу заміни лапки див. стор. 22
"Заміна притискної лапки")

3

Покладіть тканину під лапку і опустіть лапку.

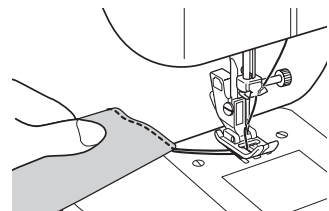
Натискуйте на педаль і починайте шити.



● Завершення шиття

Після того, як Ви завершите роботу, підніміть голку, обертаючи маховик на себе.

Підніміть лапку і витягніть тканину.



● Ниткообрізчик

Після закінчення шиття обріжте дві нитки за допомогою ниткообрізчика, розташованого на тримачі лапки.



● Кнопка зворотного ходу

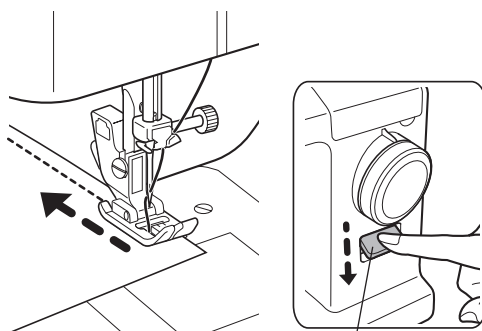
Строчка зворотного ходу використовується спочатку і в кінці строчки, для того, щоб нитка не розпущалася.

Машина шиє у зворотний бік до тих пір, поки Ви утримуєте кнопку зворотного ходу.

- Відступіть приблизно 1 см від краю тканини і починайте шити.
- Після закінчення шиття зробіть 3-4 стібки у зворотний бік за допомогою кнопки зворотного ходу, щоб закріпити строчку.

Зверніть увагу:

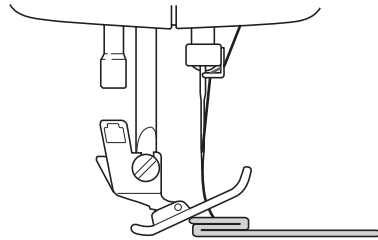
Щоб почати шити у напрямку до себе відпустіть кнопку зворотного ходу.



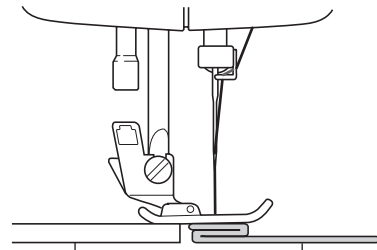
Кнопка зворотного ходу

● ШИТТЯ ТОВСТИХ ТКАНИН

Якщо Ви починаєте шити тканину з товстим краєм, у Вас можуть виникнути проблеми з притиском лапки.



Покладіть під лапку тканину або товстий шар паперу одного рівня з прошиваним матеріалом, як показано на малюнку і починайте шити.



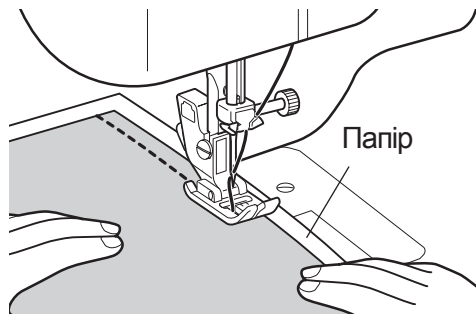
Тканина або товстий папір Прошивана тканина

● ШИТТЯ ТОНКИХ ТКАНИН

Якщо Ви шисте тонку тканину і вона збирається, зрушується.

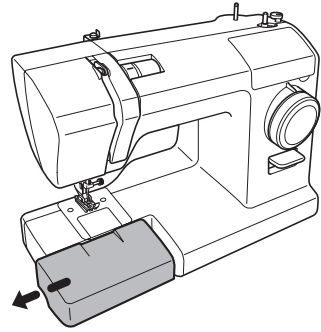
Покладіть під тканину папір і прошійте тканину.

Після закінчення роботи акуратно видаліть папір.

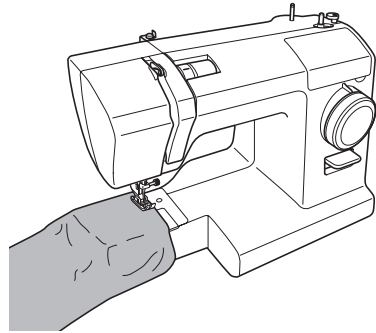


● Шиття по колу

- 1** Зніміть трансформований столик «знімний рукав», як показано на малюнку.



- 2** Користуйтеся цією функцією для обробки важкодоступних місць виробу, обробки країв брюк або рукавів.



3

Робота на машині

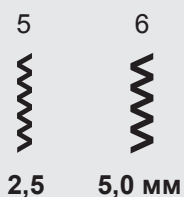
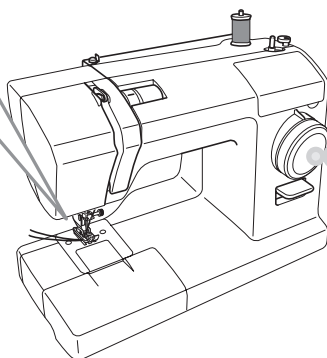
Строчка «зіг-заг»

Цей вигляд строчки може використовуватися в пришиванні аплікації або як оверлочна строчка.

1 Підніміть голку, повертаючи маховик у напрямку до себе.

2 Оберніть ручку вибору програми і виберіть потрібний вигляд строчки.

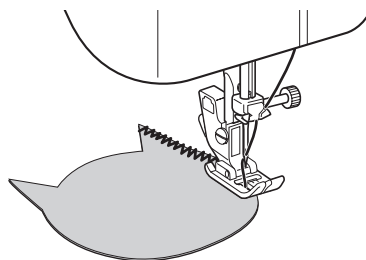
Лапка «зіг-заг»
(стандартна притискна лапка, прикріплена до машини).



(Для детальнішої інформації про заміну лапки див. "Заміна притискної лапки" на стор. 22)

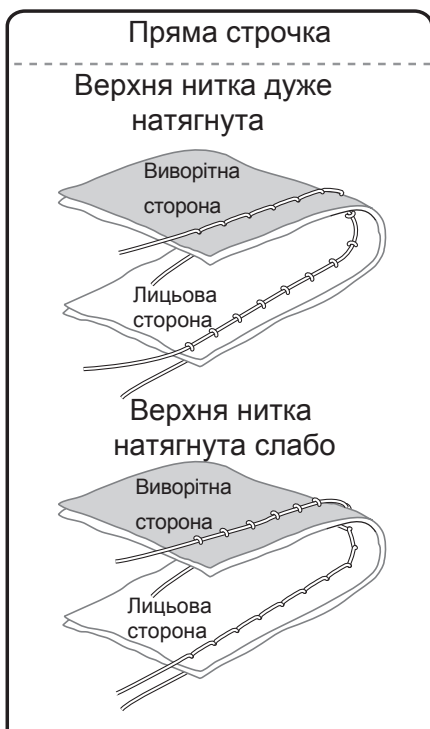
3 Покладіть тканину і опустіть лапку.

Натискуйте на педаль і починайте шити.

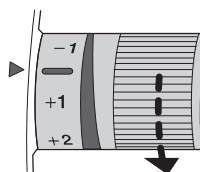


Натягнення нитки

● Натягнення верхньої нитки

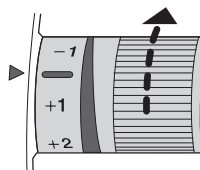
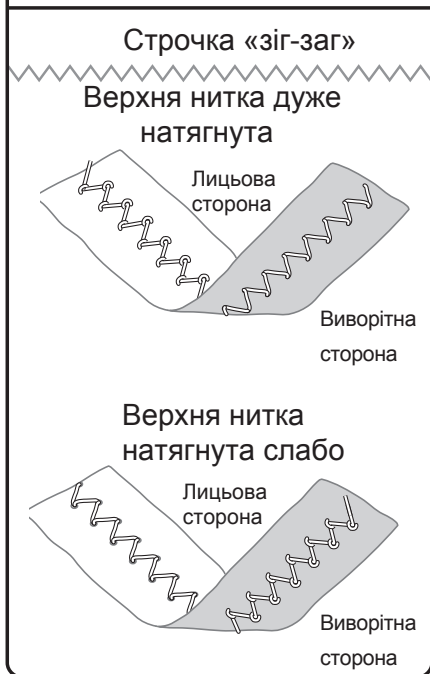


- Верхня нитка сильно натягнута



Ослабте натягнення нитки, обернувши регулювальник вниз.

- Верхня нитка натягнута слабо



Збільште натягнення нитки, обернувши регулювальник вгору.

Зверніть увагу:
Якщо натягнення нитки не міняється, коли ви рухаєте регулювальник, спробуйте ще раз заправити верхню нитку.

Пришивання гудзиків

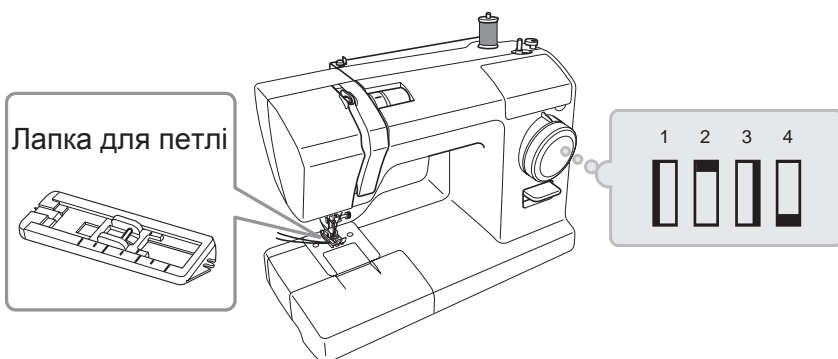
Розмір петлі підбирається під розмір гудзика.
Для трикотажних і тонких тканин рекомендується використовувати стабілізатор.

⚠ Обережно



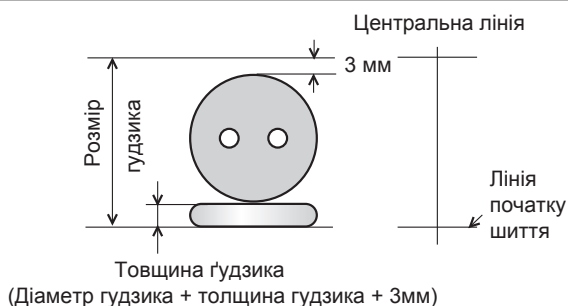
Перед тим, як поміняти лапку відключіть машину з розетки.
Недотримання може привести до серйозних каліцтв.

1 Встановіть лапку для петлі.

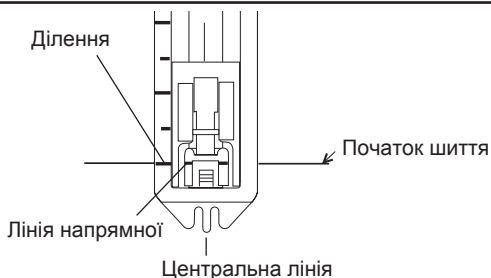


(Для детальнішої інформації про заміну лапки див. "Заміна притискної лапки" на стор. 22)

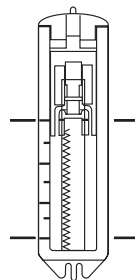
2 Визначте розмір петлі і зробіть відмітку на тканині.



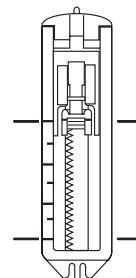
3 Покладіть тканину під лапку, щоб її ділення збіглося з лінією початку шиття. Опустіть лапку і починайте шити.



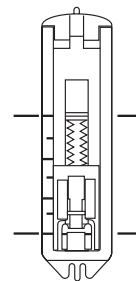
- 4** Підніміть голку у верхнє положення. Встановіть ручку вибору програм на «1», прошийте ліву сторону і зупинитесь на відміченій лінії.



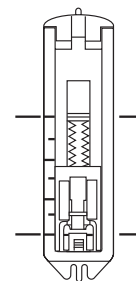
- 5** Підніміть голку у верхнє положення, встановіть ручку вибору програм на «2» і зробіть 5 - 6 стібків. 2 і 4 програми мають однакове положення диска вибору.



- 6** Підніміть голку у верхнє положення. Встановіть ручку вибору програм на «3», прошийте праву сторону і зупинитесь на відміченій лінії.



- 7** Підніміть голку у верхнє положення, встановіть ручку вибору програм на «4» і зробіть 5-6 стібків.



⚠ Обережно



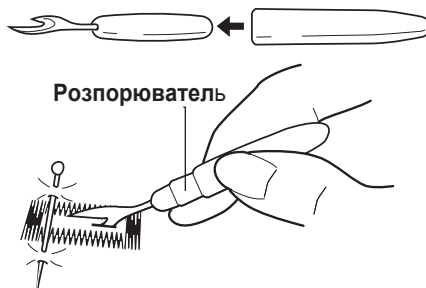
Коли Ви розрізаєте петлю за допомогою розпорювача, не тримаєте тканину попереду ріжучої поверхні. Недотримання може привести до травми руки.

8

Акуратно розрізайте петлю посередині, не ушкоджуючи стрічки.

Звернете увагу:

Якщо ви використовуватимете шпильку, як показано на малюнку, це допоможе вам, коли Ви різатимете петлю і упретесь в шпильку, не пошкодивши швів.



● Регулювання балансу петлі

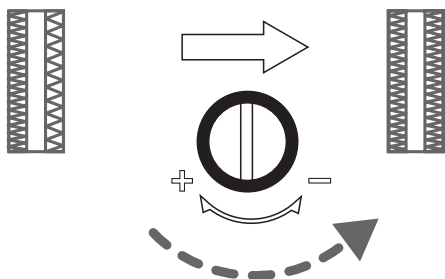
- Використовуйте гвинт регулювання петлі, щоб збалансувати стрічки (задня сторона).
- Акуратно оберніть гвинт петлі за допомогою викрутки.
- Не повертайте гвинт більш ніж на 90°.

Зверніть увагу :

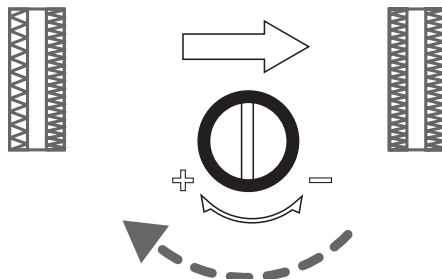
Первинна позиція гвинта регулювання петлі може відрізнятися залежно від моделі.



Якщо строчка петлі слабка з правого боку, оберніть гвинт в напрямі «-».



Якщо строчка петлі слабка з лівого боку, оберніть гвинт у напрямі «+».



Оверлочна строчка

Щоб край тканини не розпускався, використовуйте дану строчку.

⚠ Обережно



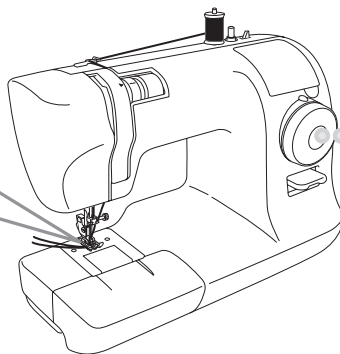
Перед тим, як поміняти лапку відключіть машину з розетки.
Недотримання може привести до серйозних каліцтв.

1 Виберіть програму 5, 6 або 10.

Зверніть увагу:

Використовуйте програму 10 для обробки тонких тканин.

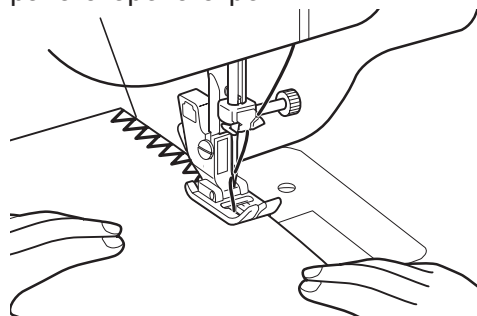
Лапка «зіг-заг»
(стандартна
лапка,
прикріплена
до машини)



(Для детальнішої інформації про заміну лапки див.
"Заміна притискної лапки" на стор. 22)

2 Покладіть тканину так, щоб права сторона строчки не виходила за край тканини.

Права сторона строчки



Вшивання блискавки

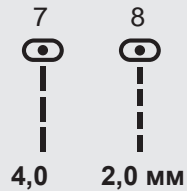
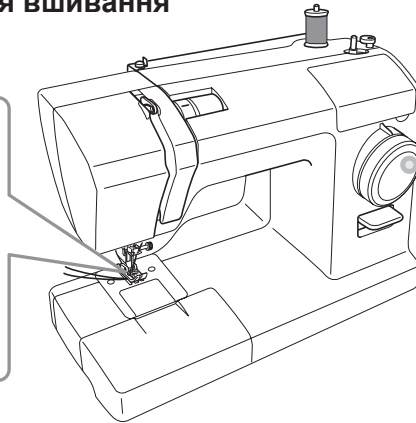
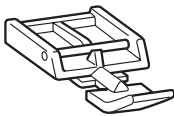
⚠ Обережно



Перед тим, як поміняти лапку відключіть машину з розетки.
Недотримання може привести до серйозних каліцтв.

1 Встановіть лапку для вшивання блискавки.

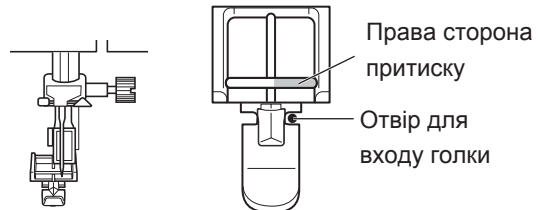
Лапка для блискавки



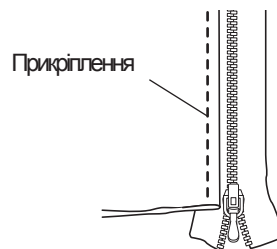
(Для детальнішої інформації про заміну лапки див. "Заміна притискної лапки" на стор. 22.)

● Вшивання блискавки з лівого боку

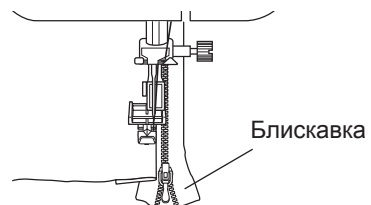
2 Притисніть блискавку правою стороною лапки.



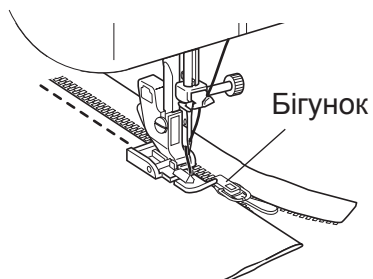
3 Скрипіть ліву сторону блискавки і тканину.



4 Блискавка має бути праворуч від лапки.



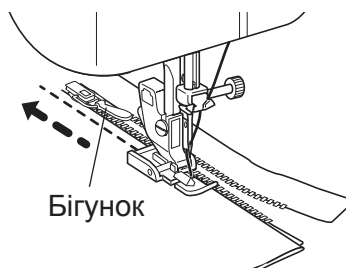
- 5** Прошийте тканину і блискавку, поки не дійдете до замку блискавки.



- 6** Опустіть голку в тканину, повертаючи маховик на себе.

- 7** Опустіть притискну лапку.

- 8** Відкрийте блискавку і продовжуйте шити.

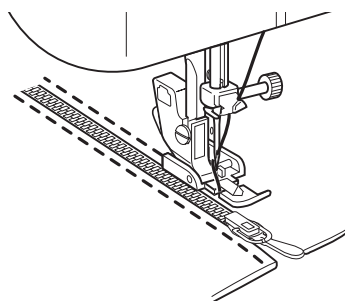


● Пришивання правої сторони блискавки

Притисніть тканину і блискавку лівою стороною лапки.
Прошийте праву сторону, аналогічно лівій.

Зверніть увагу:

Щоб уникнути зсуву блискавки, слід шити праву сторону в тому ж напрямі що і ліву.



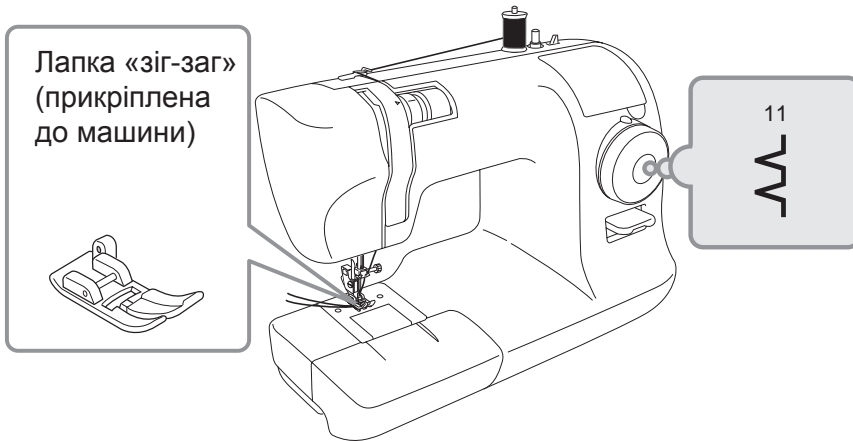
Потайний шов

Цей вигляд строчки використовується для обробки країв виробів, так, щоб стьобання були не помітні.

⚠ Обережно



Перед тим, як поміняти лапку відключіть машину з розетки. Недотримання може привести до серйозних каліцтв.

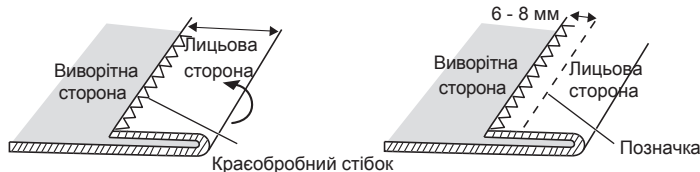


(Для детальнішого опису процесу заміни лапки див. стор. 22 "Заміна притискної лапки")

1

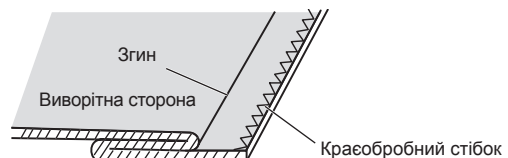
Підверніть виріб так, щоб кромка зайняла бажане положення.

* Відігніть край виробу і заліште на кінці перекриття приблизно 6-8 мм.



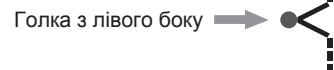
2

Скрутіть і покладіть тканину так, щоб виворітна сторона була зверху.



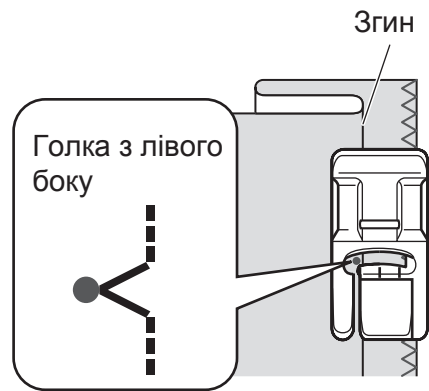
3

Повертайте маховик на себе, поки голка не буде на лівій стороні.



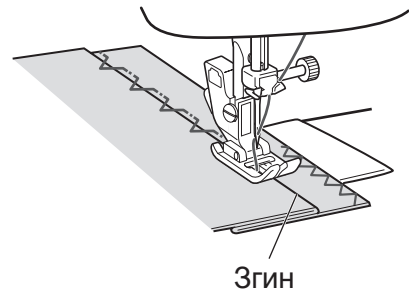
4

Розташуйте виріб так, щоб голка злегка зачіпала край тканини.



5

Опустіть притискувальну лапку і почніть шити. Частина стібка, яка захоплює край згину буде ледве помітним з лицьового боку. Старайтеся, щоб стібки були рівномірними.



6

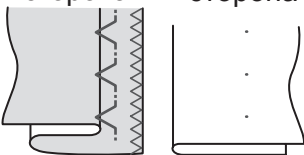
Після того, як тканина буде розгорнута, ви отримаєте підрубаний потаємним швом край.

■ Рівномірні стібки

■ Вирішення проблем

Правильно виконаний шов

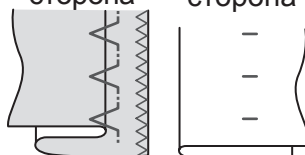
Виворітна сторона Лицьова сторона



(У розгорнутому вигляді)

Голка захоплює багато тканини

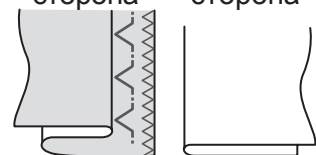
Виворітна сторона Лицьова сторона



З лицьового боку видно великі стібки

Голка захоплює недостатньо тканини

Виворітна сторона Лицьова сторона



З лицьового боку відбувається пропуск стібків

4

Технічне обслуговування машини

Не допускається обслуговування і чищення машини дітьми без нагляду дорослих.

Витягання і чищення човникового пристрою

Якщо машина при роботі сильно шумить або шиє повільно, перевірте чи не засмітився грайфер або зубчаста рейка пухом і залишками ниток. Регулярно чистите грайфер і зубчасту рейку.

 **Обережно**



Перед тим, як робити чищення відключіть машину з розетки.
Недотримання може привести до серйозних каліцтв.

Увага

Для чищення не можна використовувати бензин, миючі засоби, відбілюючі засоби.

Інакше це може викликати пошкодження машини.

● Витягання і чищення човникового пристрою

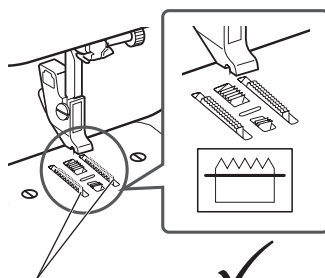
1

Зніміть голку і притисну лапку.

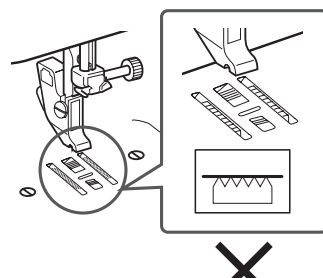
Оберніть диск вибору строчок на "7". Потім оберніть маховик на себе, щоб підняти зубчасту рейку.



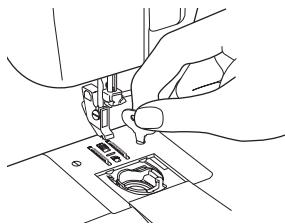
Ручка вибору строчки



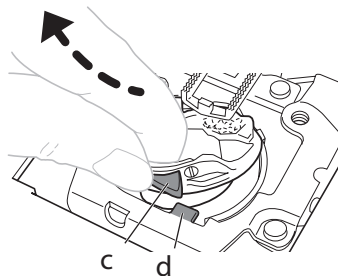
Зубчаста рейка ✓



2 Використовуйте викрутку, щоб ослабити гвинти голкової пластини і зніміть її.



3 Витягніть човник так, щоб частина „с“ пройшла через частину „d“, як показано на мал.

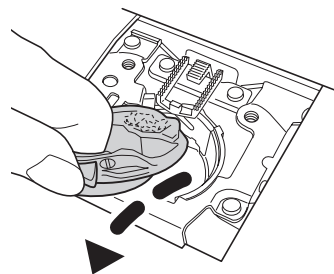


4 Витягуйте човник, захопивши його, як показано на малюнку.

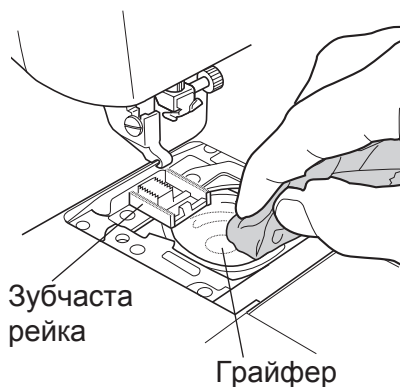
Зверніть увагу:
Не тягніть сильно човник, інакше пошкодите шпульний ковпачок.

* Якщо не вдається дістати шпульний ковпачок з першого разу, поверніться і почніть з кроку

3.

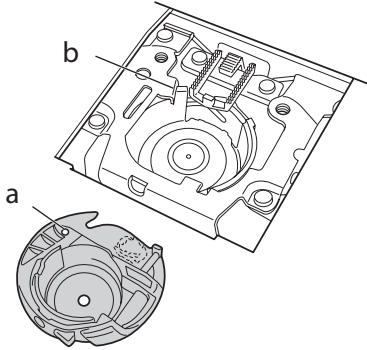


5 За допомогою щітки очистите від волокон тканин і ниток, що скупчилися, човниковий пристрій, човник і зубчасту рейку. Потім протріть м'якою ганчіркою.



● Установка човника

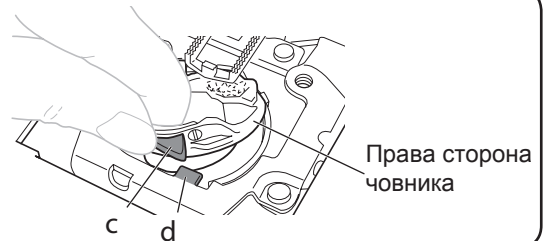
- 1** Встановите човник, зістикувавши паз човника «а» з пазом човникового пристрою «b».



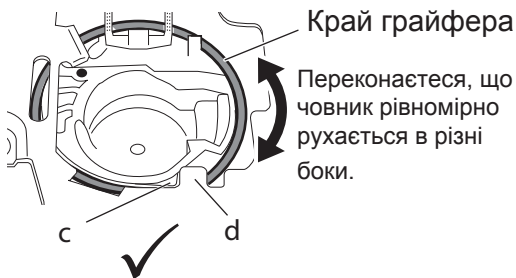
- 2** Вставте спочатку ліву сторону човника в грайфер, як показано на мал.



- 3** Вставте праву сторону човника в грайфер так, щоб паз «с» на човнику зістикувався із пазом «d» на швацькій машині.

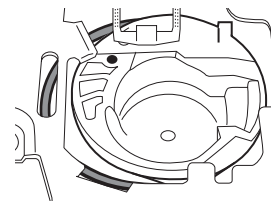


- 4** Переконаєтесь, що човник встановлений правильно.



<Встановлений вірно>

- Човник повинен повністю підводити до грайфера, залишаючи видимим лише край грайфера.
- Частина човника «с» повинна знаходитися з лівого боку частини «d» машини.



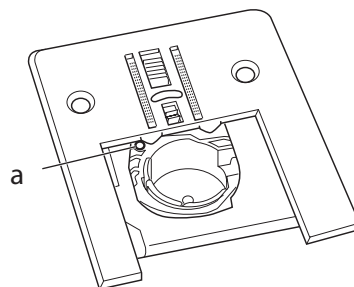
<Встановлений невірно>

- Права сторона човника повністю закриває край грайфера.

Зверніть увагу:

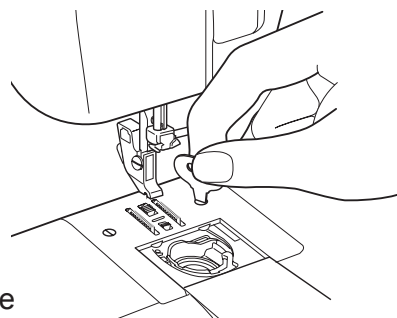
Уважно перевіряйте правильність установки човника. Частина «с» човника не повинна перекриватися частиною «d» машини, як показано вище на малюнку справа.

- 5** Встановіть голкову пластину таким чином, як це показано на малюнку.



- 6**
- ① Зафіксуйте гвинти голкової пластини.
 - ② Прикріпіть притискну лапку і голку.
 - ③ Перевірте, чи правильно входить голка в голкову пластину.

* При правильній установці човника маховик рухатиметься рівномірно і без перешкод. Якщо маховик зустрічає опір, переустановите човник і голкову пластину.



Заміна лампи

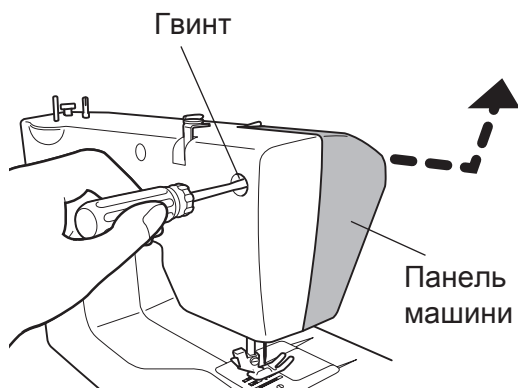
⚠ Увага



Перед заміною лампи відключіть машину з розетки!
Почекайте доки лампа остигне.
Недотримання може привести до серйозних каліцтв.

1

Відверніть гвинт на задній стороні панелі машини, як показано на малюнку і зніміть передню панель з машини, як показано на малюнку.



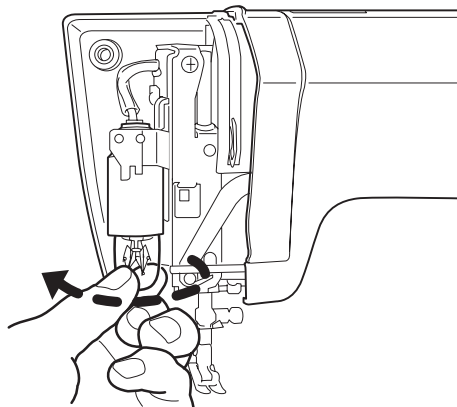
2

Виверніть лампу проти годинникової стрілки, як показано на малюнку.

3

Вставляючи лампу, обертайте її за годинниковою стрілкою.

Зверніть увагу:
Вставляйте лампу потужністю не більше 15Ватт.



4

Після того, як Ви поміняли лампу, закрийте передню панель машини.

Обслуговування приладу з подвійною ізоляцією (230V-240V)

У приладах звичайне заземлення замінене на подвійну систему ізоляції. Це означає, що прилад не вимагає додаткової установки заземлення. Прилад з подвійною ізоляцією вимагає обережного обслуговування подібного приладу повинне здійснюватися лише кваліфікованим фахівцем. Несправні частини приладу мають бути замінені на ідентичні справні. Прилад відмічений спеціальним знаком про те, що встановлена подвійна система ізоляції.

Про лампу розжарювання

Лампа розжарювання використовується лише для освітлення робочої поверхні під час шиття. Недопустимо використання лампи в інших побутових цілях.

Можливі несправності і способи їх усунення

Виникли проблеми з машиною? Ознайомтеся з інструкціями по усуненню несправностей, перш ніж звернутися в сервісний центр.

Проблема	Причина	Пояснення	Стор.
Машина не працює	Машина не ввімкнена в мережу	Підключіть машину до мережі	12
	Не ввімкнений тумблер	Ввімкніть тумблер	12
	Обірвалася або заплуталася нитка в човнику або зламалася голка.	Прочистіть човниковий пристрій	40
Машина шумить, повільно шиє	Засмітився човник або зубчасту рейку	Прочистіть човниковий пристрій або зубчасту рейку	40

Проблема	Причина	Пояснення	Стор.
Голка зламана	Голка встановлена неправильно	Правильно встановіть голку	24
	Не прикріплений гвинт тримача голки	Затягніть гвинт тримача голки	24
	Голка дуже тонка для тканини	Використовуйте голку, відповідну типові тканини	25
	Натягнення верхньої нитки дуже сильне	Відрегулюйте натягнення нитки	31
	Неправильно встановлений човник	Правильно встановіть човник	42
Верхня нитка рветься	Верхня і нижня нитки заправлені неправильно	Заправте верхню і нижню нитку правильно	16-19
	В човнику заплуталася нитка	Прочистіть човник і двигун тканини	40
	Натягнення верхньої нитки дуже сильне	Відрегулюйте натягнення верхньої нитки	31
	Голка погнута Кінець голки зламаний	Замініть голку	24
	Голка неправильно встановлена	Правильно встановіть голку	24
	Нитка поганої якості	Використовуйте нитку хорошої якості.	—
Обрив нижньої нитки	Неправильно заправлена	Заправте нитку правильно	16, 17
Тканина не просувається	Зубчаста рейка тканини засмічена	Очистіть зубасту рейку від пуха,пилу і залишків нитки	40
	Ручка вибору програми стоїть на «2» або «4».	Виберіть правильну програму	21
Пропуск стібків	Голка встановлена неправильно	Встановіть голку правильно	24
	Голка погнута	Замініть голку	24
	Голка і нитки не підходять до типу тканини	Використовуйте голку і нитки, відповідні типові тканини	25
	Верхня нитка заправлена неправильно	Заправте нитку правильно	18, 19

Проблема	Причина	Пояснення	Стор.
Тканина збирається	Голка встановлена неправильно	Встановіть голку правильно	31
	Верхня нитка заправлена неправильно	Заправте нитку правильно	16-19
	Голка і нитки не підходять до типа тканини	Використовуйте голку і нитки, відповідні типові тканини	25
	Голка пошкоджена	Замініть голку	24
	Встановлена трикотажна тканина	Використовуйте голку для трикотажу	25
Нижню нитку видно на лицьовій стороні тканини	Нитка заправлена неправильно	Заправте нижню нитку правильно	16, 17
	Натягнення верхньої нитки дуже сильне	Відрегулюйте натягнення нитки	31
	Встановлена неправильна або залізна шпулька	Використовуйте шпульки виробництва TOYOTA	14
Верхню нитку видно на виворітній стороні	Натягнення верхньої нитки дуже слабке	Відрегулюйте натягнення нитки	31
	Верхня нитка заправлена неправильно	Заправте нитку правильно	18, 19

Якщо описані вище проблеми не удалося вирішити за допомогою вданої таблиці, то необхідно звернутися в сервісний центр, який вказаний в гарантійному талоні.

Якщо вам необхідно звернутися в гарантійну майстерню, назвіть модель і серію машину, вказану на шильдіке на задній стороні панелі.

SP100 SERIES / SERIE

MODEL / MODELE

Manufacturer/
Fabricant : ZHEJIANG AISIN ELITE
MACHINERY & ELECTRIC
CO., LTD.P.R.C.

Importer/
Importateur :

Designed and engineered by
AISIN SEIKI JAPAN

MADE IN P. R. C. / FABRIQUE A P.R.C.

Утилізація



Не викидати!

Лише для країн ЄС

Ми активні прибічники захисту довкілля. За допомогою нових методів виробництва ми щодуху прагнемо мінімізувати забруднення довкілля нашою продукцією. Будь ласка, віднесіться з повною відповідальністю до утилізації несправних або таких, що вийшли з терміну служби машин. Символ, на якому змальований перекреслений сміттевий бачок, означає, що даний виріб потрапляє під директиву ЄС про відходи електричного і електронного устаткування (WEEE) і директиву про перешкоди використання свинцю і інших шкідливих домішок в продукції електроніки (ROHS). Це означає, що забороняється утилізувати дану продукцію із звичайним побутовим сміттям. По закінченню терміну служби, переконайтеся, що виріб відноситься до 2-ої категорії відходів («Дрібні побутові прилади» WEEE) і вони повинні утилізуватися належним способом, згідно з місцевим законодавством. Ви можете бути притягнені до відповідальності за недотримання правил утилізації даного виробу. В приводу утилізації, будь ласка, проконсультуйтеся у компетентних представників відповідних органів. Якщо ви купуєте новий прилад безпосередньо у нас, ми беремо відповідальність за утилізацію вашого старого виробу, незалежно від його бренду і виробника.

Ви можете внести свій особистий вклад до захисту довкілля і підтримки ініціатив WEEE. Це приведе до значного зменшення територій, які займають міські сміттєвізалища.

Небезпечні речовини, які містяться в електричних і електронних виробах шкідливо впливають на здоров'ї людей і забруднюють довкілля.

Застереження об батареї

Увага



Якщо лужний склад батареї попаде в очі, на шкіру або одяг, обробіть це місце рясною кількістю води і звернетея до лікарки.

Увага



1. Не перезаряджайте батарею, не розбирайте і не використовуйте поряд з вогнем.
2. При установці батареї дотримуйте полярність.
3. Не піддайте батарею сильним ударам.

Інакше недотримання правил може привести до витоку лужного розчину з батареї.

Специфікація

Серія SP100

Модель	XXX15
Тип човника	Горизонтальний
Голка	Голка, використовувана для швацьких машин (HA-1)
Шпулька	Оригінальні шпульки TOYOTA
Максимальна довжина стібка	4 мм
Максимальна ширина «зіг-зага»	5 мм
Стандартне розташування голки	Позиція голки в центрі, позиція голки зліва
Вага машини	4,8 кг
Габарити машини	Ширина: 412 мм Глибина: 192 мм Висота: 212 мм
Допустима напруга	220 - 240V ~
Допустима частота	50 Hz
Допустима потужність мотора	65 W
Потужність лампи	15 W
Батарея	Alkaline 1,5 V, Mignon/AA/LR6

Лише для країн ЄС

Імпортер / Imported by / Importé par :

AISIN EUROPE S.A. вебсайт: www.home-sewing.com

Головний офіс Avenue de l'Industrie 21, Parc Industriel, 1420 Braine-L'Alleud BELGIUM
TEL: +32 (0) 2 387 1817 FAX: +32 (0) 2 387 1995

**Філія у
Великобританії** Unit 4, Swan Business Park, Sandpit Road, Dartford, Kent, DA1 5ED UK.
TEL: +44 (0) 1322 291137 FAX: +44 (0) 1322 279214

Філія у Франції 70 chemin de la chapelle Saint Antoine 95300 Ennery, France
TEL: +33 (0) 1 34 30 25 00 FAX: +33 (0) 1 34 30 25 01

**Філія в
Голландії** Energieweg 14, 2382 NJ Zoeterwoude (Rijndijk), THE NETHERLANDS
TEL: +31 (0) 71 5410251 FAX: +31 (0) 71 5413707

Філія в Австрії Donaufelder Straße 101/5/1, A-1210 Wien, AUSTRIA
TEL: +43 (0) 1 812 06 33 FAX: +43 (0) 1 812 06 33-11