



# TOYOTA

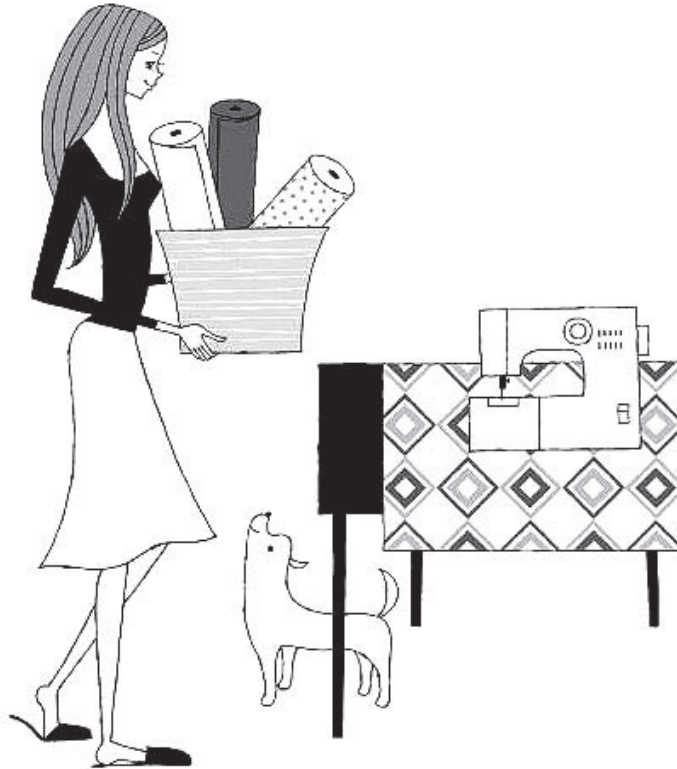
السلسلة SP200

النمط A، B

## ماكينة خياطة منزلية

# دليل الاستعمال

- اقرني هذا الدليل بامعان قبل الاستعمال واحرصي باستمرار على اتباع ما ورد فيه من تعليمات.
- احتفظي بهذا الدليل في مكان مناسب لسهولة الرجوع إليه.
- إذا أعطيت ماكينة الخياطة لأحد، أعطه معها كذلك هذا الدليل.



# المحتويات

## 1 قبل الاستعمال (احرصي على قراءة هذا الفصل قبل استعمال الماكينة)

- إرشادات هامة حول السلامة ..... 3
- أسماء القِطَع ..... 6
- أسماء القِطَع ووظائفها ..... 8
- الدليل السريع ..... 10
- كيفية تشغيل الدواسة ..... 11

## 2 تحضيرات الخياطة

- وصل الكهرياء ..... 12
- تركيب البطارية للف الخيط السفلي ..... 13
- لف الخيط السفلي ..... 14
- شك الخيط السفلي ..... 16
- شك الخيط العلوي ..... 18
- أداة شك الإبر ..... 20
- سحب الخيط السفلي للأعلى ..... 22
- تطبيق أشكال الدرزات ..... 23
- تغيير قدم المكبس ..... 26
- تغيير الإبرة ..... 28
- العلاقة بين الإبرة والخيط والقماش وضبط توتر الخيط ..... 29

## 3 الخياطة

- الدرزة المستقيمة والخياطة العكسية ..... 30
- الخياطة المتعرجة (زكزاك) ..... 34
- ضبط توتر الخيط ..... 35
- خياطة عُرى الأزرار ..... 36
- اللقطة ..... 39
- تركيب السحاب ..... 40
- اللقطة المخفية ..... 42

## 4 الصيانة

- صيانة مشط التغذية والصنارة ..... 44
- تغيير لمبة الإضاءة ..... 48
- تصليح المنتجات ذات العزل المضاعف ..... 49
- ملاحظة حول لمبة المصباح المتوهج ..... 49
- احتياطات أمان من البطارية ..... 49
- تتبع الأعطال ..... 50

## 5 معلومات أخرى

- إعادة التصنيع ..... 53
- المواصفات الفنية ..... 54

## 1 قبل الاستعمال (احرصي على قراءة هذا الفصل قبل استعمال الماكينة)

### إرشادات هامة حول السلامة

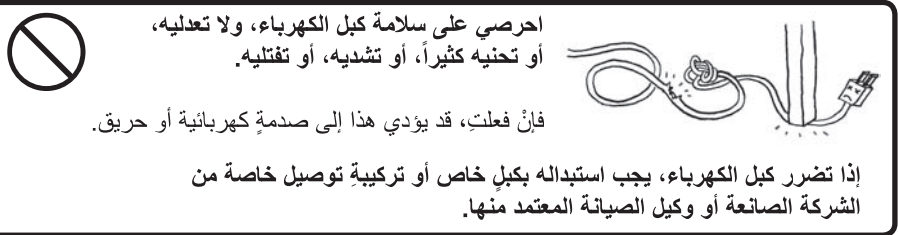
صُممت إرشادات السلامة هذه لدفع الخطر أو الضرر الذي ينشأ عن التشغيل غير الصحيح للماكينة. فاقْرئي الإرشادات بامعان واحرصي دوماً على اتباعها.

تفسير مفهوم "التحذير" و "التدبير الوقائي"

يمكن أن يؤدي التشغيل غير الصحيح إلى الوفاة أو الإصابة البالغة.

يمكن أن يؤدي التشغيل غير الصحيح إلى إصابة بدنية أو إلى تضرر الماكينة.

تفسير الرمز



تدبير وقائي



احرصي على إغلاق غمد الموكوك بالغطاء قبل تشغيل ماكينة الخياطة.  
فإن لم تفعلي، قد يؤدي هذا إلى إصابة.



ينبغي حفظ الماكينة في مكان آمن إذا كانت لا تُستعمل، وما ينبغي وضعها  
على الأرض لأن الأجزاء الناتئة منها قد تسبب إصابة للشخص الذي يقع عليها.  
فإن لم تفعلي، قد يؤدي هذا إلى إصابة.



التشغيل وإيقاف التشغيل  
قبل تغيير الإبرة أو شك الخيط السفلي أو الخيط العلوي، استعملي  
مفتاح الكهرباء الرئيسي لإيقاف تشغيل الماكينة.  
فإن لم تفعلي، قد يؤدي هذا إلى إصابة.



لا تبعدى نظرك عن الإبرة أثناء العمل على الماكينة.  
فإن فعلت، قد يؤدي هذا إلى إصابة إذا انكسرت الإبرة.



لا تلمسي الأجزاء المتحركة كالإبرة، أو ذراع التناول، أو طارة التحريك.  
فإن فعلت، قد يؤدي هذا إلى إصابة.



لا تضعي يدك على أو أصابعك على الإبرة.  
فإن فعلت، قد يؤدي هذا إلى إصابة.



لا تستخدم آلة الخياطة عندما يكون هناك أطفال صغار السن بالقرب من الآلة.  
يجب ألا يلعب الأطفال بالآلة لأن من الممكن أن يؤدي لمس الإبرة للتعرض إلى إصابات.



عندما تتركين ماكينة الخياطة بعد الاستعمال، استعملي كبل  
توصيل الكهرباء لإيقاف تشغيلها، ثم اسحبي الفيش من المأخذ.  
فإن لم تفعلي، قد يؤدي هذا إلى إصابة.



تأكدي قبل استعمال الماكينة من إحكام شد برغي تثبيت حامل قدم المكبس،  
وبرغي تثبيت الإبرة، وبرغي لوحة الإبرة، وأن قدم المكبس مستقرة بشكل  
صحيح في حاملها.  
فإن لم تفعلي، قد يؤدي هذا إلى إصابة.

 تدبير وقائي



لا تقومي بالأعمال التالية.  
 فإن قمتِ بها، قد يؤدي هذا إلى إصابة.  
 • الخياطة دون إنزال قدم المكبس.  
 • الخياطة والإبرة غير مركبة بشكل صحيح.  
 • استعمال إبرة محنية.  
 • الخياطة مع شد الثوب.  
 • تحريك قرص تحديد شكل الدرزة أثناء الخياطة.



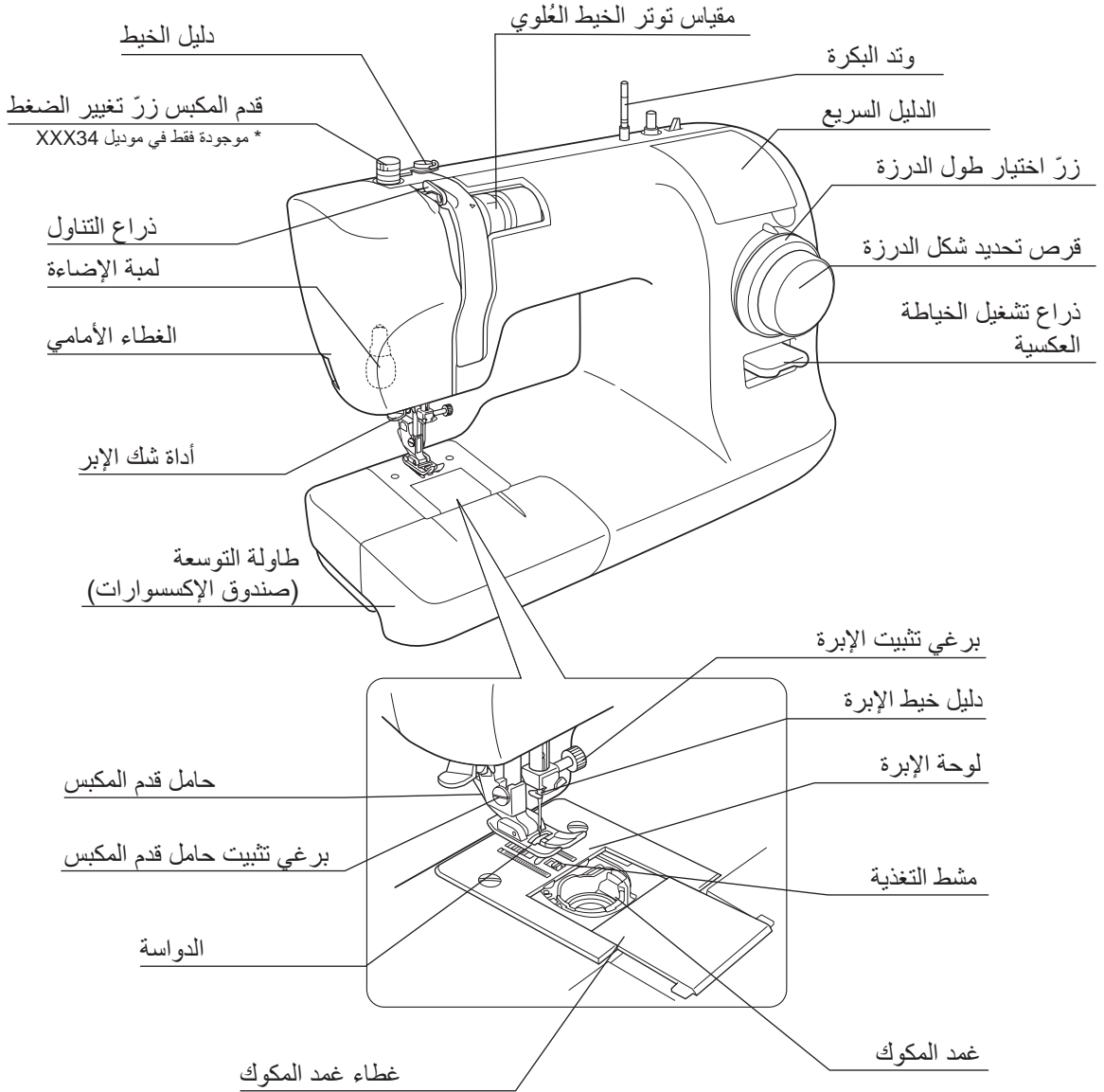
لا تشغلي الماكينة على سطح غير مستقر كالصوفا أو السرير.  
 فإن وقعت الماكينة، قد يؤدي هذا إلى إصابة بدنية أو إلى تضرر الماكينة.

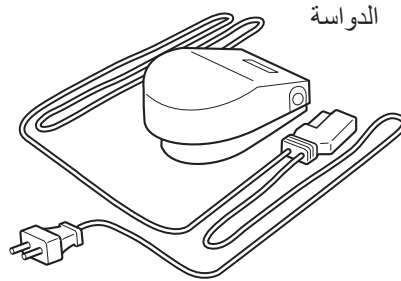
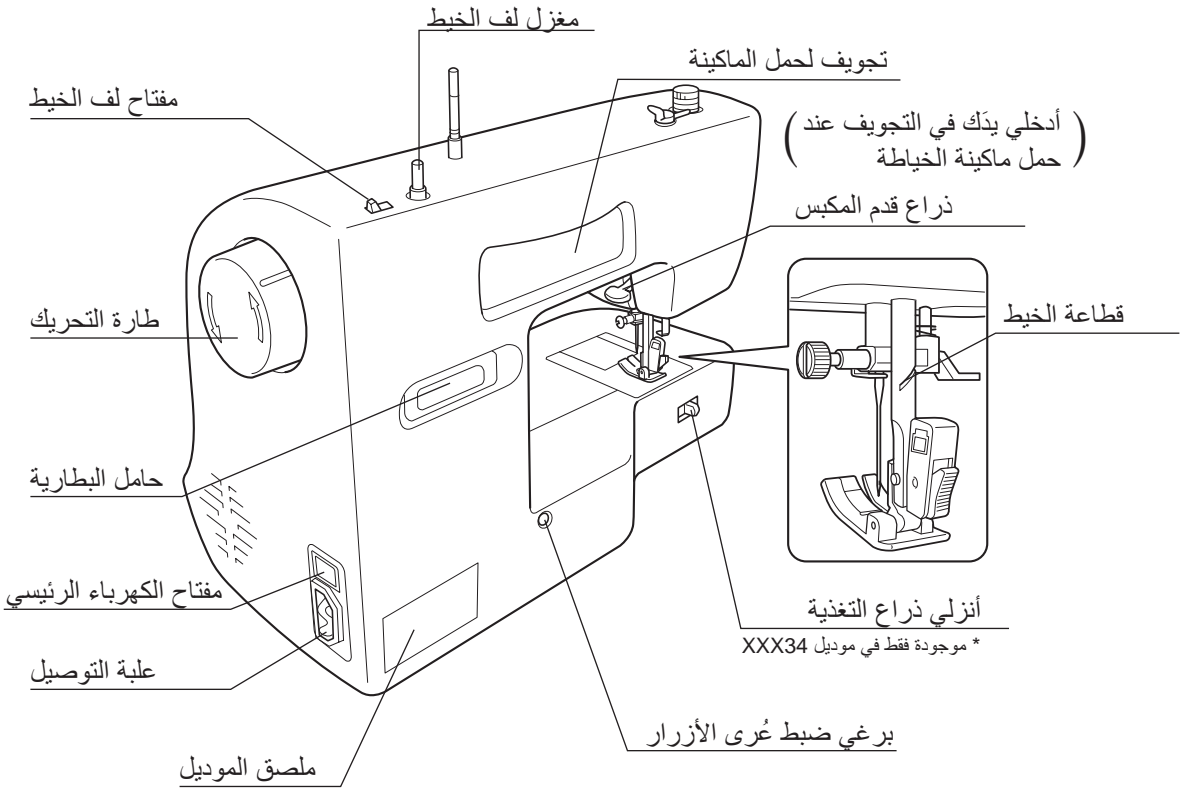


لا تُسقطي أو تُدخلي أي أجسام غريبة في أي فتحة من فتحات الماكينة  
 كـفُرجة الفتح عند رفع الغطاء الأمامي و/أو فُرجة الغطاء الخارجي لغمد المكوك.  
 فإن فعلتِ، قد يؤدي هذا إلى إصابة بدنية أو إلى تضرر الماكينة.

يمكن استخدام الآلة من قبل الأطفال من عمر 8 سنوات فأكثر  
 والأشخاص أصحاب القدرات البدنية أو الحسية أو العقلية المحدودة  
 أو ممن يفتقروا إلى الخبرة والمعرفة، فقط في حال تم الإشراف  
 عليهم أو تم تزويدهم بالإرشادات المناسبة بخصوص طريقة استخدام  
 الآلة بطريقة آمنة وفهم المخاطر المحتملة بالكامل.

# أسماء القطع



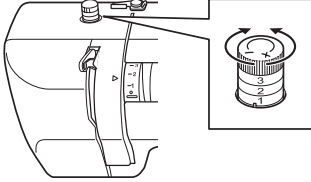


## أسماء القطع ووظائفها

تكون لمختلف قطع ماكينة الخياطة الوظائف المشروحة أدناه.

### قدم المكبس زرّ تغيير الضغط

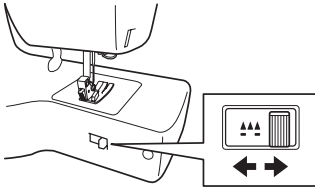
\* موجودة فقط في موديل XXX34



- عند تحريك هذا الزرّ، يمكن ضبط ضغط قدم المكبس.
- تحريك الزرّ نحو "-" يقلل من ضغط قدم المكبس.
- للحصول على أفضل نتيجة عند خياطة قماش السترتش أو قماش رقيق، خفّضي قليلا من الضغط.
- خيطي اعتياديا بوضع الزرّ على "3"

### أنزلي ذراع التغذية

\* موجودة فقط في موديل XXX34

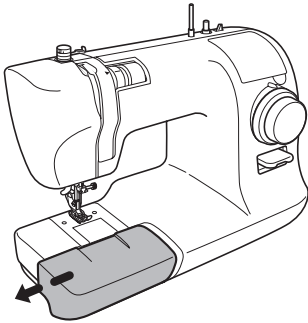


- أنزلي مشط التغذية عند الخياطة بحركة حرّة مثلا عند التطريز بحركة حرّة أو خياطة اللحاف.
- عند الخياطة بطريقة عادية، حركي الذراع إلى اليمين لرفع مشط التغذية.
- عند الخياطة بحركة حرّة، حركي خافض ذراع التغذية إلى اليسار لخفض مشط التغذية.

### طاولة التوسعة

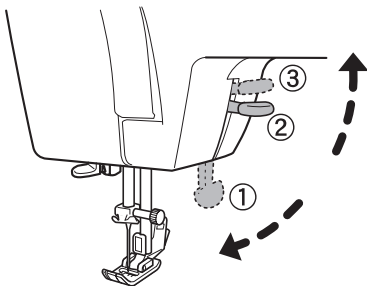
(صندوق الإكسسوارات)

- اسحبي طاولة التوسعة (صندوق الإكسسوارات) في اتجاه السهم.



### ذراع قدم المكبس

- عند الخياطة، أنزلي ذراع قدم المكبس لتهدّئ القدم (الوضع 1).
- عند إقحام القماش، ارفعي ذراع قدم المكبس لرفع القدم (الوضع 2).
- يمكن رفع قدم المكبس أكثر من ذلك برفع ذراعها إلى الوضع 3. وبما أن الذراع لا تبقى لوحدها في هذا الوضع، أمسكي بها وهي فيه عند إقحام القماش. يفيد هذا الوضع في خياطة القماش السميك.





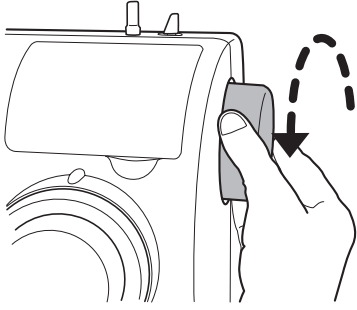
## طارة التحريك

- استعملي طارة التحريك لرفع وخفض الإبرة يدوياً.

ملاحظة:

أحرصي دوماً على إدارة طارة التحريك نحوك (في اتجاه السهم).

فإذا أدير الدوالب في الاتجاه المعاكس، قد يؤدي هذا إلى انعقاد الخيط.

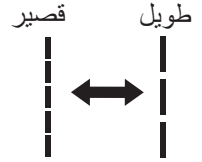


للتفاصيل العملية، اطلعي  
على الصفحات 23-25.

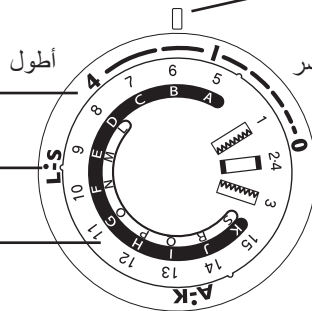
## زرّ تحديد شكل الدرزة و زرّ تحديد طول الدرزة

### زرّ طول الدرزة

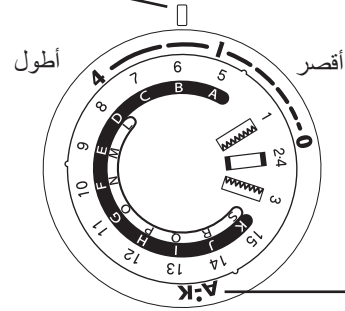
حرّكي الزرّ لتغيير طول الدرزة  
إذا تم وضع رقم أكبر على العلامة فوق  
الزرّ، يصبح طول الدرزة أطول. إذا  
تم وضع رقم أصغر على العلامة فوق  
الزرّ، يصبح طول الدرزة أقصر.



العلامة فوق الزرّ



الموديل XXX34



الموديل XXX26

## قرص تحديد شكل الدرزة

أدبري قرص تحديد شكل الدرزة حتى تؤشر العلامة التي فوق القرص إلى  
شكل الدرزة المرغوب.

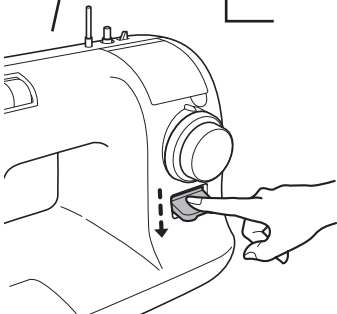
لخياطة أشكال الدرزات من A إلى K، حرّكي الزرّ لغاية وضع **A-K**  
على العلامة فوق الزرّ.

لخياطة أشكال الدرزات من L إلى S، حرّكي الزرّ لغاية وضع **L-S**  
على العلامة فوق الزرّ.

## ذراع تشغيل الخياطة العكسية

• أنزلي ذراع تشغيل الخياطة العكسية عندما تريدي  
الخياطة في الاتجاه الراجع.

• ارفعي إصبعك عن ذراع تشغيل الخياطة العكسية  
عندما تريدين العودة إلى الخياطة الأمامية.

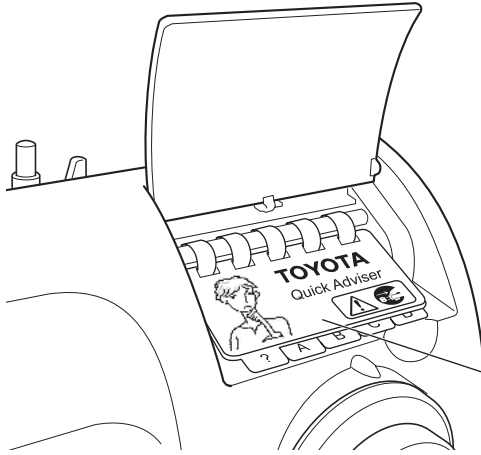


## الدليل السريع

يوفر الدليل السريع (الموضوع تحت الغطاء على ماكينة الخياطة) رسوماً متنوعة تشير مثلاً إلى العمليات الأساسية الممكنة بالماكينة.

### ● الوصول إلى الدليل السريع

افتحي الغطاء بنقره للأعلى.



الدليل السريع  
(موضوع في الداخل).

# كيفية تشغيل الدواسة

1

قبل الاستعمال (الحرص على قراءة هذا القصد قبل استعمال الماكينة)

تدبير وقائي!

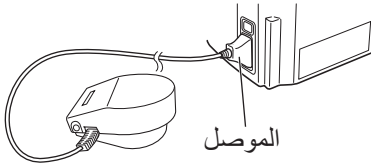


احرصي على استعمال مفتاح الكهرباء الرئيسي لإيقاف تشغيل ماكينة الخياطة قبل وصل الدواسة. فإن لم تفعلي، قد يؤدي هذا إلى إصابة.

## ■ التشغيل

2

أدخلي موصل كبل الكهرباء في علبة التوصيل على الماكينة.



1

اضغطي على الطرف "0" من مفتاح الكهرباء الرئيسي لإيقاف تشغيل ماكينة الخياطة.

مفتاح الكهرباء الرئيسي

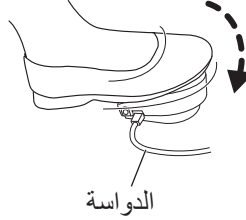


4

دوسي على الدواسة لتشغيل ماكينة الخياطة.

وكلما كان ضغط الدوس أقوى كان عمل الماكينة أسرع.

ارفعي قدمك عن الدواسة لإيقاف الماكينة.



3

اضغطي على الطرف "1" من مفتاح الكهرباء الرئيسي لتشغيل ماكينة الخياطة.

مفتاح الكهرباء الرئيسي



### وصل الكهرباء

تحذير



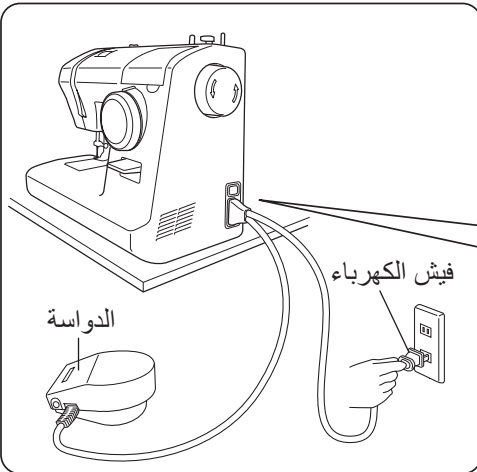
لا تلمس فيش الكهرباء بيدين مبللتين.  
فإن فعلت، قد يؤدي هذا إلى صدمة كهربائية.

أمسك فيش الكهرباء لنزعه من مأخذ الكهرباء أو إدخاله في هذا المأخذ.  
فإن لم تفعل، قد يؤدي هذا إلى تضرر كبل الكهرباء أو حدوث صدمة كهربائية أو حريق أو إصابة بدنية.

تدبير وقائي



قبل إدخال فيش كبل الكهرباء، استعلمي مفتاح الكهرباء الرئيسي لإيقاف تشغيل  
ماكينة الخياطة.  
فإن لم تفعل، قد يؤدي هذا إلى إصابة.



1

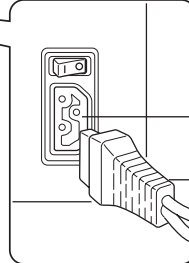
تحضير الدواسة.

2

أدخلي موصل كبل الكهرباء في علبه التوصيل.

3

وأدخلي فيش الكهرباء في المأخذ.

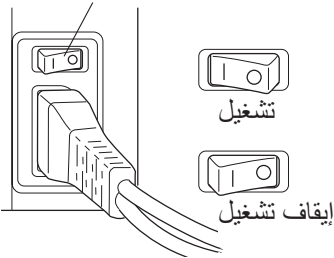


4

اضغطي على الطرف "I" من مفتاح الكهرباء  
الرئيسي.

فتدخل الماكينة في وضع التشغيل.

مفتاح الكهرباء الرئيسي



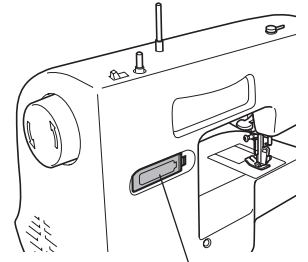
## تركيب بطارية لف الخيط السفلي

تقدّم البطارية مع ماكينة الخياطة كأحد الإكسسوارات. قومي بتركيب البطارية في حاملها خلف الماكينة قبل لف الخيط السفلي.

تدبير وقائي!



افصلي البطارية إذا كنت تريد التوقف عن استعمال الماكينة لفترة طويلة.



حامل البطارية

2

تحضيرات الخياطة

1 اسحبي غطاء حامل البطارية للخارج في اتجاه السهم.



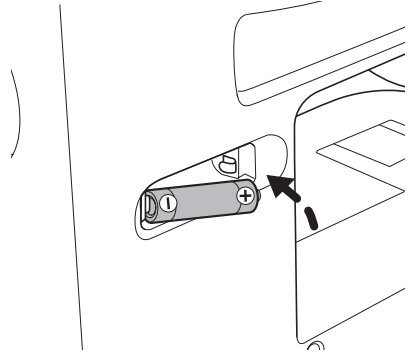
غطاء حامل البطارية

2 ركّبي البطارية مع التأكد من قطبية توصيلها. أعيدي غطاء حامل البطارية إلى مكانه وثبّتيه.

ملاحظة:

عودي إلى الصفحة 49 عند شراء أو تغيير بطارية.

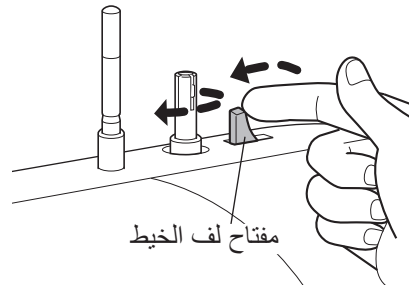
(Alkaline 1.5 V, Mignon/AA/LR6)



3 تأكدي من دوران مغزل لف الخيط عند إدارة مفتاح لف الخيط بالدفع في اتجاه السهم.

ملاحظة:

يدور مغزل لف الخيط عند دفع المفتاح لليساار.



مفتاح لف الخيط

ملاحظة:  
حضري مكوكاً مصمماً  
لهذا الغرض.

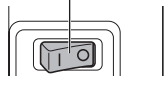


## لف الخيط السفلي

1 أوقف تشغيل ماكينة  
الخيطة.

ب.م

مفتاح الكهرباء الرئيسي



تم

2

اسحبي وتد البكرة للأعلى.  
ضعي بكرة الخيط وغطاء البكرة على وتد البكرة.

ملاحظة:  
وُضعت في الأصل لبداة على وتد البكرة.

8

لإيقاف اللف، حرري مفتاح لف الخيط نحو اليمين.

ملاحظة:

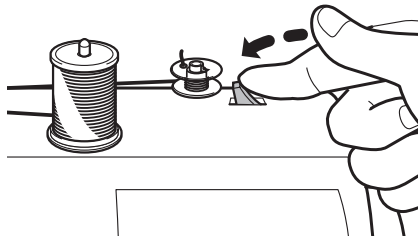
لا تلفي الخيط كثيراً، لنلا يسبب ذلك خللاً في الخيطة.

ارفعي المكوك عن المغزل. واقطعي الخيط.



7

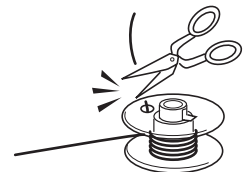
ادفعي مفتاح لف الخيط نحو اليسار  
مرةً أخرى.  
ولفي الخيط بالمقدار الذي تحتاجين.



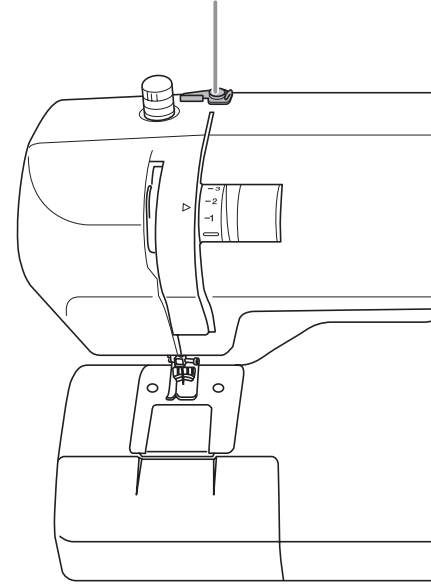
6

اقطعي الخيط فوق ثقب المكوك.

\* اقطعي الخيط كي لا يمتد منه شيء  
عبر ثقب المكوك.



(3) دليل الخيط



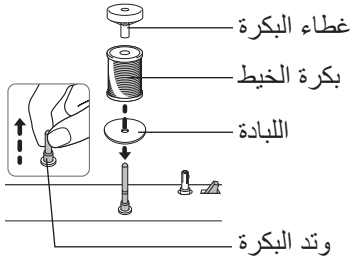
تدبير وقائي!



أثناء لف المكوك، لا تسمي مغزل لف الخيط أو طارة التحريك. فإن فعلت، قد يؤدي هذا إلى إصابة.

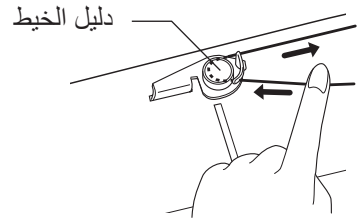
2

تحضيرات الخياطة



3

اسحبي الخيط من بكرته، ثم أمسكي به بيد ومرريه باليد الأخرى حول دليل الخيط، كما هو مبين.



(2) وتد البكرة

مفتاح لف الخيط  
(5 7 8)

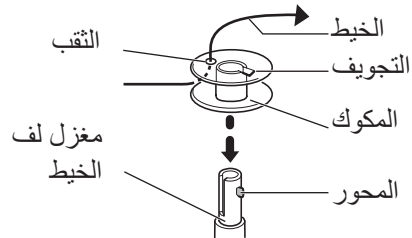
مغزل لف الخيط  
(4 6 8)

مفتاح الكهرباء الرئيسي  
(1)

4

مرري طرف الخيط من ثقب المكوك كما هو مبين.

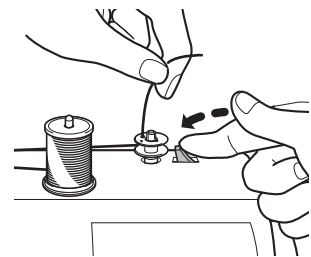
ضعي المكوك على مغزل لف الخيط بحيث يتحاذى التجويف مع نتوء العمود.



5

- 1 أمسكي طرف الخيط وادفعي مفتاح لف الخيط إلى اليسار وابدئي اللف.
- 2 بعد لف الخيط بعض الشيء، حرري مفتاح لف الخيط نحو اليمين وأوقفي

ملاحظة:  
أثناء دفع مفتاح اللف إلى اليسار، يدور مغزل لف الخيط.



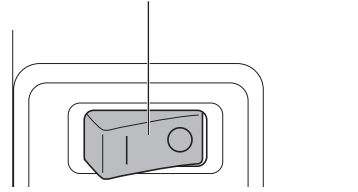
# شك الخيط السفلي

اسحبي غطاء غمد الموك، وأدخلي الموك في غمده. إذا لم يدخل الموك بشكلٍ صحيح في غمده، لن تخاطِ الدرزة بشكلٍ صحيح.

1

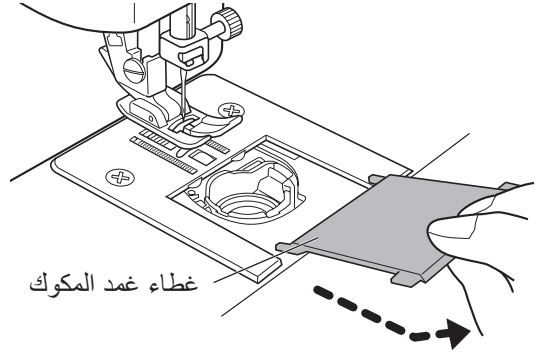
أوقف تشغيل ماكينة الخياطة.

مفتاح الكهرباء الرئيسي



2

اسحبي غطاء غمد الموك نحوك.

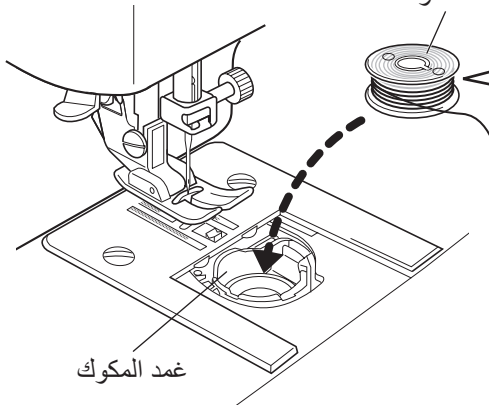


غطاء غمد الموك

3

أدخلي الموك بحيث يكون دورانه بعكس اتجاه عقارب الساعة.

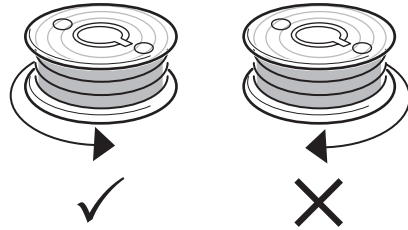
الموك



غمد الموك

اتجاه فك لف الخيط

باتجاه عقارب الساعة بعكس اتجاه عقارب الساعة

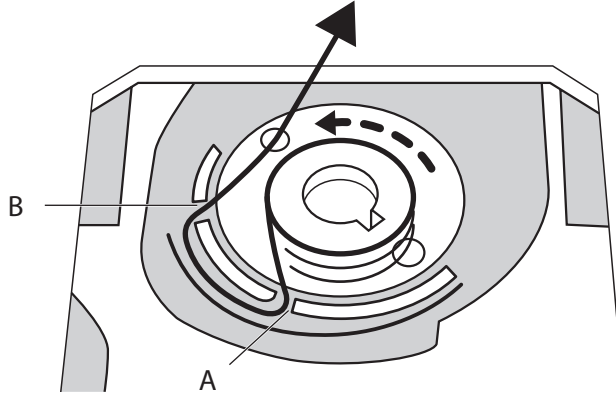


تحققي من اتجاه الموك.



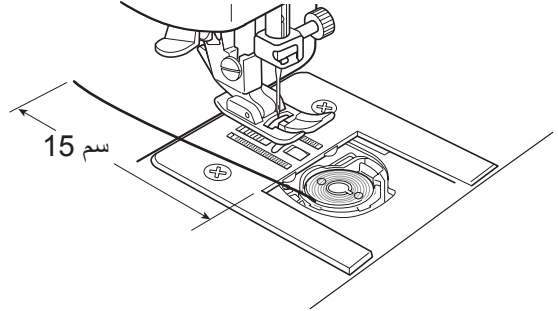
4

مرري الخيط من A ثم من B، ثم اسحبيه للخلف، كما هو مبين أدناه.



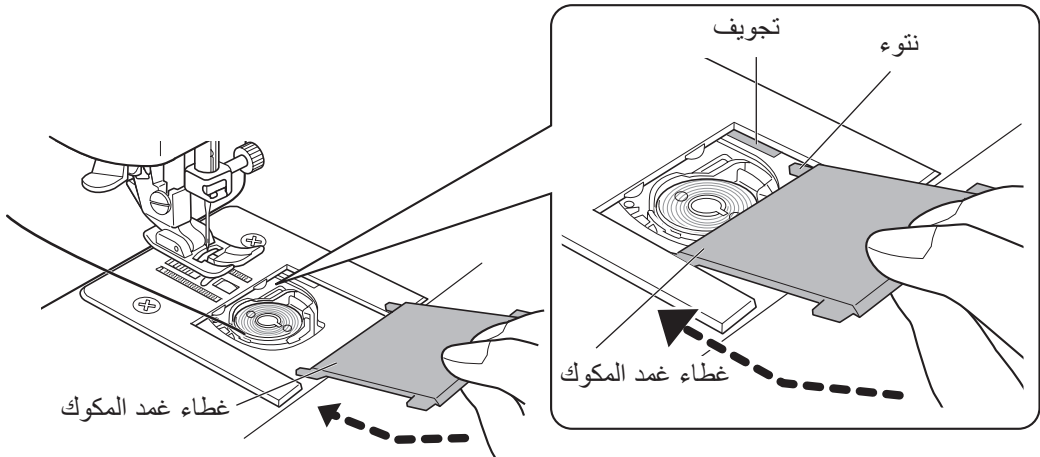
5

اسحبي نحو 15 سم من الخيط للخلف.



6

ضعي نتونني غطاء غمد المكوك في تجويفي مثبت المجري، ثم ادفعي هذا الغطاء للإغلاق على الغمد.

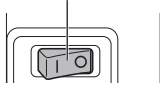


# شك الخيط العُلوي

1

أوقفي تشغيل ماكينة الخياطة.

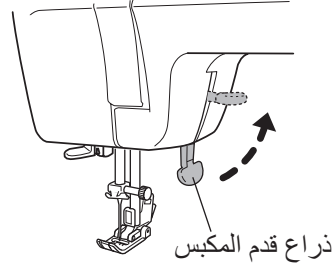
مفتاح الكهرباء الرئيسي



البدء

2

ارفعي ذراع قدم المكبس

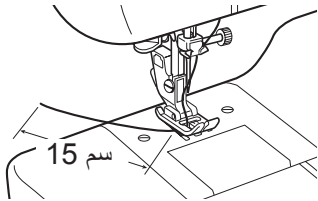


ذراع قدم المكبس

تم

9

مرري الخيط عبر قدم المكبس، ثم اسحبيه منها للخلف حوالي 15 سم.



15 سم

(5) دليل الخيط

ذراع التناول (6)

(7) دليل خيط الإبرة

(8) ثقب الإبرة

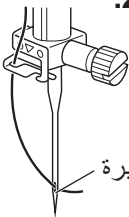
(9) قدم المكبس

ذراع قدم المكبس (2)

8

مرري الخيط عبر ثقب الإبرة من الأمام.

\* عند استعمال أداة شك الإبر، اطلعي على الصفحة 20.

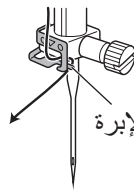
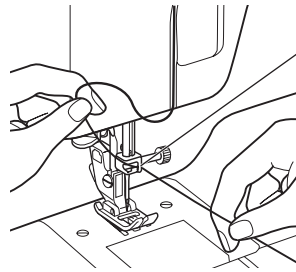


ثقب الإبرة

7

مرري الخيط عبر دليل خيط الإبرة.

دليل خيط الإبرة

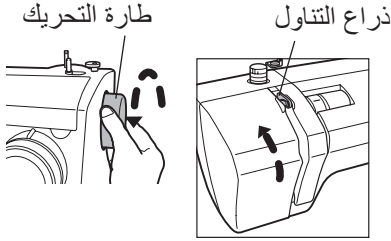


دليل خيط الإبرة

يمكنك بسهولة إمرار الخيط عبر دليل الإبرة وذلك بأن تمسكي بالخيط بيدك اليسرى، ثم تلقميه بيدك اليمنى، كما هو مبين.

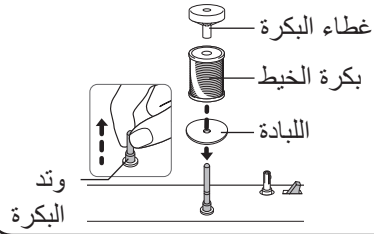
3

أديري طارة التحريك نحوك لرفع ذراع التناول.



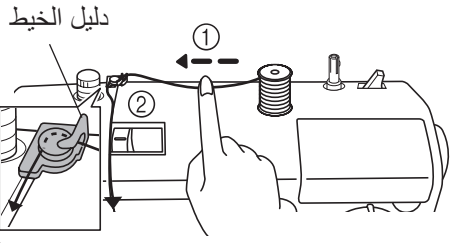
4

اسحبي وتد البكرة للأعلى. ضعي بكرة الخيط وغطاء البكرة على وتد البكرة.



5

اسحبي الخيط من بكرته، ثم أمسكي به بيد، ومرريه باليد الأخرى حول دليل الخيط، كما هو مبين.



6

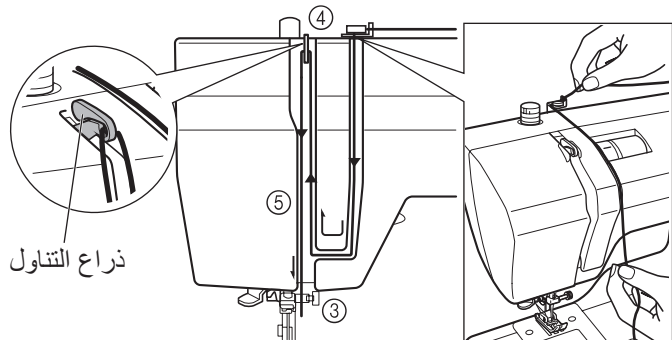
اسحبي الخيط للأسفل على امتداد التجويف، ثم اسحبيه راجعةً به للأعلى.

الآن مرري الخيط عبر ذراع التناول من اليمين. ثم اسحبيه للأسفل على امتداد التجويف.

تحققي من صحة مرور الخيط عبر ذراع التناول.

مرري الخيط بالترتيب المبين ( من 3 إلى 5).

يجب أن يكون الخيط مشدوداً ومثبتاً.



(4) وتد البكرة

(3) طارة التحريك

مفتاح الكهرباء الرئيسي (1)

# استعمال أداة شك الإبر

تدبير وقائي



قبل استعمال أداة شك الإبر، استعملي مفتاح الكهرباء الرئيسي لإيقاف تشغيل الماكينة  
فإن لم تفعل، قد يؤدي هذا إلى إصابة.

\* استعملي إبر ماكينة خياطة رقم 11/75 إلى 16/100 في أداة شك الإبر.

(الإبرة رقم 14/90 موجودة عند شراء ماكينة الخياطة).

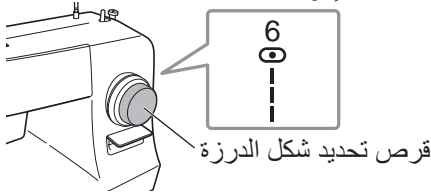
لا يمكن شك الإبرة إذا كان الخيط سميكاً جداً مقارنة بالإبرة. لتفاصيل عن إمكانيات الربط بين الإبرة والخيط، ارجعي إلى "العلاقة بين الإبرة والخيط والقماش وضبط توتر الخيط" في الصفحة 29.

## الإعداد لاستعمال أداة شك الإبر

2

أديري قرص تحديد شكل الدرزة إلى الرقم  
"6" (الدرزة المستقيمة).

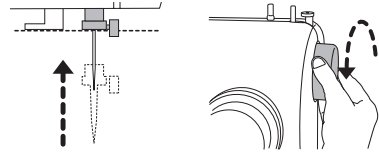
\* إذا لم تقومي بذلك، يمكن أن لا تعمل أداة  
شك الإبر بطريقة جيدة أو لا يكون بالإمكان  
شك الإبرة.



1

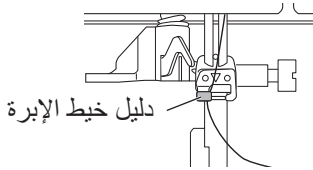
أديري طارة التحريك نحوك لحد وصول  
الإبرة إلى أعلى مستوى.

\* إذا لم تكن الإبرة في أعلى مستوى،  
فلن يكون بالإمكان شكها.



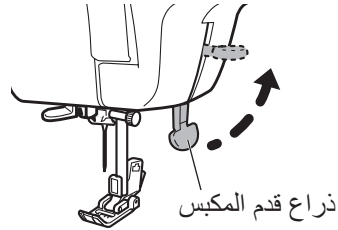
4

تحققي من أن الخيط قد مرّ عبر  
دليل خيط الإبرة

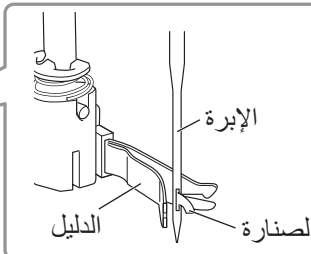
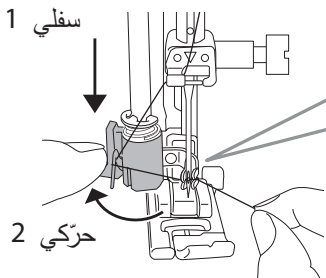


3

ارفعي ذراع قدم المكبس.



## فهم تقنية أداة شك الإبر



الصنارة موجودة داخل الدليل.  
تمر الصنارة عبر الإبرة، تلتقط  
الخيط، ثم تسحب الخيط عبر الإبرة.

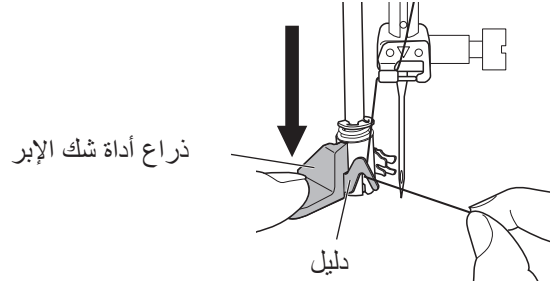
## ● استعمال أداة شك الإبر

2

تجهيزات الخياطة

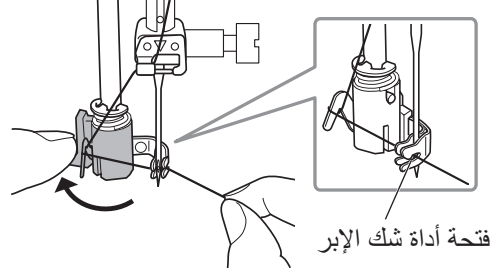
1

عند سحب ذراع أداة شك الإبر، اربطي الخيط في الدليل مثل ما هو موضح في الصورة.



2

حركي ذراع أداة شك الإبر إلى أقصى الخلف ثم اسحبي الخيط عبر فتحة أداة شك الإبر.



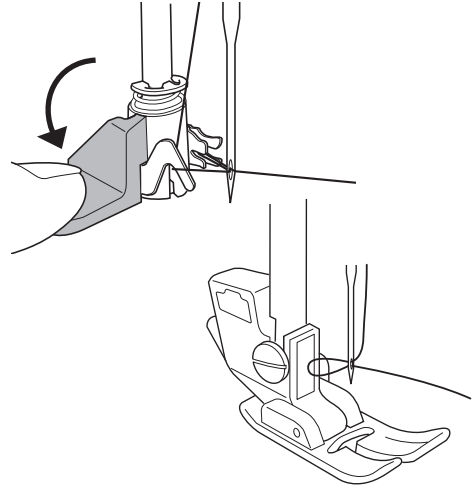
3

① حرّكي ببطء ذراع أداة شك الإبر في اتجاهك أقصى ما يمكن.

② تحقق من أن الخيط قد مرّ عبر ثقب الإبرة.

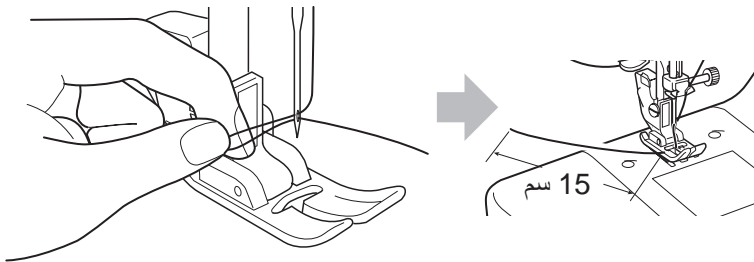
③ أطلق ذراع أداة شك الإبر عند إطلاق نهاية الخيط.

\* إذا لم يدخل الخيط في الإبرة، تحقق من أن الإبرة موجودة في أعلى مستوى ثم أعيدي العملية بدءاً بالخطوة 1.



4

اجذبي حلقة الخيط المتكونة وراء الإبرة، ثم اسحبي حوالي 15 سم من الخيط إلى الخلف.



## سحب الخيط السفلي للأعلى

1

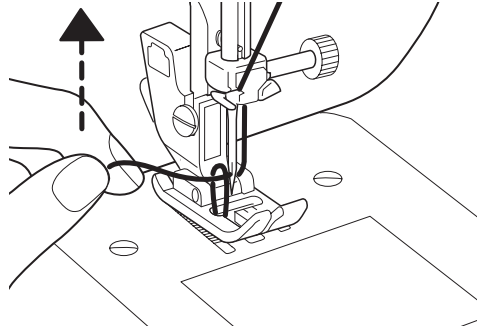
ارفعي ذراع قدم المكبس.  
أمسكي الخيط العلوي بيدك  
اليسرى دون شده، ثم  
أديري طارة التحريك نحو  
دورة كاملة.



لا تشدي الخيط شداً.

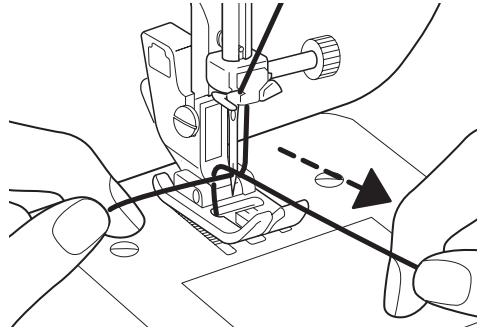
2

تناولي الخيط العلوي بيدك اليسرى واسحبيه  
بلطف لسحب الخيط السفلي للأعلى.



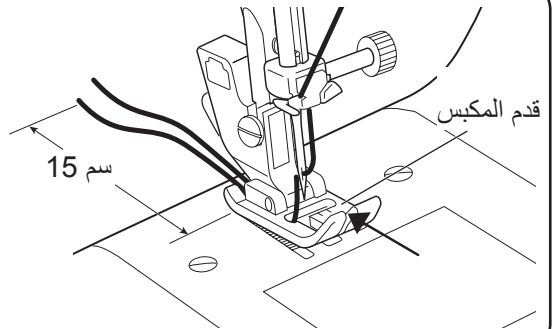
3

اسحبي الخيط السفلي للخارج والأمام.



4

حاذي الخيطين معاً، ومرريهما عبر التجويف  
(السهم) وتحت قدم المكبس، ثم اسحبي  
حوالي 15 سم من الخيط للخلف.



# تطبيق أشكال الدرزة

2

تخصيرات الخياطة

تدبير وقائي !

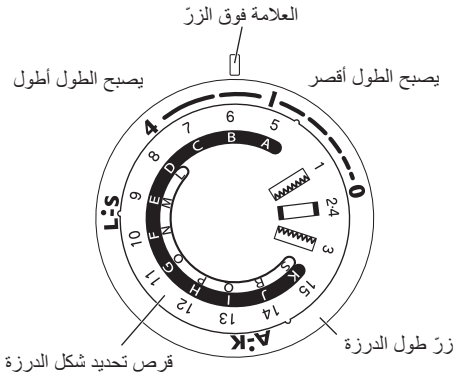
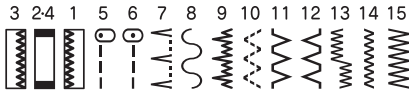


قبل إدارة قرص تحديد شكل الدرزة، استعملي مفتاح الكهرباء الرئيسي لإيقاف تشغيل ماكينة الخياطة. فإن لم تفعلي، قد يؤدي هذا إلى إصابة.

لا تديري قرص تحديد شكل الدرزة والإبرة هابطة. فإن فعلت، قد يؤدي هذا إلى انكسار الإبرة والتسبب بإصابة.

حركي طارة التحريك في اتجاهك لرفع الإبرة إلى أعلى موضع ؛ وإلا فإنه لن يتم ضبط شكل الدرزة وطولها بالطريقة الصحيحة.

## ■ عند خياطة الأشكال من 1 إلى 15.



1

حركي الزرّ لغاية وضع الشكل المرغوب فيه على العلامة فوق الزرّ.

2

حركي زرّ طول الدرزة لغاية وضع الطول المرغوب فيه على العلامة فوق الزرّ.

\* يمكن وضع طول الدرزة بين 0 و4. وبما أن المجموعة الموصى بها تختلف حسب اختلاف الشكل، اطلعي على الجدول الذي يلي.

| قدم المكبس            | التطبيق                          | زرّ طول الدرزة (الضبط الموصى به). | زرّ تحديد شكل الدرزة رقم. |
|-----------------------|----------------------------------|-----------------------------------|---------------------------|
| قدم خياطة عرى الأزرار | عرى الأزرار                      | 4-0<br>(1~0,4)                    | 3 24 1                    |
| قدم خياطة الزكزاك     | درزة مستقيمة (الجهة اليسرى).     | 4-0<br>(4~1)                      | 5                         |
|                       | درزة مستقيمة (الوسط)             | 4-0<br>(4~1)                      | 6                         |
| قدم درازة المسحبات    | تركيب سخاب                       | 4-0<br>(4~2)                      | 6                         |
| قدم درزة غير مرئية *  | اللقطعة المخفية                  | 4-0<br>(2~1)                      | 7                         |
| قدم خياطة الزكزاك     | درزات زخرفة                      | 4-0<br>(4~1)                      | 8                         |
| قدم درزة غير مرئية *  | اللقطعة المخفية على قماش السترتش | 4-0<br>(2~1)                      | 9                         |

| قدم المكبس         | التطبيق                          | زرّ طول الدرزة (الضبط الموصى به). | زرّ تحديد شكل الدرزة رقم. |
|--------------------|----------------------------------|-----------------------------------|---------------------------|
|                    | درزة الرتق<br>لفقة القماش الرقيق | 4-0<br>(2~1)                      | 10                        |
|                    | درزات زخرفة<br>لفقة              | 4-0<br>(2~1)                      | 11                        |
| قدم خياطة الزكزاك  | درزات زخرفة                      | 4-0<br>(2~1)                      | 12                        |
|                    | درزات زخرفة                      | 4-0<br>(2~1)                      | 13                        |
|                    | درزة متعرجة (وسط)                | 4-0<br>(2~0,5)                    | 14                        |
|                    | درزة متعرجة (واسعة)<br>لفقة      | 4-0<br>(4~1)                      | 15                        |
| قدم اللق *<br>لفقة |                                  | 4-0<br>(4~1)                      | 15                        |

\* موجودة فقط في موديل XXX34. يمكن استعمال قدم الخياطة المتعرجة بالنسبة ل7، 9، 15.

تدبير وقائي !



قبل إدارة قرص تحديد شكل الدرزة، استعملي مفتاح الكهرباء الرئيسي لإيقاف تشغيل ماكينة الخياطة. فإن لم تفعلي، قد يؤدي هذا إلى إصابة.

## ■ عند خياطة الأشكال من A إلى K.



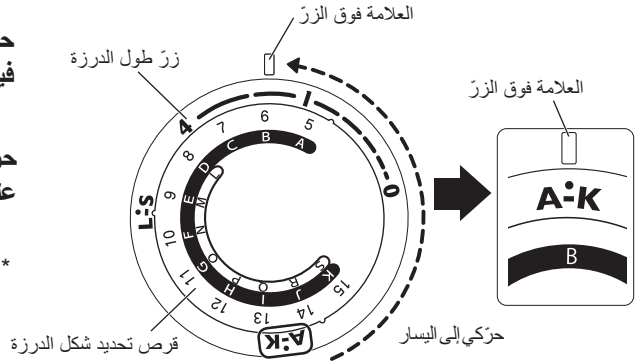
1

حرّكي زرّ لغاية وضع الشكل المرغوب فيه على العلامة فوق الزرّ.

2

حرّكي زرّ طول الدرزة لحدّ وضع A-K على العلامة فوق الزرّ.

\* طول الدرزة محدّد ب3مم ولا يمكن ضبطه.



| قدم المكبس        | التطبيق                               | زرّ طول الدرزة (الضبط الموصى به). | زرّ تحديد شكل الدرزة رقم. |
|-------------------|---------------------------------------|-----------------------------------|---------------------------|
| قدم خياطة الزكزاك | درزة مستقيمة مثبتة (على الجهة اليسار) | A-K                               | A                         |
|                   | درزة مستقيمة مثبتة (في الوسط)         |                                   | B                         |
|                   | درزات زخرفة لفق مضاعف                 |                                   | C                         |
|                   | درزات زخرفة                           |                                   | D                         |
|                   | درزات زخرفة                           |                                   | E                         |
|                   | درزات زخرفة                           |                                   | F                         |

| قدم المكبس        | قدم المكبس                | زرّ طول الدرزة (الضبط الموصى به). | زرّ تحديد شكل الدرزة رقم. |
|-------------------|---------------------------|-----------------------------------|---------------------------|
| قدم خياطة الزكزاك | درزات زخرفة لفق           | A-K                               | G                         |
|                   | درزات زخرفة لفق           |                                   | H                         |
|                   | درزات زخرفة               |                                   | I                         |
|                   | درزة متعرجة مثبتة (وسط)   |                                   | J                         |
|                   | درزة متعرجة مثبتة (واسعة) |                                   | K                         |



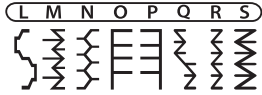
تدبير وقائي!



لا تديري قرص تحديد شكل الدرزة والإبرة هابطة. فإن فعلت، قد يؤدي هذا إلى انكسار الإبرة والتسبب بإصابة.

## ■ عند خياطة الأشكال من L إلى S.

\* الدرزة L عبر S يمكن خياطتها فقط في موديل XXX34



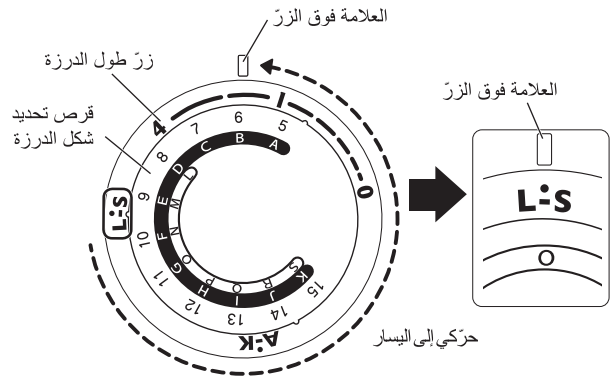
1

حرّكي الزرّ لغاية وضع الشكل المرغوب فيه على العلامة فوق الزرّ.

2

حرّكي زرّ طول الدرزة لحدّ وضع L-S على العلامة فوق الزرّ.

\* طول الدرزة محدد بـ3مم ولا يمكن ضبطه.



2

تحضيرات الخياطة

| قدم المكبس         | التطبيق               | زرّ طول الدرزة (الضبط الموصى به). | زرّ تحديد شكل الدرزة رقم. |
|--------------------|-----------------------|-----------------------------------|---------------------------|
| قدم خياطة الزّكراك | درزات زخرفة           | L-S                               | L                         |
|                    | درزات زخرفة           |                                   | M                         |
|                    | درزة التجميع الزخرفية |                                   | N                         |
|                    | أيلكة                 |                                   | O                         |
|                    | أيلكة                 |                                   | P                         |
|                    | درزات زخرفة           |                                   | Q                         |

| قدم المكبس         | التطبيق     | زرّ طول الدرزة (الضبط الموصى به). | زرّ تحديد شكل الدرزة رقم. |
|--------------------|-------------|-----------------------------------|---------------------------|
| قدم خياطة الزّكراك | درزات زخرفة | L-S                               | R                         |
|                    | درزات زخرفة |                                   | S                         |

# تغيير قدم المكبس

تدبير وقائي !

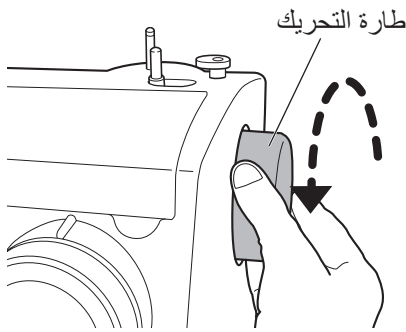


قبل تغيير قدم المكبس، استعملي مفتاح الكهرباء الرئيسي لإيقاف تشغيل ماكينة الخياطة. فإن لم تفعلي، قد يؤدي هذا إلى إصابة.

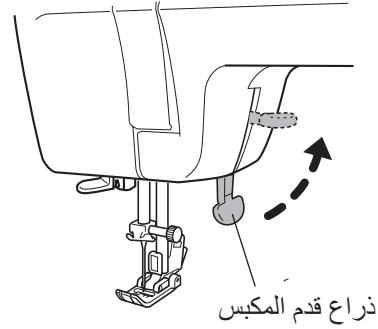
## الفك ●

2 أديري طارة التحريك نحوك لرفع الإبرة.

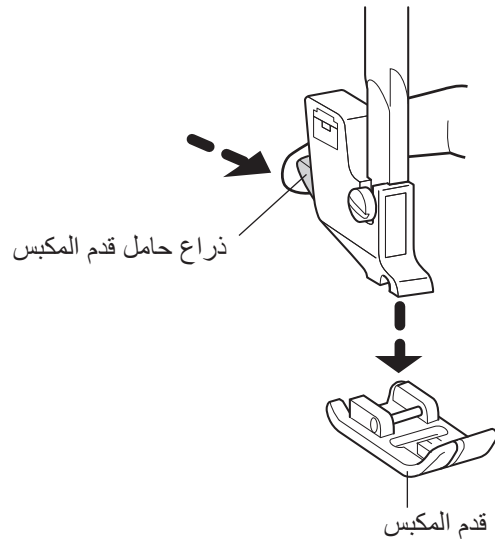
ملاحظة:  
إياك أن تديري الطارة في الاتجاه الخطأ.



1 ارفعي ذراع قدم المكبس.

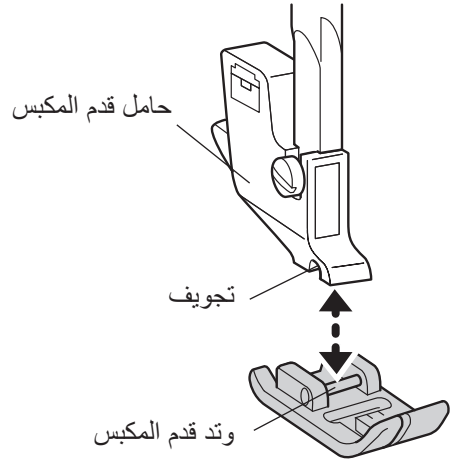


3 ضعي ذراع حامل قدم المكبس في اتجاه السهم لتحرير القدم.



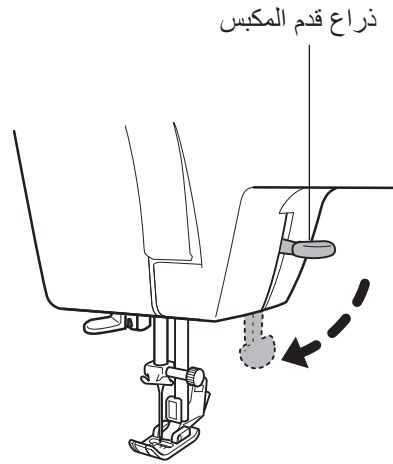
1

ضعي وتد قدم المكبس مباشرة تحت تجويف حامل القدم.



2

أنزلي ذراع قدم المكبس لتثبيت القدم الجديدة.



### نصيحة

ننصح بإزالة الإبرة و قدم المكبس إذا أريد حفظ الماكينة لقلّة الاستعمال، وذلك لتجنب خسارة قدم المكبس.

## تغيير الإبرة

تدبير وقائي!



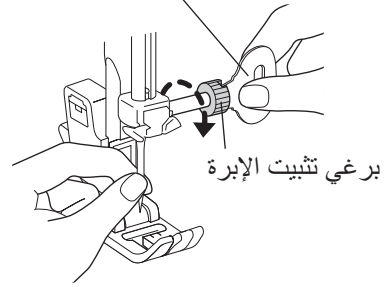
قبل تغيير الإبرة، استعملي مفتاح الكهرباء الرئيسي لإيقاف تشغيل ماكينة الخياطة. فإن لم تفعلي، قد يؤدي هذا إلى إصابة.

الإبر المكسورة خطيرة. فأحرصي على رميها في مكان آمن بعيد عن متناول الأطفال. فإن لم تفعلي، قد يؤدي هذا إلى إصابة.

1 أديري طارة التحريك نحوك لرفع رأس الإبرة فوق لوحة الإبرة.

2 أمسكي الإبرة بيد، وخلي برغي تثبيتها بمفك برغي لوحة الإبرة، ثم انزعي الإبرة.

مفك برغي لوحة الإبرة

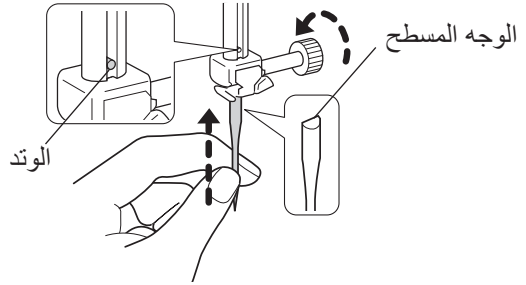


ملاحظة:

لا تنزعي برغي تثبيت الإبرة. حليه فقط لنزعها.

3 اجعلي الوجه المسطح للإبرة نحو الخلف وأدخليها حتى تتصل بالوتد.

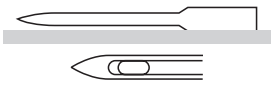
ثم شدي برغي تثبيت الإبرة شداً محكماً بمفك برغي لوحة الإبرة.



### ● الاختيار الصحيح للإبرة

إذا استعملت إبرة معيبة، فقد تؤدي ليس إلى تدني أداء الخياطة فحسب، بل إلى إتلاف لوحة الإبرة أو الصنارة أيضاً، وانكسار الإبرة.

○ إبرة سليمة



\* إذا لم تكن الخياطة صحيحة أو كان الخيط العُلوي ينقطع، حاولي استبدال الإبرة.

× إبرة معيبة



الإبرة ككل محنية




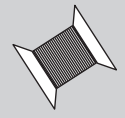

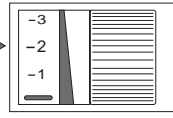
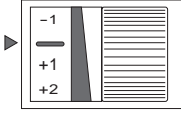
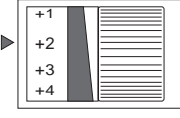
رأس الإبرة مكسور أو مهترئ



رأس الإبرة محني

## العلاقة بين الإبرة والخيط والقماش، وضبط توتر الخيط

تتحسن جودة إنهاء الخياطة إذا تم استبدال الإبرة والخيط لملاءمة نوع القماش. اتبعي التوجيهات في الجدول أدناه.

|                                   |  | الأقمشة الرقيقة  | الأقمشة العادية  | الأقمشة السمكية  |
|-----------------------------------|--|--|--|--|
| العلاقة بين الإبرة والخيط والقماش |  الإبرة | رقم 11/75  | رقم 14/90  | رقم 16/100   |
|                                   |  الخيط  | بوليستر رقم 90<br>قطن من رقم 80 إلى رقم 120<br>حرير رقم 80                                     | بوليستر من رقم 50 إلى رقم 60<br>قطن من رقم 60 إلى رقم 80<br>حرير من رقم 50 إلى رقم 80    | بوليستر من رقم 30 إلى رقم 50<br>قطن من رقم 40 إلى رقم 50<br>حرير رقم 50                          |
|                                   |  القماش | الستائر الخلفية المعتادة<br>كبلر<br>جورجيت<br>شاش<br>مخمرات، الخ                               | الستائر الأمامية المعتادة<br>جوخ<br>دنييم ناعم<br>ساتان<br>مزأبر<br>جنهام، الخ           | ستائر<br>دنييم<br>ملاحف<br>صوف ناعم<br>صوف خشن (تويد)<br>لباد، الخ                               |
| توتر الخيط المرجعي                | مقياس توتر الخيط العُلوي   | <br>-1 ~ -3 | <br>- | <br>+1 ~ +3 |
|                                   |  |  |  |  |

- استعملي إبرة مستديرة الرأس لضمان انتظام خياطة أقمشة السترتش.
- يرجى شراء أي إبر غير متضمنة في الإكسسوارات، بعد التحقق من أنها إبر ماكينات خياطة منزلية.
- ليكن الخيطان العُلوي والسفلي من النوع نفسه.
- كلما كَبُرَ رقم الإبرة كانت أثنخ، وكلما كَبُرَ رقم الخيط كان أرفع.
- خيطي، عادة، ومقياسُ توتر الخيط العُلوي في الوضع “-”.

## الدرزة المستقيمة والخطاطة العكسية

تدبير وقائي



لا تشدي القماش كثيراً أثناء الخطاطة. فإن فعلت، قد يؤدي هذا إلى انكسار الإبرة ووقوع إصابة.

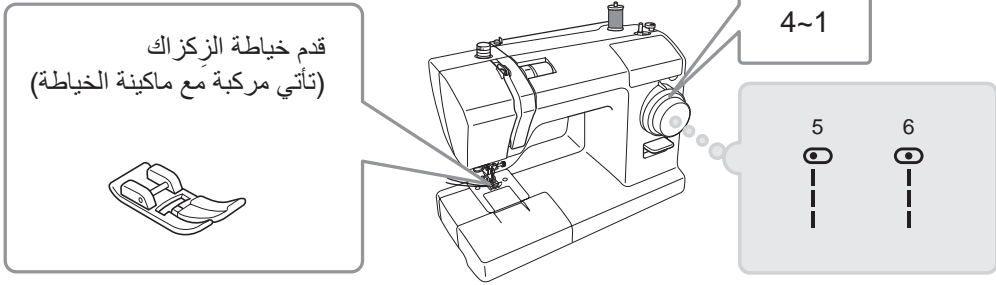
### الدرزة المستقيمة

1

أديري طارة التحريك نحوك لرفع الإبرة.

2

أديري قرص تحديد شكل الدرزة لتحديد هذا الشكل. ضعي زرّ طول الدرزة ما بين "1" و "4".

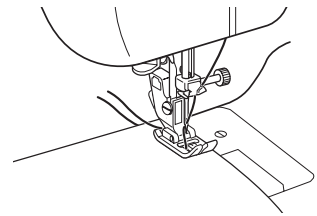


(للقوف على تفصيلات تغيير قدم المكبس، عودي إلى فقرة "تغيير قدم المكبس" في الصفحة 26.)

3

ضعي القماش وأنزلي ذراع قدم المكبس.

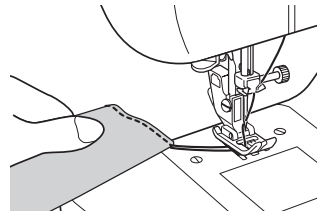
دوسي على الدواصة لبدء الخطاطة.



### نهاية الخطاطة

بعد انتهاء الخطاطة، أديري طارة التحريك نحوك.

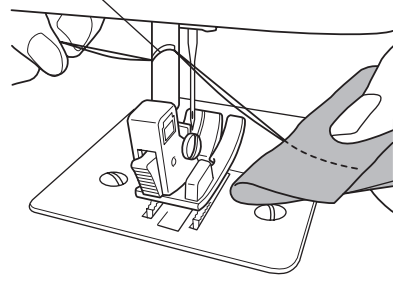
ارفعي قدم المكبس واسحبي القماش للخلف.



## ● قِطَاعَةُ الْخِيْطِ

ضعي الخيْطَينِ على استقامةٍ واحدةٍ واقطعيهما معاً بقطاعة الخيْطِ الموجودة على عارضة الضاغِطِ.

قطاعة الخيْطِ



## ● الْخِيَاةُ الْعَكْسِيَّةُ

تُجرى الخياطة العكسية في بداية ونهاية الخياطة لمنع الخيْطِ من أن ينسلَّ.

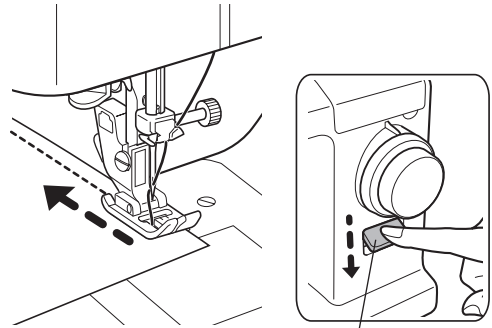
تُجرى الخياطة العكسية مع الضغط للأسفل على ذراع تشغيل الخياطة العكسية.

درزة على بعد 1 سم من حافة القماش لمنع الخيْطِ من أن ينسلَّ في بداية الخياطة.

قومي بعمل 3 إلى 4 درزات معكوسة في نهاية الخياطة.

ملاحظة:

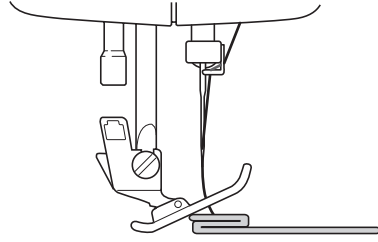
ارفعي إصبعك عن ذراع تشغيل الخياطة العكسية للعودة إلى الخياطة الأمامية.



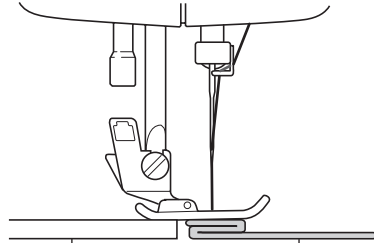
ذراع تشغيل الخياطة العكسية

## ● خياطة الأقمشة السمكية

عند خياطة الأقمشة السمكية، قد تنحني قدم المكبس وتصبح غير قادرة على دفع القماش.



ضعي تحت قدم المكبس قماشاً أو ورقاً سميكاً يعادل في سماكته القماش الذي تريد خياطته. فسيجعل هذا الخياطة سهلة.



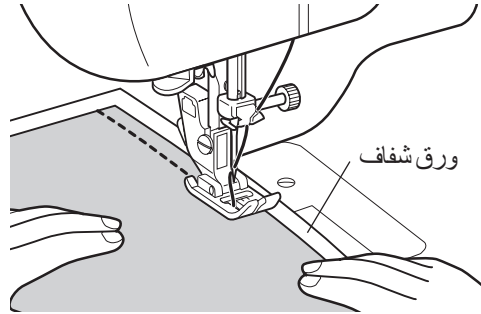
القماش المراد خياطته قماش أو ورق سميك

## ● خياطة القماش الرقيق

عند خياطة القماش الرقيق، قد يتغضن القماش أو لا يندفع بشكل صحيح.

عندها، تصبح الخياطة أسهل إذا وُضع تحت القماش ورق.

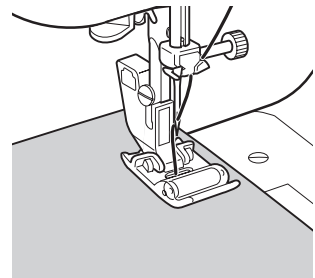
ارفعي الورق بلطف بعد الانتهاء من الخياطة.



## ● خياطة قماش صعب التمير.

عند خياطة قماش صعب التمير، مثل الجلد، استعملي قدم الاسطوانة.

\* قدم الاسطوانة موجودة فقط في موديل XXX34.

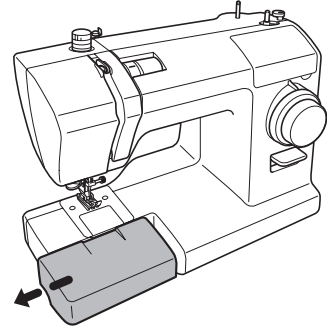




## ● خياطة قِطع القماش الجوفاء

1

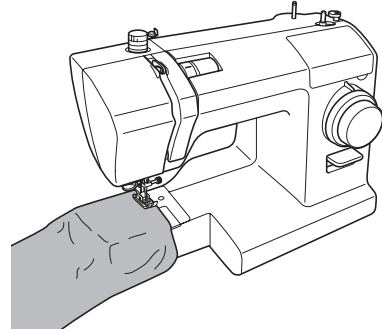
اسحبي طاولة التوسعة (صندوق الإكسسوارات)  
للخارج في اتجاه السهم.



3

2

خيطي قِطع القماش الجوفاء كالسراويل والأكمام  
بسحبها على ذراع الماكينة الحر كما هو مبين  
في الرسم.



الخياطة

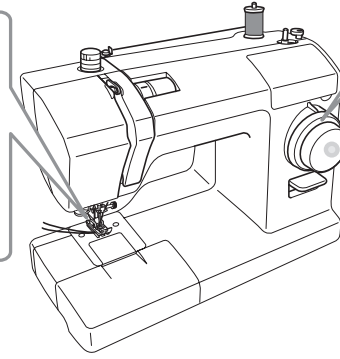
## خياطة الزكزاك

ثمة تطبيقات شتى للخياطة على شكل زكزاك، كالأبلكة واللفقة.

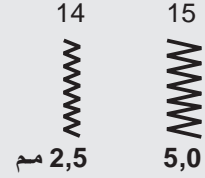
1 أديري طارة التحريك نحوك لرفع الإبرة.

2 أديري قرص تحديد شكل الدرزة لاختيار الشكل.  
ضعي زرّ طول الدرزة ما بين "0,5" و "4".

قدم خياطة الزكزاك  
(تأتي مركّبة مع ماكينة الخياطة)



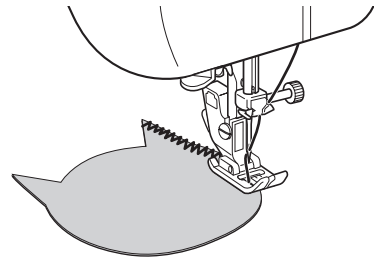
4~0,5



(للوقوف على تفصيلات تغيير قدم المكبس، عودي إلى فقرة "تغيير قدم المكبس" في الصفحة 26).

3 ضعي القماش وأنزلي ذراع قدم المكبس.

دوسي على الدواسة لبدء الخياطة.

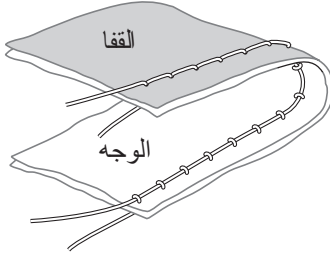


## ضبط توتر الخيط

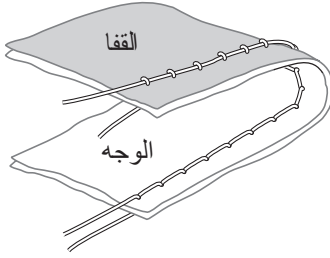
### طريقة ضبط توتر الخيط العُلوي

الدرزة المستقيمة

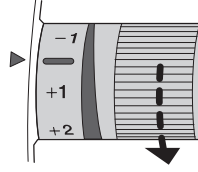
الخيط العُلوي مشدود



الخيط العُلوي مرتخ

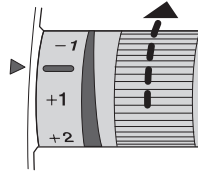


• الخيط العُلوي مشدود



اتجاه إنقاص توتر الخيط العُلوي.

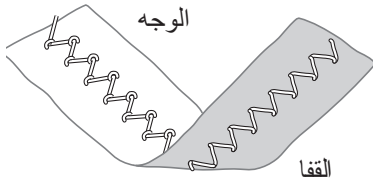
• الخيط العُلوي مرتخ



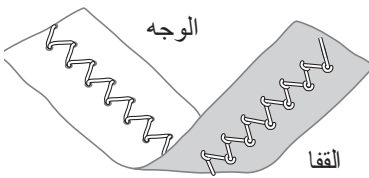
اتجاه زيادة توتر الخيط العُلوي.

خياطة الزركراك

الخيط العُلوي مشدود



الخيط العُلوي مرتخ



ملاحظة:

إذا لم يتغير التوتر حتى عند تغيير توتر الخيط العُلوي، شكي هذا الخيط ثم أنزليه من جديد.

# خياطة عَرَى الأزرار

يمكن بهذه الماكينة خياطة عَرَى الأزرار بما يتلائم ومقاس الزر. في الأقمشة السترتش والأقمشة الرقيقة، يُنصَح باستعمال مثبت للحصول على نتيجة نهائية أفضل لخياطة عَرَى الأزرار.

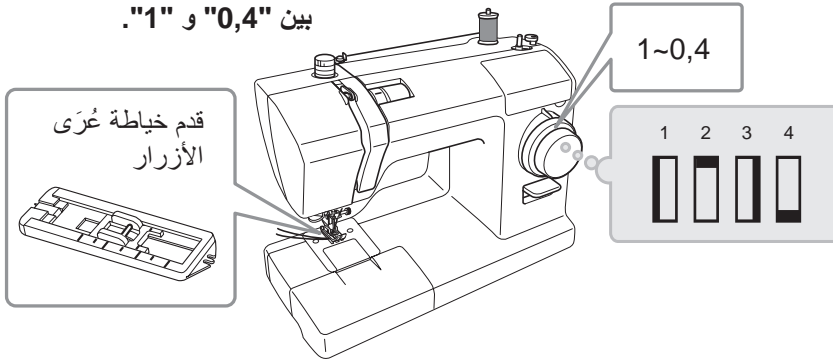
تدبير وقائي!



قبل تغيير قدم المكبس، استعلمي مفتاح الكهرباء الرئيسي لإيقاف تشغيل ماكينة الخياطة. فإن لم تفعلي، قد يؤدي هذا إلى إصابة.

1

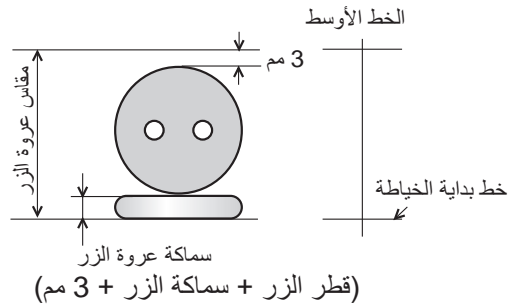
تغيير قدم خياطة عَرَى الأزرار.  
ضعي زرَ طول الدرزة ما  
بين "0,4" و "1".



(للوقوف على تفصيلات تغيير قدم المكبس، عودي إلى فقرة "تغيير قدم المكبس" في الصفحة 26.)

2

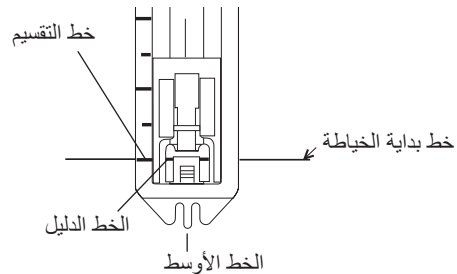
اضبطي مقاس عروة الزر وضعي  
خطوط علامة على القماش.



(قطر الزر + سماعة الزر + 3 مم)

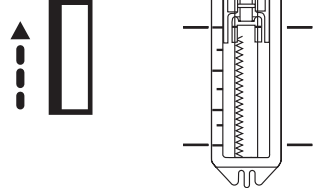
3

حاذي خط تقسيم قدم خياطة عروة  
الأزرار قدر المستطاع مع الخط الدليل،  
وأنزلي قدم المكبس عند خط بداية  
الخياطة المرسوم على القماش.



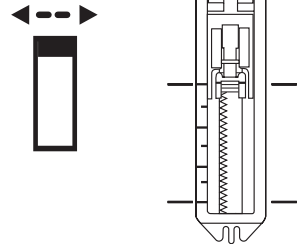
4

ارفعي الإبرة إلى أعلى وضع، وضعي قرص تحديد شكل الدرزة على الرقم "1"، ثم خيطي الجانب الأيسر وقي عند الخط المرسوم على القماش.



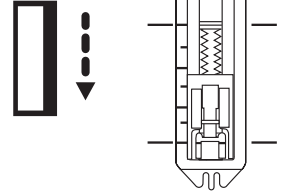
5

ارفعي الإبرة إلى أعلى وضع، وضعي قرص تحديد شكل الدرزة على الرقم "2"، ثم اعلمي 5 إلى 6 درزات زكزاك متراصة (bar-tack).  
للتشكيلين رقم "2" و "4" على قرص تحديد شكل الدرزة موضع واحد.



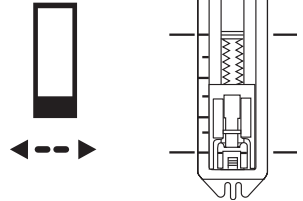
6

ارفعي الإبرة إلى أعلى وضع، وضعي قرص تحديد شكل الدرزة على الرقم "3"، ثم خيطي الجانب الأيمن وقي عند الخط المرسوم على القماش.



7

ارفعي الإبرة إلى أعلى وضع، وضعي قرص تحديد شكل الدرزة على الرقم "4"، ثم خيطي 5 إلى 6 درزات زكزاك متراصة (bar-tack).



تدبير وقائي !



عند استعمال قطعة غري الأزرار لقطع الغري، لا تمسكي بالقماش أمام القطاعة.  
فإن فعلت، قد يؤدي هذا إلى إصابة يدك.

8

استعملي قطعة غري الأزرار لقطع الوسط، مع  
الحرص على ألا تقطعي الدرزات.

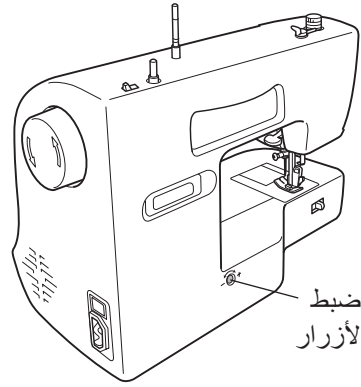


ملاحظة:

إذا وُضع دبوس علامة في منطقة عمل درزات زكزاك  
المتراصة (bar-tack) فإنه يساعد على منع قطع  
هذه الدرزات بقطعة غري الأزرار.

## ● ضبط تناسق عروة الزر

- استعملي برغي ضبط عري الأزرار لضبط تناسق  
الدرزات (الجانب الخلفي)
- استعملي مفك البراغي X الذي لديك لإدارة برغي  
الضبط.
- لا تديري البرغي أكثر من 90°.

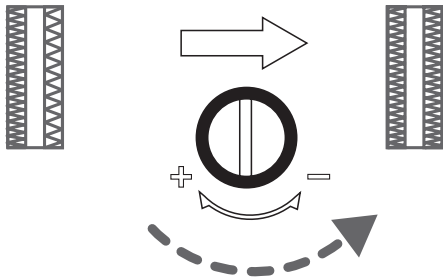


برغي ضبط  
عري الأزرار

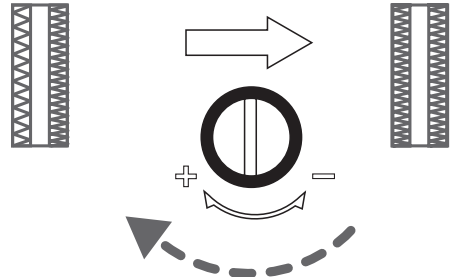
ملاحظة:

قد يتغير الوضع الأصلي لبرغي ضبط عري  
الأزرار حسب موديل الماكينة.

إذا كانت الدرزات رخوة على الجانب الأيمن من  
العروة، أديري برغي الضبط قليلاً في الاتجاه “-”.



إذا كانت الدرزات رخوة على الجانب الأيسر من  
العروة، أديري برغي الضبط قليلاً في الاتجاه “+”.



## اللفقة

هذه طريقة في الخياطة تمنع طرف القماش من أن ينسل.

تدبير وقائي!



قبل تغيير قدم المكبس، استعملي مفتاح الكهرباء الرئيسي لإيقاف تشغيل ماكينة الخياطة. فإن لم تفعلي، قد يؤدي هذا إلى إصابة.

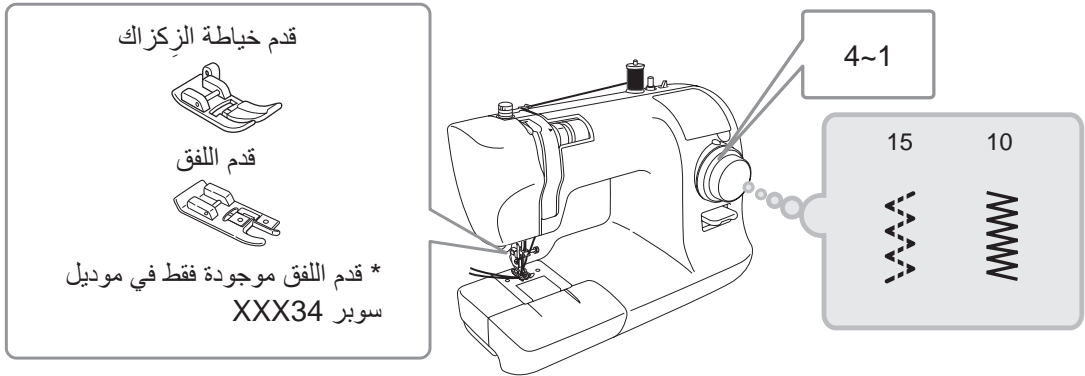
3

الخياطة

1

استعملي قدم الخياطة المتعرجة او قدم اللفق  
ضعي زر طول الدرزة ما بين "1" و "4".

ملاحظة:  
اختراري الشكل رقم 10 لخياطة الأقمشة الرقيقة.



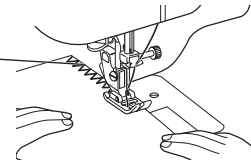
(للقوف على تفصيلات تغيير قدم المكبس، عودي إلى فقرة "تغيير قدم المكبس" في الصفحة 26.)

● عند استعمال قدم الخياطة المتعرجة

2

ضعي القماش بحيث تمتد الإبرة قليلا  
من حافة القماش عندما تتحرك نحو  
اليمين.

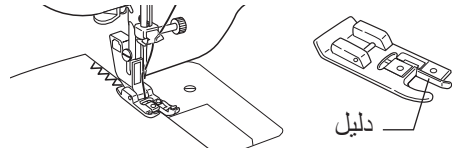
نقطة دخول الإبرة من اليمين



● عند استعمال قدم اللفق

2

خيطي بوضع حافة القماش مقابل دليل  
القدم



تدبير وقائي!



لا تستعملي الدرزة رقم 10 مع قدم اللفق  
إذا قمت بذلك، يمكن أن تضرب الإبرة قدم المكبس وأن تنكسر وتسبب جروحا.

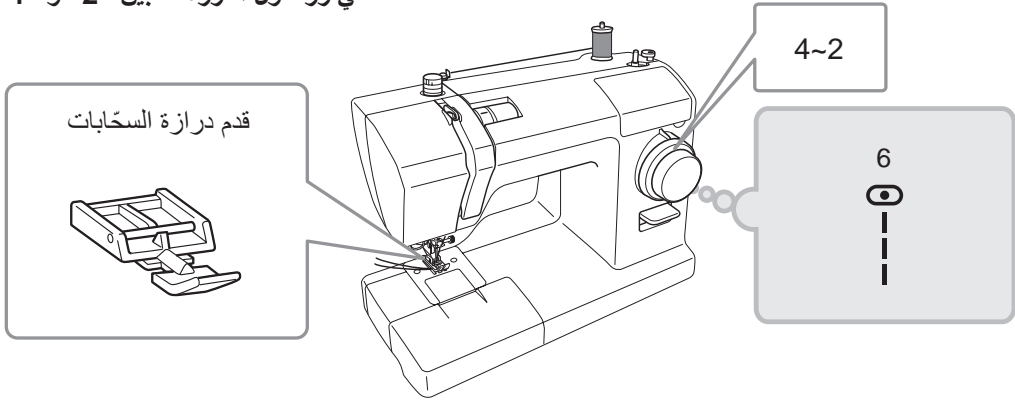
## تركيب السحاب

تدبير وقائي



قبل تغيير قدم المكبس، استعملي مفتاح الكهرباء الرئيسي لإيقاف تشغيل ماكينة الخياطة. فإن لم تفعلي، قد يؤدي هذا إلى إصابة.

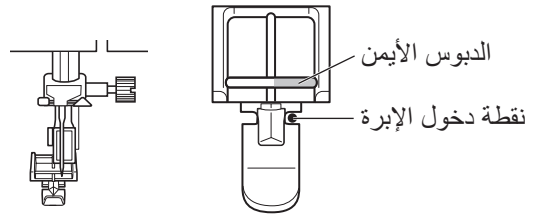
1 غيري قدم المكبس إلى قدم درازة السحابات. ضعي زرّ طول الدرزة ما بين "2" و "4".



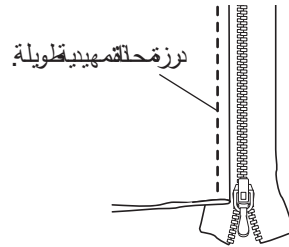
(للقوف على تفصيلات تغيير قدم المكبس، عودي إلى فقرة "تغيير قدم المكبس" في الصفحة 26.)

## ● خياطة الطرف الأيسر من السحاب

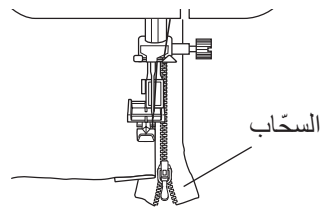
2 ضعي الدبوس الأيمن لقدم درازة السحابات على حامل قدم المكبس.



3 حاذي السحاب مع القماش، واعلمي درزة محاذاة تمهيدية طويلة (tack).



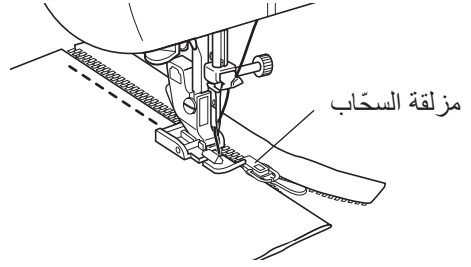
4 ضعي القماش بحيث يكون السحاب على الجانب الأيمن من قدم المكبس.





5

خيطي حتى نقطة ما قبل اتصال قدم المكبس بمزلقة السحاب، ثم أوقف ماكينة الخياطة.



6

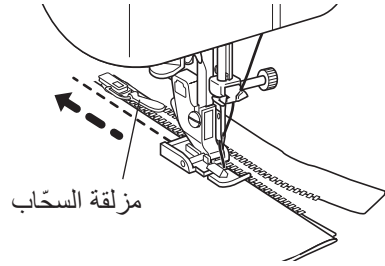
أديري طارة التحريك نحوك لإنزال الإبرة إلى القماش.

7

ارفعي قدم المكبس.

8

حركي مزلقة السحاب إلى ما وراء قدم المكبس، وأنهي الخياطة.



### ● خياطة الطرف الأيمن للسحاب

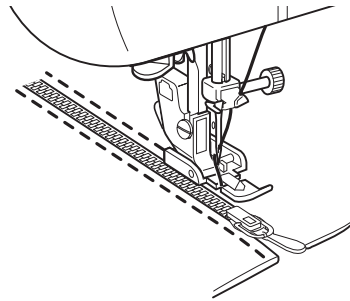
9

حرري قدم المكبس وضعيها عند الدبوس الأيسر.

خيطي الطرف الأيمن للسحاب كما خطت طرفه الأيسر، بالطريقة نفسها.

ملاحظة:

سوف تساعد خياطة طرفي السحاب في الاتجاه نفسه على تجنب سوء تحاذي الخياطة.



## اللقطة المخفية

في طريقة الخياطة هذه لا يمكن رؤية الدرزة من الوجه الأمامي للقماش.

تدبير وقائي!



قبل تغيير قدم المكبس، استعملي مفتاح الكهرباء الرئيسي لإيقاف تشغيل ماكينة الخياطة. فإن لم تفعلي، قد يؤدي هذا إلى إصابة.

1

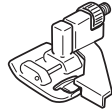
حولي إلى قدم خياطة الزكزاك أو إلى قدم الدرزة المخفية.

ضعي زرّ طول الدرزة ما بين "1" و "2".

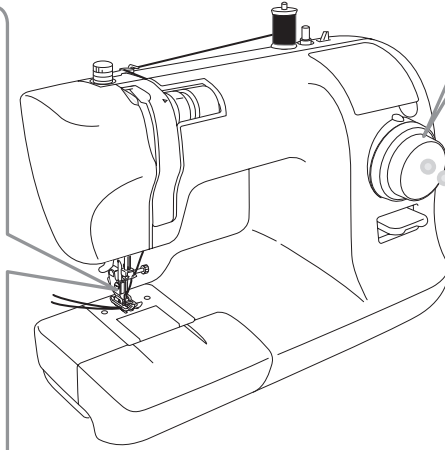
قدم خياطة الزكزاك



قدم درزة غير مرئية



\* قدم الدرزة غير المرئية موجودة فقط في موديل سوبر XXX34



2-1

7



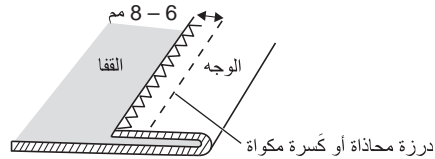
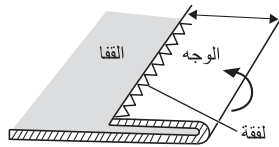
9



(للقوف على تفصيلات تغيير قدم المكبس، عودي إلى فقرة "تغيير قدم المكبس" في الصفحة 26.)

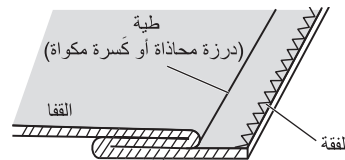
2

خيطي لفةً على امتداد طرف القماش، ثم اطوي القماش كما هو مبين. \* خيطي خطأً أو اعلمي بالمكواة كسرةً بطول 6 إلى 8 مم من طرف القماش.



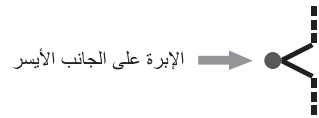
3

على امتداد درزة المحاذاة (tack) أو الكسرة المعمولة بالمكواة، اطوي القماش للخلف بحيث يصبح قفاه للأعلى.



4

أديري طارة التحريك نحوك حتى تصبح الإبرة على الجانب الأيسر.

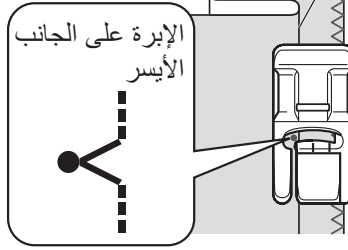


5

ضعي القماش بحيث تلتقط الإبرة الطية بلطف.

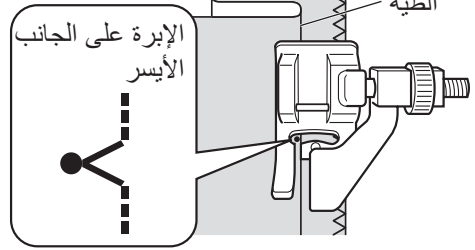
قدم خياطة الزركازك

الطية



قدم درزة غير مرئية

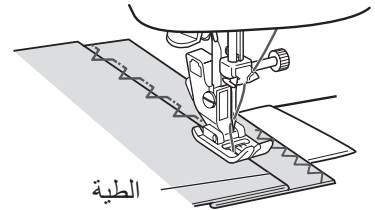
الطية



● عند استعمال قدم الخياطة المتعرجة

6

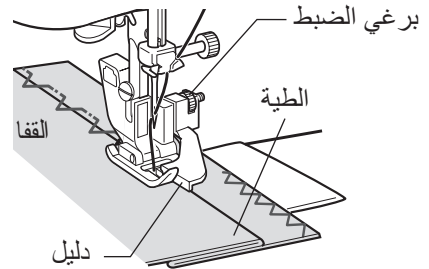
أنزلي قدم المكبس، وابدئي الخياطة. سيكون الجزء من الدرزة الذي يلتقط الطية مرئياً من الجانب الأيمن للقماش. خيطي بانتظام بحيث لا تكون الدرزة أكبر ولا أصغر من اللازم.



● عند استعمال قدم الغرزة غير المرئية

6

حركي قدم المكبس إلى الأسفل، اضبطي البرغي بحيث تتحاذي الطية مع الدليل ثم خيطي الطية قبالة الدليل.

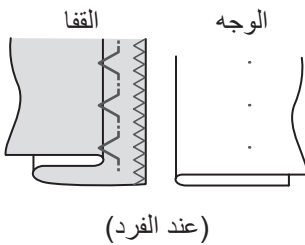


7

بعد الخياطة، انسلي درزة المحاذاة، وافردى القماش.

■ الدرزات المتناسقة

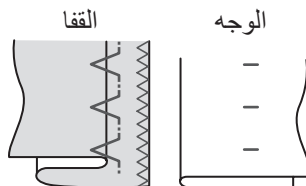
درزات صغيرة متوضعة بانتظام على الجانب الأيمن.



■ تتبع الأعطل

تلتقط الإبرة الطية بقوة

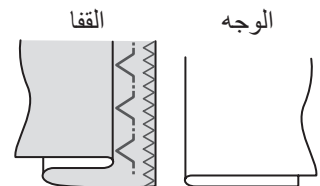
الوجه



درزات واسعة على الجانب الأيمن.

لا تلتقط الإبرة الطية

الوجه



لا تخرج اللقطة المخفية.

## الصيانة

4

يجب ألا يتم التنظيف والصيانة من قبل الأطفال بدون وجود إشراف مناسب.

### صيانة مشط التغذية والصنارة

إذا كان صوت ماكينة الخياطة عالياً أو كانت تدور ببطء، قد يكون ذلك نتيجة ما تراكم من بقايا الخيطان أو الزغبار في الصنارة أو مشط التغذية. قومي بصيانة الصنارة والمشط.

تدبير وقائي



قبل تنظيف الصنارة، استعملي مفتاح الكهرباء الرئيسي لإيقاف تشغيل الماكينة، ثم انزعي كبل الكهرباء من المأخذ. فإن لم تفعلي، قد يؤدي هذا إلى إصابة.

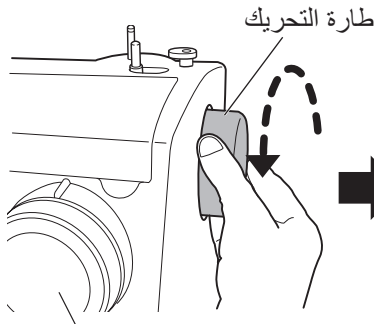
تنبيه

لا تستعملي قطعة قماش عليها منظم أو مبيض أو بنزين أو ثر. فإن فعلت، قد يؤدي هذا إلى تغيير لون القماش أو تشققه.

### تنظيف مشط التغذية والصنارة

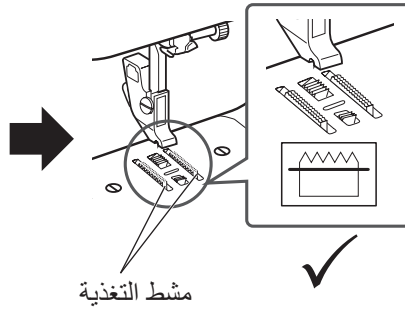
1

فكي قدم المكبس والإبرة.  
أديري قرص تحديد شكل الدرزة إلى الرقم "6"،  
ثم أديري طارة التحريك نحوك لرفع مشط التغذية.

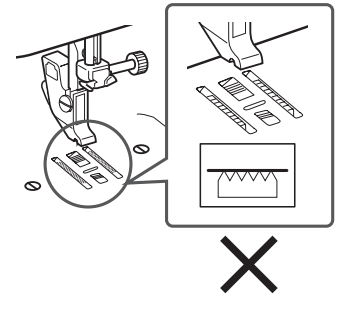


قرص تحديد شكل الدرزة

طارة التحريك

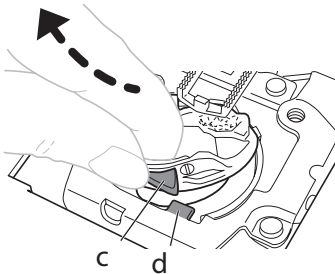


مشط التغذية



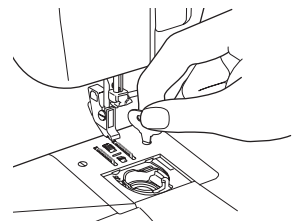
3

ارفعي غمد المكوك بحيث يكون رُفَع القسم d قبل  
القسم c، كما هو مبين.



2

استعملي مفك براغي لوحة الإبرة  
لحل براغي هذه اللوحة، ثم انزعي  
اللوحة.

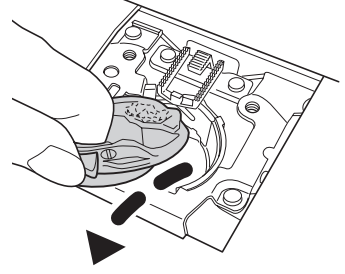


4

اسحبى غمد المكوك للخارج في اتجاه السهم لإخراجه.

ملاحظة:  
لا تسحبى بقوة لنلا ينخدش غمد المكوك.

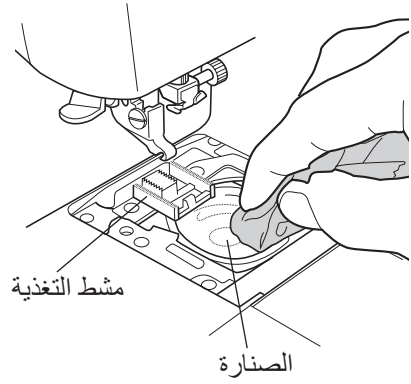
\* إذا تعذر إخراج غمد المكوك، كرري المحاولة ابتداءً من الخطوة 3 .



5

أزيلي أي نَسالة أو زغبار عن مشط التغذية والصنارة، ثم امسحيهما بقطعة قماشٍ ناعمة.

يمكن استعمال مكنسة كهربائية لشطف النَسالة والزغبار.



4

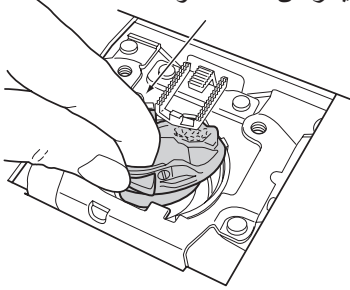
الصيانة

## ● تركيب غمد المكوك

2

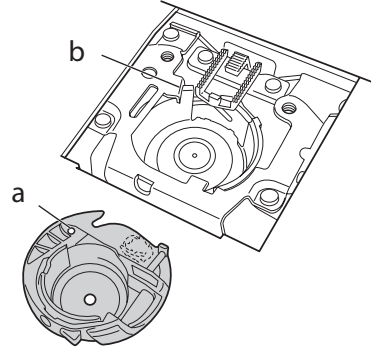
أدخلي غمد المكوك وهو مائلٌ لليسر،  
وأدخلي الجانب الأيسر منه في الصنارة،  
كما هو مبين.

الجانب الأيسر من غمد المكوك



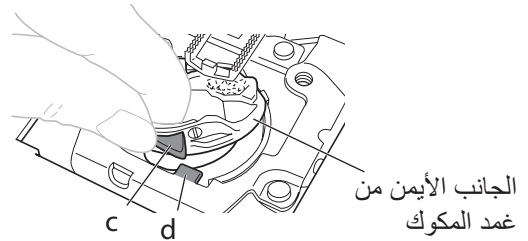
1

ضعي غمد المكوك بحيث يكون الجزء a  
من الغمد تحت الجزء b من ماكينة الخياطة.



3

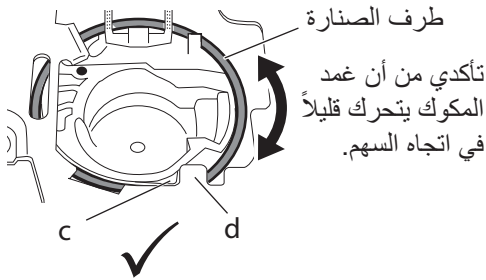
أدخلي الجانب الأيمن من غمد المكوك في  
الصنارة بحيث يكون الجزء c من غمد  
المكوك عن يسار الجزء d من ماكينة الخياطة.



الجانب الأيمن من  
غمد المكوك

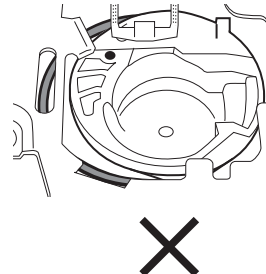
4

تأكدي من أن غمد المكوك قد ثبت تماماً في الصنارة.



<عندما يكون التثبيت صحيحاً>

- يستقر غمد المكوك تماماً في الصنارة حتى يُرى طرفُ هذه الأخيرة.
- ويكون الجزء c من غمد المكوك عن يسار الجزء d من ماكينة الخياطة.



<عندما لا يكون التثبيت صحيحاً>

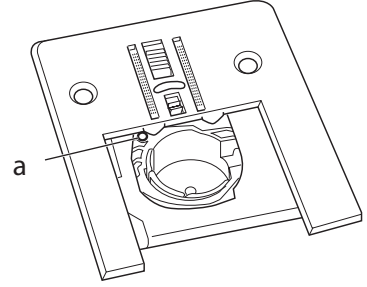
- يغطي الجانب الأيمن من غمد المكوك طرف الصنارة ويكون غمد المكوك مائلاً.

ملاحظة:

تفحصي بعناية غمد المكوك لأنه قد لا يكون مثبتاً تماماً وإن كان الجزء c من الغمد عن يسار الجزء d من الماكينة، كما هو مبين في الرسم إلى اليمين.

5

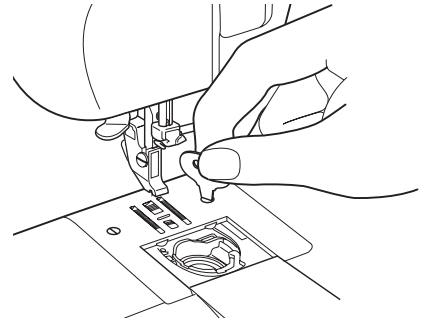
ركبي لوحة الإبرة بحيث يكون موضع العلامة الحمراء a على غمد المكوك كما هو مبين في الرسم.



6

- ① شدي براغي لوحة الإبرة.
- ② ركبني قدم المكبس وأدخلي الإبرة.
- ③ تفحصي صحة دخول الإبرة في لوحاتها.

\* إذا لم يكن تركيب غمد المكوك صحيحاً، لا تدور طارة التحريك بسلاسة. فإن حدث هذا، فكي لوحة الإبرة وأخرجي غمد المكوك، ثم ركبيهما مرة ثانية.



## تغيير لمبة الإضاءة

تحذير

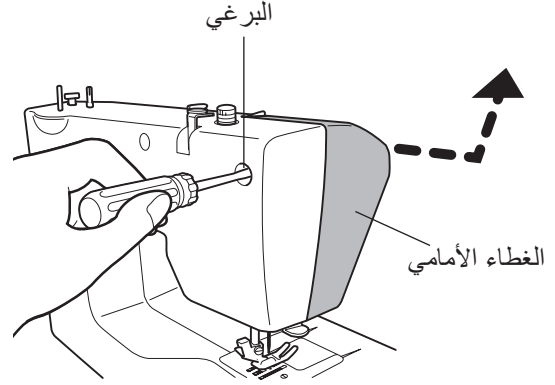


قبل تغيير لمبة الإضاءة، استعلمي مفتاح الكهرباء الرئيسي لإيقاف تشغيل ماكينة الخياطة، وانزعي كبل الكهرباء من المأخذ، ثم انتظري اللمبة إلى أن تبرد.

فإن لم تفعلي، قد يؤدي هذا إلى حرق أو صدمة كهربائية.

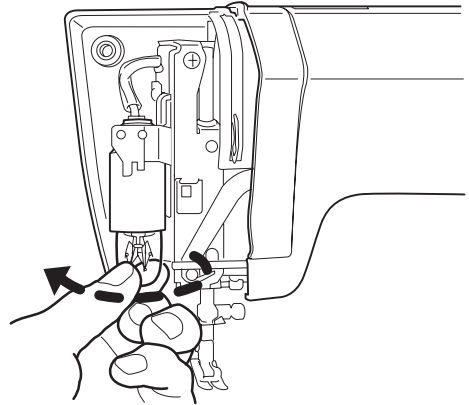
1

حلي البرغي بمفك براغي من عندك، وانزعي الغطاء الأمامي في اتجاه السهم.



2

أديري لمبة الإضاءة بعكس اتجاه عقارب الساعة كما هو مبين في الرسم، وأخرجيها.



3

أديري لمبة الإضاءة الجديدة باتجاه عقارب الساعة لتثبيتها.

ملاحظة:

استعلمي لمبة إضاءة لا تزيد استطاعتها عن 15 واط.

4

لا تنسي إعادة تركيب الغطاء الأمامي بعد استبدال لمبة الإضاءة.



## تصليح المنتجات ذات العزل المضاعف (230-240 فولط)

في المنتجات ذات العزل المضاعف، يوفر نظاماً عزل اثنان بدلاً من التأريض. ولا توجد وسائل تأريض في المنتج ذي العزل المضاعف وما ينبغي إضافة هكذا وسائل فيه. يتطلب تصليح المنتج ذي العزل المضاعف عنايةً فائقةً وما ينبغي أن يقوم به سوى فنيون مؤهلون لديهم معرفة بالنظام الذي هم مسؤولون عنه. ويجب أن تكون الأجزاء البديلة في المنتج ذي العزل المضاعف مطابقةً للأجزاء المستبدلة فيه. وللمنتج ذي العزل المضاعف رمز يوضع عليه.

### ملاحظة حول لمبة المصباح المتوهج

لمبة المصباح المتوهج المركبة في منتجنا ليست مناسبة لإضاءة المنزل وهي مصممة تحديداً لإضاءة الماكينة في مشغل خياطة.

4

### تدبير وقائي حول البطارية

تحذير



إذا وقع المحلول القلوي للبطارية على تماس مع العينين أو الجلد أو الملابس، فاشطفي منطقة التماس بكمية وافرة من الماء النظيف واستشير طبيياً في الحال.

فإن لم تفعل، قد يؤدي هذا إلى إصابة.

تدبير وقائي



1. لا تقصري دائرة البطارية، أو تفكيها، أو تعيدي شحنها، أو تشوهي شكلها، أو ترميها في النار.

2. لا تركيب البطاريات بقطبية معاكسة.

3. لا تعرضي البطاريات لصدمة قوية بإسقاطها على الأرض أو رميها.

فإن فعلت، قد يؤدي هذا إلى تسرب السائل القلوي منها.

## تتبع الأعطل

ما المشكلة؟ تَقْصِي الاحتمالات التالية قبل الاتصال بمركز الخدمة طلباً للإصلاح.

| الصفحة | الإجراء المقابل                                      | السبب  | المشكلة                              |
|--------|--|--|--------------------------------------|
| 12     | صلي فيش الكهرباء بشكل صحيح                           | فيش الكهرباء غير داخل                                  | الماكينة لا تعمل                     |
| 12     | أديري مفتاح تشغيل ماكينة الخياطة                     | مفتاح الكهرباء الرئيسي في وضع إيقاف التشغيل            |                                      |
| 44     | نظفي الصنارة   | الخيوط منعقد في الصنارة، أو ثمة إبرة مكسورة في الصنارة |                                      |
| 44     | أزيلي النُسالة أو الزغبار من الصنارة أو مشط التغذية. | ثمة نُسالة أو زغب في الصنارة أو مشط التغذية.           | صوت الماكينة عالٍ ودورانها بطيء جداً |
| 28     | أدخلي الإبرة بشكل صحيح                               | إدخال الإبرة في الماكينة غير صحيح                      | تظل الإبرة تنكسر                     |
| 28     | شدي برغي تثبيت الإبرة                                | برغي تثبيت الإبرة محلول                                |                                      |
| 29     | استعملي إبرة ذات مقاس مناسب للقماش                   | الإبرة رقيقة جداً للقماش                               |                                      |
| 35     | ارخي الخيوط العُلوي                                  | الخيوط العُلوي مشدود كثيراً                            |                                      |
| 46     | ضعي غمد الموك في المكان الصحيح                       | غمد الموك ليس في المكان الصحيح                         |                                      |
| 19-16  | أعيدي شك الماكينة بالخيوط                            | الماكينة ليست مشكوكاً بشكل صحيح                        | يظل الخيوط العُلوي ينقطع             |
| 44     | حلي عقدة الخيوط ونظفي مشط التغذية والصنارة           | الخيوط منعقد في غمد الموك أو في الصنارة                |                                      |
| 35     | ارخي الخيوط السفلي                                   | الخيوط السفلي مشدود كثيراً                             |                                      |
| 28     | ركبي إبرة جديدة                                      | الإبرة محنية أو رأسها خشن                              |                                      |
| 28     | ركبي الإبرة بشكل صحيح                                | الإبرة مركبة بشكل غير صحيح                             |                                      |
| —      | استعملي نوعية جيدة من الخيوط الموصى به               | الخيوط رديء النوعية                                    |                                      |
| 17, 16 | أعيدي شك غمد الموك                                   | الخيوط السفلي ليست مشكوكاً بشكل صحيح                   | يظل الخيوط السفلي ينقطع              |

| الصفحة | الإجراء المقابل                           | السبب   | المشكلة                                       |
|--------|---|---|---|
| 44     | أزيلي أي نُسالة أو زغبار من مشط التغذية   | مشط التغذية متسخ  | القماش لا يندفع عبر الماكينة                  |
| 23     | أعيدي ضبط القرص على الشكل المرغوب للدرزة. | قرص تحديد شكل الدرزة موضوع على رقم لِعَرَى الأزرار - "2" أو "4" |   |
| 8      | ارفعي مشط التغذية                         | تم تخفيض مشط التغذية  |   |
| 25-23  | اضبطي زرّ طول الدرزة                      | زرّ طول الدرزة على "0"  |   |
| 25-23  | اضبطي طول الدرزة على حجم مناسب            | طول الدرزة قصير جداً  |   |
| 8      | زيدي من ضغط قدم المكبس                    | ضغط قدم المكبس قليل جداً  |   |
| 28     | ركبي الإبرة بشكل صحيح                     | الإبرة غير مركبة بشكل صحيح                                      | الماكينة تفوّت بعض الدرّزات                   |
| 28     | استعملي إبرة مستقيمة                      | الإبرة منحنية   |   |
| 29     | استعملي إبرة وخيط مناسبين للقماش          | الإبرة والخيط غير مناسبين للقماش                                |   |
| 19, 18 | أعيدي شك الخيط العلوي بشكل صحيح           | شك الخيط العلوي غير صحيح  |   |
| 35     | اضبطي توتر شد الخيط                       | الخيط العلوي مشدود كثيراً                                       | القماش يتجدد / يتغضن                          |
| 19-16  | أعيدي شك الماكينة                         | الماكينة غير مشكوكة بشكل صحيح                                   |   |
| 29     | استعملي إبرة دقيقة لتتلائم مع القماش      | الإبرة سميكة جداً مقارنة بالقماش                                |   |
| 28     | أدخلي إبرة جديدة                          | الإبرة خشنة   |   |
| 29     | استعملي الإبرة ذات رأس دائري              | تتم خياطة قماش السترنش  |   |
| 17, 16 | أعيدي لفّ الخيط على المكوك                | لفّ الخيط على المكوك غير صحيح                                   | يظهر الخيط السفلي على الجانب الأعلى من القماش |
| 35     | اضبطي توتر شد الخيط                       | الخيط العلوي مشدود كثيراً                                       |   |
| 14     | استعملي فقط مكوك تويوتا المحدد            | تم استعمال مكوك بلاستيكي غير مناسب أو تم استعمال مكوك معدني     |   |
| 35     | اضبطي توتر شد الخيط                       | الخيط العلوي ليس مشدوداً جيداً                                  | يظهر الخيط العلوي على الجانب الأسفل من القماش |
| 19, 18 | أعيدي شكّ الخيط العلوي بشكل صحيح          | شكّ الخيط العلوي غير صحيح (لم يتم شده عبر دليل الخيط)           |   |

| الصفحة | الإجراء المقابل                                     | السبب   | المشكلة                                |
|--------|---|---|--|
| 25-23  | ضعي زرّ طول الدرزة على الحجم المناسب.               | زرّ طول الدرزة ليس على A-K أو L-S                         | ليس بالإمكان خياطة درزات سترتش         |
| 25-23  | اختاري نفس وضع زرّ طول الدرزة وزرّ تحديد شكل الدرزة | وضع زرّ طول الدرزة ووضع زرّ تحديد شكل الدرزات لا يتناسبان |  |
| 20     | حرّكي طارة التحريك لكي يكون الخط في الأعلى          | الإبرة منخفضة جداً  | لا يمكن شك الإبرة بواسطة اداة شك الإبر |
| 29     | استعملي الإبر من 11/75 إلى 16/100                   | الإبرة رقم 9/65 مستعملة حالياً                            |  |
| 28     | أدخلي الإبرة بالشكل الصحيح                          | تم إدخال الإبرة بشكل خاطئ                                 |  |
| 28     | استعملي إبرة مستقيمة                                | الإبرة منحنية   |  |
| 18     | أعيدي خياطة دليل خيط شريط الإبرة بطريقة صحيحة       | خياطة دليل خيط شريط الإبرة غير صحيح                       |  |

إذا لم تحل الإجراءات أعلاه المشكلة، اتصلي بمركز الخدمة كما هو مبين في ورقة الكفالة.

عند الاتصال بمركز الخدمة، يرجى الانتباه لموديل وسلسلة صنع ماكينة الخياطة المبيّن خلف ماكينة الخياطة.

SP200 SERIES / SERIE

MODEL / MODELE

Manufacturer/  
Fabricant : ZHEJIANG AISIN ELITE  
MACHINERY & ELECTRIC  
CO., LTD.P.R.C.

Importer/  
Importateur :

Designed and engineered by  
AISIN SEIKI JAPAN

MADE IN P. R. C. / FABRIQUE A P.R.C.

## إعادة التصنيع



لا ترم !

للاتحاد الأوروبي فقط

نحن ملتزمون بحماية البيئة. ونسعى جاهدين لتقليل الأثر البيئي لمنتجاتنا إلى الحد الأدنى وذلك بمواصلة تحسين تصميم المنتج وطرائق التصنيع عندها.

يرجى التخلص من هذا المنتج في نهاية حياته بطريقة مسؤولة بيئياً.

يعني رمز صندوق القمامة ذي العجلات المشطوب بإشارة X والظاهر أعلاه وعلى لوحة بيانات المنتج أن هذا المنتج يندرج في نطاق التوجيه الأوروبي الخاص بمخلفات المعدات الكهربائية والإلكترونية [”WEEE“ (Waste Electrical and Electronic Equipment)] وفي نطاق التوجيه الأوروبي الخاص بالحد من استعمال المواد الخطرة في المعدات الكهربائية والإلكترونية

[”Restriction of the Use of Certain Hazardous Substances in Electrical

and Electronic Equipment“ (ROHS)]، وأنه ما ينبغي رميه مع القمامة المنزلية. بل يجب

عليك الحرص على أن يكون طرْح المنتج المستهلك في نهاية حياته طبقاً للتشريعات الوطنية والمحلية

وأن يصنّف في الفئة 2 وهي فئة ”الأدوات الكهربائية المنزلية الصغيرة“ ”Small Domestic

WEEE Appliances“ حسب التوجيه WEEE. وقد تكون مسؤولاً بموجب القوانين المحلية والوطنية

عن الطرح غير السليم لهذا المنتج. فيرجى البحث في الويب، أو استشارة الهيئة الوطنية أو المحلية المختصة

حول نظم الإرجاع أو التجميع المتاحة لك وأمكنة أقرب نقاط إعادة التصنيع إليك. وإذا كنت قد اشتريت منتجاً

جديداً منا مباشرةً، فسوف نسترجع منتجك القديم، أيا ما كانت علامته، إذا كان ذلك في إطار بيوع المثل.

إنّ في استطاعتك كفرد أن تسهم مساهمةً إيجابية في إعادة استعمال وإعادة تصنيع المنتجات المذكورة في

توجيه WEEE وفي غير ذلك من أشكال استرجاع هذه المنتجات. وسوف يحد هذا من استعمال مناطق

تكديس القمامة ويقلل إلى أدنى حد أثر ما تستعمل من منتجات.

قد يكون للمواد الخطرة في المنتجات الكهربائية والإلكترونية أثر ضار على صحة الإنسان وعلى البيئة.

### السلسلة SP200

|  |                                      |
|--|--------------------------------------|
| XXX34/XXX26  | الموديل                              |
| أفقية  | نوع الصنارة                          |
| إبرة ماكينة خياطة منزلية (HA-1)                    | الإبرة                               |
| مكوك بلاستيكي مخصوص لـ تويوتا                      | المكوك                               |
| 4 مم   | أطول درزة                            |
| 5 مم   | أعرض درزة                            |
| الموضع الأوسط للإبرة، الموضع الأيسر للإبرة         | موضع الإبرة في الدرزة المستقيمة      |
| 5,0 كغ   | وزن ماكينة الخياطة (الوحدة الرئيسية) |
| العرض: 412 مم<br>العمق: 192 مم<br>الارتفاع: 292 مم | أبعاد ماكينة الخياطة                 |
| 220 – 240 فولط                                     | التوتر الاسمي                        |
| 50 هرتز  | التردد الاسمي                        |
| 65 واط   | الاستهلاك الاسمي للاستطاعة           |
| 15 واط   | لمبة الإضاءة                         |
| Alkaline 1,5 V, Mignon/AA/LR6                      | البطارية                             |

للاتحاد الأوروبي فقط

المستورد:

## **AISIN EUROPE S.A. Web: [www.home-sewing.com](http://www.home-sewing.com)**

Avenue de l'Industrie 21, Parc Industriel, 1420 Braine-L'Alleud BELGIUM

هاتف: 32+ (0) 2 387 1817 فاكس: 32+ (0) 2 387 1995

.Unit 4, Swan Business Park, Sandpit Road, Dartford, Kent, DA1 5ED UK

هاتف: 44+ (0) 1322 291137 فاكس: 44+ (0) 1322 279214

70 chemin de la chapelle Saint Antoine 95300 Ennery, France

هاتف: 33+ (0) 1 34 30 25 01 فاكس: 33+ (0) 1 34 30 25 01

Energieweg 14, 2382 NJ Zoeterwoude (Rijndijk), THE NETHERLANDS

هاتف: 31+ (0) 71 5413707 فاكس: 31+ (0) 71 5410251

Donaufelder Straße 101/5/1, A-1210 Wien, AUSTRIA

هاتف: 43+ (0) 1 812 06 33 فاكس: 43+ (0) 1 812 06 11-33

المقر الرئيسي

فرع المملكة المتحدة

فرع فرنسا

فرع هولندا

فرع النمسا