



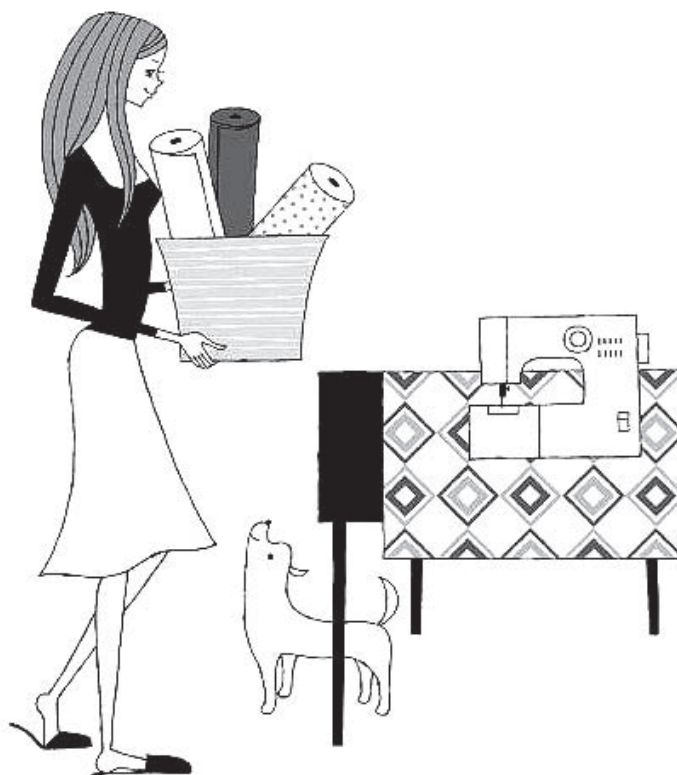
# TOYOTA

SP200 Сериясы  
Үлгілер А және В

## ҮЙДЕ ҚОЛДАНУҒА АРНАЛҒАН ТІГІН МАШИНАСЫ

# ҚОЛДАНУ НҰСҚАУЛЫҒЫ

- Қолданар алды осы нұсқаулықты мұқият оқып және осында келтірілген нұсқауларды орындаңыз.
- Керек мәліметті қолайлы табу үшін, нұсқаулықты оңай жерде сақтаңыз.
- Тігін машинасын басқа адамға берген кезде, машинамен бірге осы қолдану нұсқаулығын беріңіз.



# Мазмұны

<b>1</b>	<b>Жұмыс істер алдында (машинаны бірінші қолданар алды, міндетті түрде осы бөлімін оқып шығыңыз)</b>	
	• Техника қауіпсіздігі бойынша маңызды нұсқаулар .....	3
	• Бөлшектердің атауы .....	6
	• Бөлшектердің атауы және олардың функциялары .....	8
	• Жылдам мәлімет .....	10
	• Басқышты қалай қолдануы .....	11
<b>2</b>	<b>Тігуге дайындық</b>	
	• Қоректендіруді қосу .....	12
	• Төменгі жіпті орау (шпулька) үшін батареялар орнату.	13
	• Астындағы жіпті орау .....	14
	• Төменгі жіпті толтыру .....	16
	• Жоғарғы жіпті толтыру .....	18
	• Сабақтаушты қолдану .....	20
	• Төменгі жіптің керуі .....	22
	• Жолдың керек үлгісін қолдану .....	23
	• Табан қысқышты ауыстыру .....	26
	• Иненің алмастырылуы .....	28
	• Инелердің, жіптердің және маталардың және жіп керілісінің баптаулар сәйкестігі .....	29
<b>3</b>	<b>Тігіс</b>	
	• Төте және сырт жолдары .....	30
	• “Зигзиг” жолы .....	34
	• Жіп керілісінің реттелімі .....	35
	• Ілгекті тепшеу .....	36
	• Шеттерін тепшеу .....	39
	• “Молния” түймесін тігу .....	40
	• Жасырын түптеме тігісі .....	42
<b>4</b>	<b>Техникалық қызмет көрсету</b>	
	• Тасымалдауыш тарақтарының және қайық құрылымының қызмет көрсетуі .....	44
	• Жарықтандыру шамын ауыстыру .....	48
	• Қосарланған оқшауламасы бар бұйымның қызмет көрсетуі (230 В - 240 В) .....	49
	• Қыздыру шамдары бойынша ескурту .....	49
	• Батарея .....	49
	• Кемшіліктерді іздестіру және жою .....	50
<b>5</b>	<b>Басқа елдер</b>	
	• Қайтадан қолдану және тазарту .....	53
	• Техникалық мінездемелер .....	54

## Техника қауыпсіздігі бойынша маңызды нұсқаулар

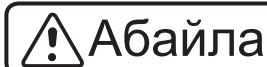
Бұл тігін машинасын дұрыс емес қолданудан, осы техника қауыпсіздігі нұсқауларлары бұзылу мен зақымды болдырмау үшін арналады. Осы нұсқаулықты мұқият оқып және әрқашан осыларды қолданыңыз.

Реміздің мағынасы « ⚠ Ескерту » және « ⚠ Абайла »



**Ескерту**

Осы ескертуді бұзушылық өлімге немесе байыпты жарақатқа әкелуі мүмкін.



**Абайла**

Осы ескертуді бұзушылық жарақатқа немесе машинаның бұзылуына әкелуі мүмкін.

Реміздердің мағынасы



**Қолмен ұстамаңыз.**



**Рұқсат етілмейтін әрекеттер**



**Талап етілетін әрекеттер**



**Қоректендіру кабелінің ашасын розеткадан шығару**



**Ескерту**



**220-240 В қуатымен ауспалы ток тұрмыстық электр желісін нәр беруші есебінде қолданыңыз.** Осы талаптардын орындаумашылық электр тоғымен зақымдану немесе өртке әкеліп соғады.



**Осы талаптардын орындаумашылық электр тоғымен зақымдану немесе өртке әкеліп соғады.** Осы талаптардын орындаумашылық электр тоғымен зақымдану немесе өртке әкеліп соғады.

**Қорек кабелін зақымдаған жағдайда арнайы сыммен немесе түйнмен өзгерту керек, оны уәкілетті сервис орталағанда немесе өндірушіден алуға болады.**



**Машинаны үйден тыс жерде қолданбаңыз.**

Бұл элект тоғымен зақымдау немесе өртке әкеліп соғуы мүмкін.



**Машинаны қандай да бір аэрозоль тозаңдатылатын немесе таза ауа берілетін үйде қолданбаңыз.**

Бұл өртке әкеліп соғуы мүмкін.



**Нұсқауда нақты көрсетілген жағдайда ғана жөндеу, бөлшектеу немесе өзгерту жұмыстарын жасауға болады.**

Бұл элект тоғымен зақымдау, өртке немесе жарақатқа әкеліп соғуы мүмкін.



## Абайла



**Жұмыс істер алдында тігін машинасындағы шпуль қалпағының қақпағын міндетті түрде жабыңыз.**

Бұл талаптарды сақтамаған жағдайда жарақатқа әкеліп соғуы мүмкін.



**Егер машина қолданылмаса, оны қауыпсіз түрде сақтау керек; машинаны еденде сақтауға болмайды, егер біреудің аяғы шығып тұрған машинаның бөлшектеріне шалынса, зақымға әкеліп соғуы мүмкін.**

Бұл талаптарды сақтамаған жағдайда жарақатқа әкеліп соғуы мүмкін.



**Инені ауыстырар немесе үстінгі және астыңғы жіпті толтырар алдында тігін машинасын қоректендіру сөндіргішіарқылы өшіріңіз.**

Бұл талаптарды сақтамаған жағдайда жарақатқа әкеліп соғуы мүмкін.



**Тігін машинасымен жұмыс жасаған уақытта көзіңізді инеден алмаңыз.**

Иненің сынуы жарақатқа әкеліп соғуы мүмкін.



**Машинаның қозғалатын бөлшектеріне тиісуге рұқсат етілмейді (мысалы, инеге, жіп тартқыш тұтқышына немесе сермерге).**

Бұл жарақатқа әкеліп соғуы мүмкін.



**Қолыңыз немесе саусағыңыз иненің астында калмағанын байқаңыз.**

Бұл жарақатқа әкеліп соғуы мүмкін.



**Балалар қасыңызда болғанда тігін машинасында жұмыс істеменіз.**

Балалар машинамен ойнау керек. Олар инеге қол тигізіп жарақат алуы мүмкін.



**Сіз машинаны қолданып болғаннан кейін, тігін машинасын өшіру үшін, қоректендіруден сөндіруін басып, содан соң розеткадан қоректендіру кабельніңашасын суырыңыз.**

Бұл талаптарды сақтамаған жағдайда жарақатқа әкеліп соғуы мүмкін.



**Тігін машинасын қолданар алды табан қысқыштың тұтқасын бекіткіш бұрандасы, ине қысқыштың бұрандасы немесе инелі пластинаның бұрандасы дұрыс тартылған және табан қысқыштың тұтқасы дұрыс орнатылатынына сенімді болыңыз.**

Бұл талаптарды сақтамаған жағдайда жарақатқа әкеліп соғуы мүмкін.



**Келесі әрекеттерді жасауға болмайды.**

Бұл жарақатқа әкеліп соғуы мүмкін.

- Табан қысқышты түсірмей тігуге.
- Инені дұрыс орнатпай тігуге.
- Қисайған инені қолдануға.
- Матаны жұлқып тігуге.
- Тігу кезінде тігісті таңдау тұтқасын ауыстыруға.



Абайла



**Машинамен берік емес бетінде жұмыс істемеңіз (мысалы, төсекте немесе диванда).**

Тігін машина құлаған жағдайда жарақат етуі мүмкін немесе сынып қалуы мүмкін.



**Жерге құлатпаңыз және де бөгде заттарды машинаның тесіктеріне тықпаңыз (мысалы, бетіндегі панель шешкендегі ашылатын қуысқа немесе шпуль қалпағының сыртқы корпусының қуысына).**

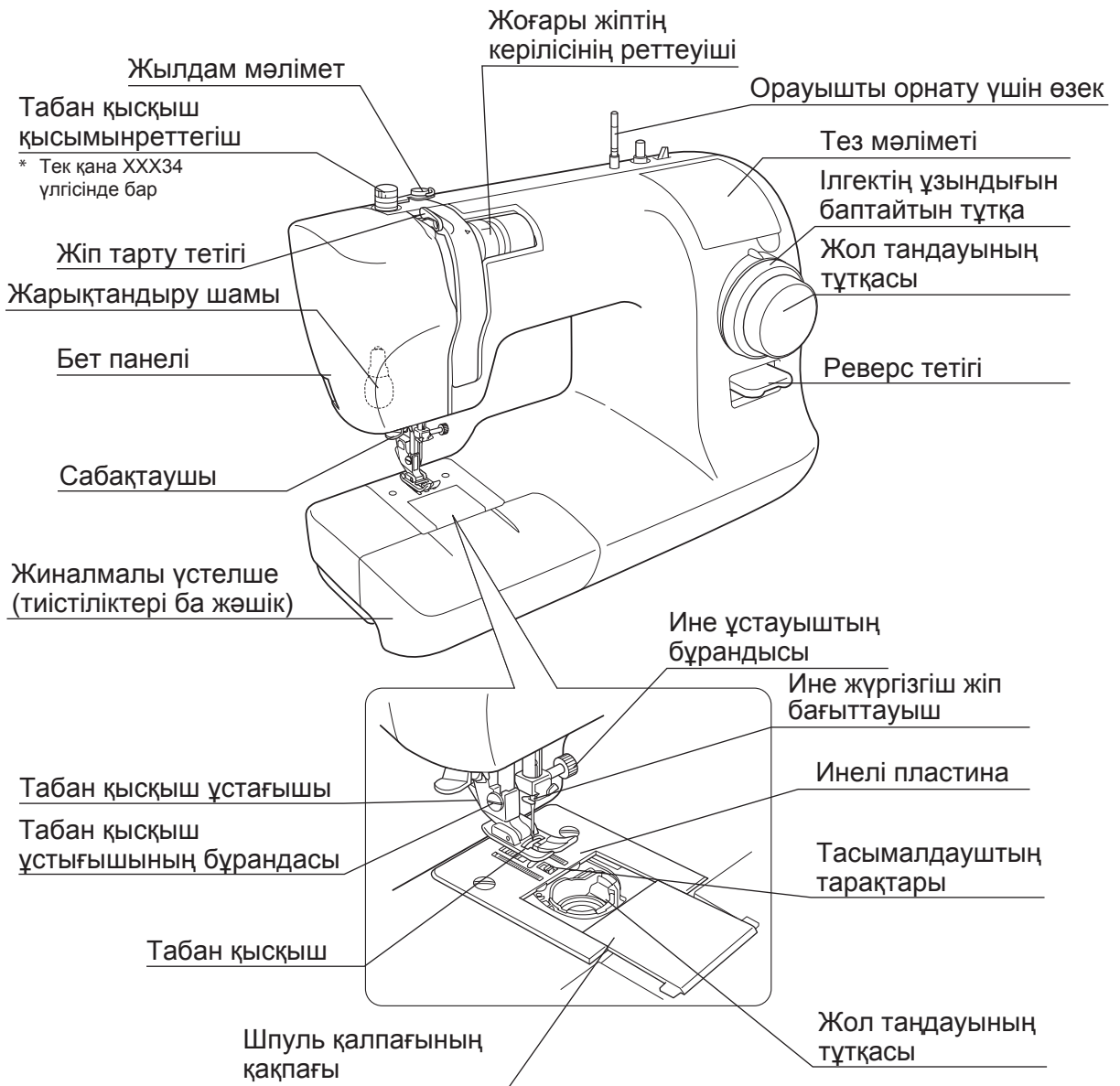
Бұндай әрекеттер жарақат алуға немесе машинаның бұзылуына әкеліп соғуы мүмкін.

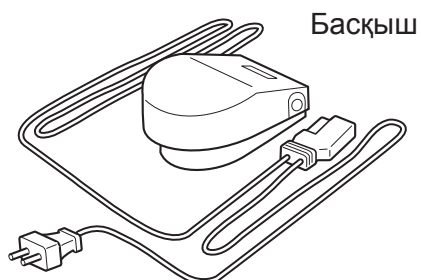
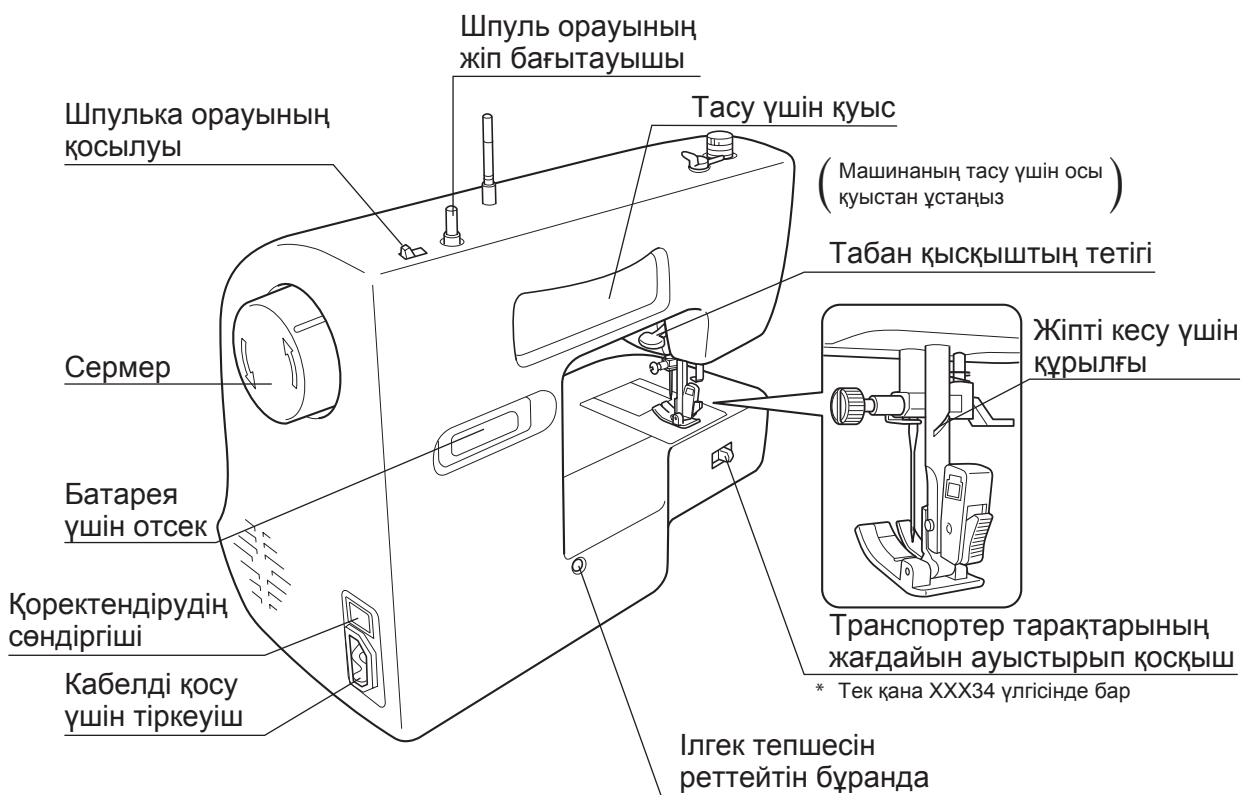
8 жастан жоғары балаларға, әл-жуаз адамдарға және ақыл-есі кем немесе пайдалану тәжірибесі, білімі жоқ адамдарға, егер олар тұрақты қараумен немесе тігін машинасын пайдалану жөнінде лайықты нұсқаулықтар алған болса, потенциалды тәуекелдерді түсінген жағдайда тігін машинасын тек жауапты адамның қадағалауымен пайдалануына рұқсат беріледі.

1

Жұмыс істер алдында (машинаны бірінші қолданар алды, міндетті түрде осы бөлімін оқып шығыңыз)

# Бөлшектердің атаулары



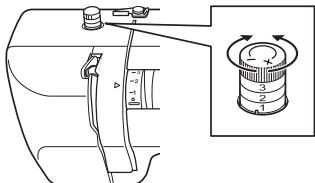


## Бөлшектердің атаулары мен олардың функциялары

Төменде тігін машинасының функциясының сипаттамасы көрсетілген.

### Табан қысқыш қысымын реттегіш

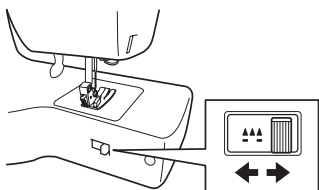
\* Тек қана XXX34 үлгісінде бар



- Табан қысқыштың матаға түсіретін қысымын мына тұтқаны бұрау арқылы баптауға болады.
- Егер тұтқаны “-” бағытында бұрса, табан қысқыштың матаға түсіретін қысымы азаяды.
- Эластикалық және жұқа матамен жұмыс істеуде қолайлы нәтиже алу үшін табан қысқыш қысымын кішкене азайтыңыз.
- Әдетте тігу үшін «3» күйіне тұтқаны орнату жеткілікті.

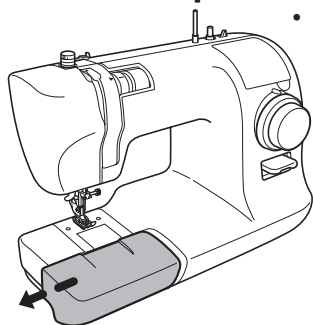
### Транспортер тарақшасының күйлерін ауыстырып-қосқыш

\* Тек қана XXX34 үлгісінде бар



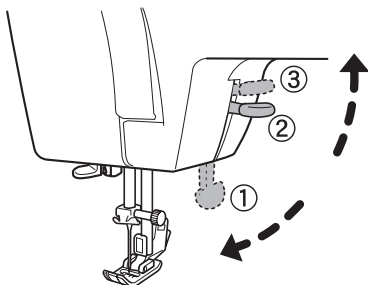
- Еркін беру материалымен тіккенде транспортердің тарақшасын түсіріңіз (мысалы, еркін беру материалымен) қабу мен кестелеуде.
- Жай тігіс жасауда, транспортердің тарақшасын көтеру үшін реттегішті оңға қарай жылжытыңыз.
- Материалды еркін берумен тігіс жасауда, транспортер тарақтарын түсіру үшін реттегішті солға қарай жылжытыңыз.

### Жиналмалы үстелше (тиістіліктермен жәшік)



- Жиналмалы үстелшені (тиістіліктері бар жәшік) белгі қойылған нұсқағыш бағытына қарай қойыңыз.

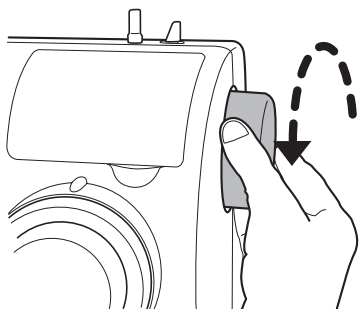
### Табан қысқыштың тетігі



- Тігу барысында табан қысқышты түсіру үшін тетікті түсіріңіз. (1 қалып)
- Матаны енгізуде табанды көтеру үшін табан қысқыш тетігін көтеріңіз. (2 қалып)
- Табан қысқыш тетігін одан да жоғары көтеруге болады, егер табан қысқыш тетігін 3-ші қалыпқа көтерсеңіз. Табан қысқыш тетігі осы күйде белгіленбегендіктен, матаны енгізуде осы күйде ұстаңыз. Осы күй тығыз маталармен жұмыс істеген пайдалы.



## Сермер



- Сермерді инені қолмен көтеру мен түсіруінде қолданыңыз.

### Ескерту:

Сермерді әрқашанда өзіңізге қарай бұрыңыз (белгі қойылған нұсқағыш бағытында).

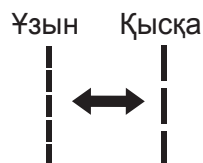
Сермерді қарама-қарсы бағытта айналандыруында жіп шатысуы мүмкін.

Толық нұсқаулықты  
23-25 беттен қараңыз.

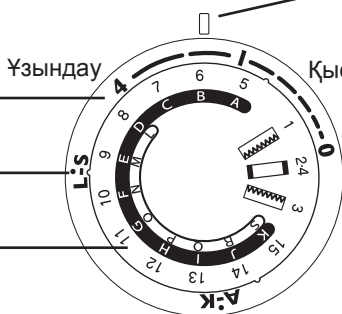
## Тігісті таңдау тұтқасы мен тігіс ұзындығын баптау тұтқасы

### Тігіс ұзындығын баптау тұтқасы

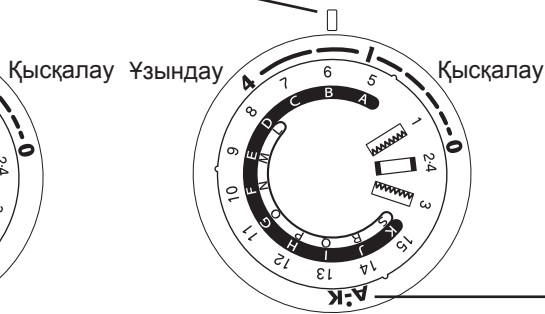
Тігіс ұзындығын баптау үшін осы тұтқаны бұраңыз. Белгіге қарама-қарсы тұтқаның үстінде үлкен нөмір орнатылса ұзындау тігіспен тігіледі. Белгіге қарама-қарсы тұтқаның үстінде кішілеу нөмір орнатылса қысқалау тігістермен тігіледі.



Тұтқаның үстіндегі белгі



XXX34 үлгісі



XXX26 үлгісі

### Қаюлаудың талғамының қаламы

Бұр қаюлаудың талғамының қаламын олай, чтобы керек қаюлаудың түртіндісі сендерге над қаламмен белгімен түйісті.

A дан K дейін кестелеп тігу үшін тұтқаны **A:K** белгісіне тұтқаның үстіндегі белгімен сәйкес бұрыңыз.

L дан S дейін кестелеп тігу үшін тұтқаны **L:S** белгісіне тұтқаның үстіндегі белгімен сәйкес бұрыңыз.

### Реверс тетігі

- Реверс тетігіне кері бағытта тігуде басыңыз.
- Реверс тетігін тікелей бағыттағы тігіске қайту үшін түсіріңіз.

---

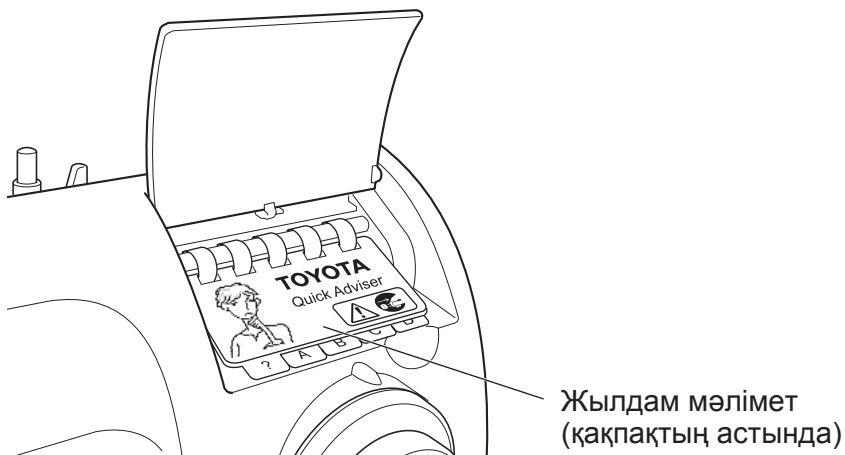
# Жылдам мәлімет

---

Жылдам мәлімет тақтасында (тігін машинасының корпусындағы қақпақтың астында) әртүрлі пайдалы ақпарат берілген (мысалы, тігін машинасымен жұмыс істеудегі негізгі операциялардың сипаттамалары).

## ● Жылдам мәліметтерге рұқсат

Қақпасын жоғарығы көтеріңіз.



# Басқышты қалай қолдану керек

! Абайла



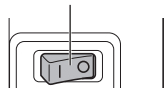
Басқышты қосар алдында міндетті түрде тігін машинасын қоректендіру сөндіргішімен өшіріңіз. Бұл талапты сақтамаған жағдайда жарақатқа әкеліп соғуы мүмкін.

## ■ Операция

1

Тігін машинасын өшіру үшін қоректендіру сөндіргішінің “0” жағын басыңыз.

Қоректендіру сөндіргіші



2

Қоректендіру кабелінің ажыратушысын машинаның ұясына салыңыз.

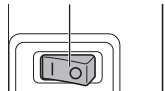


Ажыратуыш

3

Тігін машинасын қосу үшін қоректендіру сөндіргішінің “1” жағын басыңыз.

Қоректендіру сөндіргіші

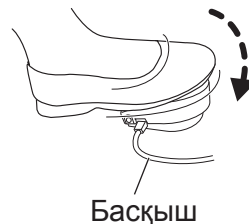


4

Машинамен басқару үшін басқышқа басыңыз.

Басқышқа басқан сайын машина неғұрлым тез тігеді.

Машинаны тоқтату үшін басқышты жіберіңіз.



Басқыш

## Қоректендіруді қосу

### ⚠ Ескерту



Ылғал қолмен қоректендіру кабелінің ашасына тиіспеңіз. Бұл электр тоғының зардабына әкеліп соғуы мүмкін.



Қоректендіру кабелінің ашасын розеткаға салу немесе розеткадан алу үшін кабельден емес, ашасынан ұстап суырыңыз. Бұл талаптарды сақтамаған жағдайда кабельдің зақымдануына және электр тоғына, тұтануына немесе жарақатқа ұшырау себебі болуы мүмкін.

### ⚠ Абайла



Қоректендіру кабелін қосу алдында тігін машинасын қоректендіру сөндіргіші арқылы сөндіріңіз. Бұл талаптарды сақтамаған жағдайда жарақатқа әкеліп соғуы мүмкін.



1

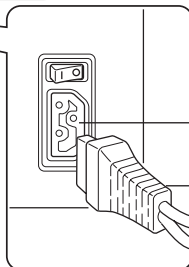
Қосқышты жұмысқа дайындаңыз.

2

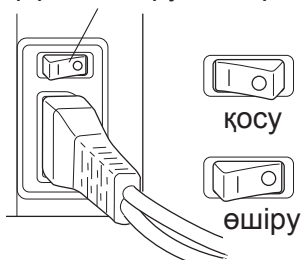
Қоректендіру кабелінің ажыратушысын машинаның ұясына салыңыз.

3

Қоректендіру кабелінің ашасын электр желісінің розеткасына салыңыз.



Қоректендіру сөндіргіші



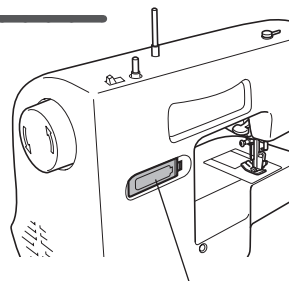
4

Қоректендіру сөндіргішінің "1" (Қосу) жағын басыңыз.

Енді қоректендіру қосылды.

# Төменгі жіпті орау (шпулька) үшін батареялар орнату

Төменгі жіпті ораудың (шпулька) алдында машинаның артқы панеліне батарея орнатыңыз.



Батарея үшін отсек

**!** Абайла



Егер Сіз машинамен көп уақыт болданбаған болсаңыз, батареяны ауыстырыңыз.

2

Тігуге дайындық

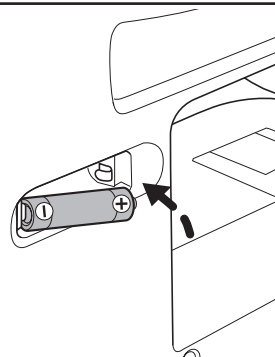
**1** Батареяға арналған науа қақпағын ашыңыз.



Батареяға арналған науа

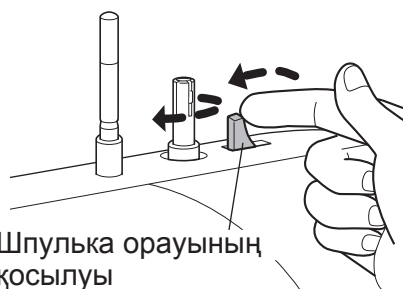
**2** Батареяны полярлылығын сақтай отырып салыңыз. Батареяға арналған науаның қақпағын жабыңыз.

Ескерту:  
Батареяны орнату мен ауыстыру бойынша қауіпсіздік талаптарын 49 беттен қараңыз.  
(«саусақтық» батарея түрі  
Mingon\AA\LR6. 1,5V)



**3** Ораманы қосар алдында, шпулька дұрыс орнатылып, жіпті қажет жағына орайтынына көз жеткізіңіз (суретті қараңыз).

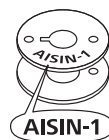
Ескерту:  
Шпулька оралып жатқанда кішкене тетікті солға қарай басып тұрыңыз.



Шпулька орауының қосылуы

# Астындағы жіпті орау

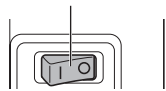
Ескерту:  
Арнайы  
шпулька  
дайындаңыз.



Басы

**1** Тігін машинасын өшіріңіз.

Қоректендіру сәндіргіші



Адақ

**2**

Шарғы үшін өзекті жоғарыға қарай тартыңыз. Шарғыны қондыру үшін бір шарғы жіпті және шарғы үшін қалпақты өзекке қондырыңыз.

Ескерту:  
Орауыш орнату үшін өзекке фетрдан жасалған диск кигізілген.

**8**

Жіпті орап, тетікті оңға қарай жылжытыңыз.

Ескерту:  
Шпульканы дұрыс орауы суретте көрсетілген.

Шпульканы ұстағыштан шешіңіз.  
Жіпті кесіңіз.

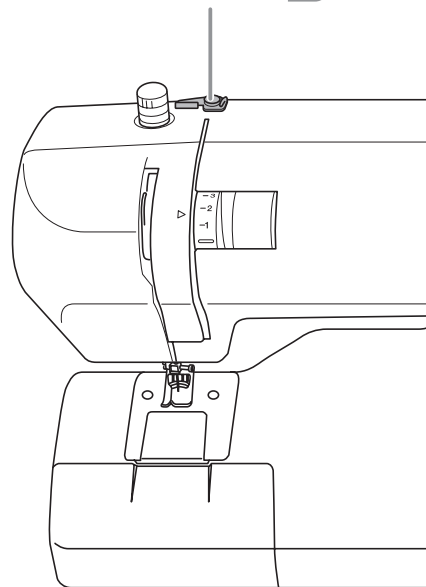


Дұрыс



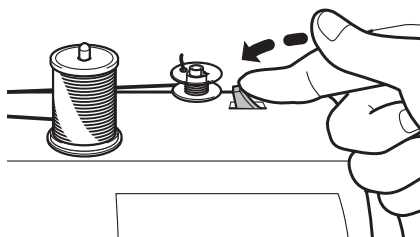
Дұрыс емес

Жіп бағыттауыш (3)



**7**

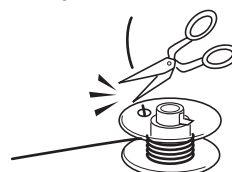
Тетікті солға қарай жылжытып, шпулька жіппен толмағанша жіпті орауын жалғастырыңыз.



**6**

Шпулька тесігі үстінде жіптің соңын кесіп тастаңыз.

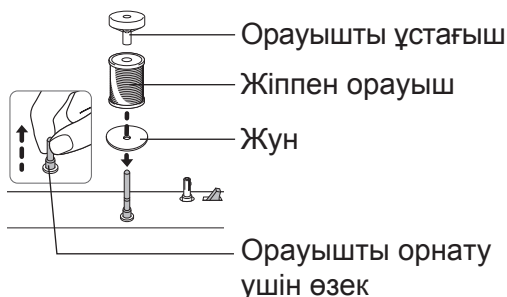
\* Жіп шпулька тесігінен шығып тұрмау керек.



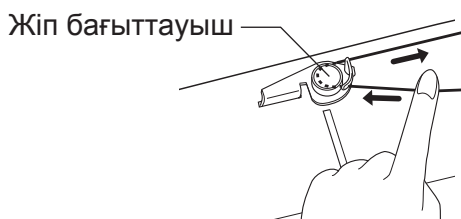
## ⚠ Абайла



Шпулька орау кезінде шпулька орау құрылғысын немесе сермерді ұстамаңыз. Бұл жарақатқа әкеліп соғуы мүмкін.



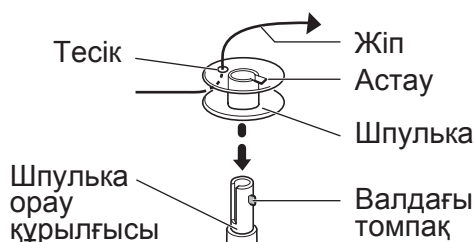
**3** Суретте көрсетілгендей, жіпті орауыштан тартып, оны бір қолмен ұстап тұрып, екінші қолмен жіпті жіп бағыттауыштың айналасынан жіппен жүргізіңіз.



Шарғыны орнатуға арналған өзек (2)

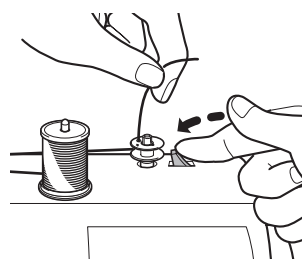


**4** Суретте көрсетілгендей, шарғыдан жіпті тартып және оны бір қолмен ұстап тұрып, екінші қолмен жіпті жіп бағыттауыштың айналасынан өткізіңіз.



- 5**
- 1 Жіптің соңын ұстап тұрып, шпулька орауының қосу тетігін солға қарай жылжытыңыз.
  - 2 Жіпті кішкене орап алған соң, тетіктің оңға қарай жылжытыңыз.

**Ескерту:**  
Тетік сол жақта болған сайын, жіп оралуды жалғастырады.

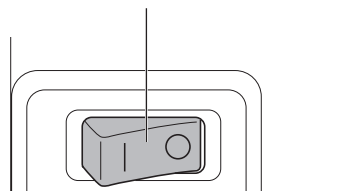


# Төменгі жіпті толтыру

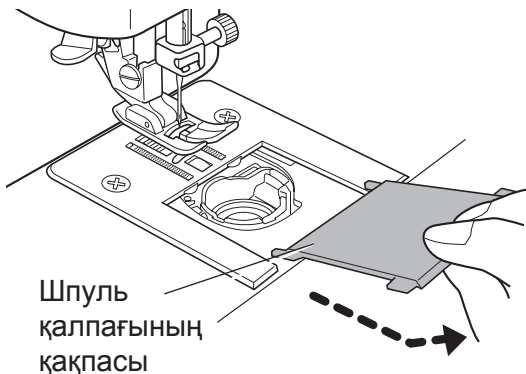
Шпуль қалпағының қақпағын шешіп алып шпуль қалпағына шпульканы жіппен салыңыз. Егер шпуль қалпағында шпулька дұрыс қондырылмаса тігіс дұрыс орындалмайды.

**1** Тігін машинасын сөндіріңіз.

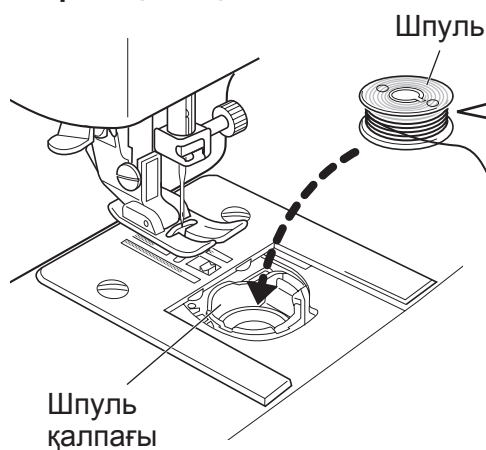
Қоректендіру сөндіргіші



**2** Шпуль қалпағының қақпағын өзіңізге қарай тартыңыз.



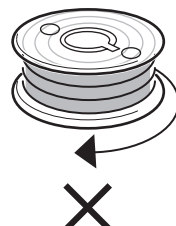
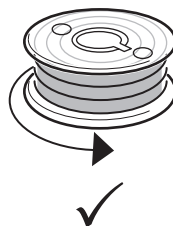
**3** Шпуль қалпағын, шпулька сағат тіліне қарсы айналу үшін қойыңыз.



Жіпті тарқату бағыты

сағат тіліне қарсы

сағат тілімен

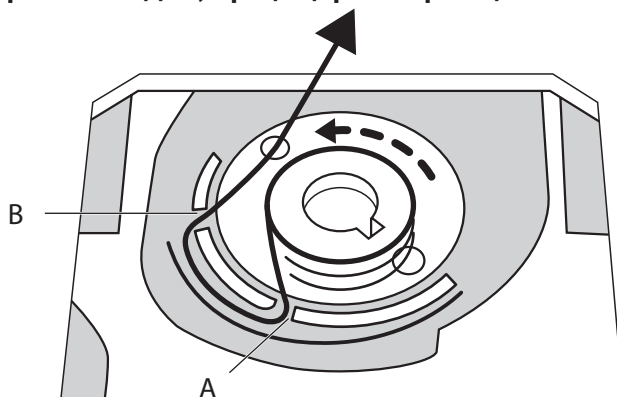


Шпулька бағдарлануын тексеріңіз.



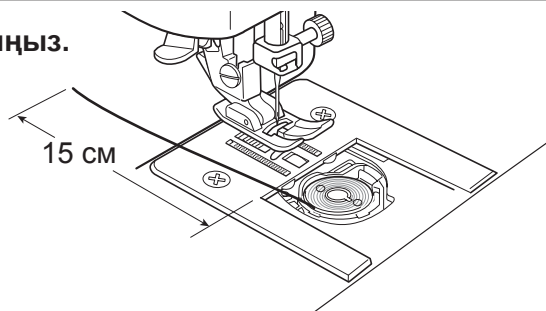
4

„А“ арқылы жіпті өткізіңіз, содан соң „В“ арқылы, ал содан соң жіпті, суретте көрсетілгендей, артқа қарай тартыңыз.



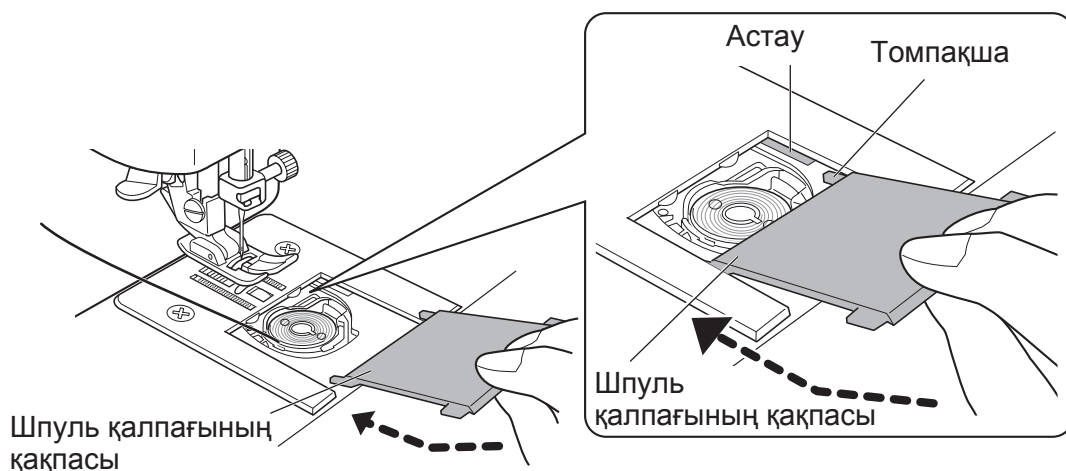
5

15 см-ға жуық артқа қарай тартыңыз.



6

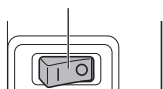
Шпуль қалпағының қақпағындағы қайық тұтқыштағы астаулармен томпақты қатар қолданыңыз, және содан соң шпуль қалпағының қақпасын жабыңыз.



# Жоғары жіптің толтырылуы

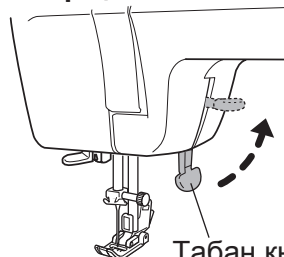
**1** Тігін машинасын сөндіріңіз.

Қоректендіру сөндіргіші



Басы

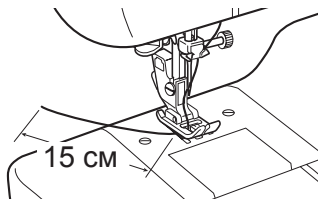
**2** Қысқыш табанның тетігін көтеріңіз.



Табан қысқыш тетігі

Адақ

**9** Жіптің соңын табан қысқыш арқылы тартып, 15 см шамамен тігін машинаның артқы жағына қарай жіпті созыңыз.



15 см

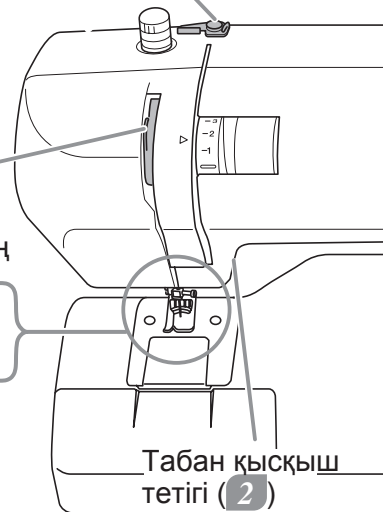
Жіп бағыттауыш (5)

Жіп тартушының тетігі (6)

Жіп бағыттауыштың иненің көзі (8)

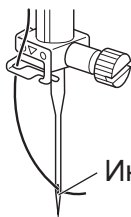
Табан қысқыш (9)

Табан қысқыш тетігі (2)



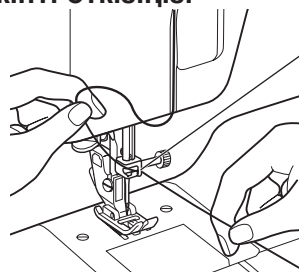
**8** Жіпті алдыңғы жағынан иненің көзіне салыңыз.

\* егер сабақтаушы қолданылса, 20-ші бетті қараңыз

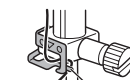


Иненің көзі

**7** Ине жүргізушінің жіп бағыттауышы арқылы жіпті өткізіңіз.



Ине жүргізушінің жіп бағыттауышы



Ине жүргізушінің жіп бағыттауышы

Суретте көрсетілгендей, жіпті сол қолмен ұстай отырып оң қолмен оны салып, ине жүргізушінің жіп бағыттауышы арқылы жіпті оңай өткізуге болады.

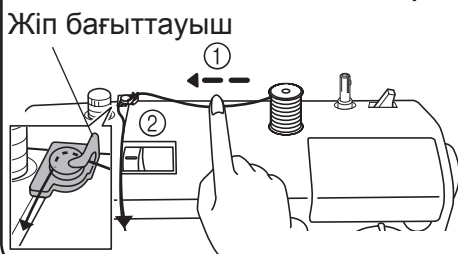
- 3** Жіп тартушының тетігін көтеру үшін сермерді өзіңізге қарай бұрыңыз.



- 4** Орауыш үшін өзекті жоғарыға қарай тартыңыз. Орауышты орнату үшін орауышты жіппен және өзекті орау үшін қалпақты орнатыңыз.



- 5**
- Жіпті орауыштан жазып алып, оны бір қолмен ұстаңыз.
  - Суретте көрсетілгендей, екінші қолмен жіпті жіп бағыттауыштың айналасынан өткізіңіз.



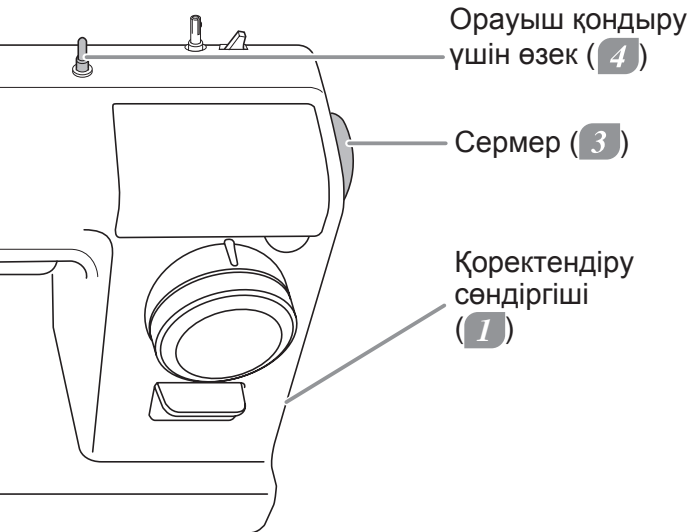
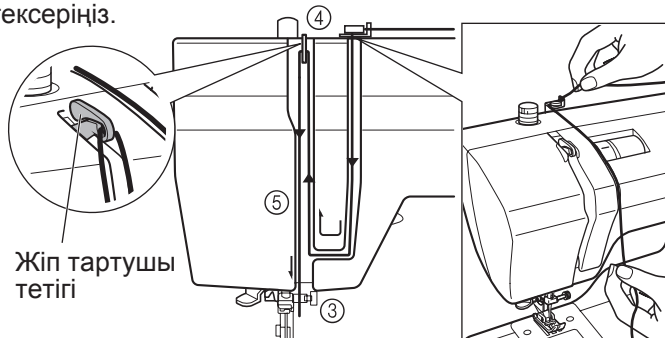
- 6**
- Жіпті астау бойынша төменге жағалай тартыңыз, содан соң оны қайта жоғарға тартыңыз.

Жіп тартушы тетігі бойынша жіп дұрыс өткізілгенін тексеріңіз.

Көрсетілген үлгіге сәйкес жіпті өткізіңіз. (3-ден 5-ші тармақтарды көріңіз)

Жіп тартылып бекітілген болу керек.

- Жіп тартушы тетігін оңнан солға қарай жіпті өткізіңіз.
- Астау бойынша жіпті астына қарай тартыңыз.



# Сабақтаушыны қолдану

## ⚠ Ескерту



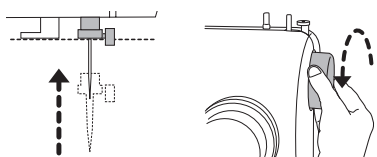
Сабақтауышты қолданар алды қоректендіру сөндіргіші арқылы тігін машинасын сөндіріңіз.  
Бұл талаптарды сақтамаған жағдайда жарақатқа әкеліп соғуы мүмкін.

\* Сабақтауышқа нөмірлері 11/75 тен 16/100 ге дейін тігін машинасына арналған инелерді қолдану тиіс. (№14/90 инесі тігін машиналар жеткізілім жинағына кіреді.) егер қолданылатын ине үшін жіп тым үлкен болса, жіпті салу мүмкін емес болады. Жіп пен иненің дұрыс үйлесуінің толық мәліметін “инелердің, жіптердің және маталардың және жіптің керілісінің күйге келтірулерінің сәйкестігін” тарауында қараңыз (29 бет).

## ● Сабақтауышты қолдануға дайындық

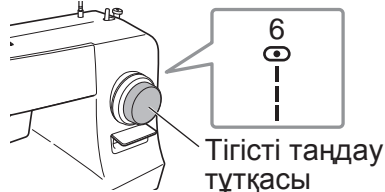
**1** Ине ең жоғарғы күйінде болу үшін сермерді өзіңізге қарай бұрыңыз.

\* Егер ине ең жоғары күйінде болмаса, жіпті инеге салу мүмкін емес болады.

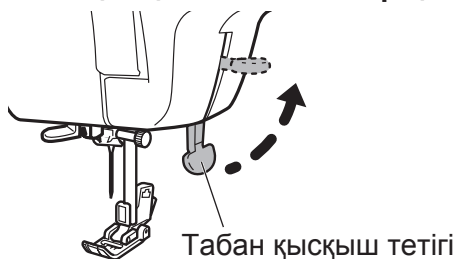


**2** Тігісті таңдау тұтқасын “6” (түзу тігіс) күйіне бұрыңыз.

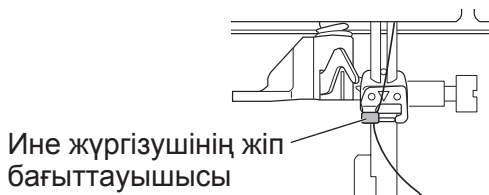
\* Басқа жағдайда сабақтауыш дұрыс емес жұмыс істеуі мүмкін, нәтижесінде жіп инеге салынбайды.



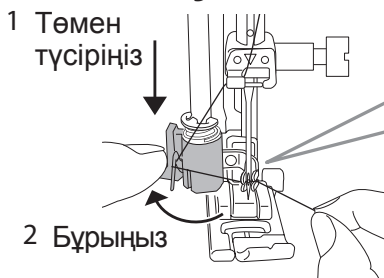
**3** Табан қысқыш тетігін көтеріңіз.



**4** Ине жүргізушінің жіп бағыттауышы арқылы жіп өткізілгенін тексеріңіз.



## ● Сабақтауыш механизмінің әрекет ету қағидасы

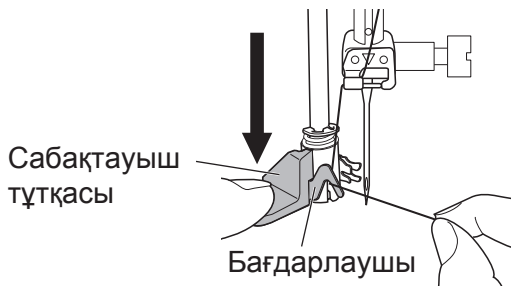


Ілмек бағдарлаушы ерітіндінің ішінде болады. Ілмек иненің көзінен өтіп, жіпті алып, оны иненің көзінен тартып алады.

## ● Сабақтауышты қолдану

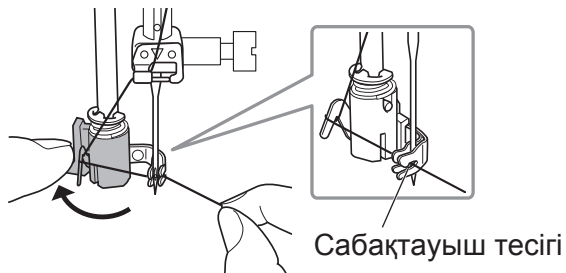
1

Төмендегі суретте көрсетілгендей, сабақтауыш тұтқасын толығымен түсіріп, жіпті бағытына қарай ілмекке іліктіріңіз.



2

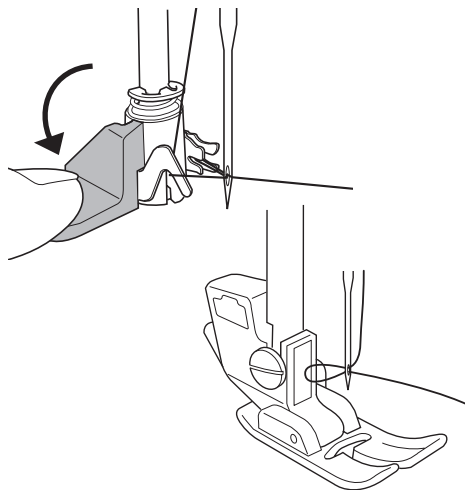
Сабақтауыш тұтқасын толығымен бұрып, сабақтауыш тесігі арқылы жіпті өткізіңіз.



3

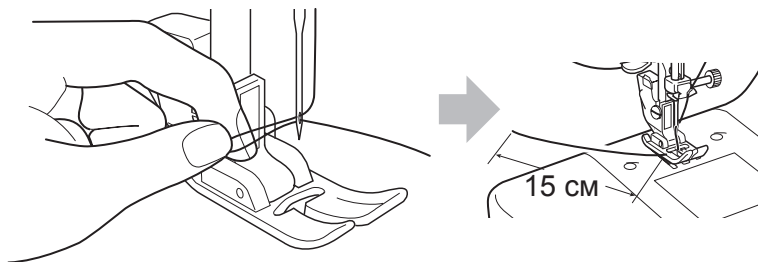
- 1 Сабақтауыш тұтқасын өзіңізден алыс ұстап баяу бұрыңыз.
- 2 Жіп иненің көзінен өткенін тексеріңіз.
- 3 Сабақтауыш тұтқасын жіптің соңымен бірге жіберіңіз.

\* Егер ине жіпке салынбаған болса, ине ең жоғарғы деңгейге көтерілгенін тексеріңіз, содан соң кез еңнен бастап процедураны қайталаңыз **1**.



4

Жіптің артында қалыптасқан ілмекті тартып, шамамен 15 см жіпті артқа қарай керіңіз.



2

Тігуге дайындық

# Төменгі жіптің керуі

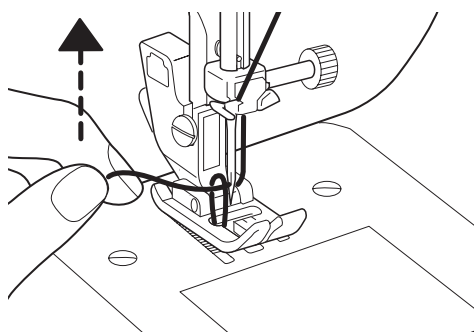
1

Табан қысқыш тетігін көтеріңіз. Жоғарға жіпті сол қолмен еркін ұстап, содан соң сермерді өзіңізге қарай бір толық бұрылысқа бұрыңыз.



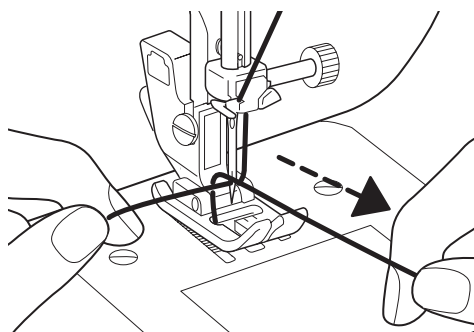
2

Төменгі жіпті тартып алу үшін, сол қолмен жоғарғы жіптен сәл тартыңыз.



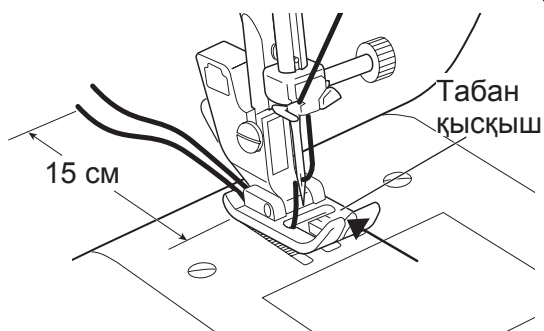
3

Төменгі жіпті алдыға қарай тартыңыз.



4

Екі жіпті тегістеңіз, оларды астау (нұсқағышпен көрсетілген) арқылы және табан қысқыш астынан өткізіңіз, содан соң тігін машинасының артқы жағына шамамен 15 см-ге керіңіз.



# Тігістің керек үлгісін қолдану

## ⚠ Абайла



**Жолдарды таңдау тұтқышын бұрау алдында қоректендіру сәндіргішімен тігін машинасын сәндіріңіз.**

Бұл талапты сақтамаған жағдайда жарақатқа әкелуі мүмкін.

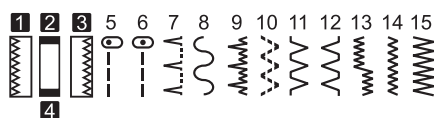


**Егер ине түсірілсе, тігісті таңдау тұтқасын бұрмаңыз.**

Бұл иненің сынуына және жарақат алуға әкеліп соғады.

Инені жоғарға көтеру үшін, сермерді өзіңізге қарай бұрыңыз.

## ■ 1ден 15ке дейін кодпен тігістерді кестелеу



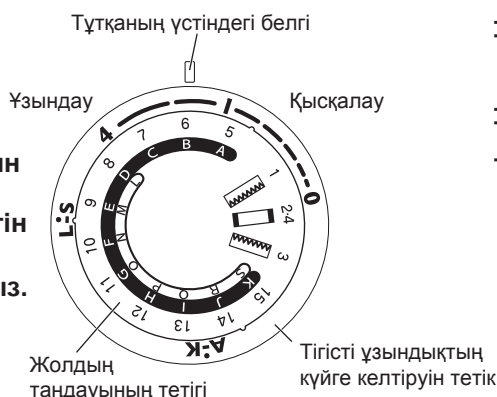
1

Тұтқаның үстіндегі белгімен қажетті тігістің белгісіне сәйкестеу үшін тігісті таңдау тұтқасын бұрыңыз.

2

Тұтқаның үстіндегі белгімен бірге талап етілетін қабу ұзындығының белгісіне сәйкестеу үшін қабудың ұзындығын баптау тұтқасын бұрыңыз.

\* Қабудың ұзындығы үшін 0 ден 4 ке дейінгі мәндерін таңдауға болады. Ұсынылған диапазон мәні тігісіне қарай өзгешеленетіндіктен, төменде келтірілген кестені қолданыңыз.



Тігісті таңдау тұтқасындағы белгі	Тағайындау	Қабу ұзындығын баптау тұтқасы (ұсынылғын баптама)	Табан қысқыш
3 24 1	Ілгек	0-4 (0.4-1)	Ілгек тепшеуге арналған табан
5	Түзу тігіс (ине сол жақтан)	0-4 (1-4)	Зигзаг тігісіне арналған табан
6	Түзу тігіс (ине ортасынан)	0-4 (1-4)	Сылдырма ілгек тігуге арналған табан
	"молния" ілгегін тігу	0-4 (2-4)	
7	Жасырын тігіс тігу	0-4 (1-2)	Жасырын тігіске арналған табан *
8	Сәндік тігіс	0-4 (1-4)	Зигзаг тігісіне арналған табан
9	Икемді матада тігу үшін жасырын тігіс	0-4 (1-2)	Жасырын тігіске арналған табан *

Тігісті таңдау тұтқасындағы белгі	Тағайындау	Қабу ұзындығын баптау тұтқасы (ұсынылғын баптама)	Табан қысқыш
10	Жөндеу тігісі Жұқа мата үшін шеттерін тепшеу	0-4 (1-2)	Зигзаг тігісіне арналған табан
11	Сәндік тігіс Шеттерін тепшеу	0-4 (1-2)	
12	Сәндік тігіс	0-4 (1-2)	Зигзаг тігісіне арналған табан
13	Сәндік тігіс	0-4 (1-2)	
14	Зигзаг тігісі орташа	0-4 (0.5-2)	Шеттерін тепшеу табан *
15	Зигзаг тігісі үлкен Шеттерін тепшеу	0-4 (1-4)	
		Шеттерін тепшеу	0-4 (1-4)

\* Тек қана XXX34 үлгісінде бар. Зигзаг тігісіне арналған табанды 7, 9, және 15 үшін қолдануға болады.

## ⚠ Абайла



**Тігісті таңдау тұтқасын бұрау алдында тігін машинасын қоректену сөндіргіші арқылы өшіріңіз.**  
Бұл талапты сақтамаған жарақатқа әкеліп соғуы мүмкін.

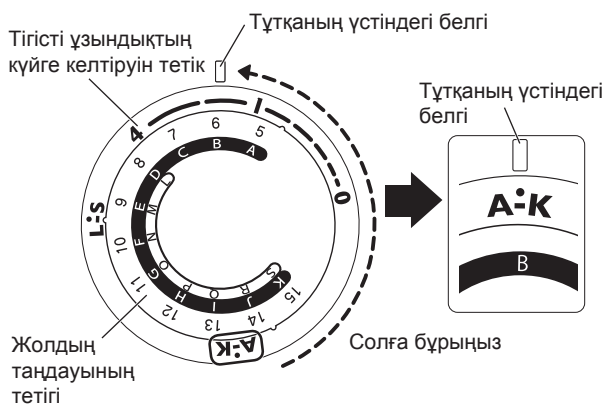
## ■ А да К ға дейін кодпен кестелеп тігістеу



**1** Тұтқаның үстіндегі белгімен қажетті тігістің белгісіне сәйкестеу үшін тігісті таңдау тұтқасын бұрыңыз.

**2** Тұтқаның үстіндегі белгімен А-К белгісі сәйкестеу үшін қабудың ұзындығын баптау тұтқасын бұрыңыз.

\* Қабудың ұзындығына 3 мм мағынасы айқындап қою үшін өзгерту мүмкін емес.



Тігісті таңдау тұтқасындағы белгі	Тағайындау	Қабу ұзындығын баптау тұтқасы (ұсынылғын баптама)	Табан қысқыш
A	Түзетілген тігіс (ине сол жақтан)	A-K	Зигзаг тігісіне арналған табан 
B	Түзетілген тігіс (ине ортасынан)		
C	Сәндік тігіс Екі есе көмкеру		
D	Сәндік тігіс		
E	Сәндік тігіс		
F	Сәндік тігіс		

Тігісті таңдау тұтқасындағы белгі	Тағайындау	Қабу ұзындығын баптау тұтқасы (ұсынылғын баптама)	Табан қысқыш
G	Сәндік тігіс Көмкеру	A-K	Зигзаг тігісіне арналған табан 
H	Сәндік тігіс Көмкеру		
I	Сәндік тігіс		
J	«Зигзаг» күшейтілген тігіс (орташа)		
K	«Зигзаг» күшейтілген тігіс (үлкен)		



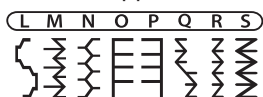
## ⚠ Абайла



Егер ине түсірілген болса, тігісті таңдау тұтқасын бұрамаңыз. Бұл иненің сынуына және жарақат алуына әкеліп соғуы мүмкін.

## ■ L да S ға дейін кодпен кестелеп тігістеу

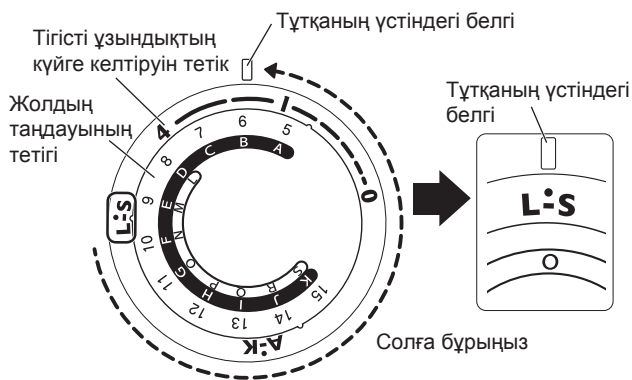
\* Lден Sқа дейінгі кодпен тігістерді кестелеу тек қана XXX34 үлгісінде бола алады.



**1** Тұтқаның үстіндегі белгімен қажетті тігістің белгісіне сәйкестеу үшін тігісті таңдау тұтқасын бұрыңыз.

**2** Тұтқаның үстіндегі белгімен L:S белгісі сәйкестеу үшін қабудың ұзындығын баптау тұтқасын бұрыңыз.

\* Қабудың ұзындығына 3 мм мағынасы айқындап қою үшін өзгерту мүмкін емес.



Солға бұрыңыз

Тігісті таңдау тұтқасындағы белгі	Тағайындау	Қабу ұзындығын баптау тұтқасы (ұсынылғын баптама)	Табан қысқыш
L	Сәндік тігіс	L:S	Зигзаг тігісіне арналған табан 
M	Сәндік тігіс		
N	Тоспа тігіс		
O	Бастырма		
P	Бастырма		
Q	Сәндік тігіс		

Тігісті таңдау тұтқасындағы белгі	Тағайындау	Қабу ұзындығын баптау тұтқасы (ұсынылғын баптама)	Табан қысқыш
R	Сәндік тігіс	L:S	Зигзаг тігісіне арналған табан 
S	Сәндік тігіс		

# Табан қысқышты ауыстыру

**!** Абайла



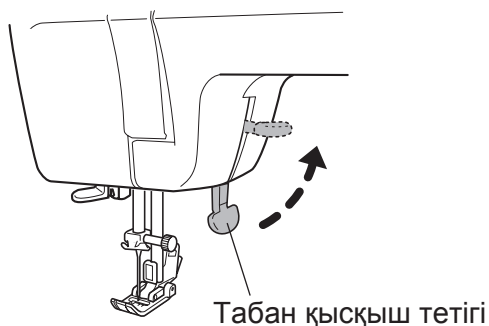
Табан қысқышты ауыстыру алдында қоректендіру сөндіргішімен тігін машинасын сөндіріңіз.

Бұл талапты сақтамаған жағдайда жарақатқа әкелуі мүмкін.

## ● Шешілуі

1

Табан қысқыштың тетігін көтеріңіз.

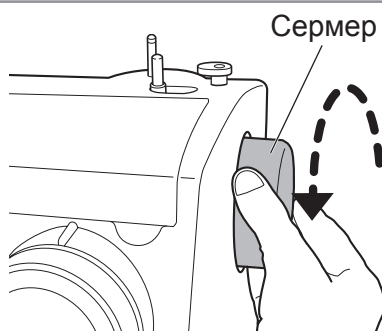


2

Инені көтеру үшін, сермерді өзіңізге қарай бұрыңыз.

**Ескерту:**

Сермерді кейінге қарай бұруға тиім салынады.



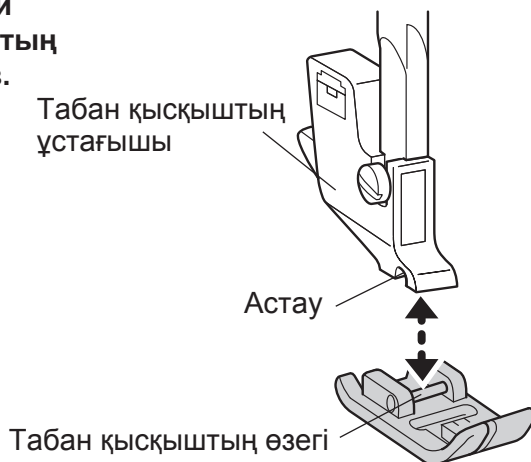
3

Табан қысқышты ажырату үшін, табан қысқыштың ұстағыш тетігін нұсқағышпен көрсетілген бағытта басыңыз.

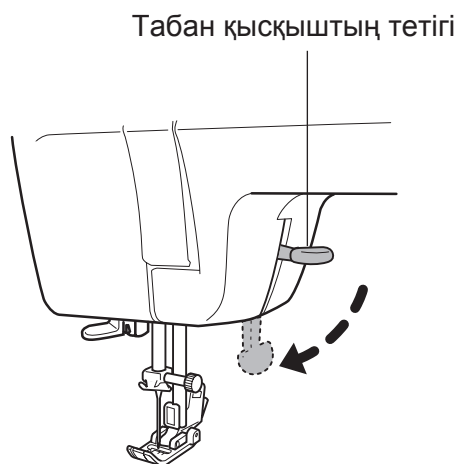


## ● Қондырғы

- 1 Табан қысқыштың өзегін тікелей астау астындағы табан қысқыштың ұстағышында орналастырыңыз.



- 2 Оны бекіту үшін табан қысқыш тетігін төменге түсіріңіз.



### Кеңес

Табан қысқышы жоғалмау үшін біз машинаны ине мен табан қысқышын төмен түсірілген күйінде сақтауды ұсынамыз.

# Иненің алмастырылуы

⚠ Абайла



Инені ауыстыру алдында қоректендіру сөндіргішімен тігін машинасын сөндіріңіз.

Бұл талапты сақтамаған жағдайда жарақатқа әкелуі мүмкін.

**Сынған инелер қауіп-қатерлі болады. Бұндай инелерді балалардың қолы жетпейтін жерге сақтау керек.**

Бұл талапты сақтамаған жағдайда жарақатқа әкелуі мүмкін.

**1** Иненің ұшын инелі тілімнен жоғары көтеру үшін сермерді өзіңізге қарай бұрыңыз.

Инелі тілім үшін бұрағыш

**2** Инені бір қолыңызбен ұстап тұрып, инелі пластина үшін бұрағышпен ине тұтқышты винтпен босатыңыз және инені шығарыңыз.

Ескерту:

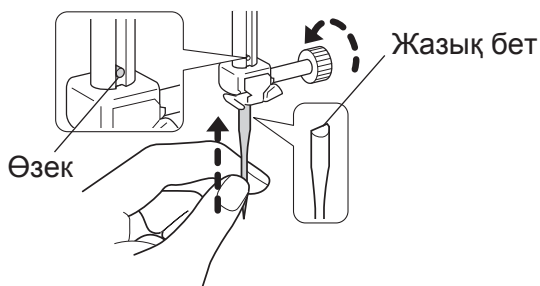
Ине тұтқышты винтін айналдырмаңыз.

Инені шығару үшін ине тұтқышты винтін босатыңыз.



**3** Машинаның артқы бөлігіне жазық қырмен инені орналастырыңыз және оған өзектиетіндей етіп салыңыз.

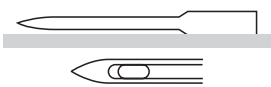
Инелі пластина үшін ине қысқыштың бұрандасын бұрауыш арқылы берік тартыңыз.



## ● Иненің дұрыс таңдауы

Егер қате таңдалған ине қолданылса, бұл тігістің сапасында теріс әсер етіп ғана қоймай, инелі пластина немесе қайықтың бұзылуына немесе иненің сынуына келтіре алады.

○ Жарамды ине



\* Нашар тігу немесе жіптің үзілу жағдайында инені алмастырып көріңіз.

× Ақаулы ине



Ине майысқан




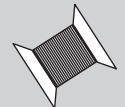

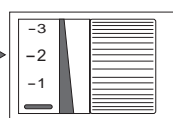
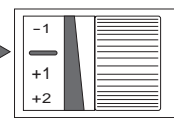
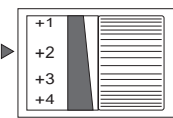
Иненің ұшы сынған/ескерген



Иненің ұшы майысқан

# Инелердің, жіптердің және маталардың және жіп керілісінің күйге келтіру сәйкестігі

Егер сәйкесінше жұмыстанылатын матаның түріне инені және жіпті алмастырса тігістің сапасы жақсарады. Төменде келтірілген кестедегі нұсқауды қолданыңыз.

		Жұқа мата	Қарапайым мата	Қатты мата
Инелер, жіптер және маталар сәйкестігі	 Ине	№ 11/75	№ 14/90	№ 16/100
	 Жіп	Полиэстер № 90 Мақта № 80 - 120 Жібек № 80	Полиэстер № 50 - 60 Мақта № 60 - 80 Жібек № 50 - 80	Полиэстер № 30 - 50 Мақта № 40 - 50 Жібек № 50
	 Мата	Қарапайым астарлық мата Гипюр Жоржет Бәтес Шілтер және т.б.	Матаның оң жағы Кең мата Жұмсақ джинсы матасы Атлас, Түк Гинем және т.б.	Портьера Джинсы матасы Қабуы Флис Твид Киіз және т.б.
Жіпті стандартты керуі	Жоғарғы жіпті керуін реттеуіш	 -1 ~ -3	 —	 +1 ~ +3

- Иілімді материалдардың теңестіруі үшін ұшы дөңгелектелген инені пайдаланыңыз.
- Қоса тіркелетін машинаға кез келген инелерді қосымша алуға болады, бірақ олар тұрмыстық тігін машиналары үшін арналғанын алдын ала көз жеткізіңіз.
- Жоғарғы және төменгі жіптер үшін жіптердің бірдей түрлерін қолданыңыз.
- Иненің нөмірі жоғары болған сайын ол жуан; жіптің нөмірі жоғары болған сайын, олар жұқалау болады.
- Жоғарғы жіп керілісінің реттеуіші тігістер үшін әдетте “ — ”.

## Төте және сырт тігісі

⚠ Абайла



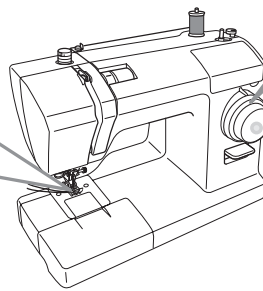
Тігу уақытында матаны қатты тартпаңыз.  
Бұл иненің сынуына және жарақатқа әкеліп соғуы мүмкін.

### ● Төте жолы

**1** Инені көтеру үшін инені өзіңізге қаратыңыз.

**2** Қажетті үлгінің тігісін таңдау үшін тігісті таңдау тұтқасын бұрыңыз.  
“1”ден “4”ке дейінгіден диапазондағы мәнді таңдау үшін қабудың ұзындығын баптау тұтқасын бұраңыз.

“зигзаг” тігісі үшін табан  
(жеткізілімде тігін  
машинасына  
қондырылғын)



1~4

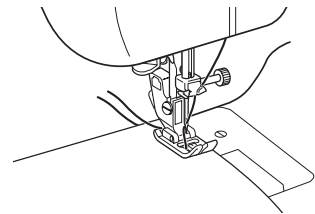
5

6

(Толық нұсқауларды ша прижимной табаншаның ауыстырушылығына тарауда қарайсыңдар «Табан қысқыш ауыстыру» 26 п.)

**3** Матаны жұмыс ауданына қойып, табан қысқыш тетігін түсіріңіз.

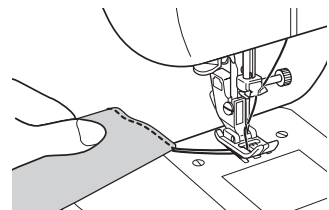
Тігуді бастау үшін басқышқа басыңыз.



### ● Тігістің аяғы

Инені жоғарыға көтеру үшін тігісті аяқтағанда сермерді өзіңізге қаратыңыз.

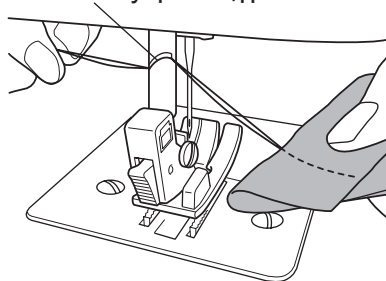
Табан қысқышты көтеріңіз және матаны машинаның артына қарай шығарыңыз.



## ● Жіпті кесу үшін құрылғы

Екі жіпті түзетіп және табан қысқыш өзегіндегі жіпті кесу үшін құрылғымен оларды кесіңіз.

Жіпті кесу үшін құрылғы



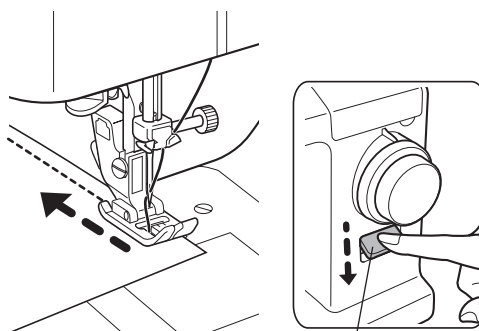
## ● Кері тігіс

Тігістің тарауын сақтап қалу үшін кері тігіс тігістің басында және соңында орындалады.

**Реверс рычагін басқанда кері тігіс орындалады.**

- Тігудің басында тігістің тарауын сақтап қалу үшін матаның шетінен 1 см қайып тігіңіз.
- Тігістің аяқтауында 3-4 кері тігіс жасаңыз.

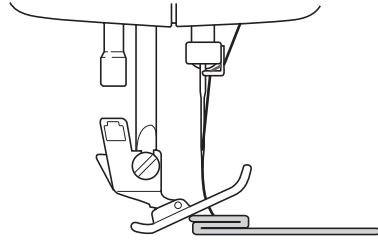
**Ескерту:**  
Төтедегі тігіске қайтару үшін реверстің тетігін жіберіңіз.



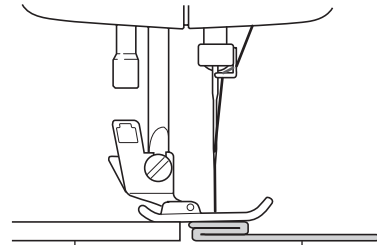
Реверс рычагі

## ● Тығыз матамен жұмыс істегенде

Тығыз матаны тіккенде табан қысқыш майысуы мүмкін, осындайда жіптің матадан өтпеуі мүмкін.



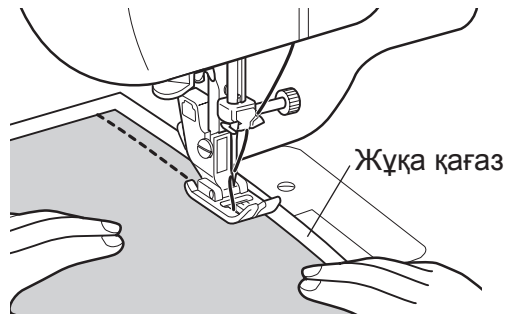
Табан қысқыштың астына сол өңделіп жатқан матаның жуандығындай матаны немесе тығыз қағазды салыңыз.



Мата немесе тығыз қағаз      Матаны тігу

## ● Жұқа матамен жұмыс істегенде

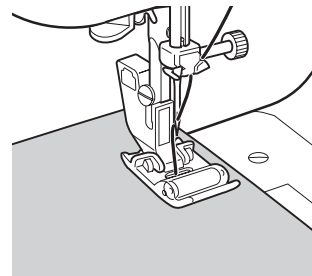
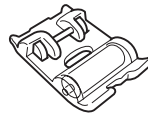
Жұқа матамен жұмыс істегенде бүрмелер болып мататың берілуі бұзылу мүмкін. Бұндай жағдайда тігуді оңайту үшін матаның астына жұқа қағаз салыңыз. Тігістен кейін қағазды алып тастаңыз.



## ● Қиын берілетін материалмен жұмыс істегенде

Қиын берілетін материалмен жұмыс істегенде (тері және т.б.) дөңгелекті табанды қолданыңыз.

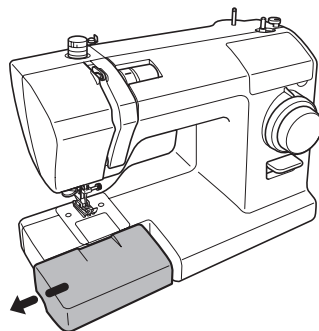
\* Дөңгелекті табан тек қана ХХХ34 үлгісінің жеткізілім жинағында болады.



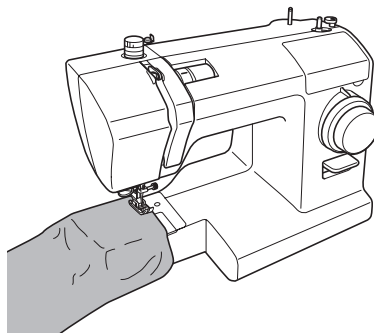


## ● Түтік тәрізді элементтердің тігісі

- 1** Нұсқағыш бағытына қарай жиналмалы жәшікті (тиістіліктері бар жәшік) тартыңыз.



- 2** Суретте көрсетілгендей, түтік тәрізді элементтерді (мысалы, шалбардың балағын немесе жеңдерді) оларды “бос жеңге” салып тігіңіз.



3

Тігіс

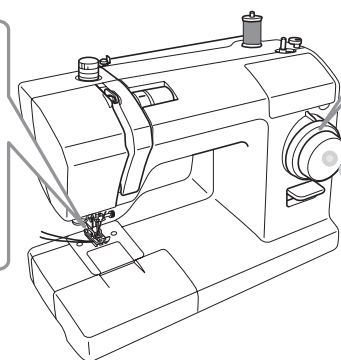
# “Зигзаг” жолы

“Зигзаг” жолы әртүрлі мақсаттар үшін пайдалына алады (мысалы, бастырма немесе шеттерін тігу үшін).

**1** Инені көтеру үшін сермерді өзіңізге қарай бұрыңыз.

**2** Қажетті тігістің үлгісін таңдау үшін, тігісті таңдау тұтқасын бұрыңыз. “0,5” тен “4”ке дейінгіден диапазондағы мәнін таңдау үшін қабудың ұзындығын баптау тұтқасын бұраңыз.

“зигзаг” жолы үшін табан (жеткізілімде тігін машинасына қондырылғын)



0,5~4

14

2,5

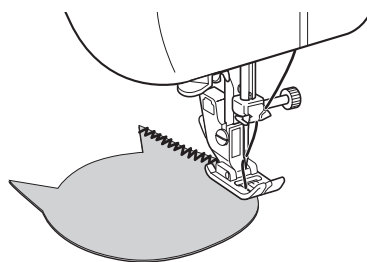
15

5,0 мм

(Толық нұсқауларды ша прижимной табаншаның ауыстырушылығына тарауда қарайсыңдар «Табан қысқыш ауыстыру» 26 п.)

**3** Матаны жұмыс аймағына орналастырыңыз және табан қысқышын түсіріңіз.

Тігуді бастау үшін басқышқа басыңыз.

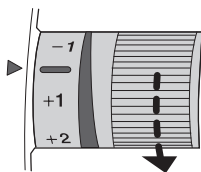


# Жіп керілісінің реттелімі

## ● Жоғары жіптің керілісін реттейтін әдіс

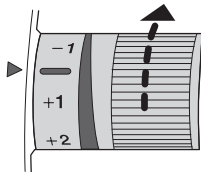


- Жоғары жіптің өте күшті керілісі



Жоғары жіптің керілісін азайту.

- Жоғары жіптің өте әлсіз керілісі.



Жоғары жіптің керілісін көбейтіңіз.

**Ескерту:**  
Егер керіліс жоғары жіптің керілісін реттегенде өзгермесе, жоғарғы және төменгі жіпті қайтадан салыңыз.

# Ілгекті тепшеу

Ілгектерді түймелердің көлеміне қарай тепшелуі мүмкін. Икемді немесе үлбіреген маталармен жұмыс істегенде жақсы нәтижелерді алу үшін тұрақтанған материалды қолдануға ұсынылады.

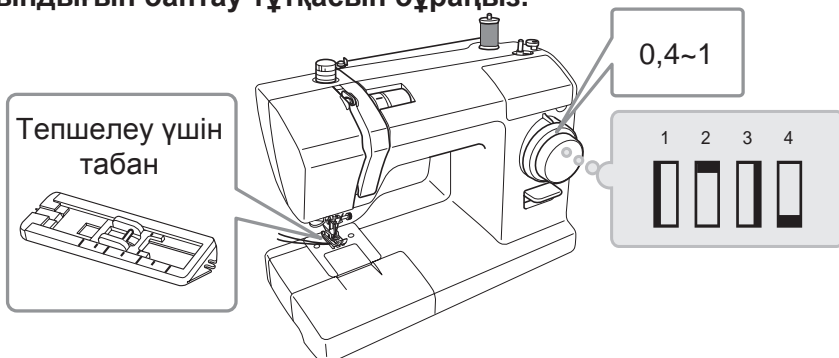
**! Абайла**



**Табан қысқышты ауыстырар алдында қоректендіру сөндіргішімен тігін машинасын сөндіріңіз.**  
Бұл талапты сақтамаған жағдайда жарақатқа әкелуі мүмкін.

**1**

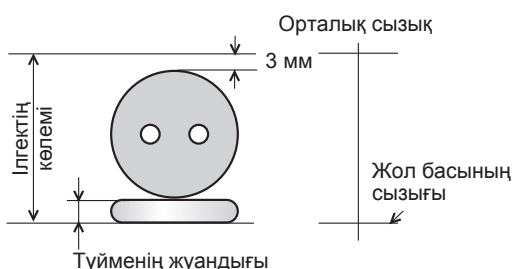
**Ілгекті тепшелеу үшін табанды орнатыңыз.**  
“0,4” тен “1”ге дейінгіден диапазондағы мәнін таңдау үшін қабудың ұзындығын баптау тұтқасын бұраңыз.



(Толық нұсқауларды ша прижимной табаншаның ауыстырушылығына тарауда қарайсыңдар «Табан қысқыш ауыстыру» 26 п.)

**2**

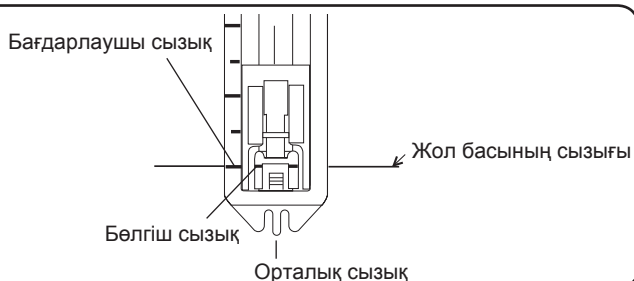
**Ілгектің көлемін орнатыңыз және матада сызықтарды белгілеңіз.**



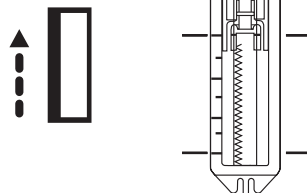
(Түйменің диаметрі + Түйменің жуандығы + 3 мм)

**3**

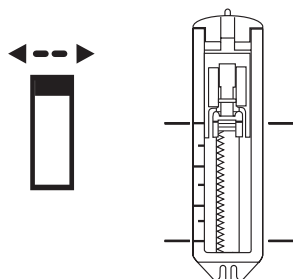
**Бағдарлаушы сызығы бар ілгектерді тепшелеу үшін табанның сізге ең жақын белгіш сызығын қатар қолданыңыз және жол сызыққа табан қысқышты бастапқыда матаға түсіріңіз.**



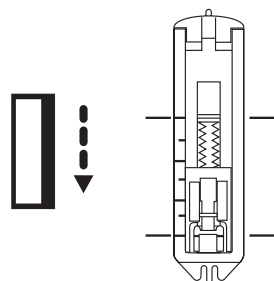
- 4** Инені жоғарыға көтеріңіз, тігісті таңдау тұтқасын 1ші күйге келтіріп сол жағын тігіңіз. Матадан белгіленген сызықта тоқтаңыз.



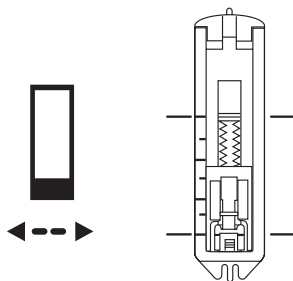
- 5** Инені жоғарыға көтеріңіз, тігісті таңдау тұтқасын 2 ші күйіне келтіріп 5-6 бекіту тігістерін тігіңіз. 2 және 4 тігісті таңдау тұтқасындағы тұтқаның бір жағдайына сәйкес келеді.



- 6** Инені жоғарыға көтеріңіз, тігісті таңдау тұтқасын 3 ші күйге келтіріп оң жағын тігіңіз. Матадан белгіленген сызықта тоқтаңыз.



- 7** Инені жоғарыға көтеріңіз, тігісті таңдау тұтқасын 4 ші күйге келтіріп 5-6 бекіту тігістерін тігіңіз.



## ⚠ Абайла



Пышақты ілгек үшін қолданғанда матаны пышаққа қарама қарсы ұстамаңыз. Бұл талапты сақтамаған жағдайда қолды зақымдауыңыз мүмкін.

8

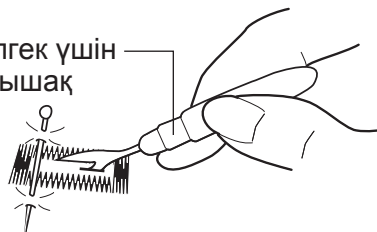
Ортасын ою үшін ілгек үшін пышақты қолданыңыз. Сонымен бірге ілгекті зақымдамауға тырысыңыз.

**Ескерту:**

Егер бекіту тігістерінің аймағын түйреуішпен бекітсе, бұл ілгектерге арналған пышақтың бекіту тігістерінің бұзылуын сақтап қалуға көмектеседі.



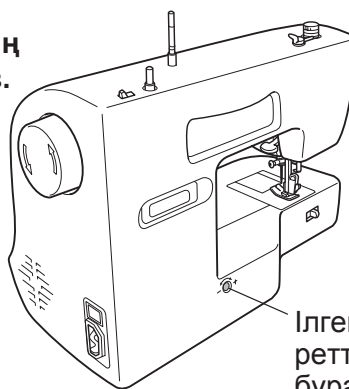
Ілгек үшін пышақ



## ● Ілгекті тепшелеу интервалының реттелуі

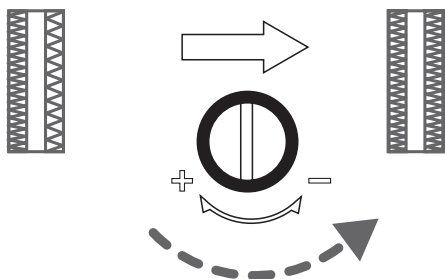
- Ілгекті тепшелеу (артынан) күйге келтіру бұрандасы арқылы ілгектердің арасындағы интервал күйін келтіріңіз.
- Шлиц бұрауышы көмегімен интервалды реттеңіз (жабдықтауда жинаққа кірмейді).
- Бұранданы 90-тан көп бұрмаңыз.

**Ескерту:** Ілгекті тепшеу күйге келтіруді бұрандасының бастапқы орыны тігін машинасының үлгісіне байланысты өзгешелене алады.

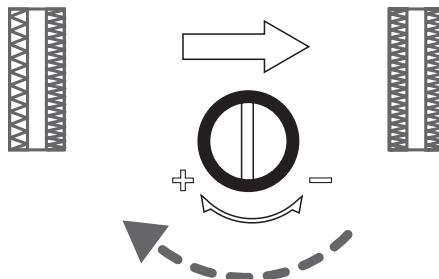


Ілгек тепшесін реттейтін бұранда

Егер ілгектің оң жағындағы тігіс өте кең болса, бұранданы “-” бағытына бұрыңыз.



Егер топсаның сол жағындағы тігіс өте кең болса, бұранданы + бағытында бұрыңыз.



# Шеттерін тепшеу

Бұл тігістің әдісі матаның шетерін тарауынан сақтап қалады.

## ⚠ Абайла



Қысқыш табанын ауыстырар алдында көректену сөндіргішімен тігін машинасын сөндіріңіз.

Бұл талапты сақтамаған жағдайда жарақатқа әкелуі мүмкін.

1

Табанға “зигзаг” жолы немесе шетін тепшеу табаны үшін табанды орнатыңыз. “1”ден “4”ке дейінгіден диапазондағы мәнін таңдау үшін қабудың ұзындығын баптау тұтқасын бұраңыз.

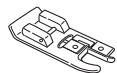
**Ескерту:**

Жұқа маталарды тігуде №10-шы тігіс түрін таңдаңыз.

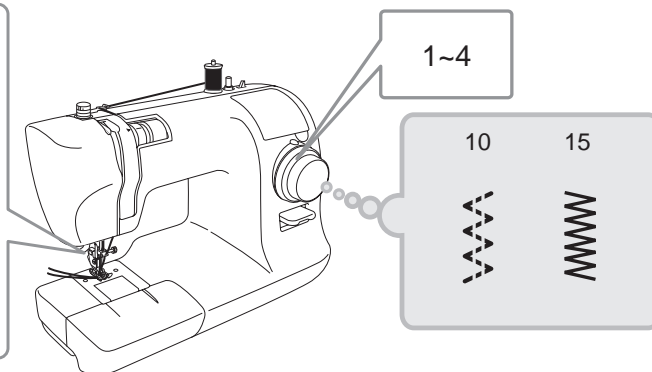
Зигзаг тігісіне арналған табан



Шетін тепшеу табаны



\*Шетін тепшеу табаны тек қана ХХХ34 үлгісінің жабдықтаушы жинағына кіреді.



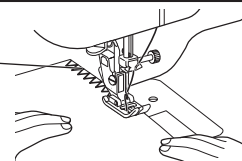
(Толық нұсқауларды ша прижимной табаншаның ауыстырушылығына тарауда қарайсындар «Табан қысқыш ауыстыру» 26 п.)

- Егер табан “зигзаг” тігісі үшін қолданылса

2

Тебен ине тебен иненің меремещениінің жанында кездеменің өлкесіне аздап кіретіндей етіп кездемені таратып салып қойыңыз.

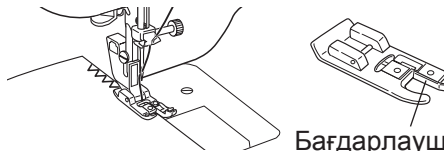
Тебен иненің түсіруін оң нүкте



- Егер жиекторлау табаны қолданылса

2

Материалдың кездемесінің тігіс, өлкесі бағдарлаушы табан ар жағында сол қарай тидық.



Бағдарлаушысы

## ⚠ Абайла



Егер жиекторлау табаны қолданылса, №10 тігісті таңдамаңыз. Қолайсыз жағдайда, ине қысу табанына ұрылып, сынып қалып жарақаттану қаупіне алып келуі мүмкін.

3

Тігіс

# “Молния” түймесін тігу

⚠ Абайла



Қысқыш табанын ауыстырар алдында көректену сөндіргішімен тігін машинасын сөндіріңіз.

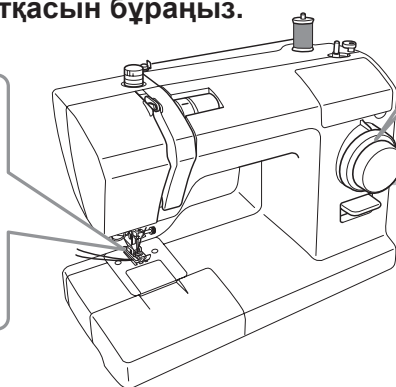
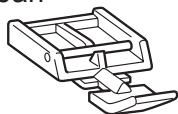
Бұл талапты сақтамаған жағдайда жарақатқа әкелуі мүмкін.

1

“Молния” түймесін тігу үшін табанды орнатыңыз.

“2”ден “4”ке дейінгіден диапазондағы мәнді таңдау үшін қабудың ұзындығын баптау тұтқасын бұраңыз.

Сылдырма ілгек тігуге арналған табан



2~4

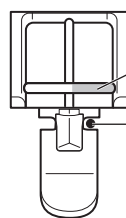
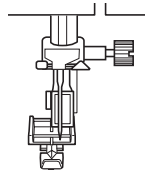
6

(Толық нұсқауларды ша прижимной табаншаның ауыстырушылығына тарауда қарайсыңдар «Табан қысқыш ауыстыру» 26 п.)

## ● “Молния”-ның сол жағын тігу

2

Табан қысқыштың ұстаушысына “Молния” жапсыра тігулерге арналған табанның оң өзегін орнатыңыз.

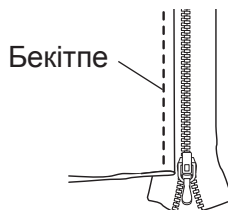


Оң өзек

Инені түсіру нүктесі

3

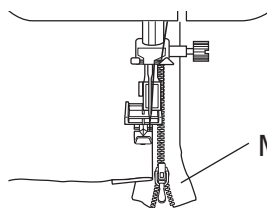
“Молния” ны және матаны тегістеңіз және бекітіңіз.



Бекітпе

4

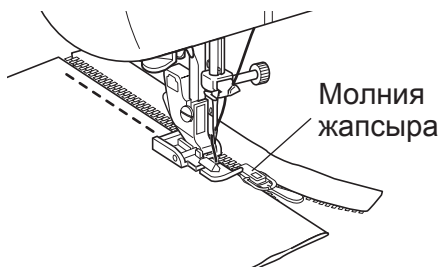
“Молния” табан қысқыш болатындай етіп кездемені орналастырыңыз.



Молния



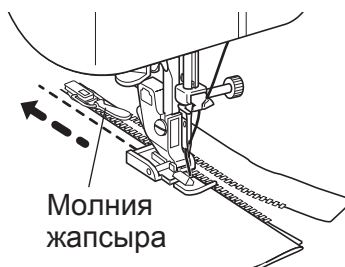
- 5** “Молния” ілгегі табанға тигенше тігіңіз, және содан соң тігін машинасын тоқтатыңыз.



- 6** Инені матаға түсіру үшін сермерді өзіңізге қаратыңыз.

- 7** Табан қысқышты көтеріңіз.

- 8** Табан қысқыштың артына ілгекті бұрыңыз және тігісті бітіріңіз.

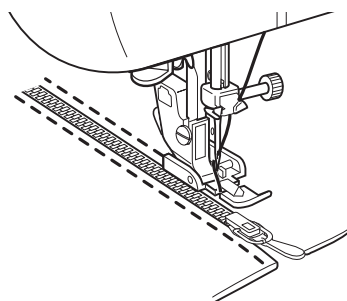


## ● Ілгектің оң жағын жапсыра тігуі

- 9** Табан қысқышын жіберіңіз және сол шрифтті баптаңыз. Оң жақтағы ілгекті сол жақтағыдай етіп қадаңыз.

Ескерту:

Оң жақтағы ілгекті сол жақтағындай бағытта ілгекті жапсыра тігуі, теңестіру бұзылысын сақтап қалуға көмектеседі.



# Жасырын түптеме тігісі

Бұл тігістің әдісі матаның оң жағынан көрінбейтін айырмашылығы болады.

**! Абайла**



**Қысқыш табанын ауыстырар алдында көректену сөндіргішімен тігін машинасын сөндіріңіз.**

Бұл талапты сақтамаған жағдайда жарақатқа әкелуі мүмкін.

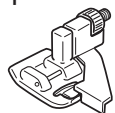
**1**

**"Зигзаг" тігісі немесе жасырын тігісі үшін табанды орнатыңыз. "1"ден "2"ге дейінгіден диапазондағы мәнін таңдау үшін қабудың ұзындығын баптау тұтқасын бұраңыз.**

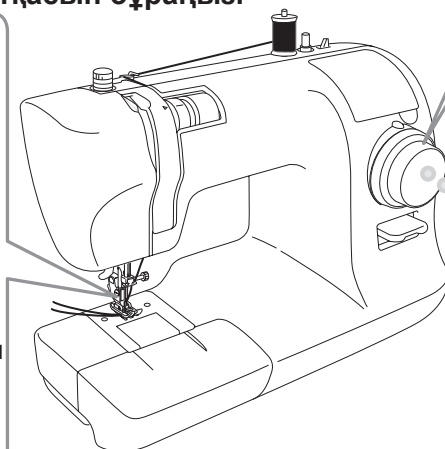
"Зизаг" жол үшін табан



Жасырын тігіске арналған табан



\*Жасырын тігіске арналған табан тек қана ХХХ34 үлгісі үшін жинақтауыш жеткізіліміне жатады.



1-2

7



9

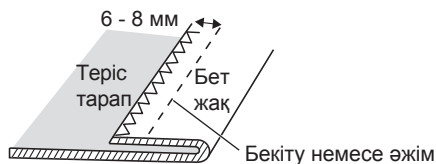
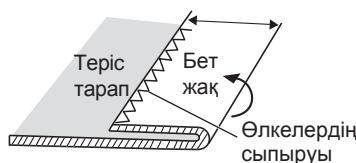


(Толық нұсқауларды ша прижимной табаншаның ауыстырушылығына тарауда қарайсыңдар «Табан қысқыш ауыстыру» 26 п.)

**2**

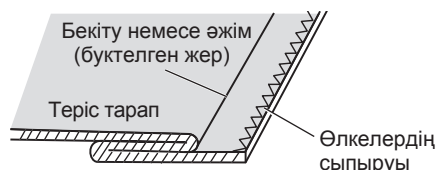
**Матаның шетін тігіңіз және содан соң оны көрсетілгендей жинаңыз.**

\* Матаның шетінен 6-8 мм жирықты үтіктеңіз немесе бекітіңіз.



**3**

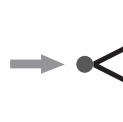
**Теріс жағы жоғарыға қарау үшін үтіктелген дағдыланған немесе құралған жікте матаны артқа бүгіңіз.**



**4**

**Ине сол жаққа қарамағанша сермерді өзіңізге қарай бұрыңыз.**

Солданды тебен ине



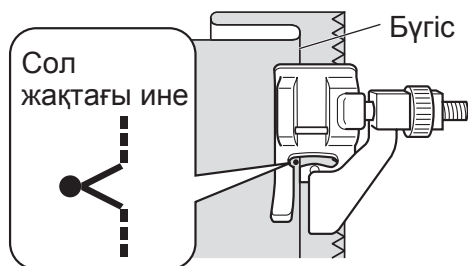
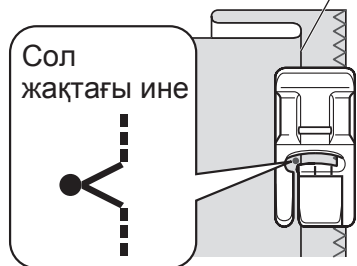
5

Ине бүрмені ұстау үшін матаны ыңғайлы етіп салыңыз.

Зигзаг жолы үшін табан

Бүгіс

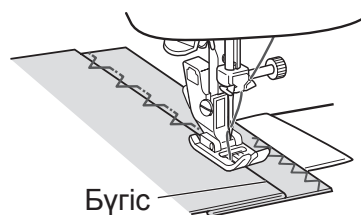
Жасырын жол үшін табан



- Егер Зигзаг тігісіне арналған табан қолданылса

6

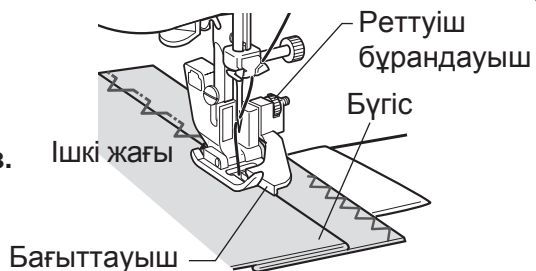
Табан қысқышты түсіріңіз және тігісті бастаңыз. Жирықты басып қалатын тігістің бір бөлігі, матаның бет жағынан көрінеді. Материал тігістері өте үлкен немесе өте кішкентай болмау үшін бір қалыпты тігіңіз.



- Егер жасырын тігіске арналған табан қолданылса

6

Табан қысқышты түсіріңіз, жирық бағдарлаушымен үйлесу үшін бұрандыны реттеңіз. Содан соң тігісті бастауға бағдарлаушы болғандай етіп бұранданы реттеңіз.



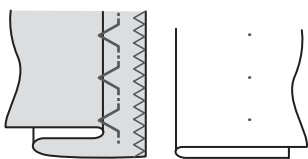
7

Тігуден кейін жобалау жібін керіңіз және матаны түзетіңіз.

### ■ Бір қалыпты жол ■ Кемшіліктерді іздестіру және жою

Кішкентай тігістер, бір қалыпты оң жақта орналасқан.

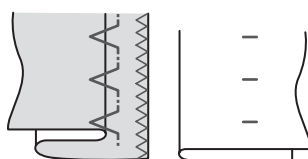
Сол жағы Оң жағы



(ашық күйінде)

Ине жирықтың өте үлкен бөлігін алды

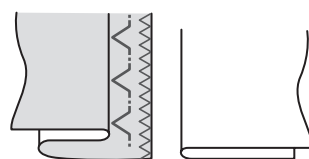
Сол жағы Оң жағы



Оң жақта тым үлкен тігістер.

Ине жирықты алмайды

Сол жағы Оң жағы



Жасырын тігіс жолы матадан өтпейді.

## 4

# Техникалық қызмет көрсету

Тігін машинаны тазалау және техникалық қызмет көрсетуі, тиісті қадағалаусыз, балалардын өздігінен жүргізуі тиісті емес.

## Тасымалдауыш тарақтарының және қайық құрылымының қызмет көрсетуі

Егер тігін машинкасы жұмыс істегенде шуласа немесе баяу айналса, қайық құрылымында немесе тасымалдауыш тарақтарында жіптің қалдықтары немесе шаңдар жиналуы мүмкін. Тасымалдауыш тарақтарын және қайық құрылымының қызмет көрсетуін орындаңыз.

### ! Абайла



Қайық құрылымын тазарту алдында тігін машинасын қоректендіру сөндіргіші арқылы өшіріңіз және розеткадан қоректендіру кабелінің ашасын алыңыз. Бұл талаптарды сақтамаған жағдайда жарақатқа әкеліп соғуы мүмкін.

### Ескерту

Жуғыш затпен суланған, ақтағышпен, жанармаймен немесе еріткішті матаны пайдаланбаңыз.

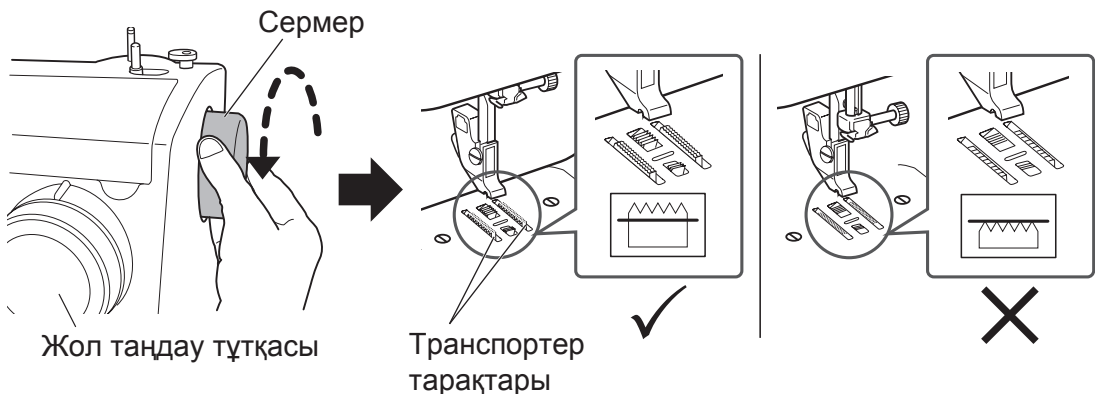
Бұл лак бояу жамылғысын бұзушылыққа немесе жарықшақтардың пайда болуына келтіре алады.

## ● Тасымалдауыш тарақтарын және қайық құрылымын тазарту

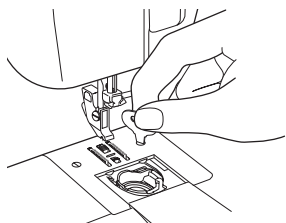
1

Ине мен табан қысқышты шешіңіз.

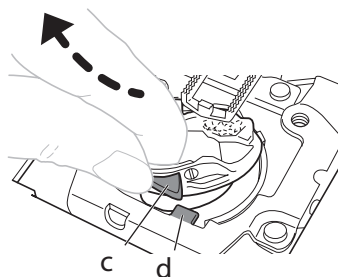
Тігісті таңдау тұтқасын “6” күйіне бұрыңыз, содан соң.



**2** Инелі пластинаға арналған бұрауышпен инелі пластинадағы бұрандаларын босатыңыз және содан соң инелі пластинаны шешіңіз.



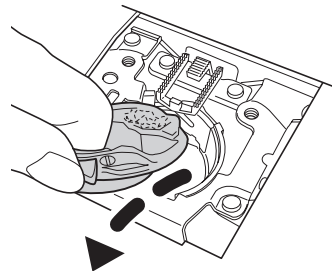
**3** Суретте көрсетілгендей, „с“ бөлшегі „d“ бөлшегімен іліктіруден шыққандай етіп шпульты қалпағын көтеріңіз.



**4** Шпульты қалпағы тартыңыз бағытында оны түсу үшін нұсқағыш көрсетілгенбіз.

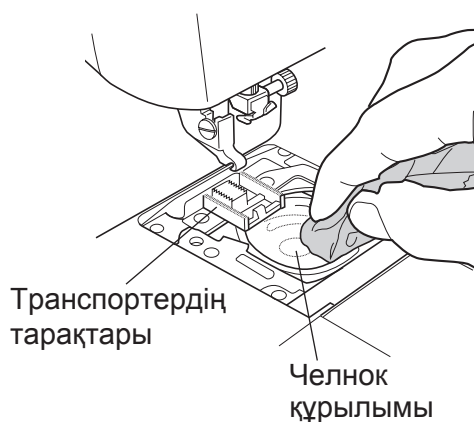
**Ескерту:**  
Шпульты қалпағы тырнамау үшін шамадан тыс күшпен тартпаңыз.

\* Егер шпульты қалпағын алу мүмкін болмаса, процедураны **3** кезеңнен бастап қайталаңыз.



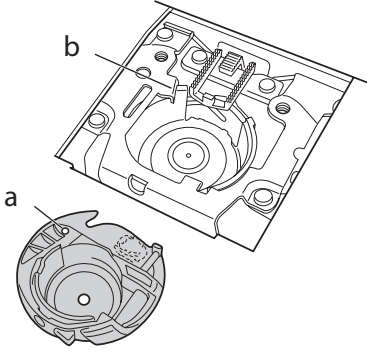
**5** Тасымалдауыш тарақтары және қайық құрылымынан барлық шаң мен жіп талшықтарын алып тастаңыз, содан соң олардың құрғақ матамен сүртіңіз.

Алып тастаулар үшін шаң көтер немесе тал жіптер шаңсорғышты пайдалануға болады.

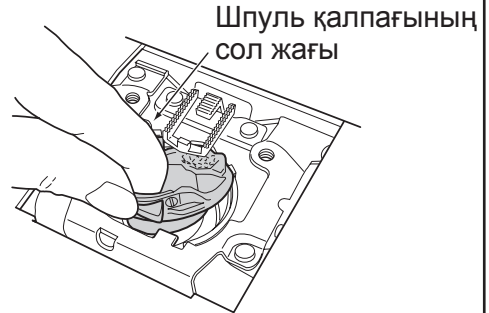


## ● Шпуль қалпағының орнатылуы

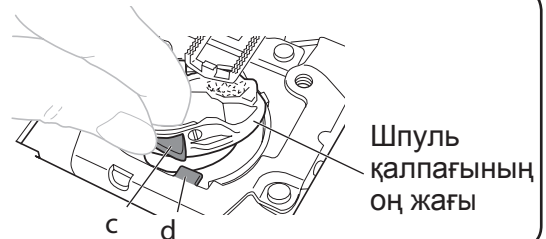
- 1** Шпуль қалпағындағы „a” бөлшегі тігін машинасындағы „b” бөлшегінің астында болатындай етіп шпуль қалпағын орналастырыңыз.



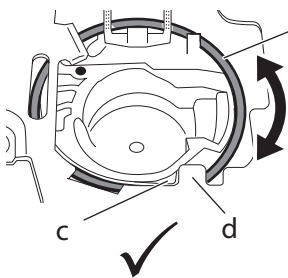
- 2** Сурет көрсетілгендей солға қисайған күйінде шпуль қалпағы қайық құрылымына қалпақтың сол жағын, салыңыз.



- 3** Шпуль қалпағындағы „c” бөлшегі тігін машинасының „d” бөлшегінен сол жағындағы болатындай етіп қайық құрылымына шпуль қалпағының оң жағын салыңыз.

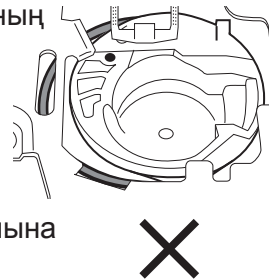


- 4** Шпуль қалпағы қайық құрылымына толық орнатыласқанына көз жеткізіңіз.



Қайық құрылысының шеткі жегі

Шпуль қалпағы нұсқағыштың бағытымен көрсетілгендей аздап жылжыйтынына көз жеткізіңіз.



<Дұрыс орнатылу>

- Шпуль қалпағы қайық құрылғысына шет жегі көрінетіндей болып толық орнатылғын.
- Шпуль қалпағындағы „c” бөлшегі тігін машинасының „d” бөлшегінің сол жағында орналасады.

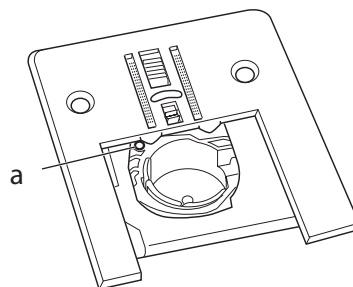
<Дұрыс емес орнатылу>

- Шпуль қалпағының оң жағы қайық құрылғының шеткі жегін жауып және сонымен қатар шпуль қалпағы иілген.

**Ескерту:**

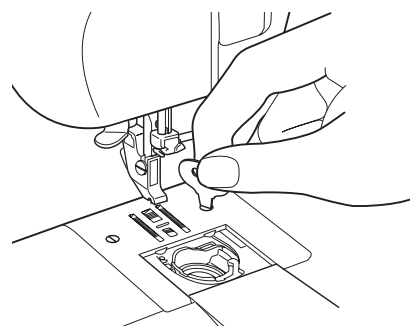
Шпуль қалпағын жете тексеріңіз, өйткені, қалпақтағы „c” бөлшегі машинадағы „d” бөлшегінен сол жағынан болған жағдайда, ол дұрыс емес орнатылуы мүмкін (жоғарыдағы оң жағындағы суретте көрсетілгендей).

- 5** Суретте көрсетілгендей инелі пластинаны шпуль қалпағындағы „a“ қызыл белгісі орналастырылғандай етіп орнатыңыз.



- 6**
- ① Инелі пластинаның бұрандаларын тартыңыз.
  - ② Табан қышқыш пен инені орнатыңыз.
  - ③ Инелі пластинадағы саңылауына ине түсіруде тура кіретініне көз жеткізіңіз.

\* Егер шпуль қалпағы теріс орнатылса, сермер киын айналады. Бұндай жағдайда, инелі пластинаны және шпуль қалпағын шешіңіз және оларды жаңадан жинаңыз.



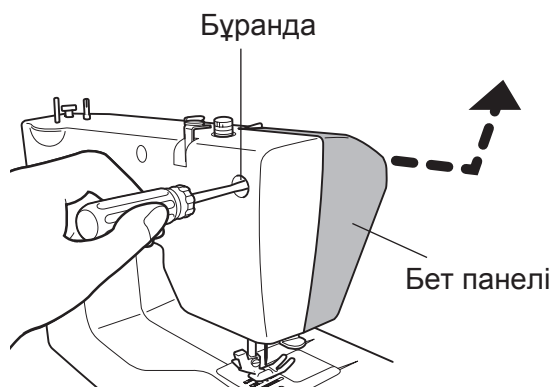
# Жарықтандыру шамын ауыстыру

 Ескерту



Шамдардың ауыстыру алдында тігін машинасын қоректендіру сөндіргіші арқылы өшіріңіз, розеткадан қоректендіру кабелінің ашасын суырып алыңыз және содан соң шам суығанша күтіңіз. Бұл талапты орындамаған жағдайда өртке шалдығуы немесе электр тоғының соғу қауіпі төнуі мүмкін.

- 1** Крест сияқты бұрауышпен бұранданы босатыңыз (жабдықтау жинағына кірмейді) және бет панелін көрсетілген нұсқағыш бағытында қарай шешіңіз.

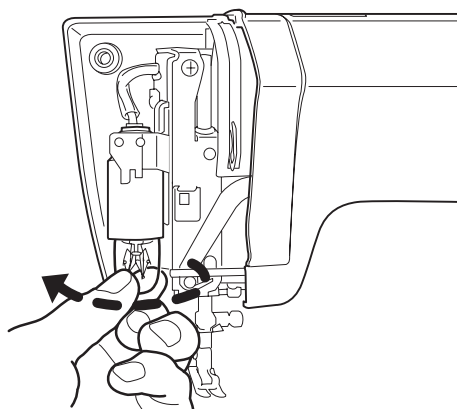


- 2** Шамды, суретте нұсқағышпен көрсетілгендей сағат тіліне қарсы бұрыңыз, және оны алыңыз.

- 3** Жаңа шамдар орнату үшін оны сағат тілі бойынша бұрыңыз.

**Ескерту:**  
15 Вт дейін максималды қуатымен шамды пайдаланасыз.

- 4** Әрдайым жарықтандыру шамын ауыстырғаннан кейін бет панелін орнына орнатыңыз.





---

## Қосарланған оқшауламасы бар бұйымдардың қызмет көрсетуі (230В 240В)

---

Жерге қосу орынына қосарланған оқшауламасы бар бұйымдардағы оқшауламаның екі жүйелері болады. Жерге қосудың жоқтығын қосарланған оқшауламасы бар бұйым жерге қосуд құрылымы үшін қаражаттар талап етпейтінін білдіреді. Қосарланған оқшауламасы бар бұйымдардың қызмет көрсетуі сақтықты талап етеді және қызмет көрсетілетін жүйені жақсы білгір білікті қызмет көрсету қызыметшілерімен ғана орындалу тиіс. Қосарланған оқшауламасы бар бұйымдардағы қосымша бөлшектер алмастырылатын бөлшектердің бұйымдарына сәйкес болу керек. Қосарланған оқшауламасы бар бұйымдарда тиісті таңбалауы болады.

---

## Қыздыру шамдары бойынша ескерту

---

Осы машинада қойылған қыздыру шамдары, үй жарығы үшін қолданылмайды және тігін машинасының жұмыс аймағын жарықтару үшін әдейі жасалған.

---

### Батарея

---

 Ескерту



Егер батареяның сілтілі құрамы көзге, теріге немесе киімге тисе, сол жерді жеткілікті мөлшердегі сумен жуып дәрігерге қаралыңыз.

 Абайла



1. Батареяны зарядтауға қайта қоймаңыз, бөлшектемеңіз, оттың қасында қолданбаңыз.
  2. Батареяны орнатқанда полярлылықты сақтаңыз.
  3. Батареяны қатты соққыға салмаңыз.
- Бұл сілтілі ерітіндісінің ағуына әкелуі мүмкін.

# Кемшіліктерді іздестіру және жою

Ақаулықтар неден болады? Жөндеу сұрақтары бойынша қызмет көрсету орталығымен байланысар алды келесі варианттарын тексеріңіз.

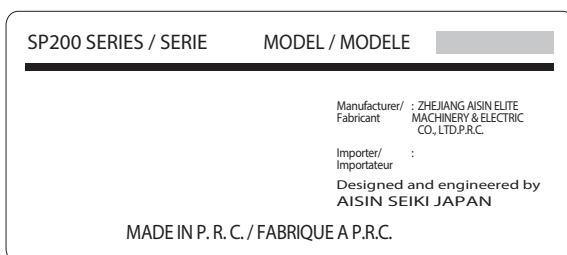
Ақаулықтар	Себебі	Жөндеу тәсілі	Парағы
Машина жұмыс істемейді	Қоректендіру кабелінің ашасы розеткаға салынбаған	Қоректендіру кабелінің ашасын лайықты түрде қосыңыз	12
	Қоректендіру сәндіргіші өшірілген	Тігін машинасын қосыңыз	12
	Қайық құрылғыда жіптің оралуы, немесе қайық құрылғыда сынған ине тұрып қалуы	Қайық құрылғысын тазалаңыз	44
Машина өте баяу және қатты шумен жұмыс істейді	Қайық құрылғысы немесе тасымалдауыш тарақтарына талшықтар мен жүнге толған	Барлық тарлықтар мен жүндерді қайық құрылғысы немесе тасымалдауыш тарақтарынан тазартыңыз	44
Ине әрқашан сына береді	Ине машинаға дұрыс емес орналастырылған	Инені дұрыс орнатыңыз	28
	Ине ұстағыштың бұрандысы босаң тартылған	Бұрандыны қатты тартыңыз	28
	Бұл матаға ине тіпті жіңішке	Бұл матаға сәйкес инені қолданыңыз	29
	Жоғарға жіптің қатты тартылуы	Жоғарға жіптің тартылуын босатыңыз	35
	Шпуль қалпағы дұрыс емес орнатылған	Шпуль қалпағы дұрыс орнатыңыз	46
Жоғарғы жіп әрдайым үзілуде	Жіп машинаға дұрыс емес салынған	Жіпті машинаға қайтадан салыңыз	16-19
	Жіп шпуль қалпағы немесе қайық құрылғысында шатасқан	Шпуль қалпағын немесе қайық құрылғысын жіптен тазартыңыз	44
	Жоғарға жіптің қатты тартылуы	Жоғарға жіптің тартылуын босатыңыз	35
	Ине майысқан немесе иненің ұшы кетік	Жаңа ине орнатыңыз	28
	Ине дұрыс емес салынған	Инені дұрыс орнатыңыз	28
	Сапасы жаман жіп қолдануда	Ұсынылған сапалы жіпті қолданыңыз	—
Төменгі жіп әрдайым үзілуде	Төменгі жақ дұрыс емес салынған	Жіпті шпуль қалпағынан жаңадан өткізіңіз	16, 17

Ақаулықтар	Себебі	Жөндеу тәсілі	Парағы
Машина арқылы мата өтпейді	Тасымалдауыш тарақтары кірленген	Тасымалдауыш тарақтарынан шаң мен талшықтарды алып тастаңыз	44
	Ілгекті шептеу үшін (2 немесе 4) жол таңдау тұтқасында нөмір таңдаңыз	Жол таңдау тұтқасында қажетті жолды үлгісін таңдаңыз	23
	Транспортердің тарақтары түсірген	Транспортерді тарақ көтеріңіз	8
	Тігісті ұзындықтың күйге келтіруін қалам "0" мәнге көңіл	Дұрыс мәнге тігісті ұзындықтың күйге келтіруін ручкоға күйін келтіріңіз	23-25
	Тігіс өте кішкентай ұзындық	Тиісті мәнге тігісті ұзындықтың күйге келтіруін ручкоға күйін келтіріңіз	23-25
	Қысатын табанның өте аз қысымы	Қысатын табанның қысымын үлкейтіңіз	8
Ілгектер аттауы	Ине дұрыс емес қондырылған	Инені дұрыс қондырыңыз	28
	Ине майысқан	Түзу инені қолданыңыз	28
	Ине мен жіп бұл матаға сәйкес емес	Осы матаға сәйкес ине мен жіпті қолданыңыз	29
	Жоғарға жіп дұрыс емес салынған	Жоғарғы жіпті қайтадан дұрыстап салыңыз	18, 19
Матадағы қыртыстары/бүртістары	Жоғарғы жіптің қатты тартылуы	Жіп тартуын реттеу	35
	Жіп машинаға дұрыс емес салынған	Жіпті машинаға қайтадан салу	16-19
	Бұл матаға ине тіпті жуан	Осы матаға тән жіңішке ине қолданыңыз	29
	Ине кетік	Жаңа ине салыңыз	28
	Иілімді матаны тігуде	Доңкелек ұшы бар инені қолданыңыз	29
Матаның бет жағында астыңғы жіп көрінеді	Астыңғы жіп дұрыс емес салынған	Жіпті шпулькаға дұрыстап қайтадан салыңыз	16, 17
	Жоғарғы жіптің қатты тартылуы	Жіп тартуын реттеу	35
	Металдық немесе пластикалық шпулькалар дұрыс емес қолданылса	Тек қана сәйкес келетін TOYOTA шпулькасын қолданыңыз	14
Матаның теріс жағынан үстінгі жіп көрінеді	Жоғарғы жіптің босаң тартылуы	Жіп таптуын реттеу	35
	Жоғарғы жіп дұрыс емес салынған (жіп бағыттауыштан дұрыс өткізілмеген)	Жіпті шпулькаға дұрыстап қайтадан салыңыз	18, 19

Ақаулықтар	Себебі	Жөндеу тәсілі	Парағы
Иілгіш тігісті орындау мүмкін болмайды	Қабудың ұзындығы баптау тұтқасы “А-К”немесе”L-S” баптаулар күйінде қойылмаған	Қабудың ұзындығы аптау тұтқасын лайықты мағынада орнатыңыз	23-25
	Қабудың ұзындығы баптау тұтқасы мен тігісті таңдау тұтқасының баптаулары сәйкес келмейді	Қабудың ұзындығы аптау тұтқасын және тігісті таңдау тұтқамында бірдей орнатуды таңдаңыз	23-25
Сабақтауыштың көмегімен инеге жіпті өткізе алмауы	Ине тіптен астына түскен	Сермерді сызық үстінде болу үшін бұрыңыз	20
	№ 9/65 инесі қолданылуда	№ 11/75 ден 16/100 дейін көлемдегі инелерді қолданыңыз	29
	Ине дұрыс емес орналасқан	Инені дұрыс орнатыңыз	28
	Ине майысқан	Түзу инені орнатыңыз	28
	Жіп бағыттауышты сабақтауышқа жіпті дұрыс емес салынған	Жіп бағыттауышты сабақтауышқа жіпті қайтадан дұрыстап салыңыз	18

Егер жоғарыды келтірілген мәселелерді шеттетпесе, кепілді талонда көрсетілген қызмет көрсету орталығымен хабарласыңыз.

Қызмет көрсету орталығына хабарласу үшін, сіздің тігін машинаңыздың артқы жағында көрсетілген ҮЛГІсі мен СЕРИЯСЫН жазып алыңыз.



## Қайтадан қолдану және тазарту



ТАСТАМАҢЫЗ!

Тек қана ЕС үшін

Біздер қоршаған ортаны сақтау өзіміздің мақсатымыз деп есептейміз. Біздер бұйымдардың конструкциясы мен әдістерінің өндірісін үздіксіз жақсарту жолымен біздің өнімізді экологияға ықпалын минимумға түйістіруге тырысамыз.

Қызмет мерзімінің соңында экологиялық қауіпсіздіктің нормаларына сәйкес бұйымды пайдаға асырыңыз.

Дөңгелектердегі қоқыс жәшіктің жоғары жағындағы сызылған бейне және техникалық мәліметтердің кестесі, бұйым "Электр және электрондық жабдықтардың қалдықтары туралы" (Waste Electrical and Electronic Equipment, WEEE) және "Электр және электрондық жабдықтың өндірісіндегі қолдануда қауіпті материалдарын шектеу" (Restriction of the Use of Certain Hazardous Substances in Electrical and Electronic, ROHS) нұсқауларының әсеріне түседі және тұрмыстық қалдықтармен бірге пайдаға асыруға болмайды. Қызмет мерзімінің аяқтау бойынша Сіз WEEE нұсқаулығына сәйкес 2 дәреже бойынша "кішкентай тұрмыстық электр аспаптар" ұлттық және жергілікті заңына сәйкес осы бұйымды тазартуды қамтамасыз етуіңіз керек. Сіз осы бұйымды лайықсыз тазартсаңыз ұлттық және жергілікті заңның жағдайларына сәйкес жауапқа тартыласыз. Тазарту және қалдықтарды жинау жүйесі туралы мәліметті уәкіл өкіметтің мемлекеттік немесе жергілікті органынан немесе Ғаламтордан алыңыз, сонымен бірге қалдықтарды өңдеуінің жақын маңдағы нүктелерінің орналасуы туралы. Егер ол тағайындау бойынша ұқсас болса, егер сіз жаңа тігін машинасын тікелей бізден сатып алсаңыз, егер де олар сәйкес келсе, біз оның маркасынан қарамастан ескі машинаны аламыз.

Сіз жеке тұлға ретінде Сіз электр және электрондық жабдықтардың қалдықтарын қалпына келтіру басқа формаларын немесе қайтадан қолдану, өңдеуіне өз үлесіңізді енгізе аласыз. Бұл қоқыс және қалдықтардың қоймасының ауданын азайтуға және адамның табиғатқа келтіретін зиянын азайтуға көмектеседі.

Электр және электрондық жабдықтарда қолданылатын қауіпті материалдар адамдар денсаулығына және қоршаған ортаға зиянды әсер бола алады.

## Техникалық мінездемелер

### SP 200 үлгісі

Үлгі	XXX26/XXX34
Қайық құрылғының түрі	Көлденең
Ине	Тұрмыстық тігін машинасы үшін ине (HA-1)
Шпулька	TOYOTA біртума пластикалық шпулька
Тігістің ең үлкен ұзындығы	4 мм
Тігістің ең үлкен ені	5 мм
Түзу тігіс үшін иненің жай-күйі	Орталық иненің орны, сол жақ иненің орны
Тігін машинасының салмағы (негізгі блок)	5,0 кг
Тігін машинасының көлемі	Ені: 412 мм Тереңдігі: 192 мм Биіктігі: 292 мм
Көрсетілген тоқ	220 - 240В ~
Жиілік	50 Гц
Көрсетілген қуаты	65 Вт
Жарықтандыру шамы	15 Вт
Батарея	„Саусақтық“, 1,5 В, Mignon/AA/LR6

**Тек қана ЕС үшін**

**Imported by / Importé par / Импортшы:**

**AISIN EUROPE S.A. Веб сайты: [www.home-sewing.com](http://www.home-sewing.com)**

**Бас кеңсе:** Avenue de l'Industrie 21, Parc Industriel, 1420 Braine-L'Alleud BELGIUM  
TEL: +32 (0) 2 387 1817 FAX: +32 (0) 2 387 1995

**Ұлыбританиядағы филиалы:** Unit 4, Swan Business Park, Sandpit Road, Dartford, Kent, DA1 5ED UK.  
TEL: +44 (0) 1322 291137 FAX: +44 (0) 1322 279214

**Франциядағы филиалы:** 70 chemin de la chapelle Saint Antoine 95300 Ennery, France  
TEL: +33 (0) 1 34 30 25 00 FAX: +33 (0) 1 34 30 25 01

**Нидерландтағы филиалы:** Energieweg 14, 2382 NJ Zoeterwoude (Rijndijk), THE NETHERLANDS  
TEL: +31 (0) 71 5410251 FAX: +31 (0) 71 5413707

**Австриядағы филиалы:** Donaufelder Straße 101/5/1, A-1210 Wien, AUSTRIA  
TEL: +43 (0) 1 812 06 33 FAX: +43 (0) 1 812 06 33-11