



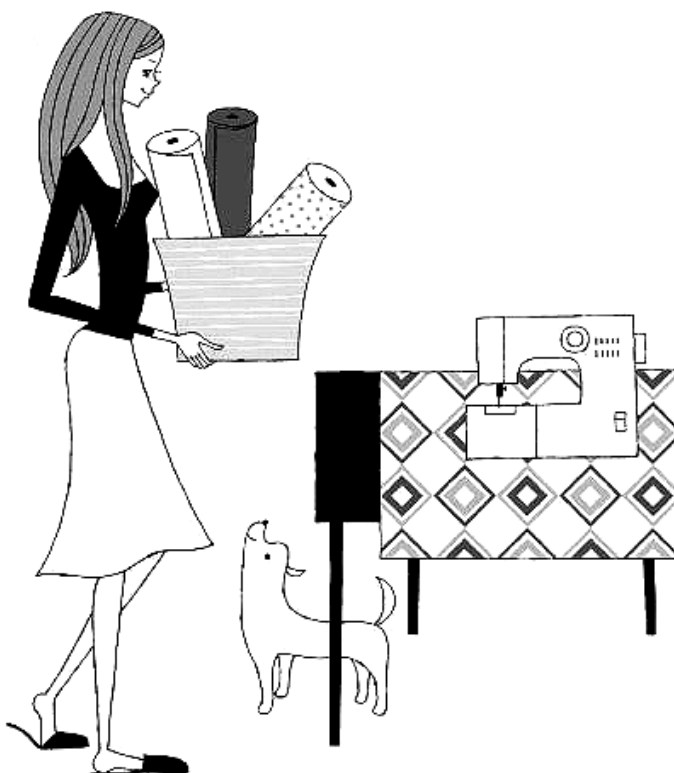
# TOYOTA

SP200-serie  
A, B type

## NAAIMACHINE VOOR HUISHOUDELIJK GEBRUIK

# GEBRUIKS- AANWIJZING

- Lees deze handleiding zorgvuldig door en volg steeds de instructies.
- Houd de handleiding bij de hand om deze gemakkelijk te kunnen raadplegen.
- Geeft u de naaimachine aan iemand anders, geef dan deze handleiding erbij.



---

# Inhoudsopgave

---

## 1 Vóór gebruik (Lees dit hoofdstuk voor gebruik)

- Belangrijke veiligheidsinstructies ..... 3
- Benaming onderdelen..... 6
- Onderdelen en hun functies..... 8
- Tipgever ..... 10
- Hoe u het voetpedaal bedient..... 11

## 2 Voorbereiding voor het naaien

- Netsnoer aansluiten..... 12
- Batterij installeren voor het opwinden van de onderdraad..... 13
- Onderdraad opwinden ..... 14
- Onderdraad inrijgen ..... 16
- Bovendraad inrijgen..... 18
- Werken met de naaldinrijger..... 20
- Onderdraad ophalen..... 22
- Toepassing patroonsteken..... 23
- Persvoet verwisselen..... 26
- Naald verwisselen..... 28
- Samenwerking tussen naald, garen en stof en het instellen van de draadspanning ..... 29

## 3 Naaien

- Rechte steken en achteruitnaaien ..... 30
- Zigzagsteken naaien..... 34
- Draadspanning instellen ..... 35
- Knoopsgaten naaien..... 36
- Overhands naaien ..... 39
- Ritsen inzetten..... 40
- Blindzoom naaien ..... 42

## 4 Onderhoud

- Onderhoud transporteur en grijper ..... 44
- Lampje vervangen ..... 48
- Onderhoud aan dubbel geïsoleerde producten (230V - 240V) ..... 49
- Opmerking over de gloeilamp..... 49
- Veiligheidsmaatregelen voor de batterij..... 49
- Fouten opsporen..... 50

## 5 Andere

- Recycling ..... 53
- Specificaties..... 54

## Belangrijke veiligheidsinstructies

Deze veiligheidsinstructies zijn ter voorkoming van enig risico of schade door onjuist gebruik van de machine. Lees ze zorgvuldig en volg de instructies op!

Uitleg van “⚠Opgelet” en “⚠Waarschuwing”



Onjuist gebruik kan leiden tot ernstig letsel of de dood.



Onjuist gebruik kan leiden tot letsel of schade aan de machine.

Verklaring van de symbolen



**Niet aanraken.**



**Verboden acties**



**Vereiste acties**



**Trek de stekker uit het stopcontact.**



**Opgelet**



**Gebruik de juiste spanning: 220 tot 240 V wisselspanning.**

Anders kunt u een elektrische schok oplopen of brand veroorzaken.



**Zorg dat u het netsnoer niet beschadigt, wijzigt of al te sterk buigt. Trek er niet aan, verdraai het ook niet.**

Dit kan een elektrische schok of brand veroorzaken.

**Als de stroomkabel beschadigd is, moet hij door speciale, bij de fabrikant of diens servicedienst verkrijgbare kabel vervangen worden.**



**Gebruik de machine niet buiten.**

Dit kan een elektrische schok of brand veroorzaken.



**Gebruik de machine niet in ruimtes waar spuitbussen worden gebruikt of zuurstof wordt toegediend.**

Hierdoor zou brand kunnen ontstaan.



**Verricht geen andere reparaties, demontages of aanpassingen dan in de gebruiksaanwijzing zijn aangegeven.**

Dit kan leiden tot een elektrische schok, brand of letsel.

## Waarschuwing



**Controleer of het speelhuis gesloten is, voordat u met de machine gaat werken.**

Anders kan dit leiden tot letsel.



**Wanneer de machine niet in gebruik is, moet u deze veilig opbergen, niet op de vloer. De uitstekende delen kunnen letsel veroorzaken als iemand op de machine valt.**

Anders kan dit leiden tot letsel.



**Voordat u de naald verwisselt of de boven- of onderdraad inrijgt, zet u de naaimachine uit met de hoofdschakelaar.**

Anders kan dit leiden tot letsel.



**Houd uw aandacht bij het naaien wanneer u met de naaimachine werkt.**

Als de naald breekt, kunt u letsel oplopen.



**Raak bewegende delen zoals de naald, de draadhefboom of het handwiel niet aan.**

Dit kan letsel tot gevolg hebben.



**Plaats uw handen of vingers niet onder de naald.**

Dit kan letsel tot gevolg hebben.



**Gebruik deze niet wanneer kleine kinderen in de buurt van de machine zijn.**

Kinderen mogen niet met de machine spelen omdat zij zich aan de naald kunnen verwonden.



**Wanneer u de machine na gebruik onbeheerd achterlaat, zet deze dan uit met de hoofdschakelaar en trek de netstekker uit het stopcontact.**

Anders kan dit leiden tot letsel.



**Alvorens de machine te gebruiken, zorgt u dat de schroef van de persvoet, de naaldklemmschroef en de naaldplaatschroeven goed zijn vastgezet en dat de persvoet goed in de persvoethouder zit.**

Anders kan dit leiden tot letsel.



**Voer de volgende acties niet uit.**

Dit kan letsel tot gevolg hebben.

- Naaien zonder de persvoet omlaag te zetten.
- Naaien terwijl de naald niet juist is geplaatst.
- Werken met een verbogen naald.
- Trekken aan de stof terwijl u naait.
- Steekkeuzeknop verdraaien tijdens het naaien.



## Waarschuwing



**Werk niet op een onstabiel oppervlak, zoals een bank of een bed.**

Als de naaimachine valt, kan dit leiden tot letsel of tot schade aan de machine.

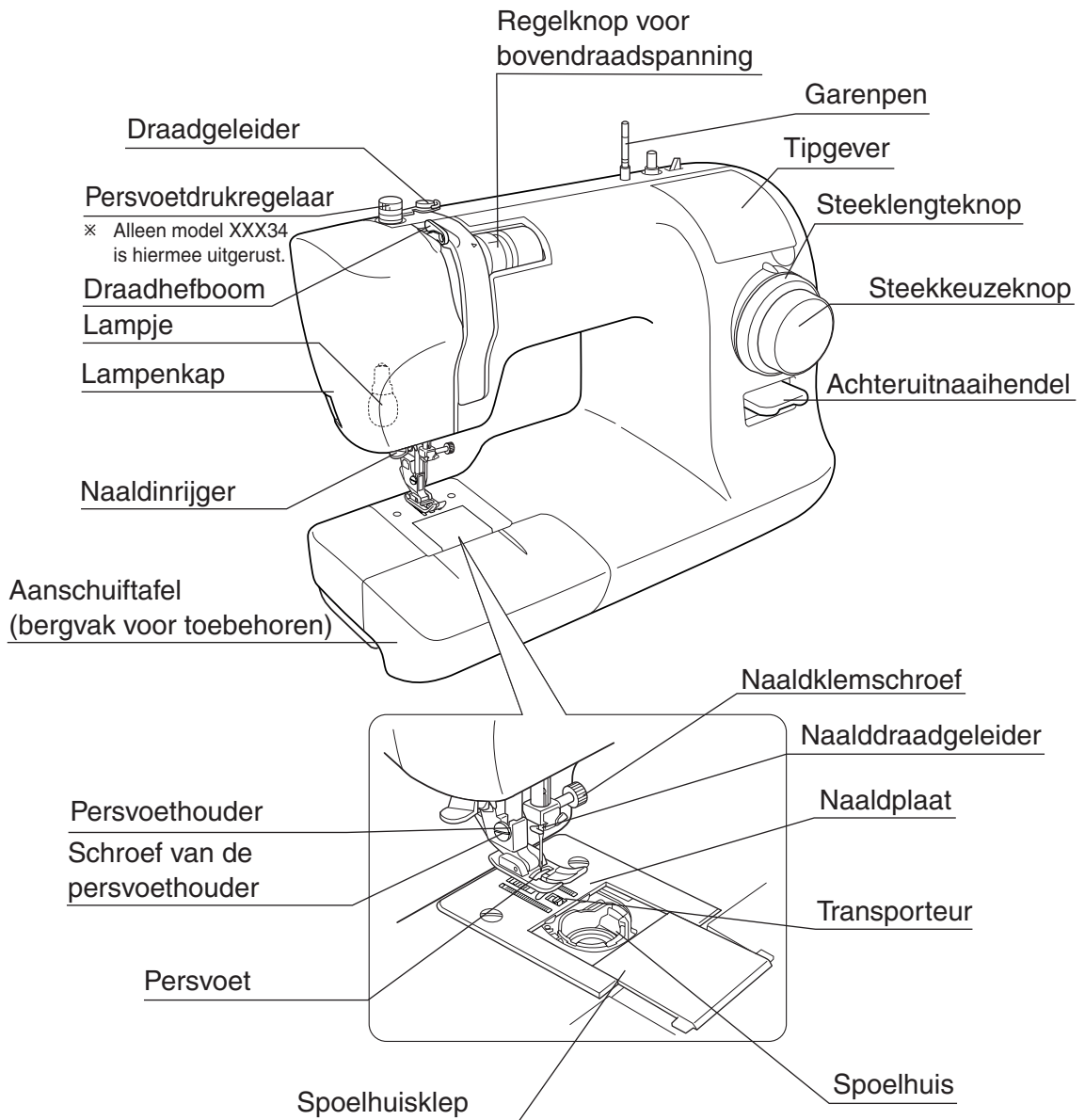


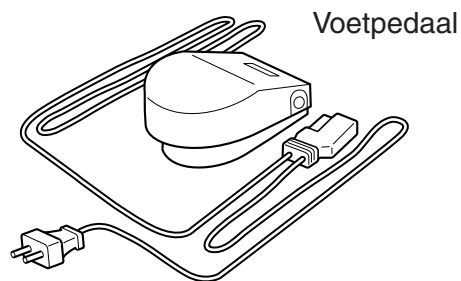
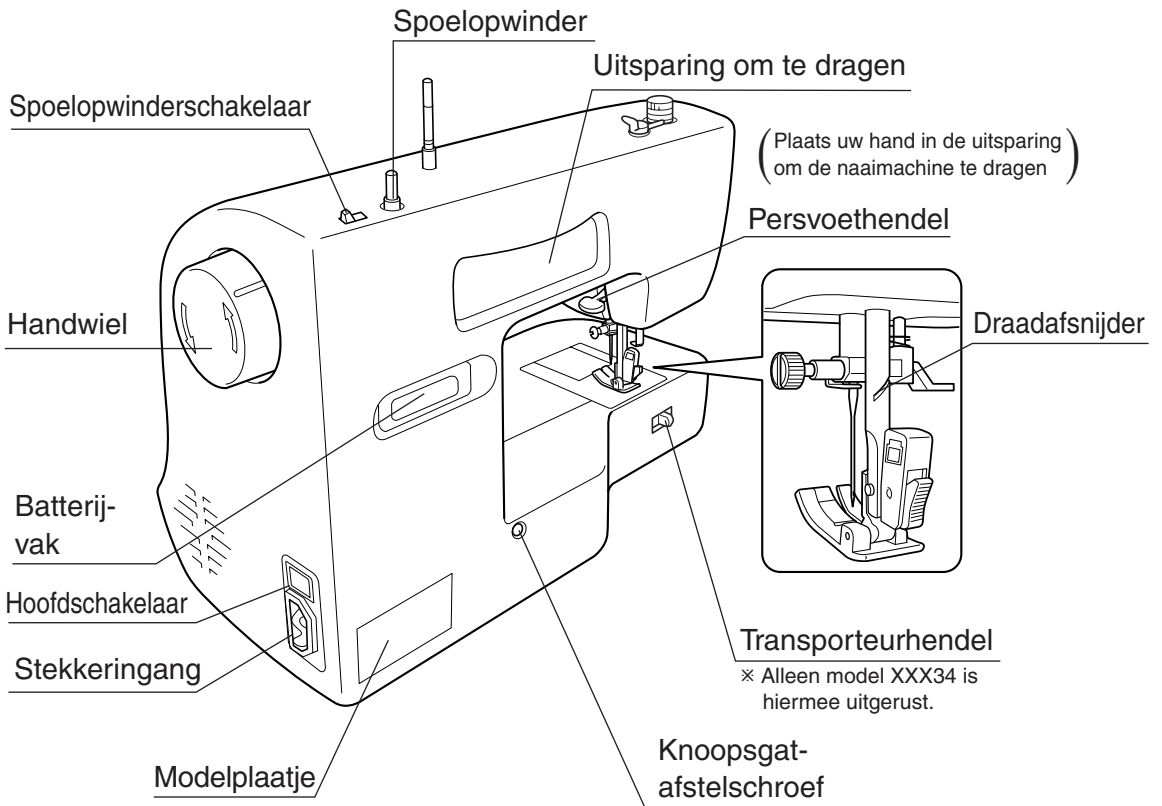
**Zorg dat er geen vreemde voorwerpen in openingen van de machine terechtkomen, bijv. bij het verwijderen van het lampenkapje en/of de behuizing van het spoelhuis.**

Dit kan leiden tot letsel of schade aan de machine.

De machine kan worden gebruikt door, kinderen met een leeftijd van 8 jaar en ouder, en personen met een verminderde lichamelijk, zintuiglijke of verstandelijke vermogens, of een te kort aan ervaring en kennis, maar alleen als zij onder toezicht staan of de juiste instructies hebben gekregen over het gebruik van de machine op een veilige manier en volledig inzicht hebben gekregen in de mogelijke gevaren.

# Benaming onderdelen



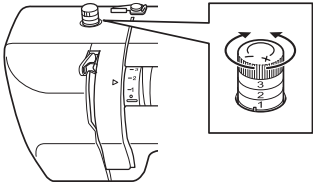


# Onderdelen en hun functies

Hieronder worden de functies van de diverse onderdelen van de naaimachine beschreven.

## Regelknop voor persvoetdruk

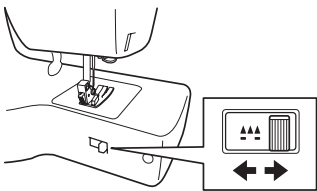
\* Alleen op model XXX34



- Door deze knop te draaien kunt u de druk die door de persvoet wordt uitgeoefend aanpassen.
- Door de knop in de richting van de “-” te draaien verlaagt u de persvoetdruk.
- Voor optimale resultaten bij het naaien van stretchstof of dunne stof verlaagt u de druk enigszins.
- Normaliter naait u met de knop op “3”.

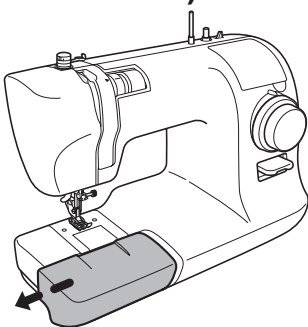
## Transporteurstandhendel

\* Alleen op model XXX34



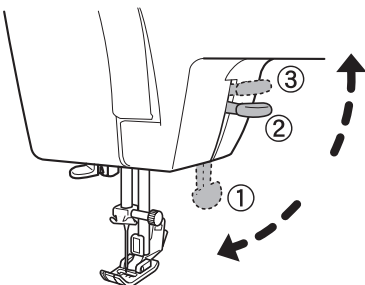
- Zet de transporteur omlaag voor vrij naaien, bijv. vrij borduren of quilten.
- Voor normaal naaien zet u de hendel naar rechts om de transporteur omhoog te zetten.
- Voor vrij naaien zet u de transporteurstandhendel naar links om de transporteur omlaag te zetten.

## Aanschuiftafel (bergvak voor toebehoren)



- Trek de aanschuiftafel (bergvak voor toebehoren) uit in de richting van de pijl.

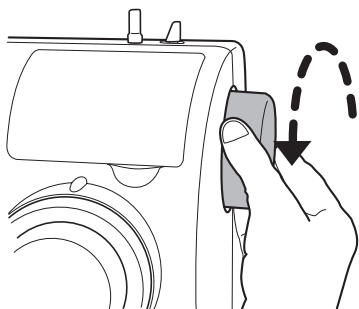
## Persvoethendel



- Voor het naaien zet u de persvoet omlaag met de persvoethendel. (Stand ①)
- Wanneer u stof plaatst, zet u de persvoet omhoog met de persvoethendel. (Stand ②)
- U kunt de persvoet nog hoger zetten door de persvoethendel in stand ③ te zetten. De persvoethendel blijft niet in deze stand staan. Houd deze op zijn plaats, terwijl u de stof inbrengt. Deze stand is handig wanneer u dikke stof naait.



## Handwiel



- Met het handwiel zet u de naald handmatig omhoog en omlaag.

### N.B.:

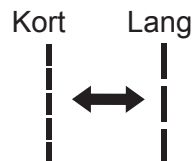
Draai het handwiel altijd naar u toe (in de richting van de pijl). Als u het handwiel de andere kant op draait, raakt de draad mogelijk verward.

Voor meer bijzonderheden over gebruik zie pagina 23 - 25.

## Steekkeuzeknop en steeklengteknop

### Steeklengteknop

Draai de knop om de steeklengte aan te passen. Als een hogere waarde tegenover de markering boven de knop staat, wordt de steeklengte groter. Als een lagere waarde tegenover de markering boven de knop staat, wordt de steeklengte korter.



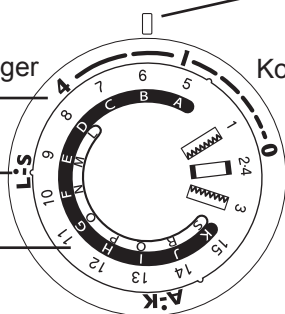
Markering boven knop

Langer

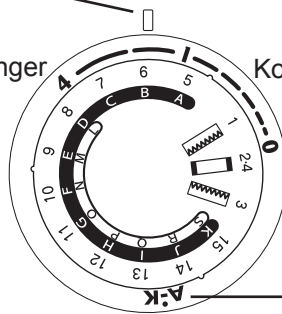
Korter

Langer

Korter



Model XXX34



Model XXX26

### Steekkeuzeknop

Draai de knop tot het gewenste patroon waarbij de markering boven de knop staat.

Om de patronen A t/m K te naaien draait u de knop totdat **A-K** tegenover de markering boven de knop staat.

Om de patronen L t/m S te naaien draait u de knop totdat **L-S** tegenover de markering boven de knop staat.

## Achteruitnaaihendel

- Druk de achteruitnaaihendel omlaag om achteruit te naaien.
- Haal uw vinger weg van de achteruitnaaihendel om weer vooruit te naaien.

---

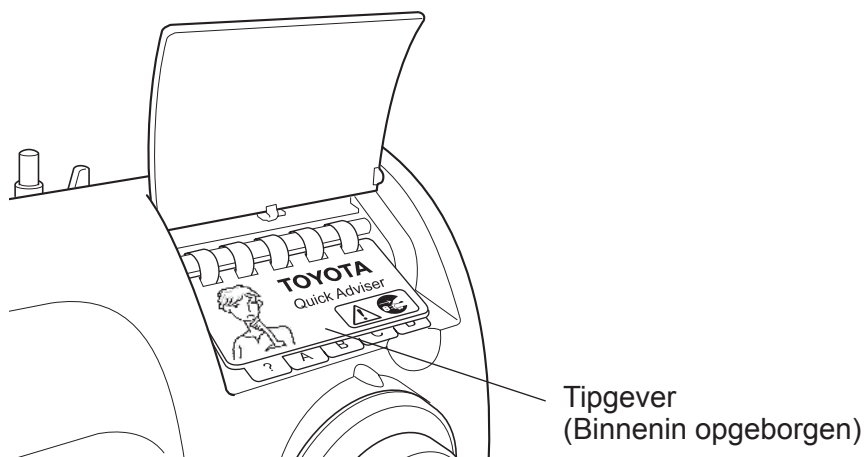
# Tipgever

---

In de tipgever (onder de klep op de naaimachine) vindt u enkele belangrijke beschrijvingen, zoals elementaire bewerkingen.

## ● Hoe u de tipgever gebruikt

Klap de klep open.



# Hoe u het voetpedaal bedient

## ! Waarschuwing



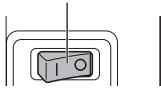
Zet de hoofschakelaar van de naaimachine uit voordat u het voetpedaal aansluit. Anders kan dit leiden tot letsel.

## ■ Bewerking

1

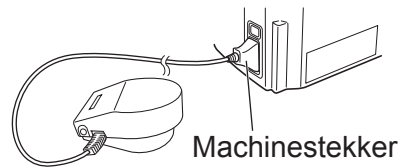
Druk op de “○” van de hoofschakelaar om de naaimachine uit te schakelen.

Hoofschakelaar



2

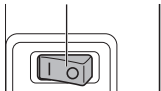
Steek de machinestekker in de stekkingang op de machine.



3

Druk op de “I” van de hoofschakelaar om de naaimachine in te schakelen.

Hoofschakelaar

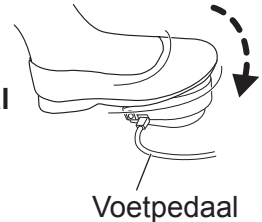


4

Trap het voetpedaal in om de naaimachine te bedienen.

Hoe verder u het voetpedaal intrapt, des te sneller gaat de machine.

Als u wilt stoppen met naaien, laat u het voetpedaal los.



1

Vóór gebruik (Lees dit hoofdstuk voor gebruik)

## 2

# Vorbereiding voor het naaien

## Netsnoer aansluiten

### ⚠️ Opgelet



**Raak de stekker niet aan met vochtige handen.**  
Anders kunt u een elektrische schok krijgen.

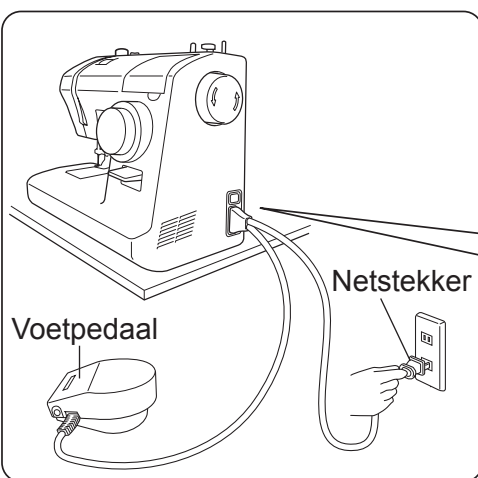


**Pak de stekker vast - niet het snoer - als u deze in het stopcontact wilt steken of eruit wilt halen.**  
Anders beschadigt u mogelijk het snoer, met elektrische schok, brand of letsel als gevolg.

### ⚠️ Waarschuwing



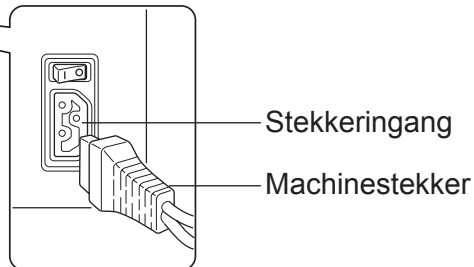
**Voordat u de netstekker in het stopcontact steekt, zet u de machine uit met de hoofdschakelaar.**  
Anders kan dit leiden tot letsel.



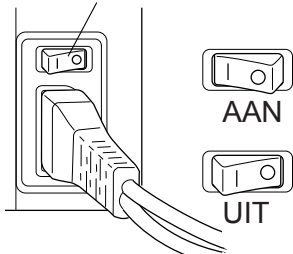
**1** Plaats het voetpedaal op de grond.

**2** Steek de machinestekker in de stekkeringang.

**3** Steek de netstekker in het stopcontact.



Hoofdschakelaar



**4** Druk op de "I" (aan) van de hoofdschakelaar.

De machine is ingeschakeld.

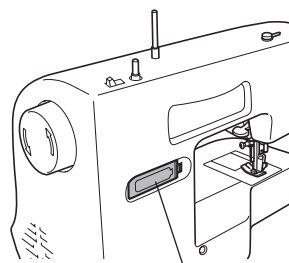
# Batterij installeren voor het opwinden van de onderdraad

Een batterij wordt geleverd als een van de toebehoren. Alvorens de onderdraad op te winden plaatst u de batterij in het batterijvak aan de achterkant van de naaimachine.

## ! Waarschuwing



Wanneer u de machine voorlopig niet meer gebruikt, haalt u de batterij er uit.

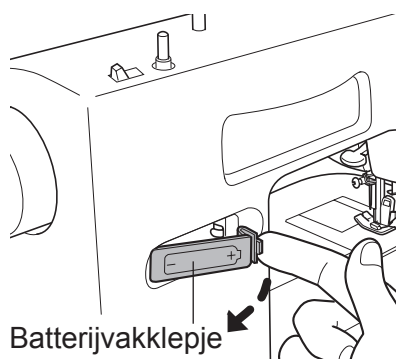


Batterijvak

2

Vorbereitung voor het naaien

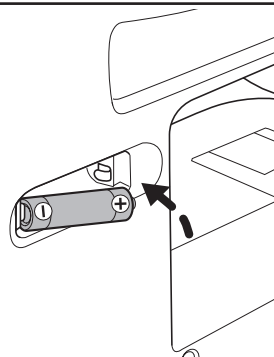
- 1** Verwijder het batterijvakklepje in de richting van de pijl.



Batterijvakklepje

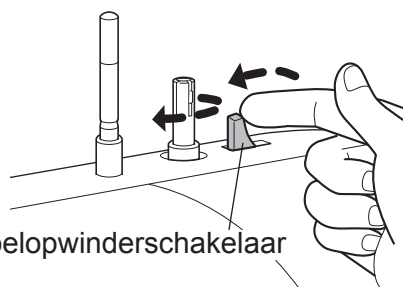
- 2** Plaats de batterij. Let op de  $\oplus$  en  $\ominus$ .  
Plaats het batterijvakklepje terug.

**N.B.:**  
Zie pagina 49 wanneer u batterijen koopt of verwisselt.  
(Alkaline 1,5 V, Mignon/AA/LR6)



- 3** Controleer of de spoelopwinder draait door de spoelopwinderschakelaar in te drukken in de richting van de pijl (inschakelen).

**N.B.:**  
De spoelopwinder draait terwijl u de schakelaar naar links duwt.



Spoelopwinderschakelaar

# Onderdraad opwinden

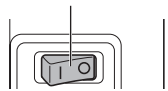
N.B.:  
Neem een  
speciaal  
ontworpen spoel.



Start

**1** Schakel de machine uit.

Hoofdschakelaar



Klaar

**2** Trek de garenpen omhoog.  
Plaats de klos garen en de kloskap op de garenpen.

N.B.:  
Er is aanvankelijk een vilt op de garenpen geplaatst.

**8** Als u wilt stoppen met opwinden, laat u de spoelopwinderschakelaar los.

N.B.:  
Wind niet te veel draad op;  
dit kan leiden tot storingen.

Haal de spoel van de spoelopwinder. Knip de draad af.



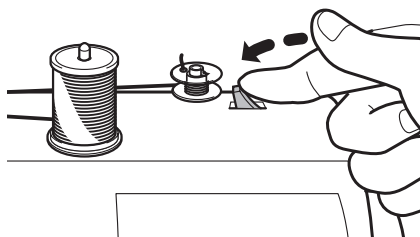
Juist



Onjuist

**7** Duw spoelopwinderschakelaar opnieuw naar links.

Wind zoveel draad op als u nodig hebt.

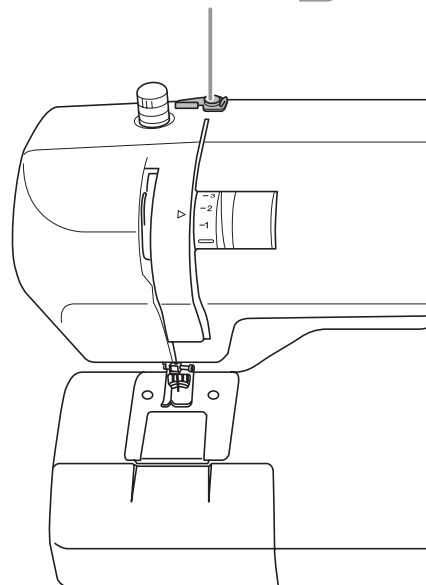


**6** Knip de overtollige draad boven het spoelgat af.

\* Knip de draad zo af dat er geen overtollige draad uit het spoelgat steekt.



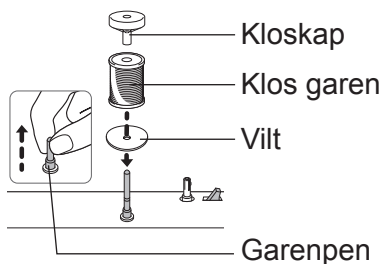
Draadgeleider (3)



## ⚠ Waarschuwing

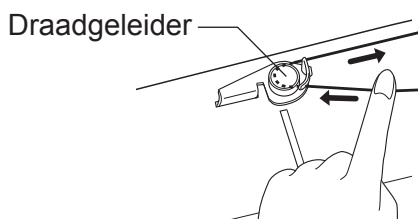


**Raak de spoelopwinder of het handwiel niet aan tijdens het opwinden van de spoel.**  
Dit kan letsel tot gevolg hebben.

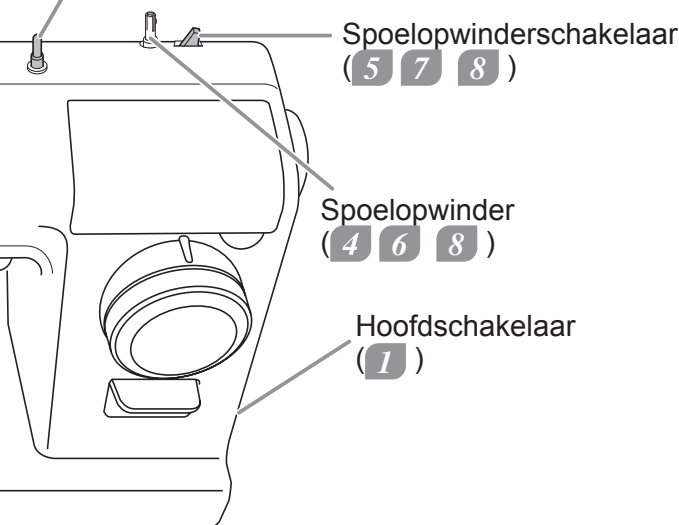


**3**

**Trek de draad uit de kloos garen en houd deze met één hand vast. Leid de draad met de andere hand rond de draadgeleider, zoals aangegeven.**

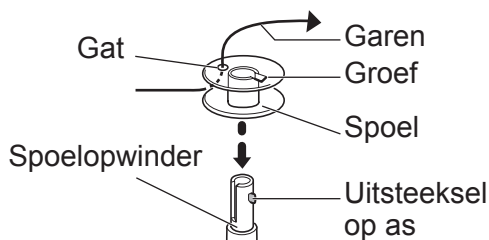


Garenpen (2)



**4**

**Leid het draaduiteinde door het gat in de spoel, zoals aangegeven. Plaats de spoel op de spoelopwinder, met de groef tegenover het uitsteeksel op de as.**

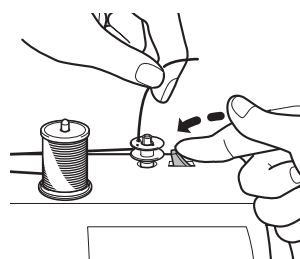


**5**

- Houd het draaduiteinde vast, duw de spoelopwinderschakelaar naar links en begin op te winden.**
- Nadat u enige tijd hebt opgewonden, laat u de spoelopwinderschakelaar los dan stopt u met opwinden.**

**N.B.:**

**Terwijl u de spoelopwinderschakelaar naar links drukt, draait de spoelopwinder.**



**2**

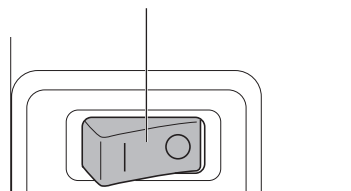
Voorbereiding voor het naaien

# Onderdraad inrijgen

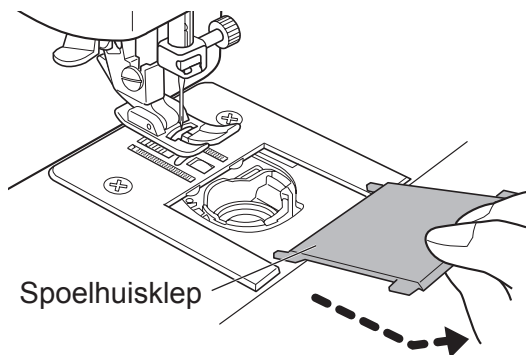
Open de spoelhuisklep en plaats de spoel in het spoelhuis.  
Als u de spoel niet juist in het spoelhuis hebt geplaatst, krijgt u geen goede steken.

**1** Schakel de machine uit.

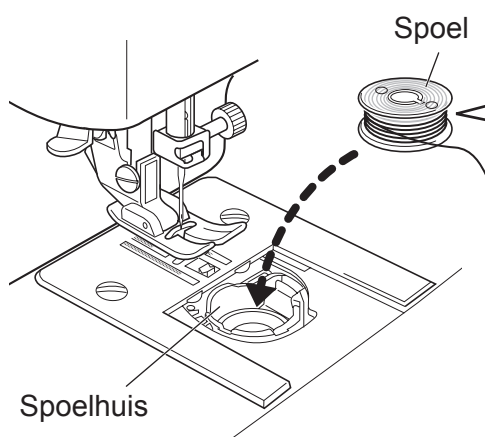
Hoofdschakelaar



**2** Trek de spoelhuisklep naar u toe.



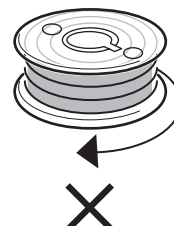
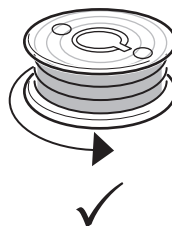
**3** Plaats het spoelhuis zodanig dat het tegen de klok in draait.



Afwikkelrichting draad

Tegen de klok in

Met de klok mee

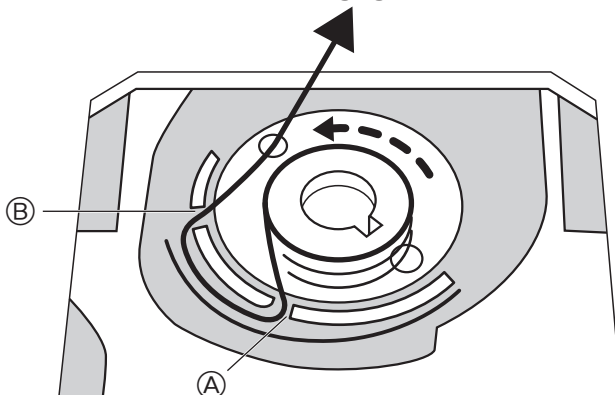


Controleer de afwikkelrichting van de spoel.



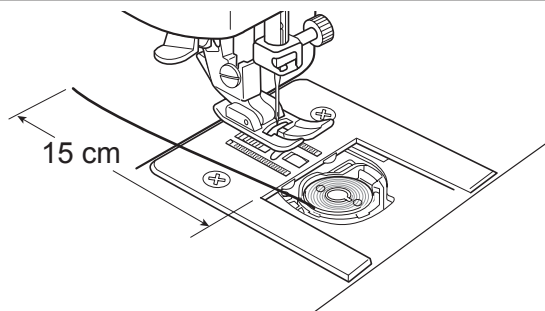
4

Leid de draad door ①, vervolgens door ②, en trek dan de draad naar achteren, zoals hieronder aangegeven.



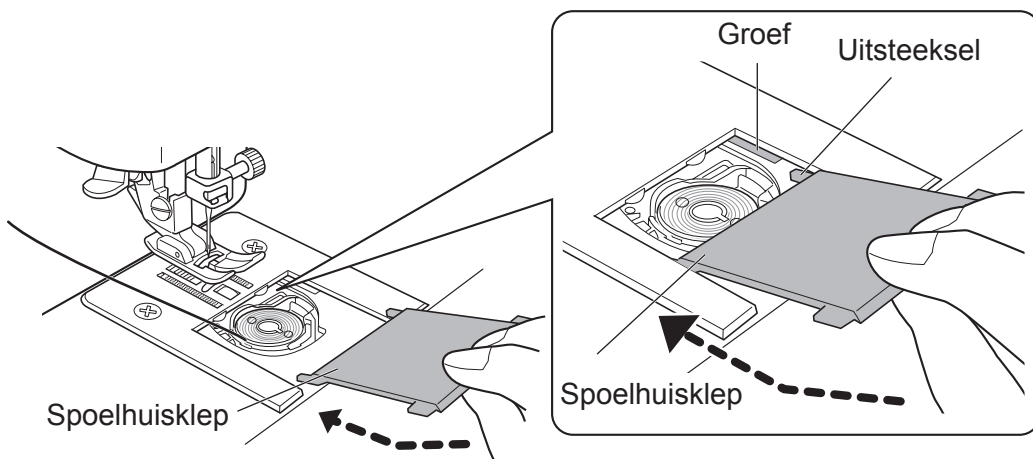
5

Trek de draad ongeveer 15 cm naar achteren.



6

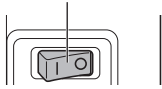
Plaats de uitsteeksels op de spoelhuisklep in de groeven van de naaldplaat en schuif de klep dicht.



# Bovendraad inrijgen

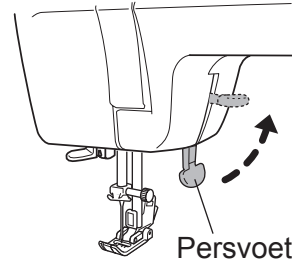
**1** Schakel de machine uit.

Hoofdschakelaar



Start

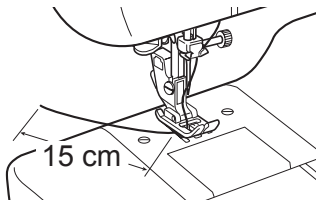
**2** Zet de persvoethendel omhoog.



Persvoethendel

Klaar

**9** Leid de draad door de persvoet en trek ongeveer 15 cm draad naar achteren.



15 cm

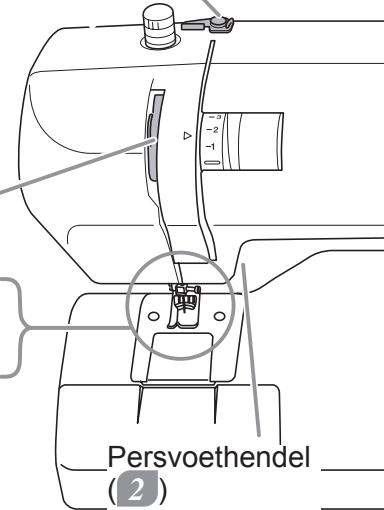
Draadgeleider (5)

Draadhefboom (6)

Naalddraadgeleider (7)

Oog van de naald (8)

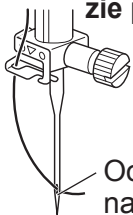
Persvoet (9)



Persvoethendel (2)

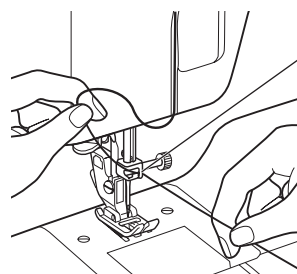
**8** Leid de draad van voren door het oog van de naald.

\* Wanneer u werkt met de naaldinrijger, zie pagina 20.

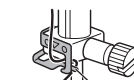


Oog van de naald

**7** Leid de draad door de naalddraadgeleider.



Naalddraadgeleider

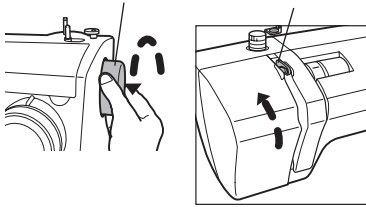


Naalddraadgeleider

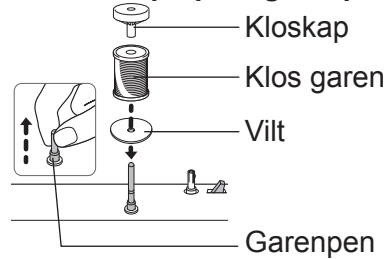
U leidt de draad gemakkelijk door de naalddraadgeleider door de draad in uw linkerhand te houden en de draad met uw rechterhand in te voeren, zoals aangegeven.

- 3** Draai het handwiel naar u toe om de draadhefboom omhoog te zetten.

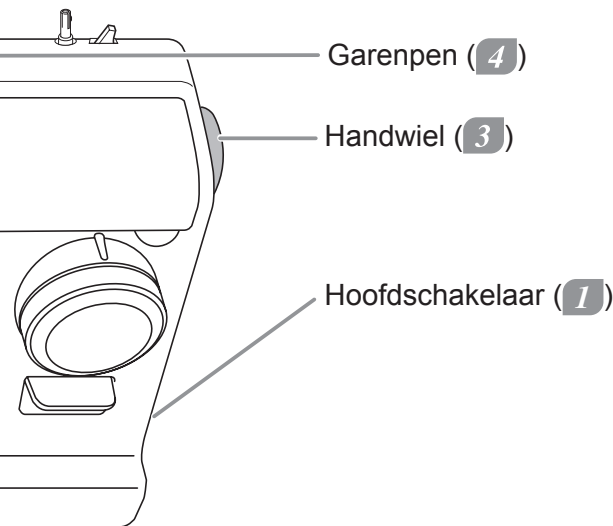
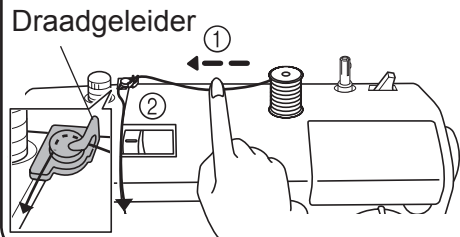
Handwiel      Draadhefboom



- 4** Trek de garenpen omhoog. Plaats de klos garen en de kloskap op de garenpen.



- 5**
- 1 Trek de draad van de klok garen en houd deze met één hand vast.
  - 2 Leid met de andere hand de draad rond de draadgeleider, zoals aangegeven.



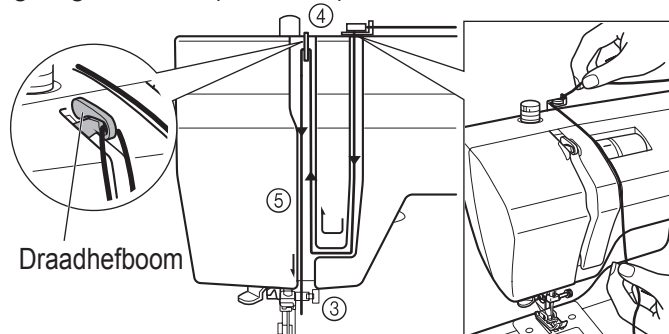
- 6**
- 3 Trek de draad door de groef en trek hem dan weer omhoog.

- 4 Trek de draad vanaf de rechterkant door de draadhefboom.
- 5 Trek de draad door de groef.

Controleer of de draadhefboom juist is ingeregend.

Leid de draad in de aangegeven volgorde. (3 t/m 5)

De draad moet strak staan en stevig vastzitten.



# Werken met de naaldinrijger

## ⚠ Waarschuwing



**Voordat u gaat werken met de naaldinrijger, zet u de machine uit met de hoofdschakelaar.**

Anders kan dit leiden tot letsel.

\* Gebruik naaimachinenaalden nr. 11/75 t/m 16/100 met de naaldinrijger. (Naald nr. 14/90 wordt bij de aanschaf van de machine geleverd.)

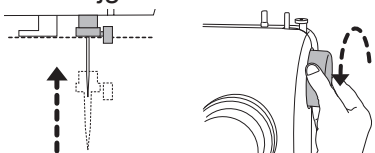
De naald kan niet worden ingeregeng als de draad te dik is voor de naald.

Voor meer bijzonderheden over mogelijk combinaties van naald en draad, zie "Samenwerking tussen naald, garen en stof en het instellen van de draadspanning" op pagina 29.

## ● Voorbereidingen om te werken met de naaldinrijger

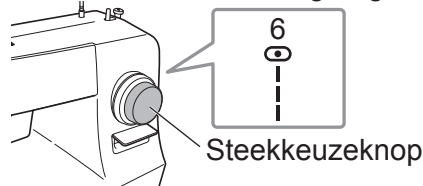
**1** Draai het handwiel naar u toe totdat de naald in de hoogste stand staat.

\* Als de naald niet in de hoogste stand staat, kunt u de naald niet inrijgen.

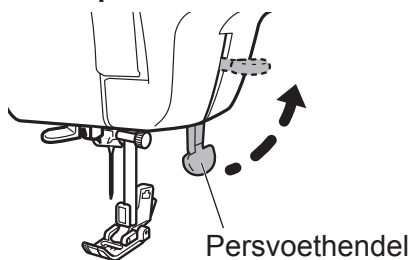


**2** Draai de steekkeuzeknop naar "6" (rechte steek).

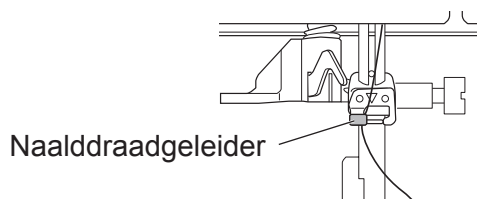
\* Anders werkt de naaldinrijger mogelijk niet goed en wordt de draad misschien niet ingeregeng.



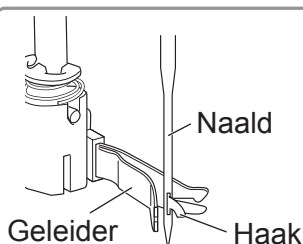
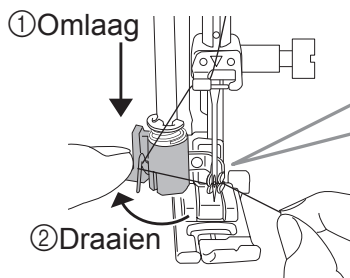
**3** Zet de persvoethendel omhoog.



**4** Controleer of de draad door de naalddraadgeleider is geleid.



## ● Informatie over het naaldinrijgmechisme



De haak zit in de geleider. De haak gaat door de naald, pakt de draad en trekt de draad door de naald.

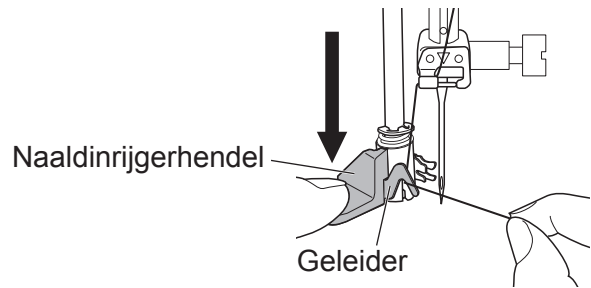
## ● Werken met de naaldinrijger

2

Voorbereiding voor het naaien

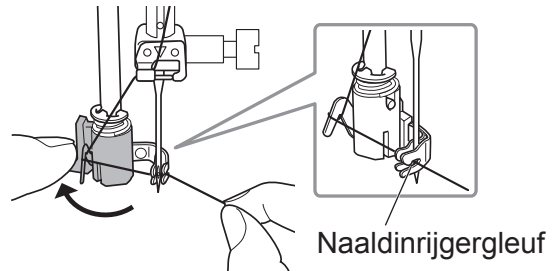
1

Terwijl u de naaldinrijgerhendel volledig omlaag zet, haakt u de draad op de geleider, zoals aangegeven in de tekening.



2

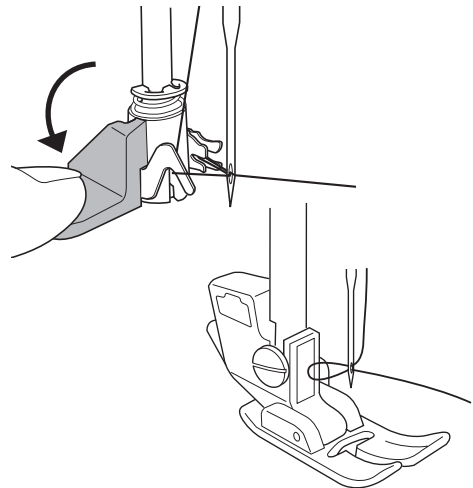
Draai de naaldinrijgerhendel volledig naar achteren en trek de draad door de naaldinrijgergleuf.



3

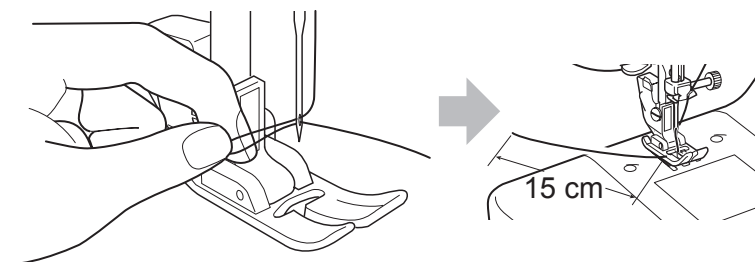
- ① Draai de naaldinrijgerhendel langzaam zover mogelijk terug naar u toe.
- ② Controleer of de draad door het oog van de naald is gegaan.
- ③ Laat de naaldinrijgerhendel los terwijl u het uiteinde van de draad loslaat.

\* Als de naald niet is ingeregend, controleer dan of de naald in de hoogste stand is gezet en herhaal de procedure, te beginnen met stap 1.



4

Trek de draadlus die is gevormd achter de naald, ca. 15 cm naar achteren.



# Onderdraad ophalen

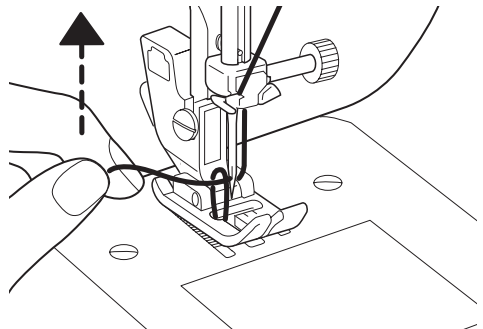
1

Zet de persvoethendel omhoog. Houd de bovendraad losjes vast met uw linkerhand. Draai het handwiel één hele slag naar u toe.



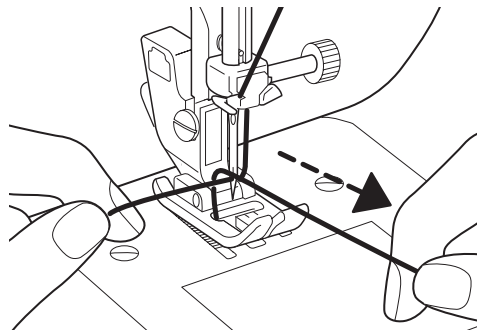
2

Trek met uw linkerhand iets aan de bovendraad om de onderdraad op te halen.



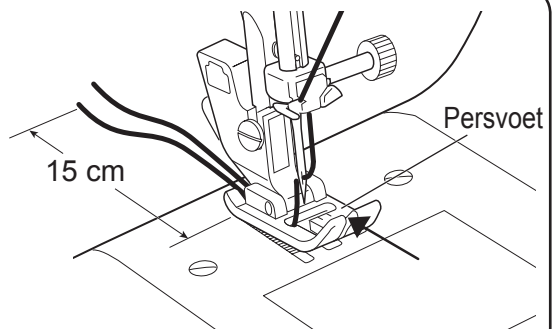
3

Trek de onderdraad naar voren.



4

Trek de draden evenwijdig aan elkaar en leid ze door de groef (pijl) en onder de persvoet. Trek ze vervolgens 15 cm naar achteren.



# Toepassing patroonsteken

## ! Waarschuwing



Alvorens de steekkeuzeknop te verdraaien zet u de machine uit met de hoofdschakelaar.

Anders kan dit leiden tot letsel.

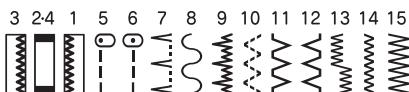


Draai niet aan de steekkeuzeknop terwijl de naald omlaag staat.

Anders kan de naald breken en letsel veroorzaken.

Draai het handwiel naar u toe om de naald in de hoogste stand te zetten. Anders worden het patroon en de steeklengte mogelijk niet juist ingesteld.

## ■ Wanneer u patronen 1 t/m 15 naait



**1** Draai de knop tot het gewenste patroon bij de markering boven de knop staat.

**2** Draai de steeklengteknoop totdat de gewenste steeklengte bij de markering boven de knop staat.

\* U kunt de steeklengte instellen tussen 0 en 4. Het aanbevolen bereik varieert per patroon, dus raadpleeg de volgende tabel.

Steekkeuzeknop nr.	Toepassing	Steeklengteknoop (aanbevolen instelling)	Persvoet
3 24 1	Knoopsgat	0-4 (0,4-1)	Knoopsgatvoet
5	Rechte steek (linkerkant)	0-4 (1-4)	Zigzagvoet
6	Rechte steek (midden)	0-4 (1-4)	Ritsvoet
	Ritsen inzetten	0-4 (2-4)	
7	Blindzoomsteek	0-4 (1-2)	Blindsteekvoet *
8	Decoratieve steek	0-4 (1-4)	Zigzagvoet
9	Blindzoomsteek voor stretchstof	0-4 (1-2)	Blindsteekvoet *

Steekkeuzeknop nr.	Toepassing	Steeklengteknoop (aanbevolen instelling)	Persvoet
10	Verstelsteek Overhandse steek dunne stof	0-4 (1-2)	Zigzagvoet
11	Decoratieve steek Overhands naaien	0-4 (1-2)	
12	Decoratieve steek	0-4 (1-2)	
13	Decoratieve steek	0-4 (1-2)	
14	Zigzagsteek (middelgroot)	0-4 (0,5-2)	
15	Zigzagsteek (groot) Overhands naaien	0-4 (1-4)	
	Overhands naaien	0-4 (1-4)	

\* Alleen inbegrepen bij model XXX34.

U kunt de zigzagvoet ook gebruiken voor 7, 9, 15.

## ⚠ Waarschuwing



**Alvorens de steekkeuzeknop te verdraaien zet u de machine uit met de hoofdschakelaar.**  
Anders kan dit leiden tot letsel.

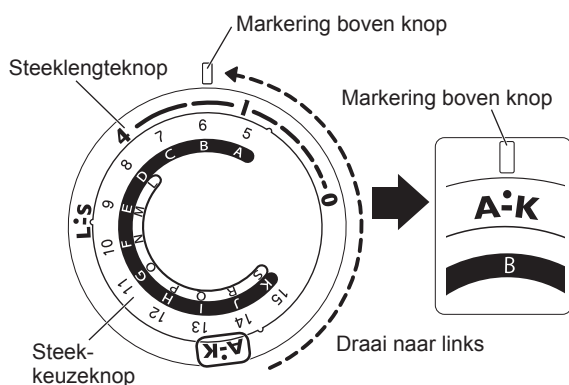
## ■ Wanneer u de patronen A t/m K naait



**1** Draai de knop tot het gewenste patroon bij de markering boven de knop staat.

**2** Draai de steeklengteknop tot A-K bij de markering boven de knop staat.

\* De steeklengte ligt vast op 3 mm en kan niet worden aangepast.



Steekkeuzeknop nr.	Toepassing	Steeklengteknop (aanbevolen instelling)	Persvoet
A 	Verstevigde rechte steek (linkerkant)	<b>A-K</b>	
B 	Verstevigde rechte steek (midden)		
C 	Decoratieve steek Dubbele overlock		
D 	Decoratieve steek		
E 	Decoratieve steek		
F 	Decoratieve steek		

Steekkeuzeknop nr.	Toepassing	Steeklengteknop (aanbevolen instelling)	Persvoet
G 	Decoratieve steek Overlock	<b>A-K</b>	
H 	Decoratieve steek Overlock		
I 	Decoratieve steek		
J 	Verstevigde zigzagsteek (middelgroot)		
K 	Verstevigde zigzagsteek (groot)		



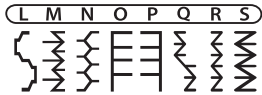
## ! Waarschuwing



**Draai niet aan de steekkeuzeknop terwijl de naald omlaag staat.**  
Anders kan de naald breken en letsel veroorzaken.

## ■ Wanneer u de patronen L t/m S naait

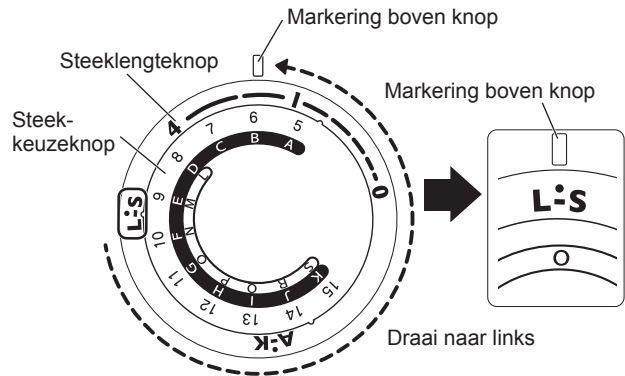
\* De steken L t/m S kunt u alleen naaien met model XXX34.





**1** Draai de knop tot het gewenste patroon bij de markering boven de knop staat.

**2** Draai de steeklengteknoop tot L:S bij de markering boven de knop staat.

\* De steeklengte ligt vast op 3 mm en kan niet worden aangepast.



Steekkeuzeknop nr.	Toepassing	Steeklengte knop (aanbevolen instelling)	Persvoet
L	Decoratieve steek	L:S	Zigzagvoet 
M	Decoratieve steek		
N	Fagotsteken		
O	Applicaties		
P	Applicaties		
Q	Decoratieve steek		
R	Decoratieve steek		
S	Decoratieve steek		

Steekkeuzeknop nr.	Toepassing	Steeklengte knop (aanbevolen instelling)	Persvoet
R	Decoratieve steek	L:S	Zigzagvoet 
S	Decoratieve steek		

# Persvoet verwisselen

## ! Waarschuwing

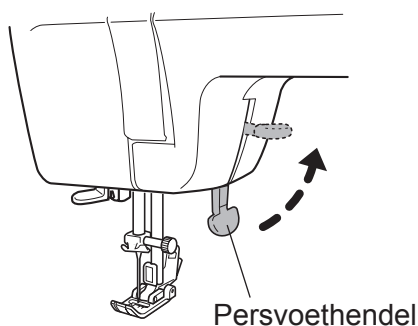


Voordat u de persvoet verwisselt, zet u de machine uit met de hoofdschakelaar.

Anders kan dit leiden tot letsel.

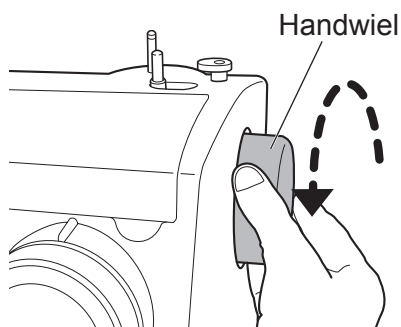
## ● Verwijderen

- 1** Zet de persvoethendel omhoog.

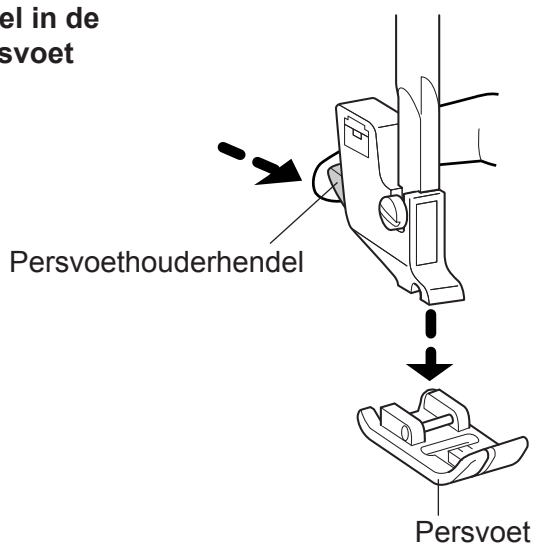


- 2** Draai het handwiel naar u toe om de naald omhoog te zetten.

**N.B.:**  
Nooit in de verkeerde richting draaien!



- 3** Druk de persvoethouderhendel in de richting van de pijl om de persvoet los te maken.

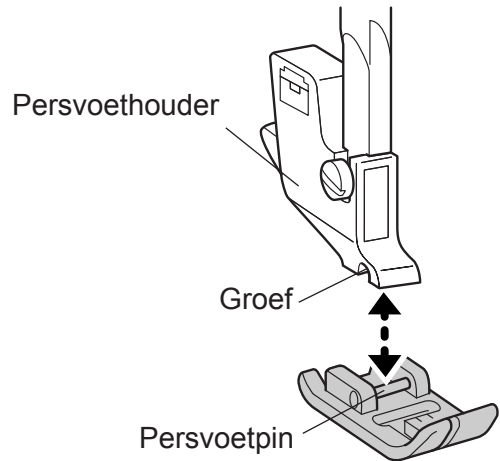


## ● Plaatsing

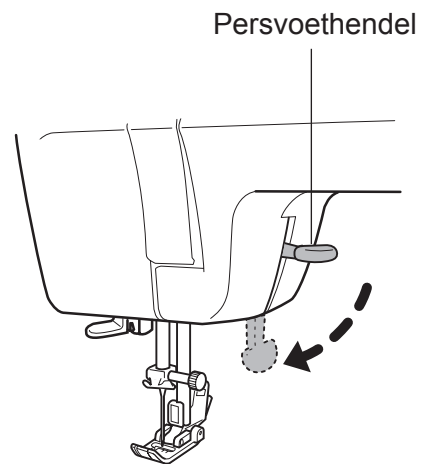
2

Voorbereiding voor het naaien

- 1 Plaats de persvoetpin direct onder de groef in de persvoethouder.



- 2 Zet de persvoethendel omlaag om de persvoet vast te zetten.



### Tip

Om te voorkomen dat u de persvoet kwijtraakt, raden we u aan de machine op te bergen met de naald en de persvoet omlaag.

# Naald verwisselen

## ⚠ Waarschuwing



**Voordat u de naald verwisselt, zet u de machine uit met de hoofdschakelaar.**

Anders kan dit leiden tot letsel.

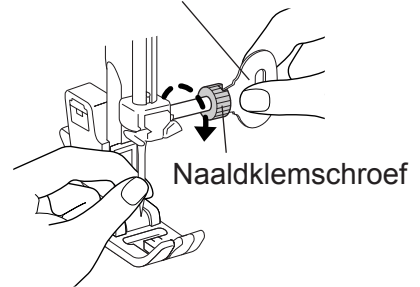
**Gebroken naalden zijn gevaarlijk. Gooi ze veilig weg, zodat kinderen er niet bij kunnen.**

Anders kan dit leiden tot letsel.

**1** Draai aan het handwiel naar u toe om de punt van de naald boven de naaldplaat te brengen.

Schroevendraaier voor de naaldplaat

**2** Houd de naald in één hand, maak de naaldklemmschroef los met de meegeleverde naaldplaatschroevendraaier en verwijder de naald.

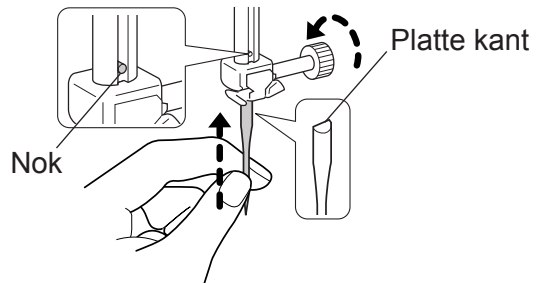


**N.B.:**

**Verwijder de naaldklemmschroef niet. Maak de naaldklemmschroef los om de naald te verwijderen.**

**3** Houd de vlakke kant van de naald naar achteren en breng de naald in totdat deze de nok raakt.

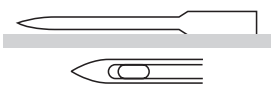
Draai de naaldklemmschroef stevig aan met de schroevendraaier voor de naaldplaat.



## ● Juiste naaldkeuze

Als u een verkeerde naald gebruikt, wordt mogelijk niet alleen de naaikwaliteit slecht, maar kan de naaldplaat of de grijper beschadigd raken of kan de naald breken.

○ Goede naald



\* Onjuiste steken of de naald breekt; vervang de naald.

× Slechte naald



De volledige naald is verbogen




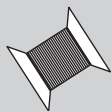
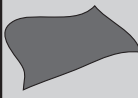
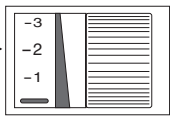
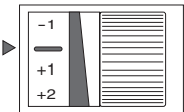
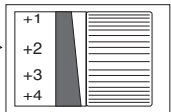
De punt van de naald is stomp/afgesleten



De punt van de naald is verbogen

# Samenwerking tussen naald, garen en stof en het instellen van de draadspanning

De kwaliteit van het naaiwerk verbetert, wanneer u de naald en draad afstemt op het soort stof. Volg de richtlijnen in onderstaande tabel.

		Dunne stof	Normale stof	Dikke stof
Samenwerking tussen de naald, draad en stof	 Naald	Nr. 11/75	Nr. 14/90	Nr. 16/100
	 Garen	Polyester nr. 90 Katoen nr. 80 t/m 120 Zijde nr. 80	Polyester nr. 50 t/m 60 Katoen nr. 60 t/m 80 Zijde nr. 50 t/m 80	Polyester nr. 30 t/m 50 Katoen nr. 40 t/m 50 Zijde nr. 50
	 Stof	Normaal achterzijde kledingstuk Quipler Crêpe georgette Batist Nestels, enz.	Normaal voorzijde kledingstuk Laken Zacht denim Satijn Poolstof Gingham, enz.	Gordijnen Denim Quiltwerk Fleece Tweed Vilt, enz.
Aanwijzingen draadspanning	Regelknop voor bovendraadspanning	 -1 ~ -3	 —	 +1 ~ +3

- Gebruik een ballpointnaald voor het naaien van elastische stoffen.
- Koop gerust naalden die niet als toebehoren werden meegeleverd, maar controleer of ze geschikt zijn voor huishoudnaaimachines.
- Gebruik hetzelfde soort draad voor zowel boven als onder.
- Hoe hoger het naaldnummer, des te dikker de naald. Hoe hoger het draadnummer, des te dunner de draad.
- Normaal naait u met de bovendraadspanningsknop op “ — ”.

## Rechte steken en achteruitnaaien

### ⚠ Waarschuwing



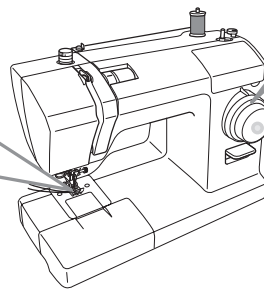
Duw of trek niet te hard aan de stof terwijl u naait.  
Anders kan de naald breken en ietsel veroorzaken.

### ● Rechte steek

**1** Draai het handwiel naar u toe om de naald omhoog te zetten.

**2** Kies de steek door de steekkeuzeknop te verdraaien.  
Stel de steeklengteknoop in tussen "1" en "4".

Zigzagvoet  
(Standaard geplaatst  
bij levering)



1~4

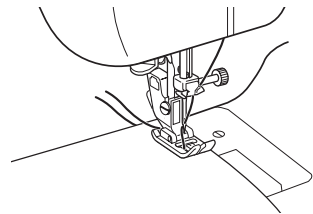
5

6

(Voor bijzonderheden over het verwisselen van de persvoet,  
zie "Persvoet verwisselen" op pagina 26.)

**3** Plaats de stof en zet de persvoethendel  
omlaag.

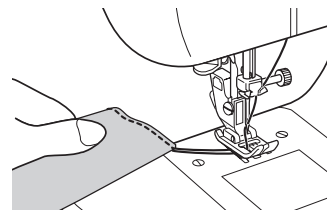
Trap het voetpedaal in om te beginnen met  
naaien.



### ● Klaar met naaien

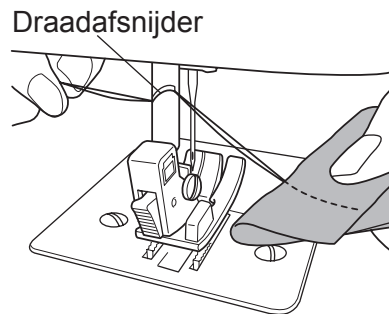
Na het naaien draait u het handwiel naar u toe  
totdat de naald in de hoogste stand staat.

Zet de persvoet omhoog en trek de stof naar  
achteren weg.



## ● Draadafsnijder

Trek de beide draden evenwijdig aan elkaar en snijd ze door met de draadafsnijder op de persvoetstang.



## ● Achteruitnaaien

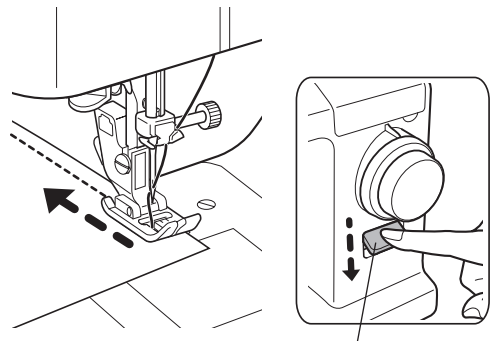
Achteruitnaaien wordt gedaan bij het begin en het einde van een naaiwerk om te vermijden dat de draad losraakt.

**Achteruitnaaien wordt gedaan door de achteruitnaaihendel omlaag te duwen.**

- Stik 1 cm van de rand van stof om het rafelen te voorkomen als u begint met naaien.
- Naai 3 tot 4 achteruitnaaisteken aan het eind van het naaistuk.

**N.B.:**

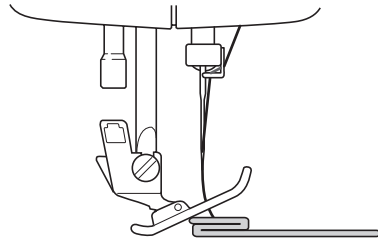
**Haal uw vinger weg van de achteruitnaaihendel om weer vooruit te naaien.**



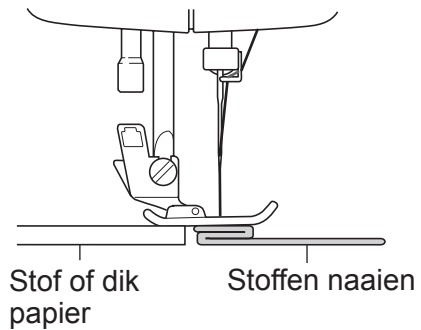
Achteruitnaaihendel

## ● Dikke stof naaien

Wanneer u dikke stof naait, staat de persvoet mogelijk zo schuin dat u weinig tot geen transport hebt.

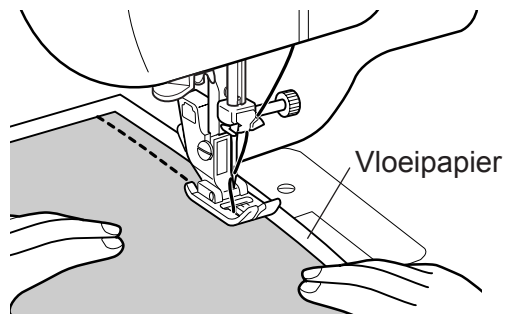


Plaats stof of dik papier van dezelfde dikte als de betreffende stof onder de persvoet. Nu kunt u gemakkelijk naaien.



## ● Dunne stof naaien

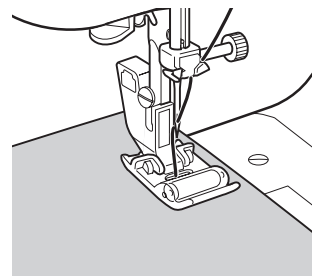
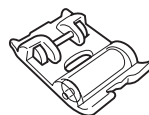
Wanneer u dunne stof naait, rimpelt de stof soms of wordt de stof niet goed getransporteerd. Naaien gaat dan gemakkelijker als u vloeipapier onder de stof legt. Na het naaien verwijdert u het papier voorzichtig.



## ● Moeilijk door te voeren stof naaien

Wanneer u moeilijk door te voeren stof naait, zoals leer, gebruik dan de rolvoet.

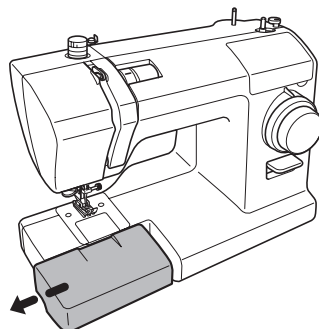
\* De rolvoet is alleen inbegrepen bij model XXX34.



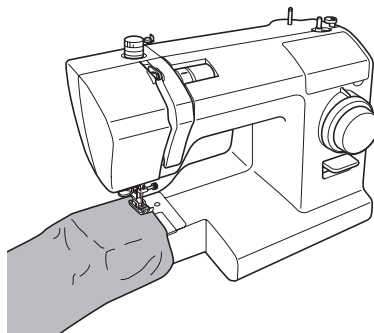


## ● Kokervormige stof naaien

- 1** Trek de aanschuiftafel (bergvak voor toebehoren) uit in de richting van de pijl.



- 2** Naai kokervormige stoffen, zoals broeken of mouwen door deze over de vrije arm te trekken, zoals aangegeven in de illustratie.



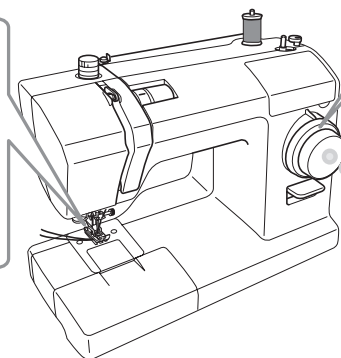
# Zigzagsteken naaien

Er zijn allerlei toepassingen voor zigzagsteken, zoals appliceren en overhands naaien.

**1** Draai het handwiel naar u toe om de naald omhoog te zetten.

**2** Kies de steek door de steekkeuzeknop te verdraaien.  
Stel de steeklengteknop in tussen "0,5" en "4".

Zigzagvoet  
(Standaard geplaatst  
bij levering)



0,5~4

14

2,5

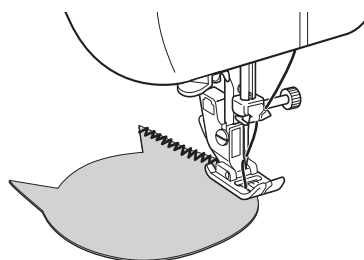
15

5,0 mm

(Voor bijzonderheden over het verwisselen van de persvoet, zie "Persvoet verwisselen" op pagina 26.)

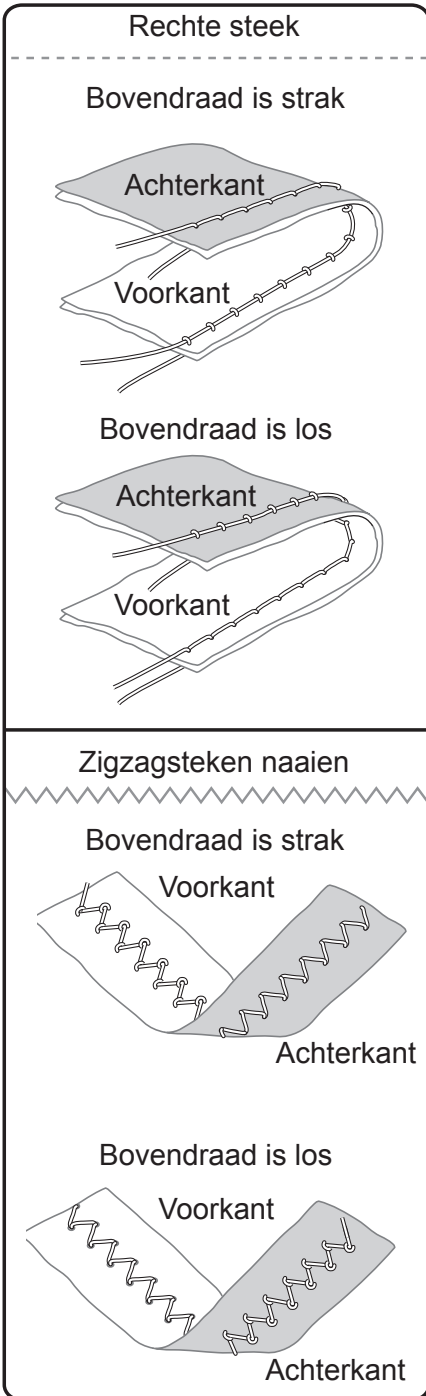
**3** Plaats de stof en zet de persvoet omlaag.

Trap het voetpedaal in om te beginnen met naaien.

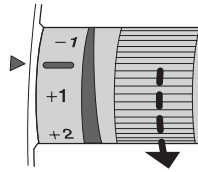


# Draadspanning instellen

## ● Instelwijze voor bovendraadspanning

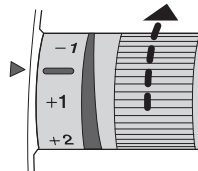


- Bovendraad is strak



Verlaag de bovendraadspanning.

- Bovendraad is los



Verhoog de bovendraadspanning.

**N.B.:**

**Als de spanning niet verandert, zelfs niet wanneer u de bovendraadspanning aanpast, rijgt u de boven- en onderdraad opnieuw in.**

# Knoopsgaten naaien

U kunt de maat van knoopsgaten precies afstemmen op de knoop.  
Voor stretchstof of dunne stof is een ondersteunende stof (vlieseline) aanbevolen, zodat het knoopsgat beter wordt afgewerkt.

## ! Waarschuwing



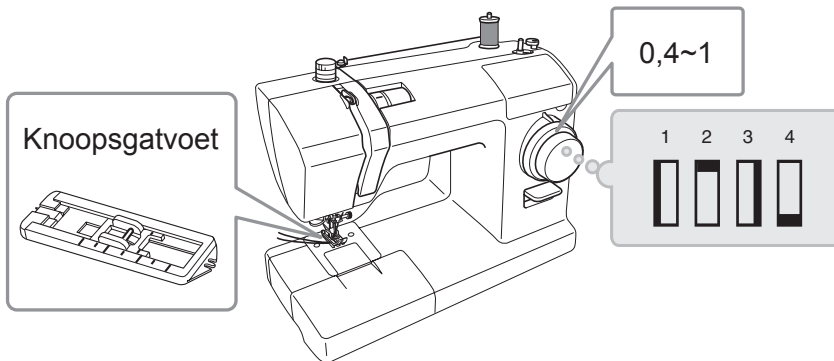
**Voordat u de persvoet verwisselt, zet u de machine uit met de hoofdschakelaar.**

Anders kan dit leiden tot letsel.

1

**Installeer de knoopsgatvoet.**

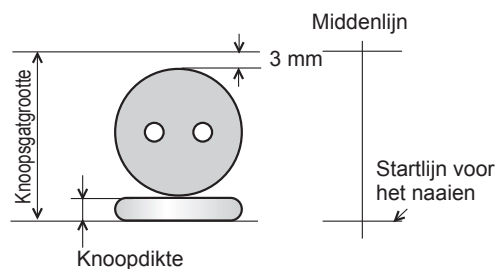
**Stel de steeklengteknop in tussen "0,4" en "1".**



(Voor bijzonderheden over het verwisselen van de persvoet, zie "Persvoet verwisselen" op pagina 26.)

2

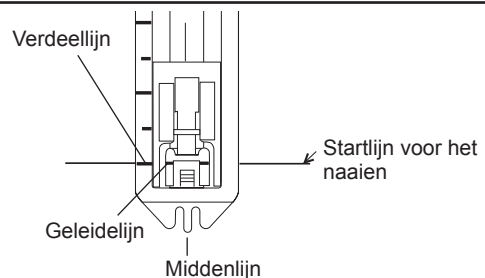
**Stel de grootte van het knoopsgat in en markeer lijnen op de stof.**



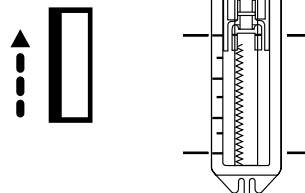
(Knoopdiameter + knoopdikte + 3 mm)

3

**Lijn de dichtstbij liggende verdeellijn van de knoopsgatvoet uit met de geleidelijn en zet de persvoet omlaag op de startnaailijn op de stof.**

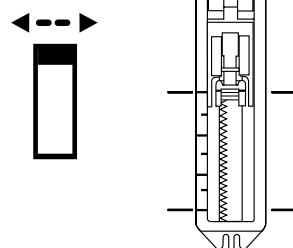


- 4** Zet de naald in de hoogste stand, zet de steekkeuzeknop op "1", naai de linkerzijde en stop bij de lijn die is gemarkeerd op de stof.

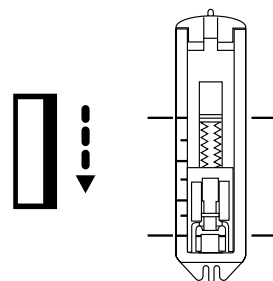


- 5** Zet de naald in de hoogste stand, zet de steekkeuzeknop op "2" en naai 5 tot 6 trenssteken.

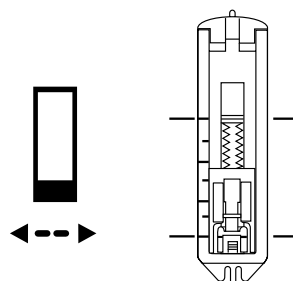
"2" en "4" op de steekkeuzeknop hebben dezelfde keuzestand.



- 6** Zet de naald in de hoogste stand, zet de steekkeuzeknop op "3", naai de rechterzijde en stop bij de lijn gemarkeerd op de stof.



- 7** Zet de naald in de hoogste stand, zet de steekkeuzeknop op "4" en naai 5 tot 6 trenssteken.



## ⚠ Waarschuwing



Als u de knoopsgaten opensnijdt met het tornmesje, houd dan de stof niet voor het mesje. Anders kunt u letsel oplopen aan uw hand.

8

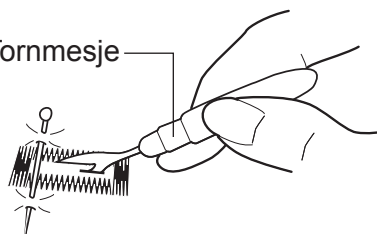
Snijd met het tornmesje het midden open. Pas op dat u de steken niet insnijdt.

N.B.:

Door een kopspleid in het treng gebied te plaatsen voorkomt u dat u de treng insnijdt met het tornmesje.



Tornmesje

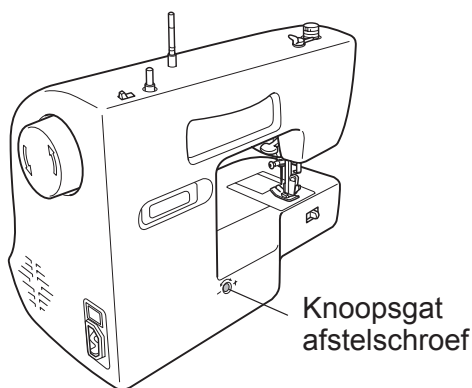


## ● Knoopsgatbalans instellen

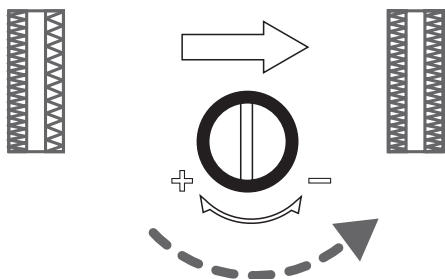
- Met de afstelschroef knoopsgat (achterzijde) stelt u de balans tussen de steken in.
- Stel de juiste waarde in door de schroef te draaien met een ⊖ schroevendraaier van uzelf.
- Draai de schroef niet meer dan 90°.

N.B.:

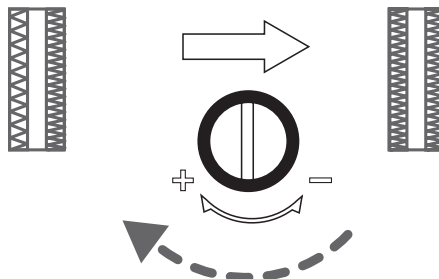
De oorspronkelijke stand van de afstelschroef knoopsgat varieert naar gelang het model van de machine.



Wanneer de steken aan de rechterkant van het knoopsgat te los zitten, draait u een beetje in de “-”-richting.



Wanneer de steken aan de linkerkant van het knoopsgat te los zitten, draait u een beetje in de “+”-richting.



# Overhands naaien

Dit is een naaimethode die rafelen van de stof voorkomt.

## ! Waarschuwing



**Voordat u de persvoet verwisselt, zet u de machine uit met de hoofdschakelaar.**

Anders kan dit leiden tot letsel.

3

Naaien

- 1 Installeer de zigzagnaivoet of de overhandse-steekvoet. Stel de steeklengteknop in tussen "1" en "4".

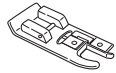
N.B.:

Selecteer steek nr. 10 wanneer u dunne stof naait.

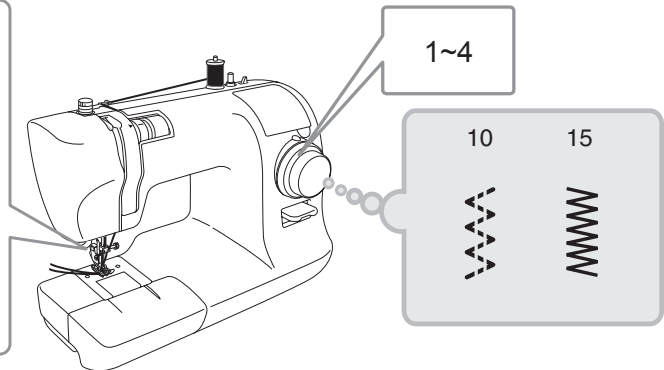
Zigzagvoet



Overhandse-steekvoet



\* De overhandse-steekvoet is alleen inbegrepen bij model XXX34.

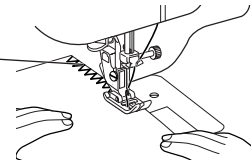


(Voor bijzonderheden over het verwisselen van de persvoet, zie "Persvoet verwisselen" op pagina 26.)

- Wanneer u werkt met de zigzagvoet

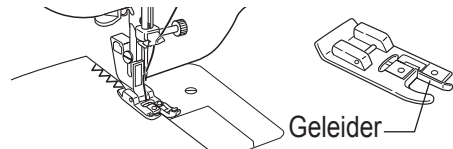
- 2 Plaats de stof zo dat de naald iets buiten de rand van de stof valt wanneer de naald naar rechts gaat.

Rechternaalduitslag



- Wanneer u werkt met de overhandse-steekvoet

- 2 Naai met de rand van de stof tegen de geleider op de voet.



## ! Waarschuwing



**Gebruik steeknummer 10 niet met de overhandse-steekvoet.**

Anders raakt de naald mogelijk de persvoet, waardoor de naald kan breken of letsel kan veroorzaken.

# Ritsen inzetten

## ! Waarschuwing



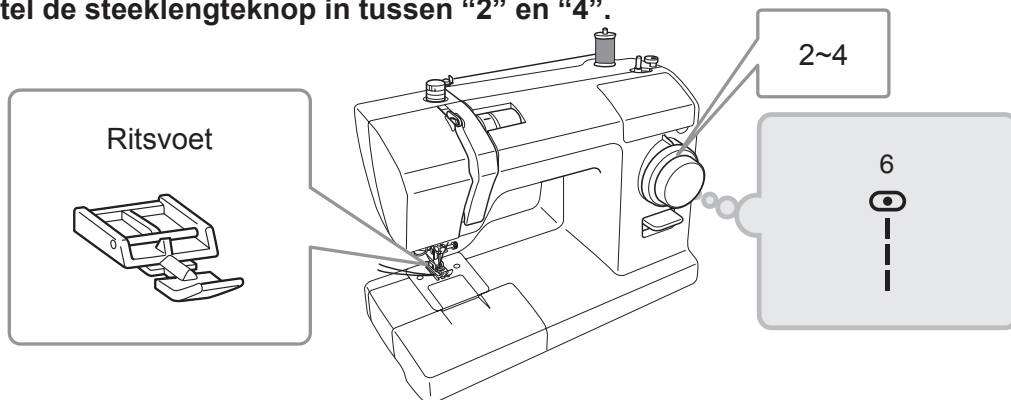
Voordat u de persvoet verwisselt, zet u de machine uit met de hoofdschakelaar.

Anders kan dit leiden tot letsel.

1

Installeer de ritsvoet.

Stel de steeklengteknop in tussen "2" en "4".

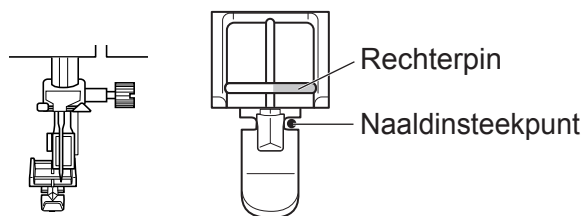


(Voor bijzonderheden over het verwisselen van de persvoet, zie "Persvoet verwisselen" op pagina 26.)

## ● De linkerzijde van de rits naaien

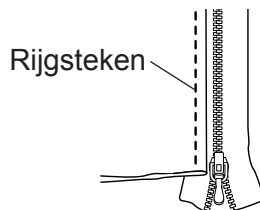
2

Plaats de rechterpin van de ritsvoet in de persvoethouder.



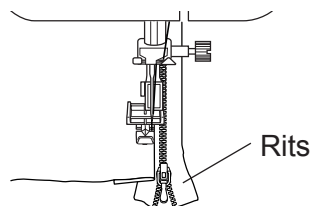
3

Plaats de stof evenwijdig aan de rits en rijg deze vast.



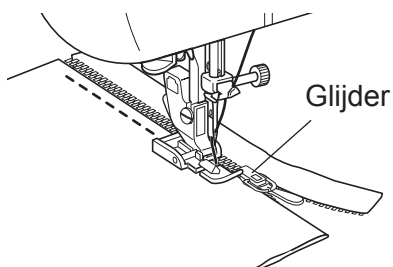
4

Plaats de stof zodat de rits zich rechts van de persvoet bevindt.





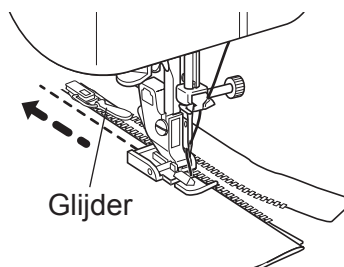
- 5** Naai tot net voor de persvoet contact maakt met de glijder. Stop dan met naaien.



- 6** Draai het handwiel naar u toe om de naald omlaag in de stof te zetten.

- 7** Zet de persvoet omhoog.

- 8** Schuif de glijder achter de persvoet en voltooi het naaien.

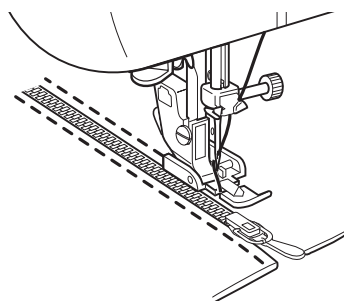


## ● De rechterzijde van de rits naaien

- 9** Maak de persvoet los en plaats deze op de linkerpin. Naai de rechterkant van de rits op dezelfde manier als de linkerkant.

**N.B.:**

Door in dezelfde richting te naaien als links voorkomt u dat het naaiwerk verschuift.



# Blindzoom naaien

Bij deze naaimethode ziet u de steek niet aan de voorzijde van de stof.

## ! Waarschuwing



**Voordat u de persvoet verwisselt, zet u de machine uit met de hoofdschakelaar.**

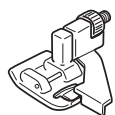
Anders kan dit leiden tot letsel.

- 1** Installeer de zigzagnaaiervoet of de blindsteekvoet. Stel de steeklengteknoop in tussen "1" en "2".

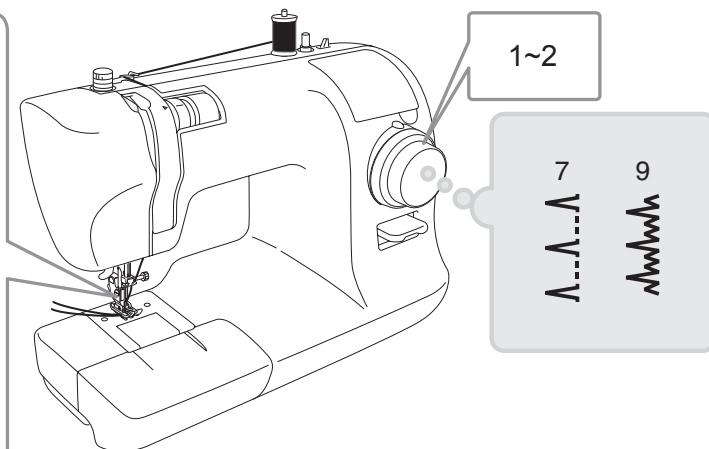
Zigzagvoet



Blindsteekvoet



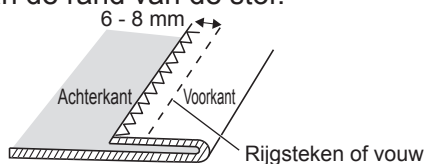
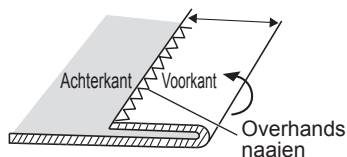
\* De blindsteekvoet is alleen inbegrepen bij model XXX34.



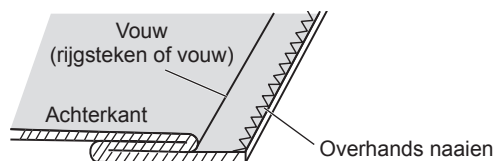
(Voor bijzonderheden over het verwisselen van de persvoet, zie "Persvoet verwisselen" op pagina 26.)

- 2** Naai overhandse steken langs de rand van de stof en vouw vervolgens de stof zoals aangegeven.

\* Rijg of strijk een vouw 6 tot 8 mm van de rand van de stof.



- 3** Vouw de stof langs de rijgsteken of de vouw die u hebt gestreken om, zodat de achterkant boven ligt.



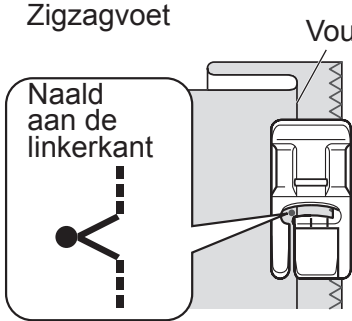
- 4** Draai het handwiel naar u toe totdat de naald aan de linkerkant staat.

Naald aan de linkerkant →

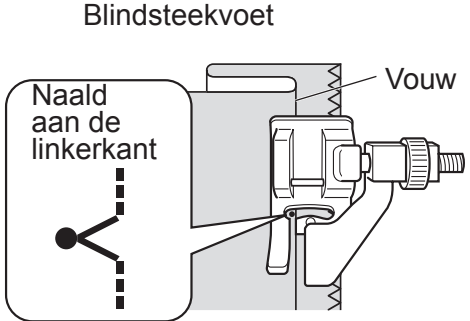


**5** Plaats de stof zodanig dat de steek net in de vouw komt.

Zigzagvoet

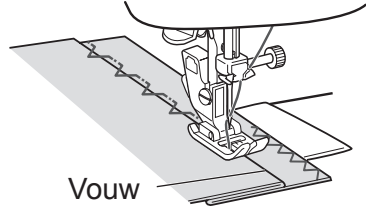


Blindsteekvoet



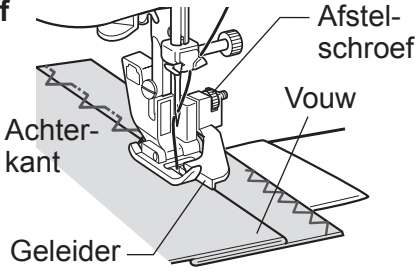
- Wanneer u werkt met de zigzagvoet

**6** Laat de persvoet zakken en begin te naaien. Het deel van de steek dat in de vouw valt, is zichtbaar vanaf de voorkant van de stof. Naai gelijkmatig zodat de steken niet te groot of te klein zijn.



- Wanneer u werkt met de blindsteekvoet

**6** Zet de persvoet omlaag en stel de schroef zo in dat de vouw is uitgelijnd met de geleider. Naai vervolgens met de vouw langs de geleider.



**7** Na het naaien trekt u de rijgsteken uit en vouwt u de stof uit.

■ Evenwichtige steken ■ Fouten opsporen

**Kleine steken gelijkmatig verdeeld over de voorkant.**

Achterkant

Voor-kant

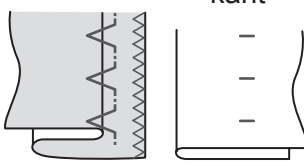


(Uitgevouwen)

**De naald grijpt teveel in de plooi**

Achterkant

Voor-kant

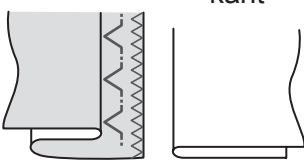


Grote steken op voorkant.

**De naald grijpt niet in de plooi**

Achterkant

Voor-kant



Blindzoomsteken komen niet door de stof

Schoonmaken en onderhoud plegen mag niet worden verricht door kinderen, zonder goed toezicht.

## Onderhoud transporteur en grijper

Als de naaimachine veel lawaai maakt of langzaam draait, ligt er mogelijk garenafval of stof in de grijper of de transporteur. Maak de grijper en de transporteur schoon.

### ! Waarschuwing



**Voordat u de grijper reinigt, zet u de machine uit met de hoofdschakelaar en trekt u de netstekker uit het stopcontact.**  
Anders kan dit leiden tot letsel.

### Opgepast

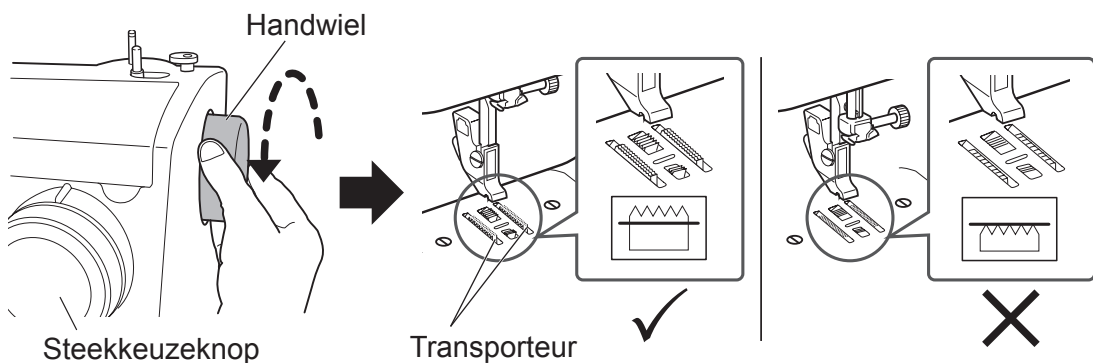
**Gebruik geen doek met reinigingsmiddel, bleekmiddel, benzine of thinner.**  
Daardoor kan verkleuring optreden of kunnen barsten ontstaan.

## ● Transporteur en grijper reinigen

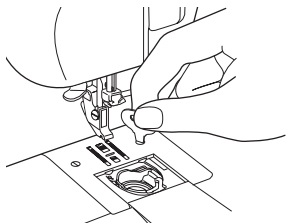
1

**Verwijder de persvoet en de naald.**

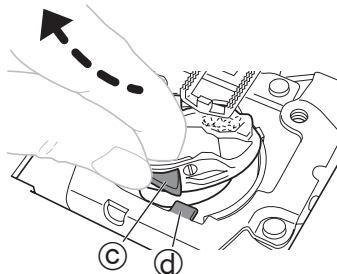
**Draai de steekkeuzeknop op "6" en draai vervolgens het handwiel naar u toe om de transporteur omhoog te zetten.**



- 2** Draai met de schroevendraaier voor de naaldplaat de schroeven van de naaldplaat los en verwijder de naaldplaat.



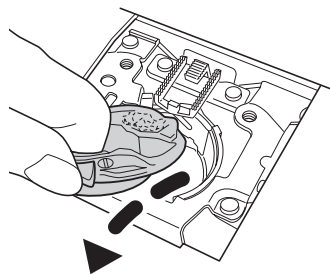
- 3** Haal het spoelhuis omhoog, totdat onderdeel © voorbij onderdeel ④ is, zoals aangegeven.



- 4** Haal het spoelhuis omhoog in de richting van de pijl en verwijder het.

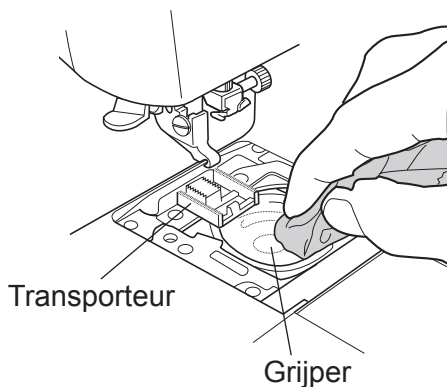
**N.B.:**  
Trek niet te hard, anders kunnen er krassen op het spoelhuis komen.

\* Als u het spoelhuis niet kunt uitnemen, herhaal dan de procedure, te beginnen bij stap **3**.



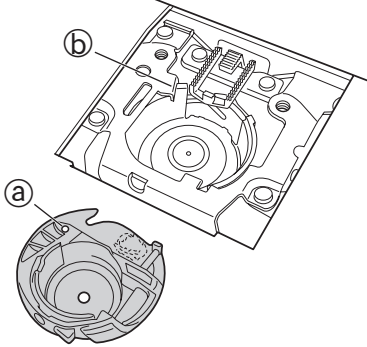
- 5** Verwijder stof of pluis uit de transporteur en de grijper, en veeg deze schoon met een zachte doek.

U kunt stof en pluis verwijderen met een stofzuiger.

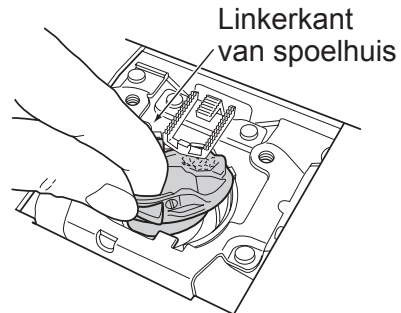


## ● Spoelhuis bevestigen

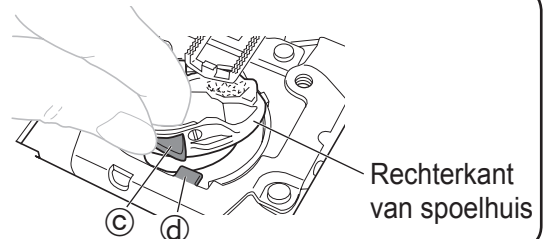
- 1** Plaats het spoelhuis zo dat onderdeel **a** van het spoelhuis onder onderdeel **b** van de naaimachine komt.



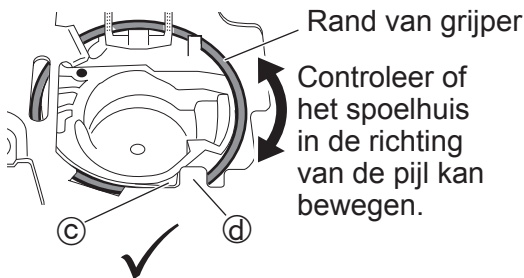
- 2** Houd het spoelhuis schuin naar links en plaats de linkerkant van het spoelhuis in de grijper, zoals aangegeven.



- 3** Plaats de rechterkant van het spoelhuis in de grijper, zodat onderdeel **c** van het spoelhuis links van onderdeel **d** van de naaimachine komt.

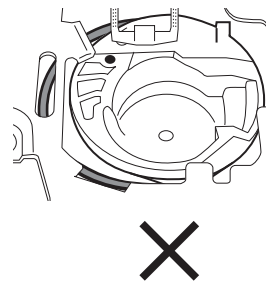


- 4** Controleer of het spoelhuis goed in de grijper is geplaatst.



<Juist geplaatst>

- Het hele spoelhuis past in de grijper, zodat de rand van de grijper zichtbaar is.
- Onderdeel **c** van het spoelhuis bevindt zich links van onderdeel **d** van de naaimachine.



<Onjuist geplaatst>

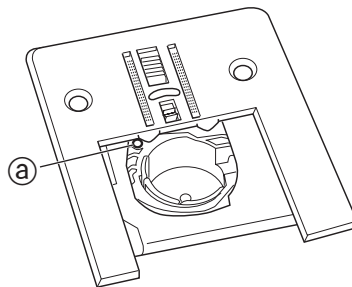
- De rechterkant van het spoelhuis komt over de rand van de grijper en het spoelhuis is iets gekanteld.

**N.B.:**

Controleer het spoelhuis zorgvuldig. Mogelijk is het toch niet juist geplaatst, ook al bevindt onderdeel **c** van het spoelhuis zich links van onderdeel **d** van de machine, zoals aangegeven in bovenstaand diagram rechts.

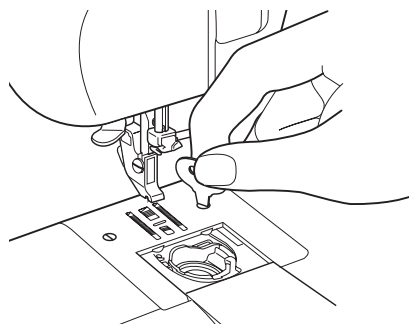
**5**

Plaats de naaldplaat met de rode markering **a** op het spoelhuis zoals aangegeven in het diagram.

**6**

- ① Draai de naaldplaatschroeven vast.
- ② Bevestig de persvoet en de naald.
- ③ Controleer of de naald goed in het gat van de naaldplaat valt.

\* Als het spoelhuis niet juist is geplaatst, draait het handwiel niet soepel. Verwijder dan de naaldplaat en het spoelhuis en bevestig ze opnieuw.

**4**

Onderhoud

# Lampje vervangen

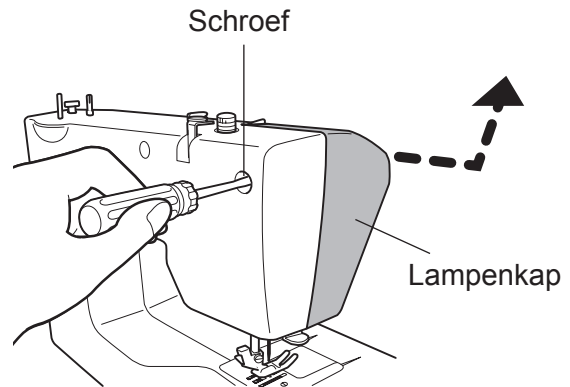
**!** Opgelet



Alvorens het lampje te verwisselen zet u de machine uit met de hoofdschakelaar en trekt u de netstekker uit het stopcontact. Wacht tot het lampje is afgekoeld. Anders kunt u een elektrische schok of brand veroorzaken.

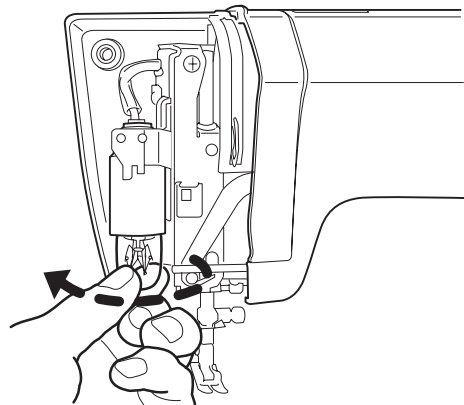
**1**

Draai de schroef los met een  $\oplus$  schroevendraaier van uzelf en verwijder het lampenkapje in de richting van de pijl.



**2**

Draai het lampje tegen de klok in zoals aangegeven met de pijl in de tekening en verwijder het lampje.



**3**

Draai het nieuwe lampje met de klok mee om dit te plaatsen.

**N.B.:**  
Neem een lampje van maximaal 15 W.

**4**

Vergeet niet de lampenkap terug te plaatsen na het vervangen van het lampje.



---

## Onderhoud aan dubbel geïsoleerde producten (230V - 240V)

---

In een dubbel geïsoleerd product zijn er twee isolatiesystemen in plaats van aarding. Op een dubbel geïsoleerd product is er geen aarding, en deze kan ook niet aan het product worden toegevoegd. Onderhoud aan een dubbel geïsoleerd product dient met de grootste zorgvuldigheid te worden uitgevoerd, en uitsluitend door gekwalificeerd personeel met kennis van het betreffende product of systeem. Reserveonderdelen voor dubbel geïsoleerde producten moeten identiek zijn aan de oorspronkelijke onderdelen van het product. Het symbool staat aangegeven op het dubbel geïsoleerde product.

---

## Opmerking over de gloeilamp

---

De gloeilamp in ons product is speciaal ontworpen om het naaigebied van een naaimachine te verlichten en is niet geschikt voor huishoudelijke verlichting.

4

---

## Veiligheidsmaatregelen voor de batterij

---

### Opgelet



**Als vloeistof uit de alkalinebatterij in uw ogen, op uw kleren of huid komt, spoel deze dan met ruim schoon water af en raadpleeg onmiddellijk een arts.**

Anders kunt u letsel oplopen.

### Waarschuwing



**1. Batterijen niet kortsluiten, uit elkaar nemen, verhitten, opladen, vervormen, in het vuur gooien!**

**2. Plaats de batterijen niet verkeerd om.**

**3. Laat batterijen niet vallen, gooi er niet mee, zorg dat ze geen sterke schokken te verduren krijgen.**

Daardoor zou de alkalinevloeistof kunnen lekken.

# Fouten opsporen

Wat is het probleem? Controleer de volgende mogelijkheden alvorens contact op te nemen met het servicepunt.

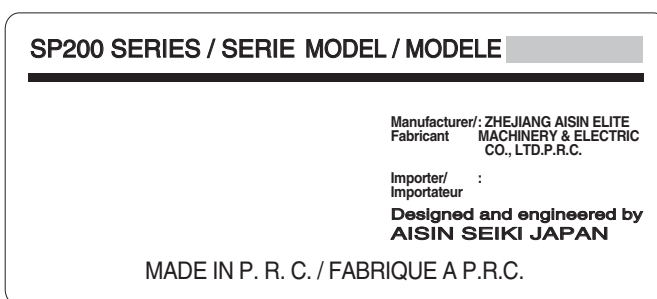
Storing	Oorzaak	Te nemen maatregel	Pagina
De machine werkt niet	De stekker zit niet in het stopcontact	Sluit het netsnoer juist aan	12
	De hoofdschakelaar is uitgeschakeld	Schakel de machine in	12
	Het garen zit vast rond de grijper of er zit een gebroken naald in de grijperbaan	Maak de grijperbaan schoon	44
Machine maakt veel lawaai en is zeer traag	Er zit pluus of stof in de grijperbaan of in de transporteur	Verwijder pluus of stof uit de grijperbaan of de transporteur	44
Naald breekt	Naald onjuist geïnstalleerd in de machine	Plaats de naald op correcte wijze	28
	De naaldklem Schroef is los	Draai de schroef stevig vast	28
	De naald is te fijn voor de stof	Gebruik een naald van geschikt formaat voor de stof	29
	De bovendraadspanning is te hoog	Stel de bovendraadspanning lager in	35
	Het spoelhuis is niet juist geplaatst	Plaats het spoelhuis in de juiste stand	46
Bovendraad breekt	De machine is onjuist ingeregen	Rijg de machine opnieuw in	16-19
	De draad zit vast in het spoelhuis of de grijper	Verwijder de verwarde draad en reinig de transporteur en grijper	44
	De bovendraadspanning is te hoog	Stel de bovendraadspanning lager in	35
	De naald is verbogen of er zitten krassen of bramen op de naaldpunt	Installeer een nieuwe naald	28
	De naald is niet juist geïnstalleerd	Plaats de naald op correcte wijze	28
	De draad is van slechte kwaliteit	Gebruik een aanbevolen draad van goede kwaliteit	—
Onderdraad breekt	De onderdraad is niet goed ingeregen	Rijg spoelhuis opnieuw in	16, 17

Storing	Oorzaak	Te nemen maatregel	Pagina
Stof wordt niet doorgevoerd door de machine	De transporteur is vuil	Verwijder stof en pluus uit de transporteur	44
	Steekkeuzeknop staat ingesteld op knoopsgat nr. – “2” of “4”.	Zet de steekkeuzeknop op de gewenste steek	23
	De transporteur staat omlaag	Zet de transporteur omhoog	8
	De steeklengteknop staat op “0”	Stel de steeklengteknop anders in	23-25
	De steeklengte is te kort	Zet de steeklengteknop op een geschikte instelling	23-25
	De persvoetdruk is te licht	Verhoog de persvoetdruk	8
Steken gemist	De naald is niet juist geïnstalleerd	Plaats de naald op correcte wijze	28
	De naald is verbogen	Gebruik een rechte naald	28
	Naald en draad niet geschikt voor de stof	Gebruik de juiste naald en draad voor de stof	29
	Bovendraad onjuist ingeregen	Rijg de bovendraad juist in	18, 19
De stof trekt/ rimpelt op	De spanning van de bovendraad is te hoog	Pas de draadspanning aan	35
	De machine is onjuist ingeregen	Rijg de machine opnieuw in	16-19
	De naald is te dik voor de stof	Gebruik een fijnere naald die geschikt is voor de stof	29
	Er zit een braam op de naald	Installeer een nieuwe naald	28
	Er wordt stretchstof genaaid	Gebruik de ballpointnaald	29
Onderdraad zichtbaar aan voorkant van stof	Onderdraad onjuist ingeregen	Rijg spoel opnieuw in	16, 17
	De spanning van de bovendraad is te hoog	Pas de draadspanning aan	35
	Onjuiste plastic spoel of metalen spoel gebruikt	Gebruik alleen de speciale TOYOTA-spoel	14
Bovendraad zichtbaar aan achterkant van stof	De spanning van de bovendraad is te laag	Pas de draadspanning aan	35
	Bovendraad onjuist ingeregen (niet ingeregen door de draadgeleider)	Rijg de bovendraad juist in	18, 19

Storing	Oorzaak	Te nemen maatregel	Pagina
Kan geen stretchsteken naaien	De steeklengteknop is niet ingesteld op "A – K" of "L – S"	Zet de steeklengteknop op een geschikte instelling	23-25
	De instellingen van de steeklengteknop en steekkeuzeknop komen niet overeen	Selecteer dezelfde instelling op de steeklengteknop en de patroonkeuzeknop	23-25
De naald kan niet worden ingeregen met de naaldinrijger	De naaldstand is te laag	Draai het handwiel zodat de lijn bovenaan staat	20
	Naald nr. 9/65 wordt gebruikt	Gebruik naald formaat 11/75 t/m 16/100	29
	Naald is onjuist geïnstalleerd	Plaats de naald op correcte wijze	28
	De naald is verbogen	Gebruik een rechte naald	28
	Draadgeleider op naaldstang is onjuist ingeregen	Rijg de draadgeleider op de naaldstang juist in	18

Als bovenstaande acties het probleem niet oplossen, neem dan contact op met het servicecentrum dat is vermeld in de garantie.

Indien u opbelt voor service, noteer dan het MODEL en de SERIE die op de achterkant van uw machine staan vermeld.



## Recycling

ALLEEN EU



GOOI BATTERIJEN NIET BIJ  
HET AFVAL!

Wij hebben de verplichting om het milieu te beschermen. Wij streven naar een minimale milieubelasting door onze producten constant te verbeteren qua productontwerp en fabricagemethode.

Zorg voor een verantwoordelijke verwijdering als de batterij leeg is.

Het “Doorgekruiste afvalbak” symbool hierboven en het productinformatieplaatje geven aan dat dit product valt onder de richtlijnen van de E.U. “Afgedankte Elektrische en Elektronische Apparatuur” (AEEA (WEEE)) en de zogenaamde RoHS richtlijn (beperking van het gebruik van bepaalde gevaarlijke stoffen in elektrische en elektronische apparatuur; Restriction of use of certain Hazardous Substances). Het product mag niet worden weggegooid met huishoudelijk afval. Bij de verwijdering van dit product moet u zich houden aan de nationale en lokale wetgeving; het valt onder Categorie 2 “Kleine huishoudelijke apparaten” (AEEA, WEEE). U kunt aansprakelijk gesteld worden onder de lokale en nationale wetgeving voor onjuiste verwijdering. Raadpleeg voor verdere informatie het web, of een bevoegde nationale of lokale instantie voor het inleveren en inname bij het dichtstbijzijnde verzamelpunt. Als u direct bij ons een nieuw product koopt, nemen wij uw oude product in ongeacht het merk.

Als individu kunt u een positieve invloed uitoefenen op hergebruik en andere vormen van herwinnen van AEEA, WEEE. Dit kan de vervuiling terugdringen en zal de belasting op het milieu minimaliseren door de producten die u gebruikt.

Bepaalde stoffen in elektronische en elektrische apparatuur kunnen schadelijke gevolgen hebben voor uw gezondheid en het milieu.

# Specificaties

## SP200-serie

<b>Model</b>	<b>XXX26/XXX34</b>
Grijpertype	Horizontaal
Naald	Naald huishoudnaaimachine (HA-1)
Spoel	Originele TOYOTA kunststofspoel
Maximale steeklengte	4 mm
Maximale steekbreedte	5 mm
Naaldstand rechte steek	Middelste naaldstand, linker naaldstand
Gewicht naaimachine (hoofddeel)	5,0 kg
Afmetingen naaimachine	Breedte: 412 mm Diepte: 192 mm Hoogte: 292 mm
Spanning	220 - 240V ~
Frequentie	50 Hz
Motorvermogen	65 W
Lampje	15 W
Batterij	Alkaline 1,5 V, Mignon/AA/LR6

**ALLEEN EU**

**Geïmporteerd door:**

**AISIN EUROPE S.A. Web: [www.home-sewing.com](http://www.home-sewing.com)**

**Hoofdkantoor**

Avenue de l'Industrie 21, Parc Industriel, 1420 Braine-L'Alleud BELGIË  
TEL: +32 (0) 2 387 1817 FAX: +32 (0) 2 387 1995

**Filiaal Groot-Brittannië**

Unit 4, Swan Business Park, Sandpit Road, Dartford, Kent, DA1 5ED GROOT-BRITANNIË.  
TEL: +44 (0) 1322 291137 FAX: +44 (0) 1322 279214

**Filiaal Frankrijk**

70 chemin de la chapelle Saint Antoine 95300 Ennery, FRANKRIJK  
TEL: +33 (0) 1 34 30 25 00 FAX: +33 (0) 1 34 30 25 01

**Filiaal Nederland**

Energieweg 14, 2382 NJ Zoeterwoude (Rijndijk), NEDERLAND  
TEL: +31 (0) 71 5410251 FAX: +31 (0) 71 5413707

**Filiaal Oostenrijk**

Donaufelder Straße 101/5/1, A-1210 Wien, OOSTENRIJK  
TEL: +43 (0) 1 812 06 33 FAX: +43 (0) 1 812 06 33-11