



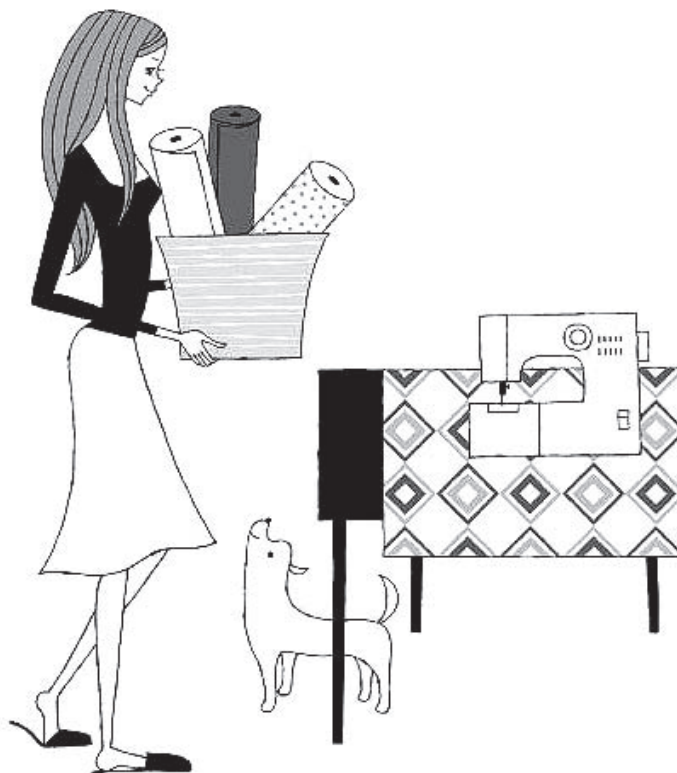
TOYOTA

SP200 seeria
A, B tüüp

ÕMBLUSMASIN KODUSEKS KASUTAMISEKS

KASUTUSJUHEND

- Enne kasutamist lugege käesolevat juhendit tähelepanelikult ja järgige seda.
- Hoidke juhendit käepärast edasiseks kasutamiseks.
- Kui Te annate masina kellelegi teisele, andke kaasa ka kasutusjuhend.



Sisukord

1 Enne kasutamist (Lugege juhendit enne kasutamist)

- Tähtsad ohutusjuhendid 3
- Osade nimetused 6
- Osade nimetused ja nende funktsioonid 8
- Kiirsoovitaja 10
- Kuidas kasutada jalgpedaali 11

2 Õmblemise ettevalmistused

- Toite ühendamine 12
- Patarei paigaldamine alumise niidi poolimiseks 13
- Alumise niidi poolimine 14
- Alumise niidi niidistamine 16
- Ülemise niidi niidistamine 18
- Nõelasilma niidistaja kasutamine 20
- Alumise niidi ülestõmbamine 22
- Iga piste mustrirakendus 23
- Pressjala vahetamine 26
- Nõela vahetamine 28
- Nõela, niidi, materjali ja niidi pinguse omavaheline suhe 29

3 Õmblemine

- Otseõmblemine ja tagurpidi õmblemine 30
- Sikksakkõmblemine 34
- Niidi pinguse reguleerimine 35
- Nööpaugu õmblemine 36
- Palistamine 39
- Tõmbluku paigaldamine 40
- Peitõmbluse tegemine 42

4 Hooldamine

- Riidesöötja hammaste ja süstiku hooldamine 44
- Pirni vahetamine 48
- Topeltisoleeritud toodete hooldamine (230V-240V) 49
- Märkusi hõõglambi kohta 49
- Ohutushoiatuse patareide kohta 49
- Tõrgete esinemisel 50

5 Muud

- Ümbertöötlemine 53
- Tehnilised andmed 54

1

Enne kasutamist (Lugege juhendit enne kasutamist)

1

Enne kasutamist (Lugege juhendit enne kasutamist)

Tähtsad ohutusjuhendid

Need ohutusjuhendid on loodud ebaõigest kasutusest tingitud vigastuste vältimiseks. Lugege neid tähelepanelikult ja järgige juhendeid.

“⚠️ Hoiatus,” ja “⚠️ Ettevaatust” tähendus

 **Hoiatus**

Vale kasutamine võib põhjustada surma või tõsise vigastuse.

 **Ettevaatust**

Vale kasutamine võib vigastada masinat.

Sümbolite tähendus



Ärge puudutage



Keelatud toiming



Soovitav toiming



Tõmmake toitejuhe seinakontaktist välja



Hoiatus



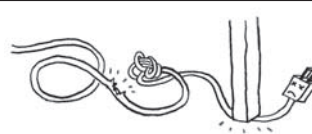
Kasutage alalisvoolu 220 kuni 240 V.

Seda mittetehes võib tekkida elektrilöök või tulekahju.



Ärge vigastage, modifitseerige toitejuhet ega painutage ning siduge seda.

Seda tehes võib tekkida elektrilöök või tulekahju.



Kui toitejuhe on vigastatud, tuleb see kohe asendada spetsiaalse uue juhtmega, mida saate osta müüja käest.



Ärge kasutage väljas.

Seda tehes võib tekkida elektrilöök või tulekahju.



Ärge kasutage seal, kus on kasutatud aerosoole või kus eraldub hapnik.

See võib esile kutsuda tulekahju.



Ärge remontige, lammutage ega modifitseerige midagi, Välja arvatud see mis on juhendis märgitud.

Seda tehes võib tekkida elektrilöök või tulekahju.

 Ettevaatust



Ärge unustage sulgemast poolpesa kaant enne masina kasutamist.

Selle mittetegemisel võite ennast vigastada.



Kui masinat ei kasutata, tuleb seda hoida ohutult. Ärge asetage masinat põrandale, sellele kukuvad esemed võivad masinat vigastada.

Selle mittetegemisel võite vigastada toodet.



Enne nõela vahetamist või masina niidistamist lülitage masina toide välja.

On Off



Selle mittetegemisel võite ennast vigastada.



Õmblemise ajal ärge pöörake pilku nõelalt.

Kui nõel puruneb, võib see Teid vigastada.



Ärge puudutage liikuvaid osi nagu näiteks nõel, tõstehoob või käsiratas.

Seda tehes võite ennast vigastada.



Ärge asetage oma käsi ega sõrmi nõela alla.

Seda tehes võite ennast vigastada.



Õmblusmasinaga ei ole soovitatav õmmelda kui lapsed on läheduses.

Lapsed ei tohiks mängida õmblusmasinaga, kuna võivad puudutada nõela ja vigastada ennast.



Kui jätate masina seisma peale selle kasutamist, lülitage masin vooluvõrgust välja ning tõmmake toitejuhe seinakontaktist välja.

Selle mittetegemisel võite ennast vigastada.



Enne masina kasutamist kontrollige et pressjala hoidja kruvi, nõelakinnitus kruvi ja nõelaplaadi kruvid oleksid kinni ja et pressjalg oleks korralikult kinnitunud pressjala hoidjasse.

Selle mittetegemisel võite ennast vigastada.

 Ettevaatust



Ärge tehke alljärgnevat.

Seda tehes võite ennast vigastada.

- Ärge õmmelge tõstetud pressjalaga.
- Ärge õmmelge valesti paigaldatud nõelaga.
- Ärge kasutage paindunud nõelaga.
- Ärge õmmelge kortsus materjali.
- Ärge liigutage õmblemise ajal piste valimise ratast.



Ärge kasutage ebakindlal alusel nagu näiteks diivanil või voodil.

Kui õmblusmasin kukub alla, võib see Teid vigastada või masina lõhkuda.

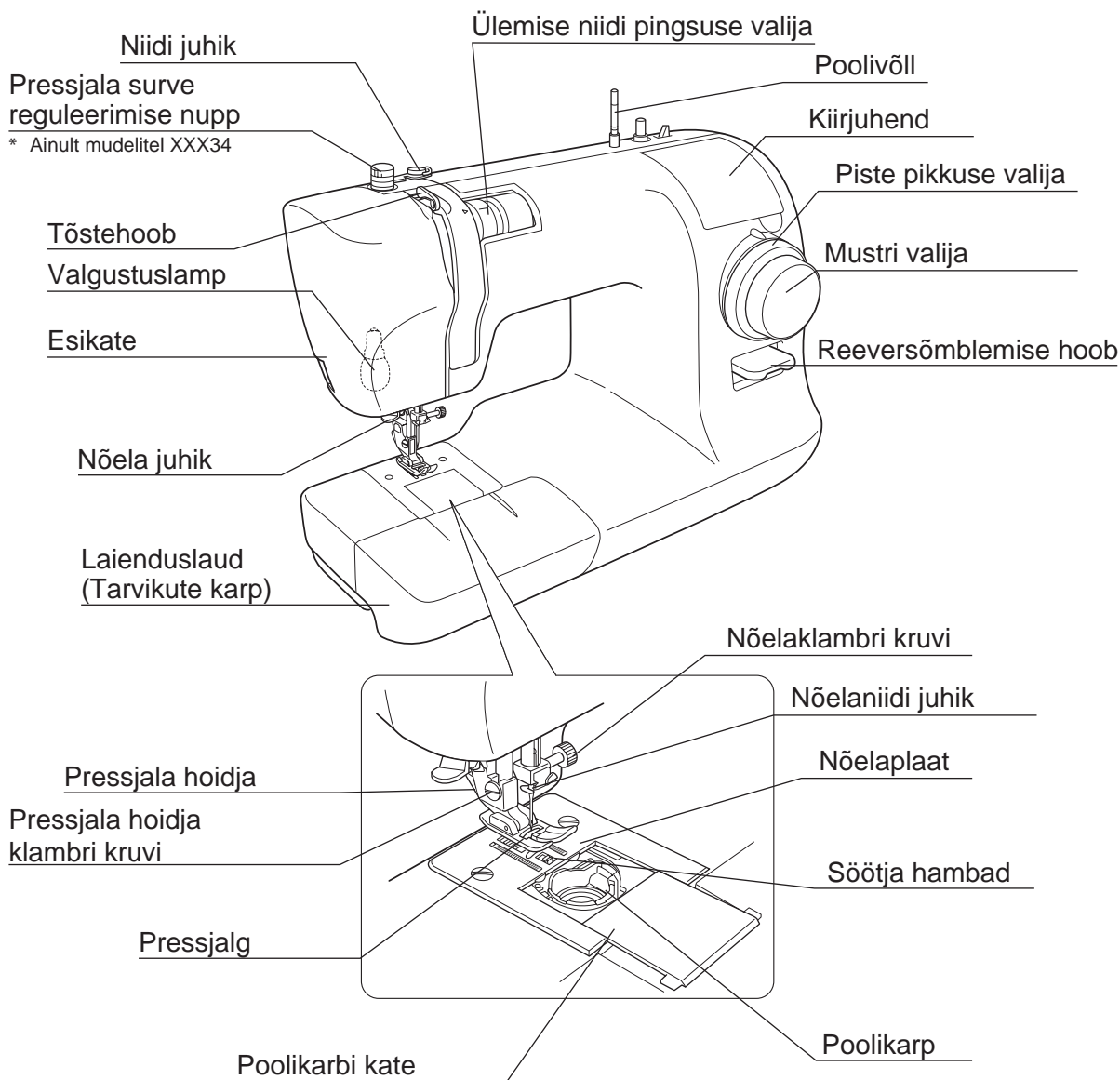


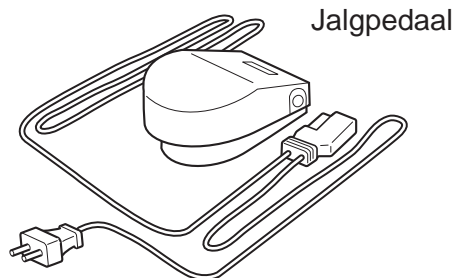
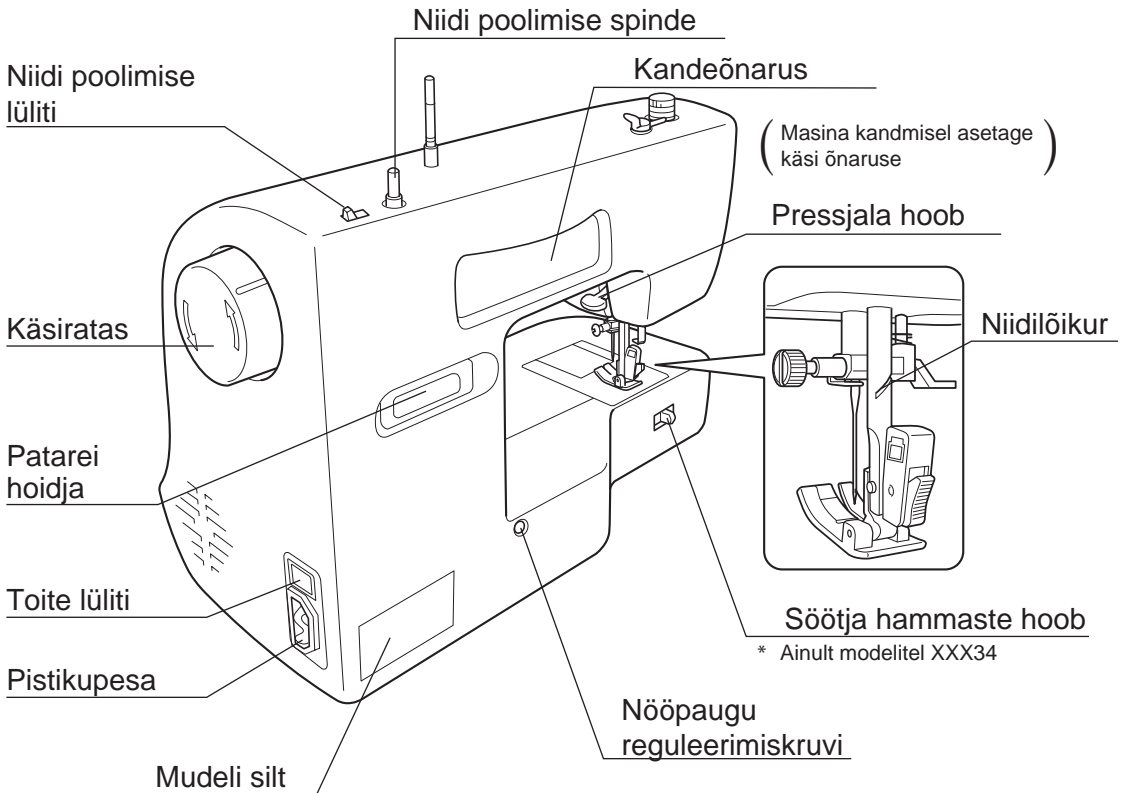
Ärge pillake ega sisestage kõrvalisi esemeid masina avadesse.

See võib vigastada masinat.

Õmblusmasinat võivad kasutada lapsed, kes on vanemad kui 8 aastat ja füüsilise ning vaimse puudega, motoorikahäiretega või väheste kogemuste ja teadmistega inimesed, juhul kui neid juhendab asjatundja või neile on eelnevalt antud korralik väljaõpe masina kasutamise osas ja nad täielikult saavad aru kasutamisel tekkivatest võimalikest ohtudest.

Osade nimetused



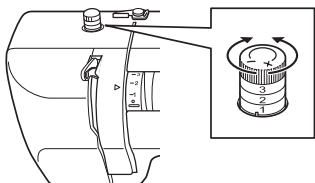


Osade nimetused ja nende funktsioonid

Masina erinevatel osadel on allkirjeldatud funktsioonid.

Pressjala surve reguleerimise nupp

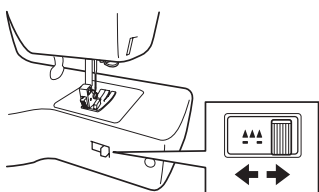
* Ainult mudelitel XXX34



- Nupu pööramisega reguleeritakse pressjala survet.
- Pöörates nuppu „-“ suunas, pressjala surve väheneb.
- Parimateks tulemusteks veniva või õhukese materjali õmblemisel vähendage veidi survet.
- Normaalselt õmmelge nupu seadega „3“.

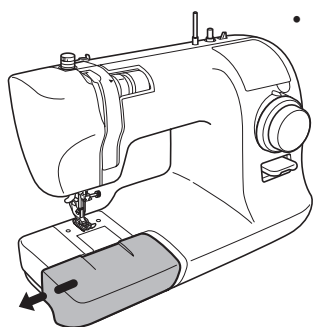
Riideõõtja hammaste hoob

* Ainult mudelitel XXX34



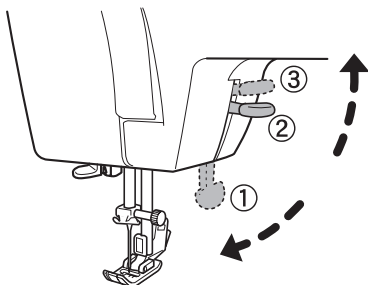
- Laske riidesöötja hambad alla kui teete vabakäe õmblemist nagu vabakäe tikkimist või teppimist.
- Normaalsel õmblemisel lükake hooba paremale, et tõsta söötja hambad ülesse.
- Vabakäe õmblemisel viige hoob vasemale, et lasta söötja hambad

Laienduslaud (Tarvikute karp)



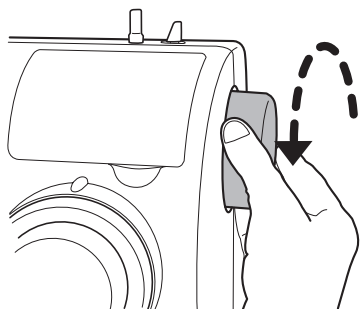
- Tõmmake laienduslaud (tarvikute karp) välja noolega näidatud suunas.

Pressjala hoob



- Õmblemisel laske pressjalg alla (asend 1).
- Materjali paigaldamiseks tõstke pressjalg üles (asend 2).
- Pressjalga saab tõsta kõrgemale, viies hoova asendisse 3. Kuna pressjalg sellesse asendisse ei jää, hoidke seda paigal materjali paigaldamisel. See asend on kasulik paksu materjali õmblemisel.

Käsiratras



- Nõela tõstmiseks ja langetamiseks kasutage käsiratast.

Märkus:

Käsiratast pöörake alati oma poole (noole suunas). Kui käsiratast pööratakse vastupidises suunas, võib õmblus minna sassi.

Detailsemalt lugege lehekülgedel 23 - 25.

Õmbluspiste valija ja piste pikkuse valija

Piste pikkuse valija

Piste pikkuse reguleerimiseks pöörake valijat. Mida suurem number on märgi kohal, seda pikem on piste, mida väiksem number, seda lühem on piste.



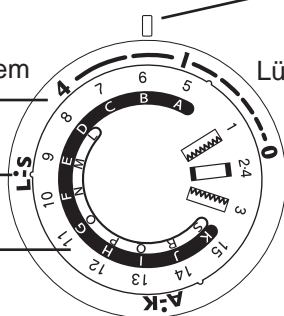
Märk valija kohal

Pikem

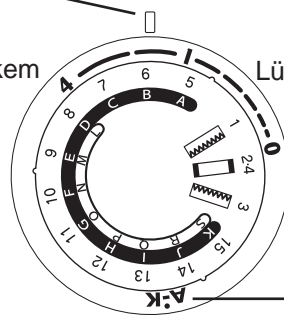
Lühem

Pikem

Lühem



Mudel XXX34



Mudel XXX26

Mustri valija

Pöörake valijat kuni soovitud muster on märgiga kohakuti.

Mustrite A kuni K õmblemiseks pöörake valijat kuni see on ühildatud märgiga **A-K**.

Mustrite L kuni S õmblemiseks pöörake valijat kuni see on ühildatud märgiga **L-S**.

Tagurpidiõmblemise hoob

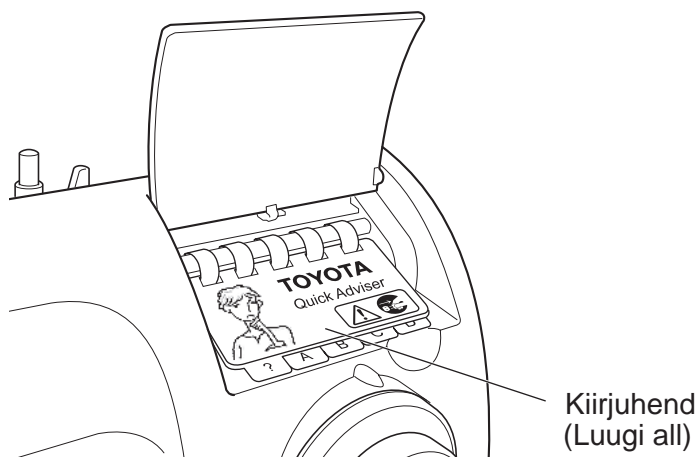
- Vajutage tagurpidi õmblemise hoob alla, kui õmblete tagurpidi.
- Vabastage tagasiõmblemise hoob - edaspidiõmblemine.

Kiirsoovitaja

Kiirsoovitaja (õmblusmasina luugi all) annab erinevaid kirjeldusi masina põhioperatsioonide kohta piltjuhendina.

- **Ligipääs kiirjuhendajale**

Tõstke luuk üles.



Kuidas kasutada jalgpedaali

! Ettevaatust



Ärge unustage toite pealülitit välja lülitamast enne jalgpedaali ühendamist.

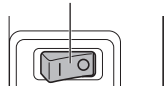
Seda mittetehes võite end vigastada.

■ Tee nii

1

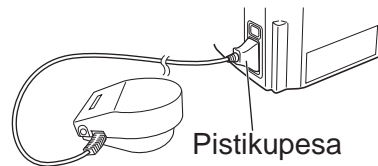
Vajutage lülitit „0“ poolele masina väljalülitamiseks.

Toite pealülit



2

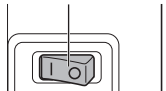
Pistke toitejuhtme pistik masina pistikupessa.



3

Vajutage lülitit „I“ poolele masina sisselülitamiseks.

Toite pealülit

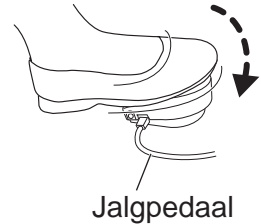


4

Vajutage pedaalile masina juhtimiseks.

Mida rohkem vajutate, seda kiiremini masin käib.

Masina peatamiseks vabastage jalgpedaal.



1

Enne kasutamist (Lugege juhendit enne kasutamist)

2

Õmblemise ettevalmistused

Toite ühendamine

! Hoiatus



Ärge puudutage toite pistikut märgade kätega.
Seda tehes võite saada elektrilöögi.

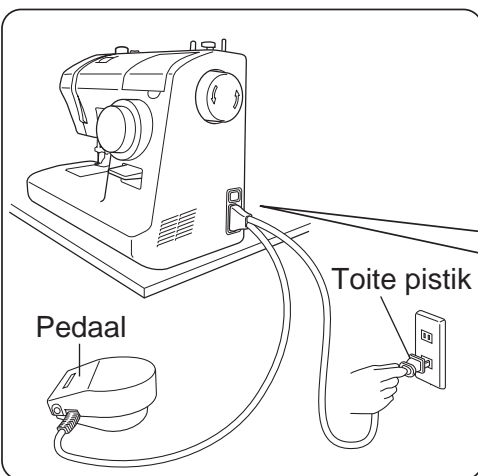


Pistiku sisestamisel ja väljatõmbamisel hoidke pistikust.
Vastasel korral võite vigastada toitejuhet ning põhjustada elektrilöögi või tulekahju.

! Ettevaatust



Enne toitejuhtme ühendamist lülitage masin toite pealülitiga välja.
Seda mittetehes võite end vigastada.



1

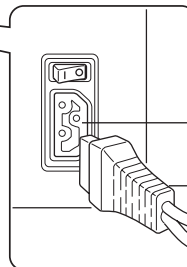
Valmistage ette pedaal.

2

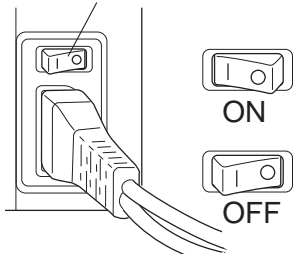
Sisestage toitejuhtme pistik pistikupessa.

3

Sisestage toitejuhe seinakontakti.



Toite pealüliti



4

Vajutage toite pealüliti "I" poolele.
Toide lülitub sisse.

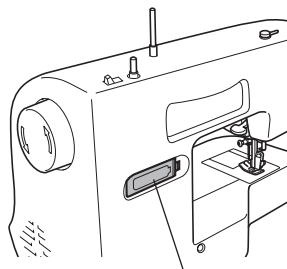
Patarei paigaldamine niidi poolimiseks poolile

Patarei on komplektis lisavahendina.
Enne alumise niidi poolimist paigaldage see masina
patarei hoidikusse.

 Ettevaatust

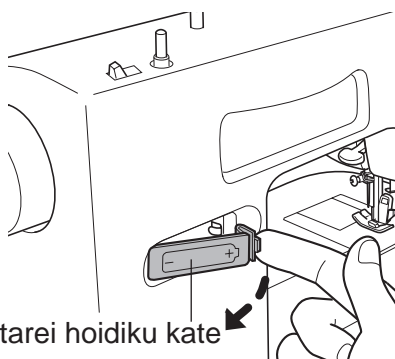


Kui masinat ei kasutata pikemat aega,
eemaldage patarei.



Patarei hoidik

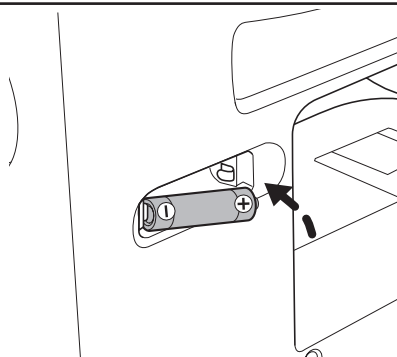
1 Tõmmake patarei hoidiku kate
välja nagu on noolega näidatud.



Patarei hoidiku kate

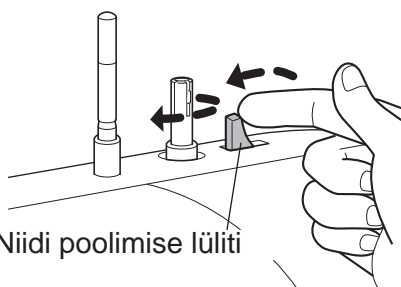
2 Paigaldage patarei õige
polaarsusega.
Paigaldage hoidiku kate.

Märkus:
Lugege lk. 49 kui ostate või vahetate
patareid.
(Leelis 1,5V, Mignon/AA/LR6)



3 Kontrollige et poolimise spindel
pöörleks, pöörates poolimise
lülitit ja lükates poolimise hooba
noolega näidatud suunas.

Märkus:
Poolimise spindel pöörleb siis kui
lükatakse hooba vasemale.



Niidi poolimise lüliti

Alumise niidi poolimine

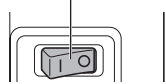
Märkus:
Kasutage
spetsiaalset
pooli



Start

1 Lülitage masin
Välja.

Toite pealüliti



Täiendus

2 Tõmmake niidirulli võlli üles.
Asetage niidirull ja selle kate niidi rulli
vardale.

Märkus
Asetage poolivardale vilt niidirulli alla.

8 Poolimise lõpetamiseks vabastage
poolimise lüliti paremale poole.

Märkus:
Ärge poolige liigselt, see tekitab tõrkeid.

Eemaldage pool võllilt. Lõigake niit katki.



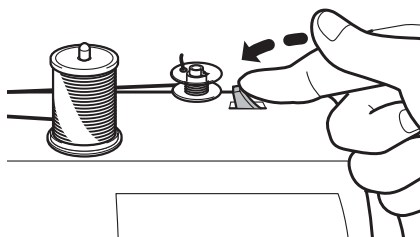
Õige



Vale

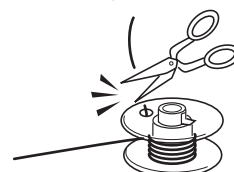
7 Lükake poolimise lüliti uuesti
vasemale poole.

Poolige vajalik kogus niiti.

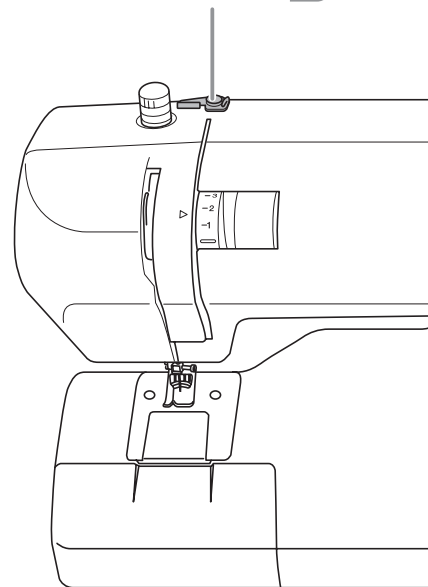


6 Lõigake niidi ots
üalpool ava.

* Lõigake niit nii, et avast ei
oleks niidiotsa väljas.



Niidi juhik (3)

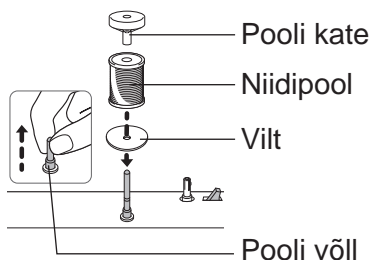


⚠ Ettevaatust

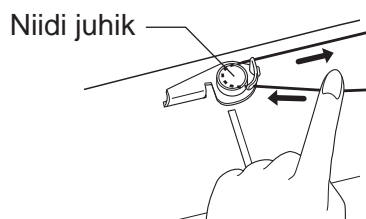


Pooli kerimise ajal ärge puudutage poolimise spindlit ega käsiratast.

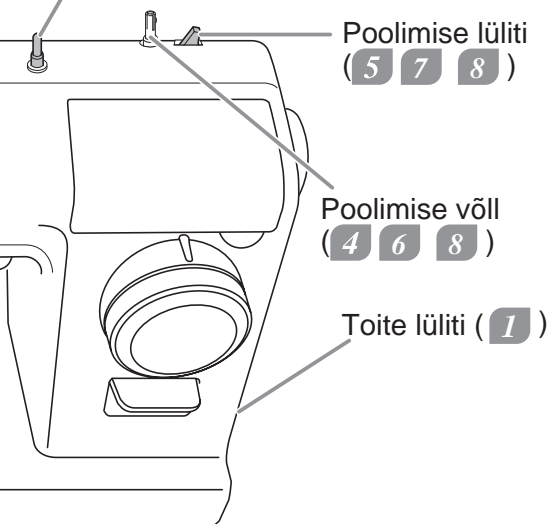
Seda tehes võite end vigastada.



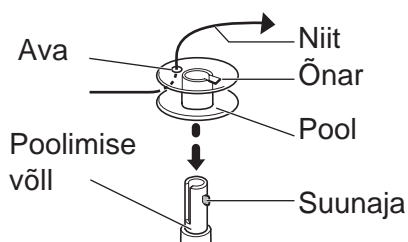
3 Tõmmake niidirullilt niiti ja seejärel, hoides niiti kahe käega tõmmake see läbi juhiku.



Pooli võll (2)



4 Viige niidi ots läbi pooli ava nagu on näidatud. Asetage pool poolimise spindlile nii et õnar ühilduks suunajaga.



5

- 1 Hoidke niidi otsa ja lükake poolimise lüliti vasakule poolimise alustamiseks.
- 2 Peale vähest poolimist vabastage poolimise lüliti paremale poole ja peatage poolimine.

Märkus

Kui lükate poolimise lüliti vasemale poole, poolimise spindel pöörleb.



2

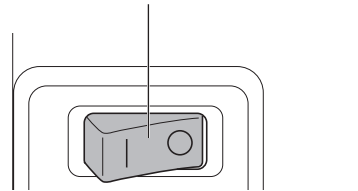
Õmblemise ettevalmistused

Alumise niidi niidistamine

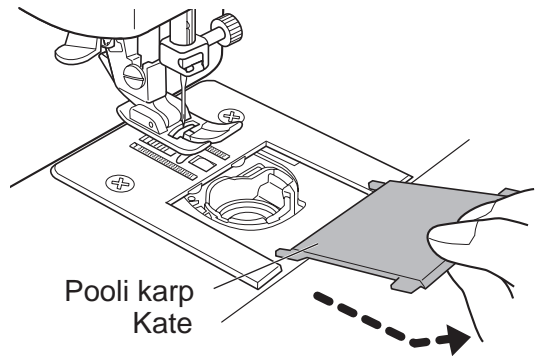
Avage poolipesa kaas ja paigaldage pool poolipesasse.
Kui pool ei ole korralikult paigaldatud, ei saa korralikku õmblust.

1 Lülitage masin välja.

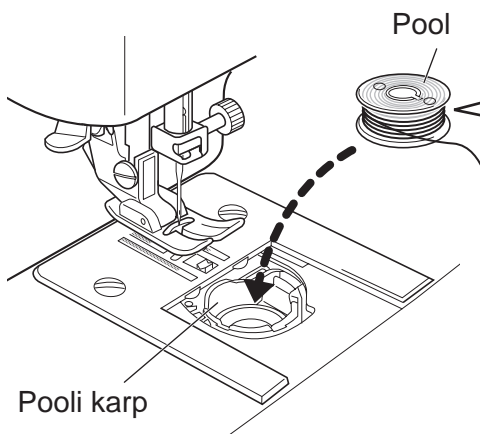
Toite pealüliti



2 Tõmmake poolipesa katet oma poole.



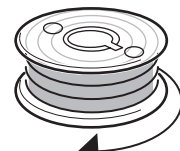
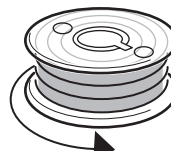
3 Paigaldage pool nii et see pöörleks vastupäeva.



Niidi kerimissuund

Vastupäeva

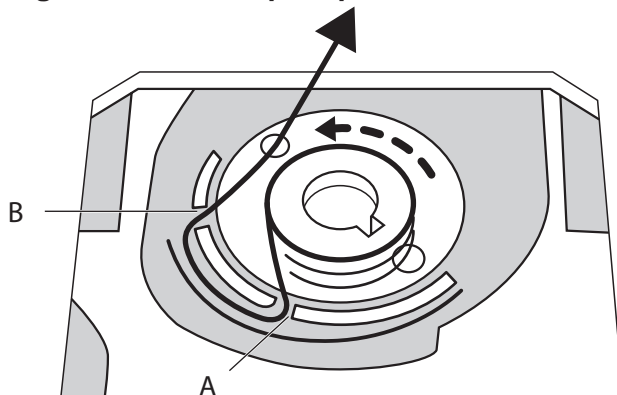
Päripäeva



Kontrollige pooli õiget asendit.

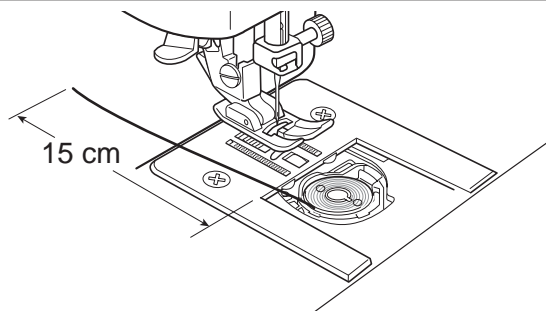
4

Viige niit läbi juhiku A ja seejärel läbi B ning tõmmake niiti tahapoole nagu on näiatud allpool pildil.



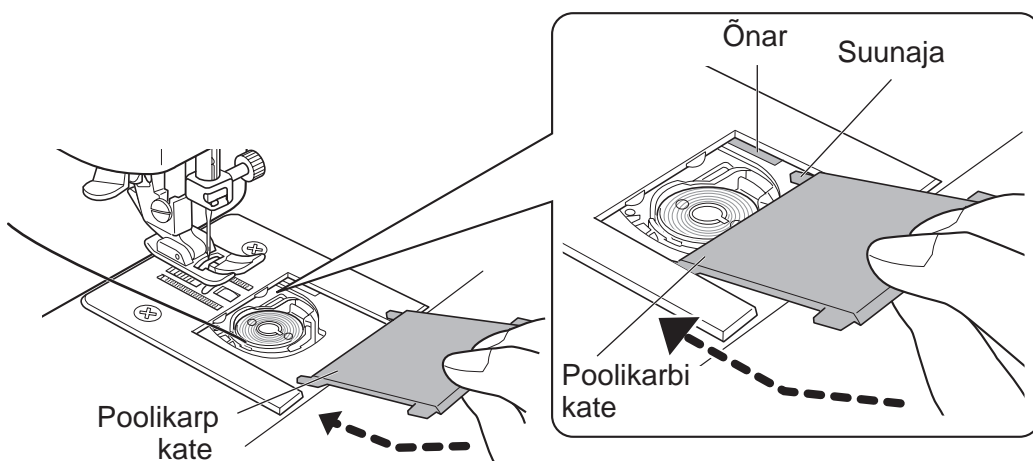
5

Tõmmake niiti umbes 15 cm tahapoole.



6

Ühildage suunajad poolikarbi kaanel tugiõnaratega ning sulgege poolikarbi kaan.

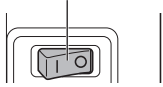


Ülemise niidi niidistamine

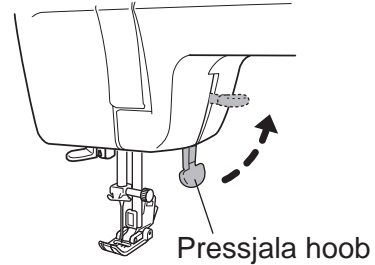
1 Lülitage masin välja.

Start

Toite pealüliti

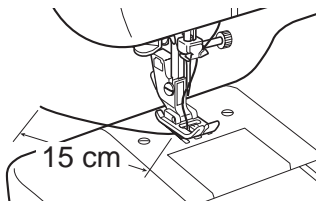


2 Tõstke pressjala hoob.



Täiendus

9 Viige niit läbi pressjala ja seejärel tõmmake umbes 15 cm niiti tahapoole.



Niidi juhik (5)

Tõstehoob (6)

Nõelaniidi juhik (7)

Nõela silm (8)

Pressjalg (9)

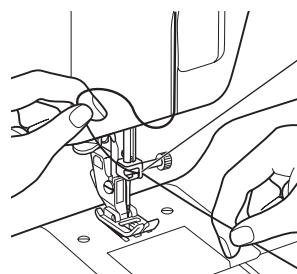
Pressjala hoob (2)

8 Viige niit läbi nõela silma eest tahapoole.

Kui kasutate nõela niidistajat, lugege lk. 20.



7 Viige niit läbi nõelaniidi juhiku.

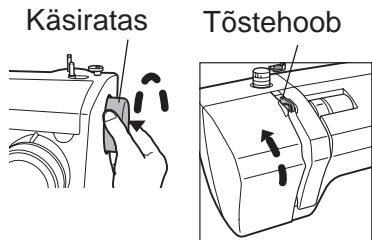


Nõelaniidi juhik

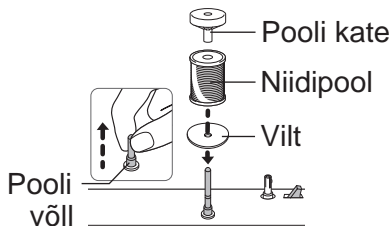
Nõelaniidi juhik

Niiti saab hõlpsasti viia läbi nõelaniidi juhiku, hoides niiti oma vesemas käes ning söötes seda parema käega, nagu on näidatud.

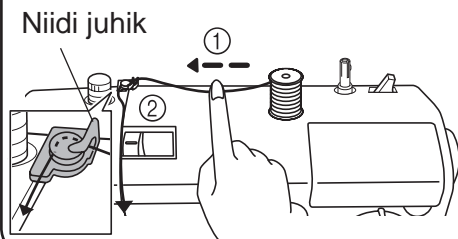
- 3** Pöörake käsiratas oma poole et tõsta tõstehooba.



- 4** Tõstke pooli völli üles. Asetage sellele niidipool ja pooli kate.



- 5**
- ① Tõmmake niit poolilt ja hoidke seda ühe käega.
 - ② Viige niit teise käega ümber niidi juhiku nagu on näidatud.



- 6**
- ③ Tõmmake niiti alla piki õnarat ja seejärel tõstke uuesti üles.

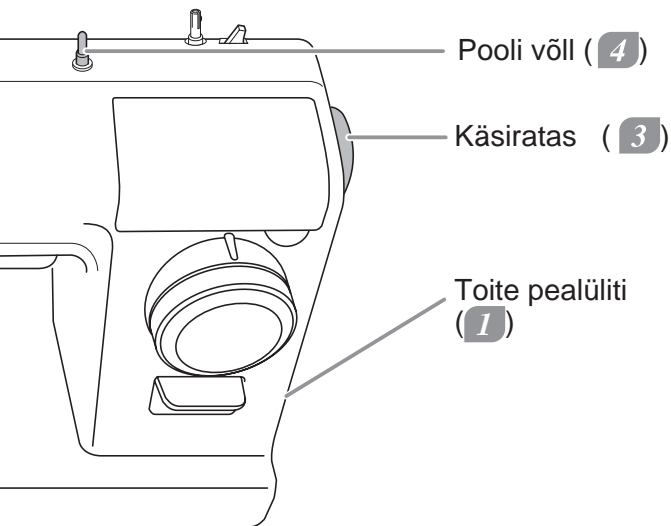
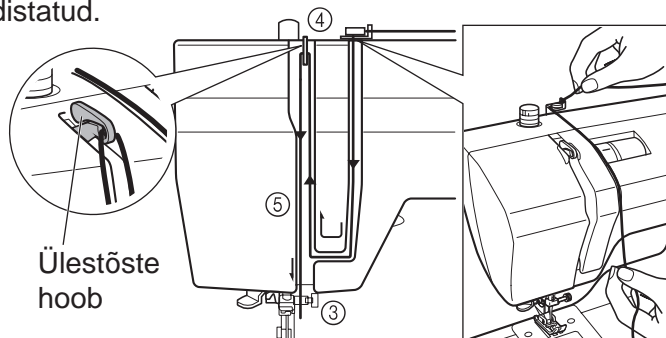
- ④ Viige niit läbi ülestõste hoova paremalt.

- ⑤ Viige niit alla piki õnarat.

Kontrollige, et ülestõste hoob oleks õieti niidistatud.

Viigeniit näidatud järjekorras (3 kuni 5).

Niit peab olema pingul ja kinni.



Nõela niidistaja kasutamine

⚠ Ettevaatust



Enne nõela niidistaja kasutamist lülitage masin välja.

Seda mittetehes võite end vigastada.

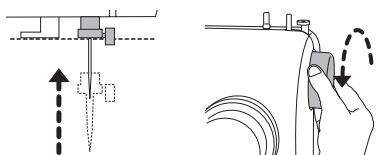
* Koos nõela niidistajaga kasutage õmblusmasina nõelu nr. 11/75 kuni 16/100. (Nõel nr. 14/90 on lisatud masinale ostes). Nõela ei saa niidistada kui niit on nõela jaoks liiga jäme. Võimalike nõelte ja niitude kombinatsioonide kohta lugege lk. 29.

● Ettevalmistus nõela niidistaja kasutamiseks

1

Pöörake käsiratast oma poole kuni nõel on kõrgeimas asendis.

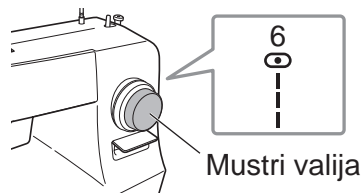
* Kui nõel ei ole oma kõrgeimas asendis, ei saa nõela niidistada.



2

Pöörake mustri valijat asendisse „6“ (otsepiste).

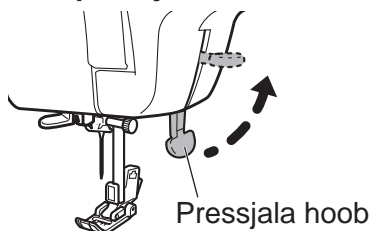
* Vastasel korral nõela niidistaja ei toimi korralikult ja nõel võib mitte niidistuda.



Mustri valija

3

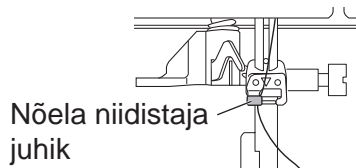
Tõstke pressjala hoob.



Pressjala hoob

4

Kontrollige et niit oleks läinud läbi nõelaniidi juhiku.

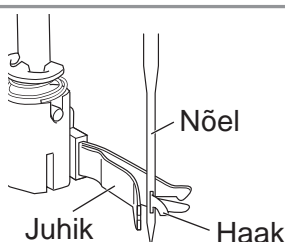
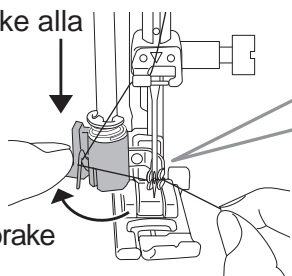


Nõela niidistaja juhik

● Nõela niidistaja kirjeldus

1 Laske alla

2 Pöörake



Haak on juhikute vahel. Haak läheb läbi nõela, haarab niidi ja tõmbab selle läbi silma.

Juhik

Nõel

Haak

● Nõela niidistaja kasutamine

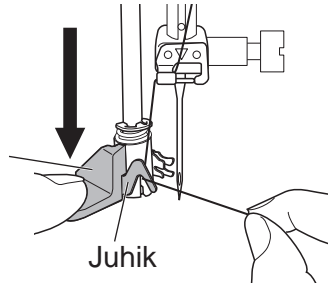
2

Õmblemise ettevalmistused

1

Kui nõela niidistaja hoob on täiesti alla lastud, haakige niit juhikule nagu on näidatud joonisel.

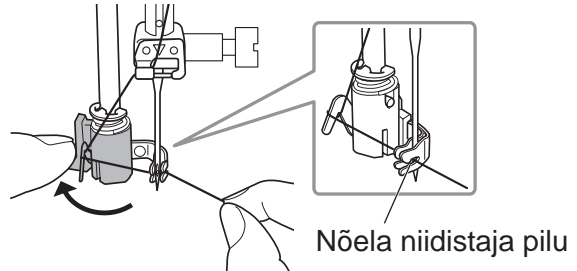
Nõela niidistaja hoob



Juhik

2

Pöörake nõela niidistaja hooba täielikult tahapoole ja tõmmake niit läbi niidistaja pilu.

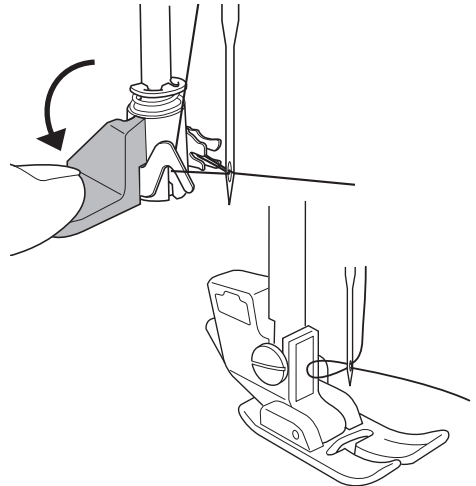


Nõela niidistaja pilu

3

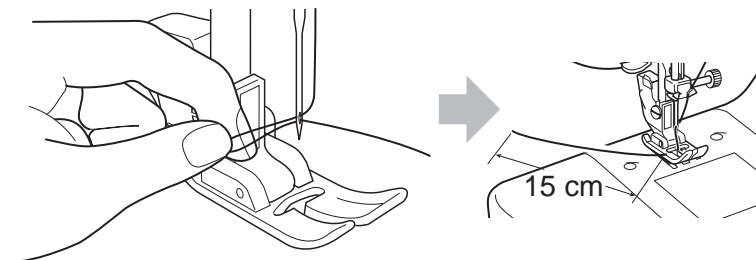
- 1 Viige nõela niidistaja hoob aeglaselt oma poole nii palju kui see on võimalik.
- 2 Kontrollige et niit oleks läinud läbi nõela silma.
- 3 Vabastage nõela niidistaja hoob kui vabastate niidi otsa.

* Kui nõel ei ole niidistatud, kontrollige et nõel oleks tõstetud oma kõrgeimasse asendisse ja korrake protseduuri alates sammust 1.



4

Tõmmake niidi silmus, mis moodustub nõela taga ja seejärel tõmmake umbes 15 cm niiti tahapoole.

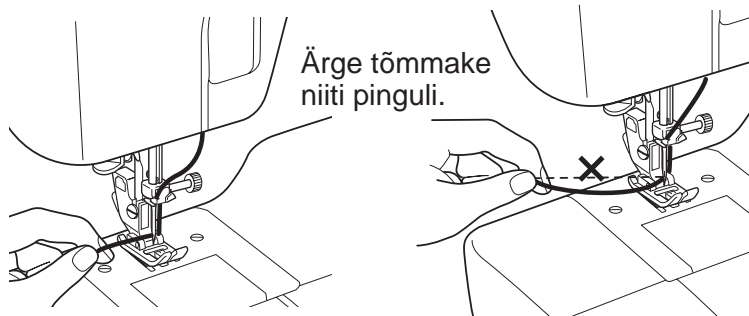


15 cm

Alumise niidi ülestõmbamine

1

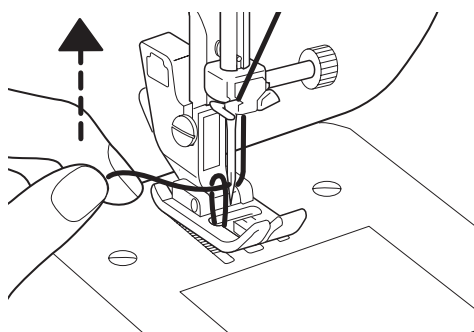
Tõstke pressjala hooba. Hoidke oma vasema käega ülemist niiti lõdvalt ja seejärel pöörake käsiratast oma poole üks terve ring.



Ärge tõmmake niiti pinguli.

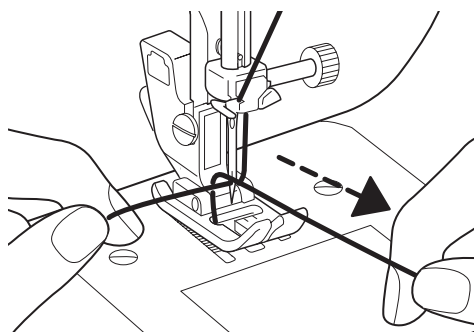
2

Tõmmake kergelt ülemist niiti oma vasema käega, et tõsta alt niiti üles.



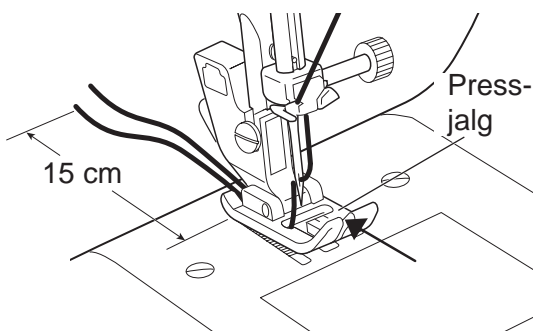
3

Tõmmake alumine niit välja ettepoole.



4

Ühildage mõlemad niidid, viige need pressjala eesotsas oleva vahe (nool) pressjala alla ning seejärel tõmmake umbes 15 cm niiti tahapoole.



Iga piste mustri rakendus

⚠ Ettevaatust



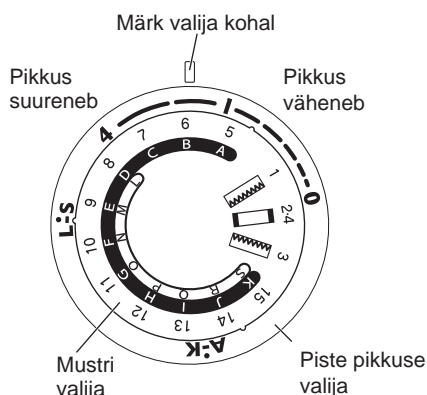
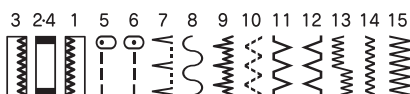
Enne mustri valija pöramist lülitage masina toide välja.
Seda mittetehes võite end vigastada.



Ärge pöörake mustri valijat kui nõel on alumises asendis.
Seda tehes võite nõela murda puruks ja saada vigastuse.

Pöörake käsiratast oma poole, et tõsta nõela kõrgeimalisse asendisse. Vastasel korral muster ja piste pikkus ei reguleeru korralikult.

■ Kui õmmeldakse mustreid 1 kuni 15



1 Pöörake valijat kuni soovitud muster on märgi kohal.

2 Pöörake piste pikkuse valijat kuni soovitud pikkus on märgi kohal.

* Piste pikkust saab seada 0 ja 4 vahel.
Kui soovitud vahemik erineb sõltuvalt mustrist, vaadake alltoodud tabelit.

Mustri valija nr.	Rakendus	Piste pikkus (soovitav)	Pressjalg
3 24 1	Nööpauk	0-4 (0.4-1)	Nööpauku jalg
5	Otsepiste (vasak pool)	0-4 (1-4)	Sikksakk jalg
6	Otsepiste (keskel)	0-4 (1-4)	Tõmbluku jalg
	Tõmbluku paigaldus	0-4 (2-4)	
7	Peitõmbluse piste	0-4 (1-2)	Peitõmbluse jalg*
8	Dekoratiivpiste	0-4 (1-4)	Sikksakk jalg
9	Veniva materjali peitõmbluse piste	0-4 (1-2)	Peitõmbluse jalg*

Mustri valija nr.	Rakendus	Piste pikkus (soovitav)	Pressjalg
10	Parandusjalg Õhuke materjal Palistamine	0-4 (1-2)	Sikksakk jalg
11	Dekoratiivpiste Palistamine	0-4 (1-2)	
12	Dekoratiivpiste	0-4 (1-2)	Sikksakk jalg
13	Dekoratiivpiste	0-4 (1-2)	
14	Sikksakk piste (keskmise)	0-4 (0.5-2)	Palistusjalg *
15	Sikksakk piste (suur) Palistamine	0-4 (1-4)	
	Palistamine	0-4 (1-4)	

* Ainult mudelil XXX34.
Sikksakkjalga saab kasutada ka 7, 9, 15 jaoks.

! Ettevaatust



Enne mustri valija pöörämist lülitage masina toide välja.
Seda mittetehes võite end vigastada.

■ Kui õmmeldakse mustreid A kuni K



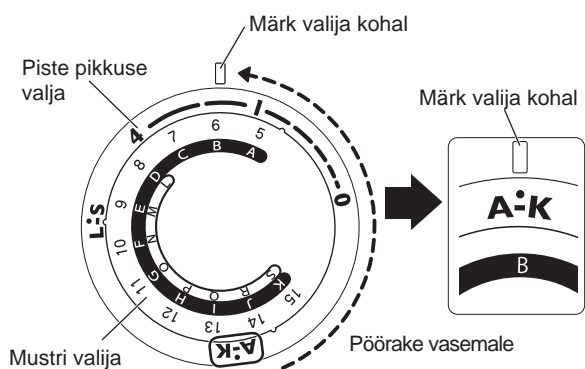
1


Pöörake valijat kuni soovitud muster on märgi kohal.


2

Pöörake piste pikkuse valijat kuni A·K märk on kohakuti valija peal asuva märgiga.

* Piste pikkus on fikseeritud 3 mm ja seda ei saa reguleerida.



Mustri valija nr.	Rakendus	Piste pikkus (soovitav)	Pressjalg
A	Tugevdatud otsepiste (vasak pool)	A·K	Sikksakk jalg 
B	Tugevdatud otsepiste (keskel)		
C	Dekoratiivpiste Topeltpalustus		
D	Dekoratiivpiste		
E	Dekoratiivpiste		
F	Dekoratiivpiste		

Mustri valija nr.	Rakendus	Piste pikkus (soovitav)	Pressjalg
G	Dekoratiivpiste Palustus	A·K	Sikksakk jalg 
H	Dekoratiivpiste Palustus		
I	Dekoratiivpiste		
J	Tugevdatud sikksakkpiste (keskmine)		
K	Tugevdatud sikksakkpiste (suur)		

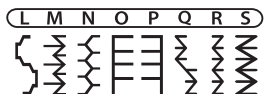
! Ettevaatust



Ärge pöörake mustri valijat kui nõel on alumises asendis. Seda tehes võite nõela murda puruks ja saada vigastuse.

■ Kui õmmeldakse mustreid L kuni S

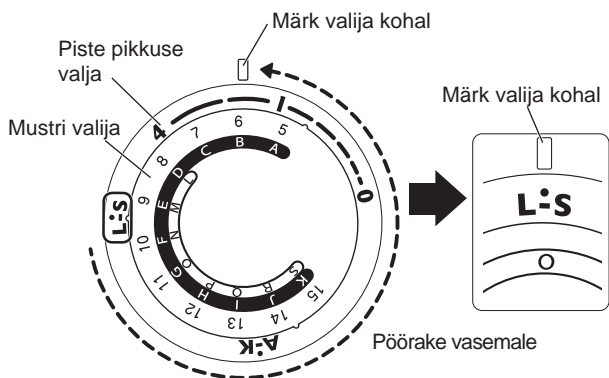
* Pisteid L kuni S saab õmmelda ainult mudelitel XXX34.



1 Pöörake valijat kuni soovitud muster on märgi kohal.

2 Pöörake piste pikkuse valijat kuni **L-S** märk on kohakuti valija peal asuva märgiga.

* Piste pikkus on fikseeritud 3mm ja seda ei saa reguleerida.



Mustri valija nr.	Rakendus	Piste pikkus (soovitav)	Pressjalg
L	Dekoratiivpiste	L-S	Sikksakk jalg
M	Dekoratiivpiste		
N	Fagoteerimine		
O	Aplitseerimine		
P	Aplitseerimine		
Q	Dekoratiivpiste		

Mustri valija nr.	Rakendus	Piste pikkus (soovitav)	Pressjalg
R	Dekoratiivpiste	L-S	Sikksakk jalg
S	Dekoratiivpiste		

Pressjala vahetamine

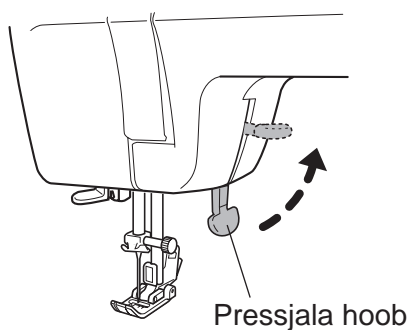
⚠ Ettevaatust



Enne pressjala vahetamist lülitage masina toide välja.
Seda mittetehes võite end vigastada.

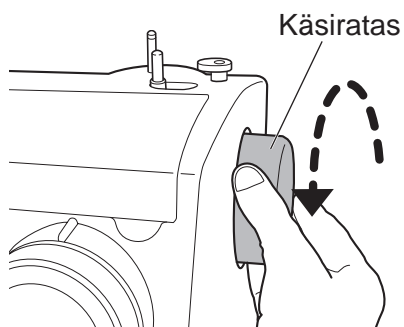
● Eemaldamine

1 Tõstke pressjala hoob.

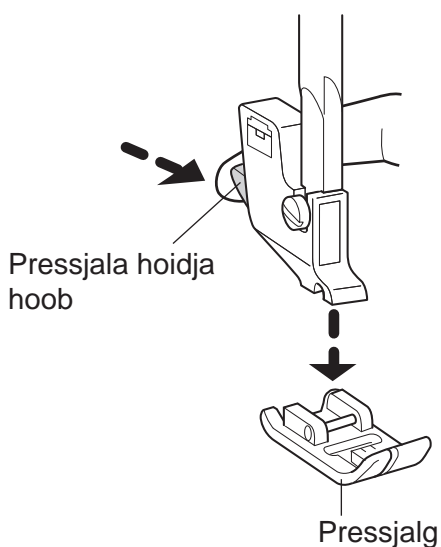


2 Pöörake käsiratas oma poole nõela tõstmiseks.

Märkus: Ärge kunagi pöörake käsiratas vales suunas.

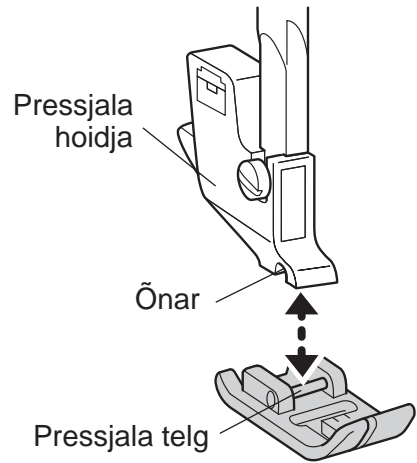


3 Vajutage pressjala hoidja hoovale noolega näidatud suunas et vabastada pressjalga.

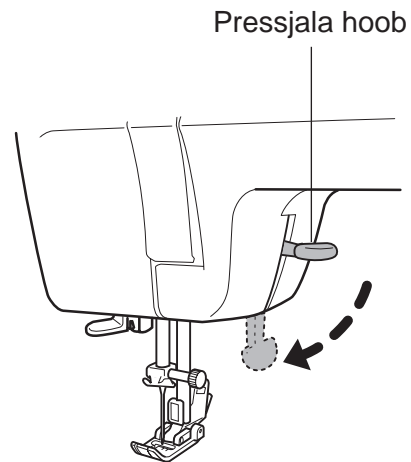


● Paigaldamine

- 1 Asetage pressjala telg otse pressjala hoidja õnarusega kohakuti.



- 2 Asetage pressjala telg otse pressjala hoidja õnarusega kohakuti.



2

Õmblemise ettevalmistused

Soovitus

Pressjala kaotamise vältimiseks soovime hoida seda masina küljes, kui seda ei kasutata, koos nõelaga ning allalastud pressjalaga.

Nõela vahetamine

⚠ Ettevaatust



Enne nõela vahetamist lülitage masin välja.

Seda mittetehes võite end vigastada.

Katkised nõelad on ohtlikud. Hävitage need lastest eemal ohutus kohas.

Seda mittetehes võite end vigastada.

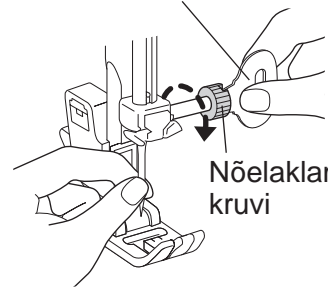
1 Pöörake käsiratast oma poole et tõsta nõela kõrgemale kui nõelaplaat.

2 Hoidke nõela ühes käes, vabastage kruvikeerajaga nõelaklambri kruvi ja eemaldage nõel.

Märkus:

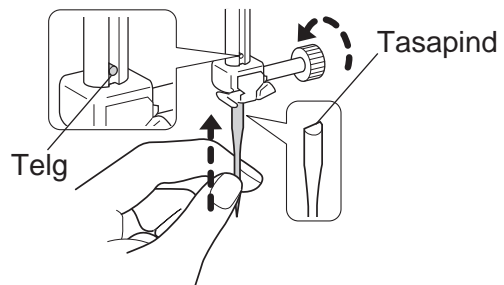
Ärge eemaldage nõelaklambri kruvi, vaid ainult vabastage see nõela eemaldamiseks.

Nõelaplaadi kruvikeeraja



3 Suunake nõela lame pool taha ja sisestage nõel kuni see on kontaktis teljega.

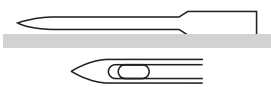
Kinnitage nõelaklambri kruvi korralikult.



● Õige nõela valimine

Kui kasutatakse valet nõela, võib see mitte mõjutada ainult õblemist, vaid see võib vigastada nõelaplaati või süstikut või nõela murda.

○ Korralik nõel

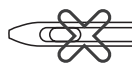


* Ebakorralike pistete või niidi katkemise korral proovige asendada nõel.

× Vigastatud nõel



Nõel on kõver




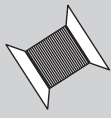

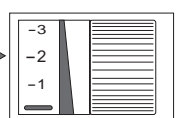
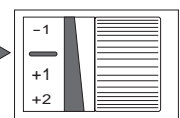
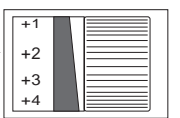
Nõel on nüri, kulunud



Nõelaots on kõver

Nõela, niidi, materjali ja niidi pingsuse omavaheline suhe

Kvaliteetse õmbluse saate siis, kui nõel ja niit valitakse vastavalt õmmeldavale materjalile. Järgige alltoodud juhendeid.

		Õhuke materjal	Noormalne materjal	Paks materjal
Suhe nõela, niidi ja materjali vahel	 Nõel	Nr. 11/75	Nr. 14/90	Nr. 16/100
	 Niit	Polüester nr. 90 Puuvill nr. 80 kuni 120 Siid nr. 80	Polyester No. 50 to No. 60 Cotton No. 60 to No. 80 Silk No. 50 to No. 80	Polyester No. 30 to No. 50 Cotton No. 40 to No. 50 Silk No. 50
	 Materjal	Normaalne Quiper Georgette Lawn Lace jne.	Normaalne Broad Pehme teksariie Satiin Pile Gingham jne.	Kardinad Teksariie Quilting Fleece Tweed Felt jne.
Niidi pingsus	Ülemise niidi pingsuse valija	 -1 ~ -3	 —	 +1 ~ +3

- Kasutage kuulotsaga nõela veniva materjali õmblemise joondamiseks.
- Nõelte, mida ei ole komplektis, ostmisel kontrollige et need oleks koduskasutuse õmblusmasina nõelad.
- Kasutage sama niiti üleval ja all.
- Mida suurem on nõela number, seda peenem on nõela. Mida suurem on niidi number, seda peenem see on.
- Normaalselt õmmelge ülemise niidi pingsusega, mis on seatud „—“.

3

Õmblemine

Otseõmblemine ja tagurpidiõmblemine

⚠ Ettevaatust



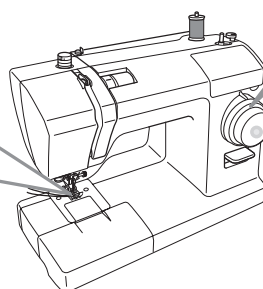
Õmblemise ajal ärge tõmmake materjali.
Seda tehes võite nõela murda ja saada vigastatud.

● Otsepiste

1 Pöörake käsiratast oma poole nõela tõstmiseks.

2 Pöörake mustri valijat mustri valimiseks.
Seadke pistepikkuse valija „1“ ja „4“ vahele.

Sikksakk õmblemise jalg
(Algselt lisatud
õmblusmasinale)



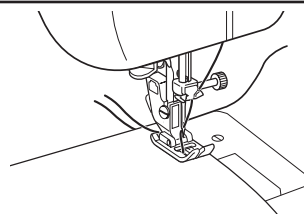
1~4

5

6

(Pressjala vahetamisest lugege lk. 26.)

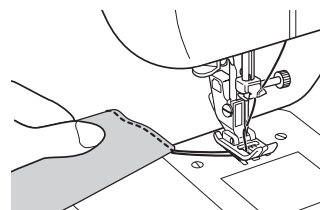
3 Asetage materjal ja laske pressjala hoob alla.
Vajutage pedaalile õmblemise alustamiseks.



● Otsepiste

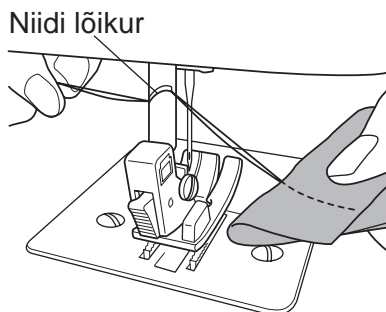
Peale õmblemist pöörake käsiratast oma poole kuni nõel on kõrgemais asendis.

Tõstke pressjalg ja tõmmake materjali tahapoole.



● Niidi lõikur

Võtke kaks niiti kokku ja lõigake need niidi lõikuriga pressvardal.



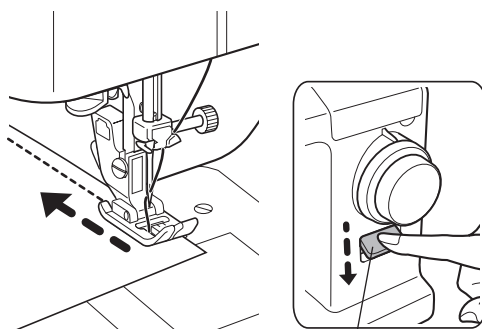
● Tagurpidiõmblemine

Tagurpidiõmblemist kasutatakse õmbluse alguses ja lõpus, et teha niidi hargnemise vältimiseks kinnituspisted.

Tagurpidiõmblemine toimub siis, kui vajutatakse alla reeversõmblemise hooba.

- Tehke piste 1 sm materjali servast et vältida hargnemist õmblemise algul.
- Tehke 3 kuni 4 tagurpidipistet õmblemise lõpul.

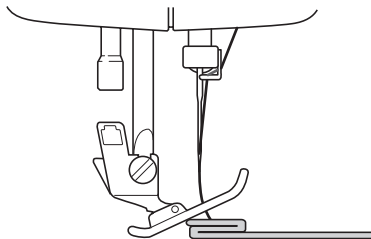
Märkus:
Eemaldage oma sõrm reeversõmblemise hoovalt naasmiseks otseõmblemisele.



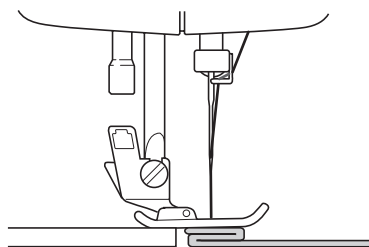
Reeversõmblemise hoob

● Paksu materjali õmblemine

Kui õmmeldakse üle paksu materjali, võib pressjalg kalduda ja materjali ei söödeta.



Asetage materjal või paks paber sama paksusega kui materjal, pressjala alla. See võimaldab sujuvat õmblemist.

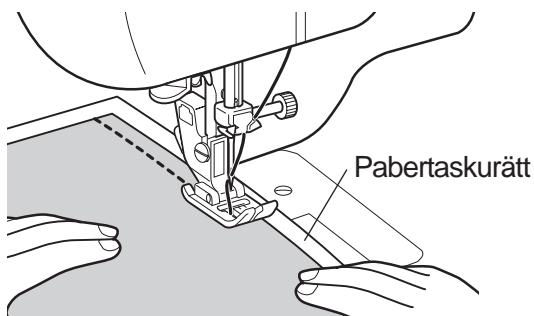


Materjal või
paks paber

Õmmeldav
materjal

● Õhukese materjali õmblemine

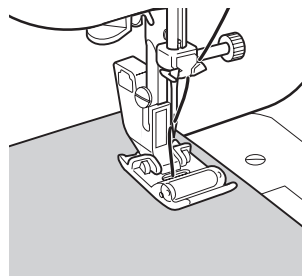
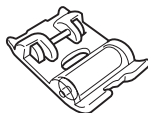
Kui õmmeldakse õhukest materjali, materjal mõnikord kortsus ja seda ei söödeta korralikult. Sellisel korral on õmblemine lihtsam kui materjali alla paigutada majapidamispaperit. Peale õmblemist eemaldage paber ettevaatlikult rebides.



● Raskestisöödetava materjali õmblemine

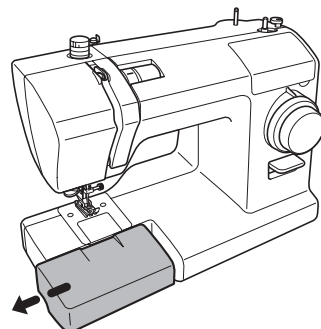
Kui õmmeldakse raskesti söödavat materjali, kasutage rulljalga.

* Rulljalga on ainult mudeli XXX34 komplektis.

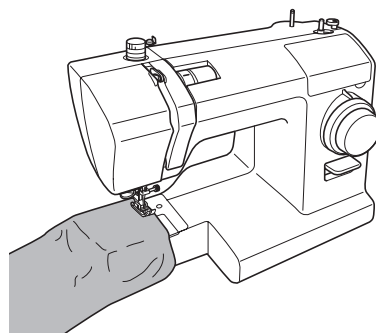


● Torukujuliste materjalide õmblemine

- 1** Tõmmake välja laienduslaud (tarvikute karp) noolega näidatud suunas



- 2** Õmmelge torukujulisi materjale nagu püksid või varrukad, tõmmates neid üle masina vabavarre nagu on näidatud joonisel.



3

Õmblemine

Sikksakkõmblemine

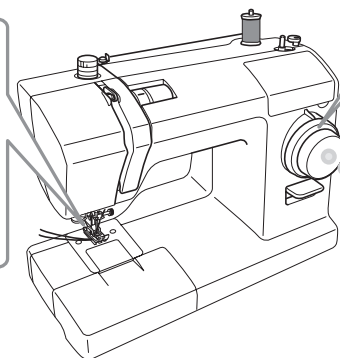
Võimalikud on erinevad sikksakkrakendused nagu näiteks aplitseerimine ja ääristamine.

1 Pöörake käsiratast oma poole et tõsta nõela.

2 Pöörake mustri valijat et valida mustrit.

Seadke piste pikkuse valija vahemikku „0,5“ kuni „4“.

Sikksakkjalg
(algset lisatud
masinale)



0,5~4

14



2,5

15

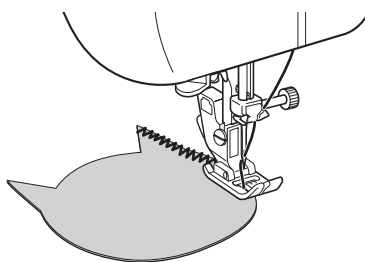


5,0 mm

(Pressjala vahetamisest lugege detailsemalt lk. 26.)

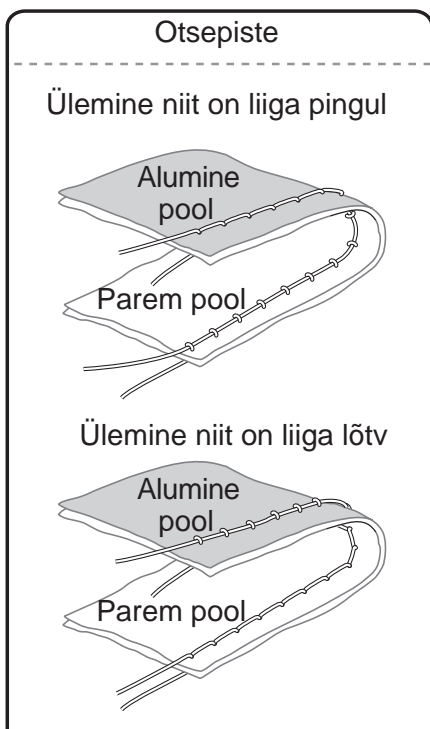
3 Asetage materjal ja laske pressjalg alla.

Vajutage pedaalile õmblemise alustamiseks.

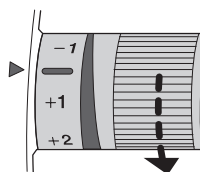


Niidi pingsuse reguleerimine

• Ülemise niidi pingsuse reguleerimise meetod

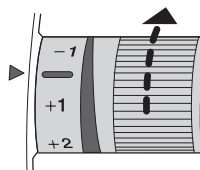


- Ülemine niit on pingul

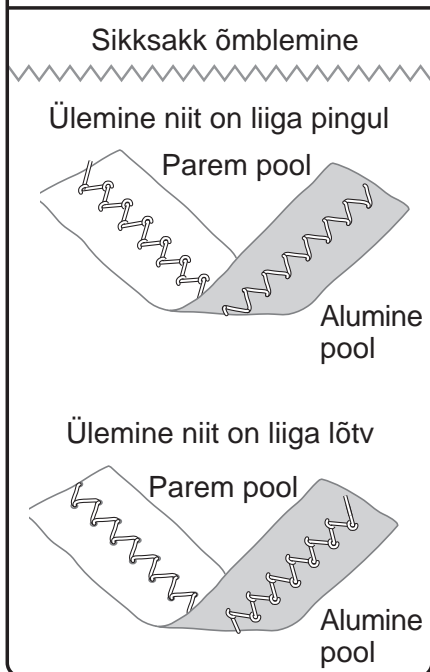


Vähendage niidi pingsust.

- Ülemine niit on lõtv



Suurendage niidi pingsust.



Märkus:

Kui pingsus ei muutu ülemise niidi pingsuse reguleerimisel, niidistage ülemine ja alumine niit uuesti.

Nööpaugu õmblemine

Nööpaugu õmblemisel on võimalik ühildada nööpaugu ja nööbi suurus. Veniva ja õhukese materjali puhul soovitame kasutada stabilisaatorit.

! Ettevaatust

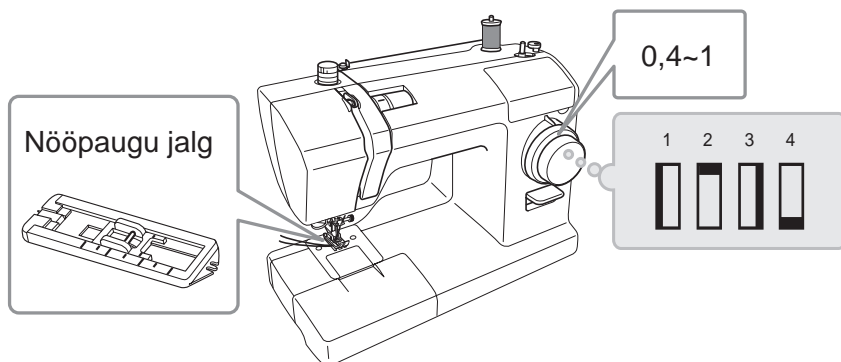


Enne pressjala vahetamist lülitage masina toide välja.
Seda mittetehes võite end vigastada.

1

Vahetage masinale nööpaugu jalg.

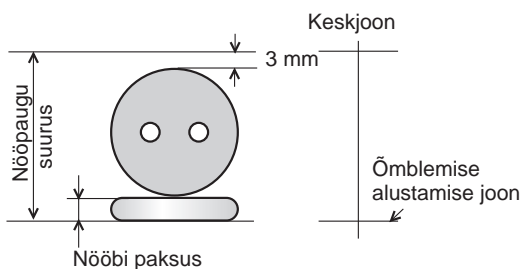
Seadke piste pikkuse valija vahemikku „0,4“ kuni „1“.



(Pressjala vahetamisest lugege detailsemalt lk. 26.)

2

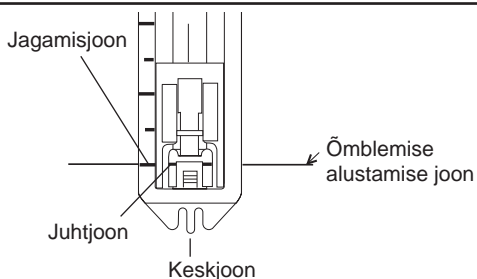
Seadke nööpaugu suurus ja märkige materjalile jooned.



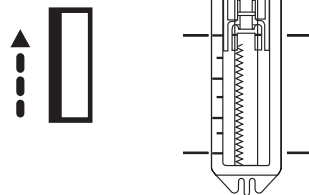
(Nööbi läbimõõt + nööbi paksus + 3 mm)

3

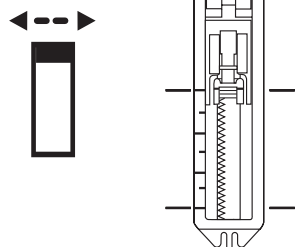
Joondage lähim nööpaugu jagamisjoon juhtjoonega ja laske pressjalg alla et alustada õmblemist.



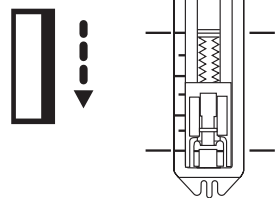
- 4** Tõstke nõel kõrgeimasse asendisse, seadke mustri valija seadele „1“, õmmelge vasak pool ja peatuge joonel, mis on materjalil markeeritud.



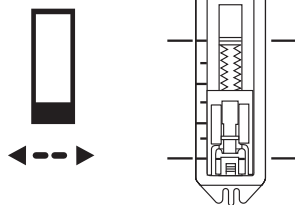
- 5** Tõstke nõel kõrgeimasse asendisse, seadke mustri valija seadele „2“ ja õmmelge 5-6 kinnituspistet. „2“ ja „4“ mustrite valijal kasutavad sama valimisasendit.



- 6** Tõstke nõel kõrgeimasse asendisse, seadke mustri valija seadele „3“, õmmelge parem pool ja peatuge joonel, mis on materjalil markeeritud.



- 7** Tõstke nõel kõrgeimasse asendisse, seadke mustri valija seadele „4“ ja õmmelge 5-6 kinnituspistet.



⚠ Ettevaatust



Kui kasutate nõõpaugu avamiseks lõikurit, ärge hoidke materjali lõikuri ees.

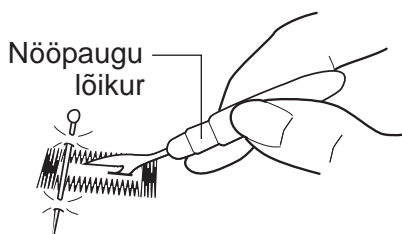
Seda tehes võite vigastada oma kätt.

8

Kasutage harutajat nõõpaugu lahtilõikamiseks. Olge ettevaatlik ja ärge lõigake pisteid.

Märkus:

Kui pista nõõpnõel kinnitusale, aitab see vältida kinnituspistetes sisselõikamist.



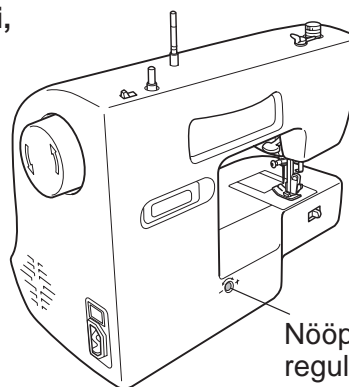
Nõõpaugu lõikur

● Nõõpaugu pistete balansi reguleerimine

- Kasutage nõõpaugu balanseerimiskruvi, et reguleerida balanssi pistete vahel (masina tagaküljel).
- Reguleerige - kruvi pööramisega
- Ärge pöörake enam kui 90°.

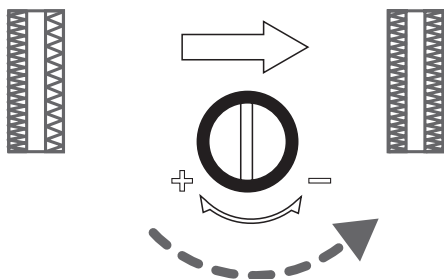
Märkus:

Nõõpaugu reguleerimiskruvi algasend võib varieeruda vastavalt masina mudelile.

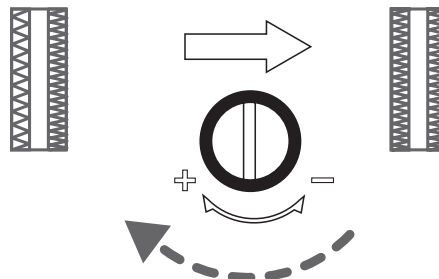


Nõõpaugu reguleerimiskruvi

Kui pisted on lõõdvad paremal pool nõõpauku, pöörake kergelt „-“ suunas.



Kui pisted on lõõdvad vasakul pool nõõpauku, pöörake kergelt „+“ suunas.



Palistamine

See õblemismeetod välistab materjali serva hargnemise.

! Ettevaatust



Enne pressjala vahetamist lülitage masina toide välja.

Seda mittetehes võite end vigastada.

1

**Vahetage masinale sikk-sakk jalg või palistusjalg.
Seadke piste pikkuse valija vahemikku „1“ kuni „4“.**

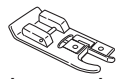
Märkus:

Valige muster nr. 10 kui õmblete õhukest materjali.

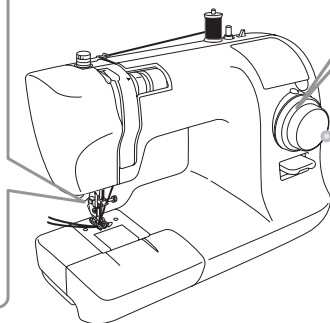
Sikk-sakk jalg



Palistusjalg



* Palistusjalg on ainult mudeli XXX34 komplektis.



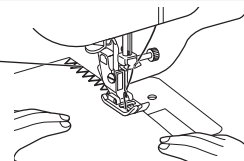
(Pressjala vahetamisest lugege detailsemalt lk. 26.)

- Kui õmmeldakse sikk-sakk jalaga

2

Asetage materjal nii, et nõel puudutaks kergelt materjali serva kui nõel liigub paremale.

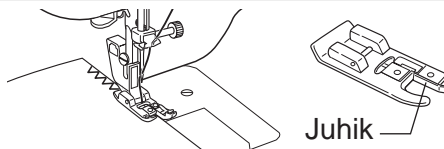
Parempoolne nõela sisestuspunkt



- Kui kasutatakse palistusjalaga

2

Õmmelge materjali serv vastu pressjala juhiku äärt.



! Ettevaatust



Ärge kasutage pistet nr. 10 koos palistusjalaga.

See võib põhjustada nõela sattumist pressjalale ning nõela purunemise.

3

Õblemine

Tõmbliku paigaldamine

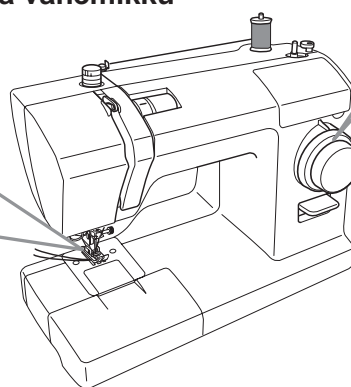
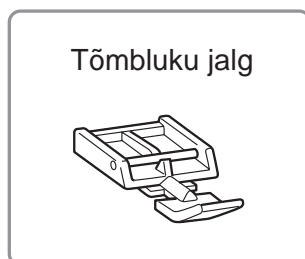
⚠ Ettevaatust



Enne pressjala vahetamist lülitage masina toide välja.
Seda mittetehes võite end vigastada.

1

Vahetage masinale tõmbliku jalg.
Seadke piste pikkuse valija vahemikku
„2“ kuni „4“.



2~4

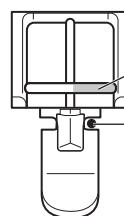
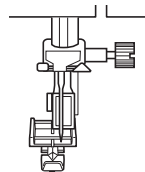
6

(Pressjala vahetamisest lugege detailsemalt lk. 26.)

● Tõmbliku vasema poole õmblemine

2

Seadke tõmbliku jala parem
nõel pressjala hoidjasse.

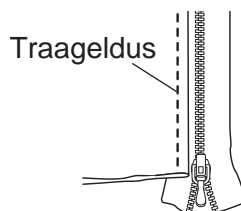


Parempoolne
nõel

Nõela
sisenemispunkt

3

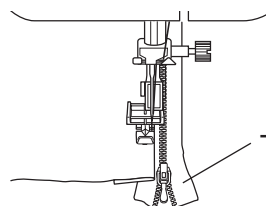
Joondage tõmblukk ja
materjal ning traageldage.



Traageldus

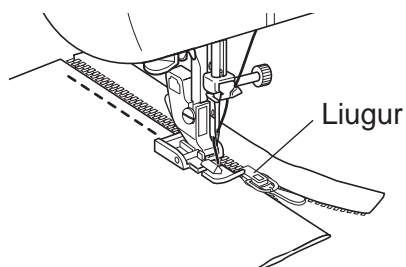
4

Asetage materjal nii, et tõmblukk
oleks paremal pool pressjalga.



Tõmblukk

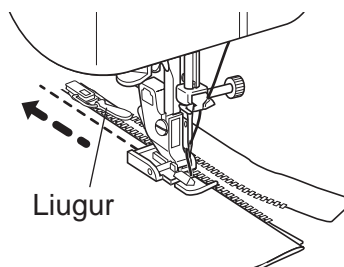
- 5** Õmmelge kuni pressjalg puutub vastu liugurit ja seejärel peatage masin.



- 6** Pöörake käsiratast oma poole nõela viimiseks materjali sisse.

- 7** Tõstke pressjalg üles.

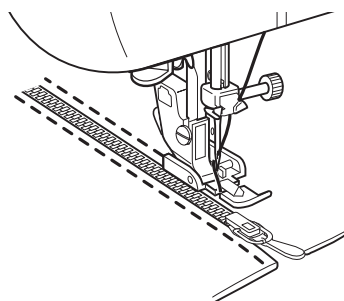
- 8** Viige liugur pressjala taha ja lõpetage õmblemine.



● Tõmbluku parema poole õmblemine

- 9** Vabastage pressjalg ja seadke vasakpoolne nõel. Õmmelge tõmbluku parem pool, kasutades sama protseduuri mis vasakul poolel.

Märkus:
Õmblemine samas suunas mis vasakul pool, aitab välistada kõrvalekaldumisi.



Peitõmbluse tegemine

Sellise õmblusmeetodiga ei ole piste materjali pealpool näha.

 Ettevaatust



Enne pressjala vahetamist lülitage masina toide välja.

Seda mittetehes võite end vigastada.

1

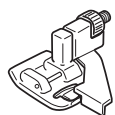
Vahetage masinale sikk-sakk jalg või peitõmbluse jalg.

Set the stitch length dial between "1" and "2".

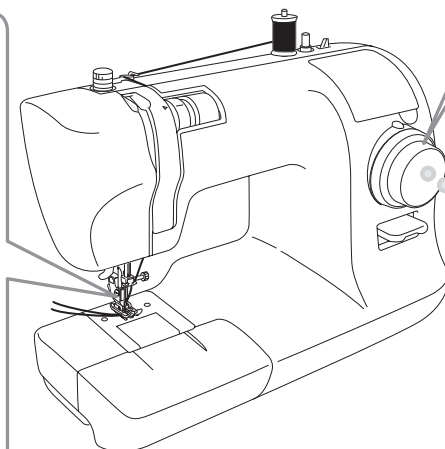
Sikksakk jalg



Peitõmbluse jalg



* Peitõmbluse jalg on ainult mudeli XXX34 komplektis.



1~2

7



9

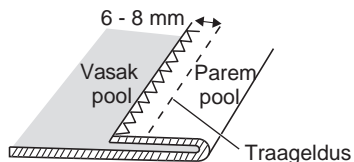
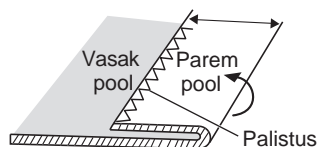


(Pressjala vahetamisest lugege detailsemalt lk. 26.)

2

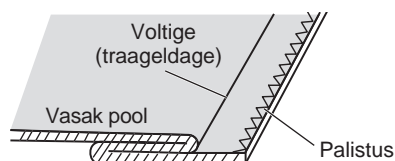
Palistage piki materjali serva ja seejärel voltige materjal nagu on näidatud joonisel.

* Traageldage või triikige volti 6 kuni 8 mm materjali servast.



3

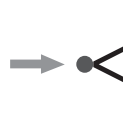
Traagelduse kohal voltige materjal tagasi nii et tagapool oleks üleval.



4

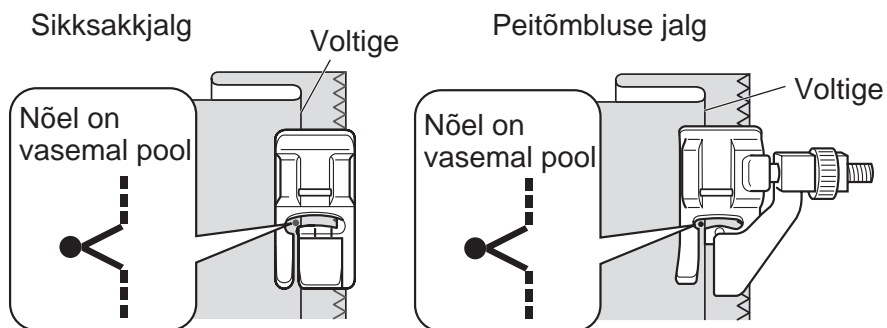
Pöörake käsiratast oma poole nii et nõel oleks vasakul pool.

Nõel vasakul pool →



5

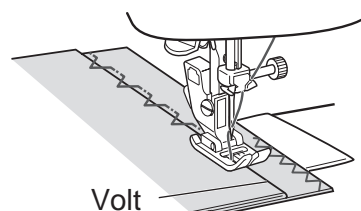
Asetage materjal nii, et nõel puudutaks kergelt volti.



- Kui kasutatakse sikksakk jalga

6

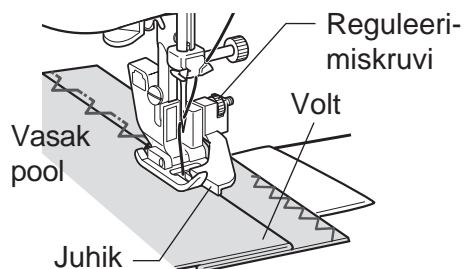
Laske pressjalg alla ja alustage õmblemist. Piste osa, mis puudutab volti, on nähtav materjali paremal pool. Õmmelge ühtlaselt nii et pisted ei oleks liiga suured või liiga väikesed.



- Kui kasutatakse peitpiste jalga

6

Laske pressjalg alla ja reguleerige kruvi nii et volt joonduks juhikuga ja seejärel õmmelge nii et volt oleks vastu juhikut.

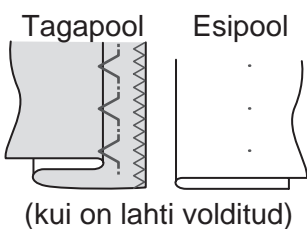


7

Peale õmblemist tõmmake traagelniidid välja ja voltige materjal lahti.

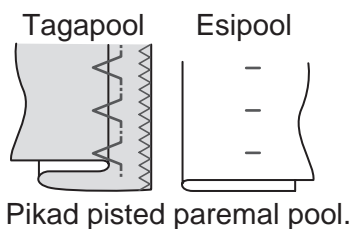
■ Balanseeritud pisted

Väikesed pisted on ühtlaselt jaotatud paremal pool

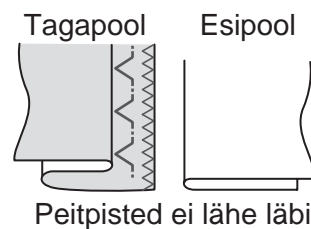


■ Tõrgete esinemisel

Nõel haarab liiga palju volti



Nõel ei puuduta volti



4

Hooldamine

Masina puhastamist ja hooldust võivad teostada lapsed ainult järelevalve all.

Söötja hammaste ja haagi hooldamine

Kui õmblusmasin teeb kõva häält või pöörleb aeglaselt, võib olla tolmu või prahti süstikul või riidesöötja hammastel. Puhastage süstikut ja riidesöötja hambaid.

⚠ Ettevaatust



Enne süstiku puhastamist lülitage masin välja ja tõmmake toitejuhe seinakontaktist välja.
Seda mittetehes võite end vigastada.

Tähelepanu

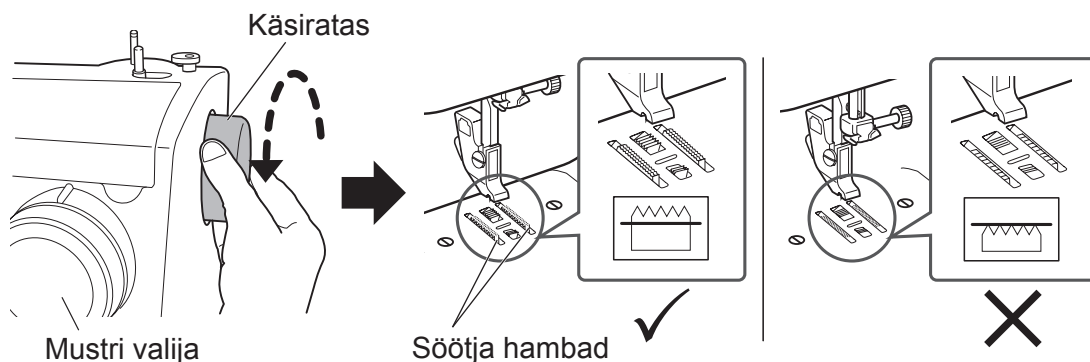
Ärge kasutage puhastusvahendeid, bensiini ega lahusteid.
Need võivad põhjustada värvi pleekumist.

● Söötja hammaste ja haagi puhastamine

1

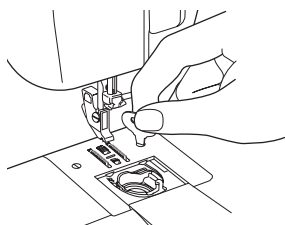
Eemaldage nõel ja pressjalg.

Pöörake mustri valijat asendisse „6“ ja seejärel pöörake käsiratast oma poole, et tõsta riidesöötja hambaid.



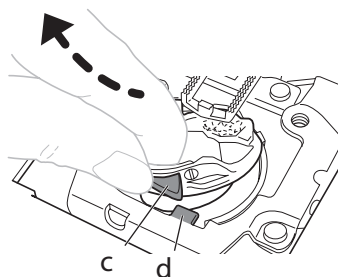
2

Kasutage nõelaplaadi kruvikeerajat et vabastada nõelaplaadi kruvisid ning eemaldage nõelaplaat.



3

Tõstke üles poolikarp nii et osa „c“ liigub peale osa „d“ nagu on näidatud.

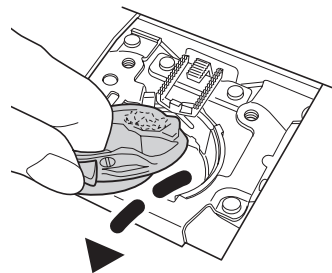


4 Tõmmake poolikarp välja noolega näidatud suunas ja eemaldage see.

Märkus:
Ärge kasutage jõudu, vastasel korral võib poolipesa murduda.

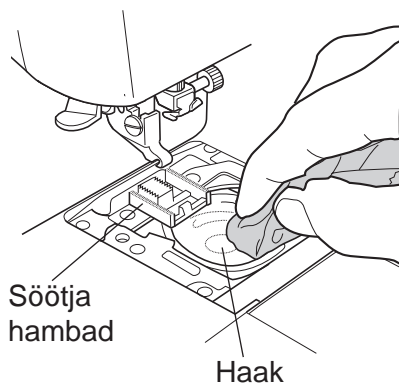
* Kui poolipesa ei saa välja tõmmata, korrake protseduuri alates sammust

3.



5 Eemaldage praht riidesöötja hammastelt ja süstikult ning seejärel pühkige neid pehme lapiga.

Tolmu ja prahi eemaldamiseks võib kasutada tolmuimejat.

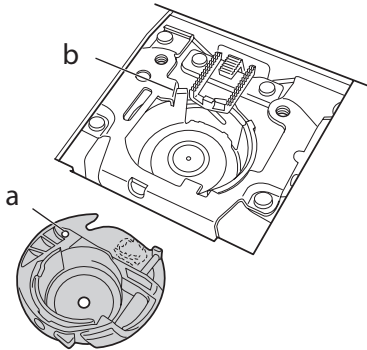


4

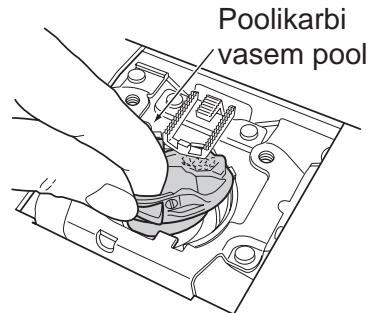
Hooldamine

● Poolipesa paigaldamine

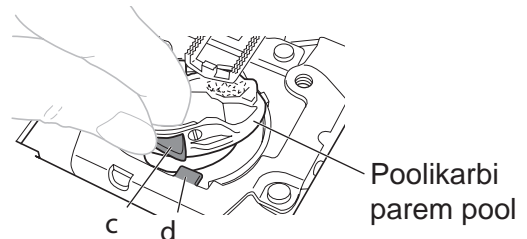
- 1** Paigaldage poolikarp nii, et karbi osa „a“ oleks osa „b“ all.



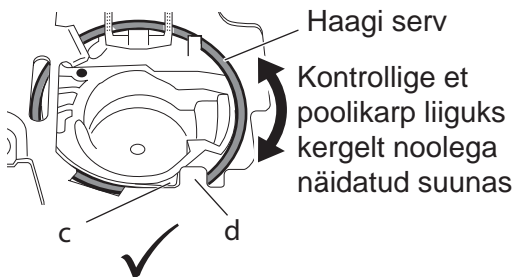
- 2** Vasemale poole kallutatud poolikarbiga sisestage vasak pool haaki, nagu on näidatud.



- 3** Paigaldage poolipesa parem pool süstikusse nii, et osa „c“ oleks osast „d“ vasemal pool.

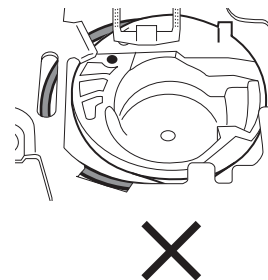


- 4** Veendu, et poolipesa oleks korralikult paigutatud süstikusse.



<Kui on õieti paigaldatud>

- Kogu poolikarp täidab haagi nii, et haagi serv on nähtav.
- Osa „c“ poolikarbil on vasemal pool osast „d“.



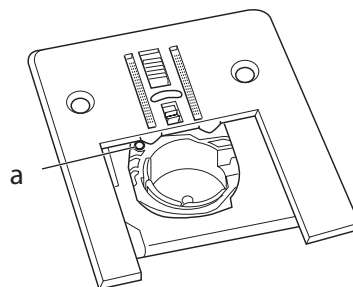
<Kui on valesti paigaldatud>

- Poolikarbi parempoolne osa katab haagi serva ja poolikarp on kaldu.

Märkus:

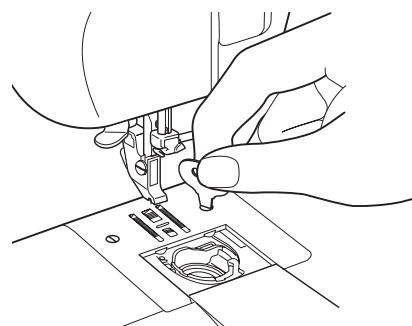
Poolipesa paigaldust kontrollige tähelepanelikult isegi kui osa „c“ on vasemal pool osast „d“.

- 5** Paigaldage nõelaplaat nii et punan poolipesal „a“ oleks asendis nagu on näidatud joonisel.



- 6**
- ① Kinnitage nõelaplaadi kruvid
 - ② Paigaldage pressjalg ja sisestage nõel.
 - ③ Kontrollige, et nõel läheks õieti nõelaplaadi avasse.

* Kui poolipesa ei ole õieti paigaldatud, ei liigu käsiratas sujuvalt. Kui nii juhtub, eemaldage nõelaplaat, poolipesa ning paigaldage need uuesti.



Lambi vahetamine

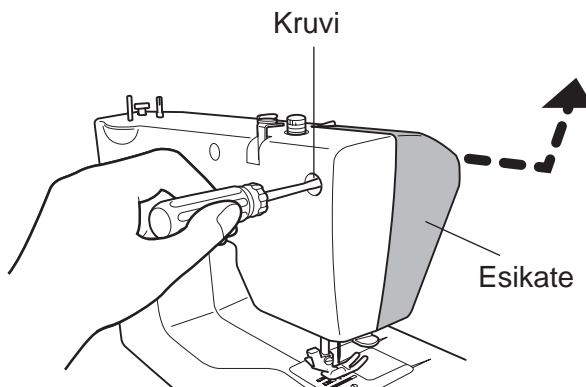
! Hoiatus



Enne lambi vahetamist lülitage masin välja ja tõmmake toitejuhe seinakontaktist välja. Seejärel oodake kuni lamp jahtub. Seda mittetehehes võite saada elektrilöögi.

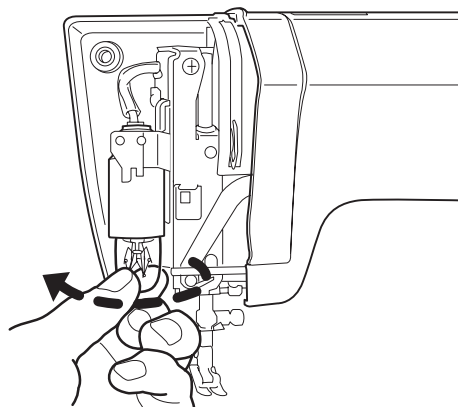
1

Vabastage kruvi oma kruvikeerajaga ning eemaldage esikate noolega näidatud suunas.



2

Pöörake lampi vastupäeva ja eemaldage see.



3

Pöörake uut lampi päripäeva selle paigaldamiseks.

Märkus:
Kasutage 15 W lampi.

4

Alati paigaldage esikate peale lambi vahetamist.

Topeltisoleeritud toodete hooldamine (230V-240V)

Topeltisoleeritud toodete puhul kasutatakse kahte isoleerimissüsteemi maanduse asemel. Topeltisolatsiooniga toodete hooldamine vajab erilist tähelepanu ja seda võib teha ainult kogenud spetsialist. Asendatavad detailid peavad olema originaalid.

Märkusi hõõglambi kohta

Masinas olev hõõglamp ei kuulu kasutamiseks majapidamises ja see on spetsiaalselt toodetud õmblusmasinale.

Ohutushoiatusi patareide kohta

Hoiatus



Kui leelisainet patareist satub silma või nahale ja riietele, loputage neid suure hulga veega ja konsulteerige kohe arstiga.

Seda mittetehes võite end vigastada.

Ettevaatust



1. Ärge lammutage, kuumutage ega visake tulle.
2. Ärge paigaldage patareid vale polaarsusega.
3. Ärge visake ega pörutage patareid.

Seda tehes võivad patareid lekkida.

Tõrgete esinemisel

Milles on probleem? Enne teenindusse pöördumist lugege alltoodud tabelit.

Tõrge	Põhjus	Vastumeetmed	Lk.
Masin ei tööta	Pistik ei ole seinakontaktis	Sisestage pistik seinakontakti	12
	Toide on välja lülitatud	Lülitage masin sisse	12
	Niit on takerdunud süstikus või süstikus on purunenud nõel	Puhastage süstik	44
Masin on mürarikas ja aeglane	Niidikiud või udemed on süstikus või söötja hammastel	Eemaldage niidikiud või udemed süstikult ja söötja hammastelt	44
Nõel murdub	Nõel on masinasse kinnitatud valesti	Paigaldage nõel korralikult	28
	Nõela kinnituskrugi on lõtv	Kinnitage kruvi korralikult	28
	Nõel on liiga peenike sellele materjalile	Kasutage vastava suurusega nõela	29
	Ülemise niidi pingsus on liiga suur	Lõdvendage ülemise niidi pingsust	35
	Poolipesa ei ole õiges asendis	Paigaldage poolipesa korralikult	46
Ülemine niit katkeb	Masin on valesti niidistatud	Niidistage masin uuesti	16-19
	Niit on takerdunud poolipesa või haagil	Eemaldage takerdunud niit ja puhastage poolipesa ning süstik	44
	Ülemise niidi pingsus on liiga suur	Lõdvendage niidi pingsust	35
	Nõel on kõver või ots on murdunud	Paigaldage uus nõel	28
	Nõel on valesti paigaldatud	Paigaldage nõel korralikult	28
	Niit on halvakvaliteediline	Kasutage kvaliteetset niiti	—
Alumine niit katkeb	Alumine niit on valesti niidistatud	Niidistage poolipesa uuesti	16, 17

Trouble	Cause	Countermeasure	Page
Materjali ei söödeta	Söötja hambad on mustad	Eemaldage mustus söötja hammastelt	44
	Mustri valija on seatud nõõpaugu numbrile „2“ või „4“	Seadke mustri valija soovitud seadele	23
	Söötja hambad on alla lastud	Tõstke söötja hambad	8
	Piste pikkuse valija on seatud „0“	Reguleerige piste pikkus	23-25
	Piste on liiga lühike	Seadke piste pikkuse valija soovitud seadele	23-25
	Seadke piste pikkuse valija soovitud seadele	Suurendage pressjala survet	8
Vahelejäetud pisted	Nõel on valesti paigaldatud	Paigaldage nõel korralikult	28
	Nõel on paindunud	Kasutage sirget nõela	28
	Nõel ja niit ei vasta materjalile	Kasutage õiget nõela ja niiti	29
	Vale ülemine niidistus	Niidistage ülemine niit uuesti	18, 19
Materjal kortsub	Ülemise niidi pingsus on liiga suur	Reguleerige niidi pingsus	35
	Masin on valesti niidistatud	Niidistage masin uuesti	16-19
	Nõel on sellele materjalile liiga jäme	Kasutage peenemat nõela vastavalt materjalile	29
	Nõel on murdunud	Paigaldage uus nõel	28
	Õmmeldakse venivat materjali	Kasutage kuulotsaga nõela	29
Materjali peal on näha alumist niiti	Vale pooli niidistamine	Niidistage pool uuesti	16, 17
	Ülemise niidi pingsus on liiga suur	Reguleerige niidi pingsust	35
	Kasutatakse valet plastist või metallist pooli	Kasutage ainult TOYOTA pooli	14
Ülemine niit on materjali all nähtav	Ülemise niidi pingsus on liiga väike	Reguleerige niidi pingsus	3
	Vale ülemine niidistus (ei ole niidistatud läbi juhikute)	Niidistage ülemine niit uuesti	18, 19

Trouble	Cause	Countermeasure	Page
Ei saa teha venivaid pisteid	Piste pikkuse valija ei ole seatud seadele „AK“ või „L-S“	Seadke piste pikkus vastavale seadele	23-25
	Piste pikkuse valija ja mustri valija seaded ei ole vastavuses	Valige samad seaded piste pikkuse valijal ja mustri valijal	23-25
Nõela ei saa niidistada nõela niidistajaga	Nõel on liiga madalal	Pöörake käsiratast nii et nõel oleks üleval	20
	Kasutatakse nõela nr. 9/65	Kasutage nõelu suurusega 11/75 kuni 16/100	29
	Nõel on valesti paigaldatud	Paigaldage nõel korralikult	28
	Nõel on paindunud	Kasutage sirget nõela	28
	Nõela niidistaja on valesti niidistatud	Niidistage nõela niidistaja uuesti	18

Kui ülaltoodud meetmed ei lahenda probleemi, pöörduge teenindusse.

Kui pöördu teinindusse, märkige ära masina mudel ja seeria, mis on toodud masina tagaküljel.

SP200 SERIES / SERIE

MODEL / MODELE

Manufacturer/ Fabricant : ZHEJIANG AISIN ELITE MACHINERY & ELECTRIC CO., LTD.P.R.C.

Importer/ Importateur :

Designed and engineered by AISIN SEIKI JAPAN

MADE IN P. R. C. / FABRIQUE A P.R.C.

Ümbertöötlemine

EU riigid ainult



ÄRGE VISAKE
JÄÄTMETESSE!

Me oleme ühinenud keskkonnakaitsega. Me püüame vähendada meie toodete keskkonnavaeuulikkust, parandades toodete ehitust ning tootmisviise.

Ülaltoodud läbikriipsutatud prügikonteineri kujutis tähendab, et käesolev toode allub Euroopa Ühenduse direktiividele ja seda ei või hävitada viskamisega prügikasti. Toote kasutamise lõpetamisel peate käesoleva toote hävitama keskkonnasäästlikul viisil vastavalt kohalikule seadusandlusele. Käesolev toode kuulub „Väikeste kodumasinate“ kategooriasse 2. Masina kasutamise lõpetamisel hävitage see keskkonnasäästlikult.

Tehnilised andmed

SP200 seeria

Mudel	XXX26/XXX34
Süstiku tüüp	Horisontaalne
Nõel	Koduse õmblusmasina nõel (HA-1)
Pool	TOYOTA plastpool
Maksimaalne piste pikkus	4 mm
Maksimaalne piste laius	5 mm
Otsepiste nõela asend	Keskmine asend, vasakpoolne nõela asend
Õmblusmasina kaal (ainult masin)	5,0 kg
Mõõtmed	Laius: 412 mm Sügavus: 192 mm Kõrgus: 292 mm
Toitepinge	220 - 240V vahelduvvool
Voolusagedus	50 Hz
Voolutarve	65 W
Lamp	15 W
Patarei	Leelispatarei 1,5 V, Mignon/AA/LR6

EU riigid ainult

Importia / Imported by / Importé par :

AISIN EUROPE S.A. Web: www.home-sewing.com

Head Office Avenue de l'Industrie 21, Parc Industriel, 1420 Braine-L'Alleud BELGIUM
TEL: +32 (0) 2 387 1817 FAX: +32 (0) 2 387 1995

UK Branch Unit 4, Swan Business Park, Sandpit Road, Dartford, Kent, DA1 5ED UK.
TEL: +44 (0) 1322 291137 FAX: +44 (0) 1322 279214

France Branch 70 chemin de la chapelle Saint Antoine 95300 Ennery, France
TEL: +33 (0) 1 34 30 25 00 FAX: +33 (0) 1 34 30 25 01

Holland Branch Energieweg 14, 2382 NJ Zoeterwoude (Rijndijk), THE NETHERLANDS
TEL: +31 (0) 71 5410251 FAX: +31 (0) 71 5413707

Austria Branch Donaufelder Straße 101/5/1, A-1210 Wien, AUSTRIA
TEL: +43 (0) 1 812 06 33 FAX: +43 (0) 1 812 06 33-11