



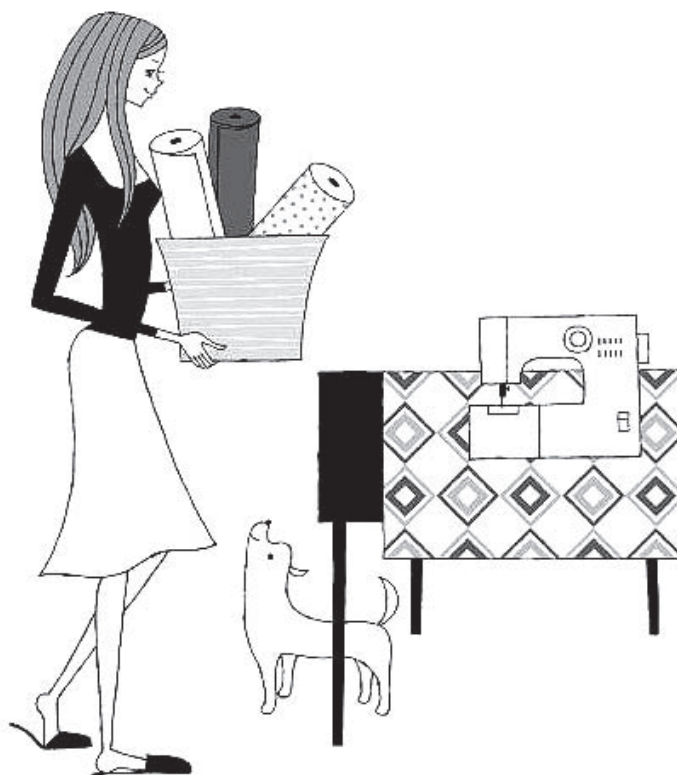
TOYOTA

Серия SP100

ДОМАКИНСКА ШЕВНА МАШИНА

РЪКОВОДСТВО ЗА ПОТРЕБИТЕЛЯ

- Прочетете внимателно цялото ръководство, преди да пристъпите към работа с машината. Винаги спазвайте инструкциите.
- Пазете ръководството на подходящо място, за да можете лесно да правите справки в него.
- Ако предоставяте машината на друг ползвател, не забравяйте да му дадете и ръководството.



Съдържание

1 Преди да започнем да шием

- Важни инструкции за безопасност 3
- Основни части на машината 6
- Основни части на машината и функциите им 8
- Ръководство с бърз достъп 10
- Педал 11

2 Подготовка на машината за работа

- Свързване към електрическата мрежа 12
- Навиване на калерка 14
- Вдяване на долния конец 16
- Вдяване на горния конец 18
- Автоматична вдевачка 20
- Изваждане на долния конец 22
- Видове бодове 23
- Смяна на крачето 24
- Смяна на иглата 26
- Зависимост между игла, конец, плат, регулиране на опъна на конците 27

3 Шиене с машината

- Прав бод и шиене назад 28
- Зигзаг 32
- Регулиране на опъна на конците 33
- Илик 34
- Оверлочен бод (оверлог) 37
- Зашиване на цип 38
- Сляп бод (за подгъв) 40

4 Поддръжка

- Почистване на транспортния механизъм и околна среда 42
- Смяна на крушката 46
- Сервизиране на двойно-изолирани уреди 49
- Относно лампата с нажежаема жичка 49
- Отстраняване на проблеми 49

5 Разни

- Рециклиране 52
- Спецификация 53

1

Преди да започнем да шием (Задължително прочетете този раздел преди употреба)

1

Преди да започнем да шием (Задължително прочетете този раздел преди употреба)

Важни инструкции за безопасност

Машината е предназначена за променлив ток с напрежение от 220 до 240 V. Спазването на инструкциите за безопасност ще предотврати наранявания или токов удар. Прочетете ги внимателно и винаги ги спазвайте!

Обяснение на символите ⚠ „Предупреждение“ и ⚠ „Внимание“



Предупреждение

Неправилно действие може да доведе до смърт или сериозно нараняване.



Внимание

Неправилно действие може да доведе до повреда на машината или нараняване.

Други символи



Не пипай.



Забранено действие



Необходими действия



Извадете щепсела от контакта на електрическата мрежа.



Предупреждение



Не наранявайте кабела, не го модифицирайте, не го връзвайте, не го опъвайте и не го усуквайте.
В противен случай, може да предизвикате токов удар или пожар.



Внимание



Не използвайте машината на открито.

Ако го направите, можете да предизвикате токов удар или пожар.



Не използвайте машината, ако в близост се работи с аерозолни продукти (спрейове) или с кислород.

Може да предизвикате пожар.



Не поправяйте сами машината, не сваляйте части от нея, не я модифицирайте с изключение на това, което е описано в ръководството.

В противен случай може да предизвикате токов удар, пожар или да се нараните.



Внимание



Преди да започнете да шиете проверете, дали е затворено капачето към грайфера (където се поставя калерката).
Ако не го направите, може да се нараните.



Когато не използвате машината, трябва да я съхранявате на сигурно място. Не я оставяйте на пода, защото стърчащите части могат да предизвикат нараняване при падане върху нея.
Ако не го направите, може да се нараните.



Преди да пристъпите към вдяване на горния и/или долния конец, изключете машината от електрическата мрежа с помощта на копчето за включване/изключване.
Ако не го направите, може да се нараните.



Не отделяйте погледа си от машината, когато работите с нея.
Ако иглата се счупи, може да се нараните.



Не пипайте движещите се части – игла, конецоопъвач, маховик.
В противен случай може да се нараните.



Не пъхайте пръстите си под иглата.
В противен случай може да се нараните.



Не използвайте шевната машина, когато около Вас има малки деца.
Деца не трябва да си играят с машината, тъй като биха могли да се докоснат до иглата и да се наранят.



Когато преустановите работа с машината, изключете я първо от копчето за включване/изключване и след това извадете щепсела от контакта.
Ако не го направите, може да се нараните.



Преди да започнете да шиете с машината, проверете дали са затегнати винта за закрепване на иглата, винта на присъединителния механизъм за крачето, винтовете на плочката, а също така дали крачето е поставено правилно.
Ако не го направите, може да се нараните.



Никога не правете следното.
В противен случай може да се нараните.

- Шиене без да е спуснато крачето.
- Шиене с неправилно поставена игла.
- Шиене с крива игла.
- Дърпане и опъване на плата.
- Въртене на програматора по време на шиене.



Внимание



Не използвайте машината върху мека повърхност като диван или легло.
Ако машината падне, тя може да Ви нарани или да се повреди.

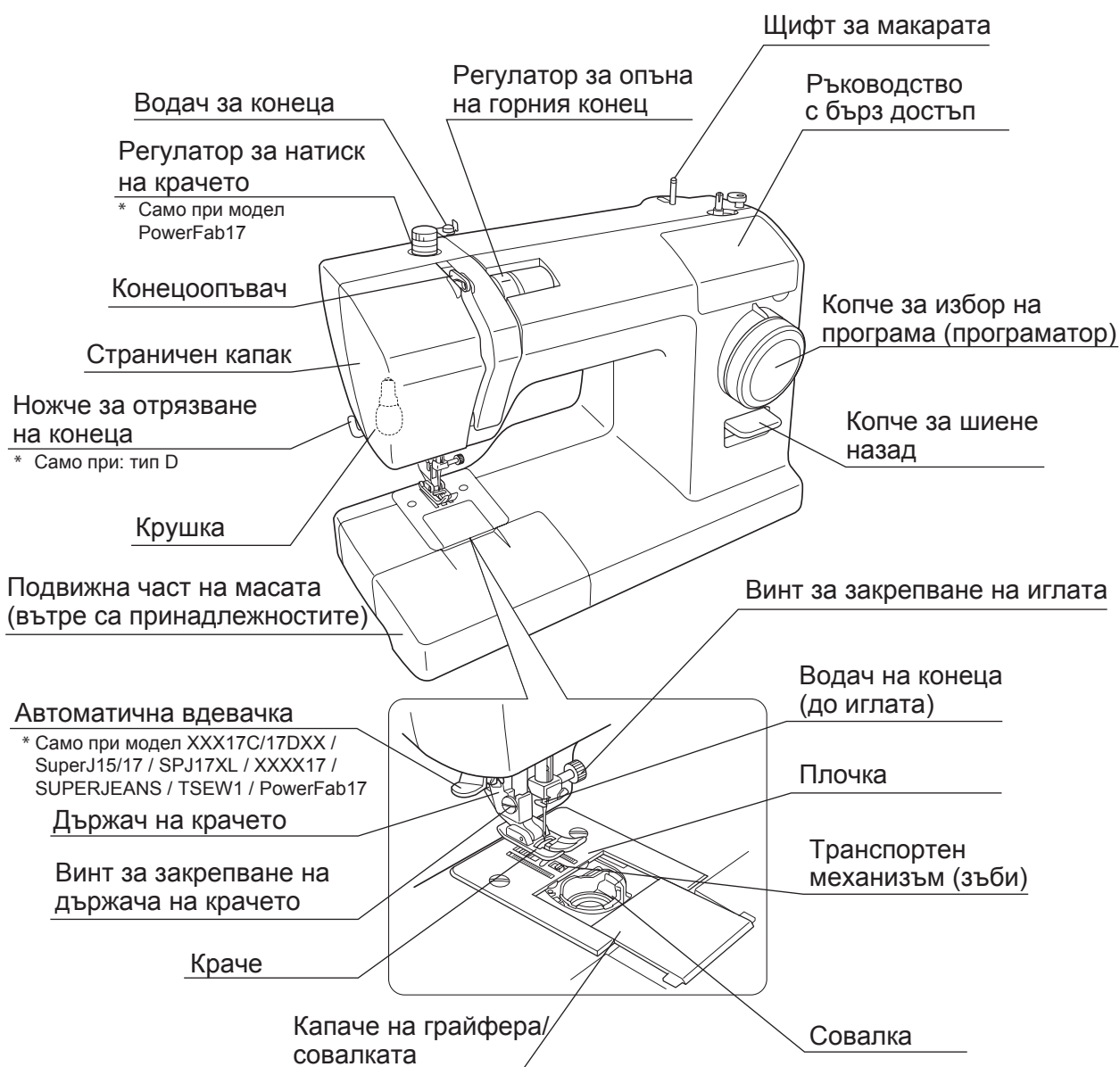


Внимавайте в отворите на машината или при отварянето ѝ да не попаднат чужди предмети във вътрешността.
В противен случай може да се нараните или да повредите машината.

Машината може да си използва от деца над 8 годишна възраст и от хора с намалени физически, сетивни или умствени способности или липса на опит и знания, само ако те са под надзор или са им били дадени инструкции за безопасност, свързани с употребата на машината и напълно разбират включените рискове.

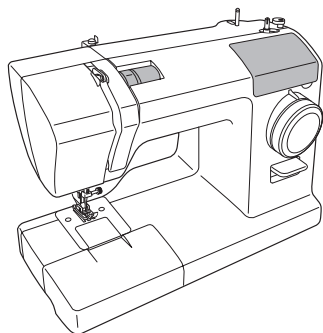
Основни части на машината

Ръководството се отнася за два модела шевни машини. Обикновено текстовете се отнасят и за двата модела. Когато обаче се отнасят само за един от моделите, те ще бъдат отбелязвани с „тип С“ или с „тип D“.



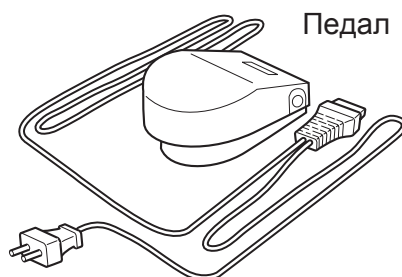
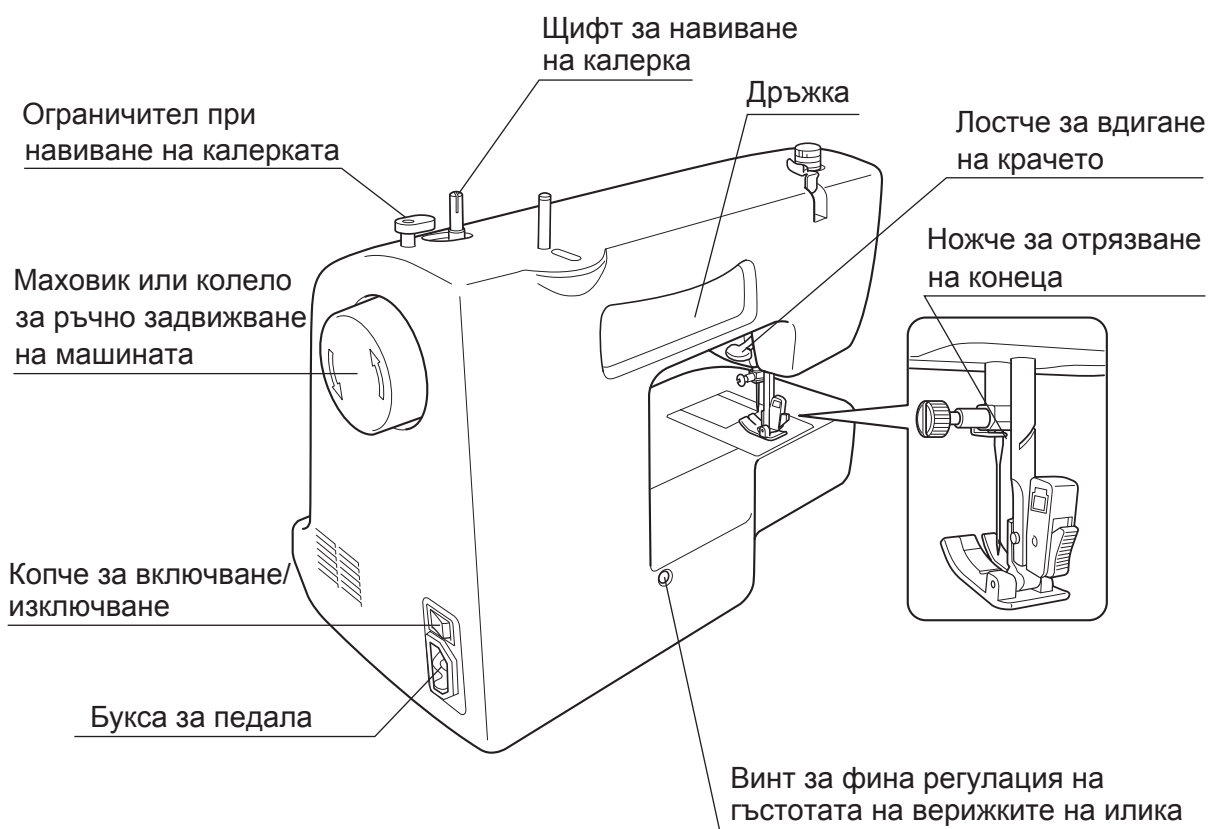
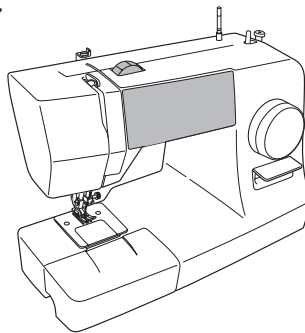
Тип С

Модел XXX15C/17CXX /
XXX15 / XXXX17



Тип D

Модел XXX15D/17DXX / SuperJ15/17 /
SPJ17XL / SUPERJEANS / TSEW1 /
PowerFab17



1

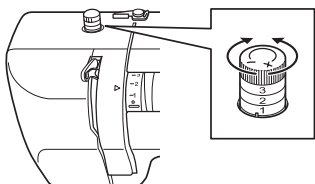
Преди да започнем да шием (Задължително прочетете този раздел преди употреба)

Основни части на машината и функциите им

Частите/ елементите на машината имат следните функции.

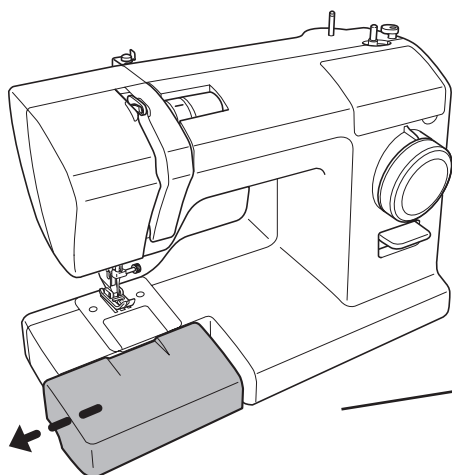
Регулатор за натиск на крачето

* Само при модел PowerFab17

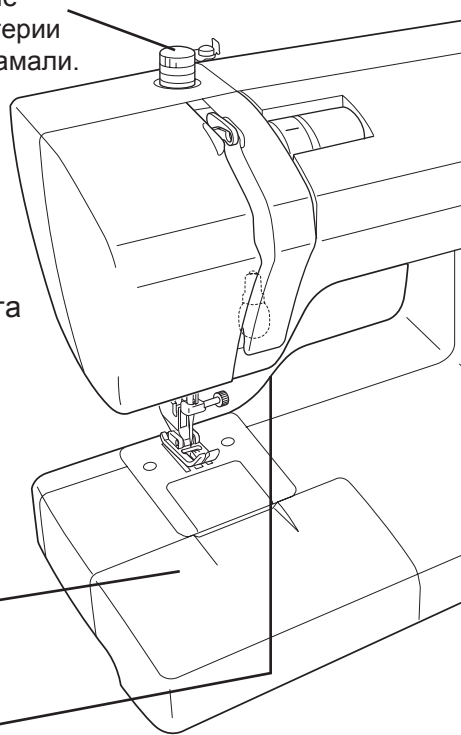


- С въртенето на регулатора се променя натиска на крачето върху плата
- При въртене в посока "-" натискът се намалява.
- За по-добър резултат при шиене на еластично трико и тънки материи е необходимо натискът да се намали.
- Нормално регулаторът трябва да е на позиция "2".

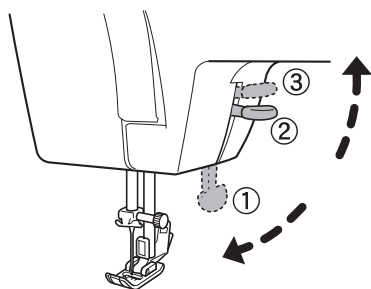
Сваляне на подвижната част на масата



- Дръпнете подвижната част на масата на страни (в посока на стрелката). В подвижната част на масата се съхраняват аксесоарите.



Лостче за повдигане на крачето



- При шиене лостчето трябва да е свалено надолу в позиция 1.
- Когато поставяте плата под крачето, трябва да повдигнете лостчето – позиция 2.
- Ако искате да поставите под крачето много дебел материал, можете да го повдигнете още нагоре – позиция 3. Тъй като крачето не се фиксира в тази позиция, докато поставяте материала, трябва да го държите нагоре.

Маховик

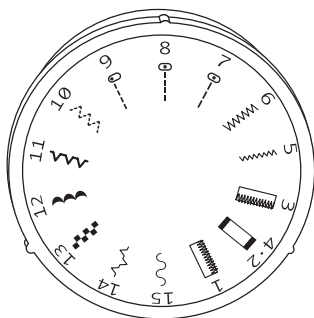
- Маховикът може да се върти само по посока на потребителя (по посока на стрелката върху схемата).

Внимание:

Ако завъртите маховика в обратната посока, конците ще се объркат и ще се скъсат.

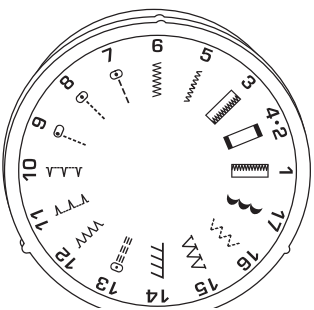
Програматор

- С помощта на програматора се избира бода. Програматорът може да се върти и в двете посоки, докато желаната операция застане срещу маркировката върху машината.



15 основни операции

Модел XXX15C/15DXX / SuperJ15 /
XXX15 / SUPERJEANS / TSEW1



17 основни операции

Модел XXX17C/17DXX / SPJ17XL /
SuperJ17 / XXXX17 / PowerFab17

Шиене назад

- При едновременно натискане на педала и на клавиша за шиене назад, машината ши в обратна посока.
- Когато отместите пръста си от клавиша за шиене назад, машината веднага започва да шие напред.

Ръководство с бърз достъп

Ръководството за бърз достъп (намира се под капачето) съдържа информация за основните операции.

● Ръководство за бърз достъп

■ Тип С

Разгръщайте страниците нагоре.



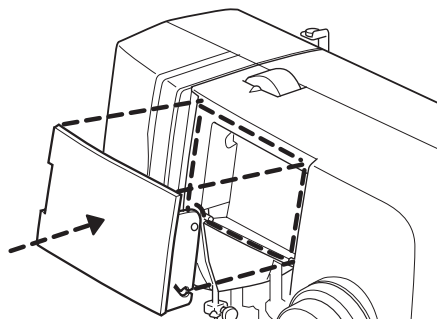
■ Тип D

Отворете капачето напред и надолу.



Указание:

- Трябва съвсем леко да издърпате капачето напред и надолу. Не е необходимо прилагане на сила. В противен случай може да го счупите.
- Ако все пак капачето излезе от мястото си. Внимателно го пхнете обратно и натиснете.



Педал

! Внимание



Преди да пристъпите към свързване на педала към машината, проверете дали копчето за включване/ изключване е на позиция „0“.
Ако не го направите, може да се нараните.

■ Последователност на действията

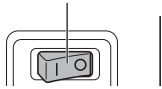
1

Преди да започнем да шием (Задължително прочетете този раздел преди употреба)

1

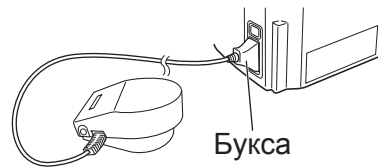
Проверете дали машината е изключена, т.е. дали копчето е на позиция „0“.

Копче за включване/ изключване



2

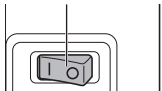
Свържете кабела от педала към машината.



3

Включете машината, копчето трябва да е на позиция „I“.

Копче за включване/ изключване

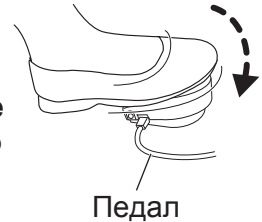


4

Натиснете с крак педала, машината започва да шие.

Колкото повече натискате педала, толкова по-бързо шие машината.

Преместете крака си от педала, за да спрете шиенето.



2

Подготовка на машината за работа

Свързване към електрическата мрежа

⚠ Предупреждение



Не пипайте щифтовете на щепсела с ръка.

Ако го направите, може да предизвикате токов удар.



Когато изваждате щепсела от контакта, не го дърпайте за кабела.

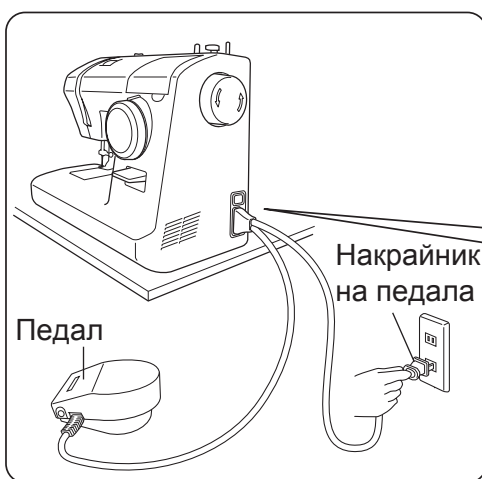
Ако го направите, можете да повредите кабела, да предизвикате токов удар, пожар или нараняване.

⚠ Внимание



Преди да свържете кабела към контакта на електрическата мрежа, проверете дали машината е изключена (копчето за включване/ изключване е на позиция „0“).

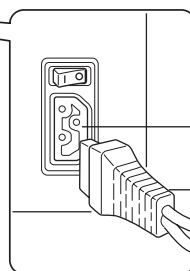
В противен случай може да се нараните.



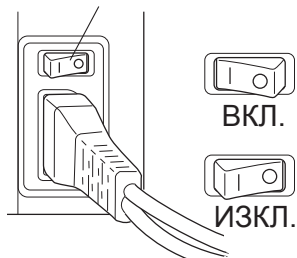
1 Подгответе педала.

2 Включете педала в буксата на машината.

3 Включете педала в електрическата мрежа.



Копче за включване/изключване



4 Включете копчето на позиция „I“.

Готови сте за работа с машината.

Бележки

Навиване на калерка

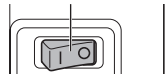
Указание:
Пригответе
оригинална
калерка на TOYOTA.



Начало

1 Изключете машината.

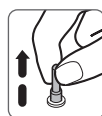
Копче за включване/
изключване



Край

2

Издърпайте нагоре винта за макарата. Наденете върху него филца, след това макарата и накрая поставете шапката за макарата.



Шапка за макарата

Макара

Щифт за макарата

Водач за конеца (3)

10

① Натиснете щифта с калерката наляво.

Указание
Ако не върнете щифта в ляво положение, иглата няма да се задвижи.

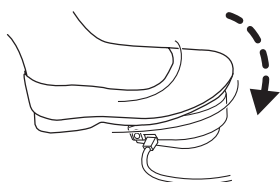


Ос за навиване на калерката

② Свалете калерката от оста. Отрежете конеца.

9

- ① Натиснете педала отново. Навийте толкова конец върху калерката, колкото Ви е необходимо.
- ② Ако искате да напълните калерката изцяло, спрете, когато тя започне да се върти по-бавно.

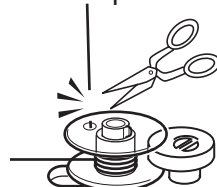


Педал

8

Отрежете свободния край на конеца с ножичка.

* Трябва да го отрежете близо до калерката, така че да не стърчи от нея.

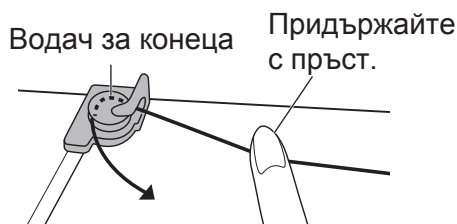


⚠ Внимание

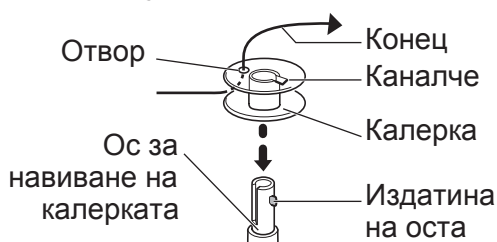


Докато навивате калерката, не пипайте с ръка края, оста за навиване на калерката или маховика.
В противен случай може да се нараните.

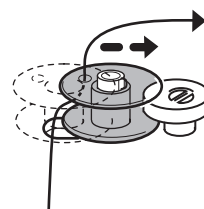
3 Краят на края от макарата прекарайте през водача за навиване на калерката в посоката, указана на фигурата.



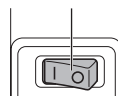
4 Прекарайте края на края през отвора на калерката отвътре навън. Поставете калерката върху щифта за навиване на калерка (върху калерката има каналче, което трябва да се надене върху издатината на оста).



5 Бутнете лостчето заедно с калерката надясно.

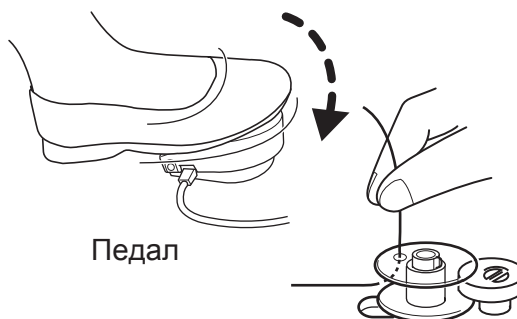


6 Включете машината.
Копче за включване/изключване



7

- 1 Придържайте края на края с дясната си ръка и натиснете педала.
- 2 Навийте малко конец и спрете, като отместите крака си от педала.

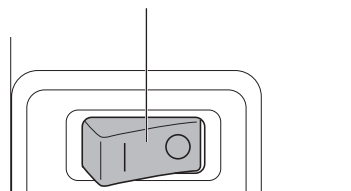


Вдяване на долния конец

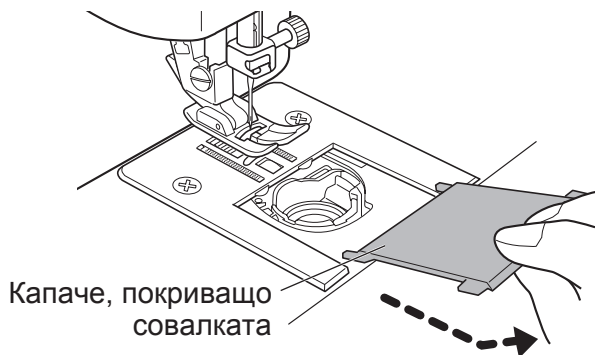
Отворете капачето за достъп до калерката/грайфера и поставете калерката в него. Ако калерката не е поставена правилно, няма да получите хубав шев.

1 Изключете машината.

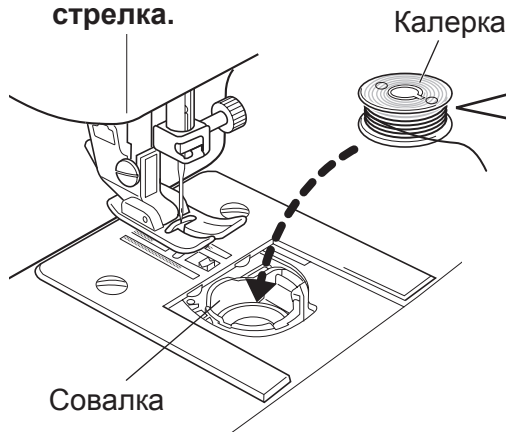
Копче за включване/изключване



2 Издърпайте капачето, покриващо совалката, към себе си.

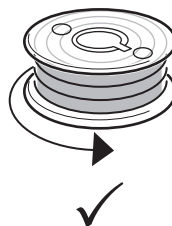


3 Поставете калерката в совалката така, че краецът да се навива в посока обратна на часовниковата стрелка.

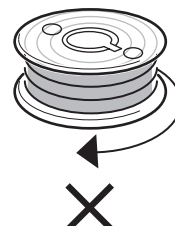


Посока на навиване на краец

Обратна на часовниковата стрелка



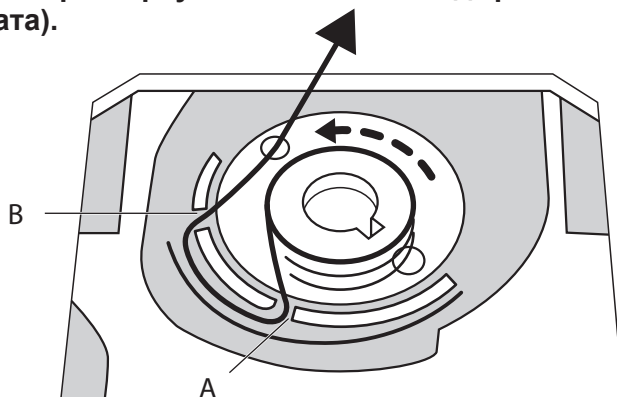
По посока на часовниковата стрелка



Проверете посоката на въртене на калерката в совалката

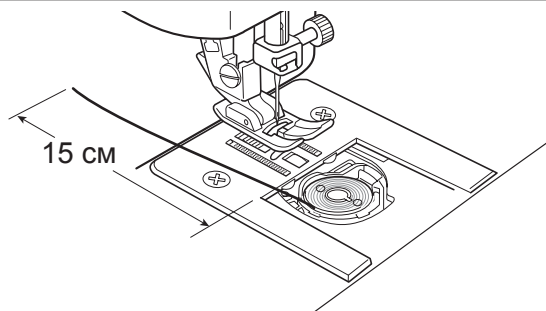
4

Прекарайте края на концата през шлица А, след това през водача В, който се намира върху совалката и го издърпайте назад (по посока на стрелката).



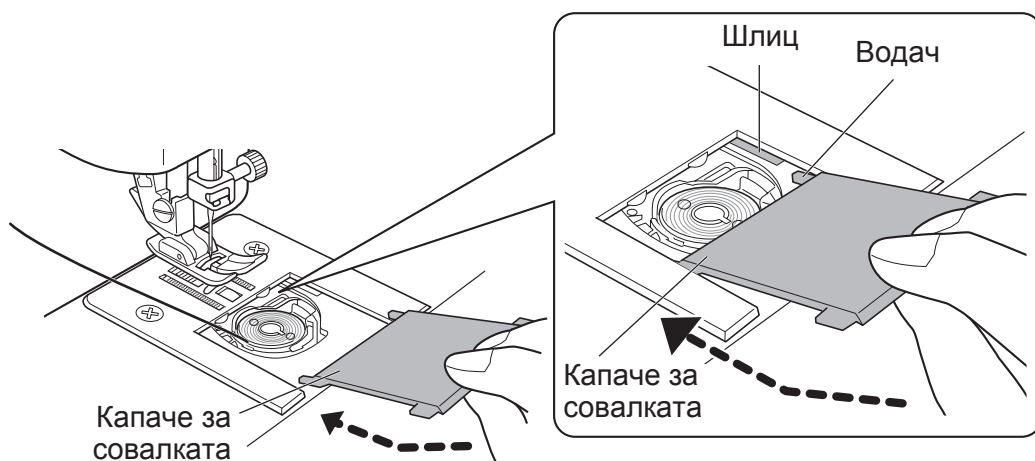
5

Издърпайте края на концата около 15 см.



6

Поставете водачите на капачето в двата шлица избутайте го назад и го натиснете леко надолу, за да го затворите.

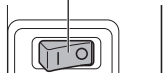


Вдяване на горния конец

1

Изключете машината от електрическата мрежа.

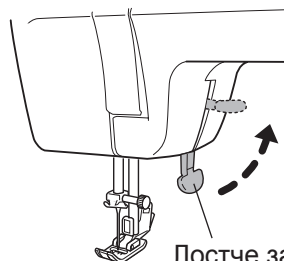
Копче за включване/
изключване



Начало

2

Вдигнете крачето

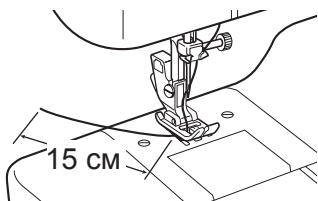


Лостче за вдигане
на крачето

Край

9

Прекарайте конца през процепа на крачето и го подведете назад.



15 см

Водач на конца (5)

Конецоопъвач (6)

Водач върху иглоносача (7)

Ухо на иглата (8)

Краче (9)

Лостче за вдигане
на крачето (2)

8

Последният етап на вдяването е в иглата отпред назад.

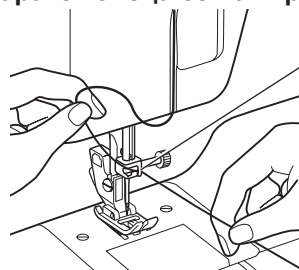
* Ако използвате автоматичната вдявачка, погледнете указанията на стр. 20.



Отпред – назад
в ухото на иглата

7

Последният водач, през който трябва да прекарате конца се намира върху иглоносача от дясната страна.



Водач върху иглата

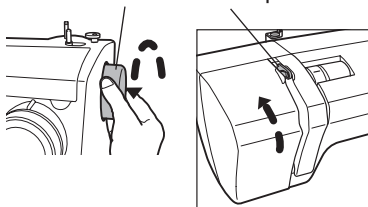
Водач върху
иглата

Проверете дали сте вдянали правилно: при вдигнато краче, когато дърпате конца към себе си той трябва да излиза със съвсем леко усилие; при спуснато краче, когато дърпате конца, той трябва да оказва съпротивление.

3

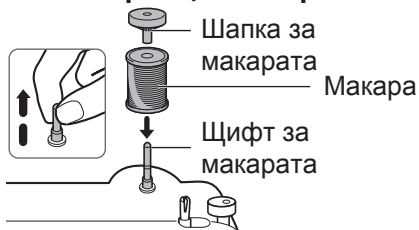
Завъртете маховика към себе си, докато концоопъвачът достигне горно положение.

Маховик Концоопъвач



4

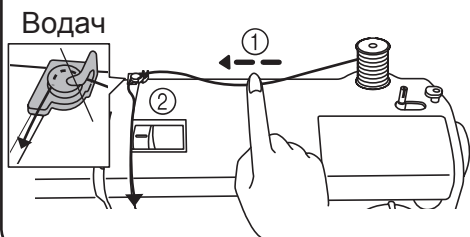
Издърпайте нагоре щифта за поставяне на макарата. Поставете върху него филц и макарата.



5

① Издърпайте края на концата от макарата, хванете го с двете си ръце и прекарвайте последователно през всички водачи.

② Първо през водача от горната страна на машината, както е показано на фигурата.



6

③ Прекарайте концата надолу в отвора, наляво и отново нагоре.

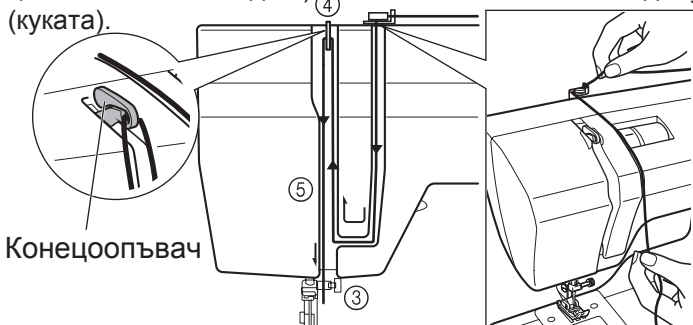
④ Закачете концата от дясно наляво върху концоопъвача (куката)

⑤ Прекарайте концата отново надолу.

Проверете дали конецът е закачен върху концоопъвача (куката).

Спазвайте последователността при вдяване (от стъпка 3 до 5).

Хванете с две ръце концата, опънете го и натиснете надолу.



Използване на автоматичната вдевачка

* Отнася се само за модел XXX17C/17DXX / SuperJ15/17 / SPJ17XL / XXXX17 / SUPERJEANS / TSEW1 / PowerFab17

⚠ Внимание



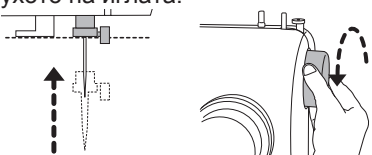
Преди да използвате автоматичната вдевачка извадете щепсела от контакта. Ако не го направите, може да се нараните.

* Автоматичната вдевачка може да се използва само при игли с дебелина от 75 до 100. Фабрично върху машината е поставена игла с дебелина 90. Също така, автоматичната вдевачка не работи, ако краецът е твърде дебел за иглата. За правилен избор на игла и краец в зависимост от плата, погледнете таблицата на стр. 27.

● Подготовка за използване на автоматичната вдевачка

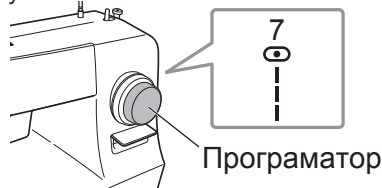
1 Завъртете маховика докато иглата достигне горно положение.

* Ако иглата не е в горно положение, няма да можете да вденете краеца, а също така е възможно да повредите миниатюрната кукичка, която влиза в ухото на иглата.

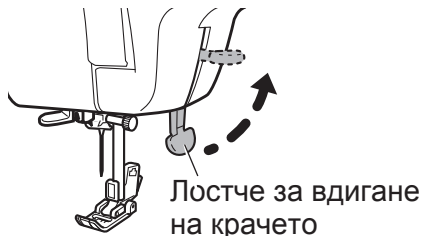


2 Завъртете програматора на позиция 7 (прав бод).

* Ако програматорът не е на позиция 7, няма да можете да вденете краеца, а също така е възможно да повредите миниатюрната кукичка, която влиза в ухото на иглата.



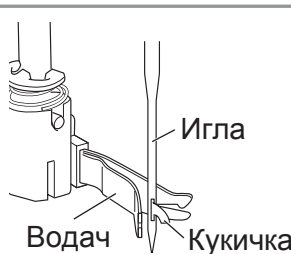
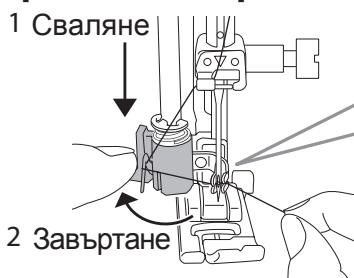
3 Вдигнете крачето.



4 Проверете дали краецът е прекаран през водача върху иглоносача.



● Принцип на работа на автоматичната вдевачка



При завъртането на вдевачката, кукичката минава през ухото на иглата. Краецът трябва да се подведе под кукичката. При отпускането на вдевачката, тя се завърта в обратна посока, кукичката издърпва краеца през ухото на иглата и го изкарва отзад във формата на бримка.

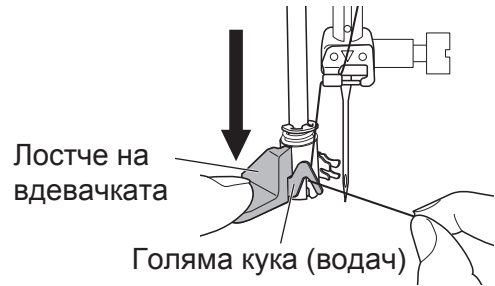
● Начин на използване на автоматичната вдевачка

2

Подготовка на машината за работа

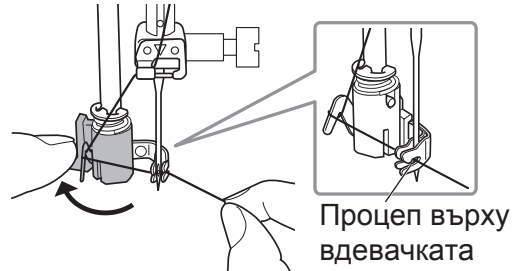
1

Натиснете с лявата си ръка лостчето на автоматичната вдевачка надолу. С дясната ръка закачете края за голямата кука (водач) върху вдевачката.



2

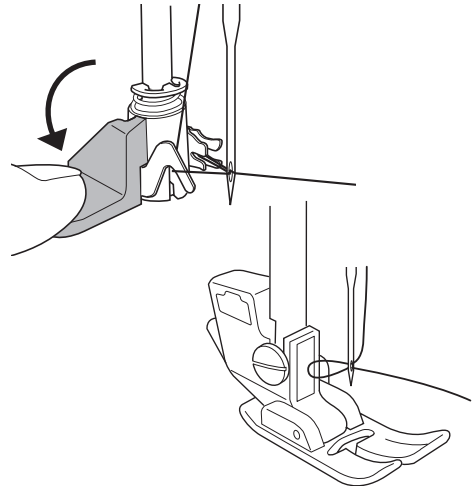
Когато вдевачката е в крайно долно положение, с дясната ръка подведете края назад до иглата през процепа.



3

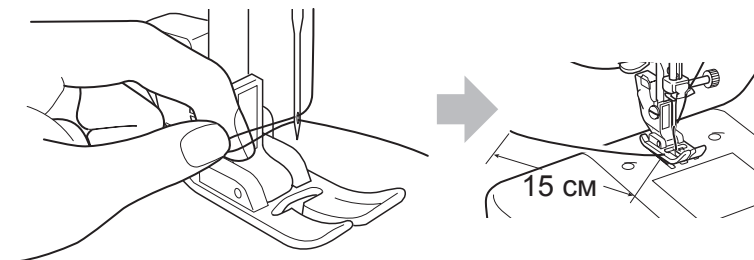
- ① Бавно отпуснете лостчето (с лявата ръка).
- ② Проверете дали краецът е преминал през ухото на иглата.
- ③ Пуснете лостчето на вдевачката. Издърпайте края назад.

* Ако не сте успяли да вденете иглата, проверете дали тя е в горно положение и повторете стъпките от 1 до 3.



4

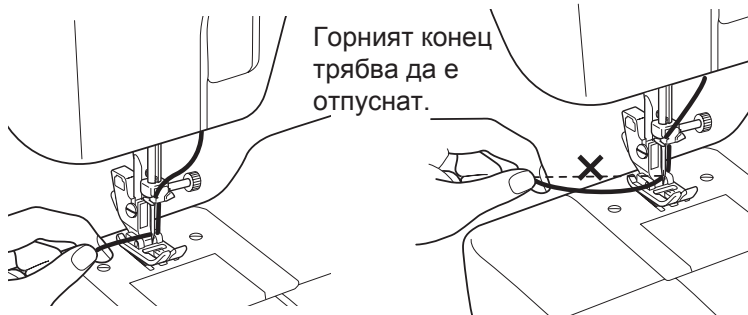
Подведете края в процепа на крачето и след това го издърпайте 15 см назад.



Изваждане на долния конец

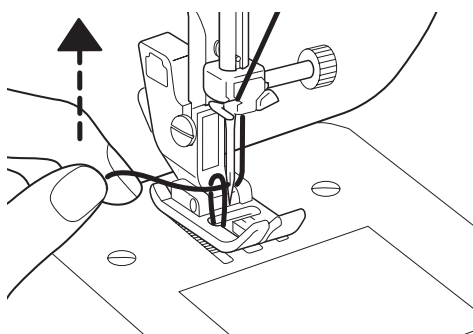
1

Вдигнете крачето. Леко придържайте края на горния конец с лявата си ръка. Завъртете маховика към себе си, докато направи пълен оборот.



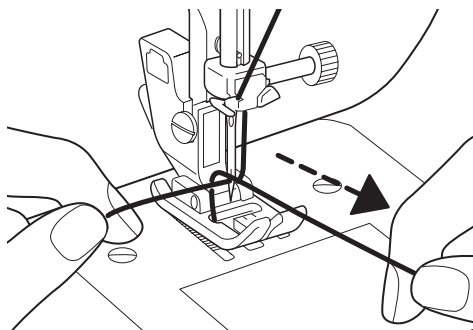
2

След пълния оборот на маховика, леко издърпайте горния конец. Долният конец илиза във формата на бримка.



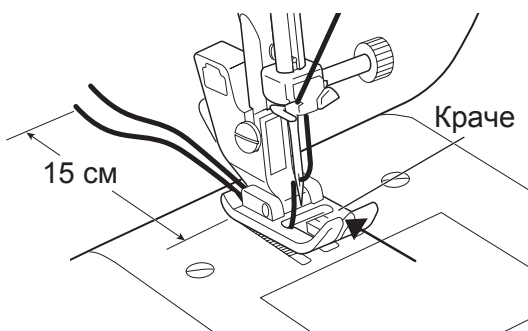
3

Издърпайте края на горния конец леко напред.



4

Издърпайте края на долния конец от горната страна и заедно с долния го подведете под крачето. Свободните краища на двата конца трябва да са около 15 см.



Видове бодове

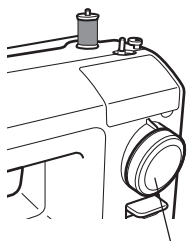
⚠ Внимание



Преди да въртите програматора, изключете машината от електрическата мрежа с копчето за включване/ изключване. В противен случай може да се нараните.



Не въртете програматора, ако иглата е в долно положение. В противен случай може да счупите иглата или да се нараните.



Програматор

Завъртете маховика към себе си, докато иглата застане в горно положение.

Завъртете програматора, докато достигнете до желаната позиция.

1 · 2 · 3 · 4 	Илик	7 · 8 	Прав бод Зашиване Зашиване на цип
5 · 6 	Зигзаг Апликиране Зачистване (оверлог)	9 	Прав бод за тънки платове

15 основни операции

10 	Триточков зигзаг Зачистване на тънки платове	13 	Бод „такси“
11 	Сляп бод за подгъв	14 	Декоративен бод
12 	Фестон	15 	Декоративен бод Вълнообразен бод

17 основни операции

10 	Сляп бод за подгъв	14 · 15 	Декоративен бод Оверлог
11 · 12 	Декоративен бод Зачистване (оверлочен бод)	16 	Триточков зигзаг Зачистване на тънки платове
13 	Троен прав бод	17 	Фестон

Смяна на крачето

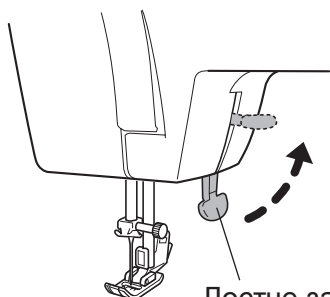
⚠ Внимание



Извадете щепсела от контакта преди да пристъпите към смяна на крачето.
Ако не го направите, може да се нараните.

● Сваляне на крачето

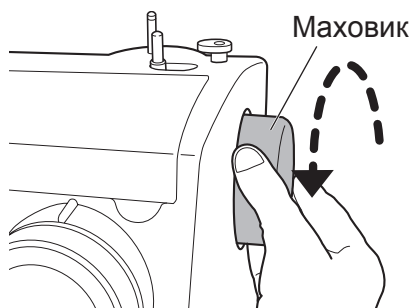
- 1** Вдигнете лостчето за повдигане/сваляне на крачето.



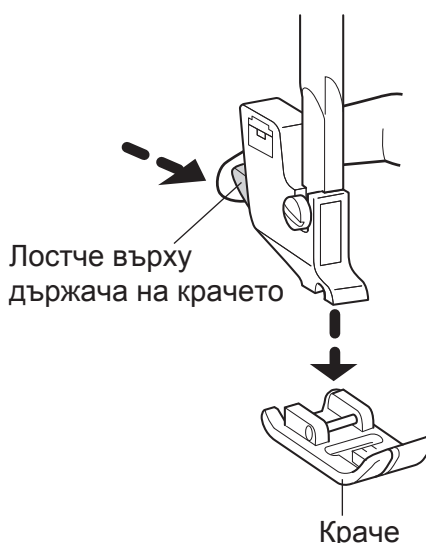
Лостче за повдигане на крачето

- 2** Завъртете маховика към себе си, докато иглата достигне горно положение (маркировката върху маховика сочи нагоре).

Указание:
Никога не въртете маховика назад.

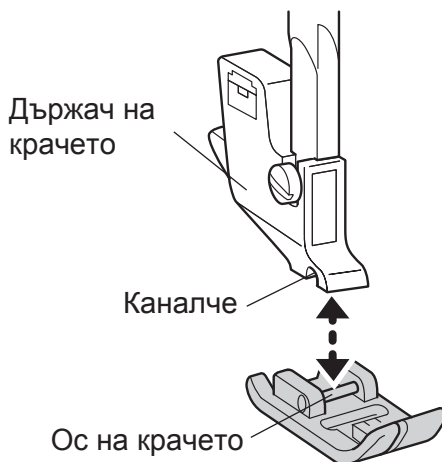


- 3** Натиснете лостчето от задната страна на държача на крачето. Крачето пада само.



● Поставяне на крачето

- 1 За да поставите крачето обратно, позиционирайте го с осичката точно под каналчето върху държача и спуснете лостчето за повдигане/сваляне на крачето.



- 2 При спускане на лостчето, крачето се захваща с леко щракване. Ако не успеете от първия път, опитайте отново.



Съвет

За да не се освободи крачето, ако някой по невнимание натисне лостчето, при съхранение на машината спускайте лостчето.

Смяна на иглата

⚠ Внимание



Извадете щепсела от контакта, преди да пристъпите към смяна на иглата.

В противен случай може да се нараните.

Счупените игли са опасни. Изхвърляйте ги на подходящи места, далеч от деца.

В противен случай може да предизвикате нараняване.

1 Завъртете маховика към себе си, докато иглата достигне горно положение.

2 Хванете иглата с лявата си ръка и развийте винта, с който е закрепена.

Указание:

Не развивайте напълно винта, с който е закрепена иглата. Достатъчно е леко да го разхлабите, за да извадите иглата надолу.

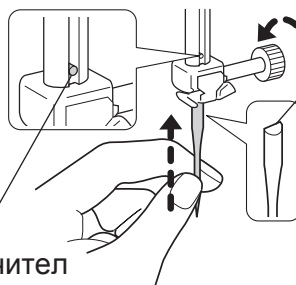
Плоска отвертка



Винт за закрепване на иглата

3 Поставете нова игла, като плоската част на шийката трябва да сочи назад.

Избутайте иглата максимално нагоре, докато опре в ограничителя. Затегнете леко винта.



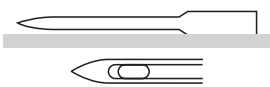
Плоска част на шийката

Ограничител

● Избор на правилната игла

Ако използвате повредена игла, не само няма да получите хубав шев, но може да повредите иглената плочка, грайфера, а също така и да счупите иглата.

○ Правилна игла



* Ако бодовете не са хубави или се къса конеца, сменете иглата.

× Грешна игла



Иглата е огъната




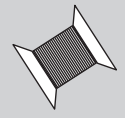

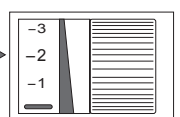
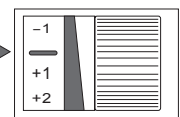
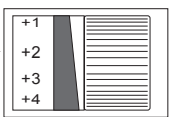
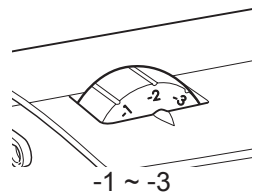
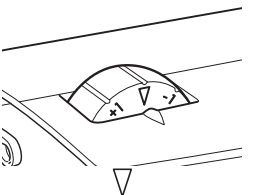
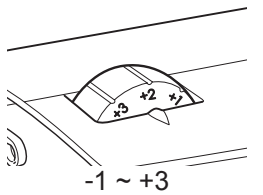
Върхът на иглата е счупен



Върхът на иглата е подбит

Зависимост между игла, конец, плат, регулиране на опъна на конците

Качеството на шева зависи от това, дали сте подбрали правилните игла и конец спрямо плата. Спазвайте насоките в таблицата.

		За тънки платове	За нормални платове	За дебели платове
Избор на игла и конец в зависимост от плата	 Игла	№ 75 / 11	№ 90 / 14	№ 100 / 16
	 Конец	Полиестер № 90 Памук от №80 до №120 Коприна № 80	Полиестер от № 50 до № 60 Памук от №60 до №80 Коприна от 50 до 80	Полиестер от № 30 до № 50 Памук от №40 до №50 Коприна № 50
	 Плат	Хастар Коприна Жоржет Дантела	Лицеви платове Леки памучни Сатен и т.н.	Дънкови платове Платове за горно облекло Интериорни тъкани Тънка кожа и т.н.
Настройка на опъна на конците	Опън на конците	<ul style="list-style-type: none"> ● Тип С  <p>-1 ~ -3</p>	 <p>—</p>	 <p>+1 ~ +3</p>
		<ul style="list-style-type: none"> ● Тип D  <p>-1 ~ -3</p>		 <p>-1 ~ +3</p>

- Използвайте игла за стреч (с объл връх) при трико.
- Произвеждат се специализирани игли за дънки, за кожа, за бродерия, за ламе.
- Използвайте еднакъв конец отгоре и отдолу.
- Колкото по-голям е номерът на иглата, толкова по-дебела е тя. Колкото е по-голям номерът на конца, толкова по-тънък е той.
- При нормално шиене регулаторът за опъна на горния конец трябва да е на позиция „—“ (тип С) / „∇“ (тип D).

3

Шиене с машината

Прав бод и шиене назад

⚠ Внимание



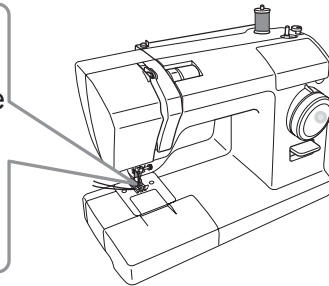
При шиене никога не дърпайте и не бутайте плата.
Оставете транспортния механизъм да го води според програмата,
която сте избрали.

● Прав бод

1 Завъртете маховика към себе си, докато иглата достигне горно положение.

2 Изберете желаня прав бод.

Крачето е за зигзаг
(при отваряне на
кашона ще го намерите
върху машината)

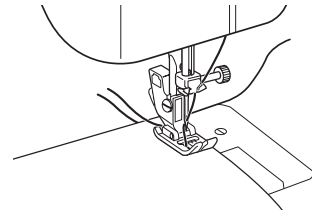


7	8	9
4,0	2,0	2,0 mm

(За по-подробна информация относно смяната на крачето,
прегледайте стр. 24.)

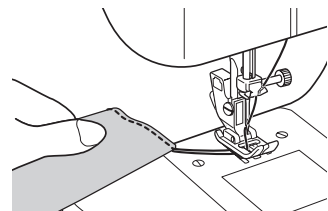
3 Поставете плата под крачето и свалете крачето.

Натиснете педала, за да започнете да
шиете.



● Завършване на шева

За да завършите шева, свалете крака
от педала, завъртете маховика, докато
иглата достигне горно положение,
вдигнете крачето, издърпайте плата
назад.

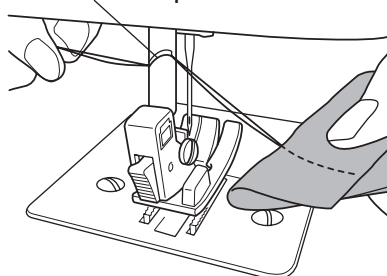


● Отрязване на конците

■ Тип С

Ножчето за отрязване на конците се намира от задната страна на иглоносача.

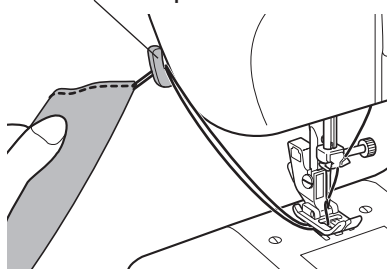
Ножче за отрязване на конците



■ Тип D

Ножчето за отрязване на конците се намира върху страничния капак на машината. Подведете конците от горната страна, натиснете надолу.

Ножче за отрязване на конците



● Шиене в обратна посока

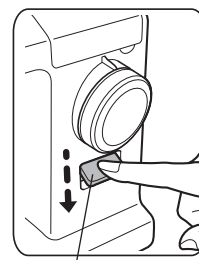
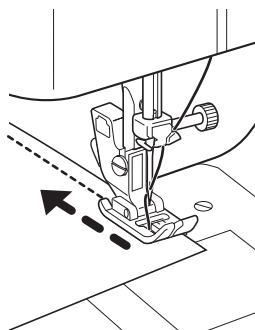
Шиенето в обратна посока се използва най-често в началото и в края на шева за затяжка.

Шиене назад се получава, като едновременно натискате педала и клавиша за обръщане на движението назад.

- Поставете плата под крачето на 1 см от края му така, че да можете да ушиете няколко бода назад, след което да обърнете посоката и да продължите да шиете напред.
- В края на шева върнете 3-4 бода назад по същия начин.

Указание:

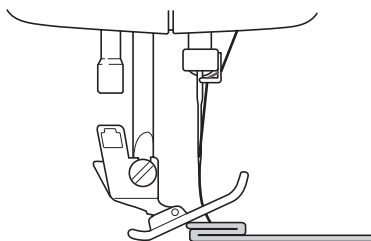
Като пуснете клавиша за обръщане движението назад и продължете да натискате педала, машината започва да ши напред.



Клавиш за обръщане на движението назад

● Шиене на дебели платове

Ако дебелият част е в началото на шева, транспортният механизъм може да не успее да придвижи плата напред и машината да затъпче.



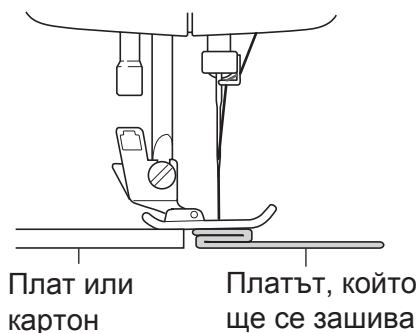
Леко повдигнете черния бутон от дясната страна на крачето (заклучващия щифт на крачето) и натискайки го, свалете крачето с помощта на лоста за сваляне.

Притискащото краче остава заключено в хоризонтално положение, което позволява безпроблемно подаване на плата.

След като преминете през проблемния участък, крачето автоматично ще се върне в първоначалното си състояние.

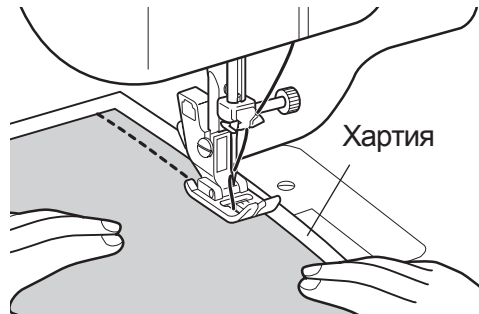


Поставете нагънат плат или парче картон с подходяща дебелина до плата от задната страна, за да изравните височината. Ушийте първите 3-4 бода по този начин. Така машината ще придвижи плата и няма да затъпче.



● Шиене на тънки платове

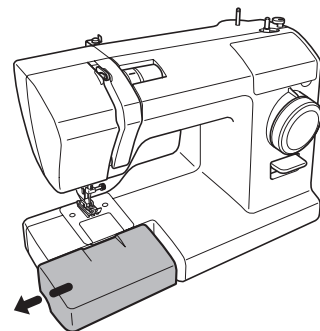
При тънките платове шевът може да се набере. По-красив шев ще се получи, ако под плата подложите хартия, ушите и след това внимателно отстраните хартията. Можете да ползвате и подложка за бродерия.



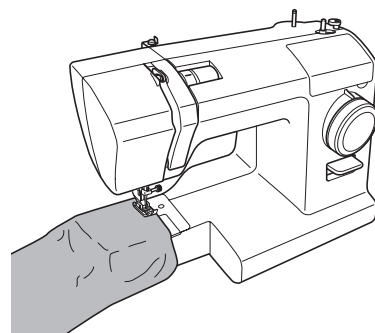
3

● Шиене на затворени повърхнини

1 Свалете подвижната част на масата, като я издърпате по посока на стрелката.



2 Наденете затворената повърхнина върху машината и шийте внимателно.



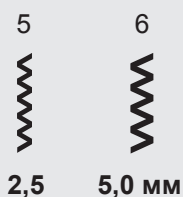
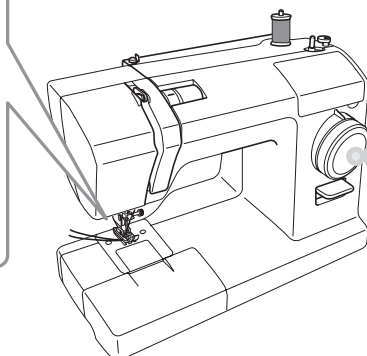
Зигзаг

Зигзаг бодът има различни приложения, включително апликиране и зачистване.

1 Завъртете маховика към себе си и вдигнете иглата в горно положение.

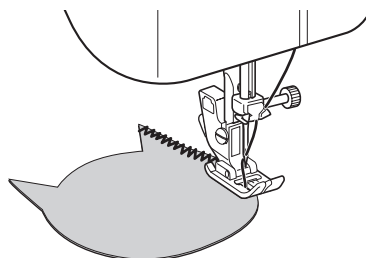
2 С програматора изберете желаня бод.

Краче за зигзаг
(универсално краче,
което е поставено на
машината)



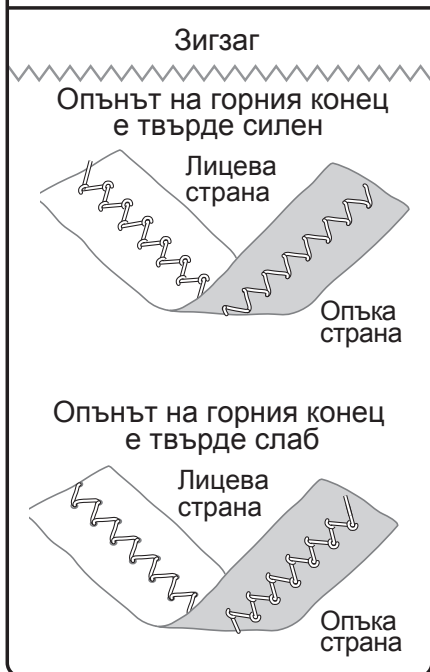
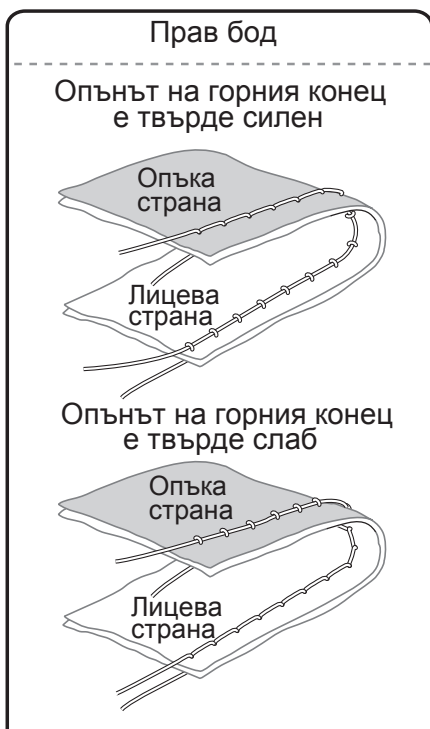
(За по-подробна информация относно смяната на крачето, прегледайте стр. 24.)

3 Поставете плата под крачето, спуснете крачето и шийте.



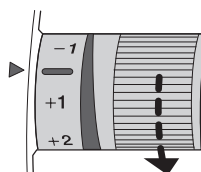
Регулиране на опъна на конеца

● Настройване на опъна на горния конец

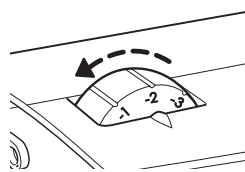


- Опънът на горния конец е твърде силен

Тип C



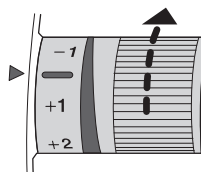
Тип D



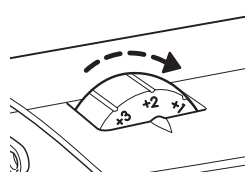
Намалете опъна на горния конец.

- Опънът на горния конец е твърде слаб

Тип C



Тип D



Увеличете опъна на горния конец.

Указание:

Ако опънът на конеца не се влияе от въртенето на регулатора, разденете и вденете машината отново.

Илик

При тънки платове и особено при трикотажни платове е задължително използването на стабилизатор (подлепващо).

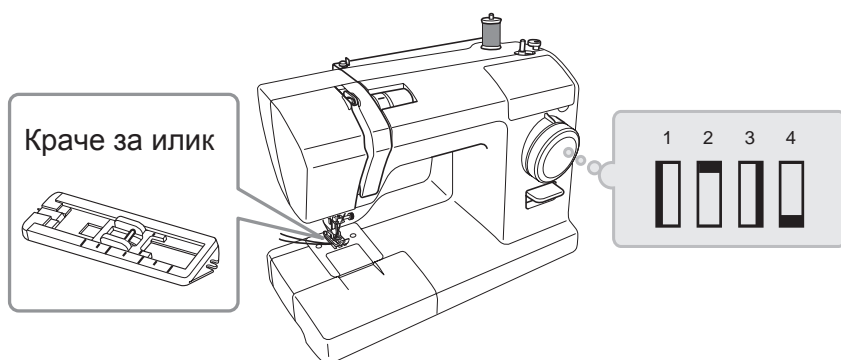
! Внимание



Извадете щепсела от контакта при смяна на крачето.

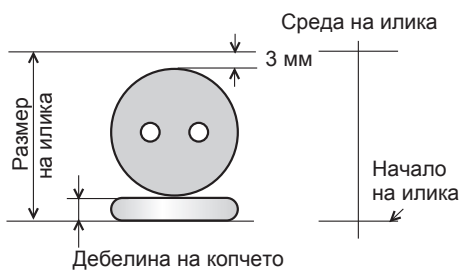
Ако не го направите може да се нараните.

1 Сменете универсалното краче (крачето за зигзаг) с крачето за илик.



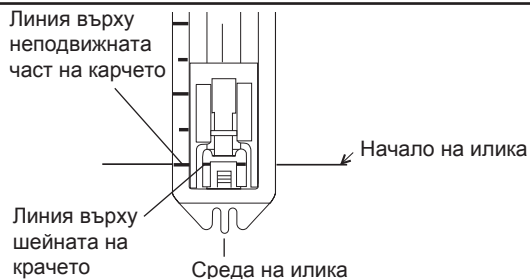
(За по-подробна информация относно смяната на крачето, прегледайте стр. 24.)

2 Измерете диаметър на копчето, прибавете към него дебелината му и още 3 мм. Така получавате необходимата дължина на илика за съответното копче. Маркирайте мястото на илика върху плата.

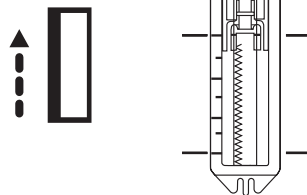


(Диаметър на копчето+дебелина на копчето+3мм)

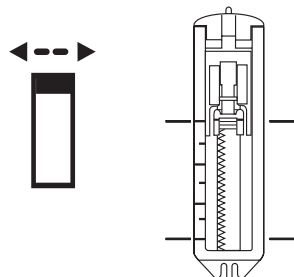
3 Поставете плата с маркировката под крачето. Шейната на крачето е в задно положение (максимално е избутана назад).



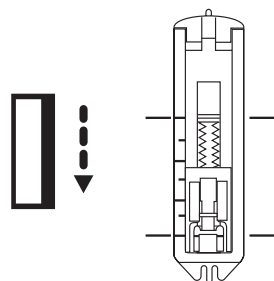
- 4** Вдигнете иглата в горно положение, завъртете програматора на позиция 1 и ушійте лявата верижка на илика (машината шие назад).



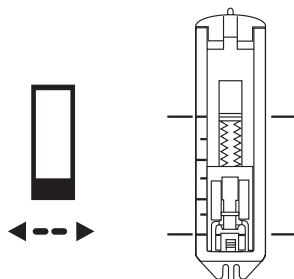
- 5** Вдигнете иглата в горно положение, завъртете програматора на позиция 2 и ушійте 5-6 бода за задната затяжка.



- 6** Вдигнете иглата в горно положение, завъртете програматора на позиция 3 и ушійте дясната верижка (машината шие напред).



- 7** Вдигнете иглата в горно положение, завъртете програматора на позиция 4 (съвпада с позиция 2) и ушійте предната затяжка.



⚠ Внимание



Когато използвате ножчето за прорязване на илиците, винаги го насочвайте от Вас навън.
В противен случай може да се нараните.

8

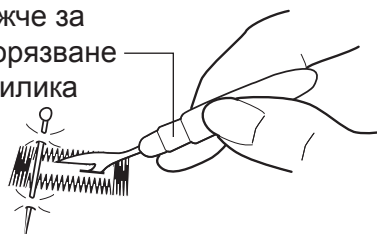
Прорежете илика, като внимавате да не срежете затяжките.

Указание:

Ако желаете, можете да забодете карфица в другия край на илика, която да служи като ограничител на прореза.



Ножче за прорязване на илика

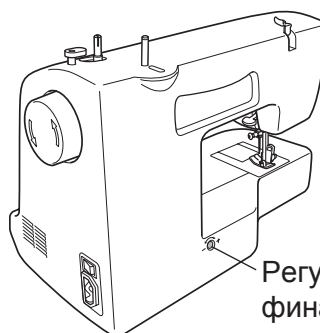


● Фина настройка на илика

- Регулаторът за фина настройка се намира от задната страна на машината. Той регулира броя на бодовете във верижките.
- Завъртането му става с помощта на плоската отвертка.
- Не въртете регулатора повече от 90 градуса.

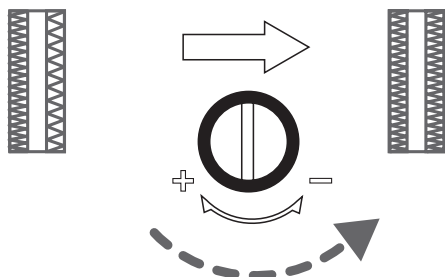
Указание:

Фабричната настройка на този регулатор при различните машини може да варира.

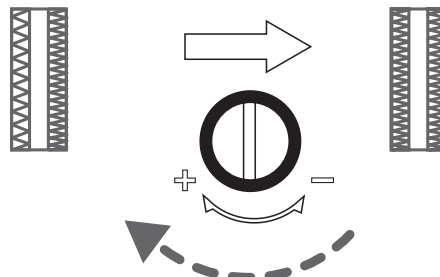


Регулатор за фина настройка на илика

Ако бодовете в дясната верижка са по-малко, завъртете регулатора КЪМ „-“.



Ако бодовете в лявата верижка са по-малко, завъртете регулатора КЪМ „+“.



Оверлочен бод (оверлог)

Използва се за предотвратяване разнищването на края на плата.

⚠ Внимание



Преди да пристъпите към смяна на крачето, изключете машината от електрическата мрежа.

Ако не го направите, може да се нараните.

1 Използвайте крачето за зигзаг или специалното краче за оверлочен бод.

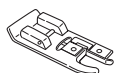
Указание:

Позиция  е препоръчителна за по-тънките материи.

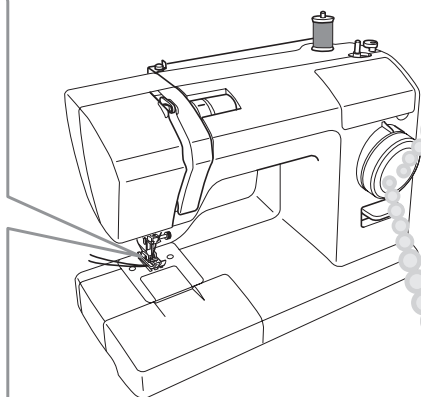
Краче за зигзаг



Краче за оверлочен бод



* Крачето за оверлочен бод е в комплектовката само на модел SPJ17XL/ SuperJ15/17 / PowerFab17/ SUPERJEANS .



15 основни операции

6



10



17 основни операции

6



14



15



16

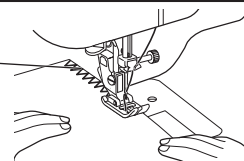


(За по-подробна информация относно смяната на крачето, прегледайте стр. 24.)

● Ако ползвате краче за зигзаг

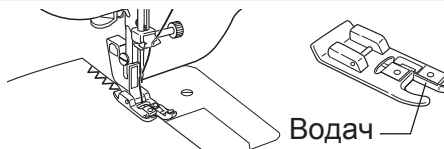
2 Поставете плата под крачето, така че от дясната страна на зигзаг бода иглата да бъде в края на плата.

Дясна позиция на иглата



● Ако ползвате краче за оверлочен бод

2 Водете края на плата по водача на крачето.



Водач

⚠ Внимание



Бод  не може да се ползва с крачето за оверлочен бод.

В противен случай иглата ще удари крачето, ще се счупи, може също така да повреди крачето.

Зашиване на цип

⚠ Внимание

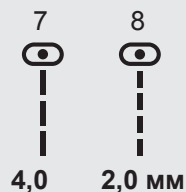
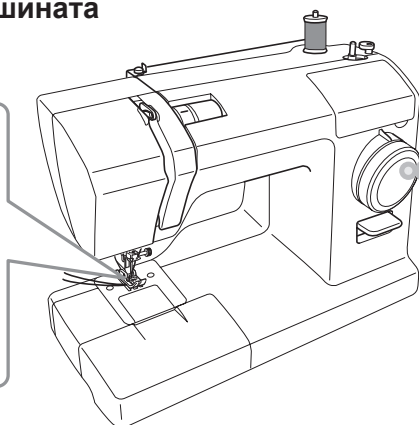
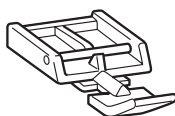


Извадете щепсела от контакта преди да пристъпите към смяна на крачето.

В противен случай може да се нараните.

- 1** Поставете върху машината крачето за цип.

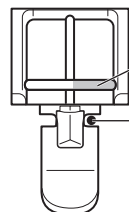
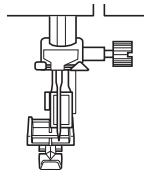
Краче за цип



(За по-подробна информация относно смяната на крачето, прегледайте стр. 24.)

● Ушиване на лявата половина на ципа

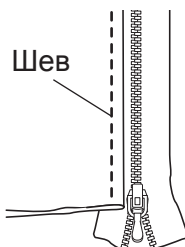
- 2** Поставете върху машината крачето за цип, като го закрепите върху дясното щифтче.



Дясно щифтче

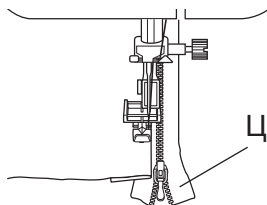
Място, където иглата ще бодне

- 3** Поставете ципа на необходимото място и зашийте.



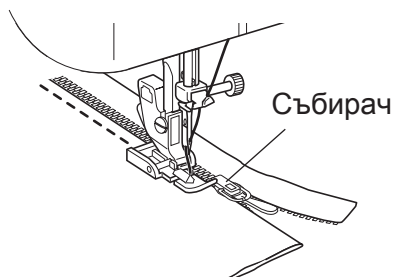
Шев

- 4** Позиционирайте плата така, че ципът да е от дясната страна на крачето.



Цип

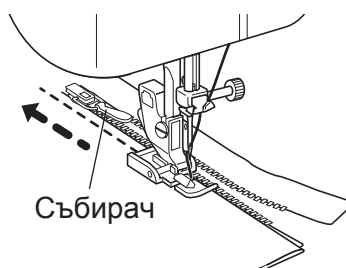
5 Спрете преди събирача на ципа.



6 Завъртете маховика към себе си и забодете иглата в плата.

7 Повдигнете крачето.

8 Преместете събирача назад, спуснете крачето и зашийте ципа до края.

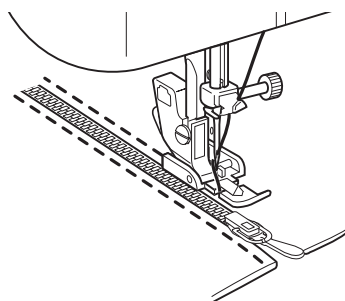


● Ушиване на дясната половина на ципа

Преместете крачето върху другата осичка и зашийте дясната половина аналогично.

Указание:

Препоръчително е да зашиете дясната половина на ципа в същата посока.



Сляп бод (за подгъв)

При този бод от лицевата страна шевът почти не се вижда.

⚠ Внимание



Преди да смените крачето, изключете машината от електрическата мрежа с копчето за включване/ изключване.

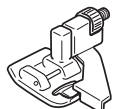
В противен случай може да се нараните.

1 Сменете крачето за зигзаг с крачето за сляп бод.

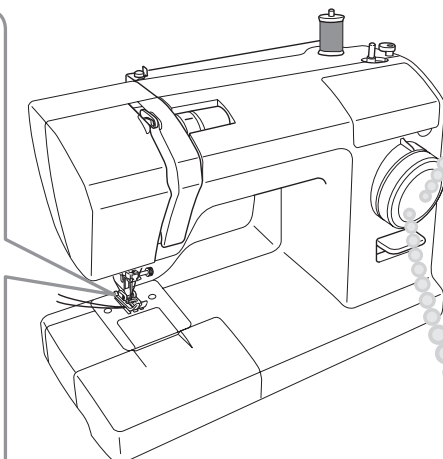
Краче за зигзаг



Краче за сляп бод



* Крачето за сляп бод е в стандартната комплектровка само на модел SPJ17XL / SuperJ15/17 / SUPERJEANS.



15 основни операции

11



17 основни операции

10



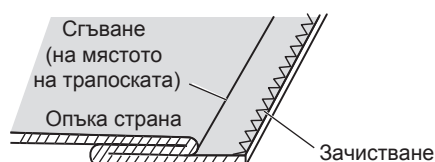
(За по-подробна информация относно смяната на крачето, прегледайте стр. 24.)

2 Зачистете края на плата със зигзаг, след което го сгънете, както е показано на схемата.

* Трапосайте на разстояние 6-8 мм от края на плата (може и да притиснете с ютия).



3 Сгънете още веднъж плата на мястото на трапоската или го изгладете отново с ютията. Опъката страна на плата трябва да е отгоре.



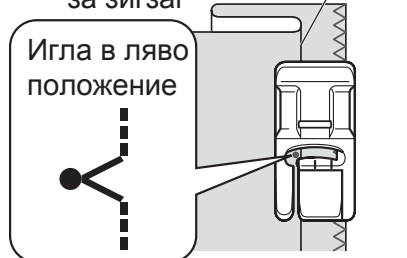
4 Завъртете маховика към себе си, докато иглата достигне ляво положение.

Ляво положение на иглата →

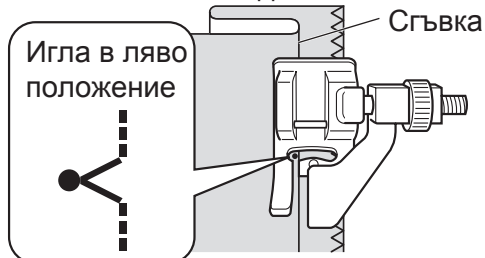


5 Поставете плата под крачето така, че иглата в ляво положение да захваща само 1-2 нишки.

При шиене с крачето за зигзаг

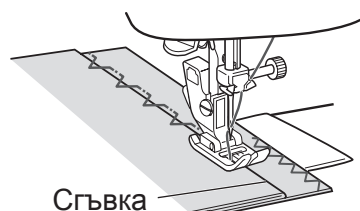


При шиене с крачето за сляп бод



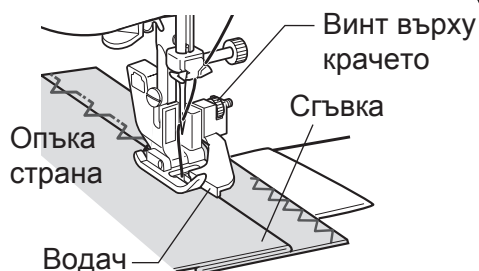
● При използване на крачето за зигзаг

6 Свалете крачето и започнете да шие. Внимавайте иглата от лявата страна да захваща съвсем малко плата. Ако захваща повече при отваряне на подгъва, конецът ще се вижда. Шийте бавно и внимателно.



● При използване на крачето за сляп бод

6 Спуснете крачето. С помощта на винта върху крачето настройте разстоянието до водача така, че когато водите сгъвката по водача, иглата в ляво положение да захваща съвсем малко от плата. Шийте бавно и внимателно, като следите водача на крачето.



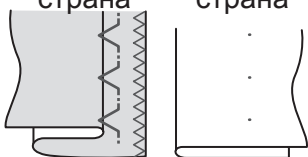
7 След като приключите шиенето, разгънете плата и изгладете.

■ Настройване на бодовете

■ Регулиране при проблем

От лицевата страна се виждат съвсем малки бодове

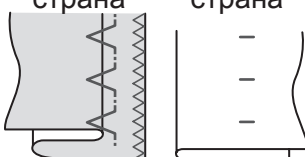
Опъка страна Лицева страна



(В сгънато състояние)

Иглата е захващала твърде много нишки

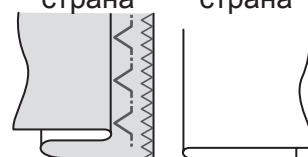
Опъка страна Лицева страна



От лицевата страна се виждат големи бодове

Иглата изобщо не е захващала плата

Опъка страна Лицева страна



Подгъвът не е направен.

4

Поддръжка

Почистването и поддръжката не трябва да бъдат правени от деца без присъствието на възрастен.

Почистване на транспортния механизъм и околографферното пространство

Шевната машина трябва да се почиства в зависимост от това, колко често шиете. Ако шумът се усили или се промени, задължително трябва да почистите.

⚠ Внимание



Преди да пристъпите към почистване на грайфера и околографферното пространство, изключете машината от електрическата мрежа и извадете щепсела от контакта. Ако не го направите, може да се нараните.

Внимание

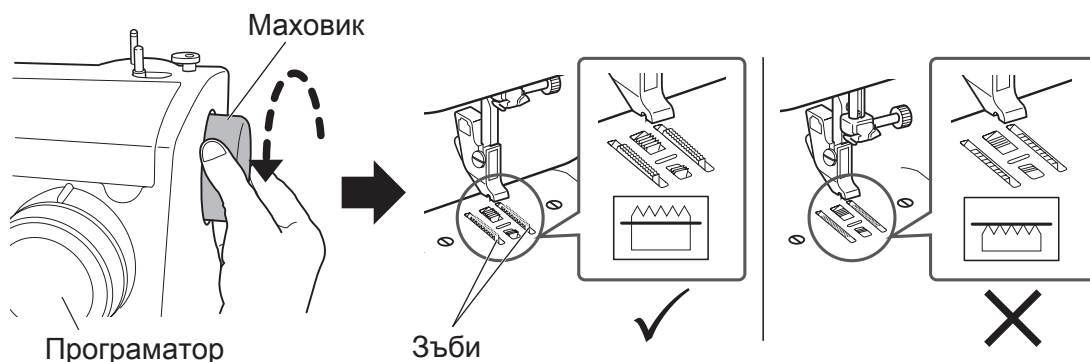
В никой случай не използвайте химически почистващи средства, средства с абразивни материали, бензин или мокри кърпички.

● Почистване на зъбите и грайфера

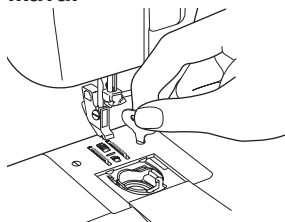
1

Свалете крачето и иглата.

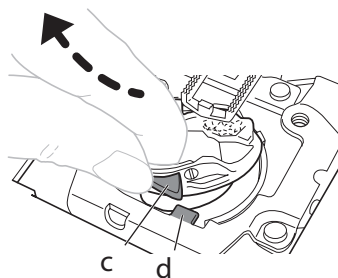
Завъртете програматора на позиция „7“. Завъртете маховика към себе си, за да повдигнете зъбите на машината.



- 2** С помощта на плоската отвертка от принадлежностите на машината, отвийте винтовете, с които е закрепена иглената плочка. Свалете плочката.



- 3** Извадете совалката, като частта „с“ премине през частта „d“.

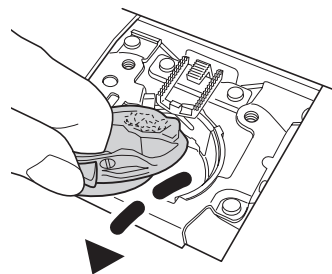


- 4** Извадете совалката в посоката, указана на схемата.

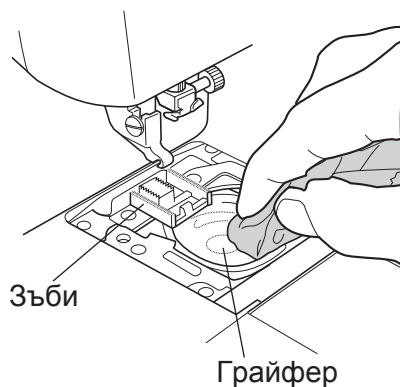
Указание:
Трябва да я извадите съвсем леко, за да не я надраскате.

* Ако совалката не излиза леко, повторете стъпките, започвайки от

3.



- 5** Отстранете полепналите конци и мъх от зъбите и грайфера, накрая избършете с мека кърпа. Може да използвате и прахосмукачка.

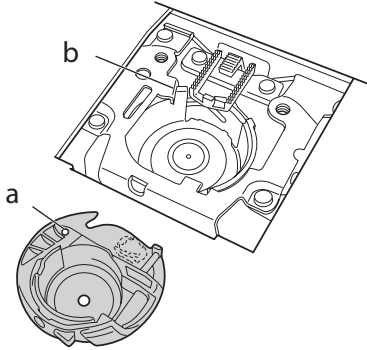


4

Поддръжка

● Поставяне на совалката

- 1** Позиционирайте совалката така, че частта „a“ от совалката е под частта „b“ от машината.



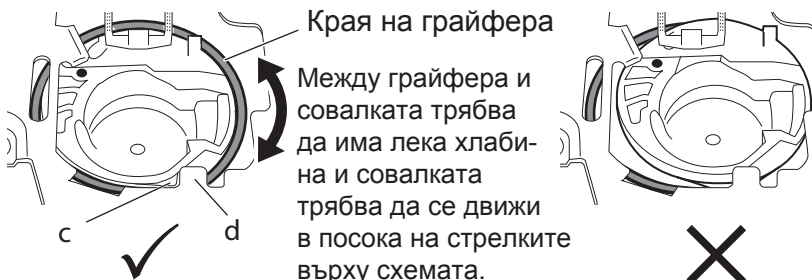
- 2** Леко наклонете совалката наляво и пъхнете лявата ѝ страна в грайфера на машината.



- 3** Хоризонтирайте совалката. Частта „c“ от совалката трябва да опре от лявата страна на частта „d“ от машината.



- 4** Уверете се, че совалката е поставена правилно в грайфера на машината.



<Правилно поставена совалка>

- Поставената совалка приляга към грайфера. Ръбът на грайфера се вижда от всички страни.
- Частта „c“ от совалката е от лявата страна на частта „d“ на шевната машина.

<Грешно поставена совалка>

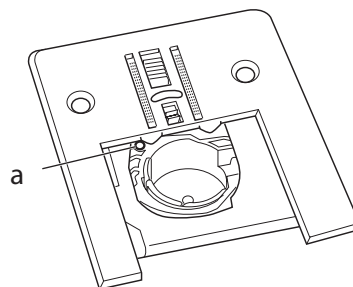
- Дясната страна на совалката покрива ръба на грайфера и совалката се е наклонила.

Указание:

Внимателно проверете всички признаци за правилно поставена совалка. Може частта „c“ от совалката да е точно от лявата страна на частта „d“ на шевната машина, но совалката да е наклонена и при пускане на машината да се заклини.

5

Поставете иглената плочка като позиционирате маркировка „а“ на совалката, както е показано на схемата.

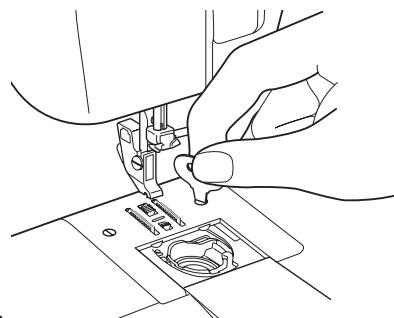
**6**

① Затегнете винтовете.

② Поставете крачето и след това поставете иглата.

③ Проверете дали иглата влиза точно в средата на отвора в иглената плочка, като завъртите маховика на ръка.

* Ако совалката не е поставена правилно, при завъртане на машината на ръка ще почувствате съпротивление. Ако това се случи, свалете плочката, извадете совалката и я поставете отново, като следвате стъпките описани в предходните страници.

**4**

Поддръжка

Смяна на крушката

⚠ Предупреждение



Използвайте само оригинални крушки за този модел шевна машина.

Ако не го направите, това може да предизвика пожар.

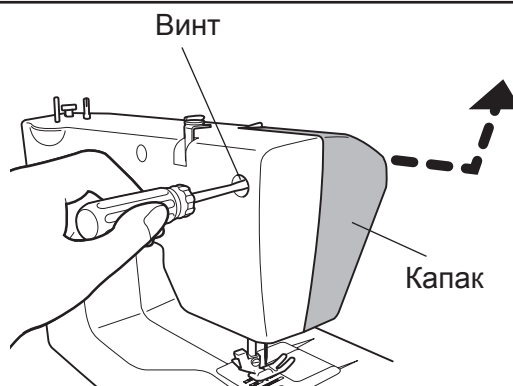


Преди да пристъпите към смяна на крушката, изключете машината от електрическата мрежа, извадете щепсела от контакта и изчакайте крушката да изстине, ако току-що е изгоряла.

Ако не спазите това изискване, може да се изгорите или да предизвикате токов удар.

1

Отвийте винта от задната страна на машината с отвертка и извадете капака от предната страна в посоката, указана на схемата.



2

Отвийте крушката в посока обратна на часовниковата.

3

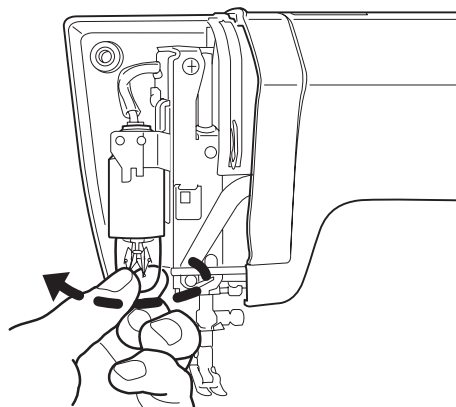
Завийте новата крушка по посока на часовниковата стрелка.

Указание:

Максималната мощност на крушката, която можете да използвате, е 15 W.

Крушката може да закупите от <http://www.home-sewing.com>.

Също така може да се свържете с фирмата вносител.



4

Винаги връщайте капака обратно и го закрепвайте с винта, преди да започнете отново да шиеете.

Смяна на крушката

За модел SuperJ17R

⚠ Предупреждение



Използвайте само оригинални крушки за този модел шевна машина. Ако не го направите, това може да предизвика пожар.



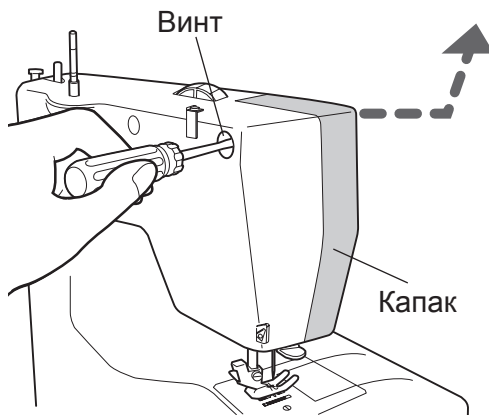
Не допускате предпазителя на крушката да докосва която и да е част от капака. Ако не го направите, това може да предизвика пожар.



Преди да пристъпите към смяна на крушката, изключете машината от електрическата мрежа, извадете щепсела от контакта и изчакайте крушката да изстине, ако току-що е изгоряла. Ако не спазите това изискване, може да се изгорите или да предизвикате токов удар.

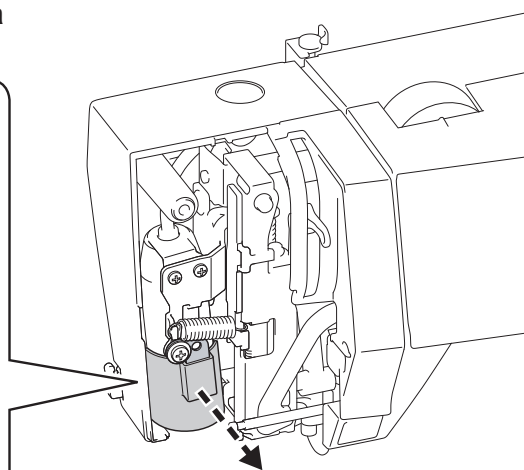
1

Отвийте винта от задната страна на машината с отвертка и извадете капака от предната страна в посоката, указана на схемата.



2

Отвийте винта с отвертка и извадете предпазителя на лампата в посока на указаната стрелка.



4

Поддържка

3 Отвийте крушката в посока обратна на часовниковата стрелка.

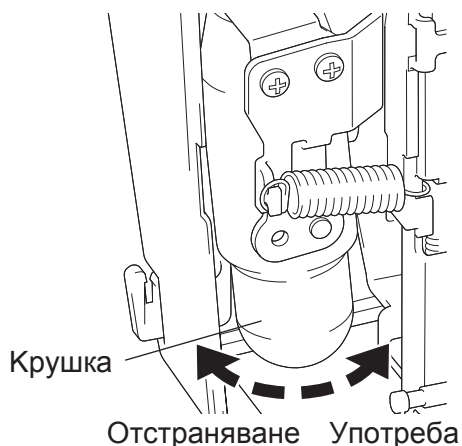
4 Завийте новата крушка по посока на часовниковата стрелка.

Указание:

Максималната мощност на крушката, която можете да използвате, е 15 W.

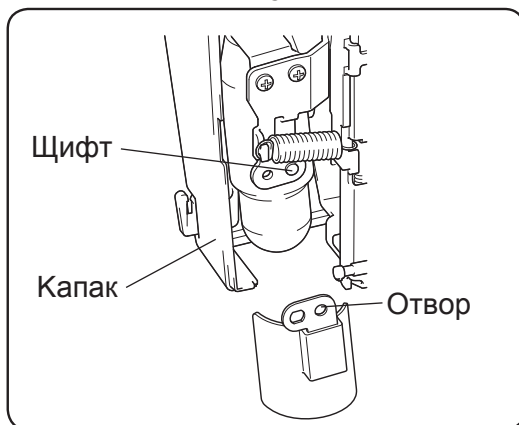
Крушката може да закупите от <http://www.home-sewing.com>.

Също така може да се свържете с фирмата вносител.)



5 Поставете предпазителя на лампата в посока на стрелката, както е показано на схемата.

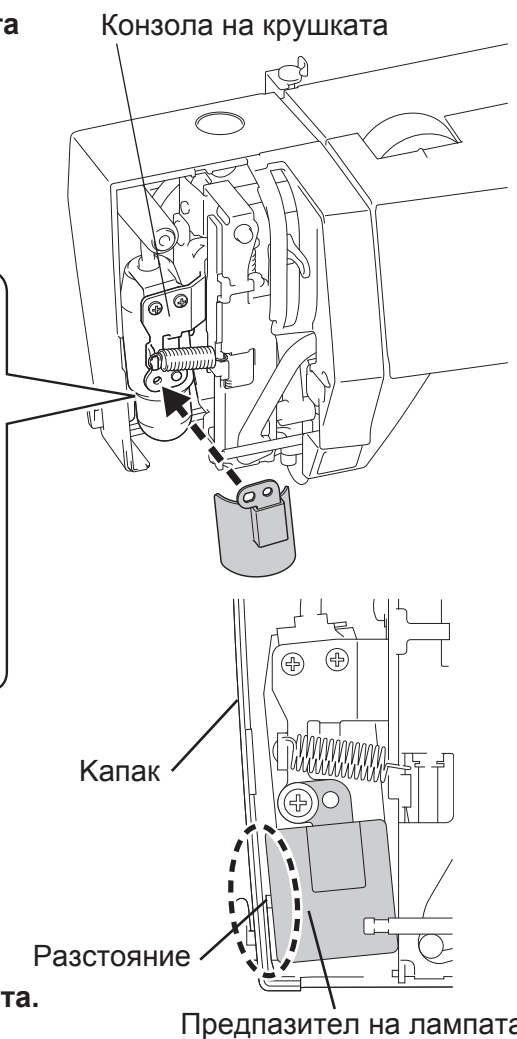
Позиционирайте десният отвор на предпазителя на крушката така че да се напасне върху щифта на електрическата крушка.



Указание:

Уверете се, че има разстояние между предпазителя на лампата и капака на шевната машина.

6 Поставете отново предния капак след като смените крушката и поставете предпазителя на крушката.



Сервизиране на двойно изолирани уреди (230V - 240V)

В двойно изолираните уреди има две системи за изолация, вместо заземяване. При тези уреди не е необходимо заземяване. Сервизирането на двойно изолирани уреди изисква голямо внимание и може да се извършва само от квалифициран персонал с необходимите познания и с поемането на отговорност. Части в двойно изолираните уреди могат да бъдат заменени само с оригинални такива. Двойно изолираните уреди са обозначени с необходимата маркировка.

Относно лампата с нажежаема жичка

Лампата с нажежаема жичка в тази шевна машина не е подходяща за осветление в дома. Разработена е специално за шевна машина.

Отстраняване на проблеми

Ако се появи проблем, преди да се свържете със сервиза, погледнете указанията в таблицата.

Проблем	Възможна причина	Препоръка	Стр.
Машината не работи	Не е включен щепсела в контакта	Включете го	12
	Машината е изключена от копчето	Включете я	12
	При грайфера има навит конец или парче от счупена игла	Почистете грайфера	42
	Щифтът за навиване на калерка е преместен надясно	Преместете го наляво	14
Шумна и бавна	Околограйферното пространство се е запълнило с мъх и прах	Почистете	42

Проблем	Възможна причина	Препоръка	Стр.
Машината чупи игла	Иглата е поставена неправилно	Поставете правилно иглата	26
	Не завивате винта на иглата добре	Внимателно завийте винта	26
	Иглата е тънка спрямо плата	Изберете подходяща игла	27
	Опънът на горния конец е твърде силен	Регулирайте опъна	33
	Совалката не е поставена правилно	Поставете я отново	44
Къса се горния конец	Конците не са вдянати правилно	Разденете и вденете машината отново	16-19
	Конецът се е оплел около грайфера	Почистете околораиферното пространство и вденете отново	42
	Опънът на горния конец е твърде силен	Регулирайте опъна	33
	Иглата е огъната или подбита.	Сменете иглата. Използвайте само качествени игли.	26
	Иглата е поставена неправилно	Поставете иглата правилно	26
	Конецът не е с добро качество	Поставете друга макара с качествен конец	—
Къса се долния конец	Долният конец е вдянат неправилно	Вденете отново	16, 17
Платът не се придвижва	Зъбите са се затлачили от прах и мъх	Почистете околораиферното пространство	42
	Програматорът е на позиция „2“ – „4“, които са за затяжките на илика	Изберете правилен бод чрез програматора	23
Машината пропуска бодове	Иглата е поставена неправилно	Поставете иглата правилно	26
	Иглата е крива	Сменете иглата	26
	Иглата или конца не са подходящи за плата	Изберете подходящи	27
	Горният конец не е вдянат правилно	Разденете и вденете отново	18, 19

Проблем	Възможна причина	Препоръка	Стр.
Платът се набира	Опънът на горния конец е твърде силен	Регулирайте опъна на конца	33
	Горният и долният конец са вдянати неправилно	Разденете и вденете отново	16-19
	Иглата е твърде дебела спрямо плата	Използвайте подходяща игла	27
	Иглата е повредена	Поставете нова игла	26
	Шиете еластична материя без да сте поставили игла за стреч	Поставете игла за стреч	27
Долният конец се вижда от горната страна повече от нормалното	Долният конец е вдянат неправилно	Разденете и вденете отново	16, 17
	Опънът на горния конец е твърде силен	Регулирайте опъна на конца	33
	Поставили сте пластмасова калерка от друга марка или сте поставили метална калерка	Поставете оригинална калерка на TOYOTA	14
Горният конец се вижда от долната страна повече от нормалното	Опънът на горния конец е твърде слаб	Регулирайте опъна на конца	33
	Горният конец не е вдянат правилно (не е попаднал между шайбите, осигуряващи опъна)	Вденете горния конец правилно	18, 19
Иглата не може да бъде вдяната с автоматичната вдевачка	Вдявате, когато иглата не е в горно положение	Завъртете маховика, докато иглата достигне горно положение	9
	Използвате игла N 65	Вдевачката работи само с игли N от 75 до 100	27
	Иглата не е поставена правилно	Поставете иглата отново правилно	26
	Иглата е крива	Поставете нова игла	26
	Не поставяте конца правилно в автоматичната вдевачка	Вденете отново	18

Ако тези указания не Ви помогнат, трябва да се обърнете към сервиза, указан във Вашата гаранционна карта.

Преди да се обърнете към сервиза, обадете се по телефона. Много често сервизният техник дава препоръки и спестява отнасянето на машината до сервиза.

SP100 SERIES / SERIE

MODEL / MODELE

Manufacturer/ Fabricant : ZHEJIANG AISIN ELITE MACHINERY & ELECTRIC CO., LTD.P.R.C.

Importer/ Importateur :

Designed and engineered by AISIN SEIKI JAPAN

MADE IN P. R. C. / FABRIQUE A P.R.C.

Рециклиране

САМО ЗА ЕС



Не изхвърляйте машината
в контейнерите за битови отпадъци!

Ние сме ангажирани към опазването на околната среда. Непрекъснато се стремим да намалим вредното въздействие на нашите продукти върху околната среда, като усъвършенстваме конструкцията и технологиите на производство.

След края на живота на уреда, моля, предайте го на указанията в съответствие с местното законодателство на места.

Символът „да не се изхвърля в контейнерите за битови отпадъци“, който вижда-те по-горе и който ще намерите от задната страна върху табелката на машината, указва че машината попада под нормативите на Европейското законодателство за третиране на отпадъци от електрическо и електронно оборудване (ЕЕО). След края на живота на уреда той трябва да бъде третиран, като е посочено за оборудването от категория 2 „Малки електрически уреди“. Потърсете в интернет къде могат да бъдат предавани такива уреди за рециклиране.

Ако не изпълните тези указания, Вие ще замърсите околната среда и ще застрашите здравето и живота на бъдещите поколения.

Спецификация

Серия	SP100				SP1PF
Модел	XXX15CXX / XXX15	XXX17CXX / XXXX17	XXX15DXX / SuperJ15 / SUPERJEANS / TSEW1	XXX17DXX / SPJ17XL / SuperJ17	PowerFab17
Вид на грайфера	Хоризонтален				
Система на иглите	За домакинска употреба, с плоска част на шийката (HA-1)				
Калерки	Само оригинални пластмасови калерки на TOYOTA				
Максимална дължина на бода	4 мм				
Максимална ширина на бода	5 мм				
Позиции на иглата	Център, ляво				
Тегло (без педал)	4,9 кг	5,1 кг	5,0 кг	5,2 кг	5,7 кг
Габаритни размери	Дължина: 412 мм Ширина: 192 мм Височина: 292 мм		Дължина: 410 мм Ширина: 198 мм Височина: 294 мм		
Напрежение на мрежата	220 - 240V ~				
Честота на електрическия ток	50 Hz				
Консумирана мощност	65 W				85 W
Електрическа крушка	15 W				15 W

CAMO 3A EC

Внесено от / Imported by / Importé par :

AISIN EUROPE S.A. Web: www.home-sewing.com

Head Office Avenue de l'Industrie 21, Parc Industriel, 1420 Braine-L'Alleud BELGIUM
TEL: +32 (0) 2 387 1817 FAX: +32 (0) 2 387 1995

UK Branch Unit 4, Swan Business Park, Sandpit Road, Dartford, Kent, DA1 5ED UK.
TEL: +44 (0) 1322 291137 FAX: +44 (0) 1322 279214

France Branch 70 chemin de la chapelle Saint Antoine 95300 Ennery, France
TEL: +33 (0) 1 34 30 25 00 FAX: +33 (0) 1 34 30 25 01

Holland Branch Energieweg 14, 2382 NJ Zoeterwoude (Rijndijk), THE NETHERLANDS
TEL: +31 (0) 71 5410251 FAX: +31 (0) 71 5413707

Austria Branch Donaufelder Straße 101/5/1, A-1210 Wien, AUSTRIA
TEL: +43 (0) 1 812 06 33 FAX: +43 (0) 1 812 06 33-11