



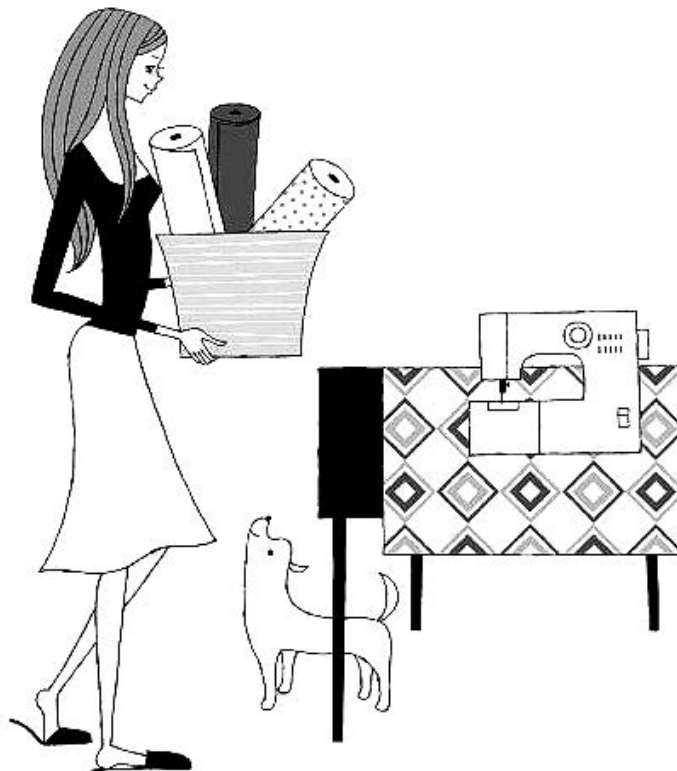
TOYOTA

SP100 sorozat

HÁZTARTÁSI VARRÓGÉP

HASZNÁLATI ÚTMUTATÓ

- Mielőtt használatba venné a varrógépet, figyelmesen olvassa át ezt az útmutatót, és mindig tartsa be az utasításokat.
- Tartsa kéznél ezt az útmutatót, hogy bármikor belenézhesen.
- Ha másnak adná a varrógépet, ezt az útmutatót is adja oda vele.



Tartalomjegyzék

1 Használat előtt (Feltétlenül olvassa át ezt a részt mielőtt használni kezdené a varrógépet)

- Fontos biztonsági óvintézkedések..... 3
- A varrógép részei..... 6
- A varrógép részeinek neve és funkciója 8
- Gyors tanácsadó..... 10
- A lábpedál használata..... 11

2 Előkészület a varráshoz

- Csatlakoztatás az áramforráshoz 12
- Alsószál spulnizása 14
- Az alsó szál befűzése 16
- A felsőszál befűzése 18
- A tű szálbefűzőjének használata 20
- Az alsószál felhúzása 22
- Az öltésminták ismertetése..... 23
- A varrótalp cseréje 24
- A tű cseréje 26
- Szálfeszesség beállítása, a tű, a céna és a textília összefüggései..... 27

3 Varrás

- Egyenes varrás előre, hátra..... 28
- Cikcakk öltés..... 32
- A szálfeszesség beállítása..... 33
- Gomblyuk készítése 34
- Szegőzés 37
- Cipzár bevarrása 38
- Rejtett öltés / Vaköltés készítése 40

4 Karbantartás

- Az anyagtovábbító és a hurokfogó karbantartása 42
- Izzócsere 46
- Kettős szigetelésű termékek (230–240 V) szervizelése 49
- Megjegyzés az izzóval kapcsolatban..... 49
- Hibaelhárítás..... 49

5 Egyebek

- Újrahasznosítás 52
- Műszaki jellemzők..... 53

Fontos biztonsági óvintézkedések

220/240 V-os váltakozó feszültségű áramforrást használjon.

Az alábbi biztonsági óvintézkedések célja, hogy megóvják Önt azoktól a károktól vagy veszélyektől, amelyek a varrógép helytelen használata miatt következhetnek be.

Figyelmesen olvassa át, és mindig tartsa be az utasításokat.

A „⚠ Vigyázat” és „⚠ Figyelem” kategóriák magyarázata



Vigyázat

A helytelen használat halált vagy súlyos sérülést okozhat.



Figyelem

A helytelen használat személyi sérülést vagy géprongálódást okozhat.

A szimbólumok magyarázata



Ne érintse meg!



Tiltás



Betartandó tanács



Húzza ki a tápcsatlakozót az aljzatból.



Vigyázat



Vigyázzon, hogy a tápkábel ne sérüljön meg, ne módosítsa, ne hajtsa meg, ne rángassa és ne csavarja meg azt.

A figyelmeztetés be nem tartása áramütést vagy tüzet okozhat.



Figyelem



Ne használja a varrógépet a szabadban.

A figyelmeztetés be nem tartása áramütést vagy tüzet okozhat.



Ne használja a gépet olyan környezetben, ahol aeroszolos terméket használnak vagy oxigént adagolnak.

A figyelmeztetés be nem tartása tüzet okozhat.



A használati útmutatóban leírtakat meghaladóan ne szedje szét, alakítsa át vagy javítsa a varrógépet!

A figyelmeztetés be nem tartása áramütést, tüzet vagy sérülést okozhat.

 **Figyelem**



Ügyeljen arra, hogy a varrógép használatának megkezdése előtt bezárja az orsóház fedelét.

A figyelmeztetés be nem tartása sérüléshez vezethet.



Használaton kívül a varrógépet biztonságos helyen tárolja, lehetőleg ne a földön, mert a gép kiálló részei sérülést okozhatnak, ha valaki ráesik.

A figyelmeztetés be nem tartása sérüléshez vezethet.



A tű kicserélése, valamint az alsó szál vagy a felső szál befűzése előtt mindig kapcsolja ki a varrógépet a hálózati fő kapcsolóval.

A figyelmeztetés be nem tartása sérüléshez vezethet.



Varrás közben mindig tartsa szemmel a tűt.

Ha eltörik a tű, sérülést okozhat.



Ne érintse meg a varrógép mozgásban levő részeit, például a tűt, a szálemelőt vagy a kézikereket.

Ha mégis megteszi, az sérüléshez vezethet.



Ne tegye a kezét vagy az ujját a tű alá.

Ha mégis megteszi, az sérüléshez vezethet.



Ne használja a varrógépet, amikor kisgyermek van a közelében.

Gyermekek nem játszhatnak a varrógéppel, mert megérinthetik a géptűt és megsérülhetnek.



Ha a használat után otthagyja a varrógépet, a hálózati fő kapcsolóval kapcsolja ki azt, majd húzza ki a tápcsatlakozót az aljzatból.

A figyelmeztetés be nem tartása sérüléshez vezethet.



Az első használatbavétel előtt mindenképpen ellenőrizze, hogy a varróalptartó rögzítőcsavarja, a tűrögzítő csavar és a túláp rögzítőcsavarja meg vannak húzva, valamint a varróaltp megfelelően rögzítve van varróalptartón.

A figyelmeztetés be nem tartása sérüléshez vezethet.

 **Figyelem****Kérjük soha ne tegye a következőket.**

Ha mégis megteszi, az sérüléshez vezethet.

- Varrás a varrótalp leengedése nélkül.
- Varrás rosszul behelyezett tűvel.
- Varrás elgörbült tűvel.
- Varrás erőltetése összegyűrt anyagon.
- Az öltésminta-kiválasztó tárcsa forgatása varrási művelet végzése közben.

**Ne működtesse a gépet instabil felületekre, pl. kanapéra vagy ágyra helyezve.**

Ha a varrógép leesik, sérülést okozhat vagy megrongálódhat!

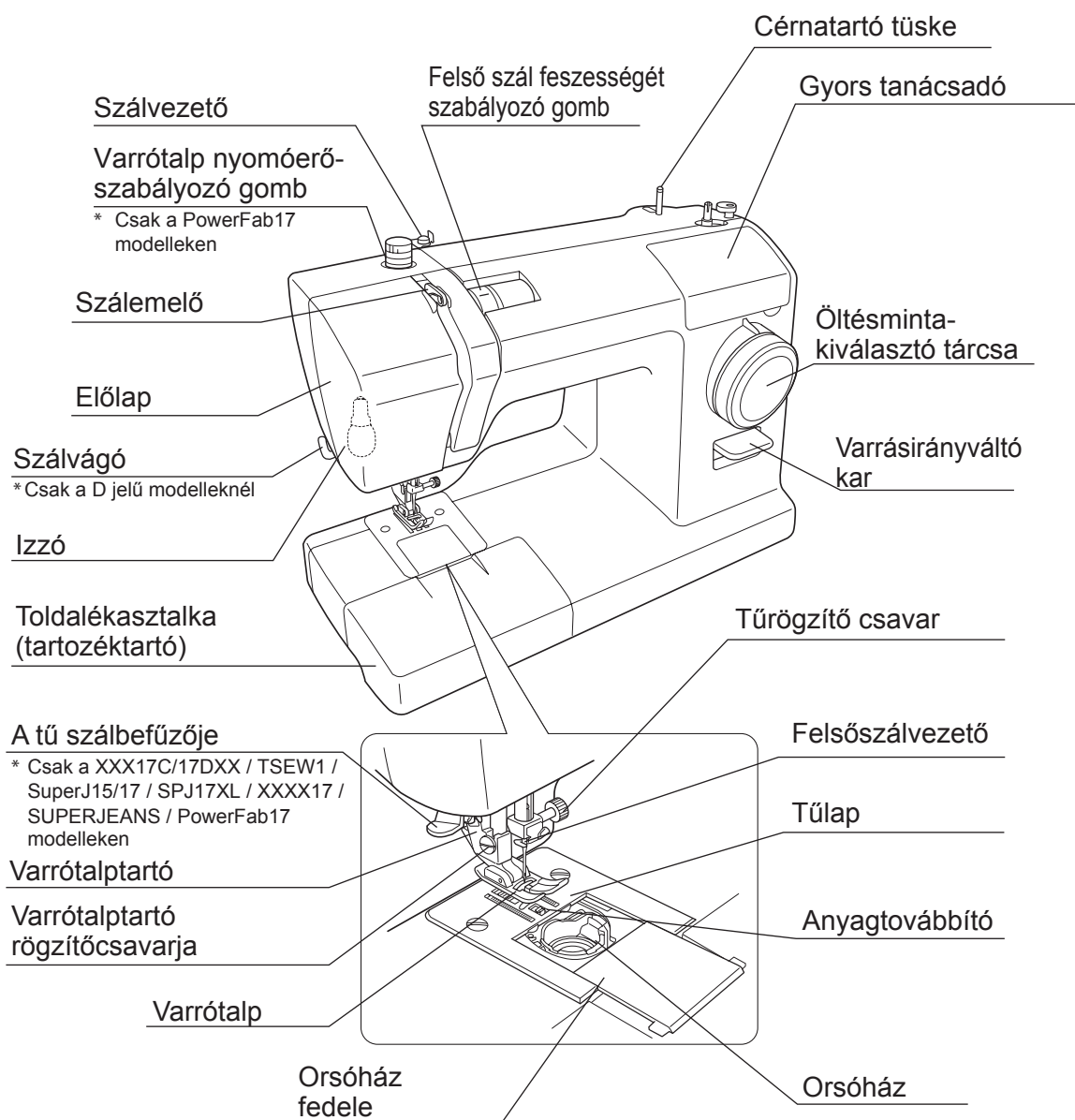
**Ne ejtsen és ne helyezzen idegen tárgyakat a varrógép nyílásaiba, például az előlap és/vagy az orsóház fedelének leszerelésekor feltáruzó helyekre.**

A figyelmeztetés be nem tartása sérülést okozhat, vagy a gép megrongálódásához vezethet.

A varrógépet 8 éves és attól idősebb gyermekek használhatják, csökkent fizikai- és értelmi képességű, valamint tapasztalatlan és ismeretekkel nem rendelkező személyek is csak akkor, ha felügyelik őket vagy a gép biztonságos használatára vonatkozóan a megfelelő tájékoztatást megkapták, a varrógép használat veszélyeit megértették.

A varrógép részei

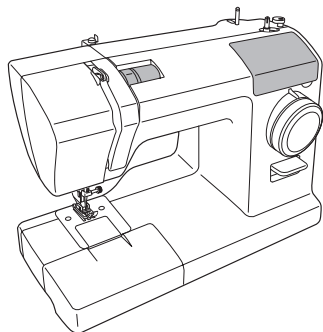
Ez az útmutató kétféle modellhez tartalmaz használati leírást. Normál esetben a leírások mindkét modellre vonatkoznak. Azokat a leírásokat, amelyek csak az egyik modellre érvényesek, „C modell jelű” vagy „D modell jelű” módon jelöljük.



C modell jelű

XXX15C/17CXX /

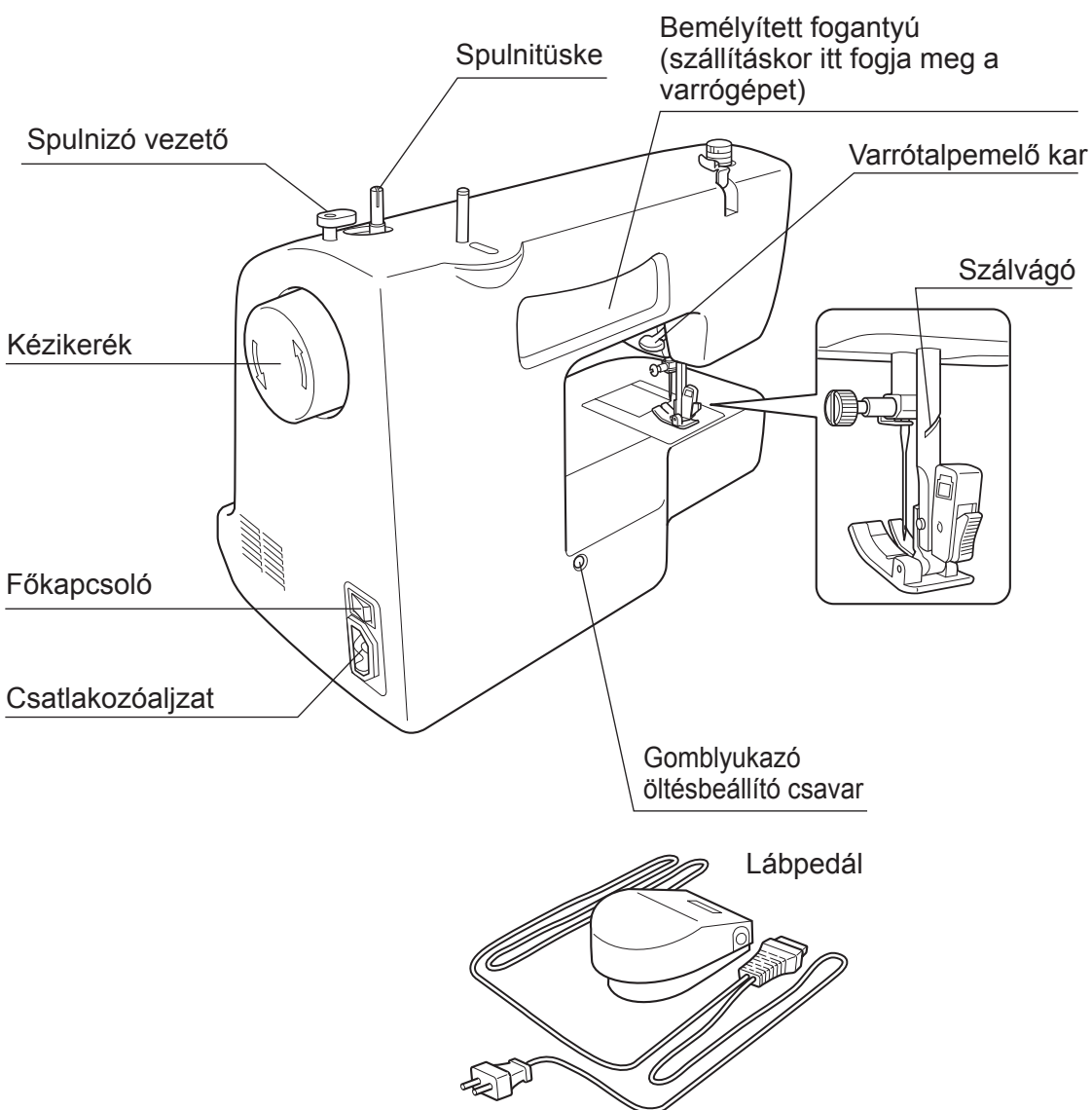
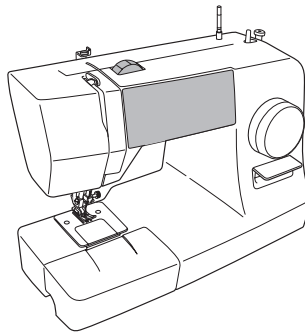
XXX15 / XXXX17 modell



D modell jelű

XXX15D/17DXX / SuperJ15/17 / SPJ17XL /

SUPERJEANS / TSEW1 / PowerFab17 modell



1

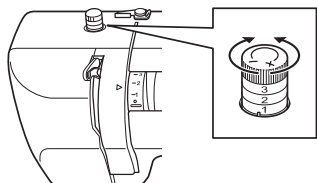
Használat előtt (Feltétlenül olvassa át ezt a részt mielőtt használni kezdené a varrógépet)

A varrógép részeinek neve és funkciója

A varrógép egyes részei az alábbi funkciókat látják el.

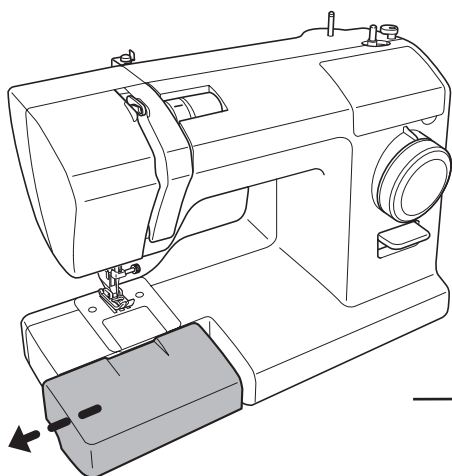
Varrótalp nyomóerő-szabályozó gomb

* Csak a(z) PowerFab17 modelleken

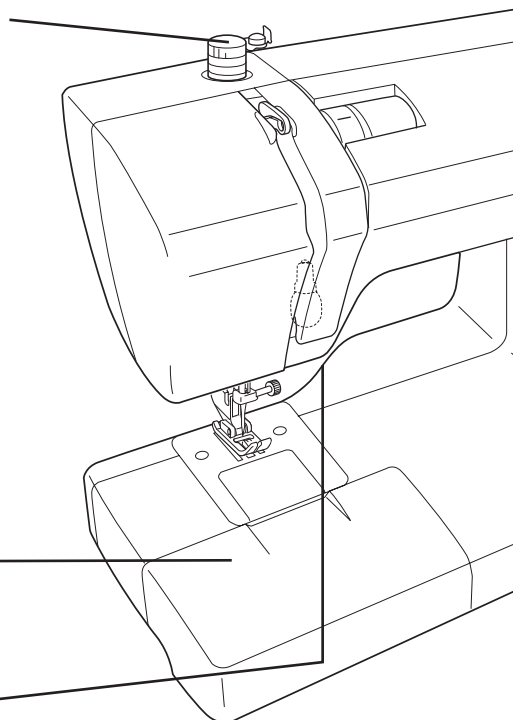


- A gomb elforgatásával beállíthatja a varrótalp nyomóerejét.
- A gombot „-” irányba forgatva csökkentheti a varrótalp nyomóerejét.
- A legjobb eredmény érdekében nyúlós vagy vékony anyagok varrásakor kicsit csökkentse a nyomást.
- Normális esetben a kart állítsa a „2” állásba.

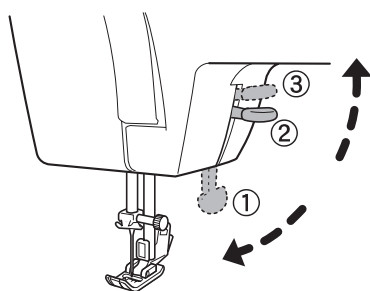
Toldalékasztalka (tartozéktartó)



- A nyíl irányában húzza meg a toldalékasztalkát (tartozéktartót).



Varrótalpemelő kar



- Varráskor engedje le a varrótalpat a karral. (1 . pozíció)
- Az anyag elhelyezésekor a karral emelje fel varrótalpat. (2 . pozíció)
- A varrótalp magasabbra is emelhető, ha a varrótalpemelő kart a 3 . pozícióba állítja. Mivel a kar magától nem marad ebben a pozícióban, tartsa ott az anyag behelyezése közben. Ez a funkció vastag anyagok varrásakor hasznos.

Kézikerék

- A kézikerékkel emelheti fel, és engedheti le a tűt.

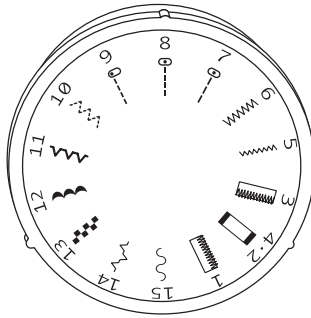
Megjegyzés:

A kézikereket mindig csak saját maga irányába forgassa (a nyíl irányába).

Ha a másik irányba forgatja, a szál összekuszálódhat.

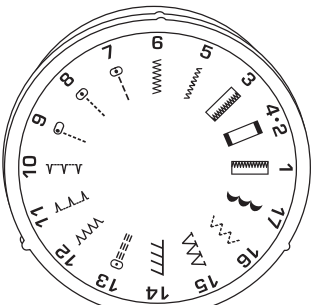
Öltésminta-kiválasztó tárcsa

- Válassza ki a használni kívánt öltésmintát. Addig forgassa az öltésminta-kiválasztó tárcsát, amíg a kívánt minta a tárcsa fölötti jelzéshez nem kerül.



15 öltésprogramos

XXX15C/15DXX / SuperJ15 /
XXX15 / SUPERJEANS / TSEW1 modell



17 öltésprogramos

XXX17C/17DXX / SPJ17XL /
SuperJ17 / XXXX17 / PowerFab17 modell

Varrásirányváltó kar

- Hátrafelé varráskor nyomja le az irányváltó kart.
- Ha ismét előre felé szeretne varrni, vegye le az ujját a varrásirányváltó karról.

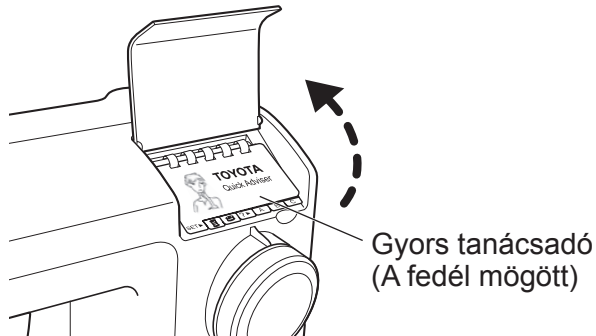
Gyors tanácsadó

A gyors tanácsadó (a varrógép felső részén levő fedél alatt található) a varrógépre vonatkozó különböző leírásokat tartalmazza, például a gép használatának alapvető lépéseit.

● A gyors tanácsadó elérése

■ C modell jelű

A felnyitáshoz hajtsa fel a fedelet.



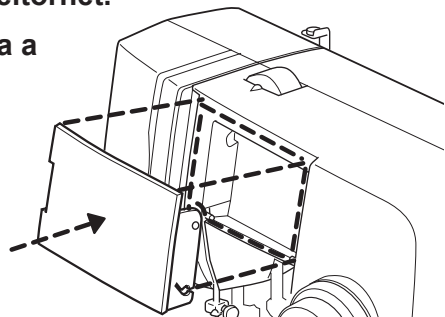
■ D modell jelű

Maga felé húzva nyissa fel a fedelet.



Megjegyzés:

- Ne húzza nagy erővel a fedelet! A fedél eltörhet.
- Ha a fedél kiesne a helyéről, illessze oda a varrógépen a megfelelő helyre, majd egyenesen nyomja be, amíg bepattan a helyére.



A lábpedál használata

! Figyelem



Ugyeljen arra, hogy a lábpedál csatlakoztatása előtt a főkapcsolóval kikapcsolja a varrógépet.

A figyelmeztetés be nem tartása sérüléshez vezethet.

1

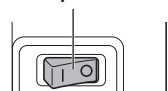
Használat előtt (Feltétlenül olvassa át ezt a részt mielőtt használni kezdené a varrógépet)

■ Használat

1

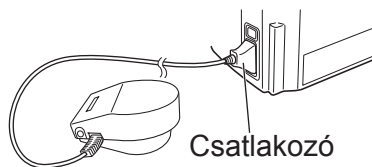
A varrógép kikapcsolásához nyomja meg a főkapcsoló „○” oldalát.

Főkapcsoló



2

Dugja a tápkábelen levő csatlakozót a varrógépen levő csatlakozó aljzatba.

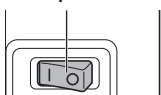


Csatlakozó

3

A varrógép bekapcsolásához nyomja meg a főkapcsoló „|” oldalát.

Főkapcsoló

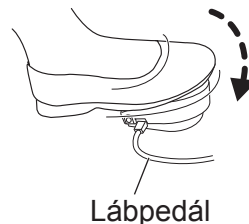


4

A varrógép működtetéséhez lépjen rá a lábpedálra.

Minél jobban lenyomja a lábpedált, annál gyorsabban varr a varrógép.

A gép leállításához vegye le a lábát a pedálról.



Lábpedál

2

Előkészület a varráshoz

Csatlakoztatás az áramforráshoz

⚠ Vigyázat



Ne érjen a tápcsatlakozóhoz vizes kézzel.

A figyelmeztetés be nem tartása áramütést okozhat.



Az aljzattól való kihúzáskor vagy bedugáskor mindig a tápcsatlakozó dugót fogja meg.

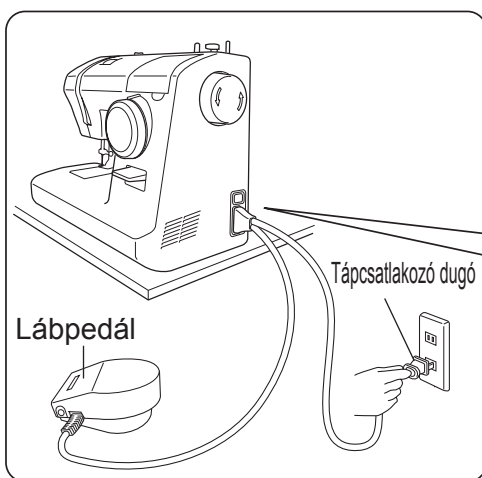
Ha nem így tesz, a kábel megsérülhet, ami tüzet, áramütést vagy sérülést okozhat.

⚠ Figyelem



A tápkábel csatlakoztatása előtt a főkapcsolóval kapcsolja ki a varrógépet.

A figyelmeztetés be nem tartása sérüléshez vezethet.



1

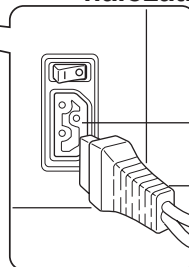
Készítse elő a lábpedált.

2

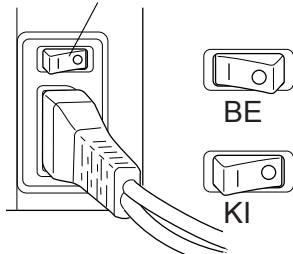
A tápkábelen levő csatlakozót csatlakoztassa a varrógépen levő csatlakozó aljzatba.

3

Dugja be a tápcsatlakozó dugót a hálózati aljzatba.



Főkapcsoló



4

Nyomja meg a főkapcsoló „|” oldalát (bekapcsolás).

Ezzel bekapcsolta a varrógépet.

Jegyzet

Alsószál spulnizása

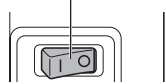
Megjegyzés:
Készítsen elő egy
speciális orsót.



Induljon innen

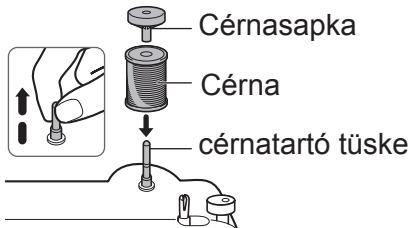
- 1** Kapcsolja ki a varrógépet.

Főkapcsoló



Kész

- 2** Húzza fel a cérnatartó tűskét. Helyezze a cérnát és a cérnasapkát a cérnatartó tűskére.

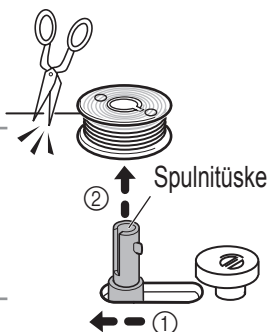


- 10** ① A nyíl irányába csúsztatva állítsa vissza a spulnitűskét.

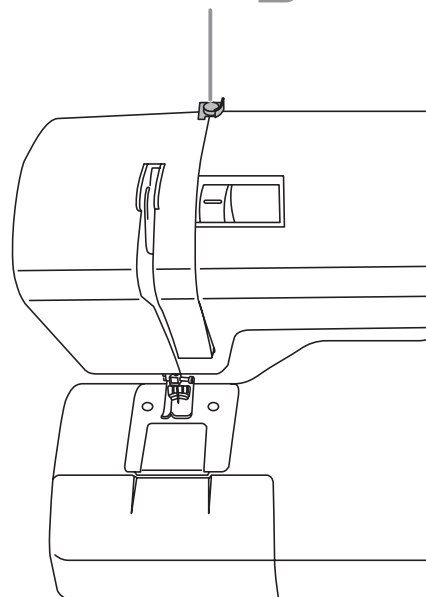
Megjegyzés

Ha a spulnitűske nem kerül vissza a helyére, a tű nem fog mozogni, és nem lehet varrni.

- ② Vegye le az orsót a spulnitűskéről, és vágja el a szálát.

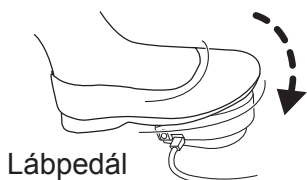


Szálvezető (3)



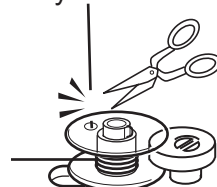
- 9** ① Nyomja le a lábpedált a spulnizás folytatásához.

- ② Ha az orsó forgása lelassul, engedje fel a lábpedált a spulnizás leállításához.



- 8** Vágja le a kilógó cérnát az orsó tetején.

* Vágja el úgy a cérnát, hogy az ne lógjon ki az orsón levő lyukon.



⚠ Figyelem

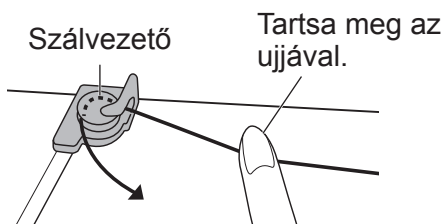


Spulnizás közben ne érjen a spulnitüskéhez vagy a kézikerekhez. Ha mégis megteszi, az sérüléshez vezethet.

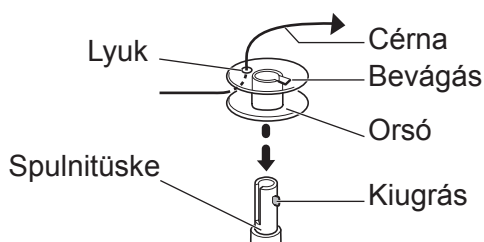
2

Előkészület a varráshoz

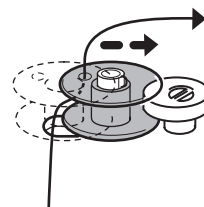
- 3** Húzza le a cérnát a spulniról, és az ábrán látható módon tartsa meg az egyik kezével, miközben a másikkal elvezeti a szálvezető körül.



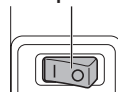
- 4** Húzza át a cérna végét az orsón található kis lyukon. Tegye az orsót a spulnitüskére úgy, hogy az orsó hornya és a spulnitüskén található kis kiugrás összetalálkozzon.



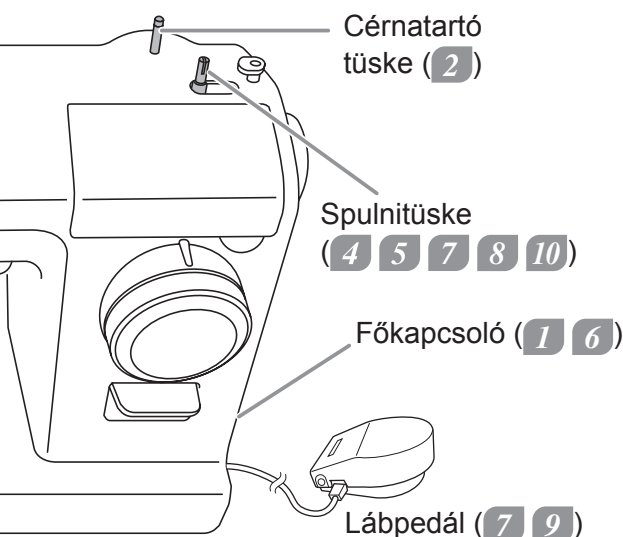
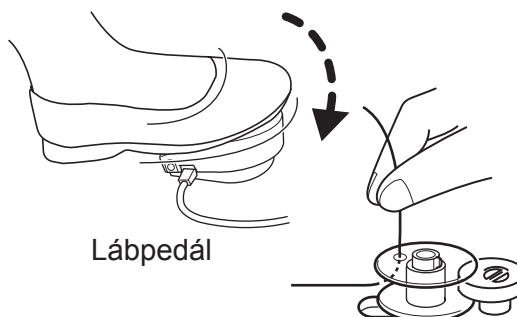
- 5** Csúsztassa a spulnitüskét a nyíl irányába mindaddig, amíg be nem pattan a helyére.



- 6** Kapcsolja be a gépet. Főkapcsoló



- 7**
- 1 Tartsa meg a cérna végét, és nyomja le a lábpedált a lábával.
 - 2 Miután a cérna körülbelül tízszer körbetekeredett az orsón, engedje fel a lábpedált a spulnizás leállításához.

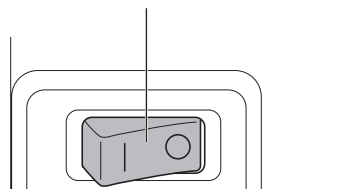


Az alsó szál befűzése

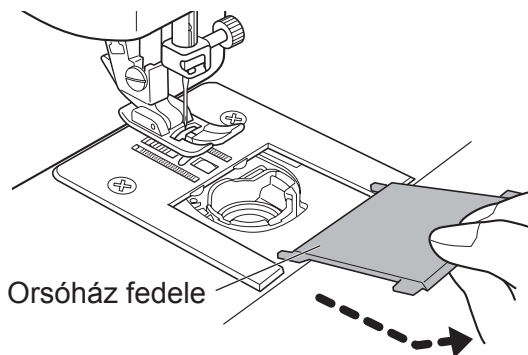
Nyissa fel az orsóházat, és helyezze be az orsót az orsóházba.
Ha az orsót helytelenül helyezi be az orsóházba, az öltés nem lesz megfelelő.

1 Kapcsolja ki a varrógépet.

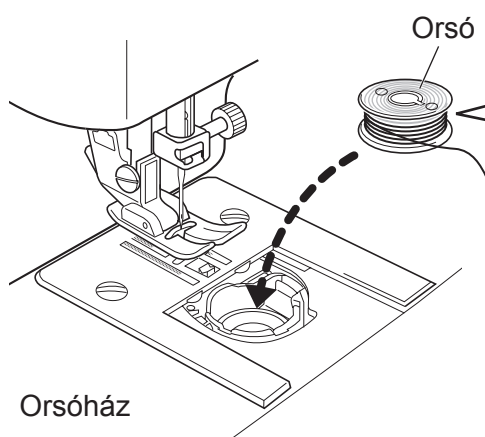
Főkapcsoló



2 Húzza maga felé az orsóház fedelét.

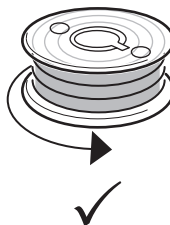


3 Helyezze az orsót az orsóházba úgy, hogy az óramutató járásával ellentétes irányba forogjon.

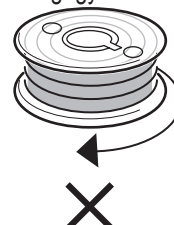


Cérna letekeredési iránya

Az óramutató járásával
ellentétesen



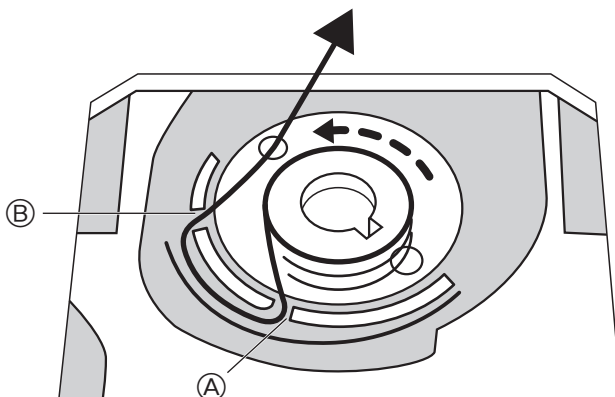
Az óramutató járásával
megegyező irányba



Ellenőrizze az orsó irányát.

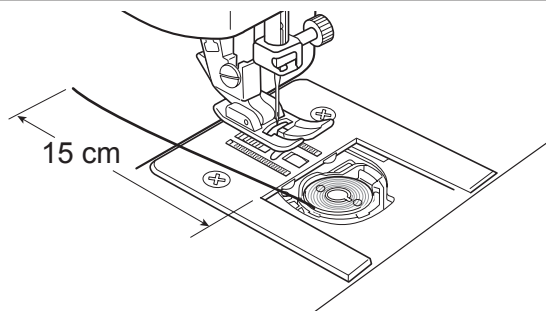
4

Vezesse át a cérnát az **A**, majd a **B** jelű bevágáson, végül az alább látható módon húzza hátra a szálát.



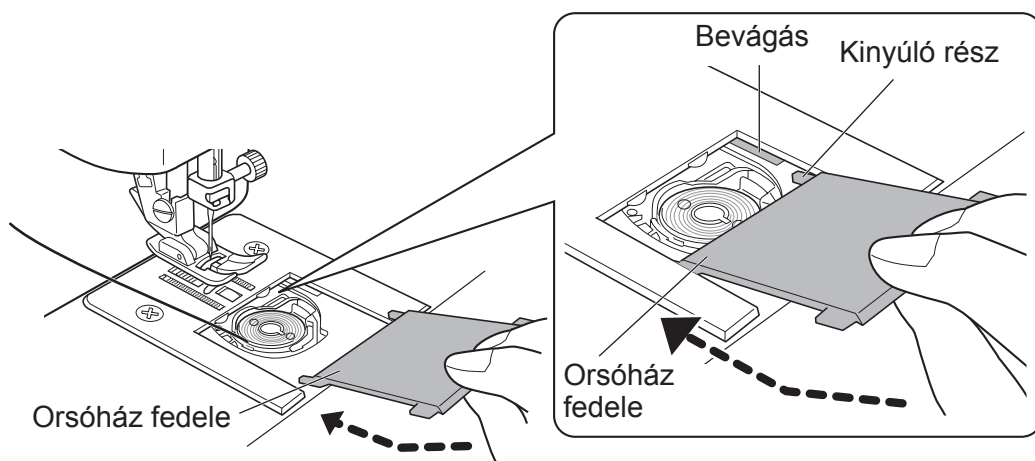
5

Húzzon ki kb. 15 cm cérnát hátrafelé.



6

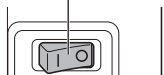
Illesse az orsóház fedelének kinyúló részeit a rögzítő bevágásokba, majd nyomja meg az orsóház fedelét a bezáráshoz.



A felsőszál befűzése

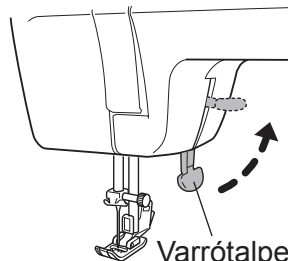
- 1** Kapcsolja ki a varrógépet.

Főkapcsoló



Induljon innen

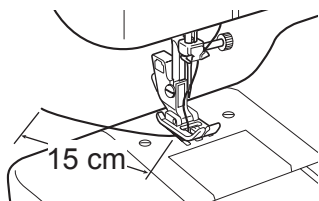
- 2** Emelje fel a varrótalpemelő kart.



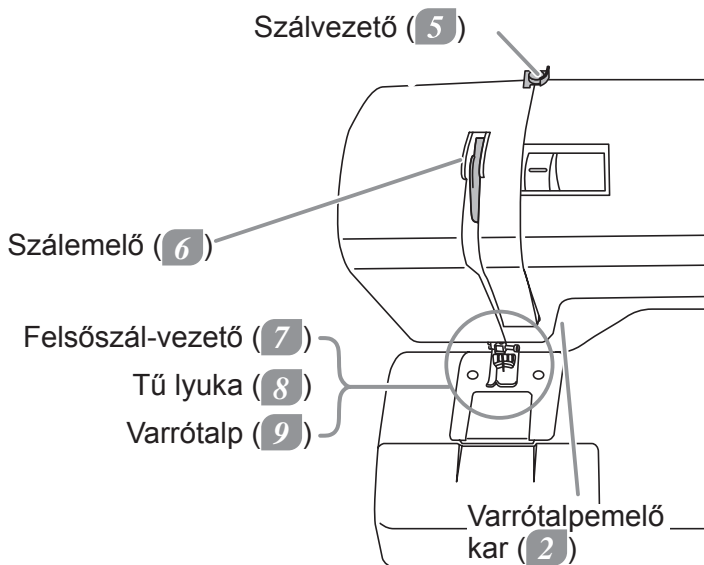
Varrótalpemelő kar

Kész

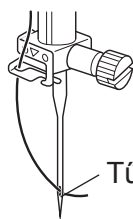
- 9** Vezesse át a szálát a varrótalpon, majd húzzon ki kb. 15 cm cérnát hátrafelé.



15 cm



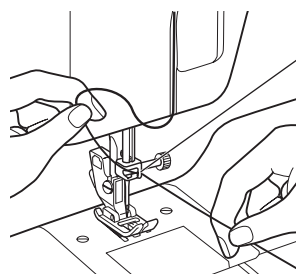
- 8** Előlről hátrafelé dugva fűzze át a cérnát a tű lyukán.



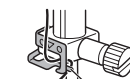
* A tű szálbefűzőjének használatáról leírást talál a 20. oldalon.

Tű lyuka

- 7** Vezesse át a cérnát a felsőszál-vezetőn.



Felsőszálvezető

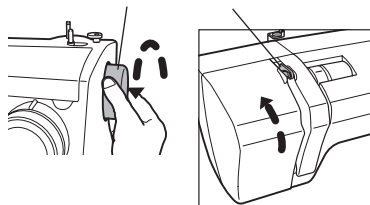


Felsőszálvezető

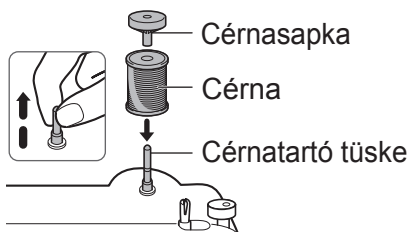
A szálát könnyen áthúzhatja a felsőszál-vezetőn, ha az ábrán látható módon megtartja a cérnát a bal kezével és a jobb kezével átvezeti.

3 Forgassa a kézikereket maga felé a szálemelő felemeléséhez.

Kézikerek Szálemelő

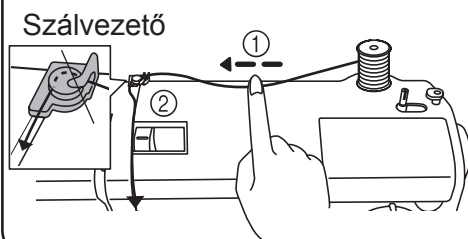


4 Húzza fel a cértartó tuskét. Helyezze a cért és a cértasapkát a cértartó tuskére.



5

- ① Húzza le a cért a spulniról, és fogja meg az egyik kezével.
- ② A másik kezével az ábrán látható módon vezesse át a cért a szálvezetőn.



6

- ③ Húzza le a cért a bevágás mentén, majd húzza fel.

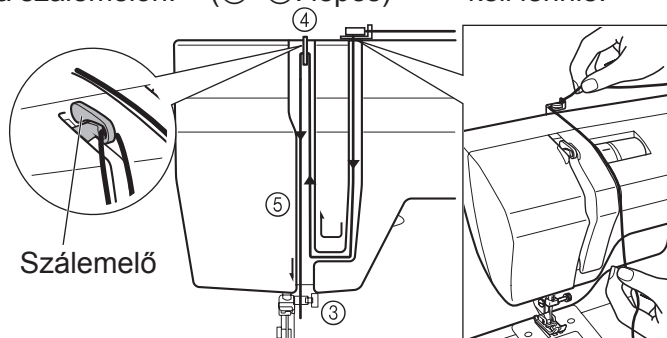
- ④ Fűzze át jobbról a cért a szálemelőn.

- ⑤ Vezesse le a cért a bevágás mentén.

Ellenőrizze, hogy a cért helyesen vezette át a szálemelőn.

Az ábrán látható sorrendben fűzze be a cért. (③–⑤. lépés)

A cértának feszesnek és jól rögzítettnek kell lennie.



A tű szálbefűzőjének használata

* Csak a XXX17C/17DXX / SuperJ15/17 / SPJ17XL / XXXX17 / SUPERJEANS / TSEW1 / PowerFab17 modelleken

⚠ Figyelem



A szálbefűző használatának megkezdése előtt a főkapcsolóval kapcsolja ki a varrógépet.

A figyelmeztetés be nem tartása sérüléshez vezethet.

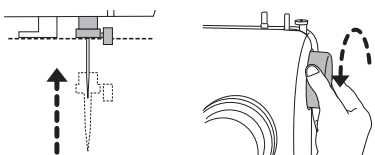
* A szálbefűzővel csak 11/75–16/100 méretű tűket használjon. (Vásárláskor a gép 14/90 számú tűvel rendelkezik.)

A tűt nem lehet befűzni, ha a cérna túl vastag a tűhöz. A lehetséges tű - szál kombinációkról részletes leírást talál a „Szálfeszesség beállítása, a tű, a cérna és a textilja összefüggései” című részben a 27. oldalon.

● Előkészületek a tű szálbefűzőjének használatára

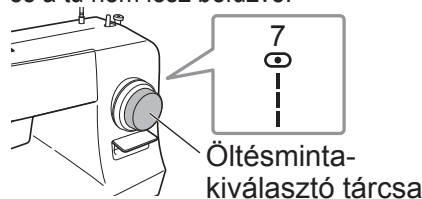
1 Forgassa a kézikereket maga felé, amíg a tű a legmagasabb pontba nem kerül.

* Ha a tű nem a legmagasabb pontban van, nem lehet befűzni.



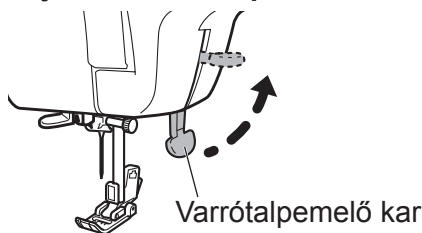
2 Forgassa az öltésminta-kiválasztó tárcsát a „7” (egyenes öltés) állásba.

* Ha nem így tesz, előfordulhat, hogy a szálbefűző nem működik megfelelően, és a tű nem lesz befűzve.



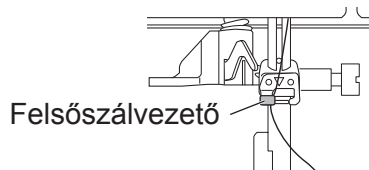
Öltésminta-kiválasztó tárcsa

3 Emelje fel a varróalpemelő kart.



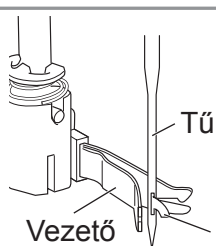
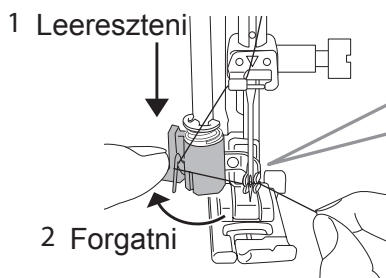
Varróalpemelő kar

4 Ellenőrizze, hogy a szál át lett fűzve a szálbefűzőn.



Felsőszálvezető

● A tű szálbefűző mechanizmusának részletei



A áthúzó kampó a vezetőkív belül van.

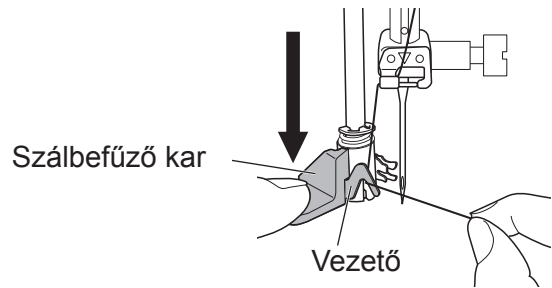
A áthúzó kampó átmegy a tűn, felveszi a szálát, majd áthúzza azt a tűn.

● A tű szálbefűzőjének használata

2

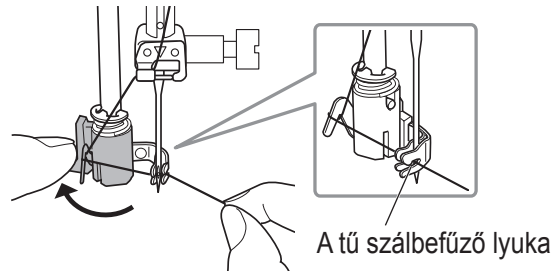
1

Miközben teljesen letolja a szálbefűző kart, a képen látható módon akassza a szálát a szálvezetőre.



2

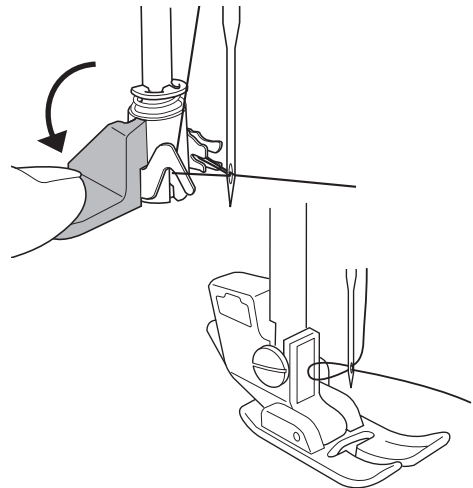
A szálbefűző kart forgassa teljesen hátra, és a szálát húzza keresztül a befűző lyukán.



3

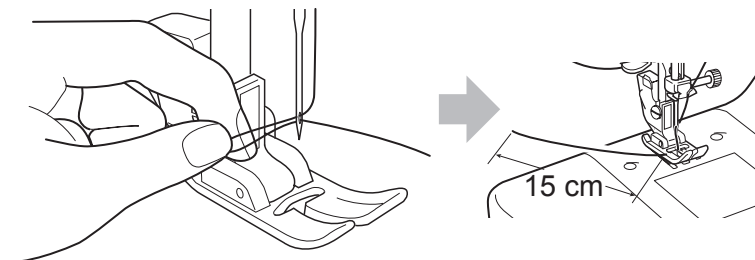
- ① Lassan fordítsa maga felé a szálbefűző kart, ameddig csak lehet.
- ② Ellenőrizze, hogy a szál átment a tű fokán.
- ③ A szál végének elengedésével egy időben engedje fel a szálbefűző kart.

* Ha a tűt nem sikerült befűzni, ellenőrizze, hogy a tű a legmagasabb állásban van-e, majd ismétlje meg az eljárást a **1** lépéstől.



4

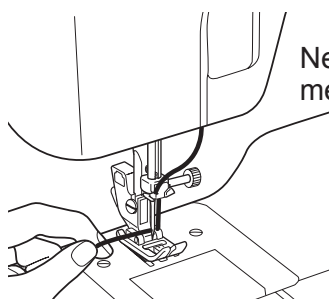
Húzza meg a tű mögött létrejött hurkot, majd húzzon hátra kb. 15 cm-nyi szálát.



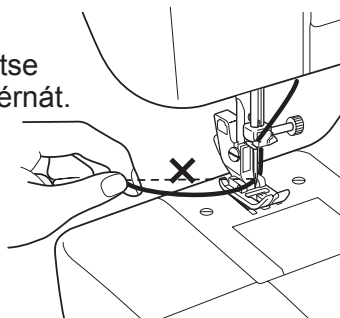
Az alsószál felhúzása

1

Emelje fel a varrótalpemelő kart. Lazán tartva fogja meg a felső szálát a bal kezével, és egy teljes fordulatnyit forgassa maga felé a kézikereket.

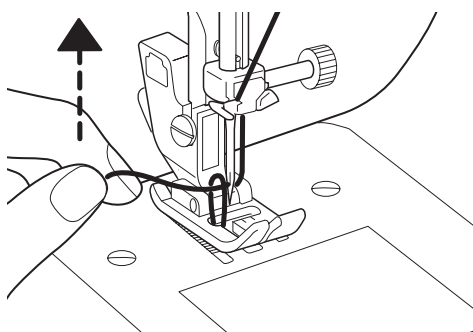


Ne feszítse meg a cérnát.



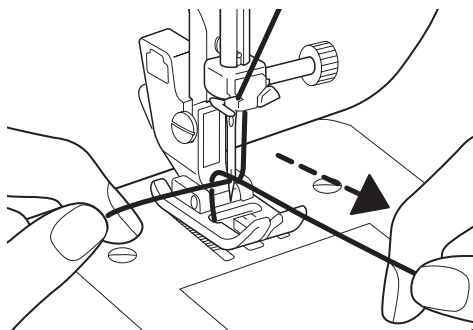
2

Húzza meg kissé a felső szálát a bal kezével, hogy felhúzza az alsó szálát.



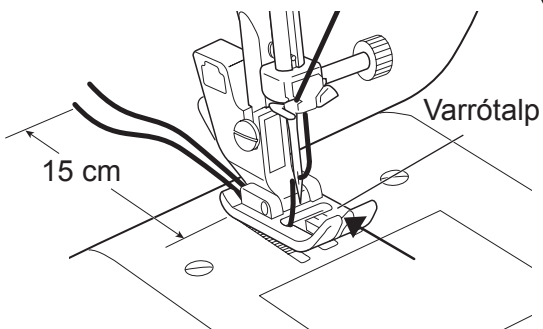
3

Húzza ki előrefelé az alsó szálát.



4

Igazítsa egymáshoz a két szálát, vezesse át a bevágáson (nyíl) és a varrótalp alatt, majd húzzon ki körülbelül 15 cm cérnát hátrafelé.



Az öltésminták ismertetése

⚠ Figyelem



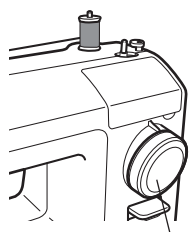
Az öltésminta-kiválasztó tárcsa elforgatása előtt a főkapcsolóval kapcsolja ki a varrógépet.

A figyelmeztetés be nem tartása sérüléshez vezethet.



Ne fordítsa el az öltésminta-kiválasztó tárcsát, ha a tű le van engedve.

Ha mégis így tesz, a tű eltörhet és sérülést okozhat.



Forgassa a kézikereket maga felé, amíg a tű a legmagasabb pontba nem kerül.

Forgassa az öltésminta-kiválasztó tárcsát a kívánt öltéshez.

Öltésminta-kiválasztó tárcsa

1 · 2 · 3 · 4 	Gomblyukazó	7 · 8 	Egyenes öltés Szegés behajtással Cipzár bevarrása
5 · 6 	Cikcakk Applikálás Szegőzés	9 	Egyenes öltés vékony anyagokhoz

15 öltésprogramos

10 	Stoppoló öltés Szegőzés vékony anyagokhoz	13 	Várfok öltés
11 	Rejtett/vak öltés	14 	Dekorációs öltés Ágasöltés
12 	Kagyló öltés	15 	Dekorációs öltés Szerpentin

17 öltésprogramos

10 	Rejtett/vak öltés	14 · 15 	Dekorációs öltés Overlock öltés
11 · 12 	Dekorációs öltés Szegőzés	16 	Stoppoló öltés Szegőzés vékony anyagokhoz
13 	Megerősített egyenes öltés	17 	Kagyló öltés

A varrótalp cseréje

Figyelem

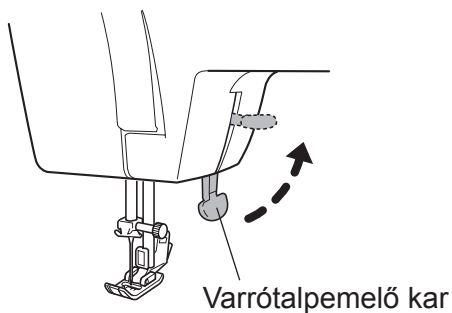


A varrótalp cseréjének megkezdése előtt a főkapcsolóval kapcsolja ki a varrógépet.

A figyelmeztetés be nem tartása sérüléshez vezethet.

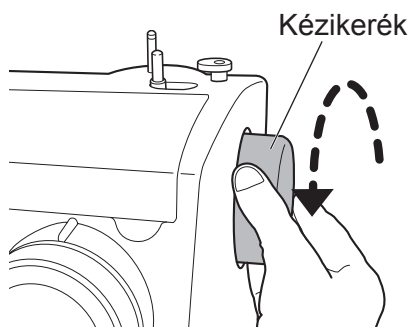
● Eltávolítás

1 Emelje fel a varrótalpemelő kart.

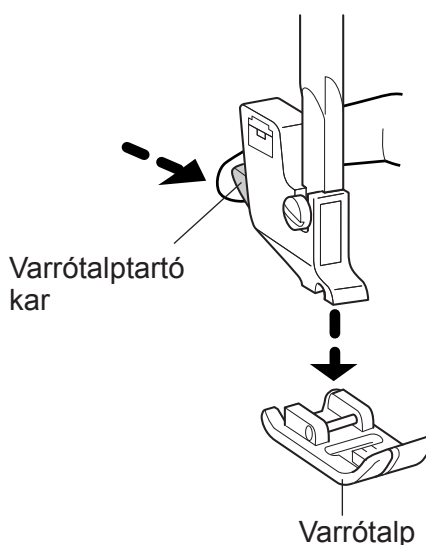


2 A kézikereket maga felé forgatva emelje fel a tűt.

Megjegyzés:
Soha ne forgassa a kereket ellentétes irányba.

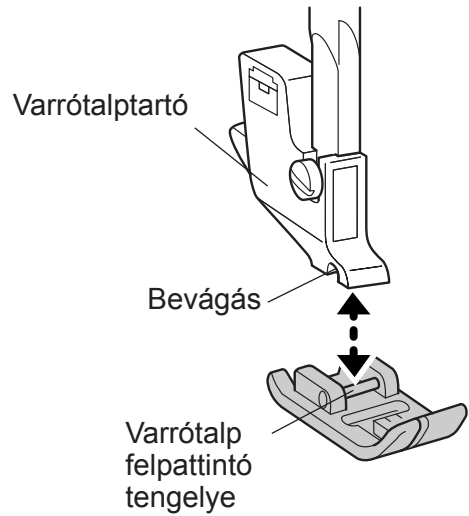


3 A varrótalp kioldásához nyomja a varrótalptartó kart a nyíl irányába.

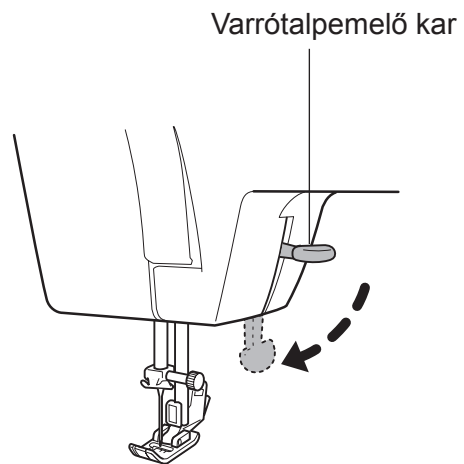


● Felszerelés

- 1 Helyezze a varrótalp felpattintó tengelyét közvetlenül a varrótalptartó bevágása alá.



- 2 Engedje le a varrótalpemelő kart a varrótalp rögzítéséhez.



Tipp

Annak érdekében, hogy a varrótalpat ne hagyja el, javasoljuk, hogy használaton kívül a gépet leengedett tűvel és varrótalppal tárolja.

A tű cseréje

⚠ Figyelem



A tű cseréjének megkezdése előtt a főkapcsolóval kapcsolja ki a varrógépet.

A figyelmeztetés be nem tartása sérüléshez vezethet.

A törött tű veszélyes. Ügyeljen rá, hogy biztonságosan dobja ki, ahhoz gyerekek ne férhessenek hozzá.

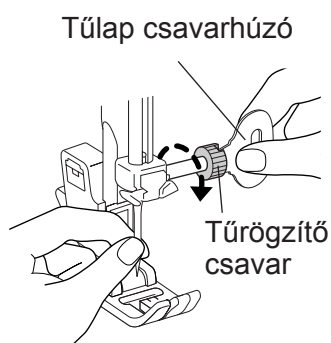
A figyelmeztetés be nem tartása sérüléshez vezethet.

1 Forgassa a kézikereket maga felé addig, amíg a tű teljes hosszában a túlap fölé nem kerül.

2 Egyik kezével fogja meg a tűt, a másikkal pedig a túlap csavarhúzó segítségével lazítsa meg a tűrögztő csavart, és vegye ki a tűt.

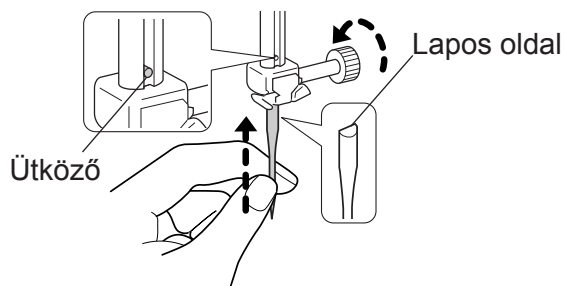
Megjegyzés:

Ne hajtsa ki teljesen a tűrögztő csavart. A tűrögztő csavart ne vegye ki, csak lazítsa meg annyira, hogy a tűt ki tudja venni a helyéről.



3 Az új tűt úgy tegye a helyére, hogy a szár lapos oldala hátrafelé nézzen. Tolja felfele ütközésig.

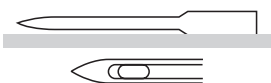
A túlap csavarhúzóval húzza meg erősen a tűrögztő csavart.



● A megfelelő tű kiválasztása

Ha nem a megfelelő tűt használja, nemcsak a varrás nem lesz szép, de megsérülhet a túlap vagy a hurokfogó szerkezet, esetleg eltörhet a tű.

○ Jó tű



* Ha nem szépek az öltések vagy szakad a szál, próbálja meg kicserélni a tűt.

× Hibás tű



A tű egész hosszában hajlott




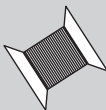

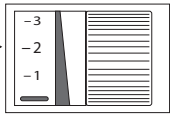
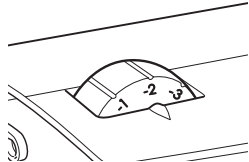
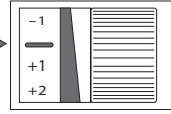
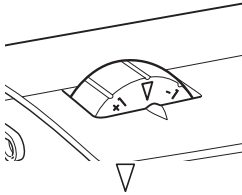
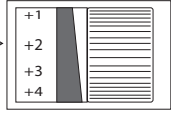
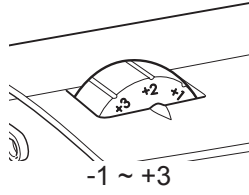
A tű hegye letörött/
kopott



A tű hegye elgörbült

Szálfeszesség beállítása, a tű, a cérna és a textília összefüggései

A varrás kivitelezésének minősége tökéletesíthető, ha a varrógéptűt és a cérnát a munkadarab anyagához illően választja meg. Kövesse az alábbi táblázatban megadott tanácsokat.

		Vékony anyag	Normál anyag	Vastag anyag
A tű, a cérna és a textília összefüggései	 Tű	11/75	14/90	16/100
	 Cérna	Poliészter 90 Pamut 80–120 Selyem 80	Poliészter 50–60 Pamut 60–80 Selyem 50–80	Poliészter 30–50 Pamut 40–50 Selyem 50
	 Textília	Alsóruházat Bélésanyag Zsorzsett Batiszt Csipke stb.	Felsőruházat Durva szövet Vékony farmer Szatén Bársonyszövet Pamutszövet stb.	Függöny Farmer anyag Bélelt anyag Gyapjú Gyapjuszövet Filc stb.
Javasolt szálfeszesség	Felső szál feszességét szabályozó gomb	<p>● C modell jelű</p>  <p>-1 ~ -3</p> <p>● D modell jelű</p>  <p>-1 ~ -3</p>	 <p>—</p> 	 <p>+1 ~ +3</p>  <p>-1 ~ +3</p>

- Nyúlós anyagokhoz sztreccs tűt (tompá végű tűt) használjon.
- Ha olyan tűt vásárol, amely nincs a tartozékok között, győződjön meg róla, hogy az háztartási varrógéphez való.
- A felső szál és alsó szál mindig azonos anyagú és vastagságú cérnából legyen.
- Minél nagyobb a tű méretszáma, annál vastagabb a tű, minél nagyobb a cérna jelzőszáma, annál vékonyabb a cérna.
- Normális esetben a felső szál feszességét szabályozó gomb „ — ” állásában (C modell jelű) vagy „ ▽ ” állásában (D modell jelű) használja a varrógépet.

3

Varrás

Egyenes varrás előre, hátra

⚠ Figyelem



Varrás közben ne húzza az anyagot túlságosan.
Ha mégis így tesz, a tű eltörhet és sérülést okozhat.

● Egyenes öltés

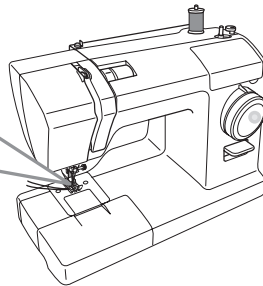
1

A kézikereket maga felé forgatva emelje fel a tűt.

2

Forgassa az öltésminta-kiválasztó tárcsát a kívánt öltéshez.

Cikcakk-varrótalp
(Már a varrógépre
felhelyezve)



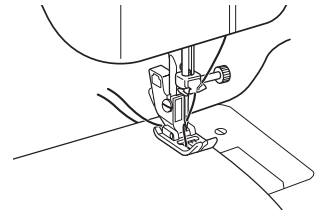
7	8	9
4,0	2,0	2,0 mm

(A varrótalp cseréjével kapcsolatban további részleteket „A varrótalp cseréje” című részben talál a 24. oldalon.)

3

Helyezze az anyagot a varrótalp alá, és engedje le a varrótalpemelő kart.

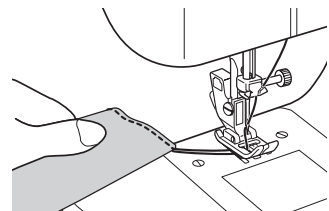
Óvatosan lépjen rá a lábpedálra a varrás megkezdéséhez.



● A varrás befejezése

Amikor befejezte a varrást, forgassa a kézikereket maga felé, és emelje fel a tűt a legmagasabb állásba.

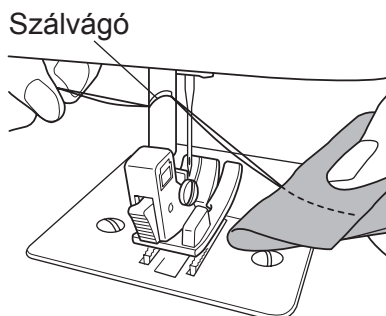
Emelje fel a varrótalpat, és hátrafelé mozdítva vegye ki alóla az anyagot.



● Szálvágó

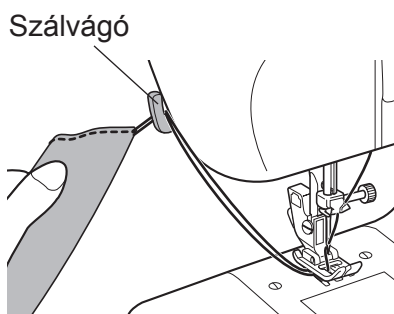
■ C modell jelű

Fogja össze az alsó és a felső szálát, és vágja el azokat a varrótalptartó szárán található szálvágóval.



■ D modell jelű

Fogja össze az alsó és a felső szálát, és vágja el azokat a varrógép előlapján található szálvágóval.



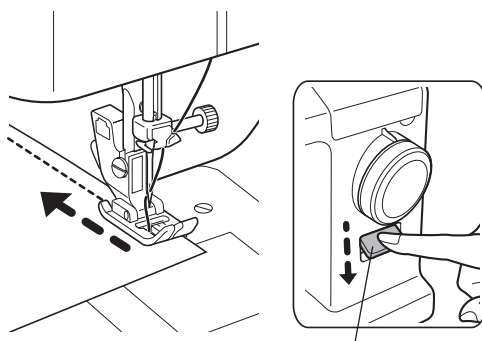
● Hátrafelé varrás

A varrás felfelzésének megakadályozására a varrás megkezdésekor és befejezésekor varrjon néhány öltést hátrafelé.

Hátrafelé varrni a varrásirányváltó kar segítségével lehet.

- A varrás kezdetén varrjon kb. 1 cm-t hátrafelé a varrás felfelzésének megelőzésére.
- Készítsen 3–4 öltést hátrafelé a varrás befejezésekor is.

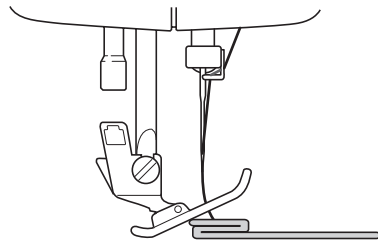
Megjegyzés:
Ha ismét előrefelé szeretne varrni, vegye le az ujját a varrásirányváltó karról.



Varrásirányváltó kar

● Vastag anyag varrása

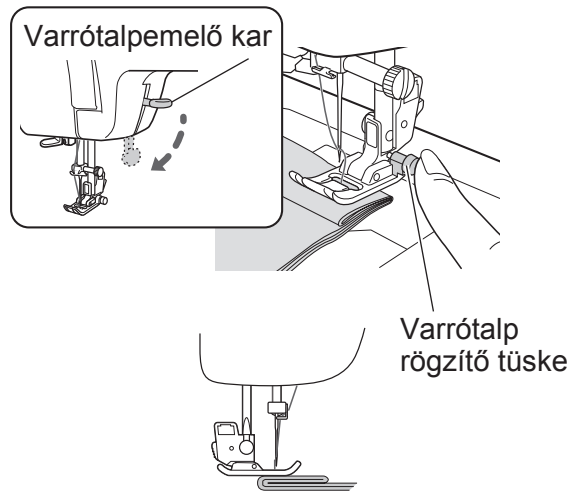
Vastag anyag varrásának megkezdésekor a varrótalp elbillenhet és nem tudja továbbítani az anyagot.



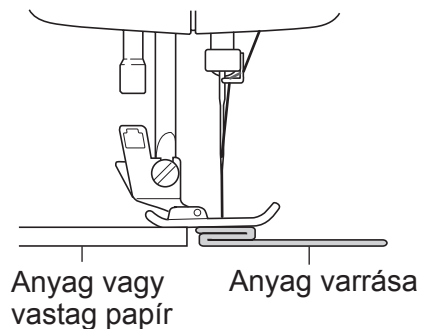
Emelje meg kissé a fekete gombot (a varrótalp rögzítő tüskéjét) és nyomja meg, eressze le a talpemelő kart.

A varrótalp vízszintes marad így segíti az anyag alá helyezését.

Miután egy öltés elkészült a varrótalp visszatér az eredeti pozíciójába.

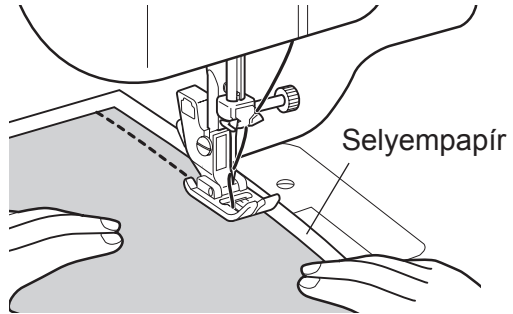


Helyezzen a varrótalp alá azonos vastagságú anyagot vagy olyan vastagra összehajtott papírt, mint a varrni kívánt anyag. Így könnyen és biztonságosan elindul a varrás.



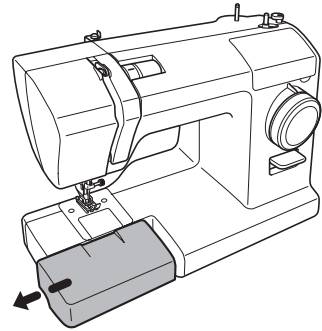
● Vékony anyag varrása

Vékony anyag varrásakor előfordulhat, hogy az anyag összeráncolódik vagy a gép nem továbbítja azt egyenletesen. Ilyenkor a varrás megkönnyítésére tegyen selyempapírt az anyag alá. A varrás végeztével óvatosan távolítsa el a papírt.

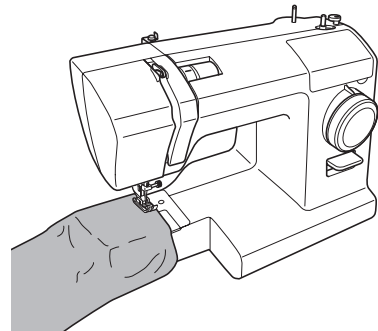


● Cső alakú anyagok varrása

1 A nyíl irányában húzza meg a toldalékasztalkát (tartozéktartót).



2 A cső alakú anyagokat, például nadrágszárat vagy ing/kabát ujját úgy varrja, hogy az ábrán látható módon ráhúzza a gép szabadkarjára.



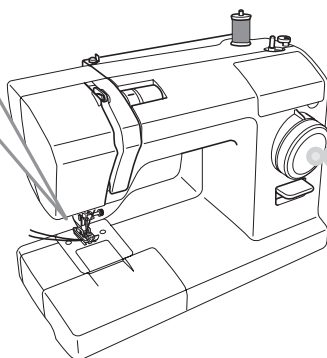
Cikcakk öltés

A cikcakk öltés több esetben is alkalmazható, pl. applikáció felvarrásakor vagy szegőzésekor.

1 A kézikereket maga felé forgatva emelje fel a tüt.

2 Forgassa az öltésminta-kiválasztó tárcsát a kívánt öltéshez.

Cikcakk-varrótalp
(Már a varrógépre
felhelyezve)



5



2,5

6

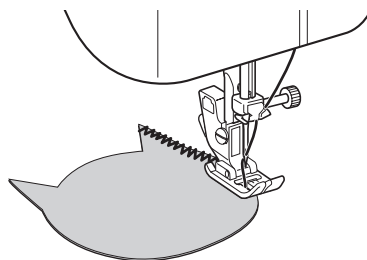


5,0 mm

(A varrótalp cseréjével kapcsolatban további részleteket „A varrótalp cseréje” című részben talál a 24. oldalon.)

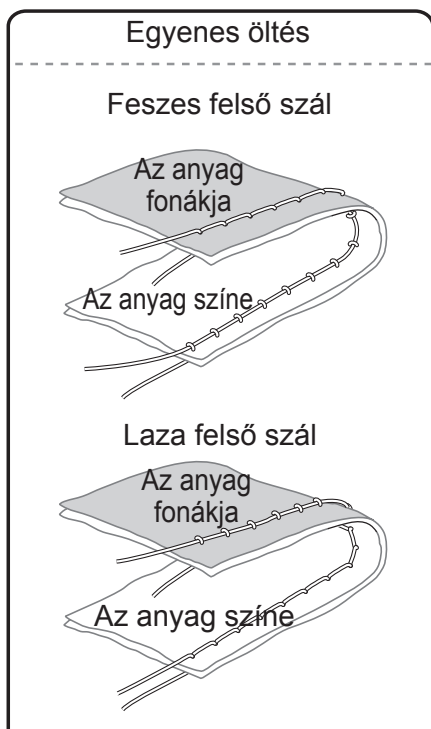
3 Tegye az anyagot a varrótalp alá, és engedje le a varrótalpat.

Óvatosan lépjen rá a lábpedálra a varrás megkezdéséhez.



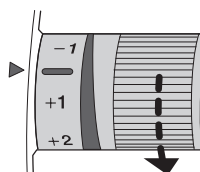
A szálfeszesség beállítása

● A felső szál feszességének beállítása

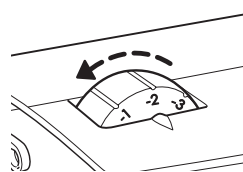


- Fesztes felső szál

C modell jelű



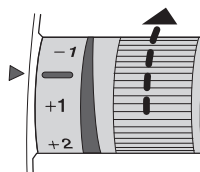
D modell jelű



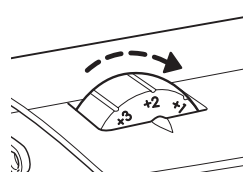
Csökkentse a felső szál feszességét.

- Laza felső szál

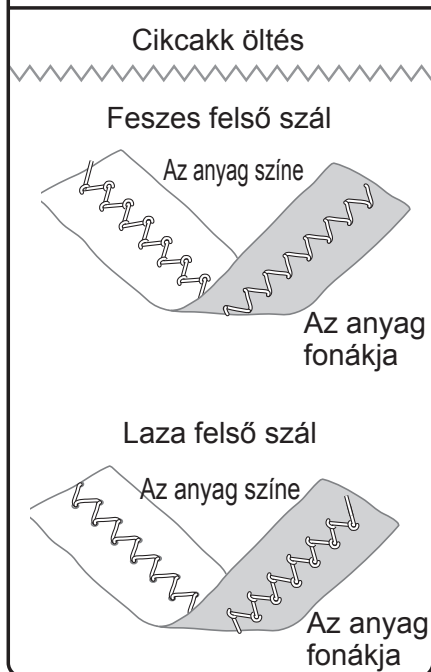
C modell jelű



D modell jelű



Növelje a felső szál feszességét.



Megjegyzés:

Ha a szálfeszesség azután sem változna, hogy állított a felső szál feszességén, fűzze be újra a felső és az alsó szálát.

Gomblyuk készítése

Lehetőség van a gomb méretének megfelelő gomblyuk készítésére. Nyúlós vagy vékony anyagok esetében a szebb kivitelezés érdekében ajánlatos a nyúlás ellen stabilizálást alkalmazni.

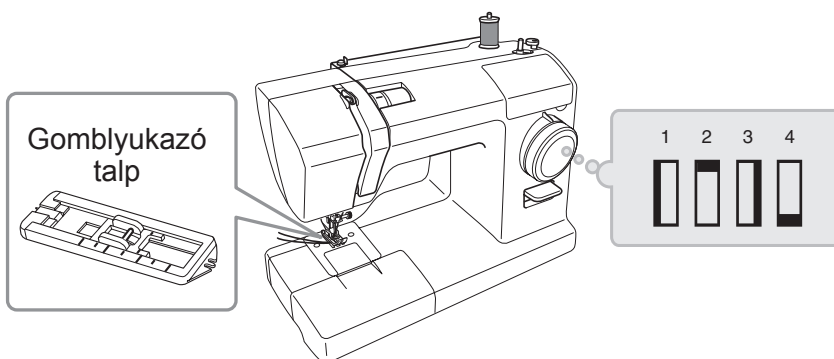
⚠ Figyelem



A varrótalp cseréjének megkezdése előtt a főkapcsolóval kapcsolja ki a varrógépet.

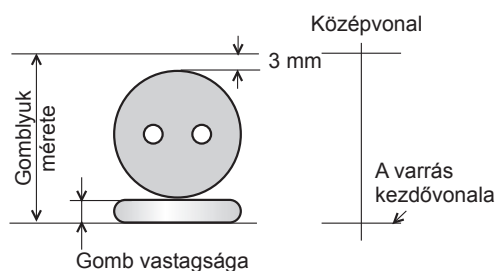
A figyelmeztetés be nem tartása sérüléshez vezethet.

1 Cserélje le a varrótalpat a gomblyuk varrótalpra.



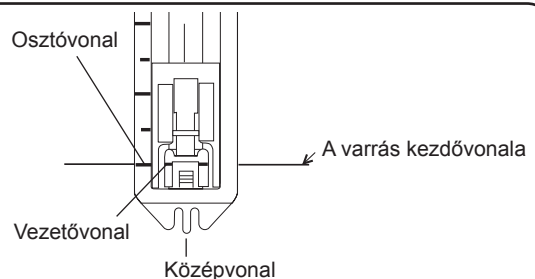
(A varrótalp cseréjével kapcsolatban további részleteket „A varrótalp cseréje” című részben talál a 24. oldalon.)

2 Határozza meg a gomblyuk méretét, és jelölje be az anyagon.

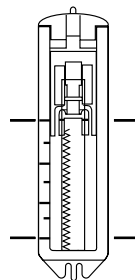


(Gomb átmérője + gomb vastagsága + 3 mm)

3 Illessze a gomblyuk-varrótalp keretén levő legalsó osztóvonalat a varrótalpon jelzett vonalhoz, majd engedje le a varrótalpat a gomblyuk készítésének kezdővonalához.

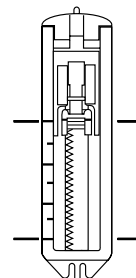


- 4** Emelje fel a tűt a legmagasabb állásba, állítsa az öltésminta-kiválasztó tárcsát az „1” jelhez, varrja meg a gomblyuk bal oldalát, és álljon meg az anyagon bejelölt vonalnál.

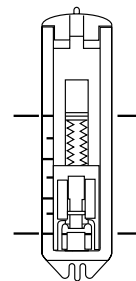


- 5** Emelje fel a tűt a legmagasabb állásba, állítsa az öltésminta-kiválasztó tárcsát a „2” jelhez, és varrjon 5–6 lezáró öltést.

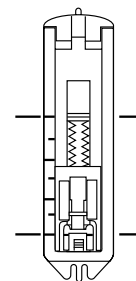
Az öltésminta-kiválasztó tárcsa „2” és „4” jeléhez ugyanaz a tárcsaállítás tartozik.



- 6** Emelje fel a tűt a legmagasabb állásba, állítsa a öltésminta-kiválasztó tárcsát a „3” jelhez, varrja meg a gomblyuk jobb oldalát, és álljon meg az anyagon bejelölt vonalnál.



- 7** Emelje fel a tűt a legmagasabb állásba, állítsa az öltésminta-kiválasztó tárcsát a „4” jelhez, és varrjon 5–6 lezáró öltést.



⚠ Figyelem

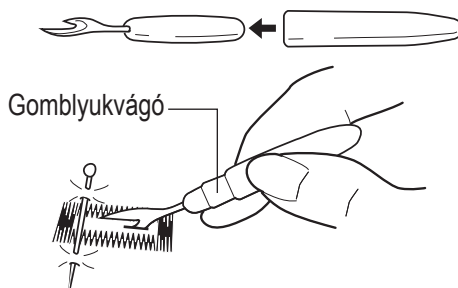


Amikor a gomblyuk felvágására a gomblyukvágót használja, ne fogja meg az anyagot a vágó előtt.
Megsérülhet a keze, ha mégis így tenne.

8

A gomblyuk közepének felnyitására használja a gomblyukvágót, ügyelve arra, hogy meg ne sértse az öltéseket.

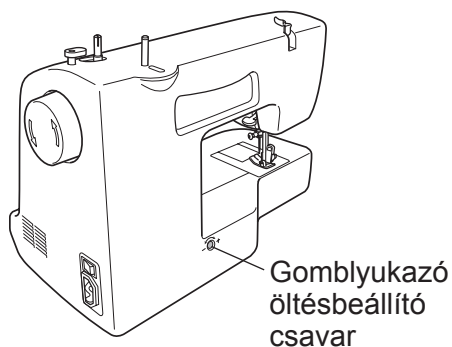
Megjegyzés:
Ha gombostűt szúr a gomblyuk végébe, nem tud belevágni a gomblyuk lezáró öltéseibe.



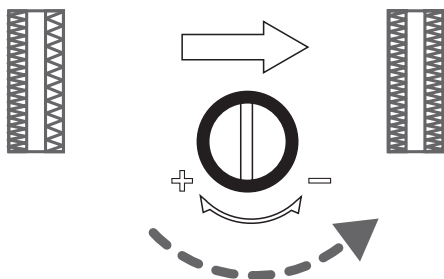
● Öltés kiegyenlítés beállítása gomblyukazásnál

- A gomblyuk két oldalán levő öltések kiegyenlítéséhez használja a gomblyukzó öltésbeállító csavart (a gép hátoldalán található).
- Állítson a csavaron egy \ominus (normál) csavarhúzóval.
- 90°-nál jobban ne forgassa el a csavart.

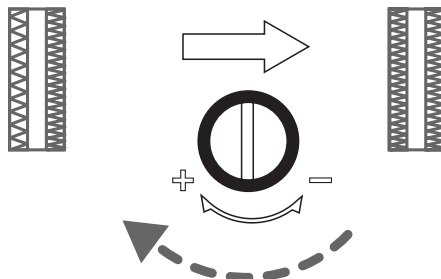
Megjegyzés:
Az öltésbeállító csavar eredeti pozíciója géptípusonként eltérő lehet.



Ha az öltések a gomblyuk jobb oldalán ritkábbak, óvatosan a „-” irányba állítson a csavaron.



Ha az öltések a gomblyuk bal oldalán ritkábbak, óvatosan a „+” irányba állítson rajta.



Szegőzés

Ezzel a művelettel az anyagok szélének felfeslése előzhető meg.

Figyelem



A varrótalp cseréjének megkezdése előtt a főkapcsolóval kapcsolja ki a varrógépet.
A figyelmeztetés be nem tartása sérüléshez vezethet.

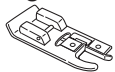
1 Cserélje le a varrótalpat cikcakk- vagy szegőző varrótalpra.

Megjegyzés:
Vékony anyag varrásakor válassza a  mintát.

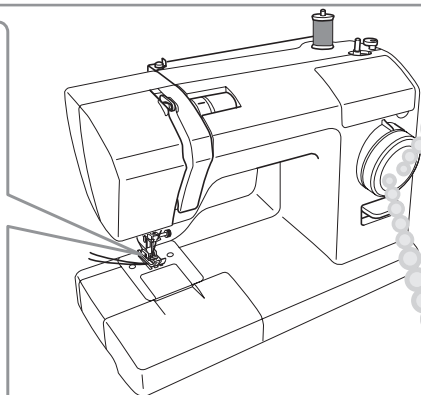
Cikcakk-varrótalp



Szegőző varrótalp



* A szegőző varrótalp csak a SuperJ15/17 / SPJ17XL / SUPERJEANS / PowerFab17 modelleknél tartozék.



15 öltésprogramos

6

10



17 öltésprogramos

6

14

15

16

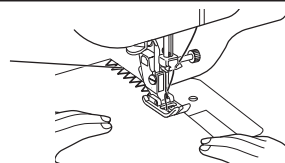


(A varrótalp cseréjével kapcsolatban további részleteket „A varrótalp cseréje” című részben talál a 24. oldalon.)

● A cikcakk-varrótalp használata

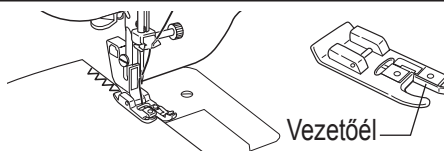
2 Állítsa be úgy az anyagot, hogy amikor a tű jobbra mozog, egy kicsit túlmenjen az anyag szélén.

Anyag jobb oldali széle



● A szegőző varrótalp használata

2 Varrás közben az anyag szélét illessze a varrótalp vezetőéléhez.



Figyelem



A szegőző varrótalppal ne használja a  számú öltést.
Ha így tesz, a tű beleérhet a varrótalpra, és eltörhet vagy sérülést okozhat.

Cipzár bevarrása

Figyelem

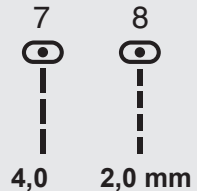
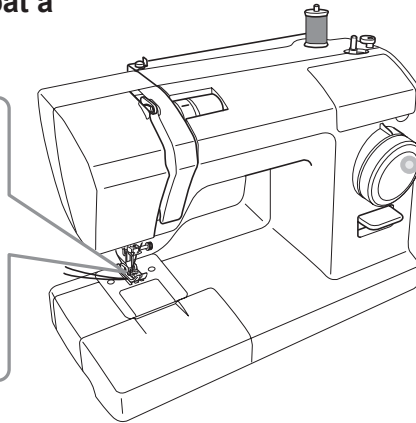
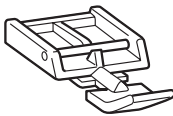


A varrótalp cseréjének megkezdése előtt a főkapcsolóval kapcsolja ki a varrógépet.

A figyelmeztetés be nem tartása sérüléshez vezethet.

1 Cserélje le a varrótalpat a cipzár-varrótalpra.

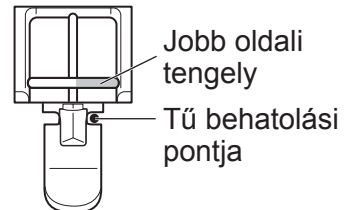
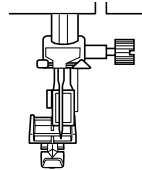
Cipzár-varrótalp



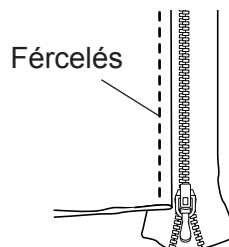
(A varrótalp cseréjével kapcsolatban további részleteket „A varrótalp cseréje” című részben talál a 24. oldalon.)

● A cipzár bal oldalának bevarrása

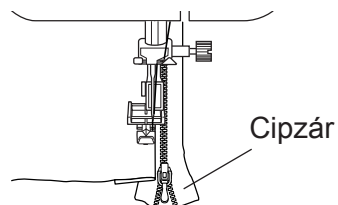
2 A varrótalpat úgy helyezze fel a tartóra, hogy annak jobb oldali tengelye csatlakozzon a varrótaltartóhoz.



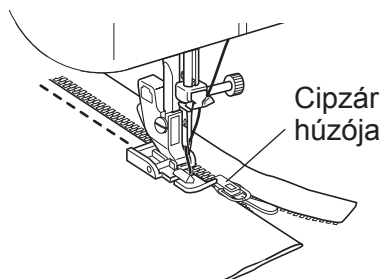
3 Igazítsa össze az anyagot és a cipzárt, majd fércelje össze őket.



4 Tegye az anyagot a varrótalp alá úgy, hogy a cipzár a varrótalp jobb oldalára kerüljön.



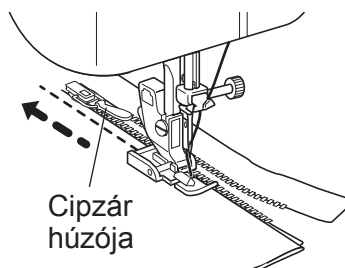
- 5** Varrjon addig, amíg a varrótalp hozzá nem ér a cipzár húzójához, majd állítsa le a gépet.



- 6** Forgassa a kézikereket maga felé addig, amíg a tű beleér az anyagba.

- 7** Emelje fel a varrótalpat.

- 8** A cipzár húzóját húzza hátrafelé a varrótalp mögé, majd folytassa a varrást.

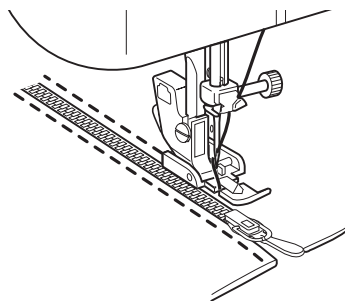


● A cipzár jobb oldalának bevarrása

Oldja ki a varrótalpat, és a bal oldali tengelyét állítsa a varrótalptartó alá. Varrja be a cipzár jobb oldali részét a bal oldali rész bevarrásánál alkalmazott eljárást követve.

Megjegyzés:

Ha ugyanabba az irányba varr, mint a bal oldalnál, akkor nem fog elcsúszni a cipzár egyik oldala a másik oldalhoz képest.



Rejtett öltés / Vaköltés készítése

Ennél az öltésfajtnál az anyag külsején nem látható a hátoldali öltés.

Figyelem



A varrótalp cseréjének megkezdése előtt a főkapcsolóval kapcsolja ki a varrógépet.

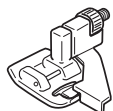
A figyelmeztetés be nem tartása sérüléshez vezethet.

1 Cserélje le a varrótalpat cikcakk- vagy rejtett/vak öltés varrótalpra.

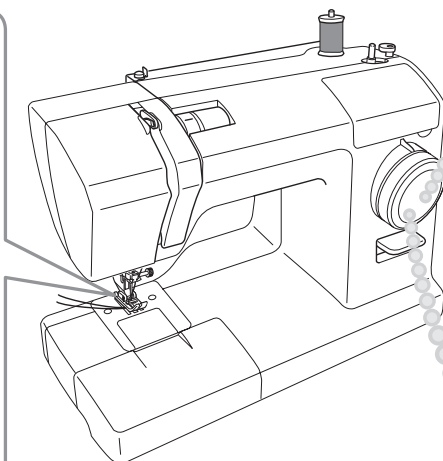
Cikcakk-varrótalp



Rejtett/vak öltés varrótalp



* A rejtett/vak öltés varrótalp csak a SuperJ15/17 / SPJ17XL / SUPERJEANS modelleken tartozék.



15 öltésprogramos

11



17 öltésprogramos

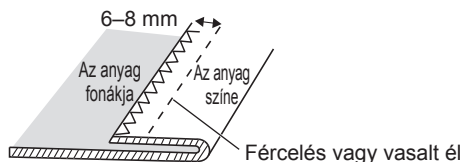
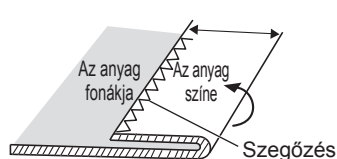
10



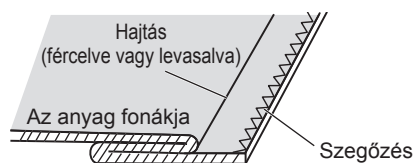
(A varrótalp cseréjével kapcsolatban további részleteket „A varrótalp cseréje” című részben talál a 24. oldalon.)

2 Szegje be az anyagot a széle mentén, majd hajtsa be az anyagot az ábrán látható módon.

* Férceleje össze, vagy vasalja le az anyagot 6–8 mm-re a z anyag szélétől.

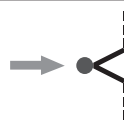


3 A férceleés vagy a kivasalt él mentén hajtsa vissza az anyagot, hogy a háta oldala nézzen felfelé.



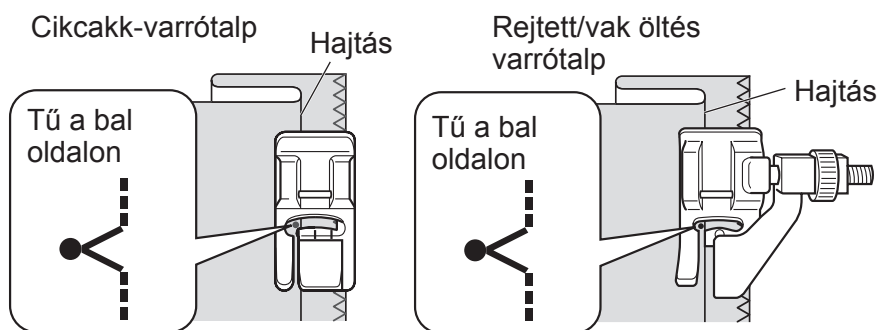
4 Forgassa a kézikereket maga felé addig, amíg a tű nincs a bal oldalon.

Tű a bal oldalon



5

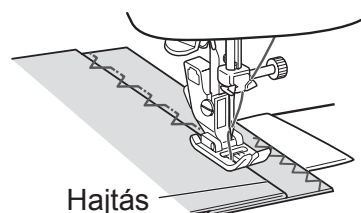
Helyezze el az anyagot úgy, hogy a tű felvegyen egy keveset a hajtásból.



- A cikcakk-varrótalp használata

6

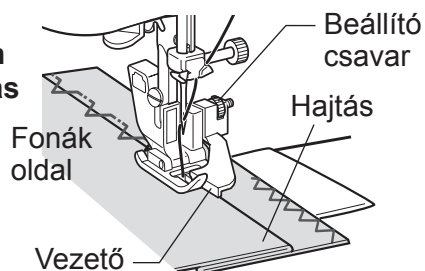
Engedje le a varrótalpat, és kezdje el a varrást. Az öltésnek a hajtásba érő része az anyag színe oldal felől látható lesz. Varrjon egyenletesen, hogy az öltés ne legyen túl nagy vagy túl kicsi.



- A rejtett/vak öltés varrótalp használata

6

Eressze le a varrótalpat, állítsa be úgy a csavart, hogy a hajtás egy vonalba essen a vezetővel, majd varrja úgy, hogy a hajtás a vezető mellett fusson.



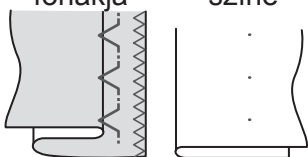
7

A varrás után bontsa ki a fércelést, és hajtsa ki az anyagot.

■ Egyenletes öltések ■ Hibaelhárítás

Egyenletes, kis öltések az anyag színe oldalán.

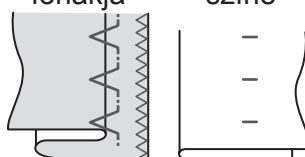
Az anyag fonákja Az anyag színe



(Kihajtva)

A tű túl sok anyagot vesz fel a hajtásból

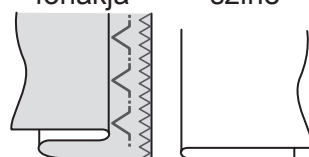
Az anyag fonákja Az anyag színe



Az anyag színén hosszúak az öltések.

A tű nem éri el a hajtást

Az anyag fonákja Az anyag színe



A rejtett/vak öltés nem látható

4

Karbantartás

A varrógép tisztítását, karbantartását megfelelő felügyelet nélkül gyermekekre ne bízza.

Az anyagtovábbító és a hurokfogó karbantartása

Ha a varrógépe hangos lesz, vagy nehezen forog, előfordulhat, hogy cérnahulladék vagy por került az anyagtovábbítóba vagy a hurokfogóba. Végezze el a hurokfogó és az anyagtovábbító karbantartását.

Figyelem



A hurokfogó tisztításának megkezdése előtt a hálózati fő kapcsolóval kapcsolja ki a varrógépet, majd húzza ki a tápcsatlakozó dugót a hálózati aljzataból. A figyelmeztetés be nem tartása sérüléshez vezethet.

Ajánlás

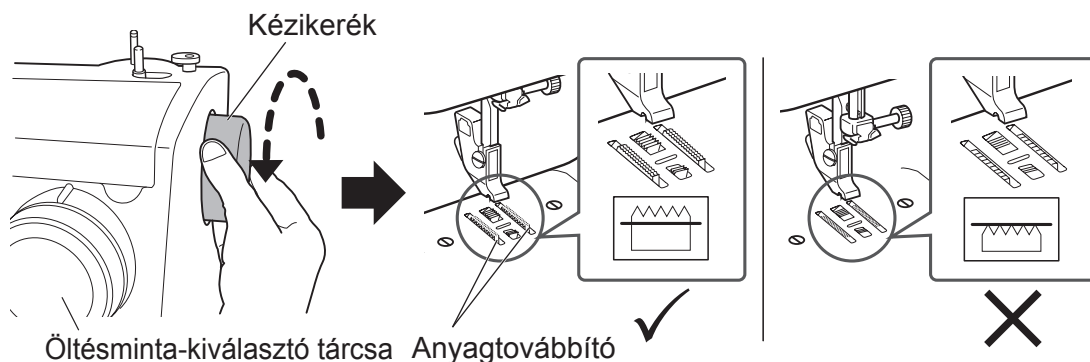
Ne használjon tisztítószert, fehérítőt benzint vagy hígítót a tisztításnál. Elszíneződést vagy karcolódást okozhat.

● Az anyagtovábbító és a hurokfogó tisztítása

1

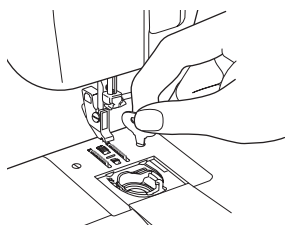
Távolítsa el a varrótalpat és a tűt a gépről.

Fordítsa az öltésminta-kiválasztó tárcsát a „7” állásba, majd forgassa a kézikereket maga felé az anyagtovábbító felemeléséhez.



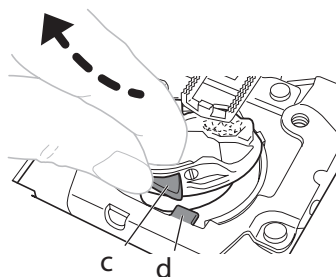
2

A csavarhúzóval lazítsa meg a túlap csavarjait, majd vegye le a gépről a túlapot.



3

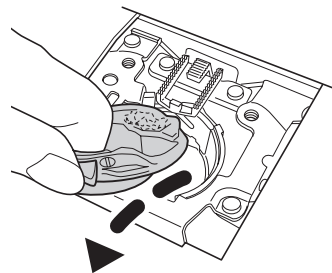
Emelje fel az orsóházat úgy, hogy a c része a d rész fölé kerüljön, ahogy az ábrán is látható.



4 Húzza ki az orsóházat a nyíl irányába az eltávolításhoz.

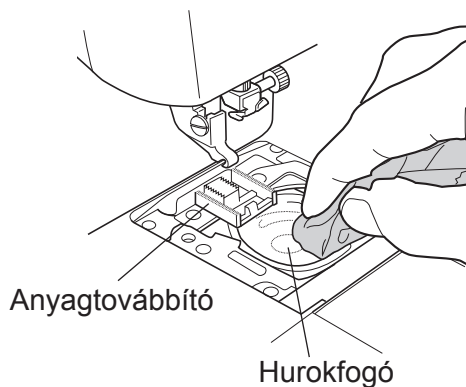
Megjegyzés:
Ne fejtessen ki túlzott erőt, mert megkarcolhatja az orsóházat.

* Ha az orsóházat nem lehet kihúzni, ismétlje meg az eljárást a **3**. lépéstől kezdve.



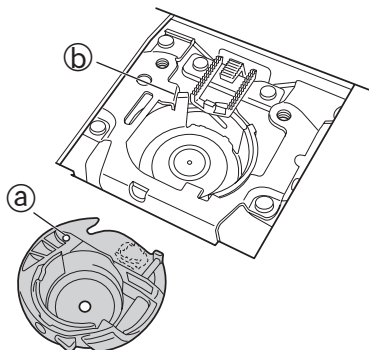
5 Távolítsa el a szőszöket és a port az anyagtovábbítóból és a hurokfogóból, majd egy puha ronggyal tisztítsa meg az alkatrészeket.

Esetleg porszívót is használhat a szőszök és a por eltávolításához.

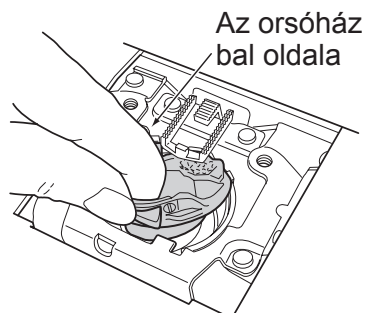


● Az orsóház visszahelyezése

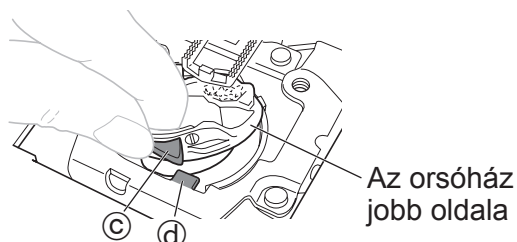
- 1** Állítsa be úgy az orsóházat, hogy annak **a** része a varrógép **b** része alá kerüljön.



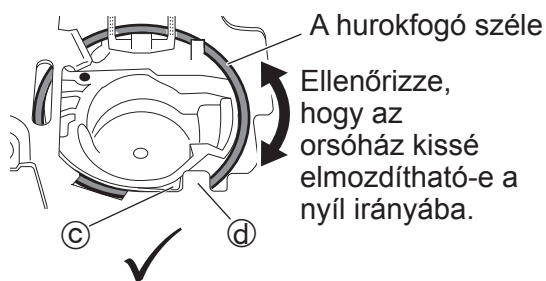
- 2** Az orsóházat balra döntve az ábrán látható módon helyezze be annak bal oldalát a hurokfogóba.



- 3** Helyezze be az orsóház jobb oldalát a hurokfogóba úgy, hogy az orsóház **c** része a varrógép **d** részének bal oldalára kerüljön.

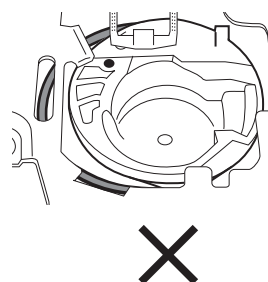


- 4** Ügyeljen arra, hogy az orsóház teljesen bekerüljön a hurokfogóba.



<Helyesen behelyezve>

- Az egész orsóház a hurokfogóban van, és látható a hurokfogó széle.
- Az orsóház **c** része a varrógép **d** részének bal oldalára került.



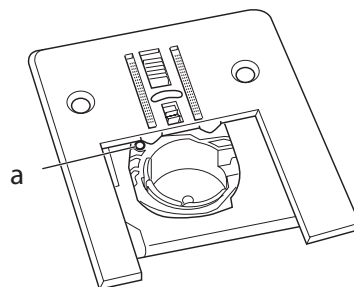
<Helytelenül behelyezve>

- Az orsóház jobb oldala eltakarja a hurokfogó szélét, és az orsóház ferdén áll.

Megjegyzés:

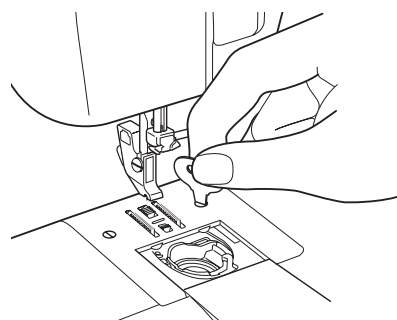
Figyelmesen ellenőrizze az orsóházat, mert előfordulhat, hogy akkor is helytelenül van visszahelyezve, ha a **c** része a varrógép **d** részének bal oldalára került (lásd a fenti ábra jobb oldali részét).

- 5** Az orsóházon levő „a” jelzéshez az ábrán látható módon beállítva helyezze vissza a túlapot.



- 6**
- ① Húzza meg a túlap csavarjait.
 - ② Szerelje vissza a varrótalpat és a tűt.
 - ③ Győződjön meg róla, hogy a tű helyesen csúszik be a túlapon levő nyílásba.

* Ha az orsóház nincs helyesen behelyezve, a kézikerek nem forog egyenletesen. Ebben az esetben szerelje le újra a túlapot és az orsóházat, majd szerelje vissza azokat újból.



Izzócsere

⚠ Vigyázat



Csak az ehhez a varrógéphez kialakított lámpát használja.
Tüzet okozhat ha mégis hozzáérne.

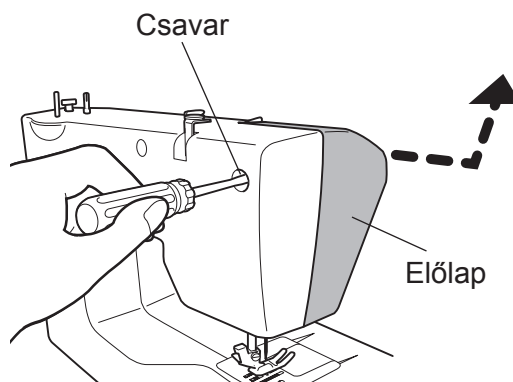


Az izzó cseréjének megkezdése előtt a főkapcsolóval kapcsolja ki a varrógépet, húzza ki a tápcsatlakozót az aljzatból, majd várja meg, amíg az izzó lehűl.

A figyelmeztetés be nem tartása égést vagy áramütést okozhat.

1

Lazítsa meg a csavarokat egy + (keresztfejű) csavarhúzóval, majd a nyíl irányába vegye le az előlapot.



2

Forgassa az izzót az óramutató járásával ellentétes irányba az ábrán látható nyíl szerint.

3

Az óramutató járásának irányában forgatva csavarja be az új izzót.

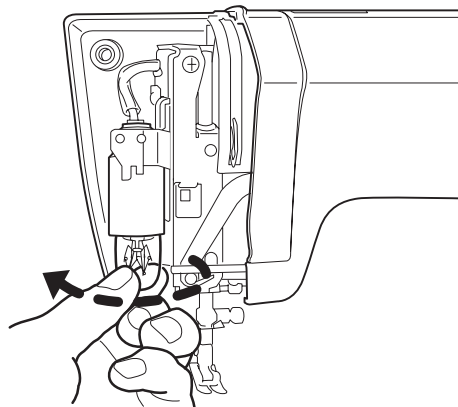
Megjegyzés:

Legfeljebb 15 W-os izzót tegyen a gépbe.

A lámpát a

<http://www.home-sewing.com> weboldalon tudja megvásárolni.

Ha ez nem áll módjában, forduljon a kereskedőjéhez.



4

Az izzó kicserélése után minden esetben szerelje vissza az előlapot.

Izzócsere

SuperJ17R

⚠ Vigyázat



Csak az ehhez a varrógéphez kialakított lámpát használja.
Tűzet okozhat ha mégis hozzáérne.



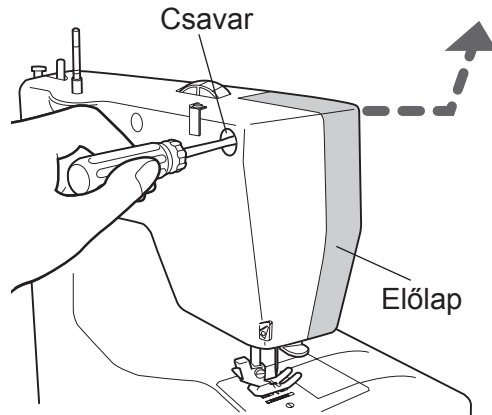
A lámpaárnyékoló nem érintkezhet a gép burkolattal.
Tűzet okozhat ha mégis hozzáérne.



Az izzó cseréjének megkezdése előtt a főkapcsolóval kapcsolja ki a varrógépet, húzza ki a tápcsatlakozót az aljzatból, majd várja meg, amíg az izzó lehűl.
A figyelmeztetés be nem tartása égést vagy áramütést okozhat.

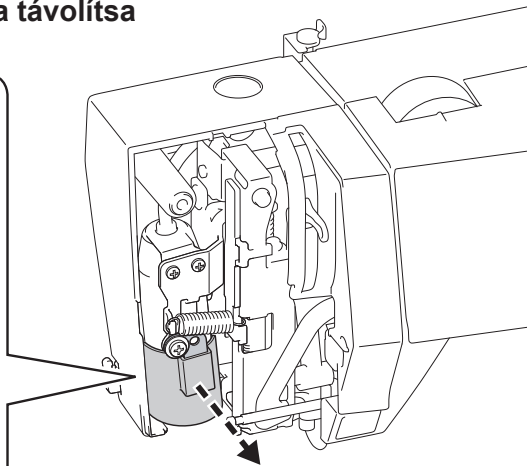
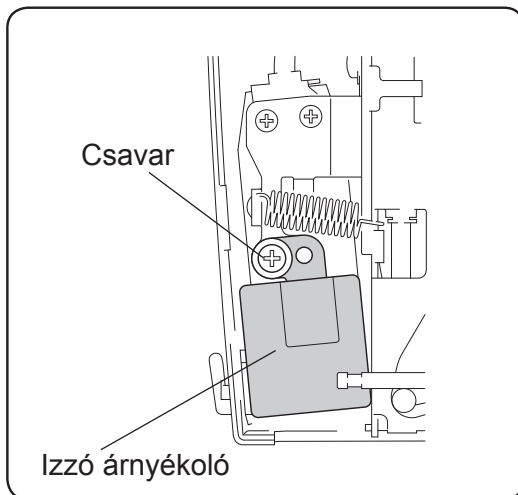
1

Lazítsa meg a csavarokat egy + (keresztfejű) csavarhúzóval, majd a nyíl irányába vegye le az előlapot.



2

Lazítsa meg a csavarokat az Ön + (keresztfejű) csavarhúzóval, majd a nyíl irányába távolítsa el az árnyékolót.



4

Karbantartás

3 Forgassa az izzót az óramutató járásával ellentétes irányba és vegye ki.

4 Az óramutató járásának irányában forgatva csavarja be az új izzót.

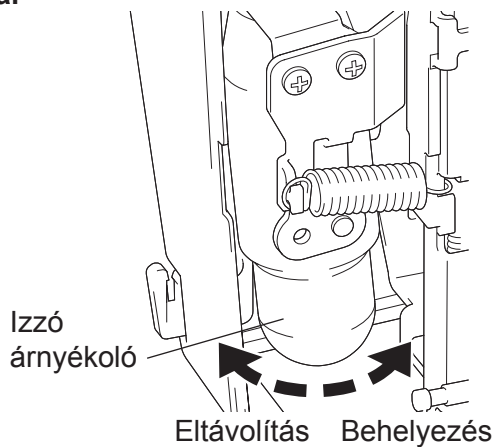
Megjegyzés:

Legfeljebb 15 W-os izzót tegyen a gépbe.

A lámpát a

<http://www.home-sewing.com> weboldalon tudja megvásárolni.

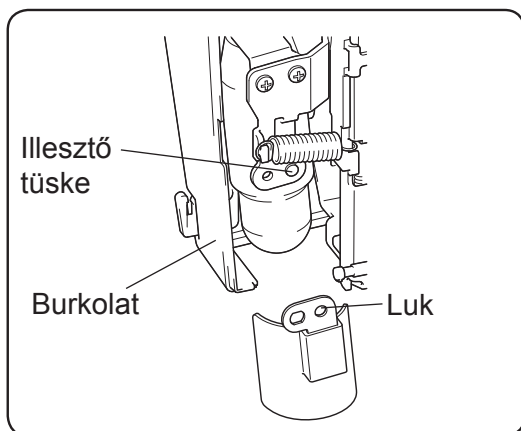
Ha ez nem áll módjában, forduljon a kereskedőjéhez.



5 Az izzó árnyékolót a rajzolt nyíl irányába helyezze vissza.

Illessze az izzó árnyékolót pontosan a lámpafelfogató kiálló illesztő tüskéjébe.

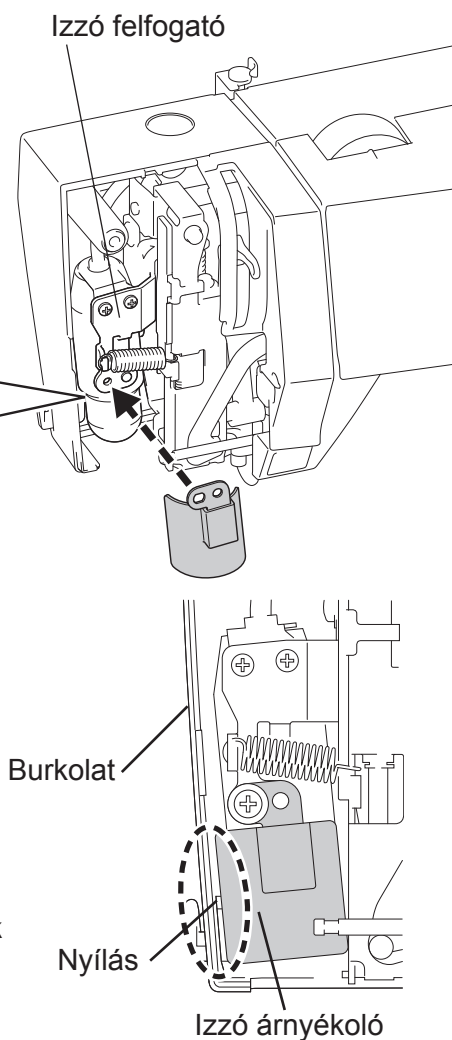
A csavarral rögzítse az árnyékolót.



Megjegyzés:

Győződjön meg róla hogy az égő árnyékoló és a burkolat között megvan-e a szükséges nyílás.

6 Az izzó kicserélése és az árnyékolójának visszaszerelése után helyezze vissza a varrógép külső burkolatát is.



Kettős szigetelésű termékek (230–240 V) szervizelése

A kettős szigetelésű termékekben a földelés helyett két szigetelő rendszert építenek be. A kettős szigetelésű termékeknek nincs kialakítva földelővezeték, és azokat nem is szabad kiegészíteni pótlólagos földeléssel. A kettős szigetelésű termék szervizelése nagy körültekintést igényel. Azt csak hozzáértő szakember végezheti, aki ismeri a berendezést és saját felelősségére végzi a javítást! A javításhoz felhasznált alkatrészeknek azonosnak kell lenniük a kicseréltekkel! A termék el van látva a kettős szigetelés jelével.

Megjegyzés az izzóval kapcsolatban

A termékben található izzó nem alkalmas más háztartási fényforrásokban való használatra. Speciálisan a varrógépek munkaterületének megvilágítására lett tervezve.

Hibaelhárítás

Miért nem működik? Mielőtt a szervizhez fordulna, ellenőrizze, hogy alábbi táblázat segítséget nyújt-e az észlelt hiba elhárításában.

Hibajelenség	Lehetséges ok	Elhárítás módja	Oldal
A varrógép nem működik	Nincs bedugva a tápcsatlakozó	Dugja be jól a tápcsatlakozót	12
	A főkapcsoló ki van kapcsolva	Kapcsolja be a főkapcsolót	12
	A szál összegubancolódott a hurokfogóban, vagy törött tű van a hurokfogóban	Tisztítsa ki a hurokfogót	42
	A spulnitüske ki van tolva jobb oldalra	Tolja balra a spulnitüskét	14
A gép nagyon zajos és nagyon lassú	Az anyagtovábbítóba vagy hurokfogóba cérnadarab vagy szösz került	Vegye ki a belekerült cérnadarabot vagy szösz a hurokfogóból vagy az anyagtovábbítóból	42

Hibajelenség	Lehetséges ok	Elhárítás módja	Oldal
A tű folyton eltörik	A tű rosszul van betéve a gépbe	Tegye be helyesen a tűt	26
	A tűrögzítő csavar laza	Húzza meg a rögzítőcsavart	26
	A tű túl vékony az anyaghoz	Használja az anyagnak megfelelő méretű tűt	27
	A felső szál túlságosan feszes	Lazítson a felső szálon	33
	Az orsótok rosszul lett a helyére téve	Tegye az orsótok at pontosan a helyére	44
A felső szál folyton elszakad	A szál helytelenül van befűzve	Fűzze újra a varrógépet	16-19
	A szál összegubancolódott az orsóházban vagy a hurokfogóban	Távolítsa el az összegubancolódott szálat, majd tisztítsa meg az anyagtovábbítót és a hurokfogót	42
	A felső szál túlságosan feszes	Lazítson a felső szálon	33
	A tű elhajlott, vagy a tű hegye sorjás	Tegyen be új tűt	26
	A tű rosszul lett behelyezve	Tegye be helyesen a tűt	26
	A szál nagyon gyenge minőségű	Használjon jó minőségű, a gyártó által ajánlott cérnát	—
Az alsó szál folyton elszakad	Az alsó szál rosszul van befűzve	Fűzze újra az orsóházat	16, 17
A gép nem továbbítja az anyagot	Az anyagtovábbító elszennyeződött	Vegye ki a belekerült cérnadarabot vagy szösz az anyagtovábbítóból	42
	Az öltésminta-kiválasztó tárcsa egy gomblyuk számára van állítva („2” vagy „4”)	Állítsa be az öltésminta-kiválasztó tárcsát a kívánt öltésmintára	23
Kimaradt öltések	A tű rosszul lett behelyezve	Tegye be helyesen a tűt	26
	A tű elgörbült	Használjon egyenes tűt	26
	A tű és a szál nem megfelelő az anyaghoz	Használja az anyagnak megfelelő tűt és szálat	27
	A felső szál nem megfelelően lett befűzve	Fűzze újra a felső szálat megfelelően	18, 19

Hibajelenség	Lehetséges ok	Elhárítás módja	Oldal
Varráskor összegyűrődik az anyag	A felső szál túl feszes	Állítsa be a szálfeszességet	33
	A szálak helytelenül vannak befűzve	Fűzze be újra a szálakat	16-19
	A tű túl vastag az anyaghoz	Használjon az anyagnak megfelelő, vékonyabb tűt	27
	A tű sorjás	Tegyen be új tűt	26
	Rugalmas anyagot varr	Használja a tompavégű tűt	27
Az alsó szál látható az anyag színén	Az orsó rosszul van befűzve	Fűzze újra helyesen az orsót	16, 17
	A felső szál túl feszes	Állítsa be a szálfeszességet	33
	Nem megfelelő műanyag orsót, vagy fém orsót használ	Csak a megadott TOYOTA orsókat használja	14
A felső szál látható az anyag fonákján	A felső szál túl laza	Állítsa be a szálfeszességet	33
	A felső szál rosszul van befűzve (nem a felsőszál-vezetőn keresztül van befűzve)	Fűzze újra a felső szálát megfelelően	18, 19
A tűt nem lehet befűzni a befűzővel	A tű túl alacsony pozícióban van	Forgassa el a kézikereket, hogy a vonal felülre essen	9
	9/65 méretű tű használata esetén	Használjon 11/75–16/100 méretű tűt	27
	A tű rosszul van behelyezve	Tegye be helyesen a tűt	26
	A tű elgörbült	Használjon egyenes tűt	26
	A felsőszál-vezető rosszul van befűzve	Fűzze újra a felsőszál-vezetőt megfelelően	18

Ha a fenti eljárások nem oldják meg a problémát, kérjük, forduljon a márkaszervizünkhöz a garancialevélen megadott módon.

A szerviz hívásakor szüksége lehet a gép TÍPUSÁRA és SOROZATSZÁMÁRA, amelyeket a varrógép hátoldalán talál meg.

SP100 SERIES / SERIE

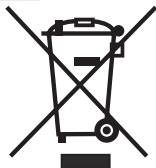
MODEL / MODELE

Manufacturer/ Fabricant : ZHEJIANG AISIN ELITE MACHINERY & ELECTRIC CO., LTD.P.R.C.

Importer/ Importateur :
Designed and engineered by AISIN SEIKI JAPAN

MADE IN P. R. C. / FABRIQUE A P.R.C.

Újrahasznosítás



NE DOBJA A SZEMÉTBELÉ!

CSAK EU-TAGORSZÁGOK

Magunkra nézve kötelezőnek érezzük, hogy védjük a környezetet. Arra törekszünk, hogy a lehető legkisebbre csökkentsük termékeink környezetre gyakorolt hatását. Ezt már a tervezés során szem előtt tartjuk, illetve folyamatosan javítjuk az előállítás módját.

Ha selejtezni szeretné a terméket, kérjük azt környezetkímélő módon tegye meg.

A fenti kereszttel áthúzott szemetesekuka jel, amely a termék adattábláján is szerepel azt jelenti, hogy az az Európai Unió elektromos és elektronikus berendezések megsemmisítésére vonatkozó irányelve (WEEE) és az elektromos és elektronikus berendezésekben veszélyes anyagok felhasználását tiltó irányelve (ROHS) hatálya alá tartozik, és elkerülendő annak a háztartási szemétkébe való kidobása. Ha a terméket selejtezi, ügyeljen arra, hogy azt a helyi előírásoknak megfelelően tegye. A termék a WEEE szerint a 2-es kategóriába tartozó „kis háztartási gép”. A helyi törvények meghatározzák az Ön felelősségét a termék selejtezésével kapcsolatban. A begyűjtés módjáról és az Ön lakóhelyéhez közel eső gyűjtőpontokról az internetről vagy az illetékes állami vagy helyi hatóságoktól/szervezetektől kaphat információt. Amennyiben új terméket vásárol tőlünk, mi annak márkájától függetlenül visszavesszük Öntől a régit, ha azonos termékről van szó.

Magánemberként Ön is támogathatja a WEEE újrafelhasználási, újrahasznosítási és anyag-visszanyerési módszereit. Ezzel csökkenti a hulladéklerakó helyek terhelését, és a minimálisra csökkentheti az Ön által használt termékek környezeti hatását.

Az elektromos és elektronikus termékek veszélyesanyag-tartalma károsíthatja az emberek egészségét és a környezetet.

Műszaki jellemzők

Sorozat	SP100				SP1PF
Típus	XXX15CXX / XXX15	XXX17CXX / XXXX17	XXX15DXX / SuperJ15 / SUPERJEANS / TSEW1	XXX17DXX / SPJ17XL / SuperJ17	PowerFab17
Hurokfogó típusa	Vízszintes				
Tű	Háztartási varrógéptű (HA-1)				
Orsó	TOYOTA gyártmányú műanyag orsó				
Maximális öltéshossz	4 mm				
Maximális öltésszélesség	5 mm				
Tű pozíciója egyenes öltéshez	Tű középső pozíciója, tű bal oldali pozíciója				
Varrógép tömege (főegység)	4,9 kg	5,1 kg	5,0 kg	5,2 kg	5,7 kg
Varrógép mérete	Szélesség: 410 mm Mélység: 200 mm Magasság: 331 mm		Szélesség: 410 mm Mélység: 198 mm Magasság: 331 mm		
Működési feszültség	220 - 240V ~				
Működési frekvencia	50 Hz				
Varrógép áramfelvétele	65 W				85 W
Izzó	15 W				15 W

CSAK EU-TAGORSZÁGOK

Importőr / Importé par:

AISIN EUROPE S.A. Web: www.home-sewing.com

Székhely

Avenue de l'Industrie 21, Parc Industriel, 1420 Braine-L'Alleud BELGIUM
TEL: +32 (0) 2 387 1817 FAX: +32 (0) 2 387 1995

Egyesült királyságbeli kirendeltség

Unit 4, Swan Business Park, Sandpit Road, Dartford, Kent, DA1 5ED EGYESÜLT KIRÁLYSÁG.
TEL: +44 (0) 1322 291137 FAX: +44 (0) 1322 279214

Franciaországi kirendeltség

70 chemin de la chapelle Saint Antoine 95300 Ennery, Franciaország
TEL: +33 (0) 1 34 30 25 00 FAX: +33 (0) 1 34 30 25 01

Hollandiai kirendeltség

Energieweg 14, 2382 NJ Zoeterwoude (Rijndijk), HOLLANDIA
TEL: +31 (0) 71 5410251 FAX: +31 (0) 71 5413707

Ausztriai kirendeltség

Donaufelder Straße 101/5/1, A-1210 Wien, AUSZTRIA
TEL: +43 (0) 1 812 06 33 FAX: +43 (0) 1 812 06 33-11