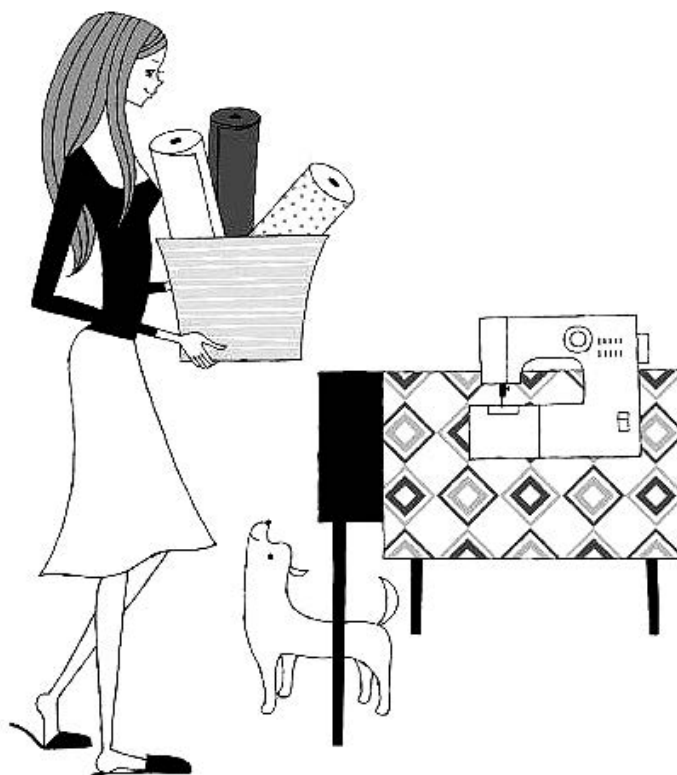




ŠICÍ STROJ PRO DOMÁCNOST

NÁVOD K POUŽITÍ

- Před použitím si pečlivě přečtete tento návod k použití a postupujte vždy podle pokynů, které jsou v něm obsaženy.
- Návod uložte na vhodném místě, kde bude snadno dostupný k nahlédnutí.
- Budete-li šicí stroj předávat někomu jinému, předejte mu i tento návod k použití.



Obsah

1 Před použitím (Před použitím si určitě přečtete tuto část)

- Důležité bezpečnostní pokyny 3
- Názvy částí 6
- Názvy částí a jejich funkce 8
- Stručný návod 10
- Jak používat nožní ovladač 11

2 Příprava na šití

- Připojení napájení 12
- Navíjení spodní nitě 14
- Navlékání spodní nitě 16
- Navlékání horní nitě 18
- Použití navlékače nitě 20
- Vytažení spodní nitě 22
- Použití různých stehů 23
- Výměna patky 26
- Výměna jehly 28
- Vztah mezi jehlou, nití, látkou a seřízením napnutí nitě 29

3 Šití

- Rovné a zpětné šití 30
- Šití stehů cik-cak 34
- Nastavení napnutí horní nitě 35
- Šití knoflíkových dírek 36
- Obšívání 39
- Všívání zipů 40
- Šití slepým lemovým stehem 42

4 Údržba

- Údržba podavače a chapače 44
- Výměna žárovky 48
- Servis zařízení s dvojitou izolací (230–240 V) 49
- Poznámka k žárovce 49
- Řešení potíží 50

5 Jiné

- Recyklace 53
- Specifikace 54

1

Před použitím (Před použitím si určitě přečtete tuto část)

Důležité bezpečnostní pokyny

Účelem těchto bezpečnostních pokynů je zamezit rizikům a škodám vzniklým nesprávnou obsluhou stroje. Pečlivě si je přečtete a postupujte vždy v souladu s nimi.

Vysvětlení pojmů „ ⚠ Upozornění“ a „ ⚠ Varování“



Varování

Nesprávná obsluha může vést k vážnému poranění nebo smrti.



Upozornění

Nesprávná obsluha může vést k vašemu poranění nebo k poškození stroje.

Vysvětlení symbolů



Nedotýkejte se.



Zakázáno



Dodržujte



Odpojte zástrčku napájecího kabelu ze zásuvky.



Varování



Použijte napájecí zdroj o napětí 220 až 240 V st.

V opačném případě hrozí úraz elektrickým proudem nebo požár.



Nepoškozujte napájecí kabel, neprovádějte na něm změny a nadměrně jej neohýbejte, netahejte za něj a nekroutěte s ním.

V opačném případě hrozí úraz elektrickým proudem nebo požár.

Pokud je napájecí kabel poškozený, je nutné jej vyměnit za originální kabel či soupravu, které získáte od výrobce nebo jeho servisního zástupce.



Nepoužívejte stroj venku.

V opačném případě hrozí úraz elektrickým proudem nebo požár.



Nepoužívejte stroj v prostředí, kde se používají aerosolové produkty (spreje) nebo kde se pracuje s kyslíkem.

V opačném případě hrozí požár.



Stroj neopravujte, nerozebírejte a neprovádějte na něm změny s výjimkou situací uvedených v tomto návodu k použití.

V opačném případě hrozí úraz elektrickým proudem, požár nebo zranění.

1

Před použitím (Před použitím si určitě přečtete tuto část)



Upozornění



Před použitím stroje zkontrolujte, zda je zavřený kryt pouzdra cívky.

V opačném případě hrozí poranění.



Pokud stroj nepoužíváte, měl by být bezpečně uskladněn, ne však na podlaze. Vyčnívající části by mohly způsobit poranění, pokud by na stroj někdo upadl.

V opačném případě hrozí poranění.



Před výměnou jehly či navlékáním dolní nebo horní nitě šicí stroj vypněte hlavním vypínačem.

V opačném případě hrozí poranění.



Při šití na šicím stroji stále sledujte jehlu.

Pokud se jehla zlomí, může způsobit poranění.



Nedotýkejte se pohyblivých částí, jako je jehla, nit'ová páka nebo ruční kolo.

V opačném případě hrozí poranění.



Nestrkejte ruku ani prsty pod jehlu.

V opačném případě hrozí poranění.



Nepoužívejte stroj v blízkost dětí.

Děti by si neměly hrát se strojem neboť se mohou dotknout jehly a způsobit si zranění.



Odcházíte-li po použití od šicího stroje, vypněte jej hlavním vypínačem a odpojte zástrčku napájecího kabelu ze zásuvky.

V opačném případě hrozí poranění.



Před použitím šicího stroje zkontrolujte, že upínací šroubky na držáku patky, na jehle a na stehové desce jsou dobře utažené a že je patka správně upnutá v držáku patky.

V opačném případě hrozí poranění.



Neprovádějte následující činnosti.

V opačném případě hrozí poranění.

- šití bez spuštění patky,
- šití s nesprávně upnutou jehlou,
- používání ohnuté jehly,
- škubání za látku při šití,
- přepínání voliče stehů během šití.



Upozornění



Nepoužívejte stroj na nestabilní pracovní ploše, jako je pohovka nebo postel.
Kdyby šicí stroj spadl dolů, mohl by způsobit poranění nebo by se mohl poškodit.

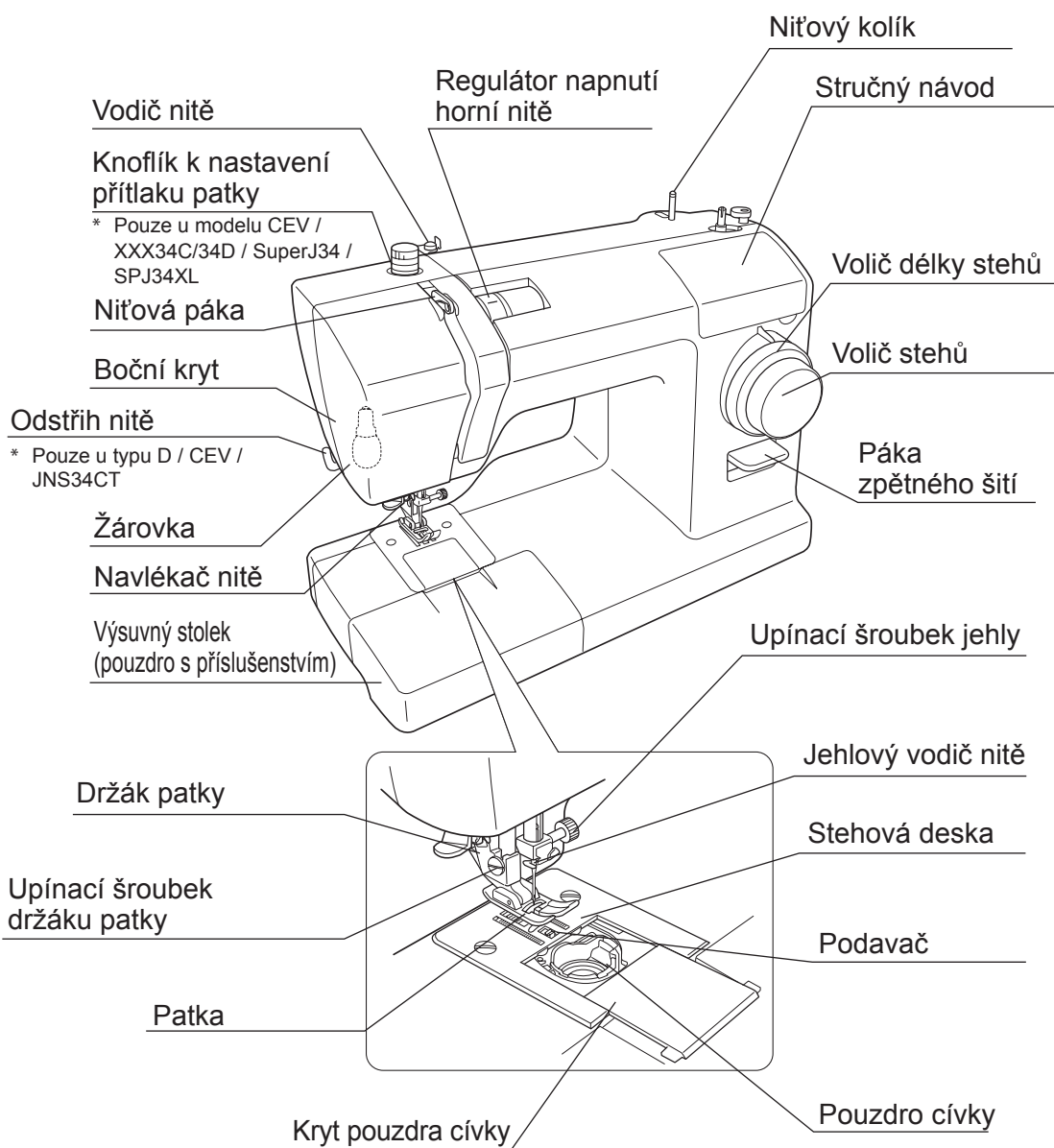


Do žádných otvorů, například do otvoru vzniklého odstraněním bočního krytu nebo odstraněním vnějšího krytu pouzdra cívky, nepouštějte a nevkládejte žádné cizí předměty.
V opačném případě hrozí poranění nebo poškození stroje.

Stroj může být používán dětmi od 8 let a osobami s omezenými fyzickými, smyslovými a mentálními schopnostmi nebo s nedostatkem zkušeností a znalostí pouze pod dozorem nebo po důkladné instruktáži týkající se bezpečného používání stroje a pokud budou plně chápat nebezpečí s použitím stroje spojené.

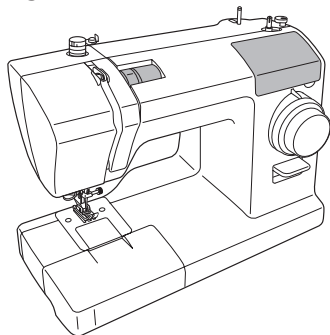
Názvy částí

Tento návod obsahuje popis k použití dvou různých modelů šicích strojů. Popisy se obvykle vztahují na oba modely; avšak ty části, které platí pouze pro jeden model, jsou označeny textem „typ C“ nebo „typ D“.



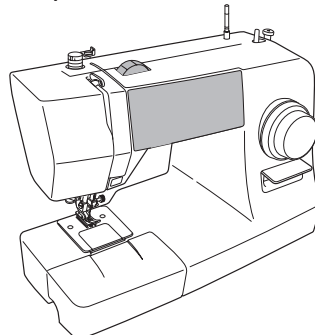
Typ C

Model XXX26C /
XXX34C /
CEV



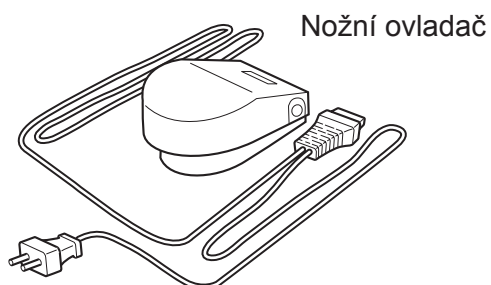
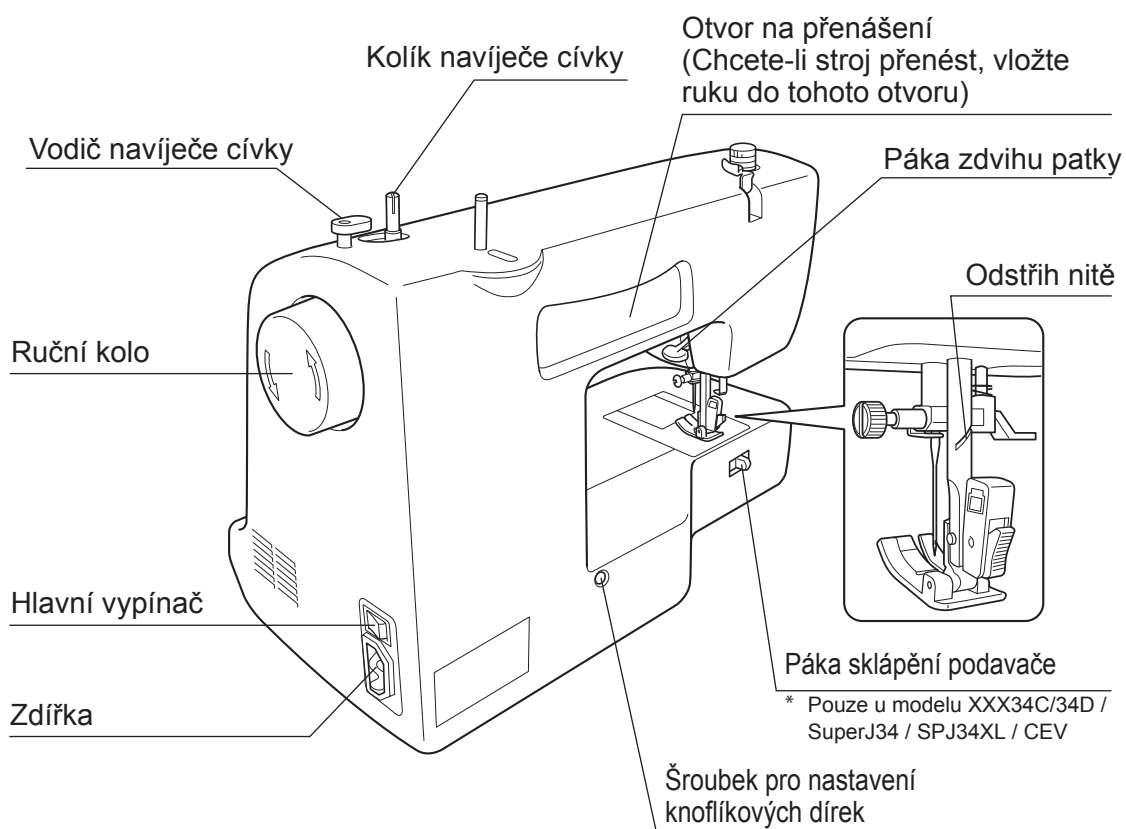
Typ D

Model XXX26D / SuperJ26 / SPJ26XL /
XXX34D / SuperJ34 / SPJ34XL /
TSEW2



1

Před použitím (Před použitím si určité přečtete tuto část)

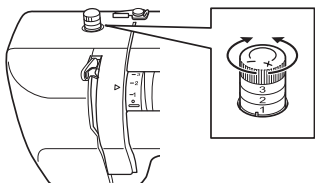


Názvy částí a jejich funkce

Části šicího stroje mají níže popsané funkce.

Knoflík k nastavení přítlaku patky

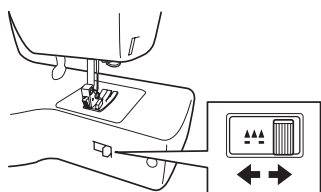
* Pouze u modelu XXX34C/34D / SuperJ34 / SPJ34XL / CEV



- Otočením tohoto knoflíku můžete nastavit přítlak patky.
- Otočením knoflíku směrem k symbolu „-“ snižujete přítlak patky.
- Při šití elastické nebo tenké látky dosáhnete lepších výsledků, když trochu snížíte přítlak.
- Normálně šijte s knoflíkem nastaveným na „3“.

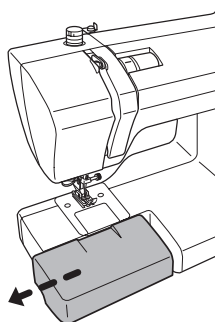
Páka sklápění podavače

* Pouze u modelu XXX34C/34D / SuperJ34 / SPJ34XL / CEV



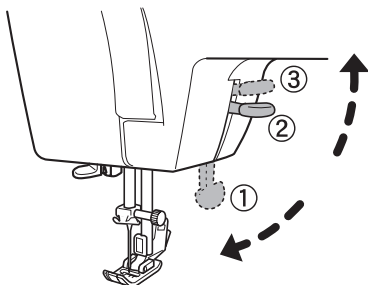
- Když šijete volným pohybem, např. při volném vyšívání či prošívání, sklopte podavač dolů.
- Při normálním šití páku posuňte doprava a tak zvedněte podavač.
- Když šijete volným pohybem, posuňte páku sklápění podavače doleva a tak podavač posuňte dolů.

Výsuvný stolek (pouzdro s příslušenstvím)



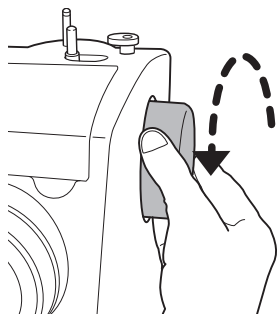
- Vytáhněte výsuvný stolek (pouzdro s příslušenstvím) ve směru šipky.

Páka zdvihu patky



- Páku zdvihu patky používejte při šití ke spuštění patky (Poloha 1).
- Při vkládání látky zdvihněte patku povytažením páky zdvihu patky vzhůru (Poloha 2).
- Ještě výše lze patku zvednout zdvihnutím páky patky do polohy 3 . Protože páka zdvihu patky v této poloze nedrží, musíte ji při vkládání látky přidržovat. Tato poloha je užitečná při šití silných látek.

Ruční kolo



- Ruční kolo slouží k ručnímu zdvihání a spuštění jehly.

Poznámka:

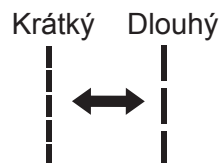
Kolo vždy otáčejte směrem k sobě (ve směru šipky). Otočíte-li kolem v opačném směru, nit se může zamotat.

Informace o použití naleznete na stranách 23-25.

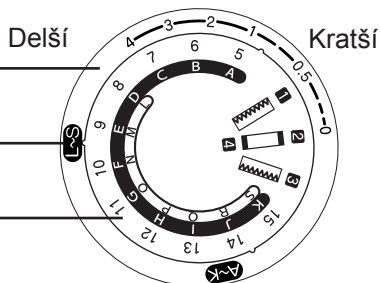
Volič stehů a volič délky stehů

Volič délky stehů

Tímto voličem nastavte délku stehů. Čím vyšší hodnota je u značky nad voličem, tím je steh delší. Čím nižší hodnota je u značky nad voličem, tím je steh kratší.

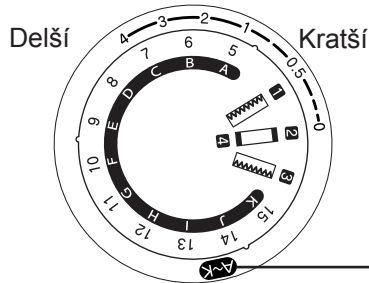


34 stehových programů



Model XXX34C/34D / SuperJ34 / SPJ34XL / CEV

26 stehových programů



Model XXX26C/26D / SuperJ26 / SPJ26XL / TSEW2

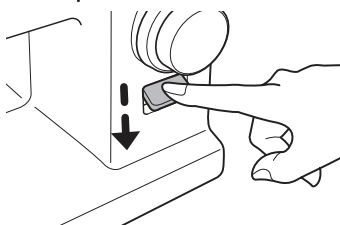
Volič stehů

Volič otočte tak, aby u značky nad voličem byl požadovaný steh. Chcete-li vyšívat stehy A až K, otočte volič tak, aby symbol **A~K** byl u značky nad voličem.

Chcete-li vyšívat stehy L až S, otočte volič tak, aby symbol **L~S** byl u značky nad voličem.

Páka zpětného šití

- Chcete-li šít směrem dozadu, stiskněte páku zpětného šití dolů.
- K šití směrem dopředu se vrátíte uvolněním prstu z páky zpětného šití.



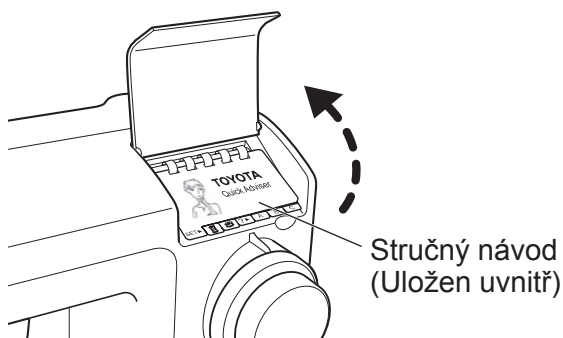
Stručný návod

Stručný návod (uložený pod víkem na šicím stroji) obsahuje popis různých základních činností prováděných se strojem.

● Přístup ke stručnému návodu

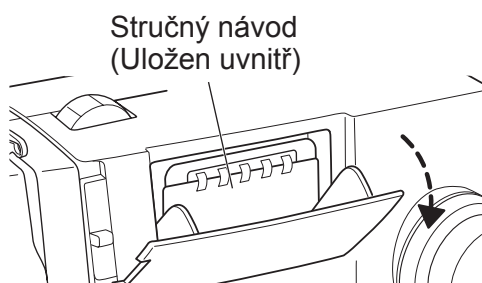
■ Typ C

Odklopte víko.



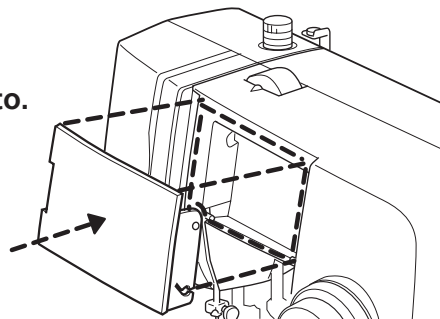
■ Typ D

Víko otevřete tak, že zatáhnete za horní část směrem k sobě.



Poznámka:

- Za horní část víka netahejte přílišnou silou. Víko by mohlo prasknout.
- Jestliže vyjmuté víko chcete dát do stroje zpět, nasadte je do příslušného otvoru na stroji a tlačte je rovně, až zapadne na místo.



Jak používat nožní ovladač

! Upozornění



Před připojením nožního ovladače vypněte šicí stroj hlavním vypínačem.

V opačném případě hrozí poranění.

1

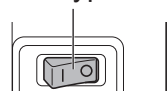
Před použitím (Před použitím si určité přečtete tuto část)

■ Obsluha

1

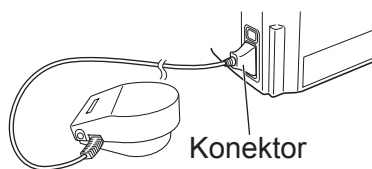
Stisknutím hlavního vypínače na straně označené symbolem „O“ šicí stroj vypnete.

Hlavní vypínač



2

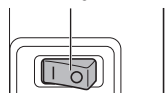
Zapojte konektor napájecího kabelu do zdířky na stroji.



3

Stisknutím hlavního vypínače na straně označené symbolem „I“ šicí stroj zapnete.

Hlavní vypínač



4

Ke spuštění šicího stroje sešlápněte nožní ovladač.

Čím více tisknete nožní ovladač, tím rychleji stroj pracuje.

Uvolněním nožního ovladače stroj zastavíte.



2

Příprava na šití

Připojení napájení

! Varování



Nedotýkejte se napájecí zástrčky mokryma rukama.
V opačném případě hrozí úraz elektrickým proudem.

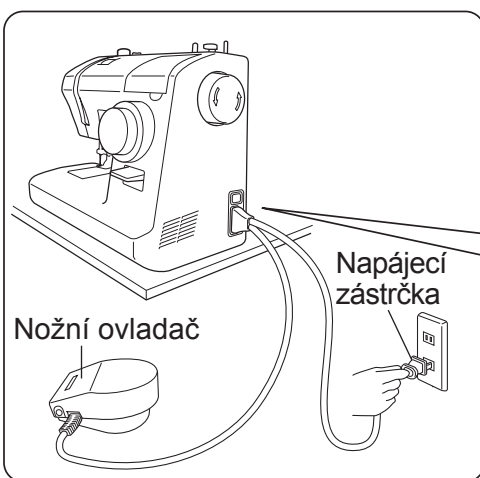


Při odpojování a zapojování napájecího kabelu do napájecí zásuvky uchopte kabel za napájecí zástrčku.
V opačném případě hrozí poškození kabelu a úraz elektrickým proudem, požár nebo poranění.

! Upozornění



Před zapojením napájecího kabelu vypněte šicí stroj hlavním vypínačem.
V opačném případě hrozí poranění.



1

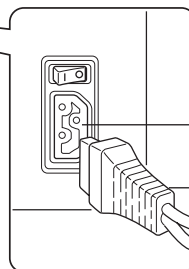
Připravte nožní ovladač.

2

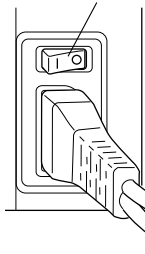
Zapojte konektor napájecího kabelu do zdířky.

3

Zapojte zástrčku napájecího kabelu do zásuvky.



Hlavní vypínač



Zapnuto



Vypnuto

4

Stiskněte hlavní vypínač na straně označené symbolem „I“ (zapnuto).
Zapne se napájení.

Doplňkové informace

Navíjení spodní nitě

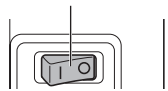
Poznámka:
Připravte si
speciální cívku.



Start

1 Vypněte šicí stroj.

Hlavní vypínač



2 Vytáhněte nitový kolík. Nasadte cívku s nití a čepičku cívky na nitový kolík.



Čepička cívky

Cívka s nití

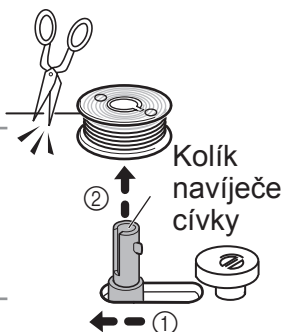
nitový kolík

Hotovo

10 ① Posunutím ve směru šipky vraťte kolík navíječe zpět.

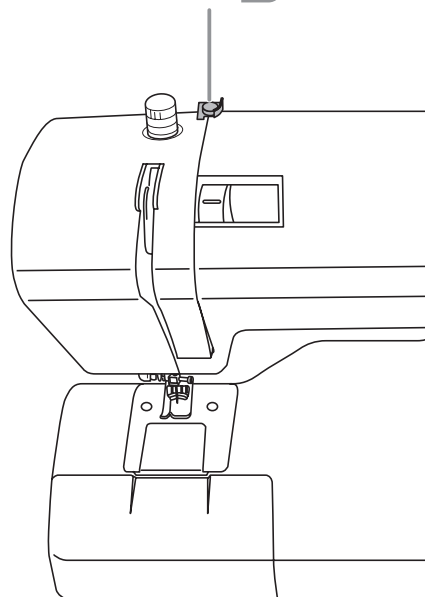
Poznámka:
Jestliže kolík navíječe nevrátíte zpět, nebude se jehla pohybovat a šití nebude možné.

② Sejměte cívku z kolíku navíječe a odstříhněte nit.



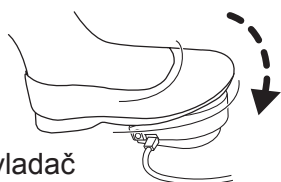
Kolík navíječe cívky

Vodič nitě (3)



9 ① Sešlápnutím nožního ovladače pokračujte v navíjení cívky.

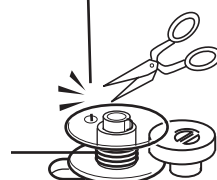
② Až se navíjení cívky zpomalí, uvolněním nožního ovladače navíjení cívky zastavte.



Nožní ovladač

8 Odstříhněte přebytečnou nit nad otvorem cívky.

* Odstříhněte nit tak, aby nad otvorem cívky žádná nit nepřebývala.



⚠ Upozornění



Během navíjení cívky se nedotýkejte kolíku navíječe ani ručního kola.

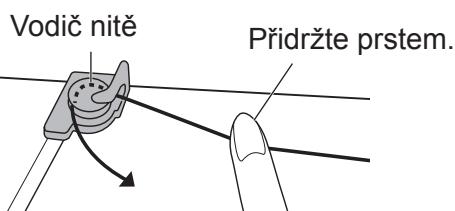
V opačném případě hrozí poranění.

2

Příprava na šití

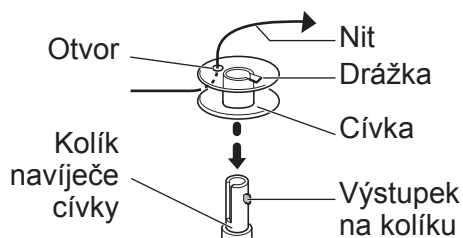
3

Povytáhněte nit z cívky, uchopte ji jednou rukou a druhou rukou ji přetáhněte přes vodič nitě, jak ukazuje obrázek.



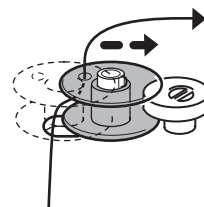
4

Protáhněte konec nitě otvorem cívky, jak ukazuje obrázek. Nasadte cívku na kolík navíječe tak, aby výstupek na kolíku zapadl do drážky.



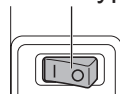
5

Posunujte kolík navíječe ve směru šipky, dokud nezapadne na své místo.



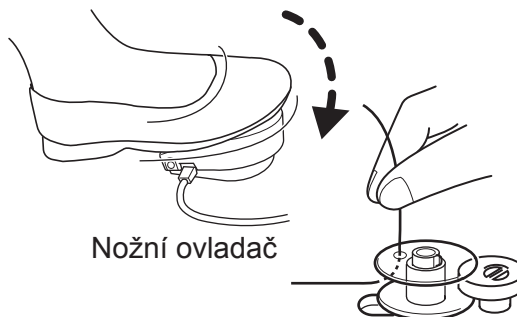
6

Zapněte stroj.
Hlavní vypínač



7

- 1 Přidržte konec nitě a nohou stiskněte nožní ovladač.
- 2 Jakmile se nit navine přibližně desetkrát okolo cívky, uvolněním nožního ovladače navíjení zastavte.

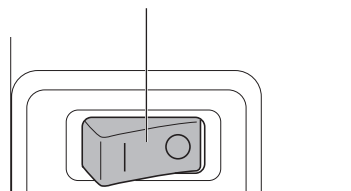


Navlékání spodní nitě

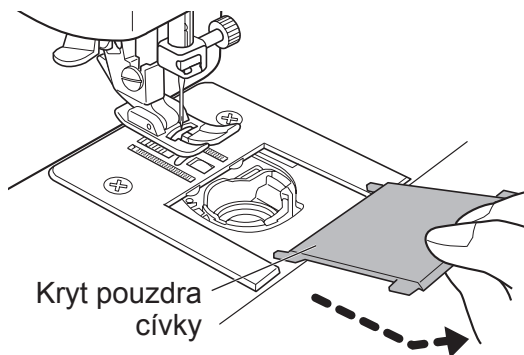
Otevřete kryt pouzdra cívky a vložte do pouzdra cívku.
Vložíte-li cívku do pouzdra chybně, nebude steh ušit správně.

1 Vypněte šicí stroj.

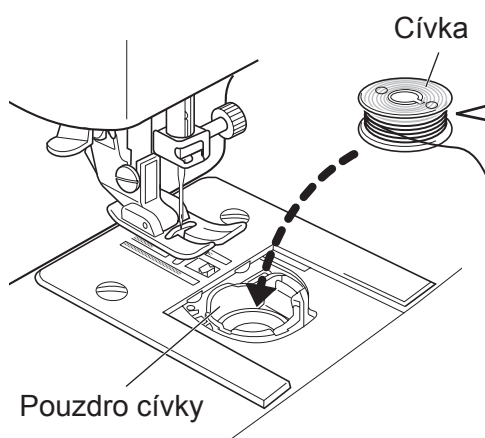
Hlavní vypínač



2 Vytáhněte kryt pouzdra cívky směrem k sobě.



3 Vložte do pouzdra cívku tak, aby se otáčela proti směru hodinových ručiček.

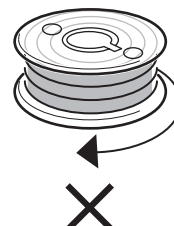
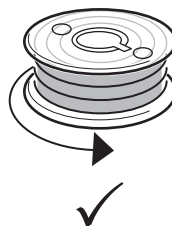


Cívka

Směr odvíjení nitě

Proti směru
hodinových ručiček

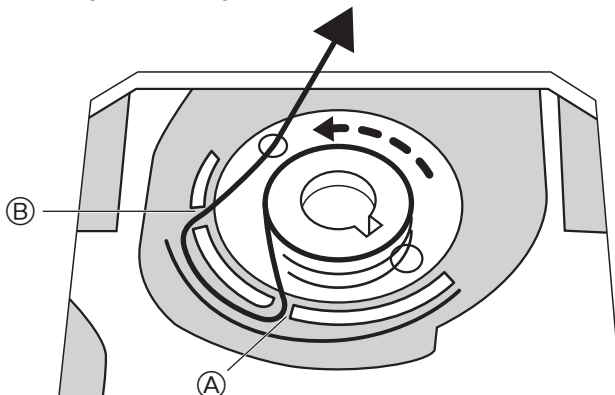
Ve směru
hodinových ručiček



Zkontrolujte natočení cívky.

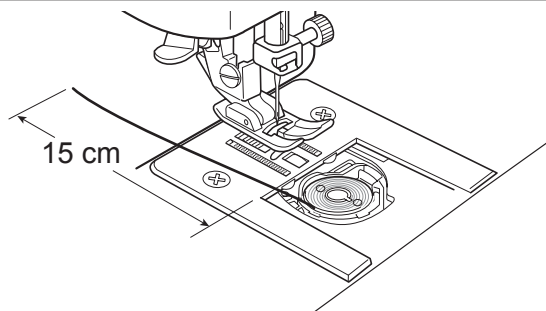
4

Provlékněte nit výřezem ①, potom výřezem ② a dále ji ved'te směrem dozadu, jak ukazuje obrázek níže.



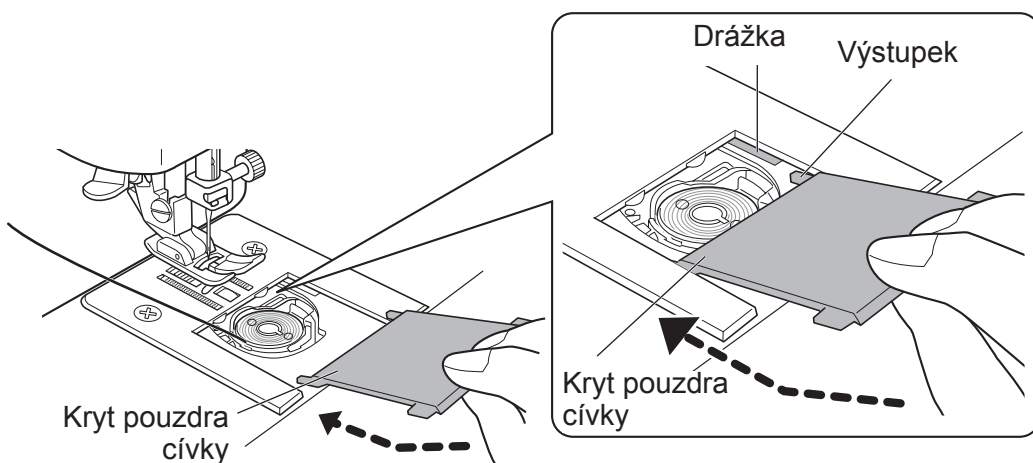
5

Vytáhněte asi 15 cm nitě směrem dozadu.



6

Nasad'te výstupky na krytu pouzdra cívky do vodicích drážek a zasunutím kryt pouzdra cívky zavřete.

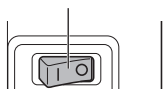


Navlékání horní nitě

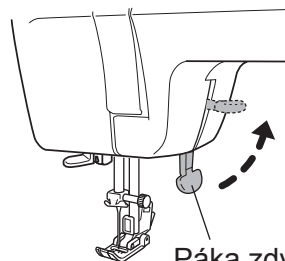
1 Vypněte šicí stroj.

Start

Hlavní vypínač



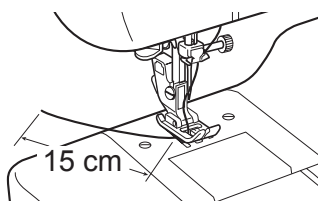
2 Zdvihněte páku patky.



Páka zdvihu patky

Hotovo

9 Provlékněte nit patkou a povytáhněte asi 15 cm nitě směrem dozadu.



15 cm

Vodič nitě (5)

Nitřová páka (6)

Jehlový vodič nitě (7)

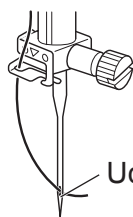
Ucho jehly (8)

Patka (9)

Páka zdvihu patky (2)

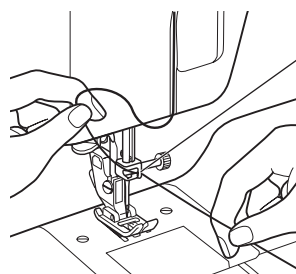
8 Provlékněte nit zepředu uchem jehly.

* Pokud používáte navlékač nitě, viz stranu 20.



Ucho jehly

7 Protáhněte nit jehlovým vodičem.



Jehlový vodič nitě

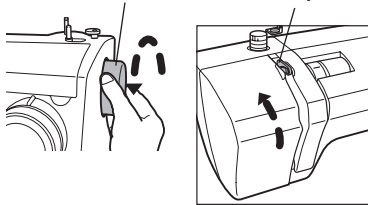
Jehlový vodič nitě

Nit lze jehlovým vodičem snadno protáhnout tak, že ji přidržíte levou rukou a pravou rukou ji navléknete (viz obrázek).

3

Otočením ručního kola směrem k sobě zdvihnete nit'ovou páku.

Ruční kolo Nit'ová páka



4

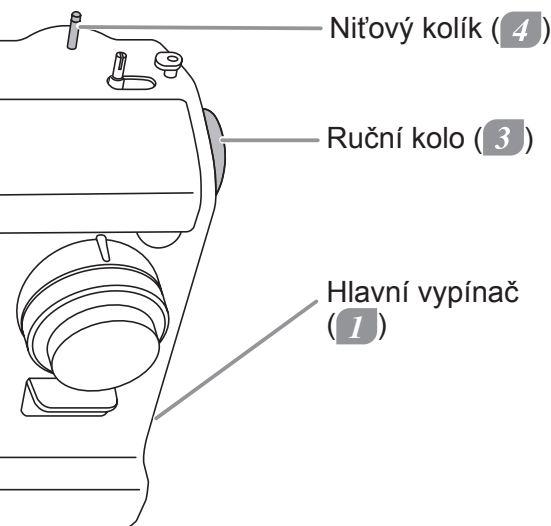
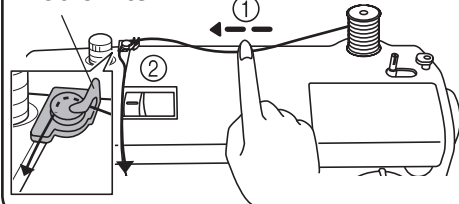
Vytáhněte nit'ový kolík. Nasadte cívku s nití a čepičku cívky na nit'ový kolík.



5

- ① Povytáhněte nit z cívky a přidrže ji jednou rukou.
- ② Druhou rukou přetáhněte nit přes vodič nitě, jak ukazuje obrázek.

Vodič nitě



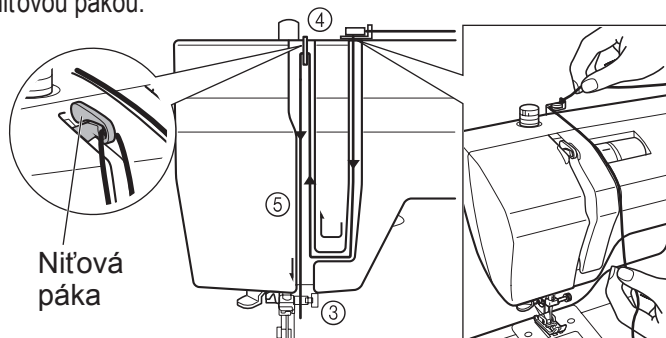
6

- ③ Táhněte nit dolů skrze drážku a pak ji táhněte zpět nahoru.
- ④ Provlékněte nit zprava skrz nit'ovou páku.
- ⑤ Táhněte nit dolů skrze drážku.

Zkontrolujte, zda je nit správně provléknuta nit'ovou pákou.

Provlékejte nit v pořadí znázorněném na obrázku. (③ až ⑤)

Nit musí být napnutá a dobře upevněná.



Použití navlékače nitě

⚠ Upozornění



Před použitím navlékače nitě vypněte šicí stroj hlavním vypínačem.
V opačném případě hrozí poranění.

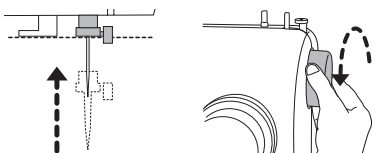
* S navlékačem nitě používejte jehly č. 11/75 až 16/100. (Při zakoupení má šicí stroj jehlu č. 14/90.)

Když je nit pro jehlu příliš silná, nelze nit navléci do jehly. Informace o možných kombinacích jehel a nití naleznete v části „Vztah mezi jehlou, nití, látkou a seřízením napnutí nitě“ na straně 29.

● Příprava na použití navlékače nitě

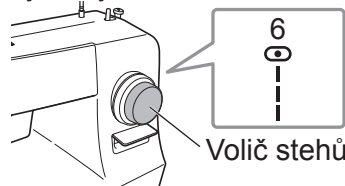
1 Otočte ruční kolo směrem k sobě tak, aby jehla byla v nejvyšší poloze.

* Jestliže jehla není v nejvyšší poloze, do jehly nelze navléknout nit.



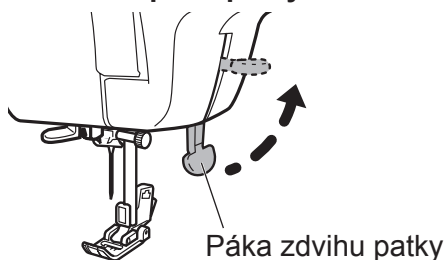
2 Otočte volič stehů do polohy „6“ (rovný steh).

* Jinak by navlékač nitě možná nefungoval správně a do jehly by nebylo možné navléci nit.



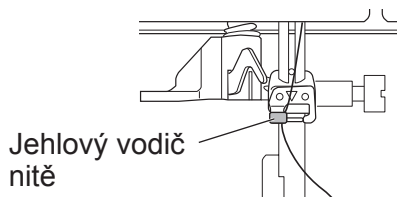
Volič stehů

3 Zdvihněte páku patky.



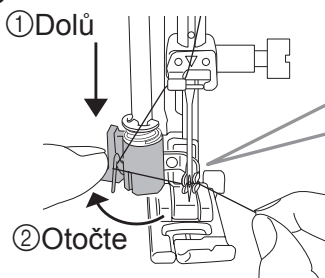
Páka zdvihu patky

4 Zkontrolujte, že nit prošla jehlovým vodičem nitě.



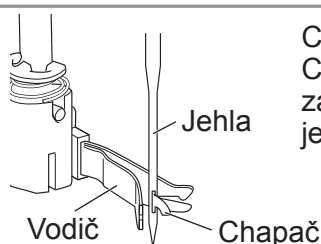
Jehlový vodič nitě

● Vysvětlení mechanismu navlékače nitě



① Dolů

② Otočte



Chapač je ve vodiči. Chapač projde jehlou, zachytí nit a protáhne ji jehlou.

Jehla

Vodič

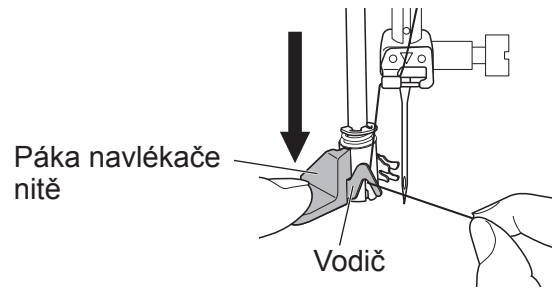
Chapač

● Použití navlékače nitě

2

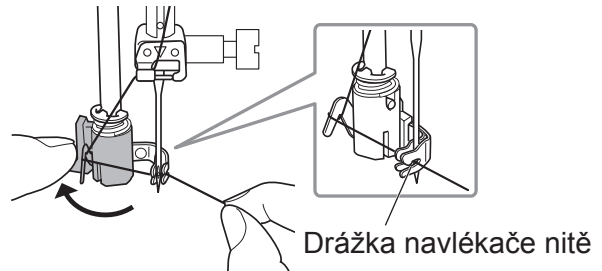
1

Páku navlékače nitě stáhněte zcela dolů a pak zahákněte nit za vodič, jak je patrné z nákresu.



2

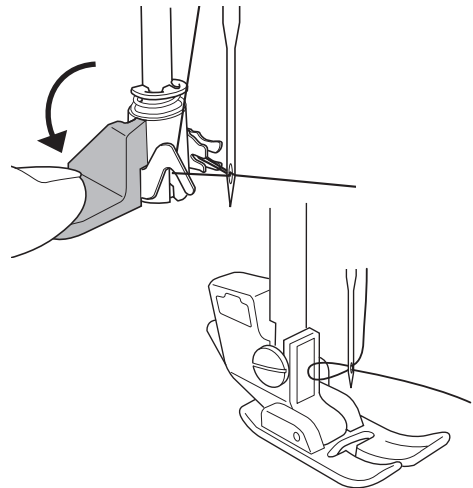
Páku navlékače nitě otočte zcela dozadu a vytáhněte nit drážkou navlékače nitě.



3

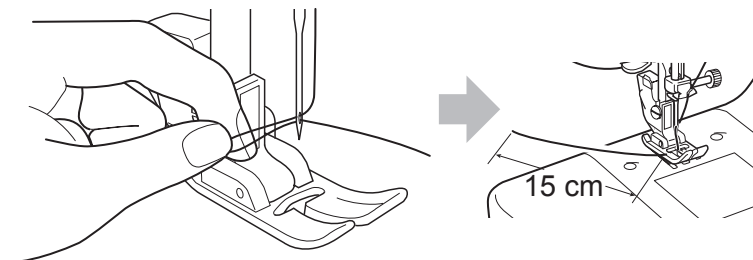
- 1 Pomalu vraťte páku navlékače nitě co nejvíce směrem k sobě.
- 2 Zkontrolujte, zda nit prošla okem jehly.
- 3 Páku navlékače jehly uvolněte současně s koncem nitě.

* Jestliže do jehly není navlečena nit, zvedněte jehlu do nejvyšší polohy a pak postup zopakujte od kroku **1**.



4

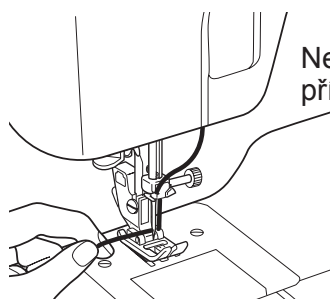
Zatáhněte za smyčku nitě, která se vytvořila za jehlou, a pak vytáhněte přibližně 15 cm nitě směrem dozadu.



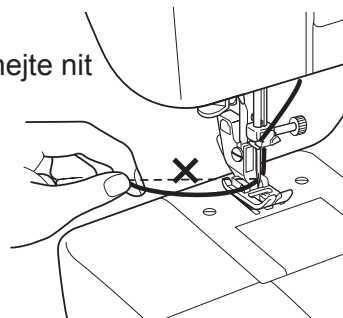
Vytažení spodní nitě

1

Zdvihněte páku patky. Levou rukou volně podržte horní konec nitě a otočte ručním kolem směrem k sobě o jednu celou otočku.

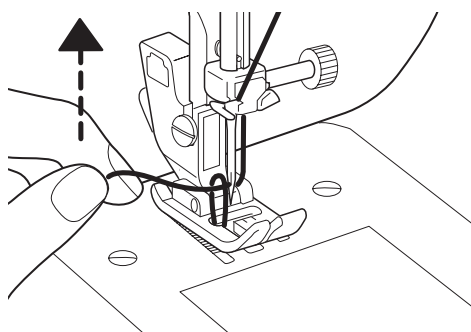


Nenapínejte nit příliš.



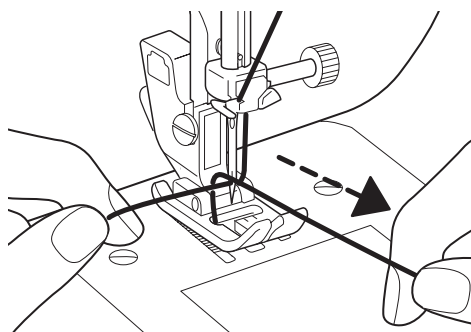
2

Levou rukou lehce zatáhněte za horní nit tak, abyste vytáhli spodní nit vzhůru.



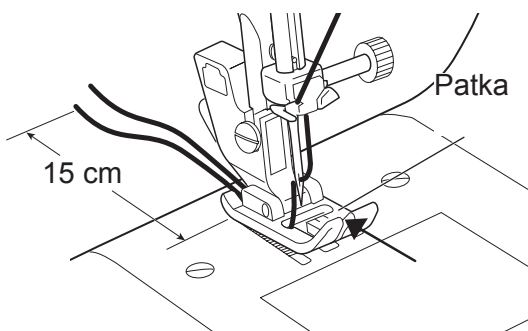
3

Vytáhněte spodní nit směrem dopředu.



4

Přiložte obě nitě k sobě, protáhněte je drážkou (podle šipky) a poté pod patkou a potom vytáhněte asi 15 cm nitě směrem dozadu.



Použití různých stehů

! Upozornění



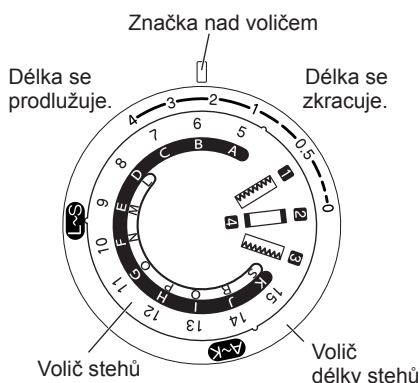
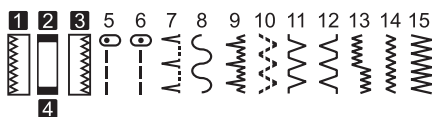
Před otáčením voliče stehů vypněte šicí stroj hlavním vypínačem.
V opačném případě hrozí poranění.



Neotáčejte voličem stehů, pokud je jehla spuštěna dolů.
V opačném případě hrozí zlomení jehly a poranění.

Otočte ruční kolo směrem k sobě a tak jehlu dejte do nejvyšší polohy; jinak nelze správně nastavit steh a délku stehů.

■ Při šití stehů 1 až 15



1 Otočte volič tak, aby požadovaný steh byl u značky nad voličem.

2 Otočte voličem délky stehů tak, aby požadovaná délka stehů byla u značky nad voličem.

* Délku stehů lze nastavit na hodnoty 0 až 4. Jelikož pro jednotlivé stehy je doporučen jiný rozsah délky stehů, použijte následující tabulku.

Poloha voliče stehů	Použití	Volič délky stehů (doporučené nastavení)	Patka
	Knoflíková dírka	0-4 (0,4-1)	Patka na knoflíkové dírky
	Rovný steh (levá strana)	0-4 (1-4)	Patka cik-cak
	Rovný steh (střed)	0-4 (1-4)	
	Všívání zipů	0-4 (2-4)	Patka na zip
	Slepý lemový steh	0-4 (1-2)	Patka na slepý steh *
	Ozdobný steh	0-4 (1-4)	Patka cik-cak
	Slepý lemový steh na elastické látce	0-4 (1-2)	Patka na slepý steh *

Poloha voliče stehů	Použití	Volič délky stehů (doporučené nastavení)	Patka
	Látací steh Obšívání tenké látky	0-4 (1-2)	Patka cik-cak
	Ozdobný steh Obšívání	0-4 (1-2)	
	Ozdobný steh	0-4 (1-2)	Patka cik-cak
	Ozdobný steh	0-4 (1-2)	
	Steh cik-cak (střední)	0-4 (0,5-2)	Obšívací patka *
	Steh cik-cak (velký) Obšívání	0-4 (1-4)	
	Obšívání	0-4 (1-4)	

* Pouze u modelu XXX34C/34D/SuperJ34
Patku cik-cak lze také použít pro stehy 7, 9 a 15.

⚠ Upozornění



Před otáčením voliče stehů vypněte šicí stroj hlavním vypínačem.
V opačném případě hrozí poranění.

■ Při šití stehů A až K



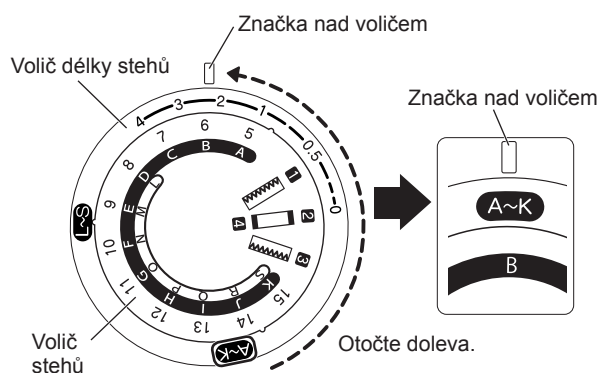
1

Otočte volič tak, aby požadovaný steh byl u značky nad voličem.

2

Otočte volič délky stehů tak, aby značka **A~K** byla u značky nad voličem.

* Délka stehů je pevně nastavena na 3 mm a nelze změnit.



Poloha voliče stehů	Použití	Volič délky stehů (doporučené nastavení)	Patka
A 	Zesílený rovný steh (levá strana)	A~K	Patka cik-cak
B 	Zesílený rovný steh (střed)		
C 	Ozdobný steh Dvojitý obnitkovací steh		
D 	Ozdobný steh		
E 	Ozdobný steh		
F 	Ozdobný steh		

Poloha voliče stehů	Použití	Volič délky stehů (doporučené nastavení)	Patka
G 	Ozdobný steh Obnitkování	A~K	Patka cik-cak
H 	Ozdobný steh Obnitkování		
I 	Ozdobný steh		
J 	Zesílený steh cik-cak (střední)		
K 	Zesílený steh cik-cak (velký)		

⚠ Upozornění



Neotáčejte voličem stehů, pokud je jehla spuštěna dolů.
V opačném případě hrozí zlomení jehly a poranění.

■ Při šití stehů L až S

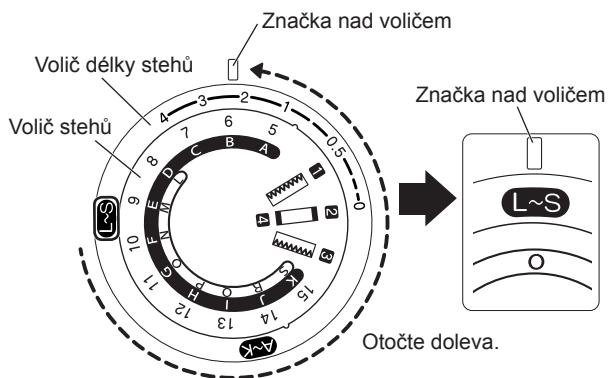
* Stehy L až S lze šít jen na stroji s 34 stehovými programy.



1 Otočte volič tak, aby požadovaný steh byl u značky nad voličem.

2 Otočte volič délky stehů tak, aby značka L~S byla u značky nad voličem.

* Délka stehů je pevně nastavena na 3 mm a nelze změnit.



Poloha voliče stehů	Použití	Volič délky stehů (doporučené nastavení)	Patka
L	Ozdobný steh	L~S	Patka cik-cak
M	Ozdobný steh		
N	Ažurování		
O	Nášivka		
P	Nášivka		
Q	Ozdobný steh		

Poloha voliče stehů	Použití	Volič délky stehů (doporučené nastavení)	Patka
R	Ozdobný steh	L~S	Patka cik-cak
S	Ozdobný steh		

Výměna patky

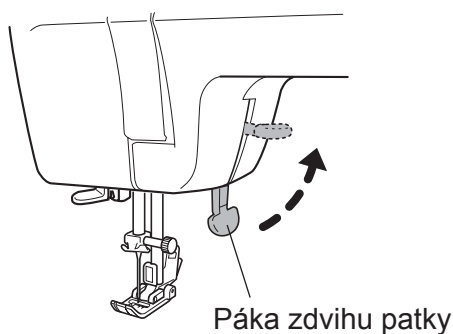
⚠ Upozornění



Před výměnou patky vypněte šicí stroj hlavním vypínačem.
V opačném případě hrozí poranění.

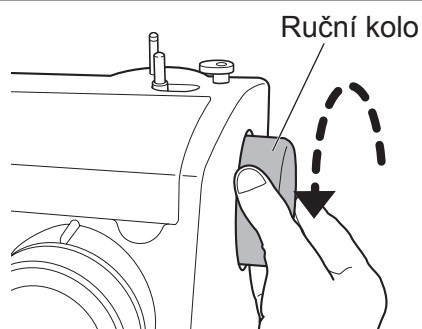
● Demontáž

1 Zdvihněte páku patky.

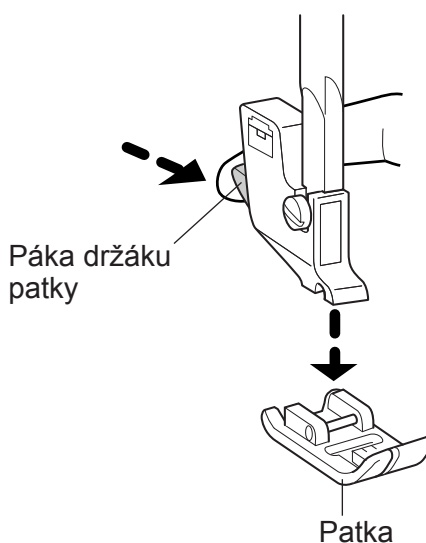


2 Otočením ručního kola směrem k sobě zdvihnete jehlu.

Poznámka:
Nikdy kolo neotáčejte nesprávným směrem.



3 Stisknutím páky držáku patky ve směru šipky uvolníte patku.

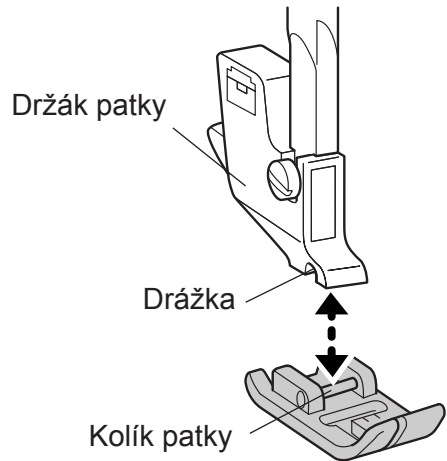


● Instalace

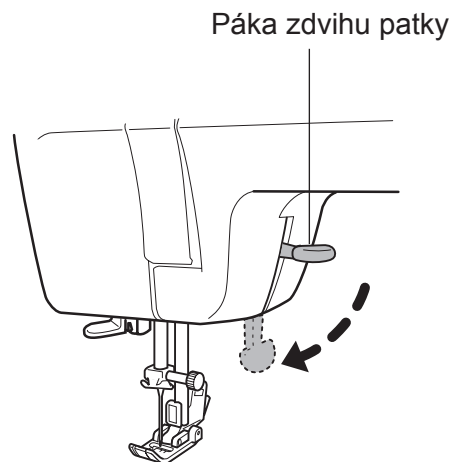
2

Příprava na šití

- 1 Nastavte kolík patky přesně pod drážku na držáku patky.



- 2 Spuštěním páky patku zajistěte.



Tip

Abyste předešli ztrátě patky, doporučujeme stroj skladovat, pokud není používán, se spuštěnou jehlou a patkou.

Výměna jehly

⚠ Upozornění



Před výměnou jehly vypněte šicí stroj hlavním vypínačem.

V opačném případě hrozí poranění.

Zlomené jehly jsou nebezpečné. Vyhazujte je na bezpečném místě mimo dosah dětí.

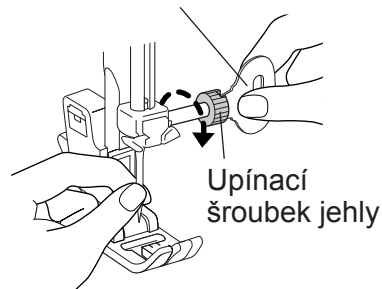
V opačném případě hrozí poranění.

1 Otočením ručního kola k sobě zdvihnete špičku jehly nad úroveň stehové desky.

2 Jednou rukou přidržíte jehlu, šroubovákem na stehovou desku uvolníte upínací šroubek jehly a jehlu vyjměte.

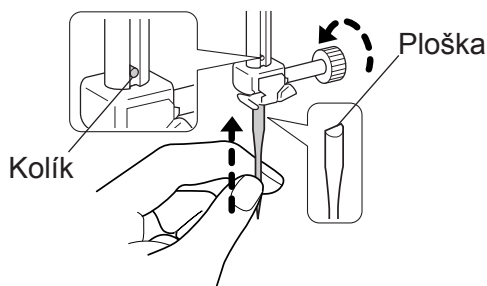
Poznámka:
Upínací šroubek jehly nevyjímejte.
Uvolněte upínací šroubek jehly a vyjměte jehlu.

Šroubovák pro stehovou desku



3 Otočte plošku jehly směrem dozadu a zasouvejte ji, dokud se nedotkne kolíku.

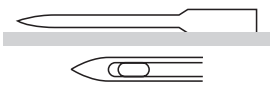
Pevně utáhněte upínací šroubek jehly šroubovákem na stehovou desku.



● Výběr správné jehly

Použití vadné jehly může nejen zhoršit funkci šicího stroje, ale také poškodit stehovou desku či chapač nebo způsobit zlomení jehly.

○ Nezávadná jehla



* Pokud se šití požadovaným způsobem nedaří nebo pokud se nit trhá, zkuste vyměnit jehlu.

× Vadná jehla



Celá jehla je ohnutá




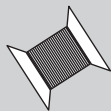

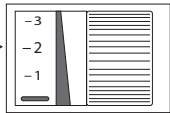
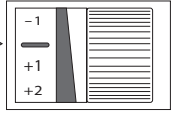
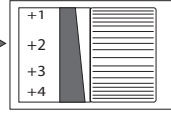
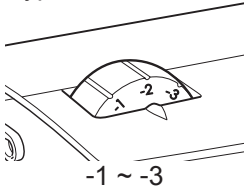
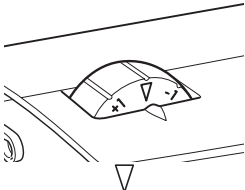
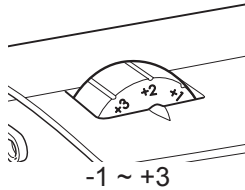
Špička jehly je poškozená nebo opotřebená



Špička jehly je ohnutá

Vztah mezi jehlou, nití, látkou a seřízením napnutí nitě

Kvalita šití se zlepší, pokud budete jehlu a nit měnit s ohledem na typ látky. Postupujte podle pokynů uvedených níže v tabulce.

		Tenká látka	Středně silná látka	Silná látka
Vztah mezi jehlou, nití a látkou	 Jehla	č. 11/75	č. 14/90	č. 16/100
	 Nit	Polyester č. 90 Bavlna č. 80 až 120 Hedvábí č. 80	Polyester č. 50 až 60 Bavlna č. 60 až 80 Hedvábí č. 50 až 80	Polyester č. 30 až 50 Bavlna č. 40 až 50 Hedvábí č. 50
	 Látka	Běžné podkladové Látky Krep Žoržet Batist Krajkovina apod.	Běžné potahové látky Sukno Jemný denim Satén Plyš Gingham apod.	Závěsy Denim Prošívané materiály Flauš Tvíd Plst' apod.
Nastavení napnutí horní nitě	Regulátor napnutí horní nitě	<ul style="list-style-type: none"> Typ C  <p>-1 ~ -3</p>	 <p>—</p>	<ul style="list-style-type: none"> Typ D  <p>+1 ~ +3</p>
		 <p>-1 ~ -3</p>	 <p>—</p>	 <p>-1 ~ +3</p>

- Při šití elastických látek používejte jehlu s kulovou špičkou.
- Před nákupem jakýchkoli jehel nedodaných jako příslušenství zkontrolujte, zda jsou určeny pro domácí použití v šicích strojích.
- Pro horní i spodní nit použijte stejný druh nitě.
- Čím vyšší je číslo jehly, tím je jehla silnější. Čím vyšší je číslo nitě, tím je nit tenčí.
- Normálně vyšívajte s regulátorem napnutí horní nitě nastaveným na „ — “ (typ C) / „ ▽ “ (typ D).

Rovné a zpětné šití

⚠ Upozornění



Během šití za látku příliš netahejte.
V opačném případě hrozí zlomení jehly a poranění.

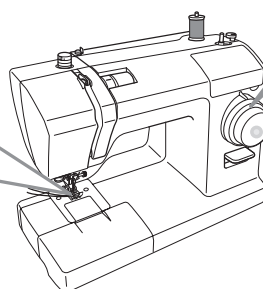
● Rovný steh

1 Otočením ručního kola směrem k sobě zdvihnete jehlu.

2 Otáčením voliče stehů vybíráte steh.

Volíč délky stehů nastavte na hodnotu „1“ až „4“.

Patka cik-cak
(Původně osazená na
šicím stroji)



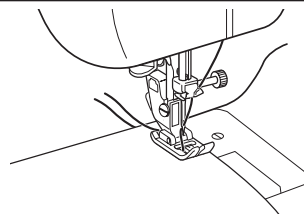
1~4

5

6

(Podrobnosti o výměně patky najdete
v části „Výměna patky“ na straně 26.)

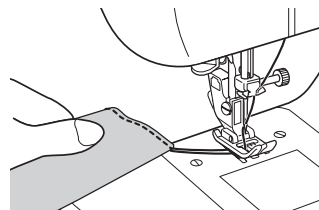
3 Vložte látku a spusťte páku zdvihu patky.
Sešlápnutím nožního ovladače začnete šít.



● Konec šití

Po dokončení šití otočte ručním kolem
směrem k sobě tak, aby jehla byla v nejvyšší
poloze.

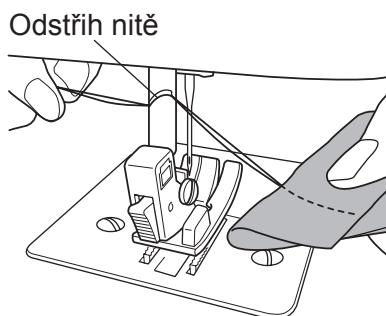
Zdvihněte patku a vytáhněte látku směrem
dozadu.



● Odstřih nitě

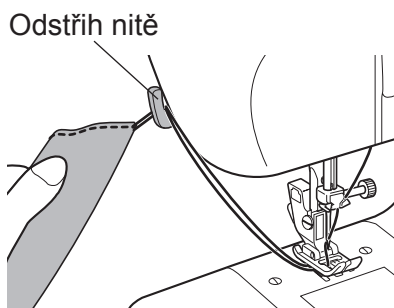
■ Všechny typy

Zarovnejte obě nitě a odstříhněte je pomocí odstřihu nitě na ose patky.



■ Typ D / CEV / JNS34CT

Zarovnejte obě nitě a odstříhněte je pomocí odstřihu nitě na bočním krytu stroje.



● Zpětné šití

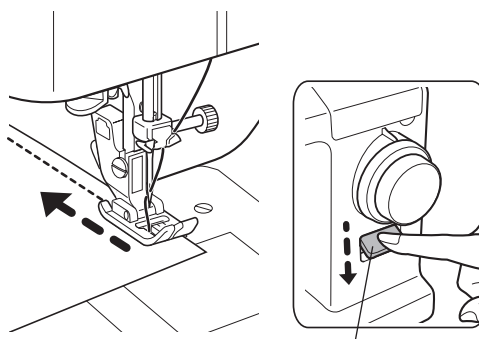
Zpětné šití se provádí na začátku a na konci šití, aby se předešlo rozpárání stehu.

Držíte-li páku zpětného šití v dolní poloze, dochází ke zpětnému šití.

- Na začátku šití šijte asi 1 cm zpětným stehem od okraje látky, abyste zabránili rozpárání stehu.
- Na konci šití provedte 3 až 4 zpětné stehy.

Poznámka:

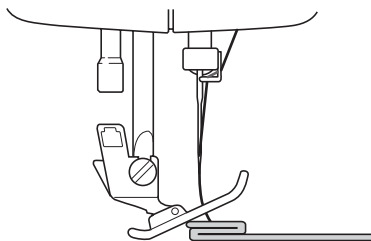
K šití směrem dopředu se vrátíte uvolněním prstu z páky zpětného šití.



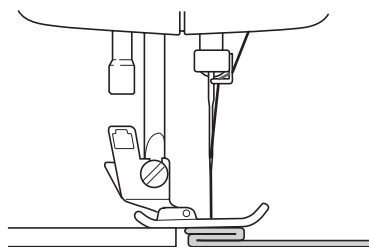
Páka zpětného šití

● Šití ze silné látky

Pracujete-li se silnou látkou, může se patka naklonit a látka se bude špatně posouvat.



Vložte pod patku látku nebo silný papír o stejné tloušťce jako látka, kterou chcete šít. Tím umožníte hladké šití.

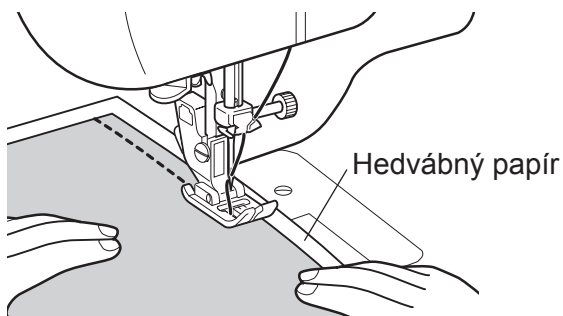


Látka nebo silný papír

Látka na šití

● Šití z tenké látky

Při šití z tenké látky se někdy stane, že se látka mačká nebo se neposouvá správně. V takovém případě si šití ulehčíte podložením hedvábného papíru pod látku. Po ukončení šití papír opatrně odstraňte.

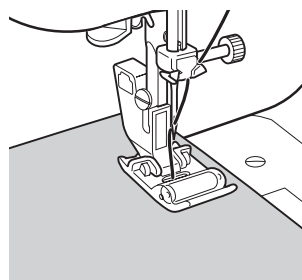
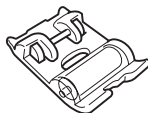


Hedvábný papír

● Vyšívání látky, která se obtížně posouvá

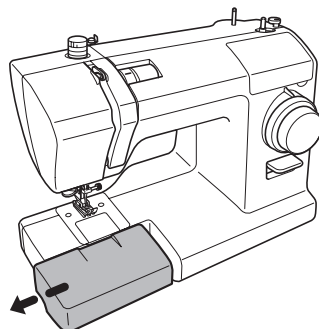
Při šití látky, která se obtížně posouvá, třeba kůže, použijte patku s válečkem.

* Patka s válečkem je dodávána pouze s modelem XXX34C/34D / SuperJ34 / SPJ34XL / CEV.

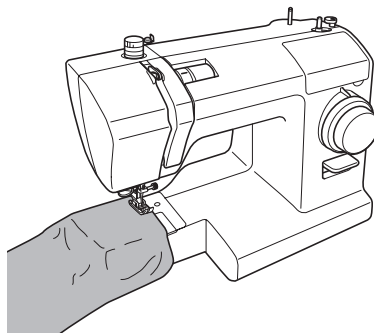


● Šití z látek v tunýlkovém tvaru

- 1** Vytáhněte výsuvný stolek (pouzdro s příslušenstvím) ve směru šipky.



- 2** S tunýlkovými tvary, například nohavicemi nebo rukávy, pracujte tak, že je natáhnete na volné rameno stroje podle obrázku.



3

Šití

Šití stehů cik-cak

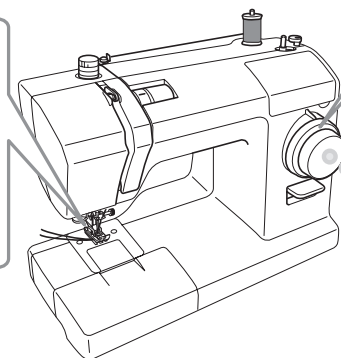
Šití stehů cik-cak má mnoho využití, například při našívání aplikací nebo obšívání.

1 Otočením ručního kola směrem k sobě zdvihnete jehlu.

2 Otáčením voliče stehů vybíráte steh.

Volič délky stehů nastavte na hodnotu „0,5“ až „4“.

Patka cik-cak
(Původně osazená na
šicím stroji)



0,5~4

14

2,5

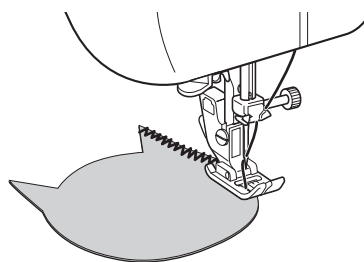
15

5,0 mm

(Podrobnosti o výměně patky najdete v části „Výměna patky“ na straně 26.)

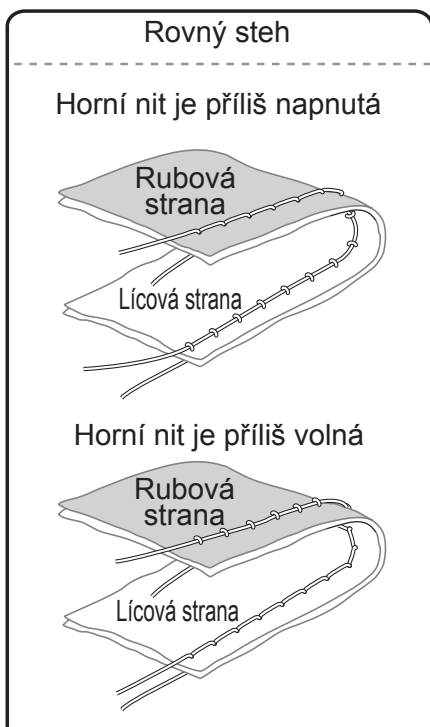
3 Vložte látku a spusťte patku.

Sešlápnutím nožního ovladače začnete šít.



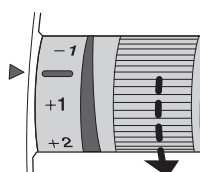
Nastavení napnutí horní nitě

● Postup nastavení napnutí horní nitě

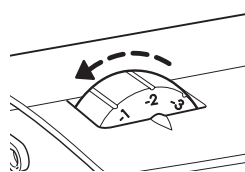


- Horní nit je příliš napnutá

C type



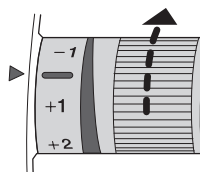
D type



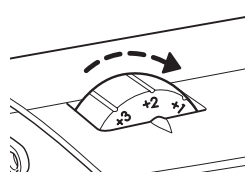
Snižte napnutí horní nitě.

- Horní nit je příliš volná

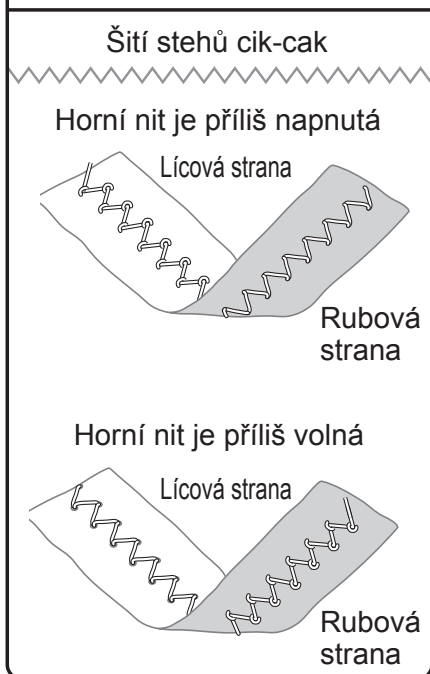
C type



D type



Zvyšte napnutí horní nitě.



Poznámka:

Pokud se napnutí nezmění ani po úpravě napnutí horní nitě, navlékněte horní i dolní nit znovu.

Šití knoflíkových dírek

Knoflíkové dírky je možné šít tak, aby odpovídaly velikosti knoflíku. Při šití elastické nebo tenké látky se doporučuje při šití knoflíkových dírek použít stabilizační podložku.

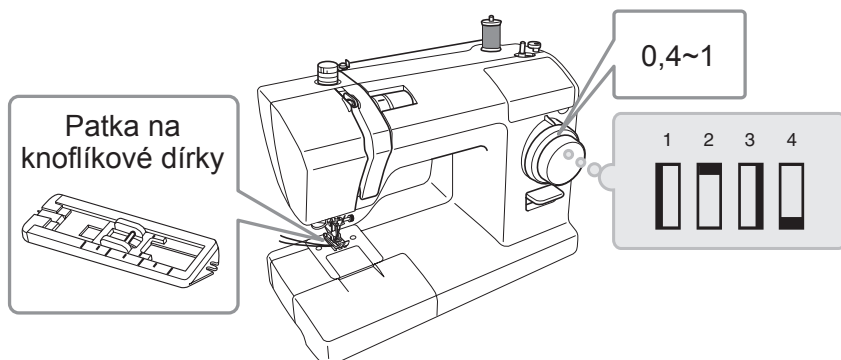
! Upozornění



Před výměnou patky vypněte šicí stroj hlavním vypínačem.
V opačném případě hrozí poranění.

1

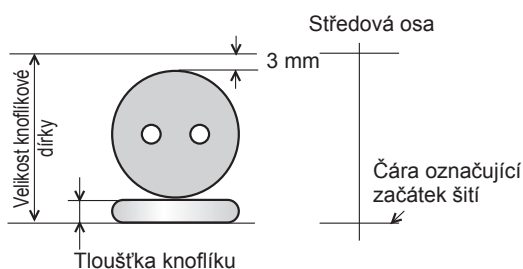
Nasadte patku pro šití knoflíkových dírek.
Volič délky stehů nastavte na hodnotu „0,4“ až „1“.



(Podrobnosti o výměně patky najdete v části „Výměna patky“ na straně 26.)

2

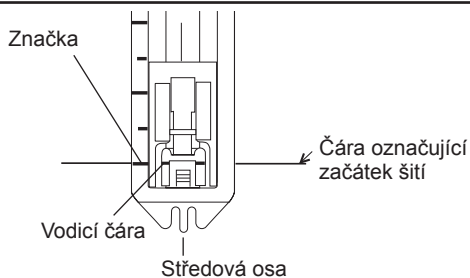
Nastavte velikost knoflíkové dírky a vyznačte si na látce příslušné čáry.



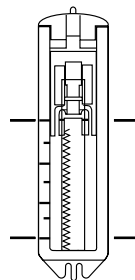
(průměr knoflíku + tloušťka knoflíku + 3 mm)

3

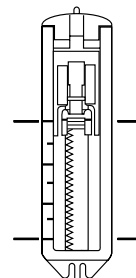
Srovnejte značku patky, která je nejbližší k vám, s vodící čarou a spusťte patku na čáru na látce, která označuje začátek šití.



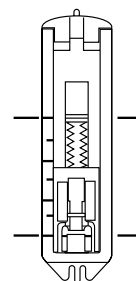
- 4** Zdvihněte jehlu do nejvyšší polohy, nastavte volič stehů na číslo „1“, prošijte levou stranu a zastavte se na čáře vyznačené na látce.



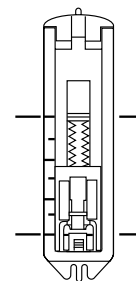
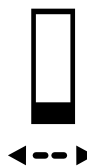
- 5** Zdvihněte jehlu do nejvyšší polohy, nastavte volič stehů na číslo „2“ a prošijte 5 nebo 6 stehů.
Hodnoty „2“ a „4“ na voliči stehů jsou ve stejné poloze voliče.



- 6** Zdvihněte jehlu do nejvyšší polohy, nastavte volič stehů na číslo „3“, prošijte pravou stranu a zastavte se na čáře vyznačené na látce.



- 7** Zdvihněte jehlu do nejvyšší polohy, nastavte volič stehů na číslo „4“ a prošijte 5 nebo 6 stehů.



⚠ Upozornění

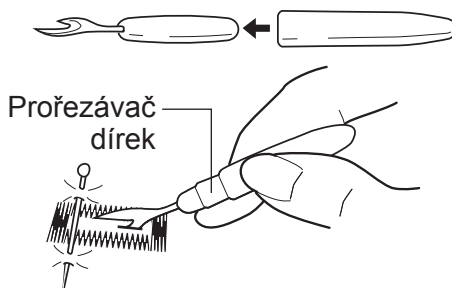


Používáte-li k prořezávání dírek prořezávač, nedržte látku v místech před prořezávačem.
V opačném případě hrozí poranění ruky.

8

Pro proříznutí středu použijte prořezávač knoflíkových dírek a dejte pozor, abyste nepřerázli stehy.

Poznámka:
Přeříznutí stehů prořezávačem se vyhněte, zapíchnete-li si do oblasti prošívání jako značku špendlík.



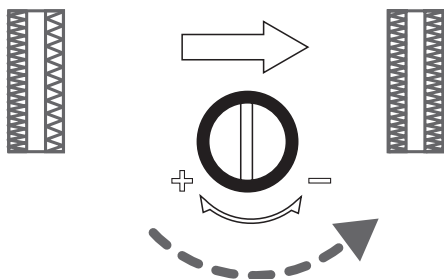
● Nastavení vyrovnání stehů u knoflíkových dírek

- K vyrovnání stehů použijte šroubek pro nastavení knoflíkových dírek (na zadní straně).
- Vyvážení nastavíte otočením šroubku \ominus pomocí vlastního šroubováku.
- Neotáčejte šroubkem o více než 90° .

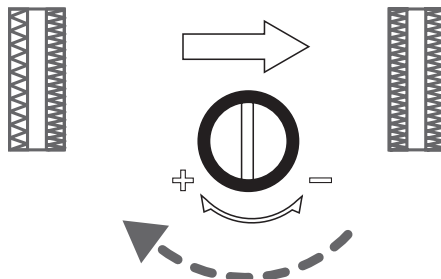
Poznámka:
Umístění šroubku pro nastavení knoflíkových dírek se může měnit podle modelu šicího stroje.



Jsou-li stehy volné na pravé straně knoflíkové dírký, otočte zlehka šroubkem ve směru „-“.



Jsou-li stehy volné na levé straně knoflíkové dírký, otočte zlehka šroubkem ve směru „+“.



Obšívání

Jde o metodu šití, která zabraňuje třepení na okrajích látky.

! Upozornění



Před výměnou patky vypněte šicí stroj hlavním vypínačem.
V opačném případě hrozí poranění.

1

Nasaďte patku cik-cak nebo obšívací patku.
Volič délky stehů nastavte na hodnotu „1“ až „4“.

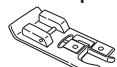
Poznámka:

Pracujete-li s tenkou látkou, vyberte steh č. 10.

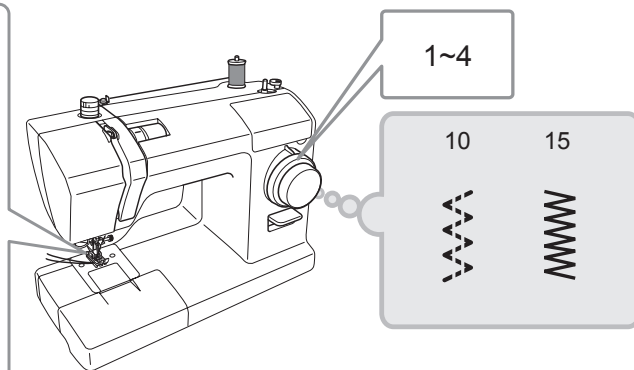
Patka cik-cak



Obšívací patka



* Obšívací patka je dodávána pouze s modelem XXX34C/34D / CEV / SuperJ26/34 / SPJ26/34.



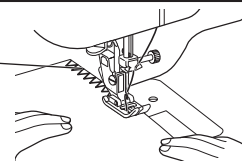
(Podrobnosti o výměně patky najdete v části „Výměna patky“ na straně 26.)

● Při použití patky cik-cak

2

Látku umístěte tak, aby jehla trochu přesahovala okraj látky, když se jehla pohybuje doprava.

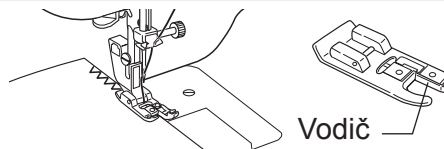
Vpich jehly na pravé straně



● Při použití obšívací patky

2

Šijte tak, aby okraj látky byl zarovnan s vodičem na patce.



! Upozornění



S obšívací patkou nepoužívejte steh číslo 10.
Jehla by mohla narazit na patku, zlomit se nebo způsobit poranění.

Všívání zipů

! Upozornění

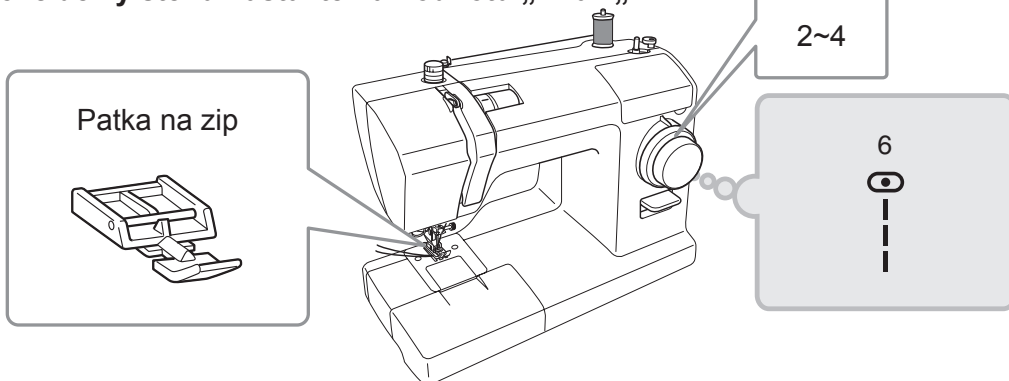


Před výměnou patky vypněte šicí stroj hlavním vypínačem.
V opačném případě hrozí poranění.

1

Použijte patku na zip.

Volič délky stehů nastavte na hodnotu „2“ až „4“.

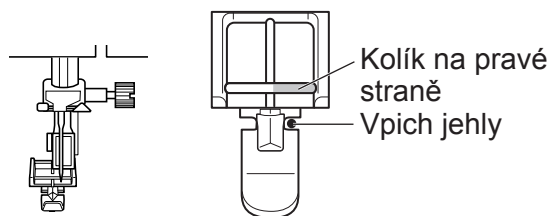


(Podrobnosti o výměně patky najdete v části „Výměna patky“ na straně 26.)

● Přišití levé strany zipu

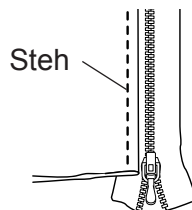
2

Nastavte pravý kolík patky na zip na držák patky.



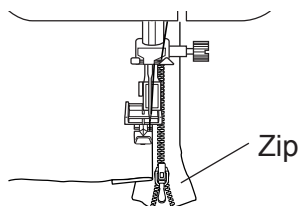
3

Přiložte zip k látce a přistehujte jej.

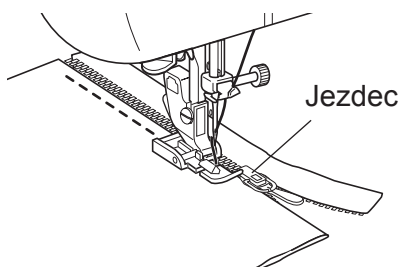


4

Umístěte látku tak, aby zip byl na pravé straně patky.



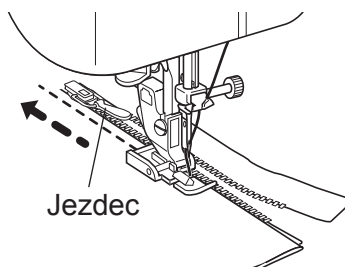
- 5** Šijte až do okamžiku, kdy se patka dotkne jezdec, a potom šicí stroj zastavte.



- 6** Otočte ruční kolo směrem k sobě tak, aby se jehla spustila a vnikla do látky.

- 7** Zdvihněte patku.

- 8** Posuňte jezdec za patku a dokončete šití.

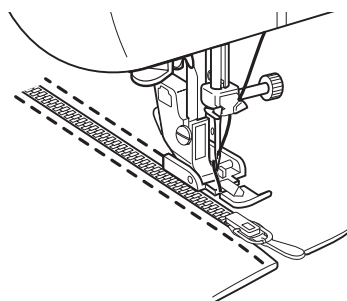


● Přišití pravé strany zipu

- 9** Uvolněte patku a nastavte ji na levý kolík. Přišijte pravou stranu zipu stejným postupem jako levou stranu.

Poznámka:

Šití ve stejném směru jako u levé strany vám pomůže předejít špatnému zarovnání.



Šití slepým lemovým stehem

U této metody šití není steh na přední straně látky vidět.

! Upozornění



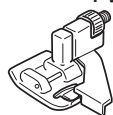
Před výměnou patky vypněte šicí stroj hlavním vypínačem.
V opačném případě hrozí poranění.

- 1** Použijte patku cik-cak nebo patku na slepý steh.
Volič délky stehů nastavte na hodnotu „1“ až „2“.

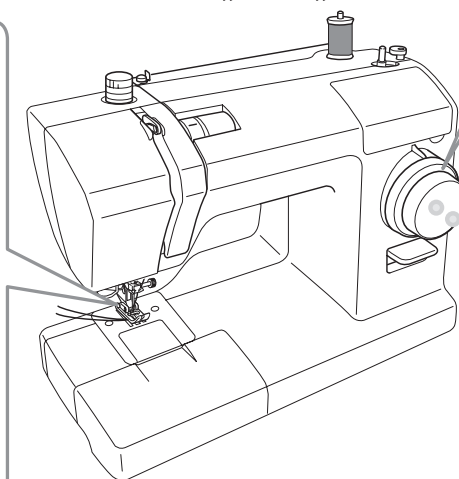
Patka cik-cak



Patka na slepý steh



* Patka na slepý steh je dodávána pouze s modelem XXX34C/34D / SuperJ26/34 / SPJ26/34XL / CEV.



1~2

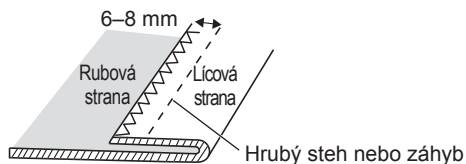
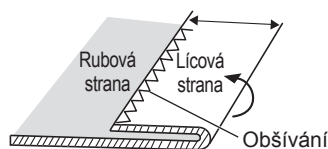
7

9

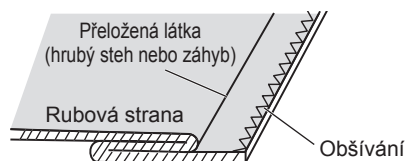
(Podrobnosti o výměně patky najdete v části „Výměna patky“ na straně 26.)

- 2** Obšijte okraj látky a pak látku složte podle obrázku.

* Ručně přistehujte nebo přežehlete záhyb 6 až 8 mm od okraje látky.

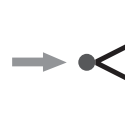


- 3** Přeložte látku v místě stehování nebo přežehleného záhybu tak, aby rubová strana byla nahoře.



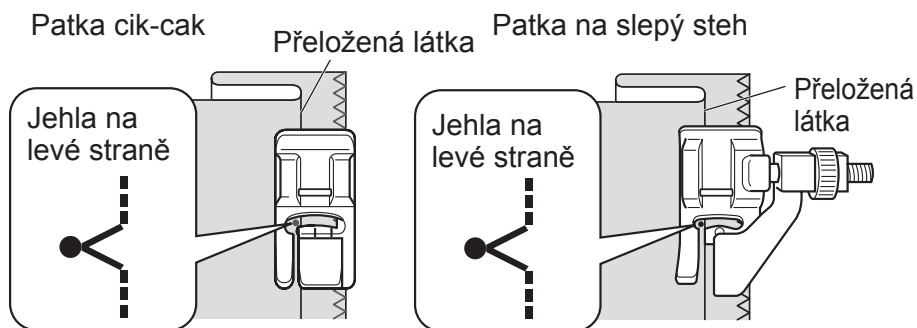
- 4** Otočte ručním kolem směrem k sobě tak, aby jehla byla na levé straně.

Jehla na levé straně



5

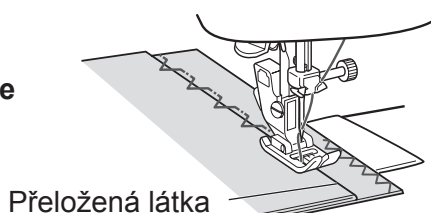
Umístěte látku tak, aby jehla lehce pronikala přeloženou látkou.



- Při použití patky cik-cak

6

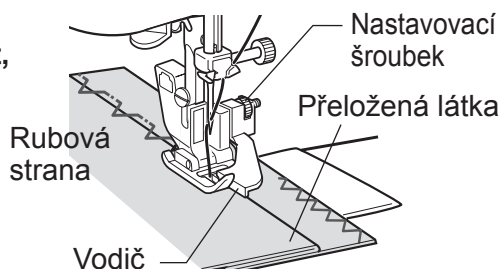
Spustte patku a začněte šít. Část stehu, která přidržuje přeloženou část látky, bude viditelná na lícové straně látky. Šijte rovnoměrně, aby steh nebyl příliš velký ani příliš malý.



- Při použití patky na slepý steh

6

Spustte patku, nastavte šroubek tak, aby záhyb dolehl k vodiči, a začněte šít, přičemž dbejte na to, aby záhyb stále doléhal k vodiči.



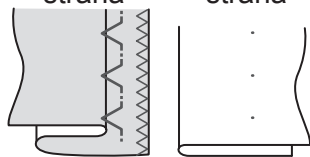
7

Po dokončení šití vytáhněte stehy a rozložte látku.

■ Vyrovnané stehy ■ Řešení potíží

Rovnoměrně rozmístěné malé stehy na lícové straně.

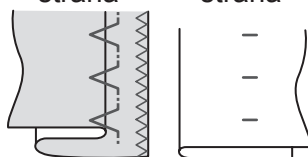
Rubová strana Lícová strana



(Rozloženo)

Jehla příliš zachytává přeloženou látku

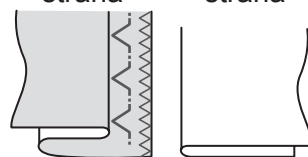
Rubová strana Lícová strana



Velké stehy na pravé straně.

Jehla nezachytává přeloženou látku

Rubová strana Lícová strana



Slepé lemové stehy neprocházejí látkou

4

Údržba

Čištění a údržba stroje nesmí být prováděny dětmi bez náležitého dozoru.

Údržba podavače a chapače

Pokud je šicí stroj příliš hlučný nebo se otáčí pomalu, je možné, že jsou v chapači nebo podavači zbytky nitě nebo prach. Provedte údržbu chapače a podavače.

! Upozornění



Před čištěním chapače vypněte šicí stroj hlavním vypínačem a odpojte zástrčku napájecího kabelu ze zásuvky.
V opačném případě hrozí poranění.

Pozor

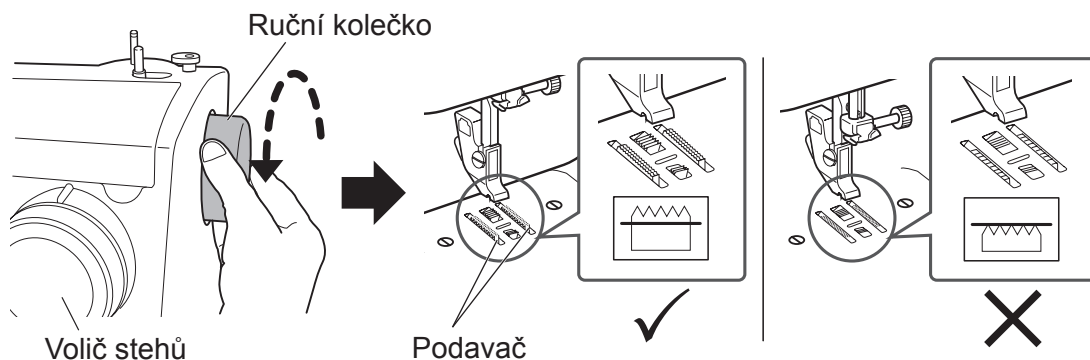
Nepoužívejte saponáty, bělidlo, benzín ani chemická ředidla.
V opačném případě hrozí odbarvení nebo potrhání látky.

● Čištění podavače a chapače

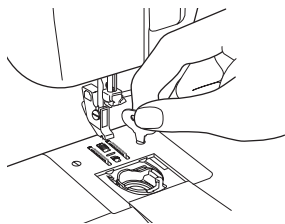
1

Vyjměte patku a jehlu.

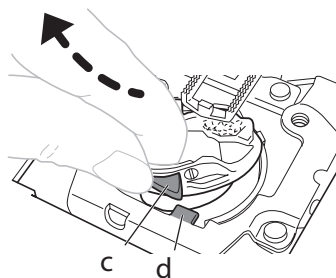
Nastavte volič stehů na číslo „6“ a otočením ručního kolečka směrem k sobě zdvihnete podavač.



- 2** Šroubovákem na stehovou desku povolte šrouby ve stehové desce a desku vyjměte.



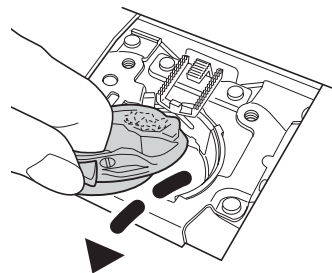
- 3** Zdvihněte pouzdro cívky tak, abyste posunuli část c okolo části d podle znázornění na obrázku.



- 4** Vytáhněte pouzdro cívky ve směru šipky a vyjměte je.

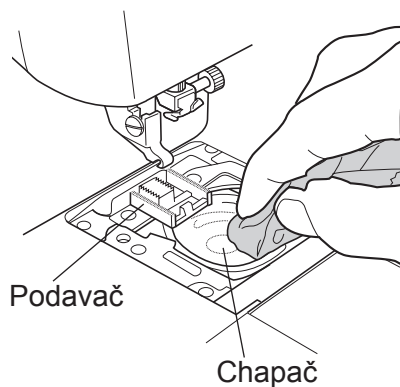
Poznámka:
Nepoužívejte přílišnou sílu, abyste pouzdro cívky nepoškrábali.

* Jestliže nelze pouzdro cívky vytáhnout, opakujte postup od kroku **3**.



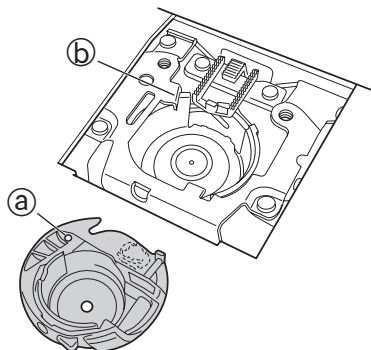
- 5** Odstraňte z podavače a chapače veškerou cupaninu a prach a otřete je jemným hadříkem.

K odstranění cupaniny a prachu lze použít vysavač.

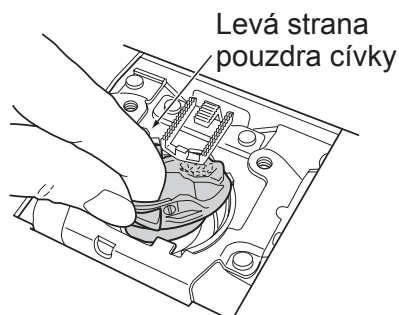


● Vložení pouzdra cívky

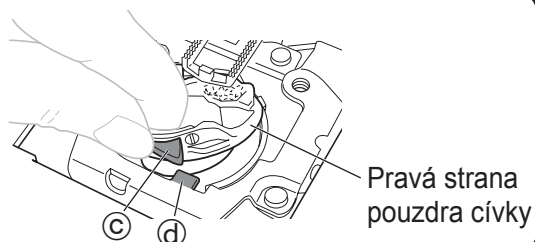
- 1** Vložte pouzdro cívky tak, aby část **a** pouzdra byla pod částí **b** šicího stroje.



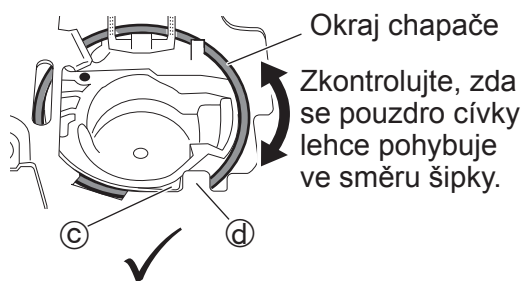
- 2** Nakloňte pouzdro cívky doleva a vložte levou stranu pouzdra do chapače, jak ukazuje obrázek.



- 3** Vložte pravou stranu pouzdra cívky do chapače tak, aby část **c** pouzdra byla vlevo od části **d** šicího stroje.

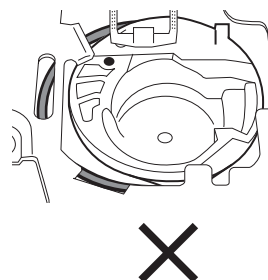


- 4** Zkontrolujte, zda je pouzdro cívky úplně zasunuto do chapače.



<Jestliže je pouzdro vloženo správně>

- Pouzdro cívky zapadlo celé do chapače, takže je vidět okraj chapače.
- Část **c** pouzdra cívky je vlevo od části **d** šicího stroje.



<Jestliže pouzdro není vloženo správně>

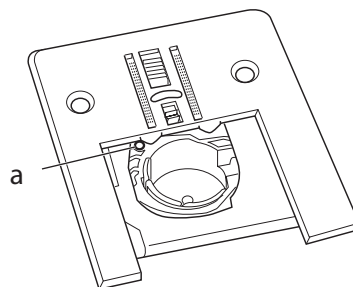
- Pravá strana pouzdra cívky zakrývá okraj chapače a pouzdro je nakloněné.

Poznámka:

Pouzdro cívky pečlivě zkontrolujte, protože může být vloženo špatně, i když se část **c** pouzdra nachází vlevo od části **d** šicího stroje, jak ukazuje obrázek vpravo nahoře.

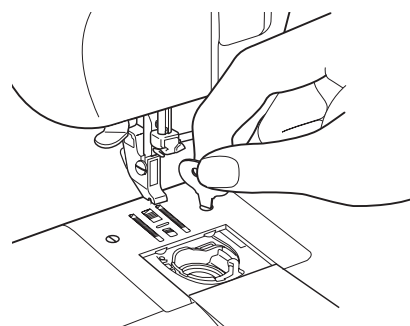
5

Vložte stehovou desku tak, aby se značka **a** na pouzdře cívky nacházela v poloze znázorněné na obrázku.

**6**

- ① Utáhněte šrouby stehové desky.
- ② Nasad'te patku a jehlu.
- ③ Zkontrolujte, zda jehla správně prochází otvorem ve stehové desce.

* Není-li pouzdro cívky nainstalováno správně, nebude se ruční kolo otáčet hladce. Jestliže se to stane, vyjměte stehovou desku a pouzdro cívky a znovu je vložte zpět.

**4**

Údržba

Výměna žárovky

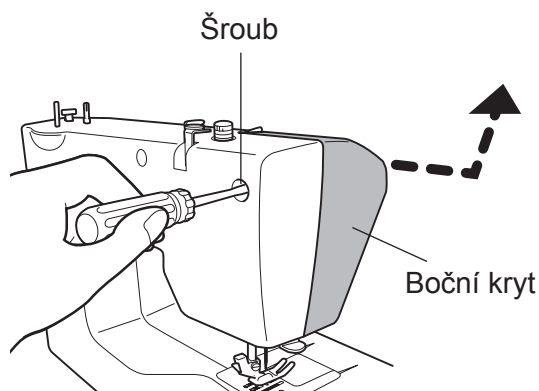
⚠ Varování



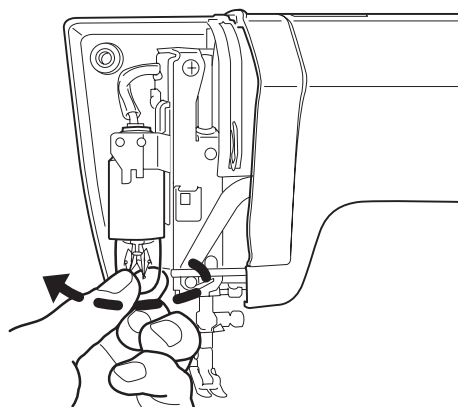
Před výměnou žárovky vypněte šicí stroj hlavním vypínačem, odpojte zástrčku napájecího kabelu ze zásuvky a počkejte, až žárovka vychladne.

V opačném případě hrozí popálení a úraz elektrickým proudem.

- 1 Šroub povolte vlastním ⊕ šroubovákem a ve směru šipky sejměte boční kryt.



- 2 Otáčením proti směru hodinových ručiček vyjměte žárovku podle směru šipky na obrázku.



- 3 Otáčením ve směru hodinových ručiček našroubujte novou žárovku.

Poznámka:
Použijte žárovku o maximálním výkonu 15 W.

- 4 Po výměně žárovky vždy vraťte boční kryt zpět na místo.

Servis zařízení s dvojitou izolací (230–240 V)

Zařízení s dvojitou izolací má namísto uzemnění dva systémy izolace. U zařízení s dvojitou izolací nejsou k dispozici žádné prostředky pro uzemnění a nesmí být ani k zařízení přidávány. Servis zařízení s dvojitou izolací vyžaduje zvláštní opatrnost a smí jej provádět pouze kvalifikovaný servisní technik s patřičnými znalostmi systému, a to na svoji vlastní odpovědnost. Náhradní díly pro zařízení s dvojitou izolací musí být identické s díly zařízení. Zařízení s dvojitou izolací je označeno symbolem.

Poznámka k žárovce

Žárovka nainstalovaná v našem výrobku není vhodná pro účely osvětlení v domácnosti a je navržena speciálně pro osvětlení pracovní oblasti šicího stroje.

Řešení potíží

V čem je problém? Než se obrátíte na servisní centrum a požádáte o opravu, projděte si následující možnosti.

Problém	Příčina	Náprava	Strana
Stroj nefunguje	Není připojen napájecí kabel	Připojte správně napájecí kabel	12
	Hlavní vypínač je vypnutý	Zapněte šicí stroj	12
	Nit se zamotala do chapače nebo je v chapači zlomená jehla	Vyčistěte chapač	44
	Kolík naviječe je posunut doprava	Posuňte kolík naviječe doleva	14
Stroj je velmi hlučný a velmi pomalý	Na chapači nebo podavači je cupanina nebo prach	Odstraňte cupaninu nebo prach z chapače nebo podavače	44
Jehla opakovaně praská	Jehla není do stroje nasazena správně	Nasadte jehlu správně	28
	Upínací šroubek jehly je uvolněný	Pevně šroubek utáhněte	28
	Jehla je pro tento typ látky příliš tenká	Na tuto látku použijte jehlu správné velikosti	29
	Horní nit je příliš napnutá	Snižte napnutí horní nitě	35
	Pouzdro cívky není ve správné poloze	Vložte pouzdro cívky ve správné poloze	46
Horní nit se opakovaně přetrhává	Nit není do stroje navlečena správně	Navlečte nit do šicího stroje znovu	16-19
	Nit je zamotaná v pouzdru cívky nebo v chapači	Odstraňte zamotanou nit a vyčistěte podavač a chapač	44
	Horní nit je příliš napnutá	Snižte napnutí horní nitě	35
	Jehla je ohnutá nebo je poškozená špička jehly	Nasadte novou jehlu	28
	Jehla není správně nasazena	Nasadte jehlu správně	28
	Nit je nekvalitní	Použijte kvalitní, doporučenou nit	—
Spodní nit se opakovaně přetrhává	Spodní nit není správně navlečena	Navlečte nit znovu do pouzdra cívky	16, 17

Problém	Příčina	Náprava	Strana
Stroj neposunuje správně látku	Podavač je znečištěn	Odstraňte případnou cupaninu a prach z podavače	44
	Volič stehů nastaven na knoflíkovou díрку číslo – „2“ nebo „4“.	Nastavte volič stehů na požadovaný steh	23
	Podavač je dole	Zvedněte podavač	8
	Volič délky stehů je nastaven na „0“	Upravte nastavení voliče délky stehů	23-25
	Délka stehů je příliš malá	Upravte nastavení voliče délky stehů na odpovídající polohu	23-25
	Přítlak patky není dostatečný	Zvyšte přítlak patky	8
Vynechané stehy	Jehla není správně nasazena	Nasaďte jehlu správně	28
	Jehla je ohnutá	Použijte rovnou jehlu	28
	Jehla a nit nejsou vhodné pro danou látku	Použijte správnou jehlu a nit pro danou látku	29
	Horní nit navlečena špatně	Navlečte horní nit správně	18, 19
Látka se mačká / tvoří záhyby	Horní nit je příliš napnutá	Upravte napnutí nitě	35
	Nit není do stroje navlečena správně	Navlečte nit do stroje znovu	16-19
	Jehla je pro látku příliš silná	Použijte tenčí jehlu vhodnou pro látku	29
	Jehla je poškozená	Nasaďte novou jehlu	28
	Pracujete s elastickou látkou	Použijte jehlu s kulovou špičkou	29
Spodní nit se objevuje na horní straně látky	Nit není do cívky navlečena správně	Navlečte nit znovu do cívky	16, 17
	Horní nit je příliš napnutá	Upravte napnutí nitě	35
	Není použita správná plastová či kovová cívka	Používejte pouze doporučenou cívku TOYOTA	14
Horní nit se objevuje na spodní straně látky	Horní nit je příliš volná	Upravte napnutí nitě	35
	Horní nit navlečena špatně (není navlečena skrz vodič nitě)	Navlečte horní nit správně	18, 19

Problém	Příčina	Náprava	Strana
Nelze šít elastické stehy	Volič délky stehů není nastaven na polohu „A – K“ nebo „L – S“	Nastavte volič délky stehů na odpovídací polohu	23-25
	Nastavení voliče délky stehů a voliče stehů si neodpovídají	Zvolte stejné nastavení na voliči délky stehů a voliči stehů	23-25
Do jehly nelze navléci nit navlékačem nitě	Jehla je příliš nízko	Otočte ručním kolem, aby linka byla až nahoře	9
	Je použita jehla č. 9/65	Použijte jehly velikostí 11/75 až 16/100	29
	Jehla nasazena špatně	Nasadte jehlu správně	28
	Jehla je ohnutá	Použijte rovnou jehlu	28
	Nit ve vodiči nitě v držáku jehly je navlečena špatně	Znovu navlečte nit do vodiče nitě v držáku jehly	18

Jestliže se vám pomocí výše uvedených kroků problém nepodařilo vyřešit, obraťte se na servisní centrum způsobem popsaným v záručním listě.

Voláte-li kvůli servisu, připravte si předem ČÍSLO MODELU a SÉRIOVÉ ČÍSLO šicího stroje, která jsou uvedena na jeho zadní straně.

SP200 SERIES / SERIE	MODEL / MODELE	
<hr/>		
Manufacturer/ : ZHEJIANG AISIN ELITE Fabricant : MACHINERY & ELECTRIC CO., LTD.P.R.C.		
Importer/ Importateur :		
Designed and engineered by AISIN SEIKI JAPAN		
MADE IN P. R. C. / FABRIQUE A P.R.C.		

Recyklace



NEVYHAZUJTE!

PLATÍ POUZE PRO EU

Chceme chránit životní prostředí. Proto se snažíme minimalizovat dopad našich výrobků na životní prostředí neustálým zlepšováním jejich konstrukce a výrobních metod.

Na konci životnosti tento výrobek zlikvidujte způsobem šetrným vůči životnímu prostředí.

Výše uvedený symbol přeškrtnuté popelnice na kolečkách, který najdete i v tabulce s údaji o výrobku, znamená, že tento výrobek spadá pod evropské směrnice WEEE („Odpad z elektrických a elektronických zařízení“) a ROHS („Omezení užívání některých nebezpečných látek v elektronických a elektrických zařízeních“) a nesmí se vyhazovat do domácího odpadu. Na konci životnosti musíte zajistit likvidaci výrobku v souladu s národními a místními zákony a naložit s ním jako s výrobkem kategorie 2 „Malé domácí spotřebiče“ podle směrnice WEEE. Za nesprávnou likvidaci výrobku můžete nést odpovědnost podle místních a národních zákonů. O systémech vracení a sběru odpadu, které máte k dispozici, a o nejbližších sběrných místech se informujte na webových stránkách nebo na příslušném úřadě státní správy či místní samosprávy. Zakoupíte-li nový výrobek přímo od nás, přijmeme váš starý výrobek nezávisle na jeho značce, pokud je podobný výrobku novému.

Jako jednotlivec tak můžete pozitivně přispět k opakovanému využívání materiálů, recyklaci a jiným formám obnovy materiálů podle směrnice WEEE. Snížíte tak používání skládek a omezíte dopad používaných výrobků na životní prostředí.

Nebezpečné látky v elektrických a elektronických výrobcích mohou mít na lidské zdraví a na životní prostředí škodlivý vliv.

Specifikace

Řada SP200

Model	XXX26C / XXX34C / CEV	XXX26D/34D / TSEW2 / SuperJ26/34 / SPJ26/34XL
Typ chapače	Horizontální	
Jehla	Jehla pro domácí šicí stroje (HA-1)	
Cívka	exkluzivní plastová cívka TOYOTA	
Maximální délka stehu	4 mm	
Maximální šířka stehu	5 mm	
Poloha jehly pro rovný steh	Středová poloha jehly, levá poloha jehly	
Hmotnost šicího stroje (hlavní jednotka)	5,1 kg	5,3 kg
Rozměry šicího stroje	šířka: 412 mm hloubka: 192 mm výška: 292 mm	šířka: 410 mm hloubka: 198 mm výška: 294 mm
Jmenovité napětí	220–240 V ~	
Jmenovitá frekvence	50 Hz	
Jmenovitý příkon	65 W	
Žárovka	15 W	

PLATÍ POUZE PRO EU

Dovozce:

AISIN EUROPE S.A. Webové stránky: www.home-sewing.com

Ústředí společnosti

Avenue de l'Industrie 21, Parc Industriel, 1420 Braine-L'Alleud, BELGIE
TEL.: +32 (0) 2 387 1817 FAX: +32 (0) 2 387 1995

Pobočka ve Velké Británii

Unit 4, Swan Business Park, Sandpit Road, Dartford, Kent, DA1 5ED, Velká Británie
TEL.: +44 (0) 1322 291137 FAX: +44 (0) 1322 279214

Pobočka ve Francii

70 chemin de la chapelle Saint Antoine 95300 Ennery, France
TEL.: +33 (0) 1 34 30 25 00 FAX: +33 (0) 1 34 30 25 01

Pobočka v Nizozemsku

Energieweg 14, 2382 NJ Zoeterwoude (Rijndijk), NIZOZEMSKO
TEL.: +31 (0) 71 5410251 FAX: +31 (0) 71 5413707

Pobočka v Rakousku

Donaufelder Straße 101/5/1, A-1210 Wien, RAKOUSKO
TEL.: +43 (0) 1 812 06 33 FAX: +43 (0) 1 812 06 33-11