



TOYOTA

Série SP200

MACHINE À COUDRE DOMESTIQUE

GUIDE DE L'UTILISATEUR

- Veuillez lire attentivement ce guide avant d'utiliser la machine et toujours en suivre les instructions.
- Conservez le guide dans un endroit adéquat pour pouvoir le consulter facilement.
- Si vous donnez cette machine à coudre à un tiers, n'oubliez pas de joindre son guide de l'utilisateur.



Table des matières

1 Avant l'utilisation (lisez attentivement cette section avant d'utiliser la machine)

- Importantes consignes de sécurité 3
- Nomenclature 6
- Nom des pièces et leur fonction 8
- Guide d'action rapide 10
- Utilisation de la pédale 11

2 Préparation du travail de couture

- Branchement de l'alimentation 12
- Bobinage de la canette 14
- Enfilage du fil inférieur 16
- Enfilage du fil supérieur 18
- Utilisation de l'enfileur 20
- Tirer le fil inférieur 22
- Application de chaque type de point 23
- Remplacement du pied-de-biche 26
- Remplacement de l'aiguille 28
- Rapport entre l'aiguille, le fil et le tissu et réglage de la tension du fil 29

3 Coudre

- Point droit et point arrière 30
- Point zigzag 34
- Réglage de la tension du fil 35
- Boutonnière 36
- Surjet 39
- Pose d'une fermeture à glissière 40
- Réalisation d'un ourlet invisible 42

4 Entretien

- Entretien des griffes d'entraînement et du crochet 44
- Remplacement de l'ampoule 48
- Réparation des appareils à double isolation (230 V - 240 V) ... 49
- Avis concernant les lampes à incandescence 49
- Dépannage 50

5 Autres

- Recyclage 53
- Caractéristiques 54

1

Avant l'utilisation (lisez attentivement cette section avant d'utiliser la machine)

1

Avant l'utilisation (lisez attentivement cette section avant d'utiliser la machine)

Importantes consignes de sécurité

Ces consignes de sécurité ont pour but de prévenir tout danger ou dommage résultant de l'utilisation incorrecte de la machine. Lisez-les attentivement et respectez-les toujours.

Explication des icônes « ⚠ Avertissement » et « ⚠ Attention »



Avertissement

Une manœuvre incorrecte peut causer la mort ou des blessures graves.



Attention

Une manœuvre incorrecte peut causer des blessures ou endommager la machine.

Explication des symboles



Ne pas toucher.



Actions interdites



Actions requises



Retirer la fiche électrique de la prise.



Avertissement



Utiliser une source d'alimentation CA de 220 à 240 V.
Sinon, il y a risque de choc électrique ou d'incendie.



N'endommagez pas, ne modifiez pas, ne pliez pas de façon excessive, ne secouez pas ou ne tordez pas le câble d'alimentation électrique.
Sinon, il y a risque d'électrocution ou d'incendie.

Si le cordon d'alimentation est endommagé, il doit être remplacé par un cordon spécial disponible auprès du fabricant ou de son agent de maintenance.



N'utilisez pas la machine à l'extérieur.
Sinon, il y a risque d'électrocution ou d'incendie.



N'utilisez pas la machine dans un endroit où l'on utilise des produits en aérosol (sprays) ou où l'on administre de l'oxygène.
Ceci pourrait provoquer un incendie.



Ne pas réparer, démonter ni modifier sauf si cela est mentionné dans le guide de l'utilisateur.
Sinon, il y a risque d'électrocution, d'incendie ou de blessures.



Attention



Veillez à bien fermer le cache du logement de la canette avant d'utiliser la machine.

Sinon vous risquez de vous blesser.



Lorsque vous n'utilisez plus la machine, évitez de la laisser sur le sol afin que personne ne se blesse en marchant dessus.

Sinon vous risquez de vous blesser.



Avant de changer l'aiguille ou d'enfiler le fil inférieur ou le fil supérieur, éteignez la machine avec l'interrupteur principal.

Sinon vous risquez de vous blesser.



Ne quittez pas l'aiguille des yeux pendant l'utilisation de la machine à coudre.

Si l'aiguille se casse, elle peut causer des blessures.



Ne touchez pas les pièces mobiles telles que l'aiguille, le bras releveur ou le volant.

Sinon vous risquez de vous blesser.



Ne mettez pas votre main ou vos doigts sous l'aiguille.

Sinon vous risquez de vous blesser.



Ne pas utiliser en présence de jeunes enfants.

Les enfants ne doivent pas jouer avec cette machine ils pourraient toucher l'aiguille et se blesser.



Quand vous quittez la machine à coudre après l'avoir utilisée, éteignez la machine avec l'interrupteur principal puis débranchez la prise de la source électrique.

Sinon vous risquez de vous blesser.



Avant d'utiliser la machine, vérifiez que la vis de fixation du support du pied-de-biche, la vis de fixation de l'aiguille et la vis de la plaque d'aiguille sont bien serrées et que le pied-de-biche est correctement placé dans son support.

Sinon vous risquez de vous blesser.



Ne procédez pas aux opérations suivantes.

Sinon vous risquez de vous blesser.

- Coudre sans baisser le pied-de-biche.
- Coudre alors que l'aiguille est mal placée.
- Utiliser une aiguille courbée.
- Coudre en secouant le tissu.
- Tourner la molette de sélection du point en cousant.

**Attention**

Ne pas utiliser sur une surface instable comme un canapé ou un lit.

Si la machine à coudre venait à tomber, elle pourrait s'endommager ou vous pourriez vous blesser.



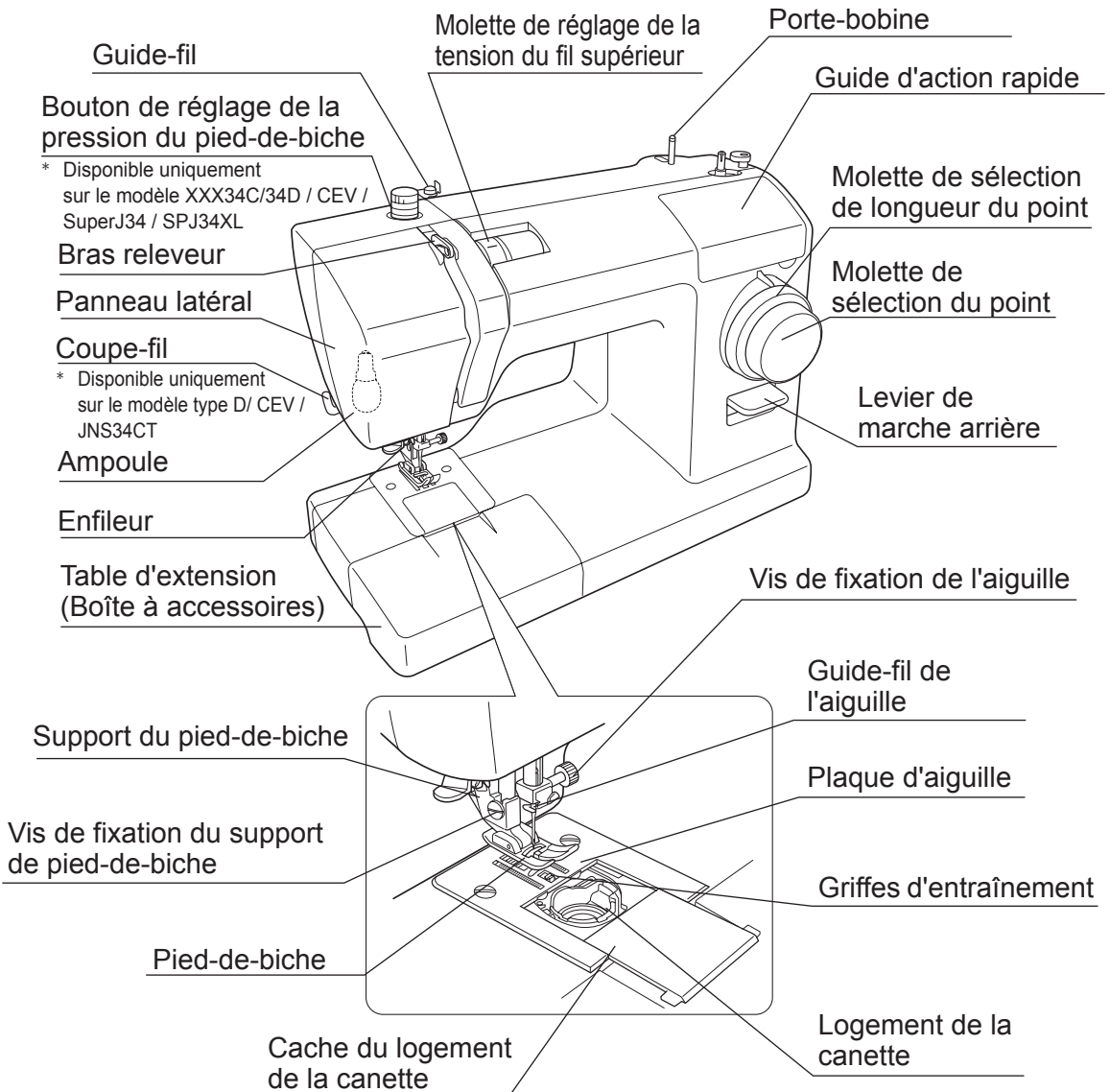
Ne pas laisser tomber ni insérer d'objets dans les ouvertures telles que celle qui se crée lorsqu'on ouvre le panneau latéral et/ou l'espace du boîtier extérieur du logement de la canette.

Ceci pourrait provoquer des blessures ou endommager la machine.

La machine peut être utilisée par, des enfants âgés de 8 ans et plus, les personnes avec handicap physique, sensoriel ou mentale ou inexperimentées, seulement sous surveillance ou s'ils ont reçu une formation appropriée concernant l'utilisation de la machine, et en ayant pris connaissance des risques.

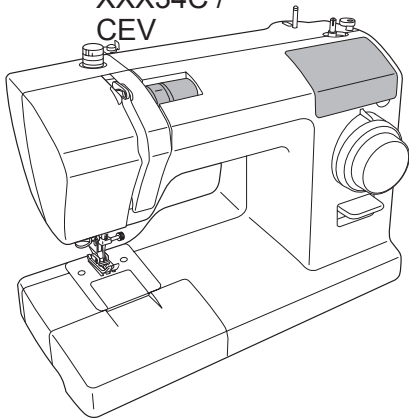
Nomenclature

Ce manuel décrit les procédures d'utilisation des deux modèles de machines à coudre. En règle générale, les descriptions s'appliquent aux deux modèles ; toutefois, celles concernant un seul des deux modèles sont indiquées comme suit : « Type C » ou « Type D ».

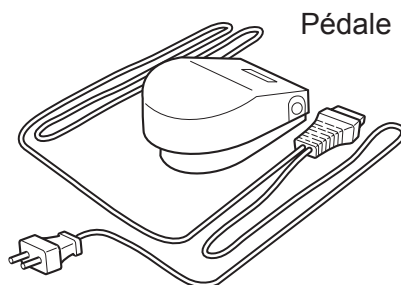
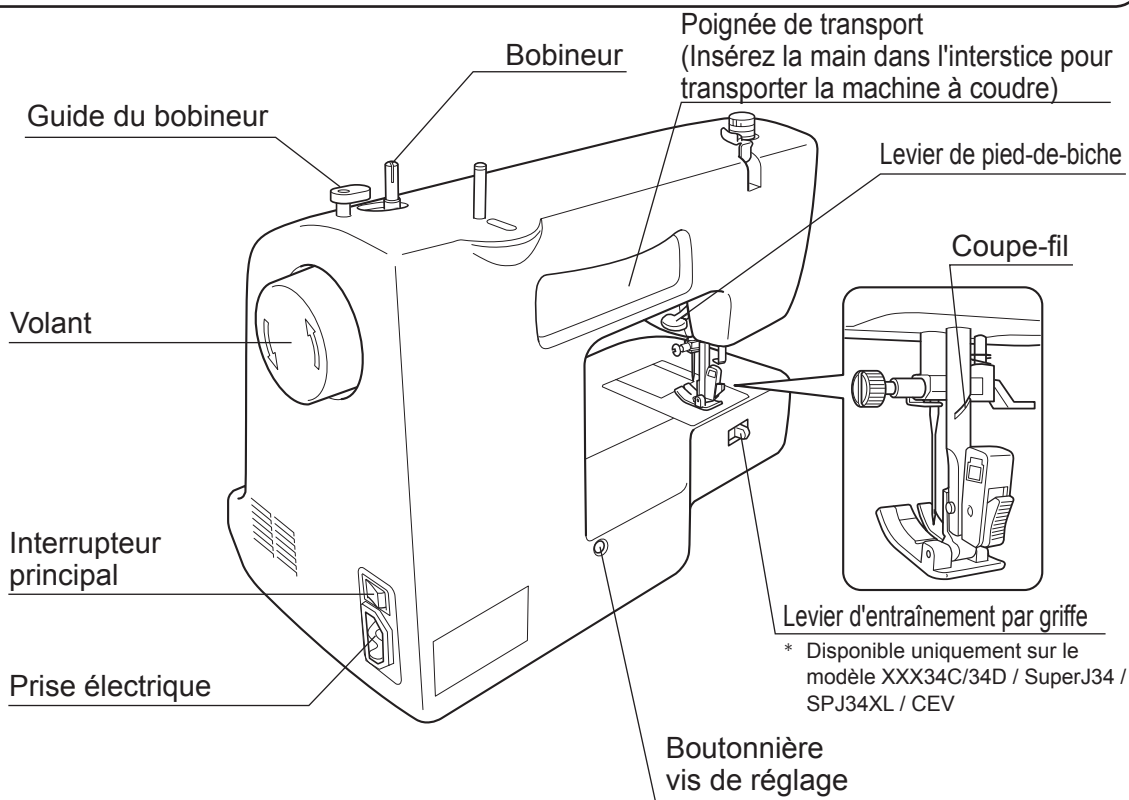
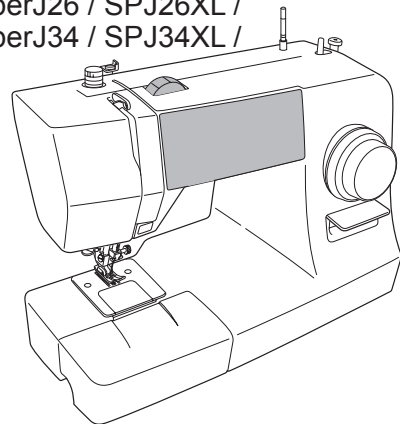


Type C

Modèle XXX26C /
XXX34C /
CEV

**Type D**

Modèle XXX26D / SuperJ26 / SPJ26XL /
XXX34D / SuperJ34 / SPJ34XL /
TSEW2

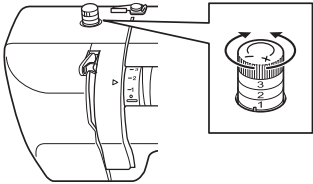


Nom des pièces et leur fonction

Les diverses pièces de la machine à coudre ont les fonctions décrites ci-dessous.

Bouton de réglage de la pression du pied-de-biche

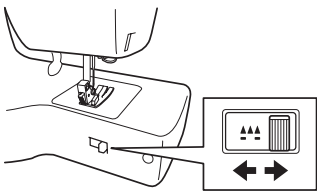
* Disponible uniquement sur le modèle XXX34C/34D / SuperJ34 / SPJ34XL / CEV



- Il est possible de régler la pression appliquée par le pied-de-biche en tournant ce bouton.
- Tournez le bouton vers « - » afin de réduire la pression appliquée par le pied-de-biche.
- Pour obtenir des résultats optimaux lors de la couture sur des tissus élastiques ou fins, réduisez légèrement la pression.
- En règle générale, réglez le bouton sur « 3 » lorsque vous cousez.

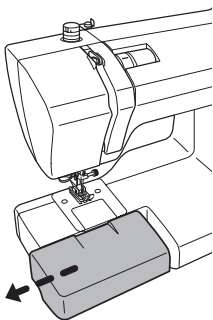
Levier d'entraînement par griffe

* Disponible uniquement sur le modèle XXX34C/34D / SuperJ34 / SPJ34XL / CEV



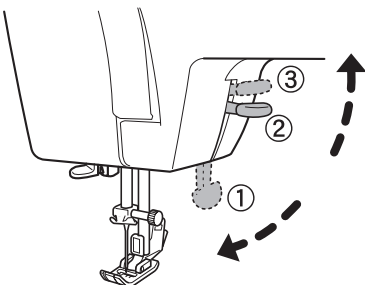
- Abaissez les griffes d'entraînement lors de la couture en mouvement libre, par exemple de la broderie ou de la matelassure en mouvement libre.
- Pour la couture normale, déplacez le levier vers la droite afin de relever les griffes d'entraînement.
- Pour la couture en mouvement libre, déplacez le levier d'entraînement par griffe vers la gauche afin d'abaisser les griffes d'entraînement.

Table d'extension (Boîte à accessoires)

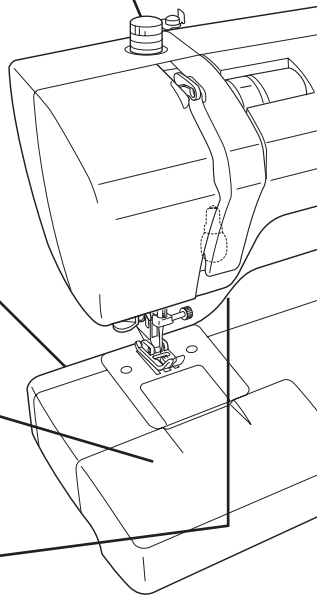


- Tirez la table d'extension (boîte à accessoires) dans le sens de la flèche.

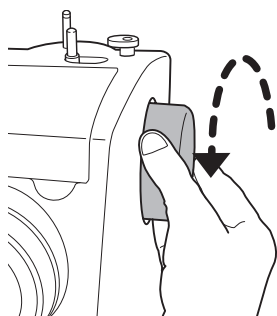
Levier de pied-de-biche



- Lors de la couture, abaissez le levier du pied-de-biche afin d'abaisser le pied-de-biche. (Position ①)
- Lors de l'insertion du tissu, relevez le levier pour soulever le pied-de-biche. (Position ②)
- Le pied-de-biche peut être soulevé encore plus haut en relevant le levier en position ③. Comme le levier du pied-de-biche ne reste pas dans cette position, maintenez-le en place quand vous insérez le tissu. Cette position est utile pour coudre du tissu épais.



Volant



- Utilisez le volant pour soulever et abaisser l'aiguille manuellement.

Remarque :

Tournez toujours le volant vers vous (dans le sens de la flèche).

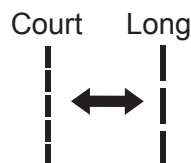
Si vous le tournez dans le sens contraire, le fil pourrait s'emmêler.

Pour plus d'informations sur l'utilisation, reportez-vous aux pages 23 à 25.

Molette de sélection du point et molette de sélection de longueur du point

Molette de sélection de longueur du point

Tournez la molette pour régler la longueur du point.
Si un numéro plus élevé est aligné sur la marque située au-dessus de la molette, la longueur du point augmente.
Si un numéro plus petit est aligné sur la marque située au-dessus de la molette, la longueur du point diminue.



34 programmes

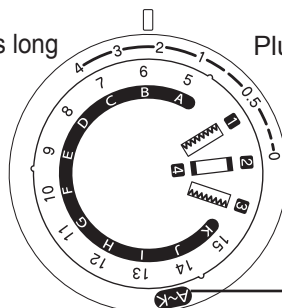
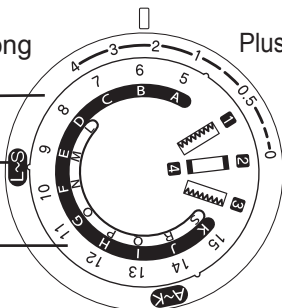
26 programmes

Plus long

Plus court

Plus long

Plus court



Modèle XXX34C/34D / SuperJ34 /
SPJ34XL / CEV

Modèle XXX26C/26D / SuperJ26 /
SPJ26XL / TSEW2

Molette de sélection du point

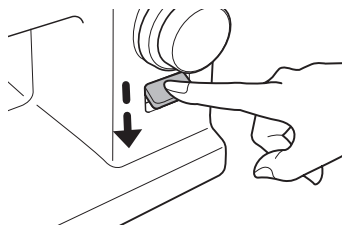
Tournez la molette jusqu'à ce que le point voulu s'aligne avec la marque située au-dessus de la molette.

Pour coudre les points A à K, tournez la molette jusqu'à ce que **A~K** soit aligné sur la marque située au-dessus de la molette.

Pour coudre les points L à S, tournez la molette jusqu'à ce que **L~S** soit aligné sur la marque située au-dessus de la molette.

Levier de marche arrière

- Appuyez sur le levier de marche arrière lorsque vous cousez en marche arrière.
- Retirez votre doigt du levier de marche arrière pour revenir en marche avant.



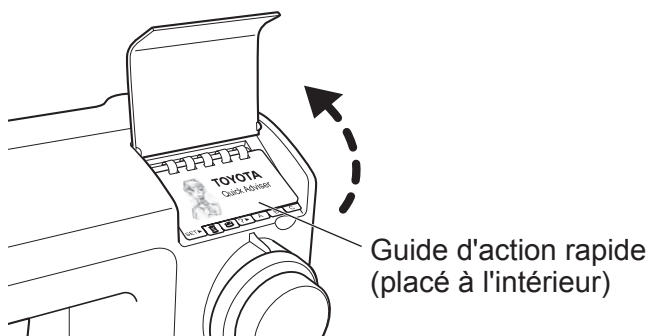
Guide d'action rapide

Le guide d'action rapide (situé sous le couvercle de la machine à coudre) offre diverses descriptions telles que les opérations de base de la machine.

● Pour accéder au guide d'action rapide

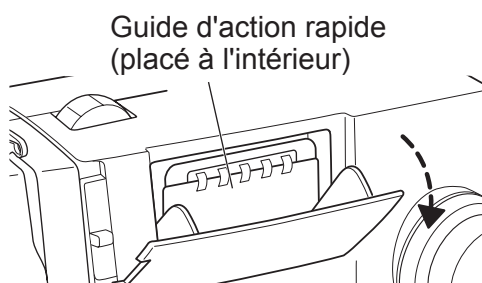
■ Type C

Soulevez le couvercle pour l'ouvrir.



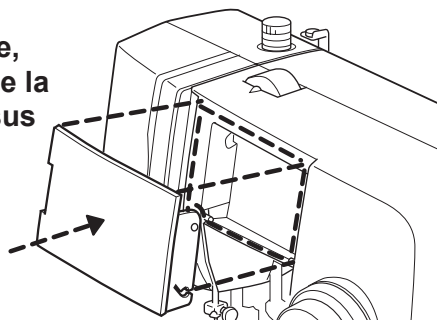
■ Type D

Tirez le haut du couvercle vers vous afin de l'ouvrir.



Remarque :

- Ne tirez pas le haut du couvercle trop fort vers le bas, car il risquerait de se casser.
- Si le couvercle a été retiré de la machine, insérez-le dans le logement approprié de la machine, puis appuyez fermement dessus jusqu'à ce qu'il se bloque en place.



Utilisation de la pédale

! Attention



Veillez à bien utiliser l'interrupteur principal pour éteindre la machine avant de raccorder la pédale. Sinon vous risquez de vous blesser.

1

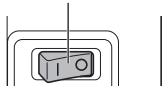
Avant l'utilisation (lisez attentivement cette section avant d'utiliser la machine)

■ Fonctionnement

1

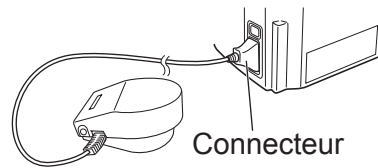
Appuyez sur le côté « O » de l'interrupteur principal pour éteindre la machine à coudre.

Interrupteur principal



2

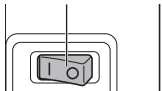
Insérez le connecteur du cordon d'alimentation dans la prise prévue à cet effet sur la machine.



3

Appuyez sur le côté « | » de l'interrupteur principal pour allumer la machine à coudre.

Interrupteur principal

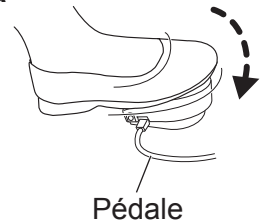


4

Appuyez sur la pédale avec votre pied pour actionner la machine à coudre.

Plus vous appuyez sur la pédale, plus la machine va vite.

Relâchez la pédale pour arrêter la machine.



2

Préparation du travail de couture

Branchement de l'alimentation

⚠ Avertissement



Ne touchez pas la fiche électrique avec les mains mouillées.
Sinon vous risquez de vous électrocuter.



Branchez ou débranchez la fiche électrique dans la prise d'alimentation en la tenant.

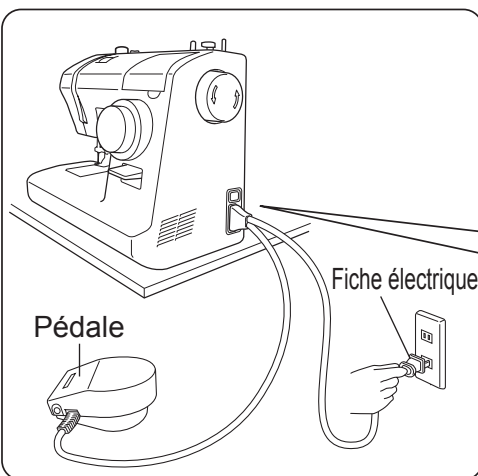
Dans le cas contraire, vous risquez de l'endommager et de causer un choc électrique, un incendie ou des blessures.

⚠ Attention



Avant de brancher le cordon d'alimentation, éteignez la machine avec l'interrupteur principal.

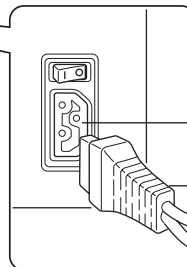
Sinon vous risquez de vous blesser.



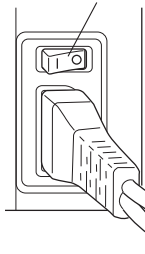
1 Préparez la pédale.

2 Insérez le connecteur du câble d'alimentation électrique dans la prise prévue à cet effet.

3 Introduisez la fiche électrique dans la prise.



Interrupteur principal



MARCHE



ARRÊT

4 Appuyez sur le côté « | » (marche) de l'interrupteur principal.

Vous activez l'alimentation électrique.

Mémo

Bobinage de la canette

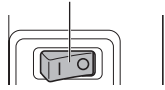
Remarque :
Préparez une canette
spécialement
conçue.



Début

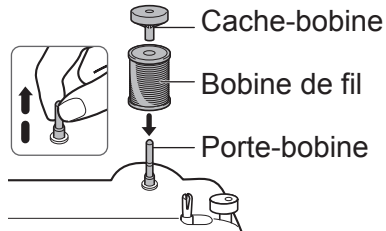
1 Éteignez la machine à coudre.

Interrupteur principal



Terminé

2 Tirez le porte-bobine vers le haut. Positionnez la bobine de fil et le cache-bobine sur le porte-bobine.

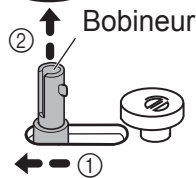


Guide-fil (3)

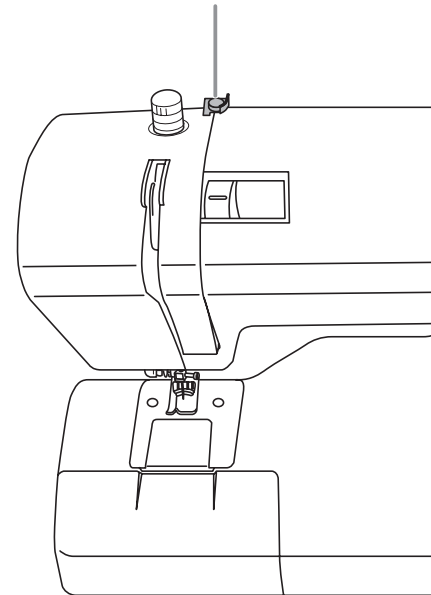
10 ① Remettez le bobineur en place en le faisant glisser dans le sens de la flèche.



Remarque
Si le bobineur n'est pas remis en place, l'aiguille ne bouge pas et il est impossible de coudre.

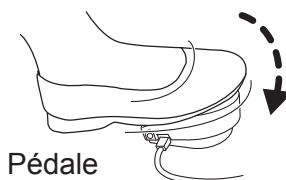


② Enlevez la canette du bobineur et coupez le fil.



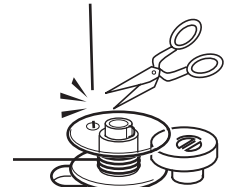
9 ① Appuyez sur la pédale avec le pied pour continuer à bobiner la canette.

② Quand le bobinage de la canette commence à ralentir, relâchez la pédale pour arrêter de bobiner la canette.



8 Coupez le fil qui dépasse au-dessus du trou de la canette.

* Coupez le fil de sorte qu'il n'aïlle pas au-delà du trou de la canette.

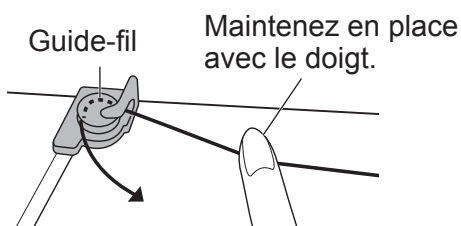


! Attention

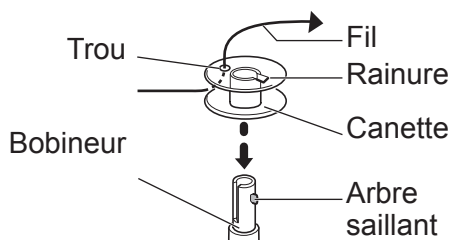


Pendant que la canette est en train de s'enrouler, ne touchez ni le bobineur, ni le volant.
Sinon vous risquez de vous blesser.

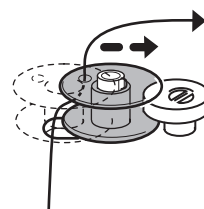
3 Tirez le fil de la bobine, puis tenez-le d'une main tout en le faisant passer autour du guide-fil de l'autre main, comme illustré.



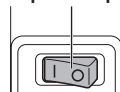
4 Passez l'extrémité du fil dans le trou de la canette comme illustré. Placez la canette sur le bobineur de sorte que la rainure s'aligne avec l'arbre saillant.



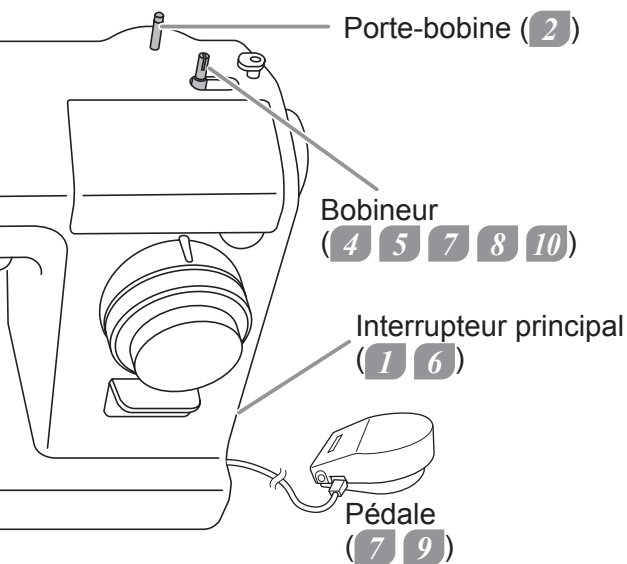
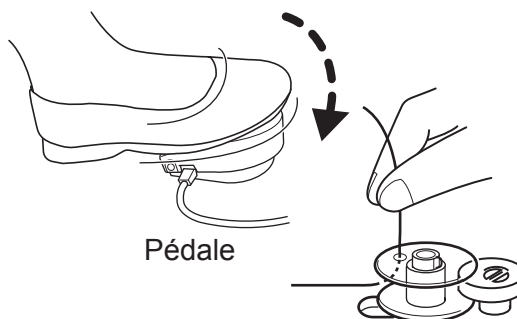
5 Faites glisser le bobineur dans le sens de la flèche jusqu'à ce qu'il se bloque en place.



6 Allumez la machine.
Interrupteur principal



7 ① Tout en maintenant l'extrémité du fil, commencez à appuyer sur la pédale.
② Une fois que le fil s'est enroulé environ 10 fois autour de la canette, relâchez la pédale pour arrêter le bobinage.

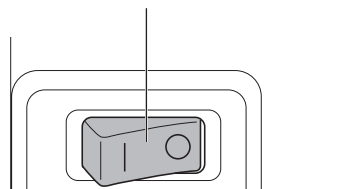


Enfilage du fil inférieur

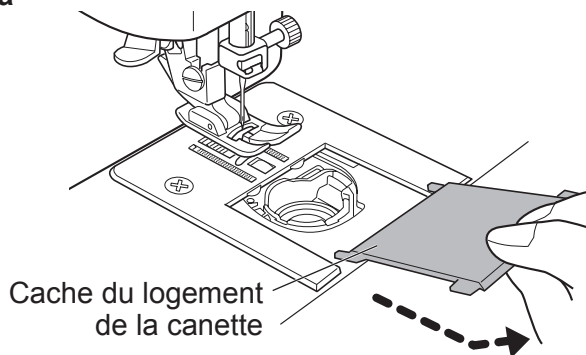
Ouvrez le cache du logement de la canette et insérez la canette dans le logement de la canette. Si la canette est mal insérée dans le logement de la canette, les points ne seront pas cousus correctement.

1 Éteignez la machine à coudre.

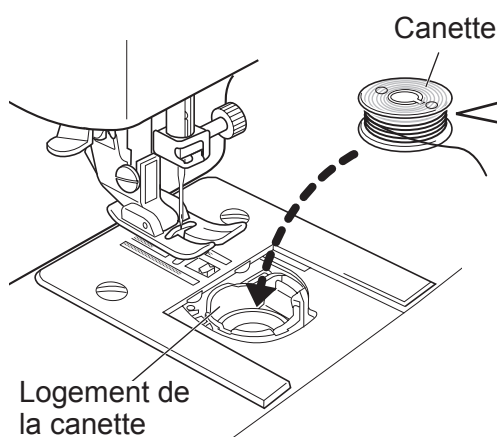
Interrupteur principal



2 Tirez le cache du logement de la canette vers vous.



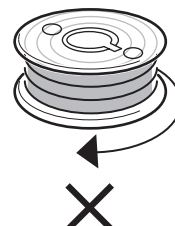
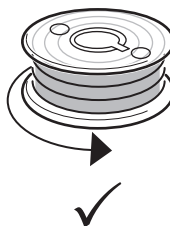
3 Insérez le logement de la canette en le faisant tourner dans le sens inverse des aiguilles d'une montre.



Sens de déroulement du fil

Sens inverse des
aiguilles d'une montre

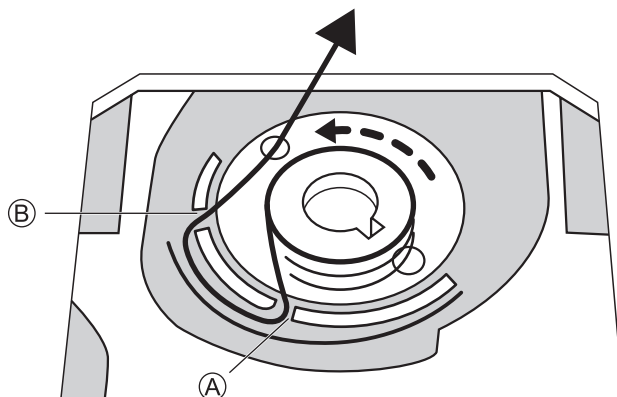
Sens des aiguilles
d'une montre



Vérifiez l'orientation de la canette.

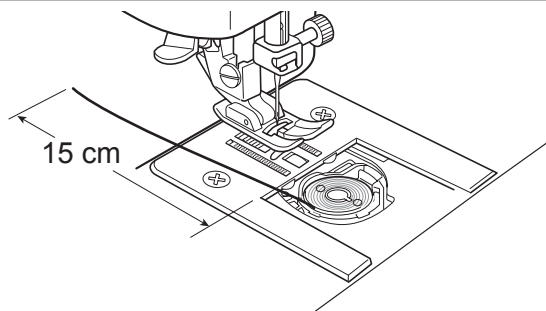
4

Passez le fil par (A), puis par (B), puis tirez le fil vers l'arrière, comme illustré ci-dessous.



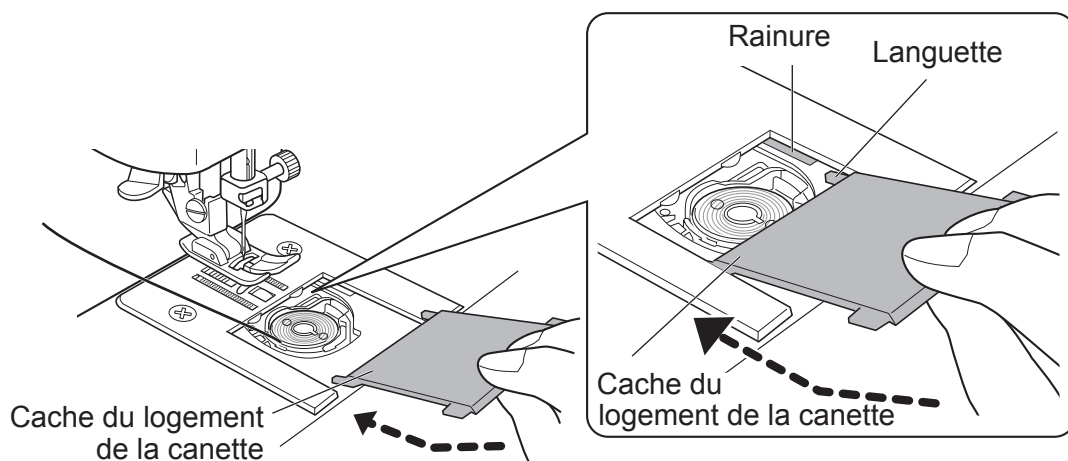
5

Tirez environ 15 cm de fil vers l'arrière.



6

Placez les languettes du cache du logement de la canette dans les rainures de retenue, puis poussez le cache pour le fermer.

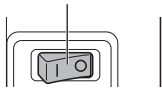


Enfilage du fil supérieur

1

Éteignez la machine à coudre.

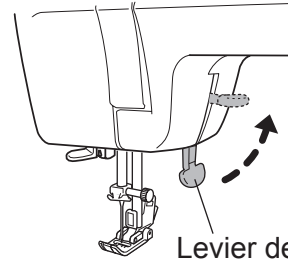
Interrupteur principal



Début

2

Relevez le levier du pied-de-biche.

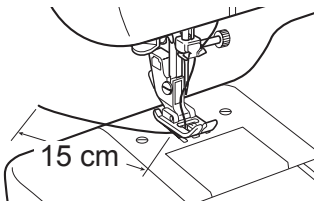


Levier de pied-de-biche

Terminé

9

Faites passer le fil par le pied-de-biche, puis tirez environ 15 cm de fil vers l'arrière.



15 cm

Guide-fil (5)

Bras releveur (6)

Guide-fil de l'aiguille (7)

Chas de l'aiguille (8)

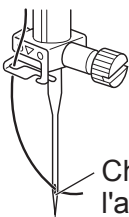
Pied-de-biche (9)

Levier de pied-de-biche (2)

8

Faites passer le fil dans le chas de l'aiguille d'avant en arrière.

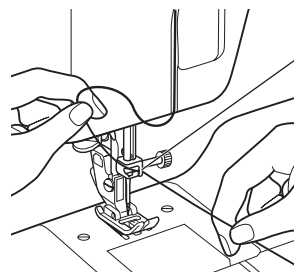
* Pour utiliser l'enfileur, reportez-vous à la page 20.



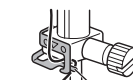
Chas de l'aiguille

7

Faites passer le fil par le guide-fil de l'aiguille.



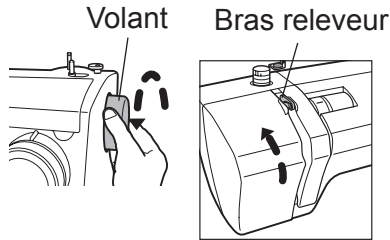
Guide-fil de l'aiguille



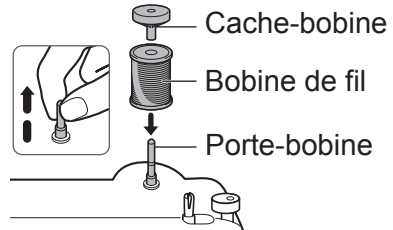
Guide-fil de l'aiguille

Vous pouvez facilement faire passer le fil dans le guide-fil de l'aiguille en le tenant de la main gauche et en l'insérant de la main droite, comme illustré.

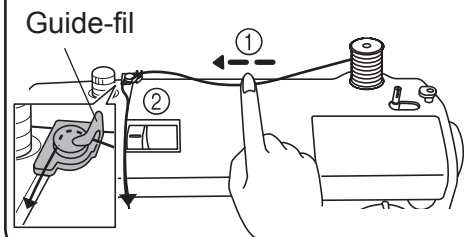
- 3** Tournez le volant vers vous pour soulever le bras releveur.



- 4** Tirez le porte-bobine vers le haut. Positionnez la bobine de fil et le cache-bobine sur le porte-bobine.



- 5**
- ① Tirez le fil de la bobine de fil et tenez-le d'une main.
 - ② De l'autre main, passez le fil autour du guide-fil comme illustré.



- 6**
- ③ Tirez le fil vers le bas le long de la rainure, puis tirez-le de nouveau vers le haut.

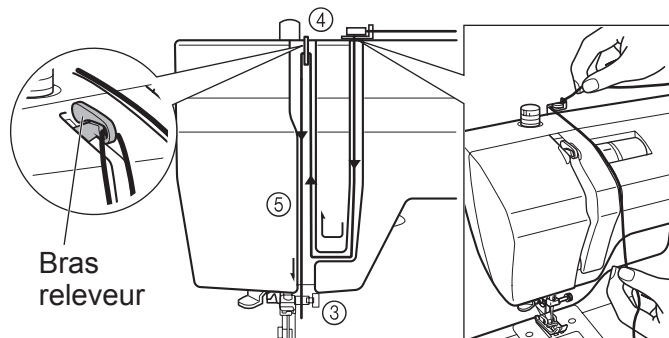
- ④ Passez le fil par le bras releveur depuis le côté droit.

- ⑤ Tirez le fil vers le bas le long de la rainure.

Vérifiez que le bras releveur est bien enfilé.

Passez le fil dans l'ordre illustré. (③ à ⑤)

Le fil doit être bien tendu et bien en place.



Utilisation de l'enfileur

⚠ Attention



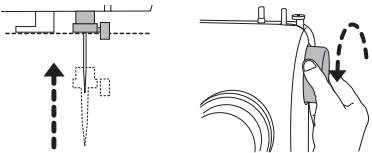
Avant d'utiliser l'enfileur, éteignez la machine avec l'interrupteur principal.
Sinon vous risquez de vous blesser.

- * Utilisez les aiguilles pour machine à coudre n° 11/75 à 16/100 avec l'enfileur. (L'aiguille n° 14/90 est fournie lorsque vous achetez la machine à coudre.)
L'aiguille ne peut pas être enfilée si le fil est trop épais. Pour plus d'informations sur les combinaisons aiguille/fil possibles, reportez-vous à la section « Rapport entre l'aiguille, le fil et le tissu et réglage de la tension du fil » à la page 29.

● Préparation de l'enfileur

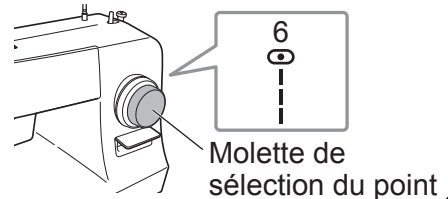
1 Tournez le volant vers vous jusqu'à ce que l'aiguille soit relevée à son point le plus haut.

* Si l'aiguille n'est pas à son point le plus haut, elle ne peut pas être enfilée.

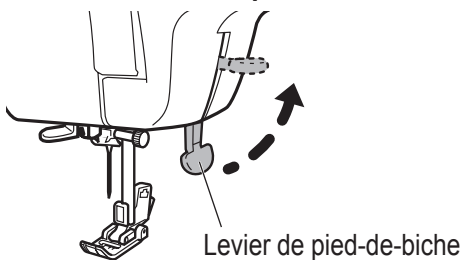


2 Tournez la molette de sélection du point et placez-la sur « 6 » (point droit).

* Dans le cas contraire, l'enfileur risque de ne pas fonctionner correctement et l'aiguille risque de ne pas être enfilée.

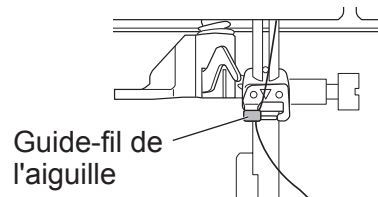


3 Relevez le levier du pied-de-biche.



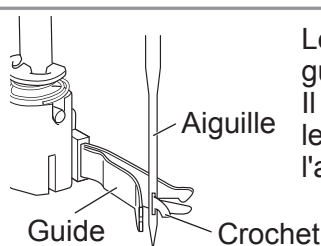
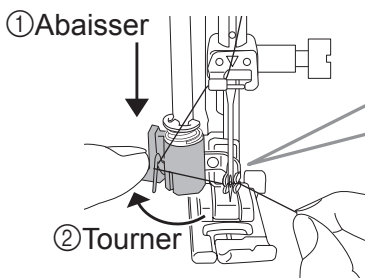
Levier de pied-de-biche

4 Vérifiez que le fil est passé dans le guide-fil de l'aiguille.



Guide-fil de l'aiguille

● Présentation du mécanisme de l'enfileur



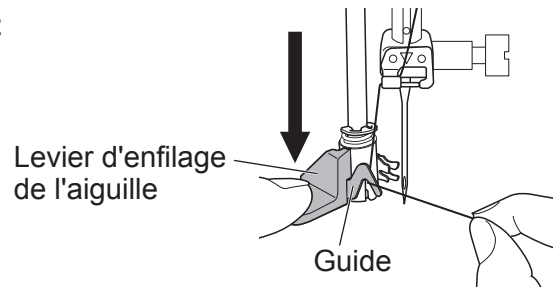
Le crochet fait partie du guide.
Il passe par l'aiguille, attrape le fil, puis passe le fil dans l'aiguille.

Guide Crochet

● Utilisation de l'enfileur

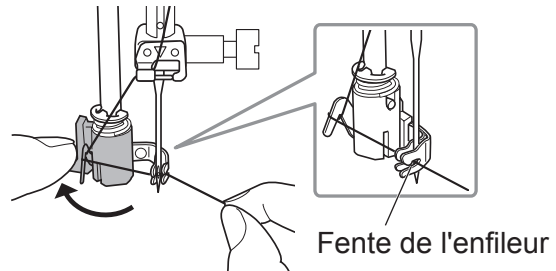
1

Tout en abaissant complètement le levier d'enfilage de l'aiguille, accrochez le fil sur le guide, comme illustré sur le schéma.



2

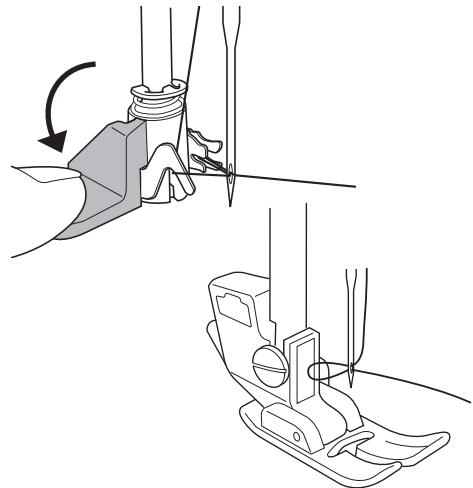
Tournez complètement le levier d'enfilage de l'aiguille vers l'arrière, puis passez le fil dans la fente de l'enfileur.



3

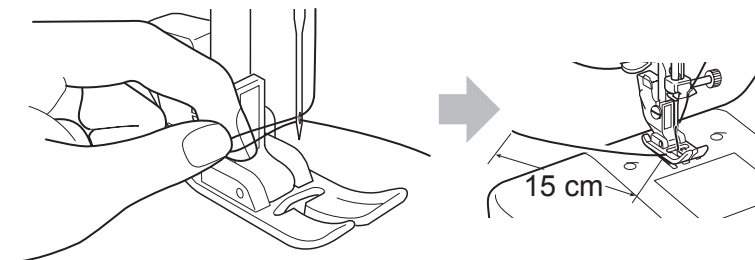
- ① Ramenez doucement le levier d'enfilage de l'aiguille le plus possible vers vous.
- ② Vérifiez que le fil est passé dans le chas de l'aiguille.
- ③ Relâchez le levier d'enfilage de l'aiguille tout en relâchant le bout du fil.

* Si l'aiguille n'est pas enfilée, assurez-vous que celle-ci est dans sa position la plus haute, puis répétez la procédure en commençant par l'étape **1**.



4

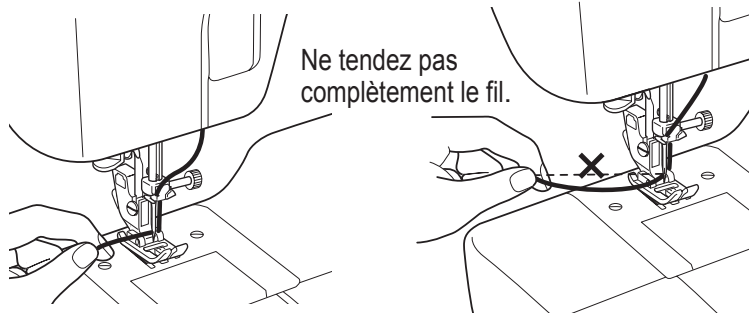
Tirez la boucle formée par le fil vers l'arrière de l'aiguille, puis tirez environ 15 cm de fil vers l'arrière.



Tirer le fil inférieur

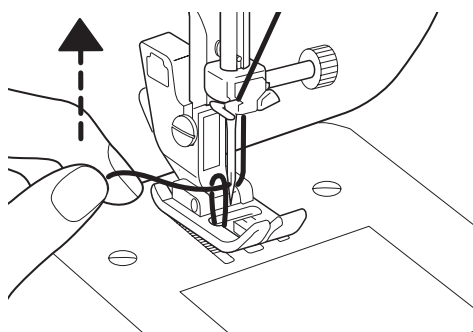
1

Relevez le levier du pied-de-biche. Tenez sans le tendre, le fil supérieur de la main gauche, puis tournez le volant vers vous d'un tour complet.



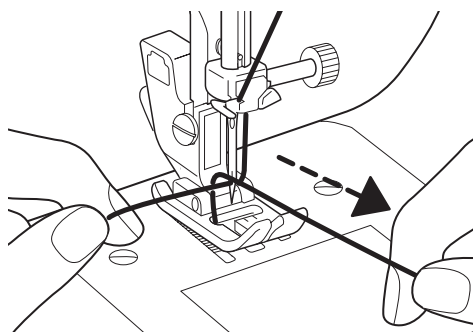
2

Tirez légèrement sur le fil supérieur de la main gauche pour soulever le fil inférieur.



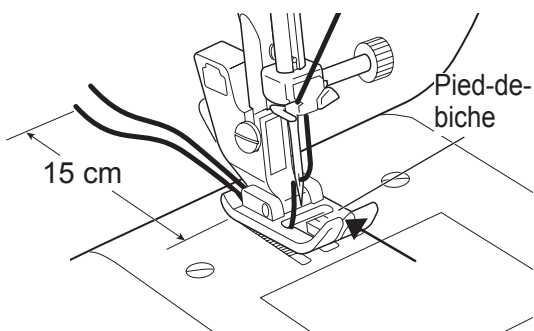
3

Faites sortir le fil inférieur en le tirant vers l'avant.



4

Alignez les deux fils, passez-les dans la rainure (flèche) et sous le pied-de-biche, puis tirez environ 15 cm de fil vers l'arrière.



Application de chaque type de point

⚠ Attention



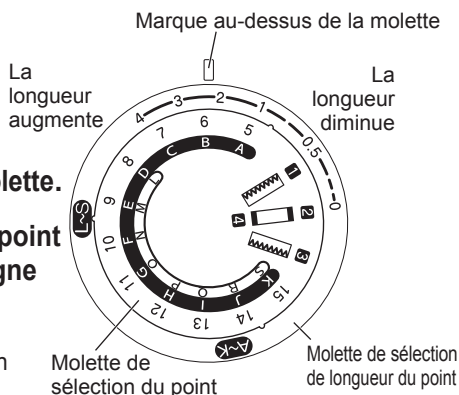
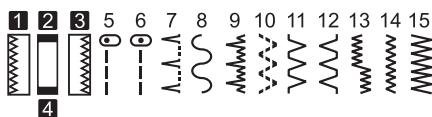
Avant de tourner la molette de sélection du point, éteignez la machine avec l'interrupteur principal.
Sinon vous risquez de vous blesser.



Ne tournez pas la molette de sélection du point si l'aiguille est abaissée.
Sinon vous risquez de casser l'aiguille et de vous blesser.

Tournez le volant vers vous pour relever l'aiguille à son point le plus haut ; dans le cas contraire, le type et la longueur de point risquent d'être mal réglés.

■ Couture des points 1 à 15



1 Tournez la molette jusqu'à ce que le point voulu s'aligne sur la marque située au-dessus de la molette.

2 Tournez la molette de sélection de longueur du point jusqu'à ce que la longueur de point voulue s'aligne avec la marque située au-dessus de la molette.

* La longueur de point peut être réglée entre 0 et 4.
Étant donné que la plage recommandée diffère en fonction du point utilisé, reportez-vous au tableau suivant.

Molette de sélection du point n°	Application	Molette de sélection de longueur du point (réglage recommandé)	Pied-de-biche
1, 2, 3, 4	Boutonnière	0-4 (0,4~1)	Pied-de-biche pour boutonnière
5	Point droit (côté gauche)	0-4 (1~4)	Pied-de-biche pour zigzag
6	Point droit (centre)	0-4 (1~4)	Pied-de-biche pour fermeture à glissière
	Pose d'une fermeture à glissière	0-4 (2~4)	
7	Couture d'ourlet invisible	0-4 (1~2)	Pied pour ourlets invisibles *
8	Point décoratif	0-4 (1~4)	Pied-de-biche pour zigzag
9	Couture d'ourlet invisible sur tissu élastique	0-4 (1~2)	Pied pour ourlets invisibles *

Molette de sélection du point n°	Application	Molette de sélection de longueur du point (réglage recommandé)	Pied-de-biche
10	Point de racommodage Surjet pour tissu fin	0-4 (1~2)	Pied-de-biche pour zigzag
11	Point décoratif Surjet	0-4 (1~2)	
12	Point décoratif	0-4 (1~2)	Pied pour surjet *
13	Point décoratif	0-4 (1~2)	
14	Point zigzag (moyen)	0-4 (0,5~2)	Pied pour surjet *
15	Point zigzag (grand) Surjet	0-4 (1~4)	
	Surjet	0-4 (1~4)	

* Disponible uniquement avec le modèle XXX34C/34D/SuperJ34.
Le pied-de-biche pour zigzag peut également être utilisé avec les n° 7, 9 et 15.

⚠ Attention



Avant de tourner la molette de sélection du point, éteignez la machine avec l'interrupteur principal.
Sinon vous risquez de vous blesser.

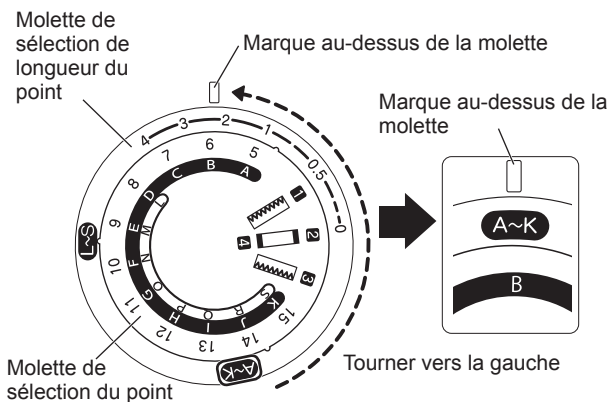
■ Couture des points A à K



1 Tournez la molette jusqu'à ce que le point voulu s'aligne sur la marque située au-dessus de la molette.

2 Tournez la molette de longueur du point jusqu'à ce que **A~K** s'aligne sur la marque située au-dessus de la molette.

* La longueur du point est fixée à 3 mm et ne peut pas être réglée.



Molette de sélection du point n°	Application	Molette de sélection de longueur du point (réglage recommandé)	Pied-de-biche
A	Point droit renforcé (côté gauche)	A~K	Pied-de-biche pour zigzag
B	Point droit renforcé (centre)		
C	Point décoratif Surjet double		
D	Point décoratif		
E	Point décoratif		
F	Point décoratif		

Molette de sélection du point n°	Application	Molette de sélection de longueur du point (réglage recommandé)	Pied-de-biche
G	Point décoratif Surjet	A~K	Pied-de-biche pour zigzag
H	Point décoratif Surjet		
I	Point décoratif		
J	Point zigzag renforcé (moyen)		
K	Point zigzag renforcé (grand)		

⚠ Attention



Ne tournez pas la molette de sélection du point si l'aiguille est abaissée.
Sinon vous risquez de casser l'aiguille et de vous blesser.

■ Couture des points L à S

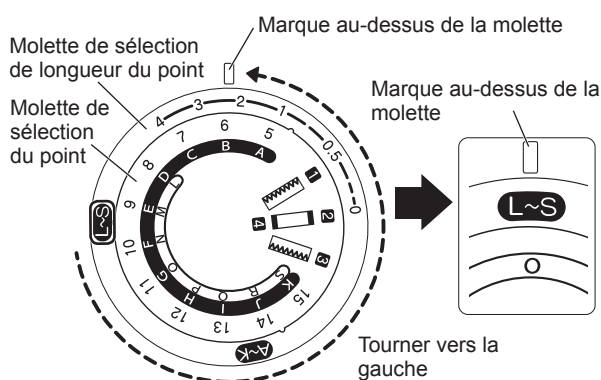
* Les points L à S peuvent uniquement être cousus avec le modèle 34 programmes .



1 Tournez la molette jusqu'à ce que le point voulu s'aligne sur la marque située au-dessus de la molette.

2 Tournez la molette de sélection de longueur du point jusqu'à ce que **L~S** s'aligne sur la marque située au-dessus de la molette.

* La longueur du point est fixée à 3 mm et ne peut pas être réglée.



Molette de sélection du point n°	Application	Molette de sélection de longueur du point (réglage recommandé)	Pied-de-biche
L	Point décoratif	L~S	Pied-de-biche pour zigzag
M	Point décoratif		
N	Fagot		
O	Appliqué		
P	Appliqué		
Q	Point décoratif		

Molette de sélection du point n°	Application	Molette de sélection de longueur du point (réglage recommandé)	Pied-de-biche
R	Point décoratif	L~S	Pied-de-biche pour zigzag
S	Point décoratif		

Remplacement du pied-de-biche

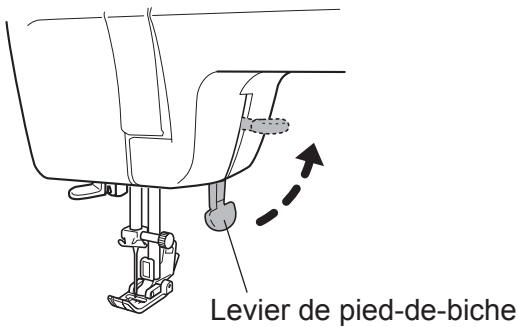
! Attention



Avant de remplacer le pied-de-biche, éteignez la machine avec l'interrupteur principal.
Sinon vous risquez de vous blesser.

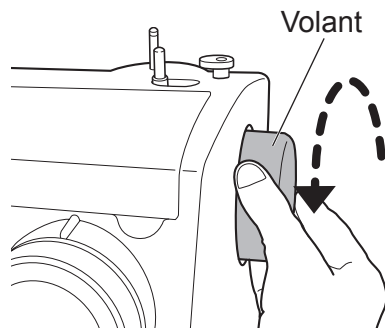
● Démontage

1 Relevez le levier du pied-de-biche.

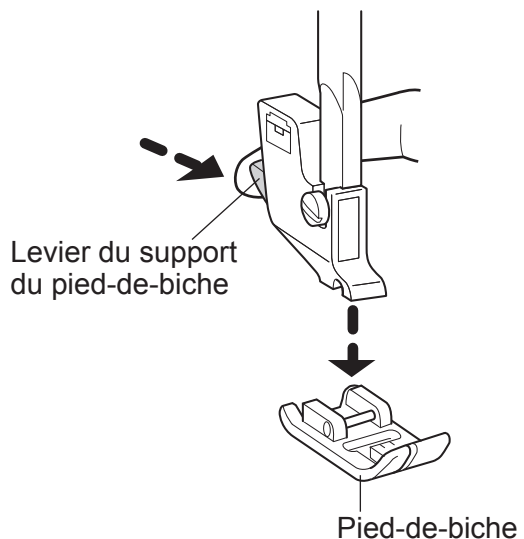


2 Tournez le volant vers vous pour lever l'aiguille.

Remarque :
Ne tournez jamais dans le mauvais sens.



3 Appuyez sur le levier du support du pied-de-biche dans le sens de la flèche pour détacher le pied-de-biche.

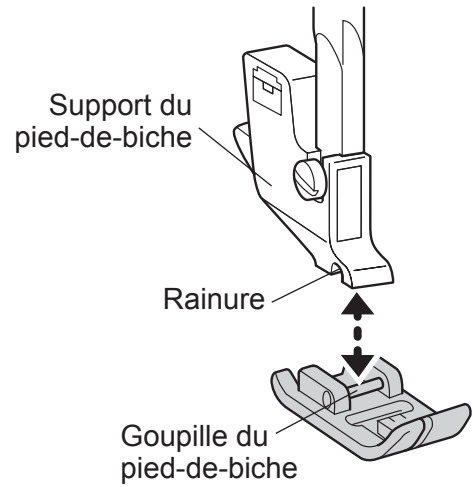


● Montage

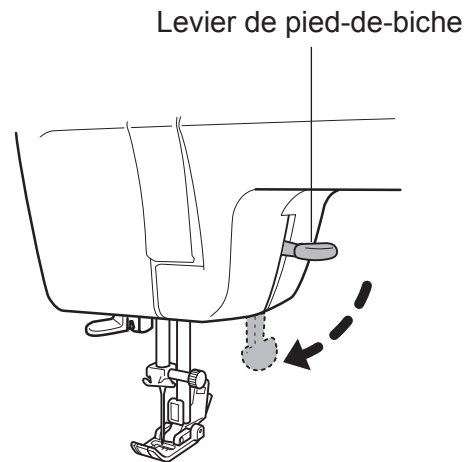
2

Préparation du travail de couture

- 1 Placez la goupille du pied-de-biche directement sous la rainure dans le support du pied-de-biche.



- 2 Abaissez le levier pour fixer le pied-de-biche.



Astuce

Pour éviter de perdre le pied-de-biche quand la machine n'est pas utilisée, nous recommandons d'entreposer la machine avec l'aiguille et le pied-de-biche abaissés.

Remplacement de l'aiguille

⚠ Attention



Avant de remplacer l'aiguille, éteignez la machine avec l'interrupteur principal.

Sinon vous risquez de vous blesser.

Les aiguilles cassées sont dangereuses. Veillez à les jeter dans un endroit sûr hors de portée des enfants.

Sinon vous risquez de vous blesser.

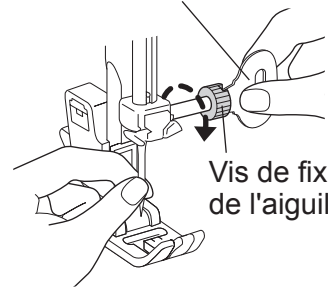
1 Tournez le volant vers vous pour lever la pointe de l'aiguille plus haut que la plaque d'aiguille.

2 Tenez l'aiguille d'une main, desserrez la vis de fixation de l'aiguille avec le tournevis de la plaque d'aiguille et retirez-la.

Remarque :

Ne retirez pas la vis de fixation de l'aiguille. Desserrez-la simplement pour retirer l'aiguille.

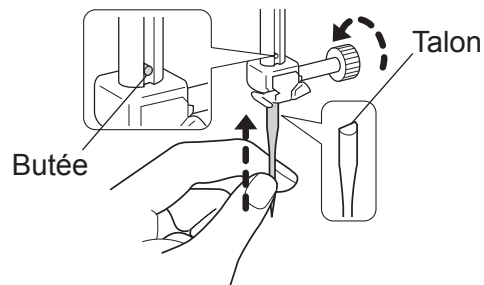
Tournevis de la plaque d'aiguille



Vis de fixation de l'aiguille

3 Orientez le talon de l'aiguille vers l'arrière et insérez-la jusqu'à ce qu'elle vienne toucher la butée.

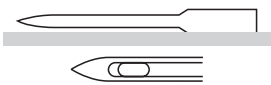
Serrez fermement la vis de fixation de l'aiguille avec le tournevis de la plaque d'aiguille.



● Choisissez bien votre aiguille

Si vous utilisez une aiguille défectueuse, elle réduira non seulement la qualité de la couture, mais elle pourrait également endommager la plaque ou le crochet ou se casser.

○ Aiguille en bon état



* Si la couture n'est pas bonne ou que le fil se casse, essayez de remplacer l'aiguille.

× Aiguille défectueuse



Toute l'aiguille est tordue




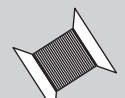
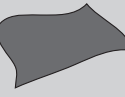
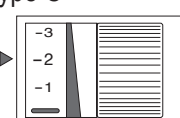
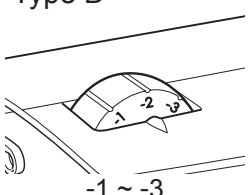
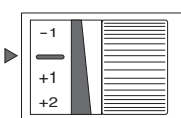
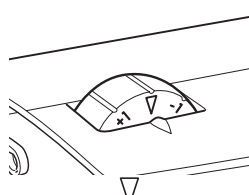
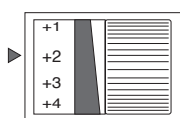
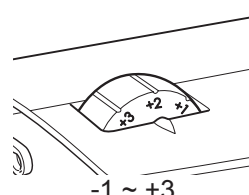
La pointe de l'aiguille est écrasée / usée



La pointe de l'aiguille est tordue

Rapport entre l'aiguille, le fil et le tissu et réglage de la tension du fil

La qualité de la finition de la couture sera meilleure si vous adaptez l'aiguille et le fil au type de tissu. Respectez les instructions du tableau ci-dessous.

		Tissus fins	Tissus normaux	Tissus épais
Rapport entre l'aiguille, le fil et le tissu	 Aiguille	N° 11/75	N° 14/90	N° 16/100
	 Fil	Polyester n° 90 Coton n° 80 à n° 120 Soie n° 80	Polyester n° 50 à n° 60 Coton n° 60 à n° 80 Soie n° 50 à n° 80	Polyester n° 30 à n° 50 Coton n° 40 à n° 50 Soie n° 50
	 Tissu	Doublure normale Doublure Crêpe georgette Linen Dentelle, etc.	Tissu principal normal Tissu large Denim souple Satin Tissu à fil relevé Vichy, etc.	Tentures Denim Matelassure Tissu polaire Tweed Feutre, etc.
Tension de référence du fil	<p>● Type C</p>  <p>-1 ~ -3</p> <p>● Type D</p>  <p>-1 ~ -3</p>	 <p>-</p>  <p>-</p>	 <p>+1 ~ +3</p>  <p>-1 ~ +3</p>	

- Utilisez une aiguille à pointe arrondie pour piquer un tissu élastique.
- Lorsque vous achetez d'autres aiguilles que celles fournies avec les accessoires, vérifiez qu'elles sont conçues pour des machines à coudre domestiques.
- Les fils supérieur et inférieur doivent être de même type.
- Plus le numéro de l'aiguille est élevé, plus l'aiguille est épaisse ; plus le numéro du fil est élevé, plus le fil est fin.
- En règle générale, réglez la molette de réglage de la tension du fil supérieur sur « — » (Type C) / « ▽ » (Type D) pendant la couture.

3

Coudre

Point droit et point arrière

 Attention



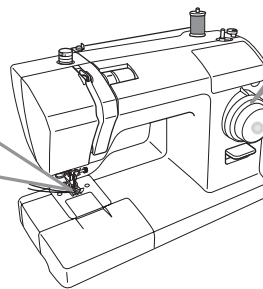
Ne tirez pas excessivement sur le tissu pendant la couture.
Sinon vous risquez de casser l'aiguille et de vous blesser.

● Point droit

1 Tournez le volant vers vous pour lever l'aiguille.

2 Tournez la molette de sélection du point pour choisir un point.
Réglez la molette de sélection de longueur du point entre « 1 » et « 4 ».

Pied-de-biche pour zigzag
(fixé d'origine sur la
machine à coudre)



1~4

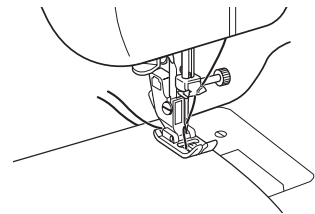
5

6

(Pour plus de détails sur la manière de changer le pied-de-biche, reportez-vous à la section « Remplacement du pied-de-biche », à la page 26.)

3 Positionnez le tissu et abaissez le levier du pied-de-biche.

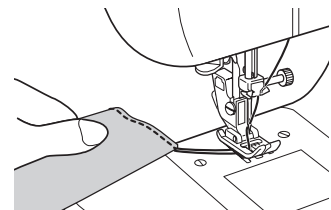
Appuyez du pied sur la pédale pour commencer à coudre.



● Fin de la couture

Une fois la couture terminée, tournez le volant vers vous jusqu'à ce que l'aiguille soit relevée à son point le plus haut.

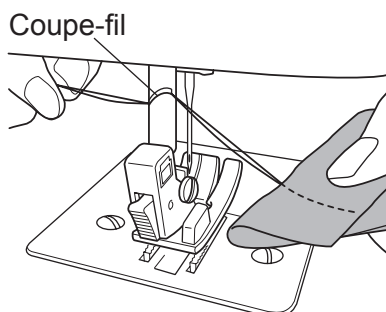
Soulevez le pied-de-biche et sortez le tissu en le tirant vers l'arrière.



● Coupe-fil

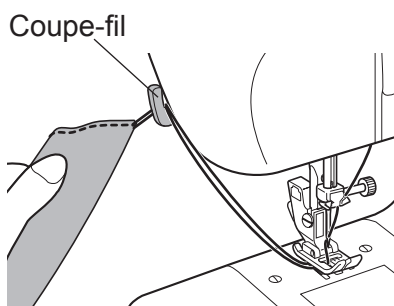
■ Tous les modèles

Alignez les deux fils et coupez-les avec le coupe-fil sur la barre de pied-de-biche.



■ Type D / CEV / JNS34CT

Alignez les deux fils et coupez-les avec le coupe fil placé sur le nez de la machine.



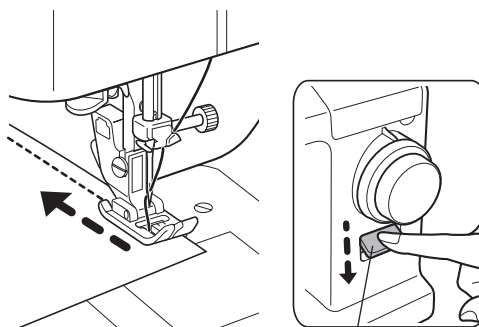
● Point arrière

Le point arrière est utilisé au début et à la fin de la couture pour empêcher le fil de se découdre.

Le point arrière s'effectue en abaissant le levier de marche arrière.

- Cousez à 1 cm du bord du tissu pour que les premiers points ne se défassent pas au début du travail.
- Faites 3 à 4 points arrière à la fin de la couture.

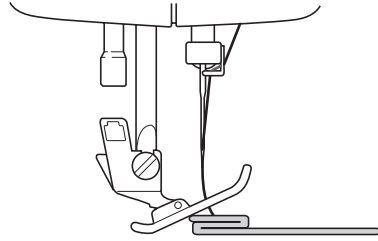
Remarque :
Retirez votre doigt du levier de marche arrière pour revenir en marche avant.



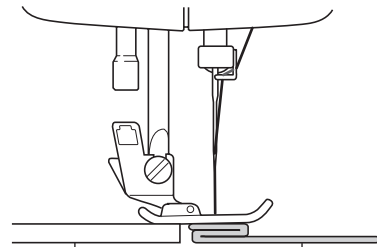
Levier de marche arrière

● Coudre un tissu épais

Quand vous cousez un tissu épais, le pied-de-biche risque de s'incliner et ne pas laisser passer le tissu.



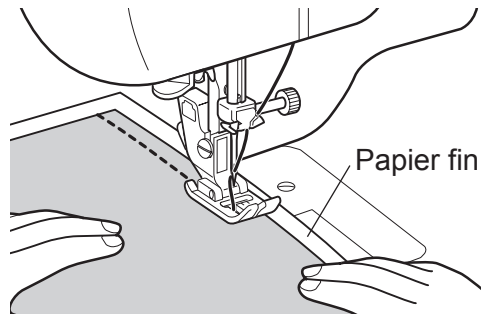
Placez du tissu ou du papier épais de la même épaisseur que le tissu que vous souhaitez coudre sous le pied-de-biche. Vous pourrez ainsi coudre de façon régulière.



Tissu ou papier épais Tissu à coudre épais

● Coudre un tissu fin

Lorsque vous cousez du tissu fin, il arrive que le tissu se plisse ou ne soit pas introduit correctement. Dans ce cas là, vous pourrez coudre plus facilement si vous placez du papier fin sous le tissu. Une fois la couture terminée, retirez le papier délicatement.

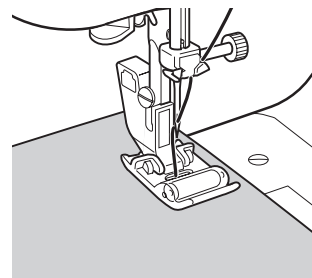
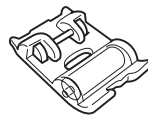


Papier fin

● Couture d'un tissu difficile à entraîner

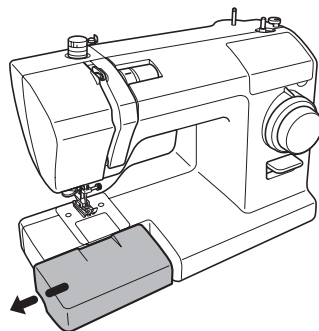
Lorsque vous cousez un tissu difficile à entraîner, tel que du cuir, utilisez le pied roulant.

* Ce dernier est disponible uniquement avec le modèle XXX34C/34D / SuperJ34 / SPJ34XL / CEV.

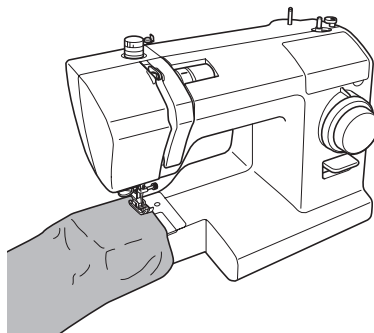


● Coudre des pièces de tissu de forme tubulaire

- 1** Tirez la table d'extension (boîte à accessoires) dans le sens de la flèche.



- 2** Cousez des pièces de tissu de forme tubulaire (ex. pantalons ou manches) en les plaçant sur le bras libre de la machine comme illustré.



3

Coudre

Point zigzag

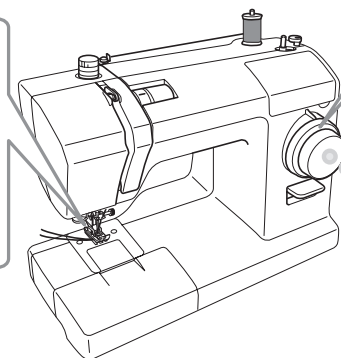
Le point zigzag s'utilise dans diverses applications, comme l'applique et le surjet.

1 Tournez le volant vers vous pour lever l'aiguille.

2 Tournez la molette de sélection du point pour choisir un point.

Réglez la molette de sélection de longueur du point entre « 0,5 » et « 4 ».

Pied-de-biche pour zigzag
(fixé d'origine sur la
machine à coudre)



0,5~4

14



2,5

15

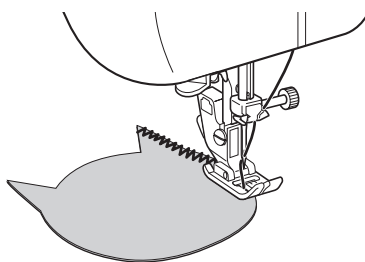


5,0 mm

(Pour plus de détails sur la manière de changer le pied-de-biche, reportez-vous à la section « Remplacement du pied-de-biche » à la page 26.)

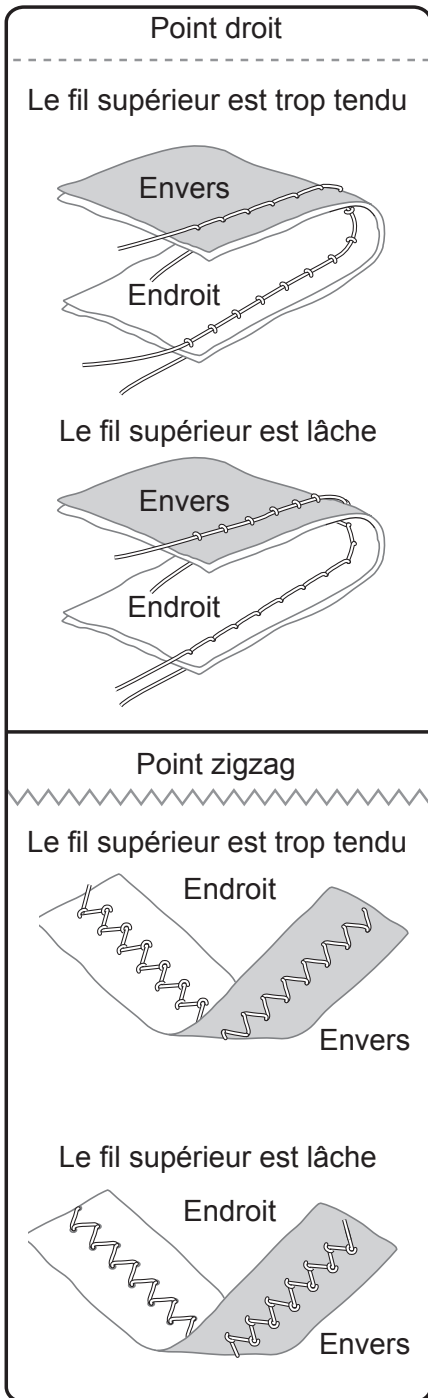
3 Positionnez le tissu et abaissez le pied-de-biche.

Appuyez du pied sur la pédale pour commencer à coudre.



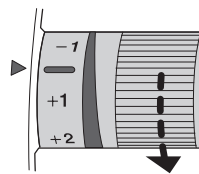
Réglage de la tension du fil

● Méthode de réglage de la tension du fil supérieur

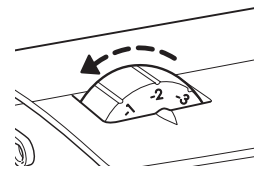


- Le fil supérieur est trop tendu

Type C



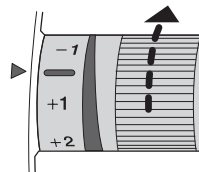
Type D



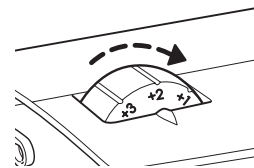
Réduisez la tension du fil supérieur.

- Le fil supérieur est lâche

Type C



Type D



Augmentez la tension du fil supérieur.

Remarque :

Si la tension du fil ne change pas même si vous réglez la tension du fil supérieur, enfillez de nouveau les fils supérieur et inférieur.

Boutonnière

La boutonnière doit correspondre à la taille du bouton.
Pour les tissus élastiques ou fins, il est conseillé d'utiliser un stabilisateur pour obtenir une meilleure finition des boutonnières.

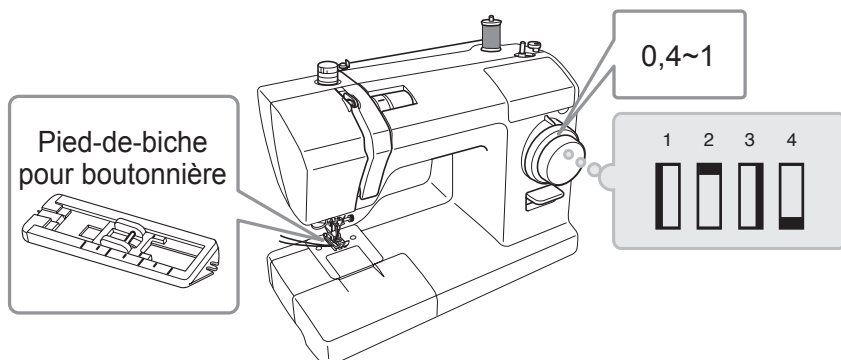
! Attention



Avant de remplacer le pied-de-biche, éteignez la machine avec l'interrupteur principal.
Sinon vous risquez de vous blesser.

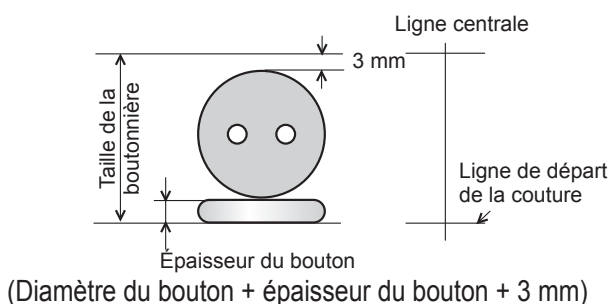
1 Installez le pied-de-biche pour boutonnière.

Réglez la molette de sélection de longueur du point entre « 0,4 » et « 1 ».

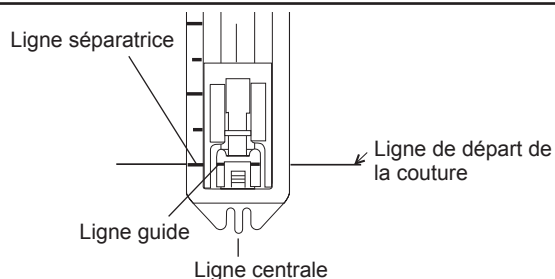


(Pour plus de détails sur la manière de changer le pied-de-biche, reportez-vous à la section « Remplacement du pied-de-biche » à la page 26.)

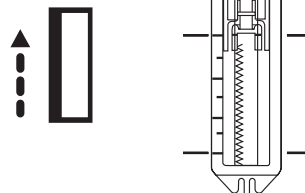
2 Marquez la taille de la boutonnière et tracez des lignes sur le tissu.



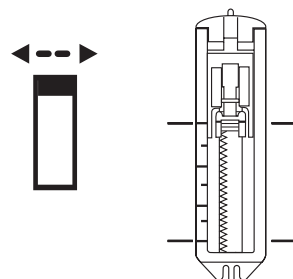
3 Alignez la ligne séparatrice du pied-de-biche pour boutonnière la plus proche de vous sur la ligne guide et abaissez le pied-de-biche jusqu'à la ligne de départ de la couture sur le tissu.



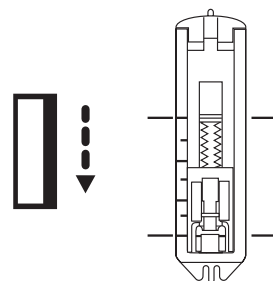
4 Relevez l'aiguille au maximum, réglez la molette de sélection du point sur « 1 », cousez le côté gauche et arrêtez-vous à la ligne tracée sur le tissu.



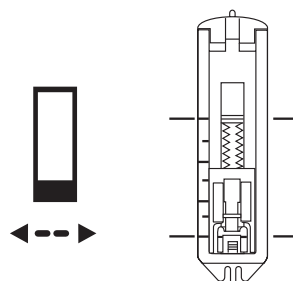
5 Relevez l'aiguille au maximum, réglez la molette de sélection du point sur « 2 » et cousez 5 ou 6 points d'arrêt.
« 2 » et « 4 » sur la molette de sélection du point utilisent la même position de molette.



6 Relevez l'aiguille au maximum, réglez la molette de sélection du point sur « 3 », cousez le côté droit et arrêtez-vous à la ligne tracée sur le tissu.



7 Relevez l'aiguille au maximum, réglez la molette de sélection du point sur « 4 » et cousez 5 ou 6 points d'arrêt.



⚠ Attention



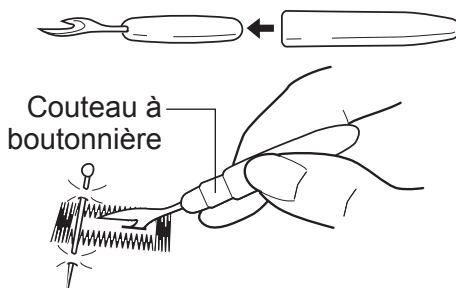
Lorsque vous utilisez le couteau à boutonnière pour ouvrir la boutonnière, ne tenez pas le tissu juste devant le couteau à boutonnière. Sinon vous risquez de vous blesser la main.

8

Utilisez le couteau à boutonnière pour découper le centre en veillant à ne pas couper les points.

Remarque :

Si vous placez une épingle dans la zone d'arrêt, cela vous aidera à ne pas couper les points d'arrêt avec le couteau à boutonnière.

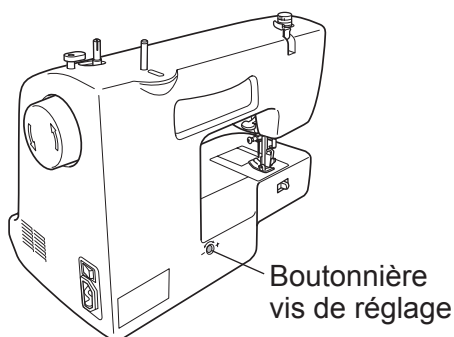


● Réglage de la répartition des points de la boutonnière

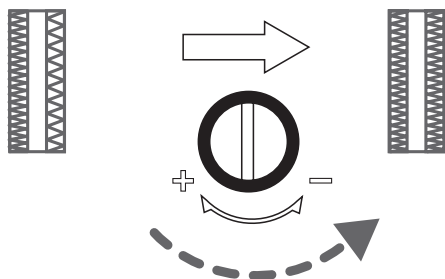
- Utilisez la vis de réglage de la boutonnière pour régler la répartition des points (arrière).
- Réglez en vissant avec un de vos propres tournevis \ominus à tête plate.
- Ne tournez pas la vis de plus de 90° .

Remarque :

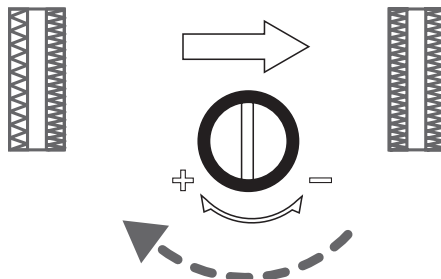
La position d'origine de la vis de réglage de la boutonnière peut varier selon les modèles de machine.



Si les points sont lâches du côté droit de la boutonnière, tournez légèrement dans le sens « - ».



Si les points sont lâches du côté gauche de la boutonnière, tournez légèrement dans le sens « + ».



Surjet

Il s'agit d'une méthode de couture qui empêche l'effilochage du bord du tissu.

! Attention



Avant de remplacer le pied-de-biche, éteignez la machine avec l'interrupteur principal.

Sinon vous risquez de vous blesser.

3

Coudre

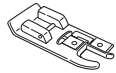
- 1 Installez le pied-de-biche pour zigzag ou le pied pour surfilage. Réglez la molette de sélection de longueur du point entre « 1 » et « 4 ».

Remarque :
Choisissez le point n° 10 lorsque vous cousez du tissu fin.

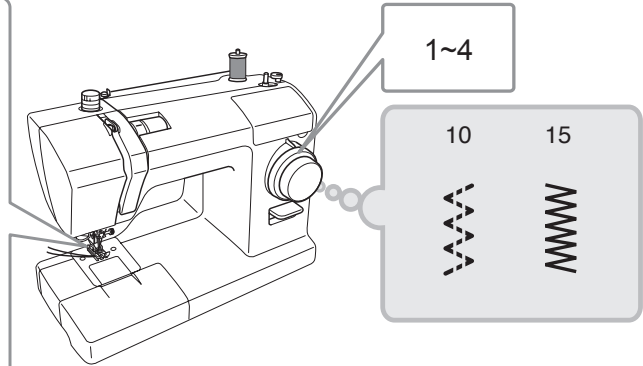
Pied-de-biche pour zigzag



Pied pour surfilage



* Le pied pour surfilage est disponible uniquement avec le modèle XXX34C/34D / SuperJ26/34 / SPJ26/34XL / CEV.

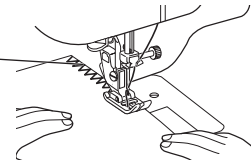


(Pour plus de détails sur la manière de changer le pied-de-biche, reportez-vous à la section « Remplacement du pied-de-biche » à la page 26.)

- Utilisation du pied-de-biche pour zigzag

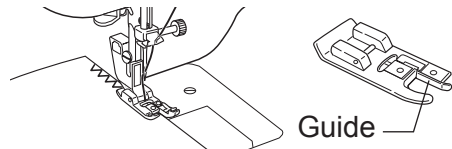
- 2 Placez le tissu de sorte que l'aiguille dépasse légèrement du bord du tissu lorsqu'elle se déplace vers la droite.

Point d'entrée droit de l'aiguille



- Utilisation du pied pour surfilage

- 2 Cousez en plaçant le bord du tissu contre le guide du pied.



! Attention



N'utilisez pas le point numéro 10 avec le pied pour surfilage.

L'aiguille pourrait heurter le pied-de-biche et se casser, voire entraîner des blessures.

Pose d'une fermeture à glissière

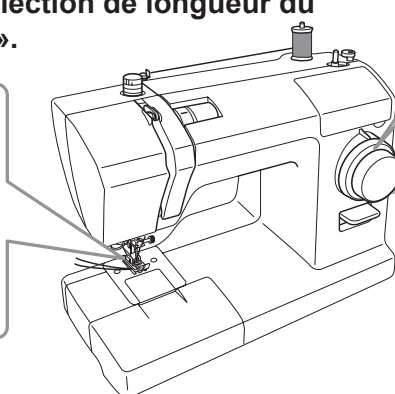
⚠ Attention



Avant de remplacer le pied-de-biche, éteignez la machine avec l'interrupteur principal.
Sinon vous risquez de vous blesser.

- 1** Installez le pied-de-biche pour fermeture à glissière.
Réglez la molette de sélection de longueur du point entre « 2 » et « 4 ».

Pied-de-biche pour fermeture à glissière



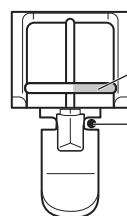
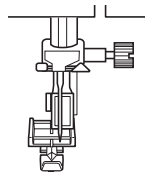
2~4

6

(Pour plus de détails sur la manière de changer le pied-de-biche, reportez-vous à la section « Remplacement du pied-de-biche » à la page 26.)

● Cousez le côté gauche de la fermeture à glissière

- 2** Installez la goupille côté droit du pied-de-biche pour fermeture à glissière sur le support de pied-de-biche.

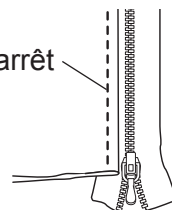


Goupille côté droit

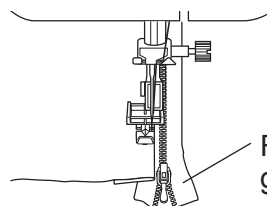
Point d'entrée de l'aiguille

- 3** Alignez la fermeture à glissière et le tissu et faufilez les points d'arrêt.

Point d'arrêt

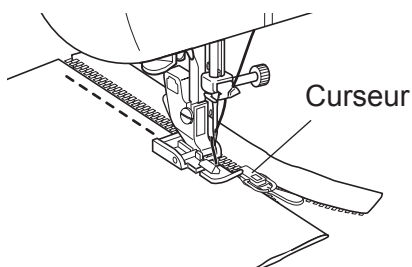


- 4** Placez le tissu de manière à ce que la fermeture à glissière se situe à droite du pied-de-biche.



Fermeture à glissière

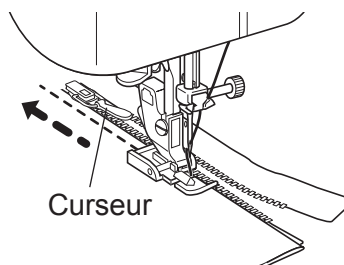
- 5** Cousez jusqu'avant le point de contact entre le pied-de-biche et le curseur, puis arrêtez la machine à coudre.



- 6** Tournez le volant vers vous pour abaisser l'aiguille dans le tissu.

- 7** Relevez le pied-de-biche.

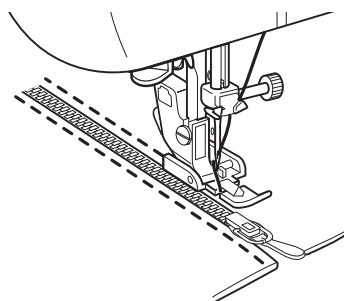
- 8** Déplacez le curseur vers l'arrière du pied-de-biche et terminez la couture.



● Cousez le côté droit de la fermeture à glissière

- 9** Relevez le pied-de-biche et placez la goupille côté gauche. Cousez le côté droit de la fermeture à glissière en suivant la même procédure que pour le côté gauche.

Remarque :
Pour éviter un mauvais alignement des coutures, cousez dans le même sens que pour le côté gauche.



Réalisation d'un ourlet invisible

Avec cette méthode, le point est invisible sur l'endroit du tissu.

⚠ Attention



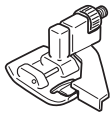
Avant de remplacer le pied-de-biche, éteignez la machine avec l'interrupteur principal.
Sinon vous risquez de vous blesser.

- 1** Installez le pied-de-biche pour zigzag ou le pied pour ourlets invisibles. Réglez la molette de sélection de longueur du point entre « 1 » et « 2 ».

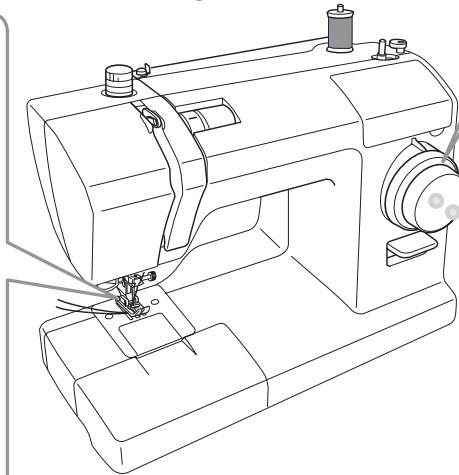
Pied-de-biche pour zigzag



Pied pour ourlets invisibles



* Ce dernier est disponible uniquement avec le modèle XXX34C/34D / SuperJ26/34 / SPJ26/34XL / CEV.



1~2

7



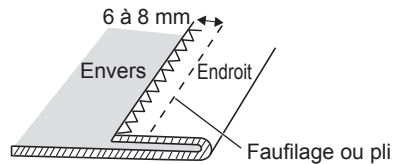
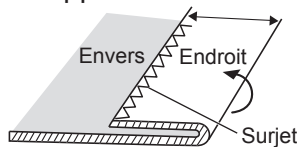
9



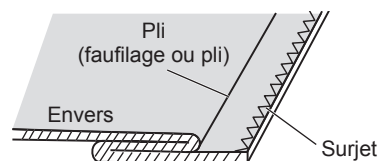
(Pour plus de détails sur la manière de changer le pied-de-biche, reportez-vous à la section « Remplacement du pied-de-biche » à la page 26.)

- 2** Cousez le surjet le long du bord du tissu, puis pliez le tissu comme illustré.

* Faufilez ou faites un pli au fer à repasser à une distance comprise entre 6 et 8 mm par rapport au bord du tissu.

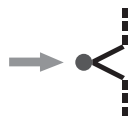


- 3** Repliez le tissu au niveau du fauillage ou du pli qui a été repassé de sorte que l'envers soit orienté vers le haut.



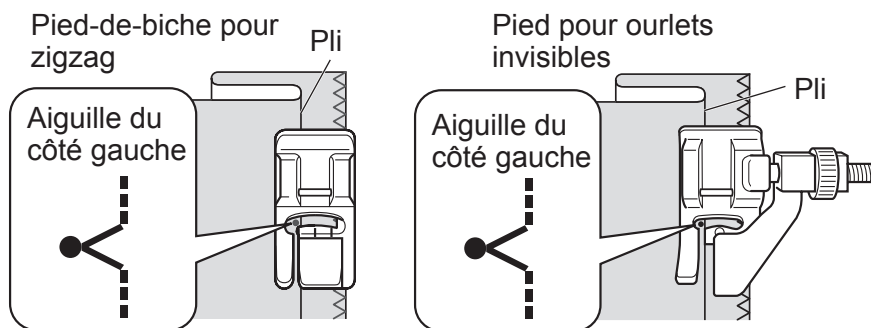
- 4** Tournez le volant vers vous jusqu'à ce que l'aiguille se trouve sur le côté gauche.

Aiguille du côté gauche



5

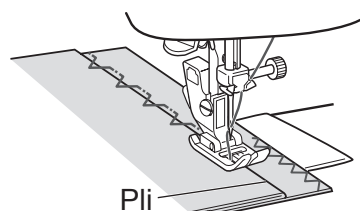
Positionnez le tissu de sorte que l'aiguille attrape légèrement le pli.



- Utilisation du pied-de-biche pour zigzag

6

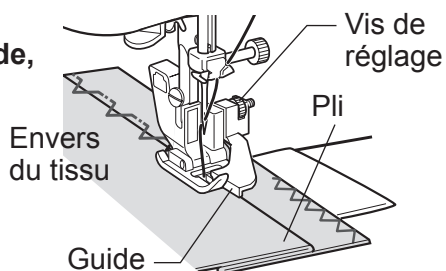
Abaissez le levier du pied-de-biche et commencez à coudre. La partie du point qui attrape le pli sera visible sur l'endroit du tissu. Cousez de manière régulière de sorte à ce que les points ne soient ni trop grands, ni trop petits.



- Utilisation du pied pour ourlets invisibles

6

Abaissez le pied-de-biche, réglez la vis de sorte que le pli soit aligné sur le guide, puis cousez avec le pli contre le guide.



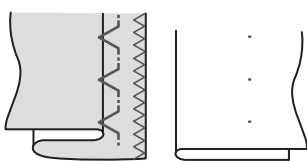
7

Une fois la couture terminée, retirez le faufilage et dépliez le tissu.

■ Points équilibrés ■ Dépannage

Petits points régulièrement répartis sur l'endroit du tissu.

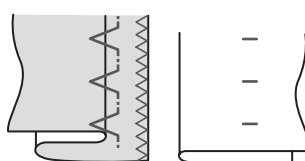
Envers Endroit



(Lorsque déplié)

L'aiguille accroche trop sur le pli

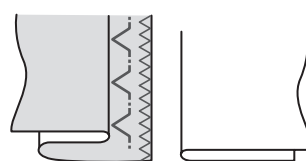
Envers Endroit



Grands points sur l'endroit.

L'aiguille n'accroche pas le pli

Envers Endroit



Les coutures d'ourlet invisible ne passent pas au travers

Un enfant ne peut procéder au nettoyage ou à l'entretien sans surveillance d'un adulte.

Entretien des griffes d'entraînement et du crochet

Si la machine à coudre est très bruyante ou tourne lentement, ou s'il est possible qu'il y ait des bouts de fils ou de la poussière dans le crochet ou les griffes d'entraînement, effectuez l'entretien du crochet et des griffes d'entraînement.

⚠ Attention



Avant de nettoyer le crochet, éteignez la machine avec l'interrupteur principal puis débranchez la prise de la source électrique.
Sinon vous risquez de vous blesser.

Attention

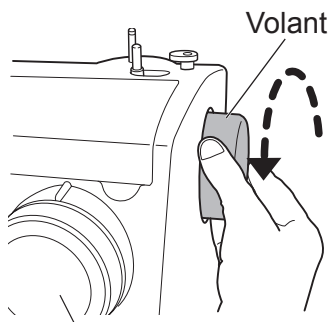
N'utilisez pas de détergent, d'eau de Javel, de benzène ou de chiffons imprégnés de diluant.
Sinon il y a risque de décoloration ou de craquelures.

● Nettoyage des griffes d'entraînement et du crochet

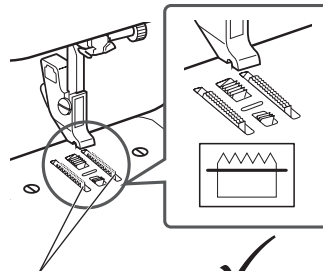
1

Enlevez le pied-de-biche et l'aiguille.

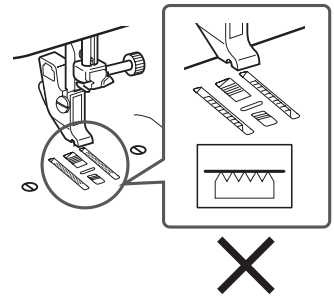
Tournez la molette de sélection du point sur « 6 », puis tournez le volant vers vous pour soulever les griffes d'entraînement.



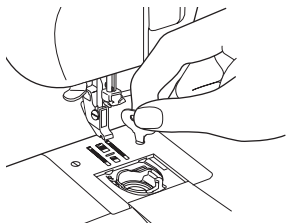
Molette de sélection du point



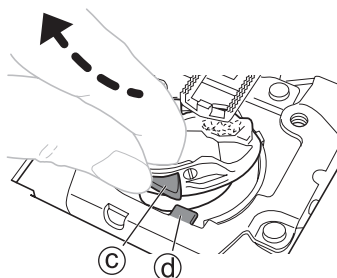
Griffes d'entraînement ✓



2 Utilisez le tournevis de la plaque d'aiguille pour desserrer les vis de la plaque d'aiguille, puis enlevez la plaque d'aiguille.



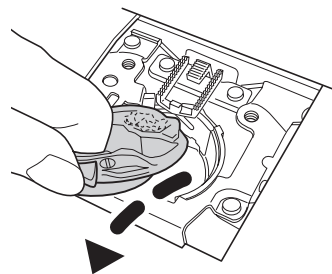
3 Soulevez le logement de la canette de sorte que la pièce © passe au-delà de la pièce ⓓ, comme illustré.



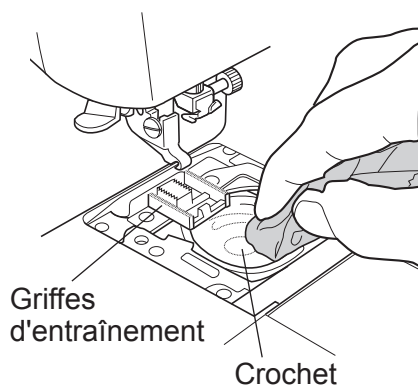
4 Tirez sur le logement de la canette dans le sens de la flèche pour l'enlever.

Remarque :
Ne tirez pas trop fortement, car ceci pourrait égratigner le logement de la canette.

* Si vous ne parvenez pas à extraire le logement de la canette, répétez la procédure en commençant par l'étape **3**.

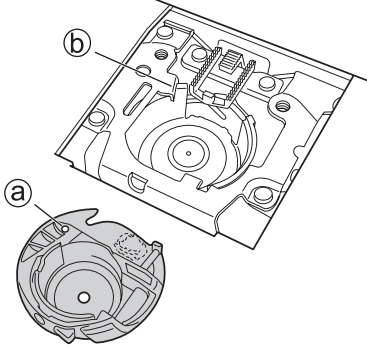


5 Enlevez les peluches ou la poussière des griffes d'entraînement et du crochet, puis essuyez-les avec un chiffon doux. Vous pouvez utiliser un aspirateur pour enlever les peluches et la poussière.

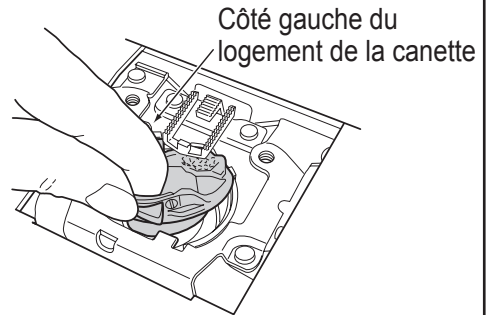


● Mise en place du logement de la canette

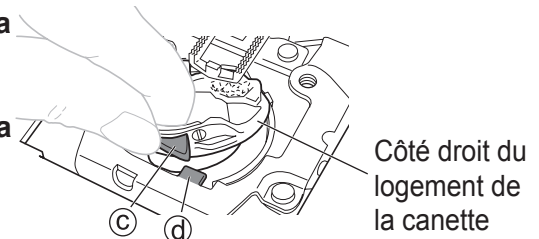
- 1** Positionnez le logement de la canette de sorte que la pièce (a) du logement se trouve en dessous de la pièce (b) de la machine à coudre.



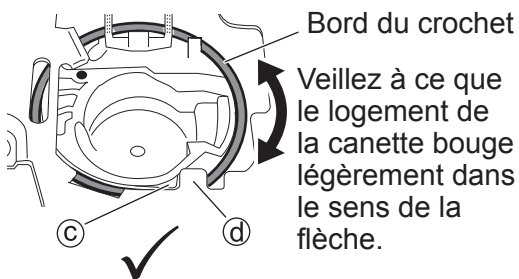
- 2** Inclinez le logement de la canette vers la gauche et insérez le côté gauche du logement de la canette dans le crochet, comme illustré.



- 3** Insérez le côté droit du logement de la canette dans le crochet de sorte que la pièce (c) du logement de la canette se trouve à gauche de la pièce (d) de la machine à coudre.

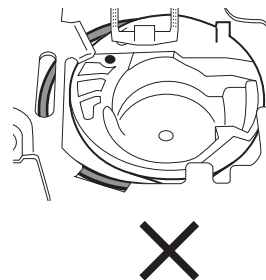


- 4** Veillez à ce que le logement de la canette soit entièrement installé dans le crochet.



<Quand il est bien installé>

- L'ensemble du logement de la canette rentre dans le crochet de telle sorte que le bord du crochet est visible.
- La pièce (c) du logement de la canette est à gauche de la pièce (d) de la machine à coudre.



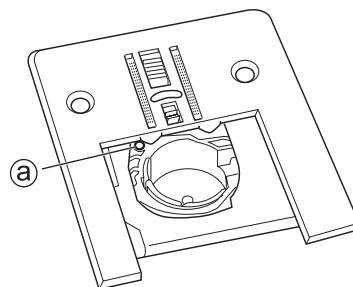
<Quand il est mal installé>

- Le côté droit du logement de la canette couvre le bord du crochet et le logement de la canette est incliné.

Remarque :

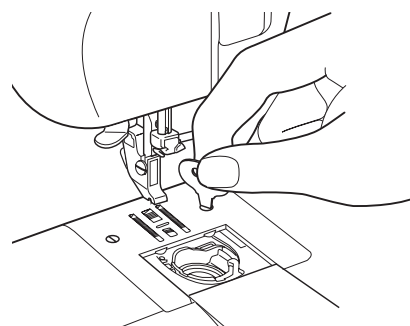
Vérifiez le logement de la canette avec soin car il se peut qu'il soit mal installé, même si la pièce (c) du logement de la canette se trouve à gauche de la pièce (d) de la machine, comme illustré dans le schéma ci-dessus à droite.

- 5** Fixez la plaque aiguille avec la marque **a** dans le logement de la canette positionnée comme sur le schéma.



- 6**
- ① Serrez les vis de la plaque d'aiguille.
 - ② Fixez le pied-de-biche et l'aiguille.
 - ③ Vérifiez que l'aiguille entre correctement dans l'orifice de la plaque.

* Si le logement de la canette n'est pas installé correctement, le volant ne tourne pas facilement. Si ceci se produit, enlevez la plaque de l'aiguille et le logement de la canette et remettez-les en place.



Remplacement de l'ampoule

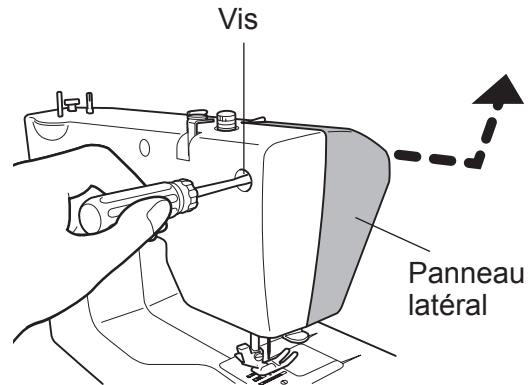
⚠ Avertissement



Avant remplacer l'ampoule, éteignez la machine avec l'interrupteur principal, débranchez la prise de la source électrique, puis attendez que l'ampoule se refroidisse.
Sinon vous risquez de vous brûler ou de vous électrocuter.

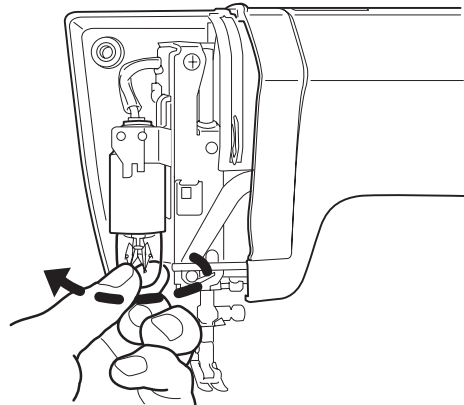
1

Desserrez la vis avec un tournevis cruciforme ⊕ et retirez le panneau latéral dans le sens de la flèche.



2

Tournez l'ampoule dans le sens contraire des aiguilles d'une montre comme illustré par la flèche et retirez-la.



3

Vissez la nouvelle ampoule dans le sens des aiguilles d'une montre pour l'installer.

Remarque :
Utilisez une ampoule d'une puissance maximum de 15 W.

4

Réinstallez toujours le panneau latéral après avoir remplacé l'ampoule.

Réparation des appareils à double isolation (230 V - 240 V)

Sur un appareil à double isolation, il existe deux systèmes d'isolation au lieu d'une liaison à la terre. Aucune liaison à la terre n'est fournie sur un appareil à double isolation, et aucune liaison à la terre ne doit être rajoutée. La réparation d'un appareil à double isolation requiert extrêmement de soin et ne doit être effectuée que par un technicien qualifié qui connaît bien le système dont il va s'occuper. Les pièces de remplacement d'un appareil à double isolation doivent être identiques aux pièces présentes dans l'appareil. Un symbole est marqué sur les appareils à double isolation.

Avis concernant les lampes à incandescence

La lampe à incandescence installée sur notre appareil n'est pas adéquate pour l'éclairage domestique et elle a été spécifiquement conçue pour l'éclairage de la zone de couture de la machine à coudre.

Dépannage

Quel est le problème ? Passez les possibilités ci-dessous en revue avant de contacter le centre de SAV pour réparation.

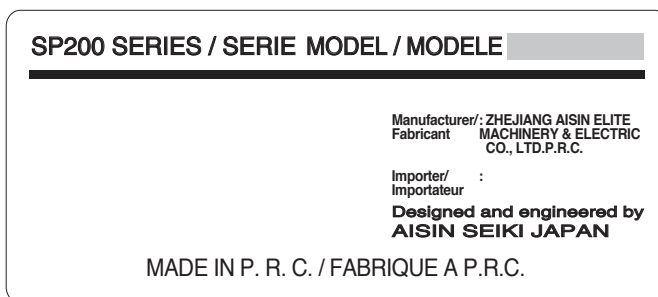
Problème	Cause	Solution	Page
La machine ne fonctionne pas	La fiche électrique n'est pas branchée	Branchez correctement la fiche électrique	12
	L'interrupteur principal a été éteint	Allumez la machine à coudre	12
	Le fil est emmêlé dans le crochet ou ce dernier contient une aiguille cassée	Nettoyez le crochet	44
	Le bobineur a été déplacé vers la droite	Déplacez-le vers la gauche	14
La machine est très bruyante et très lente	Des peluches sont coincées dans le crochet ou les griffes d'entraînement	Retirez les peluches du crochet ou des griffes d'entraînement	44
L'aiguille n'arrête pas de se casser	Aiguille mal insérée dans la machine	Insérez l'aiguille correctement	28
	La vis de fixation de l'aiguille est desserrée	Serrez bien la vis	28
	L'aiguille est trop fine pour le tissu	Utilisez la taille d'aiguille adaptée au tissu	29
	La tension du fil supérieur est trop grande	Relâchez la tension du fil supérieur	35
	Le logement de la canette n'est pas dans la bonne position	Corrigez la position du logement de la canette	46
Le fil supérieur n'arrête pas de se casser	Le fil est mal enfilé dans la machine	Enfilez de nouveau le fil dans la machine à coudre	16-19
	Le fil est emmêlé dans le logement de la canette ou le crochet	Retirez le fil emmêlé et nettoyez le pied-de-biche et le crochet	44
	La tension du fil supérieur est trop grande	Relâchez la tension du fil supérieur	35
	L'aiguille est tordue ou la pointe de l'aiguille présente des ébarbures	Insérez une nouvelle aiguille	28
	L'aiguille est mal insérée	Insérez l'aiguille correctement	28
	Le fil est de mauvaise qualité	Utilisez un fil recommandé et de bonne qualité	—
Le fil inférieur n'arrête pas de se casser	Le fil inférieur est mal enfilé	Enfilez de nouveau le logement de la canette	16, 17

Problème	Cause	Solution	Page
Le tissu n'est pas entraîné dans la machine	Le pied-de-biche est sale	Retirez les peluches du pied-de-biche	44
	Molette de sélection du point réglée sur le numéro de boutonnière « 2 » ou « 4 ».	Réglez la molette de sélection sur le point souhaité	23
	Le pied-de-biche est abaissé	Relevez-le	8
	La molette de sélection de longueur du point est réglée sur « 0 »	Réglez la molette de sélection de longueur du point	23-25
	La longueur du point est trop courte	Placez la molette de sélection de longueur du point sur un réglage approprié	23-25
	La pression du pied-de-biche est trop faible	Augmentez la pression du pied-de-biche	8
Points manquants	L'aiguille est mal insérée	Insérez l'aiguille correctement	28
	L'aiguille est tordue	Utilisez une aiguille droite	28
	L'aiguille et le fil ne sont pas adaptés au tissu	Utilisez une aiguille et un fil adaptés au tissu	29
	Enfilage supérieur incorrect	Enfilez de nouveau correctement le fil supérieur	18, 19
Le tissu se plisse	La tension du fil supérieur est trop grande	Réglez la tension du fil	35
	Le fil est mal enfilé dans la machine	Enfilez de nouveau le fil dans la machine	16-19
	L'aiguille est trop épaisse pour le tissu	Utilisez une aiguille plus fine adaptée au tissu	29
	L'aiguille est ébarbée	Insérez une nouvelle aiguille	28
	Le tissu en train d'être cousu est une étoffe extensible	Utilisez l'aiguille à pointe arrondie	29
Le fil inférieur apparaît sur le dessus du tissu	Enfilage incorrect de la canette	Enfilez de nouveau la canette correctement	16, 17
	La tension du fil supérieur est trop grande	Réglez la tension du fil	35
	Canette en plastique incorrecte utilisée ou canette métallique utilisée	Utilisez uniquement la canette TOYOTA indiquée	14
Le fil supérieur apparaît sur l'envers du tissu	La tension du fil supérieur est trop faible	Réglez la tension du fil	35
	Enfilage supérieur incorrect (le fil ne passe par le guide-fil)	Enfilez de nouveau correctement le fil supérieur	18, 19

Problème	Cause	Solution	Page
Impossible de coudre des points élastiques	La molette de sélection de longueur du point n'est pas réglée sur « A – K » ni « L – S »	Placez la molette de sélection de longueur du point sur un réglage approprié	23-25
	Les réglages de la molette de sélection de longueur du point et de la molette de sélection du point ne sont pas identiques	Sélectionnez le même réglage pour la longueur du point et le point	23-25
Impossible d'enfiler l'aiguille avec l'enfileur	La position de l'aiguille est trop basse	Tournez le volant de sorte que la ligne soit située en haut	9
	L'aiguille n° 9/65 est utilisée	Utilisez des aiguilles 11/75 à 16/100	29
	L'aiguille est mal insérée	Insérez l'aiguille correctement	28
	L'aiguille est tordue	Utilisez une aiguille droite	28
	Enfilage incorrect du guide-fil de la barre de l'aiguille	Enfilez de nouveau correctement le guide-fil de la barre de l'aiguille	18

Si les solutions proposées ci-dessus ne résolvent pas le problème, contactez le centre de SAV de la manière indiquée dans la garantie.

Lorsque vous appelez notre service après-vente, merci d'indiquer les numéros de MODÈLE et de SÉRIE inscrits au dos de votre machine à coudre.



Recyclage



NE PAS JETER !

UE UNIQUEMENT

Nous sommes engagés envers la protection de l'environnement. Nous nous efforçons de réduire l'impact négatif de nos produits sur l'environnement en améliorant continuellement nos produits et nos méthodes de production.

Lorsque le moment est venu de vous débarrasser de votre ancien appareil, nous vous demandons de le faire de la manière la plus respectueuse de l'environnement.

Le symbole d'une poubelle barré se situant au-dessus de et sur la plaque d'identification de votre machine signifie que ce produit tombe sous l'application de la directive européenne relative aux déchets des équipements électroniques et électriques (DEEE) et de la directive relative à la restriction de l'utilisation de certaines substances dangereuses dans les équipements électriques et électroniques (ROHS). Vous ne pouvez donc pas jeter cette machine avec d'autres déchets ménagers. Lorsque vous vous séparez de votre ancienne machine, vous devez vous assurer de le faire dans le respect de la législation locale et nationale et que celui-ci soit repris sous la Catégorie 2 « Petit électroménager » DEEE. Sachez que vous vous exposez à des poursuites des autorités locales et nationales en cas de non-respect des règles de recyclage. Veuillez vous renseigner auprès des autorités nationales ou locales compétentes (ou sur Internet) afin de trouver quels sont les systèmes de collecte et de recyclage à votre disposition ainsi que leur emplacement. Si vous achetez directement un nouveau produit chez nous, nous ferons directement la reprise de votre ancien appareil, et ce, quelqu'en soit la marque tant qu'il s'agit d'un appareil similaire.

En tant que personne responsable, vous pouvez avoir un impact positif sur la réutilisation, le recyclage et les autres formes de récupération des déchets électriques et électroniques (DEEE). Ceci permettra de réduire l'usage des décharges et de minimiser l'impact environnemental des produits que vous utilisez.

Les substances dangereuses présentes dans les appareils électriques et électroniques peuvent avoir un effet néfaste sur la santé et sur l'environnement.

Caractéristiques

Série SP200

Modèle	XXX26C / XXX34C / CEV	XXX26D/34D / TSEW2 / SuperJ26/34 / SPJ26/34XL
Type de crochet	Horizontal	
Aiguille	Aiguille pour machine à coudre domestique (HA-1)	
Canette	Canette en plastique TOYOTA	
Longueur de point maximale	4 mm	
Largeur de point maximale	5 mm	
Position de l'aiguille pour point droit	Position de l'aiguille au centre, position de l'aiguille à gauche	
Poids de la machine à coudre (unité principale)	5,1 kg	5,3 kg
Dimensions de la machine à coudre	Largeur : 412 mm Profondeur : 192 mm Hauteur : 292 mm	Largeur : 410 mm Profondeur : 198 mm Hauteur : 294 mm
Tension nominale	220 - 240 V ~	
Fréquence nominale	50 Hz	
Consommation nominale de courant	65 W	
Ampoule	15 W	

UE UNIQUEMENT

Imported by / Importé par :

AISIN EUROPE S.A. Web : www.home-sewing.com

Siège social Avenue de l'Industrie 21, Parc Industriel, 1420 Braine-L'Alleud BELGIQUE
TEL : +32 (0) 2 387 1817 FAX : +32 (0) 2 387 1995

Filiale britannique Unit 4, Swan Business Park, Sandpit Road, Dartford, Kent, DA1 5ED RU.
TEL : +44 (0) 1322 291137 FAX : +44 (0) 1322 279214

Filiale française 70 chemin de la chapelle Saint Antoine 95300 Ennery, France
TEL : +33 (0) 1 34 30 25 00 FAX : +33 (0) 1 34 30 25 01

Filiale hollandaise Energieweg 14, 2382 NJ Zoeterwoude (Rijndijk), PAYS-BAS
TEL : +31 (0) 71 5410251 FAX : +31 (0) 71 5413707

Filiale autrichienne Donaufelder Straße 101/5/1, A-1210 Wien, AUTRICHE
TEL : +43 (0) 1 812 06 33 FAX : +43 (0) 1 812 06 33-11