

# TOYOTA

# MACHINE À COUDRE DOMESTIQUE AVEC FONCTION OEKAKI

## GUIDE DE L'UTILISATEUR

# OEKAKI 50

## SÉRIE OEKAKI

Veillez lire attentivement ce manuel avant d'utiliser la machine et suivez toujours ses instructions.

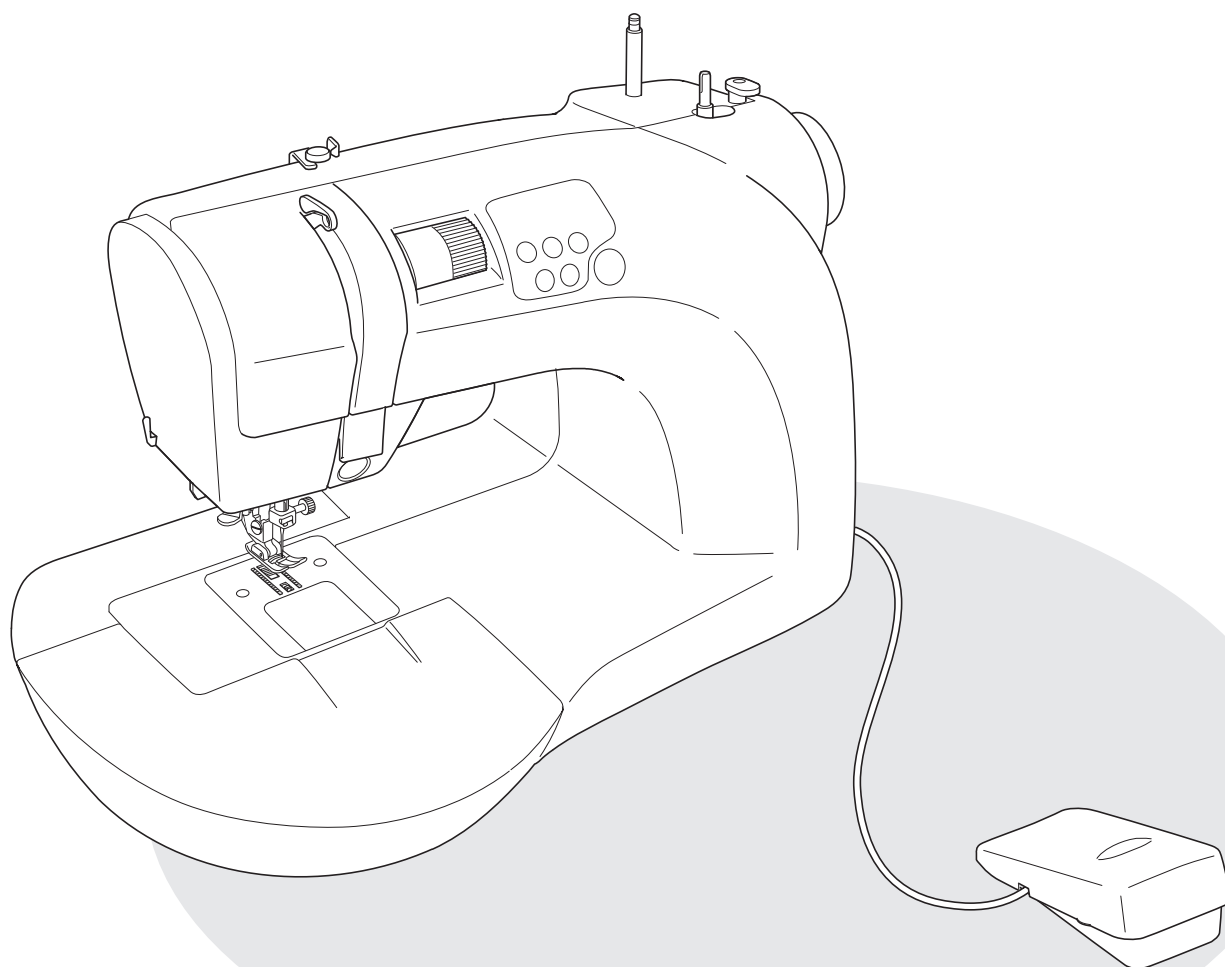
Conservez ce manuel dans un endroit adéquat pour pouvoir le consulter facilement.

Si vous donnez cette machine à coudre, n'oubliez pas de joindre son manuel d'instructions.

## ● Avant l'utilisation

# Utilisez les fonctions « couture » et « OEKAKI » pour créer des ouvrages originaux !

En plus de la fonction de couture de points courants, tels que des points droits ou des points décoratifs, la machine OEKAKI 50 est équipée de la fonction « OEKAKI (broderie en mouvement libre) » qui vous permet de broder vos propres modèles. Prenez du plaisir à créer des ouvrages de qualité à l'aide de la pédale, et ce très simplement.

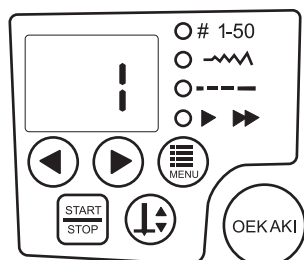


# Changement rapide de mode à partir du panneau de commande

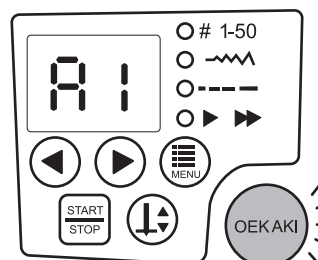
Alternez entre les modes de couture « points de couture courants » et « OEKAKI (broderie en mouvement libre) » en appuyant sur une touche.

\* Le pied-de-biche doit être remplacé par le pied approprié lorsque vous changez de mode.

## Points de couture courants



## OEKAKI (broderie en mouvement libre)

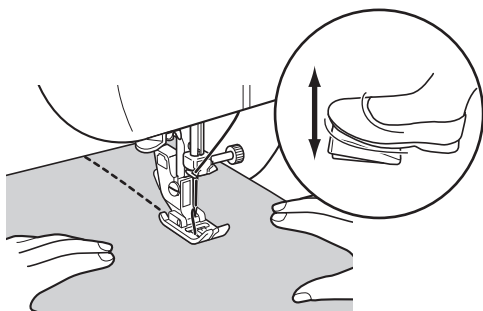


# La fonction de la pédale dépend du mode

La vitesse de couture (pour la fonction « points de couture courants ») ou la largeur du point (pour la fonction « OEKAKI (broderie en mouvement libre) ») est réglée en fonction de la manière dont vous appuyez sur la pédale.

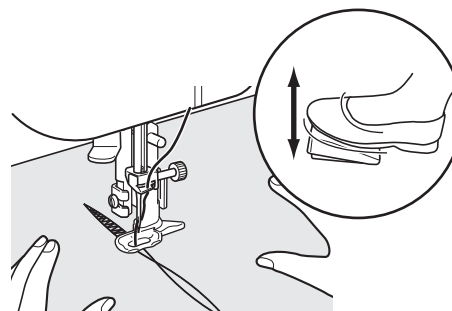
## Points de couture courants

Réglage de la vitesse de couture



## OEKAKI (broderie en mouvement libre)

Réglage de la largeur du point



# Table des matières

## 1 Vérification des accessoires

Accessoires .....	6
Accessoires vendus séparément .....	8

## 2 Importantes consignes de sécurité

Lisez attentivement cette section avant d'utiliser la machine. ....	10
---	----

## 3 Fonctions de la machine

Nomenclature .....	14
Nomenclature du panneau de commande .....	16
Fonctions des différentes pièces .....	17
Fonctionnement de la pédale.....	18
Utilisation du guide d'action rapide .....	20

## 4 Préparation du travail de couture

Branchement de l'alimentation .....	22
Choisissez bien votre aiguille .....	23
Remplacement de l'aiguille .....	24
Remplacement du pied-de-biche .....	25
Remplacement du support de pied-de-biche .....	26

## 5 Enfilage de la machine à coudre

Bobinage de la canette .....	28
Enfilage du fil inférieur .....	32
Enfilage du fil supérieur .....	34
Utilisation de l'enfile-aiguille.....	38
Tirer le fil inférieur.....	42

## 6 Points de couture courants

Sélection du point .....	44
Sélection de la largeur du point.....	45
Sélection de la longueur du point.....	46
Sélection de la vitesse de couture.....	47
Motifs de points.....	48
Rapport entre l'aiguille, le fil et le tissu et réglage de la tension du fil .....	52

## 7 Couture (points courants)

Fonctions de base .....	54
■ Point droit .....	54
■ Fin de la couture .....	55
■ Coupure de fil .....	55
■ Point arrière .....	55
■ Couture d'un seul point.....	56
Opérations avancées .....	57
■ Point zigzag .....	57
■ Surjet .....	58
■ Réalisation d'un ourlet invisible .....	60
■ Pose d'une fermeture à glissière.....	63
■ Boutonnière .....	66
■ Raccourcir un jean.....	68

## 8 Notions élémentaires du mode OEKAKI (broderie en mouvement libre)

Fonctions du mode OEKAKI (broderie en mouvement libre) .....	72
Rapport entre l'aiguille, le fil et le tissu en mode OEKAKI, et réglage de la tension du fil .....	73

## 9 Couture (broderie en mouvement libre)

Préparations de la fonction OEKAKI (broderie en mouvement libre) .....	74
Mise en pratique de la broderie en mouvement libre .....	78
Fautilage.....	84

## 10 Astuces de couture particulières

Coudre un tissu épais ou fin .....	86
Coudre des pièces de tissu de forme tubulaire .....	86
Coudre des pièces en cuir ou en vinyle.....	87
Coudre des lignes de points espacées de manière régulière.....	87
Réglage de la tension du fil.....	88
Lorsque le tissu ne peut pas être retiré de la machine à coudre .....	90

## 11 Dépannage

Lorsque la machine à coudre ne fonctionne pas correctement .....	92
Lorsqu'un code d'erreur s'affiche .....	96

## 12 Entretien et stockage

Entretien des griffes d'entraînement et du crochet .....	98
Précautions relatives au stockage .....	103

## 13 Autres

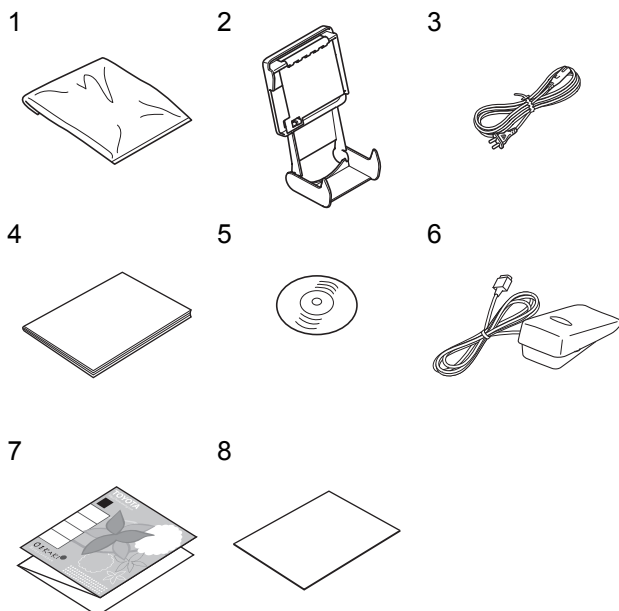
Recyclage.....	104
Réparation des appareils à double isolation (230V - 240V).....	104
Caractéristiques .....	105

# 1 Vérification des accessoires

## Accessoires

Ouvrez la boîte, puis vérifiez que les accessoires suivants s'y trouvent.

### ■ Accessoires dans la boîte

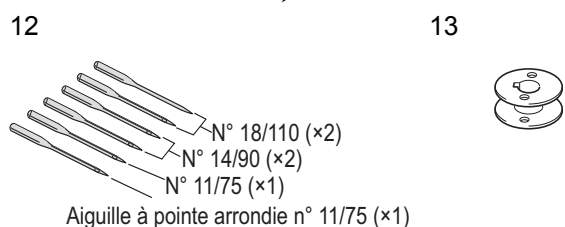
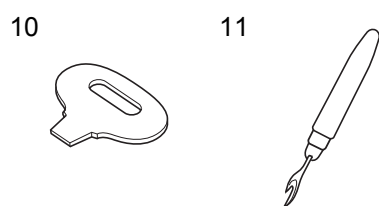
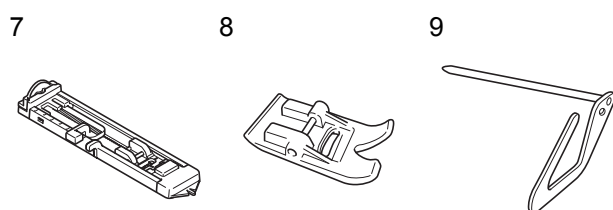
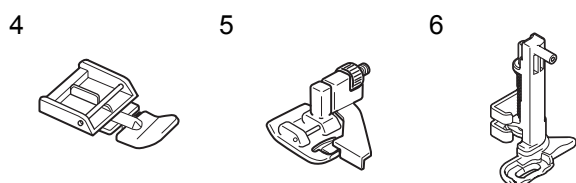
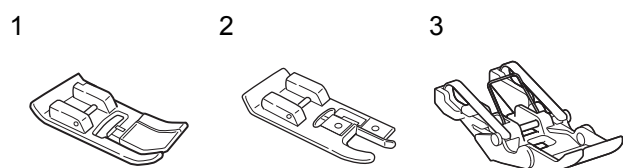


- 1 Housse (×1)
- 2 Support du guide d'action rapide (×1)
- 3 Cordon d'alimentation (×1)
- 4 Guide d'instructions rapides (×1)
- 5 CD-ROM du Manuel d'instructions (×1)
- 6 Pédale (×1)
- 7 Kit de démarrage (×1)  
\* Pour s'exercer à la broderie en mouvement libre
- 8 Carte de garantie (×1)

#### Attention

- Ne branchez aucune pédale (dispositif) autre que celle spécifiée.
- N'utilisez pas le cordon d'alimentation avec une autre machine.
- N'utilisez pas de rallonge.
- N'utilisez que la pédale fournie avec cette machine.

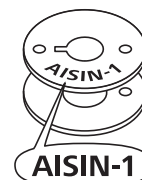
## ■ Accessoires dans la table d'extension



- 1 Pied-de-biche pour zigzag (x1)  
\* Installé sur la machine à coudre.
- 2 Pied surjet (x1)
- 3 Pied anti-adhérent (x1)
- 4 Pied-de-biche pour fermeture à glissière (x1)
- 5 Pied pour ourlet invisible (x1)
- 6 Pied pour broderie (x1)
- 7 Pied pour boutonnière (x1)
- 8 Pied-de-biche non adhérent (x1)
- 9 Guide à matelasser (x1)
- 10 Tournevis de la plaque d'aiguille (x1)
- 11 Découvit (x1)
- 12 Aiguille
- 13 Canette en plastique (x5)  
\* Une canette est installée sur la machine à coudre

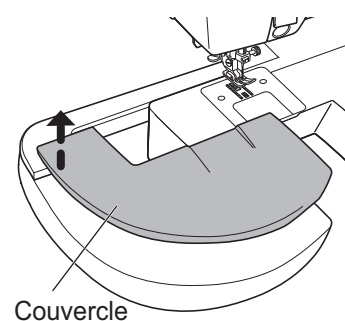
### 💡 Remarque

- N'utilisez que des canettes conçues spécifiquement pour cette machine à coudre. Vous pouvez les acheter à l'adresse <http://www.home-sewing.com>. Sinon, contactez votre revendeur.



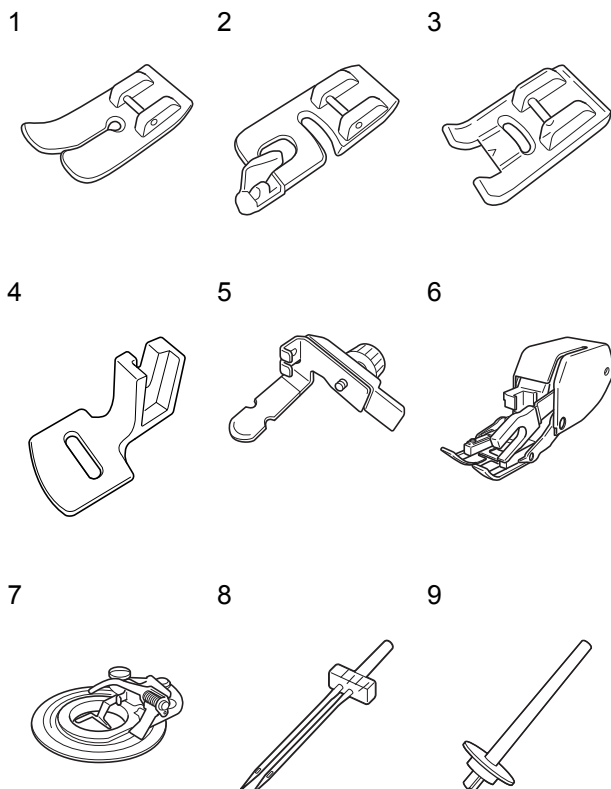
### Astuce

Certains accessoires se trouvent dans la boîte à accessoires de la table d'extension. Ouvrez le couvercle de la table d'extension et retirez les accessoires.



## Accessoires vendus séparément

Plusieurs accessoires sont vendus séparément pour augmenter les capacités de votre machine à coudre.



- 1 Pied pour point droit**  
Ce pied-de-biche ne permet que de coudre les points droits. Il permet de coudre des tissus fins.
- 2 Point d'ourlet roulotté**  
Ce pied-de-biche permet de coudre les ourlets roulottés au bord du tissu. Il permet de coudre les bords des mouchoirs et des écharpes.
- 3 Pied-de-biche transparent**  
Étant donné que ce pied-de-biche est transparent, vous pouvez voir la couture. Il permet de coudre sur un motif tracé ou le long de lignes de points tracées.
- 4 Pied fronceur**  
Ce pied peut être utilisé pour réaliser facilement des volants ou des fronces en dentelle.
- 5 Pied passepoil**  
Étant donné que ce pied-de-biche est décentré, il permet de fixer un passepoil.
- 6 Pied à double entraînement**  
Étant donné que ce pied-de-biche entraîne la partie supérieure du tissu, il permet de coudre les tissus élastiques ou matelassés pour lesquels des décalages se produisent souvent au niveau de la couture.
- 7 Pied pour point floral**  
Ce pied-de-biche permet de coudre des motifs circulaires.
- 8 Aiguille double**  
Si vous utilisez deux fils simultanément, vous pouvez obtenir une couture parallèle dans vos motifs.
- 9 Porte-bobine supplémentaire**  
Ce porte-bobine est utilisé avec l'aiguille double.

### ■ Achat d'accessoires vendus séparément

Vous pouvez acheter ces accessoires sur notre site Web (<http://www.home-sewing.com>). Sinon, contactez votre revendeur.







## 2 Importantes consignes de sécurité





### Lisez attentivement cette section avant d'utiliser la machine.

Ces consignes de sécurité ont pour but de prévenir tout danger ou dommage résultant de l'utilisation incorrecte de la machine. Lisez-les attentivement et respectez-les toujours.



#### ■ Explication des icônes « ⚠ Avertissement » et « ⚠ Attention »

 <b>Avertissement</b>	Une manœuvre incorrecte peut causer la mort ou des blessures graves.
 <b>Attention</b>	Une manœuvre incorrecte peut causer des blessures ou endommager la machine.











#### ■ Explication des symboles

	Ne pas toucher.
	Actions interdites
	Actions requises
	Retirer la fiche électrique de la prise.

## **Avertissement**

	<b>Utiliser une source d'alimentation CA de 220 à 240 V.</b> Sinon, il y a risque de choc électrique ou d'incendie.
	<b>N'endommagez pas le cordon d'alimentation, ne le modifiez pas, ne le pliez pas de façon excessive, ne tirez pas dessus et ne le tordez pas non plus.</b> Sinon, il y a risque d'électrocution ou d'incendie. Si le cordon est endommagé, il doit être remplacé par un cordon spécialement conçu pour ce modèle.

## **Attention**

	<b>Veillez à bien fermer le cache du logement de la canette avant d'utiliser la machine.</b> Sinon vous risquez de vous blesser.
	<b>Avant de changer l'aiguille ou d'enfiler le fil inférieur ou le fil supérieur, éteignez la machine avec l'interrupteur principal.</b> Sinon vous risquez de vous blesser.
	<b>Ne quittez pas l'aiguille des yeux pendant l'utilisation de la machine à coudre.</b> Vous risqueriez de vous blesser.
	<b>Ne touchez pas les pièces mobiles telles que l'aiguille, le bras releveur ou le volant.</b> Vous risqueriez de vous blesser.
	<b>Ne mettez pas votre main ou vos doigts sous l'aiguille.</b> Vous risqueriez de vous blesser.
	<b>Ne pas utiliser en présence de jeunes enfants.</b> Les enfants ne doivent pas jouer avec cette machine ils pourraient toucher l'aiguille et se blesser.
	<b>Lorsque vous quittez la machine à coudre après l'avoir utilisée, éteignez-la avec l'interrupteur principal, puis débranchez la fiche de la source électrique.</b> Sinon vous risqueriez de vous blesser.
	<b>Avant d'utiliser la machine à coudre, vérifiez que la vis de fixation du support du pied-de-biche, la vis de fixation de l'aiguille et la vis de la plaque d'aiguille sont bien serrées et que le pied-de-biche est correctement placé dans son support.</b> Sinon vous risqueriez de vous blesser.
	<b>Avant de retirer un capot, d'appliquer de l'huile ou de procéder à une opération de maintenance décrite dans le Manuel d'instructions, veillez à retirer la fiche de la prise.</b> Sinon vous risqueriez de vous blesser.
	<b>Ne procédez pas aux opérations suivantes.</b> Vous risqueriez de vous blesser. <ul style="list-style-type: none"><li>• Coudre sans baisser le pied-de-biche.</li><li>• Coudre alors que l'aiguille est mal placée.</li><li>• Utiliser une aiguille courbée.</li><li>• Coudre en secouant le tissu.</li></ul>

## Attention

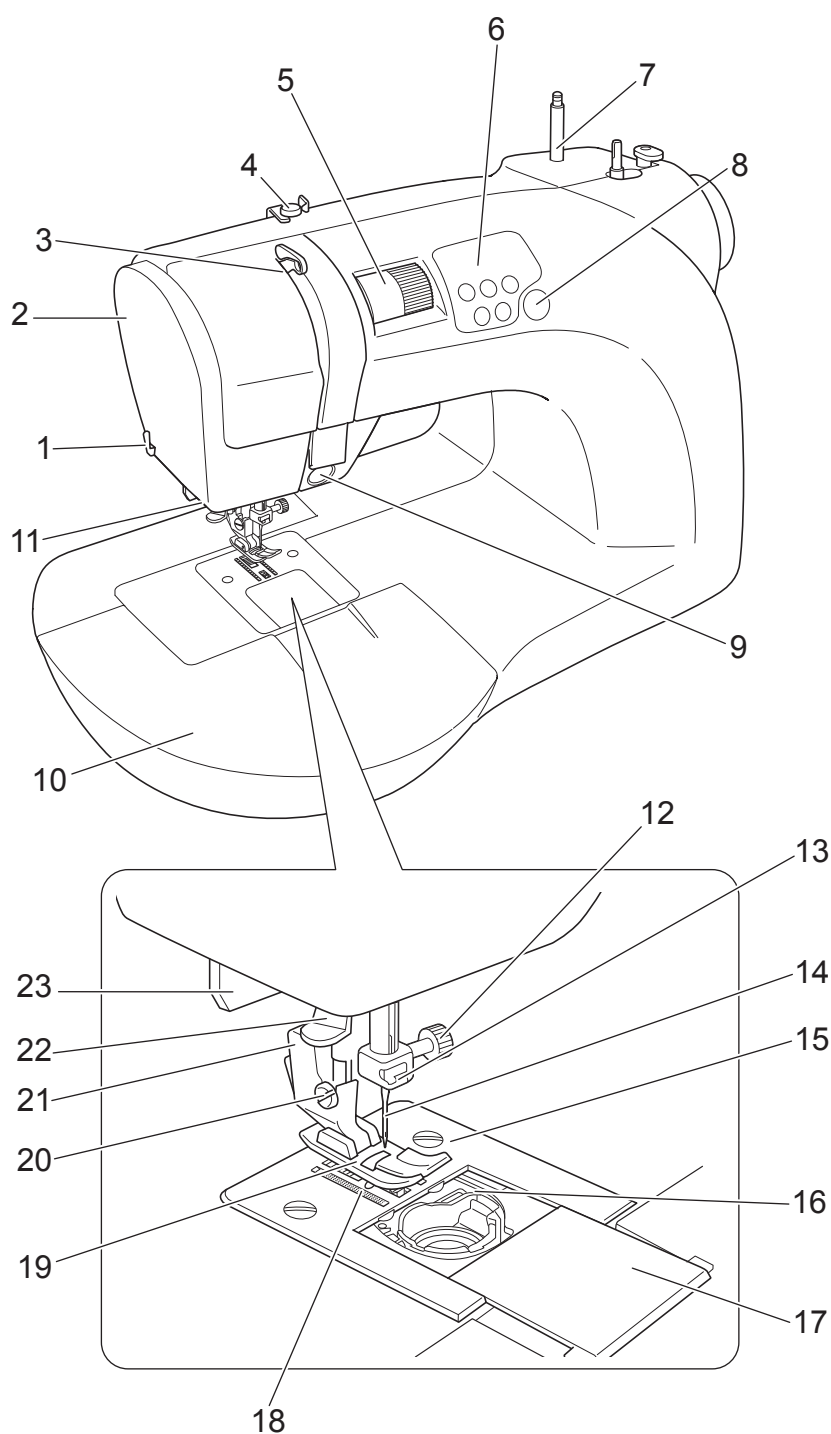
	<p><b>Ne réparez pas, ne démontez ni ne modifiez la machine à coudre, sauf si cela est mentionné dans le Manuel d'instructions.</b> Sinon, il y a risque d'électrocution, d'incendie ou de blessures.</p>
	<p><b>N'utilisez cette machine à coudre qu'aux fins énoncées dans ce Manuel d'instructions.</b> Sinon vous risquez de vous blesser ou d'endommager la machine.</p>
	<p><b>N'utilisez que les accessoires recommandés par le fabricant, tel que décrit dans le présent Manuel d'instructions.</b> Sinon vous risquez de vous blesser ou d'endommager la machine.</p>
	<p><b>Ne laissez pas tomber ni n'insérez d'objets dans les trous, surtout lorsque vous retirez le panneau latéral ou le logement de la canette.</b> Vous risqueriez de vous blesser ou d'endommager la machine.</p>
	<p><b>N'utilisez pas la machine à coudre si des ouvertures d'aération sont obstruées. Ne laissez aucune peluche, poussière ou tout autre matériau s'accumuler dans la pédale ou les ouvertures d'aération de la machine à coudre.</b> Vous risqueriez de vous blesser ou d'endommager la machine.</p>
	<p><b>N'utilisez pas la machine à coudre à l'extérieur.</b> Sinon, il y a risque d'électrocution ou d'incendie.</p>
	<p><b>Ne vous servez pas de la machine à coudre dans un endroit où l'on utilise des produits en aérosol (sprays) ou où l'on administre de l'oxygène.</b> Ceci pourrait provoquer un incendie.</p>
	<p><b>Lorsque vous n'utilisez plus la machine, rangez-la dans un endroit sûr. Ne la posez pas sur le sol pour éviter que des personnes trébuchent sur des éléments saillants.</b> Sinon vous risquez de vous blesser.</p>
	<p><b>N'utilisez pas la machine à coudre sur une surface instable comme un canapé ou un lit.</b> Si elle venait à tomber, elle pourrait être endommagée ou vous pourriez vous blesser.</p>
	<p><b>Une fois que vous avez éteint la machine à l'aide de l'interrupteur principal, retirez la fiche de la source électrique.</b> Sinon vous risquez de vous blesser ou d'endommager la machine.</p>

La machine peut être utilisée par, des enfants âgés de 8 ans et plus, les personnes avec handicap physique, sensoriel ou mentale ou inexperimentées, seulement sous surveillance ou s'ils ont reçu une formation appropriée concernant l'utilisation de la machine, et en ayant pris connaissance des risques.

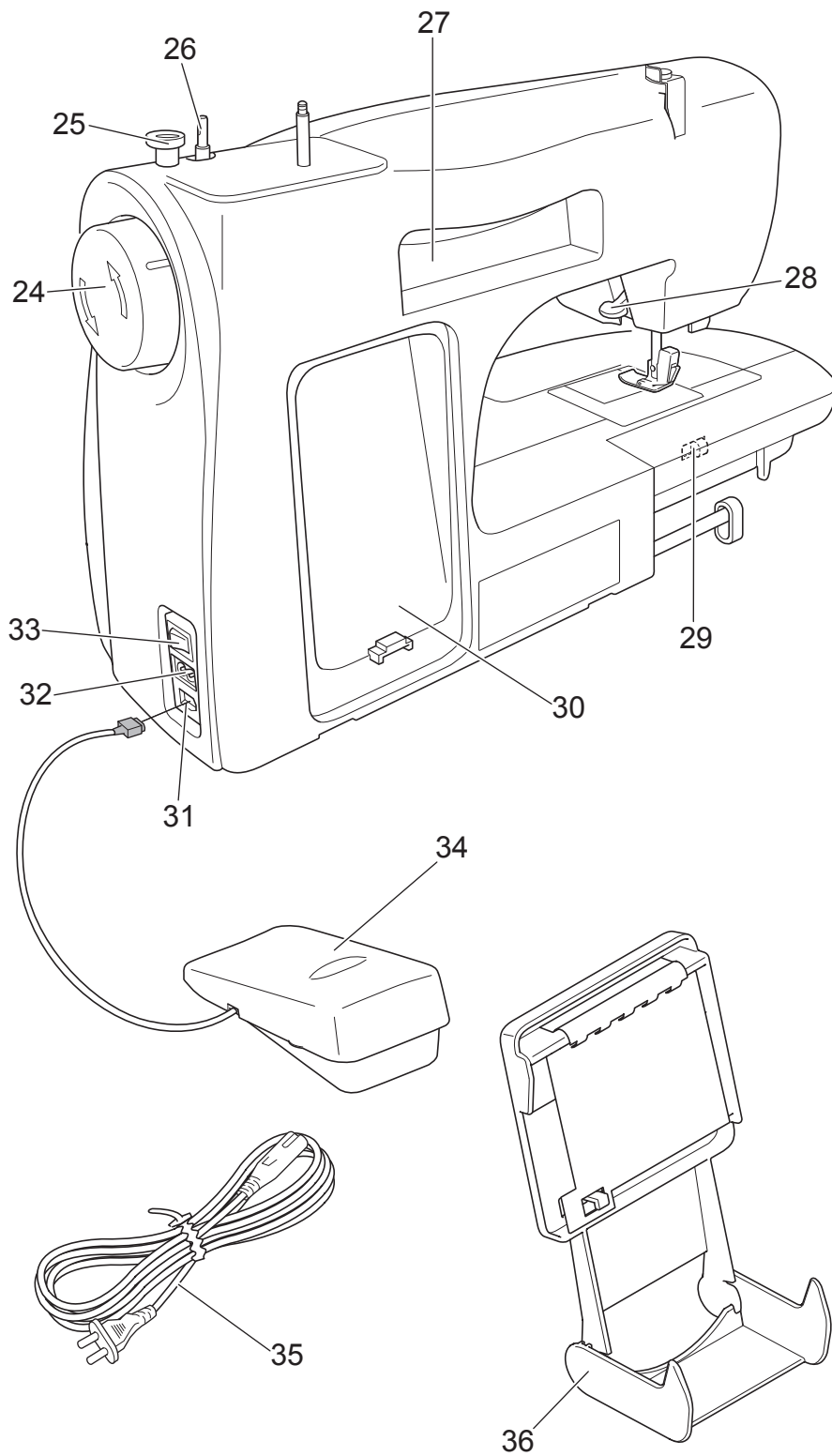


## 3 Fonctions de la machine

### Nomenclature



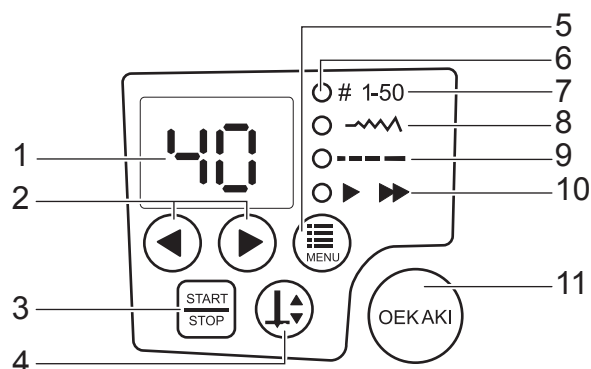
- 1 Coupe-fil
- 2 Panneau latéral
- 3 Bras releveur
- 4 Guide-fil
- 5 Molette de réglage de la tension du fil supérieur
- 6 Panneau de commande
- 7 Porte-bobine
- 8 Touche OEKAKI (broderie en mouvement libre)
- 9 Touche Point arrière
- 10 Table d'extension
- 11 LED (intérieur)
- 12 Vis de fixation de l'aiguille
- 13 Guide-fil de l'aiguille
- 14 Aiguille
- 15 Plaque d'aiguille
- 16 Logement de la canette
- 17 Cache du logement de la canette
- 18 Griffes d'entraînement
- 19 Pied-de-biche
- 20 Vis de fixation du support de pied-de-biche
- 21 Support du pied-de-biche
- 22 Levier de l'enfile-aiguille
- 23 Levier pour boutonnière



- 24 Volant
- 25 Guide du bobineur
- 26 Bobineur
- 27 Poignée de transport
- 28 Levier de pied-de-biche
- 29 Levier des griffes d'entraînement
- 30 Espace de rangement de la pédale
- 31 Prise de la pédale
- 32 Prise électrique
- 33 Interrupteur principal
- 34 Pédale
- 35 Cordon d'alimentation
- 36 Support du guide d'action rapide

## Nomenclature du panneau de commande

Vous pouvez sélectionner différents réglages de couture sur le panneau de commande de la façade de la machine à coudre.



### 1 Écran LED

Cet écran affiche le numéro du point sélectionné, ainsi que les paramètres et la vitesse de couture choisis. Il affiche également le paramètre correspondant à la LED de fonction allumée.

### 2 ◀ ▶ Touches de réglage

Ces touches permettent de changer le point et les paramètres sélectionnés.

### 3 Touche « Marche/Arrêt »

Appuyez sur cette touche pour démarrer ou arrêter la machine à coudre.

### 4 Touche « aiguille haut/bas »

Appuyez sur cette touche pour relever ou abaisser l'aiguille. Utilisez cette touche pour changer le sens de couture ou pour coudre sur de petites zones.

### 5 Touche de fonction

Appuyez sur cette touche pour sélectionner l'une des fonctions (de 7 à 10).

### 6 LED de fonction

La LED s'allume pour indiquer la fonction sélectionnée à l'aide de la touche de fonction. Le paramètre peut être modifié à l'aide des touches de réglage ◀ ▶ uniquement pour la fonction dont la LED est allumée.

### 7 # 1-50 Numéro du point

Le numéro du point sélectionné en mode de points de couture courants est indiqué.

### 8 Largeur de point

Vous pouvez modifier la largeur du point sélectionné.

### 9 Longueur de point

Vous pouvez modifier la longueur du point sélectionné.

### 10 ▶ ▶ Vitesse de couture

Vous pouvez modifier la vitesse de couture. Appuyez sur ◀ pour diminuer la vitesse et sur ▶ pour l'augmenter. La vitesse de couture sélectionnée est maintenue même si vous choisissez un autre point.

### 11 Touche OEKAKI (broderie en mouvement libre)

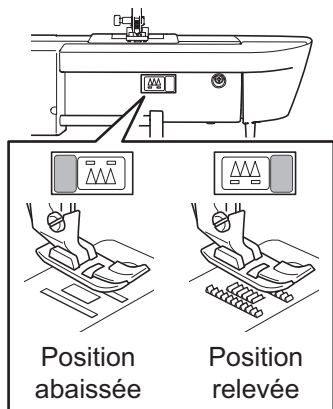
Appuyez sur cette touche pour sélectionner le mode de points de couture courants ou le mode OEKAKI (broderie en mouvement libre). Cette touche s'allume en vert lorsque la machine est en mode OEKAKI.



# Fonctions des différentes pièces

Les diverses pièces de la machine à coudre ont les fonctions décrites ci-dessous.

## Levier des griffes d'entraînement

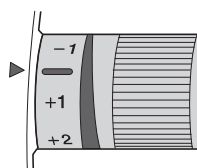


Vous pouvez abaisser ou relever les griffes d'entraînement à l'aide du levier d'entraînement par griffe situé à l'arrière de la machine.

### Important

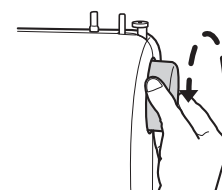
- Assurez vous que l'aiguille soit en position haute, lorsque vous manipulez les griffes d'entraînement.
- Lorsque vous relever les griffes d'entraînement, faites un tour complet du volant vers vous.

## Molette de réglage de la tension du fil supérieur



Tournez cette molette pour augmenter ou diminuer la tension du fil supérieur.

## Volant



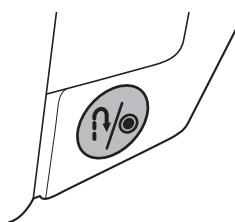
Tournez le volant pour relever et abaisser l'aiguille manuellement.



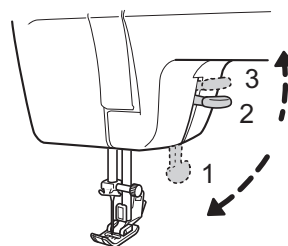
### Remarque

- Tournez toujours le volant vers vous (dans le sens de la flèche). Si vous le tournez dans le sens contraire, le fil pourrait s'emmêler.

## Touche Point arrière



## Levier de pied-de-biche



- Lorsque vous sélectionnez un point droit, la machine coud des points arrière si vous appuyez sur la touche Point arrière. Pour coudre des points arrière, appuyez sur la touche Point arrière. Il n'est pas nécessaire d'appuyer sur la touche « Marche/Arrêt » au préalable.
- Si vous sélectionnez un autre point que le droit, trois points de renfort sont cousus et la machine s'arrête.
- Lorsque vous cousez, abaissez le levier du pied-de-biche pour abaisser ce dernier. (1)
- Lors de l'insertion du tissu, relevez le levier pour soulever le pied-de-biche. (2)
- Le pied-de-biche peut être soulevé encore plus haut en relevant le levier en position 3.
- \* Comme le levier du pied-de-biche ne reste pas dans cette position, maintenez-le en place pendant l'insertion du tissu. Cette position est utile lorsque vous cousez des tissus épais.

# Fonctionnement de la pédale

## Attention



**Veillez à bien utiliser l'interrupteur principal pour éteindre la machine avant de raccorder la pédale.**

Sinon vous risquez de vous blesser.

### Attention

- Lorsque la pédale est branchée, vous ne pouvez pas démarrer la machine à coudre en appuyant sur la touche « Marche/Arrêt ». À la fin de la couture, la machine peut être arrêtée en appuyant sur la touche « Marche/Arrêt ».

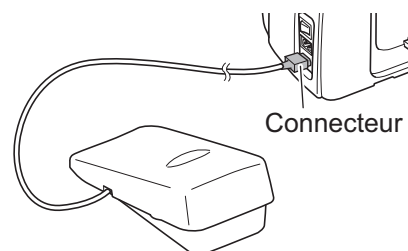
## ■ Fonctionnement

### 1 Appuyez sur le côté « O » de l'interrupteur principal pour éteindre la machine à coudre.

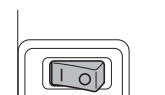
- \* Pour plus de détails sur le branchement de la machine à l'alimentation électrique, reportez-vous à la page 22.



### 2 Insérez le connecteur de la pédale dans la prise prévue à cet effet sur la machine.



### 3 Appuyez sur le côté « | » de l'interrupteur principal pour allumer la machine à coudre.

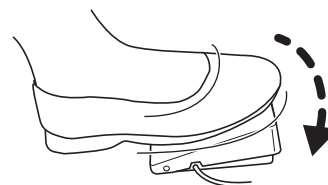


### 4 Appuyez sur la pédale avec votre pied pour actionner la machine à coudre.

Plus vous appuyez sur la pédale, plus la machine fonctionne rapidement.

Relâchez la pédale pour arrêter la machine.

- \* Lorsque vous appuyez sur la pédale, la vitesse définie à l'aide de la fonction « Vitesse de couture » (reportez-vous à la page 47) correspond à la vitesse maximale.
- \* En mode OEKAKI (broderie en mouvement libre), actionner la pédale change la largeur du point. (reportez-vous à la page 72)



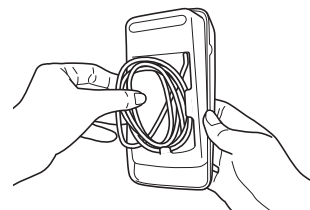
### Attention

- Ne branchez aucune pédale (dispositif) autre que celle spécifiée. Avant de débrancher le cordon de la pédale de la prise, éteignez la machine à coudre.

## ■ Rangement de la pédale

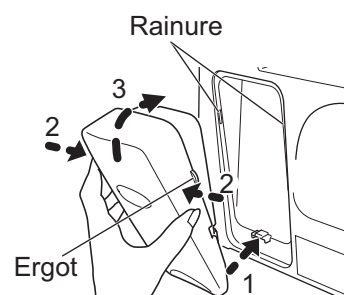
Lorsque vous n'utilisez pas la pédale, vous pouvez la ranger à l'arrière de la machine à coudre.

### 1 Enroulez le cordon et placez-le dans la pédale.



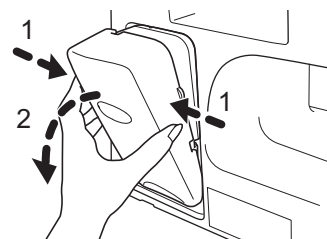
### 2 Fixez la pédale dans l'espace de rangement à l'arrière de la machine, tel qu'illustré.

\* Alignez les ergots sur les côtés de la pédale sur les rainures dans l'espace de rangement de la pédale.



## ■ Démontage

Appuyez sur les côtés de la pédale, puis tirez vers vous.



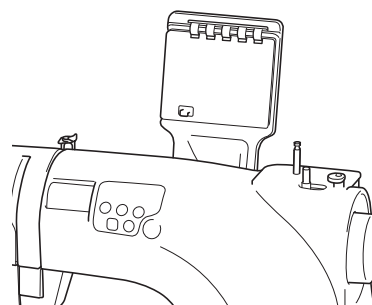
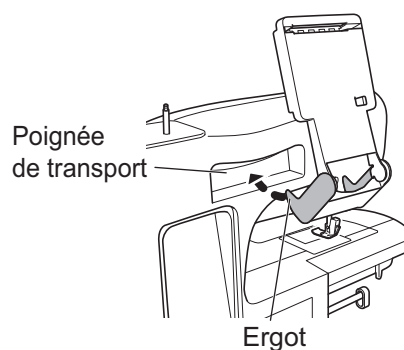
## Utilisation du guide d'action rapide

Consultez le guide d'action rapide pour vérifier les procédures des opérations courantes et sélectionner un point.

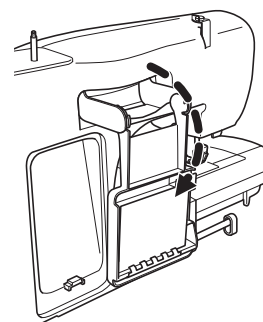
### ■ Montage

Lorsque le guide d'action rapide est installé sur la machine, vous pouvez facilement consulter les procédures des opérations courantes et les informations sur les points.

**Accrochez le support du guide sur la poignée à l'arrière de la machine à coudre.**



- \* Lorsque vous ne l'utilisez pas, vous pouvez le ranger plié à l'arrière de la machine
- \* Afin d'éviter que la machine ne tombe, maintenez-la couchée lorsque vous repliez le guide d'action rapide.



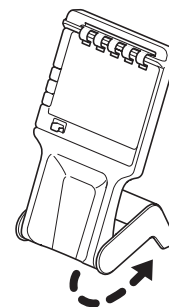
### Remarque

- Lorsque le guide d'action rapide est installé, n'appuyez pas dessus avec une force excessive. Sinon vous risquez d'endommager la machine.

## ■ Mise en place sur une table

Vous pouvez retirer le guide d'action rapide de la machine et le placer à proximité, sur une table par exemple.

**Repliez les pieds du guide tel qu'illustré.**



## 4 Préparation du travail de couture

### Branchement de l'alimentation

#### Avertissement



**Ne touchez pas la fiche électrique avec les mains mouillées.**  
Sinon vous risquez de vous électrocuter.



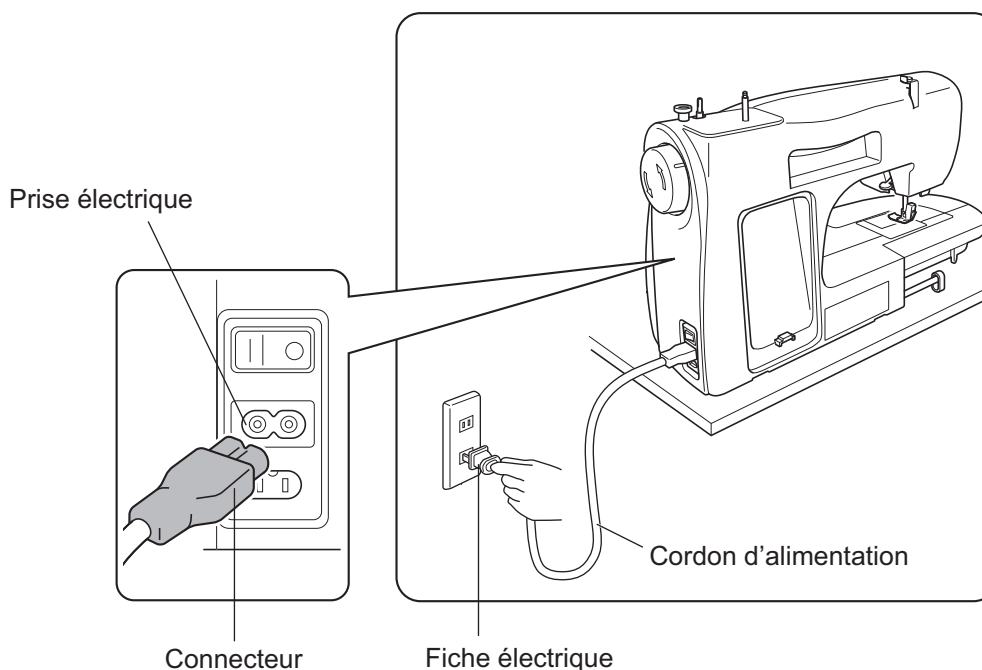
**Maintenez la fiche lorsque vous la retirez de la prise électrique.**  
Dans le cas contraire, vous risquez d'endommager le cordon et de causer un choc électrique, un incendie ou des blessures.

#### Attention



**Avant de brancher le cordon d'alimentation, éteignez la machine avec l'interrupteur principal.**  
Sinon vous risquez de vous blesser.

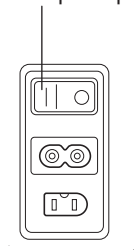
- 1 Insérez le connecteur du câble d'alimentation électrique dans la prise prévue à cet effet.
- 2 Introduisez la fiche électrique dans la prise en vérifiant que celle-ci se trouve dans une position sûre et accessible.



- 3 Appuyez sur le côté « I » (marche) de l'interrupteur principal.

Vous activez l'alimentation électrique.

Interrupteur principal



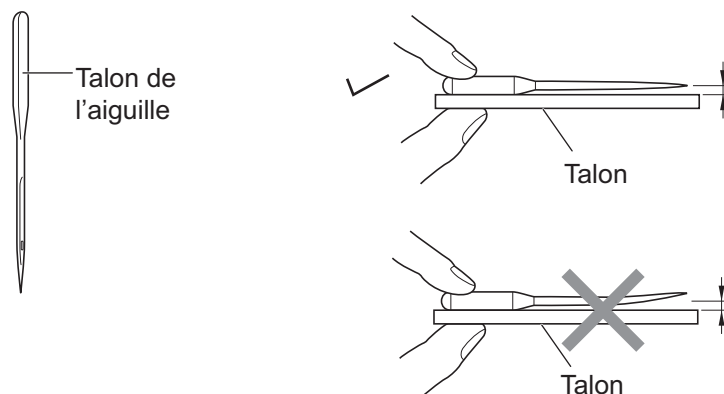
« I » (marche)



« O » (arrêt)

## Choisissez bien votre aiguille

Il est extrêmement dangereux de coudre avec une aiguille tordue, elle risque en effet de se casser. Avant de coudre, placez le talon de l'aiguille sur une surface plane et contrôlez. N'utilisez pas l'aiguille si l'espace entre l'aiguille et la surface n'est pas régulier.



### ■ Autres problèmes d'aiguille



- La pointe de l'aiguille est émoussée/usée.



- La pointe de l'aiguille est tordue.

### Attention



#### **N'utilisez pas d'aiguilles endommagées.**

Si vous utilisez une aiguille défectueuse, elle réduira non seulement la qualité de la couture, mais elle pourrait également endommager la plaque d'aiguille ou le crochet, ou se casser.



#### **Remarque**

- Il est difficile de voir si une aiguille est tordue ou émoussée, remplacez donc l'aiguille lorsque les performances de couture diminuent.

# Remplacement de l'aiguille

## ⚠ Attention



**Avant de remplacer l'aiguille, éteignez la machine avec l'interrupteur principal.**

Sinon vous risquez de vous blesser.

**Veillez à vous débarrasser des aiguilles cassées en toute sécurité.**

Sinon vous risquez de vous blesser.

### Astuce

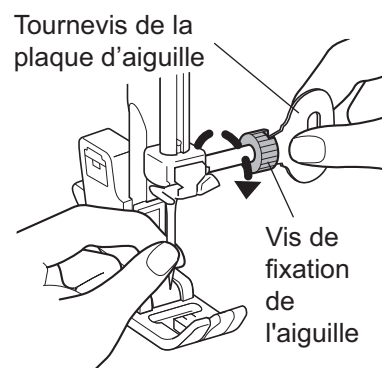
Nous vous conseillons de placer du tissu ou du papier sur la plaque d'aiguille afin d'empêcher que l'aiguille ne tombe dans l'un des orifices de la plaque.

## 1 Tournez le volant vers vous pour lever la pointe de l'aiguille plus haut que la plaque d'aiguille.

\* Le tournevis de la plaque d'aiguille ne peut pas tourner lorsque l'aiguille se trouve dans sa position la plus haute.

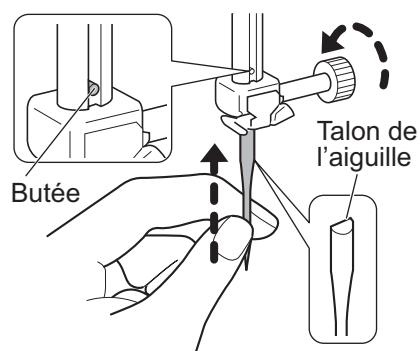
## 2 Tenez l'aiguille d'une main, desserrez la vis de fixation de l'aiguille à l'aide du tournevis de la plaque d'aiguille et retirez l'aiguille.

\* Desserrez la vis de fixation de l'aiguille jusqu'à ce que vous puissiez retirer l'aiguille.



## 3 Orientez le talon de l'aiguille vers l'arrière de la machine, puis enfoncez l'aiguille jusqu'à ce qu'elle touche la butée.

\* Vous n'obtiendrez pas de bons résultats de couture si l'aiguille ne touche pas la butée.





# Remplacement du pied-de-biche

Pour visionner des didacticiels vidéo, visitez le site <http://www.toyotaokakisewing.com>

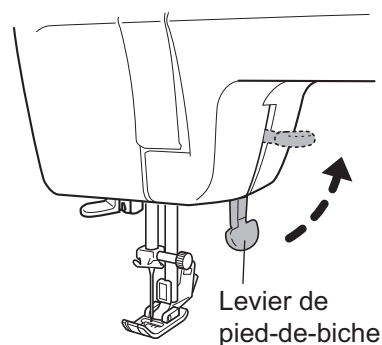
## Attention



**Avant de remplacer le pied-de-biche, éteignez la machine à coudre avec l'interrupteur principal.**  
Sinon vous risquez de vous blesser.

### ■ Démontage

**1** Relevez le levier du pied-de-biche.

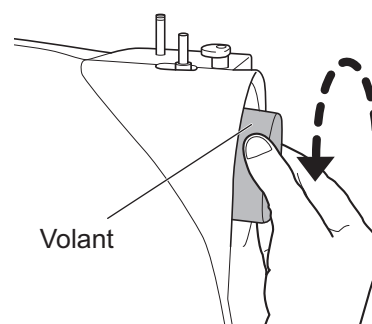


**2** Tournez le volant vers vous pour relever l'aiguille.

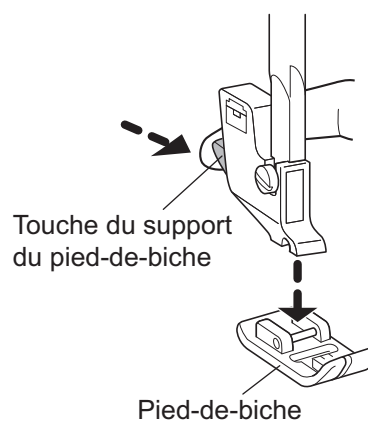


#### Remarque

- N'oubliez pas de faire tourner le volant vers vous. Si vous le tournez dans le sens contraire, le fil pourrait s'emmêler.

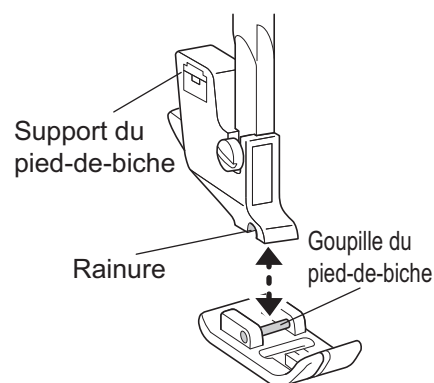


**3** Appuyez sur la touche du support du pied-de-biche dans le sens de la flèche pour détacher le pied-de-biche.



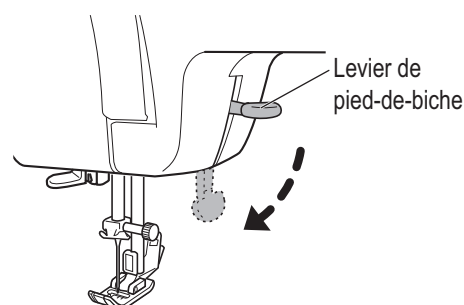
## ■ Montage

- 1 Placez la goupille du pied-de-biche directement sous la rainure du support du pied-de-biche.



- 2 Abaissez le levier pour fixer le pied-de-biche.

\* Relevez à nouveau le levier du pied-de-biche pour vous assurer que le pied-de-biche est bien fixé.



### Astuce

Pour éviter de perdre le pied-de-biche lorsque vous n'utilisez pas la machine, nous recommandons d'entreposer cette dernière avec l'aiguille et le pied-de-biche abaissés.

Placez un morceau de tissu sous le pied-de-biche pour protéger les griffes d'entraînement.

## Remplacement du support de pied-de-biche

### ⚠ Attention

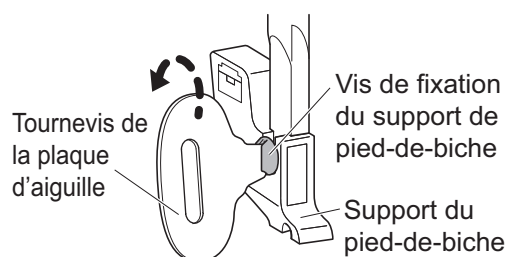


Avant de remplacer le support du pied-de-biche, éteignez la machine à coudre avec l'interrupteur principal.

Sinon vous risquez de vous blesser.

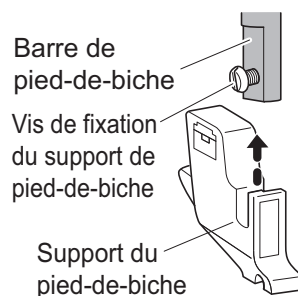
## ■ Démontage

- 1 Relevez le levier du pied-de-biche.
- 2 Suivez la procédure décrite à la section « Remplacement du pied-de-biche » (reportez-vous à la page 25) pour retirer le pied-de-biche.
- 3 Maintenez le support du pied-de-biche de la main droite, puis tournez le tournevis de la plaque d'aiguille vers l'arrière de la machine de la main gauche pour desserrer la vis de fixation du support du pied-de-biche.

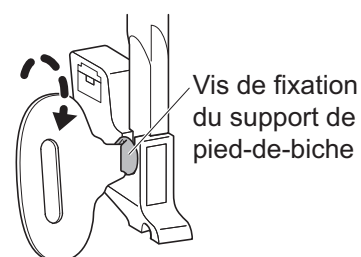


## ■ Montage

- 1 Relevez le levier du pied-de-biche.
- 2 Alignez le support du pied-de-biche sur la barre de pied-de-biche.



- 3 Appuyez sur le support du pied-de-biche jusqu'à ce qu'il entre en contact avec la vis de fixation du support du pied-de-biche, puis, tout en maintenant le support en place de la main droite, tournez le tournevis de la plaque d'aiguille vers vous de la main gauche pour serrer la vis de fixation du support du pied-de-biche.



### ⚠ Attention



**Serrez fermement la vis à l'aide du tournevis inclus, puis vérifiez que l'aiguille ne touche pas le pied-de-biche.**

Si la vis est desserrée, l'aiguille risque de toucher le pied-de-biche et de se casser ou de plier, et ainsi de vous blesser.



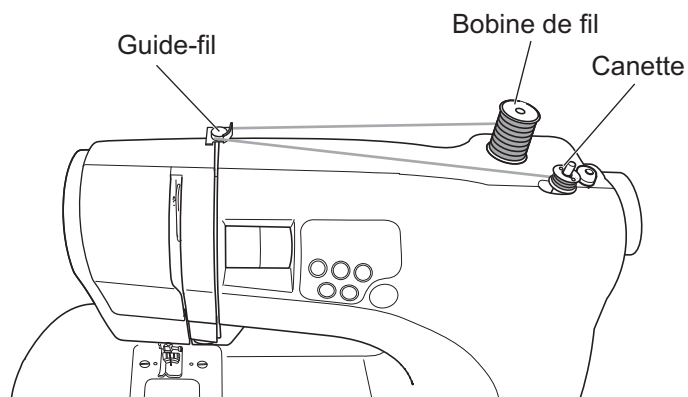
#### Remarque

- Si le support du pied-de-biche n'est pas correctement installé, l'aiguille risque de toucher le pied-de-biche et la couture ne sera pas correcte.

## 5 Enfilage de la machine à coudre

### Bobinage de la canette

Pour visionner des didacticiels vidéo, visitez le site <http://www.toyotaokakisewing.com>



#### Remarque

- Préparez une bobine de fil et une canette spécialement conçue. Ces canettes peuvent être achetées sur notre site Web (<http://www.home-sewing.com>). Sinon, contactez votre revendeur.



## Attention

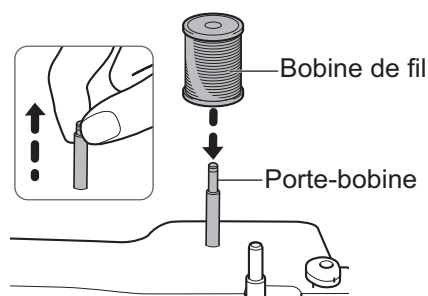


Pendant que la canette est en train de s'enrouler, ne touchez ni le bobineur, ni le volant.  
Vous risqueriez de vous blesser.

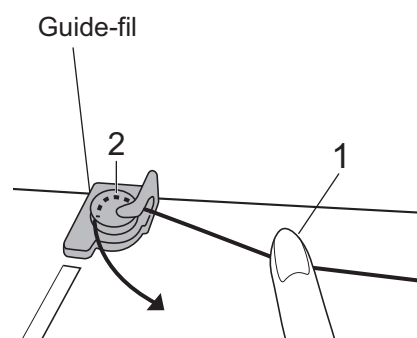
**1** Éteignez la machine à coudre.



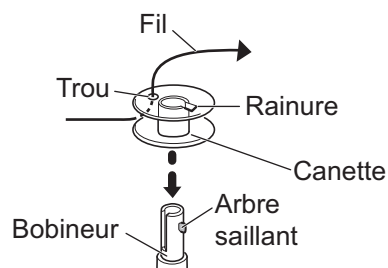
**2** Tirez le porte-bobine vers le haut et placez une bobine de fil dessus.



**3** Tirez le fil de la bobine, puis tenez-le d'une main (1) tout en le faisant passer autour du guide-fil de l'autre main (2).



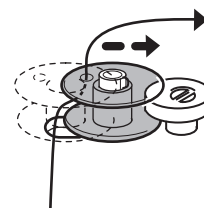
**4** De l'intérieur, faites passer le fil par le trou de la canette comme illustré. Placez la canette sur le bobineur de sorte que la rainure s'aligne sur l'arbre saillant.




**5** Allumez la machine à coudre.

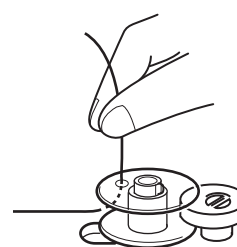



- 6** Faites glisser le bobineur dans le sens de la flèche jusqu'à ce qu'il se bloque en place.

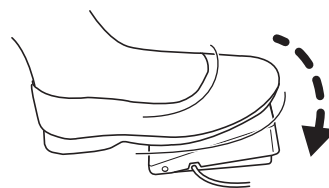
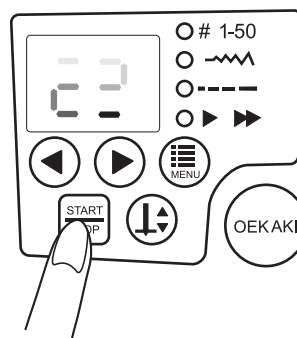


Les LED clignotent consécutivement sur l'écran pour indiquer que la canette est en cours de bobinage.

- 7** Tout en tenant le fil de la main droite, appuyez sur la touche « Marche/Arrêt »  de la main gauche. Sinon, commencez à bobiner la canette en appuyant sur la pédale.

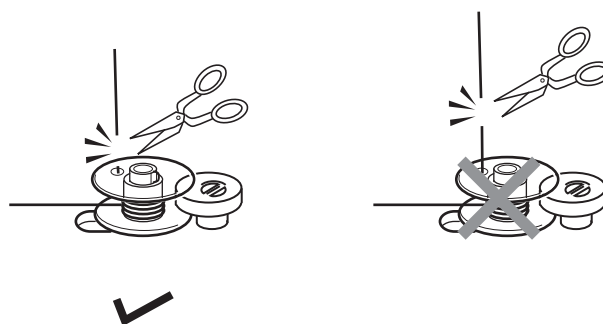







Une fois que le fil s'est enroulé environ 10 fois autour de la canette, appuyez sur la touche « Marche/Arrêt » . Sinon, relâchez la pédale pour arrêter la machine.



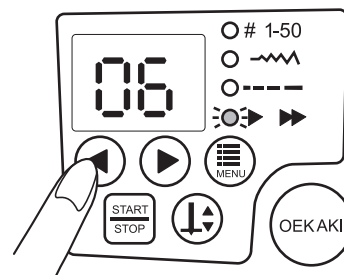
- 8** Coupez le fil qui dépasse au-dessus du trou de la canette.

\* Coupez le fil de sorte qu'il n'aille pas au delà du trou de la canette.




- 9** Pour changer la vitesse de bobinage de la canette, appuyez sur la touche de fonction  jusqu'à ce que la LED   s'allume, puis sélectionnez la vitesse à l'aide des touches de réglage  et .
- (reportez-vous à la page 47)

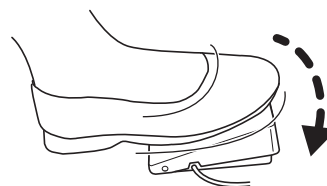
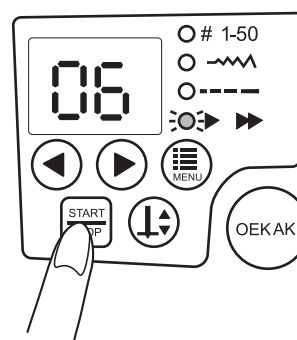
\* La vitesse de bobinage de la canette n'apparaît que brièvement sur l'écran LED.



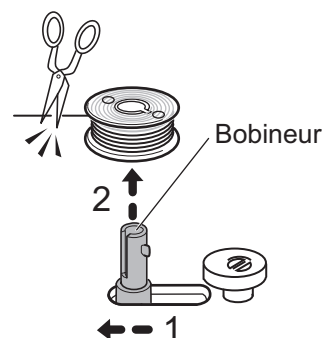
- 10** Appuyez sur la touche « Marche/Arrêt » .

Sinon, appuyez sur la pédale pour continuer à bobiner la canette.

Lorsque le bobinage de la canette ralentit, appuyez de nouveau sur la touche « Marche/Arrêt » . Sinon, relâchez la pédale pour arrêter le bobinage.



- 11** Remettez le bobineur en place en le faisant glisser dans le sens de la flèche (1), puis enlevez la canette du bobineur et coupez le fil (2).



#### Remarque

- Si le bobineur n'est pas remis en place, l'aiguille ne bouge pas et il est impossible de coudre.

## Enfilage du fil inférieur

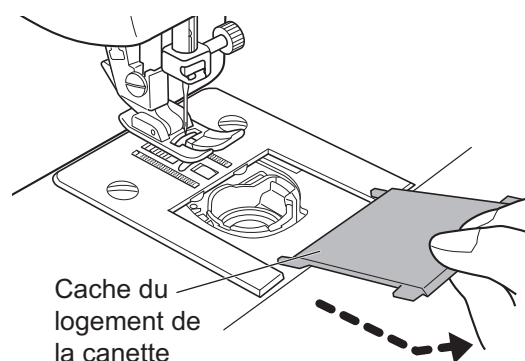
Pour visionner des didacticiels vidéo, visitez le site <http://www.toyotaokakisewing.com>

Ouvrez le cache du logement de la canette et insérez la canette dans le logement de la canette.  
Si la canette est mal insérée dans le logement de la canette, les points ne seront pas cousus correctement.

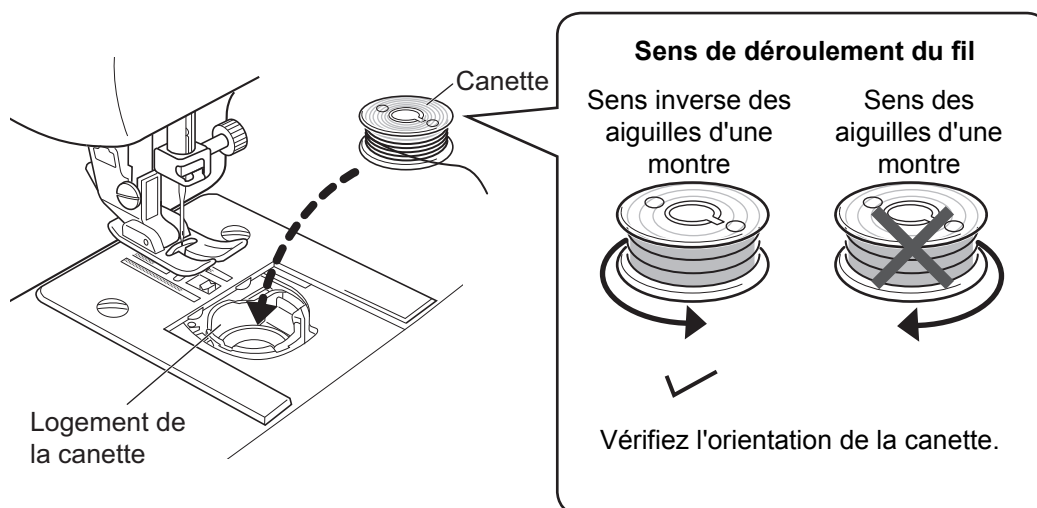
**1** Éteignez la machine à coudre.



**2** Ôtez le cache du logement de la canette en le faisant glisser vers vous.

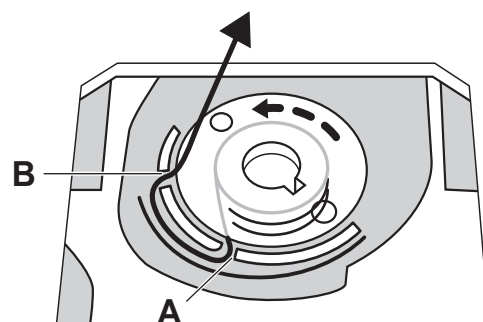


**3** Insérez la canette dans le logement en la faisant tourner dans le sens inverse des aiguilles d'une montre lorsque le fil est entraîné.



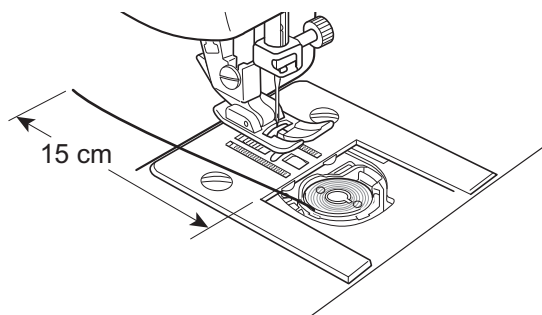


- 4** Passez le fil par A puis par B, puis tirez le fil vers l'arrière, comme illustré.

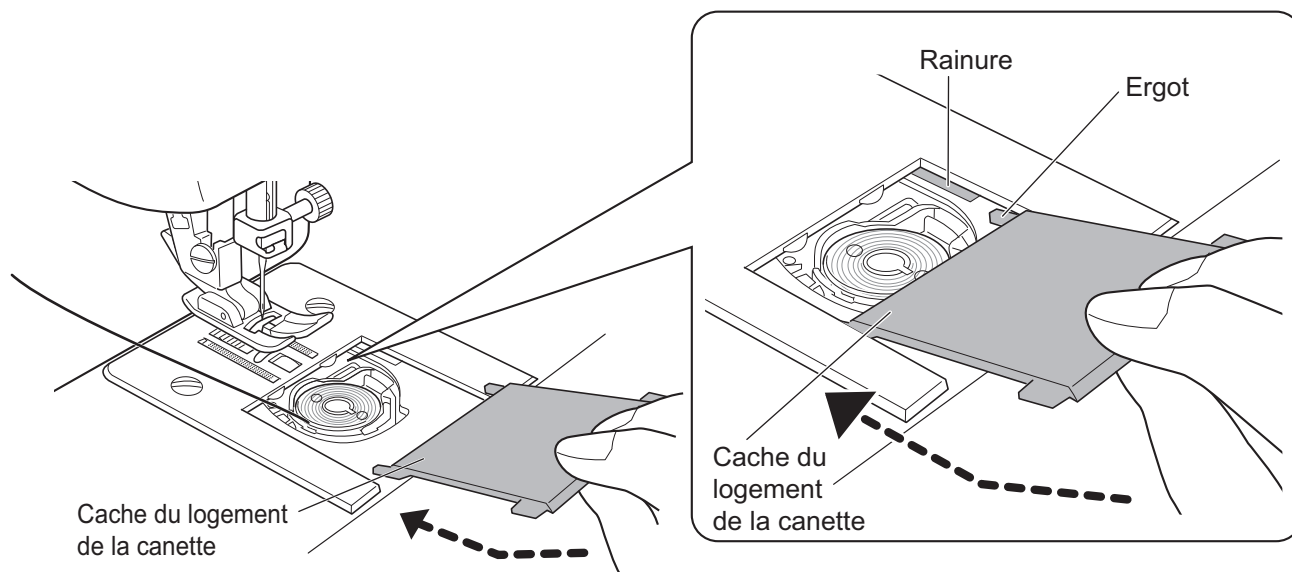


Faites passer le fil par la rainure.

- 5** Tirez environ 15 cm de fil vers l'arrière.

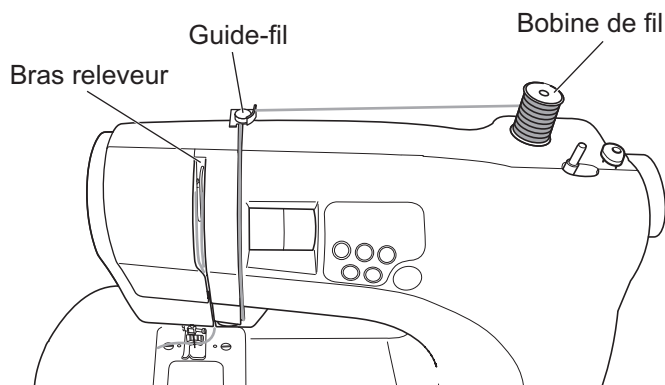


- 6** Placez les ergots du cache du logement de la canette dans les rainures de retenue, puis poussez le cache pour le fermer.

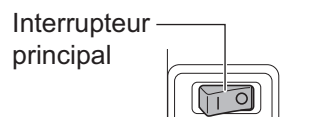


# Enfilage du fil supérieur

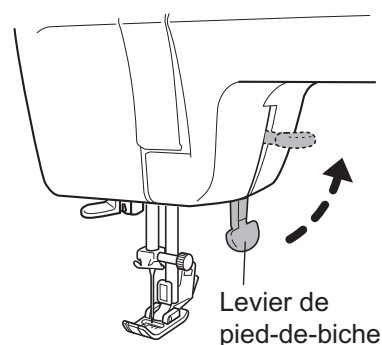
Pour visionner des didacticiels vidéo, visitez le site <http://www.toyotaokakisewing.com>




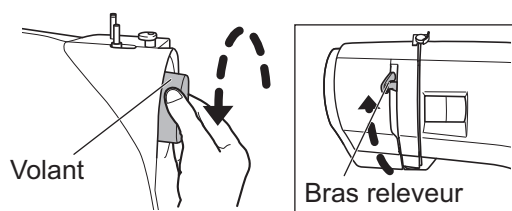
**1** Éteignez la machine à coudre.



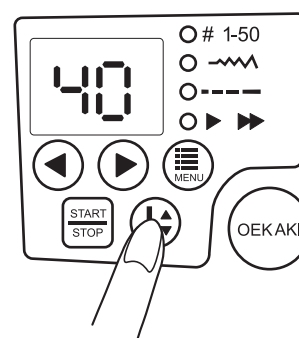
**2** Relevez le levier du pied-de-biche.



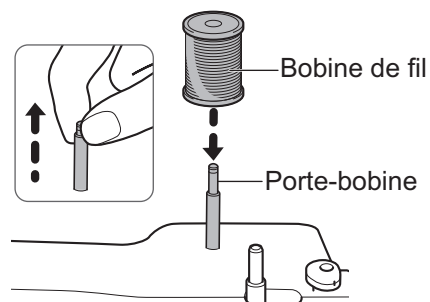
**3** Tournez le volant vers vous pour soulever le bras releveur dans sa position la plus haute. Sinon, appuyez sur la touche « aiguille haut/bas »  pour soulever le bras releveur dans sa position la plus haute avant d'éteindre la machine à coudre (étape 1).



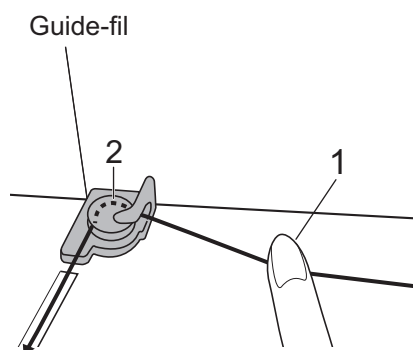
\* Si l'aiguille et le bras releveur ne sont pas relevés, vous ne pouvez pas les enfiler.



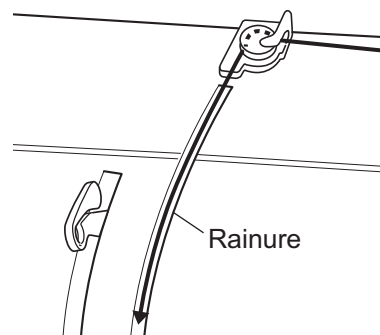
- 4** Tirez le porte-bobine vers le haut et placez une bobine de fil dessus.



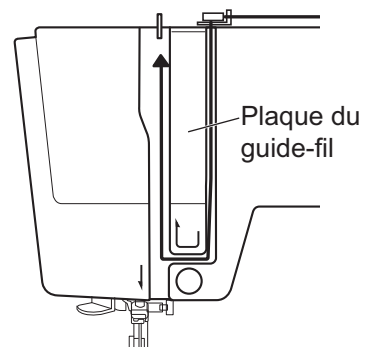
- 5** Tirez le fil de la bobine, puis tenez-le d'une main (1) tout en le faisant passer autour du guide-fil de l'autre main (2).



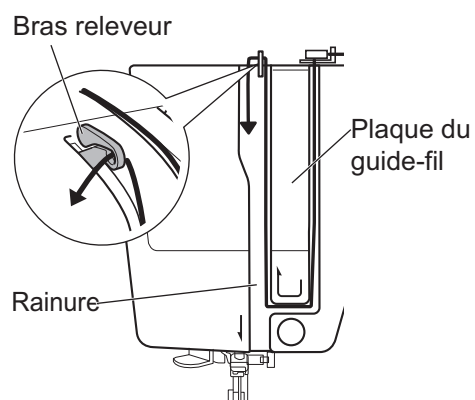
- 6** Tirez le fil du guide-fil dans la rainure, vers le bas.



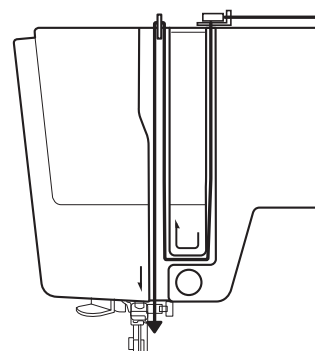
- 7** Passez le fil autour, de la droite vers la gauche.



- 8** Passez le fil dans la rainure en remontant, près de la plaque du guide-fil, puis passez par le bras releveur par la droite.

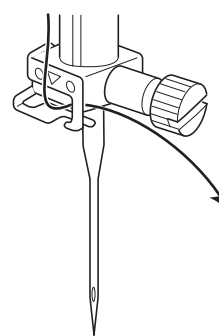
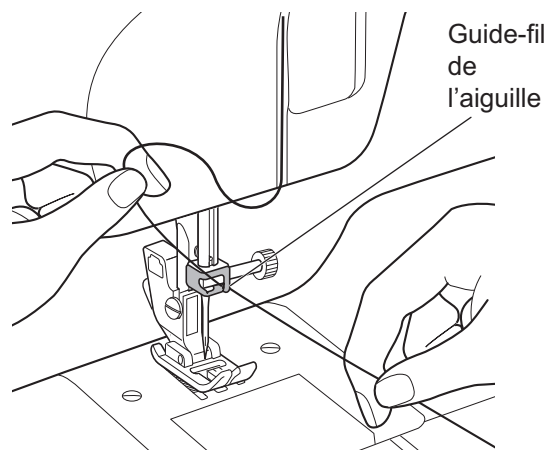


- 9** Tirez le fil vers le bas le long de la même rainure.

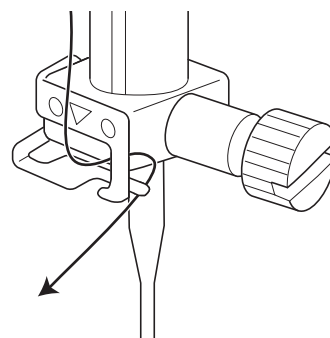


- 10** Faites passer le fil derrière le guide-fil de l'aiguille, puis vers la droite.

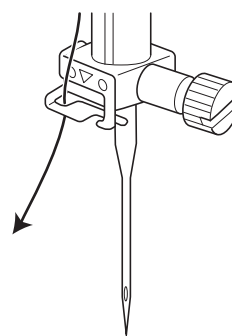
\* Vous pouvez facilement faire passer le fil dans le guide-fil de l'aiguille en le tenant de la main gauche et en l'insérant de la main droite, comme illustré.



- 11** Faites passer le fil derrière le côté droit du guide-fil de l'aiguille.

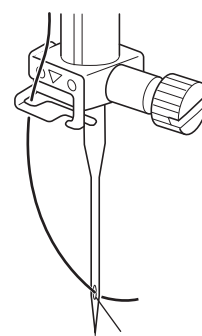


- 12** Tirez sur le fil pour vérifier qu'il passe par le guide-fil de l'aiguille tel qu'illustré.



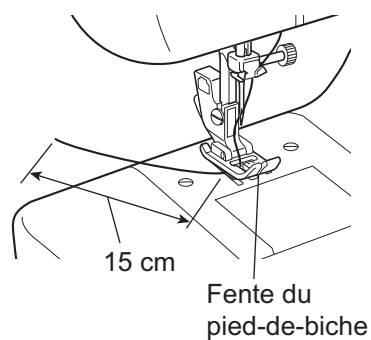
- 13** Faites passer le fil dans le chas de l'aiguille d'avant en arrière.

\* Pour plus de détails sur l'utilisation de l'enfile-aiguille, reportez-vous à la page 38.



Chas de l'aiguille

- 14** Faites passer le fil par la fente du pied-de-biche, puis tirez environ 15 cm de fil vers l'arrière.



Fente du pied-de-biche

## Utilisation de l'enfile-aiguille

Pour visionner des didacticiels vidéo, visitez le site <http://www.toyotaokakisewing.com>

### Attention

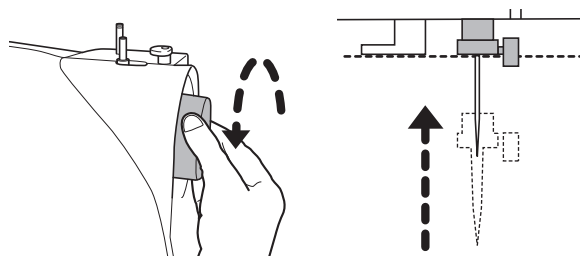



**Avant d'utiliser l'enfile-aiguille, éteignez la machine avec l'interrupteur principal.**  
Sinon vous risquez de vous blesser.

- \* Utilisez les aiguilles pour machine à coudre n° 11/75 à 18/110 avec l'enfile-aiguille (l'aiguille n° 14/90 est fournie avec la machine à coudre).  
Il ne sera pas possible d'enfiler l'aiguille si le fil est trop épais pour l'aiguille. Pour plus de détails sur les associations aiguille/fil possibles, reportez-vous à la section « Rapport entre l'aiguille, le fil et le tissu et réglage de la tension du fil » (page 52).

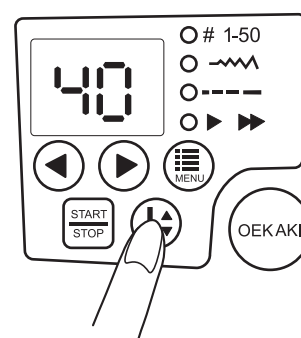
### ■ Préparation de l'enfile-aiguille

- 1** Tournez le volant vers vous jusqu'à ce que l'aiguille se trouve dans sa position la plus haute.

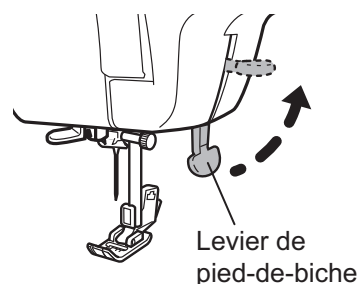


Sinon, appuyez sur la touche « aiguille haut/bas »  pour relever l'aiguille avant d'éteindre la machine à coudre.

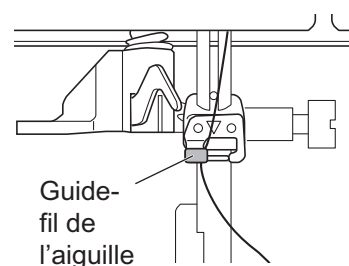
- \* Si l'aiguille ne se trouve pas dans sa position la plus haute, vous ne pouvez pas l'enfiler.



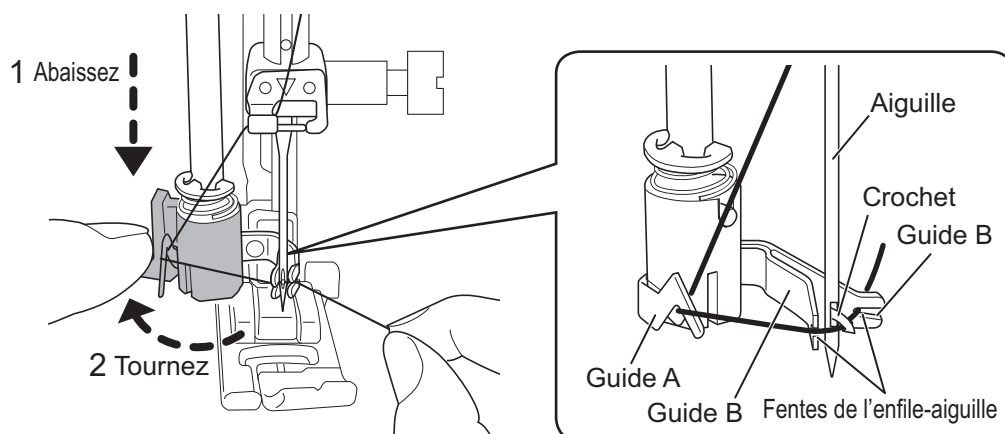
- 2** Relevez le levier du pied-de-biche.



- 3** Vérifiez que le fil passe bien par le guide-fil de l'aiguille.



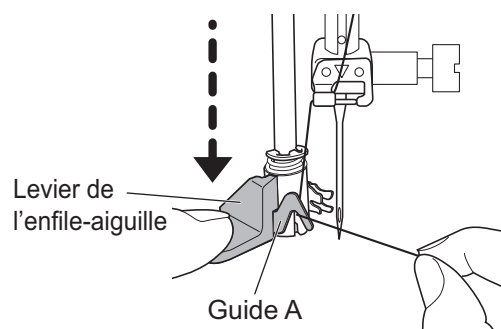
## ■ Description du mécanisme de l'enfile-aiguille



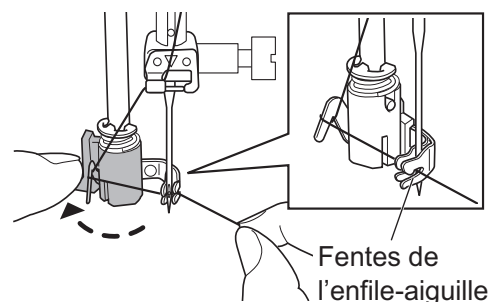
Le guide B comporte un crochet.  
Le crochet passe par le chas de l'aiguille, attrape le fil, puis le tire pour le faire passer par l'aiguille.

## ■ Utilisation de l'enfile-aiguille

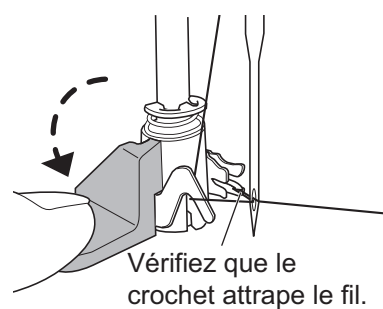
- 1** Abaissez complètement le levier de l'enfile-aiguille, puis accrochez le fil sur le guide A, comme illustré.



- 2** Tournez complètement le levier de l'enfile-aiguille vers l'arrière et tirez le fil pour le faire passer par les fentes de l'enfile-aiguille.

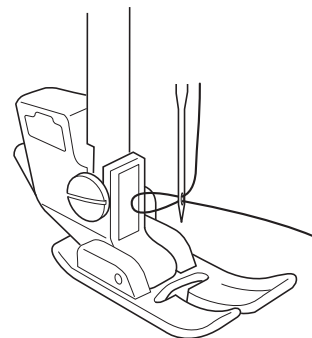


- 3** Faites revenir doucement le levier de l'enfile-aiguille au maximum vers vous.

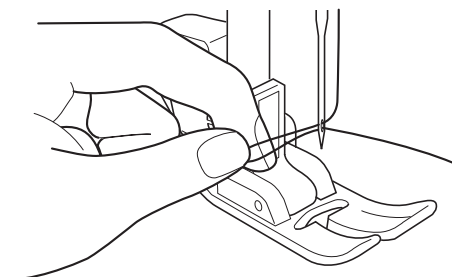


**4 Vérifiez que le fil est bien passé par le chas de l'aiguille, puis relâchez le levier ainsi que le fil.**

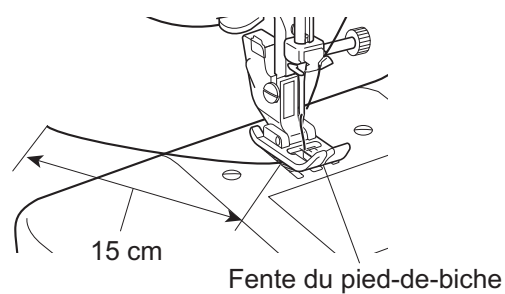
\* Si l'aiguille n'est pas enfilée, vérifiez qu'elle est bien relevée dans sa position la plus haute, puis répétez la procédure en commençant par l'étape **1**.



**5 Tirez sur la boucle de fil qui s'est formée à l'arrière de l'aiguille vers l'arrière de la machine à coudre.**



**6 Faites passer le fil par la fente du pied-de-biche, puis tirez environ 15 cm de fil vers l'arrière.**



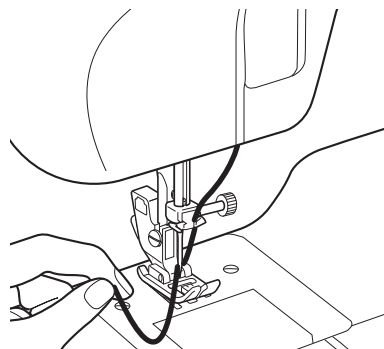




## Tirer le fil inférieur

Pour visionner des didacticiels vidéo, visitez le site <http://www.toyotaokakisewing.com>

- 1 Relevez le levier du pied-de-biche. Tenez lâchement le fil supérieur de la main gauche, puis tournez le volant vers vous d'un tour complet.

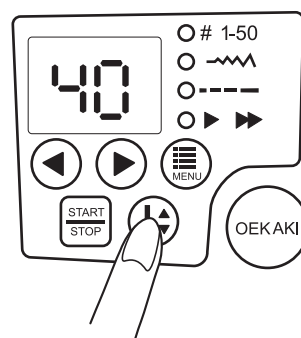


Sinon, allumez la machine à coudre, puis relevez le levier du pied-de-biche.

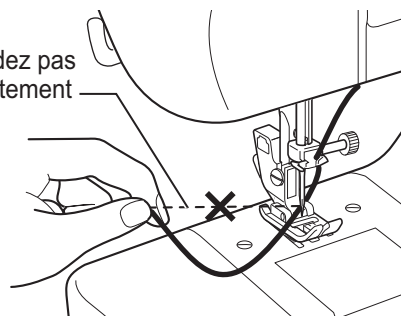
Tenez lâchement le fil supérieur de la main gauche, puis appuyez deux fois sur la touche « aiguille haut/bas »

haut/bas »  de la main droite.

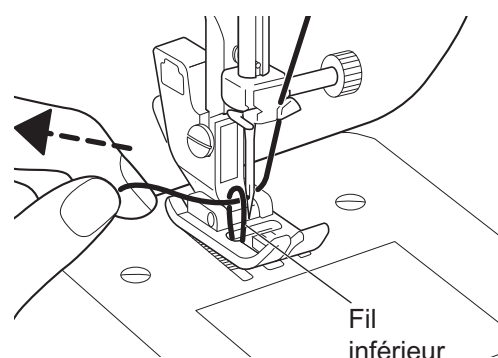
- \* La première fois que vous appuyez sur la touche, l'aiguille est abaissée.  
La seconde fois, le fil supérieur attrape le fil inférieur, et l'aiguille est relevée.



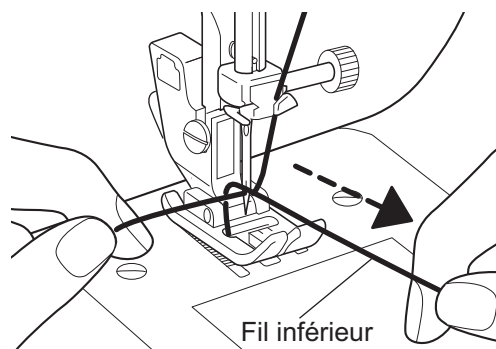
Ne tendez pas complètement le fil.



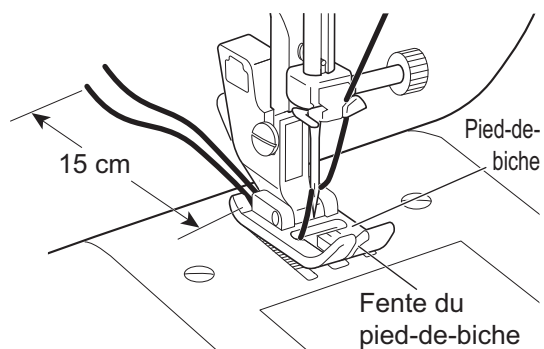
- 2 Tirez légèrement sur le fil supérieur de la main gauche pour soulever le fil inférieur.



- 3** Faites sortir le fil inférieur en le tirant vers l'avant.



- 4** Alignez les deux fils, passez-les dans la fente et sous le pied-de-biche, puis tirez environ 15 cm de fil vers l'arrière.



## 6 Points de couture courants

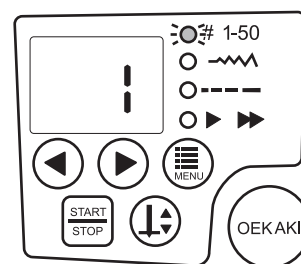
### Sélection du point

Pour visionner des didacticiels vidéo, visitez le site <http://www.toyotaokakisewing.com>



Pour plus de détails sur les points courants et les pieds-de-biche disponibles, reportez-vous à la page 48.

#### 1 Appuyez sur la touche de fonction jusqu'à ce que la LED # 1-50 s'allume.

- \* Le numéro du point apparaît sur l'écran LED.
- \* Vérifiez que la touche OEKAKI (broderie en mouvement libre) n'est pas allumée.

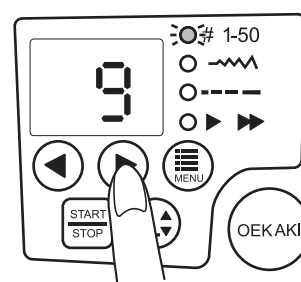


#### 2 Appuyez sur les touches de réglage pour sélectionner un numéro de point.

- \* Maintenez la touche   enfoncée pour changer rapidement le réglage.



[Exemple] Pour sélectionner le point d'ourlet invisible :

Appuyez sur la touche   jusqu'à ce que « 9 » s'affiche à l'écran.

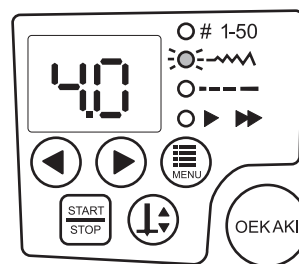


# Sélection de la largeur du point

Vous pouvez régler la largeur du point (largeur du zigzag) pour élargir ou affiner le point.


- 1 Appuyez sur la touche de fonction  jusqu'à ce que la LED  s'allume.**

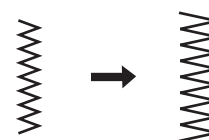
\* La largeur du point apparaît sur l'écran LED.




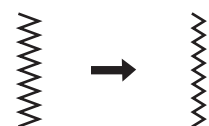
- 2 Appuyez sur les touches de réglage   pour sélectionner une largeur de point.**

\* Les réglages disponibles varient selon le point sélectionné. Pour plus de détails, reportez-vous à la section « Motifs de points » (page 48).

À chaque fois que vous appuyez sur la touche , la largeur du point (largeur du zigzag) augmente.





À chaque fois que vous appuyez sur la touche , la largeur du point (largeur du zigzag) diminue.




## Remarque

- Ce réglage ne peut pas être modifié avec certains points.
- Si vous éteignez la machine à coudre ou si vous sélectionnez un autre point après le changement de ce réglage, le réglage par défaut est rétabli.
- Lorsque vous sélectionnez le point droit avec un point d'entrée de l'aiguille variable et que vous modifiez la largeur du point, la position de l'aiguille change.

  
Point d'entrée gauche de l'aiguille  
Réglage sur l'écran LED « 0.0 »

  
Point d'entrée central de l'aiguille  
Réglage sur l'écran LED « 2.5 »

  
Point d'entrée droit de l'aiguille  
Réglage sur l'écran LED « 5.0 »

## Attention




**Une fois que vous avez changé la largeur du point, tournez doucement le volant et vérifiez que l'aiguille ne touche pas le pied-de-biche.**

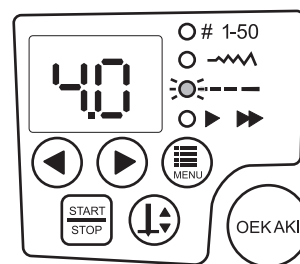
Sinon, elle risque de plier ou de se casser.  
Vous risquez également de vous blesser.

## Sélection de la longueur du point

Vous pouvez régler la longueur du point pour éloigner ou rapprocher les points.


- 1 Appuyez sur la touche de fonction  jusqu'à ce que la LED ---- s'allume.

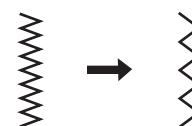
\* La longueur du point apparaît sur l'écran LED.




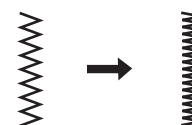
- 2 Appuyez sur les touches de réglage   pour sélectionner une longueur de point.

\* Les réglages disponibles varient selon le point sélectionné. Pour plus de détails, reportez-vous à la section « Motifs de points » (page 48).

À chaque fois que vous appuyez sur la touche , les points sont de plus en plus espacés.



À chaque fois que vous appuyez sur la touche , les points sont de plus en plus rapprochés.



### Remarque

- Ce réglage ne peut pas être modifié avec certains points.
- Si vous éteignez la machine à coudre ou si vous sélectionnez un autre point après le changement de ce réglage, le réglage par défaut est rétabli.

### Attention






#### Si les points se tassent, augmentez la longueur du point.

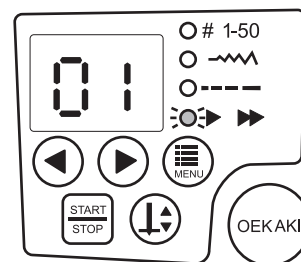
Si vous continuez à coudre alors que les points sont tassés, l'aiguille risque de plier ou de se casser, et vous pourriez vous blesser.

## Sélection de la vitesse de couture

Vous pouvez augmenter ou diminuer la vitesse de couture.

- 1 Appuyez sur la touche de fonction  jusqu'à ce que la LED   s'allume.**

\* La vitesse de couture apparaît sur l'écran LED.




















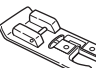




- 2 Appuyez sur les touches de réglage   pour sélectionner une vitesse de couture.**

\* Vous pouvez régler la vitesse de couture entre 01 (lent) et 10 (rapide).



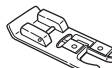





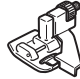


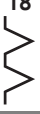
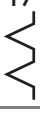






### Attention


- Si la pédale est branchée à la machine à coudre, la vitesse de couture d'un point courant est ajustée lorsque vous appuyez sur la pédale.


## Motifs de points

N° du point	Application	Longueur de point (réglage par défaut)	Largeur de point (réglage par défaut)	Pied-de-biche		
Motif de points						
1 	Point droit (centre)	1.0–4.0 (2.0)	— (2.5) * Position de l'aiguille	Pied-de-biche pour zigzag 	Pied-de-biche pour fermeture à glissière 	Pied anti-adhérent 
2 	Point droit avec un point d'entrée de l'aiguille variable	1.0–4.0 (2.0)	0–5.0 (0) * Position de l'aiguille			
3 	Point droit renforcé	1.0–3.0 (3.0)	— (2.5) * Position de l'aiguille			
4 	Point zigzag, appliqués	0–4.0 (3.0)	1.0–5.0 (4.0)			
5 	Raccommodge, surjet pour tissu fin	0.5–4.0 (1.0)	3.0–5.0 (5.0)			
6 	Point zigzag renforcé	1.0–3.0 (3.0)	2.0–5.0 (5.0)	Pied-de-biche pour zigzag 		
7 	Point décoratif	1.0–3.0 (3.0)	3.0–5.0 (5.0)			
8 	Surjet pour tissu épais	1.0–3.0 (3.0)	3.0–5.0 (5.0)			
9 	Réalisation d'un ourlet invisible	1.0–4.0 (2.0)	2.0–5.0 (4.0)	Pied-de-biche pour zigzag 	Pied pour ourlet invisible 	
10 	Surjet	1.0–4.0 (2.0)	2.0–5.0 (5.0)	Pied-de-biche pour zigzag 	Pied surjet 	
11 	Couture sur tissus élastiques	2.5–4.0 (3.5)	1.5–5.0 (2.0)	Pied-de-biche pour zigzag 		
12 	Point décoratif	1.0–3.0 (3.0)	3.0–5.0 (5.0)			



N° du point	Application	Longueur de point (réglage par défaut)	Largeur de point (réglage par défaut)	Pied-de-biche	
Motif de points					
13 	Surjet	1.0–3.0 (3.0)	3.0–5.0 (5.0)	Pied-de-biche pour zigzag 	Pied surjet 
14 	Appliqués	2.0–3.0 (3.0)	2.0–5.0 (5.0)	Pied-de-biche pour zigzag 	
15 	Couture de points de coquille	2.0–3.0 (3.0)	2.0–5.0 (5.0)		
16 	Réalisation d'un ourlet invisible	0.5–4.0 (1.0)	3.0–5.0 (4.0)	Pied-de-biche pour zigzag 	Pied pour ourlet invisible 
17 	Point décoratif	0.5–4.0 (1.0)	3.0–5.0 (4.0)	Pied-de-biche pour zigzag 	
18 	Point décoratif	2.0–4.0 (2.0)	2.0–5.0 (5.0)		
19 	Point décoratif	2.0–4.0 (2.0)	2.0–5.0 (5.0)		
20 	Point décoratif	2.0–4.0 (2.0)	2.0–5.0 (5.0)		
21 	Point décoratif	2.0–4.0 (2.0)	2.0–5.0 (3.5)		
22 	Point décoratif	2.0–4.0 (2.0)	2.0–5.0 (3.5)		
23 	Point décoratif	0.5–3.0 (0.5)	2.0–5.0 (5.0)		
24 	Point décoratif	1.0–3.0 (3.0)	3.0–5.0 (5.0)		
25 	Point décoratif	1.5–3.0 (3.0)	3.0–5.0 (5.0)		

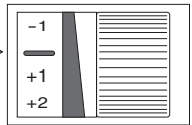
N° du point	Application	Longueur de point (réglage par défaut)	Largeur de point (réglage par défaut)	Pied-de-biche
Motif de points				
26	Point décoratif	1.5–3.0 (3.0)	3.0–5.0 (5.0)	
27	Point décoratif	1.0–3.0 (2.0)	3.0–5.0 (5.0)	
28	Point décoratif, point feston	0.5–1.0 (0.5)	3.0–5.0 (5.0)	
29	Point décoratif	0.5–1.0 (0.5)	3.0–5.0 (5.0)	
30	Point décoratif	1.5–3.0 (2.0)	2.0–5.0 (5.0)	
31	Point décoratif	0.5–1.0 (0.5)	3.0–5.0 (5.0)	
32	Point décoratif	0.5–1.0 (0.5)	3.0–5.0 (5.0)	Pied-de-biche pour zigzag 
33	Point décoratif	1.5–3.0 (2.0)	3.0–5.0 (5.0)	
34	Point décoratif	1.0–3.0 (1.0)	3.0–5.0 (5.0)	
35	Point décoratif	1.5–3.0 (2.5)	3.0–5.0 (5.0)	
36	Point décoratif	1.5–3.0 (2.5)	3.0–5.0 (5.0)	
37	Point décoratif	1.5–3.0 (2.5)	3.0–5.0 (5.0)	
38	Point décoratif	1.5–3.0 (2.5)	— (2.5) * Position de l'aiguille	


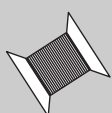
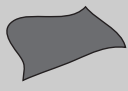
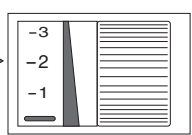
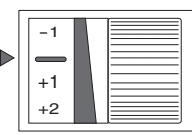
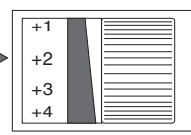
N° du point	Application	Longueur de point (réglage par défaut)	Largeur de point (réglage par défaut)	Pied-de-biche
Motif de points				
39	Point décoratif	0.5–1.0 (0.5)	3.0–5.0 (5.0)	Pied-de-biche pour zigzag 
40	Point décoratif	1.5–3.0 (2.0)	3.0–5.0 (4.0)	
41	Point décoratif	0.5–1.0 (0.5)	3.0–5.0 (5.0)	
42	Point décoratif	0.5–1.0 (0.5)	3.0–5.0 (5.0)	
43	Point décoratif	1.0–3.0 (2.0)	3.0–5.0 (4.0)	
44	Point décoratif	0.0–4.0 (1.0)	— (5.0)	
45	Point décoratif	0.0–4.0 (1.0)	— (5.0)	
46	Point décoratif	0.0–4.0 (1.0)	— (5.0)	
47	Point décoratif	1.5–3.0 (2.0)	3.0–5.0 (4.0)	
48	Boutonnière (ordinaire)	0.5–1.1 (0.5)	3.0–5.0 (4.0)	
49	Boutonnière (à bout rond)	0.5–1.1 (0.5)	3.0–5.0 (4.0)	
50	Boutonnière (trou de serrure)	0.5–1.1 (0.5)	4.0–5.0 (5.0)	

# Rapport entre l'aiguille, le fil et le tissu et réglage de la tension du fil

La qualité de la finition de la couture sera meilleure si vous adaptez l'aiguille et le fil au type de tissu utilisé. Respectez les instructions du tableau ci-dessous.

Normalement, vous devez coudre avec la molette de réglage de la tension du fil supérieur définie sur « — ».



		Tissus fins	Tissus normaux	Tissus épais
Rapport entre l'aiguille, le fil et le tissu	 Aiguille	N° 11/75	N° 14/90	N° 18/110
	 Fil	Polyester n° 90 Coton n° 80 à n° 120 Soie n° 80	Polyester n° 50 à 60 Coton n° 60 à 80 Soie n° 50 à n° 80	Polyester n° 30 à 50 Coton n° 40 à n° 50 Soie n° 50
	 Tissu	Doublure Rayonne au cuprammonium Crêpe georgette Linon Dentelle, etc.	Tissu pour vêtement ordinaire Tissu large Denim souple Satin Tissu à fil relevé Vichy, etc.	Tentures Denim Matelassure Tissu polaire Tweed Feutre, etc.
Tension de fil de référence	Molette de réglage de la tension du fil supérieur	 -1 - -3	 —	 +1 - +5

- Utilisez une aiguille à pointe arrondie pour piquer un tissu élastique.
- Lorsque vous achetez d'autres aiguilles que celles fournies avec les accessoires, vérifiez qu'elles sont conçues pour des machines à coudre domestiques.
- Les fils supérieur et inférieur doivent être de même type.
- Plus le numéro de l'aiguille est grand, plus l'aiguille est épaisse. Plus le numéro du fil est grand, plus le fil est fin.
- Il peut être nécessaire de régler la tension du fil supérieur en fonction de la combinaison tissu, fil et aiguille (reportez-vous à la page 88).

## Astuce

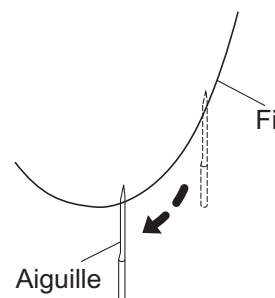
### <Sélection d'une aiguille adaptée au fil>

Passez le fil à utiliser par le chas de l'aiguille, puis maintenez les deux extrémités du fil sans le tendre afin que l'aiguille puisse glisser le long du fil, tel qu'illustré.

Si l'aiguille n'accroche pas, la combinaison aiguille/fil est bonne.

Étant donné que si vous utilisez une aiguille trop épaisse pour le fil, la couture sera de mauvaise qualité, sélectionnez l'aiguille dont le numéro est le plus petit possible, sans qu'elle accroche le fil.

Si l'aiguille accroche souvent le fil ou ne glisse pas le long du fil, votre couture ne sera pas de bonne qualité. Dans ce cas, sélectionnez une aiguille dont le numéro est différent ou un autre type de fil.





## 7 Couture (points courants)

### Fonctions de base

#### ! Attention



**Avant de remplacer le pied-de-biche, éteignez la machine à coudre avec l'interrupteur principal.**

Sinon vous risquez de vous blesser.



**Ne tirez pas excessivement sur le tissu pendant la couture.**

Vous risqueriez de casser l'aiguille et de vous blesser.

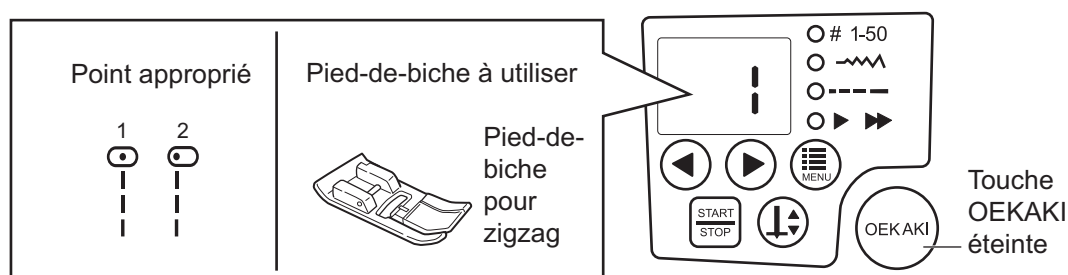
#### ■ Point droit

Pour visionner des didacticiels vidéo, visitez le site <http://www.toyotaokakisewing.com>

#### 1 Sélectionnez le point sur le panneau de commande.

\* Vérifiez que la touche OEKAKI (broderie en mouvement libre) n'est pas allumée.

\* Reportez-vous à la section « Sélection du point » (page 44).



#### 2 Sélectionnez la longueur du point

\* Reportez-vous à la section « Sélection de la longueur du point » (page 46).

#### 3 Appuyez sur la touche « aiguille haut/bas » pour relever l'aiguille.

#### 4 Positionnez le tissu sous le pied-de-biche et abaissez le levier.

#### 5 Guidez légèrement le tissu, puis appuyez sur la touche « Marche/Arrêt » . Sinon, commencez à coudre en appuyant sur la pédale.

\* Pour plus de détails sur la modification de la vitesse de couture, reportez-vous à la section « Sélection de la vitesse de couture » (page 47).

#### Attention

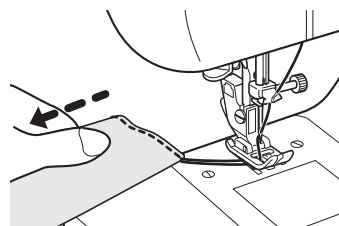
- Lorsque la pédale est branchée, vous ne pouvez pas démarrer la machine à coudre en appuyant sur la touche « Marche/Arrêt ». À la fin de la couture, la machine peut être arrêtée en appuyant sur la touche « Marche/Arrêt ».

## ■ Fin de la couture

Appuyez sur la touche « Marche/Arrêt » ou relâchez la pédale pour arrêter la machine à coudre.

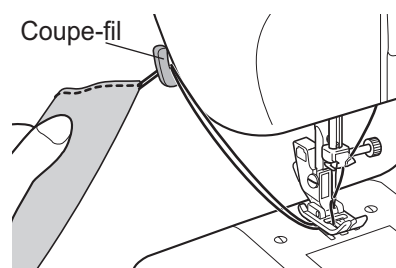
Si la couture est terminée, relevez le pied-de-biche, puis tirez le tissu vers l'arrière.

- \* Si vous ne parvenez pas à retirer le tissu, tournez le volant vers vous jusqu'à ce que l'aiguille se trouve dans sa position la plus haute, puis tirez sur le tissu.



## ■ Coupure de fil

Alignez les deux fils et coupez-les avec le coupe-fil sur le panneau latéral.

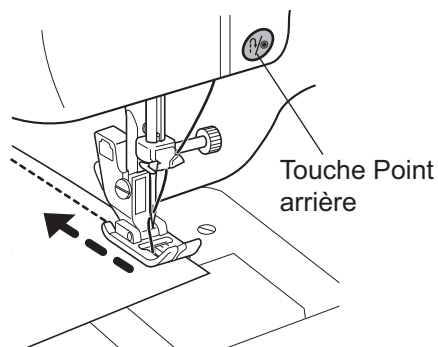


## ■ Point arrière

Les points arrière sont utilisés au début et à la fin de la couture pour empêcher que la couture ne se défasse.


Des points arrière sont cousus si vous appuyez sur la touche Point arrière.

- \* Faites 3 à 4 points arrière au début et à la fin de la couture pour empêcher que la couture ne se défasse.
- \* Retirez votre doigt de la touche Point arrière pour revenir en marche avant.
- \* Si vous sélectionnez un autre point que le droit, trois points de renfort sont cousus et la machine s'arrête.

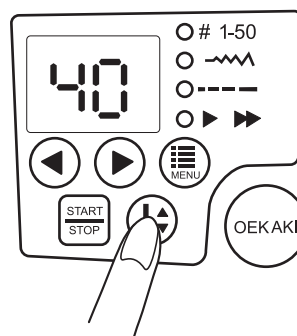


## ■ Couture d'un seul point

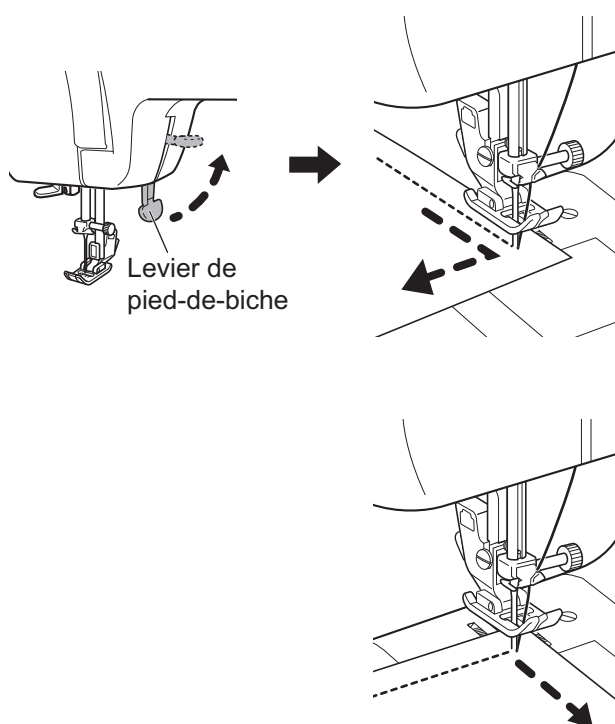
Cette fonction permet de changer le sens de couture.

- 1 Si votre machine est arrêtée avec l'aiguille relevée, appuyez sur la touche « aiguille haut/bas » .**

L'aiguille est abaissée dans le tissu.



- 2 Relevez le levier du pied-de-biche, puis tournez le tissu dans le sens de couture souhaité.**



- 3 Abaissez le levier du pied-de-biche et continuez à coudre.**

- \* Appuyez sur la touche « aiguille haut/bas » pour relever l'aiguille.
- \* En répétant la couture d'un seul point, il est possible de coudre pas à pas.
- \* Vous pouvez obtenir le même résultat en tapotant sur la pédale.



## Opérations avancées

### ⚠ Attention



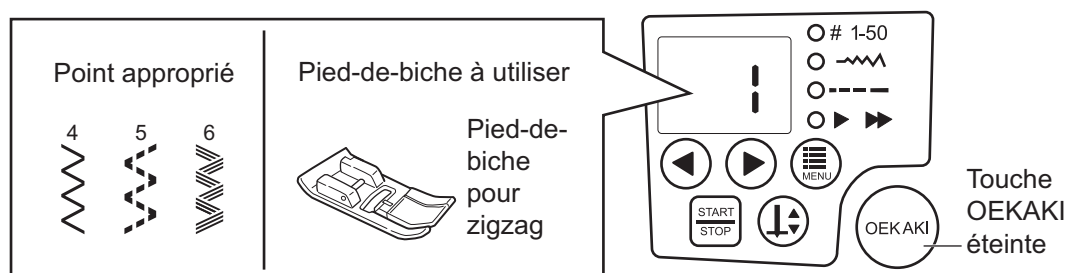
**Avant de remplacer le pied-de-biche, éteignez la machine à coudre avec l'interrupteur principal.**

Sinon vous risquez de vous blesser.

### ■ Point zigzag

#### 1 Sélectionnez le point sur le panneau de commande.

- \* Vérifiez que la touche OEKAKI (broderie en mouvement libre) n'est pas allumée.
- \* Reportez-vous à la section « Sélection du point » (page 44).



#### 2 Sélectionnez la largeur et la longueur du point.

- \* Reportez-vous à la section « Sélection de la largeur du point » (page 45) et « Sélection de la longueur du point » (page 46).

#### 3 Appuyez sur la touche « aiguille haut/bas » pour relever l'aiguille.

#### 4 Positionnez le tissu sous le pied-de-biche et abaissez le levier.

#### 5 Guidez légèrement le tissu, puis appuyez sur la touche « Marche/Arrêt » . Sinon, commencez à coudre en appuyant sur la pédale.

- \* Pour plus de détails sur la modification de la vitesse de couture, reportez-vous à la section « Sélection de la vitesse de couture » (page 47).

### Attention

- Lorsque la pédale est branchée, vous ne pouvez pas démarrer la machine à coudre en appuyant sur la touche « Marche/Arrêt ». À la fin de la couture, la machine peut être arrêtée en appuyant sur la touche « Marche/Arrêt ».

## ■ Surjet

Pour visionner des didacticiels vidéo, visitez le site <http://www.toyotaokakisewing.com>

Il s'agit d'une méthode de couture qui empêche l'effilochage du bord du tissu.

### □ Lorsque vous utilisez le pied surjet

#### ⚠ Attention



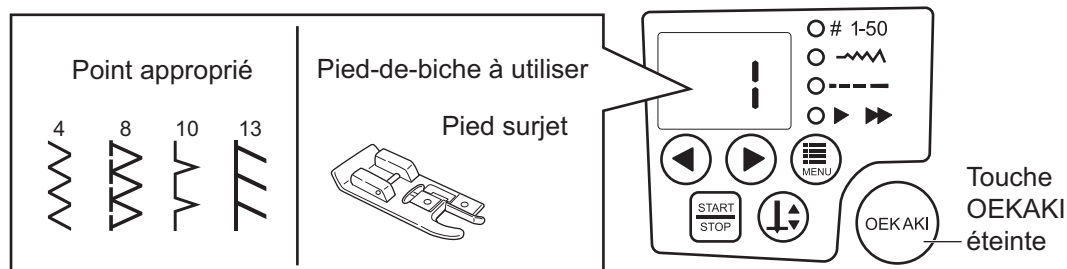
**Lorsque vous utilisez le pied surjet, sélectionnez le numéro du point 4, 8, 10 ou 13, puis réglez la largeur sur 5.0.**

Sinon l'aiguille risque de heurter le pied-de-biche et de casser, et vous pourriez vous blesser.

### 1 Sélectionnez le point sur le panneau de commande.

\* Vérifiez que la touche OEKAKI (broderie en mouvement libre) n'est pas allumée.

\* Reportez-vous à la section « Sélection du point » (page 44).



### 2 Sélectionnez la largeur et la longueur du point.

\* Reportez-vous à la section « Sélection de la largeur du point » (page 45) et « Sélection de la longueur du point » (page 46).

#### ⚠ Attention



**Une fois que vous avez changé la largeur du point, tournez doucement le volant et vérifiez que l'aiguille ne touche pas le pied-de-biche.**

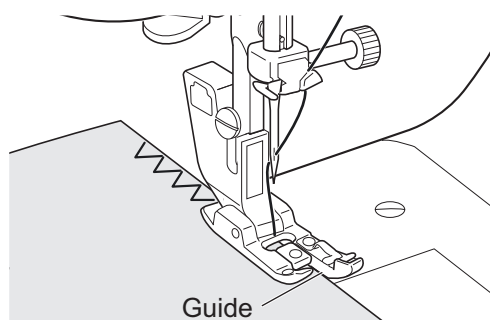
Sinon vous risquez de casser l'aiguille et de vous blesser.

### 3 Appuyez sur la touche « aiguille haut/bas » pour relever l'aiguille.

### 4 Positionnez le tissu sous le pied-de-biche et abaissez le levier.

### 5 Cousez en veillant à placer le bord du tissu contre le guide du pied-de-biche.

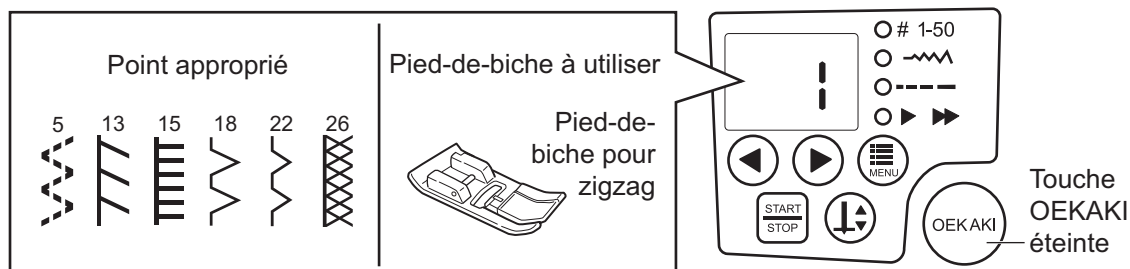
\* Si vous cousez en maintenant le tissu contre le guide, vous ne devrez pas constamment vérifier le point d'entrée de l'aiguille.



## □ Lorsque vous utilisez le pied-de-biche pour zigzag

### 1 Sélectionnez le point sur le panneau de commande.

- \* Vérifiez que la touche OEKAKI (broderie en mouvement libre) n'est pas allumée.
- \* Lorsque vous cousez des tissus fins, sélectionnez le numéro de point 5.
- \* Lorsque vous cousez des tissus élastiques, sélectionnez le numéro 13, 15, 18, 22 ou 26.
- \* Reportez-vous à la section « Sélection du point » (page 44).



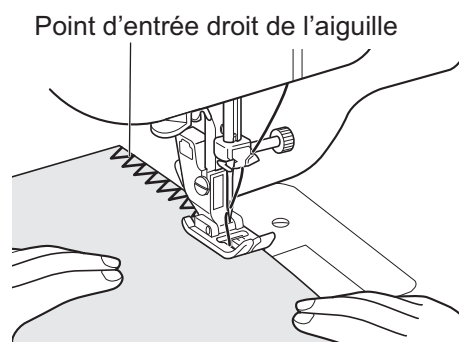
### 2 Sélectionnez la largeur et la longueur du point.

- \* Reportez-vous à la section « Sélection de la largeur du point » (page 45) et « Sélection de la longueur du point » (page 46).

### 3 Appuyez sur la touche « aiguille haut/bas » (↕) pour relever l'aiguille.

### 4 Positionnez le tissu sous le pied-de-biche et abaissez le levier.

### 5 Placez le tissu de telle sorte que l'aiguille dépasse légèrement par rapport au bord du tissu lorsqu'elle se déplace vers la droite.



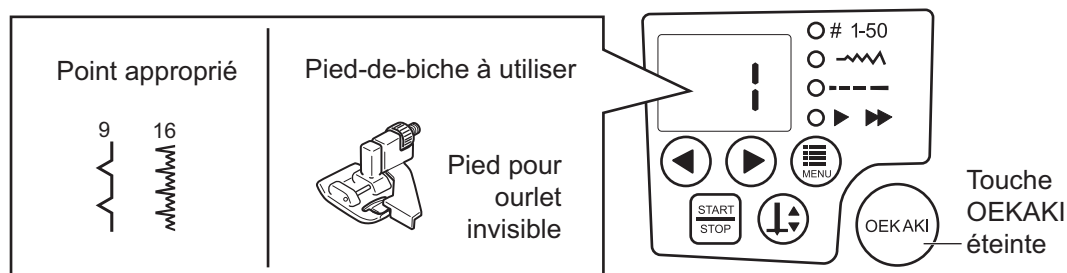
## ■ Réalisation d'un ourlet invisible

Pour visionner des didacticiels vidéo, visitez le site <http://www.toyotaokakisewing.com>

Utilisez cette méthode de couture pour réaliser l'ourlet de jupes et de pantalons avec des points invisibles. Cette méthode permet de ne pas voir la couture sur l'endroit du tissu.

### 1 Sélectionnez le point sur le panneau de commande.

- \* Vérifiez que la touche OEKAKI (broderie en mouvement libre) n'est pas allumée.
- \* Reportez-vous à la section « Sélection du point » (page 44).

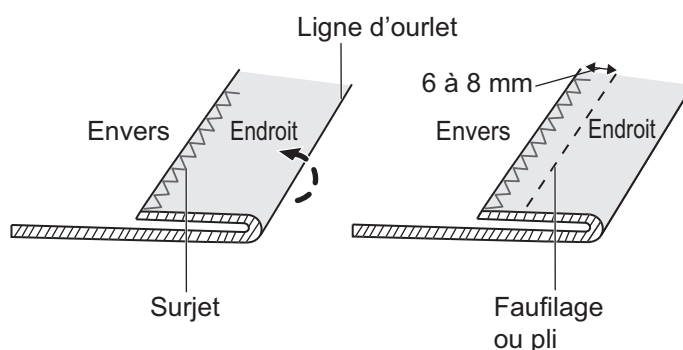


### 2 Sélectionnez la largeur et la longueur du point.

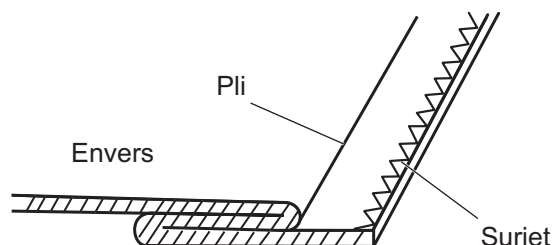
- \* Reportez-vous à la section « Sélection de la largeur du point » (page 45) et « Sélection de la longueur du point » (page 46).

### 3 Cousez le surjet le long du bord du tissu, puis pliez le tissu comme illustré.

- \* Faufilez ou faites un pli au fer à repasser à une distance comprise entre 6 et 8 mm par rapport au bord du tissu.
- \* Pour plus de détails sur le faufilage, reportez-vous à la section « Faufilage » (page 84), ou cousez à la main.

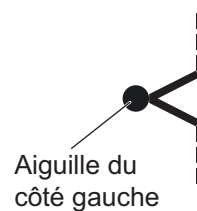


### 4 Repliez le tissu au niveau du faufilage ou du pli qui a été repassé de sorte que l'envers soit orienté vers le haut.



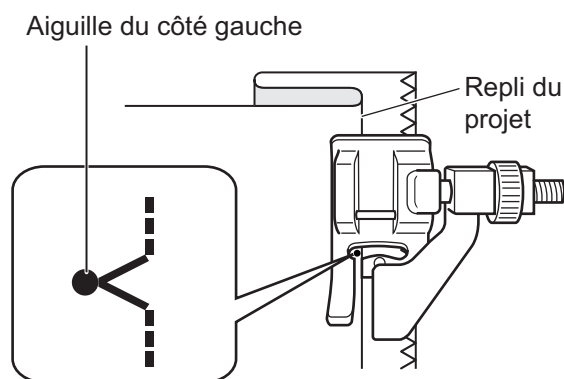
### 5 Appuyez sur la touche « aiguille haut/bas » (↕) pour relever l'aiguille.

**6** Tournez le volant vers vous jusqu'à ce que l'aiguille se trouve le plus à gauche possible.



**7** Positionnez le tissu de sorte que l'aiguille attrape légèrement le pli.

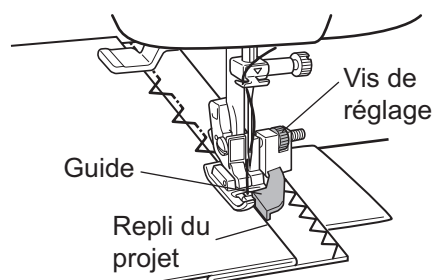
\* N'attrapez que 2 à 3 fils sur le repli de l'ouvrage, comme indiqué sur le schéma de couture correct.



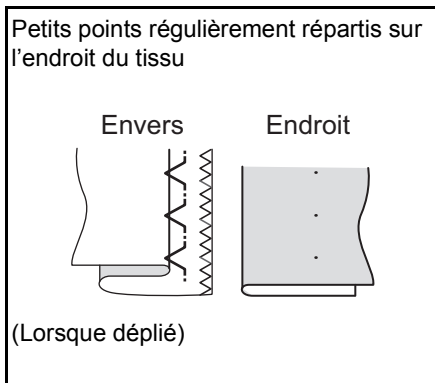
**8** Abaissez le pied-de-biche, réglez la vis de réglage de telle sorte que le pli soit aligné sur le guide, puis cousez avec le pli contre le guide.

**Astuce**

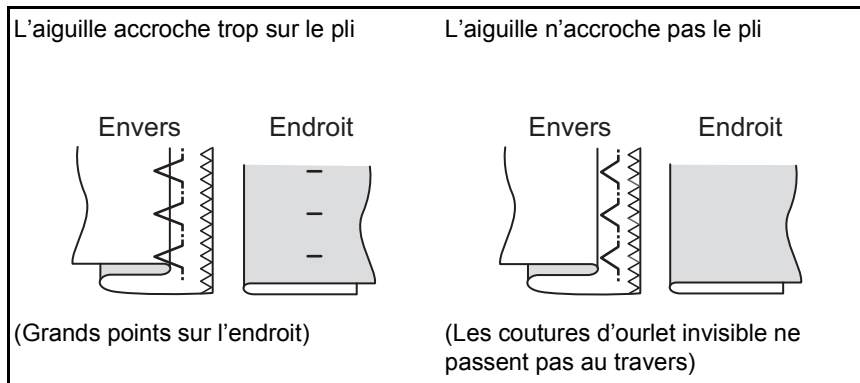
Utilisez un fil semblable à la couleur de votre ouvrage pour coudre un ourlet.



**Correct**



**Incorrect**



\* Reportez-vous aux étapes 6 à 8 et suivez attentivement les instructions.



## ■ Pose d'une fermeture à glissière

Pour visionner des didacticiels vidéo, visitez le site <http://www.toyotaokakisewing.com>

Cette méthode permet de coudre d'abord le côté gauche de la fermeture à glissière.

### ! Attention

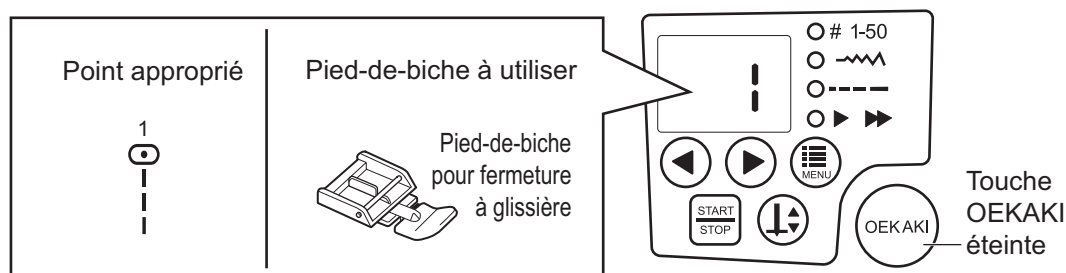


**Au cours de la couture, l'aiguille ne doit pas heurter les dents de la fermeture à glissière.**

Vous risqueriez de casser l'aiguille et de vous blesser.

## 1 Sur le panneau de commande, sélectionnez le numéro de point 1 (point droit (centre)).

- \* Vérifiez que la touche OEKAKI (broderie en mouvement libre) n'est pas allumée.
- \* Reportez-vous à la section « Sélection du point » (page 44).



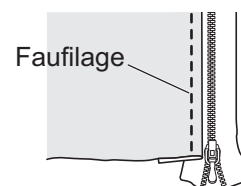
## 2 Sélectionnez la longueur du point

- \* Reportez-vous à la section « Sélection de la longueur du point » (page 46).

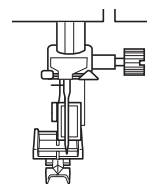
## □ Cousez le côté gauche de la fermeture à glissière

### 1 Aligned la fermeture à glissière et le tissu, puis faufilez.

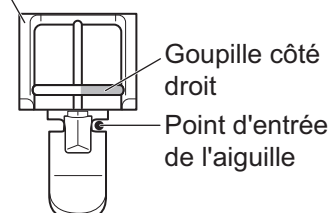
\* Pour plus de détails sur le faufilage, reportez-vous à la section « Faufilage » (page 84), ou faufilez à la main.



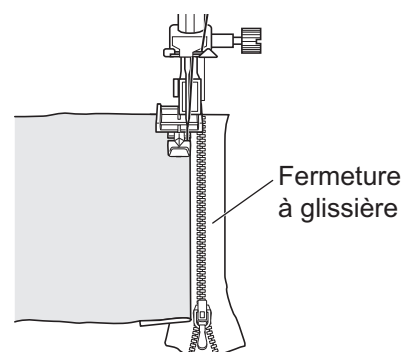
### 2 Installez la goupille côté droit du pied-de-biche pour fermeture à glissière sur le support de pied-de-biche.



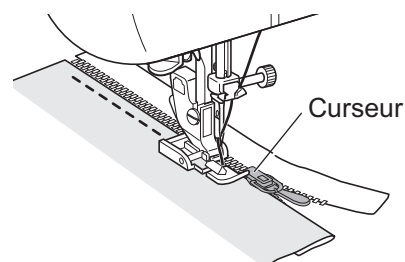
Pied-de-biche pour fermeture à glissière



### 3 Placez le tissu de manière à ce que la fermeture à glissière se situe à droite du pied-de-biche et que la rainure glisse le long des dents.



### 4 Cousez jusqu'avant le point de contact entre le pied-de-biche et le curseur, puis arrêtez la machine à coudre.



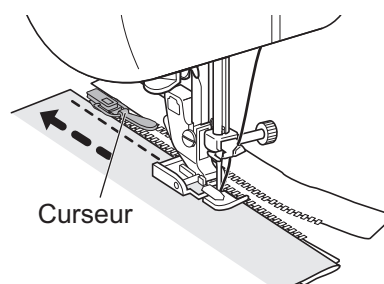
### 5 Tournez le volant vers vous pour abaisser l'aiguille dans le tissu. Sinon, appuyez sur la touche « aiguille haut/bas »

 pour abaisser l'aiguille.



**6** Relevez le levier du pied-de-biche.

**7** Placez le curseur derrière le pied-de-biche, abaissez le levier, puis terminez la couture.



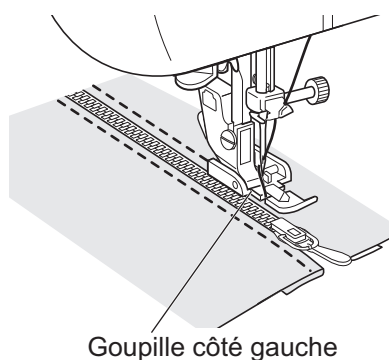
**□ Cousez le côté droit de la fermeture à glissière**

Relâchez le pied-de-biche, puis fixez la goupille côté gauche au support du pied-de-biche.

Cousez le côté droit de la fermeture à glissière en respectant la même procédure que pour le côté gauche.

**Astuce**

Pour éviter un mauvais alignement des coutures, cousez dans le même sens que pour le côté gauche.



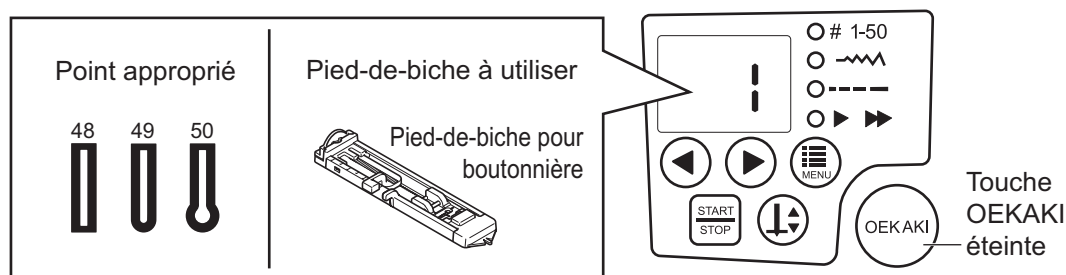
## ■ Boutonnière

Pour visionner des didacticiels vidéo, visitez le site <http://www.toyotaokakisewing.com>

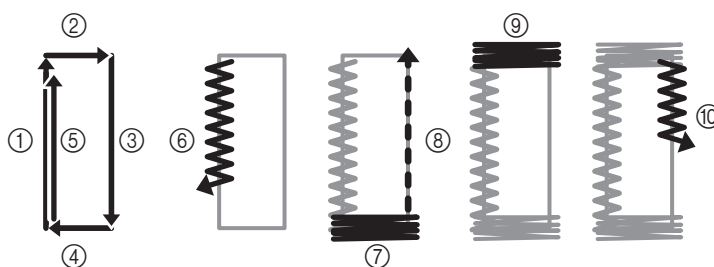
Les boutonnières doivent correspondre à la taille du bouton. Pour les tissus élastiques ou fins, il est conseillé d'utiliser un stabilisateur pour obtenir une meilleure finition des boutonnières.

### 1 Sélectionnez le point sur le panneau de commande.

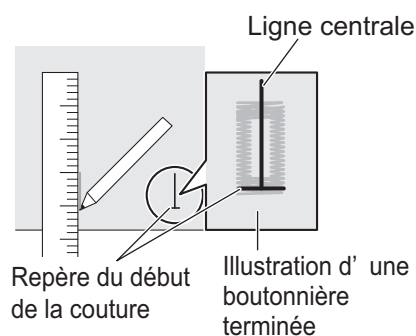
- \* Vérifiez que la touche OEKAKI (broderie en mouvement libre) n'est pas allumée.
- \* Reportez-vous à la section « Sélection du point » (page 44).
- \* Avant de coudre des boutonnières, vérifiez la longueur et la largeur du point en cousant une boutonnière d'essai sur une chute de tissu.
- \* La taille maximale du bouton est le diamètre 25,4mm.



La boutonnière est automatiquement cousue en suivant l'ordre des numéros, comme indiqué sur l'illustration.

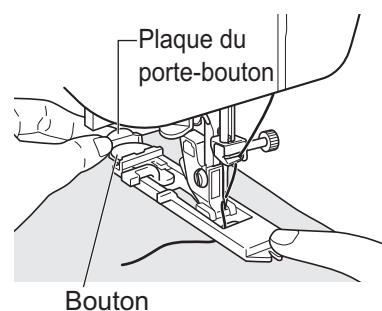


### 2 Marquez la position du début de la couture de la boutonnière.

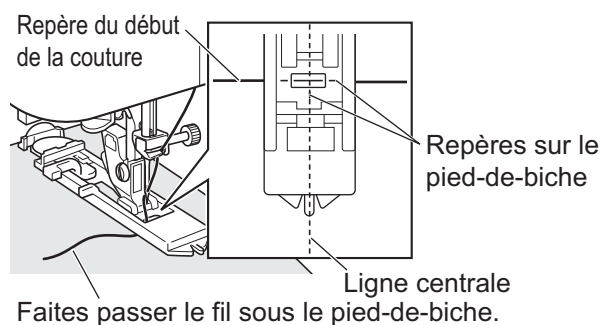


### 3 Tirez sur la plaque du porte-bouton du pied-de-biche, puis insérez le bouton.

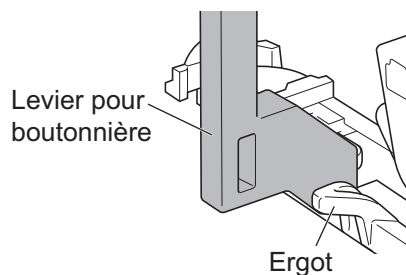
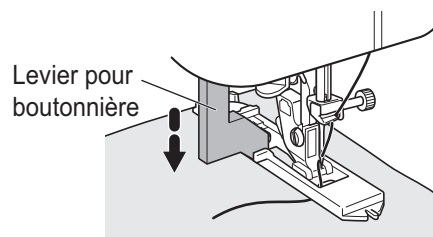
- \* La taille de la boutonnière est déterminée par la taille du bouton placé dans la plaque du porte-bouton.



- 4** Alignez le pied-de-biche sur le repère tracé sur le tissu et abaissez le levier du pied-de-biche.

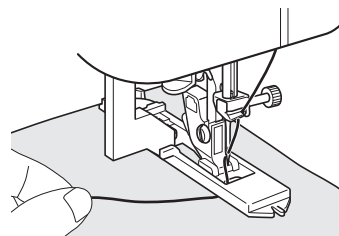


- 5** Abaissez le levier pour boutonnière derrière l'ergot du pied pour boutonnière, tel qu'indiqué.



- 6** Tenez légèrement l'extrémité du fil supérieur, puis commencez à coudre.

- \* Cousez la boutonnière en appuyant sur la touche « Marche/Arrêt » ou sur la pédale.
- \* Une fois que la couture est terminée, la machine coud automatiquement des points de renfort, puis s'arrête.



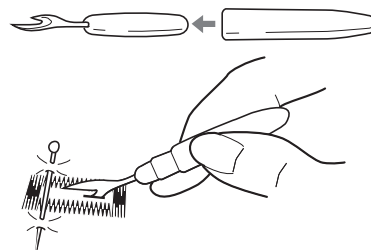
### Attention



Lorsque vous découpez les boutonnières à l'aide du découvit fourni, ne placez pas vos doigts ou vos mains face à la lame. Vous risquez de vous blesser à la main.

- 7** Utilisez le découvit fourni pour découper le centre de la boutonnière en veillant à ne pas couper les points.

- \* Placer une épingle dans la zone d'arrêt empêche de découper celle-ci avec le découvit.



## ■ Raccourcir un jean

Pour visionner des didacticiels vidéo, visitez le site <http://www.toyotaokakisewing.com>

Utilisez le pied anti-adhérent pour coudre du tissu de diverses épaisseurs, en particulier lorsque vous réalisez un ourlet sur un jean.

### ⚠ Attention



**L'épaisseur des couches ne doit pas excéder 8 mm. Ne passez pas les épaisseurs de tissu en forçant sous le pied-de-biche.**

Vous risqueriez de casser l'aiguille et de vous blesser.

### ⚠ Attention



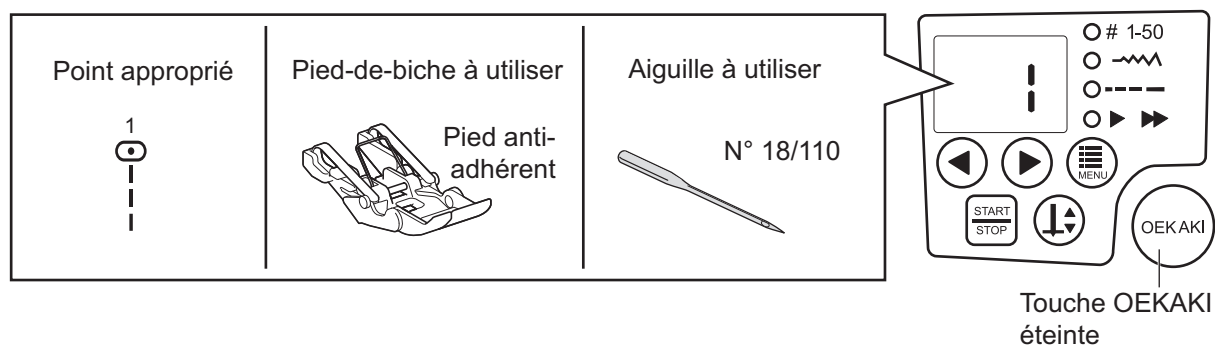
**N'utilisez ce pied-de-biche qu'avec le numéro de point 1 (point droit (centre)).**

Sinon l'aiguille risque de heurter le pied-de-biche et de casser, et vous pourriez vous blesser.

## 1 Sur le panneau de commande, sélectionnez le numéro de point 1 (point droit (centre)).

\* Vérifiez que la touche OEKAKI (broderie en mouvement libre) n'est pas allumée.

\* Reportez-vous à la section « Sélection du point » (page 44).



## 2 Sélectionnez une longueur de point comprise entre « 3,0 » et « 4,0 » (recommandé).

\* Reportez-vous à la section « Sélection de la longueur du point » (page 46).

### Astuce

Épaisseur maximale du denim lorsque vous cousez en mode de points de couture courants

Jusqu'à 12 épaisseurs de denim souple (12 oz)

Jusqu'à 9 épaisseurs de denim souple (14 oz)

Jusqu'à 9 épaisseurs de denim épais (12 oz)

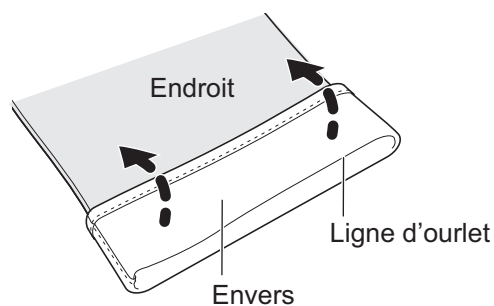


### Remarque

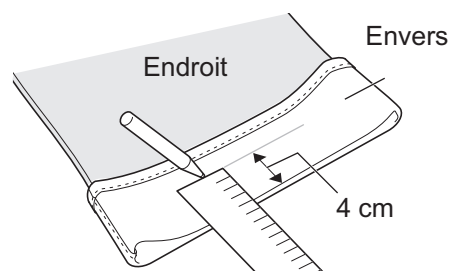
- Ne cousez pas sans placer de tissu sous le pied-de-biche. Sinon vous risquez d'endommager le pied-de-biche.

## 3 Appuyez sur la touche « aiguille haut/bas » pour relever l'aiguille.

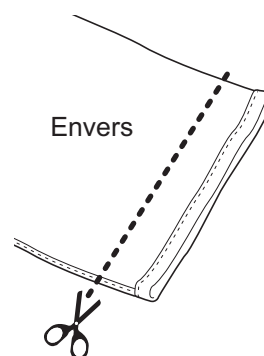
- 4** Essayez votre jean, puis repliez les jambes en marquant une nouvelle ligne d'ourlet, endroit contre endroit.



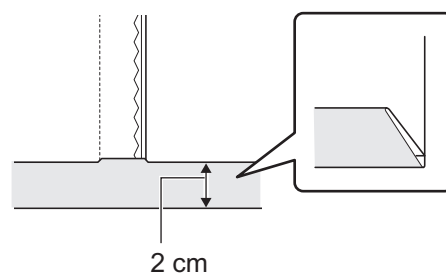
- 5** Mesurez 4 cm à partir de la ligne d'ourlet et tracez une ligne à l'aide d'un marqueur adapté.



- 6** Retournez le jean sur l'envers, puis coupez le long d'une ligne de 4 cm.

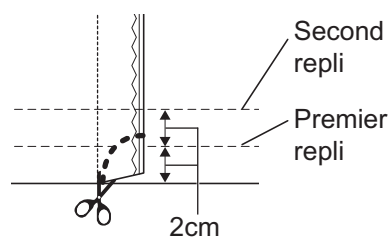


- 7** Repliez 2 cm de tissu, repassez la ligne du pli, puis repliez encore 2 cm de tissu et repassez.



**Astuce**

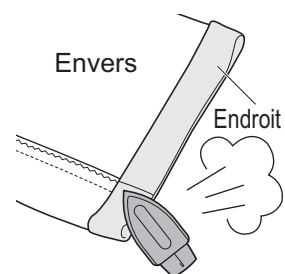
Si la couture de la jambe intérieure est très épaisse, coupez le rabat sur 2 cm.



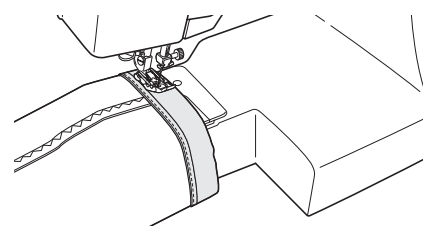
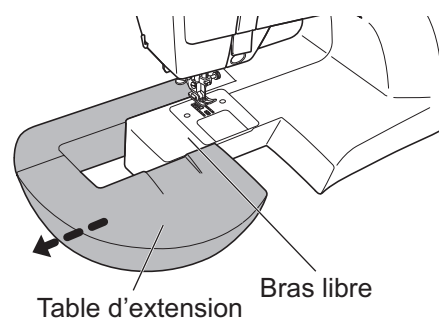
**8 Repassez à l'aide d'un fer à vapeur les coutures latérales.**

**Astuce**

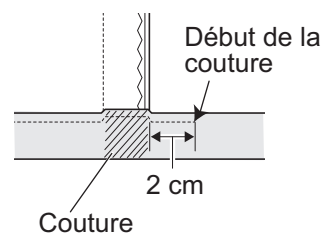
Si les coutures latérales sont très épaisses, aplatissez-les à l'aide d'un maillet en bois, par exemple, pour que la couture soit plus facile.



**9 Retirez la table d'extension (boîte à accessoires) et placez le jean sur le bras libre comme illustré.**



**10 Cousez l'ourlet du jean, en commençant à environ 2 cm avant la couture de la jambe intérieure (voir l'illustration). Renforcez le début et la fin de la couture en effectuant quelques points arrière.**



**⚠ Attention**



**Ne cousez pas de points arrière sur les coutures.**  
Vous risqueriez de casser l'aiguille et de vous blesser.



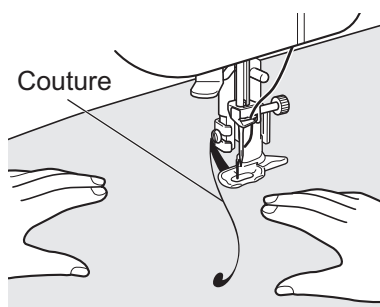
## 8 Notions élémentaires du mode OEKAKI (broderie en mouvement libre)

### Fonctions du mode OEKAKI (broderie en mouvement libre)

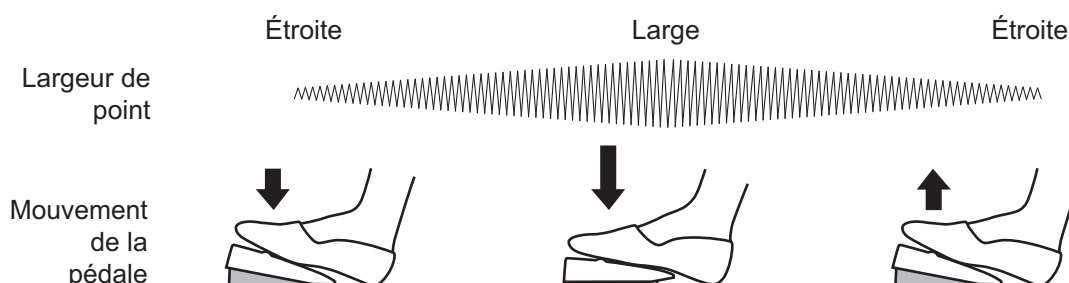
O = préfixe, E = image, KAKI = tracer

OEKAKI est tiré du mot japonais « tracer ». Nous avons voulu créer pour vous une machine à coudre qui permette de créer des projets spéciaux, uniques et personnels tout en vous amusant.

- Étant donné que les griffes d'entraînement sont abaissées en mode OEKAKI (broderie en mouvement libre), le tissu peut être déplacé librement.



- En mode OEKAKI (broderie en mouvement libre), vous pouvez régler la largeur du point en fonction de la pression exercée sur la pédale.



- \* Si vous appuyez légèrement sur la pédale, une largeur de point étroite est sélectionnée ; si vous appuyez plus fort sur la pédale, une largeur de point plus importante est sélectionnée. Si vous relâchez légèrement la pédale, une largeur de point plus étroite est sélectionnée.

#### Attention

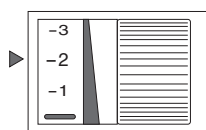
- Lorsque la pédale est branchée, vous ne pouvez pas démarrer la machine à coudre en appuyant sur la touche « Marche/Arrêt ». À la fin de la couture, la machine peut être arrêtée en appuyant sur la touche « Marche/Arrêt ».
- En mode OEKAKI (broderie en mouvement libre), vous ne pouvez pas régler la vitesse de couture à l'aide de la pédale comme dans le mode de points de couture courants. Pour plus de détails sur la modification de la vitesse de couture, reportez-vous à la section page 47.
- En mode OEKAKI, vous ne pouvez pas utiliser la touche Point arrière.



# Rapport entre l'aiguille, le fil et le tissu en mode OEKAKI, et réglage de la tension du fil

La qualité de la finition de la couture sera meilleure si vous adaptez l'aiguille et le fil au type de tissu utilisé. Respectez les instructions du tableau ci-dessous.

		Tissus fins	Tissus normaux
Rapport entre l'aiguille, le fil et le tissu	Aiguille	N° 11/75	N° 14/90
	Fil	En mode OEKAKI, n'utilisez pas l'aiguille n° 18/110 ni l'aiguille à pointe arrondie (aiguille à laine). Reportez-vous à la section « Sélection d'une aiguille adaptée au fil », puis sélectionnez une aiguille et un fil.	
	Tissu	Veillez à placer un stabilisateur sous les tissus d'épaisseur moyenne à épaisse. Vérifiez que la stabilisateur est compatible avec le tissu. Cousez quelques points d'essai avant de coudre en mode OEKAKI (broderie en mouvement libre).	
Tension de fil de référence	Molette de réglage de la tension du fil supérieur	Définissez la molette de réglage de la tension du fil supérieur sur « -1 » et « -3 », en veillant à ce que le fil inférieur ne soit pas visible sur l'endroit du tissu.	



-1 - -3

- Lorsque vous achetez d'autres aiguilles que celles fournies avec les accessoires, vérifiez qu'elles sont conçues pour des machines à coudre domestiques.
- Les fils supérieur et inférieur doivent être de même type.
- Plus le numéro de l'aiguille est grand, plus l'aiguille est épaisse. Plus le numéro du fil est grand, plus le fil est fin.
- Il peut être nécessaire de régler la tension du fil supérieur en fonction de la combinaison tissu, fil et aiguille (reportez-vous à la page 88).

## Astuce

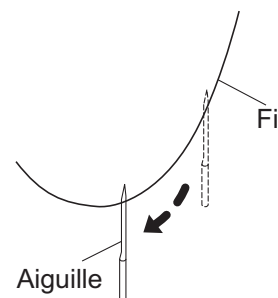
### <Sélection d'une aiguille adaptée au fil>

Passez le fil à utiliser par le chas de l'aiguille, puis maintenez les deux extrémités du fil sans le tendre afin que l'aiguille puisse glisser le long du fil, tel qu'illustré.

Si l'aiguille n'accroche pas, la combinaison aiguille/fil est bonne.

Étant donné que si vous utilisez une aiguille trop épaisse pour le fil, la couture sera de mauvaise qualité, sélectionnez l'aiguille dont le numéro est le plus petit possible, sans qu'elle accroche le fil.

Si l'aiguille accroche souvent le fil ou ne glisse pas le long du fil, votre couture ne sera pas de bonne qualité. Dans ce cas, sélectionnez une aiguille dont le numéro est différent ou un autre type de fil.



## 9 Couture (broderie en mouvement libre)

### Préparations de la fonction OEKAKI (broderie en mouvement libre)

#### Attention



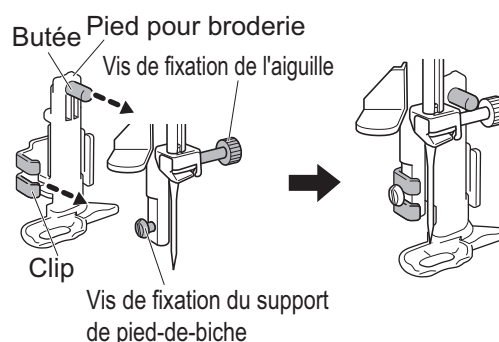
**Avant de remplacer le pied-de-biche, éteignez la machine à coudre avec l'interrupteur principal.**

Sinon vous risquez de vous blesser.

#### 1 Remplacez le pied-de-biche par le pied pour broderie.

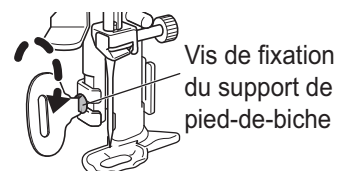
Retirez le pied-de-biche et son support.

Placez la goupille du pied pour broderie au-dessus de la vis de fixation de l'aiguille et alignez le clip situé sur la partie inférieure gauche du pied pour broderie sur la vis de fixation du support de pied-de-biche.



#### 2 Fixez le pied pour broderie.

Tout en maintenant le pied pour broderie à la verticale de la main droite, serrez la vis de fixation du support du pied-de-biche de la main gauche à l'aide du tournevis de la plaque d'aiguille.




#### Attention



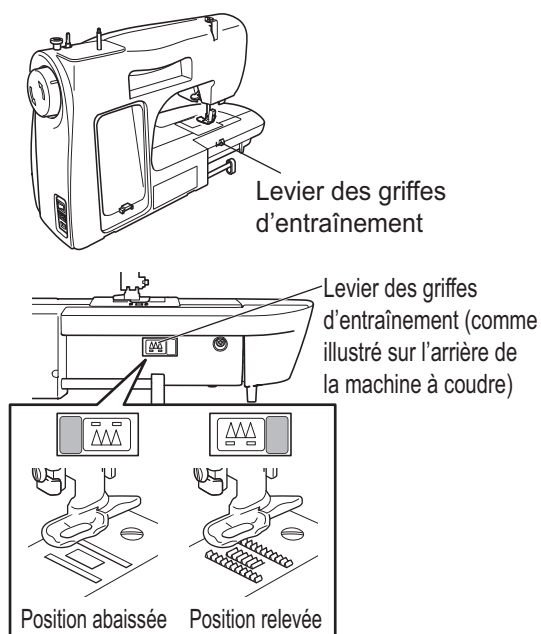
**Serrez fermement la vis à l'aide du tournevis inclus, puis vérifiez que l'aiguille ne touche pas le pied-de-biche.**

Si la vis est desserrée, l'aiguille risque de toucher le pied-de-biche et de se casser ou de plier, et ainsi de vous blesser.

### 3 Abaissez les griffes d'entraînement.

Relevez le levier du pied-de-biche, puis faites glisser le levier des griffes d'entraînement à l'arrière de la machine sur la position  (vers la gauche comme illustré sur l'arrière de la machine) pour abaisser les griffes d'entraînement.

- \* Assurez vous que l'aiguille soit en position haute, lorsque vous manipulez les griffes d'entraînement.
- \* Lorsque vous relever les griffes d'entraînement, faites un tour complet du volant vers vous.



### 4 Branchez la pédale.

La pédale règle la largeur du point en mode OEKAKI (broderie en mouvement libre).

- \* En mode OEKAKI, la machine à coudre ne fonctionne pas si la pédale n'est pas branchée. Si vous appuyez sur la touche « Marche/Arrêt », la machine à coudre ne démarre pas et le code d'erreur « F9 » s'affiche.

## Attention



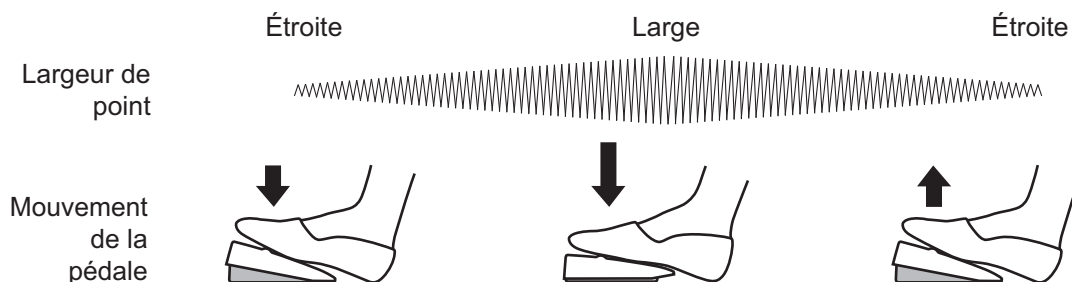
**Veillez à bien utiliser l'interrupteur principal pour éteindre la machine avant de raccorder la pédale.**

Sinon vous risquez de vous blesser.


#### Astuce

#### <Remarques relatives à la largeur du point>

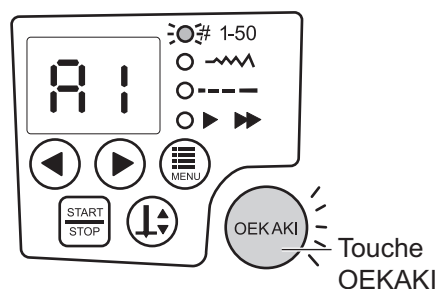
Si vous appuyez légèrement sur la pédale, une largeur de point étroite est sélectionnée ; si vous appuyez plus fort sur la pédale, une largeur de point plus importante est sélectionnée. Si vous relâchez légèrement la pédale, une largeur de point plus étroite est sélectionnée.





## 5 Passez en mode OEKAKI.

Allumez la machine à coudre, puis passez en mode OEKAKI (broderie en mouvement libre) en appuyant sur la touche  (broderie en mouvement libre) de façon à ce qu'elle s'allume en vert.

\* Si vous appuyez sur cette touche, celle-ci s'éteint et la machine à coudre passe en mode de points de couture courants.

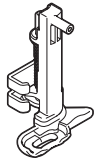


## 6 Sélectionnez le numéro de point A1 ou A2 sur le panneau de commande.

Appuyez sur la touche de fonction jusqu'à ce que la LED # 1-50 s'allume, puis appuyez sur les touches de réglage   pour définir le numéro du point sur A1 ou A2.

\* Le numéro du point apparaît sur l'écran LED.

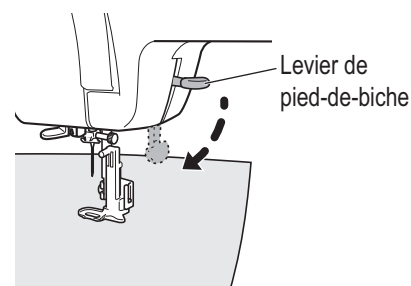
<Points pouvant être utilisés>

N°	Application	Pied-de-biche
A1	Point zigzag à partir d'un point d'entrée gauche de l'aiguille	Pied pour broderie 
A2	Point zigzag à partir d'un point d'entrée central de l'aiguille	

\* Lorsque vous cousez des points zigzag à partir d'un point d'entrée gauche de l'aiguille, la largeur du point change (en prenant le côté gauche comme référence).

\* Lorsque vous cousez des points zigzag à partir d'un point d'entrée central de l'aiguille, la largeur du point change (en prenant le centre comme référence).

## 7 Placez le tissu sous le pied-de-biche, puis abaissez le levier.

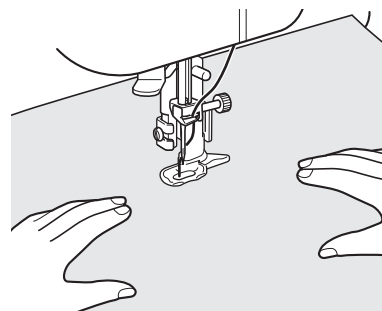


## 8 Placez légèrement vos mains sur le tissu pour le guider et effectuer vos points de couture.

- \* Appuyez légèrement sur la pédale pour commencer à coudre.
- \* Relâchez la pédale pour arrêter la couture.

### Astuce

En mode OEKAKI, vous pouvez déplacer le tissu, le pied-de-biche abaissé.



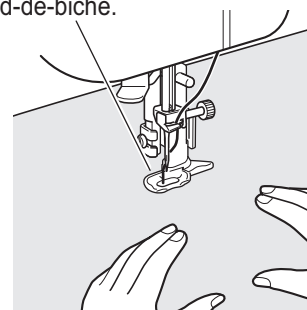
## ⚠ Attention



**Ne touchez pas les pièces mobiles telles que l'aiguille.**

Vous risqueriez de vous blesser.

Ne touchez pas la partie supérieure du pied-de-biche.



## ⚠ Attention






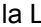
**En mode OEKAKI, acheminez le tissu en fonction de la vitesse de couture.**

Si vous le dirigez plus vite que la vitesse de couture, l'aiguille pourrait se casser et vous blesser.



**Ne tirez pas excessivement sur le tissu pendant la couture.**

Vous risqueriez de casser l'aiguille et de vous blesser.

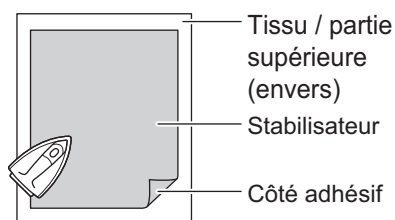
- \* Pour changer la vitesse de couture, appuyez sur la touche de fonction  jusqu'à ce que la LED  (vitesse de couture) s'allume, puis modifiez le réglage.
- \* Alors que vous pouvez régler la largeur du point en appuyant sur la pédale, vous pouvez également modifier la largeur maximale du point. Pour ce faire, appuyez sur la touche de fonction  jusqu'à ce que la LED  (largeur du point) s'allume, puis modifiez le réglage.

# Mise en pratique de la broderie en mouvement libre

Référez-vous au kit de démarrage fourni pour vous exercer à la broderie en mouvement libre.

## ■ Préparation

Repassez le stabilisateur sur l'envers du tissu.



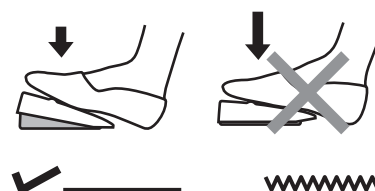
## ■ ÉTAPE 1 (s'exercer à la couture de points droits)

Pour visionner des didacticiels vidéo, visitez le site <http://www.toyotaokakisewing.com>

Essayons de coudre des points droits.

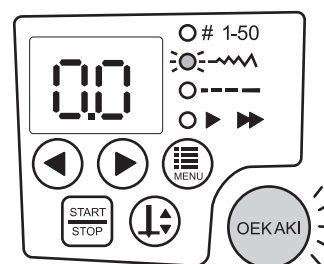
### 1 Appuyez légèrement sur la pédale pour commencer à coudre.

\* Si vous appuyez trop fort sur la pédale et que la couture se transforme en points zigzag, appuyez légèrement sur la pédale.



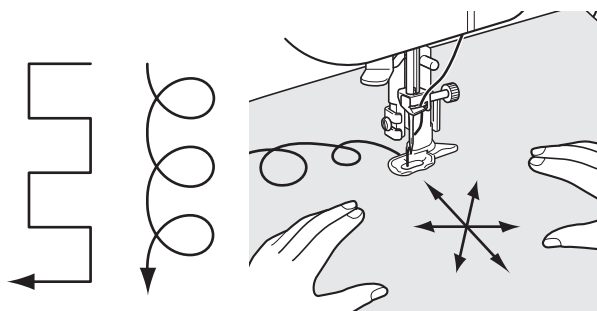
#### Astuce

Si vous ne parvenez pas à régler la pédale, définissez la largeur du point sur « 0 ». L'aiguille ne bougera plus, ce qui facilitera la couture de points droits.



### 2 Déplacez le tissu pour suivre les contours des dessins.

### 3 Cousez en déplaçant lentement le tissu dans toutes les directions (vers l'avant, vers l'arrière et latéralement).



#### Astuce

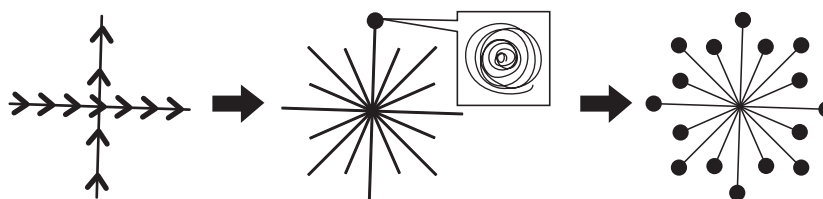
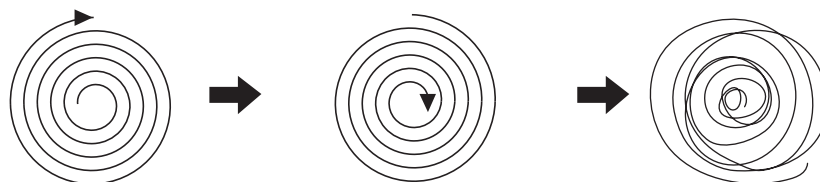
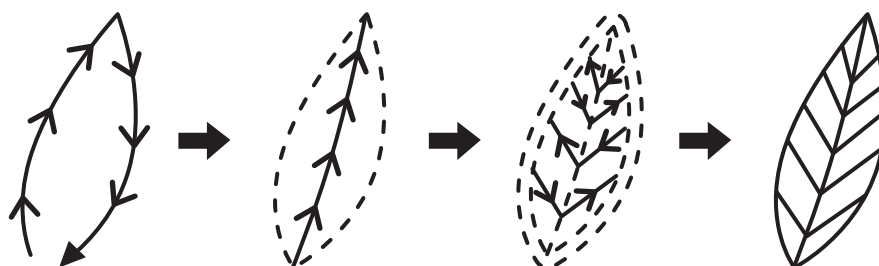
Si vous tracez le cercle à l'aide de points droits, déplacez le tissu en un mouvement circulaire.

## ■ Étape 2 (s'exercer à la couture de motifs)

Pour visionner des didacticiels vidéo, visitez le site <http://www.toyotaekakisewing.com>

Essayons de tracer une forme simple à l'aide de points droits.

- 1 Commencez par effectuer des points de couture le long des contours du dessin.
- 2 Guidez le tissu.
- 3 Suivez les flèches de direction comme indiqué sur les dessins ci-dessous.



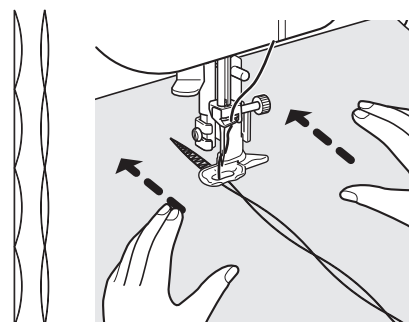
\* Pour obtenir de l'aide sur la mise en pratique de la fonction OEKAKI (broderie en mouvement libre), visionnez les vidéos sur le site Web suivant : <http://www.toyotaekakisewing.com>

### ■ ÉTAPE 3 (s'exercer au réglage de la largeur du point)

Pour visionner des didacticiels vidéo, visitez le site <http://www.toyotaokakisewing.com>

Une mise en pratique répétée permet de mieux comprendre le réglage de la largeur du point en appuyant sur la pédale et en déplaçant le tissu.

- 1** Sélectionnez le numéro de point A1 ou A2 sur le panneau de commande.
- 2** Tout en déplaçant doucement le tissu, appuyez légèrement sur la pédale pour commencer à coudre.
- 3** Appuyez plus fort sur la pédale de manière progressive afin d'augmenter la largeur du point, en fonction des contours des dessins.



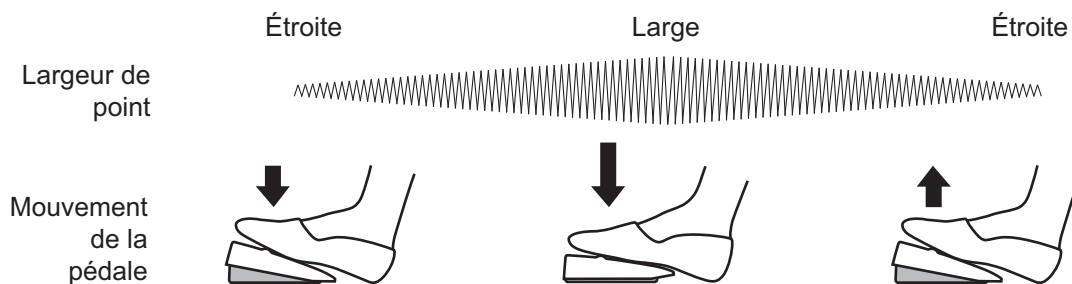
- 4** Après avoir appuyé sur la pédale au maximum, relâchez-la progressivement pour réduire la largeur du point.
- 5** Répétez les étapes 3 à 4.



## ■ Remarques relatives à la largeur du point

### □ Fonctionnement de la pédale

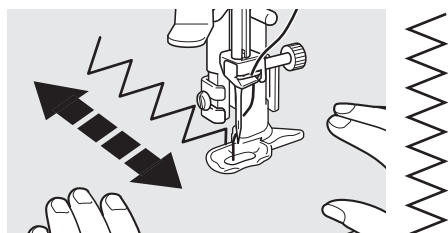
Si vous appuyez légèrement sur la pédale, une largeur de point étroite est sélectionnée ; si vous appuyez plus fort sur la pédale, une largeur de point plus importante est sélectionnée. Si vous relâchez légèrement la pédale, une largeur de point plus étroite est sélectionnée.



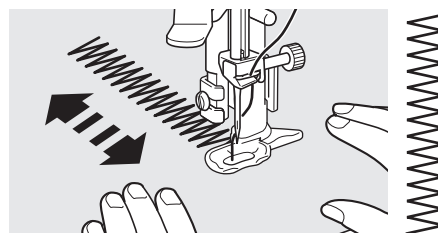
### □ Déplacement du tissu

Un mouvement plus rapide crée une finition grossière et un mouvement plus lent crée une finition lisse.

#### Mouvement plus rapide



#### Mouvement plus lent



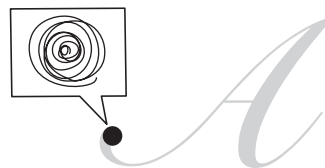
## ■ ÉTAPE 4 (s'exercer à la couture de caractères)

Pour visionner des didacticiels vidéo, visitez le site <http://www.toyotaokakisewing.com>

Essayons de tracer des lettres à l'aide de points zigzag.



- 1 Commencez à coudre par le centre, en élargissant le cercle, puis en revenant vers le centre.



- 2 Tout en appuyant légèrement sur la pédale, déplacez lentement le tissu pour suivre le contour.



- 3 Appuyez plus fort sur la pédale pour augmenter la largeur du point.



- 4 Relâchez progressivement la pédale.



- 5 Tout en appuyant légèrement sur la pédale, déplacez le tissu horizontalement.



\* Pour obtenir de l'aide sur la mise en pratique de la fonction OEKAKI (broderie en mouvement libre), visionnez les vidéos sur le site Web suivant : <http://www.toyotaokakisewing.com>



# Fautilage

Pour visionner des didacticiels vidéo, visitez le site <http://www.toyotaokakisewing.com>

Le fautilage (couture provisoire) peut être cousu à la machine à coudre afin d'empêcher les couches de tissu superposées de ne pas être alignées correctement.

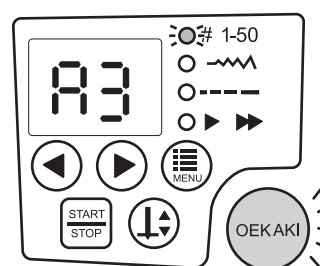
**1** Respectez les étapes **1** à **5** indiquées à la section « Couture (broderie en mouvement libre) » (reportez-vous à la page 74).

**2** Sélectionnez le numéro de point **A3** sur le panneau de commande.

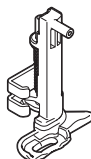
Appuyez sur la touche de fonction jusqu'à ce que la LED # 1-50 s'allume, puis appuyez sur les touches de réglage

◀ ▶ pour définir le numéro du point sur A3.

\* Le numéro du point apparaît sur l'écran LED.

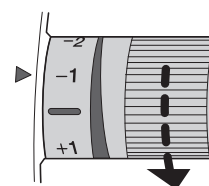


<Points pouvant être utilisés>

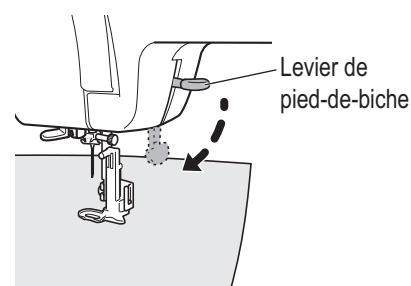
N°	Application	Pied-de-biche
A3	Fautilage (aiguille à gauche)	Pied pour broderie 

**3** Réglez la tension du fil supérieur.

Définissez la molette de réglage de la tension du fil supérieur sur « -1 ».



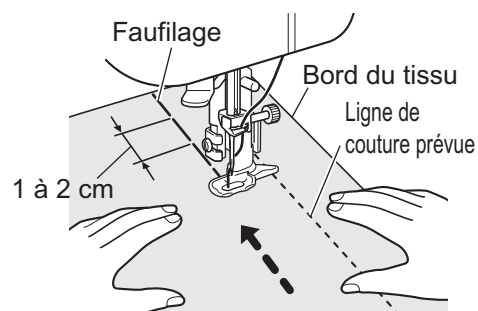
**4** Placez le tissu sous le pied-de-biche, puis abaissez le levier.



**5 Guidez légèrement le tissu, puis appuyez sur la pédale.**

\* Si vous appuyez sur la pédale lorsque le numéro de point A3 est sélectionné, vous ne coudrez qu'un seul point, et ce, même si vous maintenez la pédale enfoncée.

**6 Déplacez le tissu de 1 à 2 cm dans le sens de couture du faufilage.**



**7 Répétez les étapes 5 et 6 pour coudre le faufilage.**

**8 Repassez en mode de points de couture courants, cousez les points nécessaires, puis retirez le fil de faufilage.**

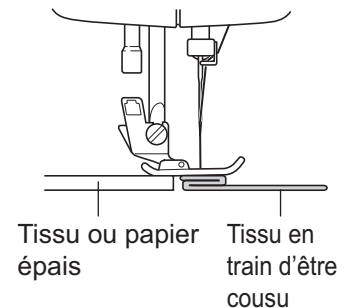
# 10 Astuces de couture particulières

## Coudre un tissu épais ou fin

### ■ Coudre un tissu épais

Lorsque vous cousez un tissu épais à partir du bord, le pied-de-biche peut s'incliner et, par conséquent, ne plus parvenir à entraîner le tissu.

Placez du tissu ou du papier épais de la même épaisseur que le tissu que vous souhaitez coudre sous le pied-de-biche.

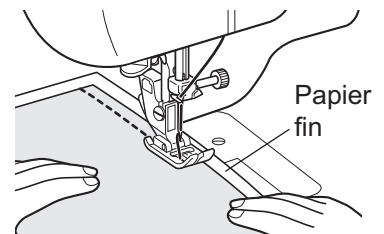


### ■ Coudre un tissu fin

Lorsque vous cousez du tissu fin, il arrive que le tissu se plisse ou ne soit pas entraîné correctement.

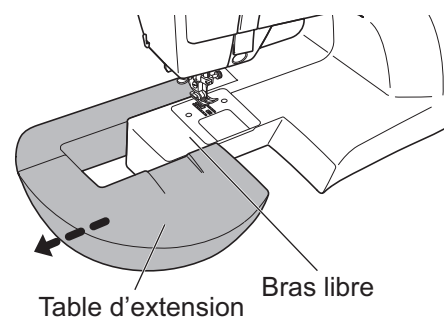
Dans ce cas, vous pouvez coudre le tissu plus facilement si vous placez du papier fin en dessous.

\* Une fois la couture terminée, retirez délicatement le papier.

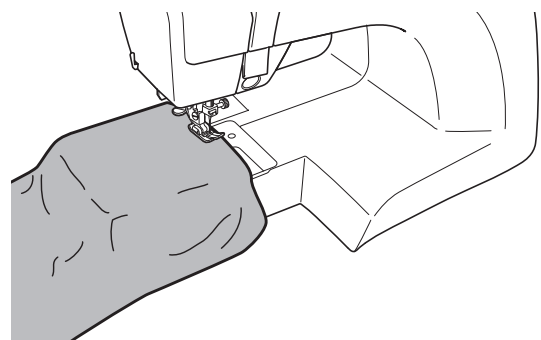


## Coudre des pièces de tissu de forme tubulaire

- 1 Tirez la table d'extension dans le sens de la flèche.



- 2 Cousez des pièces de tissu de forme tubulaire (ex. pantalons ou manches) en les plaçant sur le bras libre de la machine comme illustré.



## Coudre des pièces en cuir ou en vinyle

### ■ Utilisation du pied non adhérent

Utilisez ce pied-de-biche pour faciliter l'entraînement de tissus difficiles à manipuler, comme le cuir ou le vinyle.



## Coudre des lignes de points espacées de manière régulière

### ■ Utilisation du guide à matelasser

Cet accessoire est utile pour coudre des lignes de points espacées de manière régulière, comme la matelassure.



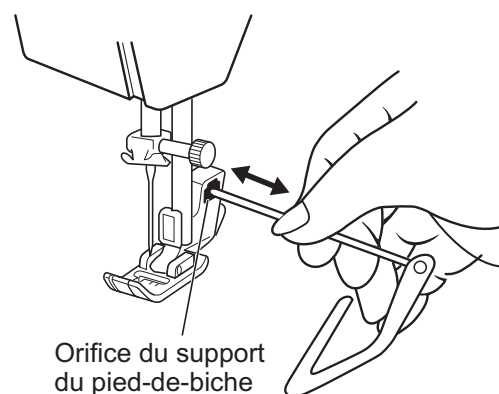
### ⚠ Attention



**Avant d'insérer le guide à matelasser, éteignez la machine à coudre avec l'interrupteur principal.**  
Sinon vous risquez de vous blesser.

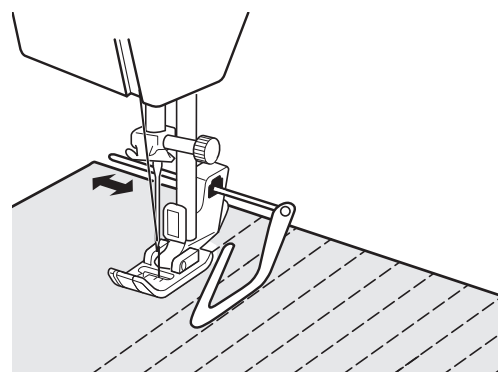
### 1 Insérez le guide à matelasser en dessous de la plaque du support de pied-de-biche.

\* Placez le guide dans la position correcte en le bougeant latéralement.



### 2 Tracez la première ligne à l'aide d'un marqueur approprié, puis cousez. Pour la deuxième ligne, cousez simplement en suivant les points de la première ligne à l'aide du guide.

\* L'intervalle entre les lignes de points peut être réglé en déplaçant le guide dans le sens de la flèche.



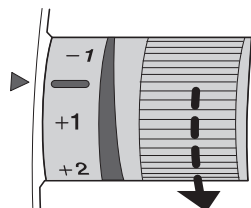
## Réglage de la tension du fil

Méthode de réglage de la tension du fil supérieur.

■ Le fil supérieur est trop tendu.



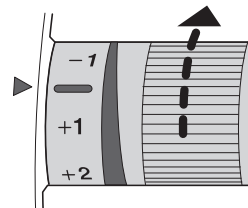
Réduisez la tension du fil supérieur.



■ Le fil supérieur est lâche.



Augmentez la tension du fil supérieur.



### Astuce

Si la tension ne change pas, même après avoir réglé la tension du fil supérieur, enfiler de nouveau les fils supérieur et inférieur.

Lorsque vous utilisez du fil torsadé résistant, sélectionnez une tension inférieure du fil supérieur (-3 à -2), ce qui permettra d'éviter de sauter des points.





## Lorsque le tissu ne peut pas être retiré de la machine à coudre

Si vous ne parvenez pas à retirer le tissu de la machine à coudre, il se peut que le fil soit emmêlé sous la plaque d'aiguille. Dans ce cas, **ne tirez pas trop fort sur le tissu. Sinon vous risquez d'endommager la machine.**

### Attention

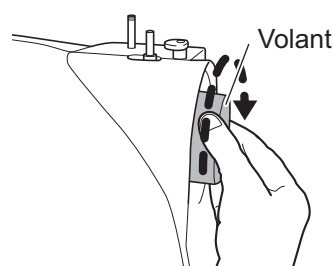


**Pour des raisons de sécurité, utilisez l'interrupteur principal pour éteindre la machine à coudre et retirez ensuite la fiche de la prise.**  
Sinon vous risquez de vous blesser.

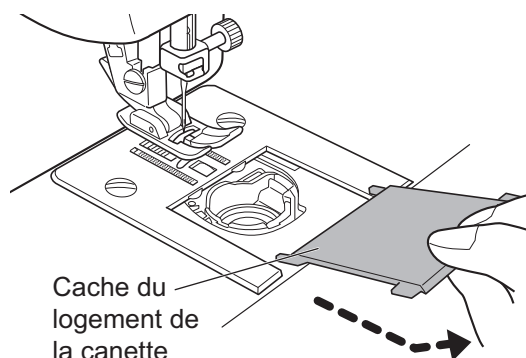
### 1 Relevez le pied-de-biche et l'aiguille.

#### Attention

- Si l'aiguille est en contact avec le tissu, tournez le volant vers l'arrière de la machine pour faire ressortir l'aiguille du tissu, puis coupez le fil près de l'aiguille.

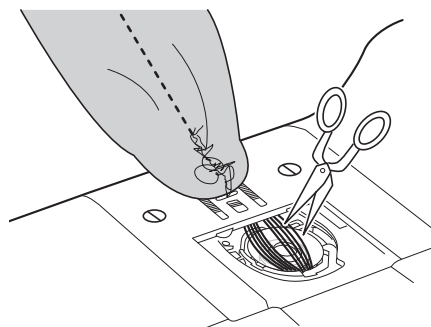


### 2 Retirez le cache du logement de la canette.

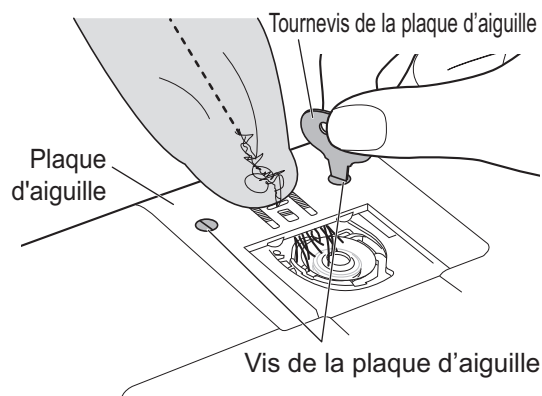


### 3 Coupez le fil emmêlé.

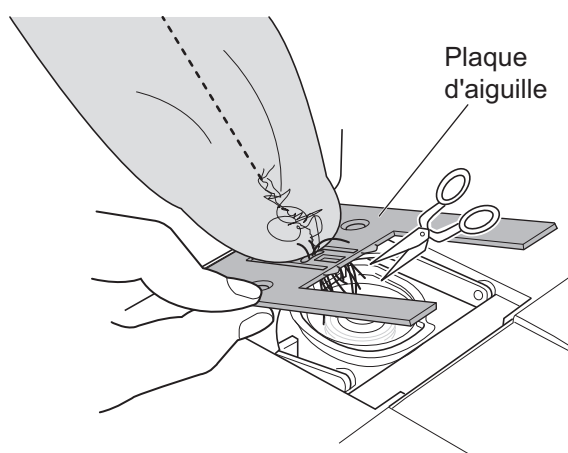
- \* Si vous pouvez retirer le tissu :  
Reportez-vous à la section « Entretien des griffes d'entraînement et du crochet » (page 98).
- \* Si vous ne pouvez pas retirer le tissu :  
Passez à l'étape **4**.



- 4** Utilisez le tournevis de la plaque d'aiguille fourni pour retirer les deux vis de la plaque d'aiguille.



- 5** Soulevez légèrement la plaque d'aiguille, coupez le fil emmêlé, puis retirez la plaque d'aiguille.



- 6** Retirez le logement de la canette, puis enlevez le fil autour du crochet et des griffes d'entraînement.

- \* Reportez-vous à la section « Entretien des griffes d'entraînement et du crochet » (page 98).
- \* Si vous ne parvenez toujours pas à retirer le tissu, contactez votre revendeur.

**⚠ Attention**



**Faites particulièrement attention aux pièces pointues**  
afin de ne pas vous couper les doigts.

# 11 Dépannage

## Lorsque la machine à coudre ne fonctionne pas correctement

Quel est le problème ?

Passez les possibilités ci-dessous en revue avant de contacter le centre de SAV pour réparations.

Problème	Cause	Solution	Page
La machine ne fonctionne pas	La fiche électrique n'est pas branchée.	Branchez correctement la fiche électrique.	22
	La machine à coudre a été éteinte à l'aide de l'interrupteur principal.	Allumez la machine à coudre.	22
	Le fil est emmêlé dans la coursière.	Nettoyez la coursière.	90, 98
	La coursière contient une aiguille cassée.		
	Le bobineur a été déplacé vers la droite.	Faites glisser le bobineur vers la gauche.	31
	Le levier du pied-de-biche est toujours relevé.	Abaissez le levier du pied-de-biche.	26
	Vous avez appuyé sur la touche « Marche/Arrêt » alors que la pédale était branchée.	Débranchez la pédale ou démarrez la machine à coudre à l'aide de la pédale.	18
Très bruyante Très lente	Des peluches ou de la poussière s'est accumulée dans le crochet ou les griffes d'entraînement.	Éliminez les peluches ou la poussière.	98
Impossible d'enfiler l'aiguille	L'aiguille est mal positionnée.	Appuyez sur la touche « aiguille haut/bas » pour relever l'aiguille.	16
	Le crochet de l'enfile-aiguille ne passe pas par le chas de l'aiguille.	Appuyez sur la touche « aiguille haut/bas » pour relever l'aiguille.	16, 38
	L'aiguille est mal installée.	Installez l'aiguille correctement.	24
	L'aiguille est tordue.	Remplacez l'aiguille.	23
L'aiguille se casse	L'aiguille est mal installée.	Installez l'aiguille correctement.	24
	La vis de fixation de l'aiguille est desserrée.	Serrez la vis correctement.	24
	L'aiguille est trop fine pour le tissu.	Utilisez une aiguille adaptée au tissu.	52, 73
	La tension du fil supérieur est trop importante ou trop faible.	Réglez la tension du fil supérieur.	88
	Le logement de la canette est mal positionné.	Positionnez correctement le logement de la canette.	100
	Le pied-de-biche sélectionné n'est pas approprié pour le point.	Sélectionnez un pied-de-biche approprié pour le point.	48

<b>Problème</b>	<b>Cause</b>	<b>Solution</b>	<b>Page</b>
Le fil supérieur se casse	Les fils supérieur et inférieur sont mal enfilés.	Enfilez correctement les fils supérieur et inférieur.	32, 34
	Le fil est emmêlé dans la coursière ou le logement de la canette.	Éliminez les peluches des griffes d'entraînement et de la coursière.	98
	Le fil est trop fin pour l'épaisseur de l'aiguille.	Utilisez un fil approprié à l'épaisseur de l'aiguille.	52
	La tension du fil supérieur est trop importante ou trop faible.	Réglez la tension du fil supérieur.	88
	L'aiguille est tordue.	Remplacez l'aiguille.	23
	La pointe de l'aiguille est émoussée/ usée.		
	L'aiguille est mal installée.	Installez l'aiguille correctement.	24
Le fil est vieux.	Utilisez un fil neuf.	—	
Le fil inférieur se casse	Le fil inférieur est mal enfilé.	Enfilez correctement le fil inférieur.	32
Les points ne sont pas formés/Seuls les trous de l'aiguille apparaissent sur le tissu	Le fil supérieur passe par l'aiguille, de l'arrière vers l'avant.	Passez le fil supérieur par l'aiguille, de l'avant vers l'arrière, ou utilisez l'enfile-aiguille.	37, 38
	Un fil torsadé résistant est utilisé.	Changez le fil ou réglez la tension du fil supérieur entre -3 et -2.	52
	Le fil est trop fin pour l'épaisseur de l'aiguille.	Utilisez un fil approprié à l'épaisseur de l'aiguille.	52
Points formés mais pouvant facilement se défaire	Des points arrière n'ont pas été effectués.	Cousez des points arrière.	55
	La tension du fil supérieur est incorrecte.	Réglez la tension du fil supérieur.	88
Le fil inférieur n'est pas relevé	L'aiguille est tordue.	Remplacez l'aiguille.	23
	L'aiguille est mal installée.	Installez l'aiguille correctement.	24
Pas d'entraînement du tissu	Les griffes d'entraînement sont abaissées.	Utilisez le levier des griffes d'entraînement pour les relever.	75
	Des peluches se sont accumulées dans les griffes d'entraînement.	Éliminez les peluches des griffes d'entraînement et de la coursière.	98
	La longueur du point est réglée sur « 0 ».	Réglez la longueur du point de manière appropriée.	46
	Des pièces en cuir synthétique ou en vinyle sont cousues.	Utilisez le pied non adhérent.	7
Le point est compressé	Le réglage de la longueur de point n'est pas bon.	Augmenter la longueur de point.	46
Pas de changement de vitesse de couture	Vous essayez d'utiliser la pédale pour changer la vitesse de couture en mode OEKAKI (broderie en mouvement libre).	En mode OEKAKI, utilisez les touches du panneau de commande pour changer la vitesse de couture.	47

<b>Problème</b>	<b>Cause</b>	<b>Solution</b>	<b>Page</b>
Points sautés	L'aiguille est mal installée.	Installez l'aiguille correctement.	24
	L'aiguille est tordue.	Remplacez l'aiguille.	23, 24
	L'aiguille et le fil ne sont pas adaptés au tissu.	Utilisez du fil et une aiguille adaptés au tissu.	52, 73
	Le fil supérieur est mal enfilé.	Enfilez correctement le fil supérieur.	34
	Le stabilisateur n'est pas utilisé en mode OEKAKI.	Placez un stabilisateur.	78
Le tissu se plisse	La tension du fil supérieur est trop importante.	Réglez la tension du fil supérieur.	88
	Les fils supérieur et inférieur sont mal enfilés.	Enfilez correctement les fils supérieur et inférieur.	32, 34
	L'aiguille est trop épaisse pour le tissu.	Utilisez une aiguille adaptée au tissu.	52, 73
	L'aiguille est ébarbée ou tordue.	Remplacez l'aiguille.	24
	Des pièces en tissu élastique sont cousues.	Utilisez l'aiguille à pointe arrondie.	—
		Sélectionnez un point et entraînez le tissu élastique de manière appropriée.	48
Le stabilisateur n'est pas utilisé en mode OEKAKI.	Placez un stabilisateur, en particulier pour les tissus fins ou élastiques, les tissus à grosse trame ou les tissus susceptibles de provoquer un rétrécissement des motifs.	78	
Une quantité trop importante de fil inférieur apparaît sur l'endroit du tissu	Le fil inférieur est mal enfilé.	Enfilez correctement le fil inférieur.	32
	La tension du fil supérieur est trop importante.	Réglez la tension du fil supérieur.	88
	La canette n'est pas insérée correctement dans son logement.	Insérez correctement la canette dans son logement.	32
	La canette utilisée n'est pas compatible.	Utilisez une canette spécialement conçue.	7
	Une canette métallique est utilisée.		
Une quantité trop importante de fil supérieur apparaît sur l'envers du tissu	Les fils supérieur et inférieur sont mal enfilés.	Enfilez correctement les fils supérieur et inférieur.	32, 34
	La tension du fil supérieur est trop faible.	Réglez la tension du fil supérieur.	88
	Le fil supérieur est mal enfilé. (il ne passe pas par le guide-fil)	Enfilez correctement le fil supérieur.	34
Fil emmêlé sous le tissu	Le fil sort par le bras releveur.	Relevez le pied-de-biche, puis enfilez correctement la machine à coudre.	34
	Le fil supérieur est mal enfilé.		
	Le fil inférieur sort par la rainure du logement de la canette.	Enfilez correctement le fil inférieur.	32

<b>Problème</b>	<b>Cause</b>	<b>Solution</b>	<b>Page</b>
Impossible de régler la largeur du point en mode OEKAKI	La pédale est débranchée.	Branchez la pédale.	18
	La touche OEKAKI (broderie en mouvement libre) n'est pas allumée.	Appuyez sur la touche OEKAKI pour l'allumer.	76
	Le numéro de point A3 est sélectionné en mode OEKAKI.	Sélectionnez le numéro de point A1 ou A2. (le numéro A3 correspond au point de faufilage.)	76
	Dans le panneau de commande, la largeur du point a été définie sur « 0 » ou sur un réglage bas.	Augmentez la largeur du point ou sélectionnez un réglage approprié.	77, 78
Le réglage de la hauteur des griffes ne fonctionne pas	L'aiguille est mal positionnée.	Appuyez sur la touche « aiguille haut/bas » pour relever l'aiguille.	75
Impossible de relever les griffes d'entraînement	Les griffes d'entraînement ne sont pas en bonne position	Faites un tour complet du volant vers vous pour relever les griffes d'entraînement.	75

Si les solutions proposées ci-dessus ne résolvent pas le problème, contactez le centre de SAV comme indiqué dans la garantie.

Lorsque vous appelez notre service après-vente, merci d'indiquer les numéros de MODÈLE et de SÉRIE inscrits au dos de votre machine à coudre.

**OEKAKI SERIES / SERIE    MODEL / MODELE**

---

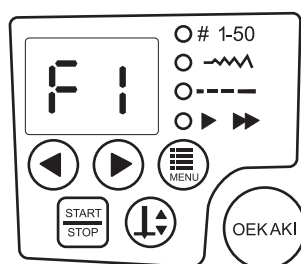
Manufacturer/: ZHEJIANG AISIN ELITE  
Fabricant        MACHINERY & ELECTRIC  
                         CO.,LTD.P.R.C.

Importer/        :  
Importateur

**Designed and engineered by  
AISIN SEIKI JAPAN**

**MADE IN P.R.C. / FABRIQUE EN R.P.C.**

## Lorsqu'un code d'erreur s'affiche



Si une opération inappropriée a été exécutée, un code d'erreur entre F1 et F9 s'affiche sur l'écran LED. Réessayez en appliquant la procédure appropriée.

Écran LED	Cause	Solution
F1	Ce code s'affiche et la machine à coudre s'arrête lorsque le moteur surchauffe, par exemple, lorsque le tissu est trop épais.	Réessayez avec un tissu d'une épaisseur appropriée.
F2	Ce code s'affiche lorsque la machine à coudre est démarrée à l'aide de la touche « Marche/Arrêt » ou de la pédale alors que le pied-de-biche est relevé.	Abaissez le levier du pied-de-biche.
F3	Ce code s'affiche lorsque le levier pour boutonnière n'est pas abaissé vers le pied pour boutonnière, même lorsqu'un point de boutonnière est sélectionné.	Abaissez le levier pour boutonnière vers le pied pour boutonnière.
F4	Ce code s'affiche lorsqu'un point autre qu'un point de boutonnière est sélectionné, lorsque le levier pour boutonnière a été abaissé et lorsque le pied pour boutonnière est toujours en place.	Remplacez le pied-de-biche par un pied approprié au point, puis relevez le levier pour boutonnière.
F5	Ce code s'affiche et la machine à coudre s'arrête brusquement lorsque le connecteur de la pédale est branché sur la prise alors que la machine à coudre est en cours d'utilisation.	La machine à coudre arrêtée, branchez le connecteur de la pédale sur la prise.
F6	Ce code s'affiche et la machine à coudre s'arrête brusquement lorsque le connecteur de la pédale est débranché de la prise alors que la machine à coudre est en cours d'utilisation.	La machine à coudre arrêtée, débranchez le connecteur de la pédale de la prise.
F7	Ce code s'affiche et la machine à coudre s'arrête brusquement lorsque le bobineur est déplacé vers la droite alors que la machine à coudre est en cours d'utilisation.	Remettez le bobineur dans sa position d'attente (gauche).
F8	Ce code s'affiche et la machine à coudre s'arrête brusquement lorsque le bobineur est déplacé vers la gauche alors qu'il est en cours de bobinage.	Déplacez le bobineur lorsque la machine à coudre est arrêtée.



Écran LED	Cause	Solution
F9	Ce code s'affiche lorsque l'une des opérations inappropriées suivantes a été exécutée. (La machine à coudre ne fonctionne pas.)	
	1 Vous essayez de démarrer la machine à coudre à l'aide de la touche « Marche/Arrêt » alors que la pédale est branchée.	1 Une fois la pédale branchée, utilisez-la pour démarrer la machine à coudre.
	2 En mode OEKAKI, la touche « Marche/Arrêt » ou Point arrière a été enfoncée.	2 En mode OEKAKI, utilisez la pédale.
	3 La touche Point arrière a été enfoncée alors qu'un point de boutonnière est sélectionné.	3 Utilisez la touche « Marche/Arrêt » ou la pédale pour les points de boutonnière.
	4 La touche « aiguille haut/bas » ou la touche Point arrière a été enfoncée pendant que la canette était en train de s'enrouler.	4 Enroulez la canette à l'aide de la touche « Marche/Arrêt » ou de la pédale.
P0 – 9 ou PF	Ce code s'affiche lorsqu'une opération n'a pas été effectuée de manière appropriée alors que la machine à coudre est allumée.	Lorsque la machine à coudre est en mode de service, éteignez-la, puis rallumez-la.

\* Bien que le code ci-dessus disparaisse après 2 à 3 secondes, la solution requise doit être exécutée.



#### Remarque

- **Si, une fois la solution appropriée exécutée, le problème n'est toujours pas résolu, cessez d'utiliser la machine à coudre et contactez votre revendeur.**
- **Un code entre E1 et E9 s'affiche en cas de dysfonctionnement de la machine à coudre. Cessez immédiatement de l'utiliser et contactez votre revendeur.**

## 12 Entretien et stockage

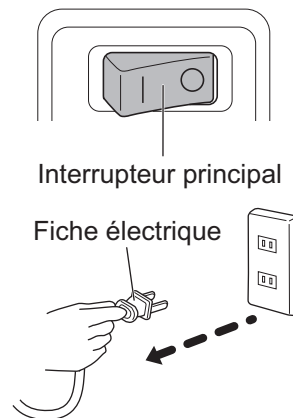
### Entretien des griffes d'entraînement et du crochet

#### ⚠ Attention



Pour des raisons de sécurité, utilisez l'interrupteur principal pour éteindre la machine à coudre et retirez ensuite la fiche de la prise.

Sinon vous risquez de vous blesser.



#### Remarque

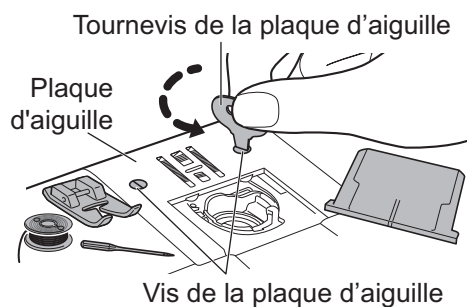
- N'utilisez pas de détergent, d'eau de Javel, de benzène ni de chiffons imprégnés de diluant ou de produit chimique. Sinon il y a risque de décoloration ou de craquelures.
- \* Si le fil est emmêlé dans la coursière ou le logement de la canette, ou si le logement de la canette n'est plus en place, respectez la procédure suivante.
- Un enfant ne peut procéder au nettoyage ou à l'entretien sans surveillance d'un adulte.

#### ■ Nettoyage

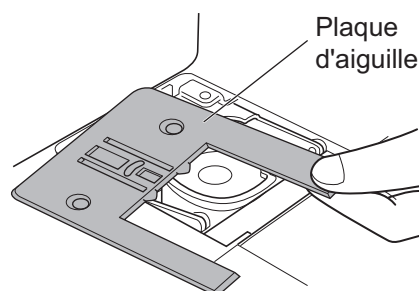
##### 1 Retirez l'aiguille, le pied-de-biche, le cache du logement de la canette et la canette.

Utilisez le tournevis de la plaque d'aiguille fourni pour tourner les deux vis de la plaque d'aiguille dans le sens inverse des aiguilles d'une montre et les retirer.

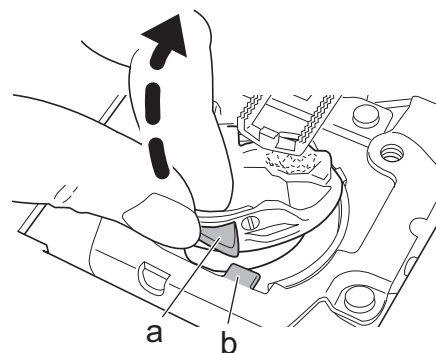
- \* Pour plus de détails sur le retrait de l'aiguille, reportez-vous à la page 24.
- Pour plus de détails sur le retrait du pied-de-biche, reportez-vous à la page 25.



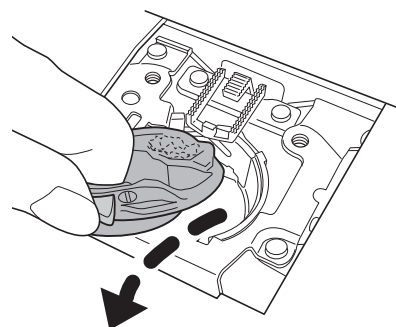
##### 2 Retirez la plaque d'aiguille.



- 3** Soulevez le logement de la canette de sorte que la pièce a passe au delà de la pièce b, comme illustré.



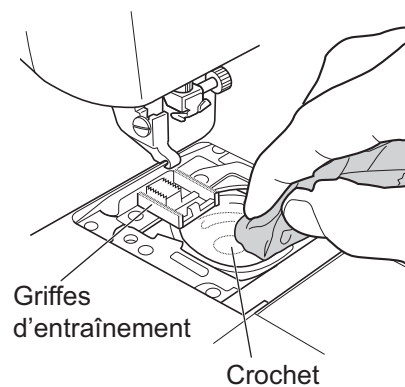
- 4** Tirez sur le logement de la canette dans le sens de la flèche pour l'enlever.



 **Remarque**

- Ne tirez pas trop fort. Ceci pourrait griffer le logement de la canette.
  - \* Si vous ne parvenez pas à extraire le logement de la canette, répétez la procédure en commençant par l'étape **3**.

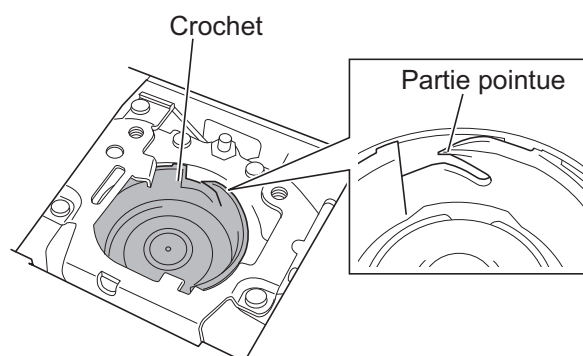
- 5** Enlevez les peluches ou la poussière des griffes d'entraînement et de la coursière à l'aide d'une brosse, puis passez un chiffon doux.



 **Attention**

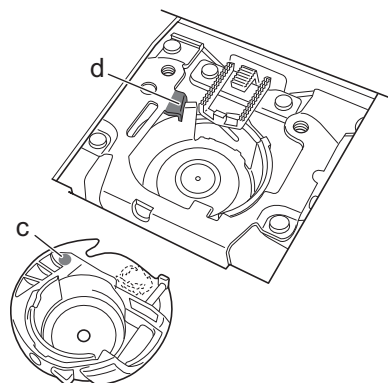


Lorsque vous nettoyez la coursière, ne touchez pas la pièce pointue aiguisée. Vous risqueriez de vous blesser.

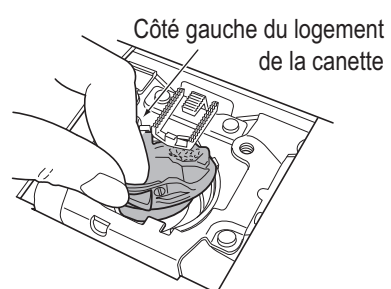


## ■ Mise en place du logement de la canette

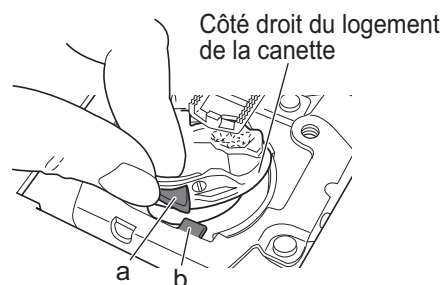
- 1 Positionnez le logement de la canette de sorte que la pièce c du logement de la canette se trouve en face de la pièce d de la machine à coudre.



- 2 Inclinez le logement de la canette vers la gauche et insérez le côté gauche du logement de la canette dans la coursière, comme illustré.



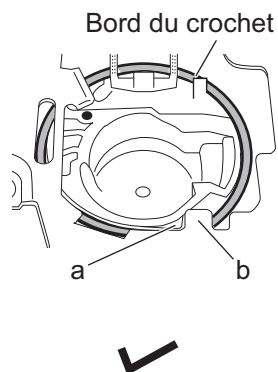
- 3 Insérez le côté droit du logement de la canette dans le crochet de sorte que la pièce a du logement de la canette se trouve à gauche de la pièce b de la machine à coudre.



#### 4 Veillez à ce que le logement de la canette soit entièrement installé dans la coursière.

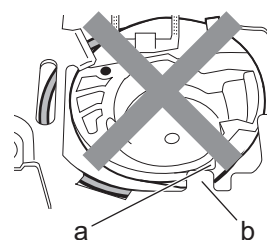
##### ☐ Correct

- L'ensemble du logement de la canette rentre dans le crochet de telle sorte que le bord du crochet est visible.
- La pièce a du logement de la canette est à gauche de la pièce b de la machine à coudre.



##### ☐ Incorrect

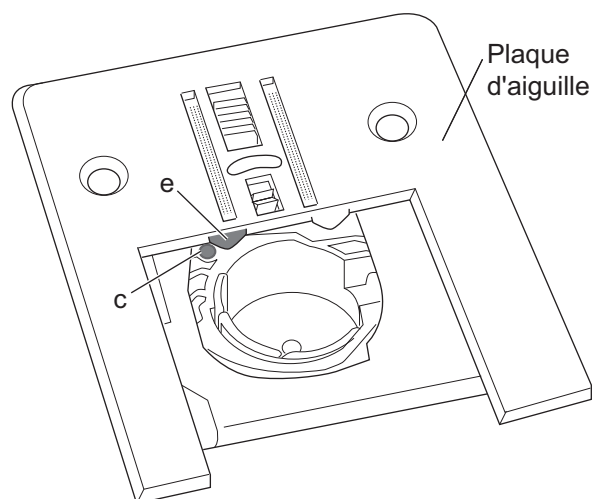
- Le côté droit du logement de la canette couvre le bord du crochet et le logement de la canette est incliné.
- La pièce a du logement de la canette est à droite de la pièce b de la machine à coudre.



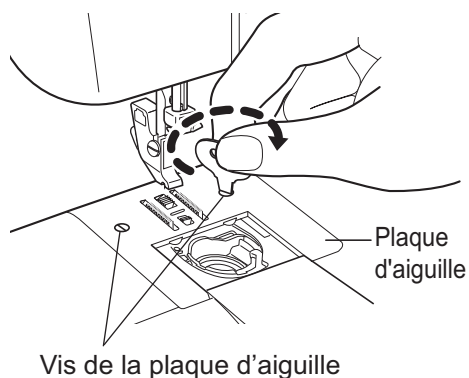
##### Remarque

- Si le logement de la canette est instable lorsque vous tournez le volant deux ou trois fois vers vous, ou s'il a été mal installé, tel que décrit en haut à droite, répétez la procédure en commençant par l'étape **1**.

- #### 5 Installez la plaque d'aiguille de sorte que le repère c du logement de la canette se trouve à gauche de la pièce e sur la plaque d'aiguille (tel qu'illustré à droite).



- 6** Utilisez le tournevis de la plaque d'aiguille fourni pour tourner les deux vis de la plaque d'aiguille dans le sens des aiguilles d'une montre et les mettre en place.



- 7** Installez le pied-de-biche et l'aiguille.

**! Attention**



**Lorsque vous vérifiez que l'aiguille entre correctement dans l'orifice de la plaque, ne faites rien d'autre que tourner le volant.**  
Vous risqueriez de vous blesser.

- 8** Tournez le volant pour vérifier que l'aiguille entre correctement dans l'orifice de la plaque d'aiguille.

- \* Si le logement de la canette n'est pas installé correctement, le volant ne tourne pas facilement. Dans ce cas, enlevez la plaque d'aiguille et le logement de la canette, puis remettez-les en place.
- \* Pour plus de détails sur l'installation de l'aiguille, reportez-vous à la page 24.  
Pour plus de détails sur l'installation du pied-de-biche, reportez-vous à la page 26.

## Précautions relatives au stockage

### Attention



**Rangez la machine à coudre hors de portée des enfants.**  
Ils pourraient toucher l'aiguille et se blesser.

### ■ Rangement

Prenez les précautions suivantes lorsque vous rangez la machine. Sinon vous risquez d'endommager la machine, elle pourrait être décolorée ou se casser.

- Ne placez pas votre machine dans un endroit exposé à l'humidité ou à des sources importantes de poussière.
  - \* Nous vous conseillons de ranger la machine recouverte de la housse fournie.
- Ne placez pas votre machine dans un endroit exposé à la lumière directe du soleil ou à une source de chaleur.
- Ne la rangez pas sur une surface instable.
- Ne stockez pas la machine à l'envers ou couchée.
- Ne placez pas votre machine dans un endroit exposé à de la fumée ou de la vapeur.



### Remarque

- N'utilisez pas la machine à coudre à des fins industrielles. Sinon la machine risquerait de surchauffer.
- L'utilisation de la machine à coudre pour des applications industrielles n'est pas garantie.
- En raison des améliorations en matière de qualité de produit, les caractéristiques ou l'apparence de cette machine peuvent être modifiées sans notification préalable.
- Le contenu du présent Manuel d'instructions ne peut être copié sans autorisation.
- Il peut en outre être modifié sans notification préalable.

## 13 Autres

### Recyclage



NE PAS JETER !

#### UE UNIQUEMENT

Nous sommes engagés envers la protection de l'environnement. Nous nous efforçons de réduire l'impact négatif de nos produits sur l'environnement en améliorant continuellement nos produits et nos méthodes de production.

Lorsque le moment est venu de vous débarrasser de votre ancien appareil, nous vous demandons de le faire de la manière la plus respectueuse de l'environnement.

Le symbole d'une poubelle barrée se situant au dessus de et sur la plaque d'identification de votre machine signifie que ce produit tombe sous l'application de la directive européenne relative aux déchets des équipements électroniques et électriques (DEEE) et de la directive relative à la restriction de l'utilisation de certaines substances dangereuses dans les équipements électriques et électroniques (ROHS). Vous ne pouvez donc pas jeter cette machine avec d'autres déchets ménagers. Lorsque vous vous séparez de votre ancienne machine, vous devez vous assurer de le faire dans le respect de la législation locale et nationale et que celui-ci soit repris sous la Catégorie 2 « Petit électroménager » DEEE. Sachez que vous vous exposez à des poursuites des autorités locales et nationales en cas de non-respect des règles de recyclage. Veuillez vous renseigner auprès des autorités nationales ou locales compétentes (ou sur Internet) afin de trouver quels sont les systèmes de collecte et de recyclage à votre disposition ainsi que leur emplacement. Si vous achetez directement un nouveau produit chez nous, nous reprendrons directement votre ancien appareil, et ce, quelqu'en soit la marque tant qu'il s'agit d'un appareil similaire.

En tant que personne responsable, vous pouvez avoir un impact positif sur la réutilisation, le recyclage et les autres formes de récupération des déchets électriques et électroniques (DEEE). Ceci permettra de réduire l'usage des décharges et de minimiser l'impact environnemental des produits que vous utilisez.

Les substances dangereuses présentes dans les appareils électriques et électroniques peuvent avoir un effet néfaste sur la santé et sur l'environnement.

### Réparation des appareils à double isolation (230V - 240V)

Sur un appareil à double isolation, il existe deux systèmes d'isolation au lieu d'une liaison à la terre. Aucune liaison à la terre n'est fournie sur un appareil à double isolation, et aucune liaison à la terre ne doit être rajoutée. La réparation d'un appareil à double isolation requiert extrêmement de soin et ne doit être effectuée que par un technicien qualifié qui connaît bien le système dont il va s'occuper. Les pièces de remplacement d'un appareil à double isolation doivent être identiques aux pièces présentes dans l'appareil. Un symbole est marqué sur les appareils à double isolation.



## Caractéristiques

Modèle	OEKAKI
Type de crochet	Horizontal
Aiguille	Aiguille pour machine à coudre domestique (HA-1)
Canette	Canette en plastique TOYOTA
Longueur de point maximale	4 mm
Largeur de point maximale	5 mm
Position de l'aiguille pour le point droit	Position centrale de l'aiguille, aiguille à gauche
Poids de la machine à coudre (unité principale)	5,7 kg
Dimensions de la machine à coudre	Largeur : 470 mm Profondeur : 234 mm Hauteur : 294 mm
Tension nominale	220 - 240 V c.a.
Fréquence nominale	50 Hz
Consommation nominale de courant (consommation de la LED)	50 W (0,05 W)

Pédale	
Type	678560-DJE10
Courant continu/tension/courant électrique	5V c.c. (pas de courant électrique)

**UE UNIQUEMENT**

**Imported by / Importé par :**

**AISIN EUROPE S.A. Web: [www.home-sewing.com](http://www.home-sewing.com)**

- Siège social** Avenue de l'Industrie 21, Parc Industriel, 1420 Braine-L'Alleud BELGIUM  
TEL: +32 (0) 2 387 1817 FAX: +32 (0) 2 387 1995
- Filiale  
britannique** Unit 4, Swan Business Park, Sandpit Road, Dartford, Kent, DA1 5ED UK.  
TEL: +44 (0) 1322 291137 FAX: +44 (0) 1322 279214
- Filiale française** 70 chemin de la chapelle Saint Antoine 95300 Ennery, France  
TEL: +33 (0) 1 34 30 25 00 FAX: +33 (0) 1 34 30 25 01
- Filiale hollandaise** Energieweg 14, 2382 NJ Zoeterwoude (Rijndijk), THE NETHERLANDS  
TEL: +31 (0) 71 5410251 FAX: +31 (0) 71 5413707
- Filiale autrichienne** Donaufelder Straße 101/5/1, A-1210 Wien, AUSTRIA  
TEL: +43 (0) 1 812 06 33 FAX: +43 (0) 1 812 06 33-11