



TOYOTA

USER GUIDE
Guia del Usuario
Guide de L'utilisateur
Gerbrauchsanleitung
Gebruiksaanwijzing
Manuale di Istruzioni

- Read all instructions before using this appliance.
- Save these instructions.
- Always keep these instruction with the machine.

MODEL

EZ1-U2-3DLCD

IMPORTANT SAFETY INSTRUCTIONS

When using the sewing machine, basic safety precautions should always be followed, including the following:

Read all instructions before using.

DANGER – – To reduce the risk of electric shock.

1. The sewing machine should never be left unattended when plugged in. Always unplug the sewing machine from the electrical outlet immediately after using and before cleaning.
2. Always unplug before relamping. Replace the bulb with same type rated 15 watts.
3. Do not reach for the sewing machine that has fallen into water. Unplug immediately.
4. Do not place or store sewing machine where it can fall or be pulled into a tub or sink. Do not place or drop into water or other liquid.

WARNING – – To reduce the risk of burns, fire, electric shock, or injury to persons.

1. Do not allow to be used as a toy. Close attention is necessary when this sewing machine is used by or near children.
2. Use this sewing machine only for its intended use as described in this manual. Use only attachments recommended by the manufacturer as contained in this manual.
3. Never operate this sewing machine if it has a damaged cord or plug, if it is not working properly, if it has been dropped or damaged, or dropped into water. Return this sewing machine to the nearest authorized dealer or service center for examination, repair, electrical or mechanical adjustment.
4. Never operate the sewing machine with any air openings blocked. Keep ventilation openings of the sewing machine and foot controller free from the accumulation of lint, dust, and loose cloth.
5. Never drop or insert any object into any opening.
6. Do not use outdoors.
7. Do not operate where aerosol (spray) products are being used or where oxygen is being administered.
8. To disconnect, turn all controls to the off ("O") position, then remove plug from outlet.
9. Do not unplug by pulling on cord. To unplug, grasp the plug, not the cord.
10. Keep fingers away from all moving parts. Special care is required around the sewing machine needle.
11. Always use proper needle plate. The wrong plate can cause the needle to break.
12. Do not use bent needles.
13. Do not pull or push fabric while stitching. It may deflect the needle causing it to break.
14. Switch the sewing machine off ("O") when making any adjustments in the needle area, such as threading needle, changing needle, threading bobbin, or changing presser foot, etc.
15. Always unplug sewing machine from the electrical outlet when removing covers, lubricating, or when making any other user servicing adjustments mentioned in this instruction manual.
16. Never operate on a soft surface such as a bed or couch where the air openings may be blocked.
17. Appliance (230-240V) is provided with double insulation. Use only identical replacement parts. See instructions for servicing Double-insulate Products.

Servicing Double-Insulated Products (230V-240V)

In a double-insulated product, two systems of insulation are provided instead of grounding. No grounding means is provided on a double-insulated product nor should a means for grounding be added to the product. Servicing a double-insulated product requires extreme care and knowledge of the system and should only be done by qualified service personnel. Replacement parts for a double-insulated product must be identical to those parts in the product. The symbol is marked on the double-insulated product.

This sewing machine is intended for household use.

SAVE THESE INSTRUCTIONS

UK ONLY IMPORTANT PLEASE READ CAREFULLY

The wires in this mains lead are coloured in accordance with the following code:

BLUE - NEUTRAL BROWN - LIVE (OR ACTIVE)

As the colours of the mains lead of this appliance may not correspond with the coloured markings identifying the terminals in your plug — PROCEED AS FOLLOWS:

The earth plug pin is unnecessary. As the machine is designed under double insulation structure, the earth wire is removed from the machine. The wire coloured BROWN must be connected to the terminal marked L or A or coloured RED. The wire coloured BLUE must be connected to the terminal marked N or coloured BLACK. Neither core is to be connected to the earth terminal of a three-pin plug.

INSTRUCCIONES IMPORTANTES DE SEGURIDAD

Cuando se utiliza un aparato eléctrico, se deben respetar siempre ciertas precauciones básicas de seguridad, incluyendo las siguientes: **Lea todas las instrucciones antes de utilizar esta máquina.**

PELIGRO - - Para reducir el riesgo de descargas eléctricas.

1. No deje nunca desatendida la máquina de coser mientras esté enchufada. Desenchúfela siempre inmediatamente después de haber cosido con ella y antes de limpiarla.
2. Desenchufe siempre la máquina antes de cambiar la bombilla. Reemplace ésta por una bombilla de 15 vatios del mismo tipo.
3. No toque ningún aparato que se haya caído al agua. Saque inmediatamente el enchufe.
4. No coloque ni guarde nunca la máquina de coser en un sitio de donde se pueda caer o donde corra el riesgo de ser empujada y caer en un lavabo o bañera.
No la pose en un sitio húmedo ni la meta en el agua o cualquier otro líquido.

ADVERTENCIA - - Para reducir el riesgo de quemaduras, incendios, descargas eléctricas o lesiones.

1. No deje que jueguen con la máquina. Preste especial atención cuando algún niño utilice la máquina o se encuentre cerca de ella.
2. Utilice esta máquina sólo para el uso previsto, tal como se describe en este manual. Utilice únicamente los accesorios recomendados por el fabricante que se incluyen en este manual.
3. No utilice nunca la máquina de coser si su cable o enchufe tienen defectos, si no funciona correctamente, si se ha caído o está estropeada, o si se ha dejado caer en el agua. Lleve la máquina al vendedor autorizado o al servicio de reparación más cercano para que la examinen, reparen o efectúen los ajustes eléctricos o mecánicos necesarios.
4. No utilice nunca la máquina de coser cuando tenga un orificio de ventilación obstruido. Mantenga los orificios de ventilación de la máquina y del mando de pedal limpios de pelusa, polvo o tela.
5. Nunca deje caer o introduzca ningún objeto en los orificios.
6. No utilice la máquina al aire libre.
7. No utilice la máquina en lugares donde se estén utilizando aerosoles o donde se esté administrando oxígeno.
8. Para apagarla, desconecte todos los mandos (posición "0") y saque el enchufe de la toma de corriente.
9. No desenchufe la máquina tirando del cable. Para desenchufar, tire siempre del enchufe, nunca del cable.
10. Mantenga los dedos alejados de todas las piezas móviles. Preste especial atención cuando trabaje cerca de la aguja.
11. Utilice siempre una placa adecuada para la aguja. Si utiliza una placa inadecuada, la aguja se puede romper.
12. No utilice agujas torcidas.
13. No tire de la tela mientras esté cosiendo. Si tira de la tela, la aguja se puede doblar y romper.
14. Apague la máquina de coser (interruptor en la posición "0") cuando efectúe operaciones cerca de la aguja, como por ejemplo enhebrar o cambiar la aguja, o reemplazar el prensatelas.
15. Desenchufe siempre la máquina antes de quitar tapas, lubricar o efectuar cualquier tipo de ajuste o mantenimiento mencionado en este manual de instrucciones.
16. No utilice nunca la máquina sobre una superficie blanda como una cama o un canapé, que pueda tapar los orificios de ventilación.
17. Esta máquina (230-240V) está protegida por un doble aislamiento. Utilice únicamente piezas de recambio idénticas.

Consulte las instrucciones relativas al mantenimiento y reparación de productos con doble aislamiento.

Mantenimiento y reparación de productos con doble aislamiento (230V-240V)

Un producto con doble aislamiento consta con dos sistemas de aislamiento en vez de una toma de tierra. No existe toma de tierra en este tipo de productos y tampoco se debe prever ningún tipo de puesta a tierra para él.

Para el mantenimiento y la reparación de un producto con doble aislamiento es necesario proceder con sumo cuidado y conocer perfectamente el sistema. Por ello, estas operaciones han de ser llevadas a cabo únicamente por técnicos competentes. Las piezas de recambio utilizadas para los productos con doble aislamiento han de ser idénticas a las piezas de origen de dicho producto. Los productos con doble aislamiento llevan un símbolo.

Esta máquina está prevista para uso doméstico.

CONSERVE ESTAS INSTRUCCIONES

REINO UNIDO ÚNICAMENTE IMPORTANTE LEA ATENTAMENTE

El color de los hilos de los cables principales corresponde al siguiente código:

AZUL - NEUTRO

MARRÓN - CONDUCTOR (O ACTIVO)

Si el color de los hilos de los cables principales de esta máquina no corresponde a las marcas de color de los terminales del enchufe, SIGA LAS INSTRUCCIONES SIGUIENTES:

No es necesaria una toma de tierra. Dado que esta máquina tiene una estructura de doble aislamiento, no se ha instalado cable de tierra en ella. Conecte el hilo MARRÓN al terminal L o A, o al terminal ROJO. Conecte el hilo AZUL al terminal N o al terminal NEGRO. No se debe conectar a un terminal de tierra de un enchufe de tres patillas.

MESURES DE SECURITE IMPORTANTES

Lorsque vous utilisez un appareil électrique, vous devez toujours prendre des mesures de sécurité élémentaires, dont celles reprises ci-dessous: **Lisez toutes les instructions avant d'utiliser la machine.**

DANGER - - Pour limiter le risque de décharges électriques.

1. Ne laissez jamais la machine à coudre sans surveillance lorsqu'elle est branchée. Débranchez toujours la machine de la prise murale immédiatement après l'avoir utilisée et avant de la nettoyer.
2. Débranchez toujours la machine à coudre avant de remplacer l'ampoule. Remplacez l'ampoule avec une ampoule de 5 W de même type.
3. Ne touchez jamais un appareil qui est tombé dans l'eau. Débranchez-le immédiatement.
4. Ne placez jamais la machine à coudre à un endroit où elle risquerait de tomber ou d'être poussée par mégarde dans une baignoire ou un lavabo.

Ne la déposez pas sur de l'eau ou tout autre liquide.

AVERTISSEMENT - - Pour limiter le risque de brûlures, d'incendie, de décharges électriques ou de blessures.

1. Ne laissez pas les enfants jouer avec la machine. Faites particulièrement attention lorsque des enfants utilisent la machine ou se trouvent à proximité.
2. N'utilisez la machine à coudre que pour les tâches prévues dans ce manuel. N'utilisez que les accessoires recommandés par le fabricant et repris dans ce manuel.
3. N'utilisez jamais cette machine à coudre si un câble ou une fiche sont endommagés, si elle ne fonctionne pas correctement, si elle est tombée, est endommagée ou est tombée dans l'eau. Adressez-vous au revendeur ou au service technique le plus proche, qui effectuera les vérifications, les réparations et les réglages électriques ou mécaniques nécessaires.
4. N'utilisez jamais la machine à coudre si l'un des orifices d'aération est obstrué. Assurez-vous dans les orifices de la machine et de la pédale ne sont pas obstrués par des peluches, de la poussière ou des bouts tissu.
5. Veillez à ce qu'aucun objet ne tombe dans ces ouvertures et n'y introduisez pas d'objets.
6. N'utilisez pas la machine à l'extérieur.
7. N'utilisez pas la machine dans des endroits où des aérosols ou de l'oxygène sont utilisés.
8. Pour débrancher la machine, placez tous les interrupteurs sur "0" (désactivé), puis sortez la fiche de la prise murale.
9. Ne tirez pas sur le câble pour débrancher la machine. Pour débrancher, tirez sur la fiche, jamais sur le câble.
10. Eloignez les doigts de toutes les pièces en mouvement. Faites particulièrement attention lorsque vous travaillez près de l'aiguille.
11. Utilisez toujours une plaque d'aiguille appropriée. Si vous utilisez une plaque d'aiguille inadéquate, l'aiguille risque de casser.
12. N'utilisez pas d'aiguilles pliées.
13. Ne tirez pas sur le tissu lorsque vous cousez. Si vous tirez dessus, l'aiguille risque de se plier et de se casser.
14. Eteignez la machine à coudre (interrupteur sur "0") avant d'effectuer des réglages dans la zone où se trouve l'aiguille (enfilage de l'aiguille, remplacement de l'aiguille ou du pied-de-biche).
15. Débranchez toujours la machine de la prise murale avant d'enlever des couvercles, de lubrifier ou d'effectuer l'un des réglages mentionnés dans ce manuel.
16. N'utilisez jamais la machine sur une surface molle telle un lit ou un canapé, car cela risque de boucher des orifices de ventilation.
17. Cet appareil (230-240V) est pourvu d'une double isolation. Les pièces de rechange doivent être identiques aux pièces d'origine.

Reportez-vous aux instructions relatives à la réparation et à l'entretien d'appareils à double isolation.

Réparation et entretien de produits à double isolation (230V-240V)

Dans un appareil à double isolation, la double isolation remplace la prise de terre. Aucune prise de terre n'est prévue sur un appareil à double isolation et il ne faut jamais mettre à la terre un tel type d'appareil.

Pour effectuer la réparation et l'entretien d'un appareil à double isolation, il faut procéder avec beaucoup de précaution et connaître le système. C'est pourquoi ces opérations doivent être confiées à un technicien qualifié. Les pièces de rechange d'un appareil à double isolation doivent être identiques aux pièces d'origine. Les appareils à double isolation sont identifiés par un symbole.

Cette machine à coudre est destinée à un usage domestique.

CONSERVEZ CES INSTRUCTIONS

UK UNIQUEMENT IMPORTANT VEUILLEZ LIRE ATTENTIVEMENT

La couleur des fils du câble principal correspond au code suivant:

BLEU - NEUTRE

BRUN - SOUS TENSION (ACTIVE)

Les couleurs du câble principal de cet appareil risquent de ne pas correspondre aux repères colorés des bornes de la prise. Si tel est le cas, PROCEDEZ COMME SUIV:

La broche de la prise de terre est inutile. Comme la machine est équipée d'une double isolation, la prise de terre a été enlevée. Le fil BRUN doit être branché sur la borne L ou A ou de couleur ROUGE. Le fil BLEU doit être branché sur la borne N ou de couleur NOIRE. Aucun fil ne doit être relié à la masse d'une prise à trois broches.

WICHTIGE SICHERHEITSANWEISUNGEN

Wenn mit elektrischen Geräten gearbeitet wird, müssen stets grundlegende Sicherheitshinweise befolgt werden.

Die folgenden sind eingeschlossen: **Lesen Sie vor dem Benutzen dieser Nähmaschine alle Anweisungen genau durch.**

GERFAHRENHINWEIS - - Vermeidung von Stromschlag.

1. Lassen Sie eine angeschlossene Nähmaschine niemals unbeaufsichtigt. Ziehen Sie sofort nach dem Gebrauch und vor dem Reinigen den Netzstecker.
2. Ziehen Sie vor dem Austausch der Glühlampe immer den Netzstecker. Ersetzen Sie die Glühlampe durch eine Glühlampe gleicher Wattzahl (5 Watt).
3. Greifen Sie nicht nach einem Gerät, das ins Wasser gefallen ist. Ziehen Sie sofort den Netzstecker.
4. Bewahren und platzieren Sie die Nähmaschine nicht dort auf, wo sie in eine Wanne oder ein Waschbecken fallen kann.

Schützen Sie das Gerät vor Wasser und anderen Flüssigkeiten.

WARNHINWEISE - - Vermeidung von Verbrennungen, Feuer, Stromschlag oder Verletzungen.

1. Lassen Sie es nicht zu, dass das Gerät als Spielzeug verwendet wird. Geben Sie besonders Acht, wenn diese Nähmaschine von oder in der Nähe von Kindern benutzt wird.
2. Verwenden Sie diese Nähmaschine nur für die in dieser Bedienungsanleitung beschriebenen Zwecke. Verwenden Sie nur Zubehörteile, die vom Hersteller in dieser Anleitung empfohlen wurden.
3. Arbeiten Sie niemals mit dieser Nähmaschine, wenn Netzkabel oder Stecker beschädigt sind, das Gerät nicht ordnungsgemäß funktioniert, fallen gelassen oder beschädigt wurde bzw. wenn es in Wasser gefallen ist. Bringen Sie die Nähmaschine zur Überprüfung, Reparatur und elektrischer bzw. mechanischer Einstellung zum Händler oder Servicecenter in Ihrer Nähe.
4. Betreiben Sie niemals die Nähmaschine, wenn Luftöffnungen blockiert sind. Halten Sie Ventilationsöffnungen der Nähmaschine und des Pedals frei von Fusseln, Staub und lockerem Stoff.
5. Lassen Sie keine Fremdkörper in die Öffnungen kommen.
6. Verwenden Sie die Nähmaschine nicht im Freien.
7. Arbeiten Sie nicht an Orten, wo Aerosolprodukte (Sprays) verwendet oder Sauerstoff verabreicht wird.
8. Drehen Sie zum Ausschalten alle Regler in die Aus-Stellung ("0") und ziehen dann den Netzstecker ab.
9. Ziehen Sie dabei nicht am Kabel. Fassen Sie zum Herausziehen den Stecker und nicht das Kabel.
10. Halten Sie Ihre Finger von allen beweglichen Teilen entfernt. Besonders im Bereich der Nähmaschinennadel muss besonders Acht gegeben werden.
11. Verwenden Sie immer eine korrekte Stichplatte. Die falsche Platte kann den Bruch der Nadel verursachen.
12. Verwenden Sie keine verbogenen Nadeln.
13. Ziehen Sie beim Steppen nicht am Gewebe. Dies kann die Nadel verbiegen und so einen Bruch der Nadel verursachen.
14. Bei Einstellungen im Nadelbereich wie Einfädeln, Nadelaustausch oder Austausch des Nähfußes die Nähmaschine ausschalten (Stellung "0").
15. Ziehen Sie immer den Stecker heraus, wenn Abdeckungen abgenommen werden, die Nähmaschine geschmiert wird oder wenn andere in dieser Anleitung erwähnten Wartungseinstellungen vorgenommen werden.
16. Bedienen Sie die Maschine niemals auf weichem Untergrund wie Bett oder Couch, wo die Luftöffnungen blockiert werden können.
17. Das Gerät (230-240V) ist zweifach isoliert. Verwenden Sie nur identische Ersatzteile.

Für das Warten zweifach isolierter Produkte siehe Bedienungsanleitung.

Warten zweifach isolierter Produkte (230V-240V)

Bei einem zweifach isolierten Produkt sind an Stelle von Erdung zwei Isolationssysteme vorhanden. Bei einem zweifach isolierten Produkt ist keine Erdungsvorrichtung vorhanden.

Bringen Sie auch keine Erdungsvorrichtung an.

Das Warten eines zweifach isolierten Produktes erfordert besondere Sorgfalt und Kenntnisse des Systems. Deshalb sollte dies nur von qualifizierten Technikern vorgenommen werden. Die Ersatzteile für zweifach isolierte Produkte müssen mit den Teilen im Produkt übereinstimmen. Das Symbol ist auf dem zweifach isolierten Produkt angebracht.

Diese Nähmaschine ist nur für den Gebrauch im Haushalt bestimmt.

DIESE BEDIENUNGSANLEITUNG AN SICHERER STELLE AUFBEWAHREN

NUR GB

WICHTIG

BITTE SORGFÄLTIG LESEN

Die Kabel in diesen Hauptleitungen sind entsprechend des folgenden Codes koloriert:

BLAU - NEUTRAL

BRAUN - UNTER SPANNUNG STEHEND (ODER AKTIV)

Da die Farben der Hauptleitungen dieses Geräts möglicherweise nicht mit den Farbmarkierungen der Anschlüsse in Ihrem Stecker übereinstimmen - FOLGENDERMASSEN VORGEHEN:

Der Erdungskontaktstift ist nicht nötig. Da die Maschine eine zweifach isolierte Struktur aufweist, wurde die Erdungsleitung entfernt. Das Kabel mit der Farbe BRAUN muss mit dem Anschluss L oder A oder dem ROTEN Anschluss verbunden werden. Das Kabel mit der Farbe BLAU muss mit dem Anschluss N oder dem SCHWARZEN Anschluss verbunden werden. Keine Drahtader darf mit dem Erdungsanschluss eines dreipoligen Steckers verbunden werden.

BELANGRIJK: VEILIGHEIDSINSTRUCTIES

Wanneer u een elektrisch toestel gebruikt, dient u steeds een aantal belangrijke veiligheidsmaatregelen in acht te pakken, waaronder de volgende: **Lees alle instructies voor u dit toestel in gebruik neemt.**

GEVAAR - - Voorkom elektrische schokken:

1. Laat de naaimachine nooit onbewaakt in het stopcontact steken. Trek de stekker van de naaimachine altijd onmiddellijk na het gebruik en voor het schoonmaken eruit.
2. Trek de stekker altijd eruit om een lamp te vervangen. Vervang de lamp door een 5-watt lamp van hetzelfde type.
3. Probeer een toestel dat in het water is gevallen niet vast te pakken. Trek onmiddellijk de stekker eruit.
4. Zet of bewaar de naaimachine niet op een plaats waar ze in een bad of gootsteen kan vallen of getrokken worden. Plaats het toestel nooit in water of in een andere vloeistof en zorg ervoor dat het er ook niet in kan vallen.

OPGELET - - Beperk het risico op brand, brandwonden, elektrische schokken of verwondingen.

1. Dit toestel is geen speelgoed. Let goed op wanneer deze naaimachine door kinderen of in de buurt van kinderen gebruikt wordt.
2. Gebruik deze naaimachine enkel waarvoor ze bedoeld is, zoals beschreven in deze gebruiksaanwijzing. Gebruik enkel door de fabrikant aanbevolen toebehoren, zoals vermeld in deze gebruiksaanwijzing.
3. Gebruik deze naaimachine nooit met een beschadigde stekker of snoer, wanneer ze niet naar behoren werkt, wanneer ze gevallen is of beschadigd werd, of wanneer ze in het water gevallen is. Breng de naaimachine voor controle, reparatie, elektrische of mechanische afstelling naar een erkende dealer of onderhoudscentrum in uw buurt.
4. Gebruik de naaimachine nooit wanneer één van de ventilatie-openingen geblokkeerd is. Houd de ventilatie-openingen van de naaimachine en het bedieningspedaal vrij van pluisjes, stof en losse stukken stof.
5. Zorg ervoor dat er geen voorwerpen in de openingen kunnen vallen en steek er geen voorwerpen in.
6. Gebruik het toestel niet buiten.
7. Gebruik het toestel niet op een plaats waar aerosolproducten (spuitbussen) worden gebruikt of waar zuurstof wordt toegediend.
8. Om het toestel eruit te schakelen, zet u alle schakelaars eruit (positie "0"), daarna trekt u de stekker eruit het stopcontact.
9. Trek de stekker niet eruit door aan het snoer te trekken. Neem de stekker zelf vast.
10. Houd uw vingers eruit de buurt van alle bewegende onderdelen. Pas vooral goed op voor de naald van de naaimachine.
11. Gebruik altijd de juiste naaldplaat. Door het gebruik van een verkeerde plaat kan de naald breken.
12. Gebruik geen gebogen naalden.
13. Trek niet aan de stof terwijl u naait. Hierdoor kan de naald immers buigen, en zo uiteindelijk breken.
14. Schakel de naaimachine eruit (positie "0") wanneer u aanpassingen doet in de buurt van de naald, zoals een draad door de naald halen, het vervangen van de naald of het vervangen van de persvoet.
15. Trek steeds de stekker eruit wanneer u een deksel verwijdert, om het toestel te smeren, een onderhoudsbeurt te geven of een aanpassing te doen zoals beschreven in deze gebruiksaanwijzing.
16. Gebruik het toestel nooit op een zachte ondergrond zoals een bed of bank, want dan kunnen de ventilatie-openingen geblokkeerd worden.
17. Het toestel (230 V - 240 V) werd voorzien van een dubbele isolatie. Gebruik enkel reserveonderdelen van hetzelfde type.

Zie instructies voor het onderhoud van toestellen met dubbele isolatie.

Onderhoud van toestellen met dubbele isolatie (230 V - 240 V)

Een toestel met dubbele isolatie is voorzien van twee isolatiesystemen i.p.v. een aarding. Bij een toestel met dubbele isolatie is er geen aarding voorzien en moet er ook geen aan toegevoegd worden.

Het onderhoud van een toestel met dubbele isolatie moet met grote zorg en kennis van zaken door geschoold onderhoudspersoneel gedaan worden. Reserveonderdelen voor een toestel met dubbele isolatie moeten hetzelfde zijn als de originele onderdelen. Het symbool staat op het toestel met dubbele isolatie.

Deze naaimachine is bedoeld voor huishoudelijk gebruik.

BEWAAR DEZE INSTRUCTIES

ENKEL NED BELANGRIJK LEES AANDACHTIG

De draden in deze snoeren zijn gekleurd overeenkomstig de volgende code:

BLAUW - NEUTRAAL BRUIN - ONDER STROOM

Het is mogelijk dat de kleuren van de draden van dit toestel niet overeenkomen met de kleuren van de markeringen op de aansluitpunten van uw stopcontact - GA DAN ALS VOLGT TE WERK:

De aardingspin is overbodig. Aangezien dit een toestel met dubbele isolatie is, werd de aardingsdraad weggelaten.

De BRUINE draad moet verbonden worden met het aansluitingspunt, dat gemarkeerd werd met L of A of dat ROOD gekleurd is. De BLAUWE draad moet verbonden worden met het aansluitingspunt, dat gemarkeerd werd met N of dat GROEN gekleurd is. Geen van beide kernen moet aangesloten worden op de aardingsklem van het stopcontact met aardpen.

IMPORTANTI ISTRUZIONI DI SICUREZZA

Quando si utilizzano apparecchiature elettriche, occorre osservare sempre le elementari norme in materia di sicurezza, compreso quanto segue: **Leggere tutte le istruzioni prima di utilizzare quest'apparecchiatura.**

PERICOLO - - Al fine di ridurre il rischio di scosse elettriche.

1. Non lasciare mai incustodita la macchina da cucire se è collegata alla rete. Staccare sempre la spina dalla presa di alimentazione subito dopo l'utilizzo e prima della pulitura.
2. Staccare sempre la spina dalla presa di alimentazione prima di sostituire la lampadina. Sostituire la lampadina con una lampadina nuova dello stesso tipo (da 5 watt).
3. Non toccare mai un'apparecchiatura se è finita nell'acqua. Staccare immediatamente la spina dalla presa.
4. Non lasciare, non riporre la macchina da cucire in prossimità di vasche o lavandini, in una posizione da cui potrebbe cadere o essere spinta, venendo così a contatto con l'acqua.
Non portarla a contatto di acqua o altri liquidi.

ATTENZIONE - - Per ridurre il rischio di ustioni, incendi, scosse elettriche o lesioni personali.

1. Non lasciare che venga utilizzata come giocattolo. E' necessario prestare particolare attenzione se la macchina da cucire viene utilizzata da, o vicino a, un bambino.
2. Utilizzare quest'apparecchiatura solo per lo scopo cui è destinata, come descritto sul presente manuale. Utilizzare soltanto gli accessori consigliati dal costruttore, come illustrato sul presente manuale.
3. Non azionare mai questa macchina da cucire se il cavo di alimentazione o la spina sono danneggiati, se la macchina non funziona correttamente, o se ha subito urti o danni oppure è venuta a contatto con l'acqua. Riportare l'apparecchiatura al rivenditore o centro di assistenza autorizzato più vicino, affinché siano eseguiti i necessari controlli, riparazioni e regolazioni elettriche o meccaniche.
4. Non azionare mai la macchina da cucire se una o più prese d'aria sono ostruite. Mantenere le aperture di ventilazione della macchina e il comando a pedale sempre privi di filaccia, polvere o lembi di stoffa.
5. Non lasciare cadere né inserire mai alcun oggetto nelle aperture.
6. Non utilizzare in ambiente esterno.
7. Non azionare la macchina dove vengono utilizzati prodotti spray, o in ambienti in cui viene somministrato ossigeno.
8. Per scollegare la macchina, portare tutti i comandi nella posizione SPENTO ("0"), quindi scollegare la spina dalla presa di alimentazione.
9. Per scollegare la spina, non tirare facendo presa sul cavo. Per scollegare la spina, tirare afferrando quest'ultima e non il cavo.
10. Tenere le dita lontano da tutte le parti mobili. Prestare particolare attenzione nell'avvicinare parti del corpo od oggetti all'area che circonda l'ago della macchina da cucire.
11. Utilizzare sempre la piastra per l'ago più adatta. L'uso della piastra sbagliata può causare la rottura dell'ago.
12. Non utilizzare aghi curvi.
13. Non tirare, non spingere il tessuto durante la cucitura. Potrebbe fare incurvare l'ago fino a romperlo.
14. Spegnerla macchina da cucire (posizione "0") per eseguire una qualsiasi operazione in prossimità dell'ago, quale: infilare l'ago, cambiarlo, o sostituire il piedino premistoffa.
15. Scollegare sempre la macchina da cucire dalla presa elettrica quando si tolgono i coperchi, per la lubrificazione, o per effettuare qualsiasi altro intervento di regolazione/manutenzione menzionato nel presente manuale istruzioni.
16. Non usare mai la macchina su una superficie molle, come quella di un letto o di un divano: in questo caso, infatti, le prese d'aria potrebbero rimanere ostruite.
17. Quest'apparecchiatura (230-240V) è provvista di un doppio isolamento. Utilizzare esclusivamente pezzi di ricambio identici.

Per gli interventi di manutenzione/riparazione sui prodotti con doppio isolamento, vedere le istruzioni.

Interventi di manutenzione/riparazione sui prodotti con doppio isolamento (230-240V)

I prodotti con doppio isolamento sono provvisti di due sistemi di isolamento, invece della messa a terra. I prodotti con doppio isolamento non hanno la messa a terra. Non aggiungere mai la messa a terra a questo tipo di prodotti. Per gli interventi di manutenzione/riparazione dei prodotti con doppio isolamento è necessario agire con estrema prudenza e possedere un'approfondita conoscenza del sistema. Questi interventi debbono essere eseguiti soltanto da tecnici qualificati. I pezzi di ricambio per i prodotti provvisti di doppio isolamento debbono essere identici a quelli originariamente installati. I prodotti con doppio isolamento sono contrassegnati con il simbolo

Questa macchina da cucire è destinata ad uso domestico.

CONSERVATE QUESTE ISTRUZIONI

SOLO REGNO UNITO

IMPORTANTE

SI RACCOMANDA DI LEGGERE

ATTENTAMENTE

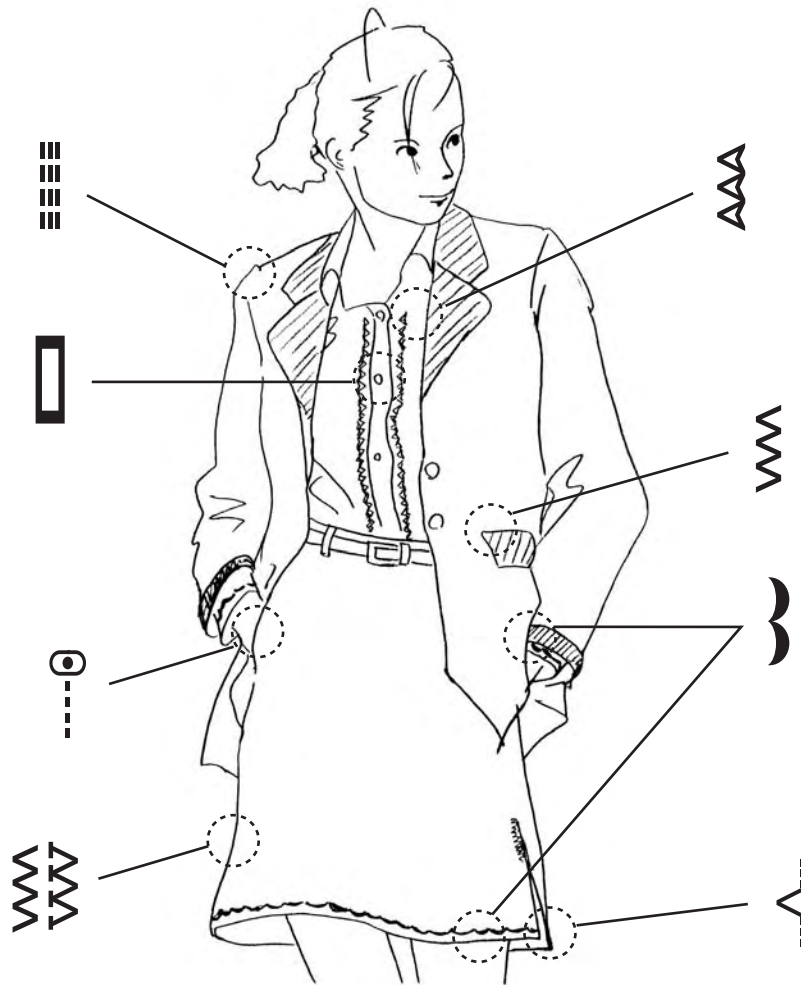
I conduttori del cavo di alimentazione sono colorati in base ai seguenti codici colore:

BLU - NEUTRO

MARRONE - FASE

ato che i colori dei conduttori del cavo di alimentazione di quest'apparecchiatura potrebbero non corrispondere ai colori che identificano i terminali della presa di alimentazione disponibile - PROCEDERE COME SEGUE:

Lo spinotto della messa a terra non serve. Dato che la macchina è provvista di un doppio isolamento, il conduttore di terra è stato eliminato. Il conduttore MARRONE dev'essere collegato al terminale contrassegnato con la lettera L oppure A, o di colore ROSSO. Il conduttore BLU dev'essere collegato al terminale contrassegnato con la lettera N, o di colore NERO. Non collegare nessun filo al terminale di terra di una presa a tre fori.



English

Español

STITCHING EXAMPLE

Ejemplos de puntos



Stretch stitch



Punto elástico



Buttonhole



Ojal



Zipper sewing



Costura de cremallera



Overcasting



Sobrehilado



Decorative stitch



Punto de adorno



Applique work



Parche



Decorative stitch



Punto de adorno



Blindhem stitch



Punto invisible de dobladillo

Français**Exemples de points**

Point élastique



Boutonnière



Fermeture éclair



Surfilage



Point décoratif



Applique



Point décoratif



Couture d'ourlet invisible

Deutsch**Stichbeispiel**

Stretchstich



Knopfloch



Reißverschluss einnähen



Versäubern



Zierstich



Applikation



Zierstich



Blindstich

Nederlands**Voorbeeldsteken**

Elastische steek



Knoopsgat



Ritssluitingen inzetten



Festonsteek



Decoratieve steek



Applicatiewerk



Decoratieve steek



Blindzoomsteek

Italiano**Punti di cucitura**

Punto elastico



Occhiello



Applicazione di cerniere lampo



Sopraggitto



Punto decorativo



Cucitura di inserti



Punto decorativo



Punto invisibile

CONTENTS

1. SUMMARY	
NAME OF PARTS	2
STANDARD ACCESSORIES	5
STITCH PATTERNS	7
2. HOW TO OPERATE YOUR SEWING MACHINE	
POWER AND LIGHT SWITCH	13
SELECTING THE STITCH PATTERN	13
SEWING ADVISOR LCD FUNCTIONS	13
PRESSER FOOT LIFTER	15
STITCH WIDTH ADJUSTMENT DIAL	15
STITCH LENGTH ADJUSTMENT DIAL	15
BUTTON AND LEVERS	15
FOOT CONTROLLER	17
FEED DOG CONTRO	19
PRESSER FOOT PRESSURE ADJUSTMENT LEVER	19
HOW TO STORE THE SEWING MACHINE	19
3. SETTING UP YOUR MACHINE	
WINDING BOBBIN	22
THREADING BOBBIN THREAD	26
UPPER THREADING	30
HOW TO USE NEEDLE THREADER	33
CHANGING THE PRESSER FOOT	37
CHANGING THE NEEDLE	39
FABRIC, THREAD AND NEEDLE TABLE	41
4. SEWING	
STRAIGHT STITCH	46
REVERSE STITCH	49
ADJUSTING THREAD TENSION	49
ZIGZAG STITCH	52
OVERCASTING	55
APPLIQUE WORK	57
BLINDHEM STITCH	59
MAKING BUTTONHOLES	61
ZIPPER SEWING	67
STRETCH STITCH	69
5. MAINTENANCE	
CLEANING THE FEED DOG AND SHUTTLE AREA	71
CHANGING THE LIGHT BULB	75
6. ERROR MESSAGES AND BEEP SOUNDS	77
7. TROUBLE SHOOTING	83, 89
8. OPTIONAL ACCESSORIES	95
9. SPECIFICATIONS	97

INDICE

1. RESUMEN	
Nombre de las piezas	2
Accesorios estándar	5
Tipos de costura	8
2. Cómo utilizar su máquina de coser	
Interruptor de corriente y de la bombilla	13
Selección del punto	13
Funciones de la pantalla LCD de ayuda	13
Palanca del prensatelas	15
Selector de anchura de puntada	15
Selector de longitud de puntada	15
Velocidad de la máquina	15
Mando de pedal	17
Mando de ajuste de los dientes	19
Palanca de ajuste de la presión del prensatelas	19
Cómo guardar la máquina	19
3. PREPARACIÓN DE LA MÁQUINA	
Hacer canilla	22
Enhebrar el hilo de la canilla	26
Enhebrar el hilo superior	30
Cómo se utiliza el enhebrador de aguja	33
Reemplazo del prensatelas	37
Reemplazo de la aguja	39
Tabla de telas, hilos y agujas	41
4. COSTURA	
Punto recto	46
Inversión de puntada	49
Ajuste de la tensión del hilo	49
Costura en zigzag	52
Sobrehilado	55
Parches	57
Punto invisible de dobladillo	59
Ojales	61
Cremalleras	67
Punto elástico	69
5. Mantenimiento	
Limpieza de la zona del prensatelas y de la lanzadera	71
Reemplazo de la bombilla	75
6. Mensajes de error y alarmas	78
7. Localización y reparación de averías	84, 90
8. Accesorios opcionales	95
9. Características	97

SOMMAIRE

1. RESUME	
Désignation des pièces	2
Accessoires standard	6
Tipos de costura	9
2. Utilisation de la machine à coudre Interrupteur (alimentation électrique et éclairage) ..	13
Choix du point	13
Fonctions de l'écran LCD d'information	13
Levier de pied-de-biche	15
Sélecteur de largeur de point	15
Sélecteur de longueur de point	15
Vitesse de couture	15
Pédale	17
Commande de la griffe d'entraînement	19
Levier de réglage de la pression du pied-de-biche	19
Rangement de la machine à coudre	19
3. PREPARATION DE VOTRE MACHINE	
Bobinage de la canette	22
Acheminement du fil de la canette	26
Cheminement du fil supérieur	30
Utilisation de l'enfile-aiguille	33
Remplacement du pied-de-biche	37
Remplacement de l'aiguille	39
Tableau de correspondance des tissus, fils et aiguilles	42
4. COUTURE	
Point droit	46
Couture en sens inverse	49
Réglage de la tension du fil	49
Point en zigzag	52
Surfilage	55
Appliques	57
Couture d'ourlet invisible	59
Confection de boutonsnières	61
Fermeture éclair	67
Point élastique	69
5. Entretien	
Nettoyage de la zone où se trouvent la griffe d'entraînement et la navette	71
Remplacement de l'ampoule	75
6. Messages d'erreur et signaux sonores	79
7. Dépannage	85, 91
8. Accessoires en option	96
9. Caractéristiques	98

INHALTSVERZEICHNIS

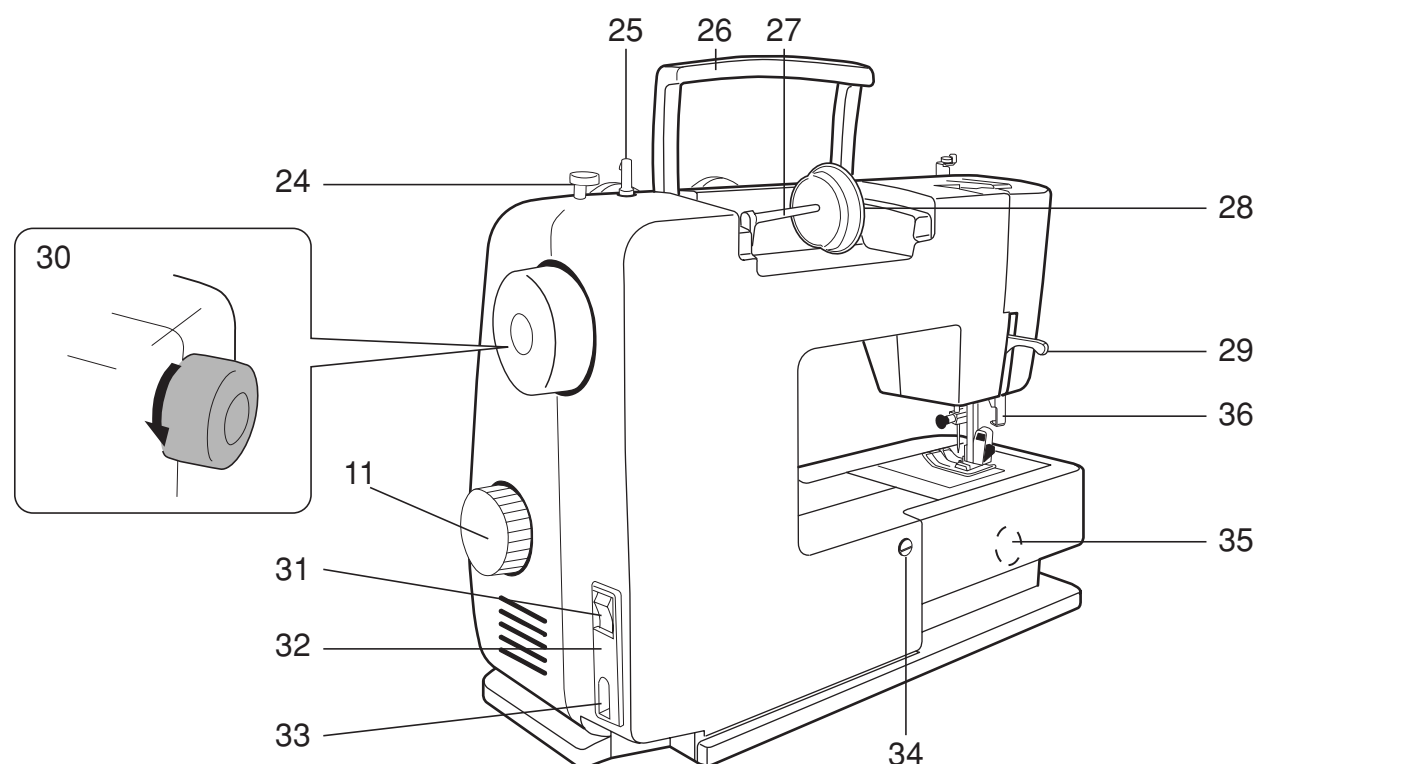
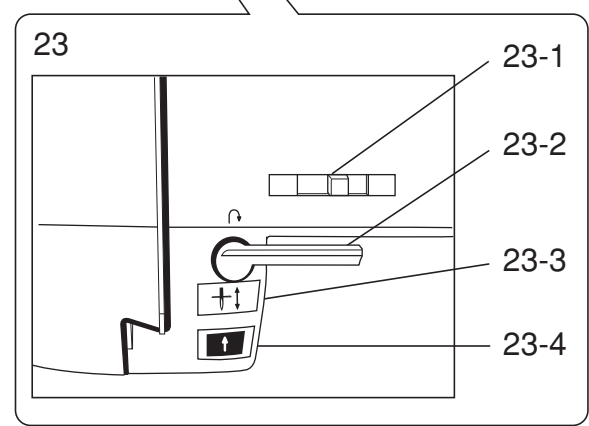
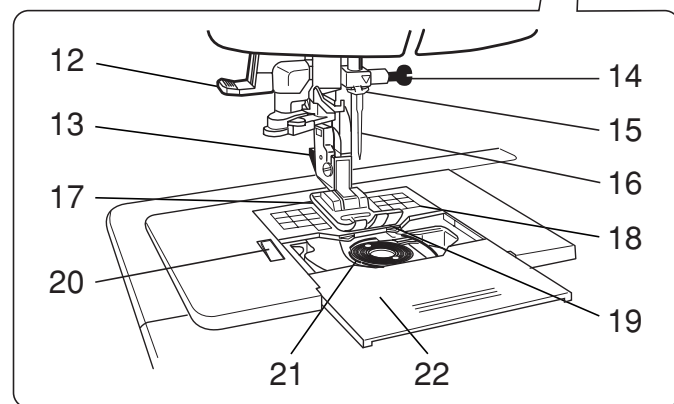
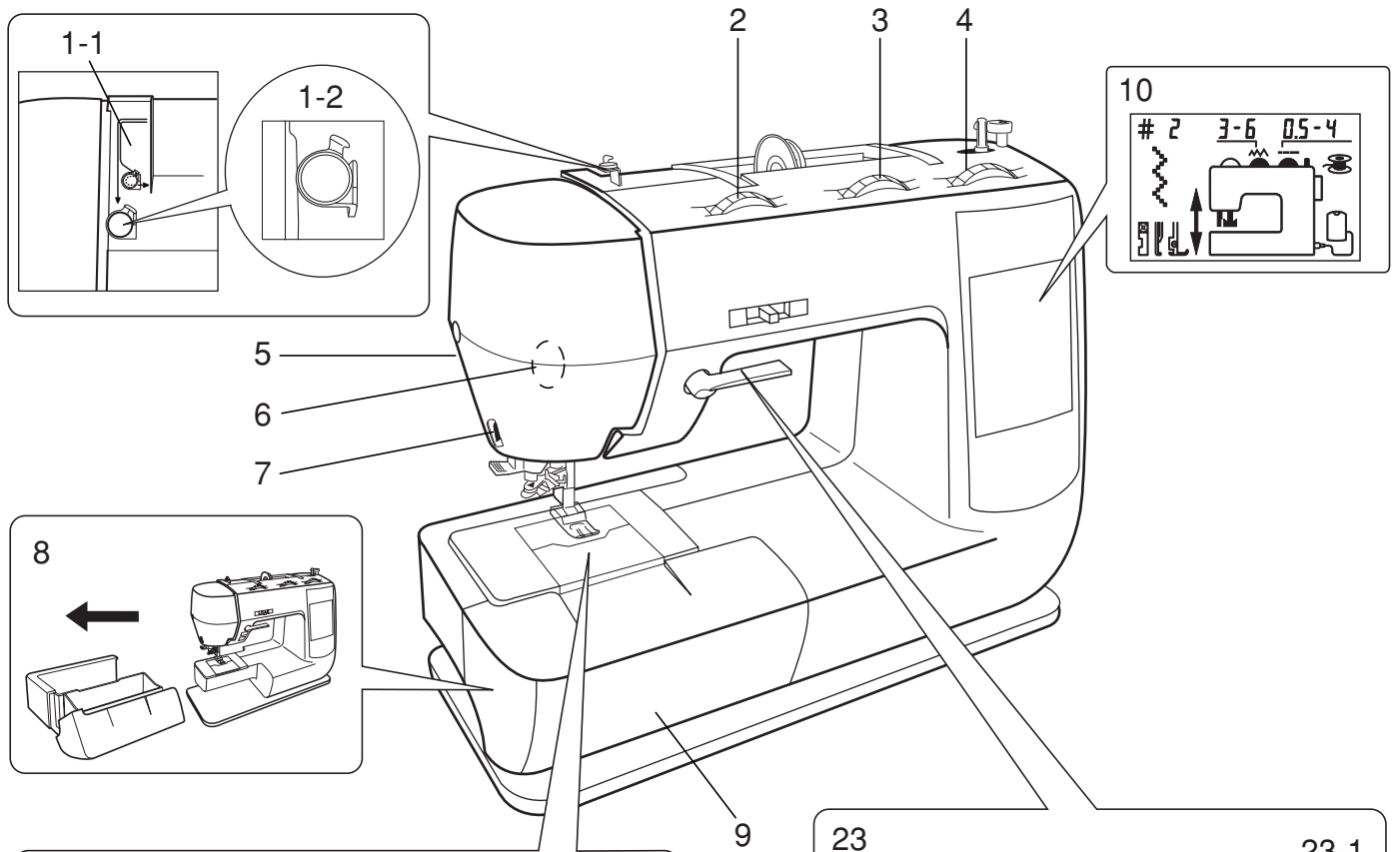
1. ÜBERSICHT	
Teilenamen	4
Standardzubehör	6
Stichmuster	10
2. Betreiben Ihrer Nähmaschine	
Schalter für Licht und Maschine	14
Auswahl des Stichmusters	14
Funktionen des Informationsdisplays	14
Füßchenheber	16
Wählscheibe zur Stichbreiteneinstellung	16
Wählscheibe zur Stichlängeneinstellung	16
Nähgeschwindigkeit	16
Pedal	18
Transporteursteuerung	20
Einstellhebel für Nähfußdruck	20
Aufbewahren der Nähmaschine	20
3. EINRICHTEN DER MASCHINE	
Spulen	24
Einfädeln des Spulenfadens	28
Oberfaden	32
Verwenden eines Nadeleinfädlers	33
Wechseln des Nähfußes	38
Wechseln der Nadel	40
Gewebe, Faden und Nadeltabelle	42
4. NÄHEN	
Geradstich	48
Rückwärtsstich	50
Zickzack-Stich	54
Versäubern	56
Applikation	58
Blindstich	60
Knopflöcher	62
Reißverschluss einnähen	68
Stretchstich	70
5. Wartung	
Reinigen Sie den Transporteur und den Greiferbereich	72
Auswechseln der Glühlampe	76
6. Fehlermeldungen und Pieptöne	
80	
7. Störungsbeseitigung	
86, 92	
8. Sonderzubehör	
96	
9. Technische Daten	
97	

INHOUD

1. SAMENVATTING	
Beschrijving van de machine	4
Standaardtoebehoren	6
Steekpatronen	11
2. De bediening van uw naaimachine	
Stroom- en lichtschakelaar	14
Keuze van het steekpatroon	14
Functies van het naai-informatiescherm	14
Persvoethefboom	16
Regelknop voor steekbreedte	16
Regelknop voor steeklengte	16
Naaisnelheid	16
Bedieningspedaal	18
Bediening van de transporteur	20
Persvoetdrukhendel	20
Opbergen van de naaimachine	20
3. MACHINE KLAARMAKEN VOOR GEBRUIK	
Opwinden van de spoel	24
Inrijgen van de spoeldraad	28
Inrijgen van de bovendraad	32
Gebruik van de draaddoorhaler	34
De persvoet veranderen	38
Van naald veranderen	40
Stof-, garen- en naaldtabel	43
4. NAAIEN	
Rechte steek	48
Achteruitnaaien	50
Zigzagsteek	54
Festonsteek	56
Applicatiewerk	58
Blindzoomsteek	60
Knoopsgaten maken	62
Ritssluitingen inzetten	68
Elastische steek	70
5. Onderhoud	
Transporteur en grijperbaan schoonmaken	72
De lamp vervangen	76
6. Foutmeldingen en pieptonen	81
7. Problemen opsporen	87, 93
8. Accessoireslijst	96
9. Technische gegevens	99

INDICE

1. SOMMARIO	
Nome delle parti	4
Accessori standard	6
Tipi di punto	12
2. Modalità di funzionamento della macchina da cucire	
Interruttore alimentazione e illuminazione	14
Selezione del tipo di punto	14
Funzioni del display a cristalli liquidi per la visualizzazione delle informazioni relative alle operazioni di cucitura	14
Leva alzapedino premistoffa	16
Manopola di regolazione della larghezza del punto	16
Manopola di regolazione della lunghezza del punto	16
Velocità di cucitura	16
Comando a pedale	18
Comando del trasportatore	20
Leva di regolazione della pressione del piedino premistoffa	20
Precauzioni da osservare per riporre la macchina da cucire	20
3. PREPARAZIONE DELLA MACCHINA DA CUCIRE	
Avvolgimento della spolina	24
Come infilare il filo della spolina	28
Infilatura del filo superiore	32
Come utilizzare il dispositivo automatico per infilare gli aghi	34
Cambio del piedino premistoffa	38
Cambio dell'ago	40
Tabella di guida alla scelta del tessuto, del filo e del tipo di ago	43
4. CUCITURA	
Punto diritto	46
Cucitura all'indietro	50
Regolare la tensione del filo	50
Cucitura a zig-zag	54
Sopraggitto	56
Cucitura di inserti	58
Punto invisibile	60
Esecuzione degli occhielli	62
Applicazione di cerniere lampo	68
Punto elastico	70
5. Manutenzione	
Pulitura dell'area del trasportatore e del crochet	72
Cambio della lampadina	76
6. Messaggi di errore e segnali sonori	
82	
7. Ricerca guasti	
88, 94	
8. Accessori opzionali	
96	
9. Dati tecnici	
99	



SUMMARY

NAME OF PARTS

- | | | |
|--|--|---|
| 1-1. Thread guide | 12. Needle threader (See page 33) | 24. Bobbin stopper |
| 1-2. Bobbin winder guide | 13. Presser foot holder | 25. Bobbin winder shaft |
| 2. Upper thread tension dial
(See page 49) | 14. Needle clamp screw | 26. Handle |
| 3. Stitch width adjustment dial
(See page 15) | 15. Needle thread guide | 27. Spool pin |
| 4. Stitch length adjustment dial
(See page 15) | 16. Needle | 28. Spool cap |
| 5. Presser foot pressure adjustment
lever (See Page 19) | 17. Presser foot | 29. Presser foot lifter (See page 15) |
| 6. Light bulb | 18. Needle plate | 30. Handwheel |
| 7. Thread cutter | 19. Feed dog | 31. Power and light switch |
| 8. Free-arm sewing
Pull the extension table off to the
left and machine converts to a
free-arm model. | 20. Bobbin thread cutter | 32. Plug socket |
| 9. Extension table | 21. Bobbin case | 33. Plug socket (Foot controller) |
| 10. Sewing advisor LCD
(See page 13) | 22. Bobbin case cover | 34. Buttonhole stitch adjuster
(See page 65) |
| 11. Pattern selection dial | 23. Buttons and levers | 35. Feed dog control (See page 19) |
| | 23-1. Speed control knob (See page 15) | 36. Buttonhole lever |
| | 23-2. Reverse stitch lever (See page 15) | |
| | 23-3. Needle up and down button
(See Page 15) | |
| | 23-4. Start and stop button
(See page 15) | |

Español

RESUMEN

Nombre de las piezas

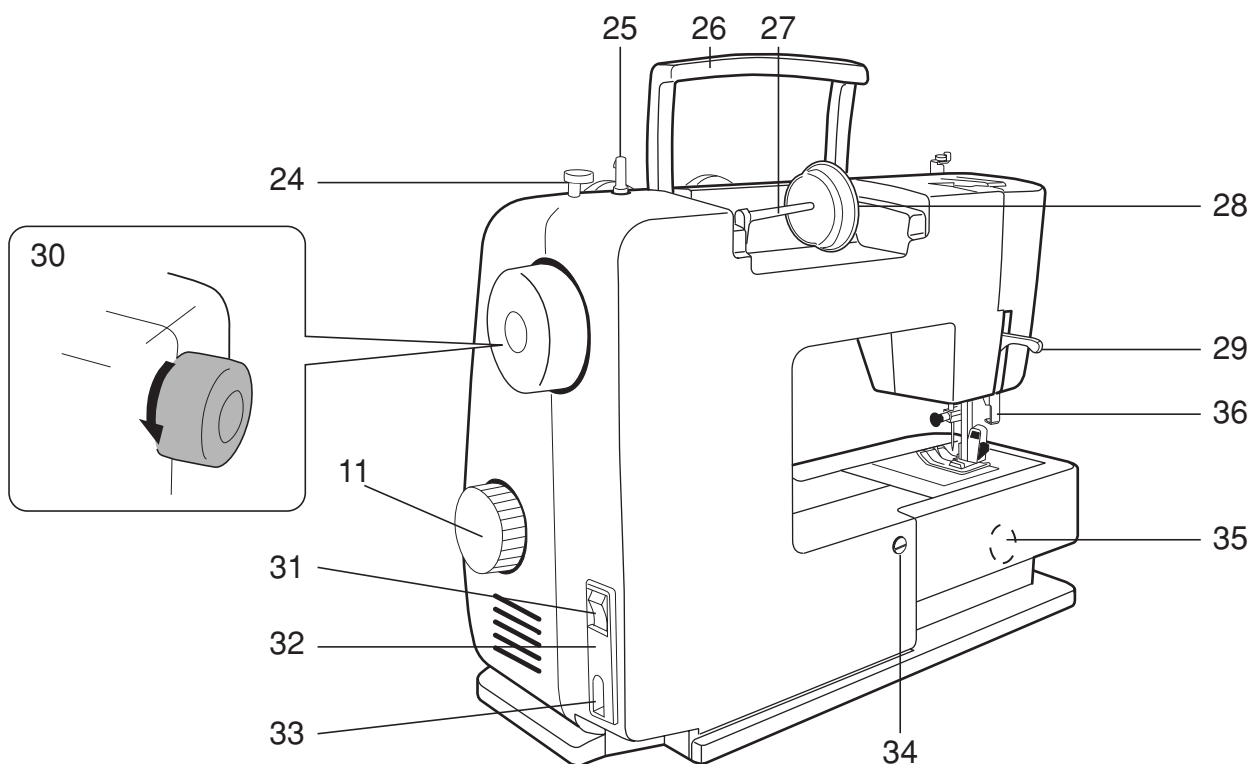
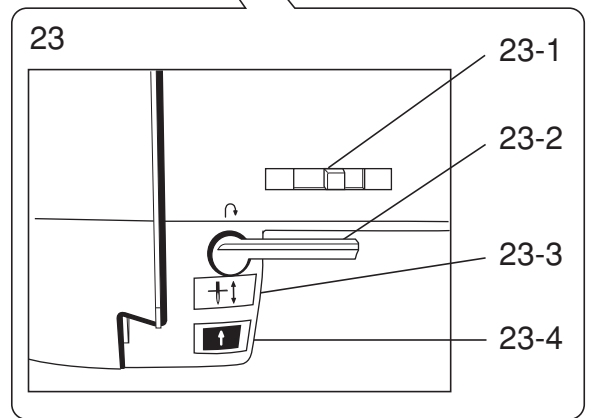
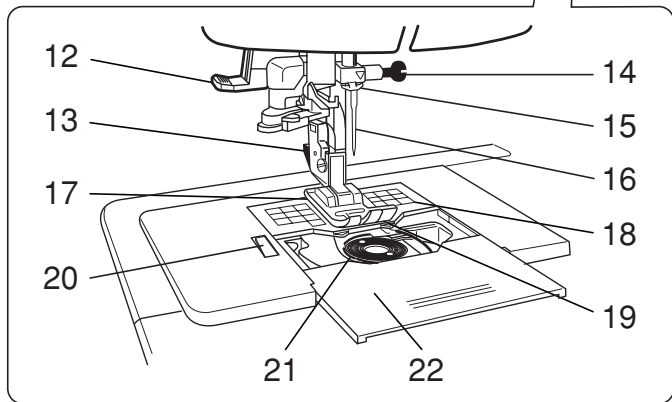
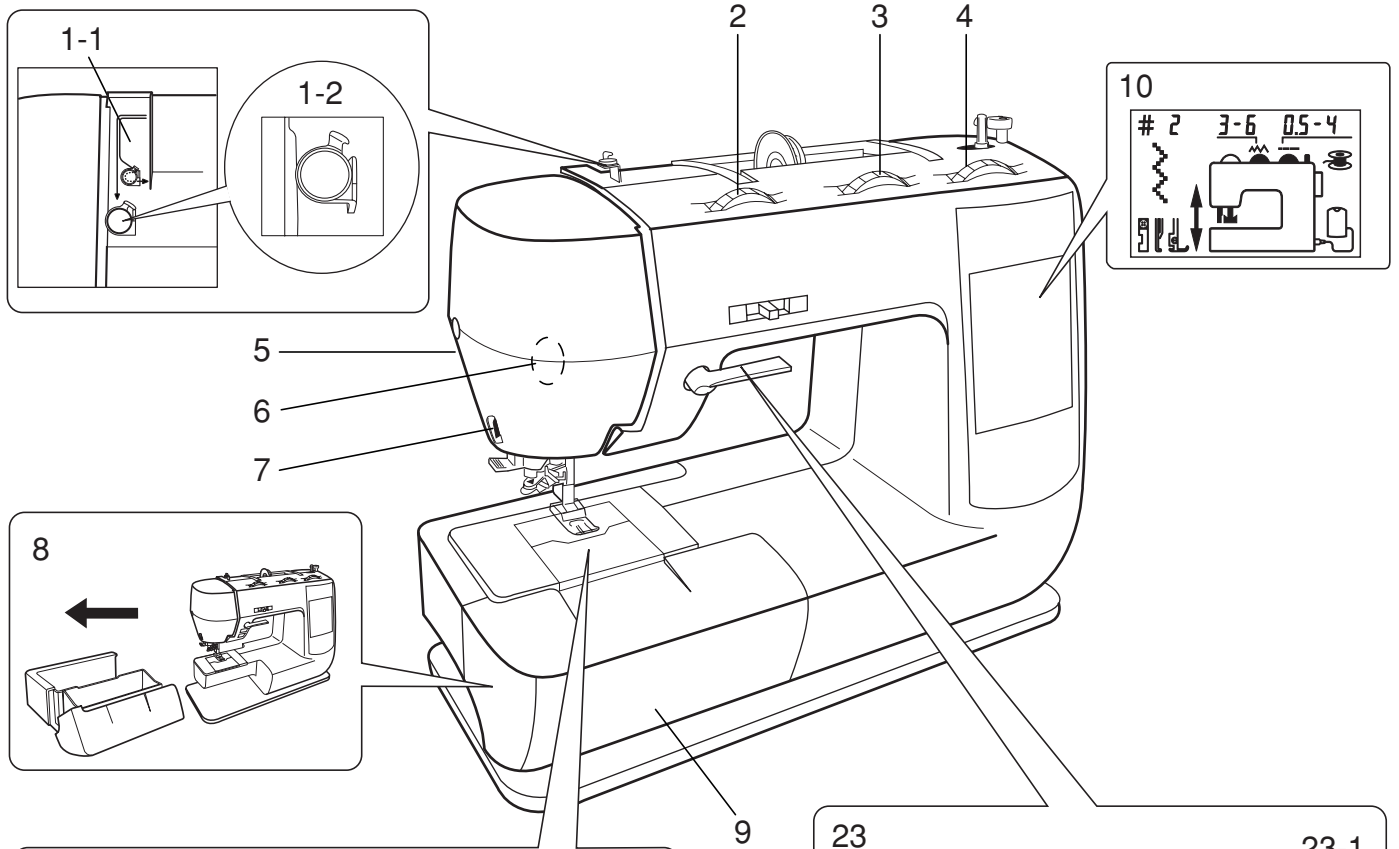
- | | | |
|---|---|---|
| 1-1. Guiahilos | 12. Enhebrador de aguja (véase
página 33) | 25. Eje para hacer canilla |
| 1-2. Guía para el hilo de la canilla | 13. Soporte del prensatelas | 26. Asa |
| 2. Selector de tensión del hilo
superior (véase página 49) | 14. Tornillo del soporte de la aguja | 27. Eje portabobina |
| 3. Selector de anchura de puntada
(véase página 15) | 15. Guiahilos de la aguja | 28. Tope de bobina |
| 4. Selector de longitud de puntada
(véase página 15) | 16. Aguja | 29. Palanca del prensatelas (véase
página 15) |
| 5. Palanca de ajuste de la presión
del prensatelas (véase página 19) | 17. Prensatelas | 30. Volante
Al girar el volante, la aguja sube
o baja.
Gire siempre el volante hacia Ud. |
| 6. Bombilla | 18. Placa de la aguja | 31. Interruptor de corriente y de la
bombilla |
| 7. Cuchilla para cortar el hilo | 19. Dientes | 32. Entrada del cable de alimentación
eléctrica |
| 8. Costura con brazo libre
Saque el tablero de extensión por
la izquierda para convertir la
máquina en un modelo con brazo
libre. | 20. Cuchilla para cortar el hilo de la
canilla | 33. Entrada del cable del mando de
pedal |
| 9. Tablero de extensión | 21. Alojamiento de la canilla | 34. Mando de ajuste de la puntada
de los ojales (véase página 65) |
| 10. Pantalla LCD de ayuda (véase la
página 13) | 22. Tapa del alojamiento de la canilla | 35. Mando de ajuste de los dientes
(véase página 19) |
| 11. Selector de punto | 23-1. Selector de velocidad (véase
página 15) | 36. Palanca para ojales |
| | 23-2. Palanca de inversión de la
puntada (véase página 15) | |
| | 23-3. Botón para subir y bajar la aguja
(véase página 15) | |
| | 23-4. Botón de arranque y parada
(véase página 15) | |
| | 24. Sujetabobina | |

Français

RESUME

Désignation des pièces

- | | | |
|--|--|---|
| 1-1. Guide-fil | 12. Enfile-aiguille (voir page 33) | 25. Axe de bobinage de la canette |
| 1-2. Guide-fil de la canette | 13. Support du pied-de-biche | 26. Poignée |
| 2. Molette de réglage de la tension du
fil supérieur (voir page 49) | 14. Vis de fixation de l'aiguille | 27. Porte-bobine |
| 3. Selecteur de largeur de point (voir
page 15) | 15. Guide-fil de l'aiguille | 28. TCouvercle de la bobine |
| 4. Sélecteur de longueur de point
page 15) | 16. Aiguille | 29. Levier de pied-de-biche (voir page
15) |
| 5. Levier de réglage de la pression du
pied-de-biche (voir page 19) | 17. Pied-de-biche | 30. Volant
Lorsque le volant tourne, l'aiguille
monte et descend.
Tournez toujours le volant vers
vous. |
| 6. Ampoule | 18. Plaque d'aiguille | 31. Interrupteur (alimentation électrique
et éclairage) |
| 7. Coupe-fil | 19. Griffes d'entraînement | 32. Entrée pour câble |
| 8. Bras libre
Retirez la table d'extension en tirant
vers la gauche pour utiliser la
machine en bras libre. | 20. Coupe-fil de la bobine | 33. Entrée pour câble (pédale) |
| 9. Table d'extension | 21. Logement de la canette | 34. Bouton de réglage du point de
boutonnière (voir page 65) |
| 10. Ecran LCD d'information (voir page
13) | 22. Couvercle du logement de la
canette | 35. Commande de la griffe
d'entraînement (voir page 19) |
| 11. Molette de sélection du point | 23-1. Curseur de réglage de la vitesse
(voir page 15) | 36. Levier pour boutonnière |
| | 23-2. Levier de marche arrière (voir page
15) | |
| | 23-3. Touche pour relever ou abaisser
l'aiguille (voir page 15) | |
| | 23-4. Touche marche/arrêt (voir page 15) | |
| | 24. Butée de la canette | |



ÜBERSICHT

Teilenamen

- | | | |
|--|--|---|
| 1-1. Fadenführung | 11. Musterwählscheibe | 25. Spulapparat |
| 1-2. Spulenführung | 12. Nadeleinfädler (Siehe Seite 34) | 26. Griff |
| 2. Wählscheibe zur Regulierung der Oberfadenspannung (Siehe Seite 50) | 13. Nähfußhalter | 27. Garnrollenhalter |
| 3. Wählscheibe zur Stichbreiteneinstellung (Siehe Seite 16) | 14. Nadelbefestigungsschraube | 28. Spulenkappe |
| 4. Wählscheibe zur Stichlängeneinstellung (Siehe Seite 16) | 15. Nadelfadenführung | 29. Füßchenheber (Siehe Seite 16) |
| 5. Einstellhebel für Nähfußdruck (Siehe Seite 20) | 16. Nadel | 30. Handrad
Durch Drehen des Handrads bewegt sich die Nadel nach oben und unten.
Drehen Sie das Handrad immer in Ihre Richtung. |
| 6. Glühlampe | 17. Nähfuß | 31. Schalter für Licht und Maschine |
| 7. Fadenabschneider | 18. Stichplatte | 32. Steckerbuchse |
| 8. Freiarm-Nähen
Ziehen Sie den Anschlag nach links und die Maschine wird zu einem Freiarmmodell. | 19. Transporteur | 33. Steckerbuchse (Pedal) |
| 9. Anschlagbetisch | 20. Spulenfadenabschneider | 34. Knopflochsticheinsteller (Siehe Seite 66) |
| 10. Informationsdisplay (Siehe Seite 14) | 21. Spulenkapsel | 35. Transporteursteuerung (Siehe Seite 20) |
| | 22. Spulenkapselabdeckung | 36. Knopflochhebel |
| | 23-1. Taste zur Geschwindigkeitseinstellung (Siehe Seite 16) | |
| | 23-2. Rückwärtsstichhebel (Siehe Seite 16) | |
| | 23-3. Taste für Nadelhub (Siehe Seite 16) | |
| | 23-4. Start- und Stopptaste (Siehe Seite 16) | |
| | 24. Spulenstopper | |

Nederlands

SAMENVATTING

Beschrijving van de machine

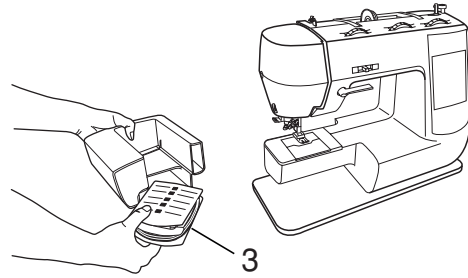
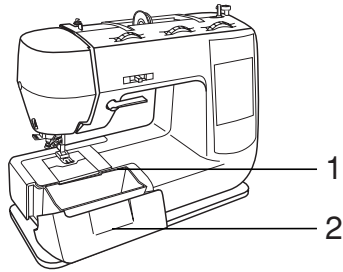
- | | | |
|--|---|--|
| 1-1. Draadgeleider | 11. Steekkeuzeknop | 25. Spoelwinderas |
| 1-2. Spoeldraadgeleider | 12. Draadoorhaler (Zie pagina 34) | 26. Handvat |
| 2. Regelknop voor de bovendraadspanning (Zie pagina 50) | 13. Persvoethouder | 27. Klospen |
| 3. Regelknop voor steekbreedte (Zie pagina 16) | 14. Naaldklemschroef | 28. Garengeleider |
| 4. Regelknop voor steeklengte (Zie pagina 16) | 15. Draadgeleider voor de naald | 29. Persvoethefboom (Zie pagina 16) |
| 5. Persvoetdrukhandel (Zie pagina 20) | 16. Naald | 30. Handwiel
Door het handwiel te draaien, gaat de naald op en neer.
Draai het handwiel altijd naar u toe. |
| 6. Lamp | 17. Persvoet | 31. Stroom- en lichtsckakelaar |
| 7. Draadsnijmesje | 18. Naaldplaat | 32. Aansluitpunt |
| 8. Naaien met vrije arm
Als u de aanschuiftafel naar links wegneemt, kunt u de machine met een vrije arm gebruiken. | 19. Transporteur | 33. Aansluitpunt (Bedieningspedaal) |
| 9. Aanschuiftafel | 20. Snijmesje voor de spoeldraad | 34. Knop om de knoopsgatsteek aan te passen (Zie pagina 66) |
| 10. Naai-informatiescherm (Zie pagina 14) | 21. Spoelhouder | 35. Bediening van de transporteur (Zie pagina 20) |
| | 22. Deksel van de spoelhouder | 36. Knoopsgathendel |
| | 23-1. Snelheidsregelaar (Zie pagina 16) | |
| | 23-2. Achteruitnaaihendel (Zie pagina 16) | |
| | 23-3. Naaldregelaar (Zie pagina 16) | |
| | 23-4. Start-/stopknop (Zie pagina 16) | |
| | 24. Spoelstop | |

Italiano

SOMMARIO

Nome delle parti

- | | | |
|--|---|--|
| 1-1. Guidafile | 11. Manopola di selezione del tipo di punto | 25. Albero avvolgitore della spolina |
| 1-2. Guida di avvolgimento della spolina | 12. Dispositivo automatico per infilare gli aghi (vedere pagina 34) | 26. Maniglia |
| 2. Manopola di tensione del filo superiore (vedere pagina 50) | 13. Ritegno del piedino premistoffa | 27. Perno della spolina |
| 3. Manopola di regolazione della larghezza del punto (vedere pagina 16) | 14. Vite di bloccaggio dell'ago | 28. Cappello della spoletta |
| 4. Manopola di regolazione della lunghezza del punto (vedere pagina 16) | 15. Guidafile per l'ago | 29. Leva alzapedino premistoffa (vedere pagina 16) |
| 5. Leva di regolazione pressione del piedino premistoffa (vedere pagina 20) | 16. Ago | 30. Volantino
Ruotando il volantino, l'ago si alza e si abbassa.
Il volantino dev'essere sempre ruotato verso di sé. |
| 6. Lampadina | 17. Piedino premistoffa | 31. Interruttore alimentazione e illuminazione |
| 7. Tagliafile | 18. Piastra dell'ago | 32. Presa di allacciamento sulla macchina |
| 8. Cucitura a braccio libero
Tirando verso sinistra la tavoletta di prolunga, la macchina si trasforma in un modello utilizzabile a braccio libero. | 19. Trasportatore | 33. Presa di allacciamento sulla macchina (comando a pedale) |
| 9. Tavoletta di prolunga | 20. Tagliafile per la spolina | 34. Dispositivo di regolazione del punto occhio (vedere pagina 66) |
| 10. Display a cristalli liquidi per la visualizzazione delle informazioni relative alle operazioni di cucitura (vedere pagina 14) | 21. Scatola porta-spolina | 35. Comando del trasportatore (vedere pagina 20) |
| | 22. Coperchio della scatola porta-spolina | 36. Leva per occhiali |
| | 23-1. Manopola di controllo della velocità (vedere pagina 16) | |
| | 23-2. Leva per la cucitura all'indietro (vedere pagina 16) | |
| | 23-3. Pulsante di sollevamento e abbassamento dell'ago (vedere pagina 16) | |
| | 23-4. Pulsante di avvio e arresto (vedere pagina 16) | |
| | 24. Arresto della spolina | |



4		8		12	
5		9		13	
6		10		14	
7		11		15	

English

STANDARD ACCESSORIES

Accessories are stored inside the extension table.

- Note:**
- Genuine TOYOTA accessories are recommended.
 - When purchasing a new bobbin, be sure the size is 20.5 mm in diameter and 11~11.6 mm in height.
 - Use plastic bobbins.

1. Accessory box
2. Extension table
3. Foot controller
4. Zigzag foot (On the machine)
5. Buttonhole foot
6. Zipper foot
7. Overcasting foot
8. Blind stitch foot
9. Foot controller (See page17)
10. Buttonhole cutter
11. Spool cap (On the machine)
12. Bobbin(2)
13. Needles (1set) #75/14X2
14. Screwdriver
15. Cleaning brush

Español

RESUMEN

Accesorios estándar

Los accesorios se encuentran dentro del tablero de extensión.

- Nota:**
- Se recomienda utilizar accesorios de origen TOYOTA.
 - Cuando compre carretes nuevos, elija el tamaño adecuado (20,5 mm de diámetro y 11 ~11,6 mm de alto).
 - Utilice canillas de plástico.

1. Compartimiento para accesorios
2. Tablero de extensión
3. Mando de pedal
4. Prensatelas para costuras en zigzag (ya instalado en la máquina)
5. Prensatelas para ojales
6. Prensatelas para cremalleras
7. Prensatelas para sobre hilar
8. Prensatelas para costuras invisibles
9. Mando del pedal (véase la página 17)
10. Abreojales
11. Tope de bobina (ya instalado en la máquina)
12. Canillas (2)
13. Agujas (1 juego) #75/14X2
14. Destornillador
15. Brocha para limpiar la máquina

RESUME**Accessoires standard**

Les accessoires se trouvent dans la table d'extension.

Remarque:

- Nous vous recommandons d'utiliser les accessoires d'origine TOYOTA.
- Si vous devez commander une canette neuve, veillez à ce qu'elle ait les dimensions correctes (20,5 mm de diamètre et 11 à 11,6 mm de hauteur).
- Utilisez des canettes en plastique.

1. Boîte à accessoires
2. Table d'extension
3. Pédale
4. Pied-de-biche pour zigzag (monté sur la machine)
5. Pied-de-biche pour boutonnière
6. Pied-de-biche pour fermeture éclair
7. Pied-de-biche pour surfilage
8. Pied-de-biche pour couture invisible
9. Pédale (voir page 17)
10. Découpeur
11. Couvercle de la bobine (monté sur la machine)
12. Canettes (2)
13. Aiguilles (1 jeu) #75/14X2
14. Tournevis
15. Brosse de nettoyage et extracteur de canette

SAMENVATTING**Standaardtoebereiden**

Toebereiden worden in de aanschuiftafel bewaard.

Opmerking:

- Het wordt aanbevolen om originele TOYOTA-toebereiden te gebruiken.
- Bij de aankoop van een nieuwe spoel, is het belangrijk dat u de juiste maat kiest (20,5 mm doorsnede en 11 ~ 11,6 mm hoogte).
- Gebruik kunststofspoelen.

1. Bergvak voor toebehoren
2. Aanschuiftafel
3. Bedieningspedaal
4. Zigzagvoet (Op de machine)
5. Knoopsgatvoet
6. Ritssluitingvoet
7. Festonvoet
8. Blindzoomvoet
9. Bedieningspedaal (Zie pagina 18)
10. Tornmesje
11. Garengelider (Op de machine)
12. Spoelen (2)
13. Naalden (1 set) #75/14X2
14. Schroevendraaier
15. Stofkwastje met spoelkloslichter

ÜBERSICHT**Standardzubehör**

Das Zubehör befindet sich im Anschlagetisch

Hinweis:

- Wir empfehlen Originalzubehör von TOYOTA.
- Stellen Sie beim Kauf einer neuen Spule sicher, dass die Größe übereinstimmt (20,5 mm Durchmesser und 11~11,6 mm hoch).
- Verwenden Sie Plastikspulen.

1. Zubehörfach
2. Anschlagetisch
3. Pedal
4. Zickzack-Nähfuß (An der Maschine)
5. Knopfloch-Nähfuß
6. Reißverschluss-Nähfuß
7. Versäuberungsfuß
8. Blindstichfuß
9. Pedal (Siehe Seite 18)
10. Knopflochschneider
11. Spulenkappe (An der Maschine)
12. Spulen (2)
13. Nadeln (1 Satz) #75/14X2
14. Schraubenzieher
15. Reinigungsbürste
(die andere Seite dient zum Herausnehmen der Spule)

SOMMARIO**Accessori standard**

































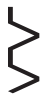




Gli accessori sono riposti all'interno della tavoletta di prolunga.

Nota:















- Si raccomanda l'uso di accessori TOYOTA.
- Per acquistare una nuova spolina, ricordare di scegliere la misura corretta (diametro 20,5 mm, altezza 11~11,6 mm).
- Utilizzare spoline di plastica.

1. Scatola degli accessori
2. Tavoletta di prolunga
3. Comando a pedale
4. Piedino zig-zag (sulla macchina)
5. Piedino per occhielli
6. Piedino per cerniere lampo
7. Piedino per soprappiglio
8. Piedino per punto invisibile
9. Comando a pedale (Vedere pagina 18)
10. Taglia occhielli
11. Cappello della spoletta(sulla macchina)
12. Spoline (2)
13. Aghi (1 set) #75/14X2
14. Cacciavite
15. Pennello di pulizia ed estrazione spoline

































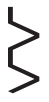


STITCH PATTERNS

Stitch No.	Uses (Reference page)	Foot	Stitch width	Stitch length	Stitch No.	Uses (Reference page)	Foot	Stitch width	Stitch length		
1	 Buttonhole (Page 61)	 Buttonhole foot	4-5	0.4-0.6	10	 Scallop stitch			0.4-1		
2	 Straight stitch (Page 45)	 Zigzag foot	0	1-4	11	 Decorative stitch	 Zigzag foot	5-6	4		
	 Zipper sewing (Page 67)	 Zipper foot		2-3	12	 Double overlock					
	 Zigzag sewing Applique work (Page 51, 55)	 Zigzag foot	3-6	0.5-2	13	 Slant overlock					
	 Overcasting for medium weight fabric (Page 55)	 Over casting	5	1-4	14	 Stretch overlock / Flat lock					
3	 Decorative stitch	 Zigzag foot	4-6	1-2	15	 Acom / Overlock					
4	 Blind hem stitch (Page 59)	 Blind stitch foot			16	 Feather stitch					
5	 Overcasting for light weight fabric (Page 55) Mending	 Zigzag foot			17	 Decorative stitch					
6	 Blind hem stitch for elastic fabric (Page 59)	 Blind stitch foot			18	 Overlock stitch					
7	 Casing	 Zigzag foot			19	 Overcasting for heavy weight or elastic fabric (Page 55)				 Over casting	5
8	 Shell stitch				 Zigzag foot	20				 Straight/Zigzag stretch stitch (Page 69)	 Zigzag foot
9	 Pearl stitch		5-6	0.4-1							





































RESUMEN Tipos de costura

Nº de puntada	Tipos de costura (página de referencia)	Prensateles puntada	Anchura de la puntada	Longitud de la puntada	Nº de puntada	Tipos de costura (página de referencia)	Prensateles puntada	Anchura de la puntada	Longitud de la puntada
1	Ojal (página 61)	 Prensateles para ojales	4-5	0.4-0.6	10	Festón			0.4-1
2	Punto recto (página 45)	 Prensateles para costuras en zigzag	0	1-4	11	Punto de adorno	 Prensateles para costuras en zigzag	5-6	4
	Cremallera (página 67)	 Prensateles para cremalleras		2-3	12	Punto por encima doble			
	Costura en zigzag Parche de adorno (páginas 51 y 55)	 Prensateles para costuras en zigzag	3-6	0.5-2	13	Punto por encima inclinado			
	Sobrehilado en una tela de peso medio (página 55)	 Sobrehilado	5	1-4	14	Punto por encima elástico / Punto elástico sobre las orillas			
3	Costura de adorno o sobrehilado	 Prensateles para costuras en zigzag	4-6	1-2	15	Bellota / Punto por encima	 Prensateles para costuras en zigzag	5	
4	Costura invisible de dobladillo (página 59)	 Prensateles para costuras invisibles			16	Punto de espiga			
5	Sobrehilado en una tela ligera (página 55) Zurcido/Remiendo	 Prensateles para costuras en zigzag			17	Punto por encima / Sobrehilado			
6	Costura invisible de dobladillo en una tela elástica (página 59)	 Prensateles para costuras invisibles			18	Punto por encima			
7	Punto de unión	 Prensateles para costuras en zigzag			19	Sobrehilado en una tela pesada o elástica (página 55)			 Sobrehilado
8	Punto de concha				20	Costura elástica recta o en zigzag (página 69)			 Prensateles para costuras en zigzag
9	Festón de rombo		5-6	0.4-1					





































RESUMEN Tipos de costura

N° de point	Type de point (page de référence)	Pied-de-biche	Largeur de point	Longueur de point	N° de point	Type de point (page de référence)	Pied-de-biche	Largeur de point	Longueur de point		
1	 Boutonnière (page 61)	 Pied-de-biche pour boutonnière	4-5	0.4-0.6	10	 Point de feston			0.4-1		
2	 Point droit (page 45)	 Pied-de-biche pour zigzag	0	1-4	11	 Point décoratif		5-6	4		
	 Fermeture éclair (page 67)	 Pied pour fermeture éclair		2-3	12	 Double surjet					
	 Point en zigzag, appliques (pages 51 et 55)	 Pied-de-biche pour zigzag	3-6	0.5-2	13	 Surjet incliné					
	 Surfilage de tissus de poids moyen (page 55)	 Surfilage	5	1-4	14	 Surjet élastique / Point tricot	 Pied-de-biche pour zigzag				
3	 Point décoratif ou surfilage	 Pied-de-biche pour zigzag	4-6	1-2	15	 Gland / Surjet	Pied-de-biche pour zigzag	5-6	4		
4	 Couture d'ourlet invisible (page 59)	 Pied pour couture invisible			16	 Point d'épines					
5	 Surfilage de tissus légers (page 55) Racomodage	 Pied-de-biche pour zigzag			17	 Surjet / Surfilage					
6	 Couture d'ourlet invisible sur tissu élastique (page 59)	 Pied pour couture invisible			18	 Surjet					
7	 Point double	 Pied-de-biche pour zigzag			19	 Surfilage de tissus lourds ou élastiques (page 55)				 Surfilage	5
8	 Point coquille				5-6	0.4-1				20	 Point droit/ zigzag élastique (page 69)
9	 Point perlé										





































ÜBERSICHT Stichmuster

Stichnr.	Stichmuster (Referenzseite)	Nähfuß	Stichbreite	Stichlänge	Stichnr.	Stichmuster (Referenzseite)	Nähfuß	Stichbreite	Stichlänge
1	 Knopfloch (Seite 62)	 Knopfloch-Nähfuß	4-5	0.4-0.6	10	 Halbmond-Stich			0.4-1
2	 Geradstich (Seite 47)	 Zickzack-Nähfuß	0	1-4	11	 Zierstich		5-6	4
	 Reißverschluss einnähen (Seite 68)	 Reißverschluss		2-3	12	 Doppelter Overlock			
	 Zickzackstich Applikation (Seite 53, 56)	 Zickzack-Nähfuß	3-6	0.5-2	13	 Schräger Overlock			
	 Versäubern von mittelleichtem Gewebe (Seite 56)	 Versäuberungsfuß	5	1-4	14	 Stretch Overlock / Flacher Overlock	 Zickzack-Nähfuß		
3	 Zierstich oder Versäubern	 Zickzack-Nähfuß	4-6	1-2	15	 Eichel / Overlock			
4	 Blindstich (Seite 60)	 Blindstichfuß			16	 Federstich			
5	 Versäubern von leichtem Gewebe (Seite 56) Ausbessern	 Zickzack-Nähfuß			17	 Overlock / Versäubern			
6	 Blindstich für elastisches Gewebe (Seite 60)	 Blindstichfuß			18	 Overlockstich			
7	 Schrittstich	 Zickzack-Nähfuß	5-6	0.4-1	19	 Versäubern von schwerem oder elastischem Gewebe (Seite 56)	 Versäuberungsfuß	5	
8	 Muschelsaumstich				20	 Geradstich / Zickzack-Stretchstich (Seite 70)	 Zickzack-Nähfuß	0-6	
9	 Raupenperl-Stich								

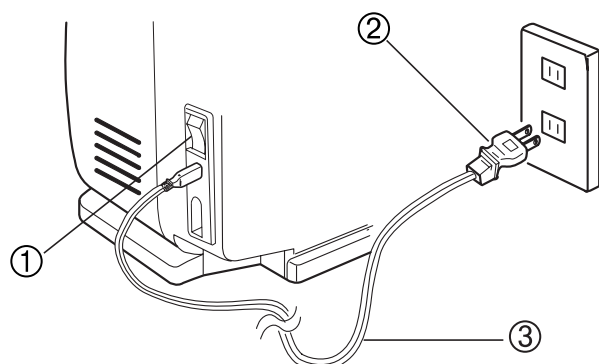
SAMENVATTING Steekpatronen

Steek nr.	Steekpatroon (Referentiepagina)	Persvoet	Steekbreedte	Steeklengte	Steek nr.	Steekpatroon (Referentiepagina)	Persvoet	Steekbreedte	Steeklengte
1	 Knoopsgat (pagina 62)	 Knoopsgatvoet	4-5	0.4-0.6	10	 Schelpsteek			0.4-1
2	 Rechte steek (pagina 47)	 Zigzagvoet	0	1-4	11	 Decoratieve steek		5-6	4
	 Ritssluiting inzetten (pagina 68)	 Ritssluitingvoet		2-3	12	 Dubbele overlocksteek			
	 Zigzag naaien Applicatiewerk (pagina 53, 56)	 Zigzagvoet	3-6	0.5-2	13	 Schuine overlocksteek			
	 Festonneren van middelzware stoffen (pagina 56)	 Festonsteek	5	1-4	14	 Rekbare overlocksteek	 Zigzagvoet		
3	 Decoratieve steek of festonsteek	 Zigzagvoet	4-6	1-2	15	 Siersteek		5	
4	 Blindzoomsteek (pagina 60)	 Blindzoomvoet			16	 Taksteek			
5	 Festonneren van lichte stoffen (pagina 56) Herstelwerk	 Zigzagvoet			17	 Overlock- / Festonsteek			
6	 Blindzoomsteek voor elastische stoffen (pagina 60)	 Blindzoomvoet			18	 Overlocksteek			
7	 Tricotsteek	 Zigzagvoet			19	 Festonneren van zware of elastische stoffen (pagina 56)	 Festonsteek		
8	 Fantasiesteek				20	 Elastische rechte steek / zigzagsteek (pagina 70)	 Zigzagvoet		
9	 Parelsteek				5-6	0.4-1			

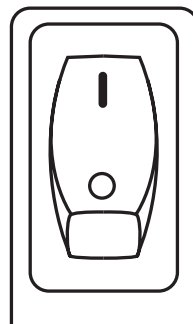
SOMMARIO Tipi di punto

N. punto	Tipo di punto (pagina di riferimento)	Piedino premistoffa	Larghezza punto	Lunghezza del punto	N. punto	Tipo di punto (pagina di riferimento)	Piedino premistoffa	Larghezza punto	Lunghezza del punto
1	 Occhiello (pagina 62)	 Piedino per occhielli	4-5	0.4-0.6	10	 Punto a smerlo			0.4-1
2	 Punto diritto (pagina 47)	 Piedino zig-zag	0	1-4	11	 Punto decorativo		5-6	4
	 Cucitura di cerniere lampo (pagina 68)	 Piedino per cerniere lampo		2-3	12	 Punto overlock doppio			
	 Cucitura a zig-zag di inserti (pagina 53, 56)	 Piedino zig-zag	3-6	0.5-2	13	 Punto overlock inclinato			
	 Sopraggitto per tessuti di peso medio (Pagina 56)	 Sopraggitto	5	1-4	14	 Punto overlock elastico / Flat lock	 Piedino zig-zag		
3	 Punto decorativo o sopraggitto	 Piedino zig-zag	4-6	1-2	15	 Punto ghianda / Overlock			
4	 Punto invisibile (pagina 60)	 Piedino per punto invisibile			16	 Punto piuma			
5	 Sopraggitto per tessuti di peso leggero (Pagina 56) Rammendo	 Piedino zig-zag			17	 Punto overlock / Sopraggitto			
6	 Punto invisibile per tessuti elastici (Page 60)	 Piedino per punto invisibile			18	 Punto overlock			
7	 Punto ribattuto	 Piedino zig-zag			19	 Sopraggitto per tessuti pesanti o elastici (Pagina 56)	 Festonsteek	5	
8	 Punto dentato		20	 Punto diritto elastico / Punto zig-zag elastico (Pagina 70)	 Piedino zig-zag	0-6			
9	 Punto perla decorativo		5-6	0.4-1					

A



B



English

HOW TO OPERATE YOUR SEWING MACHINE**POWER AND LIGHT SWITCH****A Power and light switch**

First connect the power cord to the plug socket of your sewing machine.

Next, connect the plug of power cord to your wall outlet.

① Power and light switch

② Plug

③ Power cord

B Push the switch to the direction to turn the switch ON.

This switch controls both power and light.

Push the switch to the direction to turn the switch OFF.

SELECTING THE STITCH PATTERN

Raise the needle to its highest position. (See page 15 "Needle up and down button")

Turn the pattern selection dial to select the stitch pattern.

SEWING ADVISOR LCD FUNCTIONS

The selected stitch pattern is displayed on the sewing advisor LCD.

1. The selected stitch pattern is displayed.

2. Stitch number

3. Stitch width

The recommended stitch width is displayed.

4. Stitch length

The recommended stitch length is displayed.

5. Bobbin winding

① Displayed when the bobbin winder shaft moves to the right. (Usually not displayed)

② Flashes with beep sounds when the machine is not operated correctly.

6. Foot controller

① Displayed when the foot controller is connected to the sewing machine. (Usually not displayed)

② Flashes with beep sounds when the machine is not operated correctly.

7. Flashing display

Flashes with beep sounds when the machine is not operated correctly. (See page 77 "Error messages and beep sounds")

Español

Cómo utilizar su máquina de coser**Interruptor de corriente y de la bombilla**

A Enchufe primero el cable de alimentación eléctrica en la entrada prevista para ello en la máquina de coser.

Introduzca luego el enchufe del cable de alimentación en la toma de corriente mural.

① Interruptor de corriente y de la bombilla

② Enchufe

③ Cable de alimentación eléctrica

B Pulse el interruptor del lado I para encender.

Este interruptor controla a la vez el suministro de corriente eléctrica y la bombilla.

Pulse el interruptor del lado O para apagar.

Selección del punto

Suba la aguja al máximo (consulte la página 15 "Botón para subir y bajar la aguja")

Gire el selector de punto para elegir el tipo de punto.

Funciones de la pantalla LCD de ayuda

La pantalla LCD indica el tipo de punto seleccionado.

1. Tipo de punto

La pantalla muestra el tipo de punto seleccionado.

2. Número de punto

La pantalla muestra la anchura de puntada recomendada.

3. Anchura de la puntada

La pantalla muestra la longitud de puntada recomendada.

4. Longitud de la puntada

La pantalla muestra la longitud de puntada recomendada.

5. Bobinado

① Aparece cuando el eje para hacer canilla se desplaza hacia la derecha. (No aparece permanentemente)

② Parpadea y emite un sonido cuando no se utiliza la máquina correctamente.

6. Mando de pedal

① Aparece cuando el mando de pedal está conectado a la máquina de coser. (No aparece permanentemente)

② Parpadea y emite un sonido cuando no se utiliza la máquina correctamente.

7. Mensajes de error (parpadeo)

La pantalla parpadea y emite un sonido cuando no se utiliza la máquina correctamente. (Consulte la página 78 "Mensajes de error y sonidos")

Français

Utilisation de la machine à coudre**Interrupteur (alimentation électrique et éclairage)**

A Branchez d'abord le câble d'alimentation électrique sur l'entrée prévue à cet effet sur la machine à coudre.

Ensuite, mettez la fiche du câble dans la prise murale.

① Interrupteur

② Fiche

③ Câble d'alimentation électrique

B Poussez sur le côté I de l'interrupteur pour allumer.

Cet interrupteur commande à la fois l'alimentation électrique et l'éclairage.

Poussez sur le côté O de l'interrupteur pour éteindre.

Choix du point

Relevez l'aiguille au maximum (reportez-vous à "Touche pour relever ou abaisser l'aiguille", à la page 15).

Tournez la molette de sélection du point pour obtenir le type de point souhaité.

Fonctions de l'écran LCD d'information

Le type de point sélectionné apparaît sur l'écran LCD

1. Type de point

Le type de point sélectionné s'affiche.

2. Numéro du point

La largeur de point recommandée s'affiche.

3. Largeur de point

La longueur de point recommandée s'affiche.

4. Longueur de point

La longueur de point recommandée s'affiche.

5. Bobinage de la canette

① S'affiche lorsque l'axe de bobinage de la canette se déplace vers la droite. (Ne s'affiche pas en permanence)

② Le symbole clignote et un signal sonore retentit lorsque la machine n'est pas correctement utilisée.

6. Pédale

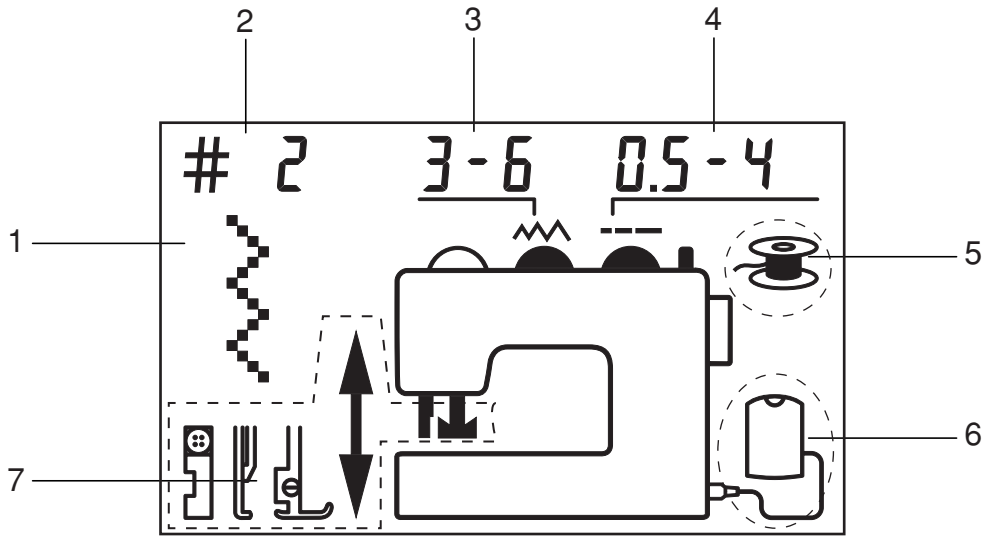
① S'affiche lorsque la pédale est branchée sur la machine à coudre. (Ne s'affiche pas en permanence)

② Le symbole clignote et un signal sonore retentit lorsque la machine n'est pas utilisée correctement.

7. Symboles clignotants

Ces symboles clignotent et un signal sonore retentit lorsque la machine n'est pas utilisée correctement. (Se reporter à la page 79 "Messages d'erreur et signaux sonores")

C



Deutsch

**Betreiben Ihrer Nähmaschine
Schalter für Licht und Maschine**

A Schließen Sie zuerst das Netzkabel an die Steckbuchse Ihrer Nähmaschine an.

Stecken Sie dann den Netzstecker in die Steckdose.

- ① Schalter für Licht und Maschine
- ② Stecker
- ③ Netzkabel

B Drücken Sie zum Einschalten den Schalter in Richtung **I**. Dieser Schalter ist für Maschine und Licht.

Drücken Sie zum Ausschalten den Schalter in Richtung **O**.

Auswahl des Stichmusters

Bringen Sie die Nadel in die höchste Position. (Siehe Seite 16 "Taste für Nadelhub")

Drehen Sie zur Auswahl des Stichmusters die Musterwählscheibe.

Funktionen des Informationsdisplays

Das gewählte Muster wird auf dem Informationsdisplay angezeigt.

1. Stichmuster
Das gewählte Stichmuster wird angezeigt.
2. Stichnummer
Die empfohlene Stichbreite wird angezeigt.
3. Stichbreite
Die empfohlene Stichlänge wird angezeigt.
4. Stichlänge
Die empfohlene Stichlänge wird angezeigt.
5. Spulen
① Wird angezeigt, wenn sich der Spulapparat nach rechts bewegt (Normalerweise keine Anzeige)
② Wenn die Maschine nicht ordnungsgemäß funktioniert, blinkt die Anzeige und es ertönt ein Piepton.
6. Pedal
① Wird angezeigt, wenn das Pedal an die Nähmaschine angeschlossen wird. (Normalerweise keine Anzeige)
② Wenn die Maschine nicht ordnungsgemäß funktioniert, blinkt die Anzeige und es ertönt ein Piepton.
7. Blinkdisplay
Wenn die Maschine nicht ordnungsgemäß funktioniert, blinkt die Anzeige und es ertönt ein Piepton. (Siehe Seite 80 "Fehlermeldungen und Pieptöne")

Nederlands

**De bediening van uw naaimachine
Stroom- en lichtschakelaar**

A Steek eerst het elektriciteitsnoer in het aansluitpunt van uw naaimachine. Vervolgens steekt u de stekker in het stopcontact.

- ① Stroom- en lichtschakelaar
- ② Stekker
- ③ Elektriciteitsnoer

B Om het toestel in te schakelen drukt u de schakelaar in de richting van **I**. Deze schakelaar zorgt zowel voor de stroomtoevoer als voor het licht. Om het toestel uit te schakelen drukt u de schakelaar in de richting van **O**.

Keuze van het steekpatroon

Zet de naald in de hoogste stand. (Zie pagina 16 "Naaldregelaar")
Draai aan de steekkeuzeknop om een steek te kiezen.

Functies van het naai-informatiescherm

- De gekozen steek wordt op het naai-informatiescherm weergegeven.
1. Steekpatroon
De gekozen steek wordt weergegeven.
 2. Steeknummer
 3. Steekbreedte
De aanbevolen steekbreedte wordt weergegeven.
 4. Steeklengte
De aanbevolen steeklengte wordt weergegeven.
 5. Opwinden van de spoel
① Wordt weergegeven wanneer de spoelwinderas naar rechts beweegt. (Meestal niet weergegeven)
② Knippert met piepton wanneer de machine fout bediend wordt.
 6. Bedieningspedaal
① Wordt weergegeven wanneer het bedieningspedaal op de naaimachine aangesloten is. (Meestal niet weergegeven)
② Knippert met piepton wanneer de machine fout bediend wordt.
 7. Knipperend display
Knippert met piepton wanneer de machine fout bediend wordt. (Zie pagina 81 "Foutmeldingen en pieptonen")

Italiano

Modalità di funzionamento della macchina da cucire

Interruttore alimentazione e illuminazione

A Collegare innanzitutto il cavo di alimentazione alla presa di allacciamento sulla macchina.

Quindi, collegare la spina del cavo di alimentazione alla presa della parete.

- ① Interruttore alimentazione e illuminazione
- ② Spina
- ③ Cavo di alimentazione

B Per accendere la macchina (interruttore su ON), premere l'interruttore nella direzione **I**.

Questo interruttore controlla sia l'alimentazione che l'illuminazione. Per spegnere la macchina (interruttore su OFF), premere l'interruttore nella direzione **O**.

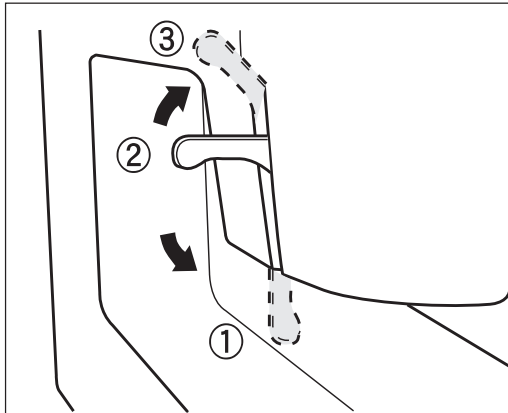
Selezione del tipo di punto

Portare l'ago nella posizione più sollevata (vedere pagina 16 "Pulsante di sollevamento e abbassamento dell'ago")
Ruotare questa manopola per selezionare il tipo di punto.

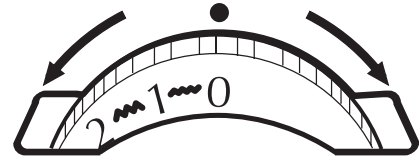
Funzioni del display a cristalli liquidi per la visualizzazione delle informazioni relative alle operazioni di cucitura Il tipo di punto selezionato viene visualizzato sull'apposito display a cristalli liquidi.

1. Tipo di punto
Viene visualizzato il tipo di punto selezionato.
2. Codice del punto
3. Larghezza punto
Viene visualizzata la larghezza consigliata per il punto.
4. Lunghezza punto
Viene visualizzata la lunghezza consigliata per il punto.
5. Avvolgimento spolina
① Viene visualizzato quando l'albero avvolgitore della spolina si muove verso destra. (Solitamente non viene visualizzato)
② Lampeggia e contemporaneamente viene emesso un segnale sonoro se la macchina non è utilizzata correttamente.
6. Comando a pedale
① Viene visualizzato se il comando a pedale è collegato alla macchina da cucire. (Solitamente non viene visualizzato)
② Lampeggia e contemporaneamente viene emesso un segnale sonoro se la macchina non è utilizzata correttamente.
7. Lampeggio del display di visualizzazione
Lampeggia e contemporaneamente viene emesso un segnale sonoro se la macchina non è utilizzata correttamente. (Vedere pagina 82 "Messaggi di errore e segnali sonori")

A



B



English

PRESSER FOOT LIFTER

- ① When sewing, lower the presser foot lifter to lower the presser foot.
- ② When inserting fabric, lift up the presser foot lifter to raise the presser foot.
- ③ When inserting very thick fabric under the presser foot, the lift height can be increased by holding the presser foot lever at this position.

STITCH WIDTH ADJUSTMENT DIAL

Set the stitch width and stitch length to the recommended number displayed on the sewing advisor LCD.

1. The zigzag width can be altered by turning the stitch width adjustment dial.
2. For small zigzag stitches, turn the dial to a smaller number. For wide zigzag stitches, turn the dial to a larger number.
3. When the dial is set at "0", the stitch will become a straight stitch.

STITCH LENGTH ADJUSTMENT DIAL

1. The stitch length can be altered by turning the stitch length adjustment dial.
2. For shorter stitches, turn the dial to a smaller number.
For longer stitches, turn the dial to a larger number.

BUTTON AND LEVERS

1. Sewing speed control
Sewing speed is adjusted by the sewing speed control knob.
2. Reverse stitch lever
The machine will feed the fabric backward and stitch slowly in reverse while pressing down the reverse stitch lever.
3. Needle up and down button
Press the button and the needle will move to its lowest position. Press again and the needle will move to its highest position.
* Instead of pressing the needle up and down button, you can turn the handwheel to adjust the needle height.
4. Start and stop button
Press the button to start sewing.
Press again to stop the machine.
* You are able to use the foot controller instead of the start/stop button. (See page 17.)

Español

Palanca del prensatelas

- ① Para empezar a coser, baje la palanca para bajar el prensatelas.
- ② Para introducir la tela, levante la palanca para subir el prensatelas.
- ③ Para introducir tela gruesa debajo del prensatelas, ajuste la altura de éste manteniendo la palanca sujeta a la altura adecuada.

Selector de anchura de puntada

1. La anchura del punto en zigzag puede cambiarse girando el selector de anchura de puntada.
2. Para obtener un zigzag estrecho, gire el selector hacia un número más pequeño. Para obtener un zigzag ancho, gire el selector hacia un número mayor.
3. Con el selector en la posición "0", se obtiene una puntada recta.

Selector de longitud de puntada

Para seleccionar la anchura y la longitud de la puntada, utilice el número recomendado que aparece en la pantalla LCD.

1. La longitud de la puntada puede cambiarse girando el selector de longitud de puntada.
2. Para hacer puntadas cortas, gire el selector hacia un número más pequeño.
Para hacer puntadas largas, gire el selector hacia un número mayor.

Velocidad de la máquina

1. La velocidad de la máquina se ajusta con el selector de velocidad.
2. Palanca de inversión de la puntada
Al bajar esta palanca, la máquina introduce la tela en el sentido opuesto y empieza a coser al revés a baja velocidad.
3. Botón para subir y bajar la aguja
Pulse el botón para bajar la aguja al máximo. Vuelva a pulsar el botón para subir la aguja hasta su posición más alta.
* También se puede ajustar la altura de la aguja girando el volante.
4. Botón de arranque y parada
Pulse el botón para empezar a coser.
Vuelva a pulsar el botón para parar la máquina.
* También puede utilizar el mando de pedal en lugar del botón de arranque y parada. (Consulte la página 17.)

Français

Levier de pied-de-biche

- ① Pendant la couture, baissez le levier de pied-de-biche pour baisser le pied-de-biche.
- ② Lors de l'insertion du tissu, levez le levier de pied-de-biche pour lever le pied-de-biche.
- ③ Lors de l'insertion d'un tissu très épais sous le pied-de-biche, vous pouvez augmenter la hauteur de celui-ci en maintenant le levier de pied-de-biche dans cette position.

Sélecteur de largeur de point

1. Vous pouvez modifier la largeur du point en zigzag en tournant le sélecteur de largeur de point.
2. Pour la réduire, tournez le sélecteur vers un chiffre plus petit. Pour l'augmenter, tournez le sélecteur vers un chiffre plus grand.
3. Lorsque le sélecteur est placé sur "0", la machine produit un point droit.

Sélecteur de longueur de point

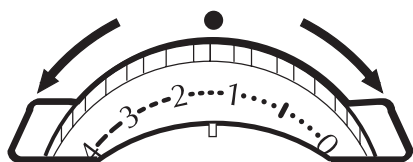
Sélectionnez la largeur et la longueur de point en fonction des chiffres recommandés, affichés sur l'écran LCD d'information.

1. Vous pouvez modifier la longueur du point en tournant le sélecteur de longueur de point.
2. Pour la réduire, tournez le sélecteur vers un chiffre plus petit.
Pour l'augmenter, tournez le sélecteur vers un chiffre plus grand.

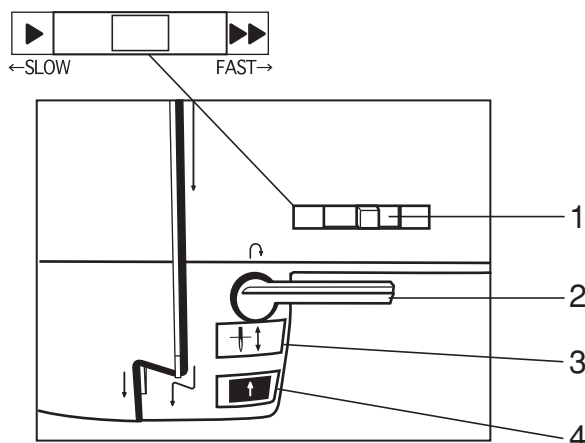
Vitesse de couture

1. Vous pouvez régler la vitesse de couture à l'aide du curseur de réglage de la vitesse.
2. Levier de marche arrière
La machine déplace le tissu vers l'arrière et coud lentement en marche arrière tant que vous appuyez sur le levier de marche arrière.
3. Touche pour relever ou abaisser l'aiguille
Enfonchez la touche pour placer l'aiguille dans sa position la plus basse. Appuyez de nouveau sur la touche pour placer l'aiguille dans sa position la plus haute.
* Pour régler la hauteur de l'aiguille, vous pouvez tourner le volant au lieu d'utiliser cette touche.
4. Touche marche/arrêt
Appuyez sur cette touche pour commencer à coudre.
Enfonchez-la de nouveau pour arrêter la machine.
* Vous pouvez également utiliser la pédale au lieu de la touche marche/arrêt. (Voir page 17)

C



D



Deutsch

Füßchenheber

- ① Drücken Sie zum Nähen den Füßchenheber nach unten, um den Nähfuß zu senken.
- ② Drücken Sie zum Einlegen von Stoff den Füßchenheber nach oben, um den Nähfuß anzuheben.
- ③ Wenn sehr dickes Gewebe unter den Nähfuß gelegt wird, kann die Hubhöhe durch Halten des Füßchenhebers in dieser Position vergrößert werden.

Wählscheibe zur**Stichbreiteneinstellung**

1. Durch Drehen der Wählscheibe für die Stichbreiteneinstellung kann die Zickzack-Breite geändert werden.
2. Drehen Sie für kleinere Zickzack-Stiche die Wählscheibe auf die kleinste Zahl. Drehen Sie für breite Zickzack-Stiche die Wählscheibe auf eine größere Zahl.
3. Wenn die Wählscheibe auf "0" steht, wird der Stich ein Geradstich.

Wählscheibe zur**Stichlängeneinstellung**

- Stellen Sie die Stichbreite und -länge auf die empfohlene Anzahl im Informationsdisplay.
1. Durch Drehen der Wählscheibe für die Stichlängeneinstellung kann die Stichlänge geändert werden.
 2. Drehen Sie für kürzere Stiche die Wählscheibe auf eine kleinere Zahl. Drehen Sie für längere Stiche die Wählscheibe auf eine größere Zahl.

Nähgeschwindigkeit

1. Die Nähgeschwindigkeit wird mit der Geschwindigkeitseinstellungstaste eingestellt.
2. Rückwärtsstichhebel
Die Maschine zieht das Gewebe rückwärts ein und näht langsam rückwärts, während der Rückwärtsstichhebel gedrückt ist.
3. Taste für Nadelhub
Drücken Sie die Taste und die Nadel geht auf die niedrigste Position. Drücken Sie die Taste noch einmal und die Nadel geht auf die höchste Position.
* Anstelle die Nadelhubtaste zu drücken, können Sie zum Einstellen der Nadelhöhe das Handrad drehen.
4. Start- und Stopptaste
Drücken Sie die Taste, um mit dem Nähen zu beginnen. Drücken Sie noch einmal, um die Maschine zu stoppen.
* Sie können auch an Stelle der Start-/Stopptaste das Pedal verwenden. (Siehe Seite 18.)

Nederlands

Persvoethefboom

- ① Zet tijdens het naaien de persvoethefboom omlaag om de persvoet naar beneden te zetten.
- ② Zet de persvoethefboom omhoog wanneer u stof onder de persvoet wilt schuiven.
- ③ Wanneer u zeer dikke stof onder de persvoet schuift, kan de hoogte van de persvoet aangepast worden door de hefboom in deze positie te zetten.

Regelknop voor steekbreedte

1. De zigzagbreedte kan aangepast worden met de regelknop voor steekbreedte.
2. Zet de regelknop op een lager getal voor kleine zigzagsteekjes. Zet de regelknop op een hoger getal voor brede zigzagsteken.
3. Met de knop in positie "0" verkrijgt u een rechte steek.

Regelknop voor steeklengte

- Stel de steekbreedte en -lengte in zoals aanbevolen op het naai-informatiescherm.
1. De steeklengte kan aangepast worden door aan de regelknop te draaien.
 2. Voor kortere steken zet u de knop op een lager getal. Voor langere steken zet u de knop op een hoger getal.

Naaisnelheid

1. De naaisnelheid wordt geregeld met de snelheidsregelaar.
2. Achteruitnaaihendel
Wanneer u de achteruitnaaihendel naar beneden duwt, zal de machine de stof in de andere richting schuiven en langzaam achteruitnaaien.
3. Naaldregelaar
Druk op de knop en de naald wordt in de laagste stand gezet. Druk opnieuw op de knop en de naald wordt in de hoogste stand gezet.
* In plaats van op de knop te drukken, kunt u ook aan het handwiel draaien en zo de hoogte van de naald regelen.
4. Start-/stopknop
Druk op de knop om te beginnen met naaien. Druk opnieuw op de knop om te stoppen.
* U kunt ook het bedieningspedaal gebruiken in plaats van de start-/stopknop. (Zie pagina 18)

Italiano

Leva alzapiedino premistoffa

- ① Durante la cucitura, abbassare questa leva per fare scendere il piedino premistoffa.
- ② Al momento di inserire il tessuto, alzare questa leva per sollevare il piedino premistoffa.
- ③ Per inserire tessuti particolarmente spessi sotto al piedino, è possibile sollevare ulteriormente quest'ultimo se si mantiene la relativa leva alzata in questa posizione.

Manopola di regolazione della larghezza del punto

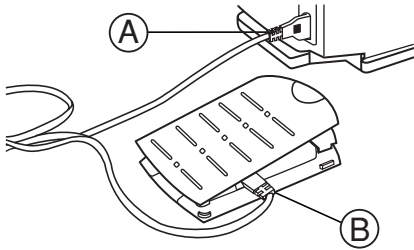
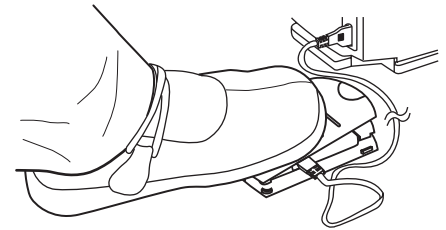
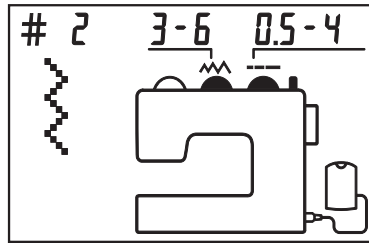
1. Per modificare la larghezza della cucitura a zig-zag, ruotare la manopola di regolazione della larghezza del punto.
2. Per ottenere un punto a zig-zag piccolo, ruotare la manopola su un numero più piccolo. Per ottenere un punto a zig-zag grande, ruotare la manopola su un numero più grande.
3. Con la manopola girata sulla posizione "0", si ottiene un punto diritto.

Manopola di regolazione della lunghezza del punto

- Impostare la larghezza e la lunghezza del punto in base al numero consigliato (visualizzato sul display a cristalli liquidi per la visualizzazione delle informazioni relative alle operazioni di cucitura).
1. Per modificare la lunghezza del punto, ruotare la relativa manopola di regolazione.
 2. Per ottenere dei punti più corti, ruotare la manopola su un numero più piccolo. Per ottenere dei punti più lunghi, ruotare la manopola su un numero più grande.

Velocità di cucitura

1. La velocità di cucitura è regolata mediante l'apposita manopola di controllo.
2. Leva per la cucitura all'indietro
Se si tiene premuta verso il basso questa leva, la macchina fa arretrare il tessuto ed esegue la cucitura lentamente all'indietro.
3. Pulsante di sollevamento e abbassamento dell'ago
Premendo questo pulsante, l'ago si sposta nella posizione più bassa. Premendo nuovamente il pulsante, l'ago si sposta nella posizione più alta.
* Per regolare l'altezza dell'ago, invece di premere il pulsante di sollevamento e abbassamento, è possibile agire sul volantino, facendolo ruotare.
4. Pulsante di avvio e arresto
Per iniziare a cucire, premere il pulsante. Per arrestare la macchina, premere nuovamente questo pulsante.
* Invece del pulsante di avvio/arresto è possibile utilizzare il comando a pedale. (Vedere pagina 18).

A**B****English****FOOT CONTROLLER****WARNING**


For your safety, always disconnect the machine from the power supply before connecting the foot controller.

Foot controller enables you to control start, stop and sewing speed of the machine with your foot.

(Start, stop and sewing speed of bobbin winding is also controlled by the foot controller.)

Note: The start and stop button cannot be operated when the sewing machine is connected to the foot controller.

Connecting the foot controller

- ① Turn the sewing machine OFF.
- ② Connect the plug A of the foot controller cord to the sewing machine, and the plug B to the foot controller.
- ③ When the foot controller is connected to the sewing machine,  is display on the sewing advisor LCD.

When the foot controller is disconnected, it disappears.

How to use the foot controller

1. Press on the foot controller slowly.
 2. The more you press the foot controller, the faster the machine runs.
 3. Release the foot controller to stop the machine.
- * You can control the maximum speed of the foot controller by adjusting the sewing speed control knob.

How to store the foot controller

Store the foot controller in the base of the extension table.

- ① Press the foot controller with your hand and insert the plugs A and B together into the opening C.
- ② Wind the cord around the foot controller.
- ③ Insert foot controller in the base of the extension table under the accessory box.

Español**Mando de pedal****ADVERTENCIA**


Para su seguridad, desenchufe siempre la máquina antes de conectar el mando de pedal.

El mando de pedal le permite arrancar, parar y controlar la velocidad de la máquina.

(También permite arrancar, parar y controlar la velocidad del bobinado.)

Nota: El botón de arranque y parada no funciona cuando la máquina de coser está conectada al mando de pedal.

Conexión del mando de pedal

- ① Apague la máquina de coser.
- ② Conecte la extremidad A del cable del mando de pedal en la máquina y la extremidad B al mando de pedal mismo.
- ③ Cuando se conecta el mando de pedal a la máquina de coser, el símbolo  aparece en la pantalla LCD.

Este símbolo desaparece en cuanto se desconecta el mando de pedal.

Utilización del mando de pedal

1. Apoye despacio pisando sobre el pedal.
 2. Cuanto más fuerte pise el mando, más correrá la máquina.
 3. Para parar la máquina, suelte el mando de pedal.
- * Se puede ajustar la velocidad máxima del mando de pedal girando el selector de velocidad de la máquina.

Para guardar el mando de pedal

El mando de pedal se guarda en la base del tablero de extensión.

- ① Presione el mando de pedal con la mano e introduzca las clavijas A y B juntas en el orificio C.
- ② Enrosque el cable alrededor el mando de pedal.
- ③ Introduzca el mando de pedal en la base del tablero de extensión, debajo del compartimiento de los accesorios.

Français**Pédale****AVERTISSEMENT**

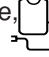
Pour votre sécurité, débranchez toujours la machine de l'alimentation avant de brancher la pédale sur la machine.

La pédale vous permet de commander la marche, l'arrêt et la vitesse de couture de la machine, à l'aide du pied.

(Le bobinage de la canette (marche, arrêt et vitesse de couture) peut aussi être commandé par la pédale.)

Remarque: la touche marche/arrêt ne peut pas être utilisée lorsque la machine à coudre est branchée à la pédale.

Branchement à la pédale

- ① Éteignez la machine à coudre.
- ② Branchez la fiche A du câble de la pédale à la machine à coudre et la fiche B, à la pédale.
- ③ Lorsque la pédale est branchée à la machine à coudre,  s'affiche sur

l'écran LCD d'information.

Lors du débranchement de la pédale, cette indication disparaît.

Utilisation de la pédale

1. Appuyez lentement sur la pédale.
2. Plus vous enfoncez la pédale, plus la machine fonctionne rapidement.
3. Lâchez la pédale pour arrêter la machine.

* Vous pouvez régler la vitesse maximale de la pédale en réglant le curseur de réglage de la vitesse.

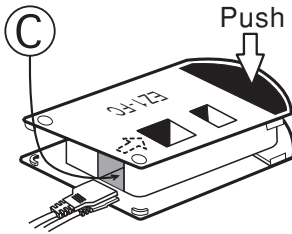
Rangement de la pédale

Rangez la pédale dans la base de la table d'extension.

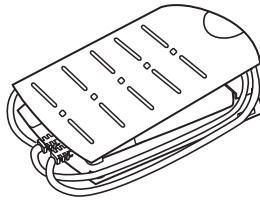
- ① Appuyez sur la pédale avec la main et introduisez les fiches A et B en même temps dans l'orifice C.
- ② Enroulez le câble autour de la pédale.
- ③ Introduisez la pédale dans la base de la table d'extension, sous la boîte à accessoires.

C

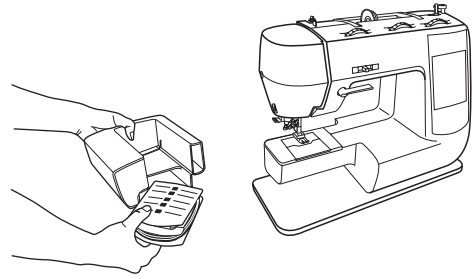
C - 1



C - 2



C - 3



Deutsch

Pedal

WARNHINWEISE

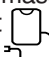
Ziehen Sie zu Ihrer eigenen Sicherheit immer erst den Netzstecker ab, bevor Sie das Pedal anschließen.

Mit Hilfe des Pedals können Sie Start, Stoppen und Nähgeschwindigkeit der Maschine mit dem Fuß steuern.

(Start, Stoppen und Nähgeschwindigkeit der Spulen können auch mit dem Pedal gesteuert werden.)

Hinweis: Die Start-/Stopptaste kann nicht bedient werden, wenn das Pedal an die Nähmaschine angeschlossen ist.

Anschluss des Pedals

- ① Schalten Sie die Nähmaschine AUS.
- ② Schließen Sie die Steckbuchse A des Pedalnetzkabels an die Nähmaschine und die Steckbuchse B an das Pedal an.
- ③ Wenn das Pedal an der Nähmaschine angeschlossen ist, erscheint  auf dem Informationsdisplay.

Die Anzeige verschwindet, wenn das Pedal abgezogen wird.

Verwendung des Pedals

1. Drücken Sie das Pedal langsam.
2. Je mehr Sie das Pedal drücken, um so schneller läuft die Nähmaschine.
3. Geben Sie das Pedal frei, um die Maschine anzuhalten.

* Durch Einstellen der Geschwindigkeitseinstelltaste können Sie die maximale Geschwindigkeit des Pedals steuern.

Aufbewahren des Pedals

Bewahren Sie das Pedal im Anschlagfach auf.

- ① Drücken Sie das Pedal mit der Hand zusammen und führen die Steckbuchsen A und B in die Öffnung C ein.
- ② Wickeln Sie das Kabel um das Pedal.
- ③ Stecken Sie das Pedal in den Anschlagfach unter dem Zubehörfach.

Nederlands

Bedieningspedaal

OPGELET


Voor uw eigen veiligheid is het belangrijk dat u altijd eerst de machine van de stroomtoevoer loskoppelt, voordat u het bedieningspedaal aansluit.

Met het bedieningspedaal kunt u met uw voet het starten, het stoppen en de naaisnelheid van de machine regelen.

(Ook het opwinden van de spoel (starten, stoppen, naaisnelheid) wordt met het pedaal bediend.)

Opmerking: De start-/stopknop kan niet worden gebruikt wanneer het bedieningspedaal aan de naaimachine is gekoppeld.

Bedieningspedaal aansluiten

- ① Schakel de naaimachine UIT.
- ② Sluit stekker A van het pedaal snoer op de naaimachine aan, en stekker B op het bedieningspedaal.
- ③ Wanneer het bedieningspedaal aan de naaimachine gekoppeld is, verschijnt  op het

naai informatiescherm.

Wanneer het bedieningspedaal losgekoppeld wordt, verdwijnt het.

Gebruik van het bedieningspedaal

1. Druk het pedaal langzaam in.
2. Hoe dieper u het pedaal indrukt, hoe sneller de machine werkt.
3. Laat het pedaal los om de machine te doen stoppen.

* U kan de maximumsnelheid van het pedaal aanpassen met de naaisnelheidsregelaar.

Opbergen van het bedieningspedaal
Berg het bedieningspedaal onderaan in de aanschuifafel op.

- ① Duw het pedaal met uw hand in en steek de stekkers A en B samen in opening C.
- ② Draai het snoer rond het pedaal.
- ③ Steek het pedaal onderaan in de aanschuifafel onder het bergvak voor toebehoren.

Italiano

Comando a pedale

ATTENZIONE


Per maggiore sicurezza, scollegare sempre la macchina dall'alimentazione prima di collegare il comando a pedale.

Il comando a pedale consente di controllare con il piede le funzioni di avvio, arresto, e la velocità di cucitura della macchina.

(Il comando a pedale controlla anche le funzioni di avvio, arresto e la velocità di avvolgimento della spolina).

Nota: Non è possibile azionare il pulsante di avvio e arresto se la macchina da cucire è collegata al comando a pedale.

Connessione del comando a pedale.

- ① Spegner la macchina da cucire.
- ② Collegare la spina A del cavo di alimentazione del comando a pedale alla macchina da cucire, e la spina B al comando a pedale.
- ③ Una volta che il comando a pedale è stato collegato alla macchina, sul display a cristalli liquidi per la visualizzazione delle informazioni relative alle operazioni di cucitura appare il simbolo .

Tale simbolo scompare non appena si scollega il comando a pedale.

Modalità di utilizzo del comando a pedale

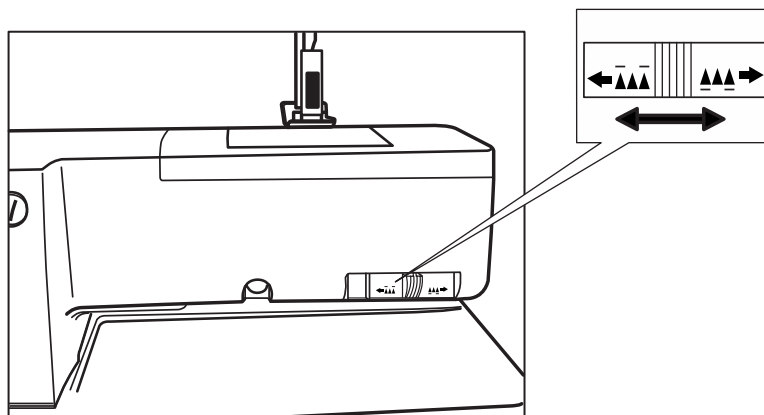
1. Premere sul comando a pedale lentamente.
2. La velocità di funzionamento della macchina aumenta man mano che si preme sul comando a pedale.
3. Per arrestare la macchina, rilasciare il comando a pedale.

* Regolando la manopola di controllo della velocità di cucitura, è possibile controllare la velocità massima del comando a pedale.

Operazioni per riporre il comando a pedale
Riporre il comando a pedale nella base della tavoletta di prolunga.

- ① Premendo il comando a pedale con la mano, inserire assieme le spine A e B nell'apertura C.
- ② Avvolgere il cavo di alimentazione attorno al comando a pedale.
- ③ Inserire il comando a pedale nella base della tavoletta di prolunga, sotto alla scatola degli accessori.

A



English

FEED DOG CONTROL

You can drop the feed dog to control the feeding of the fabric.

This can be used for embroidery and quilting. Put material in a hoop.

Note : Before operating the feed dog control, always remove the extension table and raise the presser foot. Raise the feed dog for ordinary sewing. Drop the feed dog so the machine will not feed the fabric.

PRESSER FOOT PRESSURE ADJUSTMENT LEVER

- You can change the presser foot pressure with the position of the presser foot pressure lever.
- The lower position is for normal fabrics.
- For elastic or light fabrics, raise the lever and reduce presser foot pressure.

HOW TO STORE THE SEWING MACHINE

When storing the machine,

- First turn the machine OFF.
- Unplug the power cord from the outlet and the sewing machine.
- Store the foot controller inside the accessory box, then put the cover on.

Note : When storing the sewing machine, follow the next instructions.

- Do not expose the machine in a dusty or highly humid area. (May cause machine trouble)
- Do not expose the machine under direct sunlight or near heated equipment. (May cause discoloration and damage)
- To prevent the machine from falling, do not place it on the unstable surface.
- Do not place the machine upside-down or on its side. (May cause machine trouble)
- Don't expose the machine near by smoke or steam. (May cause machine trouble)

Note : When taking out the sewing machine from the place it is stored, follow the next instructions.

- Remove the cover.
- Hold the handle of the sewing machine with one hand, and support the bottom of the machine with the other hand.

Español

Mando de ajuste de los dientes

Los dientes pueden bajarse para controlar el avance de la tela. Esta función se puede utilizar para bordados y telas guateadas, y también para varios espesores.

Nota: Antes de utilizar el mando de ajuste de los dientes, quite siempre el tablero de extensión y levante el prensatelas.

Para los trabajos de costura corrientes, utilice los dientes en su posición más elevada.

Baje los dientes para impedir que la máquina haga avanzar la tela.

Palanca de ajuste de la presión del prensatelas

- La presión ejercida por el prensatelas se puede ajustar con la palanca de ajuste del prensatelas.
- La posición baja es para telas normales.
- Para telas elásticas o ligeras, levante la palanca para reducir la presión del prensatelas.

Cómo guardar la máquina

Cuando vaya a guardar la máquina:

- Apague primero la máquina.
- Desconecte el cable de alimentación eléctrica de la toma de corriente y de la máquina de coser.
- Coloque el mando de pedal dentro de su alojamiento y tape la máquina.

Nota: Cuando guarde la máquina de coser, respete las siguientes instrucciones.

- No guarde la máquina en un sitio donde haya polvo o demasiada humedad. (Riesgo de averías)
- No exponga la máquina a los rayos del sol ni la coloque cerca de aparatos que despidan calor. (Riesgo de decoloración y daños)
- Evite que la máquina se caiga colocándola en una superficie estable.
- No deje la máquina al revés o volcada. (Riesgo de averías)
- No exponga la máquina a humo o vapor. (Riesgo de averías)

Nota: Cuando saque la máquina del lugar en que está guardada, respete las siguientes instrucciones.

- Quite la tapa.
- Agarre el asa con una mano y, sujete la máquina por debajo con la otra.

Français

Commande de la griffe d'entraînement

Vous pouvez baisser la griffe d'entraînement pour maîtriser l'entraînement du tissu.

Cette manœuvre est utile pour la broderie et le matelassage. Fixez le tissu dans un cerceau.

Remarque: Avant d'utiliser la commande de la griffe d'entraînement, enlevez toujours la table d'extension et relevez le pied-de-biche.

Pour la couture ordinaire, relevez le pied-de-biche.

Baissez la griffe d'entraînement pour que la machine n'entraîne pas le tissu.

Levier de réglage de la pression du pied-de-biche

Vous pouvez modifier la pression du pied-de-biche en changeant la position du levier de pied-de-biche.

- La position la plus basse convient aux tissus standard.
- Pour les tissus élastiques ou légers, relevez le levier et diminuez la pression du pied-de-biche.

Rangement de la machine à coudre

Pour ranger la machine,

- Eteignez d'abord la machine à coudre.
- Débranchez le câble d'alimentation électrique de la prise murale et de la machine à coudre.

Rangez la pédale dans la boîte à accessoires, puis reposez le couvercle.

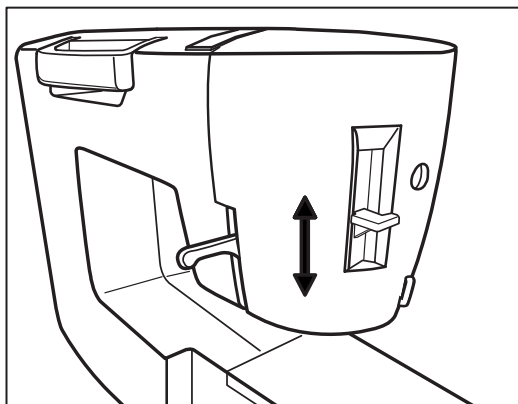
Remarque: Lors du rangement de la machine à coudre, respectez les instructions suivantes.

- Ne placez pas la machine dans un lieu poussiéreux ou très humide. (Le fonctionnement de la machine risquerait d'être altéré)
- N'exposez pas la machine au soleil direct et ne la placez pas près d'un système de chauffage. (La machine risquerait d'être décolorée ou endommagée)
- Pour empêcher toute chute de la machine, ne la placez pas sur une surface instable.
- Ne placez pas la machine à l'envers ou sur le côté. (Le fonctionnement de la machine risquerait d'être altéré)
- N'exposez pas la machine à de la fumée ou à de la vapeur. (Le fonctionnement de la machine risquerait d'être altéré)

Remarque: Lorsque vous prenez la machine à coudre à l'endroit où vous l'avez rangée, suivez les instructions suivantes.

- Enlevez le couvercle.
- Maintenez la poignée de la machine à coudre d'une main et le fond de la machine avec l'autre main.

B



Deutsch

Transporteursteuerung

Sie können den Transporteur versenken, um das Einziehen des Gewebes zu steuern. Diese Funktion kann für Sticken und Quilten verwendet werden. Positionieren Sie das Nähgut in einen Stickrahmen.

Hinweis: Vor dem Bedienen der Transporteursteuerung immer den Anschlagentisch entfernen und den Nähfuß anheben.

Beim herkömmlichen Nähen den Transporteur anheben.

Versenken Sie den Transporteur, damit die Maschine das Gewebe nicht einzieht.

Einstellhebel für Nähfußdruck

- Mit der Position des Einstellhebels können Sie den Nähfußdruck ändern.
- Die niedrige Position ist für normales Gewebe.

- Heben Sie für elastisches oder leichtes Gewebe den Hebel an und verringern Sie den Nähfußdruck.

Aufbewahren der Nähmaschine

Vor dem Aufbewahren der Maschine

- ① Zuerst die Nähmaschine ausschalten.
- ② Das Netzkabel aus der Steckdose und der Nähmaschine abziehen.
- ③ Das Pedal in das Zubehörfach legen und dann die Haube aufsetzen.

Hinweis: Bitte die Aufbewahrungshinweise für die Nähmaschine befolgen.

1. Setzen Sie die Nähmaschine keinem Staub oder extrem hoher Feuchtigkeit aus. (Dies kann zu Störungen führen)
2. Setzen und bewahren Sie die Maschine nicht in der Nähe von Wärmequellen auf. (Dies kann Verfärbungen und Schäden verursachen)
3. Stellen Sie die Maschine nicht auf instabilen Oberflächen ab, um ein Herunterfallen zu verhindern.
4. Stellen Sie die Maschine nicht auf der Oberseite oder auf der Seite ab. (Dies kann zu Störungen führen)
5. Setzen Sie die Maschine keinem Rauch oder Dampf aus. (Dies kann zu Störungen führen)

Hinweis: Beim Herausnehmen der Maschine aus dem Lagerort, bitte die folgenden Anweisungen beachten.

1. Nehmen Sie die Haube ab.
2. Halten Sie den Griff der Nähmaschine mit einer Hand und stützen Sie mit der anderen Hand die Unterseite der Maschine ab.

Nederlands

Bediening van de transporteur

U kan de transporteur, die de aanvoer van de stof regelt, verlagen.

Deze stand kan worden gebruikt voor borduur- en quiltwerk en eveneens voor het naaien van dikkere stoffen.

Opmerking: Voordat u de transporteur verlaagt, moet u altijd eerst de verlengtafel verwijderen en de persvoet omhoog zetten.

Zet de transporteur omhoog voor gewoon naaiwerk.

Verlaag de transporteur zodat de machine de stof niet kan aanvoeren.

Persvoetdrukhandel

- U kunt de persvoetdruk aanpassen door de positie van de persvoetdrukhandel te veranderen.

- De lagere stand is voor normale stoffen.
- Zet de handel hoger om de persvoetdruk te verminderen bij rekbare of lichte stoffen.

Opbergen van de naaimachine

De naaimachine opbergen:

- ① Schakel de naaimachine eerst UIT.
- ② Trek de stekkers van het elektriciteitsnoer uit het stopcontact en de machine.
- ③ Berg het bedieningspedaal in het bergvak voor toebehoren op, plaats daarna de beschermhoes.

Opmerking: Let bij het opbergen van de naaimachine op volgende instructies:

1. Plaats de machine niet in een stoffige of erg vochtige omgeving. (Dit kan storingen veroorzaken.)
2. Plaats de machine niet in direct zonlicht of vlakbij warme toestellen. (Dit kan verkleuring en beschadiging veroorzaken.)
3. Plaats de machine niet op een onstabiele plaats, zodat ze niet kan vallen.
4. Plaats de machine niet ondersteboven of op haar zijkant. (Dit kan storingen veroorzaken.)
5. Plaats de machine niet in de buurt van rook of stoom. (Dit kan storingen veroorzaken.)

Opmerking: Wanneer u de naaimachine uit haar bergplaats haalt, volg dan de volgende instructies op.

1. Verwijder de beschermhoes.
2. Houd het handvat met een hand vast en ondersteun de onderkant van de machine met de andere hand.

Italiano

Comando del trasportatore

Il trasportatore può essere abbassato per controllare l'alimentazione del tessuto.

Questa funzione può essere utilizzata per cucire ricami e tessuto trapuntato. Formare un anello con il materiale.

Nota: Prima di azionare il comando del trasportatore, rimuovere sempre la tavoletta di prolunga e alzare il piedino premistoffa.

Solleverare il trasportatore per i lavori di cucitura normale.

Abbassare il trasportatore cosicché la macchina non alimenterà il tessuto.

Leva di regolazione della pressione del piedino premistoffa

- Modificando la posizione della leva di regolazione pressione del piedino premistoffa, si cambia la pressione di quest'ultimo.

- La posizione inferiore è per i tessuti normali.
- Per i tessuti elastici o leggeri, alzare la leva e diminuire la pressione sul comando a pedale.

Precauzioni da osservare per riporre la macchina da cucire

Per riporre la macchina,

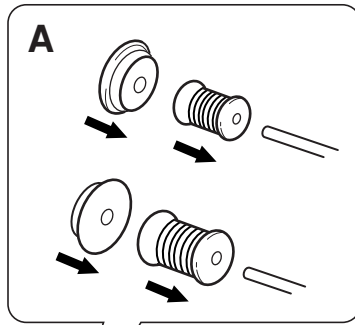
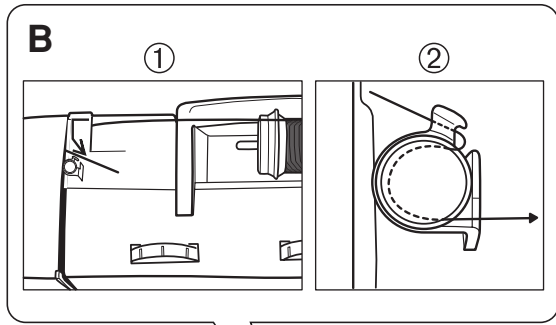
- ① Portare innanzitutto su OFF l'interruttore della macchina.
- ② Scollegare il cavo di alimentazione dalla presa a muro e dalla macchina.
- ③ Riporre il comando a pedale nella scatola degli accessori, quindi rimettere il coperchio.

Nota: Per riporre la macchina da cucire, procedere come segue.

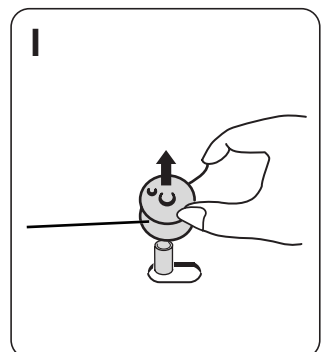
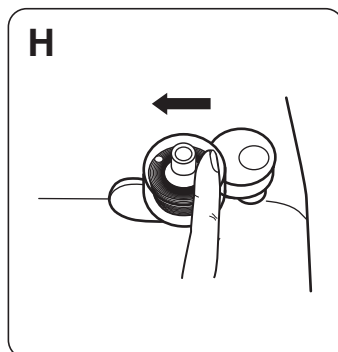
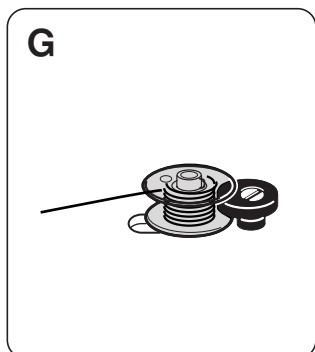
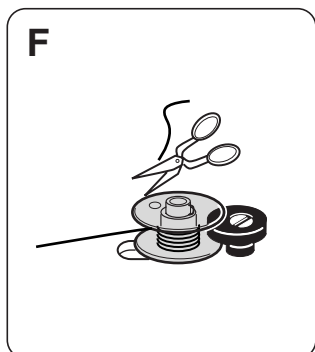
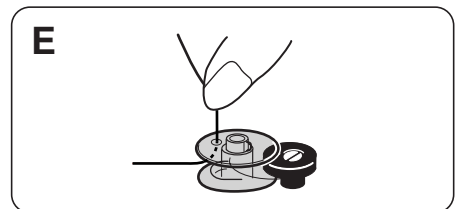
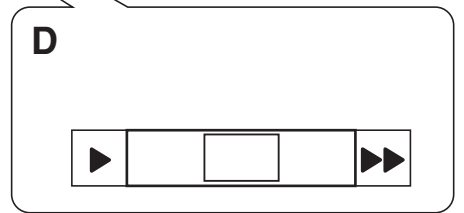
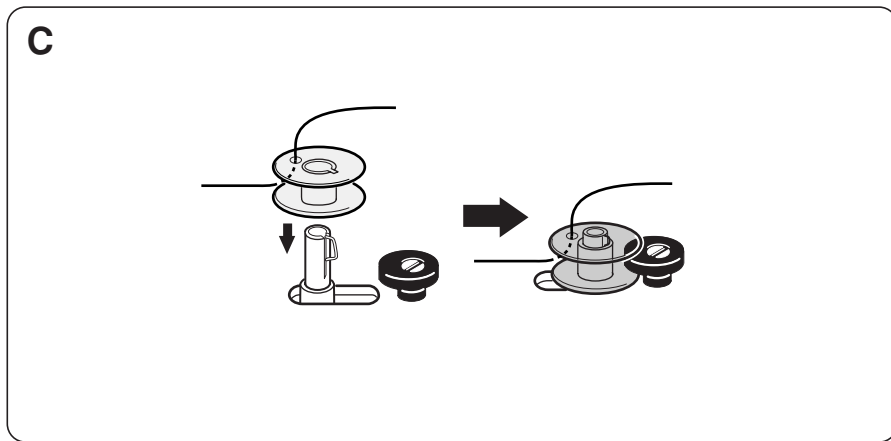
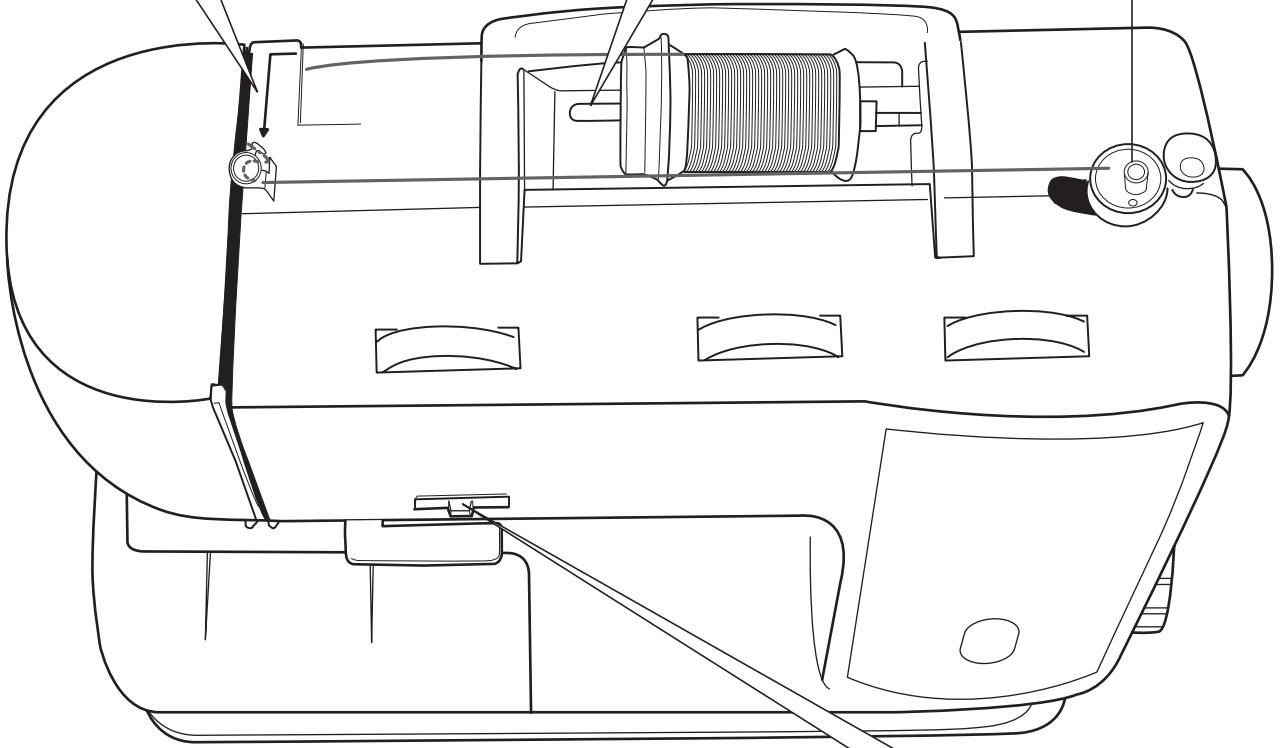
1. Non lasciare la macchina in luoghi polverosi o con un grado elevato di umidità. (Questo può causare problemi alla macchina)
2. Non esporre la macchina direttamente ai raggi solari, non lasciarla in prossimità di fonti di calore. (Questo può provocare lo scolorimento delle superfici o altri danni)
3. Non posizionare la macchina su superfici instabili, per evitare che possa cadere.
4. Non capovolgere la macchina, non appoggiarla su un fianco. (Questo può causare problemi alla macchina)
5. Evitare di esporre la macchina a fumo o vapore. (Questo può causare problemi alla macchina)

Nota: Per togliere la macchina da cucire dal luogo in cui era riposta, procedere come segue.

1. Rimuovere il coperchio.
2. Impugnare la maniglia della macchina con una mano, e con l'altra sostenerne il fondo.



C, E, F, G, H, I



SETTING UP YOUR MACHINE**WINDING BOBBIN**

A. Put a thread spool and spool cap on to the spool pin.
 * Leave an opening of 2mm between the thread spool and spool cap.


- For a small thread spool
- For a large thread spool

B. Draw thread through thread guide ①, and bobbin thread guide ②.

Thread guide ①

Bobbin thread guide ②

C. Pass the thread end through the hole of the bobbin as shown.

- Place the bobbin on to the bobbin winder shaft so the groove will meet the shaft spring.
- Push the bobbin down and the bobbin winder shaft will automatically move to the right.
 () is displayed on the sewing advisor LCD.

D. For faster bobbin winding, slide the sewing speed control knob to the right.

WARNING

Do not touch the bobbin winder shaft when winding the bobbin.

E. Hold the thread end.

Press the start and stop button and start the machine.

* When using the foot controller, step on the foot controller to start the machine.

F. After winding a little, stop the machine and cut extra thread above the bobbin hole and continue.

G. • The bobbin will stop when fully wound.

- Press the start and stop button and stop the machine.

* When using the foot controller, release your foot from the foot controller.

H. Push the bobbin winder shaft back to the left with your finger.

* You are not able to stitch when the bobbin winder is set on the right.

I. • Remove the bobbin from the shaft.

- Cut the thread.

Español

PREPARACIÓN DE LÁ MAQUINA**Hacer canilla**

A. Coloque una bobina de hilo y el tope de bobina en el eje portabobina.

* Deje un espacio de 2 mm entre la bobina y el tope.

- Para una bobina pequeña
- Para una bobina grande

B. Pase el hilo por el guiahilos ① y la guía del hilo de la canilla ②.

Guiahilos ①

Guía del hilo de la canilla ②

C. Pase el cabo del hilo por el agujero de la canilla, como se muestra en la ilustración.

- Coloque la canilla en el eje para hacer canilla de modo que la ranura corresponda al resorte del eje. Empuje la canilla. El eje se desplazará automáticamente hacia la derecha.

• El símbolo () aparecerá en la pantalla LCD.

D. Para acelerar el bobinado, deslice el selector de velocidad hacia la derecha.

ADVERTENCIA

No toque el eje para hacer canilla cuando esté bobinando.

E. Sujete el cabo del hilo.

Pulse el botón de arranque y parada para arrancar la máquina.

* Si utiliza el mando de pedal, píselo para arrancar la máquina.

F. Cuando la canilla haya dado varias vueltas, pare la máquina, corte el cabo que sale por el agujero de la canilla y siga bobinando.

G. • La canilla se para sola cuando esté completamente bobinada.

- Pulse el botón de arranque y parada para parar la máquina.

* Si utiliza el mando de pedal, levante el pie.

H. Vuelva a colocar el eje en su sitio empujándolo hacia la izquierda con el dedo.

* Si deja el eje del lado derecho, no podrá coser.

I. • Quite la canilla del eje.

- Corte el hilo.

Français

PREPARATION DE VOTRE MACHINE**Bobinage de la canette**

A. Placez une bobine de fil et le couvercle de la bobine sur le porte-bobine.

* Laissez un espace de 2 mm entre la bobine de fil et le couvercle de la bobine.


- Pour une petite bobine de fil
- Pour une grande bobine de fil

B. Faites passer le fil à travers le guide-fil ① et le guide du fil de la canette ②.

Guide-fil ①

Guide du fil de la canette ②

C. Faites passer l'extrémité du fil à travers le trou de la canette, comme illustré.

- Placez la canette sur l'axe de bobinage de la canette de manière à ce que la rainure s'adapte sur le ressort d'axe. Poussez la canette vers le bas; l'axe de bobinage de la canette se déplace automatiquement vers la droite.
- () s'affiche sur l'écran LCD d'information.

D. Pour accélérer le bobinage de la canette, poussez le curseur de réglage de la vitesse vers la droite.

AVERTISSEMENT

Ne touchez pas l'axe de bobinage de la canette pendant le bobinage.

E. Tenez l'extrémité du fil.

Appuyez sur la touche marche/arrêt pour mettre la machine en marche.

* Si vous utilisez la pédale, appuyez dessus avec le pied pour mettre la machine en marche.

F. Après avoir un peu entamé le bobinage, arrêtez la machine et coupez l'excédent de fil au-dessus de l'orifice de la canette, puis continuez le bobinage.

G. • La canette s'immobilise lorsque le bobinage est terminé.

- Appuyez sur la touche marche/arrêt pour arrêter la machine.

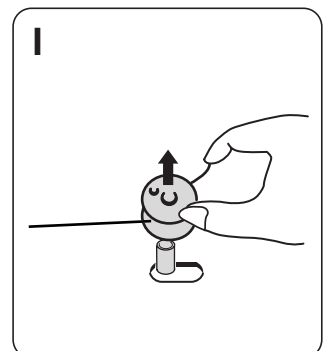
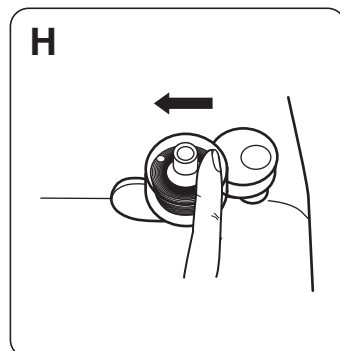
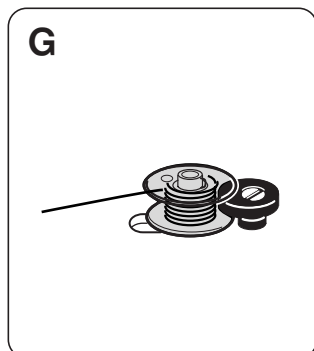
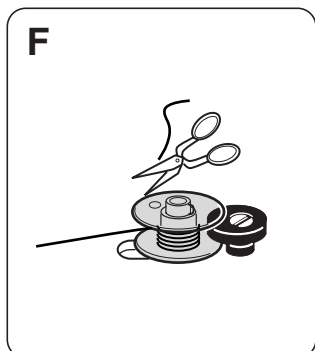
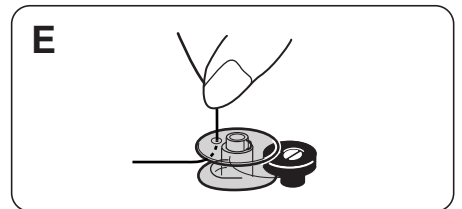
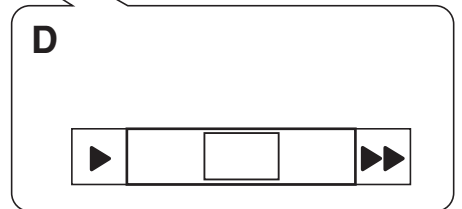
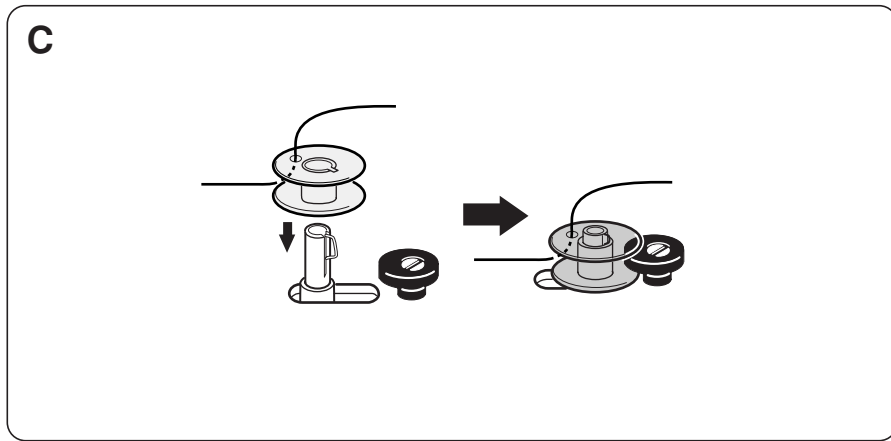
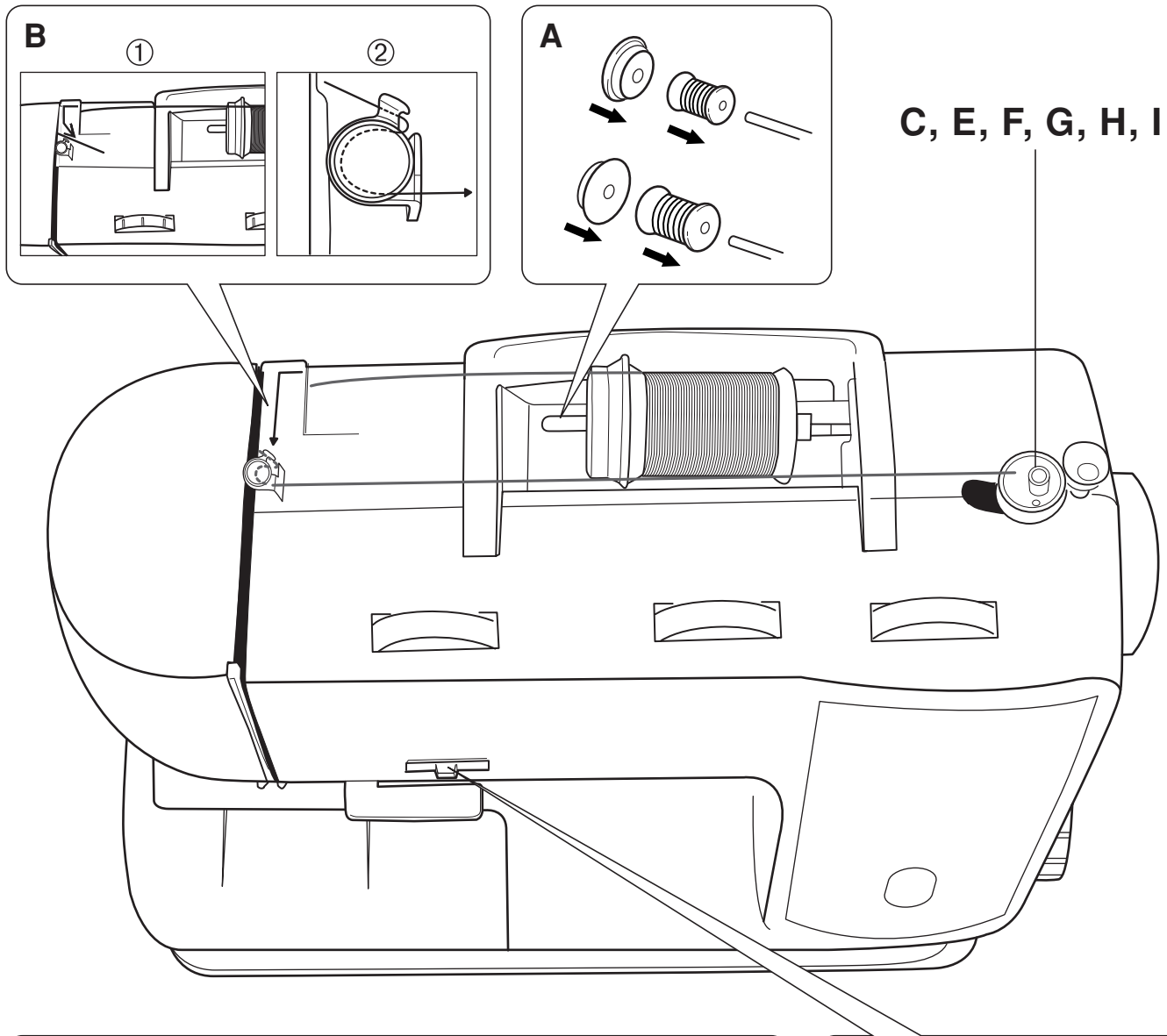
* Si vous utilisez la pédale, levez le pied.

H. Poussez l'axe de bobinage de la canette vers la gauche avec le doigt.


* Il est impossible de coudre lorsque l'axe de bobinage de la canette se trouve à droite.

I. • Enlevez la canette de l'axe.

- Coupez le fil.



EINRICHTEN DER MASCHINE**Spulen**


- A. Setzen Sie eine Garnspule und eine Spulenkappe auf den Garnrollenhalter.
- * Lassen Sie einen Spielraum von 2mm zwischen der Garnspule und der Spulenkappe.
- Für eine kleine Garnspule
 - Für eine große Garnspule
- B. Ziehen Sie einen Faden durch Fadenführung ① und Spulenfadeführung ②.
- Fadenführung ①
Spulenfadeführung ②
- C. Führen Sie wie gezeigt das Fadenende durch die Spulenöffnung.
- Setzen Sie die Spule auf den Spulapparat, damit die Aussparung auf die Spindelfeder trifft. Drücken Sie die Spule nach unten und der Spulapparat bewegt sich automatisch nach rechts.
 - () erscheint auf dem Informationsdisplay.
- D. Drücken Sie die Geschwindigkeitseinstelltaste nach rechts, um das Spulen zu beschleunigen.

WARNHINWEISE

- Kommen Sie beim Spulen nicht mit dem Spulapparat in Berührung.*
- E. Halten Sie das Fadenende.
- Drücken Sie die Start-/Stopptaste und starten die Maschine.
 - * Wenn mit dem Pedal gearbeitet wird, das Pedal zum Starten der Maschine drücken.
- F. Nachdem etwas gespult wurde, die Maschine anhalten und den überstehenden Faden über der Spulenöffnung abschneiden und fortfahren
- G. • Die Spule hält an, wenn sie gefüllt ist.
- Drücken Sie die Start-/Stopptaste und halten die Maschine an.
 - * Geben Sie das Pedal frei, wenn Sie mit dem Pedal arbeiten.
- H. Drücken Sie den Spulapparat mit den Fingern nach links hinten.
- * Sie können nicht nähen, wenn der Spulapparat nach rechts gerichtet ist.
- I. • Nehmen Sie die Spule von der Spindel.
- Schneiden Sie den Faden durch.

Nederlands

MACHINE KLAARMAKEN VOOR GEBRUIK**Opwinden van de spoel**


- A. Plaats een spoel met garens en de garengelider op de kloppen.
- * Laat ongeveer 2 mm ruimte tussen de spoel en het spoelklepje.
- Voor een kleine spoel
 - Voor een grote spoel
- B. Haal de draad door de draadgeleider ① en door de spoeldraadgeleider ②.
- Draadgeleider ①
Spoeldraadgeleider ②
- C. Steek het uiteinde van de draad door het gaatje van de spoel (zie tekening).
- Plaats de spoel op de as zodat de groef samenvalt met de veer van de as. Duw de spoel naar beneden en de spoelwinder zal automatisch naar rechts verschuiven.
 - Op het naai-informatiescherm wordt () weergegeven.
- D. Schuif de snelheidsregelaar naar rechts om de spoel sneller op te winden.

OPGELET

- Raak de as tijdens het opwinden van de spoel niet aan.*
- E. Houd het uiteinde van de draad vast.
- Druk op de start-/stopknop om de machine starten.
 - * Als u het bedieningspedaal gebruikt, duw dan het pedaal in om de machine te starten.
- F. Als een beetje draad opgewonden is, stop dan de machine, knip het extra stukje draad boven het gaatje in de spoel af en ga verder met het opwinden van de spoel.
- G. • De spoel stopt zodra hij volledig opgewonden is.
- Druk op de start-/stopknop om de machine uit te schakelen.
 - * Als u het bedieningspedaal gebruikt, laat het pedaal dan los.
- H. Druk de spoelwinderas opnieuw naar links met uw vinger.
- * U kunt niet naaien wanneer de spoelwinder zich rechts bevindt.
- I. • Neem de spoel van de as.
- Snij de draad door.

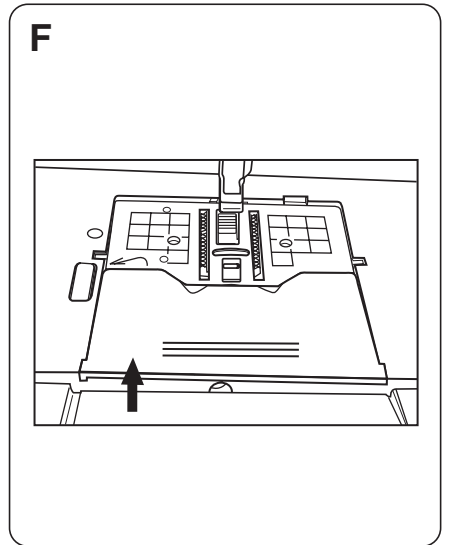
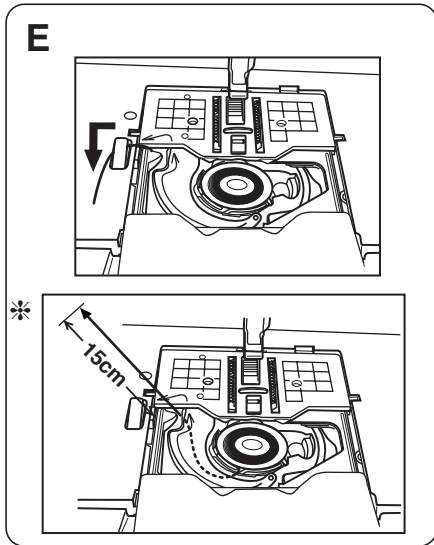
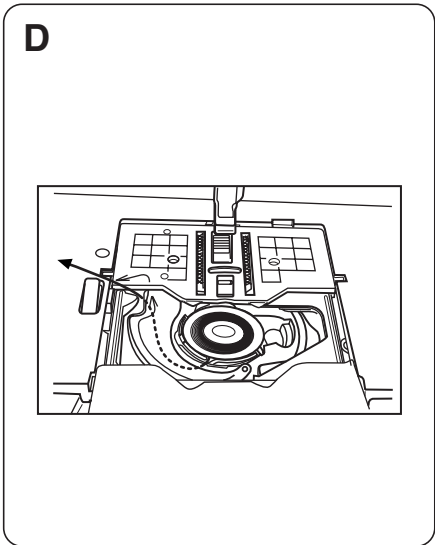
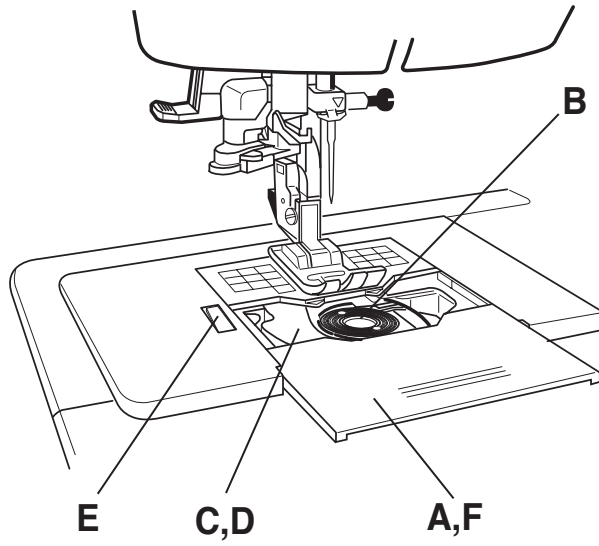
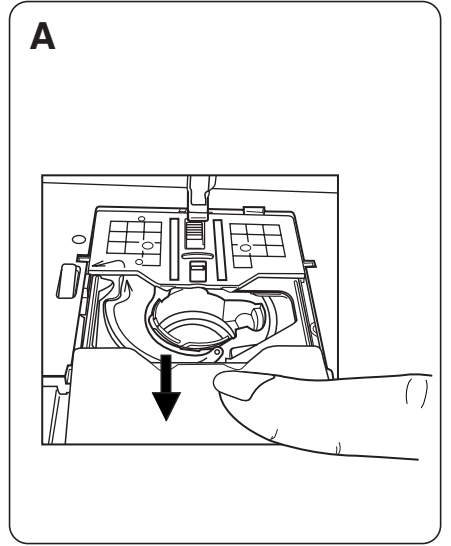
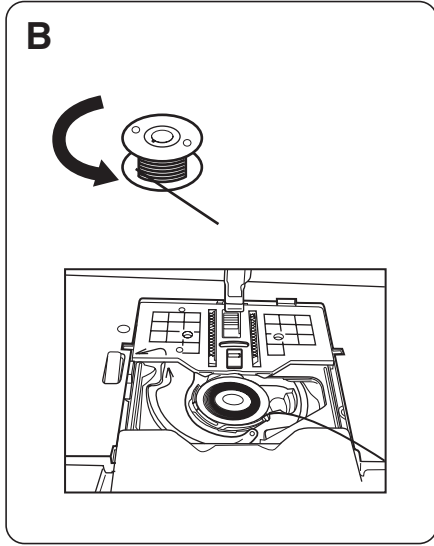
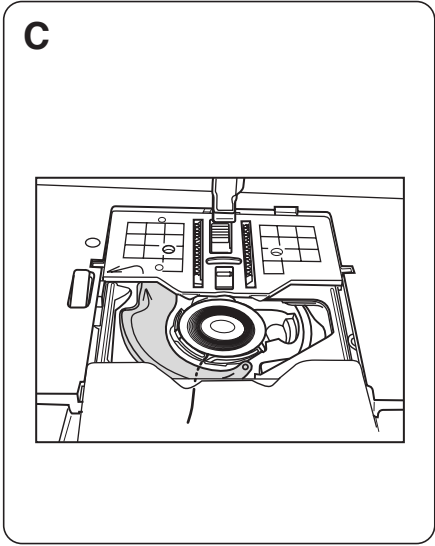
Italiano

PREPARAZIONE DELLA MACCHINA DA CUCIRE**Avvolgimento della spolina**

- A. Inserire una spoletta di filo e il relativo cappello sul perno portarocchetto.
- * Lasciare un'apertura di 2 mm tra la spoletta e il relativo cappello.
- Per spoletta di filo piccola
 - Per spoletta di filo grande
- B. Far passare il filo attraverso il guidafile ①, e il guidafile ② della spolina.
- Guidafile ①
Guidafile della spolina ②
- C. Far passare il capo del filo nel foro della spolina, come illustrato.
- Posizionare la spolina sull'albero avvolgitore della spolina, in modo che la scanalatura vada a combaciare con la molla dell'albero. Spingere la spolina verso il basso: l'albero avvolgitore si sposterà automaticamente verso destra.
 - Sul display a cristalli liquidi apparirà il simbolo ().
- D. Per aumentare la velocità di avvolgimento della spolina, fare scorrere verso destra la manopola di controllo della velocità di cucitura.

ATTENZIONE

- Non toccare l'albero avvolgitore della spolina durante l'operazione di avvolgimento di quest'ultima.*
- E. Tenere il capo del filo con le dita.
- Premere il pulsante di avvio e arresto, per avviare la macchina.
 - * Se si usa il comando a pedale, premerlo per avviare la macchina.
- F. Dopo avere avvolto un po' di filo, arrestare la macchina e tagliare il filo in più al di sopra del foro della spolina, e continuare.
- G. • Quando si sarà avvolta completamente, la spolina si arresta.
- Premere il pulsante di avvio e arresto, per arrestare la macchina.
 - * Se si usa il comando a pedale, togliere il piede da quest'ultimo.
- H. Con il dito, spingere nuovamente verso sinistra l'albero avvolgitore della spolina.
- * Quando l'albero avvolgitore della spolina è posizionato sulla destra, non è possibile cucire.
- I. • Togliere la spolina dall'albero.
- Tagliare il filo.



THREADING BOBBIN THREAD

- A. • Switch the machine OFF.
- Open the bobbin case cover by sliding it toward you, and the bobbin thread cutter will appear.
- B. Insert the bobbin into the bobbin case, making sure that the bobbin rotates counter clockwise.
- Note :** Inserting the bobbin in the wrong direction causes irregular thread tension.
- C. Pull the thread under the bobbin thread guide .

- D. Pull the thread along the bobbin thread guide to the end.
- E. Pull thread through the bobbin thread cutter and cut the thread.
- ✳ When using stretch threads such as wool, do not cut the thread after threading the bobbin thread guide. Pull out and leave about 6"(15cm) of thread.
- F. Slide the bobbin case cover back to its place.
- Note :** You can stitch without picking up the bobbin thread.

Enhebrar el hilo de la canilla

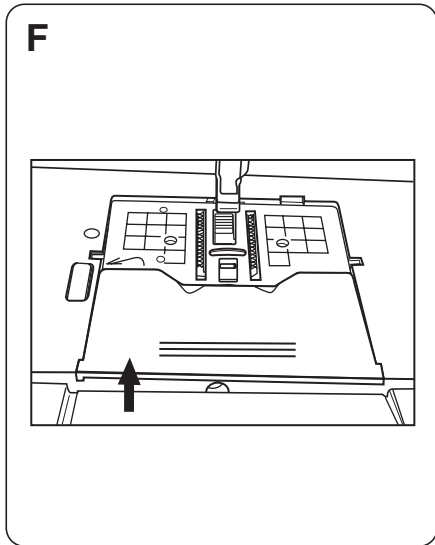
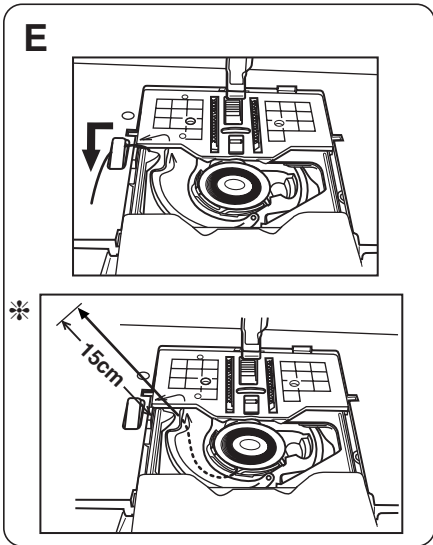
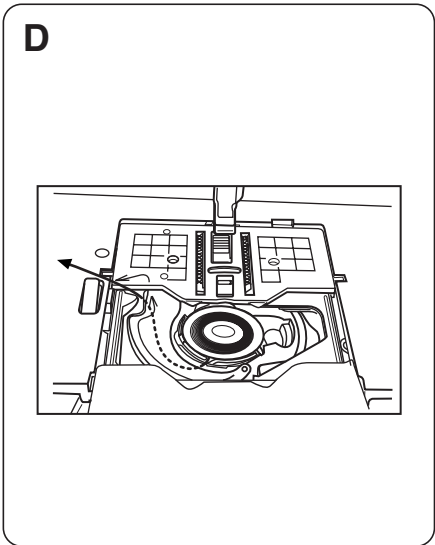
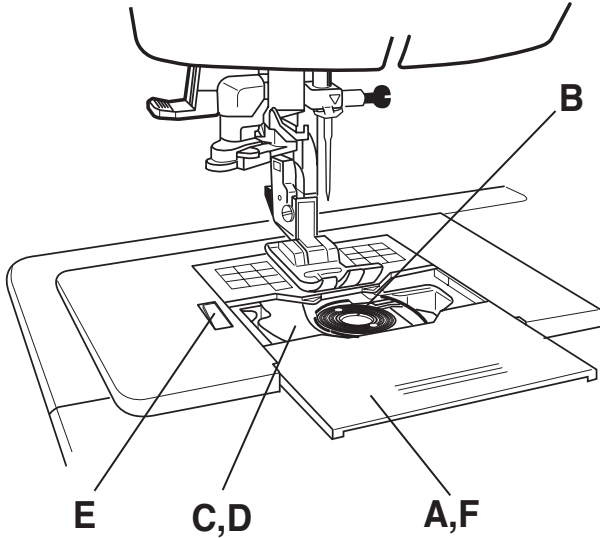
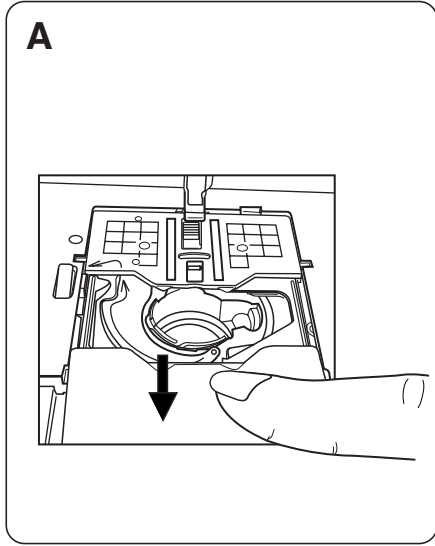
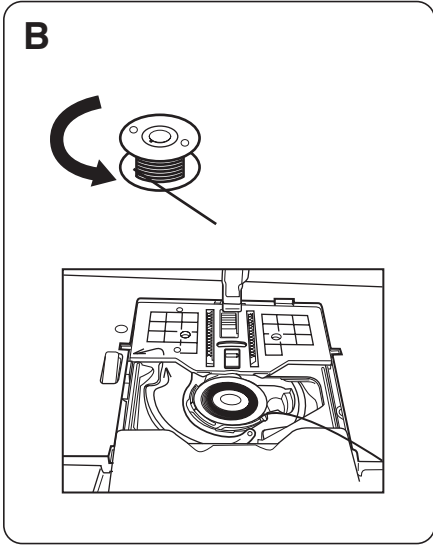
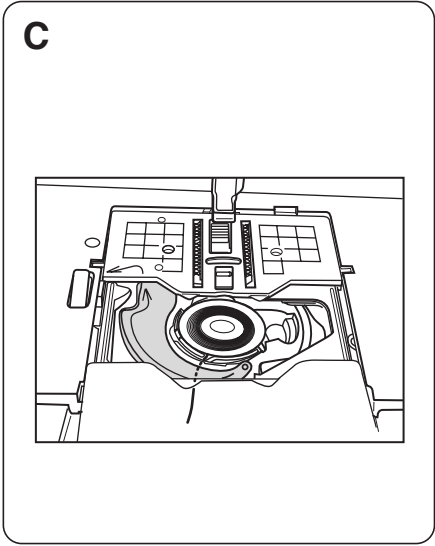
- A. • Apague la máquina.
- Abra la tapa de alojamiento de la canilla tirando hacia Ud. Vera entonces la cuchilla para cortar el hilo de la canilla.
- B. Introduzca la canilla en su alojamiento procurando que la canilla gire en sentido contrario a las agujas de un reloj.
- Nota:** Si se coloca la canilla al revés, la tensión del hilo será irregular.
- C. Tire del hilo por debajo del guíahilos de la canilla.

- D. Siga tirando del hilo a lo largo del guíahilos de la canilla hasta el final.
- E. Pase el hilo por debajo de la cuchilla y córtelo.
Cuchilla para cortar el hilo de la canilla
- ✳ Cuando utilice hilos elásticos como, por ejemplo, la lana, no corte el hilo después de pasarlo por el guíahilos de la canilla. Sáquelo y deje sueltos unos 15 cm de hilo.
- F. Vuelva a colocar la tapa del alojamiento de la canilla en su sitio.
Tapa del alojamiento de la canilla
- Nota:** No necesita sacar el hilo de la canilla para empezar a coser.

Acheminement du fil de la canette

- A. • Eteignez la machine à coudre.
- Ouvrez le couvercle du logement de la canette en le faisant coulisser vers vous et le coupe-fil de la bobine apparaît.
- B. Introduisez la canette dans le logement de canette en veillant à ce qu'elle tourne dans le sens inverse des aiguilles d'une montre.
- Remarque:** Si vous l'introduisez dans le mauvais sens, la tension du fil sera anormale.
- C. Faites passer le fil sous le guide du fil de la canette.

- D. Faites passer le fil le long du guide du fil de la canette jusqu'au bout.
- E. Faites passer le fil par le coupe-fil et coupez le fil.
Coupe-fil de la bobine
- ✳ Lors de l'utilisation de fil élastique, comme la laine, ne coupez pas le fil après l'avoir acheminé par le guide du fil de la canette. Tirez et laissez environ 15 cm de fil.
- F. Faites coulisser le couvercle du logement de la canette pour le remettre en place.
Couvercle du logement de la canette
- Remarque:** Il n'est pas nécessaire de tirer le fil de la canette pour commencer à piquer.



Deutsch

Einfädeln des Spulenfadens

- A. • Schalten Sie die Nähmaschine AUS.
- Die Spulenkapselabdeckung heranziehen und so öffnen. Der Spulenfadenabschneider erscheint.
- B. Setzen Sie die Spule in die Spulenkapsel ein. Stellen Sie sicher, dass die Spule sich gegen den Uhrzeigersinn dreht.

Hinweis: Wenn die Spule in die falsche Richtung eingesetzt wird, kann das zu unregelmäßiger Fadenspannung führen.

- C. Ziehen Sie den Faden unter die Spulenfadenführung.

- D. Ziehen Sie den Faden entlang der Spulenfadenführung zum Ende.
- E. Ziehen Sie den Faden durch den Spulenfadenabschneider und schneiden den Faden ab.
Spulenfadenabschneider
- ✳ Wenn Sie elastische Fäden wie z.B. Wolle verwenden, den Fäden nicht nach dem Einfädeln in die Spulenfadenführung abschneiden. Ca. 15 cm des Fadens herausziehen.
- F. Die Spulenkapselabdeckung zurückschieben.
Spulenkapselabdeckung
- Hinweis:** Sie können nähen, ohne dabei den Spulenfaden aufzunehmen.

Nederlands

Inrijgen van de spoeldraad

- A. • Schakel de machine UIT.
- Schuif het deksel van de spoelhouder naar u toe om hem te openen, en het snijmesje voor de spoeldraad komt tevoorschijn.
- B. Leg de spoel in de spoelhouder. Let erop dat de spoel tegen de wijzers van de klok in draait.

Opmerking: Als de spoel in de verkeerde richting gelegd wordt, veroorzaakt dit onregelmatige draadspanning.

- C. Trek de draad onder de spoeldraadgeleider door.

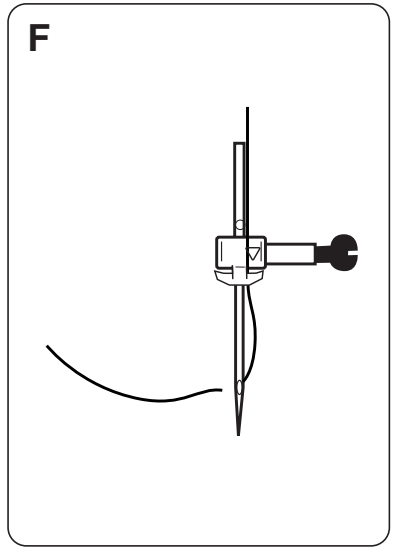
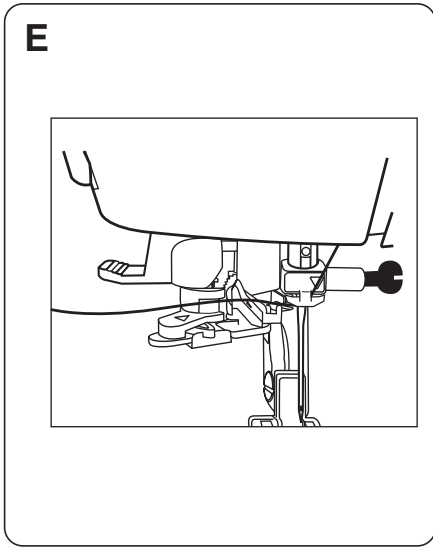
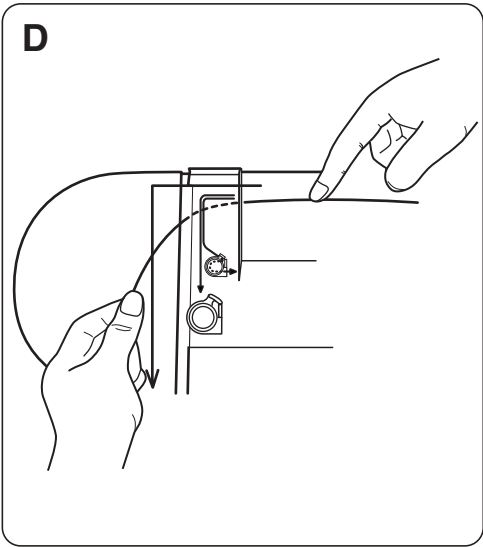
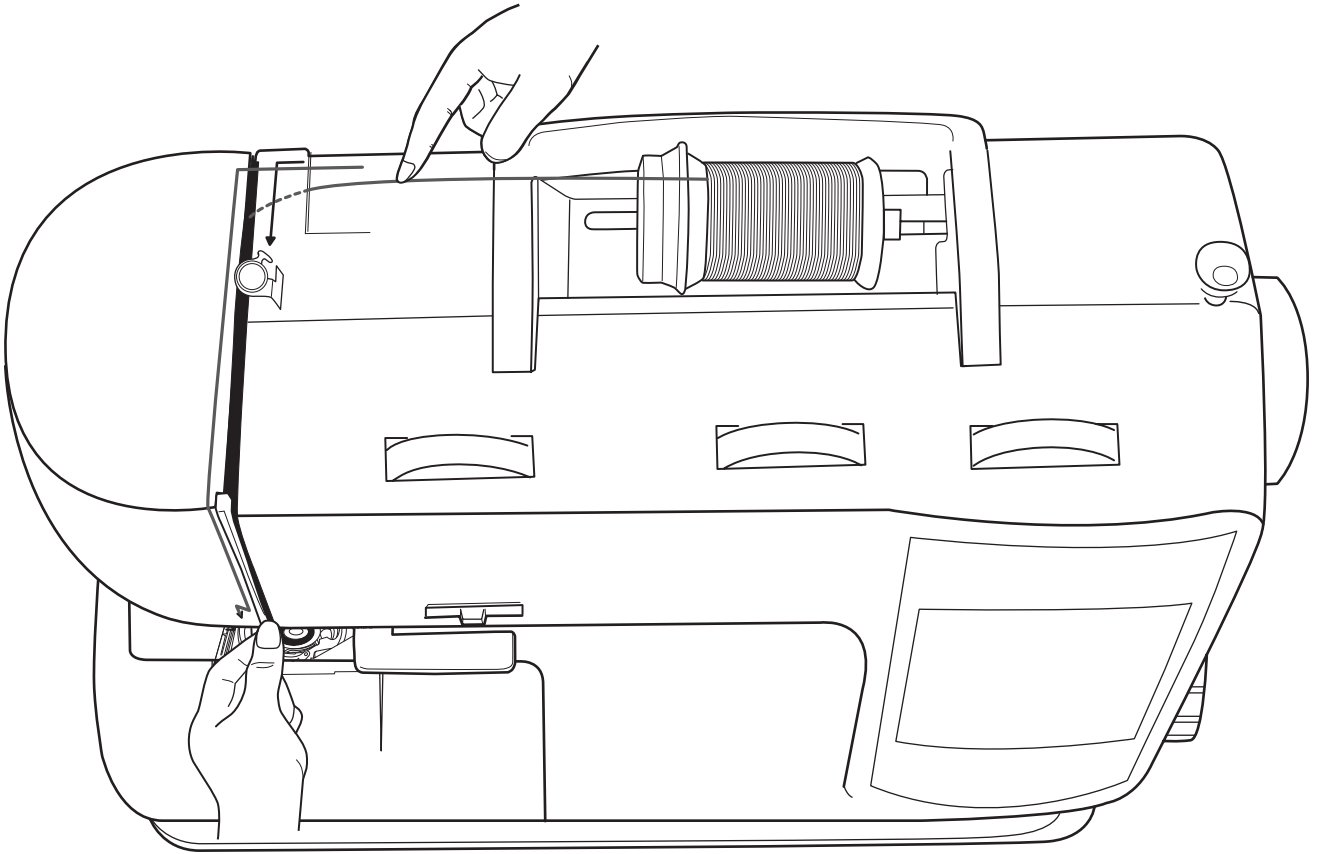
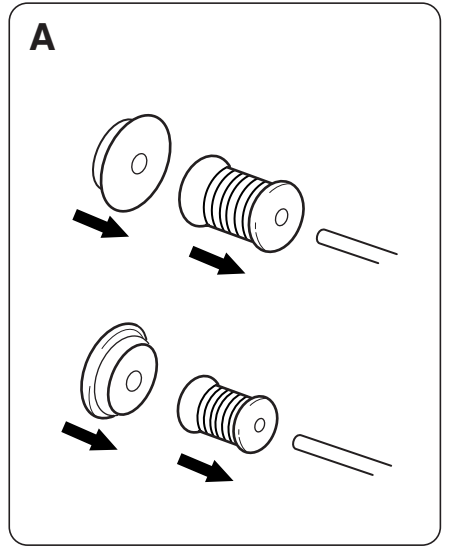
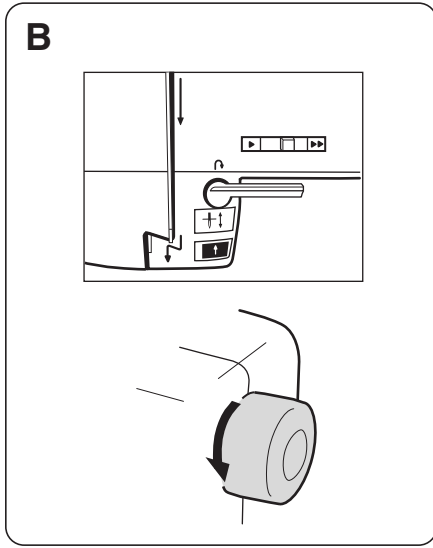
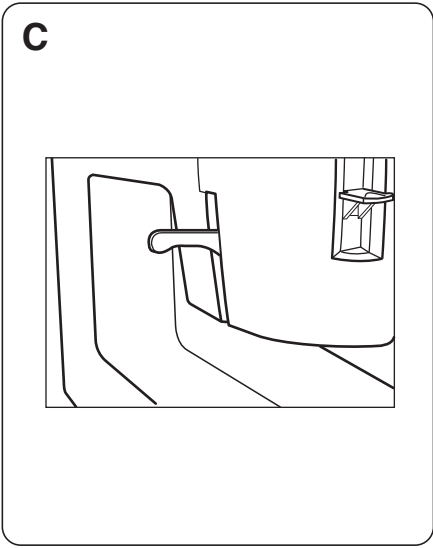
- D. Trek de draad langs de spoeldraadgeleider tot het uiteinde.
- E. Trek de draad langs het snijmesje voor de spoeldraad en snij de draad af.
Snijmesje voor de spoeldraad
- ✳ Wanneer u rekbare draden zoals wol gebruikt, snijd dan de draad niet af nadat u hem door de spoeldraadgeleider gehaald hebt. Trek de draad eruit en laat ongeveer 15 cm van de draad loshangen.
- F. Schuif het deksel van de spoelhouder terug op zijn plaats.
Deksel van de spoelhouder
- Opmerking:** U kunt naaien zonder de spoeldraad op te halen.

Italiano

Come infilare il filo della spolina

- A. • Spegner la macchina da cucire.
- Aprire il coperchio della scatola porta-spolina facendolo scorrere verso di sé: apparirà il tagliafilo per la spolina.
- B. Inserire la spolina nell'apposita scatola, assicurandosi che essa ruoti in senso antiorario.
- Nota:** Se si inserisce la spolina nella direzione sbagliata, il filo avrà una tensione irregolare.
- C. Tirare il filo sotto il guidafile della spolina.

- D. Tirare il filo lungo il guidafile della spolina, fino all'estremità.
- E. Tirare il filo attraverso il tagliafilo per la spolina, quindi tagliarlo.
Tagliafilo per la spolina
- ✳ Se si utilizza filo elastico (quale il filo di lana), non tagliarlo dopo averlo fatto passare nel guidafile della spolina. Estrarlo e lasciarne un tratto di circa 15 cm.
- F. Rimontare il coperchio della scatola porta-spolina, facendolo scorrere.
Coperchio della scatola porta-spolina
- Nota:** Si può iniziare a cucire senza afferrare il filo della spolina.



UPPER THREADING

A. Put a thread spool and spool cap on to the spool pin.

- For a small thread spool
- For a large thread spool

* Leave a space of 2mm between the thread spool and spool cap.

B. Press the needle up and down button and raise the needle to its highest position.

* Instead of pressing the needle up and down button, you can turn the handwheel to raise the needle to its highest position.

C. • Switch the machine OFF.

- Raise the presser foot lifter.

Note : To thread the tension plate, ALWAYS raise the presser foot lifter.

D. Hold the thread with one hand, press the thread with the other hand and thread the thread guide.

Thread the machine following its single thread path.

E. Pass the thread through the needle thread guide.

F. Thread the needle eye from the front to back, leaving about 6" (15cm) of thread.

* Needle threading is easier using the needle threader (See page 33).

Español

Enhebrar el hilo superior

A. Coloque una bobina de hilo y el tope de bobina en el eje portabobina.

- Para una bobina pequeña
- Para una bobina grande

* Deje un espacio de 2 mm entre la bobina y el tope.

B. Pulse el botón para subir y bajar la aguja y suba la aguja hasta el tope.

* En lugar de utilizar este botón, también puede girar el volante para subir la aguja.

C. • Apague la máquina.

- Suba la palanca del prensatelas.

Nota: Para enhebrar la placa de tensión, suba SIEMPRE la palanca del prensatelas.

D. Sujete el cabo del hilo con una mano, ejerza una presión en el hilo con la otra, y empiece a enhebrar. Enhebre siguiendo el recorrido indicado.

E. Pase el hilo por el guiahilos de la aguja.

F. Pase el cabo del hilo por el ojo de la aguja, de adelante hacia atrás, y deje unos 15 cm de hilo suelto.

* Resulta más fácil enhebrar la aguja con el enhebrador (consulte la página 33).

Français

Cheminement du fil supérieur

A. Placez une bobine de fil et le couvercle de la bobine sur le porte-bobine.

- Pour une petite bobine de fil
- Pour une grande bobine de fil

* Laissez un espace de 2 mm entre la bobine de fil et le couvercle de la bobine.

B. Relevez l'aiguille au maximum en appuyant sur la touche pour relever et abaisser l'aiguille.

* Au lieu d'utiliser cette touche, vous pouvez aussi relever l'aiguille en tournant le volant.

C. • Eteignez la machine à coudre.

- Relevez le levier du pied-de-biche.

Remarque: Pour passer le fil dans la plaque de tension, il faut TOUJOURS relever le levier du pied-de-biche.

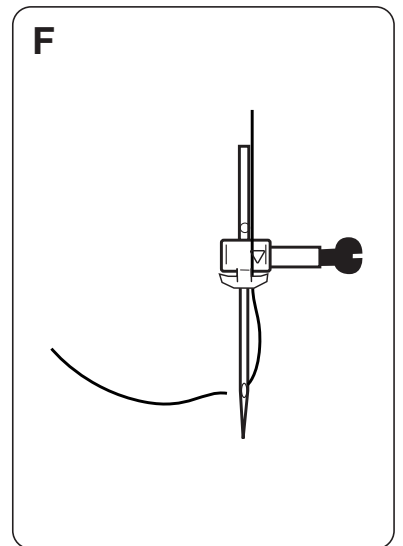
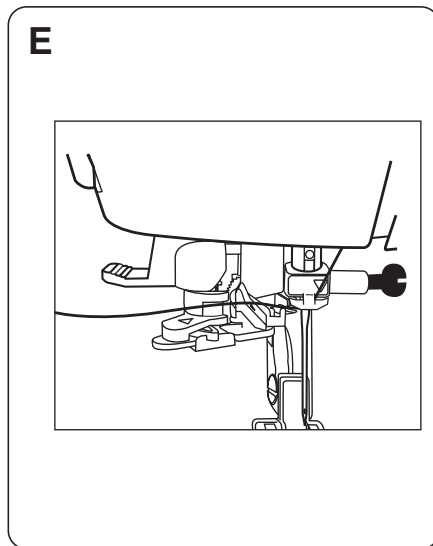
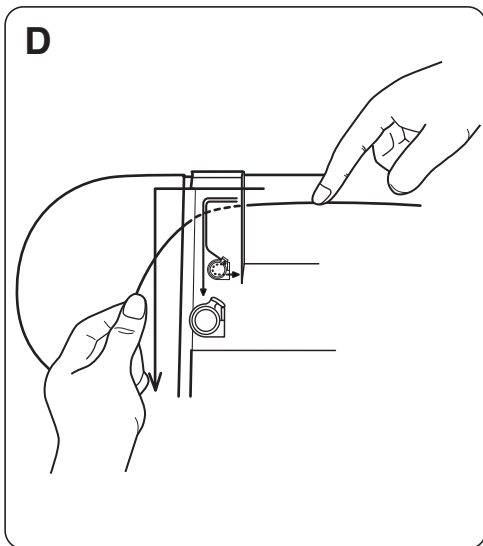
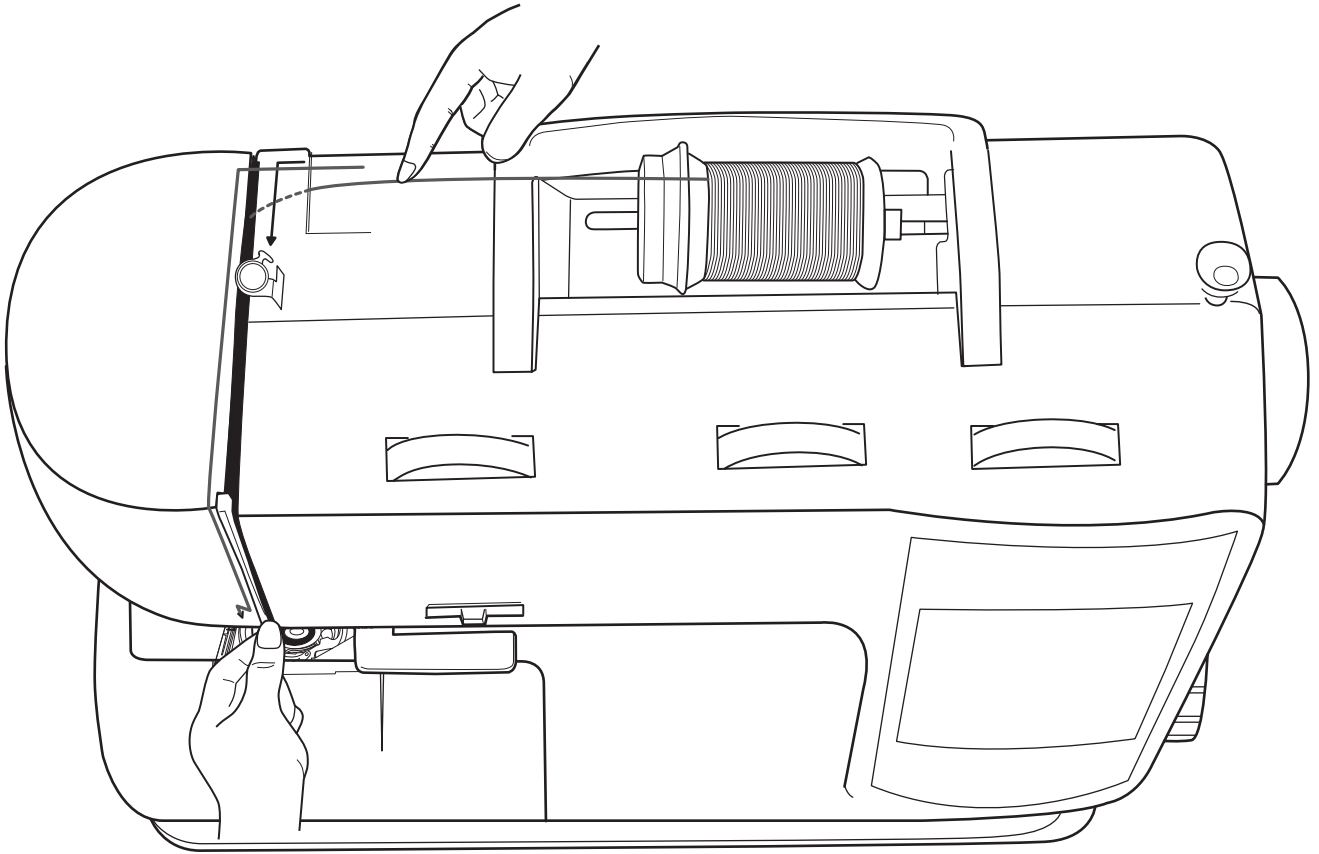
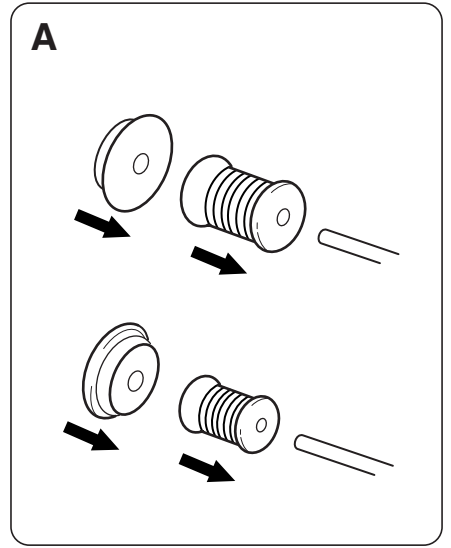
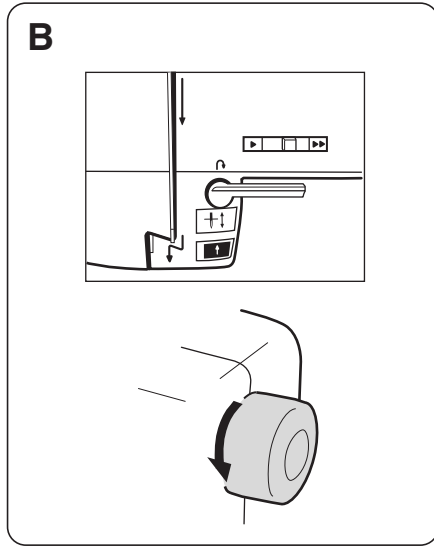
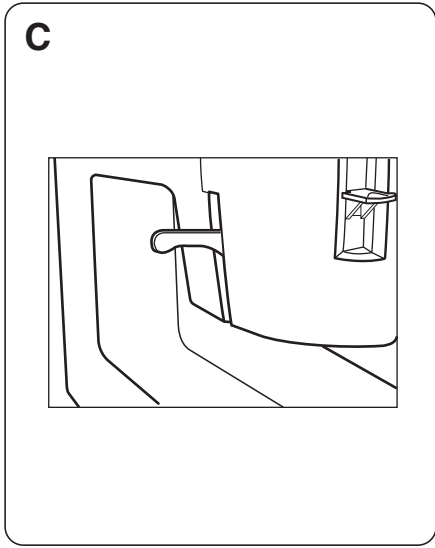
D. Prenez le fil dans une main et appuyez sur le fil avec l'autre main, puis passez le fil dans le guide.

Acheminez le fil en suivant le parcours pour fil simple.

E. Passez le fil par le guide-fil de l'aiguille.

F. Enfillez l'aiguille d'avant en arrière, en laissant environ 15cm de fil.

* L'aiguille s'enfile plus facilement avec l'enfile-aiguille (reportez-vous à la page 33).



Oberfaden

A. Setzen Sie eine Garnspule und eine Spulenkappe auf den Garnrollenhalter.

- Für eine kleine Garnspule
- Für eine große Garnspule

* Lassen Sie einen Spielraum von 2mm zwischen der Garnspule und der Spulenkappe.

B. Drücken Sie die Nadelhubtaste und bringen Sie die Nadel in die höchste Position.

* Anstelle die Nadelhubtaste zu drücken, können Sie auch mit dem Handrad die Nadel in die höchste Position bringen.

C. • Schalten Sie die Nähmaschine AUS.

- Heben Sie den Fußchenheber an.

Hinweis: Zum Einfädeln der Spannungsplatte **IMMER** den Fußchenheber anheben.

D. Halten Sie den Faden mit einer Hand, drücken ihn mit der anderen Hand und führen ihn durch die Fadenführung.

Führen Sie den Faden entlang des Fadenwegs der Maschine.

E. Führen Sie den Faden durch die Nadelfadenführung.

F. Führen Sie den Faden von vorne nach hinten durch das Nadelöhr. Lassen Sie dabei 15cm Faden überstehen.

* Das Einfädeln ist mit dem Nadeleinfädler leichter (Siehe Seite 34).

Inrijgen van de bovendraad

A. Plaats een spoel met garen en de gareng geleider op de klospen.

- Voor een kleine spoel
- Voor een grote spoel

* Laat ongeveer 2 mm ruimte tussen de spoel en de gareng geleider

B. Druk op de naaldregelaar en zet de naald in de hoogste stand.

* In plaats van op de knop te drukken, kunt u ook aan het handwiel draaien en zo de naald in de hoogste stand zetten.

C. • Schakel de machine UIT.

- Zet de persvoethefboom omhoog.

Opmerking: Om de onderdraad door de naaldplaat omhoog te halen, moet u **ALTIJD** de persvoethefboom omhoogzetten.

D. Houd de draad met een hand vast, druk op de draad met de andere hand en haal hem door de draad geleider.

Rijg de draad in zoals aangegeven op de tekening.

E. Haal de draad door de draad geleider van de naald.

F. Haal de draad door het oog van de naald van voor naar achter, laat ongeveer 15 cm loshangen.

* Om een draad door de naald te halen is het gemakkelijker een draaddoorhaler te gebruiken (zie pagina 34).

Infilatura del filo superiore

A. Inserire una spoletta di filo e il relativo cappello sul perno portarocchetto.

- Per spoletta di filo piccola
- Per spoletta di filo grande

* Lasciare uno spazio di 2 mm tra la spoletta e il relativo cappello.

B. Premere il pulsante di sollevamento e abbassamento dell'ago, e portare l'ago nella posizione più sollevata.

* Invece di premere il pulsante di sollevamento e abbassamento dell'ago, è possibile ruotare il volantino per portare l'ago nella posizione più sollevata.

C. • Spegner la macchina da cucire.

- Sollevare la leva alzapiedino premistoffa.

Nota: Per infilare la placca di messa in tensione, la leva alzapiedino premistoffa dev'essere **SEMPRE** sollevata.

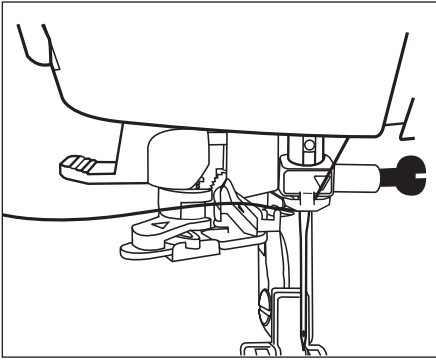
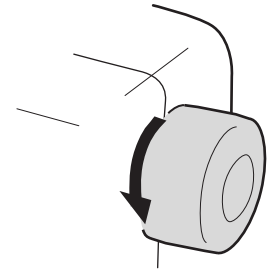
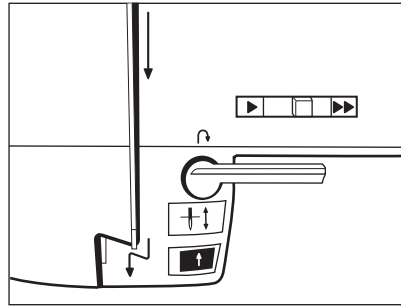
D. Tenendo il filo con una mano, usare l'altra per spingerlo e infilarlo nel guidafilo.

Far passare il filo nella macchina, seguendo il percorso previsto (per un filo).

E. Far passare il filo nel guidafilo dell'ago.

F. Infilare la cruna dell'ago dal davanti verso il retro, lasciando un tratto di circa 15 cm.

* Servendosi del dispositivo automatico per infilare gli aghi (vedere pagina 34), l'operazione risulterà più facile.

A**B****English****HOW TO USE NEEDLE THREADER**

Note: • See "Fabric, thread and needle guide"(page 41) for the thread and needle that can be used.
• This needle threader used for Needle #65/9 .

- A. First, make sure that the needle thread guide is threaded properly.
B. Press the needle up and down button and raise the needle to its highest position.
* Instead of pressing the needle up and down button, you can turn the handwheel to raise the needle to its highest position.
C. • Turn the machine OFF.
Raise the presser foot lifter.
D. • Hook thread to the thread guide A.

Español**PREPARACIÓN DE LA MÁQUINA**

Cómo se utiliza el enhebrador de aguja

Nota: • Consulte la "Tabla de telas, hilos y agujas" (página 41) para saber qué hilo y aguja puede utilizar.

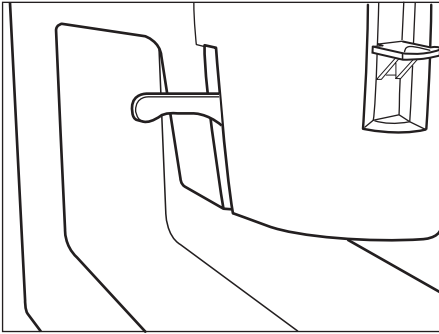
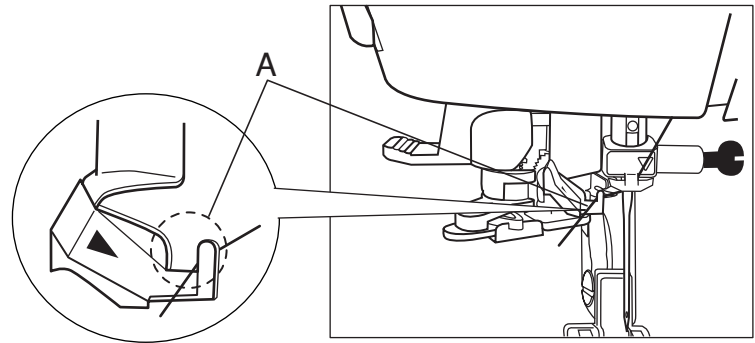
- Este enhebrador no se puede utilizar para la aguja #65/9.
A. Antes de enhebrar la aguja, asegúrese de que el hilo pasa correctamente por todas las guías.
B. Pulse el botón para subir y bajar la aguja y suba la aguja hasta el tope.
* En lugar de utilizar este botón, también puede girar el volante para subir la aguja.
C. • Apague la máquina.
• Suba la palanca del prensatelas.
D. Pase el hilo por el gancho A.

Français**PREPARATION DE VOTRE MACHINE**

Utilisation de l'enfile-aiguille

Remarque: • Reportez-vous au "Tableau de correspondance des tissus, fils et aiguilles" (page 42) pour le fil et l'aiguille à utiliser.

- N'utilisez pas cet enfile-aiguille pour l'aiguille n°65/9.
A. Pour commencer, assurez-vous que le fil est correctement placé sur le guide-fil de l'aiguille.
B. Relevez l'aiguille au maximum en appuyant sur la touche pour relever et abaisser l'aiguille.
* Au lieu d'utiliser cette touche, vous pouvez aussi relever l'aiguille en tournant le volant.
C. • Eteignez la machine à coudre.
• Relevez le levier du pied-de-biche.
D. Placez le fil sur le guide-fil A.

C**D****Deutsch****EINRICHTEN DER MASCHINE**

Verwenden eines Nadeleinfädlers

Hinweis: • Welcher Faden und welche Nadel verwendet werden, siehe unter "Gewebe, Faden und Nadelführung" (Seite 42).

• Dieser Nadeleinfädler kann nicht für Nadel #65/9 verwendet werden.

A. Stellen Sie zuerst sicher, dass der Faden korrekt in der Nadelfadenführung sitzt.

B. Drücken Sie die Nadelhubtaste und bringen Sie die Nadel in die höchste Position.

* Anstelle die Nadelhubtaste zu drücken, können Sie auch mit dem Handrad die Nadel in die höchste Position bringen.

C. • Schalten Sie die Nähmaschine AUS.

• Heben Sie den Fußchenheber an.

D. Legen Sie den Faden in die Fadenführung A.

Nederlands**MACHINE KLAARMAKEN VOOR GEBRUIK**

Gebruik van de draaddoorhaler

Opmerking: • Zie "Stof-, garenen naaldgids" (pagina 43) voor de keuze van draad en naald.

• Deze draaddoorhaler kan niet worden gebruikt voor naald #65/9.

A. Zorg er eerst voor dat de draad juist door de draadgeleider van de naald gehaald is.

B. Druk op de naaldregelaar en zet de naald in de hoogste stand.

* In plaats van op de naaldregelaar te drukken, kunt u ook aan het handwiel draaien en zo de naald in de hoogste stand zetten.

C. • Schakel de machine UIT.

• Zet de persvoethefboom omhoog.

D. Haak de draad aan draadgeleider A vast.

Italiano**PREPARAZIONE DELLA MACCHINA DA CUCIRE**

Come utilizzare il dispositivo automatico per infilare gli aghi

Nota: • Vedere "Guida alla scelta del tessuto, del filo e del tipo di ago" (pagina 43) per sapere quali tipi di filo e di aghi possono essere utilizzati.

• Con aghi #65/9 questo dispositivo automatico non può essere utilizzato.

A. Innanzitutto, assicurarsi che il guidafilo per l'ago sia infilato correttamente.

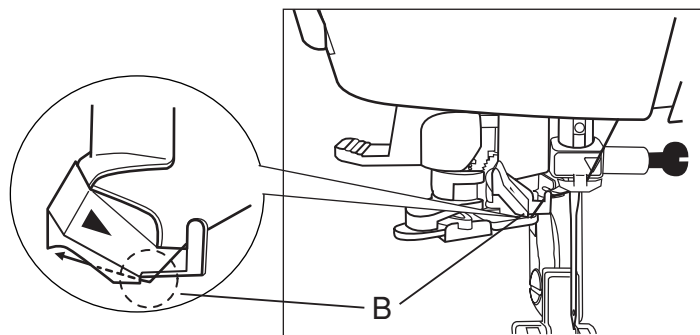
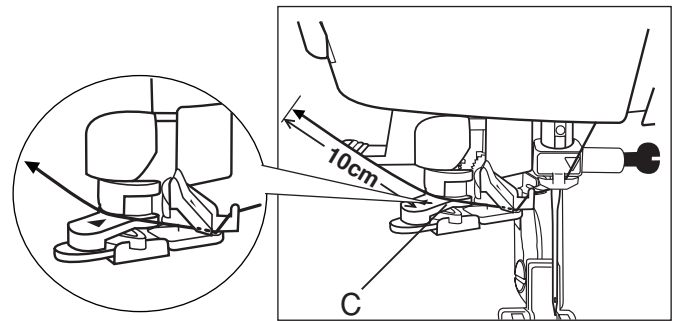
B. Premere il pulsante di sollevamento e abbassamento dell'ago, e portare l'ago nella posizione più sollevata.

* Invece di premere il pulsante di sollevamento e abbassamento dell'ago, è possibile ruotare il volantino per portare l'ago nella posizione più sollevata.

C. • Spegnerla macchina da cucire.

• Sollevare la leva alzapiedino premistoffa.

D. Agganciare il filo al guidafilo A.

E**F****English**

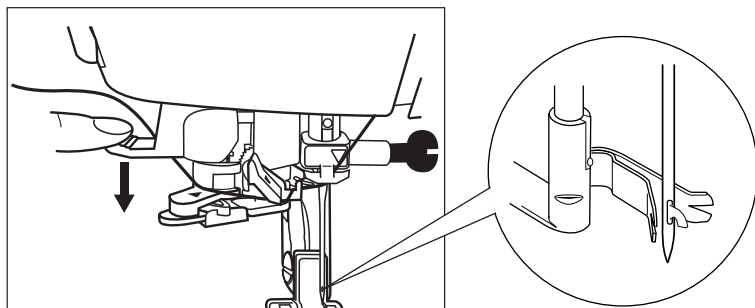
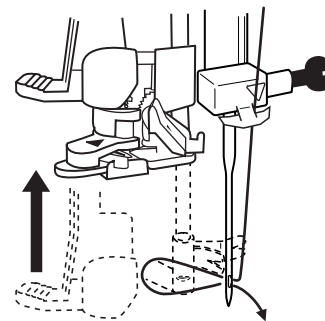
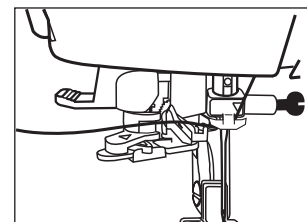
- E. Pass thread under the thread guide B.
- F. Put thread into the slit of the thread guide C.
Pull out about 4" (10cm) of thread.
- G. Press down the needle threader lever slowly, so that the guide will rotate and the hook will pass through the needle eye.
- * To thread the needle eye, the hook must always pass through the needle eye.
 - * When the hook is bent and does not through the needle eye, use the screwdriver to straighten the hook.
- H. Slowly return the lever and the needle will be threaded automatically.
Pull out thread toward the back of the machine under the presser foot leaving 6"(15cm) of thread.
- I. When threading the needle eye was unsuccessful, re-thread the needle thread guide and try using the needle threader again.

Español

- E. Pase el hilo por debajo del guiahilos B.
- F. Pase el hilo por la ranura del guiahilos C.
Deje sobrepasar unos 10 cm de hilo.
- G. Baje despacio la palanca del enhebrador para girar la guía e introducir el gancho en el ojo de la aguja.
- * Para poder enhebrar la aguja, se debe introducir siempre el gancho en el ojo de la aguja.
 - * Si el gancho está doblado y no entra en el ojo de la aguja, utilice el destornillador para enderezarlo.
- H. Suba despacio la palanca. La aguja se enhebrará automáticamente.
Tire del hilo hacia la parte de atrás de la máquina, pasándolo por debajo del prensatelas, y deje libre un cabo de 15 cm.
- I. Si no se ha enhebrado la aguja, vuelva a pasar el hilo por la guía e intente de nuevo enhebrar la aguja con el enhebrador.

Français

- E. Passez le fil sous le guide-fil B.
- F. Passez le fil dans la fente du guide-fil C.
Tirez environ 10 cm de fil.
- G. Baissez lentement le levier de l'enfile-aiguille de manière à ce que le guide tourne et le crochet passe par le chas de l'aiguille.
- * Pour pouvoir enfiler l'aiguille, le crochet doit toujours passer par le chas de l'aiguille.
 - * Si le crochet est plié et ne passe pas par le trou de l'aiguille, utilisez un tournevis pour le redresser.
- H. Remettez lentement le levier en place et l'aiguille sera automatiquement enfilée.
Tirez le fil vers l'arrière de la machine, sous le pied-de-biche, en laissant 15 cm de fil.
- I. S'il est impossible d'enfiler l'aiguille, remplacez le fil dans le guide et essayez de nouveau d'enfiler l'aiguille à l'aide de l'enfile-aiguille.

G**H****I****Deutsch**

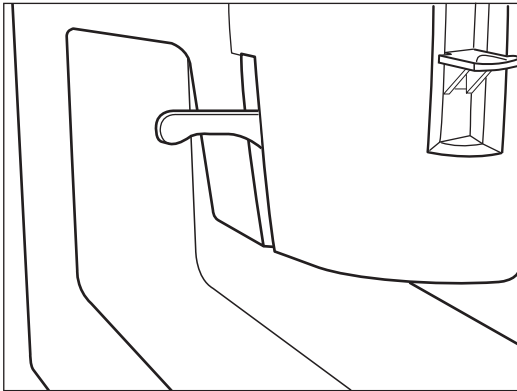
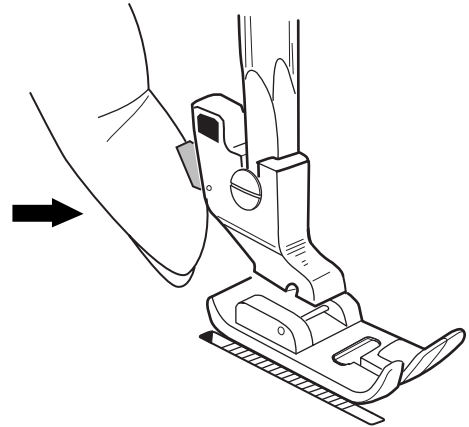
- E. Führen Sie den Faden unter die Fadenführung B.
- F. Legen Sie den Faden in den Schlitz der Fadenführung C. Ziehen Sie ca. 10cm Faden heraus.
- G. Drücken Sie den Hebel des Nadeleinfädlers langsam nach unten, damit sich die Führung dreht und der Haken durch das Nadelöhr geht.
- * Um den Faden durch das Nadelöhr zu ziehen, muss der Haken immer durch das Nadelöhr gehen.
 - * Wenn der Haken verbogen ist und nicht durch das Nadelöhr geht, den Schraubenzieher verwenden, um den Haken auszurichten.
- H. Legen Sie den Hebel langsam zurück. Der Faden wird automatisch eingefädelt. Ziehen Sie den Faden nach hinten unter dem Nähfuß durch. Lassen Sie eine Länge von 15 cm.
- I. Wenn das Einfädeln nicht geklappt hat, führen Sie den Faden noch einmal durch die Nadelfadenführung und wiederholen den Vorgang.

Nederlands

- E. Haal de draad onder draadgeleider B door.
- F. Steek de draad in de gleuf van draadgeleider C. Trek ongeveer 10 cm van de draad eruit.
- G. Duw de hendel van de draaddoorhaler langzaam naar beneden, zodat de geleider draait en de haak door het oog van de naald gaat.
- * Om de draad door het oog van de naald te kunnen halen, moet de haak altijd door het oog kunnen.
 - * Wanneer de haak gebogen is en niet door het oog van de naald kan, gebruik dan de schroevendraaier om de haak recht te maken.
- H. Duw de hendel langzaam terug en de draad zal automatisch door de naald gehaald worden. Trek de draad naar de achterzijde van de machine onder de persvoet en laat ongeveer 15 cm loshangen.
- I. Wanneer het niet gelukt is, haal dan opnieuw de draad door de naalddraadgeleider en probeer de draaddoorhaler opnieuw.

Italiano

- E. Far passare il filo sotto al guidafilo B.
- F. Inserire il filo nella fessura del guidafilo C. Estrarre circa 10 cm di filo.
- G. Spingere lentamente verso il basso la leva del dispositivo automatico per infilare gli aghi, in modo tale che la guida giri e il gancio passi attraverso la cruna dell'ago.
- * Per infilare la cruna dell'ago, il gancio deve sempre passare attraverso questa.
 - * Se il gancio fosse deformato e non riuscisse a passare attraverso la cruna dell'ago, utilizzare un cacciavite per raddrizzarlo.
- H. Riportare lentamente la leva nella sua posizione originale: in questo modo, l'ago viene infilato automaticamente. Tirare il filo verso il retro della macchina, al di sotto del piedino premistoffa, lasciandone un tratto di 15 cm.
- I. Qualora non si fosse riusciti a infilare la cruna dell'ago, infilare nuovamente il guidafilo e riprovare l'operazione con il dispositivo automatico per infilare l'ago.

A**B****English****CHANGING THE PRESSER FOOT****Warning:**

To prevent injury, ensure the presser foot is securely held in place by the presser foot holder.

Removing the presser foot

A. Turn the machine OFF.

Turn the handwheel toward you and raise the needle.

Also raise the presser foot lifter.

B. Push button of presser foot holder and the foot will come off.

Attaching the presser foot

C. Position a new foot under the presser foot holder with the pin right beneath the groove of the holder.

D. Lower the presser foot lifter slowly so that the presser foot holder catches the foot.

Español**PREPARACIÓN DE LA MÁQUINA****Reemplazo del prensatelas****ADVERTENCIA**

Para evitar heridas, asegúrese de que el prensatelas está correctamente sujeto en su soporte.

Desmontaje del prensatelas

A. Apague la máquina.

Gire el volante hacia Ud. para levantar la aguja.

Suba la palanca del prensatelas.

B. Pulse el botón del soporte del prensatelas para que se suelte el prensatelas.

Instalación del prensatelas

C. Coloque un prensatelas nuevo debajo del soporte procurando que la varilla del prensatelas quede debajo de la ranura del soporte.

D. Baje la palanca del prensatelas despacio hasta que se junten el prensatelas y su soporte.

Français**PREPARATION DE VOTRE MACHINE****Remplacement du pied-de-biche****AVERTISSEMENT**

Pour éviter tout risque de blessures, assurez-vous que le pied-de-biche est bien maintenu par son support.

Dépose du pied de biche

A. Eteignez la machine à coudre.

Tournez le volant vers vous pour lever l'aiguille.

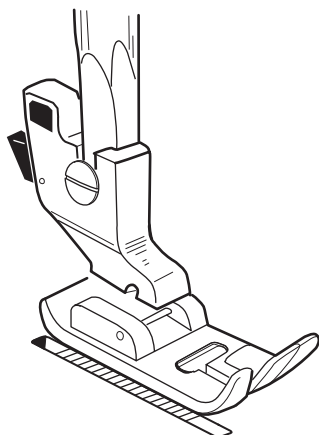
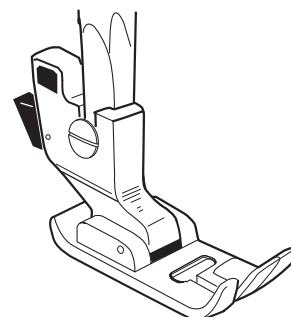
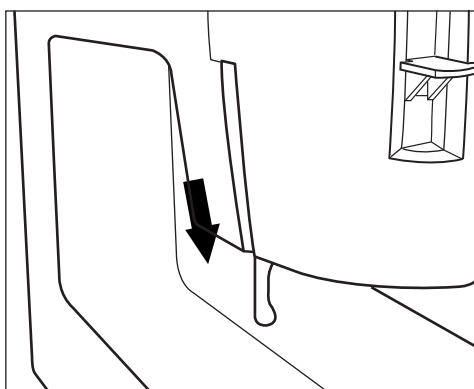
Relevez aussi le levier du pied-de-biche.

B. Appuyez sur le bouton du support du pied-de-biche pour dégager le pied-de-biche.

Mise en place du pied-de-biche

C. Placez un nouveau pied-de-biche sous le support en veillant à ce que la goupille se trouve juste en dessous de la rainure du support.

D. Abaissez doucement le levier du pied-de-biche jusqu'à ce que la goupille du pied-de-biche s'emboîte dans le support.

C**D****Deutsch****EINRICHTEN DER MASCHINE****Wechseln des Nähfußes****WARNHINWEISE**

Stellen Sie sicher, dass der Nähfuß korrekt im Nähfußhalter befestigt ist, um Verletzungen zu vermeiden.

Ausbau des Nähfußes

A. Schalten Sie die Nähmaschine AUS.

Drehen Sie das Handrad in Ihre Richtung und heben die Nadel an.

Heben Sie auch den Füßchenheber an.

B. Drücken Sie die Taste des Nähfußhalters und der Nähfuß geht heraus.

Anbringen des Nähfußes

C. Positionieren Sie einen neuen Nähfuß unter den Nähfußhalter. Dabei muss sich der Stift genau unter der Aussparung des Halters befinden.

D. Senken Sie den Füßchenheber langsam ab, damit der Nähfußhalter den Nähfuß greift.

Nederlands**MACHINE KLAARMAKEN VOOR GEBRUIK****De persvoet veranderen****OPGELET**

Let erop dat de persvoet goed aan de persvoethouder bevestigd is om verwondingen te vermijden.

De persvoet verwijderen

A. Schakel de machine UIT.

Draai het handwiel in uw richting en zet de naald omhoog. Zet ook de persvoethefboom omhoog.

B. Druk op de knop van de persvoethouder en de voet zal loskomen.

De persvoet bevestigen

C. Plaats een nieuwe voet onder de persvoethouder met de pin recht onder de groef in de houder.

D. Zet de persvoethefboom langzaam naar omlaag zodat de persvoethouder de voet kan vastnemen.

Italiano**PREPARAZIONE DELLA MACCHINA DA CUCIRE****Cambio del piedino premistoffa****ATTENZIONE**

Per evitare il rischio di lesioni, verificare che il piedino premistoffa sia trattenuto saldamente in posizione dall'apposito ritegno.

Rimozione del piedino premistoffa

A. Spegnere la macchina da cucire. Ruotare il volantino verso di sé e sollevare l'ago.

Sollevare anche la leva alzapiedino premistoffa.

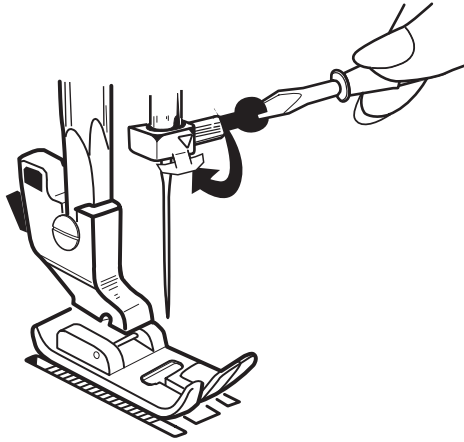
B. Premendo il pulsante del ritegno, il piedino premistoffa si sgancia.

Attacco del piedino premistoffa

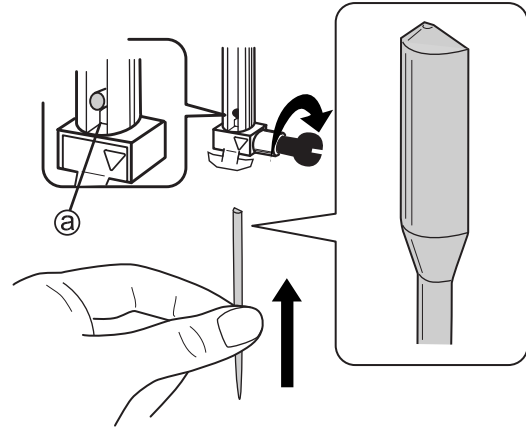
C. Posizionare un nuovo piedino premistoffa sotto al ritegno, con il perno proprio sotto alla sua scanalatura.

D. Abbassare lentamente la leva alzapiedino premistoffa, in modo tale che il ritegno impegni il piedino.

A



B



English

CHANGING THE NEEDLE**Warning:**

When changing the needle always confirm needle clamp screw is tightened firmly.

Do not use bent needle.

A. • Switch the machine OFF.

- Bring the needle to its highest position.
- Loosen the needle clamp screw with a screw driver and remove the needle.

B. Insert the new needle with the flat side away from you, and push it up until it reaches the stopper ①.

Tighten the needle clamp screw firmly.

How to select a proper needle

* Bent or dull needles will cause skipped stitches and thread breakage.

C-1. O Proper needle

C-2. X Defective needle

X Dull needle

X Bent needle

Español

PREPARACIÓN DE LA MÁQUINA**Reemplazo de la aguja****ADVERTENCIA**

Antes de reemplazar la aguja, asegúrese de que el tornillo del soporte de la aguja está bien apretado.

No utilice agujas torcidas.

A. • Apague la máquina.

- Suba la aguja al máximo.
- Suelte el tornillo del soporte de la aguja con un destornillador y quite la aguja.

B. Tornillo del soporte de la aguja
Introduzca la aguja nueva con el lado plano dirigido hacia Ud. Empuje luego la aguja hacia arriba hasta que toque el tope ①. Apriete bien el tornillo del soporte de la aguja.

Seleccionar la aguja correcta

* Las agujas torcidas o con la punta mal afilada estropean la tela y pueden romper el hilo.

C-1. O Aguja adecuada

C-2. X Aguja defectuosa

X Punta mal afilada

X Aguja torcida

Français

PREPARATION DE VOTRE MACHINE**Remplacement de l'aiguille****AVERTISSEMENT**

Lorsque vous remplacez l'aiguille, assurez-vous toujours que la vis de fixation de l'aiguille est bien serrée.

N'utilisez pas d'aiguilles pliées.

A. • Eteignez la machine à coudre.

- Relevez l'aiguille dans sa position la plus haute.
- Desserrez la vis de fixation de l'aiguille avec un tournevis et ôtez l'aiguille.

B. Vis de fixation de l'aiguille
Placez la nouvelle aiguille, côté plat à l'opposé de vous, et poussez-la vers le haut jusqu'à ce qu'elle atteigne la butée ①. Serrez correctement la vis de fixation de l'aiguille.

Choix de l'aiguille adéquate

* Les aiguilles pliées ou émoussées accrochent les fils du tissu et cassent le fil à coudre.

C-1. O Aiguille appropriée

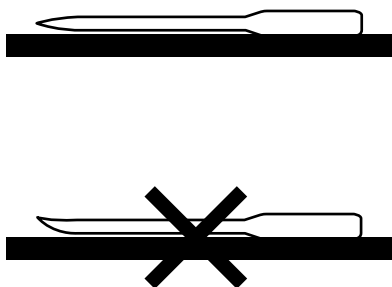
C-2. X Aiguille défectueuse

X Aiguille émoussée

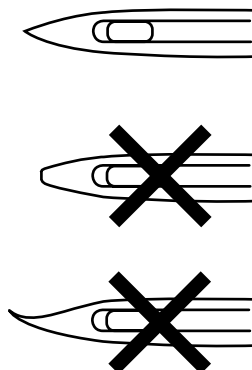
X Aiguille pliée

C

C - 1



C - 2



Deutsch

EINRICHTEN DER MASCHINE

Wechseln der Nadel

WARNHINWEISE

Stellen Sie beim Wechseln der Nadel immer sicher, dass die Nadelbefestigungsschraube fest angezogen ist.

Verwenden Sie keine verbogenen Nadeln.

A. • Schalten Sie die Nähmaschine AUS.

• Bringen Sie die Nadel in die höchste Position.

• Lösen Sie die

Nadelbefestigungsschraube mit einem Schraubenzieher und nehmen die Nadel heraus.

B. Nadelbefestigungsschraube

Setzen Sie die neue Nadel mit der flachen Seite nach hinten ein. Drücken Sie sie nach oben, bis sie auf den Stopper Ⓢ trifft.

Ziehen Sie die

Nadelbefestigungsschraube fest an.

Auswahl einer korrekten Nadel

* Verbogene oder stumpfe Nadeln verursachen ausgelassene Stiche und Fadenbruch.

C-1. O Korrekte Nadel

C-2. X Defekte Nadel

X Stumpfe Nadel

X Verbogene Nadel

Nederlands

MACHINE KLAARMAKEN VOOR GEBRUIK

Van naald veranderen

OPGELET

Let erop dat de naaldklemschroef stevig vastgedraaid is wanneer u van naald veranderd bent.

Gebruik geen gebogen naalden.

A. • Schakel de machine UIT.

• Zet de naald in de hoogste stand.

• Draai de naaldklemschroef met een schroevendraaier los en verwijder de naald.

B. Naaldklemschroef

Steek de nieuwe naald erin met de vlakke kant naar achteren, en schuif ze omhoog tot ze tegen de pal Ⓢ komt.

Draai de naaldklemschroef stevig vast.

Keuze van de juiste naald

* Bij het gebruik van gebogen of stompe naalden zal de machine steken overslaan en de draad zal afbreken.

C-1. O Goede naald

C-2. X Slechte naald

X Stompe naald

X Gebogen naald

Italiano

PREPARAZIONE DELLA MACCHINA DA CUCIRE

Cambio dell'ago

ATTENZIONE

Al momento di cambiare ago, verificare sempre che la relativa vite di bloccaggio sia saldamente serrata.

Non utilizzare aghi curvi.

A. • Spegner la macchina da cucire.

• Portare l'ago nella sua posizione più alta.

• Allentare la vite di bloccaggio dell'ago servendosi di un cacciavite, quindi rimuovere l'ago.

B. Vite di bloccaggio dell'ago

Inserire il nuovo ago con il lato piatto rivolto lontano da sé, e spingerlo verso l'alto finché non raggiunge l'arresto Ⓢ.

Serrare a fondo la vite di bloccaggio dell'ago.

Come selezionare l'ago giusto

* L'uso di un ago difettoso o spuntato può portare non soltanto a salti di punti, ma anche alla rottura del filo.

C-1. O Ago in buone condizioni

C-2. X Ago difettoso

X Ago spuntato

X Ago piegato

FABRIC, THREAD AND NEEDLE TABLE

For neater stitches refer to the table below.

	Fabric	Needle size	thread size
Light weight	Sheer fabric Lawn, Georgette	Standard needle #75/11	Cotton 60 ~ 100 Silk 50 ~ 80 Synthetic 60 ~ 80
Medium	Gingham, Woolen fabric, Velvet, Satin, Poplin, Soft denim, Cotton gabardine, Medium weight cloth	Standard needle #75/11 ~ #90/14	Cotton 60 ~ 100 Silk 50 ~ 80 Synthetic 60 ~ 80
Heavy weight	Tweed, Denim Curtain, Corduroy	Standard needle #100/16	Cotton 40 ~ 50 Silk 50 Synthetic 30 ~ 50
Elastic	Kint, Jersey	Ballpoint needle #11	Synthetic 50 ~ 60

Note: • Same size and type of threads should be used in upper thread as on bobbin thread.

- Use Ballpoint needles for elastic material.
- Use Denim needle for thick fabric or denim.
- The needle becomes thicker as the needle size number becomes larger.
- The thread becomes thinner as the thread size number becomes larger.

Español

Tabla de telas, hilos y agujas

Para mejorar la calidad de las puntadas, consulte la siguiente tabla.

	Tela	Tamaño de la aguja	Grosor del hilo
Ligera	Linón, crespón	Aguja estándar #75/11	Algodón (de 60 a 100) Seda (de 50 a 80) Sintético (de 60 a 80)
Peso medio	Guinga, lana, terciopelo, raso, popelina, tejano ligero, gabardina de algodón, telas de peso medio	Aguja estándar #75/11 a #90/ 14	Algodón (de 60 a 100) Seda (de 50 a 80) Sintético (de 60 a 80)
Pesada	Tweed, tejano, tapicería, pana	Aguja estándar #75/11	Algodón (de 40 a 50) Seda (de 50) Sintético (de 30 a 60)
Elástica	Punto	Aguja de punta redonda #11	Sintético (de 50 a 60)

Nota: • El hilo superior y el hilo de la canilla han de ser de mismo grosor y tipo.

- Utilice agujas de punta redonda para las telas elásticas.
- Utilice agujas "Denim" para coser telas gruesas, tejanos, cortinas o galones.
- El grosor de las agujas aumenta con su tamaño.
- Cuanto mayor sea el número de hilo, más fino será éste.

Tableau de correspondance des tissus, fils et aiguilles

Pour obtenir des coutures plus nettes, reportez-vous au tableau ci-dessous:

	Tissu	Taille de l'aiguille	Section du fil
Léger	Tissus très fins, batiste, crêpe georgette	Aiguille standard #75/11	Coton 60 à 100 Soie 50 à 80 Synthétique 60 à 80
Moyen	Vichy, laine, velours, satin, popeline, toile légère, coton gabardine et autres tissus de poids moyen	Aiguille standard #75/11 to #90/14	Coton 60 à 100 Soie 50 à 80 Synthétique 60 à 80
Lourd	Tweed, toile épaisse, tapisserie, velours côtelé	Aiguille standard #75/11	Coton 40 à 50 Soie 50 Synthétique 30 à 50
Elastique	Jersey	Aiguille à pointe arrondie #11	Synthétique 50 à 60

- Remarque:**
- Le fil supérieur et le fil de la canette doivent être de même type et épaisseur.
 - Pour les tissus élastiques, utilisez des aiguilles à pointe arrondie.
 - Utilisez des aiguilles Denim (aiguille pour toile) pour les tissus épais, les blue-jeans, les tentures et les ruffles.
 - La grosseur des aiguilles augmente avec leur taille.
 - Le fil est d'autant plus fin que le chiffre correspondant à sa section est grand.

Gewebe, Faden und Nadeltablelle

Für saubere Stiche siehe untenstehende Tabelle:

	Gewebe	Nadelgröße	Fadenstärke
Leicht	Zartes Gewebe Batist, Georgette	Standardnadel #75/11	Baumwolle 60 bis 100 Seide 50 bis 80 Kunstfaser 60 bis 80
Mittel	Gingham, Wolle, Samt, Satin, Popelin, weicher Denim, Baumwoll-Gabardine Mittelleichtes Gewebe	Standardnadel #75/11 bis #90/14	Baumwolle 60 bis 100 Seide 50 bis 80 Kunstfaser 60 bis 80
Schwer	Tweed, Denim-Polsterstoff, Cordstoff	Standardnadel #100/16	Baumwolle 40 bis 50 Seide 50 Kunstfaser 30 bis 50
Elastisch	Strick, Jersey	Rundkopfnadel #11	Kunstfaser 50 bis 60

- Hinweis:**
- Für Oberfaden und Spulenfaden muss gleicher Garntyp und Fadenstärke verwendet werden.
 - Verwenden Sie Rundkopfnadeln für elastisches Material.
 - Verwenden Sie Denim-Nadeln für dicke Stoffe oder Denim, Vorhänge und Vorhangbänder.
 - Bei zunehmender Nadelgröße wird die Nadel dicker.
 - Bei zunehmender Fadenstärke wird der Faden dünner.

Stof-, garen- en naaldtabel

Gebruik onderstaande tabel voor mooiere steken.

	Stof	Maat van de naald	Maat van de draad
Licht	Fijne stoffen Batist, crêpe georgette	Standaardnaald #75/11	Katoen 60 tot 100 Zijde 50 tot 80 Synthetisch 60 tot 80
Middelzwaar	Gingang, wol, fluweel, satijn, popeline, zacht denim, gabardine katoen Middelzware stof	Standaardnaald #75/11 tot #90/ 14	Katoen 60 tot 100 Zijde 50 tot 80 Synthetisch 60 tot 80
Zwaar	Tweed, denim Bekledingsstoffen, ribfluweel	Standaardnaald #75/11	Katoen 40 tot 50 Zijde 50 Synthetisch 30 tot 50
Rekbaar	Gebreide stoffen, jersey	Ballpoint-naald #11	Synthetisch 50 tot 60

- Opmerking:**
- Gebruik voor zowel de bovendraad als de spoeldraad dezelfde maat en hetzelfde type draad.
 - Gebruik ballpoint-naalden voor rekbare stoffen.
 - Gebruik jeansnaalden voor dikke stoffen of jeans, gordijnen en gordijnband.
 - De naald wordt dikker naarmate de maat van de naald groter wordt.
 - Hoe groter de maat van de draad, hoe dunner de draad.

Italiano

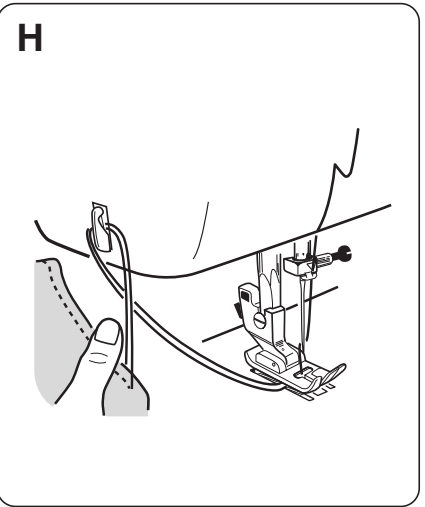
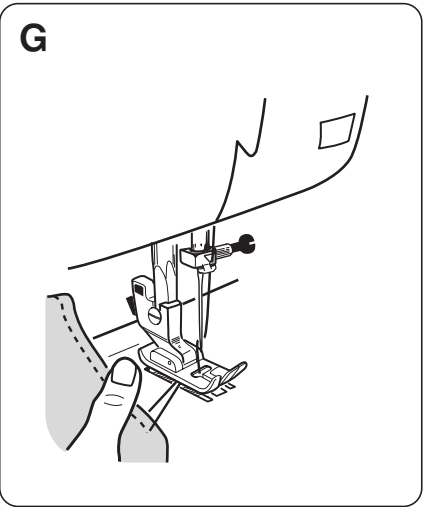
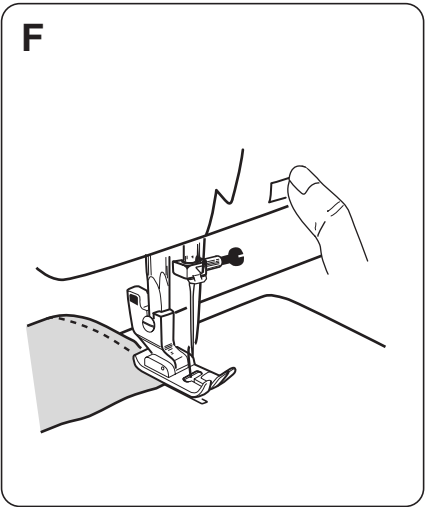
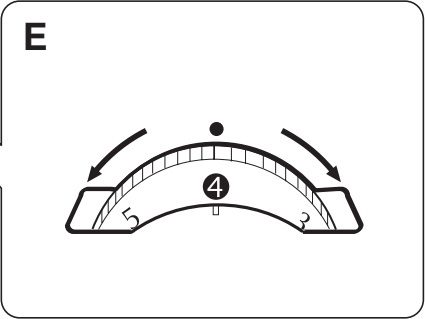
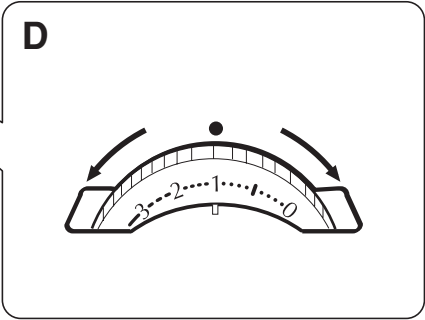
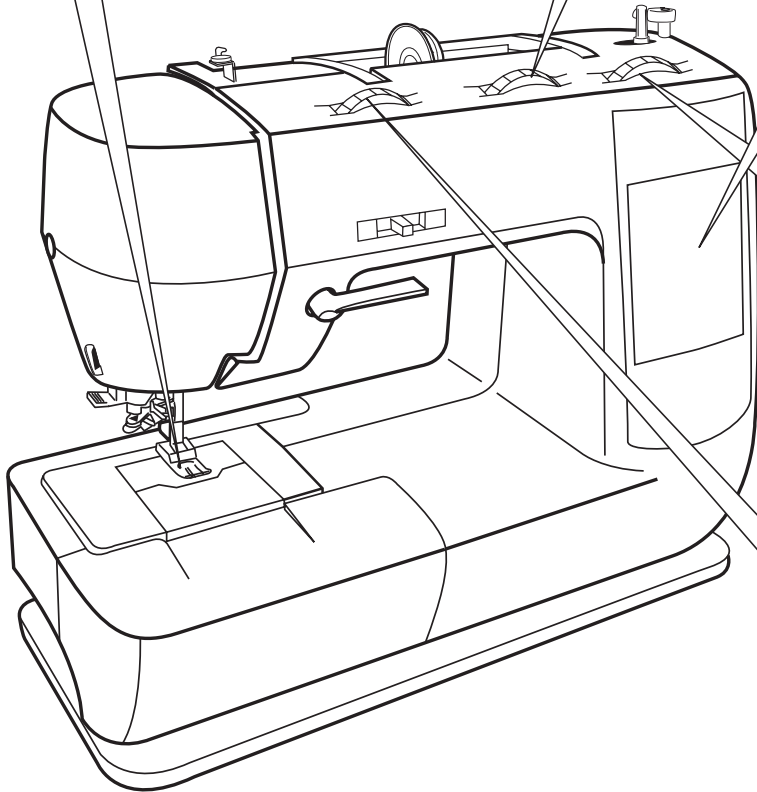
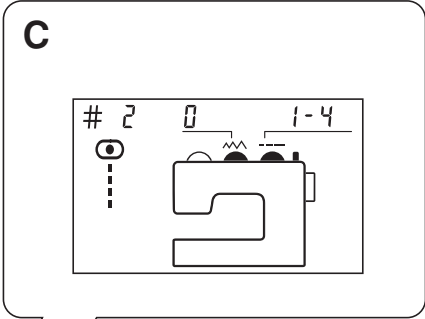
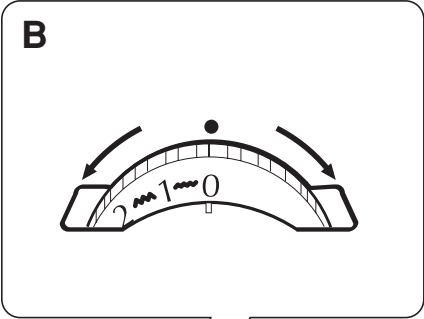
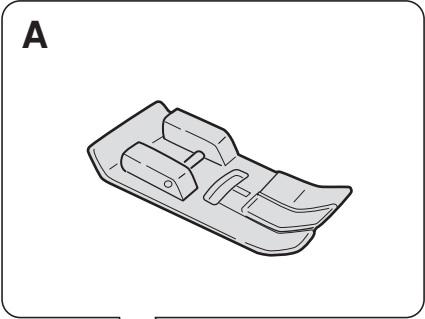
Tabella di guida alla scelta del tessuto, del filo e del tipo di ago

Per ottenere sempre dei punti perfetti, consultare la tabella sotto:

	Tessuto	Dimensione dell'ago	Dimensione del filo
Leggero	Delicato - linone, crêpe	Ago normale #75/11	Cotone da 60 a 100 Seta da 50 a 80 Sintetico da 60 a 80
Medio	Percalle, lana, velluto, raso, popelin, cotone ritorto morbido, tessuto di peso medio gabardine	Ago normale #75/11 a #90/ 14	Cotone da 60 a 100 Seta da 50 a 80 Sintetico da 60 a 80
Pesante	Tweed, tessuto per tappezzeria in cotone ritorto, velluto a coste	Ago normale #75/11	Cotone da 40 a 50 Seta da 50 Sintetico da 30 a 50
Elastico	Maglieria, Jersey	Ago con punta arrotondata #11	Sintetico da 50 a 80

- Nota:**
- Utilizzare filo della stessa dimensione e dello stesso tipo sia per il filo superiore che per la spolina.
 - Per i materiali elastici usare aghi a punta arrotondata.
 - Usare aghi speciali per tessuti pesanti o cotone ritorto, tende da arredamento e tela grossa.
 - Lo spessore dell'ago aumenta man mano che la sua dimensione si fa più grande.
 - Il filo si fa più sottile man mano che la sua dimensione aumenta.

SEWING
COSTURA
COUTURE
NÄHEN
NAAIEN
CUCITURA



SEWING**STRAIGHT STITCH****Warning:**

Always use proper presser foot for the stitch pattern.

- A. Attach the zigzag foot.
- B. Set stitch width at "0".
- * When the stitch width is not set at "0", the stitch will form zigzag.
- C. Turn the pattern selection dial and select straight stitch (Stitch No.2).
- D. Set stitch length between "1" and "4".
- E. Set thread tension dial at "4".

- Insert fabric under the foot. Lower the needle by pressing the needle up and down button.
- Lower the presser foot lifter.
- Press the start and stop button and start sewing.
- * When using the foot controller, step on the foot controller to start the machine.
- * The first 2 or 3 stitches will start very slowly.

Removing the fabric

- F. Press the start and stop button and stop the machine.
- * When using the foot controller, release the foot controller.
- G. Raise the presser foot lifter and gently pull the fabric to the left.
- H. Cut excess thread with the thread cutter.

COSTURA**Punto recto****ADVERTENCIA**

Utilice siempre un prensatelas adecuado al tipo de punto.

- A. Coloque un prensatelas para costuras en zigzag.
Prensatelas para costuras en zigzag
- B. Coloque el selector de anchura de puntada en la posición "0".
- * Cuando el selector de anchura de puntada se encuentra en otra posición que el "0", la máquina cose en zigzag.
- C. Gire el selector de punto para seleccionar el punto recto (nº2).
- D. Coloque el selector de longitud de puntada entre el "1" y el "4".
- E. Coloque el selector de tensión del hilo en la posición "4".

- Coloque la tela debajo del prensatelas. Baje la aguja con el botón de subida y bajada de la aguja.
- Baje la palanca del prensatelas.
- Pulse el botón de arranque y parada, y empiece a coser.
- * Si utiliza el mando de pedal, píselo para arrancar la máquina.
- * Las 2 ó 3 primeras puntadas se hacen muy despacio.

Para sacar la tela

- F. Pulse el botón de arranque y parada para parar la máquina.
- * Si utiliza el mando de pedal, levante el pie.
- G. Levante la palanca del prensatelas y retire cuidadosamente la tela hacia la izquierda.
- H. Corte el hilo que sobre con la cuchilla.

COUTURE**Point droit****AVERTISSEMENT**

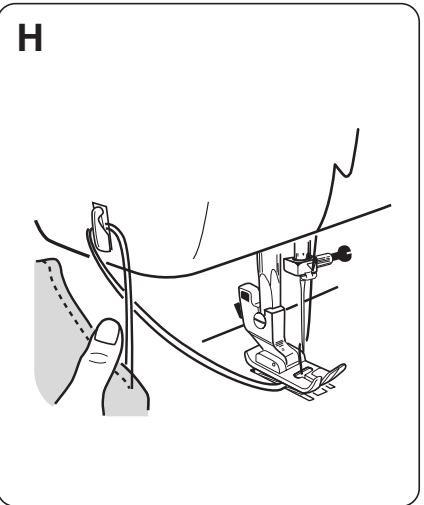
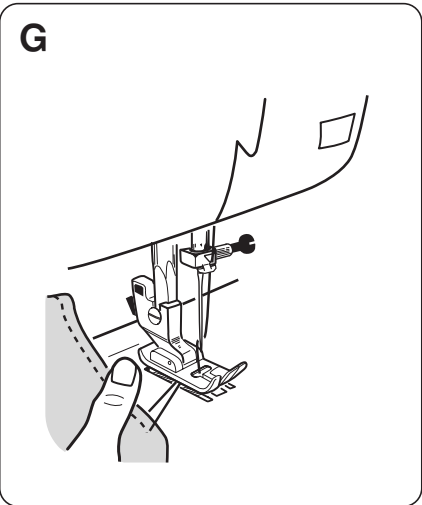
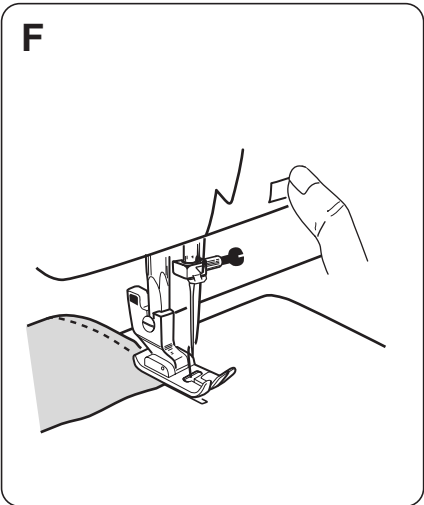
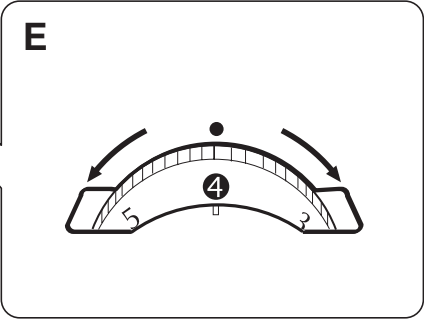
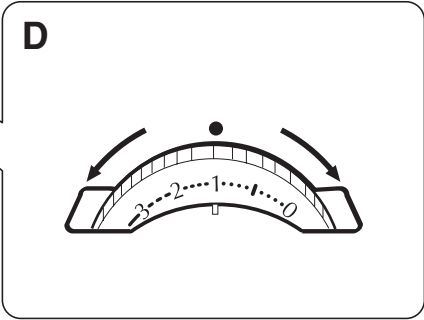
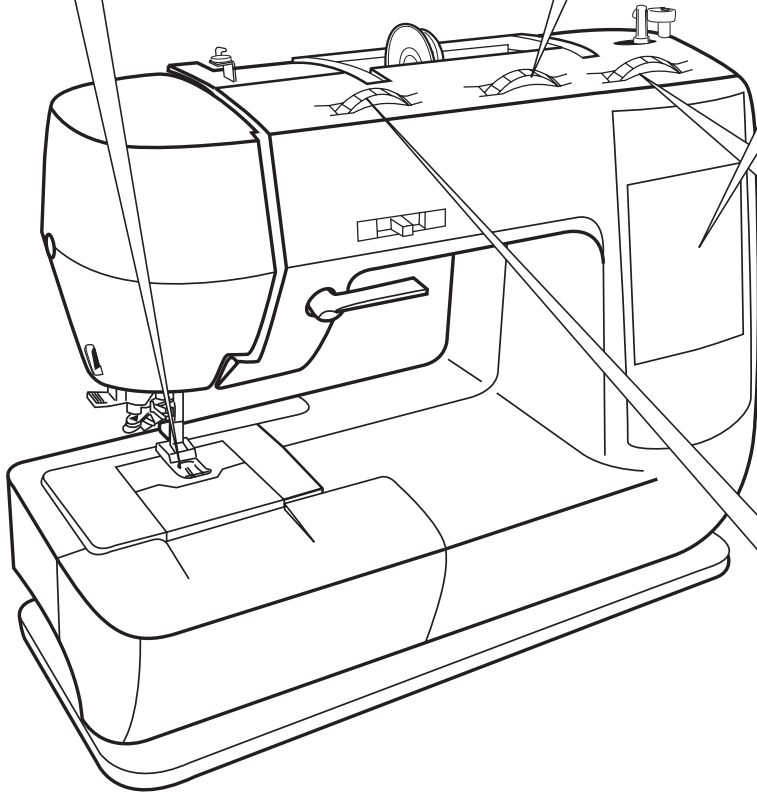
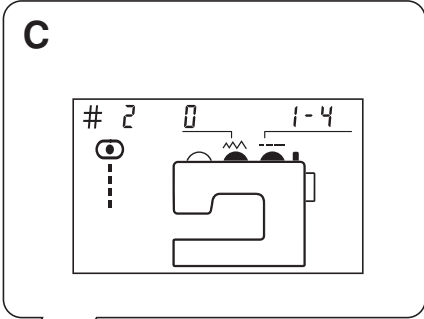
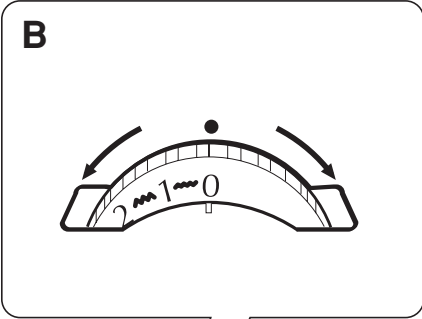
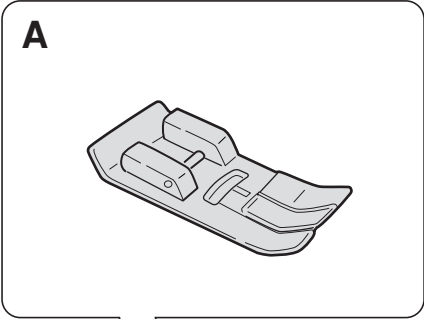
Utilisez toujours un pied-de-biche adapté au type de point.

- A. Fixez le pied-de-biche pour zigzag
Pied-de-biche pour zigzag
- B. Sélectionnez la largeur de point "0".
- * Lorsque le sélecteur de largeur de point se trouve sur une position autre que "0", la machine coud en zigzag.
- C. Tournez la molette de sélection du point pour sélectionner le point droit (point n°2).
- D. Sélectionnez une longueur de point entre "1" et "4".
- E. Placez la molette de réglage de la tension du fil sur "4".

- Placez le tissu sous le pied-de-biche. Abaissez l'aiguille en appuyant sur la touche pour relever et abaisser l'aiguille.
- Baissez le levier du pied-de-biche.
- Appuyez sur la touche marche/arrêt et commencez à coudre.
- * Si vous utilisez la pédale, appuyez dessus avec le pied pour mettre la machine en marche.
- * Les 2 ou premiers points se feront très lentement.

Sortir le tissu

- F. Appuyez sur la touche marche/arrêt pour arrêter la machine.
- * Si vous utilisez la pédale, relâchez la pression.
- G. Relevez le levier du pied-de-biche et repoussez doucement le tissu vers la gauche.
- H. Coupez le fil excédentaire avec le coupe-fil.



NÄHEN**Geradstich****WARNHINWEISE**

Verwenden Sie immer den korrekten Nähfuß für das Stichmuster.

- A. Bringen Sie den Zickzack-Nähfuß an.
Zickzack-Nähfuß
- B. Stellen Sie die Stichbreite auf "0".
* Wenn die Stichbreite nicht auf "0" gestellt wird, entstehen Zickzackstiche.
- C. Drehen Sie an der Musterwählscheibe und wählen Sie den Geradstich (Stichnr. 2).
- D. Stellen Sie die Stichlänge zwischen "1" und "4" ein.
- E. Stellen Sie die Wählscheibe für Fadenspannung auf "4".

- Legen Sie das Gewebe unter den Nähfuß. Drücken Sie zum Absenken der Nadel die Nadelhubtaste.
- Senken Sie den Füßchenheber.
- Drücken Sie die Start-/Stopptaste und beginnen mit dem Nähen.
- * Wenn mit dem Pedal gearbeitet wird, das Pedal zum Starten der Maschine drücken.
- * Die ersten 2 oder 3 Stiche beginnen sehr langsam.

Herausnehmen des Gewebes

- F. Drücken Sie die Start-/Stopptaste und halten die Maschine an.
* Geben Sie das Pedal frei, wenn Sie mit dem Pedal arbeiten.
- G. Heben Sie den Füßchenheber und ziehen das Gewebe vorsichtig nach links.
- H. Entfernen Sie überstehende Fäden mit dem Fadenabschneider.

Nederlands

NAAIEN**Rechte steek****OPGELET**

Gebruik altijd de juiste persvoet voor de steek.

- A. Bevestig de zigzagvoet.
Zigzagvoet
- B. Stel de steekbreedte op "0" in.
* Als de steekbreedte niet op "0" is ingesteld, verkrijgt u een zigzagsteek.
- C. Draai aan de steekkeuzeknop en kies de rechte steek (steek nr. 2).
- D. Stel de steeklengte tussen "1" en "4" in.
- E. Stel de draadspanning op "4" in.

- Schuif de stof onder de voet. Druk op de naaldregelaar om de naald omlaag te zetten.
- Zet de persvoethefboom omlaag.
- Druk op de start-/stopknop en begin te naaien.
- * Als u het bedieningspedaal gebruikt, druk dan het pedaal in om de machine te starten.
- * De eerste 2 of 3 steken zullen langzaam gemaakt worden.

De stof wegnemen.

- F. Druk op de start-/stopknop om de machine uit te schakelen.
* Als u het bedieningspedaal gebruikt, laat het pedaal dan los.
- G. Zet de persvoethefboom omhoog en schuif de stof voorzichtig naar links.
- H. Snijd de overvloedige draad af met het draadsnijmesje.

Italiano

CUCITURA**Punto diritto****ATTENZIONE**

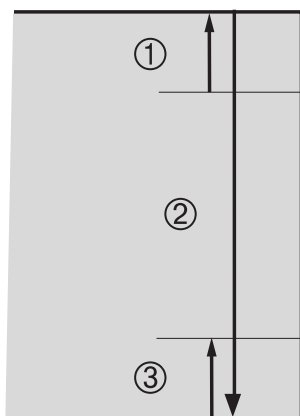
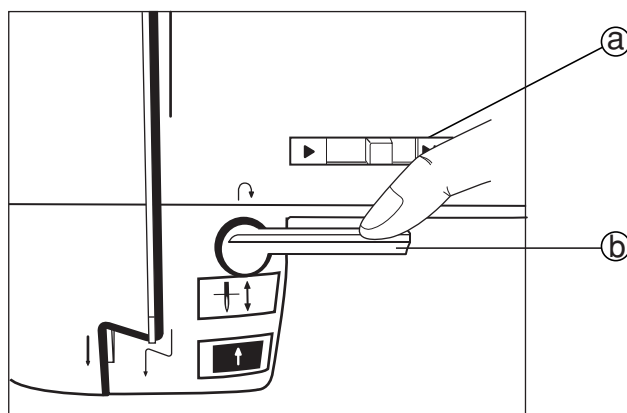
Utilizzare sempre il piedino premistoffa adatto al tipo di punto.

- A. Attaccare il piedino zig-zag.
Piedino zig-zag
- B. Impostare la larghezza del punto su "0".
* Se non si imposta su "0" la larghezza del punto, si formerà uno zig-zag.
- C. Girare la manopola di selezione del tipo di punto e scegliere il punto diritto (punto n. 2).
- D. Impostare la lunghezza del punto tra "1" e "4".
- E. Portare sulla posizione "4" la manopola di regolazione della tensione del filo.

- Inserire il tessuto sotto al piedino. Abbassare l'ago premendo il pulsante di sollevamento e abbassamento.
- Abbassare la leva alzapedino premistoffa.
- Premere il pulsante di avvio e arresto, e iniziare a cucire.
- * Se si usa il comando a pedale, premerlo per avviare la macchina.
- * Per i primi 2 o 3 punti, la cucitura partirà molto lentamente.

Rimozione del tessuto

- F. Premere il pulsante di avvio e arresto, per arrestare la macchina.
* Se si usa il comando a pedale, togliere il piede da quest'ultimo.
- G. Sollevare la leva alzapedino premistoffa e tirare delicatamente il tessuto verso sinistra.
- H. Tagliare il filo in eccesso con il tagliafilo.

A**B****English****REVERSE STITCH**

To reinforce the seam, it is recommended to begin or end seams with several stitches in reverse.

- A • Mark the point of reverse stitching as shown in the illustration.
- Place the fabric under the foot so that the needle pierces the fabric at the beginning of reverse stitch.

Lower the presser foot lifter.

- 1 Reverse stitch
- 2 Forward stitch
- 3 Reverse stitch

- B • Press down the reverse stitch lever and start sewing backward. The sewing speed will be between 90 ~150 r.p.m. Adjust the speed with the speed control knob.
- Release the lever to stop stitching.

ADJUSTING THREAD TENSION

A balanced stitch is formed when the tensions of both upper and bobbin threads are even and locked in the middle of the layers.

Set tension dial at "4" for normal sewing.

When you have irregular stitches

ⓐ : Top stitch is too tight

This means upper thread tension is too tight.

Reduce tension by turning the dial to a smaller number.

ⓒ : This means upper thread tension is too loose.

Increase tension by turning the dial to a larger number.

Español**COSTURA**

Inversión de puntada

Para reforzar la costura, se recomienda empezar y acabar las costuras haciendo varios puntos en sentido inverso.

- A • Marque el punto donde ha de invertirse la puntada.
- Coloque la tela debajo del prensatelas e introduzca la aguja en la tela en el punto donde vaya a empezar a invertir la puntada.

Baje la palanca del prensatelas.

- 1 Puntada invertida
- 2 Puntada en el sentido de la costura
- 3 Puntada invertida

- B • Baje la palanca de inversión de la puntada y empiece a coser al revés. La velocidad de cosido se sitúa entre 90 y 150 rpm. Ajuste la velocidad con el selector de velocidad.

• Para parar de coser, suelte la palanca.

Ajuste de la tensión del hilo

La puntada queda equilibrada cuando la tensión del hilo superior y la del hilo de la bobina son iguales y que los hilos se juntan en el medio de las capas.

Coloque el selector de tensión en la posición "4" para las costuras normales.

Puntadas irregulares

ⓐ : Puntada demasiado apretada. Esto significa que el hilo superior está demasiado tenso.

Reduzca la tensión seleccionando un número inferior.

ⓒ : Puntada demasiado floja

Esto significa que el hilo superior está demasiado flojo.

Aumente la tensión seleccionando un número mayor.

Français**COUTURE**

Couture en sens inverse

Pour renforcer les coutures, il est conseillé de commencer et de terminer la couture en faisant quelques points en sens inverse.

- A • Marquez un repère à l'endroit où doit commencer ou s'arrêter la couture en sens inverse.

- Placez le tissu sous le pied-de-biche de manière à ce que l'aiguille pénètre dans le tissu à l'endroit où doit commencer la couture en sens inverse.

Baissez le levier du pied-de-biche.

- 1 Couture en sens inverse
- 2 Couture dans le sens de la marche
- 3 Couture en sens inverse

- B • Appuyez sur le levier de marche arrière et commencez à coudre en sens inverse. La vitesse sera de 90 à 150 tr/min. Réglez la vitesse à l'aide du curseur de réglage de la vitesse.

- Relâchez le levier pour arrêter la couture en sens inverse.

Réglage de la tension du fil.

Une couture est équilibrée lorsque la tension du fil supérieur et celle du fil de la bobine sont identiques et que les fils se nouent au milieu des épaisseurs de tissu.

Placez la molette de réglage de la tension du fil sur "4" pour effectuer une couture normale.

Points irréguliers

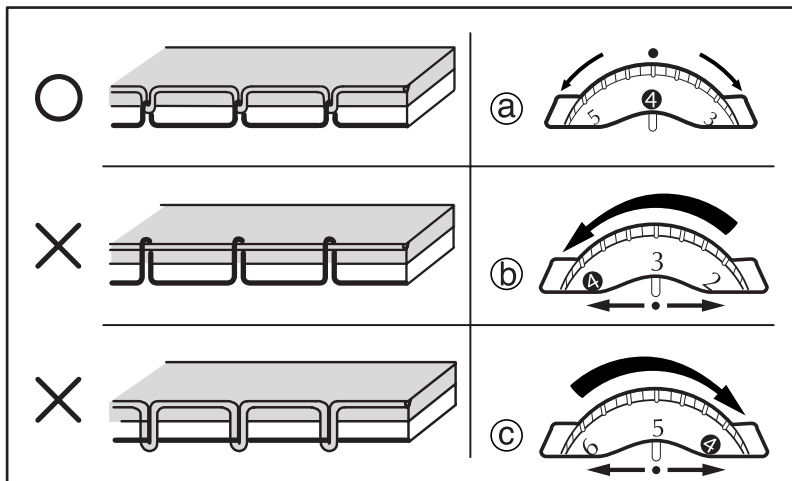
ⓐ : Le point supérieur est trop tendu. Cela signifie que le fil supérieur est trop tendu.

Pour réduire la tension, tournez le sélecteur vers un chiffre plus petit.

ⓒ : Le point supérieur est trop lâche. Cela signifie que le fil supérieur est trop lâche.

Pour tendre le fil, tournez le sélecteur vers un chiffre plus grand.

C



Deutsch

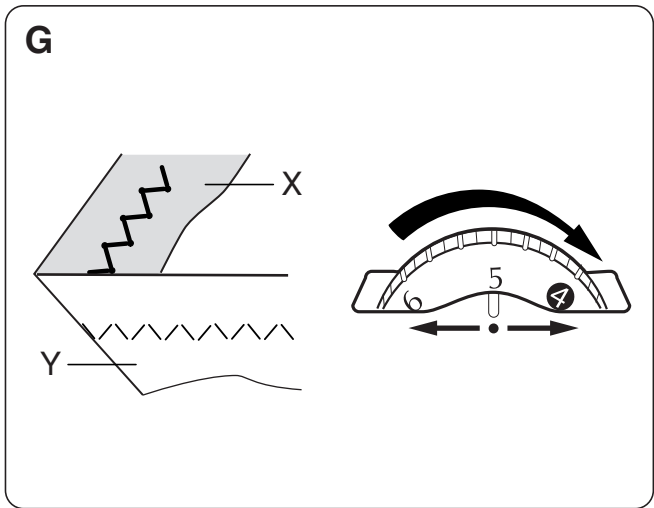
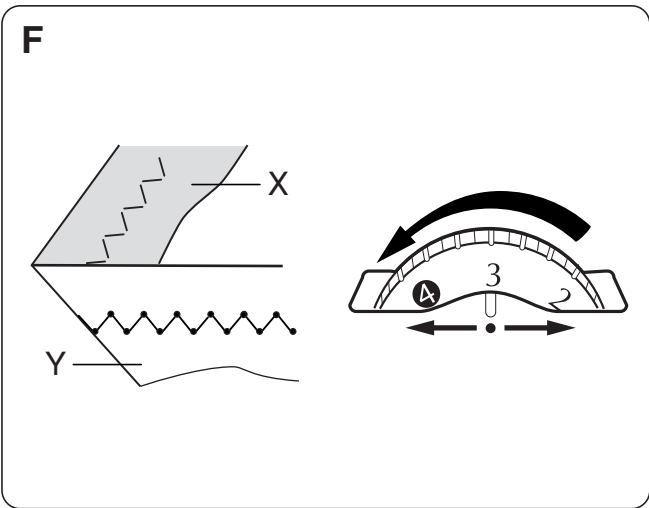
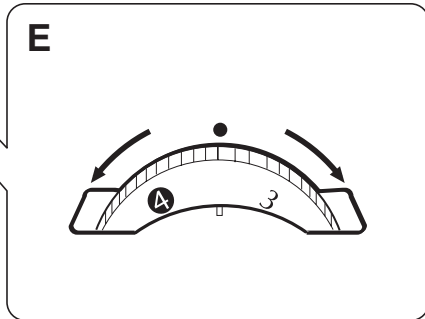
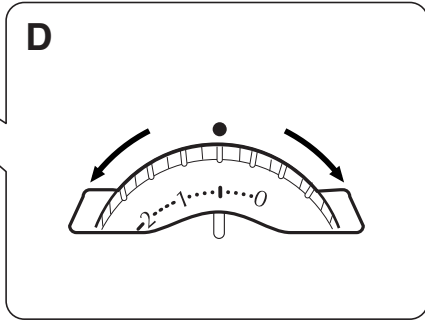
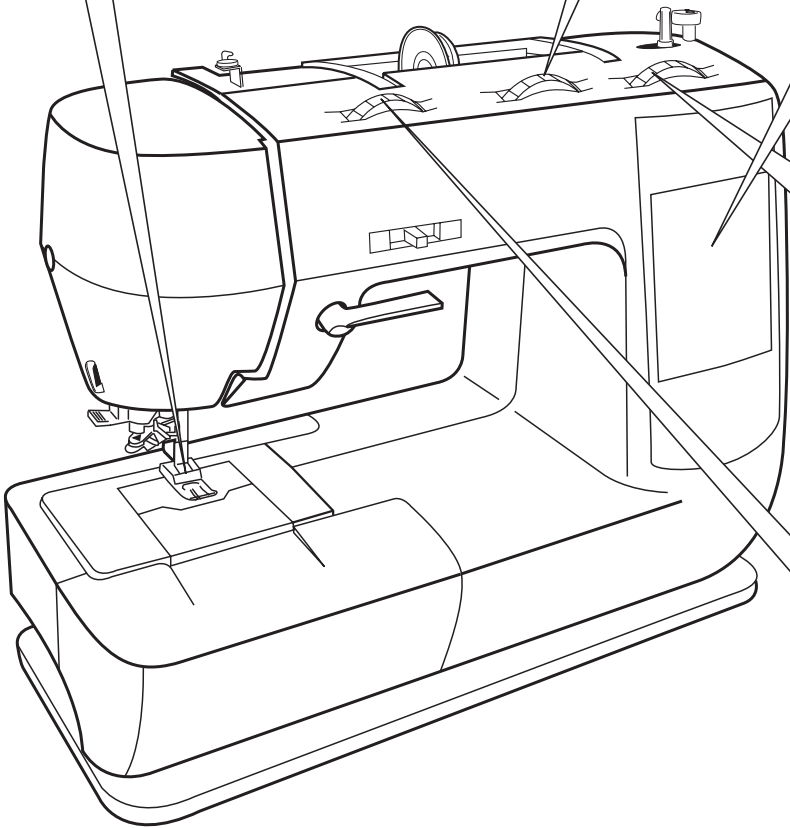
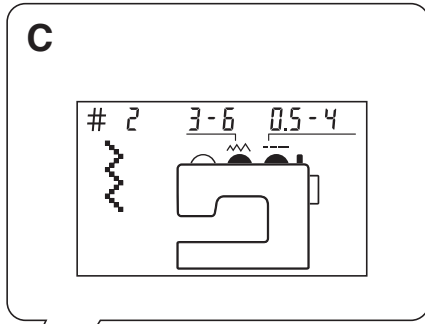
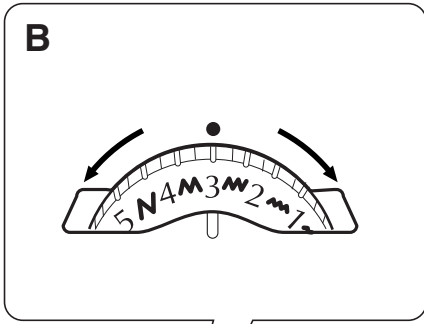
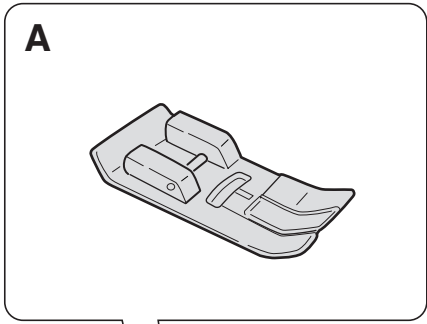
NÄHEN
 Rückwärtsstich
 Zur Saumverstärkung empfehlen wir, Säume mit einigen Rückwärtsstichen zu beginnen und zu beenden.
 A • Markieren Sie wie abgebildet den Punkt des Rückwärtsstichs.
 • Legen Sie das Gewebe so unter den Nähfuß, dass die Nadel das Gewebe am Anfang des Rückwärtsstiches durchsticht.
 Senken Sie den Füßchenheber.
 1 Rückwärtsstich
 2 Vorwärtsstich
 3 Rückwärtsstich
 B • Drücken Sie den Rückwärtsstichhebel nach unten und beginnen mit dem Rückwärtsnähen. Die Nähgeschwindigkeit liegt bei 90 ~ 150 U/min. Stellen Sie die Geschwindigkeit mit der Geschwindigkeitseinstelltaste ein.
 • Geben Sie den Hebel frei, um das Steppen zu beenden.
Einstellen der Fadenspannung
 Ein ausgewogener Stich entsteht, wenn die Spannungen von Oberfaden und Spulenfaden gleich sind und in der Lagenmitte abschließen.
 Stellen Sie für normales Nähen die Spannungswählscheibe auf "4".
Bei unregelmäßigen Stichen
 ⓑ : Oberer Stich ist zu fest
 Dies bedeutet, dass die Oberfadenspannung zu fest ist. Drehen Sie die Wählscheibe auf eine kleinere Zahl, um die Spannung zu verringern.
 ⓒ : Oberer Stich ist zu locker
 Dies bedeutet, dass die Oberfadenspannung zu locker ist. Drehen Sie die Wählscheibe auf eine größere Zahl, um die Spannung zu steigern.

Nederlands

NAAIEN
 Achteruitnaaien
 Om de naad te versterken is het beter om aan het begin en aan het einde enkele steken achteruit te naaien.
 A • Duid het punt aan waar u achteruit gaat naaien (zie tekening).
 • Schuif de stof onder de voet zodat de naald aan het begin van de stof steekt waar u achteruit gaat naaien.
 Zet de persvoethefboom omlaag.
 1 Achteruitnaaien
 2 Vooruitnaaien
 3 Achteruitnaaien
 B • Duw de achteruitnaaihendel naar beneden en begin achteruit te naaien. De naaisnelheid zal ongeveer tussen de 90 en 150 steken per minuut bedragen. Regel de snelheid met de snelheidsregelaar.
 • Laat de hendel los om te stoppen.
De draadspanning regelen
 Als de spanning van de bovendraad en de spoeldraad even sterk is en ze in het midden in elkaar grijpen, verkrijgt u een goede steek.
 Stel de spanningsregelknop op "4" in voor normaal naaiwerk.
Wanneer de steken onregelmatig zijn.
 ⓑ : De bovensteek is te strak.
 Dit gebeurt wanneer de bovendraadspanning te groot is. Verminder de spanning door de knop op een lager getal in te stellen.
 ⓒ : De bovensteek is te los.
 Dit gebeurt wanneer de bovendraadspanning te gering is. Vergroot de spanning door de knop op een hoger getal in te stellen.

Italiano

CUCITURA
 Cucitura all'indietro
 Per rinforzare le cuciture, si raccomanda di iniziarle e terminarle con numerosi punti applicati procedendo all'indietro.
 A • Segnare il punto in cui applicare la cucitura all'indietro, come illustrato nella figura.
 • Portare il tessuto sotto al piedino, in modo tale che l'ago fori il tessuto nel punto in cui iniziare a cucire procedendo all'indietro.
 Abbassare la leva alzapiedino premistoffa.
 1 Cucitura all'indietro
 2 Cucitura in avanti
 3 Cucitura all'indietro
 B • Spingere verso il basso la leva per la cucitura all'indietro, e iniziare a cucire all'indietro. La velocità di cucitura sarà compresa tra 90 ~ 150 giri/min. Regolare la velocità con l'apposita manopola di controllo.
 • Per interrompere la cucitura, rilasciare la leva.
Regolare la tensione del filo
 Si ottiene una cucitura bilanciata quando la tensione sia del filo superiore che del filo della spolina è uniforme e il filo risulta bloccato tra uno strato e l'altro.
 Per una cucitura normale impostare la manopola su "4".
Se si ottengono cuciture con punti irregolari
 ⓑ : I punti superiori sono troppo tesi
 Questo significa che la tensione del filo superiore è eccessiva.
 Ridurre la tensione ruotando la manopola su un numero più piccolo.
 ⓒ : I punti superiori sono troppo allentati
 Questo significa che la tensione del filo superiore è insufficiente.
 Aumentare la tensione ruotando la manopola su un numero più grande.



ZIGZAG STITCH

For neater finishes, slightly reduce the upper thread tension.

Basic zigzag sewing

A. Attach the zigzag foot

Zigzag foot

B. Set stitch width between "3" and "6"

C. Turn the pattern selection dial and select zigzag stitch (Stitch No.2).

D. Set stitch length between "0.5" and "4".

E. Slightly reduce the thread tension

Adjusting thread tension

■ Bobbin thread appears on the right side.

Reduce tension by turning the dial to a smaller number.

■ Upper thread appears on the wrong side.

Increase tension by turning the dial to a larger number.

COSTURA**Costura en zigzag**

Para obtener un mejor resultado, afloje la tensión del hilo superior.

Costura básica en zigzag

A. Coloque un prensatelas para costuras en zigzag

Prensatelas para costuras en zigzag

B. Coloque el selector de anchura de puntada entre el "3" y el "6".

C. Gire el selector de punto para seleccionar el punto en zigzag (nº2).

D. Coloque el selector de longitud de puntada entre el "0,5" y el "4".

E. Afloje ligeramente la tensión del hilo

Ajuste de la tensión del hilo

■ El hilo de la canilla aparece por el lado derecho.

Reduzca la tensión seleccionando un número inferior.

■ El hilo superior aparece por el revés.

Aumente la tensión seleccionando un número mayor.

COUTURE**Point en zigzag**

Pour obtenir un meilleur résultat, réduisez légèrement la tension du fil supérieur.

Point zigzag de base

A. Fixez le pied-de-biche pour zigzag

Pied-de-biche pour zigzag

B. Sélectionnez une largeur de point entre "3" et "6".

C. Tournez la molette de sélection du point pour sélectionner le point en zigzag (point n°2).

D. Sélectionnez une longueur de point entre "0,5" et "4".

E. Réduisez légèrement la tension du fil

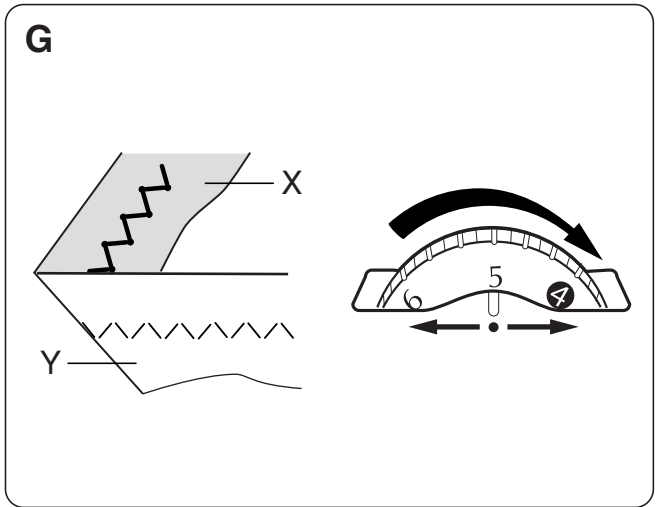
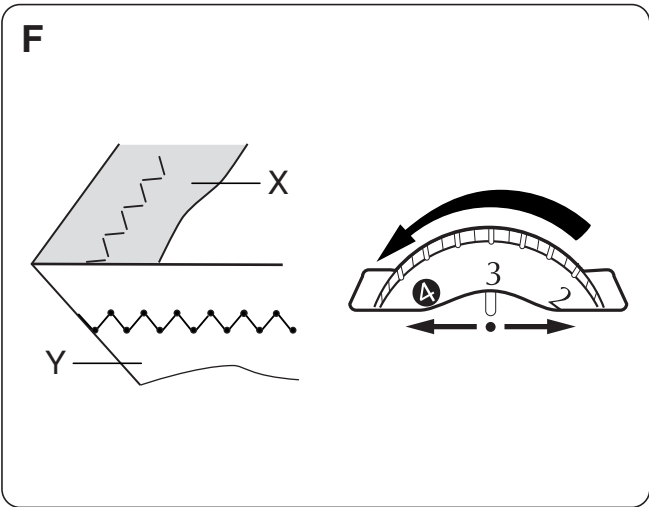
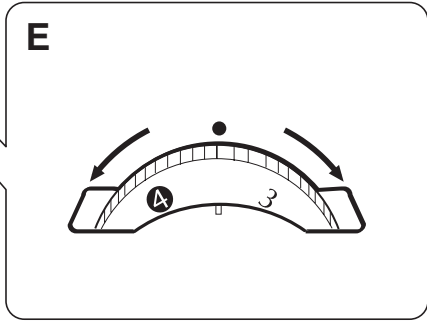
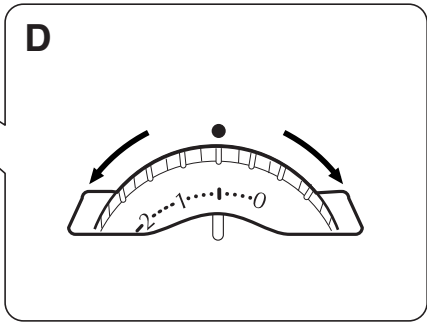
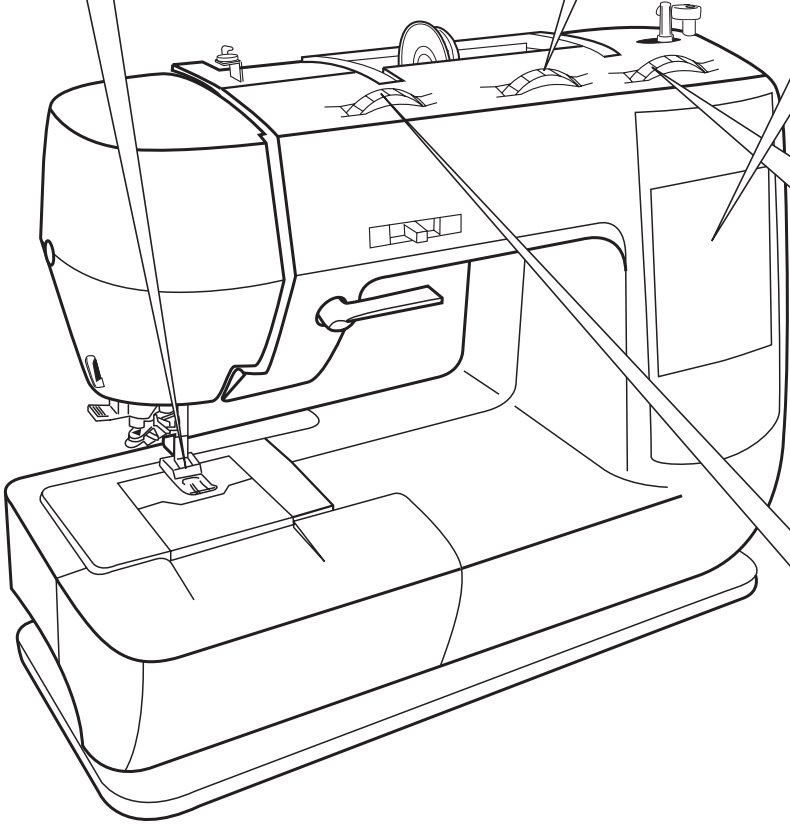
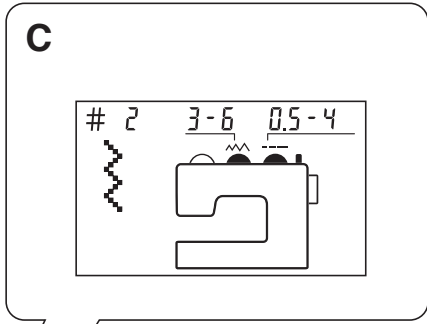
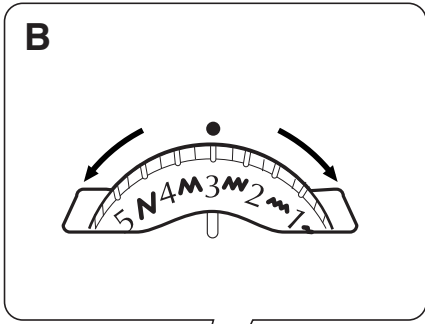
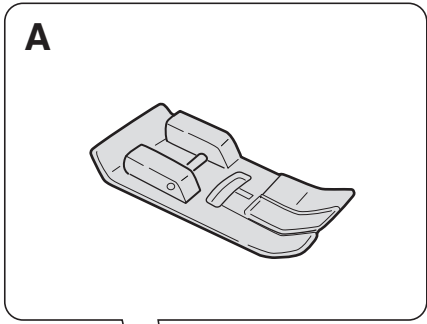
Réglage de la tension du fil

■ Le fil de la canette apparaît à l'endroit du tissu.

Donnez du mou au fil en tournant le sélecteur vers un chiffre plus petit.

■ Le fil supérieur apparaît à l'envers du tissu.

Tendez le fil en tournant le sélecteur vers un chiffre plus grand.



NÄHEN**Zickzack-Stich**

Verringern Sie etwas die Oberfadenspannung, um saubere Ergebnisse zu erzielen.

Basis-Zickzackstich

A. Bringen Sie den Zickzack-Nähfuß an

Zickzack-Nähfuß

B. Stellen Sie die Stichbreite zwischen "3" und "6" ein.

C. Drehen Sie an der Musterwählscheibe und wählen Sie den Zickzack-Stich (Stichnr. 2).

D. Stellen Sie die Stichlänge zwischen "0,5" und "4" ein.

E. Fadenspannung etwas verringern

Einstellen der Fadenspannung

■ Spulenfaden erscheint auf der rechten Seite.

Drehen Sie die Wählscheibe auf eine kleinere Zahl, um die Spannung zu verringern.

■ Oberfaden erscheint auf der falschen Seite.

Drehen Sie die Wählscheibe auf eine größere Zahl, um die Spannung zu steigern.

NAAIEN**Zigzagsteek**

Voor een mooiere afwerking moet u de bovendraadspanning een klein beetje verminderen.

Gewone zigzagsteek

A. Bevestig de zigzagvoet

Zigzagvoet

B. Stel de steekbreedte tussen "3" en "6" in.

C. Draai aan de steekkeuzeknop en kies de zigzagsteek (steek nr. 2).

D. Stel de steeklengte tussen "0,5" en "4" in.

E. Verminder een klein beetje de draadspanning.

De draadspanning regelen

■ De spoeldraad komt op de bovenkant.

Verminder de spanning door de knop op een lager getal in te stellen.

■ De bovendraad komt op de onderkant.

Vergroot de spanning door de knop op een hoger getal in te stellen.

CUCITURA**Cucitura a zig-zag**

Per ottenere delle rifiniture più pulite e precise, ridurre leggermente la tensione del filo superiore.

Cucitura a zig-zag di base

A. Attaccare il piedino zig-zag

Piedino zig-zag

B. Impostare la larghezza del punto tra "3" e "6"

C. Girare la manopola di selezione del tipo di punto e scegliere il punto a zig-zag (punto n. 2).

D. Impostare la lunghezza del punto tra "0.5" e "4".

E. Ridurre leggermente la tensione del filo

Regolazione della tensione del filo

■ Il filo della spolina appare sulla destra.

Ridurre la tensione ruotando la manopola su un numero più piccolo.

■ Il filo superiore appare dal lato sbagliato.


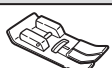

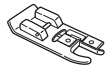

Aumentare la tensione ruotando la manopola su un numero più grande.

Overcasting

Overcasting prevents edge of fabric from fraying.

1. Refer to the following table and select the proper stitch pattern and foot for the fabric you are sewing.

* Always set stitch width to "5" when using overcasting foot.




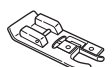

Fabric	Stitch	Stitch width	Stitch length	Presser foot	Needle
Light weight	 No.5	4 ~ 6	1 ~ 2	 Zigzag foot	Standard needle #75/11
Medium	 No.2	5	1 ~ 4	 Overcasting foot	Ballpoint needle (Elastic) Standard needle #75/11 ~ #90/14
Heavy weight	 No.19	5	4		Ballpoint needle (Elastic) Standard needle #90/14 ~ #100/16

Español**Sobrehilado**

El sobrehilado evita que la tela se deshilache.

1. Consulte la siguiente tabla para seleccionar el tipo de puntada y el prensatelas que mejor correspondan a la tela que vaya a coser.

*El ancho de la puntada ha de ser siempre "5" cuando se usa el prensatelas para sobrehilar.


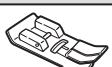

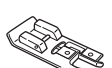

Tela	Puntada	Ancho de la puntada	Longitud de la puntada	Prensatelas	Aguja
Ligera	 No.5	4 ~ 6	1 ~ 2	 Prensatelas para costuras en zigzag	Aguja estándar #75/11
Peso medio	 No.2	5	1 ~ 4	 Prensatelas para sobrehilar	Aguja de punta redonda (tela elástica) #75/11 ~ #90/14
Pesada	 No.19	5	4		Aguja de punta redonda (tela elástica) #90/14 ~ #100/16

Français**Surfilage**

Le surfilage empêche le bord du tissu de s'effiloche.

1. Le tableau ci-dessous vous aide à choisir le point et le pied-de-biche les mieux adaptés au tissu utilisé.

*Sélectionnez toujours une largeur de point de "5" lorsque vous utilisez le pied-de-biche pour surfilage.






Tissu	Point	Largeur de point	Longueur de point	Pied-de-biche	Aiguille
Léger	 No.5	4 ~ 6	1 ~ 2	 Pied-de-biche pour zigzag	Aiguille standard #75/11
Moyen	 No.2	5	1 ~ 4	 Pied pour surfilage	Aiguille à pointe arrondie (tissu élastique) Aiguille standard #75/11 ~ #90/14
Lourd	 No.19	5	4		Aiguille à pointe arrondie (tissu élastique) Aiguille standard #90/14 ~ #100/16

Versäubern

Versäuberungsstiche verhindern, dass Stoffkanten ausfransen.

1. Siehe folgende Tabelle, um das korrekte Stichmuster und den Fuß für den Nähstoff auszuwählen.

* Stellen Sie die Stichbreite immer auf "5", wenn Sie den Versäuberungsfuß verwenden.

Gewebe	Stich	Stichbreite	Stichlänge	Nähfuß	Nadel
Leicht	 No.5	4 ~ 6	1 ~ 2	 Zickzack-Nähfuß	Standardnadel #75/11
Mittel	 No.2	5	1 ~ 4	 Versäuberungsfuß	Rundkopfnadel (Elastisch) Standardnadel #75/11 bis #90/14
Schwer	 No.19	5	4		Rundkopfnadel (Elastisch) Standardnadel #90/14 bis #100/16

Nederlands

Festonsteek

Met de festonsteek vermijdt u dat de zijkant van de stof gaat uitrafelen.

1. In de volgende tabel kunt u zien welke steek en welke voet geschikt is voor de stof die u gaat naaien.

* Stel de steekbreedte altijd op "5" in als u de festonvoet gebruikt.

Stof	Steek	Steekbreedte	Steeklengte	Persvoet	Naald
Licht	 No.5	4 ~ 6	1 ~ 2	 Zigzagvoet	Standaardnaald #75/11
Middelzwaar	 No.2	5	1 ~ 4	 Festonvoet	Ballpoint-naald (rekbaar) Standaardnaald #75/11 ~#90/14
Zwaar	 No.19	5	4		Ballpoint-naald (rekbaar) Standaardnaald #90/14 ~#100/16

Italiano

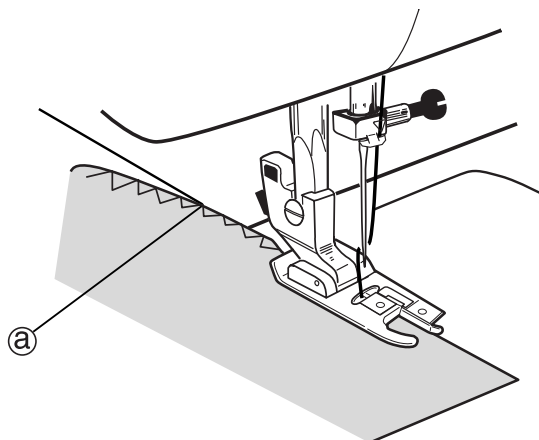
Sopraggitto

Il punto sopraggitto impedisce al bordo dei tessuti di sfilacciarsi.

1. Consultare la tabella sotto per selezionare il tipo di punto e il piedino adatto al tessuto che si desidera cucire.

* Se si utilizza il piedino per sopraggitto, impostare sempre la larghezza del punto su "5".

Tessuto	Punto	Larghezza punto	Lunghezza del punto	Piedino premistoffa	Ago
Leggero	 No.5	4 ~ 6	1 ~ 2	 Piedino zig-zag	Ago normale #75/11
Medio	 No.2	5	1 ~ 4	 Piedino per sopraggitto	Ago a punta arrotondata (elastico) Ago normale #75/11 ~#90/14
Pesante	 No.19	5	4		Ago a punta arrotondata (elastico) Ago normale #75/11 ~#90/14



English

2. • Turn the handwheel until the needle moves to the right. Place the fabric so that needle pierces just shortly outside the edge.
- Lower the needle.
 - Lower the presser foot lifter and start stitching.

When using the overcasting foot, stitch so that the foot guide will trace the right edge of the fabric.

Applique work

- A. • Draw a design on the material for the applique and cut it out.
- Place the cut-out on the base material and baste or pin it.
- B. Sew around the edge of cut-out with zigzag stitch.
- * Use the stitch width of "3" or "4" and stitch length between "0.5" and "2" according to the shape and size of the cut-out and material type.
 - * To change direction at corners or to sew very small circles, stop the machine with the needle piercing outside the edge, raise the presser foot lever and turn the material.

Español

2. • Gire el volante hasta que la aguja se desplace hacia la derecha. Coloque la tela de modo que la aguja quede ligeramente fuera del borde de la tela.
- Baje la aguja.
 - Baje la palanca del prensatelas y empiece a coser.

Quando cosa con el prensatelas para sobrehilar, procure que la guía del prensatelas quede pegada al borde de la tela.

Parches

- A. • Haga el dibujo del parche en la tela y recórtelo.
- Coloque el dibujo sobre la tela y fijelo con un hilvan o con alfileres.
- B. Sobrehíle los bordes del parche.
- * La anchura de la puntada ha de ser de "3" ó "4" y la longitud de la puntada ha de situarse entre "0,5" y "2", según la forma y el tamaño del parche y de la tela de base.
 - * Para cambiar de dirección en las esquinas o para hacer pequeños círculos, pare la máquina con la aguja fuera del borde del parche, suba la palanca del prensatelas y dé vuelta a la tela.

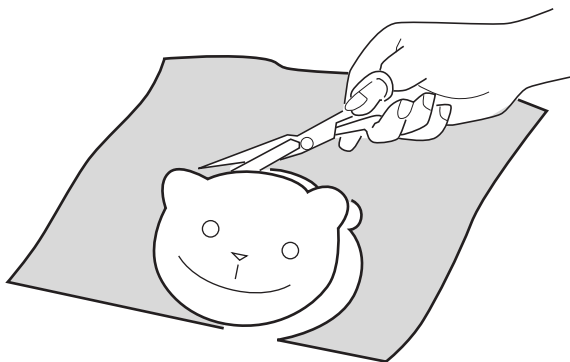
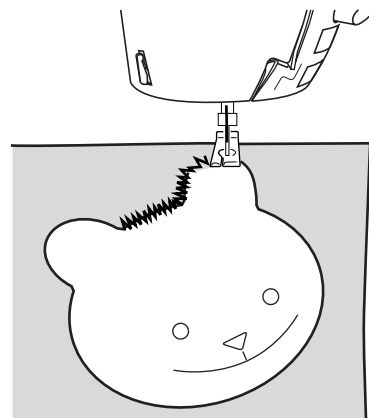
Français

2. • Tournez le volant jusqu'à ce que l'aiguille se déplace vers la droite. Placez le tissu de manière à ce que l'aiguille s'enfonce légèrement en dehors du bord du tissu.
- Abaissez l'aiguille.
 - Baissez le levier du pied-de-biche et commencez à coudre.

Lorsque vous utilisez le pied-de-biche pour surfilage, veillez à ce que le guide du pied-de-biche reste contre le bord droit du tissu.

Appliques

- A. • Faites un dessin de l'applique sur le tissu et découpez-le.
- Placez la pièce ainsi découpée sur le tissu de base et fixez-la en faufilant ou avec des épingles.
- B. Cousez les bords de l'applique en point zigzag.
- * Utilisez une largeur de fil de "3" ou "4" et une longueur de fil entre "0,5" et "2", en fonction de la taille et de la forme de l'applique et du tissu de celle-ci.
 - * Pour faire des coins ou de petits cercles, arrêtez la machine en veillant à ce que l'aiguille soit enfoncée à l'extérieur du bord, levez le levier du pied-de-biche et tournez le tissu.

A**B****Deutsch**

2. • Drehen Sie das Handrad, bis sich die Nadel nach rechts bewegt. Legen Sie das Gewebe so ein, damit die Nadel am äußersten Rand der Kante einsticht.

- Absenken der Nadel.
- Senken Sie den Füßchenheber und beginnen mit dem Nähen.

Wenn Sie den Versäuberungsfuß verwenden, stellen Sie sicher, dass die Fußführung die rechte Stoffkante passiert.

Applikation

- A. • Zeichnen Sie für die Applikation ein Design auf das Material und schneiden es aus.
- Legen Sie die Applikation auf das Grundmaterial und heften oder stecken es fest.
- B. Nähen Sie mit Zickzack-Stichen an den Kanten der Applikation herum.
- * Verwenden Sie entsprechend Form und Größe der Applikation und des Materials Stichbreite "3" oder "4" und Stichlänge zwischen "0,5" und "2".
 - * Bei Richtungsänderung an Ecken oder zum Nähen sehr kleiner Kreise die Maschine stoppen. Die Nadel muss dabei außerhalb der Kante stecken. Heben Sie den Füßchenheber an und drehen das Material.

Nederlands

2. • Draai aan het handwiel tot de naald naar rechts beweegt. Leg de stof zo onder de voet, dat de naald juist naast de rand steekt.
- Zet de naald omlaag.
 - Zet de persvoethefboom omlaag en begin te naaien.

Let erop dat alle steken aan de voorzijde gelijk komen met de rand van de stof wanneer u de festonvoet gebruikt.

Applicatiewerk

- A. • Teken een figuur op het materiaal voor het oplegwerk en knip ze uit.
- Plaats de uitgesneden figuur op de stof en naai ze los aaneen of speld de figuur vast.
- B. Maak een zigzagsteek rond de figuur.
- * Stel de steekbreedte in op "3" of "4" en de steeklengte tussen "0,5" en "2", naargelang de vorm, het formaat en het materiaal van de figuur.
 - * Om bij een hoek van richting te veranderen of om kleine kringetjes te maken, zet u de machine stil met de naald buiten de rand van de figuur, zet u de persvoethefboom omhoog en draait u de stof.

Italiano

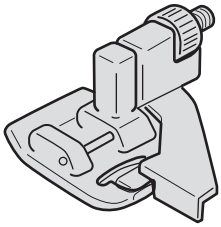
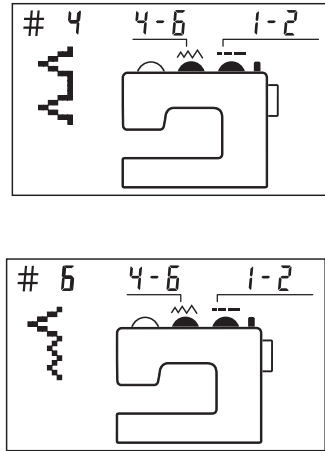
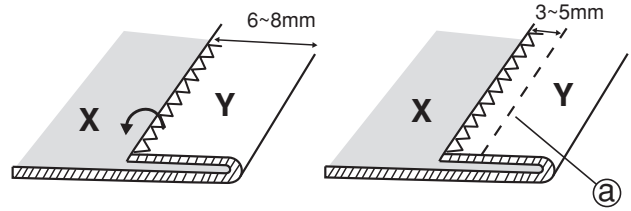
2. • Ruotare il volantino finché l'ago non si sposta verso destra. Posizionare il tessuto in modo tale che l'ago buchi appena all'esterno del bordo.

- Abbassare l'ago.
- Abbassare la leva alzapiedino premistoffa e iniziare a cucire.

Quando si utilizza il piedino per soprappiù, cucire in modo che la guida del piedino segua il bordo destro del tessuto.

Cucitura di inserti

- A. • Tracciare la sagoma dell'inserto desiderato sul materiale, e ritagliarla.
- Posizionare l'inserto sul tessuto della base ed imbastirlo o puntarlo con gli spilli.
- B. Eseguire una cucitura lungo il bordo dell'inserto ritagliato con il punto a zig-zag.
- * Utilizzare una larghezza punto "3" oppure "4" e una lunghezza compresa tra "0,5" e "2", a seconda della forma e della dimensione dell'inserto ritagliato e del tipo di materiale.
 - * Per cambiare direzione in corrispondenza di un angolo, o per cucire cerchi particolarmente piccoli, arrestare la macchina con la foratura dell'ago all'esterno del bordo, alzare la leva del piedino premistoffa e girare il materiale.

A**B****C****English****BLINDHEM STITCH**

Thread will not appear on the top of the fabric.

A. Attach the blindhem foot.

Blindhem foot

B. Turn the pattern selection dial and select blindhem stitch (Stitch No.4). Set stitch width between "4" and "6" and stitch length between "1" and "2".

C. • Fold the fabric as shown in the illustration.

• Baste or press the fold before sewing.

D. Place the fabric so the zigzag catches one or two threads inside the folded edge.

E. • Lower the presser foot lifter.

• Adjust with the adjustment screw so that the foot guide moves along the fold.

Correct hem

■ When the fabric is opened, the right side of the fabric will show only the blind stitches.

Incorrect hems

• The needle is catching the edge of fold too much.

Too big stitch on the right side.

• The needle is not catching the edge of fold at all.

Blindhem is not formed.

Español**Punto invisible de dobladillo**

El punto invisible de dobladillo permite coser dobladillos quedando el hilo casi invisible en la tela (si el color del hilo corresponde al de la tela).

A. Coloque un prensatelas para costuras de dobladillo invisibles
Prensatelas para costuras de dobladillo invisibles

B. Gire el selector de punto para seleccionar el punto invisible de dobladillo (n°4). Seleccione una anchura de puntada entre "4" y "6" y una longitud de puntada de "1" o "2".

C. • Doble la tela como se muestra en la ilustración.

• Hilvane o presione el pliegue antes de coser.

D. Coloque la tela de modo que el zigzag vaya cogiendo uno o dos hilos en el borde del pliegue.

E. • Baje la palanca del prensatelas.

• Ajuste la guía del prensatelas con el tornillo de ajuste para que vaya pegada al pliegue.

Costura correcta

■ Cuando se abre la tela, sólo aparecen puntadas invisibles por el lado derecho de la tela.

Costuras incorrectas

• La puntada del lado derecho de la tela es demasiado ancha.

• No se ha hecho el dobladillo

Français**Couture d'ourlet invisible**

La couture d'ourlet invisible permet de coudre des ourlets de manière pratiquement invisible lorsque le fil est assorti au tissu.

A. Fixez le pied-de-biche pour couture d'ourlet invisible

Pied-de-biche pour couture d'ourlet invisible

B. Tournez la molette de sélection du point pour sélectionner le point d'ourlet invisible (point n°4). Réglez la largeur du point entre "4" et "6" et sa longueur sur "1" ou "2".

C. • Pliez le tissu comme illustré.

• Faufilez ou appuyez sur le pli avant de coudre.

D. Placez le tissu de manière que le zigzag prenne un ou deux fils dans le bord replié.

E. • Baissez le levier du pied-de-biche.

• A l'aide de la vis de réglage, assurez-vous que le pied-de-biche passe contre le pli.

Couture correcte

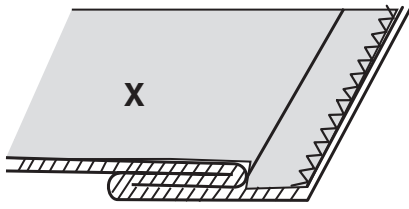
■ En dépliant le tissu, vous en voyez que des points presque invisibles.

Coutures incorrectes

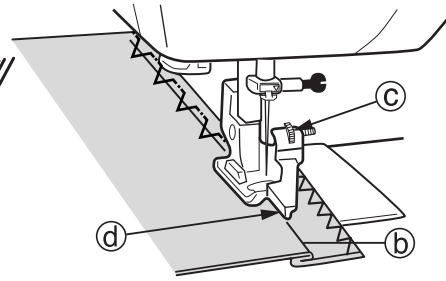
• Points trop larges sur l'endroit

• L'ourlet n'est pas cousu

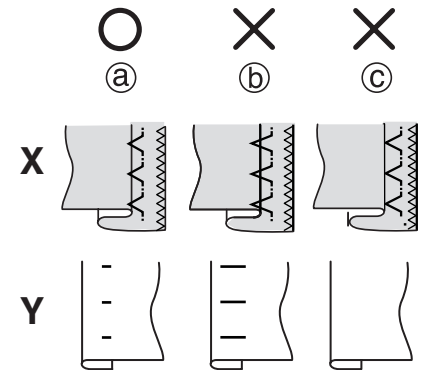
D



E



F



Deutsch

Blindstich

Mit dem Blindstich können Sie Säume nähen, ohne dass dabei der Faden merklich auf dem Gewebe zu sehen ist, vorausgesetzt die Garnfarbe passt zur Materialfarbe.

- A. Bringen Sie den Blindstich-Nähfuß an.
- Blindstich-Nähfuß
- B. Drehen Sie an der Musterwählscheibe und wählen Sie den Blindstich (Stichnr. 4). Stellen Sie die Stichbreite zwischen "4" und "6" und die Stichlänge zwischen "1" und "2" ein.
- C. • Falten Sie das Gewebe wie in der Abbildung gezeigt.
 - Heften oder drücken Sie die Falte vor dem Nähen.
- D. Platzieren Sie das Gewebe so, dass der Zickzack ein oder zwei Fäden in der gefalteten Kante auffasst.
- E. • Senken Sie den Füßchenheber.
 - Stellen Sie die Einstellschraube so ein, dass sich die Fußführung entlang der Falte bewegt.

Korrektter Saum

■ Wenn der Stoff geöffnet wird, zeigt die richtige Seite des Stoffs nur die Blindstiche.

Falsche Säume

- Zu große Stiche auf der richtigen Seite
- Blindstich ist nicht entstanden

Nederlands

Blindzoomsteek

Met de blindzoomsteek kunt u zo omzomen, dat de draad bijna niet te zien is; draad moet echter wel bij de stof passen.

- A. Bevestig de blindzoomvoet. Blindzoomvoet
- B. Draai aan de steekkeuzeknop en kies de blindzoomsteek (steek nr. 4). Stel de steekbreedte tussen "4" en "6" in en de steeklengte tussen "1" en "2".
- C. • Vouw de stof zoals op de tekening.
 - Rijg of strijk de vouw voor u begint te naaien.
- D. Leg de stof zo, dat de zigzag één of twee steken in de gevouwen rand maakt.
- E. • Zet de persvoethefboom omlaag.
 - Pas de afstelschroef aan, zodat de voetgeleider langs de vouw beweegt.

Juiste naad

■ Wanneer u de stof bekijkt, zijn aan de bovenkant enkel de blinde steken te zien.

Foute naad

- Steek aan de bovenkant te groot
- Er is geen blindzoom

Italiano

Punto invisibile

Il punto invisibile permette di cucire un orlo invisibile lasciando apparire sul tessuto una traccia minima di filo, a condizione che il colore del filo sia abbinato a quello del tessuto.

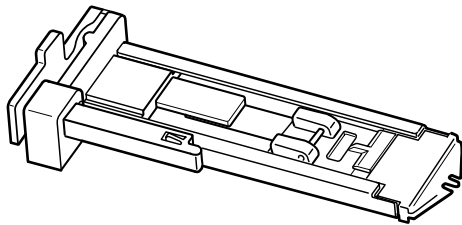
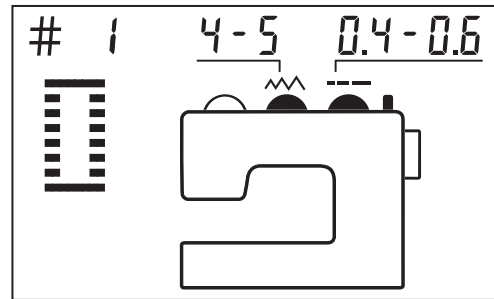
- A. Attaccare il piedino per punto invisibile.
- Piedino per punto invisibile
- B. Girare la manopola di selezione del tipo di punto e scegliere il punto invisibile (punto n. 14). Impostare la larghezza punto tra "4" e "6" e la lunghezza punto tra "1" e "2".
- C. • Piegarlo il tessuto come illustrato nella figura.
 - Imbastire o stirare la piega prima di cucire.
- D. Posizionare il tessuto in modo tale che lo zig-zag riprenda uno o due fili all'interno del bordo piegato.
- E. • Abbassare la leva alzapiedino premistoffa.
 - Eseguire una regolazione agendo sull'apposita vite, in modo tale che la guida del piedino si sposti lungo la piega.

Cucitura corretta

■ Aprendo il lembo del tessuto, il lato destro di questo dovrà presentare solo i punti ciechi.

Cuciture non corrette

- Punto troppo grande sul lato destro
- Non si è formato l'orlo cieco

A**B****English****MAKING BUTTONHOLES**

You are able to stitch a buttonhole that matches the size of button.

Note :

- The machine is not able to stitch a buttonhole larger than 2.7cm in diameter. You cannot use round buttons, thick buttons or buttons with unique shapes.
- When stitching elastic or light weight fabric, it is recommended to use a stabilizer for better finishes.

- A. Attach the buttonhole foot.
Buttonhole foot
- B. Turn the pattern selection dial and select buttonhole stitch (Stitch No.1).
Set stitch length between "0.4" and "0.6".
Set stitch width between "4" and "5".
- C. Mark the buttonhole position on the fabric as illustrated.
Starting position
- D. • Place a button on the button plate (ⓐ).
Insert the fabric so that the marked position is under the needle.
Lower the presser foot lifter.
- Draw the upper thread and place it under the buttonhole foot with the bobbin thread.

Español**Ojales**

Se pueden hacer ojales que correspondan al tamaño de los botones.

Nota:

- Con esta máquina no se pueden hacer ojales de más de 2.7 cm de diámetro. No se pueden utilizar botones redondos, gruesos o de forma especial.
- Si la tela es elástica o ligera, conviene colocar un estabilizador para obtener un resultado más bonito.

- A. Coloque un prensatelas para ojales.
Prensatelas para ojales
- B. Gire el selector de punto para seleccionar el ojal (nº1).
La longitud de la puntada ha de situarse entre "0.4" y "0.6".
La anchura de la puntada debe ser de "4" o "5".
- C. Marque la posición de los ojales en la tela, como se muestra en la ilustración.
Posición inicial
- D. • Coloque el botón en el alojamiento (ⓐ).
Coloque la tela procurando que la marca del ojal quede debajo de la aguja.
Baje la palanca del prensatelas.
- Tire del hilo superior y páselo por debajo del prensatelas, con el hilo de la canilla.
Prensatelas para ojales

Français**Confection de boutonnières**

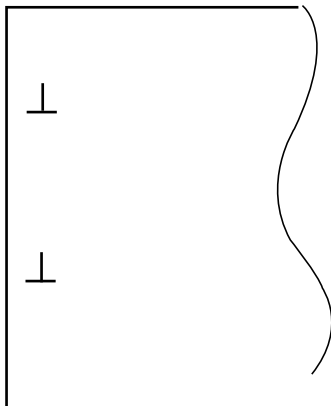
Cette machine vous permet de confectionner des boutonnières adaptées à la taille des boutons.

Remarque:

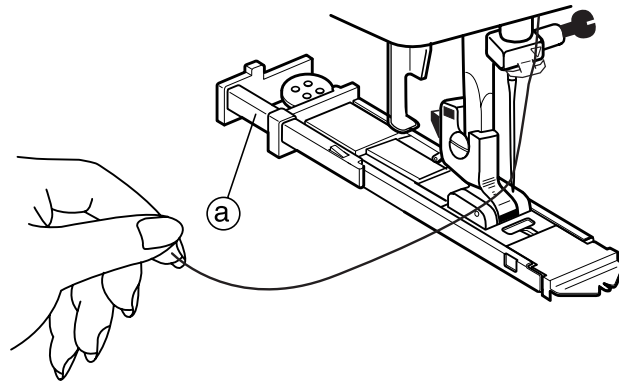
- Le diamètre maximal possible pour les boutonnières est de 2.7 cm. Ne pas utiliser de boutons ronds, épais ou de forme spéciale.
- Sur un tissu élastique ou léger, il est recommandé d'utiliser un stabilisateur pour obtenir une meilleure finition.

- A. Fixez le pied pour boutonnière.
Pied pour boutonnière
- B. Tournez la molette de sélection du point pour sélectionner le point pour boutonnière (point nº1).
Sélectionnez une longueur de point entre "0.4" et "0.6".
Sélectionnez une largeur de boutonnière de "4" ou "5".
- C. Tracez des repères sur le tissu aux endroits où vous allez faire les boutonnières, comme le montre l'illustration.
Position de départ
- D. • Placez un bouton dans le tiroir (ⓐ).
Placez le tissu de manière à ce que le repère tracé se trouve en dessous de l'aiguille.
Baissez le levier du pied-de-biche.
- Tirez sur le fil supérieur et placez-le sous le pied-de-biche, avec le fil de la canette.
Pied-de-biche pour boutonnière

C



D




Deutsch

Knopflöcher

Sie können Knopflöcher nähen, die der Knopfgröße entsprechen.

Hinweis:


- Die Maschine kann keine Knopflöcher nähen, die mehr als 2.7cm Durchmesser haben. Sie können keine kugeligen, dicken oder außergewöhnlich geformten Knöpfe verwenden.
 - Wenn Sie mit elastischem oder zartem Gewebe arbeiten, empfiehlt es sich, einen Stabilisator zu verwenden, um ein besseres Ergebnis zu erzielen.
- A. Bringen Sie den Knopfloch-Nähfuß an.
 - B. Drehen Sie an der Musterwählscheibe und wählen Sie den Knopflochstich (Stichnr. 4).
Stellen Sie die Stichlänge zwischen "0.4" und "0.6" ein.
Stellen Sie die Stichbreite zwischen "4" und "5" ein.
 - C. Markieren Sie die Position des Knopflochs auf dem Stoff wie abgebildet.
Startposition
 - D. • Legen Sie einen Knopf auf die Knopfplatte .
Platzieren Sie den Stoff so, dass sich die markierte Position unter der Nadel befindet.
Senken Sie den Füßchenheber.
• Ziehen Sie am Oberfaden und platzieren ihn mit dem Spulenfaden unter den Knopfloch-Nähfuß.

Nederlands

Knoopsgaten maken

U kunt een knoopsgat naaien dat overeenkomt met het formaat van de knoop.

Opmerking:


- De machine kan geen knoopsgat naaien met een doorsnede die groter is dan 2.7 cm. U kunt geen ronde of dikke knopen, noch knopen met een speciale vorm gebruiken.
 - Wanneer u een rekbare of lichte stof naait, verkrijgt u een beter eindresultaat wanneer u een tussenvoermateriaal gebruikt.
- A. Bevestig de knoopsgatvoet.
Knoopsgatvoet
 - B. Draai aan de steekkeuzeknop en kies de knoopsgatsteek (steek nr. 1).
Stel de steeklengte tussen "0.4" en "0.6" in.
Stel de steekbreedte tussen "4" en "5" in.
 - C. Duid de plaats van het knoopsgat aan op de stof (zie tekening).
Startpunt
 - D. • Leg de knoop op de knoopplaat .
Schuif de stof onder de voet zodat de markering zich onder de naald bevindt.
Zet de persvoethefboom omlaag.
• Trek aan de bovendraad en leg hem onder de knoopsgatvoet met de spoeldraad.

Italiano

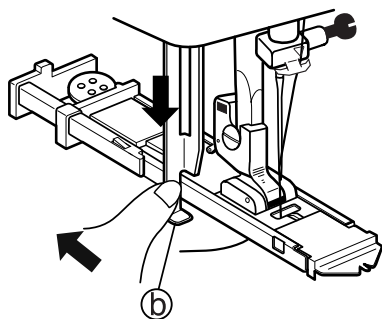
Esecuzione degli occhielli

E' possibile cucire un occhiello corrispondente alla dimensione del bottone.

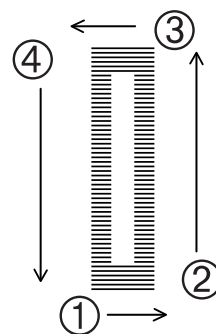
Nota:

- La macchina può cucire solo occhielli con diametro fino a 2.7 cm.. Non è possibile usare bottoni dai bordi arrotondati, bottoni troppo spessi oppure con forme particolari o irregolari.
 - Per cucire tessuto elastico o di peso leggero, si consiglia di impiegare uno stabilizzatore per ottenere una migliore finitura.
- A. Attaccare il piedino per occhielli.
Piedino per occhielli
 - B. Girare la manopola di selezione del tipo di punto e scegliere il punto per occhielli (punto n. 1).
Impostare la lunghezza del punto tra "0.4" e "0.6".
Impostare la larghezza del punto tra "4" e "5".
 - C. Segnare la posizione dell'occhiello sul tessuto, come illustrato.
Posizione iniziale
 - D. • Posizionare un bottone sull'apposita placca .
Inserire il tessuto in modo tale che la posizione segnata si trovi sotto all'ago.
Abbassare la leva alzapiedino premistoffa.
• Tirare il filo superiore e posizionarlo sotto al piedino per occhielli insieme al filo della spolina.

E



F



English

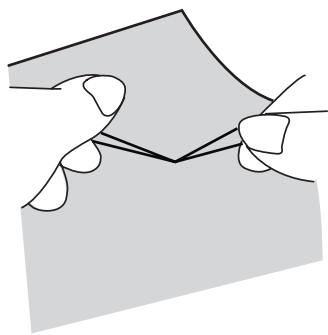
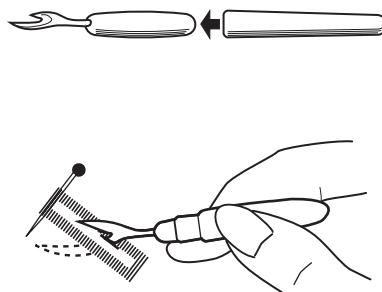
- E. • Pull down buttonhole lever **(b)**, and push the lever to the back until it clicks.
- Press the start and stop button to start stitching.
 - * When using the foot controller, step on the foot controller to start the machine.
- F. • The buttonhole sewing is complete in the order of ① ~ ④ as shown.
- Stop the machine when the needle reaches the starting position ①.
 - * When using the foot controller, release your foot from the foot controller.
- G. • Raise the presser foot lifter and remove the fabric.
- For reinforcement, pull out the upper thread from the wrong side by pulling the bobbin thread and tie a knot.
- WARNING**
To prevent injury, do not hold the buttonhole cutter against your hand .
- H. Using a buttonhole cutter, carefully cut an opening in the middle of the buttonhole.
- * To prevent over cutting, place a pin through the bartacks.

Español

- E. • Baje la palanca **(b)** del ojal y empújela hacia atrás hasta que haga "clic".
- Pulse el botón de arranque y parada, y empiece a coser.
 - * Si utiliza el mando de pedal, píselo para arrancar la máquina.
- F. • El ojal se cose en el orden ① a ④.
- Pare la máquina cuando la aguja llegue a la posición inicial ①.
 - * Si utiliza el mando de pedal, levante el pie.
- G. • Levante la palanca del prensatelas y saque la tela.
- Para reforzar el ojal, saque el hilo superior por el revés de la tela, tirando del hilo de la canilla, y haga un nudo.
- ADVERTENCIA**
Para evitar heridas, mantenga el abreojales alejado su mano.
- H. Abra el ojal por el medio con el abreojales.
- * Ponga un alfiler a cada extremo para no cortar más de la cuenta.

Français

- E. • Abaissez le levier de boutonnière **(b)**, puis poussez-le vers l'arrière jusqu'à ce vous entendiez un déclic.
- Appuyez sur la touche marche/arrêt et commencez à coudre.
 - * Si vous utilisez la pédale, appuyez dessus avec le pied pour mettre la machine en marche.
- F. • La confection de la boutonnière se fait dans l'ordre ① à ④, comme illustre.
- Arrêtez la machine lorsque l'aiguille atteint la position de départ ①.
 - * Si vous utilisez la pédale, levez le pied.
- G. • Relevez le levier du pied-de-biche et enlevez le tissu.
- Pour renforcer la boutonnière, sortez le fil supérieur par l'envers du tissu, en tirant sur le fil de la canette, et faites un noeud.
- AVERTISSEMENT**
Pour éviter tout risque de blessures, ne tenez pas le découpeur avec la pointe vers votre main.
- H. A l'aide d'un découpeur, pratiquez une ouverture au milieu de la boutonnière.
- * Pour ne pas couper trop loin, placez une épingle aux points d'arrêt.

G**H****Deutsch****Nederlands****Italiano**

- E. • Ziehen Sie den Knopflochhebel **G** nach unten und drücken Sie den Hebel nach hinten, bis ein Klicken zu hören ist.
- Drücken Sie die Start-/Stopptaste und beginnen mit dem Nähen.
 - * Wenn mit dem Pedal gearbeitet wird, das Pedal zum Starten der Maschine drücken.
- F. • Das Knopflochnähen ist nach der abgebildeten Reihenfolge ① ~ ④ beendet.
- Halten Sie die Maschine an, wenn die Nadel wieder ihre Startposition erreicht hat.
 - * Geben Sie das Pedal frei, wenn Sie mit dem Pedal arbeiten.
- G. • Heben Sie den Füßchenheber an und nehmen den Stoff heraus.
- Ziehen Sie zum Verstärken den Oberfaden von der falschen Seite heraus, indem Sie am Spulenfaden ziehen und machen Sie einen Knoten.
- WARNHINWEISE**
Halten Sie den Knopflochschneider nicht gegen Ihre Hand. Sie könnten sich verletzen !
- H. • Schneiden Sie mit dem Knopflochschneider sorgfältig eine Öffnung in die Mitte des Knopflochs.
- * Stecken Sie eine Nadel durch die ganze Naht, um ein Durchschneiden zu vermeiden.

- E. • Zet de knoopsgathendel **G** omlaag en duw hem naar achteren tot u een klik hoort.
- Druk op de start-/stopknop en begin te naaien.
 - * Als u het bedieningspedaal gebruikt, druk dan het pedaal in om de machine te starten.
- F. • Het knoopsgat wordt genaaid in de volgorde zoals op de tekening (① ~ ④).
- Schakel de machine uit wanneer de naald het startpunt ① bereikt heeft.
 - * Als u het bedieningspedaal gebruikt, laat het pedaal dan los.
- G. • Zet de persvoethefboom omhoog en neem de stof weg.
- Ter versteviging kunt u de bovendraad langs de onderkant eruit trekken en met de spoeldraad een knoop maken.

OPGELET

Houd het tornmesje niet tegen uw hand om verwondingen te vermijden.

- H. • Snij met behulp van een tornmesje voorzichtig een opening in het midden van het knoopsgat.
- * Om te voorkomen dat u te ver snijdt, kunt u beter een speldje aan het einde plaatsen.

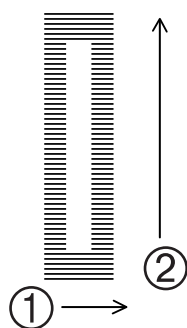
- E. • Abbassare la leva per occhielli **G** e spingerla verso il retro, finché non produce uno scatto.
- Premere il pulsante di avvio e arresto, e iniziare a cucire.
 - * Se si usa il comando a pedale, premerlo per avviare la macchina.
- F. • L'occhiello viene cucito completamente seguendo l'ordine ① ~ ④ illustrato nella figura.
- Arrestare la macchina una volta che l'ago abbia raggiunto la posizione iniziale ①.
 - * Se si usa il comando a pedale, togliere il piede da quest'ultimo.
- G. • Sollevare la leva alzapiedino premistoffa e togliere il tessuto.
- Come rinforzo, sfilare il filo superiore dal lato sbagliato, tirando il filo della spolina, e fare un nodo.

ATTENZIONE

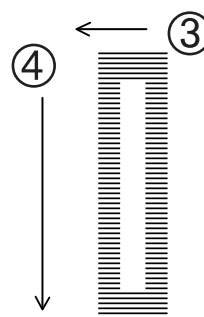
Per evitare il rischio di lesioni personali, non tenere il taglia occhielli contro la mano.

- H. • Utilizzando un taglia occhielli, praticare con cautela un taglio al centro dell'occhiello.
- * Per evitare di tagliare troppo, segnate con uno spillo il punto di arresto.

A



B



English

When the buttonhole stitching is unsuccessful

When the buttonhole stitching is unsuccessful, always proceed with the next measures before stitching a new buttonhole.

A. • When the stitching was unsuccessful at the positions ① ~ ②

1 Return the buttonhole lever up.
2 Raise the buttonhole foot and draw out the fabric.

3 Undo all the thread. (Using the buttonhole cutter will help)

4 Remove the thread from the needle eye and run the machine 10 stitches.

5 Stitch a new buttonhole from the beginning.

B. • When the stitching was unsuccessful at the positions ③ ~ ④

1 Raise the buttonhole foot and draw out the fabric.

2 Undo all the thread. (Using the buttonhole cutter will help)

3 Stitch a new buttonhole from the beginning.

Adjusting the stitch balance

C. Occasionally, the left and right buttonhole columns may need to be balanced on specialty fabric. In this case adjust stitch balance by turning the buttonhole stitch adjuster on the back of the machine. Use a coin or the screwdriver to turn the buttonhole stitch adjuster.

D. • When the right side of the buttonhole is too dense, turn the buttonhole stitch adjuster to the = direction.

E. • When the left side of the buttonhole is too dense, turn the buttonhole stitch adjuster to the + direction.

Español

Ojales mal hechos

Si los ojales están mal hechos, tome las medidas siguientes antes de pasar a otro ojal.

A. • Si salen mal los lados ① y ②

1 Levante la palanca para ojales.

2 Levante el prensatelas y saque la tela.

3 Deshaga toda la costura. (Utilice para ello el abreojales)

4 Saque el hilo de la aguja y haga 10 puntadas.

5 Vuelva a hacer el ojal.

B. • Si salen mal los lados ③ y ④

1 Levante el prensatelas y saque la tela.

2 Deshaga toda la costura. (Utilice para ello el abreojales)

3 Vuelva a hacer el ojal.

Ajuste de la puntada

C. Con ciertos tipos de tela, es a veces necesario ajustar los lados derecho e izquierdo de los ojales. Para ello, gire el mando de ajuste de la puntada de los ojales, situado en la parte de atrás de la máquina. Utilice una moneda o un destornillador para girar el mando.

D. • Si las puntadas del lado derecho del botón están demasiado separadas, gire el mando de ajuste de la puntada en la dirección =.

E. • Si las puntadas del lado derecho del botón están demasiado juntas, gire el mando de ajuste de la puntada en la dirección +.

Français

Si la boutonnière n'est pas réussie

Si la boutonnière n'est pas réussie, prenez les mesures suivantes avant de la refaire.

A. • Les côtés ① et ② de la boutonnière sont ratés

1 Relevez le levier de boutonnière.

2 Relevez le pied-de-biche et sortez le tissu.

3 Découpez toute la boutonnière (à l'aide du découpeur).

4 Sortez le fil de l'aiguille et faites 10 points.

5 Recommencez la boutonnière depuis le début.

B. • Les côtés ③ et ④ de la boutonnière sont ratés

1 Relevez le pied-de-biche et sortez le tissu.

2 Découpez toute la boutonnière (à l'aide du découpeur).

3 Recommencez la boutonnière depuis le début.

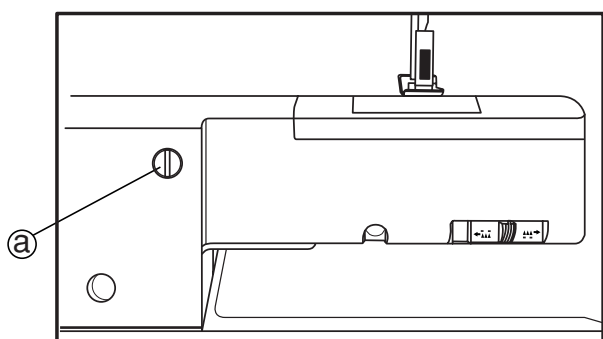
Équilibrage du point

C. Sur certains tissus, il est parfois nécessaire d'équilibrer les côtés gauche et droit de la boutonnière. Pour ce faire, réglez le point à l'aide du bouton de réglage du point de boutonnière, situé à l'arrière de la machine. Servez-vous d'une pièce de monnaie ou d'un tournevis pour tourner le bouton.

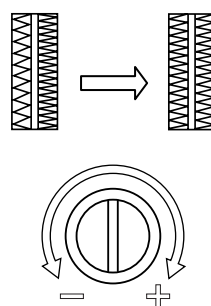
D. • Si les points du côté droit de la boutonnière sont trop serrés, tournez le bouton de réglage du point de boutonnière dans le sens =.

E. • Si les points du côté gauche de la boutonnière sont trop serrés, tournez le bouton de réglage du point de boutonnière dans le sens +.

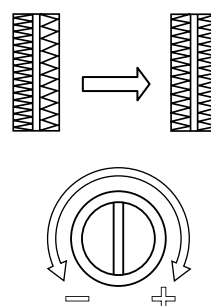
C



D



E



Deutsch

Nicht geglücktes Knopflochnähen

Wenn das Knopflochnähen nicht geglückt ist, immer erst die folgenden Maßnahmen ergreifen, bevor ein neues Knopfloch genäht wird.

A. • Wenn das Knopflochnähen an den Positionen ① ~ ② nicht geglückt ist

- 1 Ziehen Sie den Knopflochhebel nach oben.
- 2 Heben Sie den Knopfloch-Nähfuß an und nehmen den Stoff heraus.
- 3 Ziehen Sie alle Fäden heraus. (Verwenden Sie dazu den Knopflochsneider)
- 4 Ziehen Sie den Faden aus dem Nadelöhr und lassen Sie die Maschine 10 Stiche laufen.
- 5 Nähen Sie ein neues Knopfloch.

B. • Wenn das Knopflochnähen an den Positionen ③ ~ ④ nicht geglückt ist,

- 1 heben Sie den Knopfloch-Nähfuß an und nehmen den Stoff heraus.
- 2 ziehen Sie alle Fäden heraus. (Verwenden Sie dazu den Knopflochsneider)
- 3 Nähen Sie ein neues Knopfloch.

Einstellen der Stichausgewogenheit

C. Gelegentlich müssen die linken und rechten Knopflochleisten auf besonderen Geweben angeglichen werden. Stellen Sie in diesem Fall durch Drehen des Knopflochsticheinstellers auf der Maschinenrückseite die Stichausgewogenheit ein. Verwenden Sie zum Drehen des Knopflochsticheinstellers eine Münze oder den Schraubenzieher.

D. • Wenn die rechte Seite des Knopflochs zu dicht ist, drehen Sie den Einsteller in Richtung =

E. • Wenn die linke Seite des Knopflochs zu dicht ist, drehen Sie den Einsteller in Richtung +

Nederlands

Wanneer het knoopsgat niet volmaakt is.

Wanneer het knoopsgat niet volmaakt is, begin dan niet gewoon met een nieuw knoopsgat, maar ga als volgt te werk:

A. • Wanneer het knoopsgat op punt ① ~ ② fout is.

- 1 Zet de knoopsgathendel omhoog.
- 2 Zet de knoopsgatvoet omhoog en haal de stof er onderuit.
- 3 Haal alle draden uit de stof. (Gebruik het tornmesje om dit te vergemakkelijken)
- 4 Haal de draad uit het oog van de naald en laat de machine 10 steken naaien.
- 5 Naai een nieuw knoopsgat.

B. • Wanneer het knoopsgat op punt ③ ~ ④ fout is.

- 1 Zet de knoopsgatvoet omhoog en haal de stof er onderuit.
- 2 Haal alle draden uit de stof. (Gebruik het tornmesje om dit te vergemakkelijken)
- 3 Naai een nieuw knoopsgat.

De steken in evenwicht brengen.

C. Bij sommige stoffen kan het gebeuren dat de linker- en rechterkant van het knoopsgat niet gelijk zijn. In dat geval kan u het evenwicht herstellen door aan de knop om de knoopsgatsteek aan te passen te draaien op de achterzijde van de machine. Gebruik hiervoor een muntstuk of een schroevendraaier.

D. • Als de rechterkant van het knoopsgat te dicht is, draai dan de knop naar links.

E. • Als de linkerkant van het knoopsgat te dicht is, draai dan de knop naar rechts.

Italiano

Se non si riesce a realizzare l'occhiello

Se l'occhiello non riesce, osservare sempre la procedura sotto consigliata prima di passare a cucire un nuovo occhiello.

A. • Se l'occhiello non è riuscito nei punti ① ~ ②

- 1 Sollevare nuovamente la leva per occhielli.
- 2 Sollevare il piedino per occhielli e tirare via il tessuto.
- 3 Disfare completamente la cucitura, sfilando il filo. (Aiutarsi con il taglia occhielli)
- 4 Togliere il filo dalla cruna dell'ago e far funzionare la macchina per un numero di giri corrispondente all'esecuzione di 10 punti.
- 5 Cucire un nuovo occhiello partendo da capo.

B. • Se l'occhiello non è riuscito nei punti ③ ~ ④

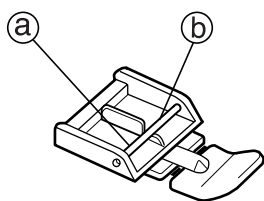
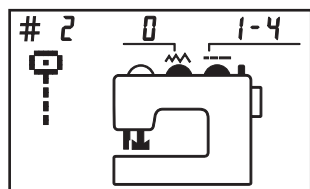
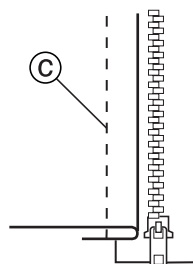
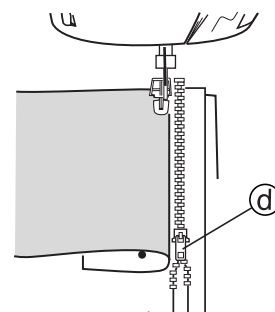
- 1 Sollevare il piedino per occhielli e tirare via il tessuto.
- 2 Disfare completamente la cucitura, sfilando il filo. (Aiutarsi con il taglia occhielli)
- 3 Cucire un nuovo occhiello partendo da capo.

Bilanciamento dei punti

C. A volte, su tessuti particolari i punti destro e sinistro degli occhielli possono risultare non bilanciati. In questo caso, regolare il bilanciamento dei punti ruotando il relativo dispositivo di regolazione sul retro della macchina. Per ruotare il dispositivo di regolazione dei punti, servirsi di una moneta o di un cacciavite.

D. • Se i punti della parte destra dell'occhiello risultano troppo serrati, ruotare il dispositivo di regolazione nella direzione =

E. • Se i punti della parte sinistra dell'occhiello risultano troppo serrati, ruotare il dispositivo di regolazione nella direzione +

A**B****C****D****English****Zipper sewing**

By using the zipper foot, zipper sewing can be easily accomplished. First sew the left side of the zipper.

- A. Attach the zipper foot so that the presser foot holder catches the right pin.
 - B. Turn the pattern selection dial and select straight stitch (Stitch No.2). Set stitch width to "0", and stitch length between "2" and "3".
 - C. Set the zipper and fabric together and baste it.
 - D. Place the fabric so that the zipper is on the right side of the foot.
 - E.
 - Lower the presser foot lifter.
 - Sew until the foot slightly touches the slider and stops the machine.
 - F.
 - Lower the needle.
 - Raise the presser foot lifter.
 - Turn the fabric and move the slider behind the presser foot.
 - Lower the presser foot and stitch to the end.
 - G.
 - Remove the foot and attach the left pin on the presser foot holder.
 - Sew the right side of the zipper following the same steps D ~ F.
- * By sewing toward same direction, uneven finish may be eliminated.

Español**Cremalleras**

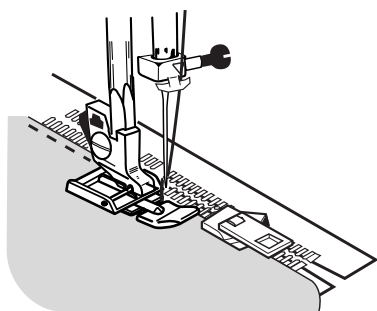
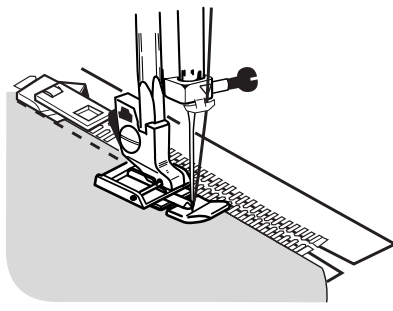
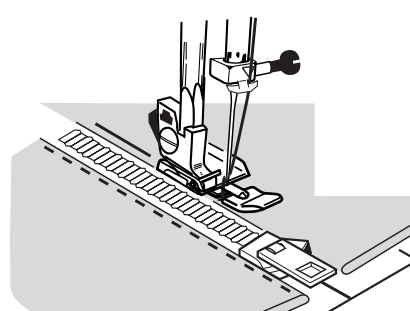
Las cremalleras se cosen fácilmente con el prensatelas para cremalleras. Cosa primero el lado izquierdo de la cremallera.

- A. Instale el prensatelas para cremalleras procurando que el soporte de este quede sujeto a la varilla de la derecha.
 - B. Gire el selector de punto para seleccionar el punto recto (nº2). Seleccione una anchura de puntada de "0" y una longitud de puntada de "2" ó "3".
 - C. Coloque la tela sobre la cremallera e hilvánelas.
 - D. Coloque la tela debajo del prensatelas, con la cremallera del lado derecho de éste.
 - E.
 - Baje la palanca del prensatelas.
 - Cosa hasta que el prensatelas toque ligeramente el cursor y pare la maquina.
 - F.
 - Baje la aguja.
 - Suba la palanca del prensatelas.
 - Gire la tela para colocar el cursor detrás del prensatelas.
 - Baje el prensatelas y siga cosiendo hasta el final.
 - G.
 - Suelte el prensatelas y sujete el soporte del prensatelas a la varilla de la izquierda del prensatelas.
 - Cosa el lado derecho de la cremallera como se indica en los puntos D a F.
- * Cosiendo en la misma dirección se mejora el resultado evitando costuras desiguales.

Français**Fermeture éclair**

Le pied spécial pour fermetures éclair permet de coudre facilement les fermetures éclair.

- Cousez d'abord le côté gauche de la fermeture éclair.
- A. Placez le pied-de-biche de manière à ce que le support du pied-de-biche soit fixé à la goupille droite.
 - B. Tournez la molette de sélection du point pour sélectionner le point droit (point nº2). Réglez la largeur du point sur "0" et sa longueur sur "2" ou "3".
 - C. Mettez le tissu et la fermeture éclair en place et faufilez-les.
 - D. Placez le tissu de manière à ce que la fermeture éclair se situe à droite du pied-de-biche.
 - E.
 - Baissez le levier du pied-de-biche.
 - Cousez jusqu'à ce que le pied-de-biche touche légèrement le curseur et que la machine s'arrête.
 - F.
 - Abaissez l'aiguille.
 - Relevez le levier du pied-de-biche.
 - Tournez le tissu pour placer le curseur de la fermeture éclair derrière le pied-de-biche.
 - Baissez le pied-de-biche et cousez jusqu'au bout.
 - G.
 - Enlevez le pied-de-biche de son support et fixez le support à la goupille gauche.
 - Cousez le côté droit de la fermeture éclair en suivant les étapes D à F.
- * Le fait de coudre dans le même sens permet d'obtenir un résultat plus équilibré.

E**F****G****Deutsch****Reißverschluss einnähen**

Mit dem Reißverschluss-Nähfuß nähen Sie zuerst die linke Seite des Reißverschlusses an.

- A. Bringen Sie den Reißverschluss-Nähfuß so an, dass der Nähfußhalter den richtigen Stift greift.
- B. Drehen Sie an der Musterwählscheibe und wählen Sie den Geradstich (Stichnr. 2). Stellen Sie die Stichbreite bei "0" und die Stichlänge zwischen "2" und "3" ein.
- C. Heften Sie den Reißverschluss auf den Stoff.
- D. Platzieren Sie den Stoff so, dass sich der Reißverschluss auf der rechten Seite des Nähfußes befindet.
- E. • Senken Sie den Füßchenheber. • Nähen Sie solange, bis der Nähfuß etwas den Verschluss berührt und die Maschine stoppt.
- F. • Senken Sie die Nadel ab. Heben Sie den Füßchenheber an. • Drehen Sie den Stoff und bringen Sie den Verschluss hinter den Nähfuß. Senken Sie den Nähfuß und nähen Sie zu Ende.
- G. • Nehmen Sie den Fuß ab und befestigen Sie den linken Stift am Nähfußhalter. • Nähen Sie nun die rechte Seite des Reißverschlusses. Befolgen Sie dabei die gleichen Schritte D ~ F.

* Ein ungleiches Resultat kann vermieden werden, wenn Sie in die gleiche Richtung nähen.

Nederlands**Ritssluitingen inzetten**

Met behulp van de ritssluitingvoet is een ritssluiting inzetten niet moeilijk. Naai eerst de linkerkant van de ritssluiting.

- A. Bevestig de ritssluitingvoet zo, dat de persvoethouder de rechtse pin vastneemt.
- B. Draai aan de steekkeuzeknop en kies de rechte steek (steek nr. 2). Stel de steekbreedte op "0" in en de steeklengte tussen "2" en "3".
- C. Rijg de ritssluiting en de stof aaneen.
- D. Leg de stof zo, dat de ritssluiting zich aan de rechterkant van de voet bevindt.
- E. • Zet de persvoethefboom omlaag. • Naai tot de voet de glijder raakt en schakel de machine uit.
- F. • Zet de naald omlaag. Zet de persvoethefboom omhoog. • Draai de stof om en schuif de glijder tot achter de persvoet. Zet de persvoet omlaag en naai tot op het einde.
- G. • Verwijder de voet en bevestig de linkse pin aan de persvoethouder. • Naai de rechterkant van de ritssluiting zoals in stap D ~ F uitgelegd is.

* Door in dezelfde richting te naaien, voorkomt u een ongelijk eindresultaat.

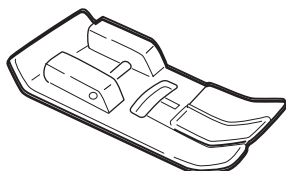
Italiano**Applicazione di cerniere lampo**

Grazie all'apposito piedino, l'applicazione di cerniere lampo è un'operazione di facile esecuzione. Cucire innanzitutto il lato sinistro della cerniera.

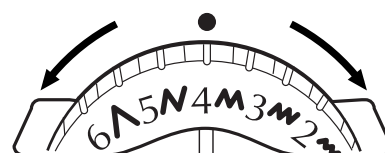
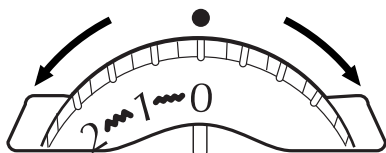
- A. Attaccare il piedino per cerniere lampo in modo tale che il ritegno del piedino premistoffa impegni il perno di destra.
- B. Girare la manopola di selezione del tipo di punto e scegliere il punto diritto (punto n. 2). Impostare la larghezza punto su "0" e la lunghezza punto tra "2" e "3".
- C. Unire la cerniera lampo al tessuto, e imbastirli.
- D. Posizionare il tessuto in modo tale che la cerniera lampo si trovi sul lato destro del piedino.
- E. • Abbassare la leva alzapiedino premistoffa. • Cucire fino a quando il piedino non tocca leggermente il cursore e arresta la macchina.
- F. • Abbassare l'ago. Sollevare la leva alzapiedino premistoffa. • Girare il tessuto e spostare il cursore dietro al piedino premistoffa. Abbassare il piedino premistoffa e cucire fino in fondo.
- G. • Rimuovere il piedino ed attaccare il perno sinistro sul ritegno del piedino premistoffa. • Cucire il lato destro della cerniera lampo, seguendo la stessa procedura illustrata ai punti D ~ F.

* Se si cuce nella stessa direzione, è possibile eliminare le finiture non uniformi.

A



B



English

Stretch stitch

Stretch stitch is particularly suitable for reinforcing the seam or for sewing elastic material.

When sewing elastic material such as jersey, it is recommended to use ballpoint needles for neater seams.

- A. Attach the zigzag foot
- B. Set stitch width and stitch length as shown on the sewing advisor LCD.
- C. Turn the pattern selection dial and select stretch stitch (No.20).
- D. Set stitch length at "4".
- E. • Insert the fabric under the foot.
Lower the needle.
• Lower the presser foot lifter and start the machine.

Español

Punto elástico

El punto elástico conviene especialmente para reforzar costuras o coser telas elásticas.

Para coser telas elásticas como el punto, se recomienda utilizar agujas de punta redonda para obtener costuras más limpias.

- A. Coloque un prensatelas para costuras en zigzag
Prensatelas para costuras en zigzag
- B. Seleccione la anchura y la longitud de puntada indicadas en la pantalla LCD.
- C. Gire el selector de punto para seleccionar el punto elástico (nº20).
- D. Coloque el selector de longitud de puntada en la posición "4".
- E. • Coloque la tela debajo del prensatelas.
Baje la aguja.
• Baje la palanca del prensatelas y empiece a coser.

Français

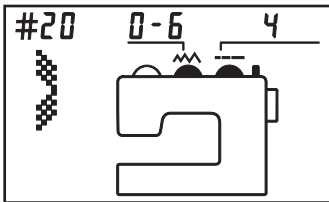
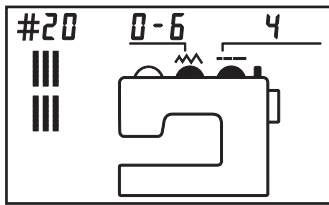
Point élastique

Le point élastique convient parfaitement pour renforcer les coutures ou coudre sur du tissu élastique.

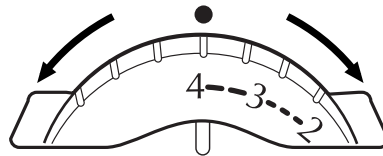
Pour coudre sur un tissu élastique comme, par exemple, du jersey, il est recommandé d'utiliser des aiguilles à pointe arrondie pour obtenir des coutures plus nettes.

- A. Fixez le pied-de-biche pour zigzag
Pied-de-biche pour zigzag
- B. Réglez la longueur et la largeur du point d'après les indications données sur l'écran LCD.
- C. Tournez la molette de sélection du point pour sélectionner le point droit (point n°20).
- D. Sélectionnez la longueur de point "4".
- E. • Placez le tissu sous le pied-de-biche.
Abaissez l'aiguille.
• Baissez le levier du pied-de-biche et commencez à coudre.

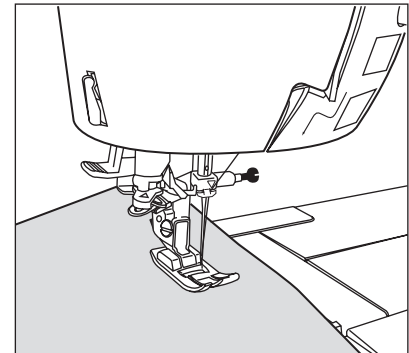
C



D



E



Deutsch

Stretchstich

Der Stretchstich eignet sich besonders für das Verstärken von Säumen oder für das Nähen von elastischem Gewebe.

Wenn Sie elastisches Gewebe wie z.B. Jersey nähen, empfehlen wir Rundkopfnadeln zu verwenden, um saubere Säume zu erzielen.

- A. Bringen Sie den Zickzack-Nähfuß an
Zickzack-Nähfuß
- B. Stellen Sie die Stichbreite und -länge ein, die im Informationsdisplay angezeigt wird.
- C. Drehen Sie an der Musterwählscheibe und wählen Sie den Stretchstich (Nr. 20).
- D. Stellen Sie die Stichlänge auf "4".
- E. • Legen Sie den Stoff unter den Nähfuß.
Senken Sie die Nadel ab.
• Senken Sie den Füßchenheber und starten die Maschine.

Nederlands

Elastische steek

De elastische steek is vooral geschikt om een zoom te versterken of om een rekbare stof te naaien. Bij het naaien van rekbare stoffen zoals jersey, kunt u beter ballpointnaalden gebruiken. Zo verkrijgt u een mooier resultaat.

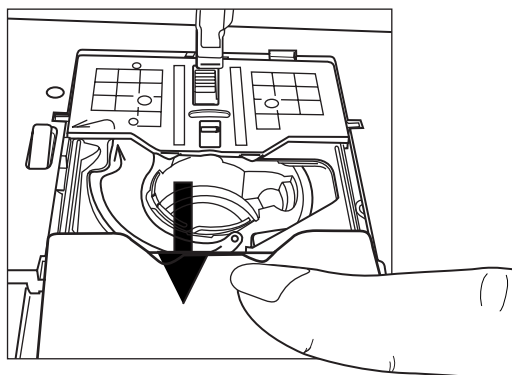
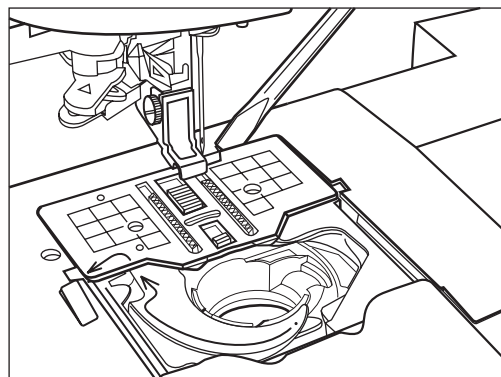
- A. Bevestig de zigzagvoet
Zigzagvoet
- B. Stel de steekbreedte en -lengte in zoals op het naai-informatiescherm weergegeven is.
- C. Draai aan de steekkeuzeknop en kies de elastische steek (nr. 20).
- D. Stel de steeklengte in op "4".
- E. • Schuif de stof onder de voet.
Zet de naald omlaag.
• Zet de persvoethefboom omlaag en schakel de machine in.

Italiano

Punto elastico

Il punto elastico è particolarmente indicato per rinforzare cuciture di giunzione o per cucire materiali elastici.

- Per cucire i tessuti elastici quali il jersey, si consiglia di utilizzare aghi a punta arrotondata, per ottenere delle cuciture meglio rifinite.
- A. Attaccare il piedino zig-zag
Piedino zig-zag
 - B. Impostare la larghezza e lunghezza dei punti come indicato sul display a cristalli liquidi per la visualizzazione delle informazioni relative alle operazioni di cucitura.
 - C. Girare la manopola di selezione del tipo di punto e scegliere il punto elastico (punto n. 20).
 - D. Impostare la lunghezza del punto su "4".
 - E. • Inserire il tessuto sotto al piedino.
Abbassare l'ago.
• Abbassare la leva alzapiedino premistoffa e mettere in funzione la macchina.

B**C****English****MAINTENANCE**

Your machine requires regular cleaning (and lubrication) for best possible sewing performance.

Note :

- Wipe any stains with a soft cloth.
- Do not allow water to touch the sewing machine.
- Do not use detergent, bleach, benzene or thinner.

It may cause discoloration and cracking.

Cleaning the feed dog and shuttle area (How to remove the bobbin case)

* When thread is stuck in the bobbin case or shuttle area, follow the next instructions to remove the bobbin case .

- A • Unplug the machine and remove the needle and the presser foot.
- B • Open the bobbin cover by sliding it toward you, and remove the bobbin.
- C • Insert the screwdriver into the right opening on the rear of the needle plate.
Tip the screwdriver toward you and snap off the needle plate.
- D • Lift the bobbin case toward you and remove it.
• Clean the lint and dust off the bobbin case.

Español**Mantenimiento**

Para obtener un resultado óptimo, es necesario limpiar y engrasar la máquina de vez en cuando.

Nota:

- Limpie todas las manchas con un paño suave.
- Evite todo contacto de la máquina con el agua.
- No use detergentes, lejía, gasolina, benceno o diluyentes.

Estos productos pueden ocasionar decoloración o grietas.

Limpieza de la zona del prensatelas y de la lanzadera (desmontaje del alojamiento de la canilla)

* Cuando el hilo se enreda en el alojamiento de la canilla o en la lanzadera, siga las instrucciones dadas a continuación para desmontar el alojamiento de la canilla.

- A • Desenchufe la máquina y quite la aguja y el prensatelas.
- B • Deslice la tapa del alojamiento de la canilla hacia Ud. para abrirla y saque la canilla.
- C • Introduzca la punta del destornillador en la ranura situada de lado derecho de la placa de la aguja.
Empuje el destornillador hacia atrás para sacar la placa.
- D • Levante el alojamiento de la canilla hacia Ud. y sáquelo.
• Limpie la pelusa y el polvo que haya en el alojamiento de la canilla.

Français**Entretien**

Le nettoyage et le graissage réguliers de la machine garantissent un fonctionnement optimal de celle-ci.

Remarque:

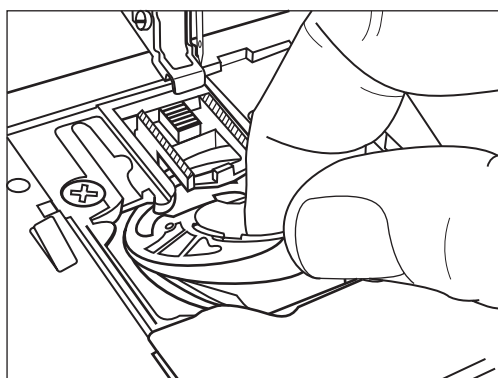
- Elevez les taches avec un chiffon doux.
- Evitez tout contact de la machine avec de l'eau.
- N'utilisez pas de détergent, d'eau de Javel, de benzène ou de diluant.

Ils pourraient décolorer ou fissurer le matériel.

Nettoyage de la zone où se trouvent la griffe d'entraînement et la navette (comment enlever le logement de la canette)

- * Si du fil est coincé dans le logement de la canette ou la navette, suivez les instructions ci-dessous pour enlever le logement de la canette.
- A • Débranchez la machine et enlevez l'aiguille et le pied-de-biche.
- B • Retirez le couvercle de la canette en le faisant coulisser vers vous, puis retirez la canette.
- C • Introduisez la pointe d'un tournevis dans l'ouverture située du côté droit, à l'arrière de la plaque d'aiguille.
Poussez le tournevis vers l'arrière pour dégager la plaque d'aiguille.
- D • Soulevez le logement de la canette dans votre direction et sortez-le.
• Enlevez toutes les peluches et la poussière du logement de la canette.

D



Deutsch

Wartung

Ihre Nähmaschine muss regelmäßig gereinigt (und geschmiert) werden, damit sie die bestmögliche Nähleistung erbringt.

Hinweis:

- Wischen Sie etwaigen Schmutz mit einem weichen Tuch ab.
- Lassen Sie auf keinen Fall Wasser an die Nähmaschine kommen.
- Verwenden Sie auf keinen Fall scharfe Reinigungsmittel, Bleichmittel, Benzol oder Verdünner.

Dies kann Verfärbungen und Risse verursachen.

Reinigen Sie den Transporteur und den Greiferbereich (Ausbau der Spulenkapsel)

* Befolgen Sie die untenstehenden Anweisungen zum Entfernen der Spulenkapsel, wenn Faden in der Spulenkapsel oder im Greiferbereich festhängt.

- A • Ziehen Sie das Netzkabel ab und entfernen Nadel sowie Nähfuß.
- B • Öffnen Sie die Spulenkapselabdeckung und nehmen die Spule heraus.
- C • Stecken Sie den Schraubenzieher in die rechte Öffnung am Ende der Nadelplatte. Ziehen Sie den Schraubenzieher zu sich heran und lassen die Nadelplatte aufschnappen.
- D • Heben Sie die Spulenkapsel an und nehmen Sie sie heraus.
- Entfernen Sie Fussel und Staub von der Spulenkapsel.

Nederlands

Onderhoud

Om goede naieresultaten te bereiken is het belangrijk dat u uw machine regelmatig schoonmaakt (en smeert).

Opmerking:

- Verwijder vlekken met een zachte doek.
- Zorg ervoor dat de naaimachine niet in aanraking komt met water.
- Gebruik geen reinigingsmiddel, bleekmiddel, benzene of verdunner.

Ze kunnen verkleuring of barsten veroorzaken.

Transporteur en grijperbaan schoonmaken (Verwijderen van de spoelhouder)

* Wanneer er draad in de spoelhouder of in de omgeving van de grijperbaan vastzit, doe dan het volgende om de spoelhouder te verwijderen.

- A • Trek de stekker eruit en verwijder de naald en de persvoet.
- B • Schuif het deksel van de spoelhouder open en verwijder de spoel.
- C • Steek de schroevendraaier rechts achteraan in de opening van de naaldplaat. Kantel de tip van de schroevendraaier naar u toe om de naaldplaat eraf te klikken.
- D • Neem de spoelhouder eruit door hem naar u toe te trekken.
- Veeg de pluisjes en het stof van de spoelhouder.

Italiano

Manutenzione

La vostra macchina richiede una manutenzione (e lubrificazione) regolari per poter funzionare nel migliore dei modi.

Nota:

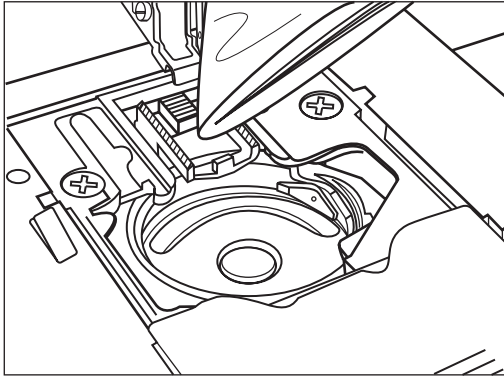
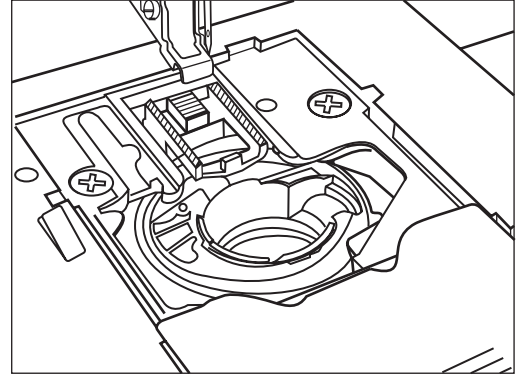
- Pulire eventuali macchie con un panno morbido.
- Evitare che la macchina da cucire venga a contatto con l'acqua.
- Non utilizzare detergenti, candeggianti, prodotti a base di benzene, o solventi.

L'uso di questi prodotti può causare scoloriture nel materiale.

Pulitura dell'area del trasportatore e del crochet (vedere "Come rimuovere la scatola porta-spolina")

* Se è rimasto incastrato del filo nell'area della scatola porta-spolina o del crochet, seguire le istruzioni sotto riportate per rimuovere la scatola porta-spolina.

- A • Scollegare la macchina dalla presa di alimentazione e rimuovere ago e piedino premistoffa
- B • Aprire il coperchio della spolina facendolo scorrere verso di sé, quindi rimuovere la spolina.
- C • Inserire il cacciavite nell'apertura destra posta sul retro della piastra dell'ago. Inclinando il cacciavite verso di sé, sollevare la piastra dell'ago facendola scattare.
- D • Sollevare verso di sé e rimuovere la scatola porta-spolina.
- Rimuovere i residui di filo dalla scatola porta-spolina.

E**A****English**

- E. With a soft cloth or brush, clean the thread and dust on the feed dogs and shuttle area.
A vacuum cleaner may be used to clean up thread.

Attaching the bobbin case

- A. Replace the bobbin case back in its place.
B. Place the needle plate on the bobbin case and slide it from front to back.
C. Turn the handwheel and see if it moves smoothly.
When the bobbin case is attached incorrectly, the handwheel is heavy and does not turn smoothly.
Remove the bobbin case and attach it again.

Español

- E. Con un paño suave o una brocha, limpie el hilo y quite el polvo que haya en la zona de los dientes y la lanzadera.
Se puede utilizar una aspiradora para limpiar el hilo.

Instalación del alojamiento de la canilla

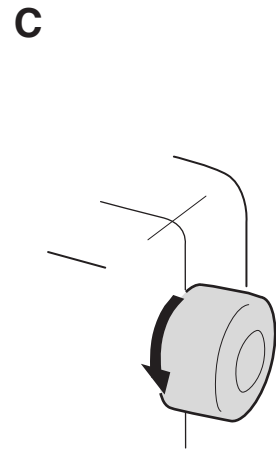
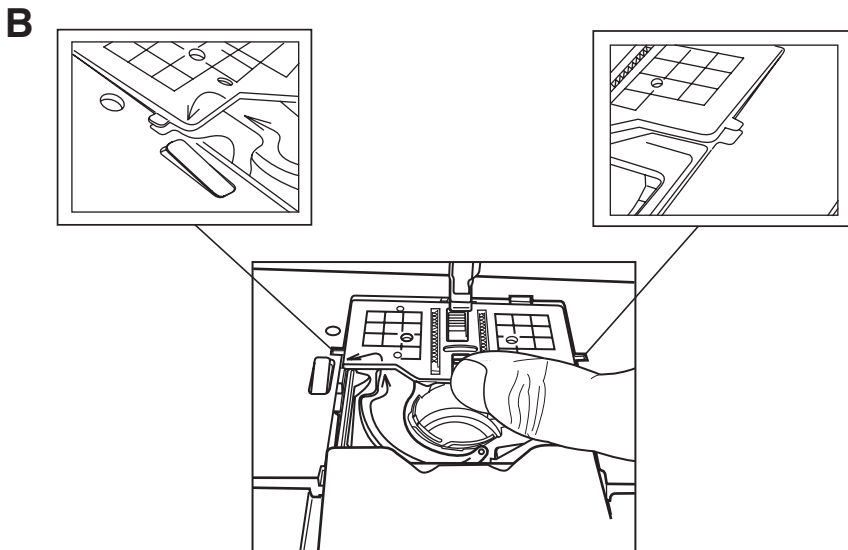
- A. Vuelva a colocar el alojamiento de la canilla en su sitio.
B. Ponga la placa de la aguja sobre el alojamiento de la canilla y deslícela hacia atrás.
C. Gire el volante y compruebe su movimiento.
Si el alojamiento de la canilla está mal colocado, el volante está duro y gira con dificultad.
Saque el alojamiento de la canilla y vuelva a colocarlo.

Français

- E. A l'aide d'un chiffon doux ou d'une brosse, enlevez tous les fils et la poussière qu'il puisse y avoir sur et autour de la griffe d'entraînement et de la navette.
Vous pouvez utiliser un aspirateur pour enlever les fils.

Mise en place du logement de la canette

- A. Remettez le logement de la canette en place.
B. Placez la plaque d'aiguille sur le logement de la canette et faites-la coulisser vers l'arrière.
C. Assurez-vous que le volant tourne sans à-coups.
Lorsque le logement de la canette est mal mis en place, le volant devient dur et ne tourne pas librement.
Sortez le logement de la canette et remettez-le en place.



Deutsch

- E. Entfernen Sie mit einem weichen Tuch oder Bürste Faden und Staub aus dem Transporteur und dem Greiferbereich. Sie können den Faden auch mit einem Staubsauger entfernen.

Einsetzen der Spulenkapsel

- A. Die Spulenkapsel wieder einsetzen.
 B. Setzen Sie die Nadelplatte auf die Spulenkapsel und schieben Sie sie von vorne nach hinten.
 C. Drehen Sie das Handrad und stellen Sie sicher, dass es sich leichtgängig bewegt. Wenn die Spulenkapsel nicht korrekt eingesetzt wurde, bewegt sich das Handrad schwergängig. Nehmen Sie die Spulenkapsel heraus und setzen Sie sie noch einmal ein.

Nederlands

- E. Veeg met een zachte doek of borsteltje de draden en het stof van de transporteur en van de grijperbaan. U mag een stofzuiger gebruiken om de draden op te zuigen.

De spoelhouder bevestigen

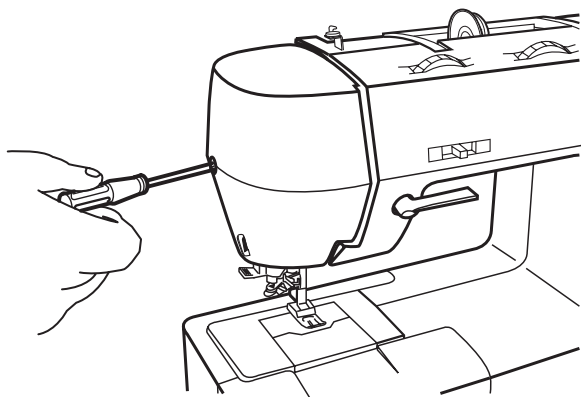
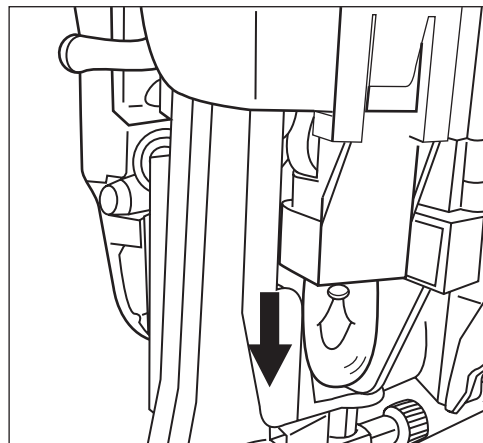
- A. Zet de spoelhouder opnieuw op zijn plaats.
 B. Zet de naaldplaat op de spoelhouder en schuif hem naar achteren.
 C. Draai aan het handwiel om te zien dat het vlot beweegt. Als de spoelhouder niet juist bevestigd werd, zal het moeilijk zijn om aan het handwiel te draaien. Verwijder dan de spoelhouder en bevestig hem opnieuw.

Italiano

- E. Con un panno morbido o uno spazzolino, rimuovere filo e polvere dall'area del trasportatore e del crochet. Per eliminare i pezzi di filo si può usare un aspirapolvere.

Attacco della scatola porta-spolina

- A. Rimontare il coperchio della scatola porta-spolina.
 B. Posizionare la piastra dell'ago sulla scatola porta-spolina e farla scorrere dal davanti verso il retro.
 C. Ruotare il volantino e verificare che si muova in modo scorrevole. Se la scatola porta-spolina non è stata attaccata correttamente, l'azionamento del volantino risulterà difficoltoso e poco scorrevole. Rimuovere la scatola porta-spolina e rimontarla.

A**B****English****Changing the light bulb****Warning:**

For your safety, always disconnect the machine from power supply. To prevent burns and electric shocks, let the bulb cool down before replacing it .

Bulbs can be purchased at your nearest dealer.
(Always use 12V 5W model T10 bulbs)

- A. • Ensure the machine is un plugged and the light bulb is cool.
 - Loosen the screw on the face cover and remove the face cover as shown in the illustration.
- B. • Gently pull the bulb downward to remove it.
 - Insert a new bulb by pushing it all the way to the top.
- C. • Lower the presser foot pressure rod.
- D. • Insert the presser foot pressure rod into the presser foot pressure adjustment lever. Attach the face cover.
- E. Check if the presser foot pressure adjustment lever moves smoothly. When it does not, remove the face cover and follow the steps C ~ E again.

Español**Reemplazo de la bombilla****ADVERTENCIA**

Para su seguridad, desenchufe siempre la máquina de la toma de corriente de la pared.

Para evitar quemaduras y descargas eléctricas, deje enfriar la bombilla antes de reemplazarla.

Cualquier vendedor de máquinas de coser de este tipo podrá proporcionarle bombillas.
(Utilice siempre bombillas de 12V 5W del modelo T10)

- A. • Asegúrese de que la maquina está desenchufada y que la bombilla está fría.
 - Saque el tornillo de la tapa lateral y quite la tapa como se muestra en la ilustración.
- B. • Tire despacio de la bombilla hacia abajo para quitarla.
 - Coloque una bombilla nueva empujándola hacia arriba hasta el tope.
- C. • Baje la varilla de ajuste de la presión del prensatelas.
- D. • Introduzca la varilla en la palanca de ajuste de la presión del prensatelas. Coloque la tapa lateral.
- E. Compruebe que la palanca de ajuste de la presión del prensatelas se mueve normalmente. Si no es así, vuelva a quitar la tapa lateral y vuelva a seguir las instrucciones desde el punto tres hasta al E.

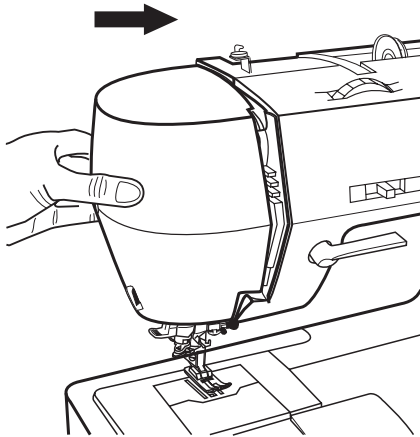
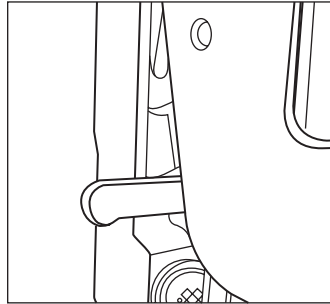
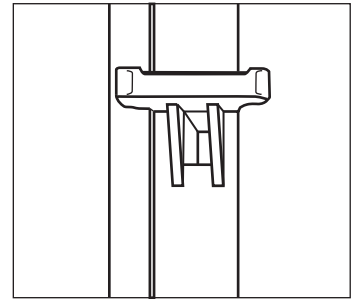
Français**Remplacement de l'ampoule****AVERTISSEMENT**

Pour votre sécurité, débranchez toujours la machine de la prise de courant.

Pour éviter tout risque de brûlures et de décharges électriques, laissez l'ampoule refroidir avant de la remplacer.

Vous pouvez vous procurer des ampoules chez le revendeur le plus proche.
(Utilisez toujours des ampoules T10 de 12V 5W)

- A. • Assurez-vous que la machine est débranchée et que l'ampoule est froide.
 - Desserrez la vis du panneau latéral et enlevez-le comme l'indique l'illustration.
- B. • Tirez doucement sur l'ampoule vers le bas pour l'enlever.
 - Placez une ampoule neuve en la poussant vers le haut jusqu'à la butée.
- C. • Baissez la tige du levier de réglage de la pression du pied-de-biche.
- D. • Introduisez la tige dans le levier de réglage de la pression du pied-de-biche. Remettez le panneau latéral en place.
- E. Assurez-vous que le levier de réglage de la pression du pied-de-biche bouge sans a-coups. Si ce n'est pas le cas, retirez le panneau latéral et recommencez les étapes C à E.

C**D****E****Deutsch****Auswechseln der Glühlampe
WARNHINWEISE**

Ziehen Sie zu Ihrer eigenen Sicherheit immer erst den Netzstecker ab.

Lassen Sie zuerst die Glühlampe vor dem Austausch abkühlen, um Verbrennungen und elektrische Schläge zu vermeiden.

Glühlampen sind beim Händler in Ihrer Nähe erhältlich.

(Verwenden Sie immer 12V 5W Modell T10 Glühlampen)

- A. • Stellen Sie sicher, dass der Netzstecker abgezogen und die Glühlampe abgekühlt ist.
- Lösen Sie die Schraube der Stirnabdeckung und nehmen die Abdeckung wie abgebildet ab.
- B. • Ziehen Sie zum Ausbau die Glühlampe vorsichtig nach unten.
- Setzen Sie eine neue Glühlampe ein und drücken Sie sie nach oben.
- C. • Senken Sie den Nähfuß-Druckhebel.
- D. • Setzen Sie den Nähfuß-Druckhebel in die Führung des Füßchendruckreglers im Stirndeckel ein. Bringen Sie die Stirnabdeckung an.
- E. Stellen Sie sicher, dass der Nähfußdruck-Einstellhebel leichtgängig funktioniert. Wenn dies nicht der Fall ist, nehmen Sie die Abdeckung wieder ab und führen noch einmal Schritte C ~ E durch.

Nederlands**De lamp vervangen
OPGELET**

Voor uw eigen veiligheid is het belangrijk dat u altijd de stekker uit het stopcontact trekt.

Laat de lamp afkoelen alvorens ze te vervangen om brandwonden en elektrische schokken te voorkomen. De lampen worden verkocht bij uw dealer.

(Gebruik altijd lampen van het model T10, 12 V 5 W)

- A. • Controleer eerst of de stekker uitgetrokken is en of de lamp afgekoeld is.
- Draai de schroef in het deksel vooraan los en verwijder het deksel (zie tekening).
- B. • Trek de lamp zachtjes naar beneden om ze te verwijderen.
- Steek er een nieuwe lamp in en duw ze helemaal naar boven.
- C. • Zet het staafje van de persvoetdrukhendel omlaag.
- D. • Pas het staafje in de persvoetdrukhendel. Bevestig het deksel vooraan.
- E. Controleer even of de persvoetdrukhendel vlot beweegt. Zo niet, neem dan het deksel er opnieuw af en herhaal stappen C ~ E.

Italiano**Cambio della lampadina
ATTENZIONE**

Per la vostra sicurezza, scollegare sempre la macchina dalla presa di alimentazione.

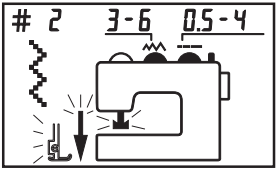
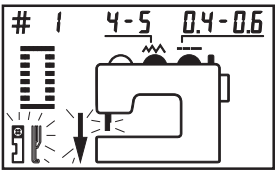
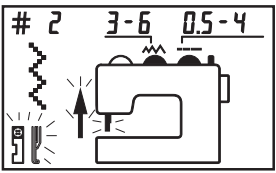
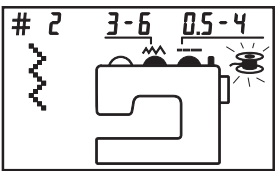
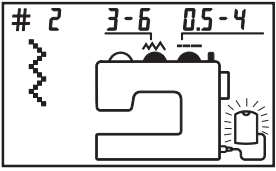
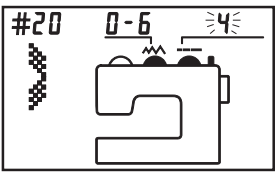
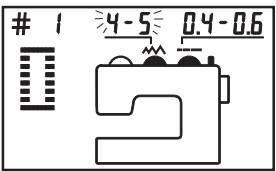
Per evitare il rischio di ustioni e scosse elettriche, lasciare raffreddare la lampadina prima di sostituirla.

Per acquistare le lampadine, rivolgetevi al più vicino rivenditore. (Utilizzare solo lampadine T10 da 12V 5 W)

- A. • Assicurarsi che la macchina sia scollegata dalla presa di alimentazione e che la lampadina si sia raffreddata.
- Allentare la vite del coperchio frontale e rimuovere quest'ultimo, come illustrato nella figura.
- B. • Tirare delicatamente la lampadina verso il basso, per rimuoverla.
- Inserire una nuova lampadina, spingendola fino in fondo per installarla nella sua sede.
- C. • Abbassare l'asta di pressione del piedino premistoffa.
- D. • Inserire l'asta di pressione del piedino premistoffa nella relativa leva di regolazione. Attaccare il coperchio frontale.
- E. Verificare che la leva di regolazione della pressione del piedino premistoffa si muova in modo scorrevole. In caso contrario, rimuovere il coperchio frontale e ripetere la procedura dei punti C ~ E.

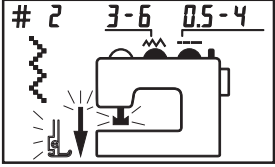
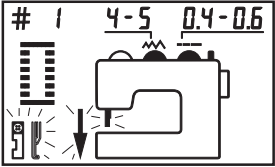
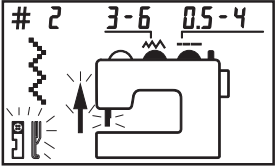
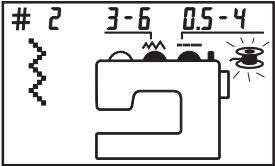
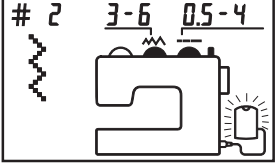
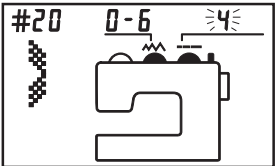
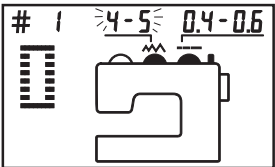
Error messages and beep sounds

The sewing advisor LCD displays error messages when the machine is not operated correctly. When the following messages are displayed, correct the problems by following solutions.

Error message		Possible cause and solution	
Flashing display with beep sounds)		Solution	Lower the presser for lifter.
		Possible cause	The start and stop button (or reverse stitch lever) was pressed when the presser foot lifter is UP.
		Solution	Pull down the buttonhole lever and push it to the back until it clicks.
		Possible cause	The start and stop button was pressed when the buttonhole stitch (Stitch No.1) is selected, and with the buttonhole lever UP.
		Solution	Return the buttonhole lever up.
	Possible cause	The start and stop button was pressed when the buttonhole stitch (Stitch No.1) is NOT selected, with the buttonhole lever DOWN.	
		Solution	Move the bobbin winder shaft to the right.
		Possible cause	The bobbin winder shaft returned to the left when winding the bobbin.
		Solution	<ol style="list-style-type: none"> 1 Connect the foot controller plugs correctly. 2 Do not press the start and stop button when the machine is connected to a foot controller.
	Possible cause	<ol style="list-style-type: none"> 1 The foot controller has been disconnected during the sewing. 2 The start and stop button was pressed when the foot controller is connected to the sewing machine. 	
Flashing display * No beep sound.		Solution	Set proper stitch length
		Possible cause	<ol style="list-style-type: none"> 1 Stitch width is not set at "4" when stretch stitches (Stitch No.11-20) are selected. 2 Stitch width is set to "4" when Stitch No.1 or stitch No. 13-10 are selected.
		Solution	Set proper stitch width (except "0")
		Possible cause	Stitch width is set to "0" when the stitch patterns selected are NOT straight stitch (Stitch No.2) nor straight stretch stitch (Stitch No.12) .

Mensajes de error y alarmas

En la pantalla LCD de la máquina de coser salen mensajes de error cuando no se utiliza la máquina correctamente. Cuando aparezca uno de estos mensajes, resuelva el problema siguiendo las instrucciones dadas a continuación.

Mensaje de error	Origen posible y solución		
Parpadeo en la pantalla y sonidos de alarma ("bip")		Solución	Baje la palanca del prensatelas.
		Posible causa	Se ha pulsado el botón de arranque y parada (o palanca de inversión de la puntada) estando la palanca del prensatelas levantada.
		Solución	Baje la palanca del ojal y empújela hacia atrás hasta que haga "clic".
		Causa posible	El botón de arranque y parada ha sido pulsado estando seleccionada la puntada para ojales (puntada nº1), y con la palanca para ojales levantada.
		Solución	Levante la palanca para ojales.
		Causa posible	El botón de arranque y parada ha sido pulsado sin estar seleccionada la puntada para ojales (puntada nº1), y con la palanca para ojales hacia abajo.
		Solución	Desplace el eje para hacer canilla hacia la derecha.
		Causa posible	El eje para hacer canilla ha sido desplazado hacia la izquierda mientras la canilla estaba bobinando.
		Solución	1 Enchufe correctamente el cable del mando de pedal. 2 No pulse el botón de arranque y parada cuando la máquina esté conectada al mando de pedal.
		Causa posible	1 El mando de pedal se ha desconectado mientras la máquina estaba cosiendo. 2 El botón de arranque y parada ha sido pulsado estando conectado el mando de pedal a la máquina.
Parpadeo en la pantalla * Sin sonido de alarma		Solución	Seleccione la longitud de puntada adecuada
		Causa posible	1 Se ha seleccionado una costura elástica (nº11-20) sin colocar el selector de anchura de la puntada en la posición "4". 2 El selector de anchura de la puntada está en la posición "4" con los puntos nº1 o nº13-10 seleccionados.
		Solución	Seleccione una anchura de puntada correcta (que no sea el "0")
		Causa posible	El selector de anchura de la puntada está en "0" mientras que el tipo de punto seleccionado NO es el punto recto (Nº2) ni el punto elástico recto (nº12).

Messages d'erreur et signaux sonores

L'écran LCD affiche des messages d'erreur lorsque la machine n'est pas correctement utilisée.
Si l'un des messages suivants s'affiche, corrigez le problème en suivant les instructions ci-dessous.

Message d'erreur		Cause possible et solution	
L'écran clignote et un signal sonore retentit		Solution	Baissez le levier du pied-de-biche.
		Cause possible	La touche marche/arrêt (ou le levier de marche arrière) a été utilisé alors que le levier du pied-de-biché était relevé.
		Solution	Abaissez le levier de boutonnière, puis poussez-le vers l'arrière jusqu'à ce vous entendiez un déclic.
		Cause possible	La touche marche/arrêt a été enfoncée alors que le point de boutonnière est sélectionné (point n°1) et que le levier de boutonnière est relevé.
		Solution	Relevez le levier de boutonnière.
	Cause possible	La touche marche/arrêt a été enfoncée alors que le point de boutonnière est sélectionné (point n°1) et que le levier de boutonnière est relevé.	
		Solution	Déplacez l'axe de bobinage de la canette vers la droite.
		Cause possible	L'axe de bobinage de la canette s'est déplacé vers la gauche lors du bobinage de la canette.
		Solution	1 Branchez correctement la pédale. 2 N'appuyez pas sur la touche marche/arrêt lorsque la machine est reliée à la pédale.
		Cause possible	1 La pédale s'est débranchée pendant la couture. 2 La touche marche/arrêt a été enfoncée alors que la pédale était connectée à la machine à coudre.
Symboles clignotants * Aucun signal sonore.		Solution	Sélectionnez la longueur de point adéquate.
		Cause possible	1 Le sélecteur de largeur de point n'est pas en position "4" alors qu'un point élastique (points 11 à 20) a été sélectionné. 2 Le sélecteur de largeur de point est en position "4" alors que les points n°1 ou n° 13 à 10 ont été sélectionnés.
		Solution	Sélectionnez la largeur de point adéquate (sauf "0")
		Cause possible	Le selecteur de largeur de point est sur "0" alors que le point sélectionné n'est PAS le point droit (point n°2) ou le point élastique (point n°12).

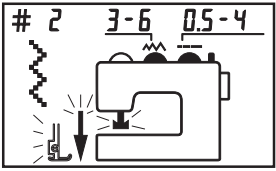
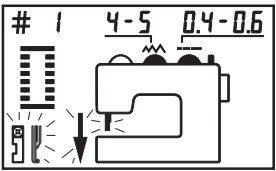
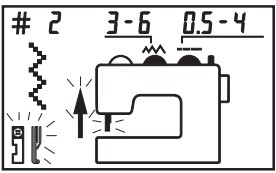
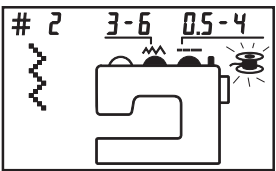
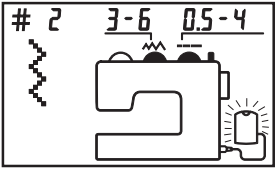
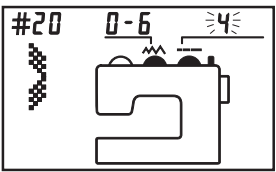
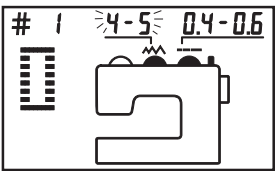
Fehlermeldungen und Pieptöne

Wenn die Maschine nicht ordnungsgemäß betrieben wird, zeigt das Informationsdisplay Fehlermeldungen an. Bei Anzeige der folgenden Fehlermeldungen die Probleme anhand der folgenden Lösungen beheben.

Fehlermeldung		Mögliche Ursache und Lösung	
Blinkende Anzeige mit Pieptönen		Lösung	Senken Sie den Fußchenheber.
		Mögliche Ursache	Die Start-/Stopptaste (oder der Rückwärtsstichhebel) wurden bei Fußchenheberstellung UP (HOCH) gedrückt
		Lösung	Ziehen Sie den Knopflochhebel nach unten und drücken Sie ihn nach hinten, bis ein Klicken zu hören ist.
		Mögliche Ursache	Die Start-/Stopptaste wurde bei Wahl des Knopflochstichs (Stichnr.1) und bei Knopflochhebelstellung UP (HOCH) gedrückt.
		Lösung	Ziehen Sie den Knopflochhebel nach oben.
	Mögliche Ursache	Die Start-/Stopptaste wurde gedrückt, als der Knopflochstich (Stichnr.1) NICHT gewählt wurde und bei Knopflochhebelstellung DOWN (RUNTER).	
		Lösung	Bewegen Sie den Spulapparat nach rechts.
		Mögliche Ursache	Beim Spulen ging der Spulapparat nach links zurück.
		Lösung	1 Schließen Sie die Pedalbuchsen korrekt an. 2 Drücken Sie nicht die Start-/Stopptaste, wenn ein Pedal an die Maschine angeschlossen ist.
		Mögliche Ursache	1 Das Pedal wurde beim Nähen abgezogen. 2 Die Start-/Stopptaste wurde gedrückt, als das Pedal an die Nähmaschine angeschlossen wurde.
Blinkdisplay * Kein Piepton.		Lösung	Korrekte Stichlänge einstellen
		Mögliche Ursache	1 Stichbreite wurde bei Auswahl der Stretchstiche (Stichnr.11-20) nicht auf "4" gestellt 2 Stichbreite wurde bei Auswahl von Stichnr. 1 oder Stichnr.13-10 auf "4" gestellt.
		Lösung	Korrekte Stichbreite einstellen (außer "0")
		Mögliche Ursache	Stichbreite ist auf "0" gestellt, wenn die gewählten Stichmuster NICHT Geradstich (Stichnr.2) noch Gerad-Stretchstich (Stichnr.12) sind.

Foutmeldingen en pieptonen

Het naai-informatiescherm geeft foutmeldingen weer wanneer de machine niet op de juiste manier bediend wordt. Als u de volgende foutmeldingen krijgt, los ze dan als volgt op.

Foutmelding		Mogelijke oorzaak en oplossing	
Display knippert met pieptonen		Oplossing	Zet de persvoethefboom omlaag.
		Mogelijke oorzaak	De start-/stopknop (of achteruitnaaihendel) werd ingedrukt terwijl de persvoethefboom omhoog stond.
		Oplossing	Zet de knoopsgathendel omlaag en duw hem naar achteren tot u een klik hoort.
		Mogelijke oorzaak	De start-/stopknop (of achteruitnaaihendel) werd ingedrukt terwijl de persvoethefboom omhoog stond.
		Oplossing	Zet de knoopsgathendel omhoog.
	Mogelijke oorzaak	De start-/stopknop werd ingedrukt terwijl de knoopsgatsteek (steek nr. 1) niet gekozen was en de knoopsgathendel omlaag stond.	
		Oplossing	Zet de as om de spoel op te winden naar rechts.
		Mogelijke oorzaak	De as om de spoel op te winden stond opnieuw links tijdens het opwinden van de spoel.
		Oplossing	1 Sluit de stekkers van het bedieningspedaal juist aan. 2 Druk niet op de start-/stopknop als het bedieningspedaal op de machine is aangesloten.
		Mogelijke oorzaak	1 Het bedieningspedaal is losgekomen tijdens het naaien. 2 De start-/stopknop werd ingedrukt terwijl het
Knipperend display * Geen pieptoon.		Oplossing	Stel de juiste steeklengte in
		Mogelijke oorzaak	1 De steekbreedte is niet op "4" ingesteld, terwijl een elastische steek (steek nr. 11-20) gekozen werd. 2 De steekbreedte is ingesteld op "4", terwijl steek nr. 1 of nr. 13 - 10 gekozen werd.
		Oplossing	Stel de juiste steekbreedte in (behalve "0")
		Mogelijke oorzaak	De steekbreedte staat ingesteld op "0" terwijl de gekozen steek NIET de rechte steek (steek nr. 2) of de rechte elastische steek (steek nr. 12) is.

Messaggi di errore e segnali sonori

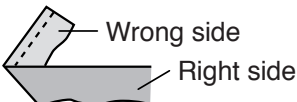
Quando la macchina non viene azionata in modo corretto, sul display a cristalli liquidi per la visualizzazione delle informazioni relative alle operazioni di cucitura appaiono dei messaggi di errore.
Se vengono visualizzati i messaggi seguenti, correggere il problema in base alla soluzione fornita.

Messaggio di errore		Causa probabile e soluzione	
Il display lampeggia e vengono emessi dei segnali sonori		Soluzione	Abbassare la leva del piedino premistoffa.
		Causa probabile	Si è premuto il pulsante di avvio e arresto (oppure la leva per la cucitura all'indietro) mentre la leva alzapiedino premistoffa era SOLLEVATA.
		Soluzione	Abbassare la leva per occhielli b e spingerla verso il retro, finché non produce uno scatto.
		Causa probabile	Si è premuto il pulsante di avvio e arresto quando il punto per occhielli (punto n. 1) NON era selezionato, con la leva per occhielli ABBASSATA.
		Soluzione	Sollevarne nuovamente la leva per occhielli.
Lampeggio del display di visualizzazione * Nessun segnale sonoro.		Soluzione	Spostare verso destra l'albero avvolgitore della spolina.
		Causa probabile	Si è riportato verso sinistra l'albero avvolgitore durante l'avvolgimento della spolina.
		Soluzione	1 Collegare correttamente le spine del comando a pedale. 2 Non premere il pulsante di avvio e arresto se la macchina è collegata al comando a pedale.
		Causa probabile	1 Durante la cucitura è stato scollegato il comando a pedale. 2 Si è premuto il pulsante di avvio e arresto mentre il comando a pedale era collegato alla macchina da cucire.
Soluzione		Importare la lunghezza punto corretta	
Lampeggio del display di visualizzazione * Nessun segnale sonoro.		Causa probabile	1 E' stato selezionato un punto elastico (punti n. 11-20), ma la larghezza punto non è impostata sul "4". 2 E' selezionato il punto n. 1 oppure il punto n. 13-10, e la larghezza punto è impostata sul "4".
		Soluzione	Impostare la larghezza punto corretta (eccetto "0")
Lampeggio del display di visualizzazione * Nessun segnale sonoro.		Causa probabile	La larghezza del punto è impostata su "0", ma NON è stato selezionato un punto diritto (punto n. 2), né un punto elastico diritto (punto n. 12).
		Soluzione	Impostare la larghezza punto corretta (eccetto "0")

Trouble shooting

Following cases are not failure of the machine.

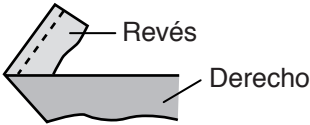
Check your machine before you call for service.

PROBLEM	CAUSE	SOLUTION	PAGE
• Machine does not sew	Bobbin winder shaft is on the right side.	Move the bobbin winder shaft to the left.	P21
	Not plugged in properly.	Plug cord into electrical outlet and machine properly.	P13
	Power and light switch is turned off.	Turn the switch ON.	
• Sewing advisor LCD does not display.	Not plugged in properly.	Plug cord into electrical outlet and machine properly.	P13
	Power and light switch is turned off.	Turn the switch ON.	
• Noisy machine • Slow speed	Lint stuck in the shuttle.	Clean shuttle and feed dog.	P71
	Lint stuck in the feed dog.		
• Breaking needle	Needle inserted incorrectly.	Reset needle.	P39
	Needle clamp screw too loose.	Tighten needle clamp screw.	
	Upper thread tension is too tight.	Adjust thread tension.	P49
	Needle too fine for the fabric or needle bent.	Use proper needle.	P39
• Needle threader does not work.	#65/9 needle is being used.	See page 41 for the thread and needle that can be used.	P41
	Needle is not raised to its highest position.	Raise the needle to its highest position.	P33
	Needle inserted incorrectly.	Reset needle.	P39
	Needle bent.	Insert new needle.	
	Hook of needle threader is bent.	Use the screwdriver to straighten the hook, so that when the needle threader lever is pressed down, the hook will pass through the needle eye.	P35
	Needle guide is threaded incorrectly.	Re-thread the needle guide.	P33
• Too much thread appears on the right side of the fabric 	Improper bobbin threading.	Re-thread bobbin thread.	P25
	Upper thread tension is too tight.	Adjust thread tension.	P49

Localización y reparación de averías

Los siguientes problemas no son averías.

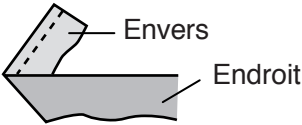
Inspeccione la máquina antes de llamar al técnico.

PROBLEMA	CAUSA	SOLUCIÓN	PÁGINA
• La máquina no cose	El eje para hacer canilla se encuentra del lado derecho.	Desplace el eje para hacer canilla hacia la derecha.	P21
	La máquina está mal enchufada.	Conecte correctamente el cable de alimentación eléctrica a la toma de corriente y a la máquina.	P13
	La máquina está apagada (interruptor de corriente y de la bombilla en "0").	Pulse el interruptor del lado "I".	
• La pantalla LCD permanece apagada.	La máquina está mal enchufada.	Conecte correctamente el cable de alimentación eléctrica a la toma de corriente y a la máquina.	P13
	La máquina está apagada (interruptor de corriente y de la bombilla en "0").	Pulse el interruptor del lado "I".	
• La máquina hace ruido • Demasiado lenta	Presencia de pelusa en la lanzadera.	Limpie la lanzadera y los dientes.	P71
	Presencia de pelusa en los dientes.		
• La aguja se rompe	Aguja mal colocada.	Vuelva a colocar la aguja.	P39
	Tornillo del soporte de la aguja demasiado flojo.	Apriete el tornillo del soporte de la aguja.	
	Hilo superior demasiado tirante.	Ajuste de la tensión del hilo.	P49
	Aguja demasiado fina para la tela o aguja doblada.	Utilice una aguja de tamaño correcto.	P39
• El enhebrador de aguja no funciona.	La aguja es de tipo #65/9.	Consulte la página 41 para ver qué tipo de hilo y aguja puede utilizar.	P41
	La aguja no se encuentra en su posición más elevada.	Suba la aguja al máximo.	P33
	Aguja mal colocada.	Vuelva a colocar la aguja.	P39
	Aguja doblada.	Coloque una aguja nueva.	
	El gancho del enhebrador de aguja está doblado.	Enderece el gancho con el destornillador de modo que el gancho entre por el ojo de la aguja cuando se baja la palanca del enhebrador.	P35
	La guía de la aguja esta mal enhebrada.	Vuelva a enhebrar la guía de la aguja.	P33
• Se ve demasiado el hilo por el lado derecho de la tela. 	Canilla mal enhebrada.	Vuelva a enhebrar la canilla.	P25
	Hilo superior demasiado tirante.	Ajuste de la tensión del hilo.	P49

Dépannage

Les problèmes repris ci-dessous ne sont pas dus à un défaut de la machine.

Vérifiez la machine avant d'appeler un technicien.

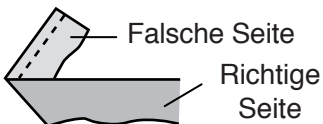
PROBLEME	CAUSE	SOLUTION	PAGE
<ul style="list-style-type: none"> • La machine ne coud pas 	L'axe de bobinage de la canette se trouve du côté droit.	Déplacez l'axe de bobinage de la canette vers la gauche.	P21
	La machine est mal branchée.	Connectez correctement le câble d'alimentation électrique à la prise murale et à la machine.	P13
	L'interrupteur est sur "0".	Placez l'interrupteur sur "I".	
<ul style="list-style-type: none"> • L'écran LCD d'information n'affiche aucune indication. 	La machine est mal branchée.	Connectez correctement le câble d'alimentation électrique à la prise murale et à la machine.	P13
	L'interrupteur est sur "0".	Placez l'interrupteur sur "I".	
<ul style="list-style-type: none"> • Bruit anormal • Vitesse trop lente 	Des peluches sont coincées dans la navette.	Nettoyez la navette et la griffe d'entraînement.	P71
	Des peluches sont coincées dans la griffe d'entraînement.		
<ul style="list-style-type: none"> • L'aiguille casse 	L'aiguille est mal posée.	Placez l'aiguille correctement.	P39
	La vis de fixation de l'aiguille est desserrée.	Serrez la vis de l'aiguille.	
	Le fil supérieur est trop tendu.	Réglez la tension du fil.	P49
	L'aiguille est trop fine pour le tissu ou elle est pliée.	Utilisez une aiguille appropriée.	P39
<ul style="list-style-type: none"> • L'enfile-aiguille ne fonctionne pas. 	Une aiguille #65/9 est utilisée.	Reportez-vous à la page 42 pour savoir quel fil et quelle aiguille utiliser.	P42
	L'aiguille ne se trouve pas dans sa position la plus élevée.	Relevez l'aiguille dans sa position la plus haute.	P33
	L'aiguille est mal posée.	Placez l'aiguille correctement.	P39
	L'aiguille est pliée.	Placez une nouvelle aiguille.	
	Le crochet de l'engile-aiguille est plié.	Redressez le crochet avec un tournevis, de manière à ce que le crochet entre dans le chas de l'aiguille lorsque le levier de l'enfile-aiguille est abaisse.	P35
	Le fil est mal placé sur le guide de l'aiguille.	Faites correctement passer le fil par le guide de l'aiguillé.	P33
<ul style="list-style-type: none"> • Le fil est trop apparent sur l'endroit du tissu 	Le fil de la canette est mal acheminé.	Acheminez le fil de la canette correctement.	P25
	Le fil supérieur est trop tendu.	Réglez la tension du fil.	P49

Störungsbeseitigung

Folgende Fälle stellen keinen Defekt der Maschine dar.

Prüfen Sie erst Ihre Maschine, bevor Sie den Kundendienst benachrichtigen.

PROBLEM	URSACHE	LÖSUNG	SEITE
• Maschine näht nicht	Maschine näht nicht	Bewegen Sie den Spulapparat nach links.	P23
	Nicht korrekt angeschlossen.	Stecken Sie die Steckbuchsen ordnungsgemäß in Steckdose und Maschine.	P14
	Strom- und Lichtschalter sind ausgeschaltet.	Schalter einschalten.	
• Informationsdisplay funktioniert nicht.	Nicht korrekt angeschlossen.	Stecken Sie die Steckbuchsen ordnungsgemäß in Steckdose und Maschine.	P14
	Strom- und Lichtschalter sind ausgeschaltet.	Schalter einschalten.	
• Maschine macht Geräusche • Langsame Geschwindigkeit	Fussel stecken im Greiferbereich.	Greifer und Transporteur reinigen.	P72
	Fussel stecken im Transporteur.		
• Nadelbruch	Nadel wurde nicht korrekt eingesetzt.	Nadel nachstellen.	P40
	Nadelbefestigungsschraube zu locker.	Nadelbefestigungsschraube anziehen.	
	Oberfadenspannung ist zu fest.	Fadenspannung einstellen.	P50
	Nadel ist für den Stoff zu fein oder die Nadel ist verbogen.	Korrekte Nadel verwenden.	P40
• Nadeleinfädler funktioniert nicht.	Nadel #65/9 wurde verwendet.	Für den geeigneten Faden und Nadel auf Seite 42 nachsehen.	P42
	Nadel wurde nicht in die höchste Position gebracht.	Nadel in die höchste Position bringen.	P34
	Nadel wurde nicht korrekt eingesetzt.	Nadel nachstellen.	P40
	Nadel verbogen.	Neue Nadel einsetzen.	
	Haken des Einfädlers ist verbogen.	Zum Ausrichten des Hakens den Schraubenzieher verwenden, damit beim nach unten Drücken des Nadeleinfädlerhebels der Haken durch das Nadelöhr geht.	P36
	Faden wurde nicht korrekt in Nadelführung gelegt.	Faden noch einmal in die Nadelführung legen.	P34
• Zuviel Faden erscheint auf der rechten Seite des Stoffs	Spulenfaden nicht korrekt eingefädelt.	Spulenfaden noch einmal einfädeln.	P27
	Oberfadenspannung ist zu fest.	Fadenspannung einstellen.	P50

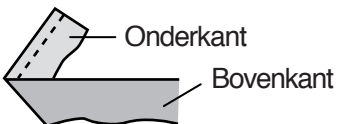


Problemen opsporen

De volgende gevallen zijn geen gevolg van storingen in de machine.

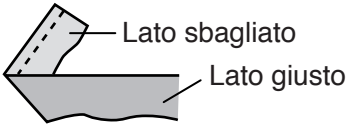
Controleer eerst de machine, alvorens u de onderhoudsdienst belt.

PROBLEEM	OORZAAK	OPLOSSING	PAGINA
• Machine naait niet	Spoelwinderas staat in de rechtse stand.	Zet de spoelwinderas naar links.	P23
	De stekker steekt niet goed in het stopcontact.	Steek het snoer goed vast in het stopcontact en in de machine.	P14
	De stroom- en lichtschakelaar zijn uitgeschakeld.	Zet de schakelaar aan.	
• Het naai-informatiescherm werkt niet.	De stekker steekt niet goed in het stopcontact.	Steek het snoer goed vast in het stopcontact en in de machine.	P14
	De stroom- en lichtschakelaar zijn uitgeschakeld..	Zet de schakelaar aan.	
• Machine maakt vreemd geluid • Traag	Er zitten pluïsjes vast in de grijperbaan.	Maak de grijperbaan en de transporteur schoon.	P72
	Er zitten pluïsjes vast in de transporteur.		
• Naald gebroken	Naald onjuist ingezet.	Zet de naald opnieuw in.	P40
	Schroef van naaldklem te los.	Draai de schroef van de naaldklem vast.	
	Bovendraadspanning te groot.	Regel de draadspanning.	P50
	Naald te dun voor de stof of naald gebogen.	Gebruik de juiste naald.	P40
• Draaddoorhaler werkt niet.	Naald #65/9 gebruikt.	Zie pagina 43 voor meer info over het gebruik van de juiste naald en draad.	P43
	Naald staat niet in de hoogste stand.	Zet de naald in de hoogste stand.	P34
	Naald onjuist ingezet.	Zet de naald opnieuw in.	P40
	Naald gebogen.	Vervang de naald.	
	Haak van draaddoorhaler is gebogen.	Maak de haak met behulp van de schroevendraaier recht, zodat de haak door het oog van de naald kan, wanneer hendel van de draaddoorhaler naar beneden gezet wordt.	P36
	Draad onjuist door de naalddraadgeleider gehaald.	Haal de draad opnieuw door de naalddraadgeleider.	P34
• Te veel draad aan de bovenkant van de stof	Spoeldraad onjuist ingeregen.	Rijg de spoeldraad opnieuw in.	P27
	Bovendraadspanning te groot.	Regel de draadspanning.	P50

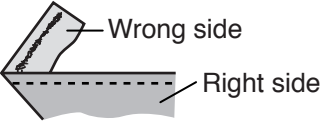


Ricerca guasti

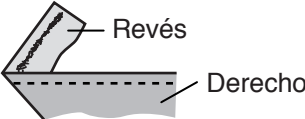
Le situazioni sotto riportate si possono verificare anche se la macchina è perfettamente funzionante. Prima di rivolgersi a un tecnico, controllare la macchina come descritto.

PROBLEMA	CAUSA	SOLUZIONE	PAGINA
• La macchina non cuce	L'albero avvolgitore della spolina si trova sul lato destro.	Spostare verso sinistra l'albero avvolgitore della spolina.	P23
	La spina di alimentazione non è inserita correttamente.	Inserire correttamente la spina del cavo di alimentazione nella presa a parete.	P14
	L'interruttore di alimentazione / illuminazione è spento.	Girare su ON l'interruttore.	
• Il display a cristalli liquidi per la visualizzazione delle informazioni relative alle operazioni di cucitura non funziona.	La spina di alimentazione non è inserita correttamente.	Inserire correttamente la spina del cavo di alimentazione nella presa a parete.	P14
	L'interruttore di alimentazione / illuminazione è spento.	Girare su ON l'interruttore.	
• Macchina rumorosa • Funziona lentamente	Filo incastrata nella spolina.	Pulire la spolina e il trasportatore.	P72
	Filo incastrata nel trasportatore.		
• L'ago si rompe	Ago inserito in modo errato.	Riposizionare l'ago.	P40
	Vite di bloccaggio ago troppo allentata.	Serrare la vite di bloccaggio ago.	
	Tensione eccessiva del filo superiore.	Regolare la tensione del filo.	P50
	Ago troppo fine per il tipo di tessuto, oppure ago deformato.	Usare l'ago corretto.	P40
• Il dispositivo automatico per infilare gli aghi non funziona.	L'ago utilizzato è del tipo #65/9.	Vedere a pagina 43 quale filo e quale tipo di ago possono essere utilizzati.	P43
	L'ago non è stato sollevato nella posizione più alta.	Portare l'ago nella sua posizione più alta.	P34
	Ago inserito in modo errato.	Riposizionare l'ago.	P40
	Ago piegato.	Inserire un nuovo ago.	
	Il gancio del dispositivo automatico per infilare gli aghi è deformato.	Servirsi del cacciavite per raddrizzare il gancio, in modo tale che - quando si abbassa la leva del dispositivo automatico per infilare gli aghi - il gancio passi attraverso la cruna dell'ago.	P36
	Il guidafile viene infilato in modo errato.	Infilare nuovamente il guidafile.	P34
• Sulla destra del tessuto c'è troppo filo 	La spolina è stata infilata in modo errato.	Far passare nuovamente il filo della spolina.	P27
	Tensione eccessiva del filo superiore.	Regolare la tensione del filo.	P50

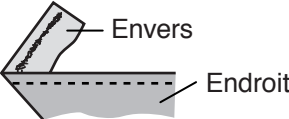
If trouble is still apparent, please contact your nearest dealer or call for service.
Refer to warranty certificate for contact.

PROBLEM	CAUSE	SOLUTION	PAGE
<ul style="list-style-type: none"> • Too much thread appears on the wrong side of the fabric. 	upper threading (Tension plate is not threaded)	Re-thread upper thread.	P29
	Upper thread tension is too tight.	Adjust thread tension.	P49
<ul style="list-style-type: none"> • Breaking upper thread 	Improper upper threading.	Re-thread upper thread.	P29
	Improper bobbin threading.	Re-thread bobbin thread.	P25
	Lint stuck in the shuttle.	Clean shuttle and feed dog.	P71
	Upper thread tension is too tight.	Adjust thread tension.	P49
	Needle bent or dull needle.	Insert new needle.	P39
<ul style="list-style-type: none"> • Breaking bobbin thread 	Improper bobbin threading.	Re-thread bobbin thread.	P25
<ul style="list-style-type: none"> • Skipping stitches 	Needle inserted incorrectly.	Reset needle.	P39
	Needle bent.	Insert new needle.	
	Improper needle or thread for the fabric.	Use proper thread and needle.	
	Improper needle threading.	Re-thread needle eye.	P29 P33
	Improper upper threading.	Re-thread upper thread.	P29
<ul style="list-style-type: none"> • Puckering 	Upper thread tension is too tight.	Adjust thread tension.	P49
	Improper upper threading.	Re-thread upper thread.	P29
	Improper bobbin threading.	Re-thread bobbin thread.	P25
	Needle too thick for the fabric.	Use proper thread and needle.	P39
	Too much presser foot pressure.	Raise the presser foot pressure adjustment lever.	P19
<ul style="list-style-type: none"> • Machine does not feed properly 	Lint stuck in the feed dog.	Clean the shuttle and feed dog.	P71
	Not enough presser foot pressure.	Lower the presser foot pressure adjustment lever.	P19
	Feed dog is disengaged.	Raise the feed dog.	

Si no se ha resuelto el problema, póngase en contacto con el vendedor más cercano o llame a un técnico. Consulte el certificado de garantía para más información.

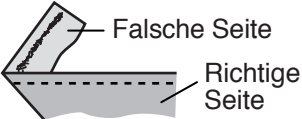
PROBLEMA	CAUSA	SOLUCIÓN	PÁGINA
<ul style="list-style-type: none"> Hay demasiado hilo por el revés de la tela. 	Hilo superior mal enhebrado (La placa de tensión no está enhebrada)	Vuelva a enhebrar el hilo superior.	P29
	Hilo superior demasiado tirante.	Ajuste de la tensión del hilo.	P49
<ul style="list-style-type: none"> El hilo superior se rompe 	Hilo superior mal enhebrado.	Vuelva a enhebrar el hilo superior.	P29
	Canilla mal enhebrada.	Vuelva a enhebrar la canilla.	P25
	Presencia de pelusa en la lanzadera.	Limpie la lanzadera y los dientes.	P71
	Hilo superior demasiado tirante.	Ajuste de la tensión del hilo.	P49
	Aguja doblada o con la punta mal afilada.	Coloque una aguja nueva.	P39
<ul style="list-style-type: none"> El hilo de la canilla se rompe 	Canilla mal enhebrada.	Vuelva a enhebrar la canilla.	P25
<ul style="list-style-type: none"> La máquina se salta puntadas 	Aguja mal colocada.	Vuelva a colocar la aguja.	P39
	Aguja doblada.	Coloque una aguja nueva.	
	Aguja o hilo inadecuados para la tela.	Utilice hilo y aguja adecuados.	
	Aguja mal enhebrada.	Vuelva a enhebrar la aguja.	P29 P33
	Hilo superior mal enhebrado.	Vuelva a enhebrar el hilo superior.	P29
<ul style="list-style-type: none"> Arrugas 	Hilo superior demasiado tirante.	Ajuste de la tensión del hilo.	P49
	Hilo superior mal enhebrado.	Vuelva a enhebrar el hilo superior.	P29
	Canilla mal enhebrada.	Vuelva a enhebrar la canilla.	P25
	Aguja demasiado gruesa para la tela.	Utilice hilo y aguja adecuados.	P39
	Presión excesiva del prensatelas.	Levante la palanca de ajuste de la presión del prensatelas.	P19
<ul style="list-style-type: none"> La tela no avanza correctamente. 	Presencia de pelusa en los dientes.	Limpie la lanzadera y los dientes.	P71
	Presión del prensatelas insuficiente.	Baje la palanca de ajuste de la presión del prensatelas.	P19
	Los dientes no sujetan la tela.	Suba los dientes.	

Si le problème subsiste, prenez contact avec le revendeur le plus proche ou appelez le service technique. Vous trouverez les informations sur les points de vente et le service technique dans le certificat de garantie.

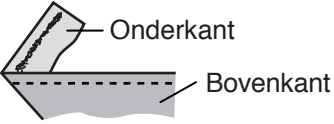
PROBLEME	CAUSE	SOLUTION	PAGE
<ul style="list-style-type: none"> Le fil est trop apparent sur l'envers du tissu. 	Le fil supérieur est mal acheminé (Le fil ne passe pas par la plaque de tension)	Acheminez le fil supérieur correctement.	P29
	Le fil supérieur est trop tendu.	Réglez la tension du fil.	P49
<ul style="list-style-type: none"> Le fil supérieur se casse 	Le fil supérieur est mal acheminé.	Acheminez le fil supérieur correctement.	P29
	Le fil de la canette est mal acheminé.	Acheminez le fil de la canette correctement.	P25
	Des peluches sont coincées dans la navette.	Nettoyez la navette et la griffe d'entraînement.	P71
	Le fil supérieur est trop tendu.	Réglez la tension du fil.	P49
	L'aiguille est pliée ou émoussée.	Placez une nouvelle aiguille.	P39
<ul style="list-style-type: none"> Le fil de la canette se casse 	Le fil de la canette est mal acheminé.	Acheminez le fil de la canette correctement.	P25
<ul style="list-style-type: none"> La machine saute des points 	L'aiguille est mal posée.	Placez l'aiguille correctement.	P39
	L'aiguille est pliée.	Placez une nouvelle aiguille.	
	L'aiguille ou le fil ne conviennent pas au tissu utilisé.	Utilisez un fil et une aiguille appropriés.	
	L'aiguille est mal enfilée.	Enfilez à nouveau l'aiguille.	P29 P33
	Le fil supérieur est mal acheminé.	Acheminez le fil supérieur correctement.	P29
<ul style="list-style-type: none"> Formation de faux plis 	Le fil supérieur est trop tendu.	Réglez la tension du fil.	P49
	Le fil supérieur est mal acheminé.	Acheminez le fil supérieur correctement.	P29
	Le fil de la canette est mal acheminé.	Acheminez le fil de la canette correctement.	P25
	L'aiguille est trop grosse pour le tissu.	Utilisez un fil et une aiguille appropriés.	P39
	La pression du pied-de-biche est trop grande.	Relevez le levier de réglage de la pression du pied-de-biche.	P19
<ul style="list-style-type: none"> La machine ne fait pas avancer le tissu correctement. 	Des peluches sont coincées dans la griffe d'entraînement.	Nettoyez la navette et la griffe d'entraînement.	P71
	Le pied-de-biche n'exerce pas une pression suffisante.	Abaissez le levier de réglage de la pression du pied-de-biche.	P19
	La griffe d'entraînement est baissée.	Relevez la griffe d'entraînement.	

Wenn das Problem nicht behoben werden konnte, benachrichtigen Sie den Händler in Ihrer Nähe oder rufen Sie den Kundendienst.

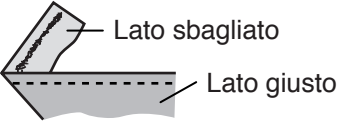
Konsultieren Sie Ihre Garantieunterlagen.

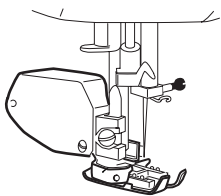

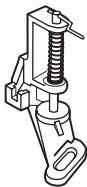
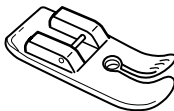
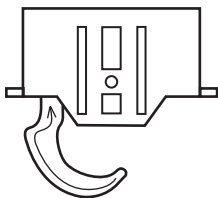
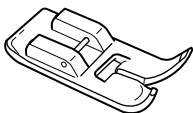

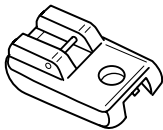
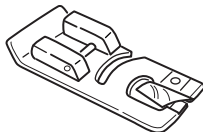
PROBLEM	URSACHE	LÖSUNG	SEITE
<ul style="list-style-type: none"> Zuviel Faden erscheint auf der falschen Seite des Stoffs. 	Oberfaden nicht korrekt eingefädelt (Kein Faden in der Spannungsplatte)	Oberfaden noch einmal einfädeln.	P30
	Oberfadenspannung ist zu fest.	Fadenspannung einstellen.	P50
<ul style="list-style-type: none"> Oberfaden gerissen 	Oberfaden nicht korrekt eingefädelt.	Oberfaden noch einmal einfädeln.	P30
	Spulenfaden nicht korrekt eingefädelt.	Spulenfaden noch einmal einfädeln.	P27
	Fussel stecken im Greiferbereich	Greifer und Transporteur reinigen.	P72
	Oberfadenspannung ist zu fest.	Fadenspannung einstellen.	P50
	Nadel verbogen oder stumpf.	Neue Nadel einsetzen.	P40
<ul style="list-style-type: none"> Spulenfaden gerissen 	Spulenfaden nicht korrekt eingefädelt.	Spulenfaden noch einmal einfädeln.	P27
<ul style="list-style-type: none"> Spulenfaden noch einmal einfädeln. 	Nadel wurde nicht korrekt eingesetzt.	Nadel nachstellen.	P40
	Nadel verbogen.	Neue Nadel einsetzen.	
	Ungeeignete Nadel bzw. Garn für das Gewebe.	Geeignete Nadel und geeignetes Garn verwenden.	
	Nadel nicht korrekt eingefädelt.	Nadelöhr noch einmal einfädeln.	P30 P34
	Oberfaden nicht korrekt eingefädelt.	Oberfaden noch einmal einfädeln.	P30
<ul style="list-style-type: none"> Kräuseln 	Oberfadenspannung ist zu fest.	Fadenspannung einstellen.	P50
	Oberfaden nicht korrekt eingefädelt.	Oberfaden noch einmal einfädeln.	P30
	Spulenfaden nicht korrekt eingefädelt.	Spulenfaden noch einmal einfädeln.	P27
	Nadel ist für das Gewebe zu dick.	Geeignete Nadel und geeignetes Garn verwenden.	P40
	Nähfußdruck zu groß.	Nähfußdruck-Einstellhebel anheben.	P20
<ul style="list-style-type: none"> Maschine zieht nicht korrekt ein 	Fussel stecken im Transporteur.	Greifer und Transporteur reinigen.	P72
	Nähfußdruck nicht ausreichend.	Nähfußdruck-Einstellhebel absenken.	P20
	Transporteur ist ausgerückt.	Transporteur anheben.	

Als het probleem niet opgelost is, neem dan contact op met uw dichtstbijzijnde dealer of bel naar de onderhoudsdienst. Verwijs hierbij naar het garantiebewijs.

PROBLEEM	ORZAAK	OPLOSSING	PAGINA
<ul style="list-style-type: none"> Te veel draad aan de onderkant van de stof. 	Bovendraad onjuist ingeregen (Niet tussen de spanningplaatjes gedaan)	Rijg de bovendraad opnieuw in.	P30
	Bovendraadspanning te groot.	Regel de draadspanning.	P50
<ul style="list-style-type: none"> Bovendraad gebroken 	Bovendraad onjuist ingeregen.	Rijg de bovendraad opnieuw in.	P30
	Spoeldraad onjuist ingeregen.	Rijg de spoeldraad opnieuw in.	P27
	Er zitten pluïsjes vast in de grijperbaan.	Maak de grijperbaan en de transporteur schoon.	P72
	Bovendraadspanning te groot.	Regel de draadspanning.	P50
	Naald gebogen of stomp.	Vervang de naald.	P40
<ul style="list-style-type: none"> Spoeldraad gebroken 	Spoeldraad onjuist ingeregen.	Rijg de spoeldraad opnieuw in.	P27
<ul style="list-style-type: none"> Steken worden overgeslagen 	Naald onjuist ingezet.	Zet de naald opnieuw in.	P40
	Naald gebogen.	Vervang de naald.	
	Verkeerde naald of draad voor de gebruikte stof.	Gebruik de juiste draad en naald.	
	Draad onjuist tussen de naald gedaan.	Haal de draad opnieuw door het oog van de naald.	P30 P34
	Bovendraad onjuist ingeregen.	Rijg de bovendraad opnieuw in.	P30
<ul style="list-style-type: none"> Stof rimpelt 	Bovendraadspanning te groot.	Regel de draadspanning.	P50
	Bovendraad onjuist ingeregen.	Rijg de bovendraad opnieuw in.	P30
	Spoeldraad onjuist ingeregen.	Rijg de spoeldraad opnieuw in.	P27
	Naald te dik voor de stof.	Gebruik de juiste draad en naald.	P40
	Persvoetdruk te hoog.	Zet de persvoetdrukhendel hoger.	P20
<ul style="list-style-type: none"> Stof wordt niet goed getransporteerd 	Er zitten pluïsjes vast in de transporteur.	Maak de grijperbaan en de transporteur schoon.	P72
	Persvoetdruk te laag.	Zet de persvoetdrukhendel lager.	P20
	Transporteur is losgeraakt.	Zet de transporteur hoger.	

Se il problema persiste, contattare il rivenditore più vicino o rivolgersi al centro di assistenza tecnica. Consultare il certificato di garanzia per trovare l'indirizzo del centro assistenza da contattare.

PROBLEMA	CAUSA	SOLUZIONE	PAGINA
<ul style="list-style-type: none"> C'è troppo filo dal lato sbagliato del tessuto. 	Infilatura del filo superiore eseguita in modo errato (Il filo non è stato fatto passare nella placca di messa in tensione)	Far passare nuovamente il filo superiore.	P30
	Tensione eccessiva del filo superiore.	Regolare la tensione del filo.	P50
<ul style="list-style-type: none"> Rottura del filo superiore 	Infilatura del filo superiore eseguita in modo errato.	Far passare nuovamente il filo superiore.	P30
	La spolina è stata infilata in modo errato.	Far passare nuovamente il filo della spolina.	P27
	Filo incastrata nella spolina.	Pulire la spolina e il trasportatore	P72
	Tensione eccessiva del filo superiore.	Regolare la tensione del filo.	P50
	Ago piegato o spuntato.	Inserire un nuovo ago.	P40
<ul style="list-style-type: none"> Rottura del filo della spolina 	La spolina è stata infilata in modo errato.	Far passare nuovamente il filo della spolina.	P27
<ul style="list-style-type: none"> La macchina salta dei punti 	Ago inserito in modo errato.	Riposizionare l'ago.	P40
	Ago piegato.	Inserire un nuovo ago.	
	Ago o filo non adatto al tipo di tessuto.	Usare filo e ago di tipo adatto.	
	Infilatura dell'ago eseguita in modo errato.	Infilare nuovamente la cruna dell'ago.	P30 P34
	Infilatura del filo superiore eseguita in modo errato.	Far passare nuovamente il filo superiore.	P30
<ul style="list-style-type: none"> Raggrinzimento 	Tensione eccessiva del filo superiore.	Regolare la tensione del filo.	P50
	Infilatura del filo superiore eseguita in modo errato.	Far passare nuovamente il filo superiore.	P30
	La spolina è stata infilata in modo errato.	Far passare nuovamente il filo della spolina.	P27
	Ago troppo spesso per il tipo di tessuto.	Usare filo e ago di tipo adatto.	P40
	Eccessiva pressione del piedino premistoffa.	Sollevare la leva di regolazione della pressione del piedino premistoffa.	P20
<ul style="list-style-type: none"> La macchina non esegue correttamente l'avanzamento del tessuto 	Filaccia incastrata nel trasportatore.	Pulire la spolina e il trasportatore.	P72
	Pressione insufficiente del piedino premistoffa.	Abbassare la leva di regolazione della pressione del piedino premistoffa.	P20
	Il trasportatore è disimpegnato.	Sollevare il trasportatore.	

1 	5 
2 	6  
3 	7 
4 	8 

English

OPTIONAL ACCESSORIES

1. **Walking foot**
The upper feed dog on the foot provides dependable feeding.
2. **Darning foot**
The built-in spring allows this foot to move along with the needle.
Use for darning and quilting.
3. **Teflon foot (Plastic)**
Prevents the fabric such as vinyl or leather, from sticking to the bottom of the foot.
4. **Concealed zipper foot**
For easy construction of concealed zippers.
5. **Quilting guide**
Attache to the walking foot. Acts as a guide to set precise distance from one point to another.
Use by inserting into the hole on the back of the walking foot.
6. **Presser foot and Needle plate for straight stitch**
Use for stitching straight stitch on light weight fabric.
7. **Clear foot**
For better view when top stitching.
8. **Narrow hemmer foot**
For easy sewing of narrow rolled hems.

* Optional accessories can be purchased at your nearest dealer.

Español

Accesorios opcionales

1. **Prensateles móvil**
Los dientes superiores del prensateles proporcionan un avance seguro de la tela.
Para coser varias capas.
2. **Prensateles móvil**
El muelle incorporado hace que el prensateles se mueva con la aguja.
Se utiliza para zurcir y acolchar.
3. **Prensateles de teflón (plástico)**
Evita que materiales como el vinilo o el cuero se peguen al prensateles.
4. **Prensateles para cremalleras invisibles**
Para coser fácilmente cremalleras invisibles.
5. **Guía para acolchar**
Se sujeta al prensateles móvil. Sirve de guía para medir con precisión la distancia de un punto a otro.
Se mete en el agujero que se encuentra en la parte trasera del pie móvil.
6. **Prensateles y placa de aguja para costura recta**
Sirven para hacer costuras rectas en telas ligeras.
7. **Prensateles transparente**
Para ver mejor.
8. **Prensateles para dobladillos estrechos**
Para coser fácilmente dobladillos estrechos hechos de varios dobleces.

* Cualquier vendedor de máquinas de coser de este tipo podrá proporcionarle estos accesorios opcionales.

Accessoires en option

1. **Pied-de-biche mobile**
La griffe d'entraînement supérieure, qui se trouve sur le pied-de-biche, assure un entraînement fiable du tissu. Pour coudre plusieurs couches à la fois.
2. **Pied-de-biche pour raccommoder**
Le ressort incorporé permet à ce pied-de-biche de se déplacer avec l'aiguille.
Il sert à raccommoder et à matelasser.
3. **Pied-de-biche en téflon (plastique)**
Évite que des matières telles que le vinyle ou le cuir adhèrent au pied-de-biche.
4. **Pied-de-biche pour fermetures éclair invisibles**
Permet de coudre facilement des fermetures éclair escamotées.
5. **Guide à matelasser**
Joint au pied mobile. Elle sert de guide pour établir une distance précise d'un point à un autre.
Pour l'utiliser, il faut l'introduire dans le trou situé à l'arrière du pied mobile.
6. **Pied-de-biche et plaque d'aiguille pour point droit**
Les utiliser pour faire des coutures en point droit sur des tissus très légers.
7. **Pied-de-biche transparent**
Pour mieux voir la couture.
8. **Pied-de-biche pour doublure étroite**
Permet de coudre facilement des doublures étroitement roulées.

* Vous pouvez vous procurer des accessoires optionnels chez le revendeur le plus proche.

Sonderzubehör

1. **Walking-Nähfuß**
Der obere Transporteur am Fuß sorgt für zuverlässiges Einziehen.
Zum Nähen mehrerer Lagen.
2. **Stopffuß**
Mit Hilfe der eingebauten Feder bewegt sich dieser Nähfuß zusammen mit der Nadel.
Ideal für Stopfen und Quilten.
3. **Teflonfuß (Kunststoff)**
Verhindert, dass Gewebe wie Vinyl oder Leder an der Unterseite des Fußes hängen bleibt.
4. **Nähfuß für verdeckten Reißverschluss**
Zum leichteren Einnähen verdeckter Reißverschlüsse.
5. **Quilting-Führung**
Zusatz für den Walking-Nähfuß. Führung, um einen präzisen Abstand zwischen zwei Punkten zu gewährleisten.
Wird in die Bohrung auf der Rückseite des Walking-Fußes eingesetzt.
6. **Nähfuß und Nadelplatte für Geradstich**
Für Geradstich auf leichtem Gewebe.
7. **Sichtfuß**
Für bessere Sicht beim Nachnähen
8. **Nähfuß für enge Kanten**
Leichteres Nähen von extrem schmalen Kanten.

* Sonderzubehör erhalten Sie beim Händler in Ihrer Nähe

Accessoirelijst

1. **Loopvoet**
De boventransporteur zorgt voor uniform transport bij het naaien van verschillende lagen stof.
2. **Maasvoet**
Dankzij de ingebouwde veer beweegt deze voet met de naald mee.
Gebruikt voor stopwerk en quiltwerk.
3. **Teflonvoet (kunststof)**
Voorkomt dat stoffen zoals vinyl of leer aan de onderkant van de voet blijven plakken.
4. **Voet voor verborgen ritssluitingen**
Vergemakkelijkt het inzetten van verborgen ritssluitingen.
5. **Afstandsgeleider**
Wordt aan de loopvoet bevestigd. Dient als geleider om de juiste afstand van een punt tot het volgende te meten.
Wordt achteraan in het gaatje in de loopvoet bevestigd.
6. **Persvoet en naaldplaat voor een rechte steek**
Gebruikt voor de rechte steek op lichte stoffen.
7. **Doorzichtige voet**
Voor een beter zicht op uw werk.
8. **Rolzoomvoet**
Vergemakkelijkt het naaien van rolzomen.

* Deze accessoires worden verkocht bij uw dichtstbijzijnde dealer.

Accessori opzionali

1. **Piedino di avanzamento integrato**
Il trasportatore superiore posto sul piedino svolge la funzione di alimentazione aggiuntiva.
Serve per cucire più strati.
2. **Piedino per rammendo**
La molla incorporata permette a questo piedino di spostarsi insieme all'ago.
Da usare per il rammendo e l'impuntitura.
3. **Piedino di teflon (plastica)**
Impedisce ai tessuti di materiali come il vinile o la pelle di attaccarsi al fondo del piedino.
4. **Piedino per applicazione di cerniere lampo nascoste**
Per applicare più facilmente le cerniere lampo nascoste.
5. **Guida per impuntitura**
ZAccessorio da utilizzare con il piedino di avanzamento integrato. Funge da guida per impostare una distanza precisa tra un punto e l'altro.
Per usarlo, inserirlo nel foro posto sul retro del piedino di avanzamento integrato.
6. **Piedino premistoffa e piastra dell'ago per il punto diritto**
Da usare per cucire a punto diritto su tessuto leggero.
7. **Piedino trasparente**
Per una migliore visuale durante l'esecuzione di cuciture con punti superiori.
8. **Piedino orlatore stretto**
Per cucire con facilità orli arrotolati e stretti.

Specifications

Model	E Z 1 - U2-3DLCD
Hook	Horizontal
Needle	Standard needle (HA-1)
Bobbin type	Plastic (Height 11-11.6mm /Diameter 20.5)
Maximum stitch width	6 mm
Maximum stitch length	4 mm
Sewing speed	Max : 700 r.p.m Min : 90 r.p.m
Needle position	Center
Weight	9kg (20 lbs)
Machine dimensions	Width: 435 mm (17 in) Depth: 195 mm (8 in) Height: 325 mm (13 in)
Ratings	AC 220-240V 50 / 60 Hz 40 W (Light bulb 5 W)
Foot controller	678560-AGA10

Características

Modelo	EZ1- U2-3DLCD
Gancho	Horizontal
Aguja	Aguja estándar (HA-1)
Tipo de canilla	Plástico (altura 11-11,6 mm / diámetro 20,5 mm)
Anchura máxima de la puntada	6 mm
Longitud máxima de la puntada	4 mm
Velocidad	Máx.: 700 rpm Min.: 90 rpm
Posición de la aguja	Centro
Peso	9 kg
Dimensiones de la máquina	Anchura: 435 mm Profundidad: 195 mm Altura: 325 mm
Alimentación eléctrica	CA 220-240V 50 / 60 Hz 40 W (bombilla de 5 W)
Mando de pedal	678560-AGA10

Caractéristiques

Modèle	EZ1-U2-3DLCD
Crochet	Horizontal
Aiguille	Aiguille standard (HA-1)
Type de canette	Plastique (hauteur 11 à 11,6 mm / diamètre 20,5 mm)
Largeur maximale de point	6 mm
Longueur maximale de point	4 mm
Vitesse	Max: 700 tr/min. Min: 90 tr/min.
Position de l'aiguille	Centre
Poids	9 kg
Dimensions de la machine	Largeur: 435 mm Profondeur: 195 mm Hauteur: 325 mm
Caractéristiques électriques	CA 220-240V 50 / 60 Hz 40 W (ampoule de 5 W)
Pédale	678560-AGA10

Technische Daten

Modell	EZ1-U2-3DLCD
Haken	Horizontal
Nadel	Standardnadel (HA-1)
Spulentyp	Kunststoff (Höhe 11-11,6mm /Durchmesser 20,5)
Maximale Stichweite	6 mm
Maximale Stichlänge	4 mm
Nähgeschwindigkeit	Max: 700 U/min Min: 90 U/min
Nadelposition	Mitte
Gewicht	9 kg
Abmessung	Breite: 435 mm Tiefe: 195 mm Höhe: 325 mm
Nennleistung	AC 220-240V 50 / 60 Hz 40 W (Glühlampe 5 W)
Pedal	678560-AGA10

Technische gegevens

Model	EZ1-U2-3DLCD
Grijpersysteem	Horizontaal
Naald	Standaardnaald (HA-1)
Spoeltype	Kunststof (hoogte 11 - 11,6 mm / doorsnede 20,5 mm)
Maximale steekbreedte	6 mm
Maximale steeklengte	4 mm
Naaisnelheid	Maximaal: 700 steken per minuut Minimaal: 90 steken per minuut
Naaldstand	Centraal
Gewicht	9 kg
Afmetingen	Breedte: 435 mm Diepte: 195 mm Hoogte: 325 mm
Toelaatbaar vermogen	wisselstroom 220 - 240 V 50 / 60 Hz 40 W (lamp 5 W)
Bedieningspedaal	678560-AGA10

Dati tecnici

Modello	EZ1-U2-3DLCD
Gancio	Orizzontale
Ago	Ago normale (HA-1)
Tipo di spolina	Plastica (altezza 11-11,6 mm / Diametro 20,5)
Larghezza massima del punto	6 mm
Lunghezza massima del punto	4 mm
Velocità di cucitura	Max: 700 giri/min. Min.: 90 giri/min.
Posizione dell'ago	Centro
Peso	9 kg
Dimensioni della macchina	Larghezza: 435 mm Profondità: 195 mm Altezza: 325 mm
Dati nominali	220-240 V c.a. 50 / 60 Hz 40 W (lampadina 5 W)
Comando a pedale	678560-AGA10

TOYOTA

MANUFACTURER/
FABRICANT

ZHEJIANG AISIN ELITE MACHINERY & ELECTRIC CO.,LTD.P.R.C.
NO.155,HONG DA ROAD, QIAO NAN DISTRICT,XIAOSHAN ECONOMIC
& TECHNOLOGICAL DEVELOPMENT ZONES.

IMPORTER/
IMPORTATEUR

AISIN EUROPE S.A.
AV.DE L'INDUSTRIE 21 B-1420 BRAINE L'ALLEUD, BELGIUM
TEL: +32 (0) 2 387 0707
FAX: +32 (0) 2 387 1955
www.home-sewing.com